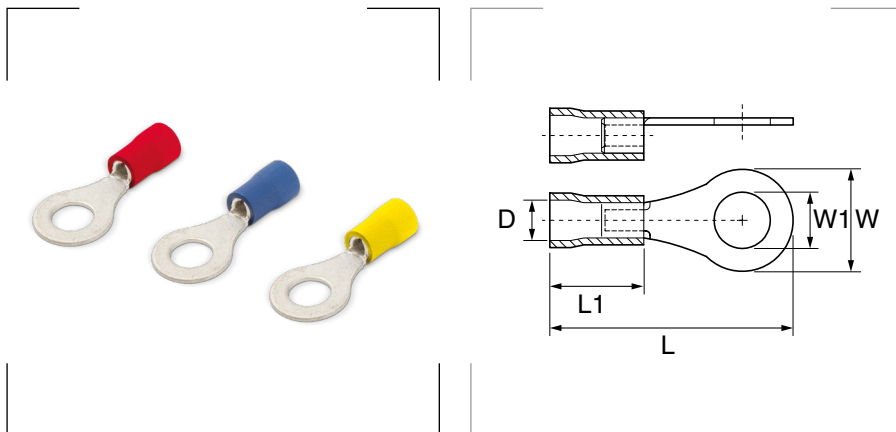


Terminales preaislados redondos


Materiales

 Contactos de cobre.
 Fundas de PVC.

Certificados y normas aplicables


Referencia	Color	Sección mm ²	Corriente máxima A	D Ø mm	L mm	L1 mm	W mm	W1 mm	Embalaje unidades
RJ.0030.R	■	0,5 – 1,5	4,7	1,7	17,5	10	5,7	3,2	100
RJ.0040.R					19,4		6,6	4,3	100
RJ.0050.R					20,8		8,0	5,3	100
RJ.0060.R					26,8		11,6	6,4	100
RJ.0080.R					26,8		11,6	8,4	100
AZ.0030.R	■	1 – 2,5	9,4	2,3	17,8	10	6,6	3,2	100
AZ.0040.R					19,4		8,5	4,3	100
AZ.0050.R					19,4		8,5	5,3	100
AZ.0060.R					26,8		12,0	6,4	100
AZ.0080.R					26,8		12,0	8,4	100
AZ.0100.R					30,5		13,6	10,5	100
AM.0040.R	■	4 – 6	23,7	3,4	22,7	13	7,2	4,3	50
AM.0050.R					26,0		9,5	5,3	50
AM.0060.R			29,5		12,0		6,4	50	
AM.0080.R			34,0		15,0		8,4	50	
AM.0100.R			34,0		15,0		10,5	50	