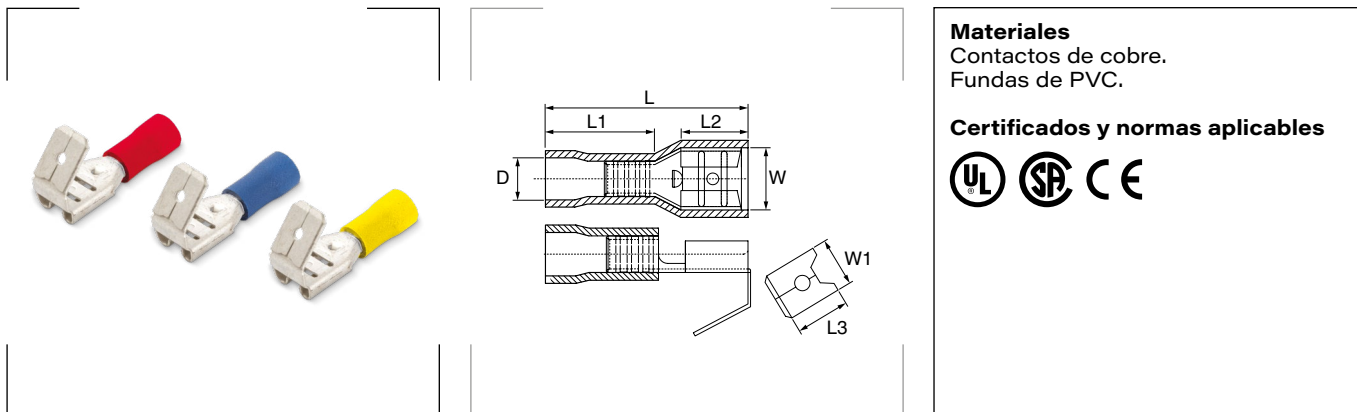


Terminales preaislados enchufables mixtos






Materiales

Contactos de cobre.
Fundas de PVC.

Certificados y normas aplicables



Referencia	Color	Sección mm ²	Corriente máxima A	D Ø mm	L mm	L1 mm	L2 mm	L3 mm	W mm	W1 mm	Embalaje unidades
RJ.6308.X		0,5 – 1,5	4,7	1,7	22,0	10	8	8,2	6,6	6,35	100
AZ.6308.X		1 – 2,5	9,4	2,3	22,0	10					100
AM.6308.X		4 – 6	23,7	3,4	24,5	13					100