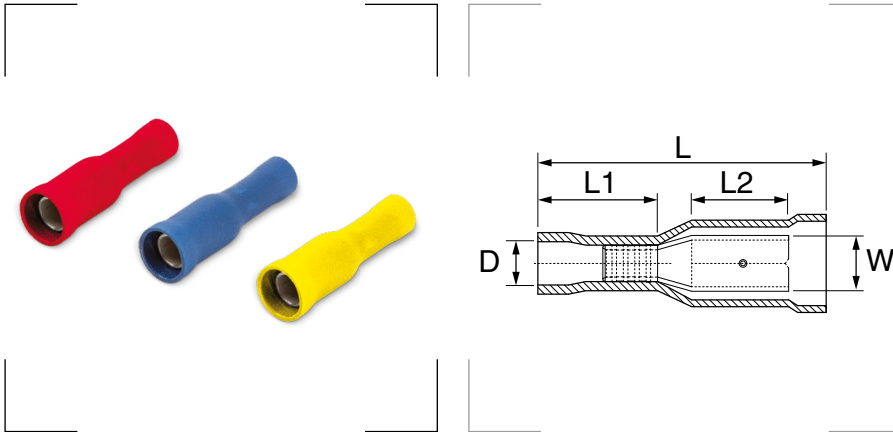


Terminales aislados con bulón hembra






Materiales

Contactos de cobre.
Fundas de PVC.

Certificados y normas aplicables



Referencia	Color	Sección mm ²	Corriente máxima A	D Ø mm	L mm	L1 mm	L2 mm	W mm	Embalaje unidades
RJ.0040.E		0,5 – 1,5	4,7	1,7	23,5	10	7,3	4	100
AZ.0040.E		1 – 2,5	9,4	2,3	25,0	10	7,3	4	100
AM.0040.E		4 – 6	23,7	3,4	28,0	13	8,5	5	100