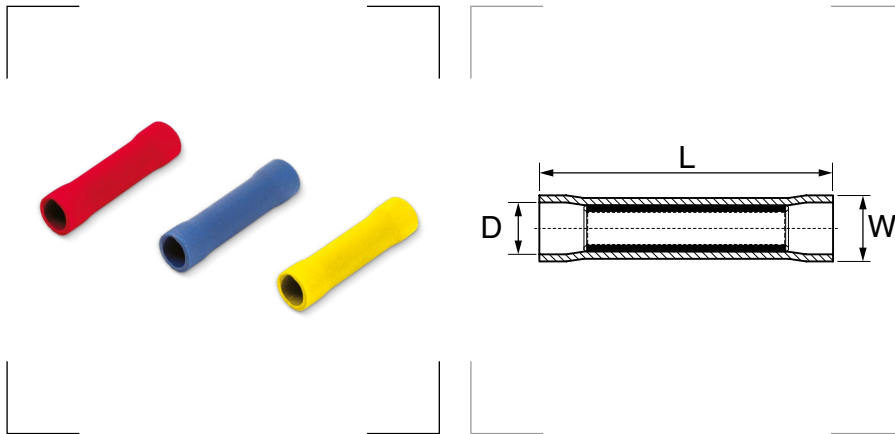


## Manguito aislado






**Materiales**

PVC.  
Contactos de cobre.

**Certificados y normas aplicables**



Referencia	Color	Sección mm <sup>2</sup>	D Ø mm	L mm	W mm	Embalaje unidades
RJ.0000.M		0,5 – 1,5	1,7	24,5	4,3	100
AZ.0000.M		1 – 2,5	2,3	24,5	4,8	100
AM.0000.M		4 – 6	3,4	27,0	6,2	100