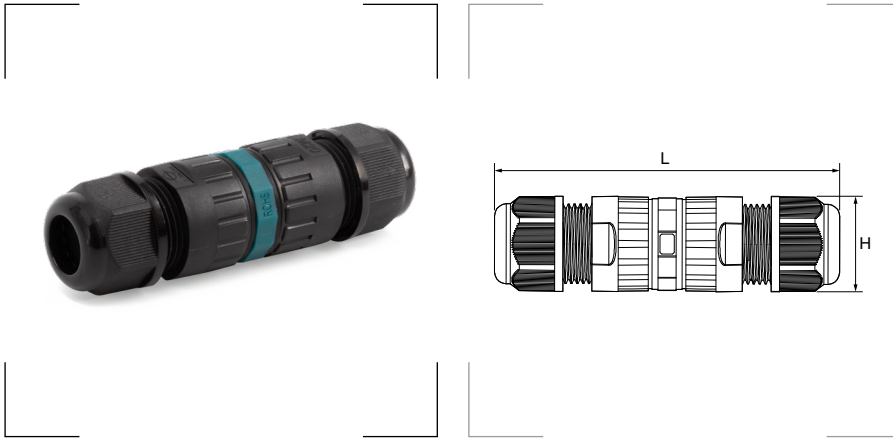


## Conectores rápidos estancos



### Grado de protección

Polvo/agua: IP68.  
Inflamabilidad: UL94-V2.

### Materiales

Poliamida 6.6.  
Bornes de latón niquelado.  
Juntas de silicona.

### Certificados y normas aplicables



EN 60998-1 : 2004  
EN 60998-2-1: 2004  
EN 62444: 2013

### Temperatura de trabajo

-40°C a +105°C.

### Descripción

Los conectores rápidos garantizan una estanqueidad total (polvo/agua/humedad), pero son mucho más sencillos a la hora de realizar conexiones, gracias a sus pestañas para el conexionado.

**Incluye:** dos juegos de juntas para los distintos rangos de cable.

Referencia	Polos	Rosca	Sección mm <sup>2</sup>	Rango cable Ø mm	Tensión V	Corriente A	L mm	mm	Emb. uds.
GWP-M20-3PQ	3	M20	0,5 - 2,5	5-9 9-12	450	24	87,7	24,2	1
GWP-M25-5PQ	5	M25		9-12 10-14					