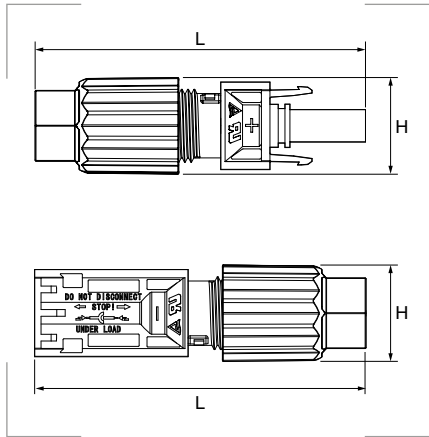


Conectores fotovoltaicos



Grado de protección

Polvo/agua: IP67.
Inflamabilidad: UL94-V0.

Materiales

Polipropileno y poliamida.
Bornes de cobre estañado.

Color

Negro



Certificados y normas aplicables



Temperatura de trabajo

-40°C a +85°C.

Descripción

Conectores fotovoltaicos diseñados para su uso en exteriores (IP67). Están contruidos con materiales libres de halógenos y resistentes a altas tensiones mecánicas, impactos y aplastamientos. Además, son resistentes a los rayos UV. Conexión mediante crimpado.

CFV-AM | CFV-AH



CFV-CM | CFV-CH



CFV-AM15.30 | CFV-AH15.30



CFV-AM15.45 | CFV-AH15.45



Referencia	Descripción	Sección mm ²	Tensión Vdc	Corriente A	L mm	mm	Embalaje unidades
CCFV-AM	Macho. Aéreo	2,5 - 6	1000	30	55,0	19,5	50
CFV-AH	Hembra. Aéreo.				57,0	19,5	50
CFV-CM	Macho. Para caja.				47,7	19,0	50
CFV-CH	Hembra. Para caja.				50,7	19,0	50
CFV-AM15.30	Macho. Aéreo	6	1500	30	69,2	20,7	50
CFV-AH15.30	Hembra. Aéreo.				71,3	20,7	50
CFV-AM15.45	Macho. Aéreo	10	1500	45	62,2	18,8	50
CFV-AH15.45	Hembra. Aéreo.				66,5	18,8	50