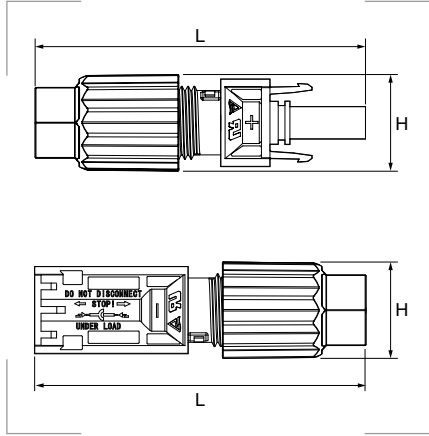


## Conectores fotovoltaicos



**Grado de protección**

Polvo/agua: IP67.  
Inflamabilidad: UL94-V0.

**Materiales**

Polipropileno y poliamida.  
Bornes de cobre estañado.

**Color**

Negro



**Certificados y normas aplicables**



**Temperatura de trabajo**

-40°C a +85°C.

**Descripción**

Conectores fotovoltaicos diseñados para su uso en exteriores (IP67). Están contruidos con materiales libres de halógenos y resistentes a altas tensiones mecánicas, impactos y aplastamientos. Además, son resistentes a los rayos UV. Conexión mediante crimpado.

**CFV-AM | CFV-AH**



**CFV-CM | CFV-CH**



**CFV-AM15.30 | CFV-AH15.30**



**CFV-AM15.45 | CFV-AH15.45**



Referencia	Descripción	Sección mm <sup>2</sup>	Tensión Vdc	Corriente A	L mm	mm	Embalaje unidades
CFV-AM	Macho. Aéreo	2,5 - 6	1000	30	55,0	19,5	50
CFV-AH	Hembra. Aéreo.				57,0	19,5	50
CFV-CM	Macho. Para caja.	2,5 - 6	1000	30	47,7	19,0	50
CFV-CH	Hembra. Para caja.				50,7	19,0	50
CFV-AM15.30	Macho. Aéreo	6	1500	30	69,2	20,7	50
CFV-AH15.30	Hembra. Aéreo.				71,3	20,7	50
CFV-AM15.45	Macho. Aéreo	10*	1500	45	62,2	18,8	50
CFV-AH15.45	Hembra. Aéreo.				66,5	18,8	50

\* Para rango de cables de 7,1 a 9,1 mm.