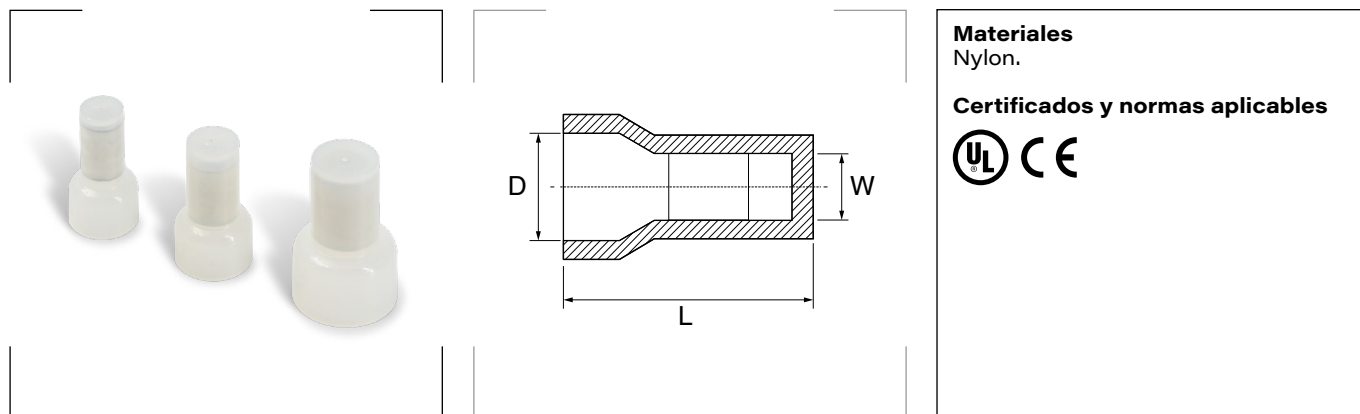


Capuchón aislado



Materiales
Nylon.

Certificados y normas aplicables



Referencia	Sección mm ²	D mm	L mm	W mm	Embalaje unidades
RJ.0000.E	0,5 – 1,5	8	21,0	2,3	100
AZ.0000.E	1 – 2,5	8	21,0	3,1	100
AM.0000.E	4 – 6	10	25,5	4,0	100