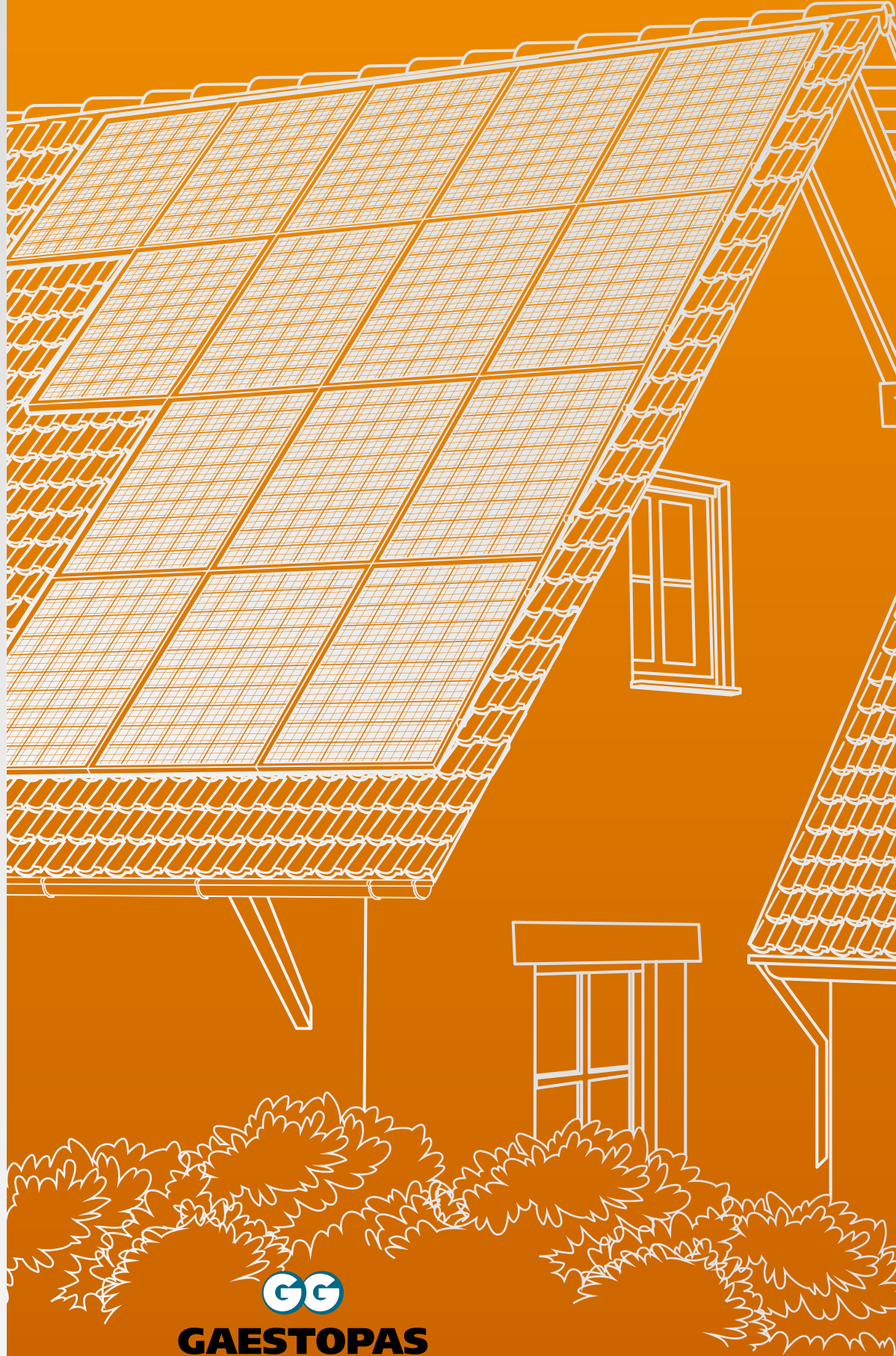


SOLUCIONES GAESTOPAS

INSTALACIONES FOTOVOLTAICAS

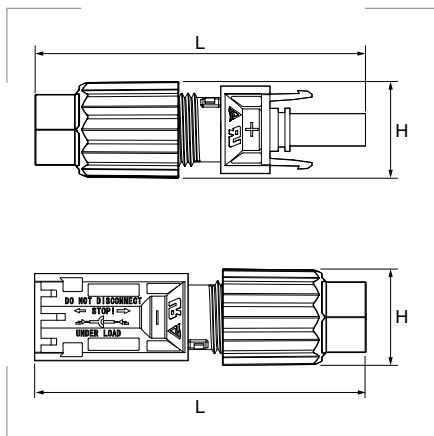


GAESTOPAS

Instalaciones fotovoltaicas

Conectores fotovoltaicos _____	pág. 2
Latiguillo para instalaciones fotovoltaicas _____	pág. 3
Latiguillos fotovoltaicos a medida _____	pág. 4
Adaptador con fusible para conectores fotovoltaicos _____	pág. 5
Juego de adaptadores fotovoltaicos para derivación en T _____	pág. 5
Accesorios para conectores fotovoltaicos _____	pág. 6
Llaves de ajuste y apriete para conector fotovoltaico _____	pág. 6
Armario estanco de material ASA _____	pág. 10
Techo _____	pág. 10
Zócalo _____	pág. 10
Soportes _____	pág. 10
Armarios de distribución de superficie ABS _____	pág. 11
Cajas estancas ABS con conos _____	pág. 11
Bloques repartidores _____	pág. 12
Barra de ampliación de neutro _____	pág. 12
Bloques repartidores unipolares _____	pág. 13
Bloques de potencia unipolares _____	pág. 14
Bloques repartidores compactos _____	pág. 14
Terminales universales de potencia _____	pág. 15
Bridas sujetacables en acero inoxidable _____	pág. 16
Prensaestopas GADI de poliamida _____	pág. 17
Prensaestopas GADI de latón niquelado _____	pág. 18
Prensaestopas GADI-QUICK _____	pág. 19
Prensaestopas GADI-QUICK _____	pág. 20
Herramienta BEX - Desmontaje de GADI QUICK _____	pág. 21
Prensaestopas de alto rendimiento _____	pág. 22
ROHRflex® PA 6 _____	pág. 23
ROHRflex® PP _____	pág. 24
Racor RQG _____	pág. 25
Racor RQB 90 _____	pág. 26
Racor RQW _____	pág. 27
ROHRflex® Duo PA 6 _____	pág. 28
Racor RQG-Duo _____	pág. 29
Empoflex _____	pág. 30
Racor roscado SERIE 230 _____	pág. 30
Racor SERIE 243 _____	pág. 31
Manguito SERIE 244 _____	pág. 31
Electroflex SP _____	pág. 32
Racor roscado SERIE 240 _____	pág. 32
Electroflex IT _____	pág. 33
Racor giratorio roscado SERIE 248 _____	pág. 33
Canaleta SERIE G _____	pág. 34
Separador de cables para canaleta SERIE G _____	pág. 34

Conectores fotovoltaicos



Grado de protección

Polvo/agua: IP67.
Inflamabilidad: UL94-V0.

Materiales

Polipropileno y poliamida.
Bornes de cobre estañado.

Color

Negro

Certificados y normas aplicables



Temperatura de trabajo

-40°C a +85°C.

Productos relacionados

Accesorios para conectores fotovoltaicos

pág. 6

Descripción

Conectores fotovoltaicos diseñados para su uso en exteriores (IP67). Están contruidos con materiales libres de halógenos y resistentes a altas tensiones mecánicas, impactos y aplastamientos. Además, son resistentes a los rayos UV. Conexión mediante crimpado.

CFV-AM | CFV-AH



CFV-CM | CFV-CH



CFV-AM15.30 | CFV-AH15.30



CFV-AM15.45 | CFV-AH15.45



Referencia	Descripción	Sección mm ²	Tensión Vdc	Corriente A	L mm	H mm	Embalaje unidades
CFV-AM	Macho. Aéreo				55,0	19,5	50
CFV-AH	Hembra. Aéreo.				57,0	19,5	50
CFV-AC-5	Conjunto macho y hembra. Aéreo.	2,5 - 6	1000	30	55/57	19,5/19,5	5
CFV-CM	Macho. Para caja.				47,7	19,0	50
CFV-CH	Hembra. Para caja.				50,7	19,0	50
CFV-AM15.30	Macho. Aéreo	6	1500	30	69,2	20,7	50
CFV-AH15.30	Hembra. Aéreo.				71,3	20,7	50
CFV-AM15.45	Macho. Aéreo	10	1500	45	62,2	18,8	50
CFV-AH15.45	Hembra. Aéreo.				66,5	18,8	50



Latiguillo para instalaciones fotovoltaicas



CPR

Dca.

Grado de protección

Agua: AD8 sumergida.

Características eléctricas

Baja tensión 1,5/1,5kV (1,8) kV DC.

Características mecánicas

Radio de curvatura: 5 x diámetro exterior.

Resistencia a los impactos AG2 Medio.

Materiales

Conductor de cobre electrolítico estañado, clase 5 (flexible).

Aislamiento y cubierta de goma libre de halógenos.

Color

Negro

Certificados y normas aplicables



UNE-EN 60228, UNE-EN 60754-2, UNE-EN 61034, UNE-EN 60754-1 y UNE-EN 60332-1.

Temperatura

-40°C a 120°C.

Características técnicas de los conectores fotovoltaicos: página 2.

Descripción

Latiguillos con un conector fotovoltaico a cada extremo para una conexión rápida y sencilla de las placas solares.

Referencia	Tensión Vdc	Corriente A	Longitud m	Sección mm ²	Embalaje unidades
CFV-L10-15	1000	30	1,5	4	20
CFV-L10-20	1000	30	2,0	4	20
CFV-L15.30-15	1500	30	1,5	6	20
CFV-L15.30-20	1500	30	2,0	6	20

☎ Consulte la disponibilidad de latiguillos en otras medidas, los suministraremos bajo pedido.

Latiguillos fotovoltaicos a medida

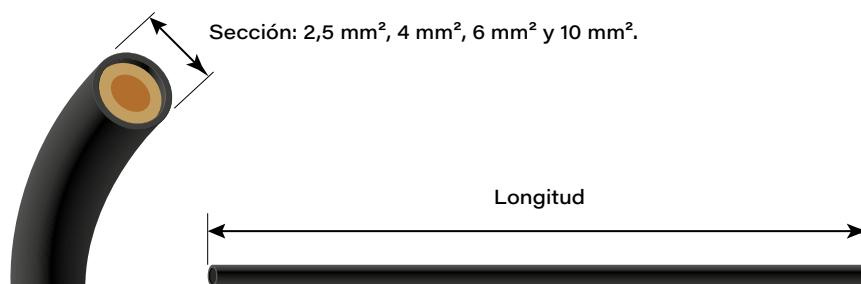
Elegir conectores 1 y 2

Elija los conectores fotovoltaicos que quiere situar en cada extremo del latiguillo.

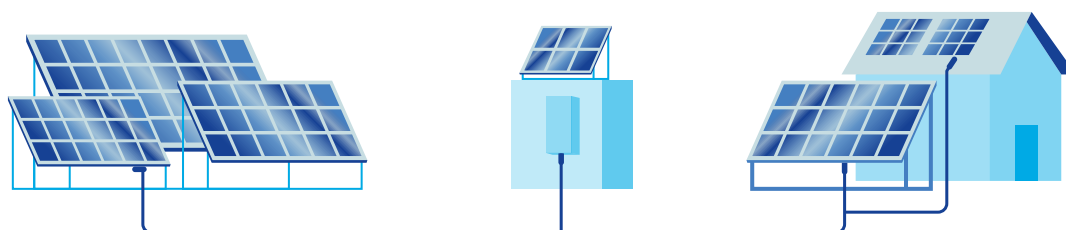


Elegir cable

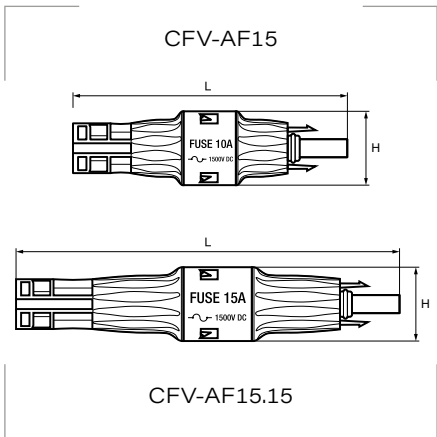
Elija el tipo de cable por la sección y su longitud.
CPR: Cca s1b, d2, a1.



🕒 Si necesita cualquier elemento que no se detalle en esta página, póngase en contacto con nuestro equipo de ventas, le atenderán con rapidez y profesionalidad.



Adaptador con fusible para conectores fotovoltaicos



Grado de protección
 Polvo/agua: IP67.
 Inflamabilidad: UL94-V0.
 Resistencia de contacto: <1mΩ.
 Clase de seguridad II.

Materiales
 Poliamida PPO+PA.
 Contacto de cobre estañado.

Color
 Negro

Certificados y normas aplicables



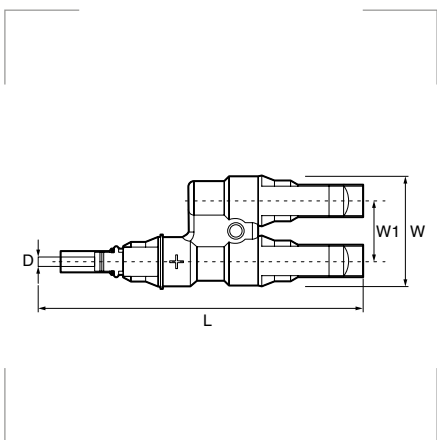
Temperatura de trabajo
 -40°C a +85°C.

Descripción

Adaptador con fusible para conectores fotovoltaicos de 1000 y 1500 Vdc. Incluye fusible solar gPV de 15A.

Referencia	Descripción	Tensión Vdc	Corriente A	L mm	H mm	Embalaje unidades
CFV-AF15	Adaptador con fusible para conectores fotovoltaicos de 1000 Vdc.	1000	30 Incluye fusible de 10A (10x38mm)	98,0	27,5	5
CFV-AF15.15	Adaptador con fusible para conectores fotovoltaicos de 1500 Vdc.	1500	15 Incluye fusible de 15A (10x85mm)	145,5	27,5	5

Juego de adaptadores fotovoltaicos para derivación en T



Grado de protección
 Polvo/agua: IP67.
 Inflamabilidad: UL94-V0.
 Resistencia de contacto: <1mΩ.
 Clase de seguridad II.

Materiales
 Poliamida PPO+PA.
 Contacto de cobre estañado.

Color
 Negro

Certificados y normas aplicables



Temperatura de trabajo
 -40°C a +110°C.

Características

- Libre de halógenos.
- Corriente nominal: 30A.
- Voltaje Nominal: 1000V DC. Voltaje testado: 6000V DC (50Hz, 1 min.).
- Tipo de sobretensión / Grado de contaminación: CAT III /2.
- Rango de cable: Ø4.5-8.5 (2.5-6.0mm²).

Referencia	Contenido del juego	L mm	W mm	W1 mm	D Ø mm	Embalaje unidades
CFV-SS12	1 hembra a 2 machos / 2 hembras a 1 macho.	108	40,2	22	4	1 juego
CFV-SS13	1 hembra a 3 machos / 3 hembras a 1 macho.		61,9			1 juego

Accesorios para conectores fotovoltaicos



Juego de tapones para conectores fotovoltaicos

Juego de tapones negros para conectores fotovoltaicos macho/hembra, libre de halógenos.

Temperatura de trabajo: -40°C a +85°C.

Referencia	Embalaje unidades
CFV-TS	1 juego



Herramienta peladora

Peladora para cable solar de 2,5-4-6 mm².

Referencia	Embalaje unidades
CFV-CST	1



Maletín de herramientas para el crimpado y montaje de conectores fotovoltaicos

Incluye: Herramienta de crimpado (para cables de 2,5, 4 y 6mm²), pelacables, 2 llaves para conectores fotovoltaicos y un conector fotovoltaico (macho y hembra, 1000 Vdc).

Referencia	Dimensiones cm	Embalaje unidades
CFV-KIT	15 x 6 x 30	1



Herramienta de crimpado para conector fotovoltaico

Capaz de crimpar cables de 2.5 a 10 mm².

1,2 toneladas de presión en el engarzado y botón de emergencia para liberar el cable. Juego de matrices de prensado de alta precisión, intercambiables. Peso: 740 gr.

Referencia	Embalaje unidades
CFV-CT10	1

Llaves de ajuste y apriete para conector fotovoltaico



Referencia	Embalaje unidades
CFV-FT	1

Descripción

Llave para montaje de conectores CFV AM/AH.



Referencia	Embalaje unidades
CFV-FTA	1

Descripción

Llave de plástico para la apertura de conectores CFV AM/AH 15.30 y 15.45.



Referencia	Embalaje unidades
CFV-FTM	1

Descripción

Llave metálica para montaje de conectores CFV AM/AH.

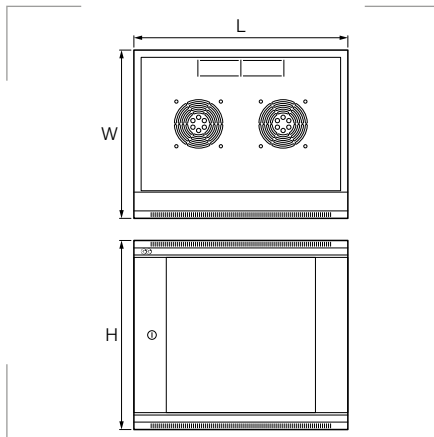


Referencia	Embalaje unidades
CFV-FT10	1

Descripción

Llave para montaje de conectores CFV-AM/AH15.45.

Rack a pared 19" SERIE RP



Certificados y normas aplicables



ANSI/EIA RS-310-D
IEC60297-2
DIN41494 – PART 1
DIN41494 – PART 7

Material

- Chapa de acero laminado en frío de 1,0 mm con recubrimiento en polvo.
- Puerta de acero laminado en frío de 1,2 mm con recubrimiento en polvo y cristal reforzado de 5 mm.
- Tornillos y tuercas de acero zincado.
- Llave de acero con acabado de color negro.

Color revestimiento exterior

Negro RAL 9004

Capacidad de carga

60 kg. (carga estática).

Descripción

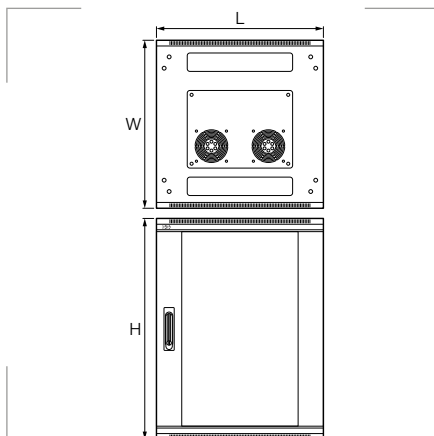
- Entradas de cable tanto en el panel superior como en el inferior.
- El sentido de apertura de la puerta frontal se puede cambiar en 180° grados.
- El panel posterior se puede fijar a la pared desde el interior evitando así robos y desprendimientos.
- Paneles laterales desmontables.
- Perfiles regulables en profundidad.
- Para la instalación de baterías en instalaciones fotovoltaicas.

Partes principales	Nº.	Especificaciones	Cant.
	1	Puerta frontal	1
	2	Marco frontal	1
	3	Marco lateral	2
	4	Panel lateral	2
	5	Tapa superior	1
	6	Panel trasero	1
	7	Perfiles 19"	2
	8	Tapa inferior	1
	A	Tornillos y tuercas M6	10
	B	Llave Torx	1

Referencia	U	H mm	L mm	W mm	Peso kg
RP4506				450	17
RP6006	6	370	570	600	20
RP4509				450	20
RP6009	9	500	570	600	23
RP4512				450	24
RP6012	12	635	570	600	27
RP4515				450	28
RP6015	15	770	570	600	31

ENVIAMOS EL RACK MONTADO SALVO INDICACIÓN EN CONTRA POR PARTE DEL CLIENTE.

Rack a suelo 19" (para la instalación de baterías)



Certificados y normas aplicables



ANSI/EIA RS-310-D
IEC60297-2
DIN41494 – PART 1
DIN41494 – PART 7

Material

- Chapa de acero laminado en frío de 1,2 mm con recubrimiento en polvo.
- Perfiles de acero zincado de 2 mm.
- Panel lateral y guía pasahilos de chapa de acero laminado en frío de 1,0 mm con recubrimiento en polvo.
- Pies de nivelación, Tornillos, tuercas y llave de acero zincado.

Color revestimiento exterior

Negro RAL 9004

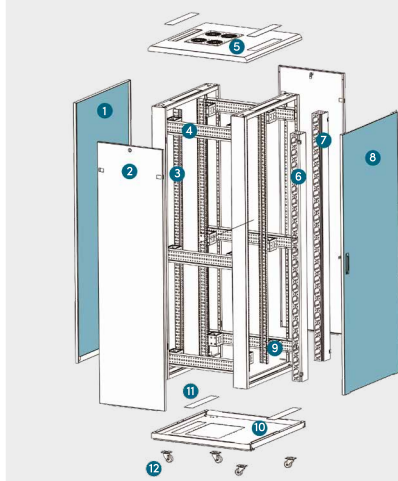
Capacidad de carga

800 kg. (carga estática).

Descripción

- Diseño con un alto estándar de calidad y dimensiones de fabricación precisa.
- Disponible con diferentes combinaciones de puertas.
- Los rack incluyen pies ajustables y ruedas que soportan cargas elevadas.
- Zócalos disponibles para proteger la entrada de cables desde la parte inferior.
- Paneles desmontables para un fácil mantenimiento.
- Para la instalación de baterías en instalaciones fotovoltaicas.

Partes principales

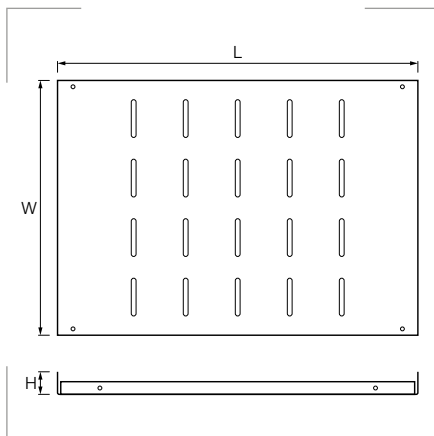


Nº.	Especificaciones	Cant.
1	Puerta trasera	1
2	Panel lateral	2
3	Perfiles 19"	4
4	Escuadras de montaje	4/6
5	Tapa superior	1
6	Marco	2
7	Guía pasahilos	2
8	Puerta frontal	1
9	Distanciador	8/12
10	Tapa inferior	1
11	Pasacables	4
12	Ruedas 2"	4
Kits de hardware		
A	Pies de nivelación M12	4
B	Tornillos y tuercas M6	20/40
C	Llave Torx	1

Referencia	U	H mm	L mm	W mm	Peso kg
VS1606015	15	870	600	600	48
VS1608015		870	600	800	54
VS1606020	20	1092	600	600	56
VS1608020		1092	600	800	63
VS1606024	24	1270	600	600	62
VS1608024		1270	600	800	69

ENVIAMOS EL RACK MONTADO SALVO INDICACIÓN EN CONTRA POR PARTE DEL CLIENTE.

Bandeja fija



Certificados y normas aplicables



Material

- Chapa de acero doblada en frío.

Color revestimiento exterior

Negro RAL 9004

Capacidad de carga

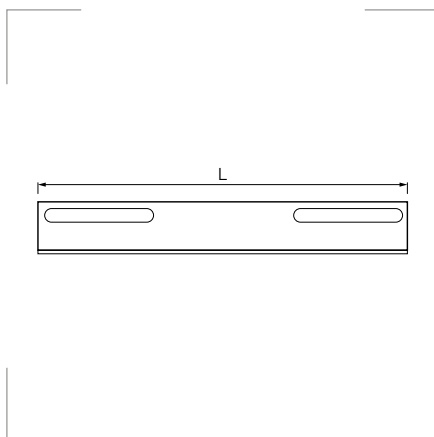
90 kg. (carga estática).

Descripción

Para instalación en rack estándar de 19".

Referencia	L mm	W mm	H mm	Embalaje
BF45RP	485	300	32	1
BF60RP	485	450	32	1
BF60VS	485	350	32	1
BF80VS	485	550	32	1
BF10VS	485	720	32	1

Juego de soportes en L



Certificados y normas aplicables



Material

- Chapa de acero doblada en frío.

Color revestimiento exterior

Negro RAL 9004

Capacidad

15 kg. (carga estática).

Descripción

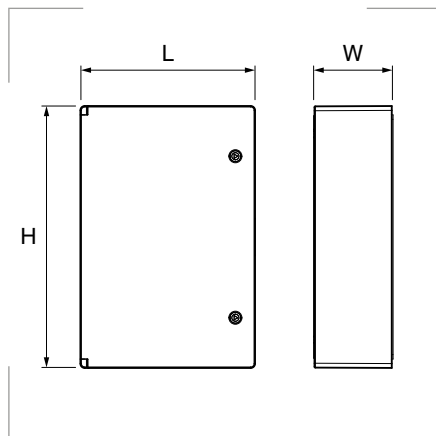
Rack estándar de 19".

Para la sujeción de elementos pesados, como las baterías de instalaciones fotovoltaicas.

Dos soportes por juego.

Referencia	L mm	Para	Embalaje
GSRP45	300	rack pared 300 mm	1
GSRP60	450	rack pared 600 mm	1
GSRVS600	320	rack a suelo 600 mm	1
GSRVS800	520	rack a suelo 800 mm	1
GSRVS1000	720	rack a suelo 1000 mm	1

Armario estanco de material ASA



Grado de protección

Polvo/agua: IP65.
Resistencia al impacto: IK10.
Test hilo incandescente: 650°C.
El color no se deteriora (garantizado 10 años).

Materiales

Cuerpo y puerta de ASA (acrilonitrilo estireno acrilato).
Junta de estanqueidad PUR.
Placa de montaje de acero galvanizado.

Colores

Beige RAL 9001

Certificados y normas aplicables



Temperatura de trabajo

-25°C a +80°C.

Descripción

Para su uso en aplicaciones de exterior. Son similares a los ABS, pero conservan el brillo, el color y las propiedades mecánicas en exposición al aire libre. Resistencia mejorada a la intemperie y a la radiación ultravioleta.

- Mayor **resistencia al calor** a largo plazo y mejor **resistencia química**.
- Mejores propiedades frente a la **baja temperatura**.
- Mantienen su **color** y resistencia al **impacto**.
- Más **resistentes al agrietamiento** causado por la tensión ambiental.

tecnal:a

Research & Innovation (acreditado por ENAC) certifica que los armarios de material ASA son resistentes a la radiación ultravioleta (UV), según la norma IEC 62208. Tras someterlos a rayos UV mantienen: 101% de resistencia a la flexión y 96% de resistencia al impacto.

Incluyen placa de montaje de acero galvanizado de 1 mm y sistema de triple bloqueo en los modelos de mayor envergadura.

Referencia	H mm	L mm	W mm	Nº. de cierres	Embalaje unidades
GGA5003	400	300	165	2	1
GGA5004	500	400	175	2	1
GGA5005	600	400	200	2	1
GGA5006	700	500	245	2	1
GGA5008	600	500	220	2	1
GGA5009	800	600	260	1*	1
GGA5023	1000	750	300	1*	1

* Sistema de triple bloqueo con cerradura de maneta.

Techo



Descripción

Tejadillo para armario GGA5023.

Referencia	Embalaje unidades
GGA5023R	1

Zócalo



Descripción

Zócalo para armario GGA5023.

Referencia	Embalaje unidades
GGA5023B	1

Soportes

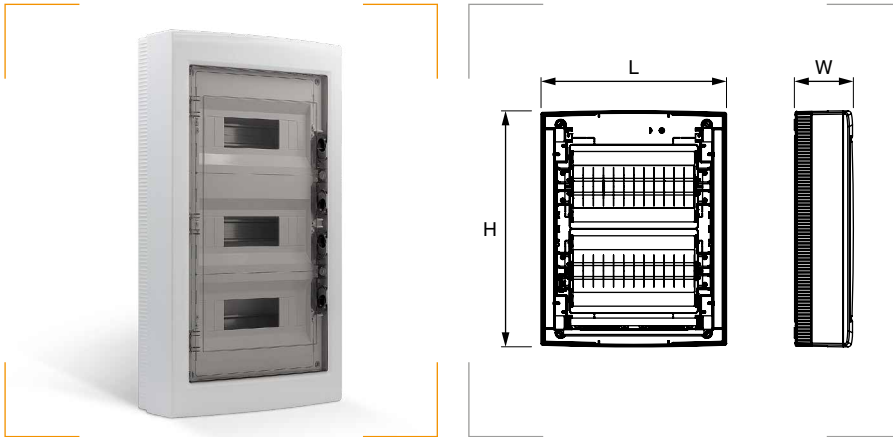


Descripción

Conjunto de soportes para fijar armarios GGA5023.

Referencia	Embalaje unidades
GGA5023W	1

Armarios de distribución de superficie ABS



Grado de protección

Polvo/agua: IP40.
Inflamabilidad: UL94-HB.

Materiales

Cuerpo de ABS.
Puerta de policarbonato.

Colores

Gris claro

Certificados y normas aplicables



Temperatura de trabajo

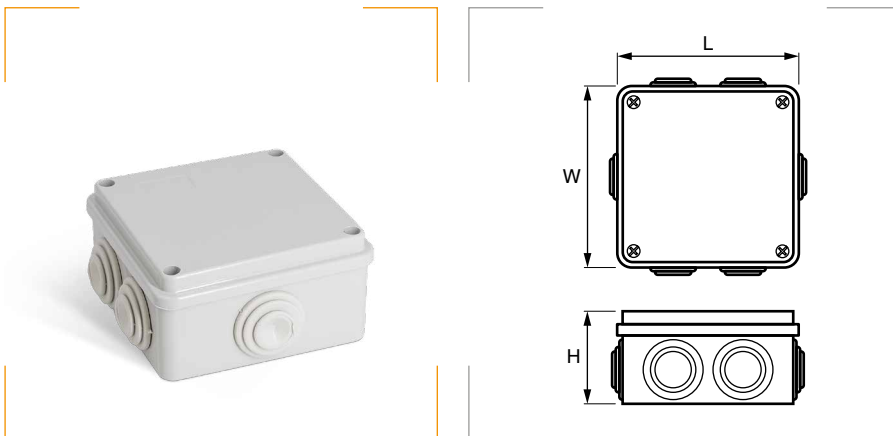
-25°C a +60°C.

Descripción

Con capacidad de 8 a 72 módulos. Sistema de apertura/cierre ergonómicos. Fácil y rápida instalación. Incluye terminales para conexión de tierra y neutro.

Referencia	Módulos	H mm	L mm	W mm	Embalaje unidades
GG30908	8	195	240	90	1
GG30912	12	260	330	90	1
GG30924	24 (12x2)	420	330	100	1

Cajas estancas ABS con conos



Grado de protección

Polvo/agua: IP54 o IP65.
Resistencia al impacto: IK10.
Test del hilo incandescente: 650°C.

Materiales

ABS.
Tornillos de acero inoxidable en modelos hasta 150 x 110 mm.
Tornillos de plástico en modelos desde 190 x 145 mm.

Colores

Gris claro

RAL 7035

Certificados y normas aplicables



Temperatura de trabajo

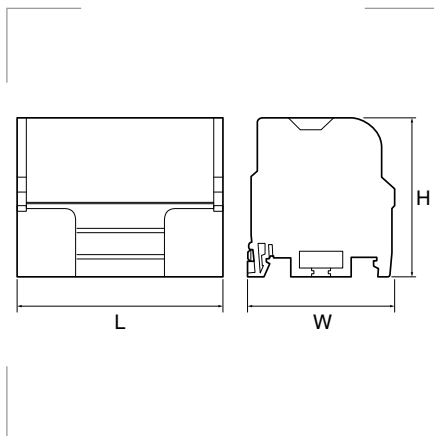
-25°C a +60°C.

Descripción

Con tapa atornillada. Para instalaciones eléctricas generales.

Referencia	L mm	W mm	H mm	Estanqueidad	Embalaje unidades
GG1039	80	120	50		1
GG1040	100	100	50	IP54	1
GG1051	150	110	70		1
GG1052	190	145	80		1
GG1053	250	200	90	IP65	1
GG1054	310	230	130		1

Bloques repartidores



Grado de protección
Inflamabilidad: UL94-V0.

Materiales
Bornes de latón.
Soporte de poliamida PA6.6.
Tapa de policarbonato.

Certificados y normas aplicables



IEC 60947-7-1
Libre de halógenos, ICC hasta 35KA.

Descripción

Los repartidores son fáciles de montar tanto en carril DIN como atornillados. Se les puede incorporar una barra de ampliación de neutro, que se fija al repartidor. Bastará con un destornillador.

Referencia	Polos	Tensión V	Corriente A	I _{cw} kA	I _{pk} kA	Entrada		Salida		L mm	W mm	H mm	Emb. ud.
						Ø mm	mm ²	Ø mm	mm ²				
BD40172	2	500	40	4,5	22	2x6	4-10	15x4,3	0,75-4	130	50	50	1
BD80082	2	500	80	4,5	20	3x5,5	1,5-6	5x4	0,75-4	64	50	50	1
BD80182	2	500	80	4,5	20	6x5,5	1,5-6	12x4	0,75-4	130	50	50	1
BD100072	2	500	100	4,5	20	1x8,5	10-25	3x5,5 3x4,5	1,5-6 0,75-4	64	50	50	1
BD100112	2	500	100	4,5	20	2x8,5	10-25	5x5,5 4x4,5	1,5-6 0,75-4	100	50	50	1
BD100152	2	500	100	4,5	20	2x8,5	10-25	7x5,5 6x4,5	1,5-6 0,75-4	130	50	50	1
BD125072	2	690	125	4,5	30	1x9,5	10-35	5x5,5 1x9,5	1,5-6 10-35	94	50	50	1
BD125152	2	690	125	4,5	25	1x9,5	10-35	11x5,5 3x7,5	1,5-6 6-16	162	50	50	1
BD40134	4	500	40	4,5	22	2x6	4-10	11x4,3	0,75-4	100	50	90	1
BD80084	4	500	80	4,5	20	3x5,5	1,5-6	5x4	0,75-4	64	50	90	1
BD80134	4	500	80	4,5	20	5x5,5	1,5-6	8x4	0,75-4	130	50	90	1
BD100074	4	500	100	4,5	20	1x8,5	10-25	3x5,5 3x4,5	1,5-6 0,75-4	64	50	90	1
BD100154	4	500	100	4,5	20	2x8,5	10-25	7x5,5 6x4,5	1,5-6 0,75-4	130	50	90	1
BD125114	4	690	125	4,5	30	1x9,5	10-35	7x5,5 3x7,5	1,5-6 6-16	147	50	90	1
BD125154	4	690	125	4,5	21	1x9,5	10-35	11x5,5 2x8,5 1x7,5	1,5-6 10-25 6-16	182	50	90	1
BD160124	4	690	160	8,2	35	1x12	10-50	7x7,2 3x8,5 1x5,5	1,5-16 10-25 1,5-6	175	50	90	1

Barra de ampliación de neutro

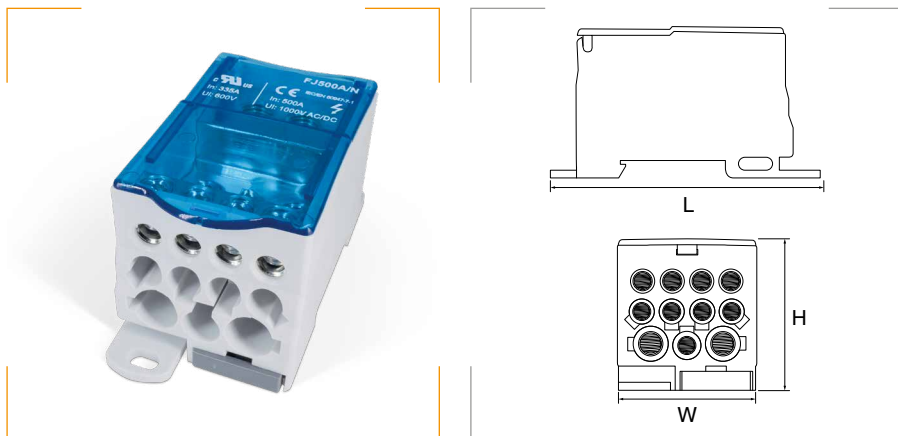


Descripción

Barra de ampliación de neutro (690V) para los repartidores BD.

Referencia	Corriente A	I _{cw} kA	I _{pk} kA	Entrada		Salida		L mm	Emb. ud.
				Ø mm	mm ²	Ø mm	mm ²		
BDE125A	125	4,5	30	3x7,5	6-16	9x5,5	1,6	142	1
BDE160A	160	6,2	35	4x8,5	10-25	10x7,2	1,6	168	1

Bloques repartidores unipolares



Grado de protección
Inflamabilidad: UL94-V0.

Materiales
Borne de latón estañado.
Tornillos de acero zincado.
Cuerpo de poliamida PA6.6.
Tapa de policarbonato.

Certificados y normas aplicables

UL US RoHS CE
IEC 60947-7-1

Descripción

A partir de una sola entrada, múltiples soluciones de cableado, cubiertas de una tapa que permite la inspección visual de las conexiones. Para carril DIN o para fijarlos en la placa de montaje.

Referencia	Tensión V	Corriente A	Icw kA	Ipk kA	Entrada		Salida		L mm	W mm	H mm	Emb. uds.
					Ø mm	mm ²	Ø mm	mm ²				
FJ80A/N*	1000	80	3,0	22	6,8	6-16	4x4,5 2x6,8	2,5-6 2,5-16	66	27	46	1
FJ125A/N	1000	125	4,2	30	8,5	10-35	6x6,8 puente: 6,8	2,5-16 puente: 6,0-16	77	29	46	1
FJ160A/N	1000	160	11,8	30	8,5	10-70			77	29	46	1
FJ250A/N	1000	250	24,5	51	15,0	35-120	2x9,0 5x6,8 4x6,1	6,0-35 2,5-16 2,5-10	96	46	50	1
FJ400A/N	1000	400	24,5	51	19,0	95-185			96	46	50	1
FJ500A/N	1000	500	24,5	51	Conductor plano 8x24 mm				96	46	50	1

* Requiere de destornillador de punta plana para su montaje.

Puente



Descripción

Para alimentar los bloques repartidores unipolares en paralelo.

Referencia	Compatible	Embalaje
BDB-A	FJ125A/N FJ160A/N	1 ud.

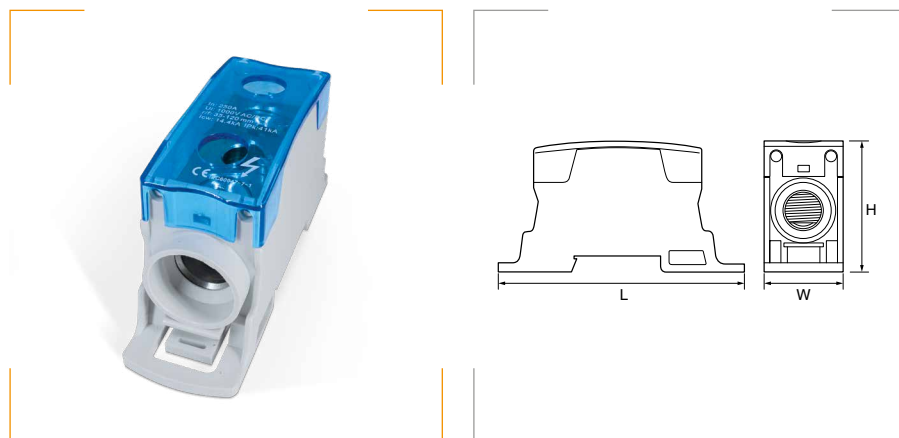
Materiales

Conductor de cobre estañado.
Cubierta de PVC.

Certificados y normas aplicables

RoHS CE

Bloques de potencia unipolares



Grado de protección
Inflamabilidad: UL94-V0.

Materiales
Borne de latón estañado.
Tornillos de acero zincado.
Cuerpo de poliamida PA6.6.
Tapa de policarbonato PC.

Certificados y normas aplicables

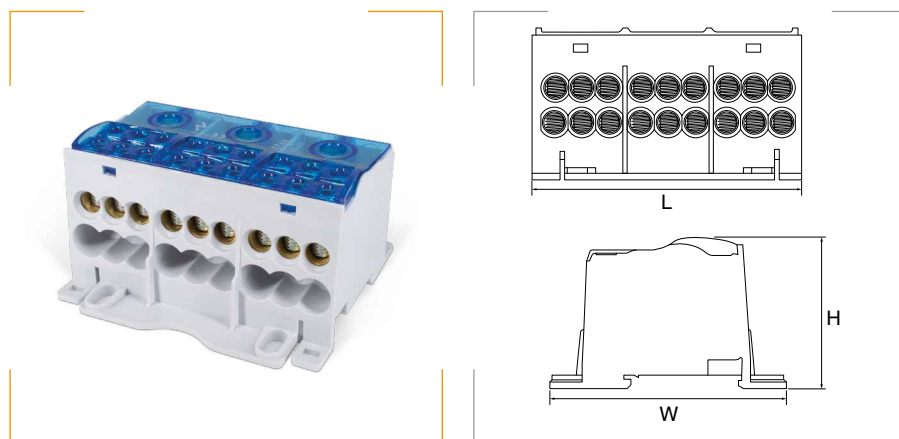
RoHS CE
IEC 60947-7-1

Descripción

Habituales en sistemas eléctricos y soluciones de energía solar, porque proporcionan un rendimiento eléctrico estable. Gracias a la cubierta transparente se visualiza a la perfección la conexión interna. Fijación a carril DIN. Estructura de alto aislamiento eléctrico.

Referencia	Tensión V	Corriente A	Icw kA	Ipk kA	Entrada		Salida		L mm	W mm	H mm	Emb. uds.
					Ø mm	mm ²	Ø mm	mm ²				
BDS125A-1P	1000	125	4,2	25	10,1	10 - 35	10,1	10 - 35	74,0	20,2	42,3	1
BDS250A-1P		250	14,4	42	15,1	35 - 120	15,1	35 - 120	99,1	31,5	46,4	1

Bloques repartidores compactos



Grado de protección
Inflamabilidad: UL94-V0.

Materiales
Borne de latón estañado.
Tornillos de acero zincado.
Cuerpo de poliamida PA6.6.
Tapa de policarbonato.

Certificados y normas aplicables

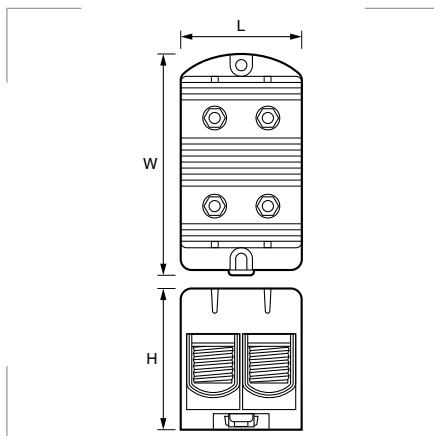
RoHS CE
IEC 60947-7-1

Descripción

La solución de menor tamaño en la distribución de cables. Las tapas, que proporcionan una visibilidad total del cableado, se pueden retirar durante el conexionado. Comodidad total. Fijación a carril DIN.

Referencia	Polos	Tensión V	Corriente A	Orificios por polo número x Ø mm	L mm	W mm	H mm	Embalaje unidades
BDS175A	1	690	175	Entrada 1x12 / 10x6 salida	46,5	71	45	1
BDS175A-3P	3		175	Entrada 1x12 / 6x6 salida	81,5	71	45	1
BDS125A-3P	3	690	125	1x9 / 5x5 / 2x7 neutro: 1x9 / 4x5 / 6x7	74,0	99	51	1

Terminales universales de potencia



Características

Tensión 1000 VAC / 1500 VDC.

Grado de protección

Inflamabilidad: UL94-V0.

Materiales

Poliamida PA66.
Aluminio estañado.

Colores

Gris (fase)
Azul (neutro)
Amarillo/verde (tierra)

Certificados y normas aplicables



IEC/EN 60947-7-1
IEC/EN 61238-1

Descripción

Ofrece una solución sencilla, robusta y versátil para aplicaciones de alta corriente y voltaje que requieren terminaciones de aluminio a aluminio, cobre a cobre o aluminio a cobre.

Los terminales de tierra no tienen toma de puesta a tierra.

Referencia	Sección mm ²	Color	Número de		Rosca hexagonal	L mm	W mm	H mm	Peso g.	Corriente A		Embalaje unidades									
			entradas	salidas						Cobre	Aluminio										
TUP3511F	2,5 - 35		1	1	M4	16,3	47,4	40,3	25,1	135	120	20									
TUP3511N												20									
TUP3511T												20									
TUP3513F												1	3	12							
TUP3513N														12							
TUP3513T		12																			
TUP5011F	2,5* - 50		1	1	M5	17,9	51	43,7	33,5	160	145	23									
TUP5011N												23									
TUP5011T												23									
TUP5013F												1	3	14							
TUP5013N														14							
TUP5013T		14																			
TUP5015F	16 - 95		1	5	M5	42,3	51	43,7	84,3	160	145	10									
TUP5015N												10									
TUP5015T												10									
TUP9511F												1	1	M5	23,7	89,1	49,6	89,8	245	220	7
TUP9511N																					7
TUP9511T		7																			
TUP9513F		1	3	4																	
TUP9513N				4																	
TUP9513T		4																			
TUP9515F	35-150		1	5	M8	60,9	89,1	49,6	236,2	245	220	3									
TUP9515N												3									
TUP9515T												3									
TUP15011F												1	1	M8	28,9	96,6	59,2	161,5	320	290	5
TUP15011N																					5
TUP15011T		5																			
TUP15013F		1	3	3																	
TUP15013N				3																	
TUP15013T		3																			
TUP15015F	2,5 - 35		1	5	M4	80,0	45,2	40,2	117,2	135	120	2									
TUP15015N												2									
TUP15015T												2									

* La sección mínima, en caso de utilizar cable de aluminio, es de 6 mm².

Referencia	Sección mm ²	Polos	Número de		Rosca hexagonal	L mm	W mm	H mm	Peso g.	Corriente A		Embalaje unidades
			entradas	salidas						Cobre	Aluminio	
TUP35X5	2,5 - 35	3 fase 1 neutro 1 tierra	1 x polo	1 x polo	M4	80,0	45,2	40,2	117,2	135	120	3

Bridas sujetacables en acero inoxidable



Grado de protección
Inflamabilidad: UL92-V2.

Materiales
Acero inoxidable AISI 304.
Acero inoxidable AISI 316 (bajo pedido).
Recubrimiento poliéster & epoxi.

Certificados y normas aplicables



Temperatura de trabajo
-60°C a +300°C.
Con recubrimiento, -60°C a +150°C.

Descripción

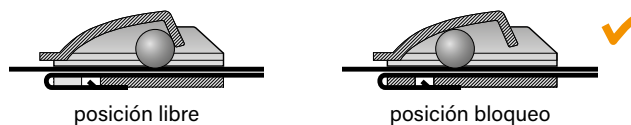
Diseñadas para resistir la corrosión, las vibraciones, la radiación, un clima duro y temperaturas extremas. Pueden emplearse en cualquier instalación de interior, exterior o bajo tierra.

Bordes redondeados y superficies lisas para un uso seguro. Resistentes al fuego (UL92-V2), baja emisión de humos, no tóxico, material libre de halógenos.

Dos modelos, con y sin recubrimiento: el revestimiento aporta una protección adicional de los cantos y previene la corrosión entre metales diferentes. Ofrece, también, resistencia a los rayos UV.

Mecanismo de bloqueo automático:

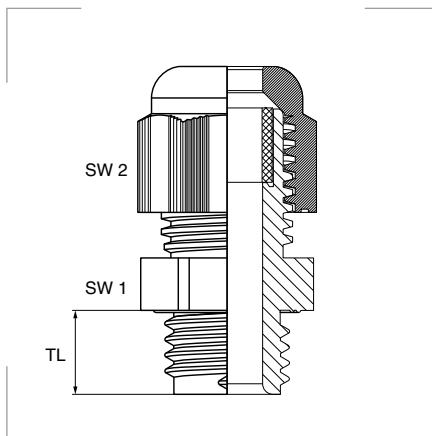
Cierre de bola para una instalación rápida y sencilla (manualmente o con una herramienta de tensión). La bola, de acero inoxidable AISI 316, mantiene el bloqueo en las condiciones más duras. La hebilla ciega evita la inserción de suciedad en el mecanismo de bloqueo.



Referencia Acero inox.	Referencia con recubrimiento	L mm	W mm	Diámetro máx. mm	Tensión kg	Embalaje unidades		
150-445-INOX	150-445-INPV	150	4,6	34	46	100		
200-445-INOX	200-445-INPV	200		50		100		
260-445-INOX	260-445-INPV	260		69		100		
360-445-INOX	360-445-INPV	360		100		100		
520-445-INOX	520-445-INPV	520		151		100		
620-445-INOX	620-445-INPV	620		183		100		
840-445-INOX	840-445-INPV	840		253		100		
1000-445-INOX	1000-445-INPV	1000		304		100		
150-475-INOX	150-475-INPV	150		7,9		34	114	100
200-475-INOX	200-475-INPV	200				50		100
260-475-INOX	260-475-INPV	260	69		100			
360-475-INOX	360-475-INPV	360	100		100			
520-475-INOX	520-475-INPV	520	151		100			
620-475-INOX	620-475-INPV	620	183		100			
840-475-INOX	840-475-INPV	840	253		100			
1000-475-INOX	1000-475-INPV	1000	304		100			
150-4125-INOX	150-4125-INPV	150	12,7		34	318		100
200-4125-INOX	200-4125-INPV	200			50			100
260-4125-INOX	260-4125-INPV	260		69	100			
360-4125-INOX	360-4125-INPV	360		100	100			
520-4125-INOX	520-4125-INPV	520		151	100			
620-4125-INOX	620-4125-INPV	620		183	100			
840-4125-INOX	840-4125-INPV	840		253	100			
1000-4125-INOX	1000-4125-INPV	1000		304	100			

ⓘ Bajo pedido, recubrimientos en diferentes colores. Consulte disponibilidad.

Prensaestopas GADI de poliamida



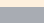

Grado de protección

Polvo/agua: IP66 - IP68, 5 bar, 30 min.
Inflamabilidad: UL94-V2.

Materiales

Cuerpo de poliamida PA6.
Junta interior de cloropreno CR.

Colores

Gris oscuro RAL 7001 
Negro RAL 9005 
Gris claro RAL 7035 

Certificados y normas aplicables



Temperatura de trabajo

Permanente: -20°C hasta +100°C.
Intermitente: -30°C hasta +150°C.

Descripción

Prensaestopas GADI de poliamida con retenedor antivibración*, cierre interior con forma de diafragma y cuerpo hexagonal.

EUROMETRIC (E)

Laboratorio de calibración europea métrica de verificación.

Rosca métrica

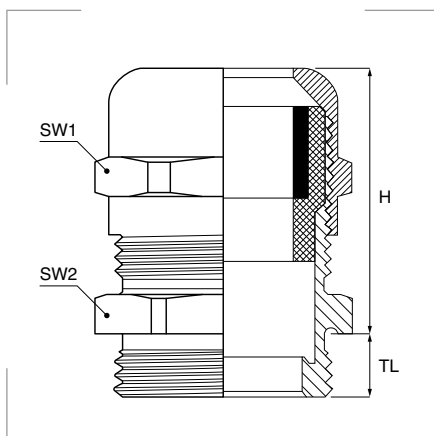
Referencia Gris oscuro	Referencia Negro	Referencia Gris claro	Métrica EN 60423	Para cable mín.-máx. mm	TL mm	Ancho llave mm		Embalaje unidades			
						SW2	SW1				
363.1200.0*	364.1200.1	364.1200.2	M 12 x 1,5	3,0-6,5	8	15	15	100			
363.1200.0E	—	—			10						
363.1500.0E	—	—	M 16 x 1,5	5,0-10,0	8	22	22	50			
363.1500.0*	364.1500.1	364.1500.2			10						
—	364.1515.1	364.1515.2			15						
363.2000.0E	364.2000.1L	364.2000.2L	M 20 x 1,5	6,0-12,0	10	24	24	50			
—	364.2015.1L	364.2015.2L			15						
363.2000.0*	364.2000.1	364.2000.2			10						
—	364.2015.1	364.2015.2	15	27	27	50					
363.2500.0E	—	—	M 25 x 1,5	11,0-17,0	8	29	29	50			
363.2500.0*	364.2500.1	364.2500.2			10						
—	364.2515.1	364.2515.2			15				33	33	25
363.3200.0E	—	—	M 32 x 1,5	15,0-21,0	10	36	36	20			
363.3200.0*	364.3200.1	364.3200.2			15				42	42	25
363.4000.0E	—	—			M 40 x 1,5				19,0-28,0	10	46
363.4000.0*	364.4000.1	364.4000.2	18	53		53	10				
363.5000.0*	364.5000.1	364.5000.2	M 50 x 1,5	30,0-38,0		18	60	60		10	
363.6300.0*	364.6300.1	364.6300.2	M 63 x 1,5	34,0-44,0	18	65	65	10			
364.7500.0	364.7500.1	364.7500.2	M 75 x 2,0	48,0-55,0	25	75	80	5			

* Serie estándar con retenedor antivibración.

Rosca PG

Referencia Gris oscuro	Referencia Negro	Referencia Gris claro	PG DIN 40430	Para cable mín.-máx. mm	TL mm	Ancho llave mm		Embalaje unidades
						SW2	SW1	
363.0700.0	364.0700.1	364.0700.2	PG 7	3,0-6,5	8	15	15	100
363.0900.0	364.0900.1	364.0900.2	PG 9	4,0-8,0	8	19	19	50
363.1100.0	364.1100.1	364.1100.2	PG 11	5,0-10,0	8	22	22	50
363.1300.0	364.1300.1	364.1300.2	PG 13,5	6,0-12,0	10	24	24	50
363.1600.0	364.1600.1	364.1600.2	PG 16	10,0-14,0	10	27	27	50
363.2100.0	364.2100.1	364.2100.2	PG 21	13,0-18,0	11	33	33	25
363.2900.0	364.2900.1	364.2900.2	PG 29	18,0-25,0	11	42	42	20
363.3600.0	364.3600.1	364.3600.2	PG 36	22,0-32,0	13	53	53	10
363.4200.0	364.4200.1	364.4200.2	PG 42	30,0-38,0	13	60	60	10
363.4800.0	364.4800.1	364.4800.2	PG 48	34,0-44,0	14	65	65	10

Prensaestopas GADI de latón niquelado



Grado de protección

Polvo/agua: IP66 - IP68, 5 bar, 30 min.
Inflamabilidad: UL94-V2.

Materiales

Latón niquelado.
Junta interior de cloropreno CR.
Junta tórica de NBR.

Certificados y normas aplicables



Temperatura de trabajo

Permanente: -20°C hasta +100°C.
Intermitente: -40°C hasta +150°C.

Descripción

Prensaestopas GADI de latón niquelado, cierre interior con forma de diafragma y cuerpo hexagonal.

Rosca métrica - Estándar

Referencia	Métrica EN 60423	Cable Ø mm	TL mm	SW1 mm	SW2 mm	H mm	Emb. uds.
356.1200.0	M 12 x 1,5	3-6,5	6	14	14	24,0	50
356.1600.0	M 16 x 1,5	4-8	7	17	19	25,5	50
356.1600.1		5-10	7	22	22	30,5	50
356.2000.0	M 20 x 1,5	6-12	8	22	22	26,5	50
356.2500.0	M 25 x 1,5	10-14	8	24	27	30,0	25
356.2500.1		13-18	8	30	30	35,0	25
356.3200.0	M 32 x 1,5	13-18	9	30	36	35,0	10
356.3200.1		15-21	8	36	36	38,0	10
356.4000.0	M 40 x 1,5	18-25	9	46	46	45,5	10
356.4000.1		19-28	9	41	46	40,5	10
356.4000.2		22-32	9	50	50	51,0	5
356.5000.0	M 50 x 1,5	22-32	9	50	55	50,0	5
356.5000.1		34-44	9	60	60	54,0	5
356.5000.2		27-38	9	65	65	55,0	5
356.6300.0	M 63 x 1,5	34-44	14	65	70	55,0	5
356.6300.1		37-53	10	75	75	53,0	5
356.6300.2		38-48	16	65	68	68,2	5
356.6300.3		47-54	16	77	74	66,5	5

Rosca métrica - Larga

Referencia	Métrica EN 60423	Cable Ø mm	TL mm	SW1 mm	SW2 mm	H mm	Emb. uds.
356.1200.0 RL	M 12 x 1,5	3-6,5	12	14	14	24,0	50
356.1600.0 RL	M 16 x 1,5	4-8	12	17	19	25,5	50
356.2000.0 RL	M 20 x 1,5	6-12	12	22	22	28,0	50
356.2500.0 RL	M 25 x 1,5	10-14	12	24	27	30,0	25
356.3200.0 RL	M 32 x 1,5	13-18	15	30	36	35,0	10
356.4000.0 RL	M 40 x 1,5	18-25	15	41	46	40,5	10
356.5000.0 RL	M 50 x 1,5	22-32	15	50	55	50,0	5
356.6300.0 RL	M 63 x 1,5	34-44	18	65	70	55,0	5

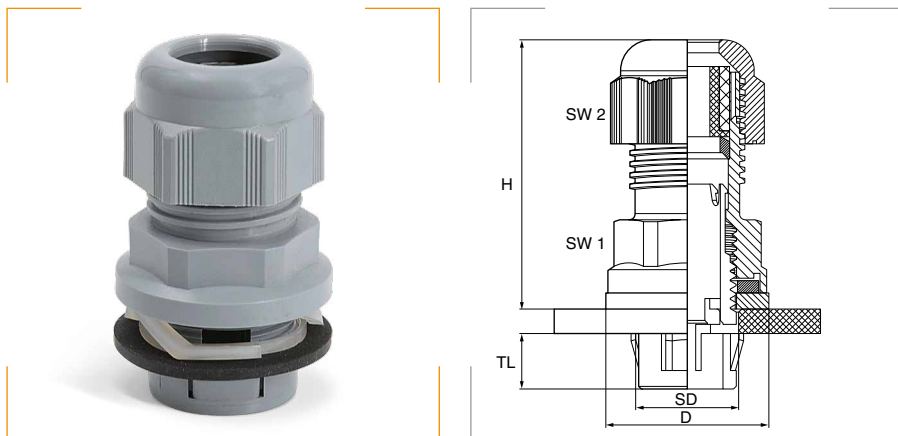
Rosca PG - Estándar

Referencia	PG DIN 40430	Cable Ø mm	TL mm	SW1 mm	SW2 mm	H mm	Emb. uds.
350.0700.0	PG 7	3-6,5	6,0	14	14	24	50
350.0900.0	PG 9	4-8	6,0	17	19	25,5	50
350.1100.0	PG 11	5-10	6,0	22	22	27,5	50
350.1300.0	PG 13,5	6-12	6,5	22	22	26,0	50
350.1600.0	PG 16	10-14	6,5	24	24	30,0	25
350.2100.0	PG 21	13-18	7,2	30	30	35,0	25
350.2900.0	PG 29	18-25	8,0	41	41	40,5	10
350.3600.0	PG 36	22-32	9,0	50	50	50,0	5
350.4200.0	PG 42	30-38	12,0	60	60	51,0	5
350.4800.0	PG 48	34-44	14,0	65	65	54,5	5

Rosca PG - Larga

Referencia	PG DIN 40430	Cable Ø mm	TL mm	SW1 mm	SW2 mm	H mm	Emb. uds.
350.0700.0 RL	PG 7	3-6,5	10	14	14	24,0	50
350.0900.0 RL	PG 9	4-8	10	17	19	25,5	50
350.1100.0 RL	PG 11	5-10	10	22	22	27,5	50
350.1300.0 RL	PG 13,5	6-12	10	22	22	26,0	50
350.1600.0 RL	PG 16	10-14	10	24	24	30,0	25
350.2100.0 RL	PG 21	13-18	12	30	30	35,0	25
350.2900.0 RL	PG 29	18-25	12	41	41	40,5	10
350.3600.0 RL	PG 36	22-32	14	50	50	50,5	5
350.4200.0 RL	PG 42	30-38	16	60	60	51,0	5
350.4800.0 RL	PG 48	34-44	18	65	65	54,5	5

Prensaestopas GADI-QUICK



Descripción

Especialmente diseñados para facilitar el montaje en envolventes sin agujeros roscados o con un difícil acceso para el conexionado. Tensión de tracción y estanqueidad de alta calidad, rendimiento fiable para aplicaciones industriales.

No necesitan tuerca

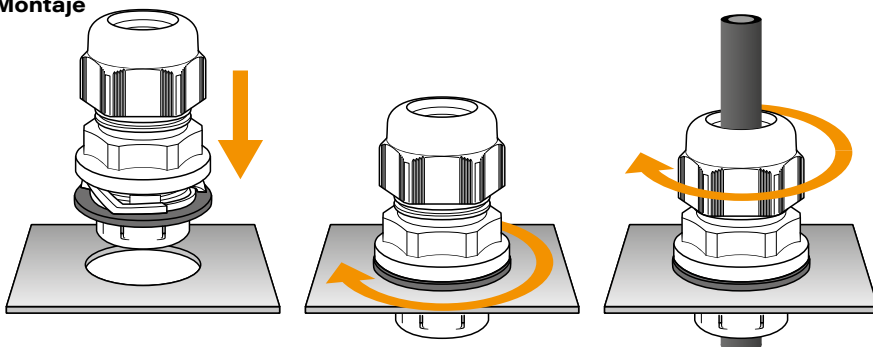
El montaje es frontal, sin rosca, para espesores de pared (E): 0,5 – 4,0 mm. Entran más prensaestopas en una misma superficie.

Fáciles y rápidas

Se pueden instalar con una sola mano, en menos tiempo que el resto de prensaestopas y no requieren acceder al interior de la envoltura.

Para completar la referencia sustituya la **X** por el código de color que desee incorporar al prensaestopas. **Ejemplo:** para un prensaestopas de métrica 20, cables de 5.0-12.0 y color negro la referencia será **364.2001.1AR**.

Montaje



Empuje el prensaestopas.

Gire el cuerpo en sentido horario.

Introduzca el cable y apriete la cabeza.

Desmontaje

El desmontaje se realiza utilizando la herramienta de desmontaje BEX.

Grado de protección

Polvo/agua: IP66 - IP68, 5 bar, 30 min.
Inflamabilidad: UL94-V2.

Materiales

Cuerpo de poliamida PA6.
Junta interior de cloropreno CR.

Colores

Gris oscuro Cod. **0** RAL 7001
Negro Cod. **1** RAL 9005
Gris claro Cod. **2** RAL 7035

Nota: Sustituya la **X** de las referencias por el número del código de color.

Certificados y normas aplicables



Fabricación DIN EN 62444/50262.

NOTA: Algunos certificados no abarcan todos los tamaños o colores.

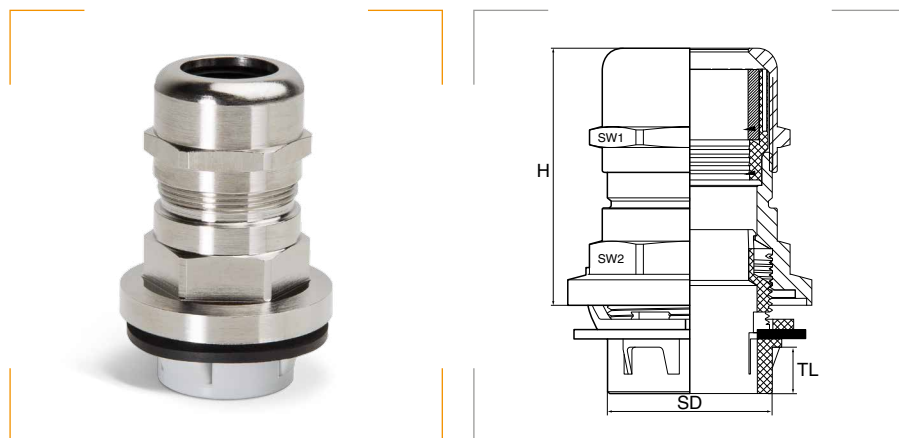
Temperatura de trabajo

Permanente: -20°C hasta +100°C.
Intermitente: -30°C hasta +150°C.

Referencia	Métrica EN 60423	Cables Ø mm	Junta	TL mm	SD mm	orificio Ø mm	Ancho llave mm		D Ø mm	H mm	Embalaje unidades
							SW2	SW1			
364.1500.XAR	M 16	5-10	Simple	9,0	15,9	16,2-16,4	22	22	26,5	42,5	50
364.1501.XAR		3-10	Doble								
364.2000.XAR	M 20	6-12	Simple	9,0	19,9	20,2-20,4	24	24	30,3	41,5	50
364.2001.XAR		5-12	Doble								
364.2002.XAR		7-13	Simple				25	25			
364.2003.XAR		3-13	Doble								
364.2500.XAR	M 25	11-17	Simple	9,0	24,9	25,2-25,4	29	29	36,3	43,5	25
364.2501.XAR		8-17	Doble								
364.3200.XAR	M 32	15-21	Simple	9,0	31,9	32,2-32,4	36	36	43,2	49,5	25
364.3201.XAR		11-21	Doble								
364.4000.XAR	M 40	19-28	Simple	13,2	39,9	40,2-40,4	46	46	55,2	56,0	20
364.4001.XAR		16-28	Doble								

Para completar la referencia sustituya la **X** por el número del código de color.

Prensaestopas GADI-QUICK



Grado de protección

Polvo/agua: IP66 - IP68, 5 bar, 30 min.
Inflamabilidad: UL94-V2.

Materiales

Cuerpo y cabeza de latón niquelado.
Cuerpo inferior de poliamida PA6.
Junta interior cloropreno (CR).
Anclaje de poliamida PA6.
Arandela de cloropreno (CR).

Certificados y normas aplicables



Fabricación DIN EN 62444/50262
UV según UL514B

Temperatura de trabajo

Permanente: -20°C hasta +100°C.
Intermitente: -30°C hasta +150°C.

Descripción

Especialmente diseñados para facilitar el montaje en envolventes sin agujeros roscados o con un difícil acceso para el conexionado ya que no necesitan tuerca. Tensión de tracción y estanqueidad de alta calidad, rendimiento fiable para aplicaciones industriales.

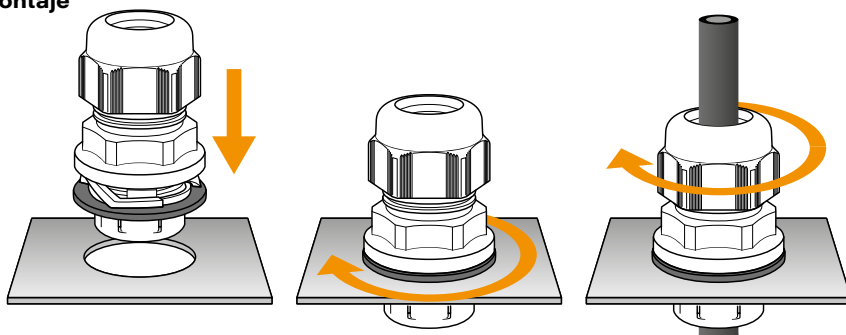
No necesitan tuerca

El montaje es frontal, sin rosca, para espesores de pared (E): 0,5 – 4,0 mm. Entran más prensaestopas en una misma superficie.

Fáciles y rápidas

Se pueden instalar con una sola mano, en menos tiempo que el resto de prensaestopas y no requieren acceder al interior de la envoltente.

Montaje



Empuje el prensaestopas.

Gire el cuerpo en sentido horario.

Introduzca el cable y apriete la cabeza.

Desmontaje

El desmontaje se realiza utilizando la herramienta de desmontaje BEX.

Métrica

Referencia	Métrica EN 60423	Cable Ø mm	Junta	TL mm	TD Ø mm	orificio Ø mm	SW 1 mm	SW 2 mm	Exterior Ø mm	H mm	Embalaje unidades
356.1600.1 AR		3-7	Simple								
356.1600.0 AR	M 16	5-10	Simple	9,0	16	16,2-16,4	20	20	28,3	47,0	10
356.1600.2 AR		3-10	Doble								
356.2000.1 AR		5-9	Simple								
356.2000.0 AR	M 20	6-12	Simple	9,0	20	20,2-20,4	22	22	32,3	46,0	10
356.2000.2 AR		5-12	Doble								
356.2500.1 AR		8-13	Simple								
356.2500.0 AR	M 25	11-17	Simple	9,0	25	25,2-25,4	27	27	38,5	48,0	10
356.2500.2 AR		8-17	Doble								
356.3200.1 AR		11-15	Simple								
356.3200.0 AR	M 32	15-21	Simple	9,0	32	32,2-32,4	34	34	45,5	56,5	5
356.3200.2 AR		11-21	Doble								
356.4000.1 AR		16-23	Simple								
356.4000.0 AR	M 40	19-28	Simple	13,2	40	40,2-40,4	43	43	59,0	64,0	5
356.4000.2 AR		16-28	Doble								

Herramienta BEX - Desmontaje de GADI QUICK



Materiales

Plástico.

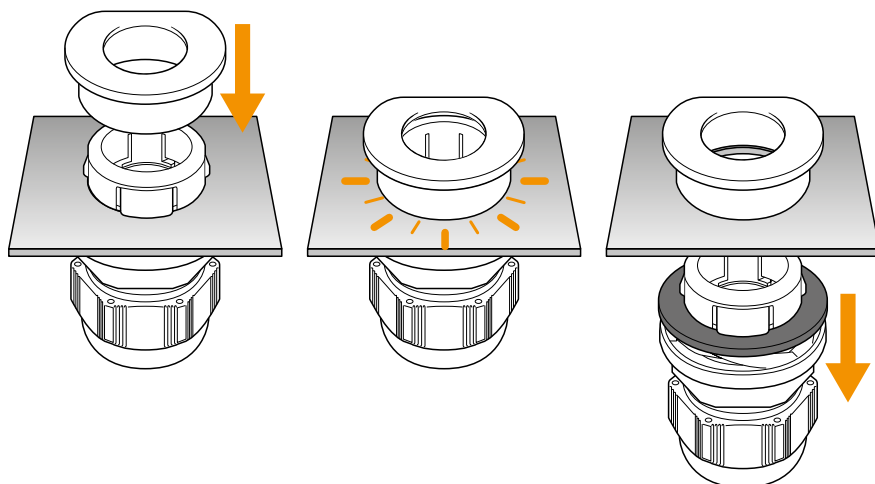
Certificados y normas aplicables



Descripción

Para uso exclusivo con los prensaestopas y tapones GADI QUICK. Con esta herramienta podrá soltar con facilidad estos productos.

Uso de la herramienta



Retire el cable y empuje la herramienta BEX sobre la parte inferior del prensaestopas.

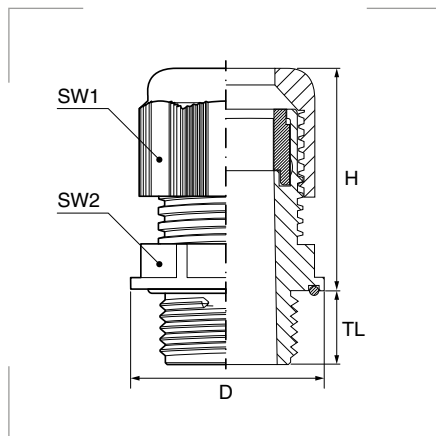
Presione con fuerza hasta que entre completamente.

El prensaestopas o tapón GADI QUICK se desacopla con facilidad y al instante.

Rosca métrica

Referencia	Métrica EN 60423	D Ø mm	H mm	Embalaje unidades
BEX16	M 16	16	13	10
BEX20	M 20	20	13	10
BEX25	M 25	25	13	10
BEX32	M 32	32	13	10
BEX40	M 40	40	13	10

Prensaestopos de alto rendimiento



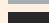
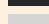
Grado de protección

Polvo/agua: IP68, 10 bar, 30 min.
IP66 - IP69K.
Inflamabilidad: UL94-V0.

Materiales

Cuerpo y cabeza de poliamida PA6.
Junta interior de cloropreno CR.
Sellado interior de cloropreno CR.

Colores

Gris oscuro RAL 7001 
Negro RAL 9005 
Gris claro RAL 7035 

Certificados y normas aplicables



DIN EN 62444
UL 514B CSA C22.2 No. 18.3-12
UL 50E CSA C22.2 No. 94.2-15
EN 62444

Temperatura de trabajo

Permanente: -40°C hasta +100°C.
Intermitente: -60°C hasta +150°C.

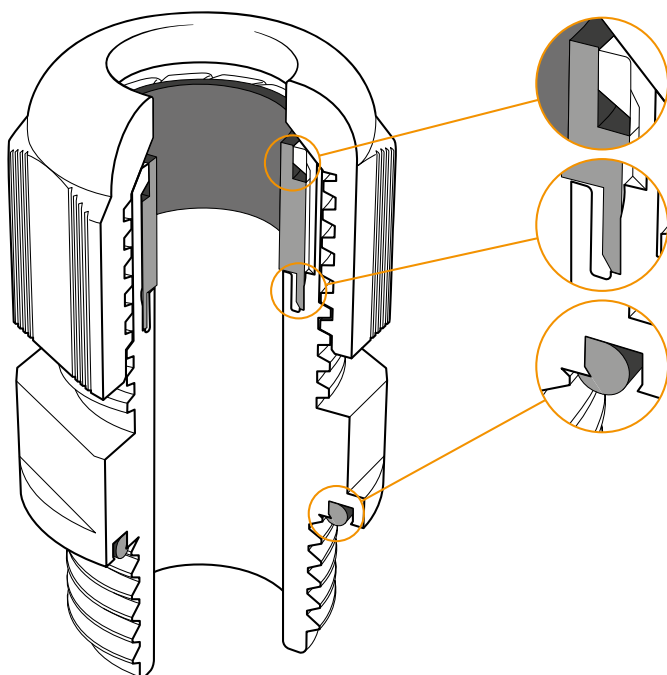
Descripción

Prensaestopos de poliamida con apriete laminado, para aplicaciones industriales estándar que requieren un alto rendimiento. Su diseño exclusivo incluye un canal específico para la junta tórica, que dota al prensaestopos de una alta estanqueidad.

Permite una cobertura del mecanizado de cajas y armarios superior al estándar, por lo que tolera los errores de perforación.

Rosca métrica

Referencia Gris oscuro	Referencia Negro	Referencia Gris claro	Métrica EN 60423	Para cable Ø mm	TL mm	SW1 mm	SW2 mm	D Ø mm	H mm	Embalaje unidades
369.1600.0	369.1600.1	369.1600.2	M 16 x 1,5	5-10	10	19	19	21,0	28,0	50
369.2000.0	369.2000.1	369.2000.2	M 20 x 1,5	7-10		25	25	27,5	31,3	50
369.2500.0	369.2500.1	369.2500.2	M 25 x 1,5	11-17		29	29	31,5	35,5	50
369.3200.0	369.3200.1	369.3200.2	M 32 x 1,5	15-21		36	36	39,8	39,8	20

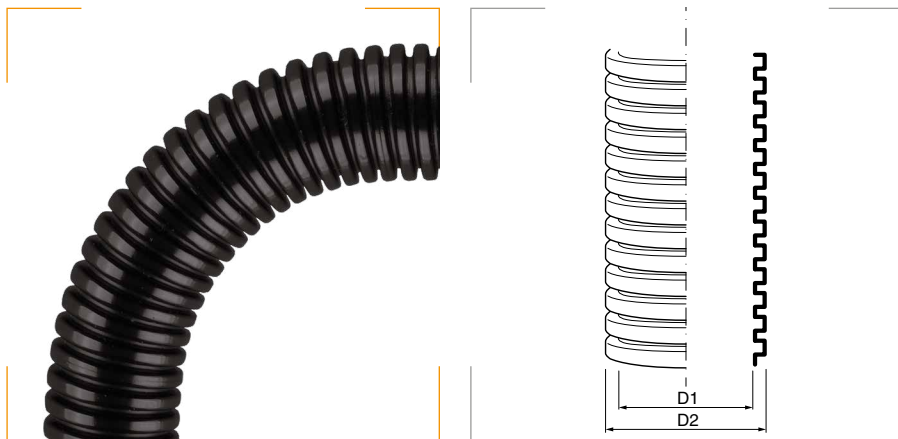


El diseño de la parte superior del cuerpo del prensaestopos retiene la junta y la mantiene en su posición.

El diseño de la junta y el cuerpo del prensaestopos garantizan un grado de protección IP68 (10 bar) e **IP69K**.

Un canal en el hexágono del cuerpo del prensaestopos sujeta de forma segura la junta tórica lo que garantiza protecciones IP68 (10 bar) e **IP69K**.

ROHRflex® PA 6



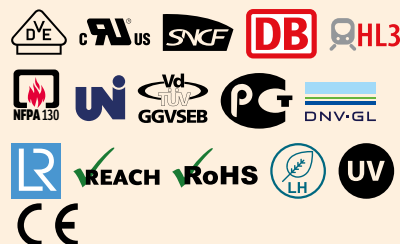
Código de clasificación 1324
 Resistencia a compresión 125N.
 Resistencia a impacto 2,0 Julios.
 Temperatura mínima -5°C.
 Temperatura máxima de +120°C.

Grado de protección
 Polvo/agua: IP68 / IP69K.
 Inflamabilidad: UL94-V0.

Materiales
 Poliamida PA6.

Colores
 Negro
 Gris oscuro

Certificados y normas aplicables



EN / IEC 61386-23
 UL 1696 | CSA 22.2
 UR file E86359
 EN 45545-2 [HL 3]
 ASTM E162|E662
 SMP 800-C
 UNI CEI 11170

Temperatura de trabajo
 -40°C hasta +120°C ^+150°C.

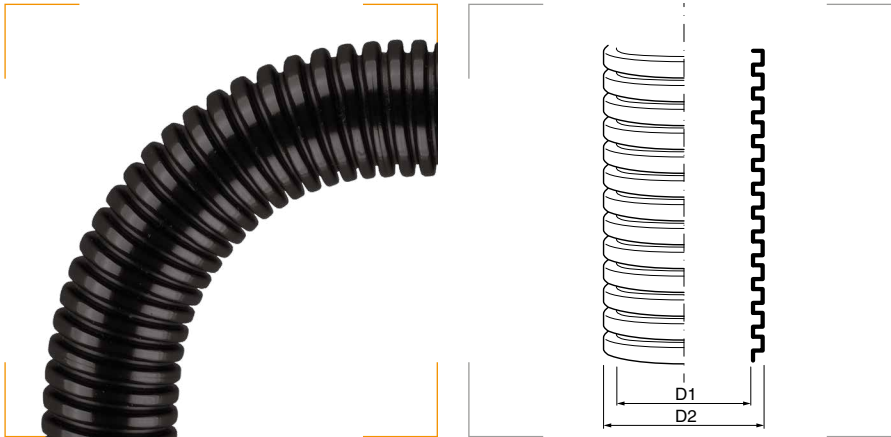
Descripción
 Tubo de poliamida corrugado interior y exteriormente.

- Propiedades**
- Estanco al aire y a los líquidos.
 - Resistente al aceite + 80°C.
 - Resistente a la gasolina.
 - Altamente resistente a los ácidos y disolventes.
 - Libre de silicona, cadmio y halógenos.
 - Autoextinguible y de combustión lenta.
 - Resistente a los rayos UV en color negro.

- Aplicaciones**
- Construcción de maquinaria y de plantas industriales.
 - Automoción.
 - Industria ferroviaria.
 - Construcción naval.
 - Automatización.
 - Instalaciones eléctricas.
 - Instalaciones fotovoltaicas.

Referencia Negro	Referencia Gris oscuro	Modelo Ø mm		D1 Ø mm	D2 Ø mm	Radio de curvatura (±10%)		Peso Kg/m	Embalaje metros
		DN	AD			Estático mm	Dinámico mm		
0233.202.006	0233.204.006	7,5	10,0	6,5	10,0	13	35	0,020	50
0233.202.010	0233.204.010	10	13,0	10,0	13,0	20	45	0,026	50
0233.202.012	0233.204.012	12	15,8	12,0	15,8	35	55	0,035	50
0233.202.014	0233.204.014	14	18,5	14,3	18,5	40	65	0,049	50
0233.202.016	0233.204.016	17	21,2	16,5	21,2	45	75	0,067	50
0233.202.023	0233.204.023	23	28,5	23,0	28,5	55	100	0,111	50
0233.202.029	0233.204.029	29	34,5	29,0	34,5	65	120	0,136	25
0233.202.036	0233.204.036	37	42,5	36,0	42,5	90	150	0,160	25
0233.202.048	0233.204.048	50	54,5	48,0	54,5	100	190	0,220	25

ROHRflex® PP



Código de clasificación 1442
 Resistencia a compresión 125N.
 Resistencia a impacto 2,0 Julios.
 Temperatura mínima -25°C.
 Temperatura máxima de +120°C.

Grado de protección
 Polvo/agua: IP68 / IP69K.
 Inflamabilidad: UL94-HB.

Materiales
 Polipropileno.

Colores
 Negro

Certificados y normas aplicables



Temperatura de trabajo
 -40°C hasta +120°C ^+150°C.

Descripción

Tubo de polipropileno corrugado interior y exteriormente.
 Las propiedades del material no dependen de la humedad del aire.

Propiedades

- Estanco al aire y a los líquidos.
- Resistente a las soluciones acuosas salinas, a los ácidos y a los álcalis
- Altamente resistente a los disolventes.
- Resistente al ozono.
- Libre de silicona y cadmio.
- Resistente a los rayos UV.
- Retardante de llama.

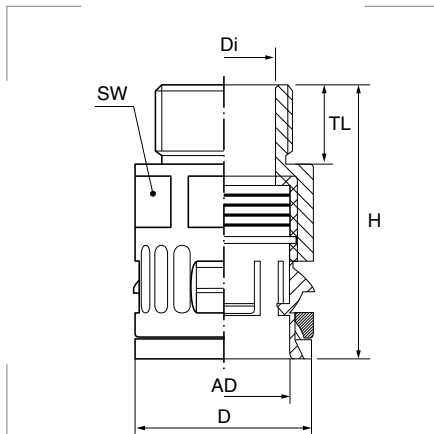
Aplicaciones

- Construcción de maquinaria y de plantas industriales.
- Automoción.
- Construcción naval.
- Automatización.
- Instalaciones eléctricas.
- Instalaciones fotovoltaicas.

Referencia	Modelo Ø mm		D1 Ø mm	D2 Ø mm	Radio de curvatura (±10%)		Peso Kg/m	Embalaje metros
	DN	AD			Estático mm	Dinámico mm		
0231.002.006	7,5	10,0	6,9	9,9	15	45	0,010	50
0231.002.010	10	13,0	9,8	12,9	20	60	0,020	50
0231.002.012	12	15,8	12,2	15,7	25	75	0,035	50
0231.002.014	14	18,5	14,3	18,2	35	105	0,040	50
0231.002.016	17	21,2	16,6	21,0	40	120	0,050	50
0231.002.023	23	28,5	23,0	28,4	45	135	0,090	50
0231.002.029	29	34,5	28,9	34,3	55	165	0,110	25
0231.002.036	37	42,5	36,0	42,5	65	195	0,160	25
0231.002.048	50	54,5	48,0	54,5	80	240	0,210	25



Racor RQG



Grado de protección
Polvo/agua: IP68 - IP69K.

Materiales
Cuerpo de poliamida PA.
Junta de poliéster termoplástico TPE.

Colores
Negro
Gris oscuro

Certificados y normas aplicables



REACH RoHS

EN / IEC 61386-23
UL 1696 | CSA 22.2 UR file E86359
EN 45545-2 [HL 2]
ASTM E162|E662 SMP 800-C

Temperatura de trabajo
-40°C hasta +120°C.

Descripción
Racor de poliamida de conexión rápida, recto, rosca macho, alta densidad.

- Propiedades**
- Resistente al aceite y a la gasolina.
 - Altamente resistente a los ácidos y a los disolventes.
 - Libre de silicona, cadmio y halógenos.

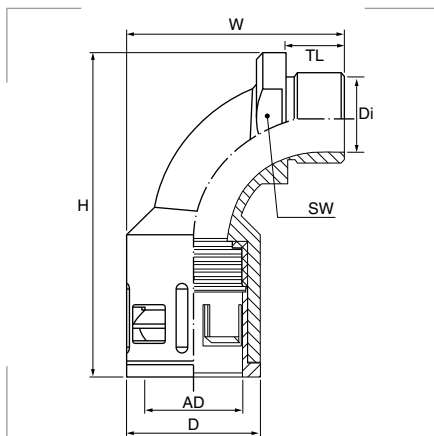
Rosca métrica

Referencia Negro	Referencia Gris oscuro	Modelo Ø mm		Métrica EN 60423	Di Ø mm	D Ø mm	TL mm	H mm	SW mm	Peso Kg/100	Embalaje unidades
		DN	AD								
5020.037.210	5020.037.010	7,5	10,0	M 10 x 1,0	6,0	17,0	11,5	34,5	16	0,400	50
5020.065.203	5020.065.003			M 12 x 1,5	7,0	20,0	11,5	34,5	16	0,400	
5020.037.212	5020.037.012	10	13,0	M 12 x 1,5	7,0	20,0	12,0	37,0	18	0,520	50
5020.065.205	5020.065.005			M 16 x 1,5	10,0	20,0	11,5	37,0	18	0,540	
5020.037.216	5020.037.016	12	15,8	M 16 x 1,5	11,0	23,0	11,5	39,0	21	0,700	50
5020.065.207	5020.065.007			M 20 x 1,5	12,0	25,0	13,0	39,0	21	0,760	
5020.037.218	5020.037.018	14	18,5	M 20 x 1,5	13,5	26,0	13,0	42,0	24	0,800	50
5020.037.220	5020.037.020			M 20 x 1,5	15,0	29,5	13,0	44,5	27	1,120	
5020.065.209	5020.065.009	17	21,2	M 25 x 1,5	17,0	29,5	13,0	44,5	27	1,240	50
5020.037.225	5020.037.025			M 25 x 1,5	19,5	37,0	13,0	47,0	34	1,680	
5020.065.211	5020.065.011	23	28,5	M 32 x 1,5	23,0	37,0	15,0	49,0	34	1,800	25
5020.037.232	5020.037.032			M 32 x 1,5	25,5	44,0	15,0	51,0	40	2,400	
5020.037.238	5020.037.038	29	34,5	M 40 x 1,5	30,5	44,5	15,0	51,5	40	2,560	25
5020.037.240	5020.037.040			M 40 x 1,5	32,0	52,0	17,0	76,0	55	5,800	
5020.037.245	5020.037.045	37	42,5	M 50 x 1,5	37,5	63,0	17,0	76,0	60	6,720	25
5020.037.250	5020.037.050			M 50 x 1,5	42,5	64,0	17,0	88,0	65	8,300	
5020.037.263	5020.037.063	50	54,5	M 63 x 1,5	49,0	74,0	17,0	88,0	70	10,150	10

Rosca PG

Referencia Negro	Referencia Gris oscuro	Modelo Ø mm		PG DIN 40430	Di Ø mm	D Ø mm	TL mm	H mm	SW mm	Peso Kg/100	Embalaje unidades
		DN	AD								
5020.026.207	5020.026.007	7,5	10,0	PG 7	7,0	17,0	10,0	32,5	16	0,400	50
5020.027.202	5020.027.002			PG 9	7,0	17,0	10,0	32,5		0,420	
5020.027.203	5020.027.003			PG 11	7,0	21,0	10,0	32,5		0,480	
5020.027.205	5020.027.005			PG 13,5	7,0	23,0	10,0	32,5		0,520	
5020.027.201	5020.027.001	10	13,0	PG 7	8,0	20,0	10,0	35,0	18	0,500	50
5020.026.209	5020.026.009			PG 9	10,0	20,0	10,0	35,0		0,500	
5020.027.204	5020.027.004			PG 11	10,0	21,0	10,0	35,0		0,540	
5020.027.206	5020.027.006	12	15,8	PG 13,5	10,0	23,0	10,0	35,0	21	0,600	25
5020.026.211	5020.026.011			PG 11	12,5	23,0	10,0	37,0		0,700	
5020.027.207	5020.027.007			PG 13,5	12,5	23,0	10,0	37,0		0,700	
5020.027.210	5020.027.010	14	18,5	PG 16	12,5	26,5	10,0	37,0	24	0,760	25
5020.026.213	5020.026.013			PG 13,5	13,5	26,0	13,0	43,0		0,860	
5020.026.214	5020.026.014	17	21,2	PG 16	17,0	25,5	11,0	42,0	27	0,960	25
5020.027.209	5020.027.009			PG 13,5	15,5	29,5	10,0	43,5		1,200	
5020.026.216	5020.026.016			PG 16	17,0	29,5	13,0	46,0		1,200	
5020.027.208	5020.027.008	23	28,5	PG 16	17,0	37,0	12,0	48,5	34	1,800	10
5020.026.221	5020.026.021			PG 21	23,0	37,0	12,5	48,5		1,680	
5020.026.229	5020.026.029	29	34,5	PG 29	30,0	44,0	14,5	51,0	40	2,360	25
5020.026.236	5020.026.036	37	42,5	PG 36	36,0	63,0	17,0	76,0	60	6,000	25
5020.026.248	5020.026.048	50	54,5	PG 48	47,5	64,0	17,0	88,0	70	9,200	10

Racor RQB 90



Grado de protección
Polvo/agua: IP68 - IP69K.

Materiales
Cuerpo de poliamida PA.
Junta de poliéster termoplástico TPE.

Colores
Negro
Gris oscuro

Certificados y normas aplicables



EN / IEC 61386-23
UL 1696 | CSA 22.2 UR file E86359
EN 45545-2 [HL 2]
ASTM E162|E662 SMP 800-C

Temperatura de trabajo
-40°C hasta +120°C.

Descripción

Racor arqueado de poliamida 90° de conexión rápida, con rosca macho, alta densidad.

Propiedades

- Resistente al aceite y a la gasolina.
- Altamente resistente a los ácidos y a los disolventes.
- Libre de silicón, cadmio y halógenos.

Rosca métrica

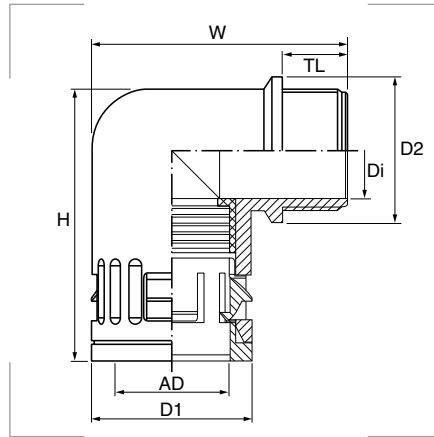
Referencia Negro	Referencia Gris oscuro	Modelo Ø mm		Métrica EN 60423	Di Ø mm	D Ø mm	TL mm	H mm	W mm	SW mm	Peso Kg/100	Embalaje unidades
		DN	AD									
5103.010.212	5103.010.012	7,5	10,0	M 12 x 1,5	6,5	17,0	10,0	57,0	39,0	18	0,800	50
5103.013.216	5103.013.016	10	13,0	M 16 x 1,5	8,5	20,0	12,0	59,0	40,5	21	1,000	50
5103.015.220	5103.015.020	12	15,8	M 20 x 1,5	10,0	23,0	12,0	62,0	45,0	24	1,500	50
5103.021.220	5103.021.020	17	21,2	M 20 x 1,5	13,0	29,5	12,0	73,0	48,0	26	2,000	50
5103.021.225	5103.021.025			M 25 x 1,5	14,5		13,0				2,300	
5103.028.225	5103.028.025	23	28,5	M 25 x 1,5	17,0	37,0	13,0	90,0	64,0	32	3,300	25
5103.028.232	5103.028.032			M 32 x 1,5	20,0		14,0				85,0	
5103.034.232	5103.034.032	29	34,5	M 32 x 1,5	23,0	44,0	14,0	100,5	74,0	39	5,000	10
5103.034.240	5103.034.040			M 40 x 1,5	29,0						45	
5103.042.240	5103.042.040	37	42,5	M 40 x 1,5	31,5	52,0	17,0	111,0	82,5	48	6,700	10
5103.042.250	5103.042.050			M 50 x 1,5	36,0						59	
5103.054.250	5103.054.050	50	54,5	M 50 x 1,5	35,5	64,0	17,0	124,5	98,0	60	10,300	5
5103.054.263	5103.054.063			M 63 x 1,5	45,5						70	

Rosca PG

Referencia Negro	Referencia Gris oscuro	Modelo Ø mm		PG DIN 40430	Di Ø mm	D1 Ø mm	D2 mm	TL mm	H mm	SW mm	Peso Kg/100	Embalaje unidades
		DN	AD									
5020.090.207	-	7,5	10,0	PG 7	6,5	17,0	10,0	57,0	39,0	18	0,800	50
5020.090.209	-	10	13,0	PG 9	8,5	20,0	12,0	59,0	40,5	21	1,000	50
5020.090.211	-	12	15,8	PG 11	10,0	23,0	12,0	62,0	45,0	24	1,300	50
5020.090.213	-	14	18,5	PG 13,5	12,5	25,0	12,0	65,0	47,0	27	1,700	50
5020.090.216	-	17	21,2	PG 16	14,5	29,5	13,0	73,0	48,0	26	2,100	50
5020.090.221	-	23	28,5	PG 21	20,0	37,0	14,0	85,0	64,0	36	3,200	25
5020.090.229	-	29	34,5	PG 29	30,0	44,0	14,0	100,5	74,0	45	5,200	10
5020.090.236	-	37	42,5	PG 36	36,0	52,0	17,0	108,0	82,5	58	8,300	10
5020.090.248	-	50	54,5	PG 48	45,5	64,0	15,5	124,5	97,0	70	11,600	5



Racor RQW



Grado de protección
Polvo/agua: IP68 - IP69K.

Materiales
Cuerpo de poliamida PA.
Junta de poliéster termoplástico TPE.

Colores
Negro
Gris oscuro

Certificados y normas aplicables



EN / IEC 61386-23
UL 1696 | CSA 22.2 UR file E86359
EN 45545-2 [HL 2]
ASTM E162|E662 SMP 800-C

Temperatura de trabajo
-40°C hasta +120°C.

Descripción

Racor acodado de poliamida 90° de conexión rápida, con rosca macho y cierre exterior de estanqueidad, alta densidad.

Propiedades

- Resistente al aceite y a la gasolina.
- Altamente resistente a los ácidos y a los disolventes.
- Libre de silicona, cadmio y halógenos.

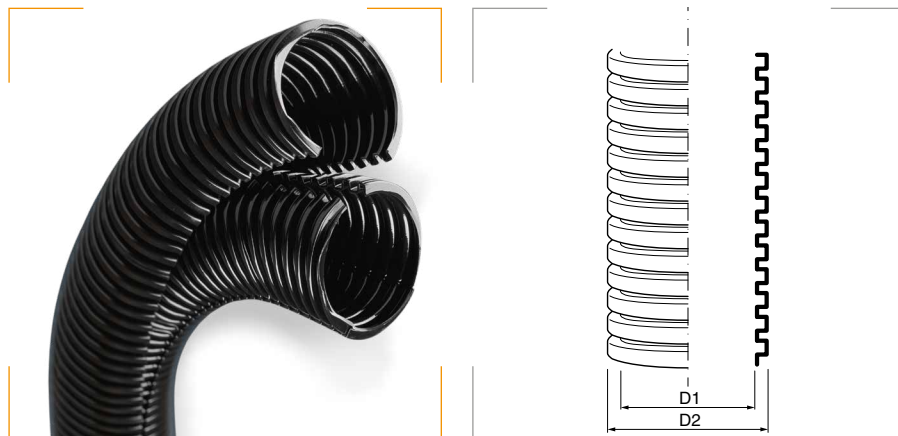
Rosca métrica

Referencia Negro	Referencia Gris oscuro	Modelo Ø mm		Métrica EN 60423	Di Ø mm	D1 Ø mm	TL mm	H mm	W mm	D2 mm	Peso Kg/100	Embalaje unidades
		DN	AD									
5020.064.210	5020.064.010	7,5	10,0	M 10 x 1,0	6,0	17,0	12,0	33,5	34,5	16,0	0,600	50
5020.064.212	5020.064.012	10	13,0	M 12 x 1,5	8,0	20,0	10,0	36,0	34,0	20,0	0,760	50
5020.036.216	5020.036.016	12	15,8	M 16 x 1,5	12,0	23,0	12,0	36,0	36,5	20,0	0,720	50
5020.064.216	5020.064.016	17	21,2	M 20 x 1,5	14,8	29,5	13,0	50,0	49,0	27,0	2,000	50
5020.036.220	5020.036.020	23	28,5	M 25 x 1,5	18,0	37,0	13,0	50,0	49,0	29,5	1,940	50
5020.064.225	5020.064.025	29	34,5	M 25 x 1,5	19,0	37,0	13,0	57,0	57,0	34,0	3,120	25
5020.036.232	5020.036.032	37	42,5	M 32 x 1,5	24,0	44,0	15,0	57,0	59,0	37,0	3,040	10
5020.064.232	5020.064.032	50	54,5	M 32 x 1,5	24,0	44,0	15,0	67,5	65,0	43,0	4,800	10
5020.036.240	5020.036.040	50	54,5	M 40 x 1,5	32,0	52,0	15,0	67,5	67,0	45,0	4,400	10
5020.064.240	5020.064.040	50	54,5	M 40 x 1,5	32,0	52,0	15,0	83,0	72,0	51,5	7,000	10
5020.036.250	5020.036.050	50	54,5	M 50 x 1,5	39,0	64,0	15,5	83,0	74,5	55,0	7,300	5
5020.064.250	5020.064.050	50	54,5	M 50 x 1,5	39,0	64,0	15,0	94,0	84,0	64,0	11,400	5
5020.036.263	5020.036.063	50	54,5	M 63 x 1,5	53,0	64,0	16,0	94,0	85,5	68,0	10,800	5

Rosca PG

Referencia Negro	Referencia Gris oscuro	Modelo Ø mm		PG DIN 40430	Di Ø mm	D1 Ø mm	TL mm	H mm	W mm	D2 mm	Peso Kg/100	Embalaje unidades
		DN	AD									
5020.028.207	5020.028.007	7,5	10,0	PG 7	7,0	17,0	9,5	34,0	33,0	16,0	0,560	50
5020.028.209	5020.028.009	10	13,0	PG 9	12,0	20,0	10,0	37,0	34,0	20,0	0,680	50
5020.029.211	-	12	15,8	PG 11	14,0	23,0	10,0	39,0	34,0	23,0	0,780	50
5020.029.213	-	14	18,5	PG 13,5	15,5	26,5	13,0	41,0	35,0	25,0	0,860	50
5020.028.211	5020.028.011	17	21,2	PG 11	14,5	23,0	10,0	42,0	37,5	24,5	1,000	50
5020.028.213	5020.028.013	23	28,5	PG 13,5	13,5	26,5	13,0	46,0	47,0	27,0	1,400	50
5020.028.216	5020.028.016	29	34,5	PG 16	18,0	29,5	13,0	50,0	49,0	27,0	1,800	50
5020.028.221	5020.028.021	37	42,5	PG 21	24,0	37,0	13,0	58,0	57,0	34,0	2,840	25
5020.028.229	5020.028.029	50	54,5	PG 29	32,0	44,0	15,0	67,5	65,0	43,0	4,200	10
5020.028.236	5020.028.036	50	54,5	PG 36	39,5	52,0	15,0	83,0	72,0	51,5	7,200	10
5020.028.248	5020.028.048	50	54,5	PG 48	48,5	64,0	16,0	96,0	84,0	65,0	10,200	5

ROHRflex® Duo PA 6

**Grado de protección**

Polvo/agua: IP40.
Inflamabilidad: UL94-V2.

Materiales

Poliamida PA 6.

Colores

Negro

Certificados y normas aplicables

Norma DIN EN 60204

Temperatura de trabajo

-40°C hasta +120°C ^+150°C.

Productos relacionados

Cualquier producto con sistema FLEXAQUICK®

pág. 31

Descripción

Tubo de poliamida corrugado interior y exteriormente en dos piezas, divisible longitudinalmente, "encastrable".

Propiedades

- Buena resistencia química.
- Libre de silicona, cadmio y halógenos.
- Autoextinguible.
- Retardante de llama.
- Flexible.
- Resistencia a flexión.
- Resistente a los rayos UV.

Aplicaciones

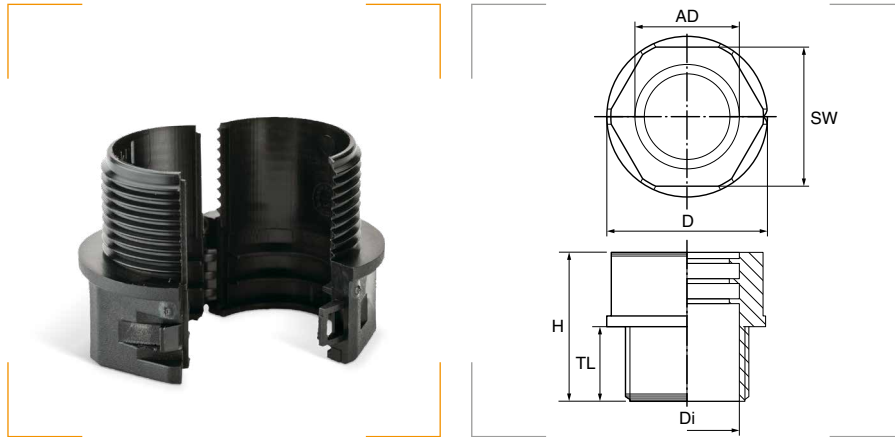
- Para reparaciones y renovaciones.
- Construcción de armarios eléctricos.
- Tubos para instalaciones eléctricas aislantes. Adecuados para el uso en el ámbito de la construcción de máquinas y de plantas industriales.
- Instalaciones eléctricas.

Referencia Negro	Modelo Ø mm		D1 Ø mm	D2 Ø mm	Radio de curvatura (±10%)		Peso Kg/m	Embalaje metros
	DN	AD			Estático mm	Dinámico mm		
0269.202.006	7,5	10,0	5,6	10,3	30	90	0,03	50
0269.202.008	10	13,0	8,5	13,3	35	110	0,04	50
0269.202.010	12	15,8	11,0	16,0	40	120	0,06	50
0269.202.014	17	21,2	15,1	21,3	55	170	0,07	50
0269.202.019	-	-	19,1	25,6	75	230	0,10	50
0269.202.020	23	28,5	21,9	28,5	95	290	0,11	50
0269.202.024	-	-	24,0	31,7	110	330	0,13	25
0269.202.026	29	34,5	27,2	35,0	120	360	0,16	25
0269.202.032	37	42,5	32,0	42,5	135	410	0,20	25
0269.202.043	50	54,5	43,9	53,9	140	420	0,27	25
0269.202.061	-	79,0	62,2	79,0	200	600	0,54	10

Embalaje pequeño

Referencia Negro	Modelo Ø mm		D1 Ø mm	D2 Ø mm	Radio de curvatura (±10%)		Peso Kg/m	Embalaje metros
	DN	AD			Estático mm	Dinámico mm		
0269.202.106	7,5	10,0	5,6	10,3	30	90	0,03	10
0269.202.108	10	13,0	8,5	13,3	35	110	0,04	10
0269.202.110	12	15,8	11,0	16,0	40	120	0,06	10
0269.202.114	17	21,2	15,1	21,3	55	170	0,07	10
0269.202.120	23	28,5	21,9	28,5	95	290	0,11	10
0269.202.126	29	34,5	27,2	35,0	120	360	0,16	5
0269.202.132	37	42,5	32,0	42,5	135	410	0,20	5
0269.202.143	50	54,5	43,9	53,9	140	420	0,27	5
0269.202.161	-	79,0	62,2	79,0	200	600	0,54	5

Racor RQG-Duo



Grado de protección
Polvo/agua: IP50.

Materiales
Cuerpo de poliamida PA6 modificado.
Junta de poliéster termoplástico TPE.

Colores
Negro

Certificados y normas aplicables



Temperatura de trabajo
-40°C hasta +120°C.

Descripción

Racor recto de poliamida, abierto, rosca macho exclusivo para tubos ROHRflex-Duo.

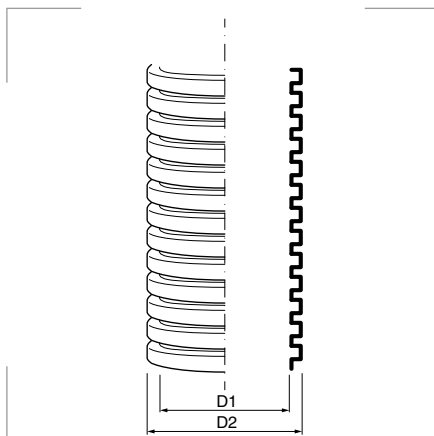
Propiedades

- Para proteger cables previamente montados con conectores.
- Para instalaciones ya montadas o reparaciones.
- Sencillo montaje / desmontaje.
- IP 50 según EN / IEC 60529.

Rosca métrica

Referencia Negro	Referencia Gris	Modelo Ø mm		Agujero Ø mm	Di Ø mm	D Ø mm	TL mm	H mm	SW mm	Peso Kg/100	Embalaje unidades
		DN	AD								
5020.082.207	-	7,5	10,0	12,0	7,0	17,0	11,7	34,5	16	0,440	50
5020.382.212	-	10	13,0	12,0	9,0	20,0	12,0	37,0	18	0,600	50
5020.082.209	5020.082.009			15,0	10,0		13,6	38,6			
5020.382.216	5020.382.016	12	15,8	16,0	11,8	23,0	13,5	40,5	21	0,700	50
5020.082.211	-			18,0	12,5					0,760	
5020.382.220	-	17	21,2	20,0	15,2	29,5	13,8	45,3	27	1,100	50
5020.082.216	5020.082.016			22,0	18,0					1,240	
5020.082.221	5020.082.021	23	28,5	28,0	23,5	37,0	17,9	51,9	34	2,320	25
5020.382.225	-			25,0	21,0					1,920	
5020.082.229	-	29	34,5	37,0	30,5	44,0	18,7	54,7	40	2,480	25
5020.082.236	-	37	42,5	47,0	36,5	52,0	21,0	60,0	49	2,700	25
5020.382.250	-	50	54,5	50,0	43,0	64,0	21,0	63,0	59	3,700	10

Empoflex



Código de clasificación 3422
 Resistencia a compresión 750N.
 Resistencia a impacto 6 Julios.
 Temperatura mínima de -5°C.
 Temperatura máxima de +90°C.

Grado de protección
 Polvo/agua: IP65.
 Grado 9 - Daños mecánicos.

Propiedades eléctricas
 Aislamiento >100 M a 500 V.
 Dieléctrica >2000 V (a 50 Hz/15 mín.).

Materiales
 Polipropileno PP.

Colores
 Gris oscuro

Certificados y normas aplicables

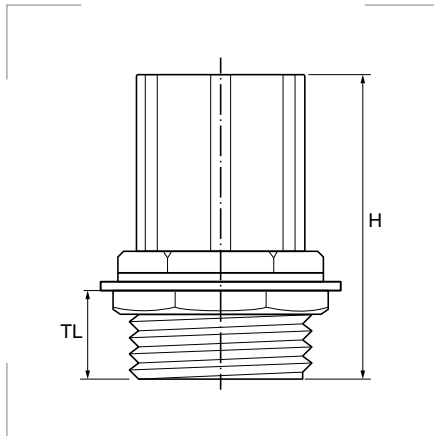


CEI-EN-61386-1, CEI-EN-61386-22.

Descripción
 Tubo empotrable, libre de halógenos, flexible y corrugado.

Referencia con guía	Referencia sin guía	Modelo	D1 Ø mm	D2 Ø mm	Embalaje metros
903.1600.0	903.1600.1	M 16	10,0	16,0	100
903.2000.0	903.2000.1	M 20	13,5	20,0	100
903.2500.0	903.2500.1	M 25	17,5	25,0	75
903.3200.0	903.3200.1	M 32	23,5	32,0	50
903.4000.0	903.4000.1	M 40	31,2	40,0	25
903.5000.0	903.5000.1	M 50	39,5	50,0	25

Racor roscado SERIE 230



Grado de protección
 Polvo/agua: IP40.

Materiales
 Polipropileno (Libre Halógenos).

Colores
 Gris claro RAL 7035

Certificados y normas aplicables



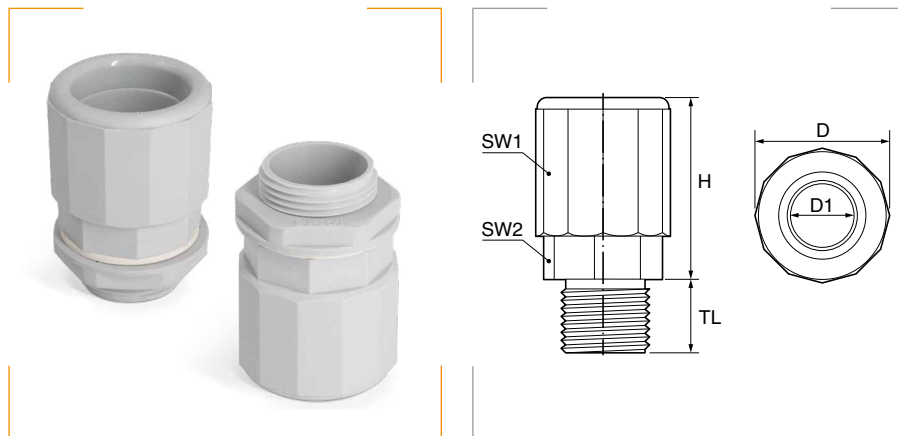
UNE EN 61386/2-3

Temperatura de trabajo
 -25°C hasta +90°C.

Descripción
 Racor con rosca exterior métrica con contratuerca incluida.

Referencia	Métrica EN 60423	Para tubos Ø ext. mm	TL mm	H mm	Embalaje unidades
230.1600.0	M 16 x 1,5	16	8	30	25
230.2000.0	M 20 x 1,5	20	9	34	25
230.2500.0	M 25 x 1,5	25	10	37	25

Racor SERIE 243



Grado de protección

Polvo/agua: IP67.

Materiales

Poliamida PA6 libre de halógenos.
Junta TPE libre de halógenos.

Colores

Gris claro

RAL 7035

Certificados y normas aplicables



Norma UNE EN 61386

Temperatura de trabajo

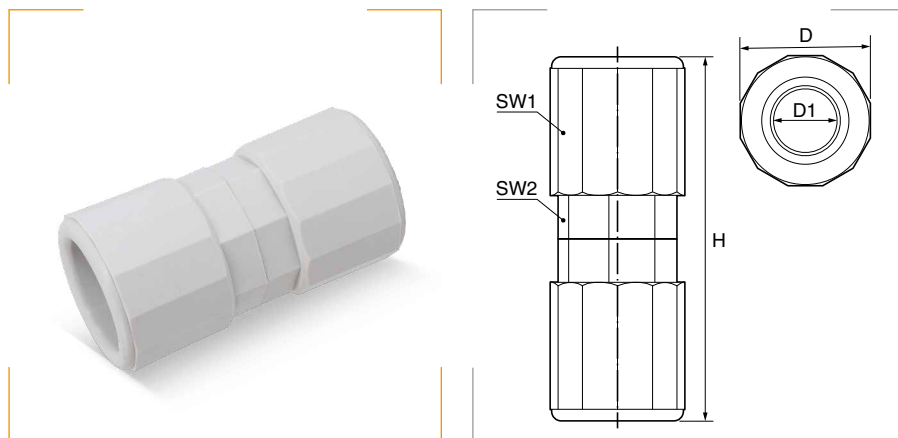
-20°C hasta +80°C.

Descripción

Racor roscado de inserción rápida. Con junta plana y contratuerca incorporada.

Referencia	Métrica EN 60423	Para tubos Ø ext. mm	TL mm	SW1 mm	SW2 mm	D Ø mm	D1 mm	H mm	Embalaje unidades
243.1600.0	M 16 x 1,5	16	14	26	21	26,3	16,5	34,5	20
243.2000.0	M 20 x 1,5	20	14	30	25	31,1	20,5	33,6	10
243.2500.0	M 25 x 1,5	25	14	35	30	35,7	25,1	34,7	10
243.3200.0	M 32 x 1,5	32	14	42	37	43,0	32,6	34,5	10
243.4000.0	M 40 x 1,5	40	19	50	45	51,5	45,4	42,2	10
243.5000.0	M 50 x 1,5	50	19	61	55	63,4	50,7	42,1	5
243.6300.0	M 63 x 1,5	63	19	74	68	77,2	58,2	42,2	5

Manguito SERIE 244



Grado de protección

Polvo/agua: IP67.

Materiales

Poliamida PA6 libre de halógenos.
Junta TPE libre de halógenos.

Colores

Gris claro

RAL 7035

Certificados y normas aplicables



Norma UNE EN 61386

Temperatura de trabajo

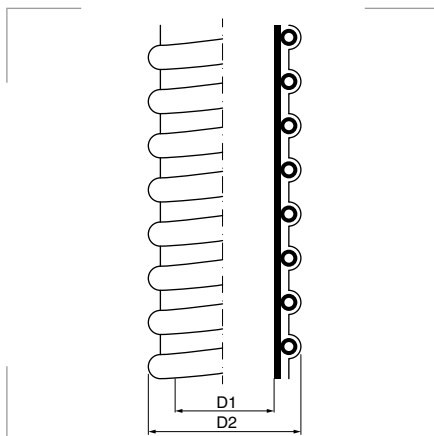
-20°C hasta +80°C.

Descripción

Manguito de unión de inserción rápida. Con junta plana.

Referencia	Para tubos Ø ext. mm	SW1 mm	SW2 mm	D Ø mm	D1 Ø mm	H mm	Embalaje unidades
244.1600.0	16	26	21	26,3	16,3	68,8	20
244.2000.0	20	30	25	31,4	20,3	67,3	10
244.2500.0	25	35	30	36,0	25,3	69,0	10
244.3200.0	32	42	37	43,5	32,2	69,5	10
244.4000.0	40	50	45	52,0	40,4	85,0	10
244.5000.0	50	62	55	63,3	50,0	84,5	5

Electroflex SP



Código de clasificación 2321
Resistencia a compresión 320N.
Resistencia a impacto 2 Julios.
Temperatura mínima de -5°C.
Temperatura máxima de +60°C.

Grado de protección
Polvo/agua: IP67.
Grado 7 - Daños mecánicos.

Materiales
Policloruro de vinilo PVC.

Colores
Gris oscuro RAL 7001

Certificados y normas aplicables

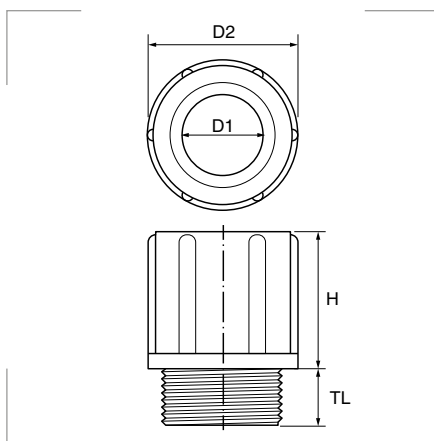


EN 61386 - 1:2004
EN-61386-23

Descripción
Tubo de PVC flexible y espiralado.

Referencia	Modelo	D1 Ø mm	D2 Ø mm	Embalaje metros
920.0700.0	PG 7	10,0	12,8	25
920.0900.0	PG 9	12,0	15,0	25
920.1100.0	PG 11	15,0	19,0	25
920.1300.0	PG 13	16,0	21,0	25
920.1600.0	PG 16	18,0	22,0	25
920.2100.0	PG 21	23,0	28,3	25
920.2900.0	PG 29	32,0	36,4	25
920.3600.0	PG 36	40,0	46,2	25
920.4800.0	PG 48	50,5	57,0	25

Racor roscado SERIE 240



Grado de protección
Polvo/agua: IP54.

Materiales
Poliamida PA6.

Colores
Gris

Certificados y normas aplicables

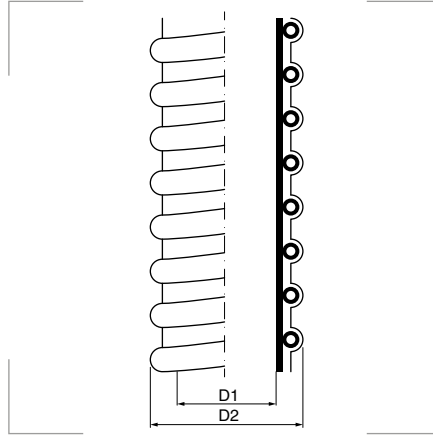


Temperatura de trabajo
-20°C hasta +80°C.

Descripción
Racor con rosca interior para su acoplamiento a tubo flexible espiralado de PVC. Excelente resistencia a lejías, ácidos y aceites. En caso de incendio no emite humos tóxicos.

Referencia	PG DIN 40430	Para tubos Ø ext. mm	TL mm	D1 Ø mm	D2 Ø mm	H mm	Embalaje unidades
240.0700.0	PG 7	12,8	8	7,0	17,4	21,2	50
240.0900.0	PG 9	15,0	8	10,0	20,0	21,3	50
240.1100.0	PG 11	19,0	8	13,5	24,0	24,5	50
240.1300.0	PG 13,5	21,0	9	14,5	25,9	25,3	50
240.1600.0	PG 16	22,0	10	16,0	28,9	25,5	25
240.2100.0	PG 21	28,3	11	21,5	36,0	27,5	25
240.2900.0	PG 29	36,4	11	31,5	44,2	32,4	10
240.3600.0	PG 36	46,2	14	41,0	53,0	39,9	10
240.4800.0	PG 48	57,0	14	51,0	67,8	43,3	10

Electroflex IT



Código de clasificación 2321
Resistencia a compresión 320N.
Resistencia a impacto 2 Julios.
Temperatura mínima de -5°C.
Temperatura máxima de +60°C.

Grado de protección
Polvo/agua: IP67.
Grado 7 - Daños mecánicos.

Materiales
Policloruro de vinilo PVC.

Colores
Gris claro RAL 7035

Certificados y normas aplicables

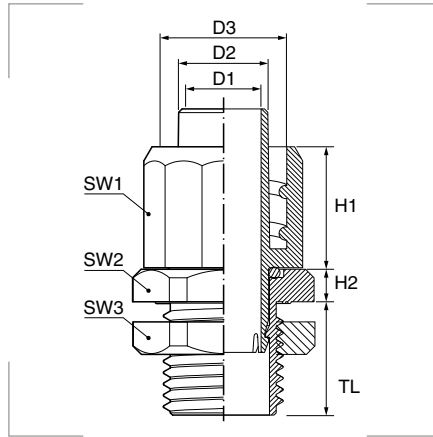


EN 61386 - 1:2004
EN-61386-23

Descripción
Tubo de PVC flexible y espiralado.

Referencia	Modelo	D1 Ø mm	D2 Ø mm	Embalaje metros
925.1200.0	M 12	12,0	16,4	30
925.1600.0	M 16	16,0	20,7	30
925.2000.0	M 20	20,0	24,7	30
925.2500.0	M 25	25,0	30,6	30
925.3200.0	M 32	32,0	38,0	30
925.4000.0	M 40	40,0	46,4	30
925.5000.0	M 50	50,0	57,0	30

Racor giratorio roscado SERIE 248



Grado de protección
Polvo/agua: IP54.

Materiales
Poliamida.

Colores
Gris claro RAL 7035

Certificados y normas aplicables



UNE EN 61386
EN 60423

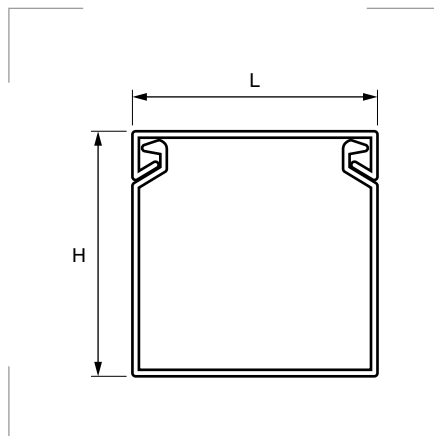
Temperatura de trabajo
-20°C hasta +80°C.

Descripción
Racor giratorio roscado con tuerca incorporada para tubos espiralados métricos.

Rosca métrica

Referencia	Métrica EN 60423	Para tubos Ø int. mm	TL mm	D1 Ømm	D2 Ømm	D3 Ømm	SW1 mm	SW2 mm	SW3 mm	H1 mm	H2 mm	Embalaje unidades
248.1512.2	M 16 x 1,5	12,0	15	10	11,8	16,8	21	22	21	16	4,5	20
248.2016.2	M 20 x 1,5	16,0	15	13,2	15,8	21,4	26	27	26	17,8	6,2	10
248.2520.2	M 25 x 1,5	20,0	15	17,5	19,7	25,4	30	32	32	19,2	5,8	10
248.3225.2	M 32 x 1,5	25,0	15	23,2	24,7	31,3	35	38	41	19,3	7,8	10
248.4032.2	M 40 x 1,5	32,0	18	30,1	31,6	38,8	43	46	50	20,6	8,5	10
248.5040.2	M 50 x 1,5	40,0	18	38	39,5	47,5	52	55	60	30,1	8,5	5
248.6350.2	M 63 x 1,5	50,0	-	-	-	-	-	-	-	-	-	5

Canaleta SERIE G



Grado de protección
Inflamabilidad: UL94-V0.

Materiales
PVC Clase 1 autoextinguible.

Colores

Gris

Blanco

Certificados y normas aplicables



Referencia Gris	Referencia Blanco	Sección	L mm	H mm	Embalaje m
G16	G16BEU		25	30	80
G13	—			40	60
G23	G23BEU		40	30	48
G8	G8BEU			40	40
G5	—		40	60	36
G24	G24BEU		60	30	32
G4	G4BEU			40	24
G9	G9BEU		60	60	24
G11	—			80	24
G26	G26BEU			40	24
G6	G6BEU		80	60	24
G12	—			80	24
G27	G27BEU			40	16
G17	G17BEU			60	20
G19	G19BEU		100	80	16
G37	—			100	16
G43	—		100	150	8
G28	G28BEU			40	20
G10	G10BEU			60	16
G32	G32BEU		120	80	16
G38	—			100	8
G47	—		120	120	8
G30	G30BEU			60	12
G33	G33BEU		150	80	12
G39	—			100	8
G31	G31BEU			60	8
G48	G48BEU		200	80	8
G40	G40BEU			100	8

Separador de cables para canaleta SERIE G



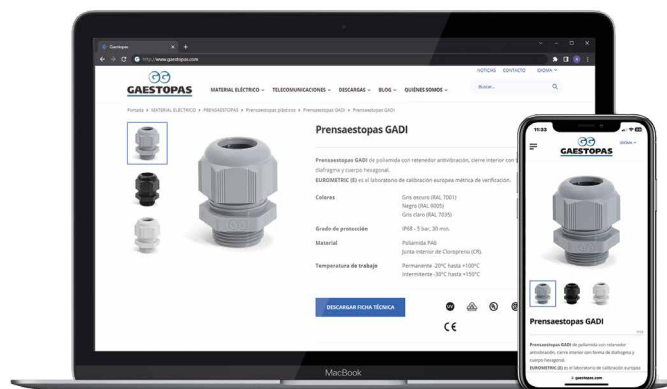
Descripción

Separador de cables para canaleta serie G.

Referencia	H mm	Embalaje m
S1*	40	30
S2	60	50
S3	40	60
S4	80	32
S5	100	32

* 2 separadores.

Más información



Catálogos y tarifas

Descargue todos los catálogos y tarifas de precios de **GAESTOPAS**, siempre actualizados.



Página web

Descubra todos los productos de **GAESTOPAS**, con toda la información técnica al día.



ETIM

GAESTOPAS, en su base de datos, ha recogido **todos los productos de este catálogo siguiendo el estándar ETIM.**

Solicite una copia del fichero BMEcat a través de: gaestopas@gaestopas.com.

GAESTOPAS se reserva el derecho de modificar total o parcialmente, y sin previo aviso, los precios, las características o las especificaciones de los productos que figuran en sus catálogos y tarifas, como consecuencia del incremento del coste de las materias primas, de los costes internos y/o de fabricación.

GAESTOPAS no se responsabiliza de las erratas que puedan encontrarse en los datos que se exponen en este catálogo. Queda prohibida la reproducción, la manipulación o el cambio de todos los textos, fotos, planos y tablas de este catálogo sin autorización de **GAESTOPAS**.



SEDE CENTRAL

Polígono Akarregi - Parcela 6
20120 Hernani
Guipúzcoa

Tel. / 943 37 69 39
Fax / 943 36 08 74
Email / gaestopas@gaestopas.com

GAESTOPAS CATALUÑA

Pol. Ind. La Ferreria – Avda. Ferreria, 23
08110 Montcada i Reixac
Barcelona

Tel. / 937 19 36 20
Fax / 937 19 36 21
Email / bcn@gaestopas.com

GAESTOPAS MADRID

Pol. Ind. San José de Valderas – C/ Gas, 7
28918 Leganés
Madrid

Tel. / 915 08 80 82
Fax / 915 08 92 15
Email / madrid@gaestopas.com

GAESTOPAS ZARAGOZA

Pol. Miguel Servet – Ctra.Castellón Km 3.300-Nave 2
50013 Zaragoza
Zaragoza

Tel. / 876 56 00 30
Fax / 976 56 09 55
Email / zaragoza@gaestopas.com

GAESTOPAS VALENCIA

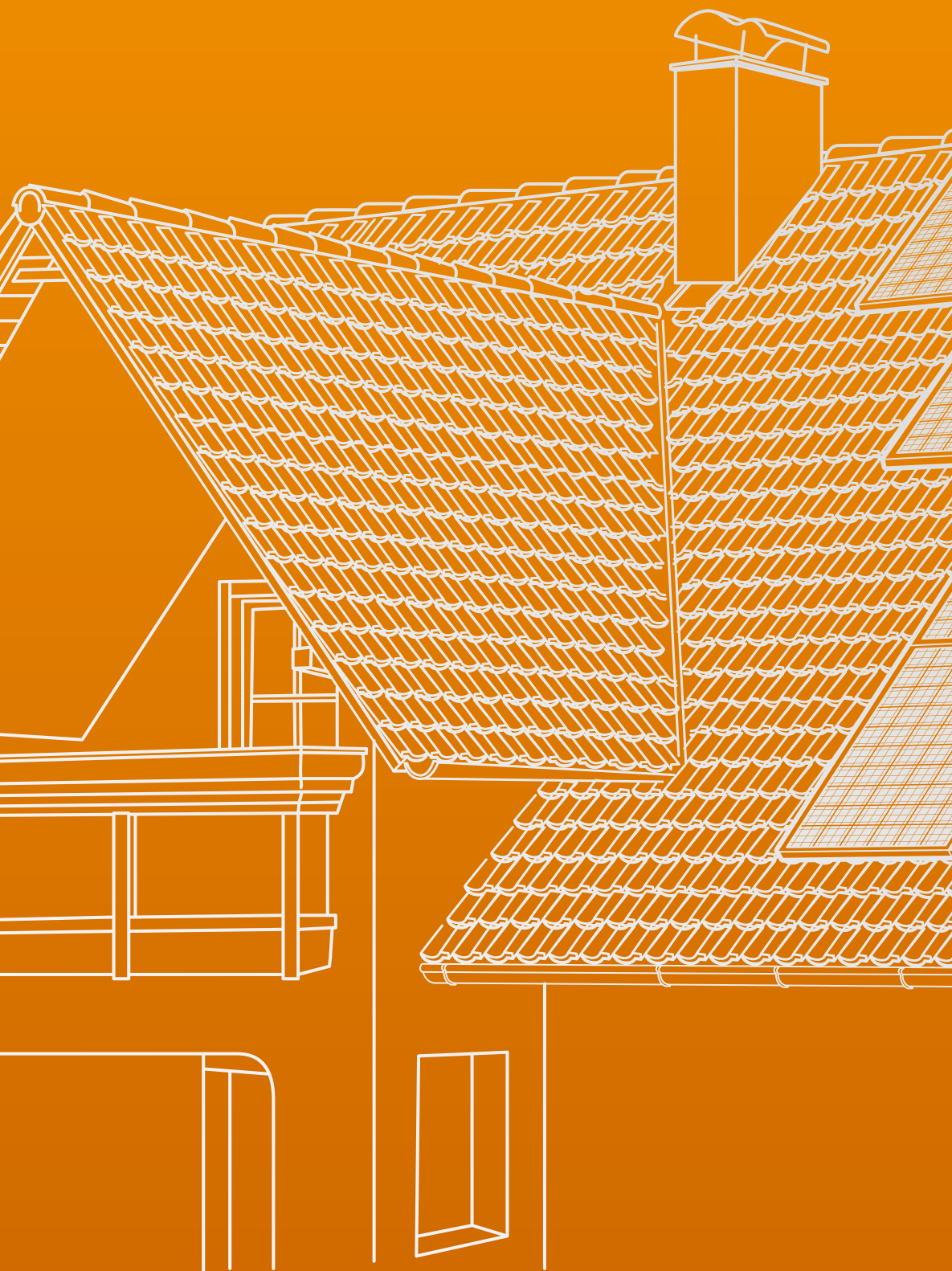
C/ Camí del Port 2C y 2D
46470 Catarroja
Valencia

Tel. / 960 62 81 81
Email / valencia@gaestopas.com

GAESTOPAS PORTUGAL

Praceta Almirante Pinheiro de Azevedo, 20/24
4445-018 Alfena (Distrito do Porto)
Portugal

Tel. / +351 220 43 38 78
Email / portugal@gaestopas.com



Polígono Industrial Akarregi, Parcela 6
20120 Hernani
(Guipúzcoa) España
Tel: +34 943 376 939
Fax: +34 943 360 874
gaestopas@gaestopas.com
www.gaestopas.com