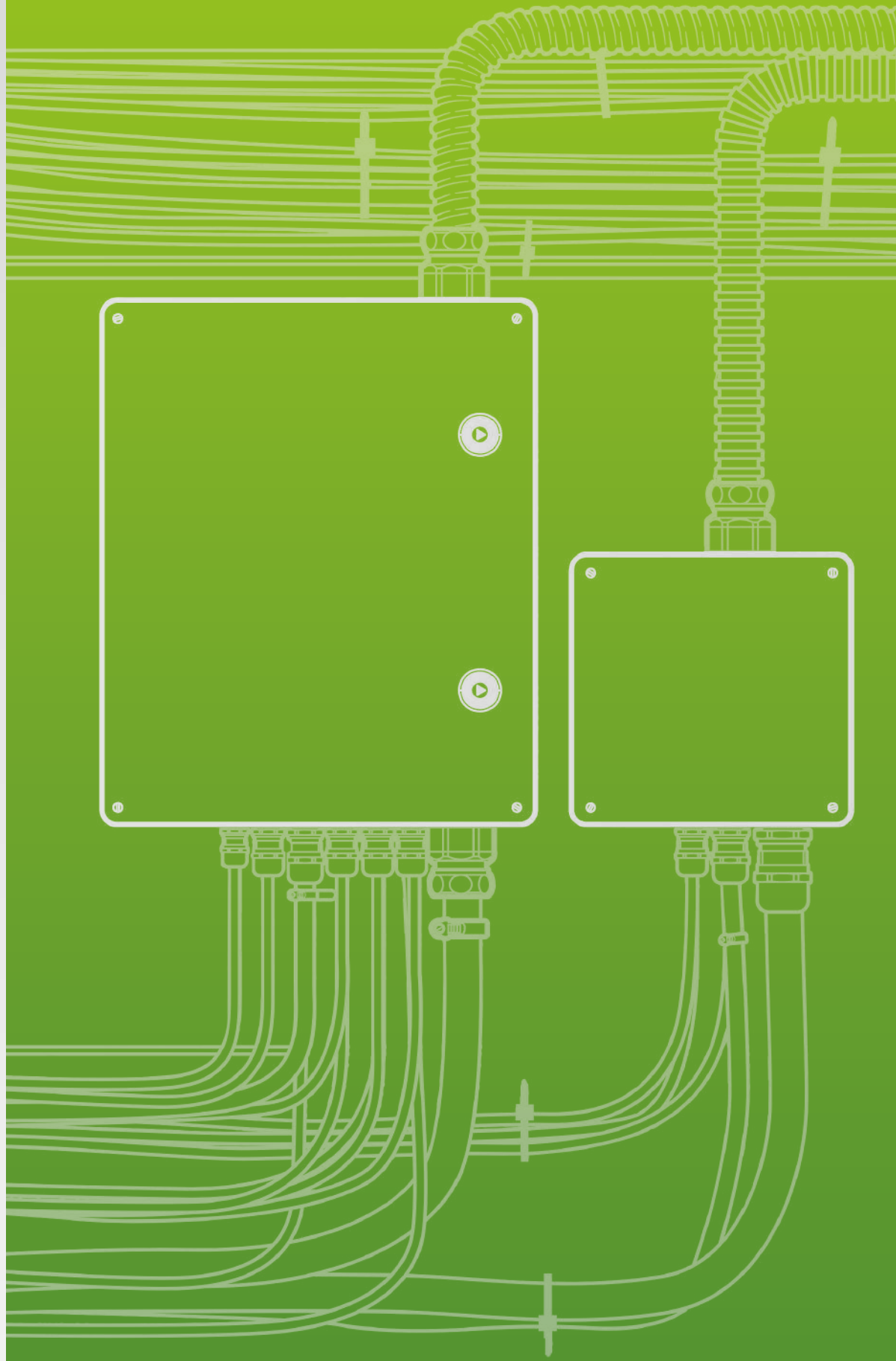


SOLUCIONES GAESTOPAS

CUADROS ELÉCTRICOS



GAESTOPAS

ÍNDICE

1. Envolventes industriales _____ pág. 3
2. Gestión térmica y equipamientos eléctricos _____ pág. 27
3. Conectores multipolares _____ pág. 61
4. Sistemas de conexión _____ pág. 103
5. Fijación y protección de cable _____ pág. 127
6. Prensaestopas, tubos y racores _____ pág. 141
7. Herramientas _____ pág. 167



1 Envolventes industriales

Armarios de ABS con puerta ciega	pág.	4
Armarios de ABS con puerta transparente	pág.	5
Armario estanco de material ASA	pág.	6
Techo	pág.	6
Zócalo	pág.	6
Soportes	pág.	6
Chasis para armarios ABS y ASA	pág.	7
Accesorio de fijación a poste para ABS y ASA	pág.	7
Placas de poliéster para armarios ABS y ASA	pág.	8
Maneta con llave para ABS y ASA	pág.	8
Armarios de poliéster	pág.	9
Placa de montaje de poliéster	pág.	10
Placa de montaje de acero galvanizado	pág.	10
Chasis modulares	pág.	10
Puerta interior	pág.	10
Cierre doble barra	pág.	11
Cierre por candado	pág.	11
Dispositivos ventilación	pág.	11
Cierre doble paletón	pág.	11
Kit de fijación mural	pág.	11
Tapas extraíbles	pág.	11
Cierre manual y llave	pág.	11
Kit de fijación a poste	pág.	11
Perfiles de profundidad	pág.	11
Armarios de acero para pared SERIE CE	pág.	12
Chasis y paneles SERIE CE	pág.	13
Puerta interna SERIE CE	pág.	14
Armarios de acero SERIE CE con puerta doble	pág.	14
Armarios de distribución de acero para pared y suelo	pág.	15
Bloques de terminales	pág.	15
Base instalación suelo	pág.	15
Kit carril DIN	pág.	15
Cerradura metálica	pág.	15
Tapa ciega y montaje	pág.	15
Placa con cepillo	pág.	15
Armarios de acero inoxidable con puerta ciega	pág.	16
Armarios de acero inoxidable con puerta ciega de doble hoja	pág.	17
Escuadra fijación mural	pág.	17
Cerradura	pág.	17
Refuerzo interno puerta	pág.	17
Cajas de acero inoxidable con tapa ciega, atornilladas CDE	pág.	18
Placas de fondo para cajas de derivación CDE	pág.	18
Perfil DIN para cajas de derivación CDE	pág.	18
Cajas de derivación en acero inoxidable con tapa ciega SERIE SSJ	pág.	19
Cajas de derivación en acero inoxidable SERIE 6410	pág.	20
Placas de fondo para cajas de derivación SERIE 6410	pág.	20
Cajas de derivación en aluminio SERIE 65000	pág.	21
Placas de fondo para cajas de derivación SERIE 65000	pág.	21
Cajas de aluminio SERIE RJ	pág.	22
Placa de fondo	pág.	22
Soporte pared	pág.	22
Bisagras (interior)	pág.	22
Bisagras (exterior)	pág.	22
Cajas de derivación en poliéster SERIE GRJ	pág.	23
Mecanizados y equipamientos personalizados	pág.	24

Armarios de ABS con puerta ciega



Grado de protección

Polvo/agua: IP65.
Resistencia al impacto: IK10.
Test del hilo incandescente: 650°C.

Materiales

Caja y puerta de ABS.
Junta de estanqueidad PUR.
Placa montaje de acero galvanizado.

Colores

Gris claro RAL 7035

Certificados y normas aplicables



Temperatura de trabajo

-25°C a +60°C.

Descripción

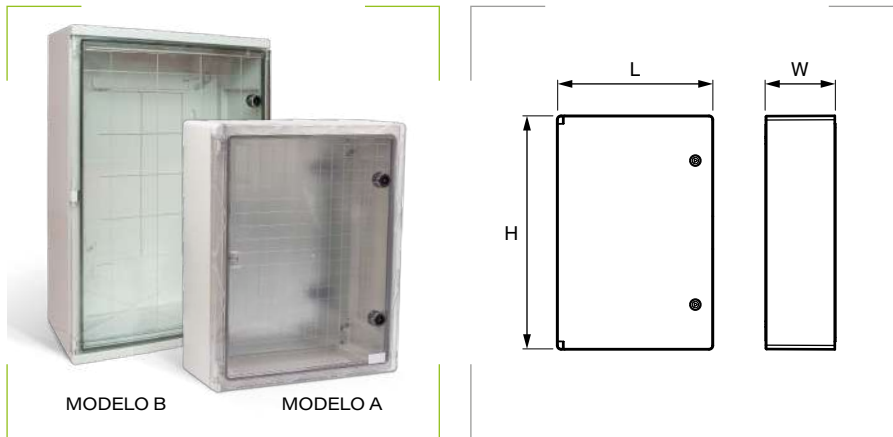
Armarios estancos fabricados en material termoplástico para la protección de dispositivos en áreas residenciales, comerciales e industriales. Llave de bloqueo triangular.

Incluye placa de montaje galvanizada de 1 mm de grosor y kit de orejetas para fijar a pared.

El sistema de fijación es independiente del espacio interior, con lo que se garantiza la IP65.

Referencia	H mm	L mm	W mm	Modelo	Cierres	Embalaje unidades
GG5001	280	210	130	A	1	1
GG5002	330	250	130		1	1
GG5003	400	300	165		2	1
GG5003D	400	300	195		2	1
GG5004	500	400	175		2	1
GG5005	600	400	200		2	1
GG5007	500	350	195		2	1
GG5021	350	300	165		1	1
GG5022	240	180	130		1	1
GG5006	700	500	245	B	2	1
GG5008	600	500	220		2	1
GG5009	800	600	260		3	1

Armarios de ABS con puerta transparente



Grado de protección

Polvo/agua: IP65.
 Resistencia al impacto: IK10*.
 Test del hilo incandescente: 650°C*.
 *Valores válidos para el cuerpo de ABS.

Materiales

Cuerpo de ABS.
 Puerta de policarbonato.
 Junta de estanqueidad PUR.
 Placa montaje de acero galvanizado.

Colores

Gris claro RAL 7035

Certificados y normas aplicables



Temperatura de trabajo

-25°C a +60°C.

Descripción

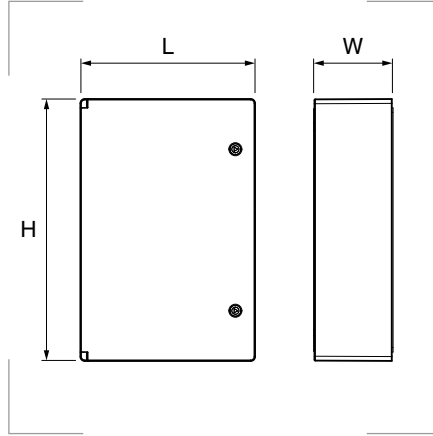
Armarios estancos fabricados en material termoplástico para la protección de dispositivos en áreas residenciales, comerciales e industriales. Llave de bloqueo triangular.

Incluye placa de montaje galvanizada de 1 mm de grosor y un kit de orejetas para fijar a pared.

El sistema de fijación es independiente del espacio interior, con lo que se garantiza la IP65.

Referencia	H mm	L mm	W mm	Modelo	Cierres	Embalaje unidades
GG5011	280	210	130	A	1	1
GG5020	300	250	130		1	1
GG5012	330	250	130		1	1
GG5012D	350	250	150		1	1
GG5013	400	300	165		2	1
GG5013D	400	300	195		2	1
GG5014	500	400	175		2	1
GG5014D	500	400	245		2	1
GG5015	600	400	200		2	1
GG5017	500	350	195		2	1
GG5031	350	300	165		1	1
GG5032	240	180	130		1	1
GG5016	700	500	245		B	2
GG5018	600	500	220	2		1
GG5019	800	600	260	3		1

Armario estanco de material ASA



Grado de protección

Polvo/agua: IP65.
Resistencia al impacto: IK10.
Test hilo incandescente: 650°C.
El color no se deteriora (garantizado 10 años).

Materiales

Cuerpo y puerta de ASA (acrilonitrilo estireno acrilato).
Junta de estanqueidad PUR.
Placa de montaje de acero galvanizado.

Colores

Beige RAL 9001

Certificados y normas aplicables



Temperatura de trabajo

-25°C a +80°C.

Descripción

Para su uso en aplicaciones de exterior. Son similares a los ABS, pero conservan el brillo, el color y las propiedades mecánicas en exposición al aire libre. Resistencia mejorada a la intemperie y a la radiación ultravioleta.

- Mayor **resistencia al calor** a largo plazo y mejor **resistencia química**.
- Mejores propiedades frente a la **baja temperatura**.
- Mantienen su **color** y resistencia al **impacto**.
- Más **resistentes al agrietamiento** causado por la tensión ambiental.

tecnal:a

Research & Innovation (acreditado por ENAC) certifica que los armarios de material ASA son resistentes a la radiación ultravioleta (UV), según la norma IEC 62208. Tras someterlos a rayos UV mantienen: 101% de resistencia a la flexión y 96% de resistencia al impacto.

Incluyen placa de montaje de acero galvanizado de 1 mm y sistema de triple bloqueo en los modelos de mayor envergadura.

Referencia	H mm	L mm	W mm	Nº. de cierres	Embalaje unidades
GGA5003	400	300	165	2	1
GGA5004	500	400	175	2	1
GGA5005	600	400	200	2	1
GGA5006	700	500	245	2	1
GGA5008	600	500	220	2	1
GGA5009	800	600	260	1*	1
GGA5023	1000	750	300	1*	1

* Sistema de triple bloqueo con cerradura de maneta.

Techo



Descripción

Tejadillo para armario GGA5023.

Referencia	Embalaje unidades
GGA5023R	1

Zócalo



Descripción

Zócalo para armario GGA5023.

Referencia	Embalaje unidades
GGA5023B	1

Soportes

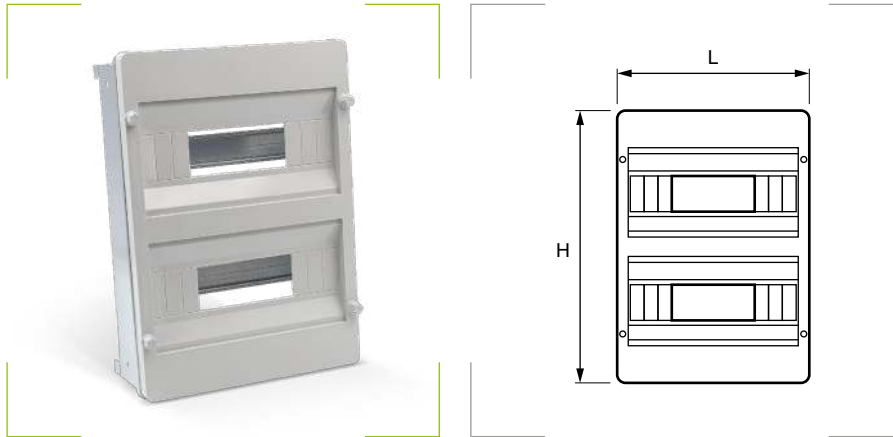


Descripción

Conjunto de soportes para fijar armarios GGA5023.

Referencia	Embalaje unidades
GGA5023W	1

Chasis para armarios ABS y ASA



Grado de protección
Resistencia al impacto: IK10.
Test hilo incandescente: 650°C.

Materiales
ABS.

Colores
Gris claro RAL 7035

Certificados y normas aplicables



Temperatura de trabajo
-25°C a +60°C.

Descripción

Chasis para montar aparellaje eléctrico en nuestros armarios de ABS. Incluye estructura, carriles DIN y la tornillería para su montaje.

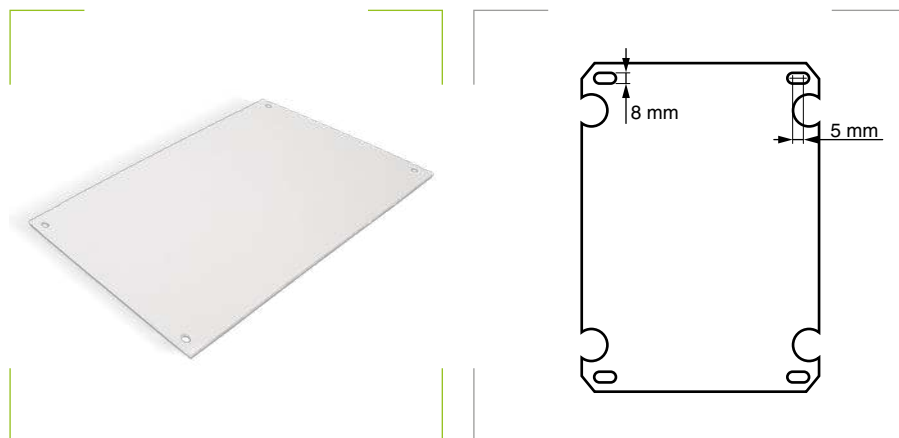
Referencia	Módulos	Casilla x modulo	Para armario	H mm	L mm	Embalaje unidades
GG4121	8M	1 x 8M	280 x 210	230	177	1
GG4122	18M	2 x 9M	330 x 250	280	197	1
GG4123	24M	2 x 12M	400 x 300	350	247	1
GG4124	54M	3 x 18M	500 x 400	450	347	1
GG4125	60M	3 x 20M	600 x 400	550	347	1
GG4126	88M	4 x 22M	700 x 500	650	447	1
GG4127	45M	3 x 15M	500 x 350	450	297	1
GG4128	75M	3 x 25M	600 x 500	550	447	1
GG4129	100M	4 x 25M	800 x 600	750	547	1

Accesorio de fijación a poste para ABS y ASA



Referencia	Para armario de H x L mm	Embalaje unidades
GG5001FP	280 x 210	1
GG5002FP	330 x 250	1
GG5003FP	400 x 300	1
GG5004FP	500 x 400	1
GG5005FP	600 x 400	1
GG5006FP	700 x 500	1
GG5007FP	500 x 350	1
GG5008FP	600 x 500	1
GG5009FP	800 x 600	1
GG5021FP	350 x 300	1
GG5022FP	240 x 180	1
GG5023FP	1000 x 750	1

Placas de poliéster para armarios ABS y ASA



Materiales

Poliéster con 20% de fibra de vidrio autoextinguible.

Colores

Gris claro

RAL 7035

Referencia	Para armario de H x L mm	Embalaje unidades
GG5001PP	280 x 210	1
GG5002PP	330 x 250	1
GG5003PP	400 x 300	1
GG5004PP	500 x 400	1
GG5005PP	600 x 400	1
GG5006PP	700 x 500	1
GG5007PP	500 x 350	1
GG5008PP	600 x 500	1
GG5009PP	800 x 600	1
GG5021PP	350 x 300	1
GG5022PP	240 x 180	1
GG5023PP	1000 x 750	1

Maneta con llave para ABS y ASA

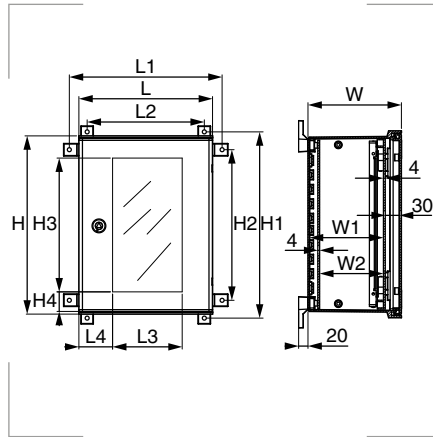


Descripción

Maneta con llave de serreta para los armarios ABS y ASA.

Referencia	Embalaje
CP5000	1 ud.

Armarios de poliéster



Grado de protección

Polvo/agua: IP66.
 Resistencia al impacto:
 Puerta estándar IK10.
 Puerta transparente IK8.
 Resistente calor o fuego
 (UNE EN 60695-2-1/0).

Materiales

Cuerpo de Poliéster SMC.
 Ventana de policarbonato.
 Junta de estanqueidad PUR.

Colores

Gris claro RAL 7035

Certificados y normas aplicables



IEC 60529
 IEC 62262
 EN 61439-1

Temperatura de trabajo

-18°C hasta +150°C.

Descripción

Fabricados con material compuesto termoendurecible de tipo poliéster reforzado con fibra de vidrio (SMC). Material no higroscópicos (no absorbe la humedad), autoextinguible 960°C y con una alta resistencia a la llamas.

Dos tipos de puerta:

- La opaca permite la instalación de aparamenta en su interior.
- La transparente facilita ver el estado de la aparamenta. Mantiene el grado IP. Doble aislamiento (EN 61439-1). Para uso en interiores y exteriores. La ventana de la puerta transparente está fabricada en policarbonato estabilizado a los rayos ultravioleta.

Resistencia excelente en ambientes corrosivos, resistente al calor anormal o fuego (según UNE EN60695-2-1/0). Resistencia a la corrosión y estable entre -18°C a 150°C. Las bisagras interiores están fabricadas en zamak y permiten una apertura de la puerta de 180°. Cierre doble barra DIN 3,0 mm (estándar) o por tres puntos con maneta escamoteable.

Aplicaciones

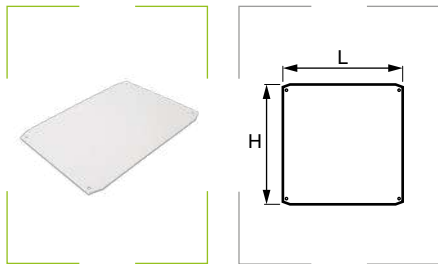
Energías renovables, industria, iluminación, telecomunicaciones, residencial, instalaciones temporales, servicios terciarios.

Montaje

Facilidad de montaje, gracias a una cremallera de fijación rápida para tornillería M6. Permite el montaje sin taladrar. Fácil mecanización sobre plantillas verticales en el interior de las puertas para la correcta colocación de la aparamenta. Placa de montaje NO incluida.

Referencia	Puerta	H mm	L mm	W mm	H1 mm	L1 mm	W1 mm	H2 mm	L2 mm	W2 mm	H3 mm	L3 mm	H4 mm	L4 mm	Emb. uds.
GGC5325	Ciega	300	250	140	330	297	-	248	215	-	-	-	-	-	1
GGC5430		400	300	200	420	344	158	338	262	138	-	-	-	-	1
GGC5440		400	400	200	420	444	158	338	362	138	-	-	-	-	1
GGC5540		500	400	200	520	444	158	438	362	138	-	-	-	-	1
GGC5640		600	400	230	620	444	187	538	362	167	-	-	-	-	1
GGC5650		600	500	230	620	544	187	538	462	168	-	-	-	-	1
GGC5860		800	600	300	816	640	257	734	558	237	-	-	-	-	1
GGC5325T		Transparente	300	250	140	330	297	-	248	215	-	220	115	35,5	75,0
GGC5430T	400		300	200	420	344	158	338	262	138	281	121	53,0	89,5	1
GGC5440T	400		400	200	420	444	158	338	362	138	281	221	53,0	89,5	1
GGC5540T	500		400	200	520	444	158	438	362	138	381	221	53,0	89,5	1
GGC5640T	600		400	230	620	444	187	538	362	167	481	221	53,0	89,5	1
GGC5650T	600		500	230	620	544	187	538	462	168	481	321	53,0	89,5	1
GGC5860T	800		600	300	816	640	257	734	558	237	681	421	53,0	89,5	1

Placa de montaje de poliéster



Descripción

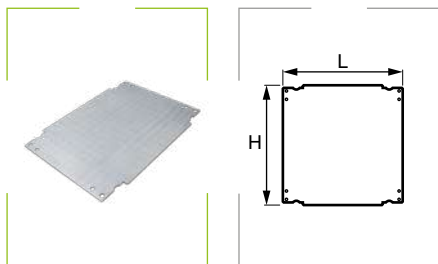
Placa para montaje aislante de armarios de poliéster.

Materiales

Poliéster reforzado con fibra de vidrio.

Referencia	Para armarios	H mm	L mm	Embalaje unidades
GGC325PP	GGC5325	268	213	1
GGC43PP	GGC5430	260	358	1
GGC44PP	GGC5440	360	358	1
GGC54PP	GGC5540	360	458	1
GGC64PP	GGC5640	360	558	1
GGC65PP	GGC5650	460	558	1
GGC86PP	GGC5860	556	754	1

Placa de montaje de acero galvanizado



Descripción

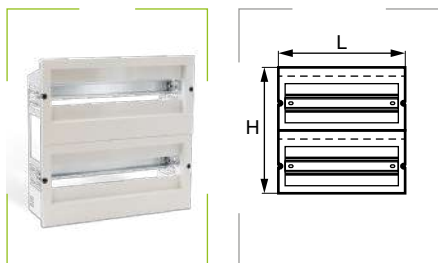
Placa metálica para montaje de armarios de poliéster.

Materiales

Acero galvanizado.

Referencia	Para armarios	H mm	L mm	Embalaje unidades
GGC325PM	GGC5325	268	213	1
GGC43PM	GGC5430	260	358	1
GGC44PM	GGC5440	360	358	1
GGC54PM	GGC5540	360	458	1
GGC64PM	GGC5640	360	558	1
GGC65PM	GGC5650	460	558	1
GGC86PM	GGC5860	556	754	1

Chasis modulares



Descripción

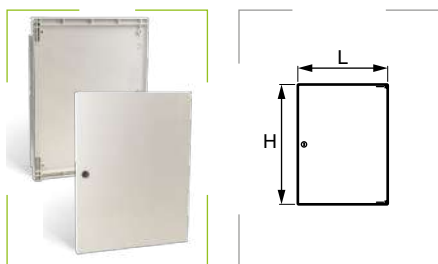
Chasis para la colocación de dispositivos modulares. Compuesto por el propio chasis, placas frontales y perfiles DIN.

Materiales

Placas frontales de termoplástico. Chasis de acero galvanizado.

Referencia	Nº módulos	para armarios	Nº filas	H mm	L mm	Emb. uds.
GGC43CH	24	GGC5430	2	356	260	1
GGC44CH	36	GGC5440	2	356	360	1
GGC54CH	54	GGC5540	3	456	360	1
GGC64CH	54	GGC5640	3	556	360	1
GGC65CH	69	GGC5650	3	556	460	1
GGC86CH	145	GGC5860	5	760	560	1

Puerta interior



Descripción

Puerta interior que se suministra con el kit completo para montaje en armario.

Materiales

Poliéster reforzado con fibra de vidrio.

Referencia	para armarios	H mm	L mm	Embalaje unidades
GGC43PI	GGC5430	367	259	1
GGC44PI	GGC5440	367	359	1
GGC54PI	GGC5540	467	359	1
GGC64PI	GGC5640	567	359	1
GGC65PI	GGC5650	567	459	1
GGC86PI	GGC5860	771	559	1

Cierre doble barra



Descripción

Cierre de doble barra DIN 3.0 para armarios de poliéster.

Referencia	Embalaje
GGC10CDB	1 ud.

Cierre doble paletón



Descripción

Cierre de doble paletón de 11 mm para armarios de poliéster.

Referencia	Embalaje
GGC11CTR	1 ud.

Cierre manual y llave



Descripción

Cierre de empuñadura manual y llave para armarios de poliéster.

Referencia	Embalaje
GGC12CML	1 ud.

Cierre por candado



Descripción

Cierre de acero inoxidable para bloqueo por candado para armarios de poliéster.

Referencia	Embalaje
GGC13CBC*	1 ud.

* No incluye candado.

Kit de fijación mural



Descripción

Kit de fijación mural con tornillo (conjunto 4 uds.) para armarios de poliéster.

Referencia	Embalaje
GGC14KFM	1 ud.

Kit de fijación a poste



Descripción

Kit de fijación a poste para armarios de poliéster.

Referencia	para armario	Emb.
GGC06BAS	GGC5325	1 ud.
GGC07BAS	GGC5430	1 ud.
GGC08BAS	GGC5440	1 ud.
	GGC5540 GGC5640	
GGC09BAS	GGC5650	1 ud.
GGC10BAS	GGC5860	1 ud.

Dispositivos ventilación



Descripción

Dispositivos de ventilación para armarios de poliéster. Disponible en dos tamaños, estándar (DVE) y grande (DVG).

Referencia	Embalaje
GGC00DVE	1 ud.
GGC00DVG	1 ud.

Tapas extraíbles



Descripción

Las tapas extraíbles para módulos no usados en armarios de poliéster. Son un conjunto para la cobertura parcial de las ventanas para automáticos. Fijación rápida. Material aislante autoextinguible. Conjunto formado por 3 piezas de un módulo y 2 de medio módulo.

Referencia	Embalaje
GGC18TEX	1 ud.

Perfiles de profundidad

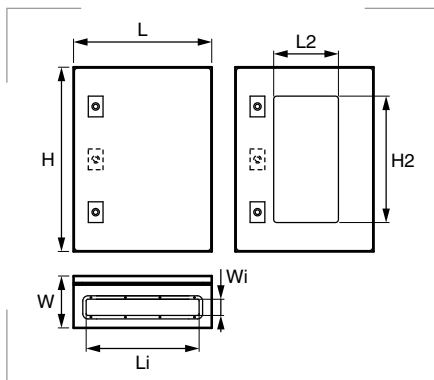


Descripción

Un conjunto de cuatro perfiles para el desplazamiento de la placa base a diferentes profundidades, para armarios de poliéster.

Referencia	Embalaje
GGC04PD	1 ud.
GGC06PD	1 ud.
GGC08PD	1 ud.

Armarios de acero para pared SERIE CE



Grado de protección

Polvo/agua: IP66 (IEC 60529).
Resistencia al impacto (IEC 62208):
- Puerta con ventana IK9.
- Puerta sin ventana IK10.

Materiales

Caja chapa de acero esp. 15/10, con pintura epoxi poliéster en polvo.
Placa de montaje de chapa de acero galvanizado sendzimir sp. 20/10.
Puerta reversible equipada con junta perimetral de estanqueidad en poliuretano inyectado.
Ventana de cristal de seguridad de 4mm de espesor (modelos con puerta transparente).

Colores

Gris claro RAL 7035

Certificados y normas aplicables

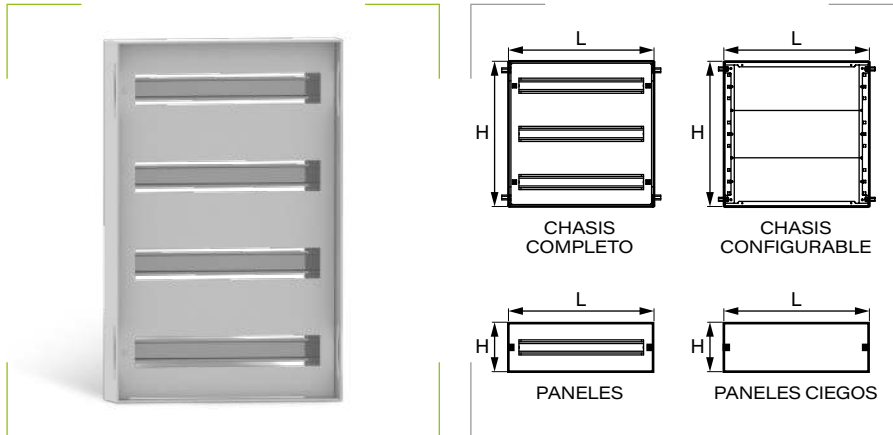


Descripción

Caja de acero con puerta reversible equipada con junta perimetral de estanqueidad en poliuretano inyectado y tapa para paso de cables al fondo de la caja. Incluye estructura, placa de montaje, puerta, tapa de paso de cables y tornillería de montaje.

Referencia opaca	Referencia transparente	H mm	L mm	W mm	H2 mm	L2 mm	Cierres	Li mm	Wi mm	Embalaje unidades
R5CE0391	-		250							
R5CE0331	-	300	300	150	-	-	1	128	48	1
R5CE0341	-		400							
R5CE0431	-	400	300	150	-	-	1	128	48	1
R5CE0531	-	500	300	150	-	-	2	128	48	1
R5CE0432	R5CEX0432		300		250	125		228	48	
R5CE0442	R5CEX0442	400	400	200	250	225	1	328	98	1
R5CE0462	R5CEX0462		600		250	425		528	98	
R5CE0532	R5CEX0532		300		350	125		228	48	
R5CE0542	R5CEX0542	500	400	200	350	225	2	328	98	1
R5CE0552	R5CEX0552		500		350	325		328	98	
R5CE0642	R5CEX0642	600	400	200	450	225	2	328	98	1
R5CE0752	R5CEX0752	700	500	200	550	325	2	328	98	1
R5CE0549	R5CEX0549	500	400		350	225		328		
R5CE0649	R5CEX0649	600	400		450	225		328		
R5CE0669	R5CEX0669	600	600	250	450	425	2	528	98	1
R5CE0759	R5CEX0759	700	500		550	325		328		
R5CE0869	R5CEX0869	800	600		650	425		528		
R5CE1069	R5CEX1069	1000	600		850	425		528		
R5CE0863	R5CEX0863		600		650	425		528	98	1
R5CE0883	-	800	800	300	-	-	2	528	98	1
R5CE1063	R5CEX1063		600		850	425		528	98	1
R5CE1083	R5CEX1083	1000	800	300	850	625	2	528	98	1
R5CE1263	R5CEX1263		600		1050	425		528	98	1
R5CE1283	R5CEX1283	1200	800	300	1050	625	2	528	98	1
R5CE1463	-		600		-	-		528	98	1
R5CE1483	-	1400	800	300	-	-	1 varilla	528	98	1
R5CE0644	-		400		-	-		328	98	1
R5CE0664	R5CEX0664	600	600	400	450	425	2	528	98	1
R5CE0864	R5CEX0864		600		650	425		528	98	1
R5CE0884	-	800	800	400	-	-	2	528	98	1
R5CE1064	-		600		-	-		528	98	1
R5CE1084	R5CEX1084	1000	800	400	850	625	2	528	98	1
R5CE1264	R5CEX1264		600		1050	425		528	98	1
R5CE1284	-	1200	800	400	-	-	2	528	98	1

Chasis y paneles SERIE CE



Materiales

Caja chapa de acero esp. 15/10, con pintura epoxi poliéster en polvo.

Colores

Gris claro

RAL 7035

Certificados y normas aplicables



Descripción

Provisto de ranuras perforadas y equipado con bisagras para la fijación al bastidor, lo que facilita su apertura como si se tratase de una puerta interna. Cierre mediante tornillos antivibración. Se suministra equipado con guías DIN para la fijación de instrumental modular. Distancia entre chasis configurable y puerta ≤47mm.

Chasis completo

Referencia	Para armarios con puerta		Módulos	H mm	L mm	Embalaje unidades
	opaca	transparente				
R5TMC43	R5CE0431	-	20 (2x10)	340	240	1
	R5CE0432	R5CEX0432				
R5TMC44	R5CE0442	R5CEX0442	32 (2x16)	340	340	1
R5TMC53	R5CE0531	-	30 (3x10)	440	240	1
	R5CE0532	R5CEX0532				
R5TMC54	R5CE0542	R5CEX0542	48 (3x16)	440	340	1
	R5CE0549	R5CEX0549				
R5TMC55	R5CE0552	R5CEX0552	63 (3x21)	440	440	1
R5TMC64	R5CE0642	R5CEX0642	64 (4x16)	540	340	1
	R5CE0649	R5CEX0649				
	R5CE0644	-				

Referencia	Para armarios con puerta		H mm	L mm	Espacios para paneles	Embalaje unidades
	opaca	transparente				
R5TMN75	R5CE0752	R5CEX0752	600	440	4	1
	R5CE0759	R5CEX0759				
R5TMN66	R5CE0669	R5CEX0669	540	540	3	1
	R5CE0664	R5CEX0664				
R5TMN86	R5CE0869	R5CEX0869	720	540	4	1
	R5CE0863	R5CEX0863				
	R5CE0864	R5CEX0864				
R5TMN106	R5CE1069	R5CEX1069	900	540	5	1
	R5CE1063	R5CEX1063				
	R5CE1064	-				
R5TMN126	R5CE1263	R5CEX1263	1080	740	6	1
	R5CE1264	R5CEX1264				
R5TMN108	R5CE1083	R5CEX1083	900	740	5	1
	R5CE1084	R5CEX1084				
R5TMN128	R5CE1283	R5CEX1283	1080	740	6	1
	R5CE1284	-				

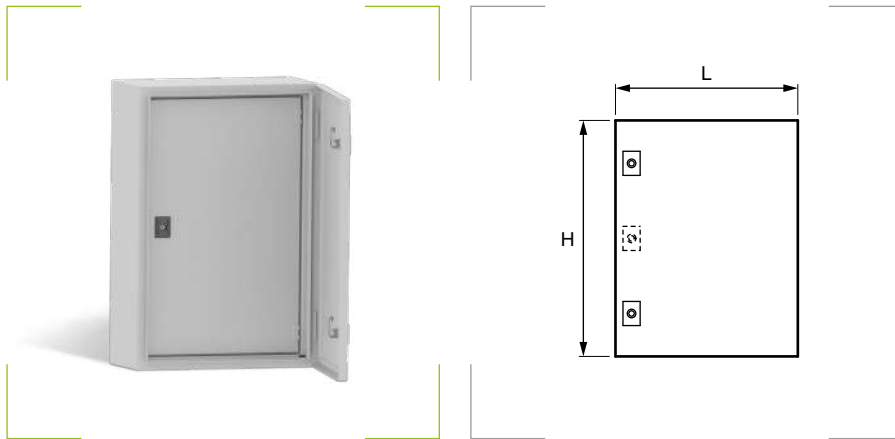
Paneles para chasis configurable

Referencia	Módulos	Espacios ocupados	H mm	L mm	Emb. uds.
R5PFC5151	21	1	150	440	1
R5PFC5351	42 (2x21)	2	300	440	1
R5PFC6181	26	1	180	540	1
R5PFC6361	52 (2x26)	2	360	540	1
R5PFC8181	36	1	180	740	1
R5PFC8361	72	2	360	740	1

Paneles ciegos para chasis configurable

Referencia	Módulos	Espacios ocupados	H mm	L mm	Emb. uds.
R5PFC5150	0	1	150	440	1
R5PFC5300	0	2	300	440	1
R5PFC6180	0	1	180	540	1
R5PFC6360	0	2	360	540	1
R5PFC8180	0	1	180	740	1
R5PFC8360	0	2	360	740	1

Puerta interna SERIE CE



Grado de protección
Polvo/agua: IP20.

Materiales
Caja chapa de acero esp. 15/10, con pintura epoxi poliéster en polvo.

Colores
Gris claro RAL 7035

Certificados y normas aplicables

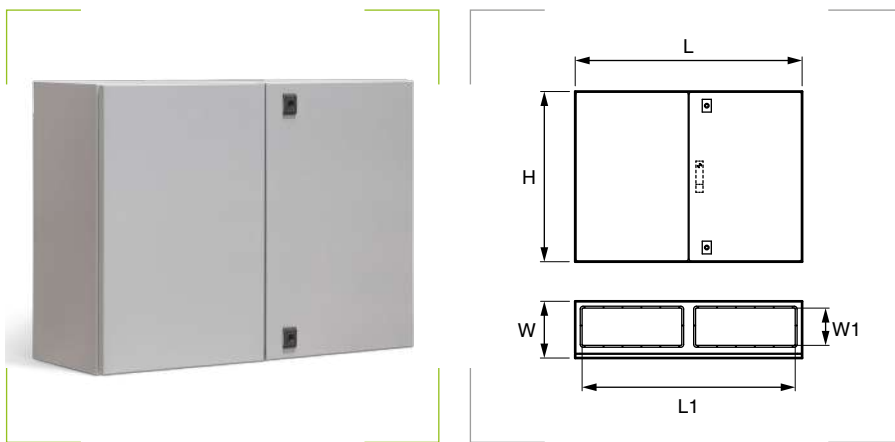


Descripción

Provista de 1 cerradura en modelos hasta 700 mm de altura y de 2 cerraduras en alturas mayores. Regulables en profundidad desde 40 hasta 65 mm. Incluye tornillería necesaria para el montaje.

Referencia	H mm	L mm	Núm. cierres	Embalaje unidades	Referencia	H mm	L mm	Núm. cierres	Embalaje unidades
R5IE43	400	300	1	1	R5IE66	600	600	1	1
R5IE44	400	400	1	1	R5IE75	700	500	2	1
R5IE46	400	600	1	1	R5IE86	800	600	2	1
R5IE53	500	300	1	1	R5IE16	1000	600	2	1
R5IE54	500	400	1	1	R5IE18	1000	800	2	1
R5IE55	500	500	1	1	R5IE26	1200	600	2	1
R5IE64	600	400	1	1	R5IE28	1200	800	2	1

Armarios de acero SERIE CE con puerta doble



Grado de protección
Polvo/agua: IP66 (IEC 60529).
Resistencia al impacto: IK10 (IEC 62208).

Materiales
Caja chapa de acero esp. 15/10, con pintura epoxi poliéster en polvo. Placa de montaje de chapa de acero galvanizado sendzimir sp. 20/10. Puerta reversible equipada con junta perimetral de estanqueidad en poliuretano inyectado.

Colores
Gris claro RAL 7035

Certificados y normas aplicables

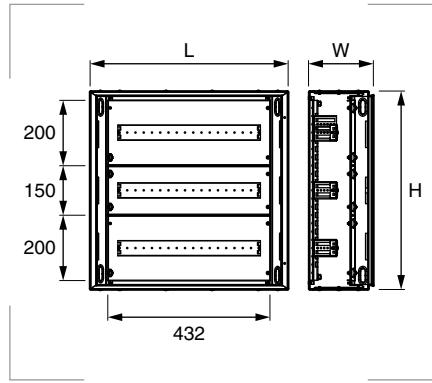


Descripción

Caja de acero con puerta reversible equipada con junta perimetral de estanqueidad en poliuretano inyectado y una o dos tapas para paso de cables al fondo de la caja. Incluye estructura, placa de montaje, puertas, tapas paso de cables y tornillería de montaje.

Referencia	H mm	L mm	W mm	Cierres	Tapas de cables	L ₁ mm	W ₁ mm	Embalaje unidades
R5CE0683	800	800	300	2	1	528	98	1
R5CE0812	800	1000	200	2	2	328	98	1
R5CE0813	800	1000	300	2	2	328	98	1
R5CE1013	1000	1000	300	1 varilla	2	328	98	1
R5CE1213	1200	1000	300	1 varilla	2	328	98	1
R5CE1413	1400	1000	300	1 varilla	2	328	98	1
R5CE12123	1200	1200	300	1 varilla	2	528	98	1

Armarios de distribución de acero para pared y suelo



Grado de protección

Polvo/agua: IP55.
Resistencia al impacto: IK10.

Materiales

Cuerpo de acero.
Puerta de cristal templado.
Junta de estanqueidad PUR.

Colores

Gris claro

Certificados y normas aplicables



Descripción

Capacidad de 72 a 264 módulos. Estructura monobloque y cierre de triple bloqueo. Instalación fácil, rápida, amplio espacio para el cableado, con entradas preperforadas y junta de estanqueidad PUR para sellado de alta calidad. Incluye carriles DIN.

Referencia	Módulos carril DIN	Casilla x modulo	H mm	L mm	W mm	Embalaje unidades
GGD6006020-01	72M	3x24	600	600	200	1
GGD6007520-01	96M	4x24	750	600		1
GGD6009020-01	120M	5x24	900	600		1
GGD6010520-01	144M	6x24	1050	600	250	1
GGD6012020-01	168M	7x24	1200	600		1
GGD6015020-01	216M	9x24	1500	600		1
GGD6018020-01	264M	11x24	1800	600		1

Bloques de terminales



Descripción

Con diferente cantidad de módulos.

Referencia	Módulos	Embalaje unidades
CP12011	24M	10
CP12012	36M	10

Kit carril DIN



Descripción

Kit carril DIN con posibilidad de 2 alturas.

Referencia	Módulos	W mm	Emb. uds.
CPD606024	24M	150	1
CPD606025	24M	200	1

Tapa ciega y montaje



Descripción

Tapa ciega (T) y placa (M) para su montaje en armarios de distribución.

Referencia	Tipo	W mm	Embalaje unidades
CPD606034	T	150	1
CPD606034M	M	150	1
CPD606035	T	200	1
CPD606035M	M	200	1

Base instalación suelo



Descripción

Base de instalación sobre suelo para armarios de distribución.

Referencia	W mm	Embalaje unidades
CPD606044	200	1
CPD606054	250	1

Cerradura metálica



Descripción

Set de cerradura metálica para gama GGD.

Referencia	Embalaje unidades
CPD606045	1

Placa con cepillo

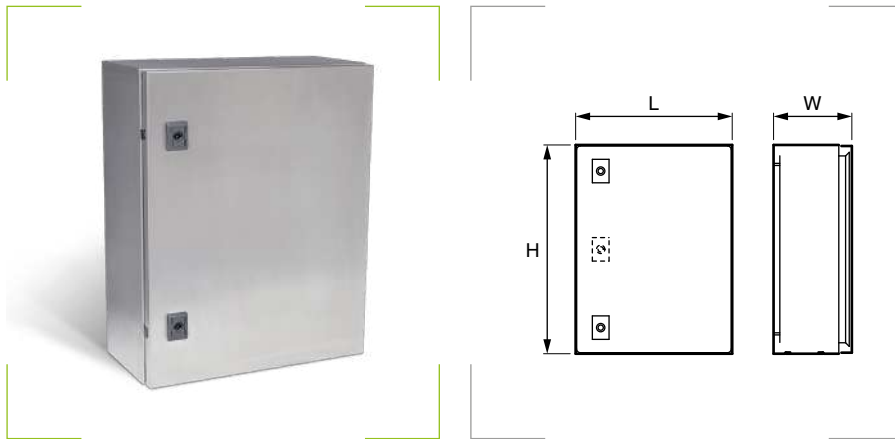


Descripción

Placa de entrada de cables (estilo cepillo).

Referencia	W mm	Embalaje unidades
CPD606046	200	1
CPD606056	250	1

Armarios de acero inoxidable con puerta ciega



Grado de protección

Polvo/agua: IP 66 conforme a IEC EN 62208; EN 60529.
Resistencia al impacto: IK 10 (IEC EN62208).
NEMA 4X conforme a UL508A.

Materiales

Estructura y puerta de acero inox. AISI 304 o AISI 316 sp. 12/10 - 15/10. Junta de poliuretano de dos componentes. Bisagras en acero inoxidable AISI 316. Placa de montaje de chapa de acero galvanizado sendzimir sp. 20/10.

Certificados y normas aplicables



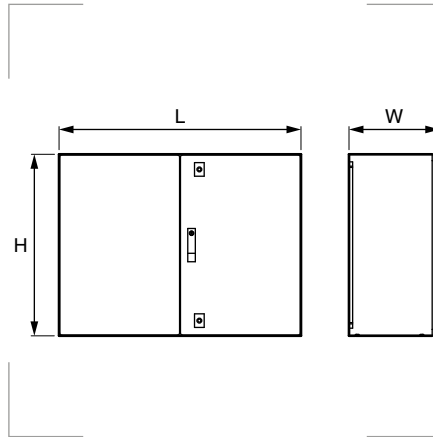
Descripción

Caja de acero inoxidable con puerta reversible equipada con junta perimetral de estanqueidad en poliuretano de dos componentes. No tiene tapas pasacables. Incluye estructura, placa de montaje, puerta y tornillería de montaje.

Referencia AISI 304	Referencia AISI 316	H mm	L mm	W mm	Cierres	Embalaje unidades
RICEB03911	RICEB03912		250			
RICEB03311	RICEB03312	300	300	150	1	1
RICEB03411	RICEB03412		400			
RICEB04311	RICEB04312	400	300	150	1	1
RICEB05311	RICEB05312	500	300	150	2	1
RICEB04321	RICEB04322		300			
RICEB04421	RICEB04422	400	400	200	1	1
RICEB04621	RICEB04622		600			
RICEB05321	RICEB05322		300			
RICEB05421	RICEB05422	500	400	200	2	1
RICEB05521	RICEB05522		500			
RICEB06421	RICEB06422	600	400	200	2	1
RICEB07521	RICEB07522	700	500	200	2	1
RICEB05491	RICEB05492	500	400			
RICEB06491	RICEB06492	600	400			
RICEB06691	RICEB06692	600	600			
RICEB07591	RICEB07592	700	500	250	2	1
RICEB08691	RICEB08692	800	600			
RICEB10691	RICEB10692	1000	600			
RICEB08631	RICEB08632		600			
RICEB08831	RICEB08832	800	800	300	2	1
RICEB10631	RICEB10632		600			
RICEB10831	RICEB10832	1000	800	300	2	1
RICEB12631	RICEB12632		600			
RICEB12831	RICEB12832	1200	800	300	2	1
RICEB14631	RICEB14632		600			
RICEB14831	RICEB14832	1400	800	300	1 varilla	1
RICEB06441	RICEB06442		400			
RICEB06641	RICEB06642	600	600	400	2	1
RICEB08641	RICEB08642		600			
RICEB08841	RICEB08842	800	800	400	2	1
RICEB10641	RICEB10642		600			
RICEB10841	RICEB10842	1000	800	400	2	1



Armarios de acero inoxidable con puerta ciega de doble hoja



Grado de protección

Polvo/agua: IP 55 conforme a IEC EN 62208; EN 60529.
Resistencia al impacto: IK 10 (IEC EN62208).
NEMA 12 conforme a UL508A.

Materiales

Estructura de acero inox. AISI 304 o AISI 316 sp. 12/10 - 15/10.
Placa de montaje de chapa de acero galvanizado sendzimir sp. 20/10.
Puerta reversible, en acero inox. AISI 304 o AISI 316 sp. 12/10 - 15/10, con junta de poliuretano de dos componentes.
Bisagras en acero inoxidable AISI 316.

Certificados y normas aplicables



Descripción

Caja de acero inoxidable con puerta reversible de doble hoja, equipada con junta perimetral de estanqueidad en poliuretano de dos componentes. Sin tapas pasacables. Incluye estructura, placa de montaje, puerta y tornillería de montaje.

Referencia AISi 304	Referencia AISi 316	H mm	L mm	W mm	Cierres	Embalaje unidades
RICEB08121	RICEB08122	800	1000	200	2	1
RICEB06831	RICEB06832	600	800	300	2	1
RICEB08131	RICEB08132	800	1000	300	2	1
RICEB10131	RICEB10132	1000	1000	300	1 varilla	1
RICEB12131	RICEB12132	1200	1000	300	1 varilla	1
RICEB14131	RICEB14132	1400	1000	300	1 varilla	1
RICEB121231	RICEB121232	1200	1200	300	1 varilla	1

Escuadra fijación mural



Descripción

Escuadra de fijación mural para nuestros armarios de acero inoxidable. Carga máxima autorizada 4x60 Kg. La unidad de embalaje de 4 piezas incluye tornillería para el montaje.

Materiales

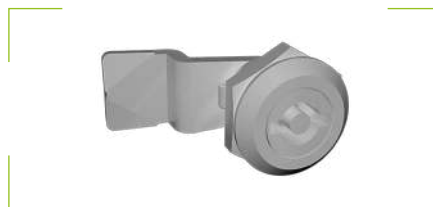
Acero inoxidable (AISI 304) sp. 15/10.

Certificados y normas aplicables



Referencia	Emb.
RIA502	4 uds.

Cerradura



Descripción

Cerradura completa con bombín de doble paletón de Ø 3 mm para armarios de acero inoxidable.

Materiales

Aluminio marino (mod. RZCE206).
Acero inoxidable AISI316 (mod. RICE313).

Certificados y normas aplicables



Referencia	Emb.
RZCE206	1 ud.
RICE313	1 ud.

Refuerzo interno puerta



Descripción

Refuerzo interno de puerta para armarios de acero inoxidable. Perforado con taladros de 4,2 mm, a paso de 25 mm. Kit de 2 piezas más tornillería de montaje.

Materiales

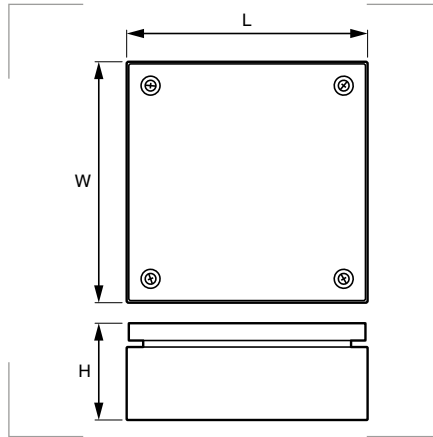
Acero galvanizado sendzimir sp. 15/10.

Certificados y normas aplicables



Referencia	Para altura de puerta	Emb.
RZS50	500 mm	1 ud.
RZS60	600 mm	1 ud.
RZS70	700 mm	1 ud.
RZS80	800 mm	1 ud.
RZS100	1000 mm	1 ud.
RZS120	1200 mm	1 ud.
RZS140	1400 mm	1 ud.

Cajas de acero inoxidable con tapa ciega, atornilladas CDE



Grado de protección

Polvo/agua: IP 66
 conforme a IEC EN 62208; EN 60529.
 Resistencia al impacto: IK 10
 conforme a IEC EN62208.
 NEMA 4X conforme a UL508A; UL50.

Materiales

Estructura de acero inox. AISI 304 o AISI 316* sp. 12/10.
 Placa de montaje de acero inox. AISI 304 o AISI 316* sp. 12/10.

**Bajo pedido. Consulte disponibilidad.*

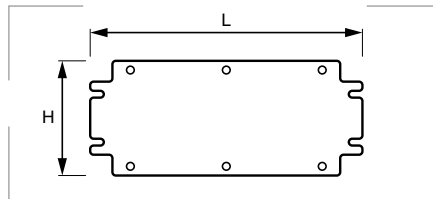
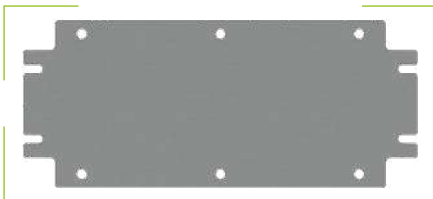
Certificados y normas aplicables



Referencia	L mm	W mm	H mm	Embalaje unidades
RICDE11801	150	150	80	1
RICDE22801	200	200	80	1
RICDE32801	300	200	80	1
RICDE42801	400	200	80	1
RICDE62801	600	200	80	1
RICDE82801	800	200	80	1
RICDE111201	150	150	120	1
RICDE221201	200	200	120	1
RICDE311201	300	150	120	1
RICDE321201	300	200	120	1
RICDE331201	300	300	120	1

Referencia	L mm	W mm	H mm	Embalaje unidades
RICDE421201	400	200	120	1
RICDE431201	400	300	120	1
RICDE441201	400	400	120	1
RICDE521201	500	200	120	1
RICDE531201	500	300	120	1
RICDE621201	600	200	120	1
RICDE631201	600	300	120	1
RICDE641201	600	400	120	1
RICDE821201	800	200	120	1
RICDE841201	800	400	120	1

Placas de fondo para cajas de derivación CDE



Materiales

Acero galvanizado sendzimir sp. 20/10.

Certificados y normas aplicables



Descripción

Se fija en las traviesas internas de la caja. Incluye tornillería de fijación.

Referencia	L mm	W mm	Embalaje unidades
RZCDP11	150	150	1
RZCDP91	180	150	1
RZCDP29	200	180	1
RZCDP22	200	200	1
RZCDP32	300	200	1
RZCDP42	400	200	1
RZCDP62	600	200	1
RZCDP82	800	200	1
RZCDP31	300	150	1

Referencia	L mm	W mm	Embalaje unidades
RZCDP33	300	300	1
RZCDP43	400	300	1
RZCDP44	400	400	1
RZCDP52	500	200	1
RZCDP53	500	300	1
RZCDP63	600	300	1
RZCDP64	600	400	1
RZCDP84	800	400	1

Perfil DIN para cajas de derivación CDE

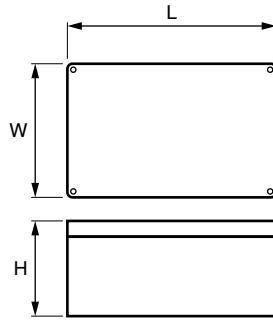


Descripción

Se fija en las traviesas internas de la caja. Incluye tornillería de fijación.

Referencia	Para caja de ancho mm	L mm	Profundidad mm	Emb. uds.
RZCDO15	150	35	7,5	10
RZCDO18	180	35	7,5	10
RZCDO20	200	35	7,5	10
RZCDO30	300	35	7,5	10
RZCDO40	400	35	7,5	10
RZCDO50	500	35	7,5	10
RZCDO60	600	35	15	10
RZCDO80	800	35	15	10

Cajas de derivación en acero inoxidable con tapa ciega SERIE SSJ



Grado de protección

Polvo/agua: IP66.
Resistencia al impacto: IK08.

Materiales

Acero inoxidable 1.4301 (AISI 304).
Acabado pulimentado, grano 240.
Junta de silicona VMQ.
Tornillos de acero inoxidable.

Certificados y normas aplicables



Temperatura de trabajo

-40°C to +80°C.

Descripción

Ha sido diseñada teniendo en cuenta la limpieza y la protección contra el ingreso de polvo y agua. Proporciona una alta resistencia contra la corrosión y garantiza el rendimiento del equipo interno.

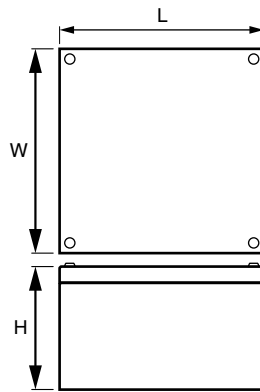
Pensada para entornos hostiles, la gama SSJ es la solución ideal para las industrias alimentaria y química, plantas farmacéuticas, aplicaciones al aire libre y entornos marinos.

Incluye clips de soporte y orificios roscados para la fijación de carriles DIN, 4 tubuladuras roscadas con orificios de fijación M4/M6 y tapones de sellado.

Referencia	L mm	W mm	H mm	Embalaje unidades
SSJ01	100	100	61	1
SSJ02	150	100	61	1
SSJ03		150	81	1
SSJ04	200	100	61	1
SSJ05		200	81	1
SSJ06		200	121	1
SSJ07	300	150	81	1
SSJ08		200	81	1
SSJ09		200	121	1
SSJ10	400	300	121	1
SSJ11		300	161	1
SSJ12		380	161	1
SSJ13	500	150	81	1
SSJ14		200	121	1
SSJ15		300	161	1
SSJ16	600	300	161	1
SSJ17		400	161	1
SSJ18		200	121	1



Cajas de derivación en acero inoxidable SERIE 6410



Grado de protección

Polvo/agua: IP66.
Resistencia al impacto: IK08.

Materiales

Acero inoxidable 1.4301 (AISI 304).
Junta de neopreno.
Tornillos de acero inoxidable.

Certificados y normas aplicables



Temperatura de trabajo

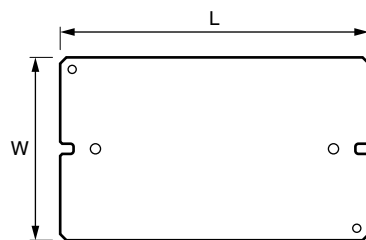
-50°C to +70°C.

Descripción

Caja de derivación de acero inoxidable con tornillos imperdibles.
Incluye kit de puesta a tierra.
En la parte inferior de la caja, lleva pernos M6 de acero inoxidable para montar perfiles de soporte o placas de fondo.

Referencia	L mm	W mm	H mm	Embalaje unidades
6410DE01	90	90	85	1
6410DE02	90	140	85	1
6410DE03	90	200	85	1
6410DE04	130	150	85	1
6410DE06	190	150	100	1
6410DE09	210	190	100	1
6410DE12	270	190	125	1
6410DE16	270	240	125	1

Placas de fondo para cajas de derivación SERIE 6410



Materiales

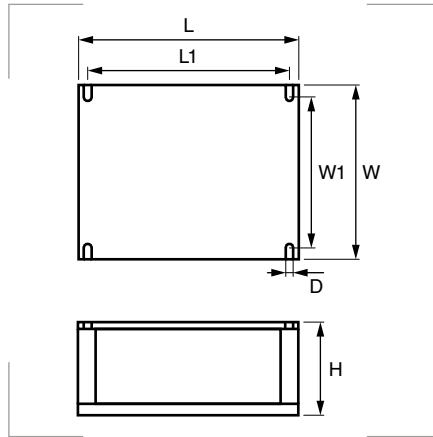
Acero galvanizado en caliente.

Certificados y normas aplicables



Referencia	L mm	W mm	Embalaje unidades
6410P02	64	114	1
6410P03	64	174	1
6410P04	104	124	1
6410P06	164	124	1
6410P09	184	164	1
6410P12	230	150	1
6410P16	230	200	1

Cajas de derivación en aluminio SERIE 65000



Grado de protección

Polvo/agua: IP66, IP67 y IP69 (ver tabla).
Resistencia al impacto: IK08 a 20°C.
Resistencia a niebla salina
ASTM B117: 500 horas (con muesca en la superficie).
Resistencia a la niebla salina ISO 9227: 720 horas.

Materiales

Aleación de aluminio (EN AB 46100), pintadas exteriormente con pintura epoxi poliéster en polvo.
Junta de espuma de poliuretano.
Tornillos de acero inoxidable AISI 304.

Colores

Gris oscuro RAL 7040

Certificados y normas aplicables



CEI EN 60670
CEI 23-48

Temperatura de trabajo

-25°C a +90°C.

Descripción

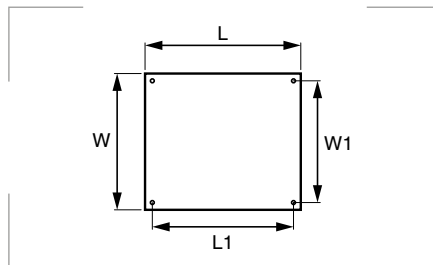
Caja de derivación en aluminio suministradas con paredes y tapa, dotada de junta EPDM, juego de tornillos de acero inoxidable para sujeción de la tapa y kit de amarre para puesta a tierra.
Placas de fondo fabricadas en chapa de acero galvanizado, con perforación previa para ser instaladas en las cajas de derivación.
El sistema de fijación a pared es independiente del habitáculo interior, lo que mantiene la IP declarada.

Referencia	Grado de protección	Dimensiones internas			Dimensiones externas			Fijaciones a pared			Embalaje unidades
		L mm	W mm	H mm	L mm	W mm	H mm	W1 mm	L1 mm	D mm	
65300	IP66, IP67	90	90	53	100	100	59	86	80	6,0	1
65301	IP66, IP67y IP69	128	103	55	140	115	60	100	120	6,0	1
65302	IP66, IP67y IP69	154	129	58	166	142	64	125	144	7,0	1
65303	IP66, IP67y IP69	178	155	74	192	168	80	149	168	6,5	1
65304	IP66, IP67	239	202	85	253	217	93	196	266	9,0	1
65305	IP66, IP67y IP69	294	244	114	314	264	122	236	275	9,0	1
65306	IP66	392	298	144	410	315	153	283	367	9,0	1

Troqueles recomendados por cada lado

Rosca	65300		65301		65302		65303		65304		65305		65306	
	W	L	W	L	W	L	W	L	W	L	W	L	W	L
M16	2	2	2	3	3	3	4	4	5	5	6	6	7	9
M20	1	2	2	2	2	3	3	3	4	5	5	5	6	8
M25	1	1	2	2	2	2	3	3	4	4	4	4	5	6
M32	1	1	1	1	1	2	2	2	3	3	3	4	4	5
M40	-	-	-	-	-	-	2	2	2	2	3	3	3	4
M50	-	-	-	-	-	-	1	1	2	2	2	2	3	4
M63	-	-	-	-	-	-	-	-	1	2	2	2	2	3

Placas de fondo para cajas de derivación SERIE 65000



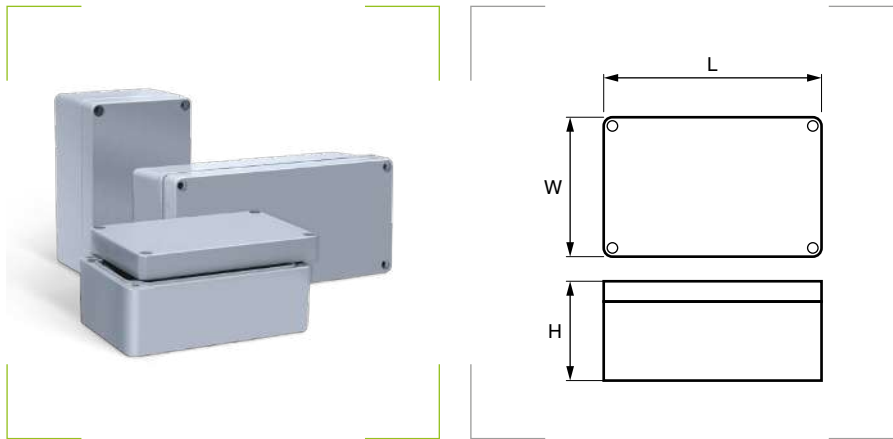
Materiales

Acero galvanizado.

Certificados y normas aplicables



Referencia	Para caja de derivación ref.	L mm	W mm	L1 mm	W1 mm	Embalaje unidades
653011	56301	122	82	107	66	1
653012	56302	133	109	121	98	1
653013	56303	165	124	153	112	1
653014	56304	206	172	188	153	1
653015	56305	254	210	238	198	1
653016	56306	349	260	333	248	1

Cajas de aluminio SERIE RJ


Grado de protección
 Polvo/agua: IP66.
 Resistencia al impacto: IK09.

Materiales
 AISi12 (según DIN EN 1706).
 Junta de neopreno.
 Tornillos de acero inoxidable.

Colores
 Gris oscuro RAL 7001

Certificados y normas aplicables



Temperatura de trabajo
 -40°C a +110°C.

Descripción

Caja de aluminio con tornillos imperdibles de acero inoxidable con roscado de fijación M4/M6.

Cajas

Referencia	L mm	W mm	H mm	Embalaje unidades
RJ01	50	45	30	1
RJ02	98	64	34	1
RJ03	150	64	34	1
RJ04	58	64	34	1
RJ05	75	80	57	1
RJ06	125	80	57	1
RJ07	175	80	57	1
RJ08	250	80	57	1
RJ09	100	100	81	1
RJ10	160	100	81	1
RJ11	122	120	81	1
RJ12	220	120	91	1
RJ13	260	160	90	1
RJ14	360	160	90	1
RJ15	160	160	90	1
RJ17	280	230	110	1
RJ18	330	230	110	1
RJ19	230	200	110	1
RJ20	330	230	180	1
RJ21	220	120	81	1
RJ22	122	120	91	1
RJ28	180	180	100	1
RJ29	280	180	100	1
RJ30	230	200	180	1
RJ31	400	310	110	1
RJ32	400	310	180	1
RJ33	600	310	110	1
RJ34	600	310	180	1
RJ35	400	230	110	1
RJ36	140	140	90	1
RJ37	200	140	90	1

Accesorios asociados

Referencia Placa de fondo	Referencia Soporte pared	Referencia Bisagras (interior)	Referencia Bisagras (exterior)
RJ01PM	RJ01SP	RJ01BI	RJ01BE
RJ02PM	RJ02SP	RJ02BI	RJ02BE
RJ03PM	RJ03SP	RJ03BI	RJ03BE
RJ04PM	RJ04SP	RJ04BI	RJ04BE
RJ05PM	RJ05SP	RJ05BI	RJ05BE
RJ06PM	RJ06SP	RJ06BI	RJ06BE
RJ07PM	RJ07SP	RJ07BI	RJ07BE
RJ08PM	RJ08SP	RJ08BI	RJ08BE
RJ09PM	RJ09SP	RJ09BI	RJ09BE
RJ10PM	RJ10SP	RJ10BI	RJ10BE
RJ11PM	RJ11SP	RJ11BI	RJ11BE
-	-	-	-
RJ13PM	RJ13SP	RJ13BI	RJ13BE
RJ14PM	RJ14SP	RJ14BI	RJ14BE
RJ15PM	RJ15SP	RJ15BI	RJ15BE
RJ17PM	RJ17SP	RJ17BI	RJ17BE
RJ18PM	RJ18SP	RJ18BI	RJ18BE
RJ19PM	RJ19SP	RJ19BI	RJ19BE
RJ20PM	RJ20SP	RJ20BI	RJ20BE
-	-	-	-
RJ22PM	RJ22SP	RJ22BI	RJ22BE
-	-	-	-
-	-	-	-
-	-	-	-
-	-	-	-
-	-	-	-
-	-	-	-
-	-	-	-
-	-	-	-
-	-	-	-
-	-	-	-
-	-	-	-
-	-	-	-
-	-	-	-
-	-	-	-
-	-	-	-
-	-	-	-
-	-	-	-
-	-	-	-
-	-	-	-

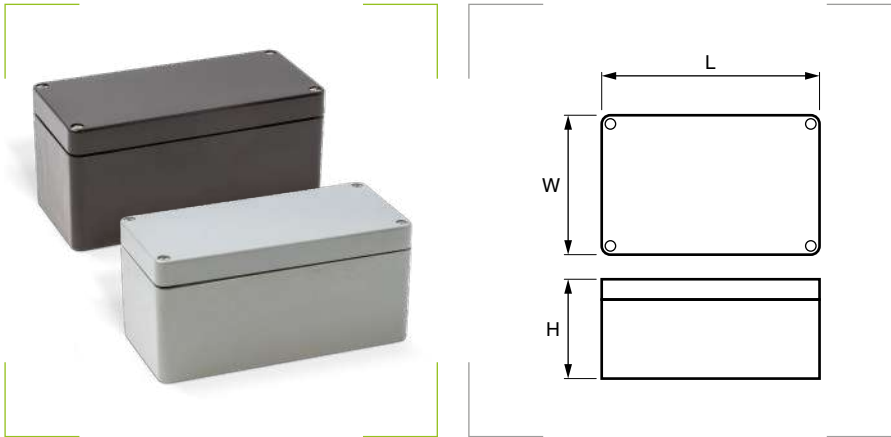
Placa de fondo

Soporte pared

Bisagras (interior)

Bisagras (exterior)


Cajas de derivación en poliéster SERIE GRJ



Grado de protección

Polvo/agua: IP66.
Resistencia al impacto: >7 julios.
Inflamabilidad: UL94-V0.
Resistencia dieléctrica: 18 kV/mm.
Resistencia de superficie:
- Caja negra < 10⁹ Ohm.
- Caja gris > 10¹² Ohm.



Materiales caja negra

Poliéster reforzado con fibra de vidrio y grafito añadido.
Junta de silicona.
Tornillos de acero inoxidable.

Materiales caja gris

Poliéster reforzado con fibra de vidrio.
Junta de neopreno.
Tornillos de acero inoxidable.

Colores

Negro RAL 9011 
Gris RAL 7000 

Certificados y normas aplicables



Temperatura de trabajo

Caja negra -60°C to +110°C.
Caja gris -40°C to +80°C.

Descripción

Caja de derivación de poliéster reforzado con fibra de vidrio con tornillos impermeables de acero inoxidable.
No incluye placa de montaje.

Referencia Negro	Referencia Gris	L mm	W mm	H mm	Embalaje unidades
GRJ01.1	GRJ01.0	80	75	55	1
GRJ02.1	GRJ02.0	110	75	55	1
GRJ03.1	GRJ03.0	122	120	90	1
GRJ05.1	GRJ05.0	160	75	55	1
GRJ06.1	GRJ06.0	160	75	75	1
GRJ07.1	GRJ07.0	160	160	90	1
GRJ09.1	GRJ09.0	190	75	55	1
GRJ11.1	GRJ11.0	220	120	90	1
GRJ12.1	GRJ12.0	255	250	120	1
GRJ13.1	GRJ13.0	260	160	90	1
GRJ14.1	GRJ14.0	360	160	90	1
GRJ15.1	GRJ15.0	400	250	120	1
GRJ16.1	GRJ16.0	400	405	120	1



Mecanizados y equipamientos personalizados



Mecanizados y equipamientos personalizados



Mecanizados

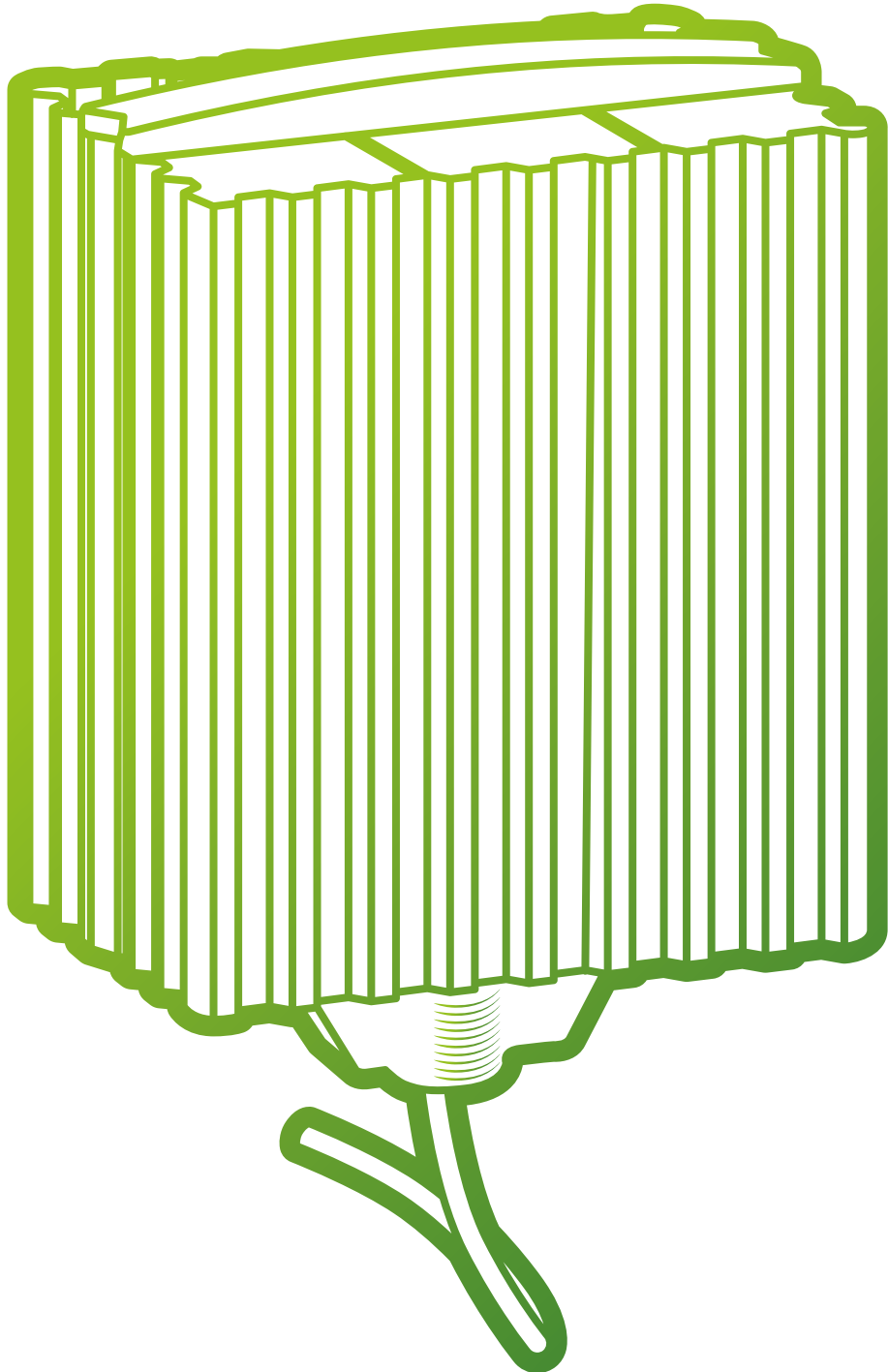
Personalizamos las envolventes de acuerdo a las indicaciones de nuestros clientes, a través de medios totalmente automatizados, que permiten un acabado profesional.

Equipamientos








Instalamos en las envolventes ya mecanizadas los productos requeridos: prensaestopas, ventilación, climatización e iluminación, entre otros.



Si necesita más información, póngase en contacto con nuestro equipo de ventas.



2 Gestión térmica y equipamientos eléctricos

Termostato simple GTHT - GTVT	pág.	28
Termostato doble GTHVT	pág.	29
Termostato compacto GTHT-S - GTVT-S	pág.	30
Higrostató mecánico	pág.	31
Ventilador de techo	pág.	32
Ventilador con filtro 30 m ³ /h	pág.	32
Ventilador con filtro 100 m ³ /h	pág.	33
Ventilador con filtro 115 m ³ /h - 125 m ³ /h	pág.	33
Ventilador con filtro 240 m ³ /h	pág.	34
Ventilador con filtro 650 m ³ /h	pág.	34
Ventilador con filtro 850 m ³ /h	pág.	35
Ventiladores con filtro para voltajes especiales	pág.	35
Motores para ventiladores	pág.	35
Ventilador con filtro 30 m ³ /h 	pág.	36
Ventilador con filtro 100 m ³ /h 	pág.	36
Ventilador con filtro 115 m ³ /h 	pág.	37
Ventilador con filtro 260 m ³ /h 	pág.	37
Ventilador con filtro 650 m ³ /h 	pág.	38
Ventilador con filtro 850 m ³ /h 	pág.	38
Motores para ventiladores 200-240V AC 	pág.	39
Filtros para ventiladores	pág.	39
Rejillas metálicas para ventiladores	pág.	39
Portaesquemas	pág.	39
Refrigeradores murales de 300 W	pág.	40
Refrigeradores murales de 500 W	pág.	41
Refrigeradores murales de 800 W	pág.	42
Refrigeradores de techo de 500 W	pág.	43
Refrigeradores de techo de 800 W	pág.	44
Refrigeradores de techo de 1000 W	pág.	45
Calefactores PTC de doble aislamiento	pág.	46
Calefactores PTC con ventilador	pág.	47
Calefactores compactos con ventilador	pág.	48
Calefactores PTC con cable	pág.	49
Calefactores PTC con bornes de conexión	pág.	50
Luminaria LED para armarios de distribución	pág.	51
Latiguillo de conexión	pág.	51
Interruptor fin de carrera con luminaria LED integrada	pág.	52
Interruptor fin de carrera	pág.	52
Barriletes aisladores	pág.	53
Torres aisladoras	pág.	53
Carril DIN - Perfil omega 35x7,5	pág.	54
Carril DIN - Perfil omega 35x15	pág.	54
Carril DIN - Perfil "C" 20x10	pág.	55
Carril DIN - Perfil "C" 40x20	pág.	55
Pilaretes elevadores	pág.	56
Varillas roscadas	pág.	57
Tuerca hexagonal	pág.	57
Tuerca hexagonal con base	pág.	57
Arandelas planas	pág.	58
Arandelas estrella	pág.	58
Canaleta SERIE E4	pág.	59

Termostato simple GTHT - GTVT



Descripción

GTHT – Contacto abridor / NC. **Regula calefactores.** El contacto se abre cuando se sobrepasa la temperatura.

GTVT – Contacto cerrador / NO. **Regula ventiladores con filtro,** intercambiadores térmicos o conecta señales. El contacto se cierra cuando sobrepasa la temperatura.

Montaje

Clip para carril de 35mm DIN, EN 60715. Conexión con borne de 2 polos, par apriete 0,5 Nm máx. cable rígido 2,5 mm² (AWG 14), cable trenzado 1,5 mm² (AWG 16). Cuando se realiza la conexión con cable trenzado, utilice un terminal tubular.

Características

T^a de regulación: (0°C a 60°C).
Diferencia T^a de conexión de 7K (±4K).
Máx. potencia de conexión: 250VAC, 10 (2) A / 120VAC, 15 (2) A DC 30W (24VDC a 72VDC).
Máx. corriente de conexión: AC 16 A para 10 segundos.
Vida útil: >100.000 ciclos.

Grado de protección

Polvo/agua: IP20.
Inflamabilidad: UL94-V0.

Materiales

Termoplástico.
Sonda bimetal termostático*.

** Los contactos del elemento bimetalico están sujetos a influencias ambientales, por lo que la resistencia de contacto puede variar. Esto puede conducir a una caída de tensión y/o calentamiento de los contactos.*

Colores

Gris claro

Certificados y normas aplicables



Temperatura de trabajo

-45 a +80°C (-49 a +176°F).

Humedad (s/a)

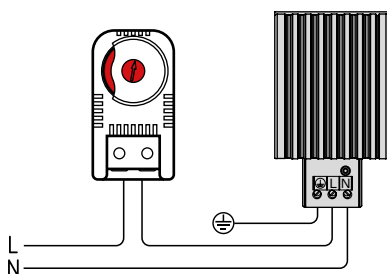
Máx. 90% RH (sin condensación).

Referencia	Botón	L mm	W mm	H mm	Peso gr	Embalaje unidades
GTHT		34	48	62	40	1
GTVT		34	48	62	40	1

Ejemplo de conexión

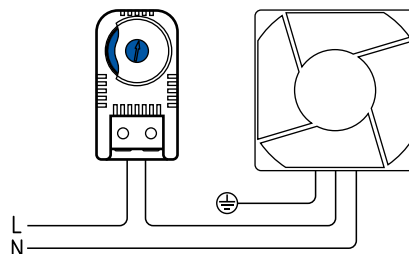
GTHT
Contacto abridor

Resistencia



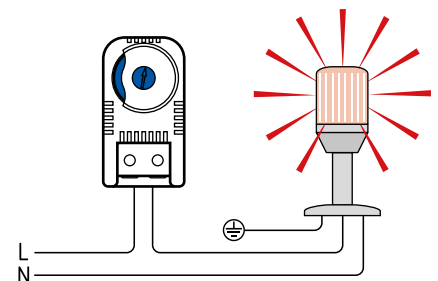
GTVT
Contacto cerrador

Ventilador

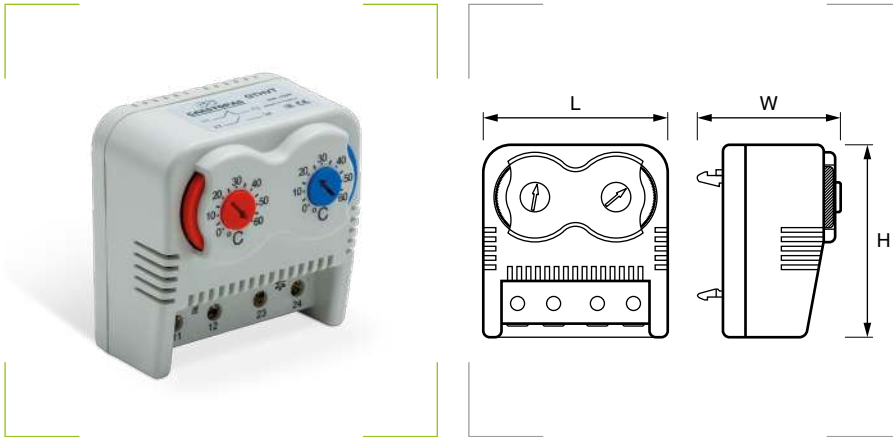


GTVT
Contacto cerrador

Indicador de señal



Termostato doble GTHVT



Características

T^a de regulación: (0°C a 60°C).
 Diferencia T^a de conexión de 7K (±4K).
 Máx. potencia de conexión: 250VAC, 10 (2) A.
 Máx. corriente de conexión: AC 16 A para 10 segundos.
 Vida útil: >100.000 ciclos.

Grado de protección

Polvo/agua: IP20.
 Inflamabilidad: UL94-V0.

Materiales

Termoplástico.
 Sonda bimetálica termostática*.

* Los contactos del elemento bimetálico están sujetos a influencias ambientales, por lo que la resistencia de contacto puede variar. Esto puede conducir a una caída de tensión y/o calentamiento de los contactos.

Colores

Gris claro

Certificados y normas aplicables



Temperatura de trabajo

-45 a +80°C (-49 a +176°F).

Humedad (s/a)

Máx. 90% RH (sin condensación).

Descripción

El termostato dual es capaz de regular simultáneamente aparatos calefactores y ventilación, de manera independiente.

Botón rojo – Contacto abridor / NC. **Regula calefactores.** El contacto se abre cuando se sobrepasa la temperatura.

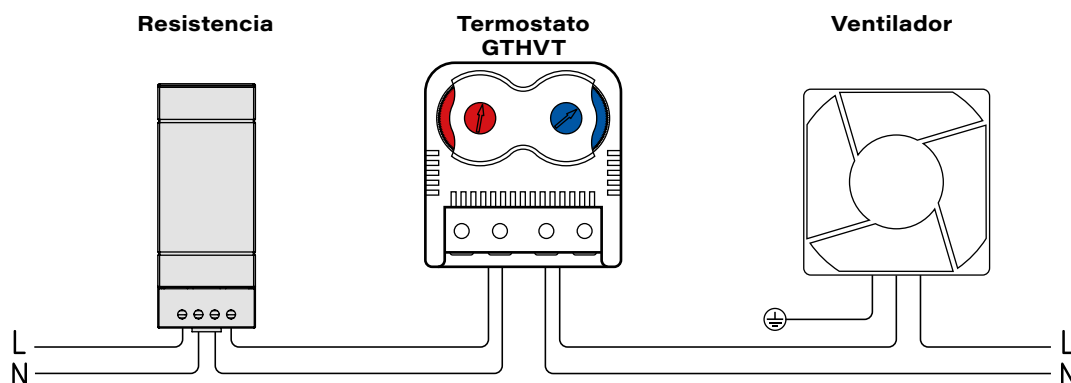
Botón azul – Contacto cerrador / NO. **Regula ventiladores con filtro,** intercambiadores térmicos o conecta señales. El contacto se cierra cuando sobrepasa la temperatura.

Montaje

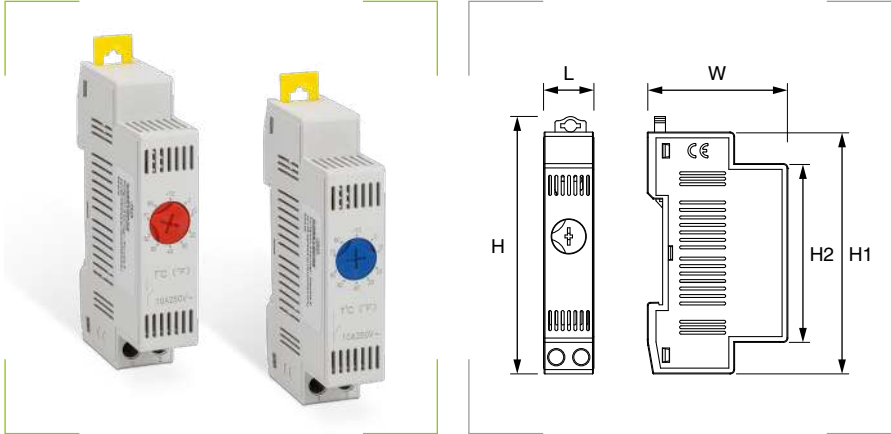
Clip para carril de 35mm DIN, EN 60715. Conexión con Borne de 4 polos, par apriete 0,5 Nm máx. cable rígido 2,5 mm² (AWG 14), cable trenzado 1,5 mm² (AWG 16). Cuando se realiza la conexión con cable trenzado, utilice un terminal tubular.

Referencia	L mm	W mm	H mm	Peso gr	Embalaje unidades
GTHVT	59	42	62	90	1

Ejemplo de conexión



Termostato compacto GTHT-S - GTVT-S



Descripción

GTHT-S – Contacto abridor / NC. **Regula calefactores.** El contacto se abre cuando se sobrepasa la temperatura.

GTVT-S – Contacto cerrador / NO. **Regula ventiladores con filtro,** intercambiadores térmicos o conecta señales. El contacto se cierra cuando sobrepasa la temperatura.

Montaje

Clip para carril de 35 mm DIN, EN 60715. Conexión con Borne de 2 polos, par apriete 0,5Nm máx. cable rígido 2,5 mm² (AWG 14), cable trenzado 1,5 mm² (AWG 16). Cuando se realiza la conexión con cable trenzado, utilice un terminal tubular.

Características

T^a de regulación: (0°C a 60°C).
Diferencia T^a de conexión de 7K (±4K).
Máx. potencia de conexión: 250VAC, 10 (2) A / 120VAC, 15 (2) A DC 30W (24VDC a 72VDC).
Máx. corriente de conexión: AC 16 A para 10 segundos.
Vida útil: >100.000 ciclos.

Grado de protección

Polvo/agua: IP20.
Inflamabilidad: UL94-V0.

Materiales

Termoplástico.
Sonda bimetálica termostático*.

* Los contactos del elemento bimetálico están sujetos a influencias ambientales, por lo que la resistencia de contacto puede variar. Esto puede conducir a una caída de tensión y/o calentamiento de los contactos.

Colores

Gris claro

Certificados y normas aplicables



Temperatura de trabajo

-45 a +80°C (-49 a +176°F).

Humedad (s/a)

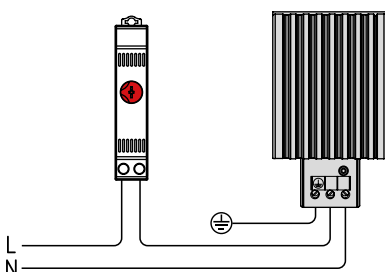
Máx. 90% RH (sin condensación).

Referencia	L mm	W mm	H mm	H1 mm	H2 mm	Peso gr	Embalaje unidades
GTHT-S	17,5	48,8	89,4	84	62,1	40	1
GTVT-S	17,5	48,8	89,4	84	62,1	40	1

Ejemplo de conexión

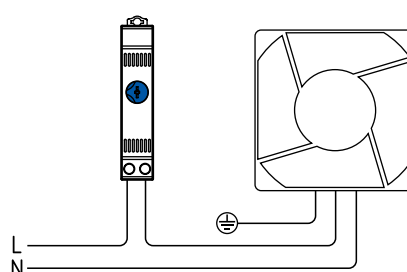
GTHT-S
Contacto abridor

Resistencia



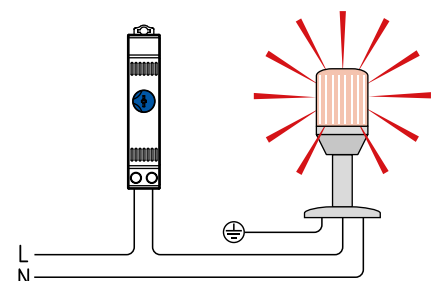
GTVT-S
Contacto cerrador

Ventilador

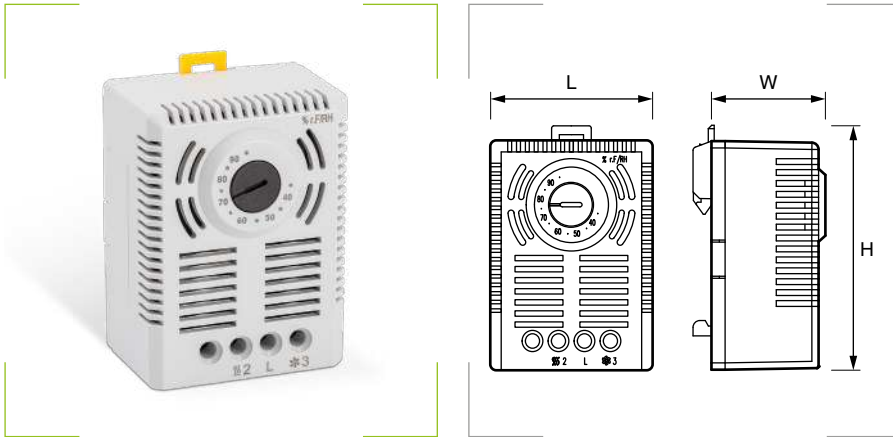


GTVT-S
Contacto cerrador

Indicador de señal



Higrostató mecánico



Características

Humedad relativa regulable.
Cambio por contacto inversor.
Alta capacidad de conmutación.
Terminales de fácil acceso.
Histéresis (humedad*) $\pm 5\%$.
Velocidad de aire admisible de 15m/seg.
Mín. potencia de conexión:
20VAC / DC 100mA.
Máx. potencia de conexión:
250VAC, 5A / DC 20W.
Vida útil: >50.000 ciclos.

* A 50% RH.

Grado de protección

Polvo/agua: IP20.
Inflamabilidad: UL94-V0.

Materiales

Termoplástico.

Colores

Gris claro

Certificados y normas aplicables



Temperatura de trabajo

0°C a +60°C (en funcionamiento).
-40°C a +60°C (almacenaje).

Humedad (s/a)

Máx. 95% RH (sin condensación).

Descripción

Diseñados para el control de resistencias o ventiladores de un armario, de modo que el punto de rocío aumente cuando la humedad relativa exceda del nivel crítico del 65%.

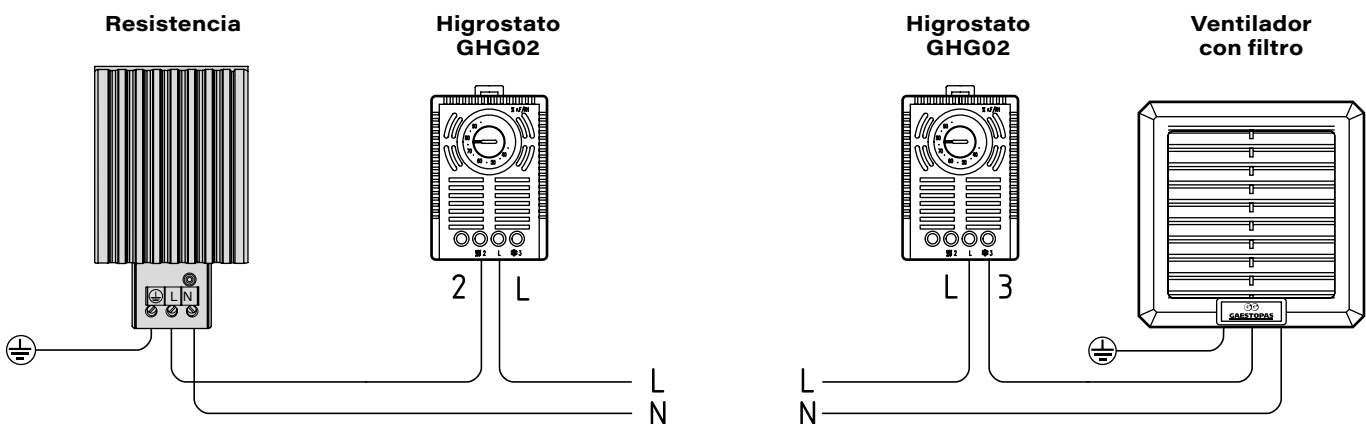
Es una solución eficaz para evitar la condensación y posterior corrosión en armarios con componentes eléctricos y/o electrónicos.

Montaje

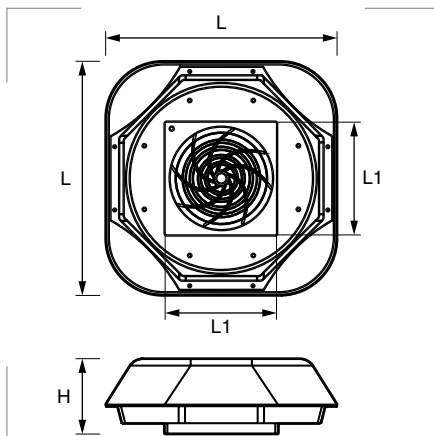
Clip para carril de 35mm DIN, EN 60715. Conexión con borne de 3 polos, par apriete 0,5 Nm máx. cable rígido 2,5 mm² (AWG 14), cable trenzado 1,5 mm² (AWG 16). Cuando se realiza la conexión con cable trenzado, utilice un terminal tubular.

Referencia	L mm	W mm	H mm	Peso gr	Embalaje unidades
GHG02	50	38	67	60	1

Ejemplo de conexión



Ventilador de techo

**Grado de protección**

Polvo/agua: IP54.
Inflamabilidad: UL94-V0.

Materiales

ABS.
Junta de poliuretano.

Características

Tensión: 230V 50-60Hz.
Dirección de flujo: dentro/fuera.

Colores

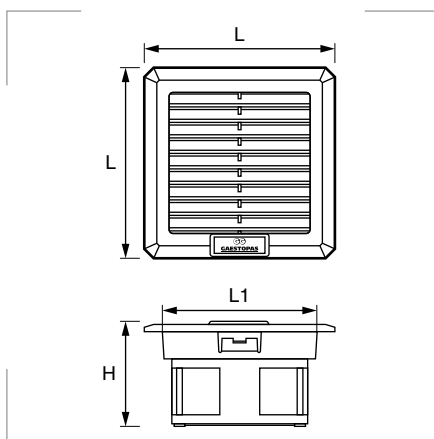
Gris claro RAL 7035

Certificados y normas aplicables**Temperatura de trabajo**

-10°C a +70°C.

Datos técnicos	Unidad	Referencias	
		GFF5500	GFF6000
Flujo de aire	m³/h	560	970
Dimensiones L x L x H	mm	364 x 364 x 107	364 x 364 x 107
Dimensión de corte L1 x L1	mm	178 x 178	-
Potencia	W	58/75	85/90
Corriente	A	0,26/0,34	0,38/0,44
Protección sobrecorrientes	-	Térmico	Térmico
Conexión eléctrica	mm²	4 terminales de 2,5	4 terminales de 2,5
Nivel de ruido	dB (A)	62 (64)	72 (73)
Rodamientos	-	Bolas	Bolas
Vida útil	hora	50.000	50.000
Peso	kg	3,16	3,74
Montaje	-	8 tornillos M4	8 tornillos M4

Ventilador con filtro 30 m³/h

**Grado de protección**

Polvo/agua: IP54.
Inflamabilidad: UL94-V0.

Materiales

ABS.
Junta de poliuretano.

Características

Tensión: 230V 50-60Hz.
Dirección de flujo: dentro/fuera.
Montaje instantáneo con enganches clip-on.

Colores

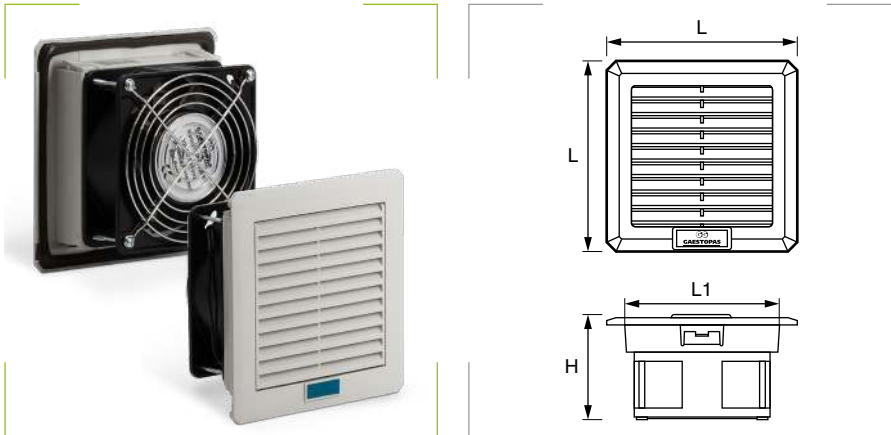
Gris claro RAL 7035
Gris* RAL 7032

* Bajo pedido. Consulte disponibilidad.

Certificados y normas aplicables**Temperatura de trabajo**

-10°C a +70°C.

Datos técnicos	Unidad	Referencias	
		GTF1000	GFI1000 (solo rejilla)
Flujo de aire	m³/h	30(41)	-
L x L x H	mm	110 x 110 x 58,5	110 x 110 x 20,5
Dimensión de corte L1 x L1	mm	92 x 92	-
Potencia	W	14(13)	-
Corriente	A	0,08/0,07	-
Protección sobrecorrientes	-	Impedancia	-
Conexión eléctrica	-	Cableado	-
Nivel de ruido	dB (A)	28(31)	-
Rodamientos	-	Fricción	-
Peso	kg	0,40	0,10

Ventilador con filtro 100 m³/h**Grado de protección**

Polvo/agua: IP54.
Inflamabilidad: UL94-V0.

Materiales

ABS.
Junta de poliuretano.

Características

Tensión: 230V 50-60Hz.
Dirección de flujo: dentro/fuera.
Montaje instantáneo con enganches clip-on.

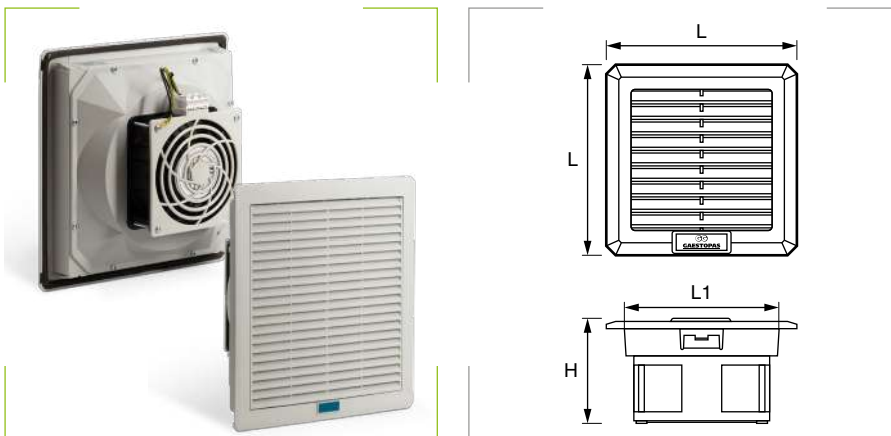
Colores

Gris claro RAL 7035 
Gris* RAL 7032 
⌚ * Bajo pedido. Consulte disponibilidad.

Certificados y normas aplicables**Temperatura de trabajo**

-10°C a +70°C.

Datos técnicos	Unidad	Referencias	
		GTF1500	GFI1500 (solo rejilla)
Flujo de aire	m ³ /h	100(140)	-
L x L x H	mm	160 x 160 x 69	160 x 160 x 31
Dimensión de corte L1 x L1	mm	125 x 125	-
Potencia	W	26(23)	-
Corriente	A	0,14/0,13	-
Protección sobrecorrientes	-	Impedancia	-
Conexión eléctrica	-	Cableado	-
Nivel de ruido	dB (A)	42(46)	-
Rodamientos	-	Bolas	-
Peso	kg	0,68	0,18

Ventilador con filtro 115 m³/h - 125 m³/h**Grado de protección**

Polvo/agua: IP54.
Inflamabilidad: UL94-V0.



Materiales

ABS.
Junta de poliuretano.

Características

Tensión: 230V 50-60Hz.
Dirección de flujo: dentro/fuera.
Montaje instantáneo con enganches clip-on.

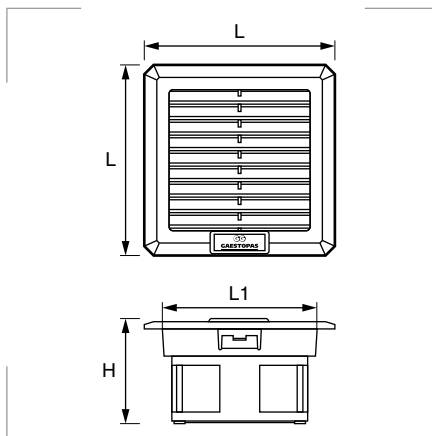
Colores

Gris claro RAL 7035 
Gris* RAL 7032 
⌚ * Bajo pedido. Consulte disponibilidad.

Certificados y normas aplicables**Temperatura de trabajo**

-10°C a +70°C.

Datos técnicos	Unidad	Referencias			
		GTF2500	GTF2000	GFI2500	GFI2000
Flujo de aire	m ³ /h	115(130)	125(175)	-	-
L x L x H	mm	260x260x103	210x210x98	260x260x31	210x210x31
Dimensión de corte L1 x L1	mm	223 x 223	177 x 177	-	-
Potencia	W	26(23)	-	-	-
Corriente	A	0,14/0,13	-	-	-
Protección sobrecorrientes	-	Impedancia	-	-	-
Conexión eléctrica	-	Terminal 3 polos	-	-	-
Nivel de ruido	dB (A)	42(46)	-	-	-
Rodamientos	-	Bolas	-	-	-
Peso	kg	1,18	1,05	0,48	0,35

Ventilador con filtro 240 m³/h**Grado de protección**

Polvo/agua: IP54.
Inflamabilidad: UL94-V0.




Materiales

ABS.
Junta de poliuretano.

Características

Tensión: 230V 50-60Hz.
Dirección de flujo: dentro/fuera.
Montaje instantáneo con enganches clip-on.

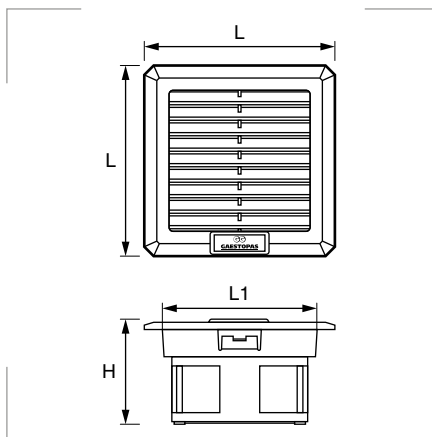
Colores

Gris claro RAL 7035 
Gris* RAL 7032 
 * Bajo pedido. Consulte disponibilidad.

Certificados y normas aplicables

Temperatura de trabajo
-10°C a +70°C.

Datos técnicos	Unidad	Referencias	
		GTF3500	GFI2500 (solo rejilla)
Flujo de aire	m ³ /h	240(270)	-
L x L x H	mm	260 x 260 x 116	260 x 260 x 31
Dimensión de corte L1 x L1	mm	223 x 223	-
Potencia	W	37(35)	-
Corriente	A	0,23/0,22	-
Protección sobrecorrientes	-	Impedancia	-
Conexión eléctrica	-	Terminal 3 polos	-
Nivel de ruido	dB (A)	52(53)	-
Rodamientos	-	Bolas	-
Peso	kg	1,60	0,48

Ventilador con filtro 650 m³/h**Grado de protección**

Polvo/agua: IP54.
Inflamabilidad: UL94-V0.




Materiales

ABS.
Junta de poliuretano.

Características

Tensión: 230V 50-60Hz.
Dirección de flujo: dentro/fuera.
Montaje instantáneo con enganches clip-on.

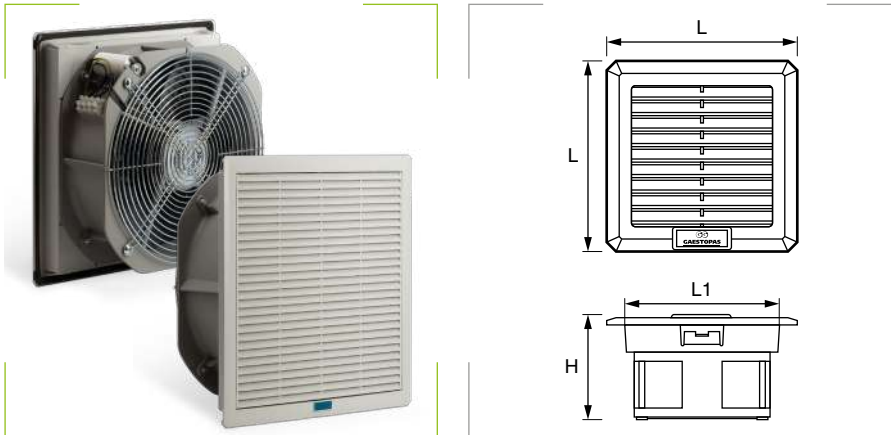
Colores

Gris claro RAL 7035 
Gris* RAL 7032 
 * Bajo pedido. Consulte disponibilidad.

Certificados y normas aplicables

Temperatura de trabajo
-10°C a +70°C.

Datos técnicos	Unidad	Referencias	
		GTF4500	GFI2500 (solo rejilla)
Flujo de aire	m ³ /h	650(900)	-
L x L x H	mm	260 x 260 x 103	260 x 260 x 31
Dimensión de corte L1 x L1	mm	223 x 223	-
Potencia	W	66(75)	-
Corriente	A	0,35/0,38	-
Protección sobrecorrientes	-	Térmico	-
Conexión eléctrica	-	Terminal 4 polos	-
Nivel de ruido	dB (A)	60(63)	-
Rodamientos	-	Bolas	-
Peso	kg	2,84	0,48

Ventilador con filtro 850 m³/h**Grado de protección**

Polvo/agua: IP54.
Inflamabilidad: UL94-V0.

Materiales

ABS.
Junta de poliuretano.

Características

Tensión: 230V 50-60Hz.
Dirección de flujo: dentro/fuera.
Montaje instantáneo con enganches clip-on.

Colores

Gris claro RAL 7035
Gris* RAL 7032
⌚ *Bajo pedido. Consulte disponibilidad.

Certificados y normas aplicables

Temperatura de trabajo
-10°C a +70°C.

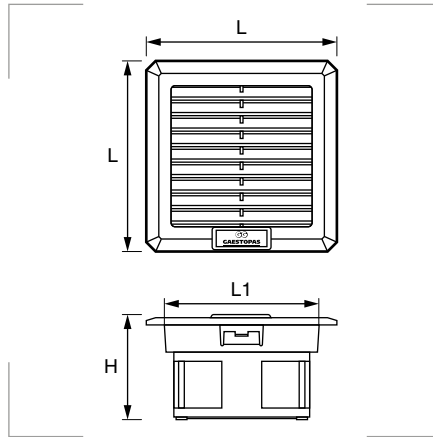
Datos técnicos	Unidad	Referencias	
		GTF5000	GFI3000 (solo rejilla)
Flujo de aire	m ³ /h	850(1200)	-
L x L x H	mm	325 x 325 x 111	325 x 325 x 31
Dimensión de corte L1 x L1	mm	291 x 291	-
Potencia	W	110(140)	-
Corriente	A	0,50/0,72	-
Protección sobrecorrientes	-	Térmico	-
Conexión eléctrica	-	Terminal 4 polos	-
Nivel de ruido	dB (A)	65(68)	-
Rodamientos	-	Bolas	-
Peso	kg	4,12	0,70

Ventiladores con filtro para voltajes especiales

Datos técnicos	Unidad	Referencias				
		GTF 1000-24	GTF 1500-24	GTF 1500-48	GTF 2500-24	GTF 2500-48
Flujo de aire	m ³ /h	66	162	162	162	162
Tensión	V/Hz	24V DC	24V DC	48V DC	24V DC	48V DC
Dimensiones	mm	110 x 110 x 40,5	160 x 160 x 69		260 x 260 x 103	
Potencia	W	2,40	4,80	8,64	4,80	8,64
Corriente	A	0,10	0,20	0,18	0,20	0,18
Temperatura de trabajo	°C	-10/+70	-10/+70		-10/+70	
Grado de protección	-	IP54 / Clase I	IP54 / Clase I		IP54 / Clase I	
Nivel de ruido	dB (A)	36	40		40	
Dirección de flujo	-	Dentro / Fuera	Dentro / Fuera		Dentro / Fuera	
Rodamientos	-	Fricción	Fricción		Fricción	
Material plástico	-	ABS V0 (S/UL94) retardante de llama				
Junta	-	-	Junta de poliuretano		Junta de poliuretano	
Color	-	RAL 7035	RAL 7035		RAL 7035	
Montaje	-	Instantáneo, enganches "clip-on"				

Motores para ventiladores

Referencias	Para	Flujo de aire m ³ /h	Dimensiones mm	Potencia W	Intensidad A	Rodamientos	Velocidad rpm	Ruido db (A)	Peso g
GF8038B24	Motor 24V DC GTF1000	66	80 x 80 x 38	2,16	0,18	Fricción	3000	36	80
GF8038B	Motor 230V GTF1000	44 / 51	80 x 80 x 38	14 / 13	0,08 / 0,07	Fricción	2400	28 / 31	340
GF12038B24	Motor 24V DC GTF1500-2500	162	120 x 120 x 38	4,8	0,20	Fricción	2500	40	250
GF12038B48	Motor 48V DC GTF1500-2500	162	120 x 120 x 38	8,64	0,18	Fricción	2500	40	250
GF12038R	Motor 230V GTF1500-2500	153 / 170	120 x 120 x 38	26 / 23	0,14 / 0,13	Bolas	2700	42 / 46	500
GF17260R	Motor 230V GTF3500	255 / 289	172 x 163 x 51	37 / 35	0,23 / 0,22	Bolas	2400	52 / 53	950
GF22580R	Motor 230V GTF4500	1020	225 x 225 x 80	75	0,35	Bolas	2600	65	1920
GF28080R	Motor 230V GTF5000	1800 / 1980	280 x 280 x 80	130	0,37	Bolas	2600	68	2760
GA2V190	Motor 230V GFF5500	582 / 642	∅ 190 x 69	60 / 73	0,27 / 0,33	Bolas	2600	63 / 66	1360
GA2V220	Motor 230V GFF6000	980 / 1020	∅ 200 x 71	81 / 92	0,39 / 0,40	Bolas	2600	66 / 70	1410

Ventilador con filtro 30 m³/h **Grado de protección**

Polvo/agua: IP54.
Inflamabilidad: UL94-V0.

Materiales

ABS.
Junta de poliuretano.

Características

Tensión: 200/240V 50-60Hz.
Dirección de flujo: dentro/fuera.
Montaje instantáneo con enganches clip-on.

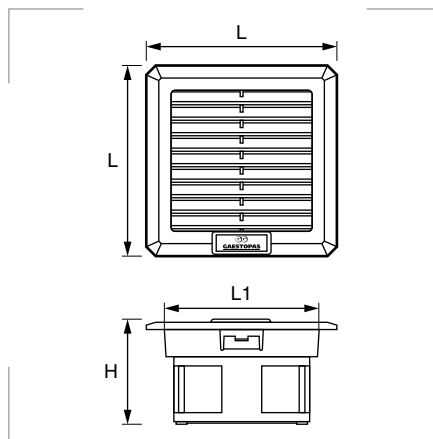
Colores

Gris claro RAL 7035 
Gris* RAL 7032 
 * Bajo pedido. Consulte disponibilidad.

Certificados y normas aplicables**Temperatura de trabajo**

-20°C a +55°C.

Datos técnicos	Unidad	Referencias	
		GTF1000-UL	GFI1000 (solo rejilla)
Flujo de aire	m ³ /h	27	-
L x L x H	mm	110 x 110 x 45,5	110 x 110 x 20,5
Dimensión de corte L1 x L1	mm	92 x 92	-
Potencia	W	13	-
Corriente	A	0,08/0,07	-
Protección sobrecorrientes	-	Impedancia	-
Conexión eléctrica	-	Cableado	-
Nivel de ruido	dB (A)	24(29)	-
Rodamientos	-	Bolas	-
Peso	kg	0,36	0,10

Ventilador con filtro 100 m³/h **Grado de protección**

Polvo/agua: IP54.
Inflamabilidad: UL94-V0.

Materiales

ABS.
Junta de poliuretano.

Características

Tensión: 200/240V 50-60Hz.
Dirección de flujo: dentro/fuera.
Montaje instantáneo con enganches clip-on.

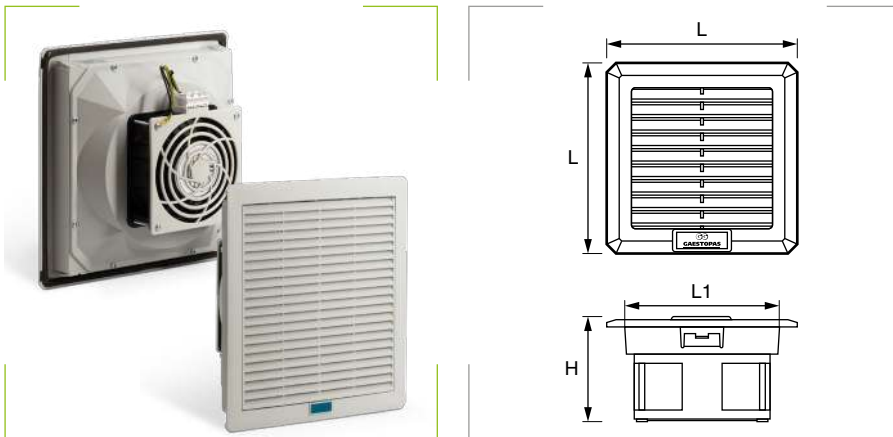
Colores

Gris claro RAL 7035 
Gris* RAL 7032 
 * Bajo pedido. Consulte disponibilidad.

Certificados y normas aplicables**Temperatura de trabajo**

-20°C a +55°C.

Datos técnicos	Unidad	Referencias	
		GTF1500-UL	GFI1500 (solo rejilla)
Flujo de aire	m ³ /h	105	-
L x L x H	mm	160 x 160 x 69	160 x 160 x 31
Dimensión de corte L1 x L1	mm	125 x 125	-
Potencia	W	19(18)	-
Corriente	A	0,14/0,13	-
Protección sobrecorrientes	-	Impedancia	-
Conexión eléctrica	-	Cableado	-
Nivel de ruido	dB (A)	39(44)	-
Rodamientos	-	Bolas	-
Peso	kg	0,655	0,18

Ventilador con filtro 115 m³/h **Grado de protección**

Polvo/agua: IP54.
Inflamabilidad: UL94-V0.

Materiales

ABS.
Junta de poliuretano.

Características

Tensión: 200/240V 50-60Hz.
Dirección de flujo: dentro/fuera.
Montaje instantáneo con enganches clip-on.

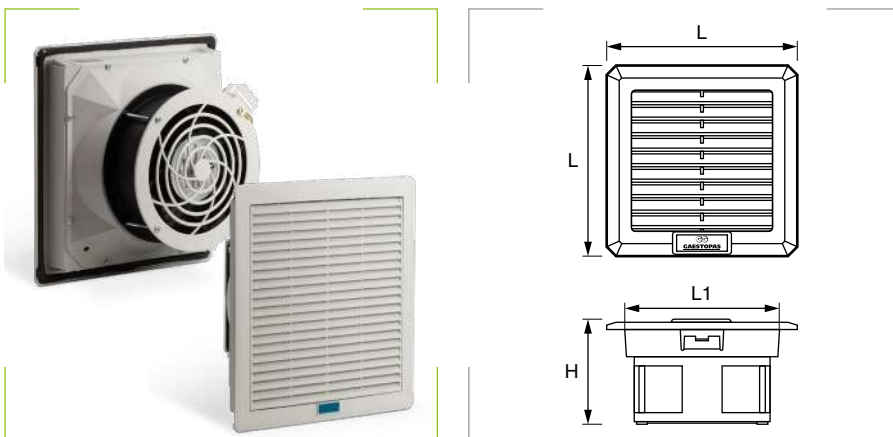
Colores

Gris claro RAL 7035 
Gris* RAL 7032 
 * Bajo pedido. Consulte disponibilidad.

Certificados y normas aplicables**Temperatura de trabajo**

-20°C a +55°C.

Datos técnicos	Unidad	Referencias	
		GTF2500-UL	GFI2500 (solo rejilla)
Flujo de aire	m ³ /h	110	-
L x L x H	mm	260 x 260 x 103	260 x 260 x 31
Dimensión de corte L1 x L1	mm	223 x 223	-
Potencia	W	19(18)	-
Corriente	A	0,13	-
Protección sobrecorrientes	-	Impedancia	-
Conexión eléctrica	-	Cableado	-
Nivel de ruido	dB (A)	39(44)	-
Rodamientos	-	Bolas	-
Peso	kg	0,955	0,48

Ventilador con filtro 260 m³/h **Grado de protección**

Polvo/agua: IP54.
Inflamabilidad: UL94-V0.


Materiales

ABS.
Junta de poliuretano.

Características

Tensión: 200/240V 50-60Hz.
Dirección de flujo: dentro/fuera.
Montaje instantáneo con enganches clip-on.

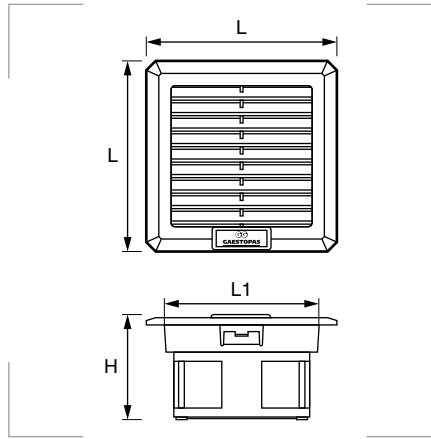
Colores

Gris claro RAL 7035 
Gris* RAL 7032 
 * Bajo pedido. Consulte disponibilidad.

Certificados y normas aplicables**Temperatura de trabajo**

-20°C a +55°C.

Datos técnicos	Unidad	Referencias	
		GTF3500-UL	GFI2500 (solo rejilla)
Flujo de aire	m ³ /h	260(270)	-
L x L x H	mm	260 x 260 x 116	260 x 260 x 31
Dimensión de corte L1 x L1	mm	223 x 223	-
Potencia	W	32(30)	-
Corriente	A	0,25	-
Protección sobrecorrientes	-	Impedancia	-
Conexión eléctrica	-	Cableado	-
Nivel de ruido	dB (A)	53(59)	-
Rodamientos	-	Bolas	-
Peso	kg	1,33	0,48

Ventilador con filtro 650 m³/h **Grado de protección**

Polvo/agua: IP54.
Inflamabilidad: UL94-V0.

Materiales

ABS.
Junta de poliuretano.

Características

Tensión: 200/240V 50-60Hz.
Dirección de flujo: dentro/fuera.
Montaje instantáneo con enganches clip-on.

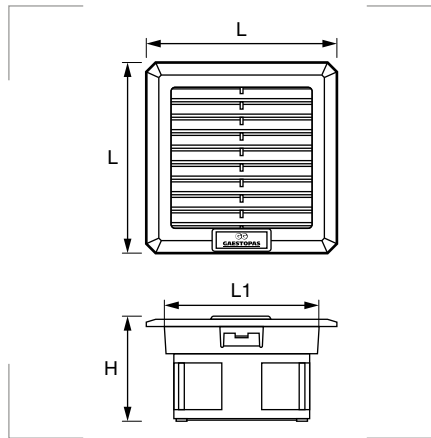
Colores

Gris claro RAL 7035 
Gris* RAL 7032 
 * Bajo pedido. Consulte disponibilidad.

Certificados y normas aplicables**Temperatura de trabajo**

-10°C a +105°C.

Datos técnicos	Unidad	Referencias	
		GTF4500-UL	GFI2500 (solo rejilla)
Flujo de aire	m ³ /h	650(900)	-
L x L x H	mm	260 x 260 x 103	260 x 260 x 31
Dimensión de corte L1 x L1	mm	223 x 223	-
Potencia	W	62(80)	-
Corriente	A	0,28/0,35	-
Protección sobrecorrientes	-	Impedancia	-
Conexión eléctrica	-	Terminal 4 polos	-
Nivel de ruido	dB (A)	59(61)	-
Rodamientos	-	Bolas	-
Peso	kg	2,70	0,48

Ventilador con filtro 850 m³/h **Grado de protección**

Polvo/agua: IP54.
Inflamabilidad: UL94-V0.

Materiales

ABS.
Junta de poliuretano.

Características

Tensión: 200/240V 50-60Hz.
Dirección de flujo: dentro/fuera.
Montaje instantáneo con enganches clip-on.

Colores

Gris claro RAL 7035 
Gris* RAL 7032 
 * Bajo pedido. Consulte disponibilidad.

Certificados y normas aplicables**Temperatura de trabajo**

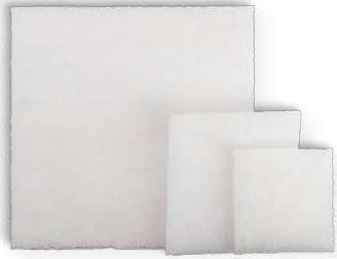
-10°C a +105°C.

Datos técnicos	Unidad	Referencias	
		GTF5000-UL	GFI3000 (solo rejilla)
Flujo de aire	m ³ /h	850(1200)	-
L x L x H	mm	325 x 325 x 111	325 x 325 x 31
Dimensión de corte L1 x L1	mm	291 x 291	-
Potencia	W	126(148)	-
Corriente	A	0,58/0,63	-
Protección sobrecorrientes	-	Impedancia	-
Conexión eléctrica	-	Terminal 4 polos	-
Nivel de ruido	dB (A)	69(70)	-
Rodamientos	-	Bolas	-
Peso	kg	3,51	0,70

Motores para ventiladores 200-240V AC

Referencias	Para	Flujo de aire m ³ /h	Dimensiones mm	Potencia W	Intensidad A	Rodamientos	Velocidad rpm	Ruido db (A)	Peso g
GN80A2-E01	GTF1000-UL	32/59	80 x 80 x 25	13	0,08/0,07	Bolas	2300/2700	24/29	260
GN120B2-E01	GTF1500-UL / GTF2500-UL	145/162	120 x 120 x 38	19/18	0,13	Bolas	2600/2800	39/44	475
GN170D2-E01	GTF3500-UL	272/289	170 x 150 x 51	32/30	0,25	Bolas	2600/2900	53/59	850
GW225H2C-E01	GTF4500-UL	925/1050	225 x 225 x 80	62/80	0,28/0,35	Bolas	2700/3100	59/61	2212
GW280H2C-E01	GTF5000-UL	1865/1970	280 x 280 x 80	126/148	0,58/0,63	Bolas	2500/2700	69/70	2803

Filtros para ventiladores

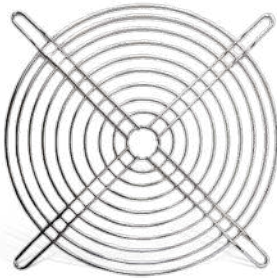


Descripción

Filtro o membrana de recambio para ventiladores.

Referencia	Para referencias	Embalaje unidades
GFM1000	GF1000	10
GFM1500	GF1500	10
GFM2500	GF2500	10
GFM3000	GF3000	10

Rejillas metálicas para ventiladores



Descripción

Rejilla metálica de protección para ventiladores.

Referencia	Para ventiladores mm	Embalaje unidades
GT0808	80 x 80 mm	1
GT1212	120 x 120 mm	1
GT1717	170 x 170 mm	1
GT2020	225 x 225 mm	1
GT2525	280 x 280 mm	1

Portaesquemas

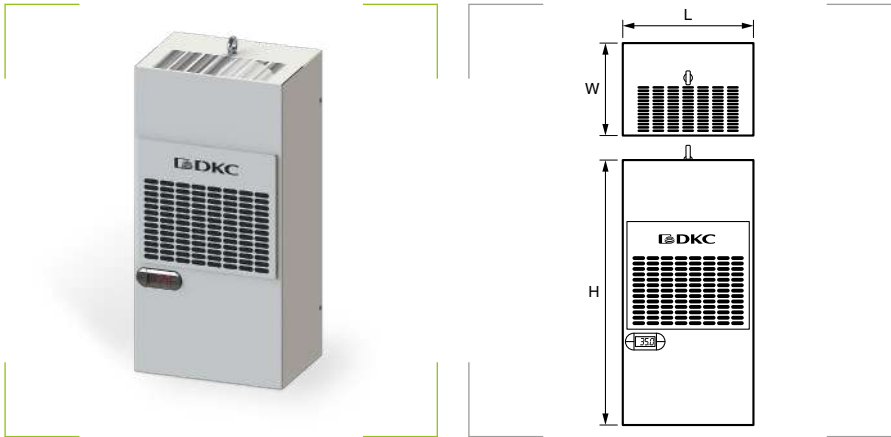


Descripción

Portaesquemas tamaño A4.

Referencia	Embalaje unidades
GPCA4	1

Refrigeradores murales de 300 W

**Grado de protección**

Polvo/agua: IP54.

Materiales

Junta de espuma de poliuretano.

Características

Rango de regulación de temperatura:

+30°C / +40°C.

Nivel de ruido: 61 dB (A)

Tipo de refrigerante: R134a.

Tipo de ciclo operativo: 100%.

Colores

Gris claro

RAL 7035

Certificados y normas aplicables¹ Versión BASE/TOP.² Versión UL.**Temperatura de trabajo**

Versión BASE/TOP: +20°C a +50°C.

Versión UL: +20°C a +55°C.

Descripción

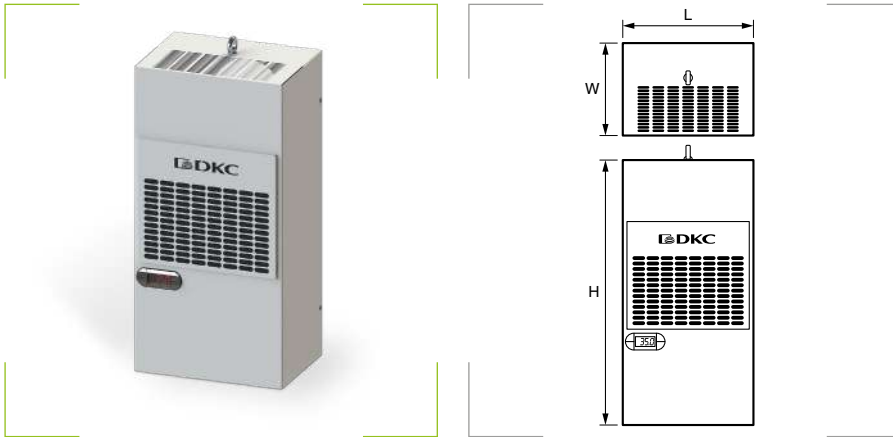
Los refrigeradores son la solución ideal para todo tipo de aplicaciones en los que es necesario enfriar un cuadro eléctrico y aislarlo de su entorno. Permiten evitar temperaturas excesivamente altas que pudieran dañar los componentes internos, manteniendo siempre un alto grado de protección contra el agua, el polvo y agentes químicos. Están equipados con un termostato digital.

- Disipador de agua integrado en versión TOP.
- Filtro de aire de serie en versiones BASE y TOP.
- Conexión mediante regletas de bornes PLUG-IN.
- BASE - 1 conector de alimentación PLUG-IN. Alarma visual de temperatura mínima/máxima.
- TOP - 2 conectores de alimentación PLUG-IN. Gestión de alarmas de exceso de temperatura mediante regleta de bornes. ON/OFF remoto (contacto de interruptor de puerta). Estándar RS485 para el control remoto (bajo pedido).
- La versión UL es equivalente a la versión TOP, pero sin rejilla/filtro.

Referencia	Versión	Tensión V	Dimensiones			Peso kg	Potencia de refrigeración		Potencia de absorción		Corriente		
			L mm	W mm	H mm		L35/L35	L35/L50	L35/L35	L35/L50	Máx. A	Fusible T A	Arranque A
R5KLM03021LB	BASE	230 (1 fase)	310	188	500	20	330/360	270/280	190/220	220/270	1,3 / 1,5	4	9
R5KLM03021LT	TOP	230 (1 fase)	310	188	500	20	330/360	270/280	190/220	220/270	1,3 / 1,5	4	9
R5KLM03042LB*	BASE	400 (2 fases)	310	188	500	20	330/360	270/280	190/220	220/270	0,8 / 0,9	4	6
R5KLM03042LT*	TOP	400 (2 fases)	310	188	500	20	330/360	270/280	190/220	220/270	0,8 / 0,9	4	6
R5KLM03021LU	UL	230 (1 fase)	310	188	500	20	320/350	260/270	190/220	220/270	1,3 / 1,5	3	9

* Fuente de alimentación externa.

Refrigeradores murales de 500 W

**Grado de protección**

Polvo/agua: IP54.

Materiales

Junta de espuma de poliuretano.

Características

Rango de regulación de temperatura:

+30°C / +40°C.

Nivel de ruido: 67 dB (A)

Tipo de refrigerante: R134a.

Tipo de ciclo operativo: 100%.

Colores

Gris claro

RAL 7035

Certificados y normas aplicables¹ Versión BASE/TOP.² Versión UL.**Temperatura de trabajo**

Versión BASE/TOP: +20°C a +50°C.

Versión UL: +20°C a +55°C.

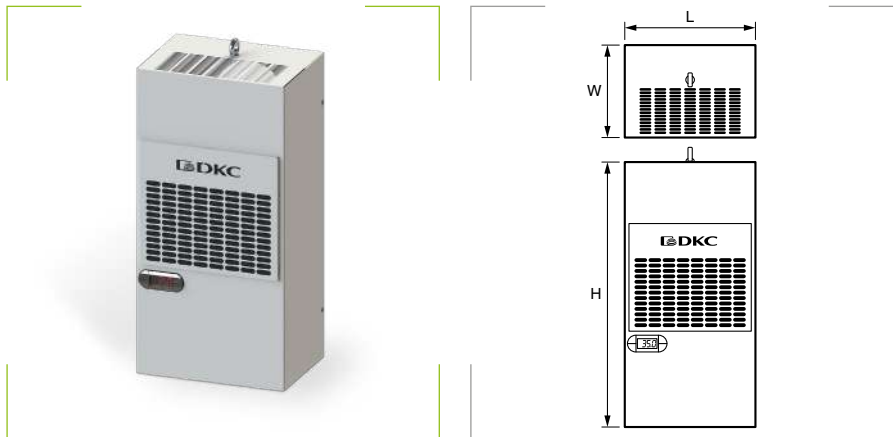
Descripción

Los refrigeradores son la solución ideal para todo tipo de aplicaciones en los que es necesario enfriar un cuadro eléctrico y aislarlo de su entorno. Permiten evitar temperaturas excesivamente altas que pudieran dañar los componentes internos, manteniendo siempre un alto grado de protección contra el agua, el polvo y agentes químicos. Están equipados con un termostato digital.

- Disipador de agua integrado en versión TOP.
- Filtro de aire de serie en versiones BASE y TOP.
- Conexión mediante regletas de bornes PLUG-IN.
- BASE - 1 conector de alimentación PLUG-IN. Alarma visual de temperatura mínima/máxima.
- TOP - 2 conectores de alimentación PLUG-IN. Gestión de alarmas de exceso de temperatura mediante regleta de bornes. ON/OFF remoto (contacto de interruptor de puerta). Estándar RS485 para el control remoto (bajo pedido).
- La versión UL es equivalente a la versión TOP, pero sin rejilla/filtro.

Referencia	Versión	Tensión V	Dimensiones			Peso kg	Potencia de refrigeración		Potencia de absorción		Corriente		
			L mm	W mm	H mm		L35/L35	L35/L50	L35/L35	L35/L50	Máx. A	Fusible T A	Arranque A
R5KLM05021LB	BASE	230 (1 fase)	310	222	630	24	530/560	410/430	280/330	320/390	2 / 2,2	6	11
R5KLM05021LT	TOP	230 (1 fase)	310	222	630	24	530/560	410/430	280/330	320/390	2 / 2,2	6	11
R5KLM05042LB	BASE	400 (2 fases)	280	220	595	26	520/550	400/420	280/330	320/390	1,2 / 1,3	4	7
R5KLM05042LT	TOP	400 (2 fases)	280	220	595	26	520/550	400/420	280/330	320/390	1,2 / 1,3	4	7
R5KLM05011LU	UL	115 (1 fase)	280	220	595	26	520/550	400/420	310/360	350/420	1,2 / 1,3	12	22
R5KLM05021LU	UL	230 (1 fase)	280	220	595	24	520/550	400/420	300/350	340/410	1,2 / 1,3	6	11
R5KLM05042LU	UL	460 (2 fases)	280	220	595	26	520/550	400/420	290/340	330/400	1,2 / 1,3	4	7

Refrigeradores murales de 800 W

**Grado de protección**

Polvo/agua: IP54.

Materiales

Junta de espuma de poliuretano.

Características

Rango de regulación de temperatura:

+30°C / +40°C.

Nivel de ruido: 67 dB (A)

Tipo de refrigerante: R134a.

Tipo de ciclo operativo: 100%.

Colores

Gris claro

RAL 7035

Certificados y normas aplicables¹ Versión BASE/TOP.² Versión UL.**Temperatura de trabajo**

Versión BASE/TOP: +20°C a +50°C.

Versión UL: +20°C a +55°C.

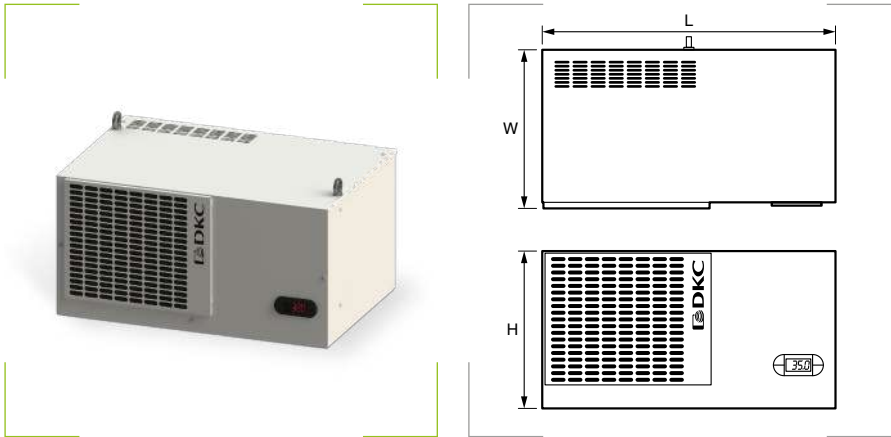
Descripción

Los refrigeradores son la solución ideal para todo tipo de aplicaciones en los que es necesario enfriar un cuadro eléctrico y aislarlo de su entorno. Permiten evitar temperaturas excesivamente altas que pudieran dañar los componentes internos, manteniendo siempre un alto grado de protección contra el agua, el polvo y agentes químicos. Están equipados con un termostato digital.

- Disipador de agua integrado en versión TOP.
- Filtro de aire de serie en versiones BASE y TOP.
- Conexión mediante regletas de bornes PLUG-IN.
- BASE - 1 conector de alimentación PLUG-IN. Alarma visual de temperatura mínima/máxima.
- TOP - 2 conectores de alimentación PLUG-IN. Gestión de alarmas de exceso de temperatura mediante regleta de bornes. ON/OFF remoto (contacto de interruptor de puerta). Estándar RS485 para el control remoto (bajo pedido).
- La versión UL es equivalente a la versión TOP, pero sin rejilla/filtro.

Referencia	Versión	Tensión V	Dimensiones			Peso kg	Potencia de refrigeración		Potencia de absorción		Corriente		
			L mm	W mm	H mm		L35/L35	L35/L50	L35/L35	L35/L50	Máx. A	Fusible T A	Arranque A
R5KLM08021LB	BASE	230 (1 fase)	310	222	630	28	860/940	690/720	400/460	450/540	2,9 / 2,3	6	17
R5KLM08021LT	TOP	230 (1 fase)	310	222	630	28	860/940	690/720	400/460	450/540	2,9 / 2,3	6	17
R5KLM08042LB	BASE	400 (2 fases)	280	270	630	31	830/900	650/690	400/460	450/540	1,7 / 1,9	4	9
R5KLM08042LT	TOP	400 (2 fases)	280	270	630	31	830/900	650/690	400/460	450/540	1,7 / 1,9	4	9
R5KLM08011LU	UL	115 (1 fase)	280	270	630	28	830/900	650/690	420/480	470/560	6,0 / 6,5	12	34
R5KLM08021LU	UL	230 (1 fase)	280	270	630	28	830/900	650/690	400/460	450/540	3,0 / 3,3	6	17
R5KLM08042LU	UL	460 (2 fases)	280	270	630	31	830/900	650/690	400/460	450/540	1,5 / 1,7	6	9

Refrigeradores de techo de 500 W

**Grado de protección**

Polvo/agua: IP54.

Materiales

Junta de espuma de poliuretano.

Características

Rango de regulación de temperatura:

+30°C / +40°C.

Nivel de ruido: 69 dB (A)

Tipo de refrigerante: R134a.

Tipo de ciclo operativo: 100%.

Colores

Gris claro

RAL 7035

Certificados y normas aplicables**Temperatura de trabajo**

+20°C a +50°C.

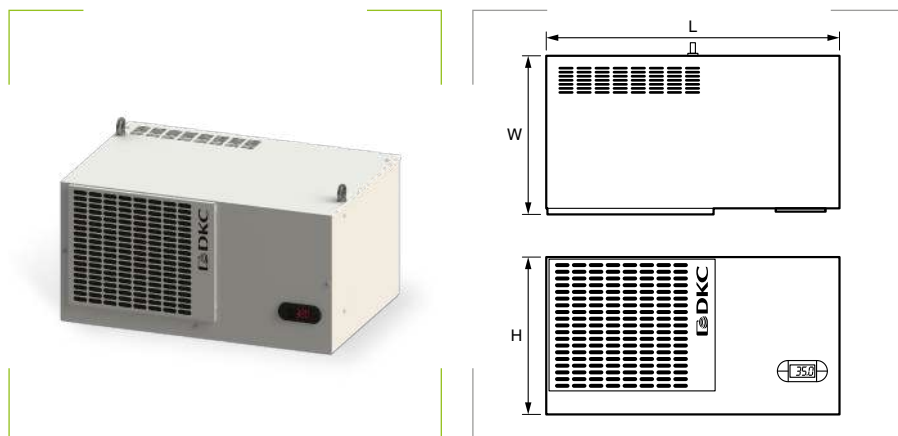
Descripción

Los refrigeradores de techo están diseñados para cuando el espacio a los lados del cuadro eléctrico es especialmente reducido o para la refrigeración de armarios de baterías. Están equipados con un termostato digital, una pantalla que indica la temperatura interna alta y baja, retardo del compresor, y filtro de aire estándar.

- Integra un disipador de agua con dispositivo de seguridad dedicado, que detiene la máquina en caso de anomalía en el drenaje de la condensación.
- Conexión mediante cables FROR. Gestión de alarmas de exceso de temperatura. ON/OFF remoto (contacto de interruptor de puerta). Estándar RS485 para el control remoto (bajo pedido).

Referencia	Versión	Tensión V	Dimensiones			Peso kg	Potencia de refrigeración		Potencia de absorción		Corriente		
			L mm	W mm	H mm		L35/L35	L35/L50	L35/L35	L35/L50	Máx. A	Fusible T A	Arranque A
R5KLM05021RT	TOP	230 (1 fase)	570	300	310	22	530/560	410/430	280/330	320/390	2,0 / 2,2	6	11
R5KLM05042RT	TOP	400 (2 fases)	570	300	310	23	520/550	400/420	280/330	320/390	1,2 / 1,3	4	7

Refrigeradores de techo de 800 W

**Grado de protección**

Polvo/agua: IP54.

Materiales

Junta de espuma de poliuretano.

Características

Rango de regulación de temperatura:

+30°C / +40°C.

Nivel de ruido: 69 dB (A)

Tipo de refrigerante: R134a.

Tipo de ciclo operativo: 100%.

Colores

Gris claro

RAL 7035

Certificados y normas aplicables¹ Versión UL.**Temperatura de trabajo**

+20°C a +50°C.

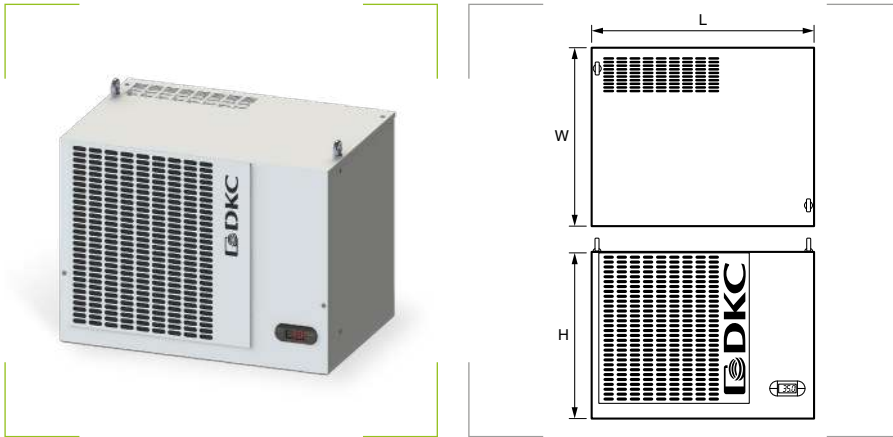
Descripción

Los refrigeradores de techo están diseñados para cuando el espacio a los lados del cuadro eléctrico es especialmente reducido o para la refrigeración de armarios de baterías. Están equipados con un termostato digital, una pantalla que indica la temperatura interna alta y baja, retardo del compresor, y filtro de aire estándar.

- Integra un disipador de agua con dispositivo de seguridad dedicado, que detiene la máquina en caso de anomalía en el drenaje de la condensación.
- Conexión mediante cables FROR.
- TOP - Gestión de alarmas de exceso de temperatura. ON/OFF remoto (contacto de interruptor de puerta). Estándar RS485 para el control remoto (bajo pedido).
- La versión UL es equivalente a la versión TOP, pero sin rejilla/filtro.

Referencia	Versión	Tensión V	Dimensiones			Peso kg	Potencia de refrigeración		Potencia de absorción		Corriente		
			L mm	W mm	H mm		L35/L35	L35/L50	L35/L35	L35/L50	Máx. A	Fusible T A	Arranque A
R5KLM08021RT	TOP	230 (1 fase)	600	400	310	43	860/940	690/720	400/460	450/540	2,9 / 3,2	6	17
R5KLM08042RT	TOP	400 (2 fases)	600	400	310	45	830/900	650/690	400/460	450/540	1,7 / 1,9	4	9
R5KLM08021RL	UL	230 (1 fase)	600	400	310	43	860/940	690/720	400/460	450/540	3,0 / 3,2	6	17
R5KLM08042RL	UL	400 (2 fases)	600	400	310	45	830/900	650/690	400/460	450/540	2,5 / 1,7	6	9

Refrigeradores de techo de 1000 W

**Grado de protección**

Polvo/agua: IP54.

Materiales

Junta de espuma de poliuretano.

Características

Rango de regulación de temperatura:

+30°C / +40°C.

Nivel de ruido: 69 dB (A)

Tipo de refrigerante: R134a.

Tipo de ciclo operativo: 100%.

Colores

Gris claro

RAL 7035

Certificados y normas aplicables¹ Versión UL.**Temperatura de trabajo**

+20°C a +50°C.

Descripción

Los refrigeradores de techo están diseñados para cuando el espacio a los lados del cuadro eléctrico es especialmente reducido o para la refrigeración de armarios de baterías. Están equipados con un termostato digital, una pantalla que indica la temperatura interna alta y baja, retardo del compresor, y filtro de aire estándar.

- Integra un disipador de agua con dispositivo de seguridad dedicado, que detiene la máquina en caso de anomalía en el drenaje de la condensación.
- Conexión mediante cables FROR.
- TOP - Gestión de alarmas de exceso de temperatura. ON/OFF remoto (contacto de interruptor de puerta). Estándar RS485 para el control remoto (bajo pedido).
- La versión UL es equivalente a la versión TOP, pero sin rejilla/filtro.

Referencia	Versión	Tensión V	Dimensiones			Peso kg	Potencia de refrigeración		Potencia de absorción		Corriente		
			L mm	W mm	H mm		L35/L35	L35/L50	L35/L35	L35/L50	Máx. A	Fusible T A	Arranque A
R5KLM10021RT	TOP	230 (1 fase)	600	400	310	43	1020/1120	820/860	490/570	540/650	3,7 / 4,1	8	20
R5KLM10042RT	TOP	400 (2 fases)	600	400	310	48	1020/1120	820/860	490/570	540/650	2,1 / 2,4	4	13
R5KLM10021RL	UL	230 (1 fase)	600	400	310	43	1020/1120	820/860	490/570	540/650	4,3 / 4,6	8	20
R5KLM10042RL	UL	400 (2 fases)	600	400	310	48	1020/1120	820/860	490/570	540/650	2,2 / 2,5	6	13

Calefactores PTC de doble aislamiento



Características

Rango de voltajes 120-260V AC/DC¹ (mín. 110V, máx. 265V).

¹ En alimentación inferior a 140V AC/DC, se reduce la potencia de calefacción en aproximadamente un 10%.

Grado de protección

Polvo/agua: IP20/II (doble aislamiento).
Inflamabilidad: UL94-V0.

Materiales

Carcasa de plástico.

Colores

Negro

Certificados y normas aplicables



Temperatura de trabajo

-45 a +70°C.

Humedad (s/a)

Máx. 90% RH (sin condensación).

Temperatura de la superficie

< 80°C (excepto rejilla superior).

Descripción

Dispone de un elemento calefactor PTC con limitador de temperatura. Para uso en armarios con componentes eléctricos/electrónicos.

Seguros al tacto gracias a su doble aislamiento, mantienen baja la temperatura de las superficies laterales accesibles de la carcasa. Están diseñados para un funcionamiento permanente.

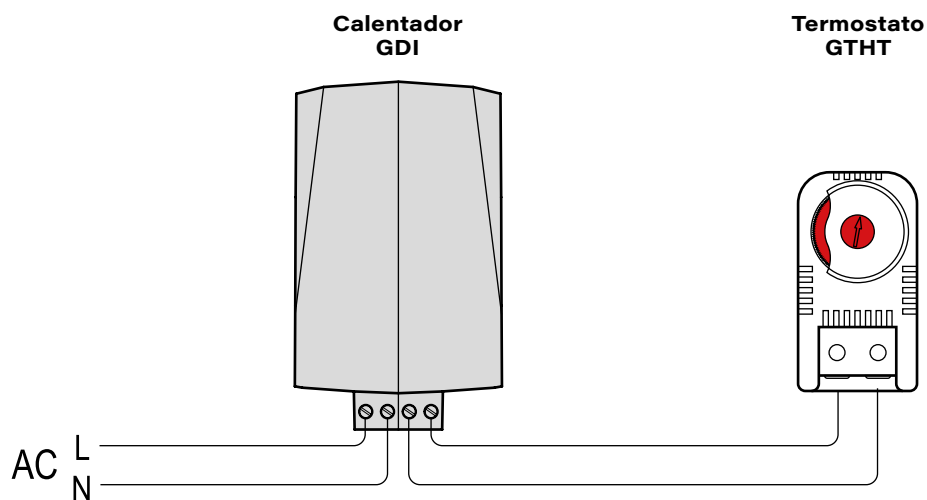
Montaje

Montaje rápido en carril DIN de 35 mm gracias a la fijación por clip. Terminales de conexión de 4 polos de 2,5 mm², par de apriete 0,8 Nm máx. Posición de montaje para flujo de aire vertical (salida de aire hacia arriba, conexionado en la parte inferior).

Referencia	Potencia W	Temperatura de salida de aire ²	L mm	W mm	H mm	Peso gr	Embalaje unidades
GDI050	50	86 °C (186,8 °F)	90	73	147	400	1
GDI100	100	120 °C (248 °F)	90	73	147	400	1
GDI150	150	145 °C (293 °F)	90	73	147	400	1

² Medido a 50mm por encima de la rejilla protectora.

Ejemplo de conexión



Calefactores PTC con ventilador



Características

Rango de voltajes 120-230VAC, 50/60 Hz.

Grado de protección

Polvo/agua: IP20/I.
Inflamabilidad: UL94-V0.

Materiales

Carcasa de plástico.
Cuerpo: aluminio extruido anodizado.

Colores

Negro

Certificados y normas aplicables



Temperatura de trabajo

-45 a +70°C.

Humedad (s/a)

Máx. 90% RH (sin condensación).

Temperatura de la superficie

Máx. +75°C (500W).

Vida útil

50.000 h. a 25°C.

Descripción

Dispone de un elemento calefactor PTC con limitador de temperatura. Para uso en armarios donde se deben evitar los daños por condensación o donde la temperatura no puede caer por debajo de un valor mínimo.

Gracias a su diseño, tiene un efecto chimenea que distribuye el calor de manera uniforme. Están ideados para un funcionamiento permanente.

Equipado con un ventilador axial de rodamiento de bolas con flujo de aire de 45m³/h (50Hz) o 54m³/h (60Hz), flujo libre, y una vida útil de 50000h a 25°C.

Corte de seguridad de temperatura contra el sobrecalentamiento en caso de fallo del ventilador, reinicio automático.

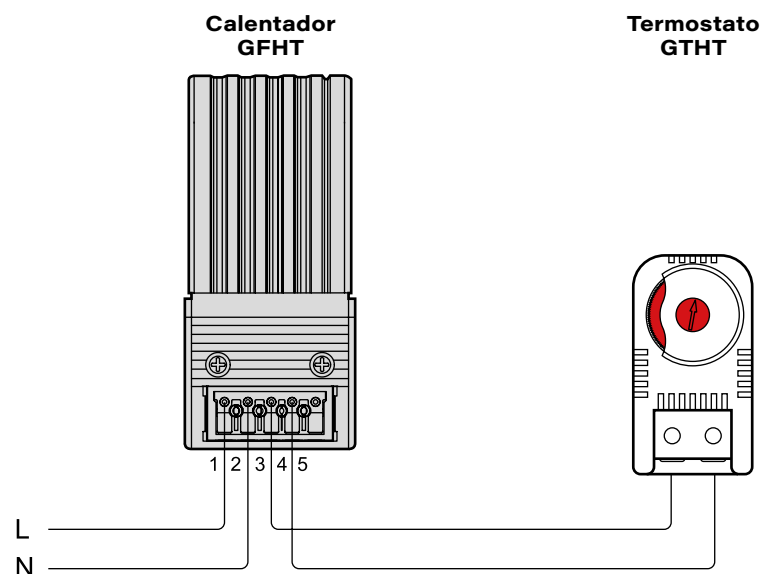
Montaje

Con conectores de abrazadera de presión que ahorran tiempo y simplifican la instalación. Terminales de conexión de 4 polos de 2,5 mm², par de apriete 0,8 Nm máx. Integra un terminal de conexión rápida para cable de 1,5 mm² con alivio de tensión, par de apriete 0,8Nm máx.

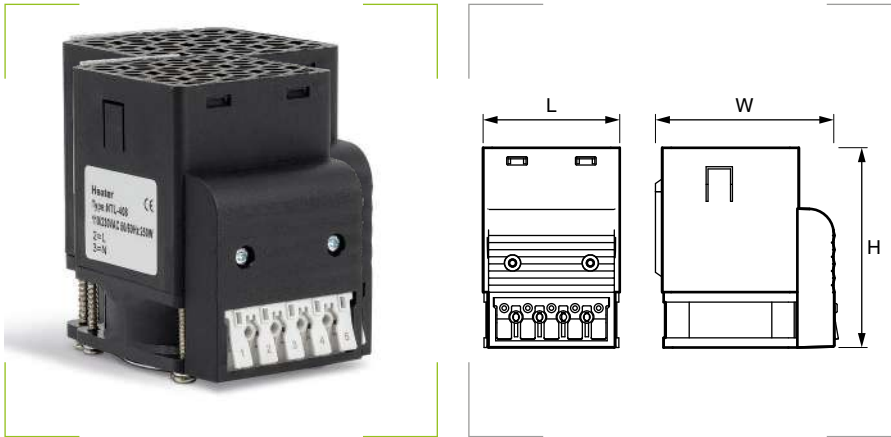
Posición de montaje para flujo de aire vertical (salida de aire hacia arriba, conexionado en la parte inferior).

Referencia	Potencia W	L mm	W mm	H mm	Peso gr	Embalaje unidades
GFHT150	150	60	77	182	800	1
GFHT250	250	60	77	182	800	1
GFHT300	300	60	77	222	1200	1
GFHT400	400	60	77	222	1200	1

Ejemplo de conexión



Calefactores compactos con ventilador

**Descripción**

Dispone de un elemento calefactor PTC con limitador de temperatura. De tamaño pequeño y alta eficiencia, para uso en armarios donde el espacio es reducido. Silencioso, evita la condensación y proporciona una temperatura del aire uniforme. Gracias a su doble aislamiento, mantiene baja la temperatura de las superficies laterales accesibles de la carcasa. Están diseñados para un funcionamiento permanente.

Montaje

Clip para carril de 35 mm DIN, EN 60715 o fijación por tornillo (Ø5,3 mm). Terminales de conexión de 4 polos de 2,5 mm², par de apriete 0,8 Nm máx. Posición de montaje para flujo de aire vertical (salida de aire hacia arriba, conexionado en la parte inferior).

Características

Funciona a 230VAC, 50/60 Hz.
Temperatura máxima de la superficie 50°C (250W) / 65°C (400W) excepto en la rejilla protectora superior (+ 20°C).

Grado de protección

Polvo/agua: IP20/II (doble aislamiento).
Inflamabilidad: UL94-V0.

Materiales

Carcasa de plástico.

Colores

Negro

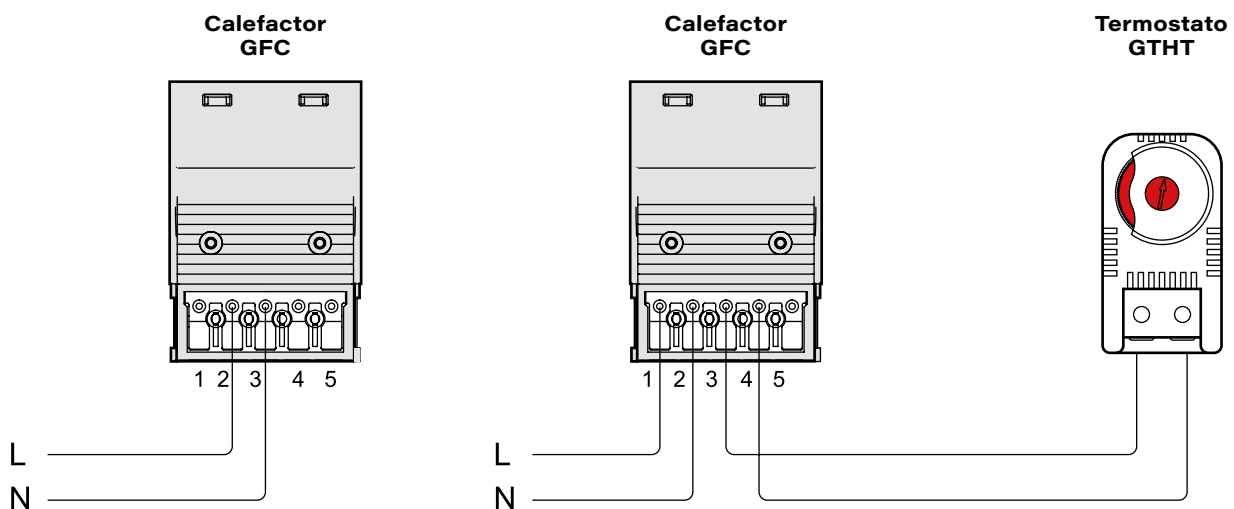
Certificados y normas aplicables**Temperatura de trabajo**

-45 a +70°C.

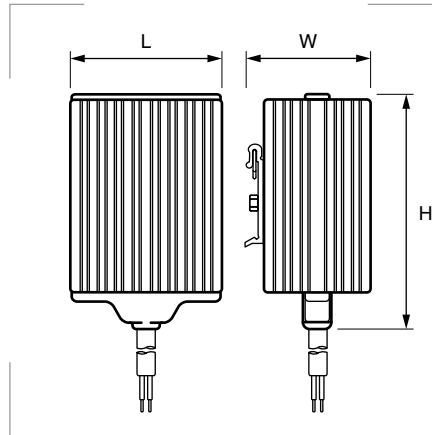
Humedad (s/a)

Máx. 90% RH (sin condensación).

Referencia	Potencia W	L mm	W mm	H mm	Peso gr	Embalaje unidades
GFC250	250	61	93	89	250	1
GFC400	400	61	93	89	250	1

Ejemplos de conexión

Calefactores PTC con cable



Características

Rango de voltajes 120-240VAC AC/DC* (mín. 110V, máx. 265V).

* En alimentación inferior a 140V AC/DC, se reduce la potencia de calefacción en aproximadamente un 10%.

Grado de protección

Polvo/agua: IP20/I.
Inflamabilidad: UL94-V0.

Materiales

Cuerpo del calentador de aluminio extruido.

Colores

Negro

Certificados y normas aplicables



Temperatura de trabajo

-45 a +70°C (-49 to +158°F).

Humedad (s/a)

Máx. 90% RH (sin condensación).

Descripción

Dispone de un elemento calefactor PTC con limitador de temperatura. Para uso en armarios donde se deben evitar los daños por condensación o donde la temperatura no puede caer por debajo de un valor mínimo.

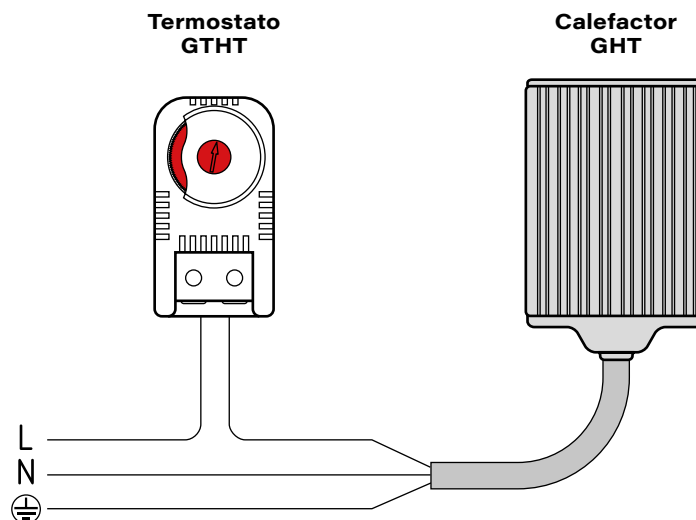
Gracias a su diseño, tiene un efecto chimenea que distribuye el calor de manera uniforme. Están ideados para un funcionamiento permanente.

Montaje

Posición de montaje para flujo de aire vertical (salida de aire hacia arriba, conexión en la parte inferior).

Referencia	Potencia W	Corriente de entrada A	L mm	W mm	H mm	Peso gr	Embalaje unidades
GHT015	15	0,325	70	50	85	300	1
GHT030	30	1,091	70	50	85	300	1
GHT045	45	1,107	70	50	85	300	1
GHT050	50	0,861	70	50	100	400	1
GHT060	60	1,593	70	50	160	400	1
GHT075	75	1,623	70	50	160	500	1
GHT100	100	2,207	70	50	160	500	1
GHT150	150	3,329	70	50	160	700	1

Ejemplo de conexión



Calefactores PTC con bornes de conexión

**Características**

Rango de voltajes 120-260VAC AC/DC* (mín. 110V, máx. 265V).

* En alimentación inferior a 140V AC/DC, se reduce la potencia de calefacción en aproximadamente un 10%.

Grado de protección

Polvo/agua: IP20/I.
Inflamabilidad: UL94-V0.

Materiales

Cuerpo del calentador de aluminio extruido.

Certificados y normas aplicables**Temperatura de trabajo**

-45 a +70°C (-49 to +158°F).

Humedad (s/a)

Máx. 90% RH (sin condensación).

Descripción

Dispone de un elemento calefactor PTC con limitador de temperatura. Para uso en armarios donde se deben evitar los daños por condensación o donde la temperatura no puede caer por debajo de un valor mínimo.

Incluye indicador on/off.

Gracias a su diseño, tiene un efecto chimenea que distribuye el calor de manera uniforme. Están ideados para un funcionamiento permanente.

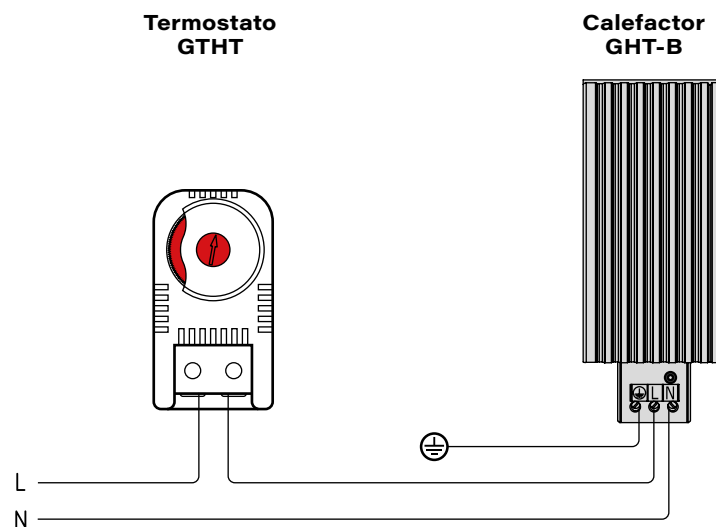
Montaje

Conexión mediante 3 abrazaderas de presión para cable trenzado 0,5-1,5 mm² (con puntera) y cable rígido 0,5-2,5 mm².

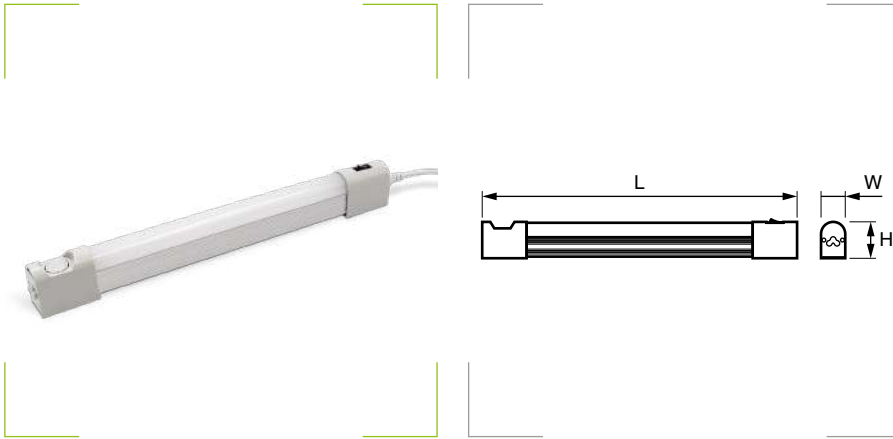
Montaje mediante clip para carril DIN de 35 mm, EN 60715.

Posición de montaje para flujo de aire vertical (salida de aire hacia arriba, conexionado en la parte inferior).

Referencia	Potencia W	Corriente de entrada A	L mm	W mm	H mm	Peso gr	Embalaje unidades
GHT015-B	15	0,325	70	50	100	300	1
GHT030-B	30	1,091	70	50	100	300	1
GHT045-B	45	1,107	70	50	100	300	1
GHT050-B	50	0,861	70	50	115	400	1
GHT060-B	60	1,593	70	50	175	400	1
GHT075-B	75	1,623	70	50	175	500	1
GHT100-B	100	2,207	70	50	175	500	1
GHT150-B	150	3,329	70	50	255	700	1

Ejemplo de conexión

Luminaria LED para armarios de distribución

**Características**

Funciona a 220 VAC 50/60Hz.
Luz fría: 6500 ±575 K.

Grado de protección

Polvo/agua: IP20.
Inflamabilidad: UL94-V1.
Tratamiento de superficie antióxido.

Materiales

Aluminio y PC.

Colores

Gris

Certificados y normas aplicables**Temperatura de trabajo**

-30°C a +50°C.

Referencia	Potencia W	Fijación	Luminosidad LM	L mm	W mm	H mm	Emb. uds.
TLM-6W230	6	Magnética	600	390	30	45	1
TLT-6W230		Por tornillo	600	390	30	45	1
TLM-12W230	12	Magnética	1000	500	30	45	1
TLT-12W230		Por tornillo	1000	500	30	45	1

Latiguillo de conexión

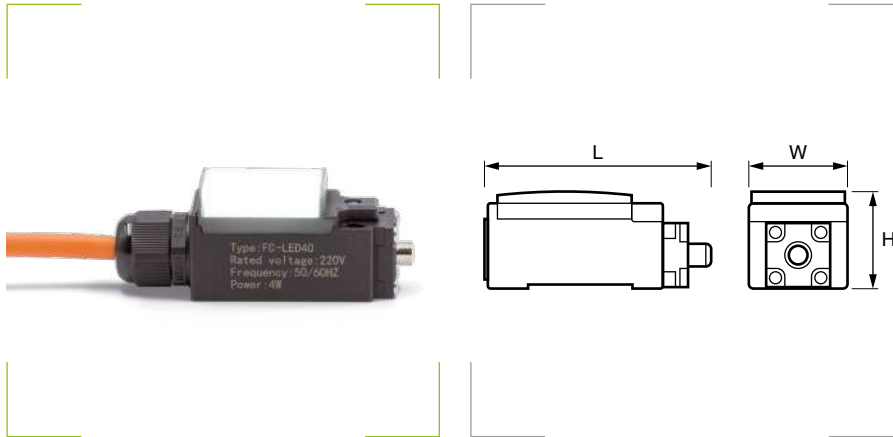
**Descripción**

Latiguillo de 580 mm para conexión entre luminarias.

Referencia	Embalaje
TLC-06DY	1 ud.



Interruptor fin de carrera con luminaria LED integrada



Descripción

Interruptor fin de carrera con luz integrada adecuado para su montaje en armarios eléctricos. De pequeño tamaño, alta eficiencia y rendimiento estable.

Montaje

Fijación por tornillos.

Referencia	L mm	W mm	H mm	Peso gr	Embalaje unidades
FC-LED40	100	37	35	176	1

Características

Rango de voltaje 180-230 VAC.
Potencia: 7 W.
Flujo luminoso: > 200 lm.
Luz fría: 6000-6500 K.
Vida útil: hasta 1.000.000 de encendidos y 20.000 horas de luz.

Grado de protección

Polvo/agua: IP20.

Materiales

Cuerpo: ABS retardante de llama.
Interruptor: acero inoxidable.

Colores

Negro

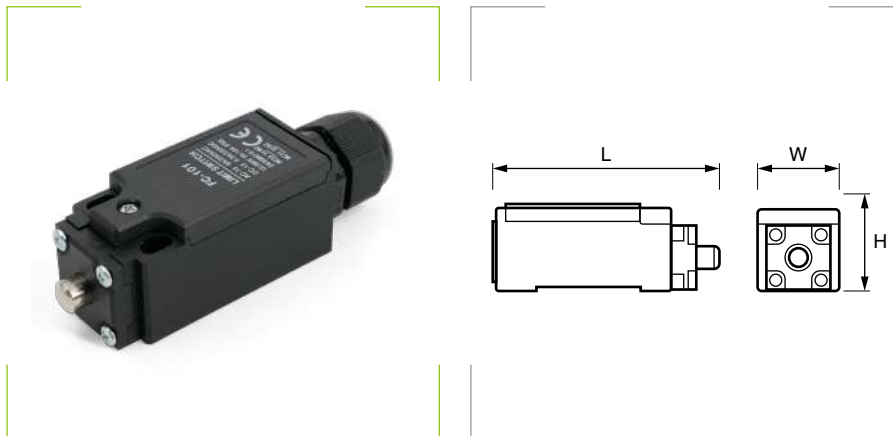
Certificados y normas aplicables



Temperatura de trabajo

-10°C a +70°C.

Interruptor fin de carrera



Descripción

Interruptor fin de carrera adecuado para su montaje en armarios eléctricos. De pequeño tamaño y rendimiento estable. Incorpora prensaestopas de M20.

Montaje

Fijación por tornillos.

Referencia	L mm	W mm	H mm	Embalaje unidades
FC-101	85	30	30	1

Características

Resistencia de contacto de 25mΩ (mm).
Resistencia de aislamiento de 100mΩ mínimo a 500VDC.
Resistencia a la vibración de 10-55Hz, 1,5 mm amplitud doble.
Resistencia dieléctrica:
1000 VAC, 50/60 Hz/1 mín. entre terminales de igual polaridad
1500 VAC, 50/60 Hz/1 mín. entre polo y tierra; y entre cada terminal y partes metálicas sin corriente.

Grado de protección

Polvo/agua: IP65.

Materiales

Cuerpo: Termoplástico.
Interruptor: acero inoxidable.

Colores

Negro

Certificados y normas aplicables



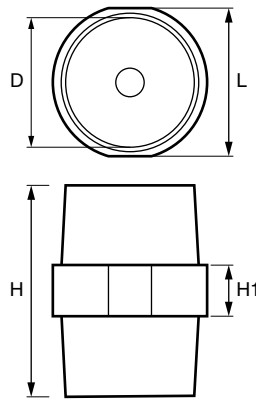
Temperatura de trabajo

-10°C a +70°C.

Humedad (s/a)

Máx. 90% RH (sin condensación).

Barriletes aisladores

**Características**

Resistencia dieléctrica: $\geq 1.0 \times 10^{12} \Omega$.
Resistencia a la flexión: ≥ 70 MPa.

Grado de protección

Resistencia al impacto: ≥ 20 kJ/m².

Materiales

Aislamiento de poliéster DMC-3.
Insertos de acero y latón con revestimiento de zinc.

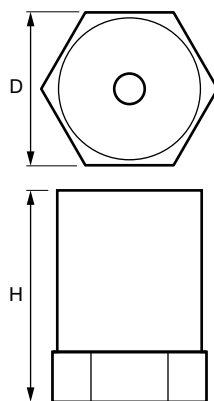
Colores

Rojo

Certificados y normas aplicables

Referencia	H mm	H1 mm	L mm	D mm	Rosca	Resistencia a la tracción DaN	Resistencia a la tensión KV	Torque N·m	Profundidad tornillo mm	Embalaje unidades
GBH20-M6	20	5	17	15	M6	133,45	5	5,42	7	30
GBH25S-M6	25	6	19	15	M6	177,93	6	6,78	8	20
GBH25-M6	25	10	30	23	M6	222,41	6	8,13	9	10
GBH30-M8	30	10	32	27	M8	244,65	8	10,85	11	10
GBH35-M8	35	10	32	28	M8	266,89	10	13,56	11	10
GBH40-M8	40	10	40	33	M8	289,13	12	16,27	11	10
GBH40-M10	40	10	40	33	M10	289,13	12	16,27	11	10
GBH45-M8	45	10	36	30	M8	444,82	14	27,12	11	10
GBH51-M10	51	12	36	29	M10	444,82	15	27,12	14	10
GBH60-M10	60	13	46	34	M10	533,79	20	47,45	15	10
GBH76-M10	76	15,5	50	35	M10	667,23	25	54,23	20	10

Torres aisladoras

**Características**

Resistencia dieléctrica: $\geq 1.0 \times 10^{12} \Omega$.
Resistencia a la flexión: ≥ 70 MPa.

Grado de protección

Resistencia al impacto: ≥ 20 kJ/m².

Materiales

Aislamiento de poliéster DMC-3.
Insertos de acero y latón con revestimiento de zinc.

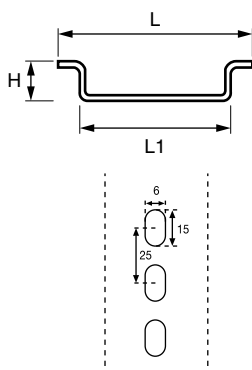
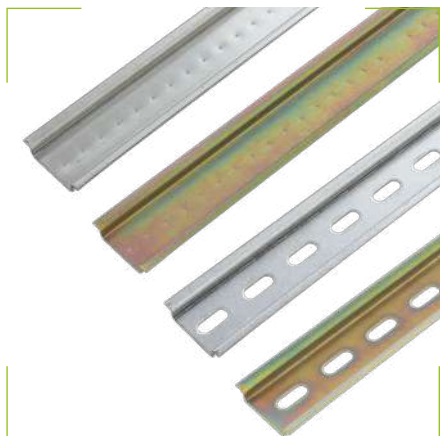
Colores

Rojo

Certificados y normas aplicables

Referencia	D mm	H mm	Rosca	Torque N·m	Profundidad tornillo mm	Embalaje unidades
GTA2020-M6	20	20	M6	6,78	7	25
GTA2030-M6	20	30	M6	6,78	10	20
GTA2050-M6	20	50	M6	6,78	12	10
GTA3030-M8	30	30	M8	13,56	12	10
GTA3040-M8	30	40	M8	13,56	14	10
GTA3050-M6	30	50	M6	13,56	10	10
GTA3060-M6	30	60	M6	13,56	13	10
GTA3065-M6	30	65	M6	13,56	12	10

Carril DIN - Perfil omega 35x7,5

**Materiales**

Acero decapado, acero laminado en frío.

Certificados y normas aplicables

UNE-EN 60715

Descripción

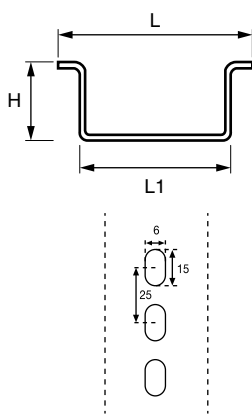
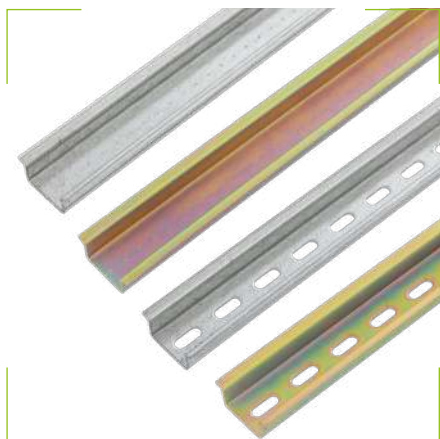
Perfiles laminados estándar para el sector eléctrico. Se sirven en barras de 2 m.

Aplicación

Utilización general en anclajes de aparatos industriales de baja tensión.

Referencia	Descripción	Acabado	L mm	H mm	L1 mm	Espesor mm	Peso kg/m	Embalaje metros
F-224	Perfil omega liso	Bicromatado	35	7,5	27	1	0,36	40
F-224A	Perfil omega perforado							
F-224-Z	Perfil omega liso	Cincado	35	7,5	27	1	0,36	40
F-224A-Z	Perfil omega perforado							
F-224-G	Perfil omega liso	Galvanizado	35	7,5	27	1	0,36	40
F-224A-G	Perfil omega perforado							

Carril DIN - Perfil omega 35x15

**Materiales**

Acero decapado, acero laminado en frío.

Certificados y normas aplicables

UNE-EN 60715

Descripción

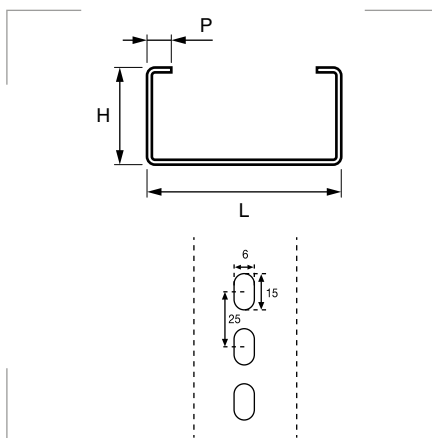
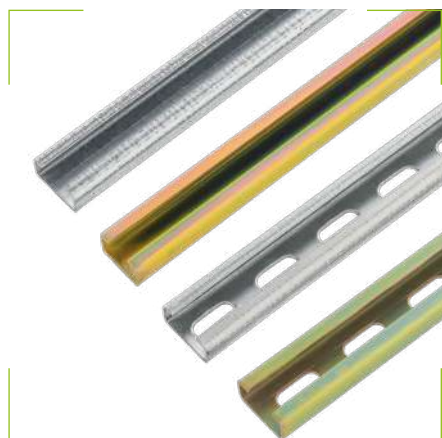
Perfiles laminados estándar para el sector eléctrico. Se sirven en barras de 2 m.

Aplicación

Utilización general en anclajes de aparatos industriales de baja tensión.

Referencia	Descripción	Acabado	L mm	H mm	L1 mm	Espesor mm	Peso kg/m	Embalaje metros
F-84E	Perfil omega liso	Bicromatado	35	15	27	1,5	0,69	20
F-84EA	Perfil omega perforado							
F-84E-Z	Perfil omega liso	Cincado	35	15	27	1,5	0,69	20
F-84EA-Z	Perfil omega perforado							
F-84E-G	Perfil omega liso	Galvanizado	35	15	27	1,5	0,69	20
F-84EA-G	Perfil omega perforado							

Carril DIN - Perfil "C" 20x10

**Materiales**

Acero decapado, acero laminado en frío.

Certificados y normas aplicables

UNE-EN 60715

Descripción

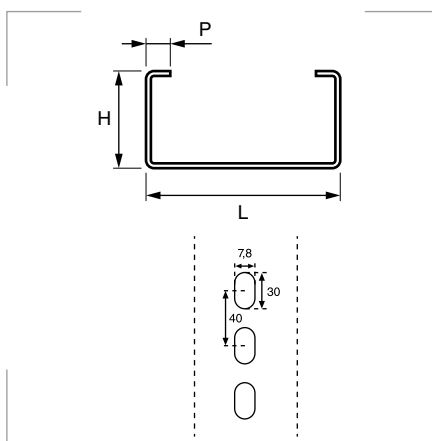
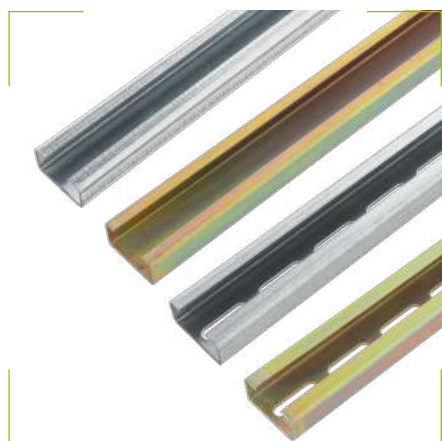
Perfiles laminados estándar para el sector eléctrico. Se sirven en barras de 2 m.

Aplicación

Utilización general en anclajes de aparatos industriales de baja tensión.

Referencia	Descripción	Acabado	L mm	H mm	P mm	Espesor mm	Peso kg/m	Embalaje metros
C-2010	Perfil "C" liso	Bicromatado	20	10	5	1	0,33	40
C-2010A	Perfil "C" perforado							
C-2010-Z	Perfil "C" liso	Cincado	20	10	5	1	0,33	40
C-2010A-Z	Perfil "C" perforado							
C-2010-G	Perfil "C" liso	Galvanizado	20	10	5	1	0,33	40
C-2010A-G	Perfil "C" perforado							

Carril DIN - Perfil "C" 40x20

**Materiales**

Acero decapado, acero laminado en frío.

Certificados y normas aplicables

UNE-EN 60715

Descripción

Perfiles laminados estándar para el sector eléctrico. Se sirven en barras de 2 m.

Aplicación

Utilización general en anclajes de aparatos industriales de baja tensión.

Referencia	Descripción	Acabado	L mm	H mm	P mm	Espesor mm	Peso kg/m	Embalaje metros
C-4020	Perfil "C" liso	Bicromatado	40	20	10	1,5	1,04	20
C-4020A	Perfil "C" perforado							
C-4020-Z	Perfil "C" liso	Cincado	40	20	10	1,5	1,04	20
C-4020A-Z	Perfil "C" perforado							
C-4020-G	Perfil "C" liso	Galvanizado	40	20	10	1,5	1,04	20
C-4020A-G	Perfil "C" perforado							

Pilares elevadores



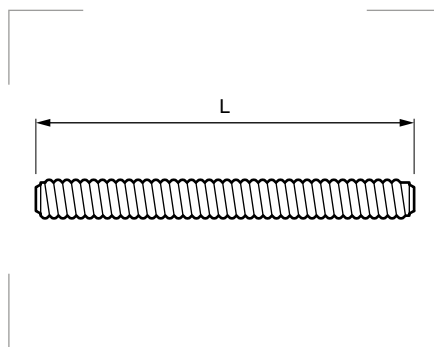
Materiales
Acero dulce.

Aplicación

Para elevar placas de montaje y aparamenta.

Referencia	Rosca	H mm	Embalaje unidades
PIL610	M6	10	50
PIL615		15	50
PIL620		20	50
PIL630		30	50
PIL640		40	50
PIL650		50	50
PIL660		60	50
PIL670		70	50
PIL680		80	25
PIL690		90	25
PIL6100		100	25
PIL820	M8	20	50
PIL830		30	50
PIL840		40	50
PIL850		50	50
PIL8100		100	25

Varillas roscadas

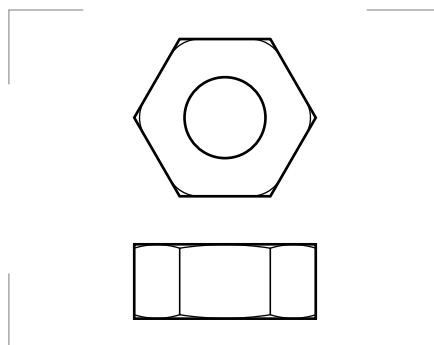


Materiales
Acero zincado.

Certificados y normas aplicables

Referencia	Rosca	L metro	Embalaje unidades
550.0600.1	M6	1	1
550.0800.1	M8	1	1
550.1000.1	M10	1	1
550.1200.1	M12	1	1

Tuerca hexagonal

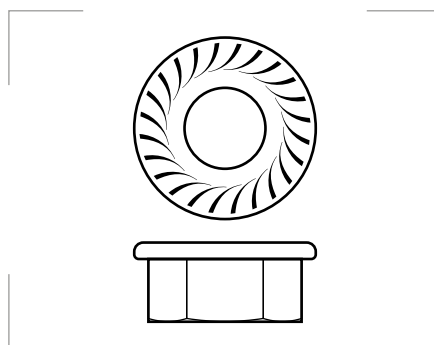


Materiales
Acero zincado.

Certificados y normas aplicables
DIN 934 C-8

Referencia	Rosca	Embalaje unidades
565.0600.1	M6	100
565.0800.1	M8	100
565.1000.1	M10	100
565.1200.1	M12	100

Tuerca hexagonal con base

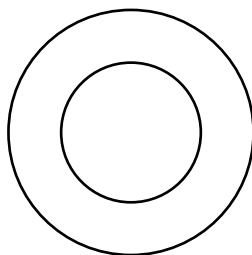


Materiales
Acero zincado.

Certificados y normas aplicables
DIN 6923 C-8

Referencia	Rosca	Embalaje unidades
566.0600.1	M6	100
566.0800.1	M8	100
566.1000.1	M10	100
566.1200.1	M12	100

Arandelas planas



Materiales

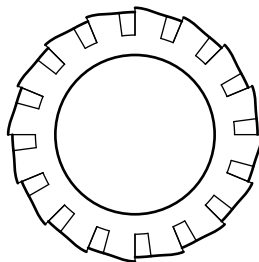
Acero zincado.

Certificados y normas aplicables

DIN 125-A

Referencia	Rosca	Embalaje unidades
575.0600.1	M6	100
575.0800.1	M8	100
575.1000.1	M10	100
575.1200.1	M12	100

Arandelas estrella



Materiales

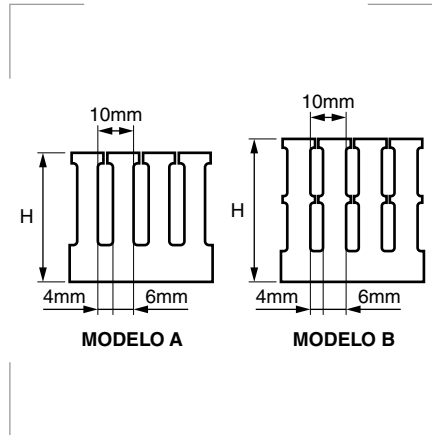
Acero zincado.

Certificados y normas aplicables

DIN 6798-A

Referencia	Rosca	Embalaje unidades
576.0600.1	M6	100
576.0800.1	M8	100
576.1000.1	M10	100
576.1200.1	M12	100

Canaleta SERIE E4



Grado de protección
Inflamabilidad: UL94-V0.

Materiales
PVC Clase 1 autoextinguible.

Colores
Gris RAL 7030

Certificados y normas aplicables

**Descripción**

Incorporan retenedor de cable (con doble ranura en los modelos B). La entrada para cables es redondeada, para agilizar su instalación y evitar daños accidentales en cables y manos.

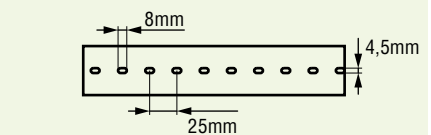
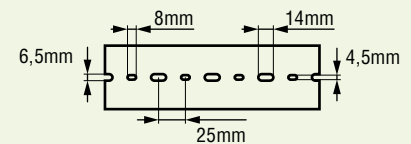
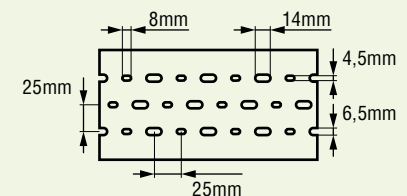
Disponen de una cubierta antideslizante con diseño especial para máximo agarre. Se sirven en barras de 2 m.

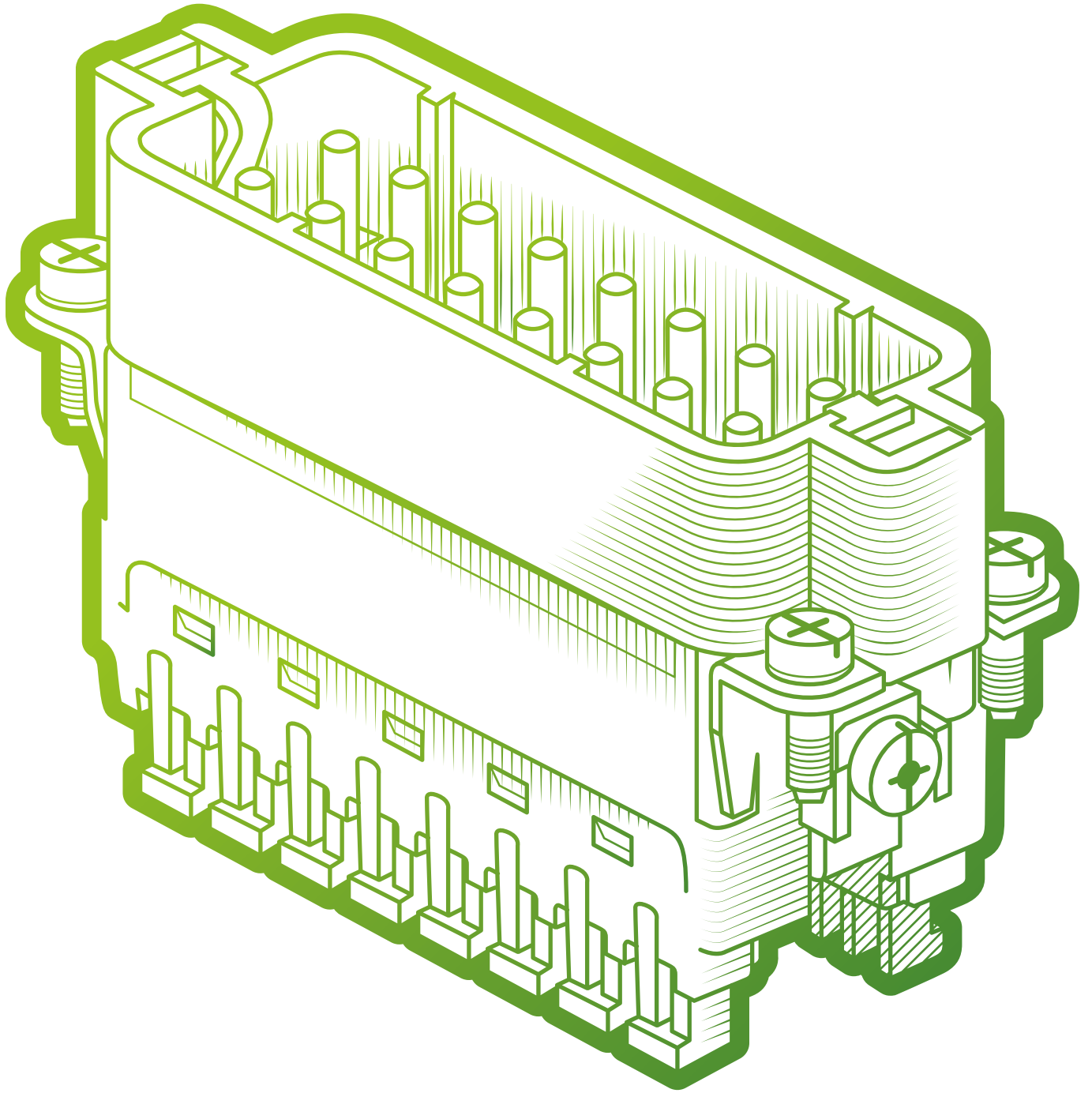
Referencia	Sección	Base mm	H mm	Modelo	Embalaje metros
E20C			17	A	120
E22C		15	30	A	96
E25C			40	A	72
E164C			30	A	80
E134C			40	A	60
E74C		25	60	A	40
E144C			80	B	32
E344C			100	A	24
E84C			40	A	40
E54C		40	60	A	36
E154C			80	B	24
E354C			100	A	16
E44C			40	A	24
E94C		60	60	A	24
E114C			80	B	24
E184C			100	A	16
E264C			40	A	24
E64C		80	60	A	24
E124C			80	B	24
E364C		80	100	A	16
E174C			60	A	20
E194C		100	80	B	16
E374C		100	100	A	16
E104C		120	60	A	16
E324C			80	B	16

Canaletas con carril inferior

Referencia	Sección	Base mm	H mm	Modelo	Embalaje metros
E54 CG		40	60	A	36
E154 CG			80	B	24
E44 CG		60	40	A	24
E94 CG			60	A	24
E114 CG			80	B	24
E264 CG			40	A	24
E64 CG		80	60	A	24
E124 CG			80	B	24
E 174 CG		100	60	A	20
E 194 CG			80	B	16

⚠ Bajo pedido. Consulte disponibilidad.

Base 15 mm**Base 25 a 60 mm****Base 80 a 120 mm**



3 Conectores multipolares

Conectores completos salida lateral SERIE CNZ 16A - 500V _____	pág.	62
Conectores completos salida vertical SERIE CNZ 16A - 500V _____	pág.	63
SERIE CK 10A - 230/400V - fijación por tornillo _____	pág.	64
SERIE CD 10A - 250V - para engastar _____	pág.	65
SERIE CDD 10A - 250V - para engastar _____	pág.	66
SERIE CQ 10A - 400V - para engastar _____	pág.	67
SERIE CQ 16A - 230/400V - para engastar _____	pág.	68
SERIE CDA 16A - 250V - fijación por tornillo _____	pág.	69
SERIE CNE 16A - 500V - fijación por tornillo _____	pág.	69
SERIE CCE 16A - 500V - para engastar _____	pág.	70
SERIE CP 35A - 400/690V - fijación por tornillo _____	pág.	71
SERIE CDSH-SQUICH 10A - 400V - fijación rápida _____	pág.	72
SERIE CSAH-SQUICH 16A - 250V - fijación rápida _____	pág.	72
SERIE CSH-SQUICH 16A - 500V - fijación rápida _____	pág.	73
SERIE CMSH-SQUICH 16A - 830V - fijación rápida _____	pág.	73
SERIE CX 16A - 230/400V + 10A - 160V - para engastar _____	pág.	74
SERIE CX 40A - 690V + 10A - 160/250V - para engastar _____	pág.	75
SERIE CX 80A - 400V + 16A - 230/400V - fijación por tornillo _____	pág.	76
SERIE CX 80A - 830V - fijación por tornillo _____	pág.	77
SERIE CX 80A - 830V + 16A - 400V - fijación por tornillo _____	pág.	77
Serie MIXO _____	pág.	78
Marco simple para bloque modular CX ... T _____	pág.	80
Herramientas de crimpado manual _____	pág.	81
Torretas de posicionamiento _____	pág.	81
Herramientas de inserción y extracción _____	pág.	81
Zócalos empotrables con doble cierre - SERIE C-TYPE _____	pág.	82
Zócalos empotrables con cierre simple - SERIE C-TYPE _____	pág.	83
Zócalos murales con doble cierre - SERIE C-TYPE _____	pág.	84
Zócalos murales con cierre simple - SERIE C-TYPE _____	pág.	85
Zócalos altos murales con doble cierre - SERIE C-TYPE _____	pág.	86
Zócalos altos murales con cierre simple - SERIE C-TYPE _____	pág.	87
Cubiertas con salida lateral para doble cierre - SERIE C-TYPE _____	pág.	88
Cubiertas con salida lateral para cierre simple - SERIE C-TYPE _____	pág.	89
Cubiertas con salida lateral para doble cierre - SERIE C-TYPE _____	pág.	90
Cubiertas con salida vertical para doble cierre - SERIE C-TYPE _____	pág.	91
Cubiertas con salida vertical para cierre simple - SERIE C-TYPE _____	pág.	92
Cubiertas con salida vertical y doble cierre - SERIE C-TYPE _____	pág.	93
Cubiertas con salida vertical y doble cierre - SERIE C-TYPE _____	pág.	94
Cubiertas con salida vertical y cierre simple - SERIE C-TYPE _____	pág.	95
Tapas para envolventes CH - CA _____	pág.	96
Prensacables con brida de aluminio para envolventes CH - CA _____	pág.	96
Cubierta lateral - SERIE IL-BRID _____	pág.	97
Cubierta vertical - SERIE IL-BRID _____	pág.	97
Zócalo empotrable termoplástico - SERIE CK _____	pág.	98
Cubierta termoplástica - SERIE CK _____	pág.	98
Zócalo empotrable con palanca de acero galvanizado - SERIE CK _____	pág.	99
Zócalo empotrable con palanca de acero inoxidable - SERIE CK _____	pág.	99
Cubierta con dos pivotes - SERIE CK - "21.21" _____	pág.	100
Cubierta con palanca de acero galvanizado - SERIE CK _____	pág.	100
Cubierta con palanca de acero inoxidable - SERIE CK _____	pág.	100
Tapa de cierre para envolventes - SERIE T-TYPE _____	pág.	101
Tapa de cierre para envolventes - SERIE CK _____	pág.	101
Kit junta y tornillo para IP65 - SERIE CK _____	pág.	101



Para más información sobre los productos **ILME**, consulte su catálogo en nuestra página web www.gaestopas.com
Todos los productos están disponibles en la plataforma E-PLAN

Conectores completos salida lateral SERIE CNZ 16A - 500V



CNZ 16 IO
empotrable



CNZ 16 PO
mural

Características

16A 500V 6kV 3 según EN 61984.

Grado de protección

Polvo/agua: IP66 (IP69-DIN40050-9).

Materiales

Envoltentes de aluminio inyectado, pintadas al horno con polvo epoxídico.
Cierres de acero inoxidable.
Juntas de elastómero vinilo-nitrilo.
Contactos plateados.

Colores

Gris RAL 7040

Certificados y normas aplicables



Temperatura de trabajo

-40°C hasta +125°C.

Composición

Zócalos CVI + bases CNEF + cubiertas CHO + clavijas CNEM.

Empotrables

Referencia Rosca PG	Entrada PG	Referencia Rosca M	Entrada M	Polos	Tamaño envoltente	Embalaje unidades
CNLZ 06 IO	16	MNLZ 06 IO	25	6 + ⊕	"44.27"	1
CNZ 10 IO	16	MNZ 10 IO	25	10 + ⊕	"57.27"	1
CNZ 16 IO	21	MNZ 16 IO	32	16 + ⊕	"77.27"	1
CNZ 24 IO	21	MNZ 24 IO	32	24 + ⊕	"104.27"	1
CNZ 32 IO	36	-	-	32 + ⊕	"77.62"	1

Murales

Referencia Rosca PG	Entrada PG	Referencia Rosca M	Entrada zócalo M	Entrada cubierta M	Polos	Tamaño envoltente	Embalaje unidades
CNLZ 06 PO	16	MNLZ 06 PO	20	25	6 + ⊕	"44.27"	1
CNZ 10 PO	16	MNZ 10 PO	20	25	10 + ⊕	"57.27"	1
CNZ 16 PO	21	MNZ 16 PO	25	32	16 + ⊕	"77.27"	1
CNZ 24 PO	21	MNZ 24 PO	25	32	24 + ⊕	"104.27"	1
CNZ 32 PO	36	-	-	-	32 + ⊕	"77.62"	1



Conectores completos salida vertical SERIE CNZ 16A - 500V



CNZ 16 IO
empotrable



CNZ 16 PO
mural



CNZ 16 VG
prolongador

Características

16A 500V 6kV 3 según EN 61984.

Grado de protección

Polvo/agua: IP66 (IP69-DIN40050-9).

Materiales

Envoltentes de aluminio inyectado, pintadas al horno con polvo epoxídico.
Cierres de acero inoxidable.
Juntas de elastómero vinilo-nitrilo.
Contactos plateados.

Colores

Gris RAL 7040

Certificados y normas aplicables



Temperatura de trabajo

-40°C hasta +125°C.

Composición

Empotrable y mural: zócalos CVI + bases CNEF + cubiertas CHV + clavijas CNEM.

Prolongador PG: cubiertas CVVG + CHV + bases CNEF T + clavijas CNEM T.

Prolongador Métrica: cubiertas MVG + MHV + bases CNEF T + clavijas CENM T.

Empotrables

Referencia Rosca PG	Entrada PG	Referencia Rosca M	Entrada M	Polos	Tamaño envoltente	Embalaje unidades
CNLZ 06 IV	16	MNLZ 06 IV	25	6 + ⊕	"44.27"	1
CNZ 10 IV	16	MNZ 10 IV	25	10 + ⊕	"57.27"	1
CNZ 16 IV	21	MNZ 16 IV	32	16 + ⊕	"77.27"	1
CNZ 24 IV	21	MNZ 24 IV	32	24 + ⊕	"104.27"	1
CNZ 32 IV	36	-	-	32 + ⊕	"77.62"	1

Murales

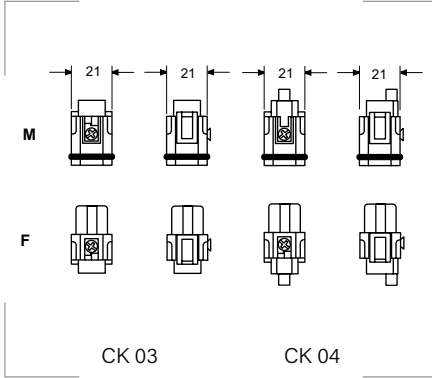
Referencia Rosca PG	Entrada PG	Referencia Rosca M	Entrada zócalo M	Entrada cubierta M	Polos	Tamaño envoltente	Embalaje unidades
CNLZ 06 PV	16	MNLZ 06 PV	20	25	6 + ⊕	"44.27"	1
CNZ 10 PV	16	MNZ 10 PV	20	25	10 + ⊕	"57.27"	1
CNZ 16 PV	21	MNZ 16 PV	25	32	16 + ⊕	"77.27"	1
CNZ 24 PV	21	MNZ 24 PV	25	32	24 + ⊕	"104.27"	1
CNZ 32 PV	36	-	-	-	32 + ⊕	"77.62"	1

Prolongadores

Referencia Rosca PG	Entrada PG	Referencia Rosca M	Entrada cubierta M	Polos	Tamaño envoltente	Embalaje unidades
CNLZ 06 VG	16	MNLZ 06 VG	25	6 + ⊕	"44.27"	1
CNZ 10 VG	16	MNZ 10 VG	25	10 + ⊕	"57.27"	1
CNZ 16 VG	21	MNZ 16 VG	32	16 + ⊕	"77.27"	1
CNZ 24 VG	21	MNZ 24 VG	32	24 + ⊕	"104.27"	1



SERIE CK 10A - 230/400V - fijación por tornillo



Características

10A 230/400V 4kV 3 según EN 61984.
 10A 400/690V 4kV 2 según EN 61984.
 Voltaje según UL/CSA: 600V.
 Vida mecánica: ≥ 500 ciclos.
 Resistencia aislante: ≥ 10 GΩ.
 Resistencia contacto: ≤ 2 mΩ.

Grado de protección

Inflamabilidad: UL94-V1.

Materiales

Resina termoplástica autoextinguible.
 Contactos de aleación de cobre.

Colores

Gris RAL 7032
 Negro RAL 9005

Certificados y normas aplicables



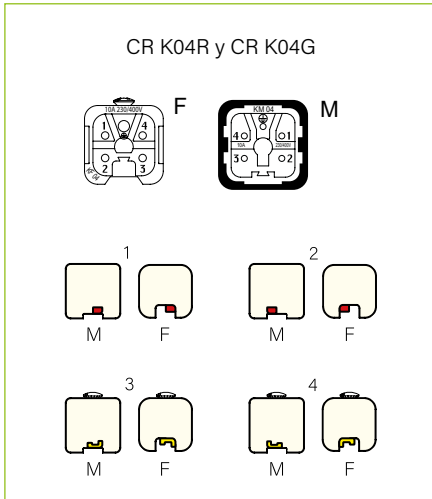
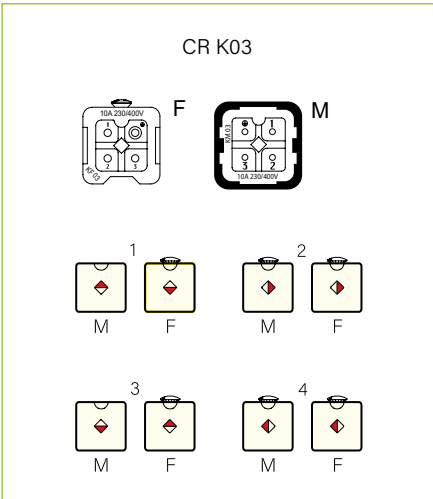
Temperatura de trabajo

-40°C hasta +100°C.

Referencia hembra	Referencia macho	Color	Polos	Para envolv.	L mm	W mm	Emb. uds.
CKF 03	CKM 03		3 + ⊕	"21.21"	21	21	40
CKF 03 N	CKM 03 N		3 + ⊕	"21.21"	21	21	40
CKF 04	CKM 04		4 + ⊕	"21.21"	21	21	40
CKF 04 N	CKM 04 N		4 + ⊕	"21.21"	21	21	40

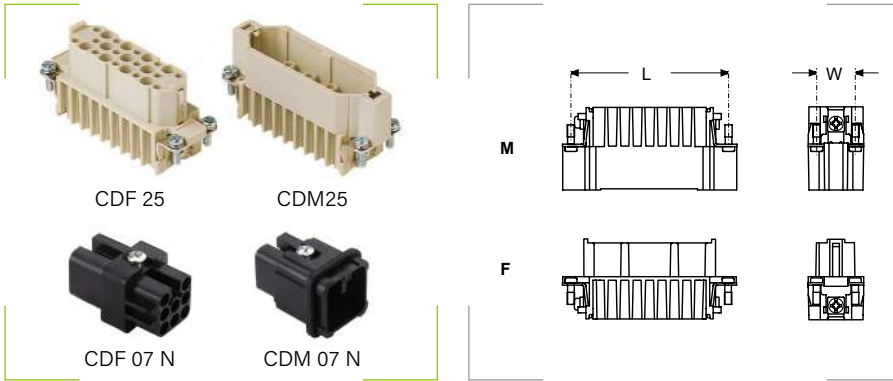
Codificadores

Referencia	Descripción	Para envolv.	L mm	W mm	H mm	Emb. uds.
CR K03	Codificador para CK 03	"21.21"	24,5	2,9	2,9	100
CR K04R	Codificador ROJO para CK 04	"21.21"	11,3	3,0	4,5	100
CR K04G	Codificador AMARILLO para CK 04	"21.21"	11,3	3,0	4,5	100





SERIE CD 10A - 250V - para engastar



Características

10A 50V ac / 120V dc 0,8kV 3 (CD 08).
 10A 250V 4kV 3 según EN 61984.
 10A 230/400V 4kV 2 según EN 61984.
 Voltaje según UL/CSA: 600V.
 Vida mecánica: ≥ 500 ciclos.
 Resistencia aislante: ≥ 10 GΩ.
 Resistencia contacto: ≤ 3 mΩ.

Grado de protección

Inflamabilidad: UL94-V0.

Materiales

Resina termoplástica autoextinguible.

Colores

Gris RAL 7032
 Negro RAL 9005

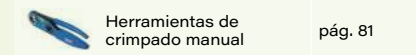
Certificados y normas aplicables



Temperatura de trabajo

-40°C hasta +125°C.

Productos relacionados

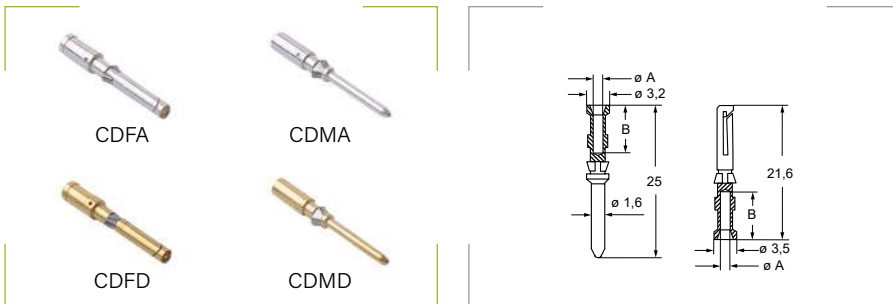


Bloques de contacto 10A - 50V ac / 120V dc

Referencia hembra	Referencia macho	Color	Polos	Para envolv.	L mm	W mm	Emb. uds.
CDF 08	CDM 08	■	8 + ⊕	"21.21"	21,0	21,0	40

Bloques de contacto 10A - 250V

Referencia hembra	Referencia macho	Color	Polos	Para envolv.	L mm	W mm	Emb. uds.
CDF 07	CDM 07	■	7 + ⊕	"21.21"	21,0	21,0	40
CDF 07 N	CDM 07 N	■	7 + ⊕	"21.21"	21,0	21,0	40
CDF 15	CDM 15	■	15 + ⊕	"49.16"	49,5	16,0	5
CDF 25	CDM 25	■	25 + ⊕	"66.16"	66,0	16,0	5
CDF 40	CDM 40	■	40 + ⊕	"77.27"	77,5	27,0	5
CDF 64	CDM 64	■	64 + ⊕	"104.27"	104,0	27,0	5



Crimpado

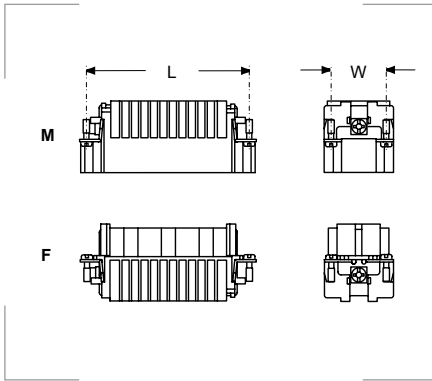
Es recomendable realizar el crimpado de los contactos con las herramientas homologadas de ILME.

Contactos (pins) para SERIE CD

Plata		Oro		Sección mm ²	AWG	ØA mm	Longitud de pelado (B) mm	Embalaje unidades
Hembra	Macho	Hembra	Macho					
CDFA 0.3	CDMA 0.3	CDFD 0.3	CDMD 0.3	0,14-0,3	26-22	0,9	8	200
CDFA 0.5	CDMA 0.5	CDFD 0.5	CDMD 0.5	0,5	20	1,1	8	200
CDFA 0.7	CDMA 0.7	CDFD 0.7	CDMD 0.7	0,75	18	1,3	8	200
CDFA 1.0	CDMA 1.0	CDFD 1.0	CDMD 1.0	1,0	18	1,45	8	200
CDFA 1.5	CDMA 1.5	CDFD 1.5	CDMD 1.5	1,5	16	1,8	8	200
CDFA 2.5	CDMA 2.5	CDFD 2.5	CDMD 2.5	2,5	14	2,2	6	200



SERIE CDD 10A - 250V - para engastar



Características

10A 250V 4kV 2 según EN 61984.
 Voltaje según UL/CSA: 600V.
 Vida mecánica: ≥ 500 ciclos.
 Resistencia aislante: ≥ 10 GΩ.
 Resistencia contacto: ≤ 3 mΩ.

Grado de protección

Inflamabilidad: UL94-V0.

Materiales

Resina termoplástica autoextinguible.

Colores

Gris RAL 7032

Certificados y normas aplicables



Temperatura de trabajo

-40°C hasta +125°C.

Productos relacionados

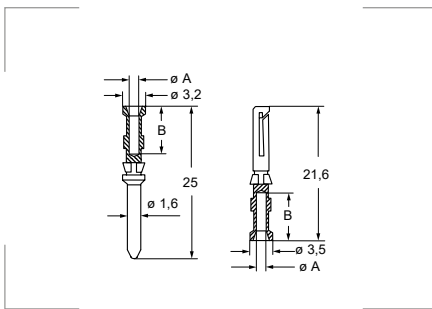


Herramientas de crimpado manual

pág. 81

Bloques de contacto

Referencia hembra	Referencia macho	Polos	Para envolv.	L mm	W mm	Emb. uds.
CDDF 24	CDDM 24	24 + ⊕	"44.27"	44,0	27	10
CDDF 38	CDDM 38	38 + ⊕	"66.16"	66,0	16	5
CDDF 42	CDDM 42	42 + ⊕	"57.27"	57,0	27	5
CDDF 72	CDDM 72	72 + ⊕	"77.27"	77,5	27	5
CDDF 108	CDDM 108	108+ ⊕	"104.27"	104,0	27	5
CDDF 72 N	CDDM 72 N	72 + ⊕ (73-144)	"77.62"	77,5	27	5
CDDF 108 N	CDDM 108 N	108 + ⊕ (109-216)	"104.62"	104,0	27	5



Crimpado

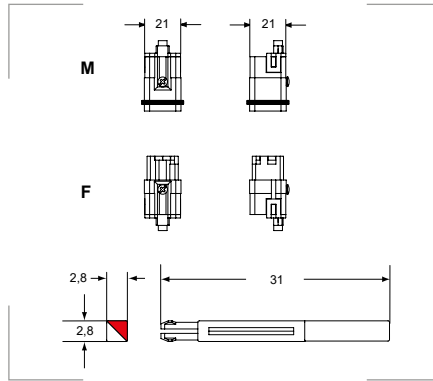
Es recomendable realizar el crimpado de los contactos con las herramientas homologadas de ILME.

Contactos (pins) para SERIE CDD

Plata		Oro		Sección mm ²	AWG	ØA mm	Longitud de pelado (B) mm	Embalaje unidades
Hembra	Macho	Hembra	Macho					
CDFA 0.3	CDMA 0.3	CDFD 0.3	CDMD 0.3	0,14-0,3	26-22	0,9	8	200
CDFA 0.5	CDMA 0.5	CDFD 0.5	CDMD 0.5	0,5	20	1,1	8	200
CDFA 0.7	CDMA 0.7	CDFD 0.7	CDMD 0.7	0,75	18	1,3	8	200
CDFA 1.0	CDMA 1.0	CDFD 1.0	CDMD 1.0	1,0	18	1,45	8	200
CDFA 1.5	CDMA 1.5	CDFD 1.5	CDMD 1.5	1,5	16	1,8	8	200
CDFA 2.5	CDMA 2.5	CDFD 2.5	CDMD 2.5	2,5	14	2,2	6	200



SERIE CQ 10A - 400V - para engastar



Características

10A 400V 6kV 3 según EN 61984.
 10A 400/690V 6kV 2 según EN 61984.
 Voltaje según UL/CSA: 600V.
 Vida mecánica: ≥ 500 ciclos.
 Resistencia aislante: ≥ 10 GΩ.
 Resistencia contacto: ≤ 3 mΩ.

Grado de protección

Inflamabilidad: UL94-V0.

Materiales

Resina termoplástica autoextinguible.

Colores

Gris RAL 7032

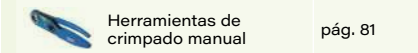
Certificados y normas aplicables



Temperatura de trabajo

-40°C hasta +125°C.

Productos relacionados

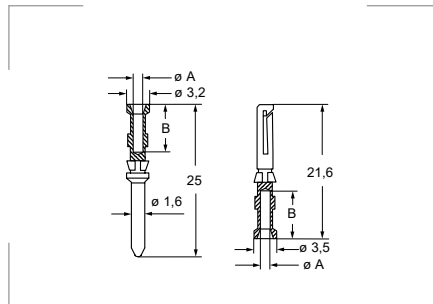
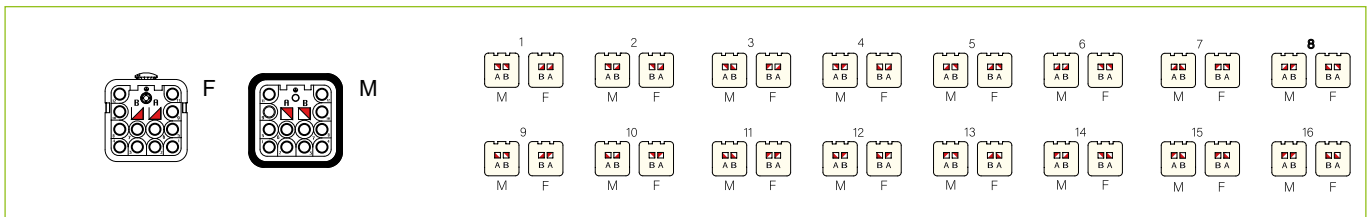


Bloques de contacto

Referencia	Polos	Para envolv.	L mm	W mm	Emb. uds.
CQF 12	12 + ⊕ para contactos hembra a engastar	"21.21"	21	21	40
CQM 12	12 + ⊕ para contactos macho a engastar				

Codificadores

Referencia	Descripción	Para envolv.	L mm	W mm	H mm	Emb. uds.
CR Q12	Codificador para CQ 12	"21.21"	31	2,8	2,8	100



Crimpado

Es recomendable realizar el crimpado de los contactos con las herramientas homologadas de ILME.

Contactos (pins) para CQ 12

Plata		Oro		Sección mm ²	AWG	ØA mm	Longitud de pelado (B) mm	Embalaje unidades
Hembra	Macho	Hembra	Macho					
CDFA 0.3	CDMA 0.3	CDFD 0.3	CDMD 0.3	0,14-0,3	26-22	0,9	8	200
CDFA 0.5	CDMA 0.5	CDFD 0.5	CDMD 0.5	0,5	20	1,1	8	200
CDFA 0.7	CDMA 0.7	CDFD 0.7	CDMD 0.7	0,75	18	1,3	8	200
CDFA 1.0	CDMA 1.0	CDFD 1.0	CDMD 1.0	1,0	18	1,45	8	200
CDFA 1.5	CDMA 1.5	CDFD 1.5	CDMD 1.5	1,5	16	1,8	8	200
CDFA 2.5	CDMA 2.5	CDFD 2.5	CDMD 2.5	2,5	14	2,2	6	200

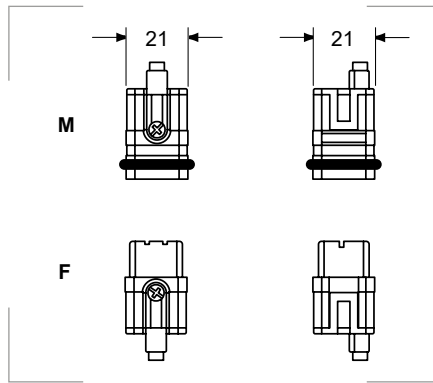


SERIE CQ 16A - 230/400V - para engastar



CQF 05

CQM 05



Características

16A 230/400V 4kV 3 según EN 61984.
 16A 320/500V 4kV 2 según EN 61984.
 Voltaje según UL/CSA: 600V.
 Vida mecánica: ≥ 500 ciclo
 Resistencia aislante: ≥ 10 GΩ.
 Resistencia contacto: ≤ 1 mΩ.

Grado de protección

Inflamabilidad: UL94-V0.

Materiales

Resina termoplástica autoextinguible.

Colores

Gris RAL 7032

Certificados y normas aplicables



Temperatura de trabajo

-40°C hasta +125°C.

Productos relacionados



Herramientas de crimpado manual

pág. 81

Bloques de contacto

Referencia	Polos	Para envolv.	L mm	W mm	Emb. uds.
CQF 05	5 + ⊕ para contactos hembra a engastar	"21.21"	21	21	40
CQM 05	5 + ⊕ para contactos macho a engastar				

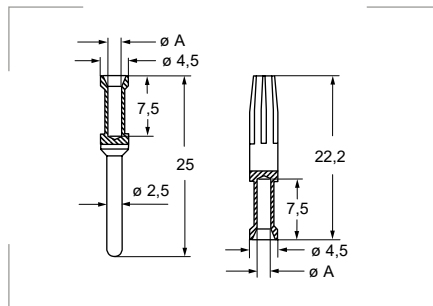


CCFA

CCMA

CCFD

CCMD



Contactos (pins) para CQ 05

Plata		Oro		Sección mm ²	AWG	ØA mm	Longitud de pelado mm	Embalaje unidades
Hembra	Macho	Hembra	Macho					
CCFA 0.3	CCMA 0.3	CCFD 0.3	CCMD 0.3	0,14-0,37	26-22	0,9	7,5	100
CCFA 0.5	CCMA 0.5	CCFD 0.5	CCMD 0.5	0,5	20	1,1	7,5	100
CCFA 0.7	CCMA 0.7	CCFD 0.7	CCMD 0.7	0,75	18	1,3	7,5	100
CCFA 1.0	CCMA 1.0	CCFD 1.0	CCMD 1.0	1,0	18	1,45	7,5	100
CCFA 1.5	CCMA 1.5	CCFD 1.5	CCMD 1.5	1,5	16	1,8	7,5	100
CCFA 2.5	CCMA 2.5	CCFD 2.5	CCMD 2.5	2,5	14	2,2	7,5	100
CCFA 3.0	CCMA 3.0	CCFD 3.0	CCMD 3.0	3,0	12	2,55	7,5	100
CCFA 4.0	CCMA 4.0	CCFD 4.0	CCMD 4.0	4,0	12	2,85	7,5	100

Crimpado

Es recomendable realizar el crimpado de los contactos con las herramientas homologadas de ILME.

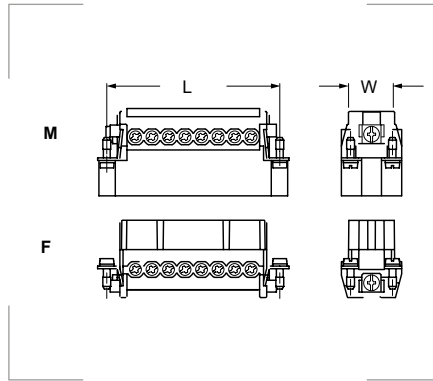


SERIE CDA 16A - 250V - fijación por tornillo



CDAF 16

CDAM 16



Características

16A 250V 4kV 3 según EN 61984.
16A 230/400V 4kV 2 según EN 61984.
Voltaje según UL/CSA: 600V.
Vida mecánica: ≥ 500 ciclos.
Resistencia aislante: ≥ 10 GΩ.
Resistencia contacto: ≤ 1 mΩ.

Grado de protección

Inflamabilidad: UL94-V0.

Materiales

Resina termoplástica autoextinguible.
Contactos de aleación de cobre.

Colores

Gris RAL 7032

Certificados y normas aplicables



Temperatura de trabajo

-40°C hasta +125°C.

Con placa de presión

Referencia hembra	Referencia macho	Polos	Para envoltente	L mm	W mm	Emb. uds.
CDAF 10	CDAM 10	10 + ⊕	"49.16"	49,5	16	5
CDAF 16	CDAM 16	16 + ⊕	"66.16"	66,0	16	5
CDAF 16 N	CDAM 16 N	16 + ⊕ (17-32)	"66.40"	66,0	16	5

Sin placa de presión

Referencia hembra	Referencia macho	Polos	Para envoltente	L mm	W mm	Emb. uds.
CDAF 10 X	CDAM 10 X	10 + ⊕	"49.16"	49,5	16	5
CDAF 16 X	CDAM 16 X	16 + ⊕	"66.16"	66,0	16	5
CDAF 16 NX	CDAM 16 NX	16 + ⊕ (17-32)	"66.40"	66,0	16	5

Accesorios

Referencia	Descripción	Emb. uds.
CRAD	Placa de sujeción de cables recta.	1
CRAS	Placa de sujeción de cables recta a 90°	1



CRAD

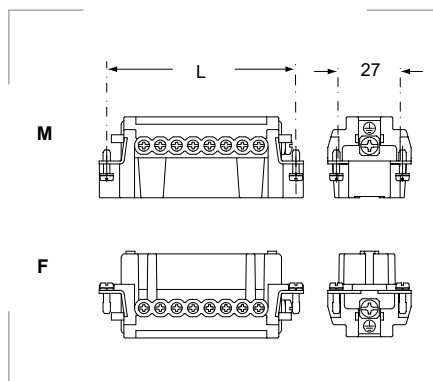
CRAS

SERIE CNE 16A - 500V - fijación por tornillo



CNEF 16 T

CNEM 16 T



Características

16A 500V 6kV 3 según EN 61984.
16A 400/690V 6kV 2 según EN 61984.
Voltaje según UL/CSA: 600V.
Vida mecánica: ≥ 500 ciclos.
Resistencia aislante: ≥ 10 GΩ.
Resistencia contacto: ≤ 1 mΩ (CNE).
Resistencia contacto: ≤ 3 mΩ (CSH).

Grado de protección

Inflamabilidad: UL94-V0.

Materiales

Resina termoplástica autoextinguible.
Contactos de aleación de cobre.

Colores

Gris RAL 7032

Certificados y normas aplicables



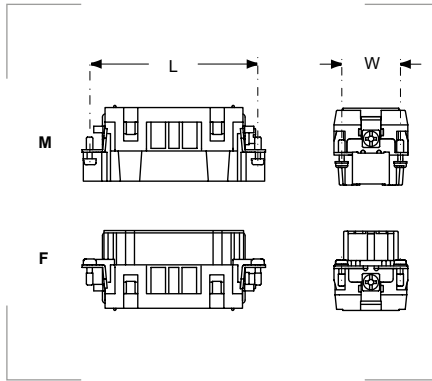
Temperatura de trabajo

-40°C hasta +125°C.

Referencia hembra	Referencia macho	Polos	Para envolv.	L mm	W mm	Emb. uds.
CNEF 06 T	CNEM 06 T	6 + ⊕	"44.27"	44,0	27	10
CNEF 10 T	CNEM 10 T	10 + ⊕	"57.27"	57,0	27	5
CNEF 16 T	CNEM 16 T	16 + ⊕	"77.27"	77,5	27	5
CNEF 24 T	CNEM 24 T	24 + ⊕	"104.27"	104,0	27	5
CNEF 16 TN	CNEM 16 TN	16 + ⊕ (17-32)	"77.62"	77,5	27	5
CNEF 24 TN	CNEM 24 TN	24 + ⊕ (25-48)	"104.62"	104,0	27	5



SERIE CCE 16A - 500V - para engastar



Características

16A 500V 6kV 3 según EN 61984.
 16A 400/690V 6kV 2 según EN 61984.
 Voltaje según UL/CSA: 600V.
 Vida mecánica: ≥ 500 ciclos.
 Resistencia aislante: ≥ 10 GΩ.
 Resistencia contacto: ≤ 1 mΩ.

Grado de protección

Inflamabilidad: UL94-V0.

Materiales

Resina termoplástica autoextinguible.

Colores

Gris RAL 7032

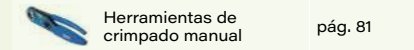
Certificados y normas aplicables



Temperatura de trabajo

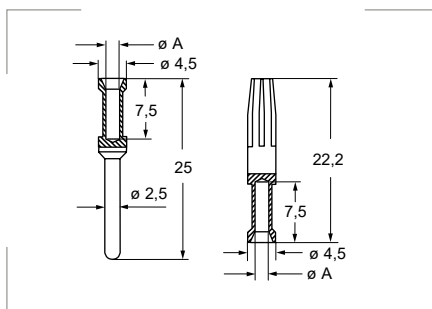
-40°C hasta +125°C.

Productos relacionados



Bloques de contacto

Referencia hembra	Referencia macho	Polos	Para envolv.	L mm	W mm	Emb. uds.
CCEF 06	CCEM 06	6 + ⊕	"44.27"	44,0	27	10
CCEF 10	CCEM 10	10 + ⊕	"57.27"	57,0	27	5
CCEF 16	CCEM 16	16 + ⊕	"77.27"	77,5	27	5
CCEF 24	CCEM 24	24 + ⊕	"104.27"	104,0	27	5
CCEF 16 N	CCEM 16 N	16+ ⊕ (17-32)	"77.62"	77,5	27	5
CCEF 24 N	CCEM 24 N	24 + ⊕ (25-48)	"104.62"	104,0	27	5



Crimpado

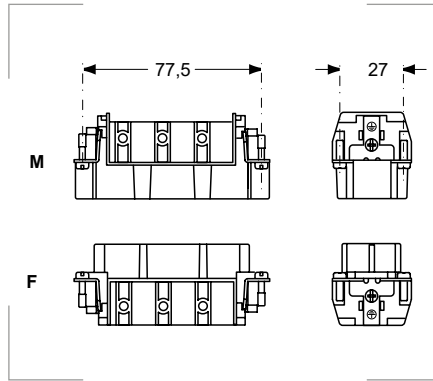
Es recomendable realizar el crimpado de los contactos con las herramientas homologadas de ILME.

Contactos (pins) para SERIE CCE

Plata		Oro		Sección mm ²	AWG	ØA mm	Longitud de pelado mm	Embalaje unidades
Hembra	Macho	Hembra	Macho					
CCFA 0.3	CCMA 0.3	CCFD 0.3	CCMD 0.3	0,14-0,37	26-22	0,9	7,5	100
CCFA 0.5	CCMA 0.5	CCFD 0.5	CCMD 0.5	0,5	20	1,1	7,5	100
CCFA 0.7	CCMA 0.7	CCFD 0.7	CCMD 0.7	0,75	18	1,3	7,5	100
CCFA 1.0	CCMA 1.0	CCFD 1.0	CCMD 1.0	1,0	18	1,45	7,5	100
CCFA 1.5	CCMA 1.5	CCFD 1.5	CCMD 1.5	1,5	16	1,8	7,5	100
CCFA 2.5	CCMA 2.5	CCFD 2.5	CCMD 2.5	2,5	14	2,2	7,5	100
CCFA 3.0	CCMA 3.0	CCFD 3.0	CCMD 3.0	3,0	12	2,55	7,5	100
CCFA 4.0	CCMA 4.0	CCFD 4.0	CCMD 4.0	4,0	12	2,85	7,5	100



SERIE CP 35A - 400/690V - fijación por tornillo



Características

35A 400/690V 6kV 3 según EN 61984.
 Voltaje según UL/CSA: 600V.
 Vida mecánica: ≥ 500 ciclos.
 Resistencia aislante: ≥ 10 GΩ.
 Resistencia contacto: ≤ 0,5 mΩ.

Grado de protección

Inflamabilidad: UL94-V0.

Materiales

Resina termoplástica autoextinguible.
 Contactos de aleación de cobre.

Colores

Gris RAL 7032
 Negro RAL 9005

Certificados y normas aplicables



Temperatura de trabajo

-40°C hasta +125°C.

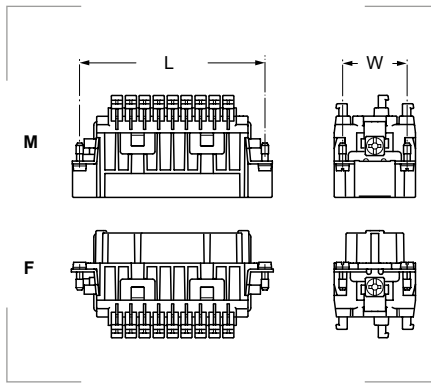
Referencia hembra	Referencia macho	Color	Polos	Para envolv.	L mm	W mm	Emb. uds.
CPF 06	CPM 06		6 + ⊕	"77.27"	77,7	27	5
CPF 06 N	CPM 06 N		6 + ⊕	"77.27"	77,7	27	5

SERIE CDSH-SQUICH 10A - 400V - fijación rápida



CDSHF 27

CDSHM 27



Características

10A 400V 6kV 3 según EN 61984.
 10A 400V/690V 6kV 2 según EN 61984.
 Voltaje según UL/CSA: 600V.
 Vida mecánica: ≥ 500 ciclos.
 Resistencia aislante: ≥ 10 GΩ.
 Resistencia contacto: ≤ 3 mΩ.
 Resis. contacto: ≤ 1 mΩ (54 y 84 polos).

Grado de protección

Inflamabilidad: UL94-V0.

Materiales

Resina termoplástica autoextinguible.
 Contactos de aleación de cobre.

Colores

Gris RAL 7032

Certificados y normas aplicables



Temperatura de trabajo

-40°C hasta +125°C.

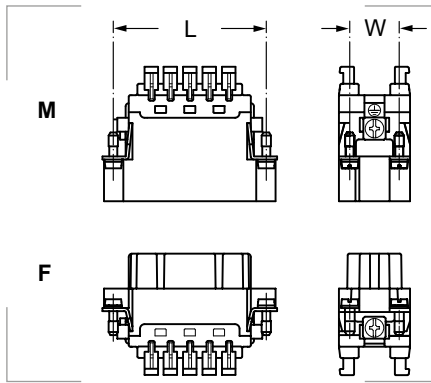
Referencia hembra	Referencia macho	Polos	Para envolv.	L mm	W mm	Emb. uds.
CDSHF 09	CDSHM 09	9 + ⊕	"44.27"	44,0	27	10
CDSHF 18	CDSHM 18	18 + ⊕	"57.27"	57,0	27	5
CDSHF 27	CDSHM 27	27 + ⊕	"77.27"	77,5	27	5
CDSHF 42	CDSHM 42	42 + ⊕	"104.27"	104,0	27	5
CDSHF 27 N	CDSHM 27 N	27 + ⊕ (28-54)	"77.62"	77,5	27	5
CDSHF 42 N	CDSHM 42 N	42 + ⊕ (43-84)	"104.62"	104,0	27	5

SERIE CSAH-SQUICH 16A - 250V - fijación rápida



CSAHF 16

CSAHM 16



Características

16A 250V 4kV 3 según EN 61984.
 16A 400V 4kV 2 según EN 61984.
 Voltaje según UL/CSA: 600V.
 Vida mecánica: ≥ 500 ciclos.
 Resistencia aislante: ≥ 10 GΩ.
 Resistencia contacto: ≤ 3 mΩ.

Grado de protección

Inflamabilidad: UL94-V0.

Materiales

Resina termoplástica autoextinguible.
 Contactos de aleación de cobre.

Colores

Gris RAL 7032

Certificados y normas aplicables

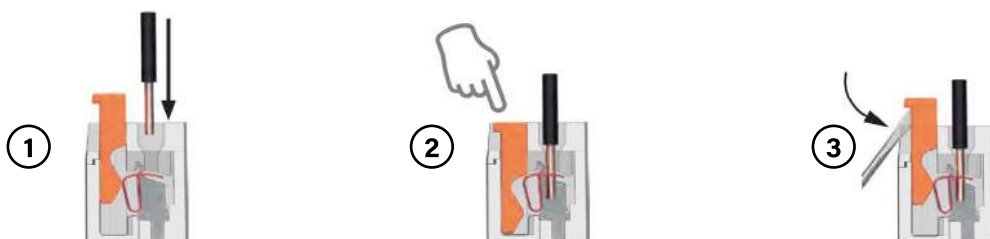


Temperatura de trabajo

-40°C hasta +125°C.

Referencia hembra	Referencia macho	Polos	Para envolv.	L mm	W mm	Emb. uds.
CSAHF 10	CSAHM 10	10 + ⊕	"49.16"	49,5	16	5
CSAHF 16	CSAHM 16	16 + ⊕	"66.16"	66,0	16	5
CSAHF 16 N	CSAHM 16 N	16 + ⊕ (17-32)	"66.40"	66,0	16	5

Sistema SQUICH® de fijación rápida de cables



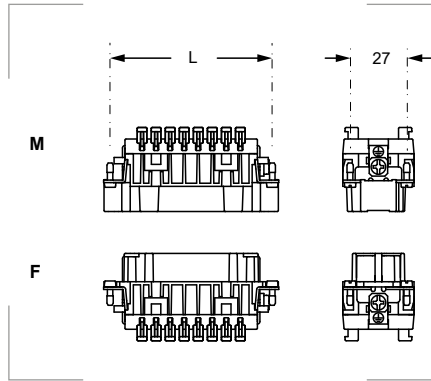


SERIE CSH-SQUICH 16A - 500V - fijación rápida



CSHF 16

CSHM 16



Características

16A 500V 6kV 3 según EN 61984.
 16A 400/690V 6kV 2 según EN 61984.
 Voltaje según UL/CSA: 600V.
 Vida mecánica: ≥ 500 ciclos.
 Resistencia aislante: ≥ 10 GΩ.
 Resistencia contacto: ≤ 1 mΩ (CNE).
 Resistencia contacto: ≤ 3 mΩ (CSH).

Grado de protección

Inflamabilidad: UL94-V0.

Materiales

Resina termoplástica autoextinguible.
 Contactos de aleación de cobre.

Colores

Gris RAL 7032

Certificados y normas aplicables



Temperatura de trabajo

-40°C hasta +125°C.

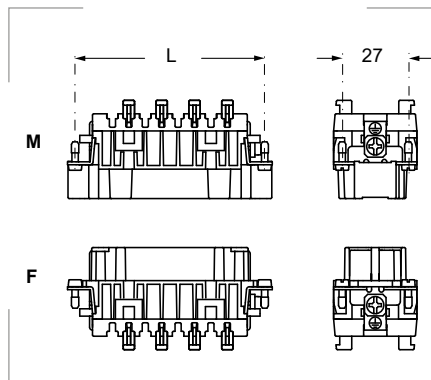
Referencia hembra	Referencia macho	Polos	Para envolv.	L mm	W mm	Emb. uds.
CSHF 06	CSHM 06	6 + ⊕	"44.27"	44,0	27	10
CSHF 10	CSHM 10	10 + ⊕	"57.62"	57,0	27	5
CSHF 16	CSHM 16	16 + ⊕	"77.27"	77,5	27	5
CSHF 24	CSHM 24	24 + ⊕	"104.27"	104,0	27	5
CSHF 16 N	CSHM 16 N	16 + ⊕ (17-32)	"77.62"	77,5	27	5
CSHF 24 N	CSHM 24 N	24 + ⊕ (25-48)	"104.62"	104,0	27	5

SERIE CMSH-SQUICH 16A - 830V - fijación rápida



CMSHF 10

CMSHM 10



Características

16A 830V 8kV 3 según EN 61984.
 16A 1000V 8kV 2 según EN 61984.
 16A 720/1250V 8kV 2 según EN 61984.
 16A 500V 6kV 3 (auxiliares) EN 61984.
 Voltaje según UL/CSA: 600V.
 Vida mecánica: ≥ 500 ciclos.
 Resistencia aislante: ≥ 10 GΩ.
 Resistencia contacto: ≤ 3 mΩ.

Grado de protección

Inflamabilidad: UL94-V0.

Materiales

Resina termoplástica autoextinguible.
 Contactos de aleación de cobre.

Colores

Gris RAL 7032

Certificados y normas aplicables

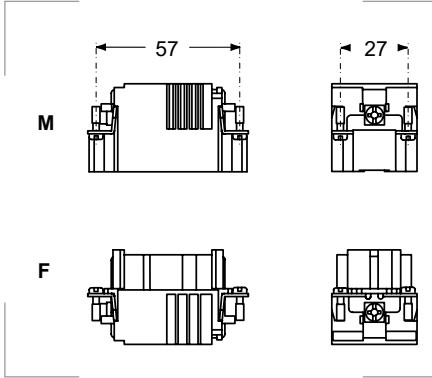


Temperatura de trabajo

-40°C hasta +125°C.

Referencia hembra	Referencia macho	Polos	Para envolv.	L mm	W mm	Emb. uds.
CMSHF 06	CMSHM 06	6 + 2 + ⊕	"77.27"	77,5	27	5
CMSHF 10	CMSHM 10	10 + 2 + ⊕	"104.27"	104,0	27	5
CMSHF 06 N	CMSHM 06 N	6 + 2 + ⊕ (17-32)	"77.62"	77,5	27	5
CMSHF 10 N	CMSHM 10 N	10 + 2 + ⊕ (25-48)	"104.62"	104	27	5

SERIE CX 16A - 230/400V + 10A - 160V - para engastar



Características

16 A 230/400 V 4 kV 3 según EN 61984.
 16 A 400V 4 kV 2 según EN 61984.
 Voltaje según UL/CSA: 600V.
 Vida mecánica: ≥ 500 ciclos.
 Resistencia aislante: ≥ 10 GΩ.
 Resistencia contacto: ≤ 1 mΩ.

Características polos auxiliares

10 A 160V 2,5 kV 3 según EN 61984.
 10 A 250V 4 kV 2 según EN 61984.
 Resistencia contacto: ≤ 3 mΩ.

Grado de protección

Inflamabilidad: UL94-V0.

Materiales

Resina termoplástica autoextinguible.
 Contactos de aleación de cobre.

Colores

Gris RAL 7032

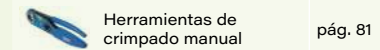
Certificados y normas aplicables



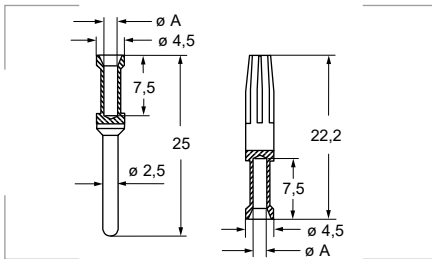
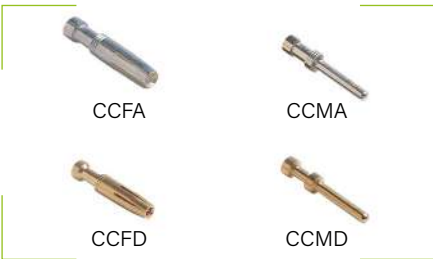
Temperatura de trabajo

-40°C hasta +125°C.

Productos relacionados

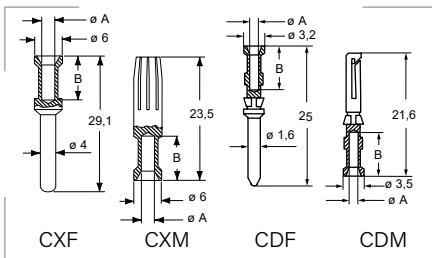


Referencia hembra	Referencia macho	Polos	Para envolv.	L mm	W mm	Emb. uds.
CXF 8/24	CXM 8/24	8 (16A max) + 24 (10A) + ⊕	"57.27"	57	27	5



Contactos (pins) para CX 8/24 de 16A

Plata		Oro		Sección mm ²	AWG	ØA mm	Longitud de pelado mm	Embalaje unidades
Hembra	Macho	Hembra	Macho					
CCFA 0.3	CCMA 0.3	CCFD 0.3	CCMD 0.3	0,14-0,37	26-22	0,9	7,5	100
CCFA 0.5	CCMA 0.5	CCFD 0.5	CCMD 0.5	0,5	20	1,1	7,5	100
CCFA 0.7	CCMA 0.7	CCFD 0.7	CCMD 0.7	0,75	18	1,3	7,5	100
CCFA 1.0	CCMA 1.0	CCFD 1.0	CCMD 1.0	1,0	18	1,45	7,5	100
CCFA 1.5	CCMA 1.5	CCFD 1.5	CCMD 1.5	1,5	16	1,8	7,5	100
CCFA 2.5	CCMA 2.5	CCFD 2.5	CCMD 2.5	2,5	14	2,2	7,5	100
CCFA 3.0	CCMA 3.0	CCFD 3.0	CCMD 3.0	3,0	12	2,55	7,5	100
CCFA 4.0	CCMA 4.0	CCFD 4.0	CCMD 4.0	4,0	12	2,85	7,5	100

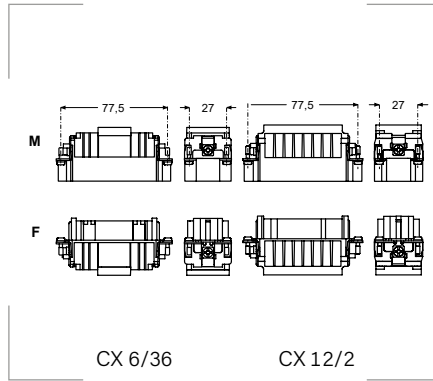


Contactos (pins) para CX 8/24 de 10A

Plata		Oro		Sección mm ²	AWG	ØA mm	Longitud de pelado (B) mm	Embalaje unidades
Hembra	Macho	Hembra	Macho					
CDFA 0.3	CDMA 0.3	CDFD 0.3	CDMD 0.3	0,14-0,3	26-22	0,9	8,0	200
CDFA 0.5	CDMA 0.5	CDFD 0.5	CDMD 0.5	0,5	20	1,1	8,0	200
CDFA 0.7	CDMA 0.7	CDFD 0.7	CDMD 0.7	0,75	18	1,3	8,0	200
CDFA 1.0	CDMA 1.0	CDFD 1.0	CDMD 1.0	1,0	18	1,45	8,0	200
CDFA 1.5	CDMA 1.5	CDFD 1.5	CDMD 1.5	1,5	16	1,8	8,0	200
CDFA 2.5	CDMA 2.5	CDFD 2.5	CDMD 2.5	2,5	14	2,2	6,0	200



SERIE CX 40A - 690V + 10A - 160/250V - para engastar



Características

40A 690V 8kV 3 según EN 61984.
 Voltaje según UL/CSA: 600V.
 Vida mecánica: ≥ 500 ciclos.
 Resistencia aislante: ≥ 10 GΩ.
 Resistencia contacto: ≤ 0,3 mΩ.

Características polos auxiliares

10 A 160V 2,5 kV 3 (36 polos) EN 61984.
 10 A 250V 4 kV 2 (36 polos) EN 61984.
 10 A 250V 4kV 3 (2 polos) EN 61984.
 Resistencia contacto: ≤ 1 mΩ.

Grado de protección

Inflamabilidad: UL94-V0.

Materiales

Resina termoplástica autoextinguible.

Colores

Gris RAL 7032

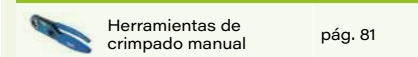
Certificados y normas aplicables



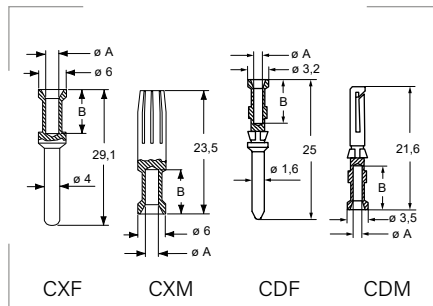
Temperatura de trabajo

-40°C hasta +125°C.

Productos relacionados



Referencia hembra	Referencia macho	Polos	Para envolv.	L mm	W mm	Emb. uds.
CXF 6/36	CXM 6/36	6 (40A max) + 36 (10A) + ⊕	"77.27"	77,5	27	5
CXF 12/2	CXM 12/2	12 (40A max) + 2 (10A) + ⊕	"77.62"	77,5	27	5



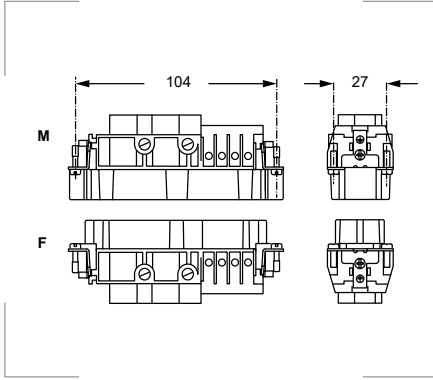
Crimpado

Es recomendable realizar el crimpado de los contactos con las herramientas homologadas de ILME.

Contactos (pins) para CX 6/36 y CX 12/2

Plata		Oro		Sección mm ²	AWG	ØA mm	Longitud de pelado (B) mm	Embalaje unidades
Hembra	Macho	Hembra	Macho					
CDFA 0.3	CDMA 0.3	CDFD 0.3	CDMD 0.3	0,14-0,3	26-22	0,9	8,0	200
CDFA 0.5	CDMA 0.5	CDFD 0.5	CDMD 0.5	0,5	20	1,1	8,0	200
CDFA 0.7	CDMA 0.7	CDFD 0.7	CDMD 0.7	0,75	18	1,3	8,0	200
CDFA 1.0	CDMA 1.0	CDFD 1.0	CDMD 1.0	1,0	18	1,45	8,0	200
CDFA 1.5	CDMA 1.5	CDFD 1.5	CDMD 1.5	1,5	16	1,8	8,0	200
CDFA 2.5	CDMA 2.5	CDFD 2.5	CDMD 2.5	2,5	14	2,2	6,0	200
CXFA 1.5	CXMA 1.5	-	-	1,5	16	1,8	9,0	50
CXFA 2.5	CXMA 2.5	-	-	2,5	14	2,2	9,0	50
CXFA 4.0	CXMA 4.0	-	-	4,0	12	2,85	9,6	50
CXFA 6.0	CXMA 6.0	-	-	6,0	10	3,5	9,6	50

SERIE CX 80A - 400V + 16A - 230/400V - fijación por tornillo



Características

80A 400V 6kV 3 según EN 61984.
 80A 400/690V 6kV 2 según EN 61984.
 Voltaje según UL/CSA: 600V.
 Vida mecánica: ≥ 500 ciclos.
 Resistencia aislante: ≥ 10 GΩ.
 Resistencia contacto: ≤ 0,3 mΩ.

Características polos auxiliares

16A 230/400V 4kV 3 según EN 61984.
 16A 400V 4kV 2 según EN 61984.
 Resistencia contacto: ≤ 1 mΩ.

Grado de protección

Inflamabilidad: UL94-V0.

Materiales

Resina termoplástica autoextinguible.
 Contactos de aleación de cobre.

Colores

Gris RAL 7032

Certificados y normas aplicables



Temperatura de trabajo

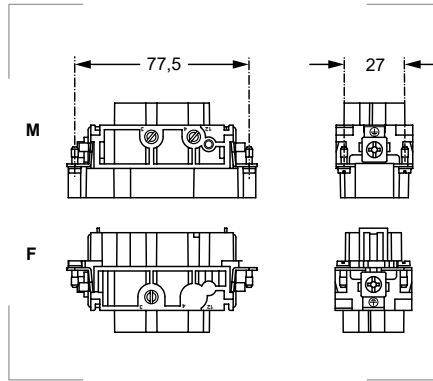
-40°C hasta +125°C.

Referencia hembra	Referencia macho	Polos	Para envolv.	L mm	W mm	Emb. uds.
CXF 4/8	CXM 4/8	4 (80A max) + 8 (16A) + ⊕	"104.27"	104	27	5





SERIE CX 80A - 830V - fijación por tornillo



Características

80A 830V 8kV 3 según EN 61984.
 Voltaje según UL/CSA: 600V.
 Vida mecánica: ≥ 500 ciclos.
 Resistencia aislante: ≥ 10 GΩ.
 Resistencia contacto: ≤ 0,3 mΩ.

Grado de protección

Inflamabilidad: UL94-V0.

Materiales

Resina termoplástica autoextinguible.
 Contactos de aleación de cobre.

Colores

Gris RAL 7032

Certificados y normas aplicables

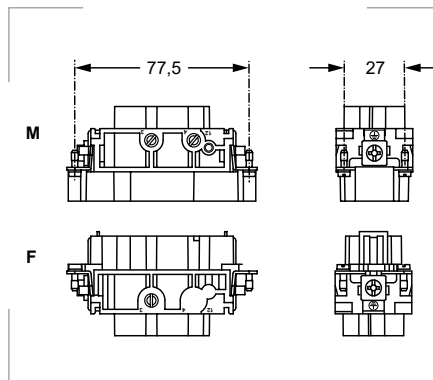


Temperatura de trabajo

-40°C hasta +125°C.

Referencia hembra	Referencia macho	Polos	Para envolv.	L mm	W mm	Emb. uds.
CXF 4/0	CXM 4/0	4 (80A max) + ⊕	"77.27"	77,5	27	5

SERIE CX 80A - 830V + 16A - 400V - fijación por tornillo



Características

80A 830V 8kV 3 según EN 61984.
 Voltaje según UL/CSA: 600V.
 Vida mecánica: ≥ 500 ciclos.
 Resistencia aislante: ≥ 10 GΩ.
 Resistencia contacto: ≤ 0,3 mΩ.

Características polos auxiliares

16A 400V 6kV 3 según EN 61984.
 16A 400/690V 6kV 2 según EN 61984.
 Resistencia contacto: ≤ 1 mΩ.

Grado de protección

Inflamabilidad: UL94-V0.

Materiales

Resina termoplástica autoextinguible.
 Contactos de aleación de cobre.

Colores

Gris RAL 7032

Certificados y normas aplicables

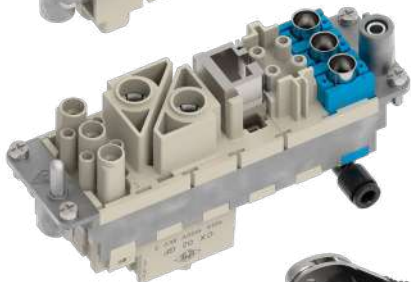


Temperatura de trabajo

-40°C hasta +125°C.

Referencia hembra	Referencia macho	Polos	Para envolv.	L mm	W mm	Emb. uds.
CXF 4/2	CXM 4/2	4 (80A max) + 2 (16A) + ⊕	"77.27"	77,5	27	5

Serie MIXO



La serie MIXO es un sistema de conectores modulares para aplicaciones especiales que utiliza las envolventes habituales de ILME. Los conectores MIXO son personalizables, lo que permite una versatilidad total, porque cada envoltorio puede albergar diferentes tipos de conexiones, según la necesidad de cada usuario: potencia eléctrica, transmisión de datos, señales ópticas y/o aire.

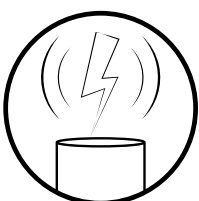
Estos contactos se disponen uno junto a otro para formar un solo bloque compacto que se inserta en marcos metálicos. Al ser modular, el sistema facilita que se verifique o sustituya un contacto específico sin tener que desmontar todo el conector.

Para más información consulte el catálogo de

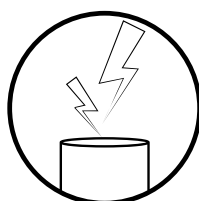
MATERIAL ELÉCTRICO



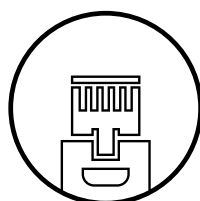
Sistema modular para aplicaciones especiales



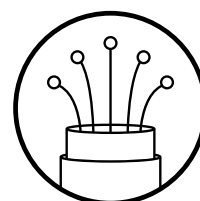
Potencia /Señal



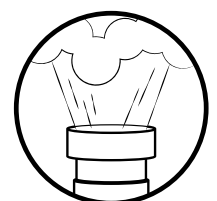
Potencia



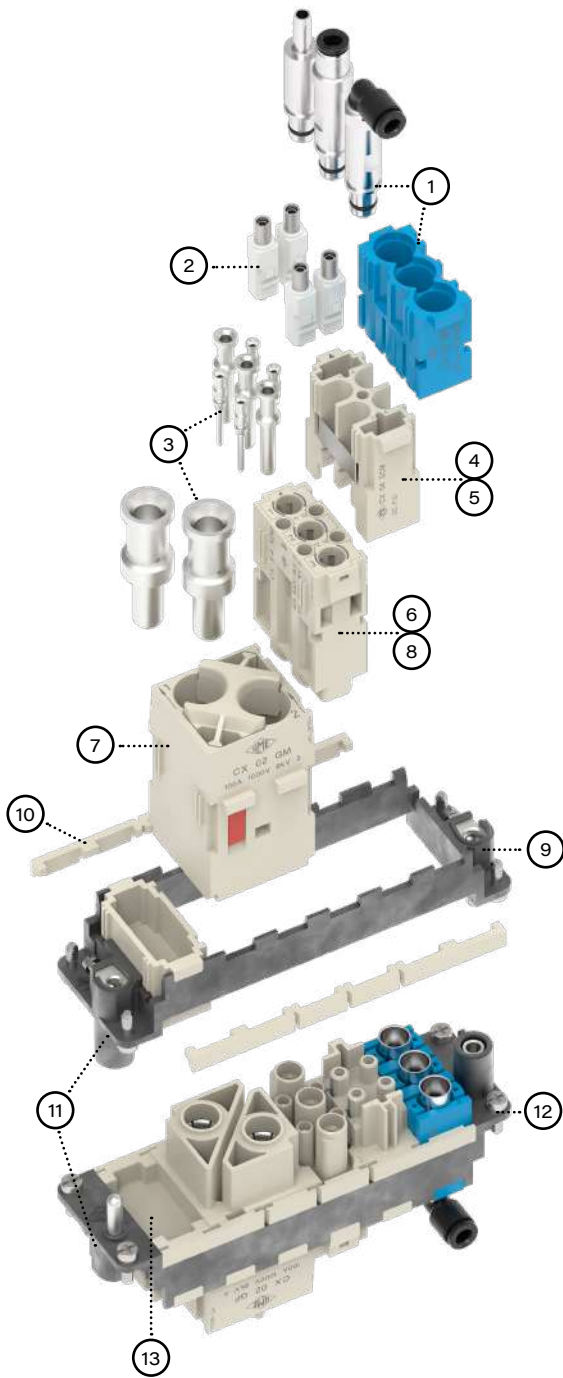
Transmisión de datos



Fibra óptica



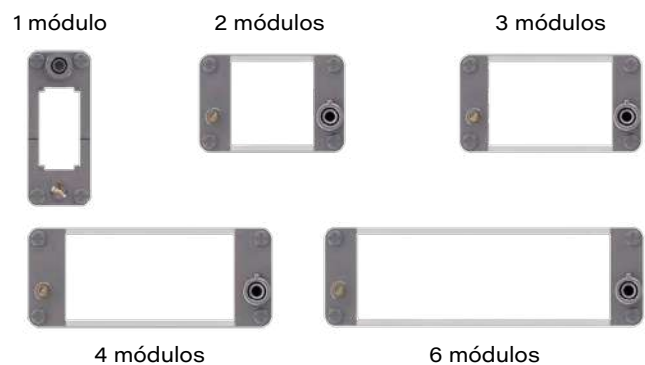
Neumática



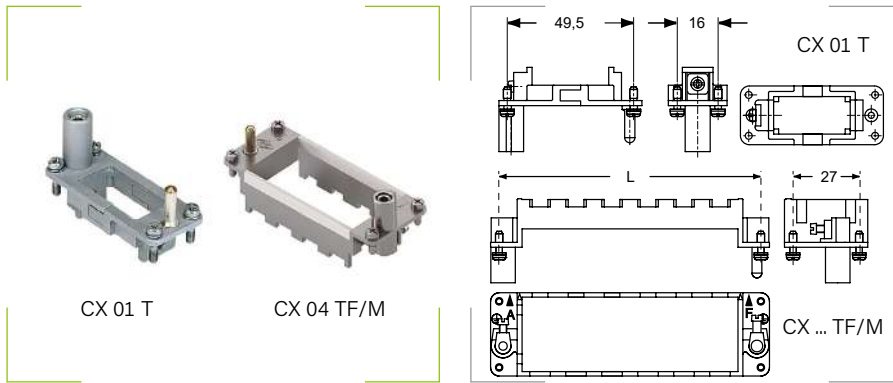
- ① Contactos neumáticos de metal (o plástico) con lengüeta para manguera o con conexión rápida.
- ② Conectores de fibra óptica (tipo SC).
- ③ Contactos eléctricos de latón plateado o dorado, con conexiones a los cables mediante crimpado, fijación rápida o atornillados.
- ④ Los bloques de contacto modulares son de idéntica medida, incorporan un sistema de inserción para formar el conector completo y disponen de pestaña de bloqueo del marco.
- ⑤ Los bloques de contacto están fabricados en material termoplástico autoextinguible, reforzado con fibra de vidrio UL94V-0, con una temperatura de trabajo de -40 °C a +125 °C.
- ⑥ Los bloques de contacto cumplen los requisitos de la norma EN 61984 y las certificaciones UL, CSA, CQC, DNV-GL, BV, EAC.
- ⑦ Los bloques de contacto disponen de "colas de golondrina" patentadas para evitar acoplamientos incorrectos.
- ⑧ La posición de los contactos está identificada con números o códigos a ambos lados de cada bloque.
- ⑨ Marcos portamódulos macho/hembra, con alojamientos y polaridad fijos, fabricados en aleación de zinc fundido a presión.
- ⑩ Pieza de bloqueo del módulo. Se puede dividir según el número de módulos utilizados; garantiza una perfecta estabilidad de los módulos durante el cableado y el acoplamiento/desacoplamiento de los conectores.
- ⑪ Contactos a tierra asimétricos (dos por marco), con amplia superficie de contacto para evitar acoplamientos incorrectos. Cuando se utilizan dos o más conectores idénticos de la serie MIXO, los codificadores pueden evitar un acoplamiento incorrecto.
- ⑫ Tornillos imperdibles para la fijación del marco, con arandela elástica.
- ⑬ Módulo ciego para ranuras no utilizadas.

La serie MIXO se puede usar combinando cinco tamaños de marcos portamódulos:

Referencia	Tamaño	Envolvente	Embalaje
CX 01 T	1 módulo	"49.16"	6
CX 02 TM	2 módulos	"44.27"	10
CX 02 TF			
CX 03 TM	3 módulos	"57.27"	5
CX 03 TF			
CX 04 TM	4 módulos	"77.27"	5
CX 04 TF			
CX 06 TM	6 módulos	"104.27"	5
CX 06 TF			
CX 04 TM (x2)	8 módulos (4 módulos x 2)	"77.62"	-
CX 04 TF (x2)			
CX 06 TM (x2)	12 módulos (6 módulos x 2)	"104.62"	-
CX 06 TF (x2)			



Marco simple para bloque modular CX ... T

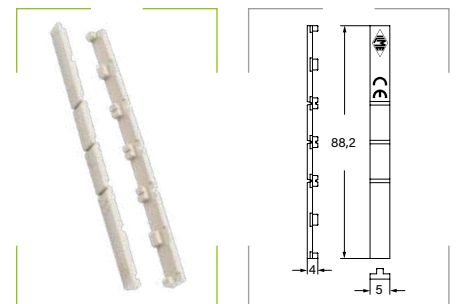
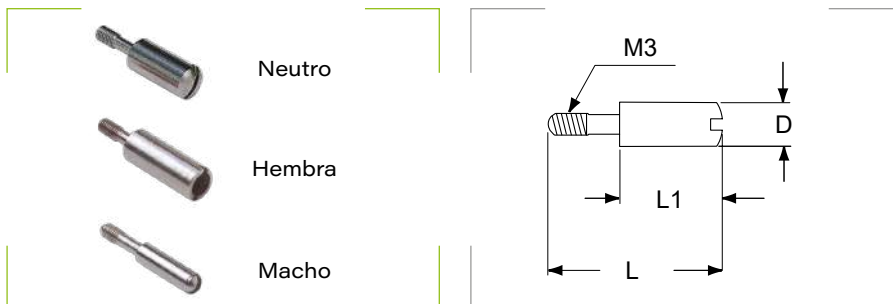


Grado de protección
Inflamabilidad: UL94-V0.

Materiales
Bastidor en aleación de zinc.
inyectado a presión.
Cuerpo de polietileno.

Referencia	Tipo	Tamaño envoltente	L mm	Embalaje unidades
CX 01 T	Neutro	"49.16"	-	6
CX 02 TF	Hembra	"44.27"	44,0	10
CX 02 TM	Macho*	"44.27"	44,0	10
CX 03 TF	Hembra*	"57.27"	57,0	5
CX 03 TM	Macho*	"57.27"	57,0	5
CX 04 TF	Hembra*	"77.27" y "77.62"	77,5	5
CX 04 TM	Macho*	"77.27" y "77.62"	77,5	5
CX 06 TF	Hembra*	"104.27" y "104.62"	104,0	5
CX 06 TM	Macho*	"104.27" y "104.62"	104,0	5

* Ambos tipos pueden montarse en una envoltente o en un zócalo. En un acoplamiento siempre habrá un marco tipo "M" y un marco tipo "F".



Contactos (pins)

Referencia	Tipo	Material	D Ø mm	L mm	L1 mm	Emb. uds.
CR 20 CX	Neutro	Acero inoxidable	6,0	22,0	12,0	10
CR 20 CX D	Neutro	Acero cincado	6,0	22,0	12,0	10
CRF CX	Hembra	Acero inoxidable	6,5	24,5	15,0	10
CRM CX	Macho	Acero inoxidable	4,0	23,0	13,5	10
CRF CX D	Hembra	Acero cincado	6,5	24,5	15,0	10
CRM CX D	Macho	Acero cincado	4,0	23,0	13,5	10
CRF CX	Hembra	Acero inoxidable	6,5	24,5	15,0	10
CRM CX	Macho	Acero inoxidable	4,0	23,0	13,5	10
CRF CX D	Hembra	Acero cincado	6,5	24,5	15,0	10
CRM CX D	Macho	Acero cincado	4,0	23,0	13,5	10
CR 72 CX	Neutro	Acero inoxidable	6,0	15,4	5,9	10
CR 72 CX D	Neutro	Acero cincado	6	15,4	5,9	10

Pestaña de bloqueo insertable

Referencia	Embalaje unidades
CX CFM	10

Herramientas de crimpado manual



Cumple con el estándar internacional MIL-C-22520/1. El crimpado se realiza con 8 puntos de presión. La herramienta está equipada con un mecanismo de engranajes para controlar el proceso de crimpado. La herramienta debe estar equipada con un posicionador intercambiable (CCTP) según la serie de contactos a crimpar.

Referencia	Embalaje
CCPZ MIL	1 ud.



Para contactos de 40A.

Referencia	Embalaje
CCPZ D	1 ud.



Con un mecanismo "cuadrado" simple pero efectivo, esta herramienta de crimpado manual **incorpora** cuatro discretos troqueles y **posicionador de torreta** para los contactos más relevantes.

Referencia	Embalaje
CCPZ TP	1 ud.



Crimpa con 8 puntos de presión, obteniendo similares resultados a las prescripciones de la norma MIL-C-22520/1.

La herramienta tiene un mecanismo de engranajes para controlar el proceso completo de crimpado, y alberga una torreta con 12 posiciones, seis de las cuales se pueden utilizar para los contactos macho y hembra ILME de la serie CD (10A máx.), CC (16 A máx.) y CX (40 A máx.).

Referencia	Embalaje
CCPZ RN	1 ud.



Torretas de posicionamiento



Para posicionar contactos de 10A y 16A con la tenaza CCPZ MIL.

Referencia	Embalaje
CCTP 10	1 ud.
CCTP 16	1 ud.



Para posicionar contactos macho y hembra de 40A con la tenaza CCPZ D.

Referencia	Embalaje
CXTP 40	1 ud.

Herramientas de inserción y extracción



Para introducción bloques <math><0,75\text{mm}^2</math>.

Ref.	Emb.
CCINA	1 ud.



Para contactos de 10A.

Ref.	Emb.
CCES	1 ud.



Para contactos de 16A.

Ref.	Emb.
CQES	1 ud.



Para contactos de 40A.

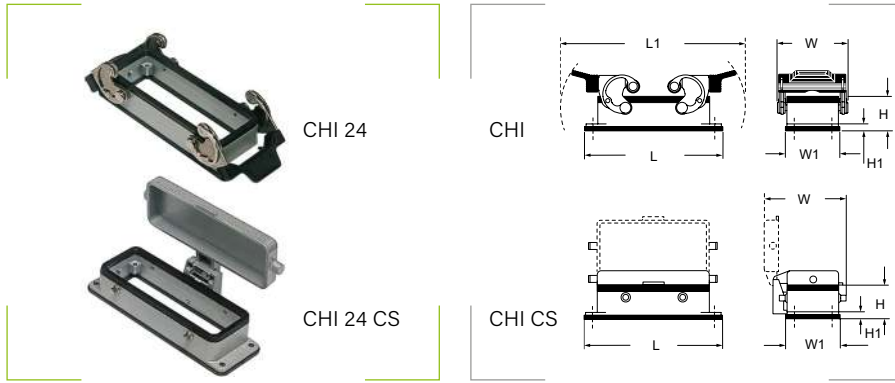
Ref.	Emb.
CXES	1 ud.



Para herramienta extracción CCES.

Ref.	Emb.
CCPR RN	1 ud.

Zócalos empotrables con doble cierre - SERIE C-TYPE



Grado de protección
 Polvo/agua: IP66 (IP69 DIN40050-9).

Materiales
 Aleación de aluminio inyectado.
 Pintadas al horno con polvo epoxídico de poliéster.
 Mecanismos de cierre en acero inoxidable.
 Tapa con resorte de aluminio inyectado.
 Juntas de elastómero vinilo-nitrilo anti envejecimiento.

Colores
 Gris RAL 7040

Certificados y normas aplicables



Temperatura de trabajo
 -40°C hasta +125°C.

Con dos palancas

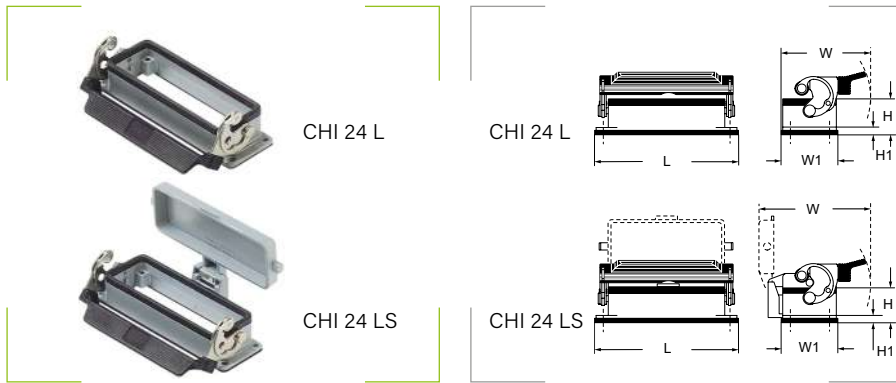
Referencia	Tamaño envolvente	L mm	L1 mm	W mm	W1 mm	H mm	H1 mm	Embalaje unidades
CHI 10	"57.27"	95,5	135,0	59,0	45,5	29	6,0	5
CHI 16	"77.27"	115,5	153,0	59,0	45,5	29	6,0	5
CHI 24	"104.27"	142,5	179,5	59,0	45,5	29	6,0	5
CHI 32	"77.62"	126,0	153,0	95,5	92,0	35	8,0	1
CHI 50	"66.40"	104,0	146,0	71,0	58,5	29	5,5	1

Con cuatro pivotes y tapa a resorte

Referencia	Tamaño envolvente	L mm	W mm	W1 mm	H mm	H1 mm	Embalaje unidades
CHI 10 CS	"57.27"	95,5	74,0	45,5	29	6,0	5
CHI 16 CS	"77.27"	115,5	74,0	45,5	29	6,0	5
CHI 24 CS	"104.27"	142,5	74,0	45,5	29	6,0	5
CHI 32 CS	"77.62"	126,0	134,5	92,0	35	8,0	1
CHI 50 CS	"66.40"	104,0	88,0	58,5	29	5,5	1



Zócalos empotrables con cierre simple - SERIE C-TYPE



Grado de protección
 Polvo/agua: IP66 (IP69 DIN40050-9).

Materiales
 Aleación de aluminio inyectado.
 Pintadas al horno con polvo epoxídico de poliéster.
 Mecanismos de cierre en acero inoxidable.
 Tapa con resorte de aluminio inyectado.
 Juntas de elastómero vinilo-nitrilo antiensuciamiento.

Colores
 Gris RAL 7040

Certificados y normas aplicables



Temperatura de trabajo
 -40°C hasta +125°C.

Con una palanca

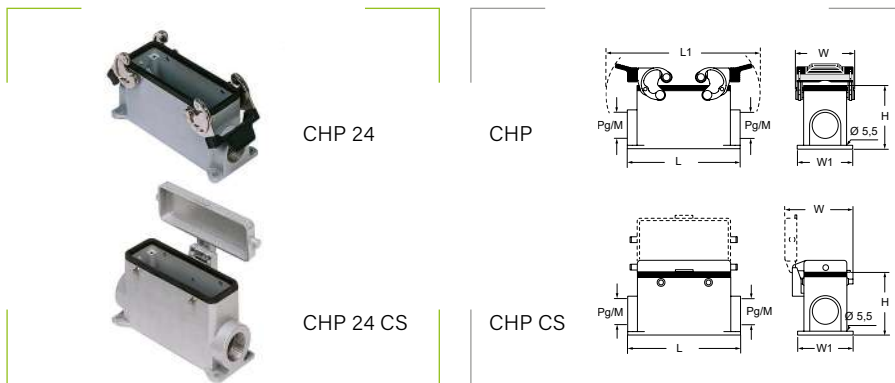
Referencia	Tamaño envolvente	L mm	W mm	W1 mm	H mm	H1 mm	Embalaje unidades
CHI 06 L	"44.27"	82,5	76,5	45,5	29	6,0	5
CHI 10 L	"57.27"	95,5	76,5	45,5	29	6,0	5
CHI 16 L	"77.27"	115,5	76,5	45,5	29	6,0	5
CHI 24 L	"104.27"	142,5	76,5	45,5	29	6,0	5
CHI 32 L	"77.62"	126,0	111,0	92,0	35	8,0	1
CHI 48 L	"66.40"	167,5	121,1	93,0	42	11,5	1

Con cuatro pivotes y tapa a resorte

Referencia	Tamaño envolvente	L mm	W mm	W1 mm	H mm	H1 mm	Embalaje unidades
CHI 06 LS	"44.27"	82,5	97,0	45,5	29	6,0	5
CHI 10 LS	"57.27"	95,5	97,0	45,5	29	6,0	5
CHI 16 LS	"77.27"	115,5	97,0	45,5	29	6,0	5
CHI 24 LS	"104.27"	142,5	97,0	45,5	29	6,0	5
CHI 32 LS	"77.62"	126,0	134,5	92,0	35	8,0	1
CHI 48 LS	"66.40"	167,5	121,1	93,0	42	11,5	1



Zócalos murales con doble cierre - SERIE C-TYPE



Grado de protección
Polvo/agua: IP66 (IP69 DIN40050-9).

Materiales
Aleación de aluminio inyectado.
Pintadas al horno con polvo epoxídico de poliéster.
Mecanismos de cierre en acero inoxidable.
Tapa con resorte de aluminio inyectado.
Juntas de elastómero vinilo-nitrilo antiensuciamiento.

Colores
Gris RAL 7040

Certificados y normas aplicables



Temperatura de trabajo
-40°C hasta +125°C.

Con dos palancas

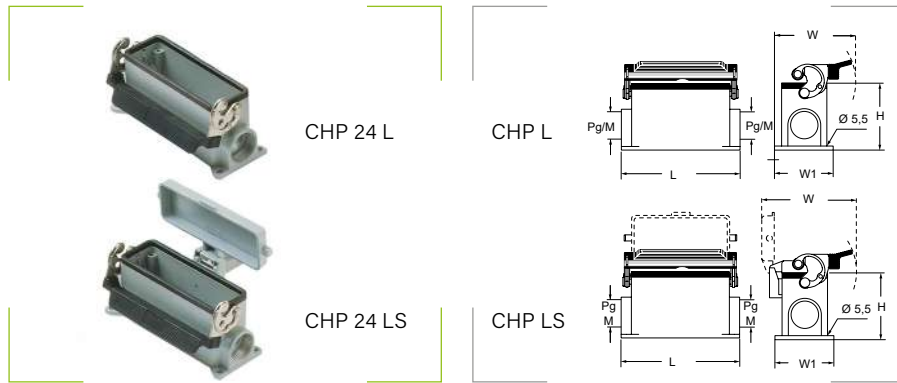
Referencia Rosca PG	Entrada PG	Referencia Rosca M	Entrada M	Tamaño envolvente	L mm	L1 mm	W mm	W1 mm	H mm	Embalaje unidades
CHP 10	16	MHP 10.20	20	"57.27"	135,0	94	59	52,0	57	5
CHP 10.2	16 x 2	MHP 10.220	20 x 2							5
CHP 16	21	MHP 16.25	25	"77.27"	153,0	117	59	57,0	63	5
CHP 16.2	21 x 2	MHP 16.225	25 x 2							5
CHP 24	21	MHP 24.25	25	"104.27"	179,5	144	59	57,0	63	5
CHP 24.2	21 x 2	MHP 24.225	25 x 2							5
CHP 32	29	MHP 32.50	40							1
CHP 32.2	29 x 2	MHP 32.250	40 x 2							1
CHP 32.29	36	MHP 32.40	50	"77.62"	153,0	125	59	84,0	90	1
CHP 32.229	36 x 2	MHP 32.240	50 x 2							1
CHP 32.42	42	-	-							1
CHP 32.242	42 x 2	-	-							1
CHP 50.21	21	MHP 50.32	32							1
CHP 50.29	21 x 2	MHP 50.40	32 x 2	"66.40"	146,0	106	71	57,3	82	1
CHP 50.221	29	MHP 50.232	40							1
CHP 50.229	29 x 2	MHP 50.240	40 x 2							1

Con dos pivotes y tapa a resorte

Referencia Rosca PG	Entrada PG	Referencia Rosca M	Entrada M	Tamaño envolvente	L mm	W mm	W1 mm	H mm	Embalaje unidades
CHP 10 CS	16	MHP 10 CS20	20	"57.27"	94	74	52,0	57	5
CHP 10 CS2	16 x 2	MHP 10 CS220	20 x 2						5
CHP 16 CS	21	MHP 16 CS25	25	"77.27"	117	74	57,0	63	5
CHP 16 CS2	21 x 2	MHP 16 CS225	25 x 2						5
CHP 24 CS	21	MHP 24 CS25	25	"104.27"	144	74	57,0	63	5
CHP 24 CS2	21 x 2	MHP 24 CS225	25 x 2						5
CHP 50 CS	21	MHP 50 CS32	32						1
CHP 50 CS29	21 x 2	MHP 50 CS40	32 x 2	"66.40"	106	88	57,3	82	1
CHP 50 CS2	29	MHP 50 CS232	40						1
CHP 50 CS229	29 x 2	MHP 50 CS240	40 x 2						1



Zócalos murales con cierre simple - SERIE C-TYPE



Grado de protección
 Polvo/agua: IP66 (IP69 DIN40050-9).

Materiales
 Aleación de aluminio inyectado.
 Pintadas al horno con polvo epoxídico de poliéster.
 Mecanismos de cierre en acero inoxidable.
 Tapa con resorte de aluminio inyectado.
 Juntas de elastómero vinilo-nitrilo anti envejecimiento.

Colores
 Gris RAL 7040

Certificados y normas aplicables



Temperatura de trabajo
 -40°C hasta +125°C.

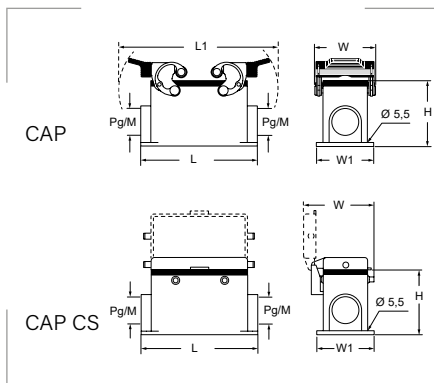
Con una palanca

Referencia Rosca PG	Entrada PG	Referencia Rosca M	Entrada M	Tamaño envolvente	L mm	W mm	W1 mm	H mm	Embalaje unidades
CHP 06 L	16	MHP 06 L20	20	"44.27"	82	79,5	52	53	5
CHP 06 L2	16 x 2	MHP 06 L220	20 x 2						5
CHP 10 L	16	MHP 10 L20	20	"57.27"	94	79,5	52	57	5
CHP 10 L2	16 x 2	MHP 10 L220	20 x 2						5
CHP 16 L	21	MHP 16 L25	25	"77.27"	117	82,0	57	63	5
CHP 16 L2	21 x 2	MHP 16 L225	25 x 2						5
CHP 24 L	21	MHP 24 L25	25	"104.27"	144	82,0	57	63	5
CHP 24 L2	21 x 2	MHP 24 L225	25 x 2						5
CHP 32 L	29	MHP 32 L50	50						1
CHP 32 L2	29 x 2	MHP 32 L250	50 x 2						1
CHP 32 L29	36	MHP 32 L40	40	"77.62"	125	111,0	84	90	1
CHP 32 L229	36 x 2	MHP 32 L240	40 x 2						1
CHP 32 L42	42	-	-						1
CHP 32 L242	42 x 2	-	-						1

Con una palanca y tapa a resorte

Referencia Rosca PG	Entrada PG	Referencia Rosca M	Entrada M	Tamaño envolvente	L mm	W mm	W1 mm	H mm	Embalaje unidades
CHP 06 LS	16	MHP 06 LS20	20	"44.27"	82	97,0	52	53	5
CHP 06 LS2	16 x 2	MHP 06 LS220	20 x 2						5
CHP 10 LS	16	MHP 10 LS20	20	"57.27"	94	97,0	52	57	5
CHP 10 LS2	16 x 2	MHP 10 LS220	20 x 2						5
CHP 16 LS	21	MHP 16 LS25	25	"77.27"	117	97,0	57	63	5
CHP 16 LS2	21 x 2	MHP 16 LS225	25 x 2						5
CHP 24 LS	21	MHP 24 LS25	25	"104.27"	144	97,0	57	63	5
CHP 24 LS2	21 x 2	MHP 24 LS225	25 x 2						5
CHP 32 LS	36	MHP 32 LS50	50						1
CHP 32 LS2	36 x 2	MHP 32 LS250	50 x 2						1
CHP 32 LS29	29	MHP 32 LS40	40	"77.62"	125	134,5	84	90	1
CHP 32 LS229	29 x 2	MHP 32 LS240	40 x 2						1
CHP 32 LS42	42	-	-						1
CHP 32 LS242	42 x 2	-	-						1
CHP 48 LS	36 x 2	MHP 48 LS50	50 x 2	"104.62"	141	165,2	120	99	1
CHP 48 LS29	29 x 2	MHP 48 LS40	40 x 2						1

Zócalos altos murales con doble cierre - SERIE C-TYPE



Grado de protección
 Polvo/agua: IP66 (IP69 DIN40050-9).

Materiales
 Aleación de aluminio inyectado.
 Pintadas al horno con polvo epoxídico de poliéster.
 Mecanismos de cierre en acero inoxidable.
 Tapa con resorte de aluminio inyectado.
 Juntas de elastómero vinilo-nitrilo antiensuciamiento.

Colores
 Gris RAL 7040

Certificados y normas aplicables



Temperatura de trabajo
 -40°C hasta +125°C.

Con dos palancas

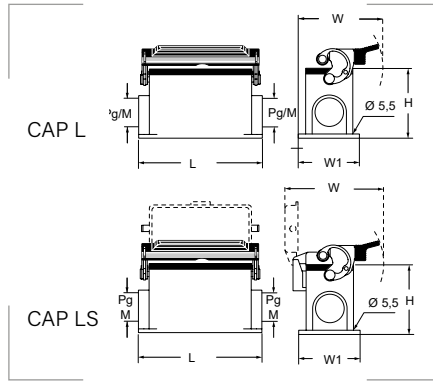
Referencia Rosca PG	Entrada PG	Referencia Rosca M	Entrada M	Tamaño envolvente	L mm	L1 mm	W mm	W1 mm	H mm	Embalaje unidades
CAP 10.21	21	MAP 10.32	32	"57.27"	94	135,0	59	57	74	5
CAP 10.29	21 x 2	MAP 10.40	32 x 2							5
CAP 10.221	29	MAP 10.232	40							5
CAP 10.229	29 x 2	MAP 10.240	40 x 2							5
CAP 16.21	21	MAP 16.32	32	"77.27"	117	153,0	59	57	81	5
CAP 16.29	21 x 2	MAP 16.40	32 x 2							5
CAP 16.221	29	MAP 16.232	40							5
CAP 16.229	29 x 2	MAP 16.240	40 x 2							5
CAP 24.21	21	MAP 24.32	32	"104.27"	144	179,5	59	57	81	5
CAP 24.29	21 x 2	MAP 24.40	32 x 2							5
CAP 24.221	29	MAP 24.232	40							5
CAP 24.229	29 x 2	MAP 24.240	40 x 2							5

Con dos pivotes y tapa a resorte

Referencia Rosca PG	Entrada PG	Referencia Rosca M	Entrada M	Tamaño envolvente	L mm	W mm	W1 mm	H mm	Embalaje unidades
CAP 10 CS	21	MAP 10 CS32	32	"57.27"	94	74	57	74	5
CAP 10 CS2	21 x 2	MAP 10 CS232	32 x 2						5
CAP 10 CS29	29	MAP 10 CS40	40						5
CAP 10 CS229	29 x 2	MAP 10 CS240	40 x 2						5
CAP 16 CS	21	MAP 16 CS32	32	"77.27"	117	74	57	81	5
CAP 16 CS2	21 x 2	MAP 16 CS232	32 x 2						5
CAP 16 CS29	29	MAP 16 CS40	40						5
CAP 16 CS229	29 x 2	MAP 16 CS240	40 x 2						5
CAP 24 CS	21	MAP 24 CS32	32	"104.27"	144	74	57	81	5
CAP 24 CS2	21 x 2	MAP 24 CS232	32 x 2						5
CAP 24 CS29	29	MAP 24 CS40	40						5
CAP 24 CS229	29 x 2	MAP 24 CS240	40 x 2						5



Zócalos altos murales con cierre simple - SERIE C-TYPE



Grado de protección
 Polvo/agua: IP66 (IP69 DIN40050-9).

Materiales
 Aleación de aluminio inyectado.
 Pintadas al horno con polvo epoxídico de poliéster.
 Mecanismos de cierre en acero inoxidable.
 Tapa con resorte de aluminio inyectado.
 Juntas de elastómero vinilo-nitrilo antiensuciamiento.

Colores
 Gris RAL 7040

Certificados y normas aplicables



Temperatura de trabajo
 -40°C hasta +125°C.

Con una palanca

Referencia Rosca PG	Entrada PG	Referencia Rosca M	Entrada M	Tamaño envolvente	L mm	W mm	W1 mm	H mm	Embalaje unidades
CAP 06 L	21	MAP 06 L32	32	"44.27"	82	82	57	74	5
CAP 06 L2	21 x 2	MAP 06 L232	32 x 2						5
CAP 06 L29	29	MAP 06 L40	40						5
CAP 06 L229	29 x 2	MAP 06 L240	40 x 2						5
CAP 10 L	21	MAP 10 L32	32	"57.27"	94	82	57	74	5
CAP 10 L2	21 x 2	MAP 10 L232	32 x 2						5
CAP 10 L29	29	MAP 10 L40	40						5
CAP 10 L229	29 x 2	MAP 10 L240	40 x 2						5
CAP 16 L	21	MAP 16 L32	32	"77.27"	117	82	57	63	5
CAP 16 L2	21 x 2	MAP 16 L232	32 x 2						5
CAP 16 L29	29	MAP 16 L40	40						5
CAP 16 L229	29 x 2	MAP 16 L240	40 x 2						5
CAP 24 L	21	MAP 24 L32	32	"104.27"	144	82	57	63	5
CAP 24 L2	21 x 2	MAP 24 L232	32 x 2						5
CAP 24 L29	29	MAP 24 L40	40						5
CAP 24 L229	29 x 2	MAP 24 L240	40 x 2						5

Con una palanca y tapa a resorte

Referencia Rosca PG	Entrada PG	Referencia Rosca M	Entrada M	Tamaño envolvente	L mm	W mm	W1 mm	H mm	Embalaje unidades
CAP 06 LS	21	MAP 06 LS32	32	"44.27"	82	97	57	74	5
CAP 06 LS2	21 x 2	MAP 06 LS232	32 x 2						5
CAP 06 LS29	29	MAP 06 LS40	40						5
CAP 06 LS229	29 x 2	MAP 06 LS240	40 x 2						5
CAP 10 LS	21	MAP 10 LS32	32	"57.27"	94	97	57	74	5
CAP 10 LS2	21 x 2	MAP 10 LS232	32 x 2						5
CAP 10 LS29	29	MAP 10 LS40	40						5
CAP 10 LS229	29 x 2	MAP 10 LS240	40 x 2						5
CAP 16 LS	21	MAP 16 LS32	32	"77.27"	117	97	57	63	5
CAP 16 LS2	21 x 2	MAP 16 LS232	32 x 2						5
CAP 16 LS29	29	MAP 16 LS40	40						5
CAP 16 LS229	29 x 2	MAP 16 LS240	40 x 2						5
CAP 24 LS	21	MAP 24 LS32	32	"104.27"	144	97	57	63	5
CAP 24 LS2	21 x 2	MAP 24 LS232	32 x 2						5
CAP 24 LS29	29	MAP 24 LS40	40						5
CAP 24 LS229	29 x 2	MAP 24 LS240	40 x 2						5

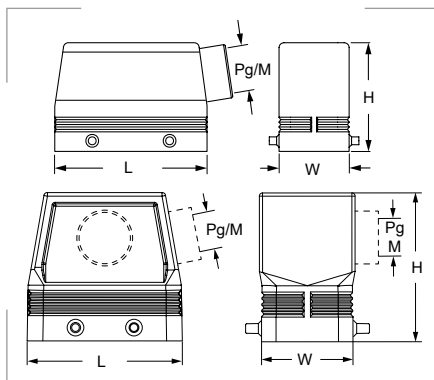


Cubiertas con salida lateral para doble cierre - SERIE C-TYPE



CHO 24

CAF 24.21



Grado de protección
Polvo/agua: IP66 (IP69 DIN40050-9).

Materiales
Aleación de aluminio inyectado.
Pintadas al horno con polvo epoxídico de poliéster.
Mecanismos de cierre en acero inoxidable.
Juntas de elastómero vinilo-nitrilo anti-envejecimiento.

Colores
Gris RAL 7040

Certificados y normas aplicables



Temperatura de trabajo
-40°C hasta +125°C.

Con cuatro pivotes

Referencia Rosca PG	Entrada PG	Referencia Rosca M	Entrada M	Tamaño envolvente	L mm	W mm	H mm	Embalaje unidades
CHO 10	16	MHO 10.20	20	"57.27"	73,0	43,0	52	5
-	-	MHO 10.25	25					5
CHO 16	21	MHO 16.25	25	"77.27"	93,5	43,0	63	5
-	-	MHO 16.32	32					5
CHO 24	21	MHO 24.25	25	"104.27"	120,0	43,0	63	5
-	-	MHO 24.32	32					5
CHO 32	36	MHO 32.40	32					1
CHO 32.29	29	MHO 32.32	40	"77.62"	93,5	82,5	94	1
CHO 32.42	42	MHO 32.50	50					1
CHO 50	21	MHO 50.25	25	"66.40"	82,0	56,0	56	1
-	-	MHO 50.32	32					1

Cubierta alta con cuatro pivotes con salida transversal

Referencia Rosca PG	Entrada PG	Referencia Rosca M	Entrada M	Tamaño envolvente	L mm	W mm	H mm	Embalaje unidades
CAO 10.21	21	MAO 10.32	32	"57.27"	73,0	43	70	5
CAO 10.29	29	MAO 10.40	40					5
CAO 16.21	21	MAO 16.32	32	"77.27"	93,5	43	76	5
CAO 16.29	29	MAO 16.40	40					5
CAO 24.21	21	MAO 24.32	32	"104.27"	120,0	43	76	5
CAO 24.29	29	MAO 24.40	40					5
CAO 50.21	21	MAO 50.25	25	"66.40"	82,0	56	75	1
CAO 50.29	29	MAO 50.32	32					1

Cubierta alta con cuatro pivotes con salida longitudinal

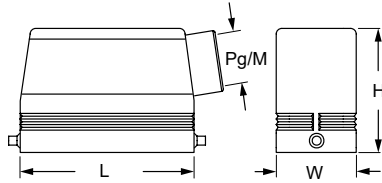
Referencia Rosca PG	Entrada PG	Referencia Rosca M	Entrada M	Para envolvente	L mm	W mm	W1 mm	H mm	Embalaje unidades
CAF 10	16	MAF 10.20	20	"57.27"	73,0	43	45	70	5
CAF 16	21	MAF 16.25	25	"77.27"	93,5	43	45	76	5
CAF 24.21	21	MAF 24.25	25	"104.27"	120,0	43	45	76	5
CAF 24.29	29	MAF 24.32	32						1



Cubiertas con salida lateral para cierre simple - SERIE C-TYPE



CHO 24 L



Grado de protección

Polvo/agua: IP66 (IP69 DIN40050-9).

Materiales

Aleación de aluminio inyectado.
Pintadas al horno con polvo epoxídico de poliéster.
Mecanismos de cierre en acero inoxidable.
Juntas de elastómero vinilo-nitrilo antienviejimiento.

Colores

Gris RAL 7040

Certificados y normas aplicables



Temperatura de trabajo

-40°C hasta +125°C.

Con dos pivotes

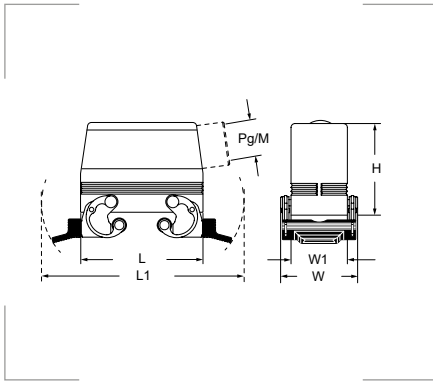
Referencia Rosca PG	Entrada PG	Referencia Rosca M	Entrada M	Tamaño envolvente	L mm	W mm	H mm	Embalaje unidades
CHO 06 L13	13,5	MHO 06 L20	20	"44.27"	60,0	43,0	42	5
CHO 06 L16	16	MHO 06 L25	25	"44.27"	60,0	43,0	42	5
CHO 10 L	16	MHO 10 L20	20	"57.27"	73,0	43,0	52	5
-	-	MHO 10 L25	25	"57.27"	73,0	43,0	52	5
CHO 16 L	21	MHO 16 L25	25	"77.27"	93,5	43,0	63	5
-	-	MHO 16 L32	32	"77.27"	93,5	43,0	63	5
CHO 24 L	21	MHO 24 L25	25	"104.27"	120,0	43,0	63	5
-	-	MHO 24 L32	32	"104.27"	120,0	43,0	63	5
CHO 32 L	36	MHO 32 L40	40	"77.62"	93,5	82,5	94	1
CHO 48 L	36	MHO 48 L40	40	"77.62"	93,5	82,5	94	1
CHO 48 L29	29	MHO 48 L32	32	"104.62"	121,0	90,0	98	1
CHO 48 L42	42	MHO 48 L50	50	"104.62"	121,0	90,0	98	1

Cubierta alta con dos pivotes

Referencia Rosca PG	Entrada PG	Referencia Rosca M	Entrada M	Tamaño envolvente	L mm	W mm	H mm	Embalaje unidades
CAO 06 L21	21	MAO 06 L25	25	"44.27"	60,0	43	72	5
CAO 06 L29	29	MAO 06 L32	32	"44.27"	60,0	43	72	5
CAO 10 L21	21	MAO 10 L32	32	"57.27"	73,0	43	70	5
CAO 10 L29	29	MAO 10 L40	40	"57.27"	73,0	43	70	5
CAO 16 L21	21	MAO 16 L32	32	"77.27"	93,5	43	76	5
CAO 16 L29	29	MAO 16 L40	40	"77.27"	93,5	43	76	5
CAO 24 L21	21	MAO 24 L32	32	"104.27"	120,0	43	76	5
CAO 24 L29	29	MAO 24 L40	40	"104.27"	120,0	43	76	5



Cubiertas con salida lateral para doble cierre - SERIE C-TYPE



Grado de protección
 Polvo/agua: IP66 (IP69 DIN40050-9).

Materiales
 Aleación de aluminio inyectado.
 Pintadas al horno con polvo epoxídico de poliéster.
 Mecanismos de cierre en acero inoxidable.
 Juntas de elastómero vinilo-nitrilo antienviejimiento.

Colores
 Gris RAL 7040

Certificados y normas aplicables



Temperatura de trabajo
 -40°C hasta +125°C.

Con dos palancas, sin junta, salida lateral

Referencia Rosca PG	Entrada PG	Referencia Rosca M	Entrada M	Tamaño envolvente	L mm	L1 mm	W mm	W1 mm	H mm	Embalaje unidades
CHO 10 X	16	MHO 10 X20	20	"57.27"	73,0	135,0	59,0	43,0	52	5
CHO 16 X	21	MHO 16 X25	25	"77.27"	93,5	153,0	59,0	43,0	63	5
-	-	MHO 16 X32	32							5
CHO 24 X	21	MHO 24 X25	25	"104.27"	120,0	179,5	59,0	43,0	63	5
-	-	MHO 24 X32	32							5
CHO 32 X	36	MHO 32 X40	40	"77.62"	93,5	153,0	98,5	82,5	94	1
CHO 50 X	21	MHO 50 X25	25	"66.40"	82,0	146,0	71,0	56,0	56	1
-	-	MHO 50 X32	32							1

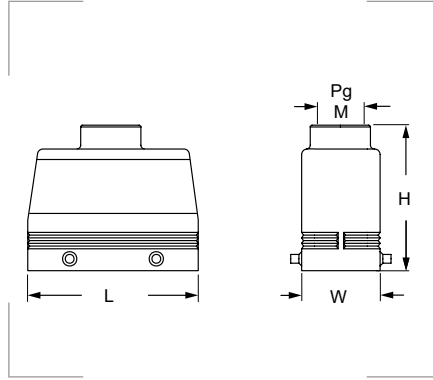
Cubierta alta con dos palancas, sin junta, salida lateral

Referencia Rosca PG	Entrada PG	Referencia Rosca M	Entrada M	Tamaño envolvente	L mm	L1 mm	W mm	W1 mm	H mm	Embalaje unidades
CAO 10 X	21	MAO 10 X32	32	"57.27"	73,0	135,0	59	43	70	5
CAO 10 X29	29	MAO 10 X40	40							5
CAO 16 X	21	MAO 16 X32	32	"77.27"	93,5	153,0	59	43	76	5
CAO 16 X29	29	MAO 16 X40	40							5
CAO 24 X	21	MAO 24 X32	32	"104.27"	120,0	179,5	59	43	76	5
CAO 24 X29	29	MAO 24 X40	40							5
CAO 50 X	21	MAO 50 X25	25	"66.40"	82,0	146,0	71	56	75	1
CAO 50 X29	29	MAO 50 X32	32							1

Cubiertas con salida vertical para doble cierre - SERIE C-TYPE



CHV 24



Grado de protección

Polvo/agua: IP66 (IP69 DIN40050-9).

Materiales

Aleación de aluminio inyectado.
Pintadas al horno con polvo epoxídico de poliéster.
Mecanismos de cierre en acero inoxidable.
Juntas de elastómero vinilo-nitrilo antienviejecimiento.

Colores

Gris RAL 7040

Certificados y normas aplicables



Temperatura de trabajo

-40°C hasta +125°C.

Con cuatro pivotes

Referencia Rosca PG	Entrada PG	Referencia Rosca M	Entrada M	Tamaño envolvente	L mm	W mm	H mm	Embalaje unidades
CHV 10	16	MHV 10.20	20	"57.27"	73,0	43,0	58	5
-	-	MHV 10.25	25					5
CHV 16	21	MHV 16.25	25	"77.27"	93,5	43,0	58	5
-	-	MHV 16.32	32					5
CHV 24	21	MHV 24.25	25	"104.27"	120,0	43,0	68	5
-	-	MHV 24.32	32					5
CHV 24.29	29	MHV 24.40	40					5
CHV 32	36	MHV 32.40	40	"77.62"	93,5	82,5	117	1
CHV 32.29	29	MHV 32.32	32					1
CHV 32.42	42	MHV 32.50	50					1

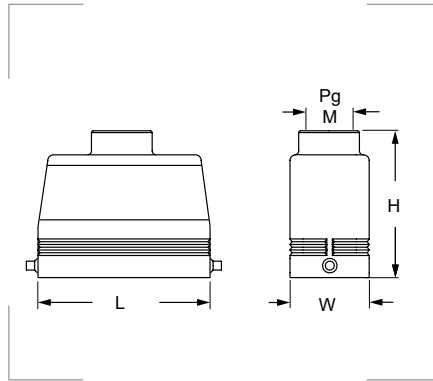
Cubierta alta con cuatro pivotes

Referencia Rosca PG	Entrada PG	Referencia Rosca M	Entrada M	Tamaño envolvente	L mm	W mm	H mm	Embalaje unidades
CAV 10.21	21	MAV 10.32	32	"57.27"	73,0	43	85,0	5
CAV 10.29	29	MAV 10.40	40					5
CAV 16.21	21	MAV 16.32	32	"77.27"	93,5	43	91,0	5
CAV 16.29	29	MAV 16.40	40					5
CAV 24.21	21	MAV 24.32	32	"104.27"	120,0	43	91,0	5
CAV 24.29	29	MAV 24.40	40					5
CAV 50.21	21	MAV 50.25	25	"66.40"	82,0	56	90,5	1
CAV 50.29	29	MAV 50.32	32					1

Cubiertas con salida vertical para cierre simple - SERIE C-TYPE



CHV 24 L



Grado de protección

Polvo/agua: IP66 (IP69 DIN40050-9).

Materiales

Aleación de aluminio inyectado.
Pintadas al horno con polvo epoxídico de poliéster.
Mecanismos de cierre en acero inoxidable.
Juntas de elastómero vinilo-nitrilo anti-envejecimiento.

Colores

Gris RAL 7040

Certificados y normas aplicables



Temperatura de trabajo

-40°C hasta +125°C.

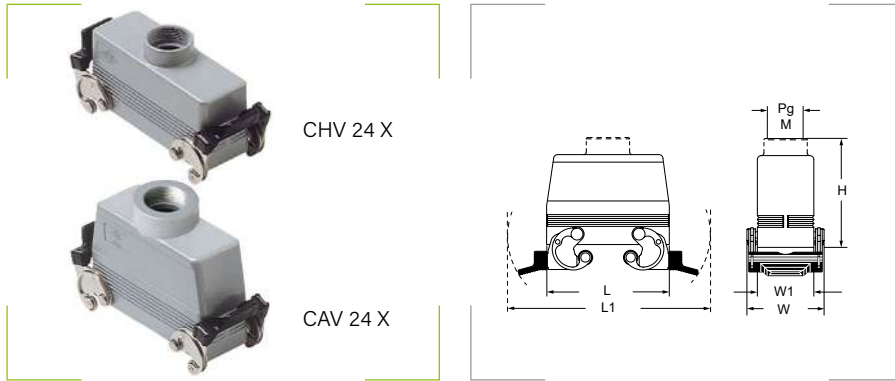
Con dos pivotes

Referencia Rosca PG	Entrada PG	Referencia Rosca M	Entrada M	Tamaño envolvente	L mm	W mm	H mm	Embalaje unidades
CHV 06 L13	13,5	MHV 06 L20	20	"44.27"	60,0	43,0	53,0	5
CHV 06 L16	16	MHV 06 L25	25	"44.27"	60,0	43,0	53,0	5
CHV 10 L	16	MHV 10 L20	20	"57.27"	73,0	43,0	58,0	5
-	-	MHV 10 L25	25	"57.27"	73,0	43,0	58,0	5
CHV 16 L	21	MHV 16 L25	25	"77.27"	93,5	43,0	58,0	5
-	-	MHV 16 L32	32	"77.27"	93,5	43,0	58,0	5
CHV 24 L	21	MHV 24 L25	25	"104.27"	120,0	43,0	68,0	5
-	-	MHV 24 L32	32	"104.27"	120,0	43,0	68,0	5
CHV 24 L29	29	MHV 24 L40	40	"104.27"	120,0	43,0	69,5	5
CHV 32 L	36	MHV 32 L40	40	"77.62"	93,5	82,5	117,0	1
CHV 48 L	36	MHV 48 L40	40	"104.62"	121,0	90,0	121,0	1
CHV 48 L29	29	MHV 48 L32	32	"104.62"	121,0	90,0	121,0	1
CHV 48 L42	42	MHV 48 L50	50	"104.62"	121,0	90,0	121,0	1

Cubierta alta con dos pivotes

Referencia Rosca PG	Entrada PG	Referencia Rosca M	Entrada M	Tamaño envolvente	L mm	W mm	H mm	Embalaje unidades
CAV 06 L21	21	MAV 06 L25	25	"44.27"	60,0	43	87,5	5
CAV 06 L29	29	MAV 06 L32	32	"44.27"	60,0	43	87,5	5
CAV 10 L21	21	MAV 10 L32	32	"57.27"	73,0	43	85,0	5
CAV 10 L29	29	MAV 10 L40	40	"57.27"	73,0	43	85,0	5
CAV 16 L21	21	MAV 16 L32	32	"77.27"	93,5	43	91,0	5
CAV 16 L29	29	MAV 16 L40	40	"77.27"	93,5	43	91,0	5
CAV 24 L21	21	MAV 24 L32	32	"104.27"	120,0	43	91,0	5
CAV 24 L29	29	MAV 24 L40	40	"104.27"	120,0	43	91,0	5

Cubiertas con salida vertical y doble cierre - SERIE C-TYPE



Grado de protección

Polvo/agua: IP66 (IP69 DIN40050-9).

Materiales

Aleación de aluminio inyectado.
Pintadas al horno con polvo epoxídico de poliéster.
Mecanismos de cierre en acero inoxidable.
Juntas de elastómero vinilo-nitrilo antienvejecimiento.

Colores

Gris RAL 7040

Certificados y normas aplicables



Temperatura de trabajo

-40°C hasta +125°C.

Con dos palancas, sin junta, salida vertical

Referencia Rosca PG	Entrada PG	Referencia Rosca M	Entrada M	Tamaño envolvente	L mm	L1 mm	W mm	W1 mm	H mm	Embalaje unidades
CHV 10 X	16	MHV 10 X20	20	"57.27"	73,0	135,0	59,0	43,0	58	5
CHV 16 X	21	MHV 16 X25	25	"77.27"	93,5	153,0	59,0	43,0	58	5
-	-	MHV 16 X32	32							5
CHV 24 X	21	MHV 24 X25	25	"104.27"	120,0	179,5	59,0	43,0	68	5
-	-	MHV 24 X32	32							5
CHV 32 X	36	MHV 32 X40	40	"77.62"	93,5	153,0	98,5	82,5	117	1

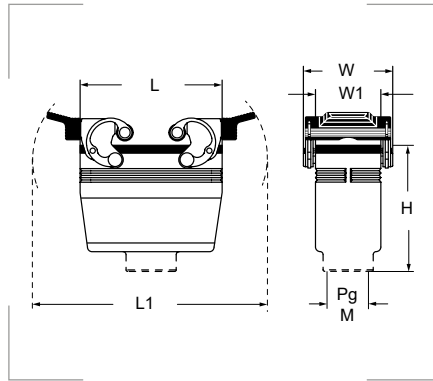
Cubierta alta con dos palancas, sin junta, salida vertical

Referencia Rosca PG	Entrada PG	Referencia Rosca M	Entrada M	Tamaño envolvente	L mm	L1 mm	W mm	W1 mm	H mm	Embalaje unidades
CAV 10 X	21	MAV 10 X32	32	"57.27"	73,0	135,0	59	43	85	5
CAV 10 X29	29	MAV 10 X40	40							5
CAV 16 X	21	MAV 16 X32	32	"77.27"	93,5	153,0	59	43	91	5
CAV 16 X29	29	MAV 16 X40	40							5
CAV 24 X	21	MAV 24 X32	32	"104.27"	120,0	179,5	59	43	91	5
CAV 24 X29	29	MAV 24 X40	40							5
CAV 50 X	21	MAV 50 X25	25	"66.40"	82,0	146,0	71	56	92	5
CAV 50 X29	29	MAV 50 X32	32							1

Cubiertas con salida vertical y doble cierre - SERIE C-TYPE



CHV 24 G



Grado de protección

Polvo/agua: IP66 (IP69 DIN40050-9).

Materiales

Aleación de aluminio inyectado.
Pintadas al horno con polvo epoxídico de poliéster.
Mecanismos de cierre en acero inoxidable.
Juntas de elastómero vinilo-nitrilo antiensuciamiento.

Colores

Gris RAL 7040

Certificados y normas aplicables



Temperatura de trabajo

-40°C hasta +125°C.

Con dos palancas y junta

Referencia Rosca PG	Entrada PG	Referencia Rosca M	Entrada M	Tamaño envolvente	L mm	L1 mm	W mm	W1 mm	H mm	Embalaje unidades
CHV 10 G	16	MHV 10 G25	25	"57.27"	73,0	135,0	59,0	43,0	75,5	5
CHV 16 G	21	MHV 16 G32	32	"77.27"	93,5	153,0	59,0	43,0	81,5	5
CHV 24 G	21	MHV 24 G32	32	"104.27"	120,0	179,5	59,0	43,0	73,5	5
CHV 32 G	36	MHV 32 G40	40							1
CHV 32 G29	29	MHV 32 G32	32	"77.62"	93,5	153,0	98,5	82,5	112,5	1
CHV 32 G42	42	MHV 32 G50	50							1

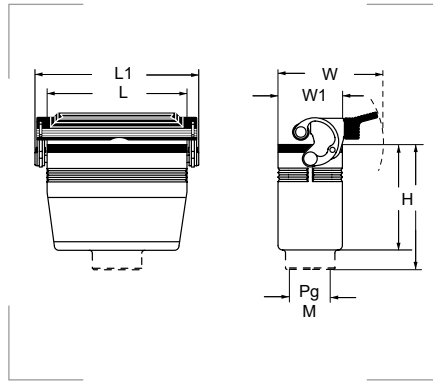
Cubierta alta con dos palancas y junta

Referencia Rosca PG	Entrada PG	Referencia Rosca M	Entrada M	Tamaño envolvente	L mm	L1 mm	W mm	W1 mm	H mm	Embalaje unidades
CAV 10 G	21	MAV 10 G25	25	"57.27"	73,0	135,0	59	43	91	5
CAV 10 G29	29	MAV 10 G32	32							5
CAV 16 G	21	MAV 16 G25	25	"77.27"	93,5	153,0	59	43	97	5
CAV 16 G29	29	MAV 16 G32	32							5
CAV 24 G	21	MAV 24 G25	25	"104.27"	120,0	179,5	59	43	97	5
CAV 24 G29	29	MAV 24 G32	32							5

Cubiertas con salida vertical y cierre simple - SERIE C-TYPE



CHV 24 LG



Grado de protección

Polvo/agua: IP66 (IP69 DIN40050-9).

Materiales

Aleación de aluminio inyectado.
Pintadas al horno con polvo epoxídico de poliéster.
Mecanismos de cierre en acero inoxidable.
Juntas de elastómero vinilo-nitrilo antienviejimiento.

Colores

Gris RAL 7040

Certificados y normas aplicables



Temperatura de trabajo

-40°C hasta +125°C.

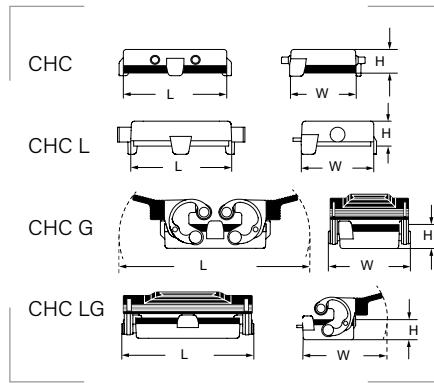
Con una palanca y junta

Referencia Rosca PG	Entrada PG	Referencia Rosca M	Entrada M	Tamaño envolvente	L mm	L1 mm	W mm	W1 mm	H mm	Embalaje unidades
CHV 06 LG	16	MHV 06 LG25	25	"44.27"	60,0	76,0	74,0	43,0	58,5	5
CHV 10 LG	16	MHV 10 LG25	25	"57.27"	73,0	89,0	74,0	43,0	63,5	5
CHV 16 LG	21	MHV 16 LG32	32	"77.27"	93,5	109,5	76,5	43,0	63,5	5
CHV 24 LG	21	MHV 24 LG32	32	"104.27"	120,0	136,0	74,0	43,0	73,5	5
CHV 32 LG	36	MHV 32 LG40	40	"77.62"	93,5	153,0	111,0	82,5	112,5	1

Cubierta alta con una palanca y junta

Referencia Rosca PG	Entrada PG	Referencia Rosca M	Entrada M	Tamaño envolvente	L mm	L1 mm	W mm	W1 mm	H mm	Embalaje unidades
CAV 06 LG21	21	MAV 06 LG25	25	"44.27"	60,0	76,0	74,0	43	93	5
CAV 06 LG29	29	MAV 06 LG32	32	"44.27"	60,0	76,0	74,0	43	93	5
CAV 10 LG21	21	MAV 10 LG25	25	"57.27"	73,0	89,0	74,0	43	91	5
CAV 10 LG29	29	MAV 10 LG32	32	"57.27"	73,0	89,0	74,0	43	91	5
CAV 16 LG21	21	MAV 16 LG25	25	"77.27"	93,5	109,5	76,5	43	97	5
CAV 16 LG29	29	MAV 16 LG32	32	"77.27"	93,5	109,5	76,5	43	97	5
CAV 24 LG21	21	MAV 24 LG25	25	"104.27"	120,0	136,0	74,0	43	97	5
CAV 24 LG29	29	MAV 24 LG32	32	"104.27"	120,0	136,0	74,0	43	97	5

Tapas para envoltorios CH - CA



Grado de protección
Polvo/agua: IP66.

Materiales
Aluminio fundido a presión.

Colores
Gris RAL 7040

Certificados y normas aplicables



Temperatura de trabajo
-40°C hasta +125°C.

Para zócalos con cuatro pivotes

Referencia	Tamaño envoltorio	L mm	W mm	H mm	Emb. uds.
CHC 10	"57.27"	73,0	43,0	14,5	1
CHC 16	"77.27"	93,5	43,0	14,5	1
CHC 24	"104.27"	120,0	43,0	14,5	1
CHC 32	"77.62"	97,0	82,5	14,5	1
CHC 50	"66.40"	82,0	56,0	12,5	1

Para zócalos con dos palancas

Referencia	Tamaño envoltorio	L mm	W mm	H mm	Emb. uds.
CHC 10 G	"57.27"	135,0	59,0	17,5	1
CHC 16 G	"77.27"	153,0	59,0	17,5	1
CHC 24 G	"104.27"	179,5	59,0	17,5	1
CHC 32 G	"77.62"	153,0	98,5	17,5	1

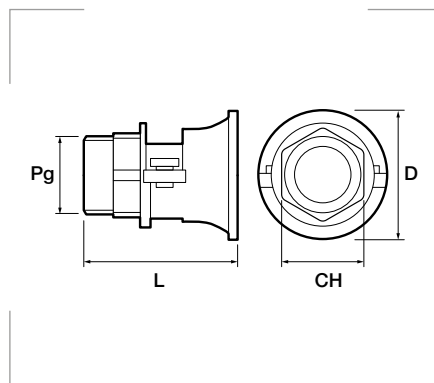
Para zócalos con dos pivotes

Referencia	Tamaño envoltorio	L mm	W mm	H mm	Emb. uds.
CHC 06 L	"44.27"	60,0	43,0	14,5	1
CHC 10 L	"57.27"	73,0	43,0	14,5	1
CHC 16 L	"77.27"	93,5	43,0	14,5	1
CHC 24 L	"104.27"	120,0	43,0	14,5	1
CHC 32 L	"77.62"	97,0	82,5	17,5	1
CZC 15 L	"49.16"	63,0	33,0	20,0	1
CZC 25 L	"66.16"	79,5	33,0	20,0	1

Para zócalos con una palanca

Referencia	Tamaño envoltorio	L mm	W mm	H mm	Emb. uds.
CHC 06 LG	"44.27"	60,0	43	17,5	1
CHC 10 LG	"57.27"	89,0	74	17,5	1
CHC 16 LG	"77.27"	109,5	74	17,5	1
CHC 24 LG	"104.27"	136,0	74	17,5	1
CHC 32 LG	"77.62"	113,0	110	17,5	1
CZC 15 LG	"49.16"	75,5	60	20,0	1
CZC 25 LG	"66.16"	92,5	60	20,0	1

Prensacables con brida de aluminio para envoltorios CH - CA



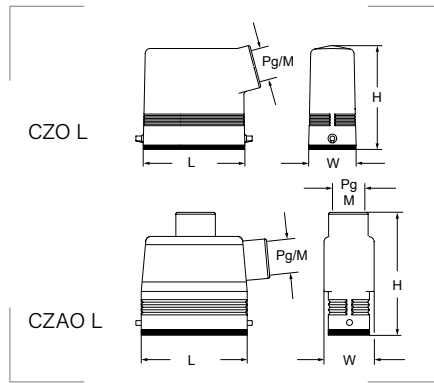
Grado de protección
Polvo/agua: IP65.

Materiales
Cuerpo de aluminio.
Arandelas de acero cincado.
Casquillo de goma.

Temperatura de trabajo
-40°C hasta +125°C.

Referencia	Pg	L mm	CH mm	D mm	Embalaje unidades
CRS 13.5	13,5	36,0	22	28	1
CRS 16	16,0	41,0	24	32	1
CRS 21	21,0	47,0	30	39	1
CRS 29	29,0	58,0	41	55	1
CRS 36	36,0	67,5	50	67	1
CRS 42	42,0	72,5	55	75	1

Cubierta lateral - SERIE IL-BRID



Grado de protección
Polvo/agua: IP66/69 (EN60529).

Materiales
Aleación de aluminio inyectado.
Pintadas con polvo epoxídico de poliéster.
Mecanismos de cierre en acero inox.
Juntas de elastómero vinilo-nitrilo.

Colores
Gris RAL 7040

Certificados y normas aplicables



Temperatura de trabajo
-40°C hasta +125°C.

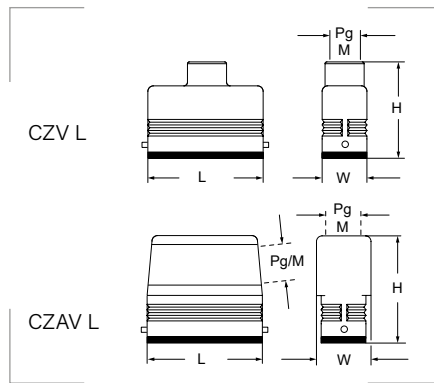
Con dos pivotes

Referencia Rosca PG	Entrada PG	Referencia Rosca M	Entrada M	Tamaño envolvente	L mm	W mm	H mm	Embalaje unidades
CZO 15 L	16	MZO 15 L20	20	"49.16"	63,0	29,5	64,5	5
-	-	MZO 15 L25	25					5
CZO 25 L	16	MZO 25 L20	20	"66.16"	79,5	29,4	64,5	5
-	-	MZO 25 L25	25					5

Cubierta alta con dos pivotes

Referencia Rosca PG	Entrada PG	Referencia Rosca M	Entrada M	Tamaño envolvente	L mm	W mm	H mm	Embalaje unidades
CZAO 15 L16	16	MZAO 15 L20	20	"49.16"	63,0	36	79,5	5
CZAO 15 L21	21	MZAO 15 L25	25					5
CZAO 25 L16	16	MZAO 25 L20	20	"66.16"	79,5	36	88,5	5
CZAO 25 L21	21	MZAO 25 L25	25					5

Cubierta vertical - SERIE IL-BRID



Grado de protección
Polvo/agua: IP66/69 (EN60529).

Materiales
Aleación de aluminio inyectado.
Pintadas con polvo epoxídico de poliéster.
Mecanismos de cierre en acero inox.
Juntas de elastómero vinilo-nitrilo.

Colores
Gris RAL 7040

Certificados y normas aplicables



Temperatura de trabajo
-40°C hasta +125°C.

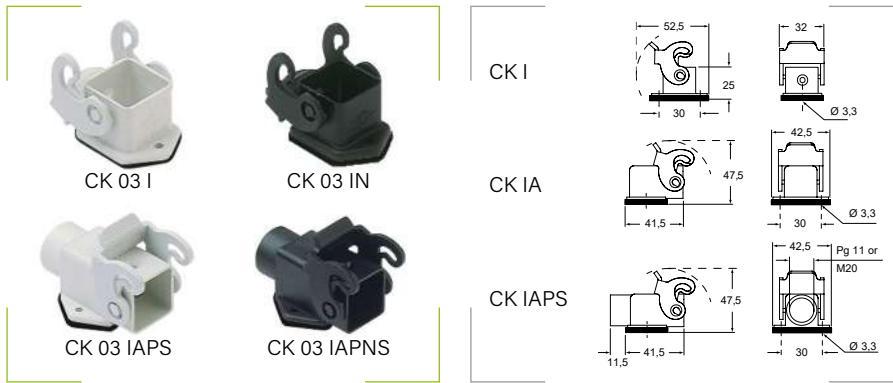
Con dos pivotes

Referencia Rosca PG	Entrada PG	Referencia Rosca M	Entrada M	Tamaño envolvente	L mm	W mm	H mm	Embalaje unidades
CZV 15 L	13,5	MZV 15 L20	20	"49.16"	63,0	29,4	62,0	5
CZV 25 L	16	MZV 25 L20	20	"66.16"	79,5	29,4	64,5	5

Cubierta alta con dos pivotes

Referencia Rosca PG	Entrada PG	Referencia Rosca M	Entrada M	Tamaño envolvente	L mm	W mm	H mm	Embalaje unidades
CZAV 15 L16	16	MZAV 15 L20	20	"49.16"	63,0	36	64,5	5
CZAV 15 L21	21	MZAV 15 L25	25					5
CZAV 25 L16	16	MZAV 25 L20	20	"66.16"	79,5	36	70,5	5
CZAV 25 L21	21	MZAV 25 L25	25					5

Zócalo empotrable termoplástico - SERIE CK



Grado de protección
Polvo/agua: IP44 (EN60529).

Materiales
Termoplástico autoextinguible.
Pintadas con polvo epoxídico de poliéster.
Mecanismos de cierre en acero inox.
Juntas de elastómero vinilo-nitrilo.

Colores
Gris claro RAL 7035
Negro RAL 9005

Certificados y normas aplicables



Temperatura de trabajo
-40°C hasta +125°C.

Recto

Ref. gris Rosca PG	Ref. negro Rosca PG	Entrada PG	Ref. gris Rosca M	Ref. negro Rosca M	Entrada M	Tamaño envolvente	L mm	W mm	H mm	Emb. uds.
CK 03 I	CK 03 IN	-	-	-	-	"21.21"	32	52,5	25	10

En ángulo

Ref. gris Rosca PG	Ref. negro Rosca PG	Entrada PG	Ref. gris Rosca M	Ref. negro Rosca M	Entrada M	Tamaño envolvente	L mm	W mm	H mm	Emb. uds.
CK 03 IA	CK 03 IAN	-	-	-	-	-	42,5	41,5	47,5	10
CK 03 IAP*	CK 03 IAPN*	-	-	-	-	"21.21"	42,5	53,0	47,5	10
CK 03 IAPS	CK 03 IAPNS	11	MK IAP20	MK IAPN20	20	-	42,5	53,0	47,5	10

* con prensaestopas PG11.

Cubierta termoplástica - SERIE CK



Grado de protección
Polvo/agua: IP44 (EN60529).

Materiales
Termoplástico autoextinguible.
Pintadas con polvo epoxídico de poliéster.
Mecanismos de cierre en acero inox.
Juntas de elastómero vinilo-nitrilo.

Colores
Gris claro RAL 7035
Negro RAL 9005

Certificados y normas aplicables



Temperatura de trabajo
-40°C hasta +125°C.

Salida vertical

Ref. gris Rosca PG	Ref. negro Rosca PG	Entrada PG	Ref. gris Rosca M	Ref. negro Rosca M	Entrada M	Tamaño envolvente	L mm	W mm	H mm	Emb. uds.
CK 03 V*	CK 03 VN*	-	-	-	-	-	35	26,5	55	10
CK 03 VS	CK 03 VNS	11	MK V20	MK VN20	20	"21.21"	35	26,5	55	10
CK 03 VG*	CK 03 VGN*	-	-	-	-	-	32	43,5	52	10
CK 03 VGS	CK 03 VGNS	11	MK VG20	MK VGN20	20	-	32	43,5	52	10

* con prensaestopas PG11.

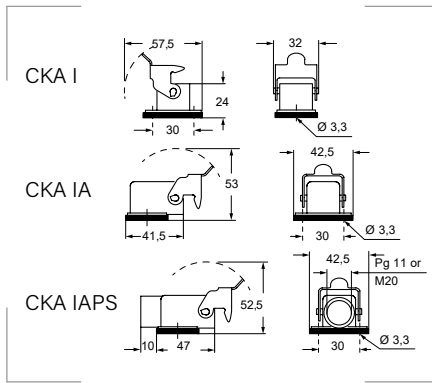
Salida lateral

Ref. gris Rosca PG	Ref. negro Rosca PG	Entrada PG	Ref. gris Rosca M	Ref. negro Rosca M	Entrada M	Tamaño envolvente	L mm	W mm	H mm	Emb. uds.
CK 03 VA*	CK 03 VAN*	-	-	-	-	-	35	26,5	55	10
CK 03 VAS	CK 03 VANS	11	MK VA20	MK VAN20	20	"21.21"	35	26,5	55	10

* con prensaestopas PG11.



Zócalo empotrable con palanca de acero galvanizado - SERIE CK



Grado de protección
Polvo/agua: IP44 (EN60529).

Materiales
Zinc fundido a presión.
Juntas de elastómero vinilo-nitrilo.

Colores
Gris RAL 7040

Certificados y normas aplicables
UL US CE

Temperatura de trabajo
-40°C hasta +125°C.

Zócalo recto

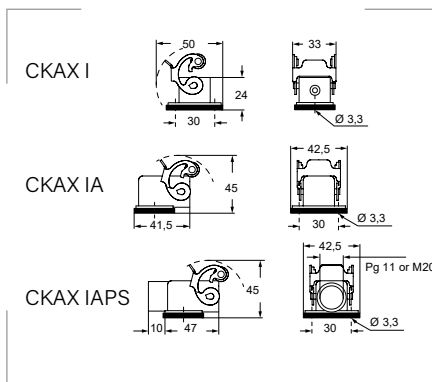
Referencia Rosca PG	Entrada PG	Referencia Rosca M	Entrada M	Tamaño envolvente	L mm	W mm	H mm	Emb. uds.
CKA 03 I	-	-	-	"21.21"	57,5	32	24	10

Zócalo en ángulo

Referencia Rosca PG	Entrada PG	Referencia Rosca M	Entrada M	Tamaño envolvente	L mm	W mm	H mm	Emb. uds.
CKA 03 IA	-	-	-		41,5	42,5	53,0	10
CKA 03 IAP*	-	-	-	"21.21"	57,0	42,5	52,5	10
CKA 03 IAPS	11	MKA IAP20	20		57,0	42,5	52,5	10

* con prensaestopas PG11.

Zócalo empotrable con palanca de acero inoxidable - SERIE CK



Grado de protección
Polvo/agua: IP44 (EN60529).

Materiales
Zinc fundido a presión.
Juntas de elastómero vinilo-nitrilo.

Colores
Gris RAL 7040

Certificados y normas aplicables
UL US CE

Temperatura de trabajo
-40°C hasta +125°C.

Zócalo recto

Referencia Rosca PG	Entrada PG	Referencia Rosca M	Entrada M	Tamaño envolvente	L mm	W mm	H mm	Emb. uds.
CKAX 03 I	-	-	-	"21.21"	50	33	24	10

Zócalo en ángulo

Referencia Rosca PG	Entrada PG	Referencia Rosca M	Entrada M	Tamaño envolvente	L mm	W mm	H mm	Emb. uds.
CKAX 03 IA	-	-	-		41,5	42,5	45	10
CKAX 03 IAP*	-	-	-	"21.21"	57,0	42,5	45	10
CKAX 03 IAPS	11	MKAX IAP20	20		57,0	42,5	45	10

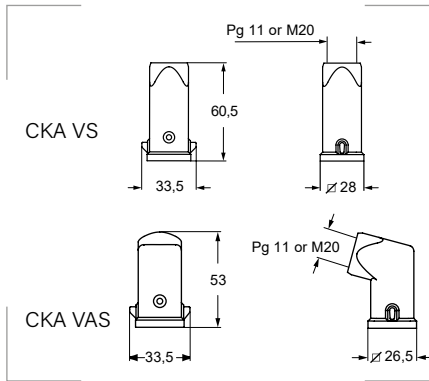
* con prensaestopas PG11.

Cubierta con dos pivotes - SERIE CK - "21.21"



CKA 03 VS

CKA 03 VAS



Grado de protección
Polvo/agua: IP44 (EN60529).

Materiales
Zinc fundido a presión.
Juntas de elastómero vinilo-nitrilo.

Colores
Gris RAL 7040

Certificados y normas aplicables



Temperatura de trabajo
-40°C hasta +125°C.

Salida vertical

Referenc. Rosca PG	Entr. PG	Referenc. Rosca M	Entr. M	L mm	W mm	H mm	Emb. uds.
CKA 03 V*	-	-	-	33,5	28	60,5	10
CKA 03 VS	11	MKA V20	20	33,5	28	60,5	10

* con prensaestopas PG11.

Salida lateral

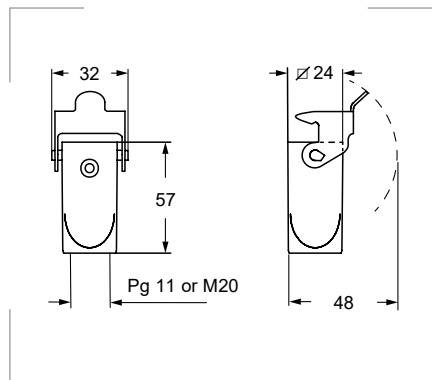
Referenc. Rosca PG	Entr. PG	Referenc. Rosca M	Entr. M	L mm	W mm	H mm	Emb. uds.
CKA 03 VA*	-	-	-	33,5	26,5	53	10
CKA 03 VAS	11	MKVA V20	20	33,5	26,5	53	10

* con prensaestopas PG11.

Cubierta con palanca de acero galvanizado - SERIE CK



CKA 03 VGS



Grado de protección
Polvo/agua: IP44 (EN60529).

Materiales
Zinc fundido a presión.
Juntas de elastómero vinilo-nitrilo.

Colores
Gris RAL 7040

Certificados y normas aplicables



Temperatura de trabajo
-40°C hasta +125°C.

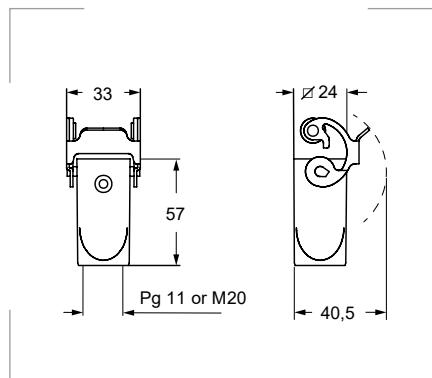
Referencia Rosca PG	Entra. PG	Referencia Rosca M	Entra. M	Tama. envolv.	L mm	W mm	H mm	Emb. uds.
CKA 03 VG*	-	-	-	"21.21"	32	48	57	10
CKA 03 VGS	11	MKA VG20	20	"21.21"	32	48	57	10

* con prensaestopas PG11.

Cubierta con palanca de acero inoxidable - SERIE CK



CKAX 03 VGS



Grado de protección
Polvo/agua: IP44 (EN60529).

Materiales
Zinc fundido a presión.
Juntas de elastómero vinilo-nitrilo.

Colores
Gris RAL 7040

Certificados y normas aplicables



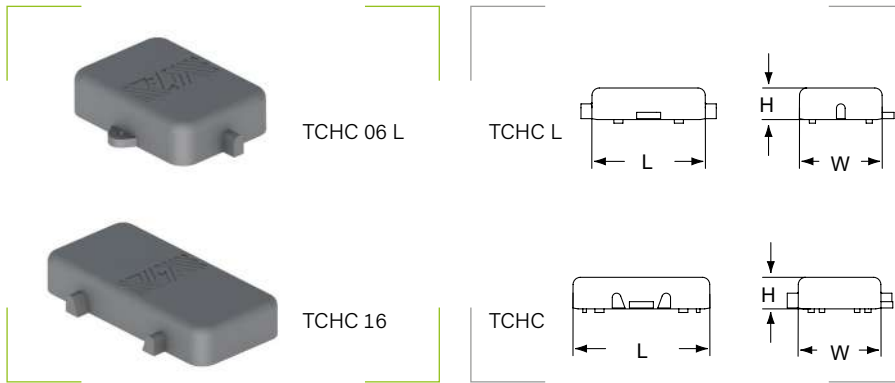
Temperatura de trabajo
-40°C hasta +125°C.

Referencia Rosca PG	Entra. PG	Referencia Rosca M	Entra. M	Tama. envolv.	L mm	W mm	H mm	Emb. uds.
CKAX 03 VG*	-	-	-	"21.21"	33	40,5	57	10
CKAX 03 VGS	11	MKAX VG20	20	"21.21"	33	40,5	57	10

* con prensaestopas PG11.



Tapa de cierre para envoltorios - SERIE T-TYPE



Grado de protección
Polvo/agua: IP65 (EN60529).

Materiales
Polipropileno.

Colores
Gris RAL 7001
Gris oscuro RAL 7012

Certificados y normas aplicables



Temperatura de trabajo
-40°C hasta +90°C.

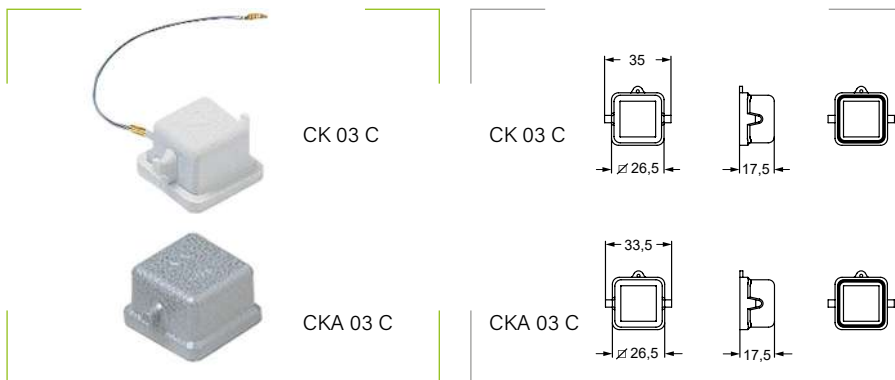
Con dos clavijas

Referencia	Tamaño envoltorio	L mm	W mm	H mm	Emb. uds.
TCHC 06 L	"44.27"	63	46	17,5	1

Con cuatro clavijas

Referencia	Tamaño envoltorio	L mm	W mm	H mm	Emb. uds.
TCHC 10	"57.27"	76,0	46	17,5	1
TCHC 16	"77.27"	96,5	46	17,5	1
TCHC 24	"104.27"	123,0	46	17,5	1

Tapa de cierre para envoltorios - SERIE CK



Grado de protección
Polvo/agua: IP44 (EN60529).

Materiales
Material termoplástico autoextinguible.
Acero galvanizado.

Colores
Gris claro RAL 7035

Certificados y normas aplicables



Temperatura de trabajo
-40°C hasta +125°C.

De material termoplástico

Referencia Gris	Referencia Negro	Tamaño envolv.	L mm	W mm	H mm	Emb. uds.
CK 03 C	CK 03 CN	"21.21"	35	26,5	17,5	10

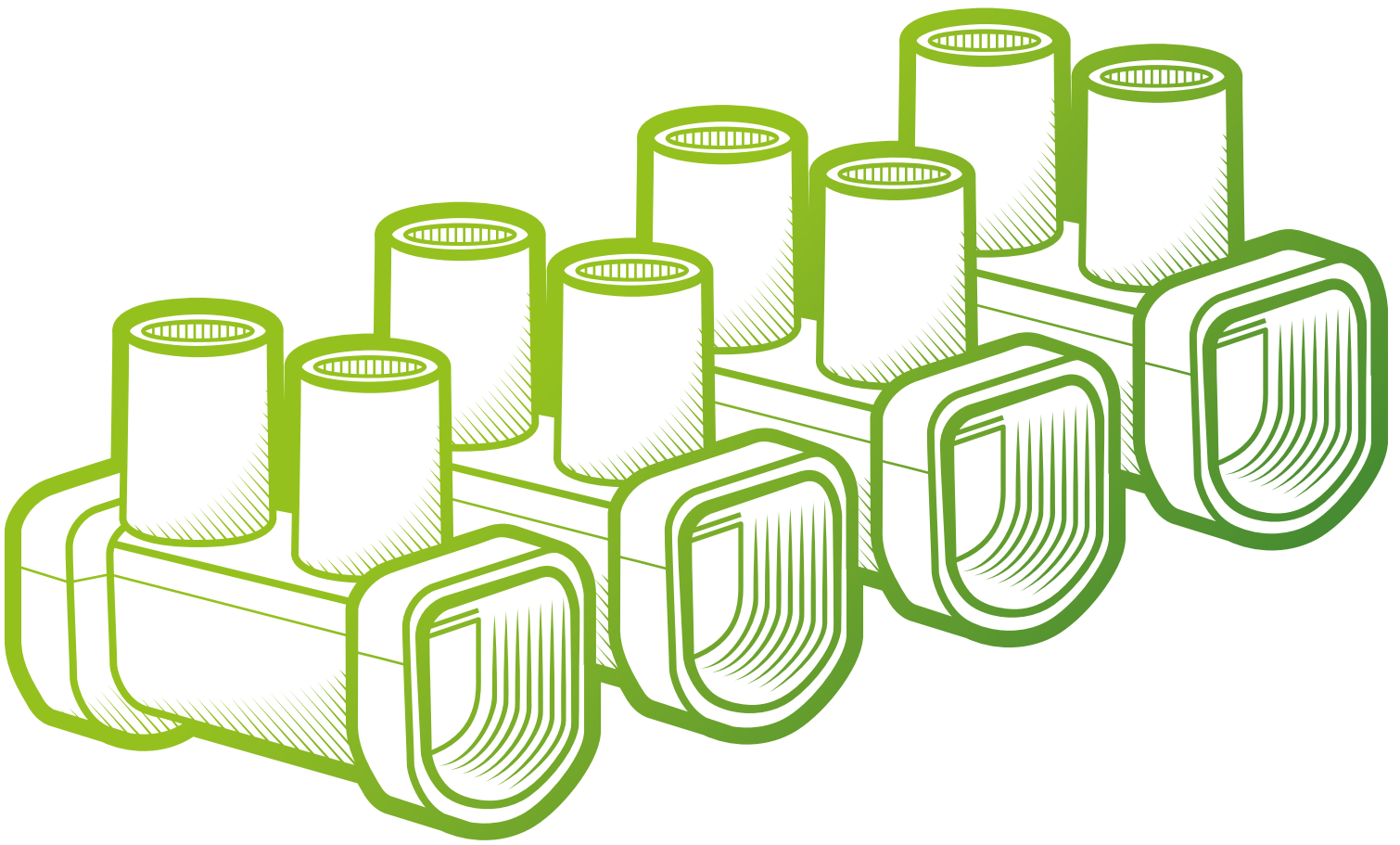
De acero galvanizado

Referencia	Tamaño envoltorio	L mm	W mm	H mm	Emb. uds.
CKA 03 C	"21.21"	33,5	26,5	17,5	10

Kit junta y tornillo para IP65 - SERIE CK



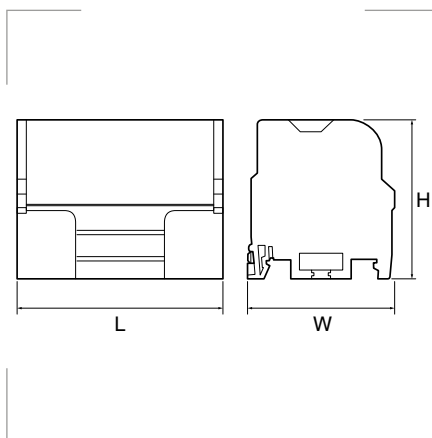
Referencia	Tamaño envoltorio	Descripción	Emb. uds.
CKR 65	"21.21"	Para bloques de contacto CK03, CK04, CQ05	10
CKR 65 D	"21.21"	Para bloques de contacto CD07, CD08	10



4 Sistemas de conexión

Bloques repartidores _____	pág. 104
Barra de ampliación de neutro _____	pág. 104
Bloques repartidores unipolares _____	pág. 105
Puente _____	pág. 105
Bloques de potencia unipolares _____	pág. 106
Bloques repartidores compactos _____	pág. 107
Terminales universales de potencia _____	pág. 108
Bloques repartidores tetrapolares _____	pág. 109
Regletas con doble abocardado de poliamida SERIE NCL _____	pág. 110
Regletas con doble abocardado de polipropileno SERIE ERMA-PP _____	pág. 110
Conector rápido universal _____	pág. 111
Regletas de conexión rápida _____	pág. 111
Bornes unipolares enlazables SERIE GGBU _____	pág. 112
Regletas cerámicas SERIE CALOR _____	pág. 112
Bornes de conexión equipotenciales _____	pág. 113
Terminales rápidos para carril DIN _____	pág. 114
Puentes _____	pág. 114
Terminales preaislados redondos _____	pág. 115
Terminales preaislados con forma de horquilla _____	pág. 115
Terminales preaislados con forma de horquilla acodada _____	pág. 116
Terminales preaislados enchufables hembra _____	pág. 116
Terminales aislados enchufables hembra _____	pág. 116
Terminales preaislados enchufables macho _____	pág. 117
Terminales preaislados enchufables mixtos _____	pág. 117
Terminales preaislados con puntera redonda _____	pág. 117
Terminales preaislados con bulón macho _____	pág. 118
Terminales aislados con bulón hembra _____	pág. 118
Manguito aislado _____	pág. 118
Punteras aisladas de punta hueca – SISTEMA TE _____	pág. 119
Punteras aisladas de punta hueca – SISTEMA DIN _____	pág. 120
Punteras aisladas de punta hueca – SISTEMA W _____	pág. 121
Punteras aisladas de punta hueca – SISTEMA TUO _____	pág. 122
Punteras aisladas de punta hueca – SISTEMA DUO _____	pág. 122
Punteras sin aislar _____	pág. 123
Manguitos de empalme de presión _____	pág. 123
Terminales DIN 46234 _____	pág. 124
Terminales metálicos de presión _____	pág. 125
Capuchón aislado _____	pág. 125

Bloques repartidores



Grado de protección
Inflamabilidad: UL94-V0.

Materiales
Bornes de latón.
Soporte de poliamida PA6.6.
Tapa de policarbonato.

Certificados y normas aplicables



IEC 60947-7-1
Libre de halógenos, ICC hasta 35KA.

Descripción

Los repartidores son fáciles de montar tanto en carril DIN como atornillados. Se les puede incorporar una barra de ampliación de neutro, que se fija al repartidor. Bastará con un destornillador.

Referencia	Polos	Tensión V	Corriente A	I _{cw} kA	I _{pk} kA	Entrada		Salida		L mm	W mm	H mm	Emb. ud.
						Ø mm	mm ²	Ø mm	mm ²				
BD40172	2	500	40	4,5	22	2x6	4-10	15x4,3	0,75-4	130	50	50	1
BD80082	2	500	80	4,5	20	3x5,5	1,5-6	5x4	0,75-4	64	50	50	1
BD80182	2	500	80	4,5	20	6x5,5	1,5-6	12x4	0,75-4	130	50	50	1
BD100072	2	500	100	4,5	20	1x8,5	10-25	3x5,5 3x4,5	1,5-6 0,75-4	64	50	50	1
BD100112	2	500	100	4,5	20	2x8,5	10-25	5x5,5 4x4,5	1,5-6 0,75-4	100	50	50	1
BD100152	2	500	100	4,5	20	2x8,5	10-25	7x5,5 6x4,5	1,5-6 0,75-4	130	50	50	1
BD125072	2	690	125	4,5	30	1x9,5	10-35	5x5,5 1x9,5	1,5-6 10-35	94	50	50	1
BD125152	2	690	125	4,5	25	1x9,5	10-35	11x5,5 3x7,5	1,5-6 6-16	162	50	50	1
BD40134	4	500	40	4,5	22	2x6	4-10	11x4,3	0,75-4	100	50	90	1
BD80084	4	500	80	4,5	20	3x5,5	1,5-6	5x4	0,75-4	64	50	90	1
BD80134	4	500	80	4,5	20	5x5,5	1,5-6	8x4	0,75-4	130	50	90	1
BD100074	4	500	100	4,5	20	1x8,5	10-25	3x5,5 3x4,5	1,5-6 0,75-4	64	50	90	1
BD100154	4	500	100	4,5	20	2x8,5	10-25	7x5,5 6x4,5	1,5-6 0,75-4	130	50	90	1
BD125114	4	690	125	4,5	30	1x9,5	10-35	7x5,5 3x7,5	1,5-6 6-16	147	50	90	1
BD125154	4	690	125	4,5	21	1x9,5	10-35	11x5,5 2x8,5 1x7,5	1,5-6 10-25 6-16	182	50	90	1
BD160124	4	690	160	8,2	35	1x12	10-50	7x7,2 3x8,5 1x5,5	1,5-16 10-25 1,5-6	175	50	90	1

Barra de ampliación de neutro



Descripción

Barra de ampliación de neutro (690V) para los repartidores BD.

Referencia	Corriente A	I _{cw} kA	I _{pk} kA	Entrada		Salida		L mm	Emb. ud.
				Ø mm	mm ²	Ø mm	mm ²		
BDE125A	125	4,5	30	3x7,5	6-16	9x5,5	1,6	142	1
BDE160A	160	6,2	35	4x8,5	10-25	10x7,2	1,6	168	1

Bloques repartidores unipolares



Grado de protección
Inflamabilidad: UL94-V0.

Materiales
Borne de latón estañado.
Tornillos de acero zincado.
Cuerpo de poliamida PA6.6.
Tapa de policarbonato.

Certificados y normas aplicables



IEC 60947-7-1

Descripción

A partir de una sola entrada, múltiples soluciones de cableado, cubiertas de una tapa que permite la inspección visual de las conexiones. Para carril DIN o para fijarlos en la placa de montaje.

Referencia	Tensión V	Corriente A	Icw kA	Ipk kA	Entrada		Salida		L mm	W mm	H mm	Emb. uds.
					Ø mm	mm ²	Ø mm	mm ²				
FJ80A/N*	1000	80	3,0	22	6,8	6-16	4x4,5 2x6,8	2,5-6 2,5-16	66	27	46	1
FJ125A/N	1000	125	4,2	30	8,5	10-35	6x6,8 puente: 6,8	2,5-16 puente: 6,0-16	77	29	46	1
FJ160A/N	1000	160	11,8	30	8,5	10-70			77	29	46	1
FJ250A/N	1000	250	24,5	51	15,0	35-120	2x9,0 5x6,8 4x6,1	6,0-35 2,5-16 2,5-10	96	46	50	1
FJ400A/N	1000	400	24,5	51	19,0	95-185			96	46	50	1
FJ500A/N	1000	500	24,5	51	Conductor plano 8x24 mm				96	46	50	1

* Requiere de destornillador de punta plana para su montaje.

Puente



Descripción

Para alimentar los bloques repartidores unipolares en paralelo.

Referencia	Compatible	Embalaje
BDB-A	FJ125A/N FJ160A/N	1 ud.

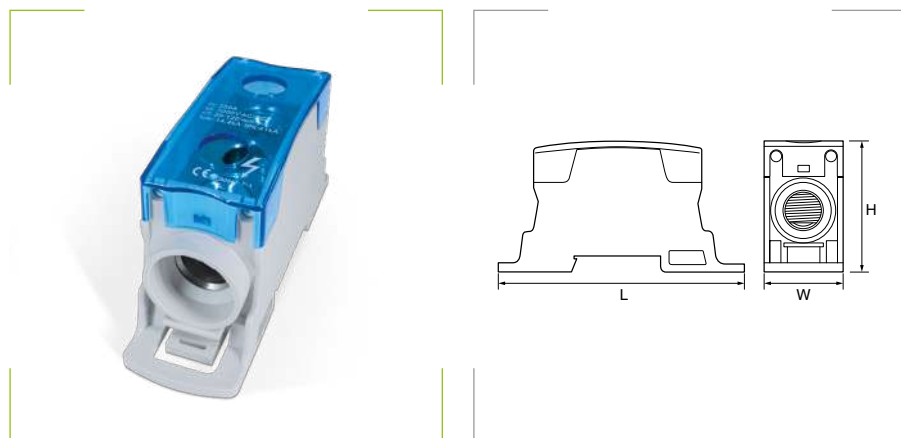
Materiales

Conductor de cobre estañado.
Cubierta de PVC.

Certificados y normas aplicables



Bloques de potencia unipolares



Grado de protección
Inflamabilidad: UL94-V0.

Materiales
Borne de latón estañado.
Tornillos de acero zincado.
Cuerpo de poliamida PA6.6.
Tapa de policarbonato PC.

Certificados y normas aplicables

RoHS **CE**
IEC 60947-7-1

Descripción

Habituales en sistemas eléctricos y soluciones de energía solar, porque proporcionan un rendimiento eléctrico estable. Gracias a la cubierta transparente se visualiza a la perfección la conexión interna. Fijación a carril DIN. Estructura de alto aislamiento eléctrico.

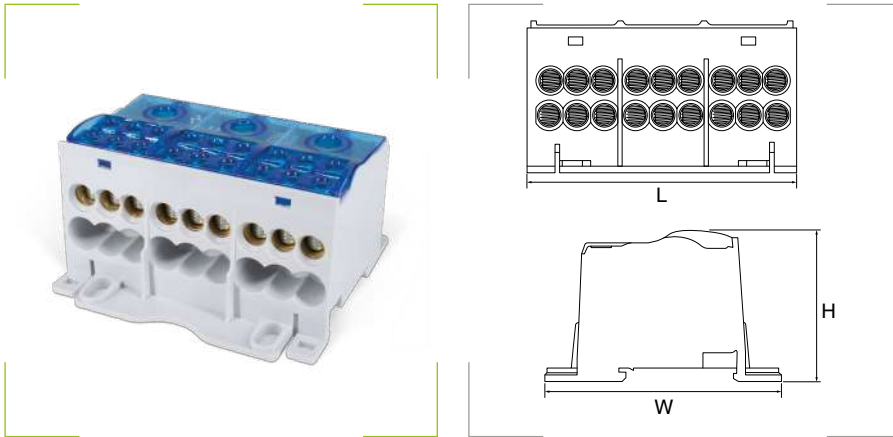
Referencia	Tensión V	Corriente A	I _{cw} kA	I _{pk} kA	Entrada		Salida		L mm	W mm	H mm	Emb. uds.
					Ø mm	mm ²	Ø mm	mm ²				
BDS125A-1P	1000	125	4,2	25	10,1	10 - 35	10,1	10-35	74,0	20,2	42,3	1
BDS250A-1P		250	14,4	42	15,1	35 - 120	15,1	35 - 120	99,1	31,5	46,4	1

4

Tornillo ALLEN.



Bloques repartidores compactos



Grado de protección
Inflamabilidad: UL94-V0.

Materiales
Borne de latón estañado.
Tornillos de acero zincado.
Cuerpo de poliamida PA6.6.
Tapa de policarbonato.

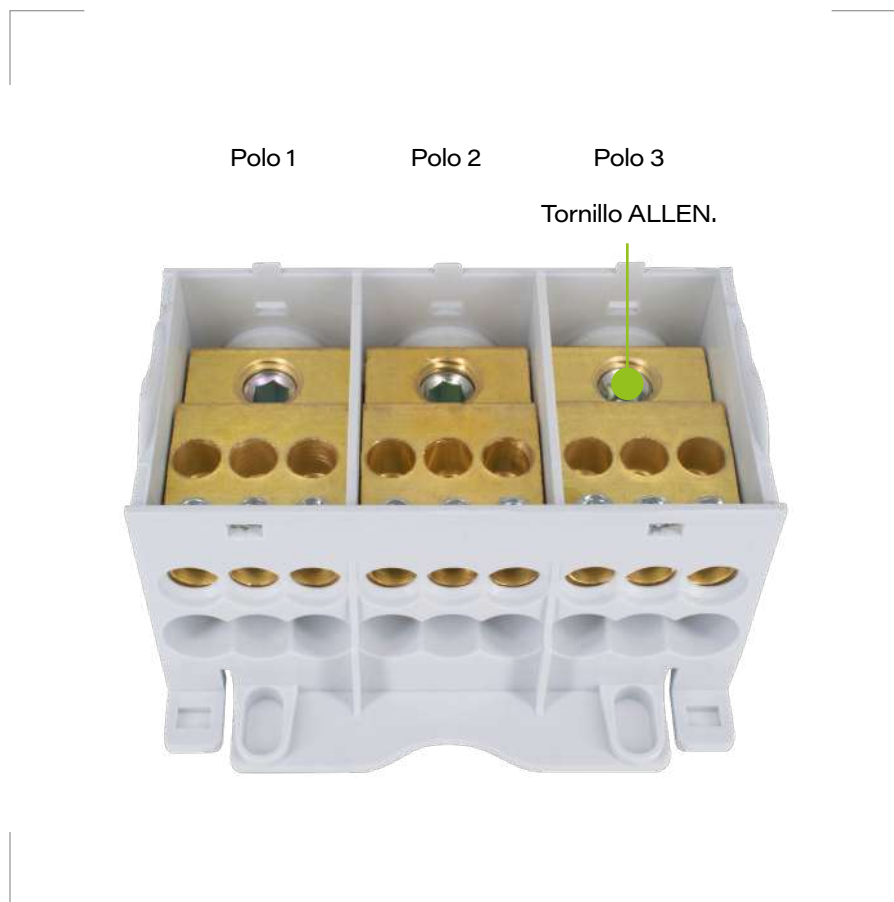
Certificados y normas aplicables

RoHS **CE**
IEC 60947-7-1

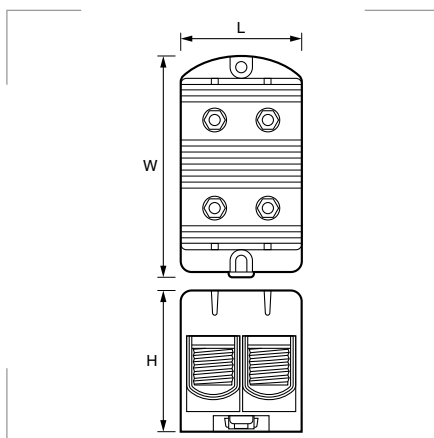
Descripción

La solución de menor tamaño en la distribución de cables. Las tapas, que proporcionan una visibilidad total del cableado, se pueden retirar durante el conexionado. Comodidad total. Fijación a carril DIN.

Referencia	Polos	Tensión V	Corriente A	Entrada por polo		Salidas por polo		L mm	W mm	H mm	Embalaje unidades
				Ø mm	mm ²	Ø mm	mm ²				
BDS175A	1	690	175	12	16-70	10x6	2,5-16	46,5	71	45	1
BDS175A-3P	3		175	12	16-70	3x6x6	2,5-16	81,5	71	45	1
BDS125A-3P	3+N	690	125	9	6-35	2x7 5x5	4-16 1,5-6	74,0	99	51	1
				9 (N)	6-35	6x7 (N) 4x5 (N)	4-16 1,5-6				



Terminales universales de potencia



Características

Tensión 1000 VAC / 1500 VDC.

Grado de protección

Inflamabilidad: UL94-V0.

Materiales

Poliamida PA66.
Aluminio estañado.

Colores

Gris (fase)
Azul (neutro)
Amarillo/verde (tierra)

Certificados y normas aplicables



IEC/EN 60947-7-1
IEC/EN 61238-1

Descripción

Ofrece una solución sencilla, robusta y versátil para aplicaciones de alta corriente y voltaje que requieren terminaciones de aluminio a aluminio, cobre a cobre o aluminio a cobre.

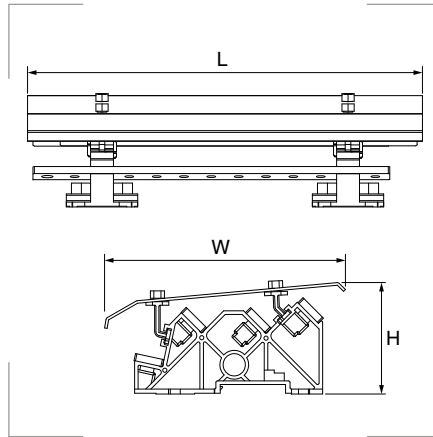
Los terminales de tierra no tienen toma de puesta a tierra.

Referencia	Sección mm ²	Color	Número de		Rosca hexagonal	L mm	W mm	H mm	Peso g.	Corriente A		Embalaje unidades
			entradas	salidas						Cobre	Aluminio	
TUP3511F	2,5 - 35		1	1	M4	16,3	47,4	40,3	25,1	135	120	20
TUP3511N												20
TUP3511T			20									
TUP3513F			1	3		12						
TUP3513N						12						
TUP3513T						12						
TUP5011F	2,5* - 50		1	1	M5	17,9	51	43,7	33,5	160	145	23
TUP5011N												23
TUP5011T			23									
TUP5013F			1	3		14						
TUP5013N						14						
TUP5013T						14						
TUP5015F		1	5	10								
TUP5015N				10								
TUP5015T				10								
TUP9511F	16 - 95		1	1	M5	23,7	89,1	49,6	89,8	245	220	7
TUP9511N												7
TUP9511T			7									
TUP9513F			1	3		4						
TUP9513N						4						
TUP9513T						4						
TUP9515F		1	5	3								
TUP9515N				3								
TUP9515T				3								
TUP15011F	35-150		1	1	M8	28,9	96,6	59,2	161,5	320	290	5
TUP15011N												5
TUP15011T			5									
TUP15013F			1	3		3						
TUP15013N						3						
TUP15013T						3						
TUP15015F		1	5	2								
TUP15015N				2								
TUP15015T				2								

* La sección mínima, en caso de utilizar cable de aluminio, es de 6 mm².

Referencia	Sección mm ²	Polos	Número de		Rosca hexagonal	L mm	W mm	H mm	Peso g.	Corriente A		Embalaje unidades
			entradas	salidas						Cobre	Aluminio	
TUP35X5	2,5 - 35	3 fase 1 neutro 1 tierra	1 x polo	1 x polo	M4	80,0	45,2	40,2	117,2	135	120	3

Bloques repartidores tetrapolares



Grado de protección
Inflamabilidad: UL94-V0.

Materiales
Cuerpo de poliamida 6.6 libre de halógenos.
Pantalla protectora de policarbonato.
Barras de cobre (corriente 200-400A).
Barras de latón (corriente 125A).

Certificados y normas aplicables



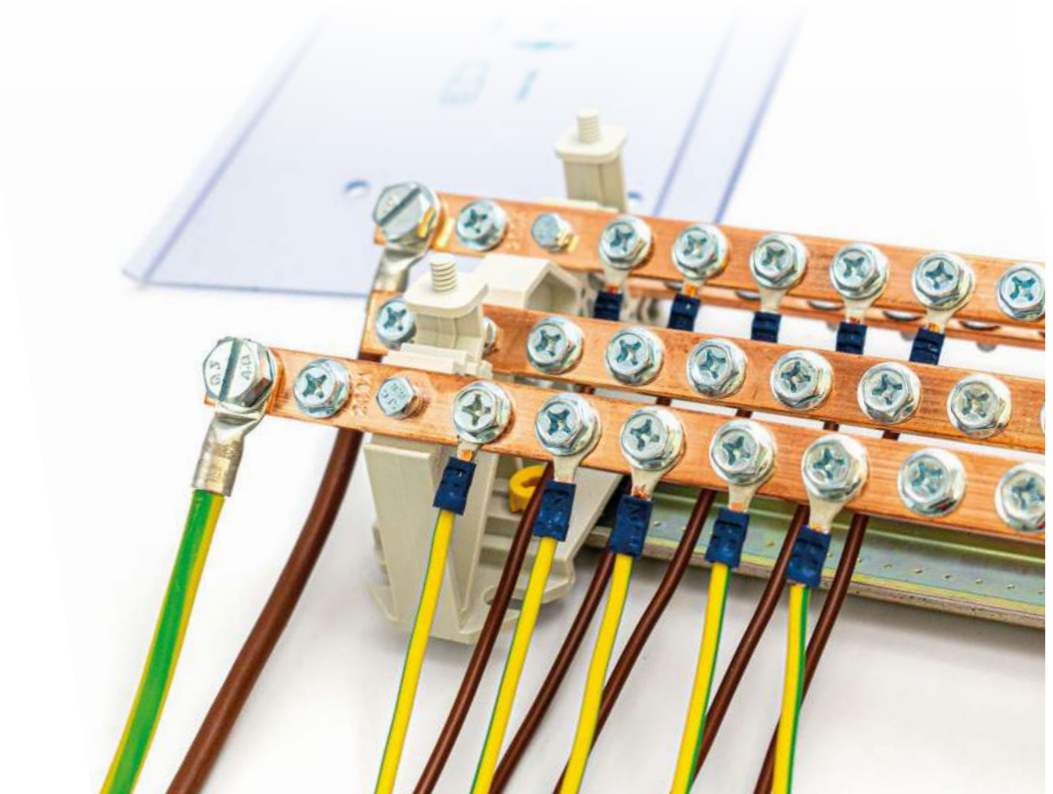
Temperatura de trabajo
-30°C a 110°C.

Descripción

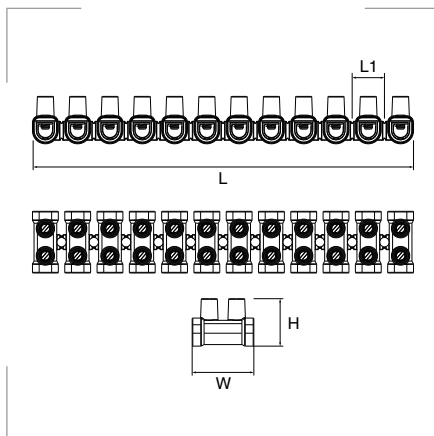
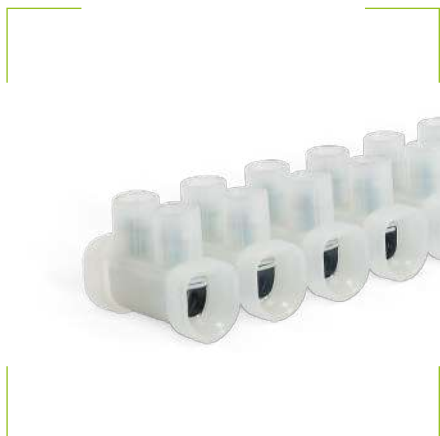
Para las corrientes más altas. Los repartidores son fáciles de montar tanto en carril DIN como atornillados. Y se protegen con una tapa transparente, para una perfecta visibilidad de las conexiones y una rápida detección de errores.

Referencia	Corriente A	Orificios por polo número x Ø mm	L mm	W mm	H mm	Embalaje unidades
BBD1256	125*	5xM6 / 1xM8	182	77	170	1
BBD12511		10xM6 / 1xM8	280			1
BBD12517		16xM6 / 1xM8	420			1
BBD2006	200	5xM6 / 1xM8	182	77	170	1
BBD20011		10xM6 / 1xM8	280			1
BBD20017		16xM6 / 1xM8	420			1
BBD2506	250	5xM6 / 1xM8	182	77	170	1
BBD25011		10xM6 / 1xM8	280			1
BBD25017		16xM6 / 1xM8	420			1
BBD25027		26xM6 / 1xM8	630			1
BBD4006	400	5xM6 / 1xM8	182	116	150	1
BBD40011		10xM6 / 1xM8	280			1
BBD40017		16xM6 / 1xM8	420			1
BBD40027		26xM6 / 1xM8	630			1

* Barras fabricadas en latón.



Regletas con doble abocardado de poliamida SERIE NCL



Materiales

Poliamida 6.6.
Inserciones de acero.
Tornillos de acero cincado.

Color

Natural

Certificados y normas aplicables



IEC EN60998-1
EN60998-2-1

Temperatura de trabajo

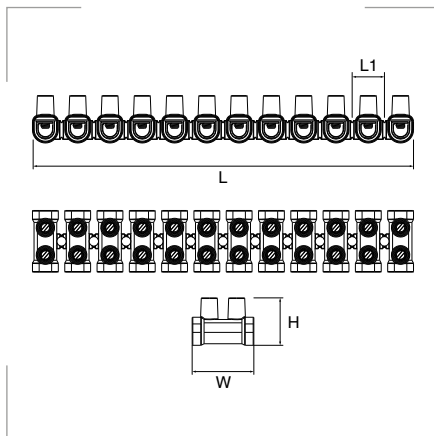
Permanente -40°C a +110°C.
Intermitente -40°C a +135°C.

Descripción

Doblemente abocardadas y fabricadas en poliamida 6.6, son las regletas de plástico más resistentes. Fuertes frente a las temperaturas extremas y a la humedad, a la abrasión y a productos químicos, y a la presión de rotura.

Referencia	Sección mm ²	Tensión V	Corriente A	Polos	L mm	W mm	H mm	L1 mm	Embalaje mínimo
GGG04-PA	4	450	24	12	95	18	13,0	8,0	200/10
GGG06-PA	6	450	32	12	118	20	15,0	10,0	200/10
GGG10-PA	10	450	57	12	141	23	17,0	12,0	200/10
GGG16-PA	16	750	76	12	171	28	21,0	14,5	100/10
GGG25-PA	25	750	101	12	197	36	27,5	16,5	50/10

Regletas con doble abocardado de polipropileno SERIE ERMA-PP



Materiales

Polipropileno.
Inserciones de acero.
Tornillos de acero cincado.

Color

Blanco
Negro

Certificados y normas aplicables



IEC EN60998-1
EN60998-2-1

Temperatura de trabajo

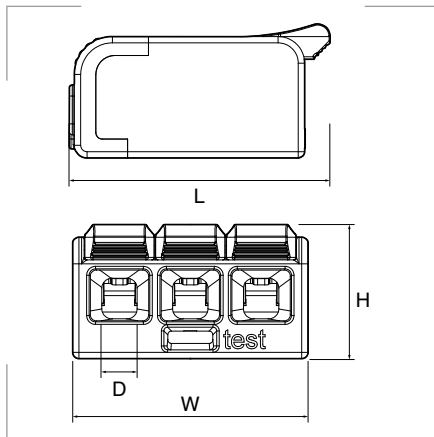
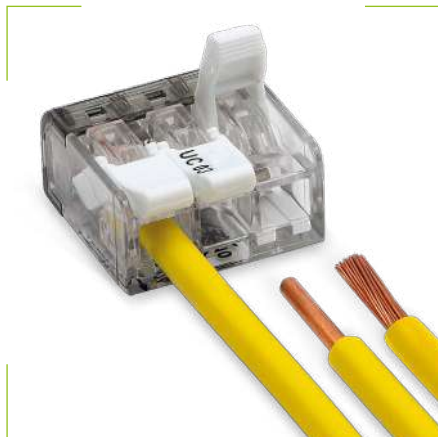
-40°C a +80°C.

Descripción

Doblemente abocardadas y fabricadas en polipropileno, con una alta resistencia mecánica y seguridad eléctrica. En blanco y negro.

Referencia blanco	Referencia negro	Sección mm ²	Tensión V	Corriente A	Polos	L mm	W mm	H mm	L1 mm	Embalaje mínimo
GGG04-PP	GGG04-PP-N	4	450	24	12	95	18	13,0	8,0	200/10
GGG06-PP	GGG06-PP-N	6	450	32	12	118	20	15,0	10,0	200/10
GGG10-PP	GGG10-PP-N	10	450	57	12	141	23	17,0	12,0	200/10
GGG16-PP	GGG16-PP-N	16	750	76	12	171	28	21,0	14,5	100/10
GGG25-PP	GGG25-PP-N	25	750	101	12	197	36	27,5	16,5	50/10

Conector rápido universal



Grado de protección
Inflamabilidad: UL94-V2.

Materiales
Policarbonato PC.

Certificados y normas aplicables



Temperatura de trabajo
Hasta 110°C.

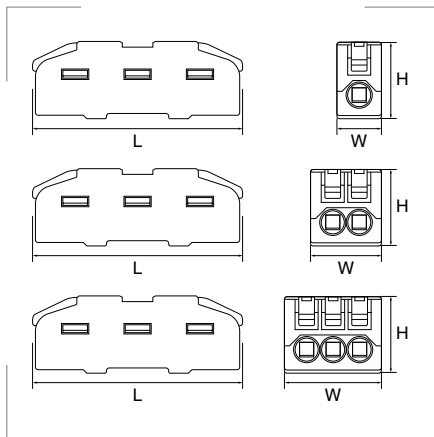
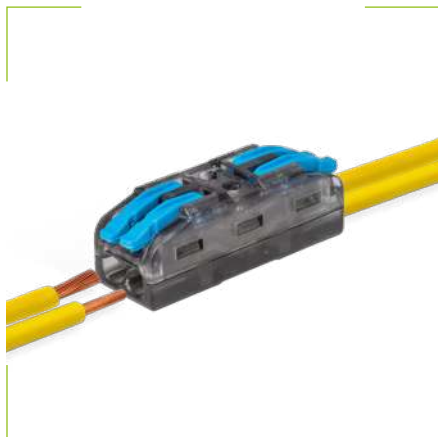
Descripción

Conecta rápida y fácilmente entre sí todo tipo de cables de diferentes tamaños. Cuenta con un orificio de testeo en la parte frontal para un control óptimo de la conectividad.

Puede combinar cables de distintas secciones, rígidos o flexibles, de entre 0,2 y 4 mm².

Referencia	Número orificios	Sección mm ²	Tensión V	Corriente A	L mm	W mm	H mm	D Ø mm	Embalaje unidades
UC02	2					13,0			100
UC03	3	0,2-4	450	24	20,6	18,6	9,6	2,8	50
UC05	5					29,8			25

Regletas de conexión rápida



Materiales
Carcasa de policarbonato PC.
Pestañas azules de poliamida 6.6.
Partes conductoras de cobre estañado.
Contactos de acero inoxidable AISI 301.

Certificados y normas aplicables



Temperatura de trabajo
-40°C a 105°C.

Descripción

Tanto para cables flexibles como rígidos.

La manera más sencilla y segura de conectar cables es también la manera de ahorrar en tiempo y esfuerzo.

Referen.	Orificios	Polos	Secc. rig. mm ²	Secc. flex. mm ²	Tensión V	Corriente A	L mm	W mm	H mm	Embalaje unidades
RCR-21	2	1					40,1	8,5		50
RCR-22	4	2	0,08-2,5	0,2-4	450	32	40,3	13,5	14,6	25
RCR-23	6	3					40,3	18,5		25

Bornes unipolares enlazables SERIE GGBU



Grado de protección
Inflamabilidad: UL94-V2.

Materiales
Poliamida 6.6.
Conexiones de latón niquelado de gran resistencia y bajo desgaste.

Certificados y normas aplicables



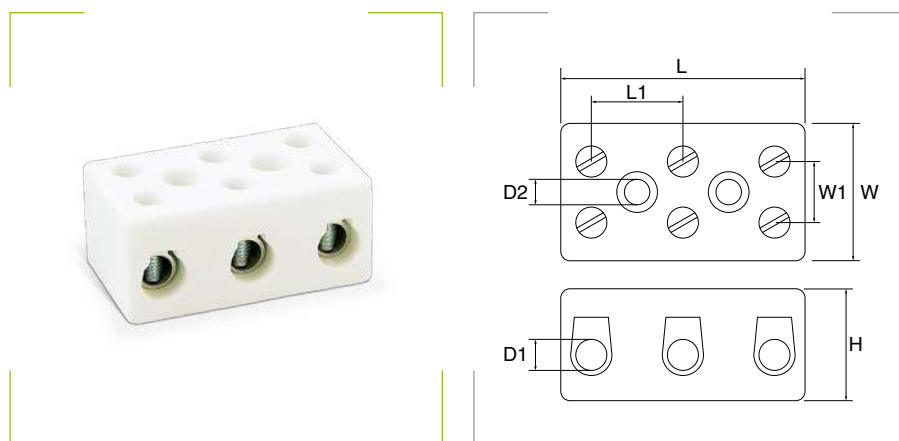
Temperatura de trabajo
-40°C a 110°C.

Descripción

Resistentes y modulares. Permiten una instalación rápida y segura gracias al tornillo integrado en cada cabeza. Además, disponen de dos orificios en cada polo, para poder fijarlos con tornillos sobre cualquier superficie. Altamente aislantes, resistentes a disolventes, al calor y con retardante de llama.

Referen.	Rosca	Sección mm ²	Tensión V	L mm	L1 mm	W mm	H mm	D1 Ø mm	D2 Ø mm	Embalaje unidades
GGBU-25	M10	25	380	47,2	37,2	20,8	37,7	4,3	17 x 6,8	50
GGBU-35	M12	35		54,8	44,5	24,4	42,4		19 x 8,4	50
GGBU-50	M14	50		65,0	54,0	27,0	48,5	5,0	22 x 9,3	25
GGBU-70	M16	70		66,8	56,0	29,0	52,5		25 x 10,5	25
GGBU-95	M18	95		71,0	60,0	33,5	56,7		29 x 12,6	20
GGBU-120	M20	120		73,4	62,0	35,8	61,0	33 x 13,8	12	

Regletas cerámicas SERIE CALOR



Materiales
Cerámica de alta calidad.
Bornes de latón niquelado.
Tornillos de acero galvanizado.

Color
Blanco
Negro

Certificados y normas aplicables



IEC EN60998-1
EN60998-2-1

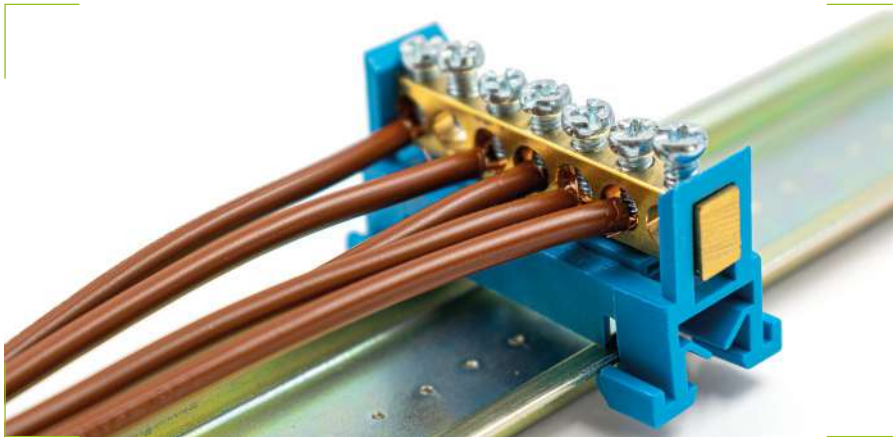
Temperatura de trabajo
Aislante, máximo 800°C.
Inserciones, máximo 350°C.

Descripción

Fabricadas en cerámica, son las regletas ideales para instalaciones eléctricas en entornos de altas temperaturas. Presentan una alta resistencia a sustancias químicas. Admite cable rígido y flexible.

Ref.	Polos	Secc. ríg. mm ²	Secc. flex. mm ²	Tensión V	Corriente A	L mm	W mm	D1 Ømm	D2 Ømm	L1 mm	W1 mm	H mm	Embalaje unidades
E71	1	4	4	450	5-32	12	13	3,2	—	—	8	16	25
E81		10	6		15-57	13	21	4,3	—	—	10	20	25
E91		16	10		30-76	15	21	6,1	—	—	12	22	10
E72	2	4	4	450	5-32	21	18	3,2	4,5	12	8	16	20
E82		10	6		15-57	24	21	4,3	4,8	14	10	20	20
E92		16	10		30-76	31	27	6,1	5,0	17	12	22	10
E73	3	4	4	450	5-32	33	18	3,2	4,5	12	8	16	20
E83		10	6		15-57	36	21	4,3	4,8	14	10	20	10
E93		16	10		30-76	48	27	6,1	5,0	17	12	22	10

Bornes de conexión equipotenciales



Grado de protección
Inflamabilidad: UL94-V2.

Materiales
Poliamida 6.6.
Barras de latón H57.

Color
Azul (neutro) ■
Verde (tierra) ■

Certificados y normas aplicables



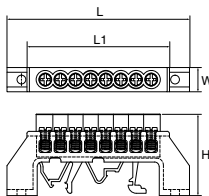
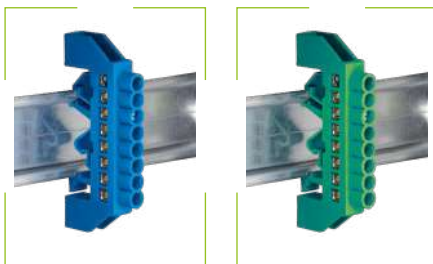
Temperatura de trabajo
-30°C a 110°C.

Descripción

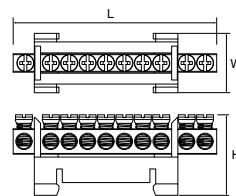
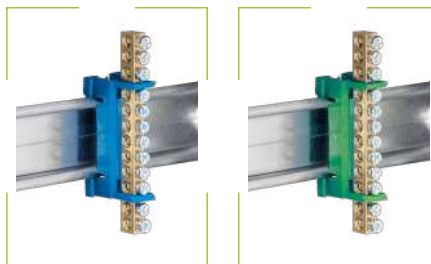
Diseñados para su empleo en cuadros eléctricos de distribución, tanto de ámbito residencial como industrial.

Son fáciles de instalar y desinstalar en carriles DIN estándar. Tres modelos distintos, cada uno de ellos disponible en verde y en azul.

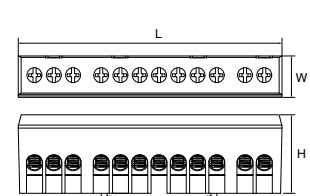
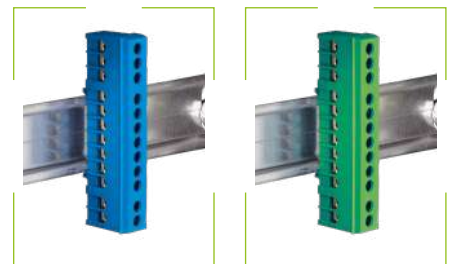
Serie BA



Serie BP

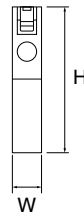
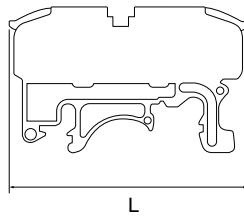


Serie BT



Referencia verde	Referencia azul	Orificios	Ø orificios mm	L mm	L1 mm	W mm	H mm	Embalaje unidades
BA06-V	BA06-A	6	5,0	58,0	47,5	35,0	10,4	10
BA08-V	BA08-A	8		78,4	61,2			10
BA10-V	BA10-A	10		90,0	73,5			10
BA12-V	BA12-A	12		103,4	86,6			10
BP08-V	BP08-A	8	5,2	56,8	-	27,5	21,0	10
BP10-V	BP10-A	10		71,9	-			10
BP12-V	BP12-A	12		87,2	-			10
BP15-V	BP15-A	15		104,0	-			10
BT07-V	BT07-A	7	5,2	51,0	-	14,0	31,6	10
BT12-V	BT12-A	12		85,0	-			10
BT15-V	BT15-A	15		104,8	-			10

Terminales rápidos para carril DIN



Materiales

Carcasa y pestañas azules de poliamida 6.6.
Partes conductivas de cobre estañado.
Contactos de acero inoxidable AISI 301.

Certificados y normas aplicables



Temperatura de trabajo
-40°C a 105°C.

Descripción

Son los conectores ideales para cuadros eléctricos, por su sencillez en la instalación en un carril DIN y porque facilitan conexiones rápidas y seguras. Los puentes permiten la conexión simultánea de varios polos (dos, tres y cinco a la vez).

4

Referenc.	Orificios	Polos	Sec. flex. mm	Sec. rig. mm	Tensión V	Corriente A	L mm	W mm	H mm	Embalaje unidades
TRDIN-21	2	1	0,08-2,5	0,2-4	450	32	48,2	5,8	14,6	25

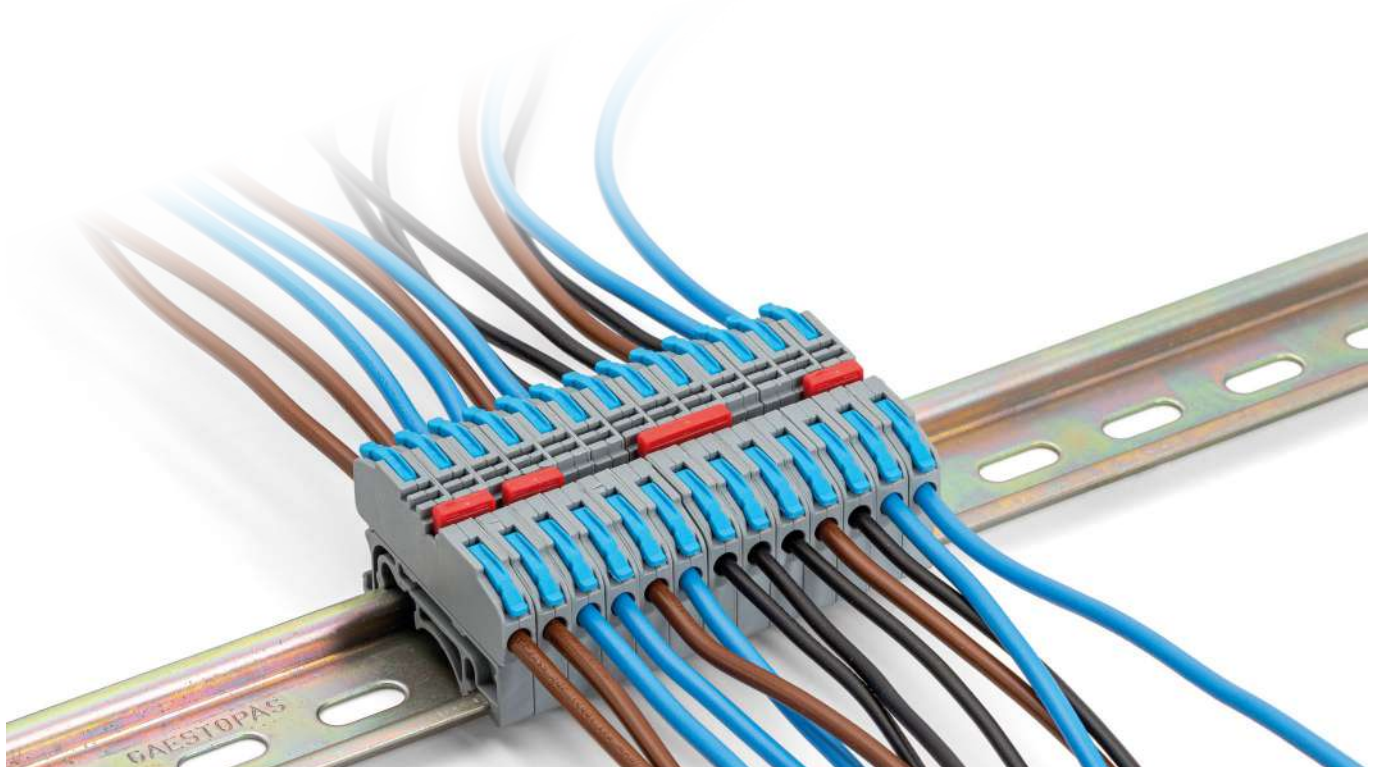
Puentes



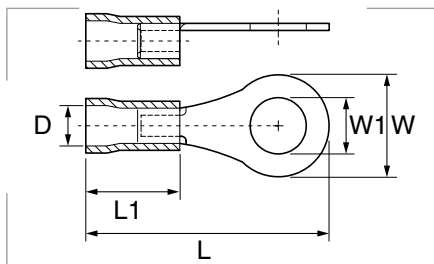
Referencia
TRDIN-21-2Y

Referencia
TRDIN-21-3Y

Referencia
TRDIN-21-5Y



Terminales preaislados redondos



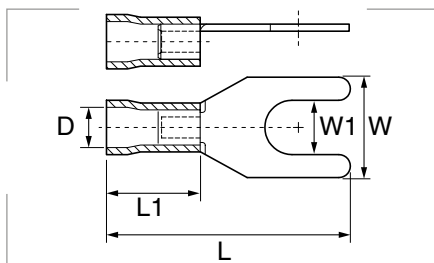
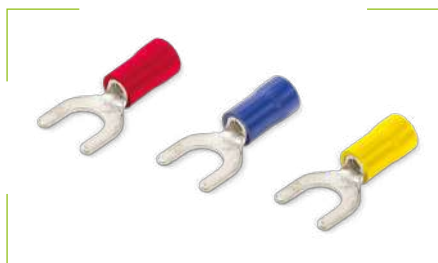
Materiales
Contactos de cobre.
Fundas de PVC.

Certificados y normas aplicables



Referencia	Color	Sección mm ²	Corriente máxima A	D Ø mm	L mm	L1 mm	W mm	W1 mm	Embalaje unidades
RJ.0030.R					17,5		5,7	3,2	100
RJ.0040.R					19,4		6,6	4,3	100
RJ.0050.R	■	0,5 – 1,5	4,7	1,7	20,8	10	8,0	5,3	100
RJ.0060.R					26,8		11,6	6,4	100
RJ.0080.R					26,8		11,6	8,4	100
AZ.0030.R					17,8		6,6	3,2	100
AZ.0040.R					19,4		8,5	4,3	100
AZ.0050.R	■	1 – 2,5	9,4	2,3	19,4	10	8,5	5,3	100
AZ.0060.R					26,8		12,0	6,4	100
AZ.0080.R					26,8		12,0	8,4	100
AZ.0100.R					30,5		13,6	10,5	100
AM.0040.R					22,7		7,2	4,3	50
AM.0050.R			23,7		26,0		9,5	5,3	50
AM.0060.R	■	4 – 6		3,4	29,5	13	12,0	6,4	50
AM.0080.R			29,8		34,0		15,0	8,4	50
AM.0100.R			23,7		34,0		15,0	10,5	50

Terminales preaislados con forma de horquilla



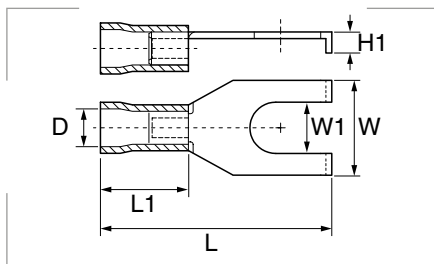
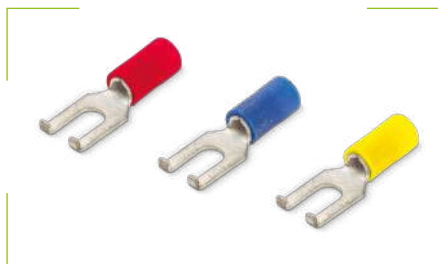
Materiales
Contactos de cobre.
Fundas de PVC.

Certificados y normas aplicables



Referencia	Color	Sección mm ²	Corriente máxima A	D Ø mm	L mm	L1 mm	W mm	W1 mm	Embalaje unidades
RJ.0030.H							5,7	3,2	100
RJ.0040.H	■	0,5 – 1,5	4,7	1,7	21,0	10	6,4	4,3	100
RJ.0050.H							8,1	5,3	100
RJ.0060.H							9,5	6,4	100
AZ.0040.H							6,4	4,3	100
AZ.0050.H	■	1 – 2,5	9,4	2,3	21,0	10	7,9	5,3	100
AZ.0060.H							9,3	6,4	100
AM.0040.H							8,3	4,3	50
AM.0050.H			23,7		25,5		9,0	5,3	50
AM.0060.H	■	4 – 6		3,4	31,5	13	12,0	6,4	50
AM.0080.H					30,5		14,0	8,4	50

Terminales preaislados con forma de horquilla acodada



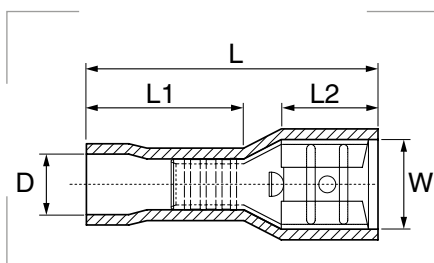
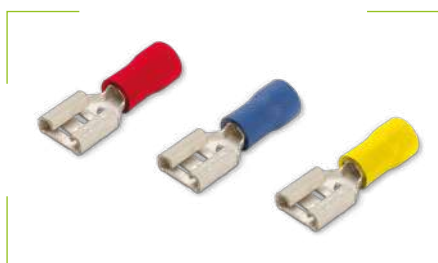
Materiales
Contactos de cobre.
Fundas de PVC.

Certificados y normas aplicables



Referencia	Color	Sección mm ²	Corriente máxima A	D Ø mm	L mm	L1 mm	W mm	W1 mm	H1 mm	Embalaje unidades
RJ.0047.H	Red	0,5 – 1,5	4,7	4,0	19,0	10	7,5			100
AZ.0047.H	Blue	1 – 2,5	9,4	4,5	19,5	10	7,5	4,3	1,5	100
AM.0047.H	Yellow	2,5 – 6	23,7	6,3	27,0	13	8,5			50

Terminales preaislados enchufables hembra



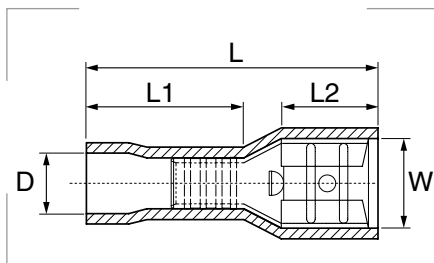
Materiales
Contactos de cobre.
Fundas de PVC.

Certificados y normas aplicables



Referencia	Color	Sección mm ²	Corriente máxima A	D Ø mm	L mm	L1 mm	L2 mm	W mm	Embalaje unidades
RJ.2805.F					17,9		6,4	3,7	100
RJ.2808.F									100
RJ.4805.F	Red	0,5 – 1,5	4,7	3,5	18,7	9,5	6,0	5,7	100
RJ.4808.F									100
RJ.6308.F					20,5		7,8	7,4	100
AZ.4805.F					18,7		6,0	5,7	100
AZ.4808.F	Blue	1 – 2,5	9,4	4,2	18,7	9,5	6,0	5,7	100
AZ.6308.F					20,5		7,8	7,4	100
AZ.8008.F			23,7		25,2		12,0	11,0	100
AM.6308.F	Yellow	4 – 6	23,7	6,2	24,5	13,5	7,8	7,4	50
AM.9512.F					29,2		12,0	11,0	50

Terminales aislados enchufables hembra



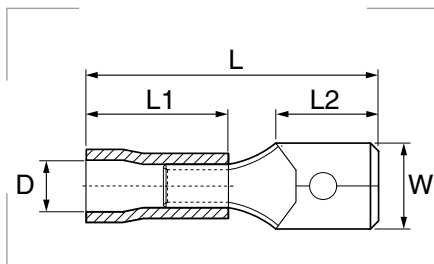
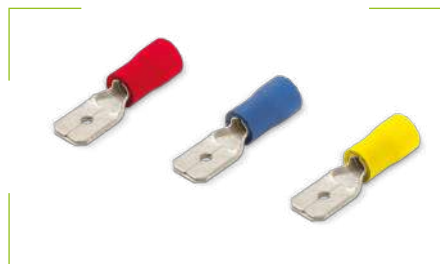
Materiales
Contactos de cobre.
Fundas de PVC.

Certificados y normas aplicables



Referencia	Color	Sección mm ²	Corriente máxima A	D Ø mm	L mm	L1 mm	L2 mm	W mm	Embalaje unidades
RJ.6308.FR	Red	0,5 – 1,5	4,7	2,7	22	11			100
AZ.6308.FR	Blue	1 – 2,5	9,4	3,2	22	11	7,8	7,4	100
AM.6308.FR	Yellow	4 – 6	23,7	4,5	25	14			50

Terminales preaislados enchufables macho



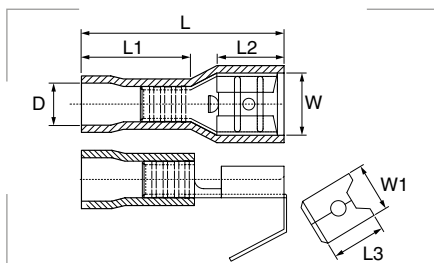
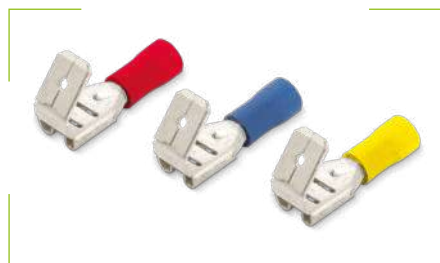
Materiales
Contactos de cobre.
Fundas de PVC.

Certificados y normas aplicables



Referencia	Color	Sección mm ²	Corriente máxima A	D Ø mm	L mm	L1 mm	L2 mm	W mm	Embalaje unidades
RJ.6308.L	■	0,5 – 1,5	4,7	3,5	20,5	9,5	8,0		100
AZ.6308.L	■	1 – 2,5	9,4	4,3	20,5	9,5	8,0	6,3	100
AM.6308.L	■	4 – 6	23,7	6,2	24,5	13,5	8,5		50

Terminales preaislados enchufables mixtos



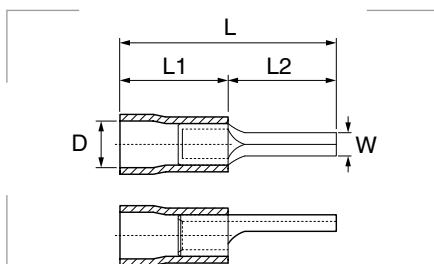
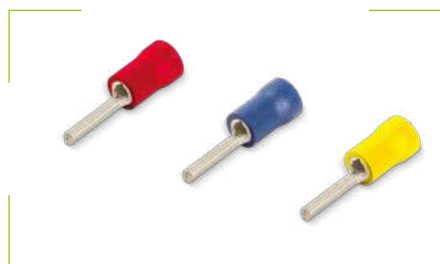
Materiales
Contactos de cobre.
Fundas de PVC.

Certificados y normas aplicables



Referencia	Color	Sección mm ²	Corriente máxima A	D Ø mm	L mm	L1 mm	L2 mm	L3 mm	W mm	W1 mm	Embalaje unidades
RJ.6308.X	■	0,5 – 1,5	4,7	1,7	22,0	10					100
AZ.6308.X	■	1 – 2,5	9,4	2,3	22,0	10	8	8,2	6,6	6,35	100
AM.6308.X	■	4 – 6	23,7	3,4	24,5	13					50

Terminales preaislados con puntera redonda



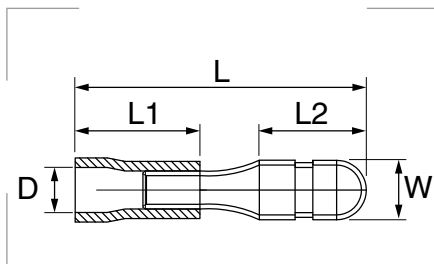
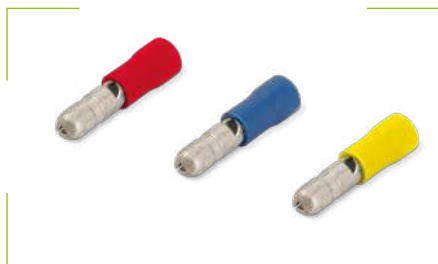
Materiales
Contactos de cobre.
Fundas de PVC.

Certificados y normas aplicables



Referencia	Color	Sección mm ²	Corriente máxima A	D Ø mm	L mm	L1 mm	L2 mm	W mm	Embalaje unidades
RJ.0016.P	■	0,5 – 1,5	4,7	4,0	21,0	9,0	12	1,9	100
AZ.0016.P	■	1 – 2,5	9,4	4,5	21,0	9,0	12	1,9	100
AM.0020.P	■	4 – 6	23,7	6,8	27,5	13,5	14	2,7	50

Terminales preaislados con bulón macho



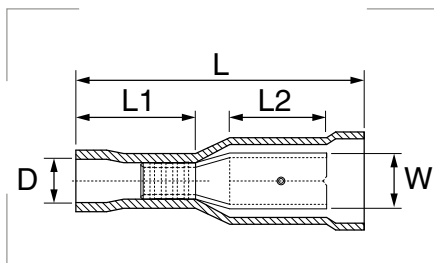
Materiales
Contactos de cobre.
Fundas de PVC.

Certificados y normas aplicables



Referencia	Color	Sección mm ²	Corriente máxima A	D Ø mm	L mm	L1mm	L2 mm	W mm	Embalaje unidades
RJ.0040.V	■	0,5 – 1,5	4,7	1,7	21,0	10	8,5	4	100
AZ.0040.V	■	1 – 2,5	9,4	2,3	21,0	10	8,5	4	100
AM.0040.V	■	4 – 6	23,7	3,4	24,5	13	9,0	5	50

Terminales aislados con bulón hembra



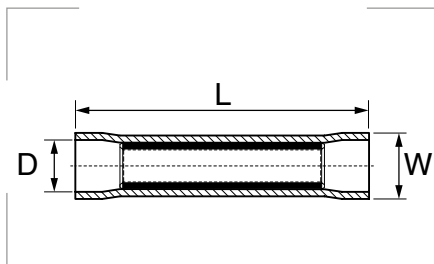
Materiales
Contactos de cobre.
Fundas de PVC.

Certificados y normas aplicables



Referencia	Color	Sección mm ²	Corriente máxima A	D Ø mm	L mm	L1 mm	L2 mm	W mm	Embalaje unidades
RJ.0040.E	■	0,5 – 1,5	4,7	1,7	23,5	10	7,3	4	100
AZ.0040.E	■	1 – 2,5	9,4	2,3	25,0	10	7,3	4	100
AM.0040.E	■	4 – 6	23,7	3,4	28,0	13	8,5	5	50

Manguito aislado



Materiales
PVC.

Certificados y normas aplicables



Referencia	Color	Sección mm ²	D Ø mm	L mm	W mm	Embalaje unidades
RJ.0000.M	■	0,5 – 1,5	1,7	24,5	4,3	100
AZ.0000.M	■	1 – 2,5	2,3	24,5	4,8	100
AM.0000.M	■	4 – 6	3,4	27,0	6,2	50

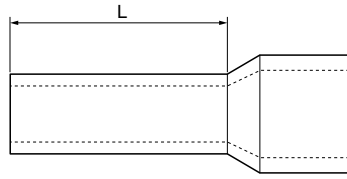
Punteras aisladas de punta hueca – SISTEMA TE

Materiales

Poliamida 6.6 norma DIN 46228/4.

Certificados y normas aplicables**Temperatura de trabajo**

-40°C a 105°C.



Referencia	Color	Sección mm ²	L mm	Embalaje unidades
TE-0,25		0,25	8	500
TE-0,25C			8	100
TE-0,50		0,50	8	500
TE-0,50C			8	100
TE-0,50-L			10	500
TE-0,50-LC			10	100
TE-0,75		0,75	8	500
TE-0,75C			8	100
TE-0,75-L			12	500
TE-0,75-LC			12	100
TE-1		1,00	8	500
TE-1C			8	100
TE-1-L			12	500
TE-1-LC			12	100
TE-1,50		1,50	8	500
TE-1,50C			8	100
TE-1,50-L			18	500
TE-1,50-LC			18	100
TE-2,50		2,50	8	500
TE-2,50C			8	100
TE-2,50-L			18	500
TE-2,50-LC			18	100
TE-4		4,00	10	200
TE-4C			10	100
TE-4-L			18	200
TE-4-LC			18	100
TE-6		6,00	12	100
TE-6-L			18	100
TE-10		10,00	12	100
TE-10-L			18	100
TE-16		16,00	12	100
TE-16-L			18	100
TE-25		25,00	16	100
TE-25-L			22	100
TE-35		35,00	16	100
TE-35-L			22	100
TE-50		50,00	20	100
TE-50-L			22	100

Punteras aisladas de punta hueca – SISTEMA DIN

Materiales

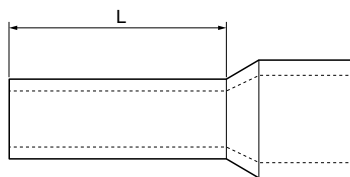
Poliamida 6.6 norma DIN 46228/4.

Certificados y normas aplicables



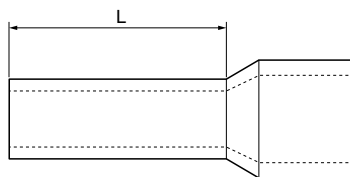
Temperatura de trabajo

-40°C a 105°C.



Referencia	Color	Sección mm ²	L mm	Embalaje unidades
DIN-0,50			8	500
DIN-0,50C		0,50	8	100
DIN-0,50-L			10	500
DIN-0,50-LC			10	100
DIN-0,75		0,75	8	500
DIN-0,75C			8	100
DIN-0,75-L			12	500
DIN-0,75-LC		12	100	
DIN-1		1,00	8	500
DIN-1C			8	100
DIN-1-L			12	500
DIN-1-LC		12	100	
DIN-1,50		1,50	8	500
DIN-1,50C			8	100
DIN-1,50-L			18	500
DIN-1,50-LC		18	100	
DIN-2,50		2,50	8	500
DIN-2,50C			8	100
DIN-2,50-L			18	500
DIN-2,50-LC		18	100	
DIN-4		4,00	10	200
DIN-4C			10	100
DIN-4-L			18	200
DIN-4-LC		18	100	
DIN-6		6,00	12	100
DIN-6-L			18	100
DIN-10		10,00	12	100
DIN-10-L			18	100
DIN-16		16,00	12	100
DIN-16-L			18	100
DIN-25		25,00	16	100
DIN-25-L			22	100
DIN-35		35,00	16	100
DIN-35-L			22	100
DIN-50		50,00	20	100
DIN-50-L			22	100

Punteras aisladas de punta hueca – SISTEMA W

**Materiales**

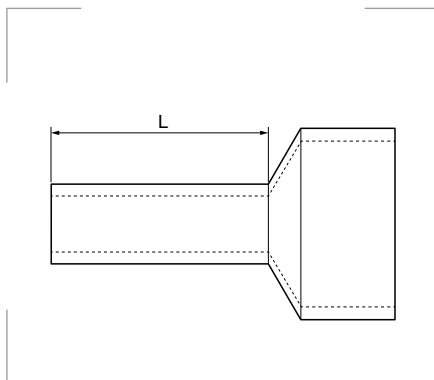
Poliamida 6.6 norma DIN 46228/4.

Certificados y normas aplicables**Temperatura de trabajo**

-40°C a 105°C.

Referencia	Color	Sección mm ²	L mm	Embalaje unidades
W-0,25		0,25	8	500
W-0,50		0,50	8	500
W-0,50-L		0,50	10	500
W-0,75		0,75	8	500
W-0,75-L		0,75	12	500
W-1		1,00	8	500
W-1-L		1,00	12	500
W-1,50		1,50	8	500
W-1,50-L		1,50	18	500
W-2,50		2,50	8	500
W-2,50-L		2,50	18	500
W-4		4,00	10	200
W-4-L		4,00	18	200
W-6		6,00	12	100
W-6-L		6,00	18	100
W-10		10,00	12	100
W-10-L		10,00	18	100
W-16		16,00	12	100
W-16-L		16,00	18	100
W-25		25,00	16	100
W-25-L		25,00	22	100
W-35		35,00	16	100
W-35-L		35,00	22	100
W-50		50,00	20	100
W-50-L		50,00	22	100

Punteras aisladas de punta hueca – SISTEMA TUO



Materiales

Poliamida 6.6 norma DIN 46228/4.

Certificados y normas aplicables

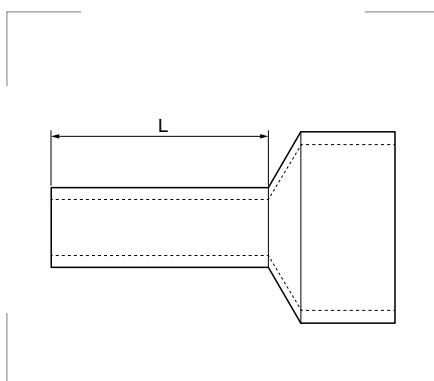


Temperatura de trabajo

-40°C a 105°C.

Referencia	Color	Sección mm ²	L mm	Embalaje unidades
TUO-2x0,50	White	2 x 0,50	8	100
TUO-2x0,75	Blue	2 x 0,75	8	100
TUO-2x0,75-L	Blue	2 x 0,75	10	100
TUO-2x1	Red	2 x 1,00	8	100
TUO-2x1-L	Red	2 x 1,00	10	100
TUO-2x1,50	Black	2 x 1,50	8	100
TUO-2x1,50-L	Black	2 x 1,50	12	100
TUO-2x2,50	Grey	2 x 2,50	10	100
TUO-2x2,50-L	Grey	2 x 2,50	13	100
TUO-2x4	Orange	2 x 4,00	12	100
TUO-2x6	Green	2 x 6,00	14	100
TUO-2x10	Brown	2 x 10,00	14	100
TUO-2x16	White	2 x 16,00	14	100

Punteras aisladas de punta hueca – SISTEMA DUO



Materiales

Poliamida 6.6 norma DIN 46228/4.

Certificados y normas aplicables

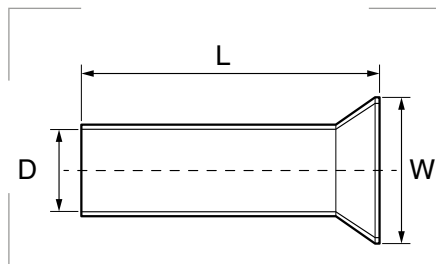


Temperatura de trabajo

-40°C a 105°C.

Referencia	Color	Sección mm ²	L mm	Embalaje unidades
DUO-2x0,50	White	2 x 0,50	8	100
DUO-2x0,75	Grey	2 x 0,75	8	100
DUO-2x0,75-L	Grey	2 x 0,75	10	100
DUO-2x1	Red	2 x 1,00	8	100
DUO-2x1-L	Red	2 x 1,00	10	100
DUO-2x1,50	Black	2 x 1,50	8	100
DUO-2x1,50-L	Black	2 x 1,50	12	100
DUO-2x2,50	Blue	2 x 2,50	10	100
DUO-2x2,50-L	Blue	2 x 2,50	13	100
DUO-2x4	Grey	2 x 4,00	12	100
DUO-2x6	Yellow	2 x 6,00	14	100
DUO-2x10	Red	2 x 10,00	14	100
DUO-2x16	Blue	2 x 16,00	14	100

Punteras sin aislar



Materiales
Cobre estañado.

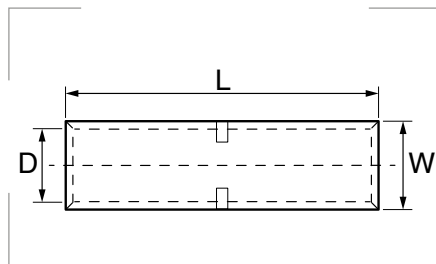
Certificados y normas aplicables



DIN46228/1

Referencia	Sección mm ²	D Ø mm	W mm	L mm	Embalaje unidades
P-5	0,50	1,0	2,1	8	1000
P-7	0,75	1,2	2,3	8	500
P-10	1,0	1,4	2,5	10	500
P-15	1,50	1,7	2,8	10	500
P-25	2,50	2,2	3,4	10	500
P-40	4,0	2,8	4,0	12	500
P-60	6,0	3,5	4,7	12	500
P-100	10,0	4,5	5,8	12	500
P-160	16,0	5,8	7,5	12	500
P-250	25,0	7,3	9,5	15	500
P-350	35,0	8,3	11,0	18	100
P-500	50,0	10,3	13,0	20	100

Manguitos de empalme de presión



Materiales
Cobre estañado.

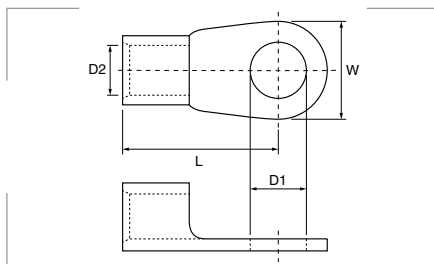
Certificados y normas aplicables



DIN46228/1

Referencia	Sección mm ²	D Ø mm	L mm	W mm	Embalaje unidades
S00001	1,5	1,9	20	3,1	100
S00002	2,5	2,8	20	4,0	100
S00004	4,0	3,2	20	4,5	100
S00006	6,0	3,7	25	5,1	100
S00010	10,0	4,5	30	6,1	100
S00016	16,0	5,7	35	7,3	100
S00025	25,0	7,2	40	9,0	100
S00035	35,0	8,5	45	10,8	100
S00050	50,0	9,8	50	12,5	50
S00070	70,0	11,5	55	14,5	25
S00095	95,0	13,7	60	17,0	25
S00120	120,0	15,0	6	19,0	25
S00150	150,0	16,7	70	21,0	20
S00185	185,0	19,2	75	23,5	10
S00240	240,0	21,0	80	26,0	10
S00300	300,0	24,0	85	30,0	10

Terminales DIN 46234



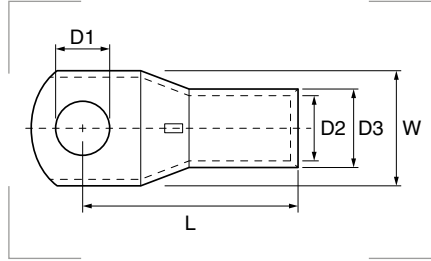
Materiales
Cobre.

Certificados y normas aplicables



Ref.	Secc. mm ²	D1 Ø mm	W mm	L mm	D2 Ø mm	Emb. unid.	Ref.	Secc. mm ²	D1 Ø mm	W mm	L mm	D2 Ø mm	Emb. unid.
D-2-5-1		2,7	6,0	11		100	D-6-35		6,5	15	26		100
D-3-1		3,2	6,0	11		100	D-8-35		8,4	16	26		100
D-3-5-1		3,7	6,0	11		100	D-10-35	25 - 35	10,5	18	27	9,0	100
D-4-1	0,5 - 1,5	4,3	8,0	12	1,6	100	D-12-35		13,0	22	31		100
D-5-1		5,3	10,0	13		100	D-16-35		17,0	28	36		100
D-6-1		6,5	12,0	17		100	D-6-50		6,5	18	34		50
D-8-1		8,4	8,4	17		100	D-8-50		8,4	18	34		50
D-3-2-5		3,2	6,0	11		100	D-10-50	35 - 50	10,5	18	34	11,0	50
D-3-5-2-5		3,7	6,0	11		100	D-12-50		13,0	22	36		50
D-4-2-5	1,5 - 2,5	4,3	8,0	12	2,3	100	D-16-50		17,0	28	40		50
D-5-2-5		5,3	10,0	14		100	D-6-70		6,5	22	38		50
D-6-2-5		6,5	11,0	16		100	D-8-70		8,4	22	38		50
D-8-2-5		8,4	14,0	17		100	D-10-70	50 - 70	10,5	22	38	13,0	50
D-4-6		4,3	8,0	14		100	D-12-70		13,0	22	38		50
D-5-6		5,3	10,0	15		100	D-16-70		17,0	28	42		50
D-6-6	2,5 - 6	6,5	11,0	16	3,6	100	D-8-95		8,4	24	42		25
D-8-6		8,4	14,0	19		100	D-10-95	70 - 95	10,5	24	42	15,0	25
D-10-6		10,5	18,0	21		100	D-12-95		13,0	24	42		25
D-5-10		5,3	10,0	16		100	D-16-95		17,0	28	44		25
D-6-10		6,5	11,0	17		100	D-8-120		8,4	24	44		25
D-8-10	6 - 10	8,4	14,0	20	4,5	100	D-10-120	95 - 120	10,5	24	44	16,5	25
D-10-10		10,5	18,0	21		100	D-12-120		13,0	24	44		25
D-12-10		13,0	22,0	23		100	D-16-120		17,0	28	48		25
D-5-16		5,3	11,0	20		100	D-10-150		10,5	30	50		25
D-6-16		6,5	11,0	20		100	D-12-150	120 - 150	13,0	30	50	19,0	25
D-8-16	10 - 16	8,4	14,0	22	5,8	100	D-16-150		17,0	30	50		25
D-10-16		10,5	18,0	24		100	D-10-185		10,5	36	50		10
D-12-16		13,0	22,0	26		100	D-12-185	150 - 185	13,0	36	50	21,0	10
D-5-25		5,3	12,0	25		100	D-16-185		17,0	36	50		10
D-6-25		6,5	12,0	25		100	D-10-240		10,5	38	56		10
D-8-25	16 - 25	8,4	16,0	25	7,5	100	D-12-240	185 - 240	13,0	38	56	23,5	10
D-10-25		10,5	18,0	26		100	D-16-240		17,0	38	56		10
D-12-25		13,0	22,0	31		100							
D-16-25		17,0	28,0	35		100							

Terminales metálicos de presión



Materiales
Cobre estañado.

Certificados y normas aplicables



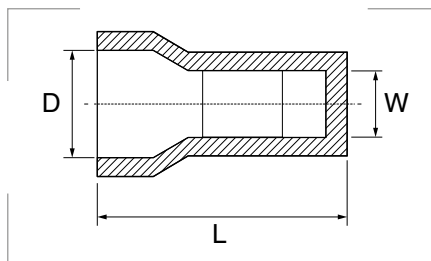
Ref.	Sec. mm ²	D1 Ø mm	L mm	W mm	D2 Ø mm	D3 Ø mm	Emb. unid.
X00254	2,5	4	15,0	8,0	2,8	4,0	100
X00255		5	15,5	8,0	2,8	4,0	100
X00256		6	15,5	9,0	2,6	4,0	100
X00405	4	5	16,5	8,0	3,2	4,5	100
X00406		6	17,0	9,3	3,2	4,5	100
X00605	6	5	20,5	9,2	3,7	5,1	100
X00606		6	20,0	9,8	3,7	5,1	100
X00608		8	19,0	12,0	3,7	5,3	100
X01005	10	5	21,0	10,3	4,5	6,1	100
X01006		6	21,0	10,3	4,5	6,1	100
X01008		8	20,0	12,0	4,5	6,1	100
X01010		10	21,5	13,2	4,5	6,3	100
X01606	16	6	23,0	11,0	5,7	7,3	100
X01608		8	24,0	12,5	5,7	7,3	100
X01610		10	24,0	14,0	5,7	7,5	100
X02506	25	6	28,5	13,1	7,2	9,0	100
X02508		8	28,5	13,1	7,2	9,0	100
X02510		10	27,5	14,5	7,2	9,0	100
X03508	35	8	30,0	15,8	8,5	10,8	100
X03510		10	31,0	15,8	8,5	10,8	100
X03512		12	30,0	17,4	8,5	10,8	100

⌚ Bajo pedido, terminales con otros orificios de emborne. Consulte disponibilidad.

Ref.	Sec. mm ²	D1 Ø mm	L mm	W mm	D2 Ø mm	D3 Ø mm	Emb. unid.
X05008	50	8	36,0	18,1	9,8	12,5	100
X05010		10	36,0	18,1	9,8	12,5	100
X05012		12	36,0	18,3	9,8	12,5	100
X07008	70	8	39,5	21,0	11,5	14,5	50
X07010		10	41,0	21,0	11,5	14,5	50
X07012		12	41,0	21,0	11,5	14,5	50
X09510	95	10	45,5	24,8	13,7	17,0	50
X09512		12	45,5	24,8	13,7	17,0	50
X09514		14	47,0	24,8	13,7	17,0	50
X09516	120	16	47,0	26,0	13,7	17,0	50
X12012		12	52,0	27,5	15,0	19,0	25
X12014		14	51,0	27,5	15,0	19,0	25
X12016	150	16	53,0	27,5	15,0	19,0	25
X15014		14	58,0	30,0	16,7	21,0	25
X15016		16	58,0	30,0	16,7	21,0	25
X18514	185	14	63,5	34,0	19,2	23,5	12
X18516		16	63,0	34,0	19,2	23,5	12
X24014	240	14	74,0	37,4	21,0	26,0	12
X24016		16	74,0	37,4	21,0	26,0	12
X30016	300	16	80,5	43,2	24,0	30,0	12

⌚ Bajo pedido, terminales con otros orificios de emborne. Consulte disponibilidad.

Capuchón aislado



Materiales
Nylon.

Certificados y normas aplicables



Referencia	Sección mm ²	D mm	L mm	W mm	Embalaje unidades
RJ.0000.E	0,5 – 1,5	8	21,0	2,3	100
AZ.0000.E	1 – 2,5	8	21,0	3,1	100
AM.0000.E	4 – 6	10	25,5	4,0	50



5 Fijación y protección de cable

Bridas sujetacables SERIE FAS	pág. 128
Bridas sujetacables de velcro	pág. 129
Bridas sujetacables recuperables	pág. 129
Bridas sujetacables planas para exteriores	pág. 130
Bridas sujetacables para cargas severas	pág. 130
Bridas sujetacables con placa de identificación de cables	pág. 131
Placas de identificación	pág. 131
Bases autoadhesivas para sujeción de bridas	pág. 132
Bases de fijación por tornillo para bridas	pág. 132
Bridas sujetacables en acero inoxidable	pág. 133
Tubo termorretráctil	pág. 134
Generador de aire caliente para tubo termorretráctil	pág. 135
Cinta plástica autoadhesiva	pág. 136
Cinta plástica autovulcanizable	pág. 136
Cinta helicoidal CH	pág. 137
Funda trenzada extensible de poliéster	pág. 138
Funda trenzada extensible HG-EDU	pág. 139

Bridas sujetacables SERIE FAS



Grado de protección
Inflamabilidad: UL 94 V2.

Materiales
Poliamida 6.6.

Colores
Natural
Negro (resistente UV)

Certificados y normas aplicables



Temperatura de trabajo
-40°C a +85°C.

Descripción

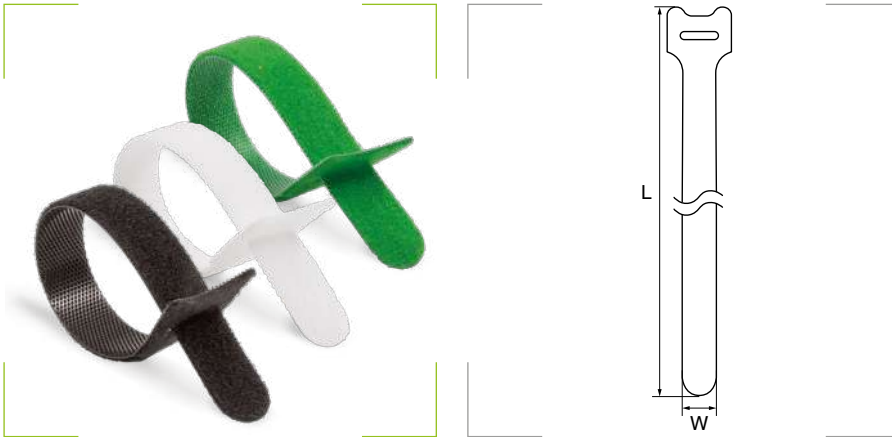
Disponen de dientes de sierra internos que permiten un agarre firme sobre cables y tubos.
El diseño de la cabeza garantiza una alta resistencia a la tracción al tiempo que permite una baja fuerza de inserción.
Retardante de llama, resistente al calor.

Resistencia UV: las bridas FAS de color negro son resistentes a los rayos UV según ANSI/UL 62275.

Referencia Natural	Referencia Negro	L mm	W mm	Diámetro máx. mm	Tensión kg	Embalaje unidades
080-025-0	080-025-1	80	2,4	15	8	100
▪ 100-025-0	100-025-1	100	2,5	22		100
120-025-0	120-025-1	120		30		100
140-025-0	140-025-1	140		33		100
▪ 160-025-0	160-025-1	160		40		100
▪ 200-025-0	200-025-1	200		53		100
▪ 140-035-0	140-035-1	140		3,6	33	18
▪ 200-035-0	200-035-1	200	53		100	
250-035-0	250-035-1	250	65		100	
▪ 280-035-0	280-035-1	300	76		100	
▪ 370-035-0	370-035-1	370	102		100	
▪ 160-045-0	160-045-1	160	4,8		38	
190-045-0	190-045-1	188		46	100	
▪ 200-045-0	200-045-1	200		50	100	
250-045-0	250-045-1	250		60	100	
▪ 280-045-0	280-045-1	300		76	100	
▪ 380-045-0	380-045-1	370		102	100	
▪ 430-045-0	430-045-1	430		110	100	
530-045-0	530-045-1	530		140	100	
▪ 200-075-0	200-075-1	200	7,6	50	54	100
▪ 280-075-0	280-075-1	300		76		100
▪ 360-075-0	360-075-1	370		102		100
430-075-0	430-075-1	430		125		100
▪ 500-075-0	500-075-1	533		140		100
430-090-0	430-090-1	430	9,0	110	79	100
530-090-0	530-090-1	526		140		100
630-090-0	630-090-1	610		187		100
▪ 750-090-0	750-090-1	776		228		100
830-090-0	830-090-1	815		239		100
920-090-0	920-090-1	912		263		100
1220-090-0	1220-090-1	1220		365		100
1530-090-0	1530-090-1	1530		460		100

▪ Estándar. Consulte disponibilidad del resto de referencias.




Bridas sujetacables de velcro




Materiales

Ganchos del velcro de nylon.
Lazo de poliéster.
Base de resina sintética.

Color

Negro 
Blanco* 
Verde* 
Otros colores*.

 *Bajo pedido. Consulte disponibilidad.

Certificados y normas aplicables



Temperatura de trabajo

-40°C a +85°C.

Descripción

Dispone de una apertura rápida para acceder cómodamente a los cables. Reutilizable, ajustable y fácil de instalar. Su diseño permite una instalación más sencilla en áreas estrechas y de difícil acceso, como armarios de telecomunicaciones.

Referencia Negro	Referencia Blanco	Referencia Verde	L mm	W mm	Diámetro máximo mm	Embalaje unidades
125-120-VLNG	125-120-VLBL	125-120-VLVD	125		30	100
135-120-VLNG	135-120-VLBL	135-120-VLVD	135		33	100
155-120-VLNG	155-120-VLBL	155-120-VLVD	155	12	40	100
185-120-VLNG	185-120-VLBL	185-120-VLVD	185		49	100
210-120-VLNG	210-120-VLBL	210-120-VLVD	210		55	100
310-160-VLNG	310-160-VLBL	310-160-VLVD	310	16	85	100

Bridas sujetacables recuperables



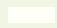
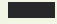
Grado de protección

Inflamabilidad: UL 94 V2.

Materiales

Poliamida 6.6.

Color

Natural 
Negro (resistente UV) 

Certificados y normas aplicables



Temperatura de trabajo

-40°C a +85°C.

Descripción

Apertura simple y rápida de la brida.
Diseño en una sola pieza, para un rendimiento consistente y fiable.
Permite una apertura sencilla y se puede reutilizar.
Aplicaciones: donde los cambios están previstos durante el desarrollo, producción o servicio.

Referencia Natural	Referencia Negro	L mm	W mm	Diámetro máximo mm	Tensión kg	Embalaje unidades
100-075-ORP	100-075-1RP	100		20		100
120-075-ORP	120-075-1RP	120		30		100
150-075-ORP	150-075-1RP	150		35		100
200-075-ORP	200-075-1RP	200	7,6	50	22,2	100
250-075-ORP	250-075-1RP	250		66		100
300-075-ORP	300-075-1RP	300		80		100
370-075-ORP	370-075-1RP	370		102		100

Bridas sujetacables planas para exteriores



Grado de protección
Inflamabilidad: UL 94 V2.

Materiales
Poliamida 6.6.

Color
Negro

Certificados y normas aplicables



Temperatura de trabajo
-40°C a +85°C.

Descripción

Brida resistente a la intemperie para uso en aplicaciones al aire libre. Buena resistencia a los rayos UV, aceites, grasas, derivados del petróleo, disolventes clorados. Resistencia limitada a los ácidos.

No resistente a los fenoles.

Referencia	L mm	W mm	T mm	Diámetro máximo mm	Tensión kg	Embalaje unidades
180-090-1PL	180		2	40	35	100
260-090-1PL	260	8,6	2	53	40	100
355-090-1PL	355		2	83		100

Bridas sujetacables para cargas severas



Grado de protección
Inflamabilidad: UL 94 V2.

Materiales
Poliamida 6.6.

Color
Natural

Certificados y normas aplicables



Temperatura de trabajo
-40°C a +85°C.

Descripción

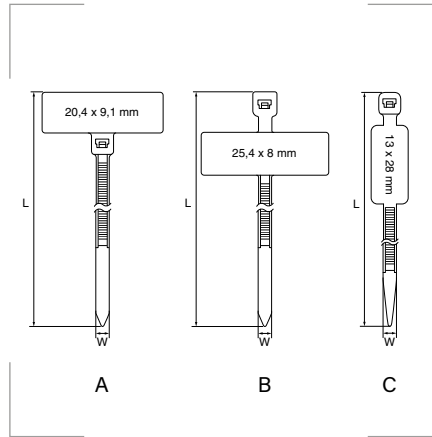
Bridas extrafuertes para aplicaciones donde se requiere una mayor resistencia a la tracción.

Fabricados en una sola pieza para un rendimiento continuo y fiable.

Necesita una menor fuerza de apriete que cualquier otra brida fabricada en una sola pieza.

Referencia Natural	L mm	W mm	Diámetro máximo mm	Tensión kg	Embalaje unidades
230-126-0HD	230		50		100
290-126-0HD	290		76		100
380-126-0HD	380		106		100
480-126-0HD	480	12,6	120	114	100
580-126-0HD	580		152		100
730-126-0HD	730		204		100
880-126-0HD	880		248		100

Bridas sujetacables con placa de identificación de cables

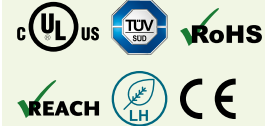


Grado de protección
Inflamabilidad: UL 94 V2.

Materiales
Poliamida 6.6.

Colores
Natural

Certificados y normas aplicables



Temperatura de trabajo
-40°C a +85°C.

Descripción

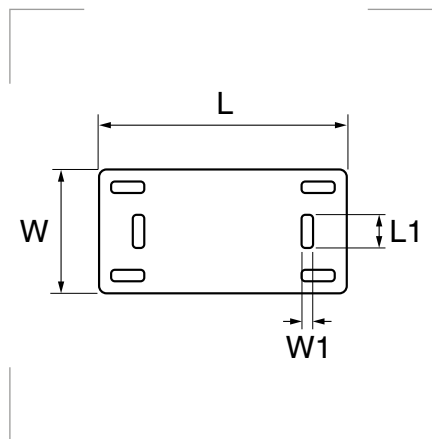
Para amarrar e identificar grupos de cables.
Área amplia y plana para imprimir o escribir la información necesaria.
La etiqueta debe imprimirse o escribirse con un rotulador permanente.

Referencia Natural	Mod.	Placa identific. mm	L mm	W mm	Diámetro máx. mm	Tensión kg	Embalaje unidades
110-025-01C*	A	20,4 x 9,1	112	2,5	18	8,1	100
210-025-01C*			210		50		100
100-025-01C	B	25,4 x 8	100	2,5	18	8,1	100
200-025-01C			200		50		100
200-045-01C			190		46		100
220-045-01C	C	13 x 28	220	4,8	54	22,2	100
280-045-01C			270		65		100
300-045-01C			300		76		100
370-045-01C			370		102		100

* Pendiente de certificar por UL y TÜV.

🕒 Bajo pedido, sellado en caliente disponible. Consulte disponibilidad.

Placas de identificación



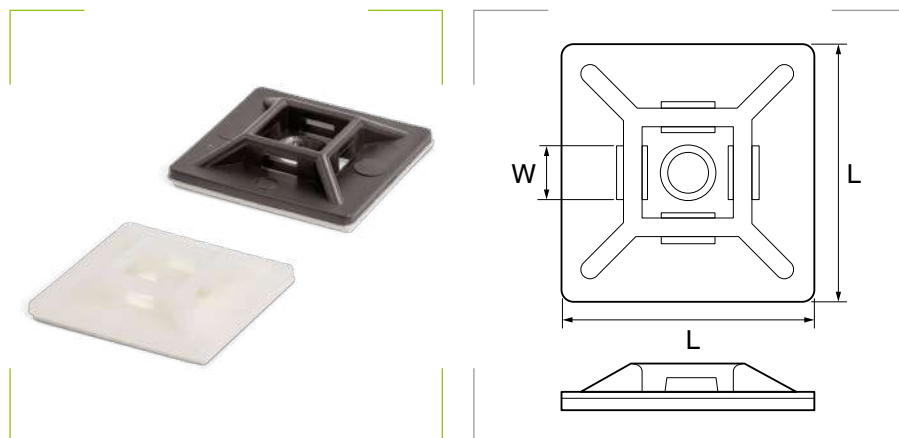
Grado de protección
Inflamabilidad: UL 94 V2.

Materiales
Poliamida 6.6.

Colores
Natural

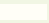
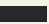
Referencia Natural	L1 ancho máximo brida mm	W1 mm	L mm	W mm	Embalaje unidades
PID.101.0	5	1,5	40	20	100

Bases autoadhesivas para sujeción de bridas



Grado de protección
Inflamabilidad: UL 94 V2.

Materiales
Poliamida 6.6.

Color
Natural 
Negro (resistente UV) 

Certificados y normas aplicables



Temperatura de trabajo
-40°C a +85°C.

Descripción

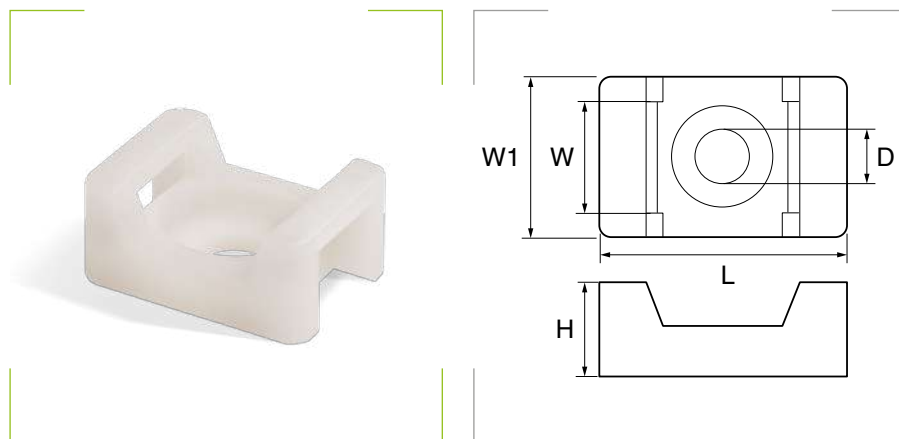
Instalación simple mediante adhesivo, que garantiza una muy alta tracción. En combinación con tornillo o perno, la base ofrece una excelente seguridad, particularmente en áreas con altas vibraciones.

Diseñadas para abarcar la máxima superficie y para sujetar manojos de cables de mayor peso.

Ofrecen 4 entradas posibles para la brida. Instalación más rápida y más flexible. Combinan con una amplia variedad de bridas, incluso para cargas severas (hasta un ancho de 5,2 mm).

Referencia Natural	Referencia Negro	W mm, para ancho brida máximo	L mm	Embalaje unidades
BAS.020.0	BAS.020.1	3,6	19	100
BAS.028.0	BAS.028.1	4,8	28	100

Bases de fijación por tornillo para bridas



Grado de protección
Inflamabilidad: UL 94 V2.

Materiales
Poliamida 6.6.

Color
Natural 

Certificados y normas aplicables



Temperatura de trabajo
-40°C a +85°C.

Descripción

Las bases de fijación por tornillo aportan un soporte adicional a los cables gracias a su diseño curvo. Instalación simple mediante tornillo o perno. Ofrecen una de las uniones con mayor resistencia a las vibraciones.

Diseñadas específicamente para sujetar manojos de cables de mayor peso.

Estas bases pueden emplearse en todos los sectores industriales y domésticos. Para una amplia variedad de bridas, incluso para cargas severas hasta un ancho de 9,0 mm.

Referencia Natural	W mm, para ancho brida máximo	L mm	W1 mm	H mm	D Ø mm	Embalaje unidades
BFT-13	3,6	15,0	9,65	6,85	7,1	100
BFT-14	4,8	17,8	12,70	8,15	7,1	100
BFT-24	7,6	22,3	16,00	9,65	8,1	100
BFT-25	7,6	22,3	16,00	9,65	10,1	100
BFT-26	9,0	25,4	16,00	10,10	10,1	100

Bridas sujetacables en acero inoxidable



Grado de protección
Inflamabilidad: UL92-V2.

Materiales
Acero inoxidable AISI 304.
Acero inoxidable AISI 316 (bajo pedido).
Recubrimiento poliéster & epoxi.

Certificados y normas aplicables



Temperatura de trabajo
-60°C a +300°C.
Con recubrimiento, -60°C a +150°C.

Descripción

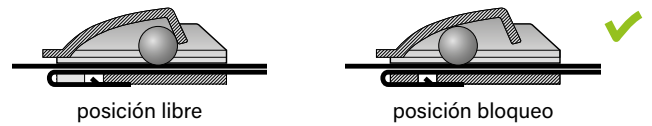
Diseñadas para resistir la corrosión, las vibraciones, la radiación, un clima duro y temperaturas extremas. Pueden emplearse en cualquier instalación de interior, exterior o bajo tierra.

Bordes redondeados y superficies lisas para un uso seguro. Resistente al fuego (UL92-V2), baja emisión de humos, no tóxico, material libre de halógenos.

Dos modelos, con y sin recubrimiento: el revestimiento aporta una protección adicional de los cantos y previene la corrosión entre metales diferentes. Ofrece, también, resistencia a los rayos UV.

Mecanismo de bloqueo automático:

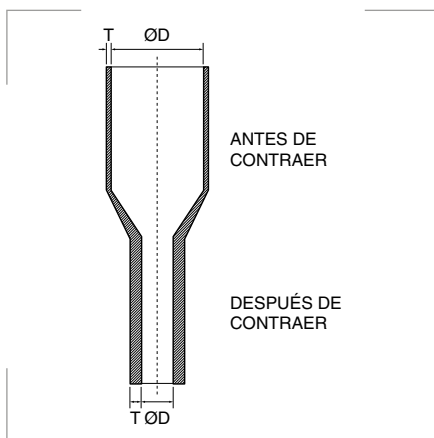
Cierre de bola para una instalación rápida y sencilla (manualmente o con una herramienta de tensión). La bola, de acero inoxidable AISI 316, mantiene el bloqueo en las condiciones más duras. La hebilla ciega evita la inserción de suciedad en el mecanismo de bloqueo.



Referencia Acero inox.	Referencia con recubrimiento	L mm	W mm	Diámetro máx. mm	Tensión kg	Embalaje unidades
150-445-INOX	150-445-INPV	150	4,6	34	46	100
200-445-INOX	200-445-INPV	200		50		100
260-445-INOX	260-445-INPV	260		69		100
360-445-INOX	360-445-INPV	360		100		100
520-445-INOX	520-445-INPV	520		151		100
620-445-INOX	620-445-INPV	620		183		100
840-445-INOX	840-445-INPV	840		253		100
1000-445-INOX	1000-445-INPV	1000	304	100		
150-475-INOX	150-475-INPV	150	7,9	34	114	100
200-475-INOX	200-475-INPV	200		50		100
260-475-INOX	260-475-INPV	260		69		100
360-475-INOX	360-475-INPV	360		100		100
520-475-INOX	520-475-INPV	520		151		100
620-475-INOX	620-475-INPV	620		183		100
840-475-INOX	840-475-INPV	840		253		100
1000-475-INOX	1000-475-INPV	1000	304	100		
150-4125-INOX	150-4125-INPV	150	12,7	34	318	100
200-4125-INOX	200-4125-INPV	200		50		100
260-4125-INOX	260-4125-INPV	260		69		100
360-4125-INOX	360-4125-INPV	360		100		100
520-4125-INOX	520-4125-INPV	520		151		100
620-4125-INOX	620-4125-INPV	620		183		100
840-4125-INOX	840-4125-INPV	840		253		100
1000-4125-INOX	1000-4125-INPV	1000	304	100		

⦿ Bajo pedido, recubrimientos en diferentes colores. Consulte disponibilidad.

Tubo termorretráctil



Descripción

Tubo termorretráctil de poliolefina flexible e ignífugo. Baja emisión de humos, resistente a la abrasión y, en caso de combustión, no contiene dioxinas. Excelentes propiedades eléctricas y físicas, incluida una gran resistencia al ácido y a la corrosión.

Para completar la referencia sustituya las **XX** por el código de letras de color deseado.

Ejemplo: para una caja de tubo termorretráctil azul de diámetro 4,8mm y 12 metros la referencia será **TT0048.AZ.C**.

Grado de protección

Tensión: 600 V.
Inflamabilidad: VW-1.
Resistencia a la tracción >10,4 MPa.
Resist. a tracción tras envejecimiento >7,28 MPa (175°C 168 horas).
Resistencia dieléctrica >19,7 kV/mm.
Resistiv. volumétrica 1014 Ωcm mín.

Materiales

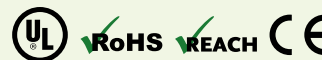
Poliolefina, retardante de llama.

Colores

Amarillo	Cod. AM	
Amarillo/verde	Cod. AV	
Azul	Cod. AZ	
Blanco	Cod. BL	
Gris	Cod. GR	
Marrón	Cod. MA	
Negro	Cod. NG	
Rojo	Cod. RJ	
Transparente	Cod. TR	
Verde	Cod. VE	

Nota: Sustituya las XX de las referencias por el código de letras del color deseado.

Certificados y normas aplicables



Temperatura de trabajo

-55°C a +125°C.

CAJA



ROLLO



TIRAS



En cajas dispensadoras

Referencia	D antes Ø mm	D después Ø mm	Longitud caja m	Embalaje unidades
TT0016.XX.C	1,6	0,8	17,0	1
TT0024.XX.C	2,4	1,2	15,0	1
TT0032.XX.C	3,2	1,6	15,0	1
TT0048.XX.C	4,8	2,4	12,0	1
TT0064.XX.C	6,4	3,2	12,0	1
TT0095.XX.C	9,5	4,7	8,0	1
TT0127.XX.C	12,7	6,4	8,0	1
TT0191.XX.C	19,1	9,5	5,0	1
TT0254.XX.C	25,4	12,7	5,0	1
TT0381.XX.C	38,1	19,0	2,5	1

Para completar la referencia sustituya las **XX** de la referencia por el código de letras del color deseado.

En rollo

Referencia	D antes Ø mm	T antes mm	D después Ø mm	T después mm	Embalaje m
TT0016.XX.R	1,6	0,20	0,8	0,42	300
TT0024.XX.R	2,4	0,22	1,2	0,47	150
TT0032.XX.R	3,2	0,25	1,6	0,50	150
TT0048.XX.R	4,8	0,25	2,4	0,50	75
TT0064.XX.R	6,4	0,30	3,2	0,64	60
TT0095.XX.R	9,5	0,36	4,7	0,64	60
TT0127.XX.R	12,7	0,36	6,4	0,64	60
TT0191.XX.R	19,1	0,40	9,5	0,77	30
TT0254.XX.R	25,4	0,46	12,7	0,89	30
TT0381.XX.R	38,1	0,46	19,0	1,01	30
TT0508.XX.R	50,8	0,52	25,4	1,15	30
TT0762.XX.R	76,2	0,70	38,1	1,40	25
TT1016.XX.R	101,6	0,70	50,8	1,40	25
TT1270.XX.R	127,0	0,70	63,5	1,40	25

Para completar la referencia sustituya las **XX** de la referencia por el código de letras del color deseado.

En tiras

Referencia	D antes Ø mm	T antes mm	D después Ø mm	T después mm	Longitud tira m	Embalaje unidades
TT0016.XX.T	1,6	0,20	0,8	0,42	1	20
TT0024.XX.T	2,4	0,22	1,2	0,47	1	20
TT0032.XX.T	3,2	0,25	1,6	0,50	1	20
TT0048.XX.T	4,8	0,25	2,4	0,50	1	20
TT0064.XX.T	6,4	0,30	3,2	0,64	1	20
TT0095.XX.T	9,5	0,36	4,7	0,64	1	15
TT0127.XX.T	12,7	0,36	6,4	0,64	1	15
TT0191.XX.T	19,1	0,40	9,5	0,77	1	10
TT0254.XX.T	25,4	0,46	12,7	0,89	1	5
TT0381.XX.T	38,1	0,46	19,0	1,01	1	5
TT0508.XX.T	50,8	0,52	25,4	1,15	1	5
TT0762.XX.T	76,2	0,70	38,1	1,40	1	5
TT1016.XX.T	101,6	0,70	50,8	1,40	1	5
TT1270.XX.T	127,0	0,70	63,5	1,40	1	1

Para completar la referencia sustituya las **XX** de la referencia por el código de letras del color deseado.

Generador de aire caliente para tubo termorretráctil

Descripción

Alcanza la temperatura de 600°C rápidamente. Dos posiciones de caudal de aire y mando giratorio de ajuste de temperatura. Pantalla LCD de control. Tobera reflectora incluida.

Características

Tensión 220 V.
Caudal aire: 300L~600L/min.

Materiales

ABS

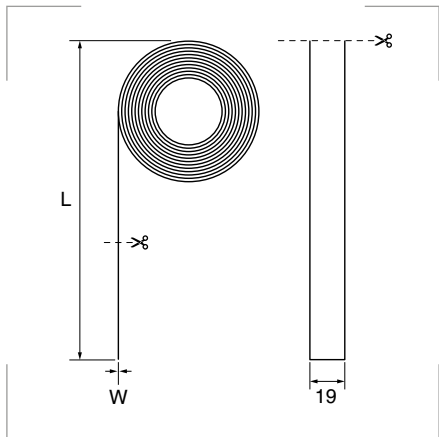
Colores

Azul oscuro

Certificados y normas aplicables


Referencia	Temperatura min-max °C	Potencia W	Medidas mm	Longitud cable mm	Peso gr	Embalaje unidades
HL1620S	60-600	2000	250 x 70 x 200	1500	720	1

Cinta plástica autoadhesiva



Características

Adhesión 2,5N/cm.
Resistencia a la tensión 28 N/cm.
Res. dieléctrica 45 kV/mm (estándar).
Res. dieléctrica 40 kV/mm (humedad).
Elongación 200%.
Vida útil en embalaje original: 5 años.

Materiales

PVC.

Colores

Amarillo	Cod. AM	
Amarillo/verde	Cod. AV	
Azul	Cod. AZ	
Blanco	Cod. BL	
Gris	Cod. GR	
Marrón	Cod. MA	
Negro	Cod. NG	
Rojo	Cod. RJ	
Verde	Cod. VE	

Nota: Sustituya las XX de las referencias por el código de letras del color deseado.

Certificados y normas aplicables



Temperatura de trabajo

0°C a +90°C.

Descripción

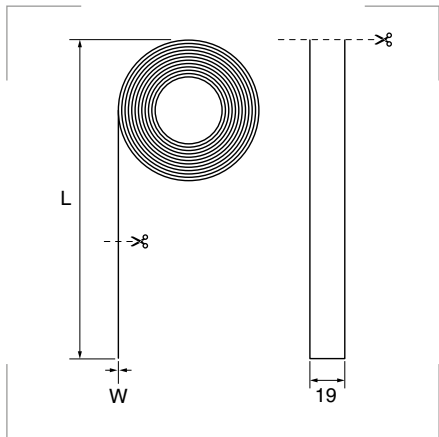
Cinta autoadhesiva resistente a la intemperie y sensible a la presión, idónea para todo tipo de aplicaciones mecánicas y eléctricas. Se puede emplear como aislamiento primario para empalmes de hasta 600 voltios. Retardante de llama, según IEC 60454-2. Es resistente al sol, al agua, el aceite, los ácidos, los álcalis y a los productos químicos corrosivos.

Para completar la referencia sustituya las **XX** por el código de letras de color deseado.

Ejemplo: para una cinta autoadhesiva de 20m y color rojo la referencia será **V1519.20RJ**.

Referencia	Ancho mm	Espesor W mm	Longitud cinta m	Embalaje unidades
V1519.20XX	19	0,15	20	10
V1519.25XX			25	10

Cinta plástica autovulcanizable



Características

Resistencia a la tensión 2,2 Mpa.
Resistencia dieléctrica 35 kV.
Res. volumétrica >10¹³ Ohm/cm.
Elongación 650%.

Materiales

EPR (Ethylene-Propylene Rubber).
Film de PVC fácil de retirar.

Colores

Negro	
Gris	

Certificados y normas aplicables

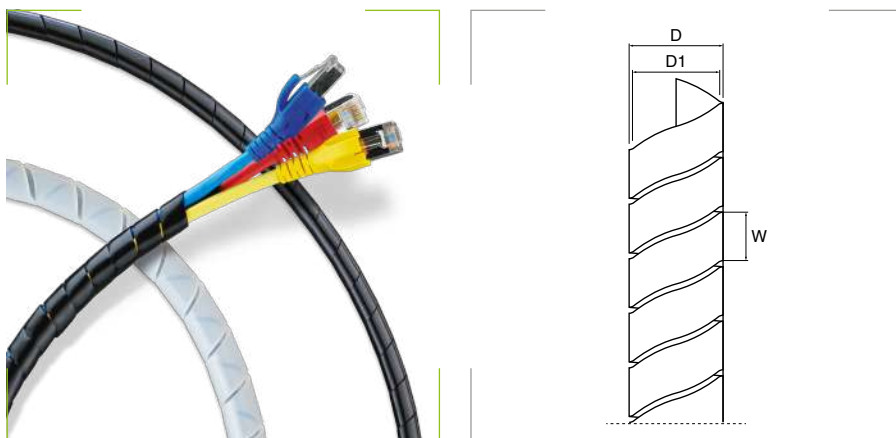


Temperatura de trabajo

-40°C a +90°C.

Referencia	Ancho mm	Espesor W mm	Longitud cinta m	Embalaje unidad/uds. bolsa
7519.09NG	19	0,75	9	1/48




Cinta helicoidal CH



Grado de protección
Inflamabilidad: UL 94 V-0.

Materiales
Polietileno.

Colores
Natural
Negro

Certificados y normas aplicables




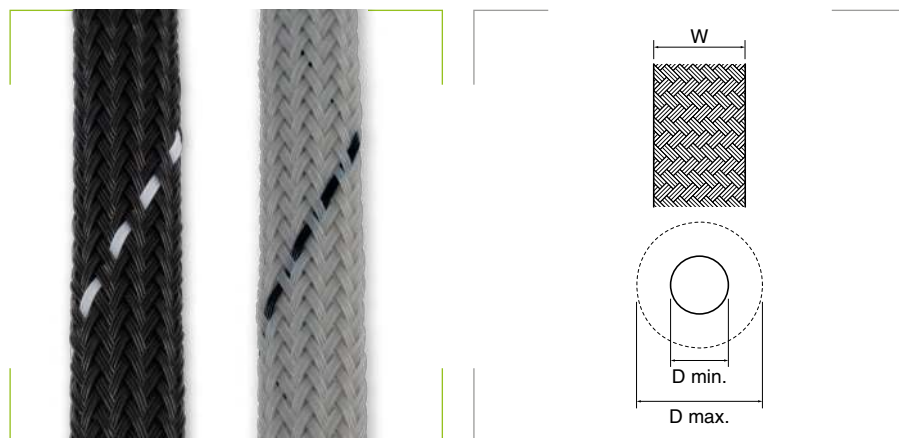
Temperatura de trabajo
-60°C a +85°C.

Descripción
De fácil aplicación y montaje, proporciona a los haces de cables la máxima protección y flexibilidad.

Referencia Natural	Referencia Negro	D min aplicación Ø mm	D Ø mm	D1 Ø mm	W mm	Embalaje m
CH.9001.0	CH.9001.1	2,5	6	5,0	7,0	50
CH.9002.0	CH.9002.1	4,0	8	7,0	10,8	50
CH.9003.0	CH.9003.1	6,0	10	8,5	11,4	50
CH.9004.0	CH.9004.1	9,0	12	10,2	13,9	50
CH.9005.0	CH.9005.1	12,0	15	13,0	15,0	25
CH.9006.0	CH.9006.1	16,0	19	16,4	18,2	25
CH.9007.0	CH.9007.1	20,0	24	21,0	19,6	25



Funda trenzada extensible de poliéster



Grado de protección
UL94 V0, UL94 V2.

Materiales
Poliéster.

Colores

Negro 
Gris 

Certificados y normas aplicables



Norma EN 45545-2

* Solo UL94 V0

Temperatura de trabajo

-40°C a +125°C.

Punto de fusión a +240±10°C.

Resistencia al frío: Sin signos de degradación tras 4h a -40°C.

Resistencia al calor: Sin signos de degradación tras 168h a +158°C.

Descripción

Para proteger mangueras de cables y tubos de plástico en aparatos electrónicos, equipos mecánicos y en industria en general.

Seguridad en el sector ferroviario: los modelos UL94V0 cumplen con los requisitos HL3 | R22-R23 según la norma EN 45545.

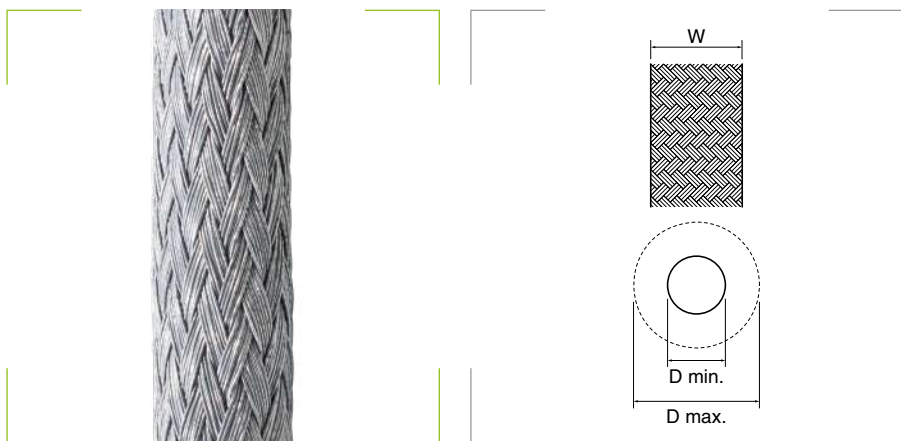
UL94 V0

Referencia Negro	Referencia Gris	W plano mm	D mín. Ø mm	D máx. Ø mm	Embalaje m
0239.902.004	0239.901.004	4	3	7	200
0239.902.006	0239.901.006	6	4	10	200
0239.902.008	0239.901.008	8	5	14	200
0239.902.010	0239.901.010	10	7	18	200
0239.902.012	0239.901.012	12	8	21	100
0239.902.016	0239.901.016	16	10	22	100
0239.902.020	0239.901.020	19	14	27	100
0239.902.025	0239.901.025	25	18	34	100
0239.902.030	0239.901.030	32	20	45	100
0239.902.040	0239.901.040	38	30	60	50
0239.902.050	0239.901.050	50	40	73	50
0239.902.064	0239.901.064	64	45	90	50

UL94 V2

Referencia Negro	W plano mm	D mín. mm	D máx. mm	Embalaje m
0239.922.004	4	3	7	200
0239.922.006	6	4	10	200
0239.922.008	8	5	14	200
0239.922.010	10	7	18	200
0239.922.012	12	8	21	100
0239.922.016	16	10	22	100
0239.922.020	19	14	27	100
0239.922.025	25	18	34	100
0239.922.030	32	20	45	100
0239.922.040	38	30	60	50
0239.922.050	50	40	73	50
0239.922.064	64	45	90	50

Funda trenzada extensible HG-EDU



Cobertura
> 85%.

Materiales
Alambre de acero galvanizado.

Certificados y normas aplicables




Temperatura de trabajo
-50°C a +250°C.

Descripción

Funda trenzada de alambres circulares con doble entrelazado en todas las direcciones. Axialmente unidas, en una determinada proporción dependiendo del trenzado. Fácil introducción de los cables. El trenzado se convierte en hermético por estiramiento. Protección ante virutas a altas temperaturas.

Aplicaciones

Manejo de cables, construcción maquinaria y plantas industriales, inyección moldeo, maquinaria corte metal, automoción, construcción naval, automatización, instalaciones eléctricas.

Referencia	D nominal Ø mm	D mín. / máx. Ø mm	Embalaje m
4050.101.008	6	5-12	100
4050.101.013	10	8-17	50
4050.101.017	15	12-22	50
4050.101.025	20	16-27	50
4050.101.040	25	20-35	25
4050.101.055	35	25-45	25

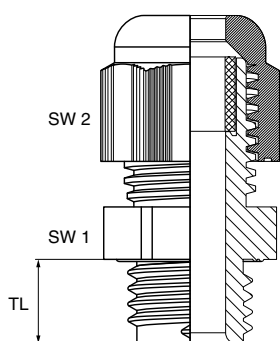




6 Prensaestopas, tubos y racores

Prensaestopas GADI de poliamida	pág. 142
Prensaestopas GADI de latón niquelado	pág. 143
Prensaestopas GADI-QUICK de poliamida	pág. 144
Prensaestopas GADI-QUICK de latón niquelado	pág. 145
Herramienta BEX - Desmontaje de GADI QUICK	pág. 146
Prensaestopas de alto rendimiento	pág. 147
Contratuercas GADI de poliamida	pág. 148
Contratuercas de latón niquelado	pág. 149
Pasamuros de goma RUTASEAL	pág. 150
Pasamuros de goma KLIKSEAL	pág. 151
Pasamuros de goma TSS	pág. 152
Marcos pasamuros Design-A	pág. 153
Marcos pasamuros Design-A FL21 configurables	pág. 154
Marcos pasamuros Design-A FL13 configurables	pág. 155
Marcos pasamuros BRM	pág. 156
ROHRflex® PA 6	pág. 157
ROHRflex® PA 6-L	pág. 158
Racor RQG	pág. 159
Soporte RQH y RQHG	pág. 160
Tapa RQHD y conexión RQHV	pág. 160
Soporte RQS	pág. 161
Racor RQB 90	pág. 162
Racor RQW	pág. 163
ROHRflex® Duo PA 6	pág. 164
Racor RQG-Duo	pág. 165

Prensaestopas GADI de poliamida



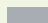
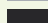
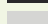
Grado de protección

Polvo/agua: IP66 - IP68, 5 bar, 30 min.
Inflamabilidad: UL94-V2.

Materiales

Cuerpo de poliamida PA6.
Junta interior de cloropreno CR.

Colores

Gris oscuro RAL 7001 
Negro RAL 9005 
Gris claro RAL 7035 

Certificados y normas aplicables



Temperatura de trabajo

Permanente: -20°C hasta +100°C.
Intermitente: -30°C hasta +150°C.

Descripción

Prensaestopas GADI de poliamida con retenedor antivibración*, cierre interior con forma de diafragma y cuerpo hexagonal.

EUROMETRIC (E)

Laboratorio de calibración europea métrica de verificación.

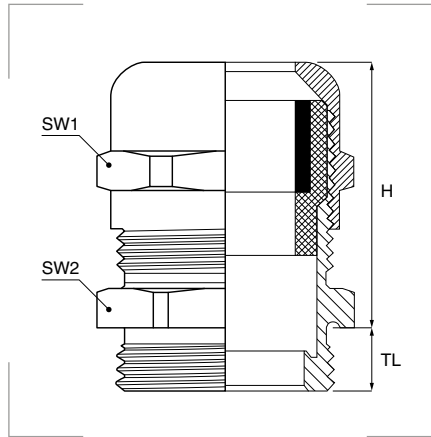
Rosca métrica

Referencia Gris oscuro	Referencia Negro	Referencia Gris claro	Métrica EN 60423	Para cable mín.-máx. mm	TL mm	Ancho llave mm		Embalaje unidades
						SW2	SW1	
363.1200.0	364.1200.1	364.1200.2	M 12 x 1,5	3,0-6,5	8	15	15	100
363.1500.0	364.1500.1	364.1500.2	M 16 x 1,5	5,0-10,0	10	22	22	50
363.2000.0	364.2000.1	364.2000.2	M 20 x 1,5	10,0-14,0	10	27	27	50
363.2500.0	364.2500.1	364.2500.2	M 25 x 1,5	13,0-18,0	10	33	33	25
363.3200.0	364.3200.1	364.3200.2	M 32 x 1,5	18,0-25,0	15	42	42	20
363.4000.0	364.4000.1	364.4000.2	M 40 x 1,5	22,0-32,0	18	53	53	10
363.5000.0	364.5000.1	364.5000.2	M 50 x 1,5	30,0-38,0	18	60	60	10
363.6300.0	364.6300.1	364.6300.2	M 63 x 1,5	34,0-44,0	18	65	65	10

Rosca PG

Referencia Gris oscuro	Referencia Negro	Referencia Gris claro	PG DIN 40430	Para cable mín.-máx. mm	TL mm	Ancho llave mm		Embalaje unidades
						SW2	SW1	
363.0700.0	364.0700.1	364.0700.2	PG 7	3,0-6,5	8	15	15	100
363.0900.0	364.0900.1	364.0900.2	PG 9	4,0-8,0	8	19	19	50
363.1100.0	364.1100.1	364.1100.2	PG 11	5,0-10,0	8	22	22	50
363.1300.0	364.1300.1	364.1300.2	PG 13,5	6,0-12,0	10	24	24	50
363.1600.0	364.1600.1	364.1600.2	PG 16	10,0-14,0	10	27	27	50
363.2100.0	364.2100.1	364.2100.2	PG 21	13,0-18,0	11	33	33	25
363.2900.0	364.2900.1	364.2900.2	PG 29	18,0-25,0	11	42	42	20
363.3600.0	364.3600.1	364.3600.2	PG 36	22,0-32,0	13	53	53	10
363.4200.0	364.4200.1	364.4200.2	PG 42	30,0-38,0	13	60	60	10
363.4800.0	364.4800.1	364.4800.2	PG 48	34,0-44,0	14	65	65	10

Prensaestopas GADI de latón niquelado



Grado de protección

Polvo/agua: IP66 - IP68, 5 bar, 30 min.
Inflamabilidad: UL94-V2.

Materiales

Latón niquelado.
Junta interior de cloropreno CR.
Junta tórica de NBR.

Certificados y normas aplicables



Temperatura de trabajo

Permanente: -20°C hasta +100°C.
Intermitente: -40°C hasta +150°C.

Descripción

Prensaestopas GADI de latón niquelado, cierre interior con forma de diafragma y cuerpo hexagonal.

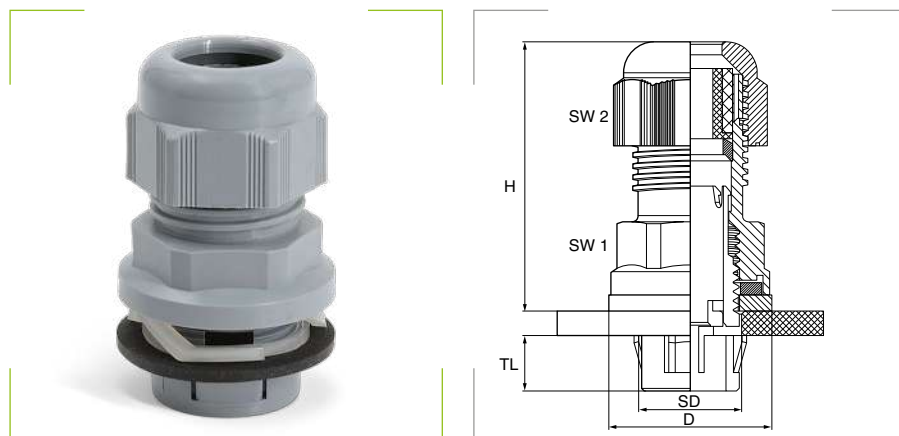
Rosca métrica

Referencia	Métrica EN 60423	Para cable mín.-máx. mm	TL mm	Ancho llave mm		H mm	Embalaje unidades
				SW2	SW1		
356.1200.0	M 12 x 1,5	3-6,5	6	14	14	24,0	50
356.1600.0	M 16 x 1,5	4-8	7	17	19	25,5	50
356.2000.0	M 20 x 1,5	6-12	8	22	22	26,5	50
356.2500.0	M 25 x 1,5	10-14	8	24	27	30,0	25
356.3200.0	M 32 x 1,5	13-18	9	30	36	35,0	10
356.4000.0	M 40 x 1,5	18-25	9	46	46	45,5	10
356.5000.0	M 50 x 1,5	22-32	9	50	55	50,0	5
356.6300.0	M 63 x 1,5	34-44	14	65	70	55,0	5

Rosca PG

Referencia	PG DIN 40430	Para cable mín.-máx. mm	TL mm	Ancho llave mm		H mm	Embalaje unidades
				SW2	SW1		
350.0700.0	PG 7	3-6,5	6,0	14	14	24	50
350.0900.0	PG 9	4-8	6,0	17	19	25,5	50
350.1100.0	PG 11	5-10	6,0	22	22	27,5	50
350.1300.0	PG 13,5	6-12	6,5	22	22	26,0	50
350.1600.0	PG 16	10-14	6,5	24	24	30,0	25
350.2100.0	PG 21	13-18	7,2	30	30	35,0	25
350.2900.0	PG 29	18-25	8,0	41	41	40,5	10
350.3600.0	PG 36	22-32	9,0	50	50	50,0	5
350.4200.0	PG 42	30-38	12,0	60	60	51,0	5
350.4800.0	PG 48	34-44	14,0	65	65	54,5	5

Prensaestopas GADI-QUICK de poliamida



Grado de protección

Polvo/agua: IP66 - IP68, 5 bar, 30 min.
Inflamabilidad: UL94-V2.

Materiales

Cuerpo de poliamida PA6.
Junta interior de cloropreno CR.

Colores

Gris oscuro Cod. 0 RAL 7001
Negro Cod. 1 RAL 9005
Gris claro Cod. 2 RAL 7035

Nota: Sustituya la X de las referencias por el número del código de color.

Certificados y normas aplicables



Fabricación DIN EN 62444/50262.

NOTA: Algunos certificados no abarcan todos los tamaños o colores.

Temperatura de trabajo

Permanente: -20°C hasta +100°C.
Intermitente: -30°C hasta +150°C.

Descripción

Especialmente diseñados para facilitar el montaje en envolventes sin agujeros roscados o con un difícil acceso para el conexionado. Tensión de tracción y estanqueidad de alta calidad, rendimiento fiable para aplicaciones industriales.

No necesitan tuerca

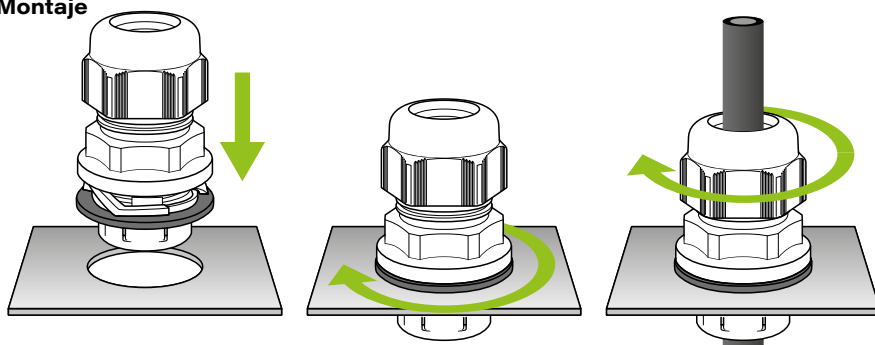
El montaje es frontal, sin rosca, para espesores de pared (E): 0,5 - 4,0 mm. Entran más prensaestopas en una misma superficie.

Fáciles y rápidas

Se pueden instalar con una sola mano, en menos tiempo que el resto de prensaestopas y no requieren acceder al interior de la envoltente.

Para completar la referencia sustituya la **X** por el código de color que desee incorporar al prensaestopas. **Ejemplo:** para un prensaestopas de métrica 20, cables de 5.0-12.0 y color negro la referencia será **364.2001.1AR**.

Montaje



Empuje el prensaestopas.

Gire el cuerpo en sentido horario.

Introduzca el cable y apriete la cabeza.

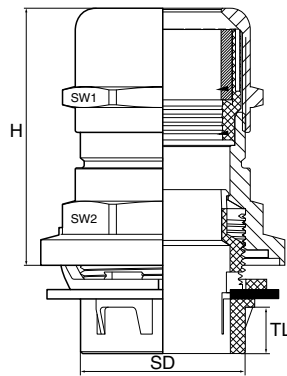
Desmontaje

El desmontaje se realiza utilizando la herramienta de desmontaje BEX.

Referencia	Métrica EN 60423	Cables Ø mm	Junta	TL mm	SD mm	orificio Ø mm	Ancho llave mm		D Ø mm	H mm	Embalaje unidades
							SW2	SW1			
364.1500.XAR	M 16	5-10	Simple	9,0	15,9	16,2-16,4	22	22	26,5	42,5	50
364.1501.XAR		3-10	Doble								
364.2000.XAR	M 20	6-12	Simple	9,0	19,9	20,2-20,4	24	24	30,3	41,5	50
364.2001.XAR		5-12	Doble								
364.2002.XAR		7-13	Simple				25	25			
364.2003.XAR		3-13	Doble								
364.2500.XAR	M 25	11-17	Simple	9,0	24,9	25,2-25,4	29	29	36,3	43,5	25
364.2501.XAR		8-17	Doble								
364.3200.XAR	M 32	15-21	Simple	9,0	31,9	32,2-32,4	36	36	43,2	49,5	20
364.3201.XAR		11-21	Doble								
364.4000.XAR	M 40	19-28	Simple	13,2	39,9	40,2-40,4	46	46	55,2	56,0	20
364.4001.XAR		16-28	Doble								

Para completar la referencia sustituya la X por el número del código de color.

Prensaestopas GADI-QUICK de latón niquelado



Grado de protección

Polvo/agua: IP66 - IP68, 5 bar, 30 min.
Inflamabilidad: UL94-V2.

Materiales

Cuerpo y cabeza de latón niquelado.
Cuerpo inferior de poliamida PA6.
Junta interior cloropreno (CR).
Anclaje de poliamida PA6.
Arandela de cloropreno (CR).

Certificados y normas aplicables



Fabricación DIN EN 62444/50262
UV según UL514B

Temperatura de trabajo

Permanente: -20°C hasta +100°C.
Intermitente: -30°C hasta +150°C.

Descripción

Especialmente diseñados para facilitar el montaje en envoltorios sin agujeros roscados o con un difícil acceso para el conexionado ya que no necesitan tuerca. Tensión de tracción y estanqueidad de alta calidad, rendimiento fiable para aplicaciones industriales.

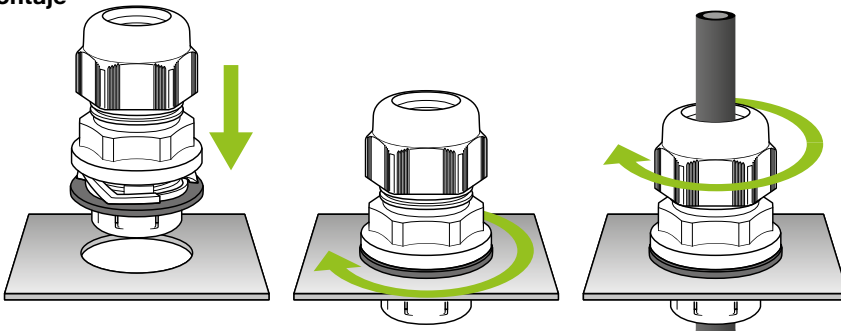
No necesitan tuerca

El montaje es frontal, sin rosca, para espesores de pared (E): 0,5 – 4,0 mm. Entran más prensaestopas en una misma superficie.

Fáciles y rápidas

Se pueden instalar con una sola mano, en menos tiempo que el resto de prensaestopas y no requieren acceder al interior de la envoltorio.

Montaje



Empuje el prensaestopas.

Gire el cuerpo en sentido horario.

Introduzca el cable y apriete la cabeza.

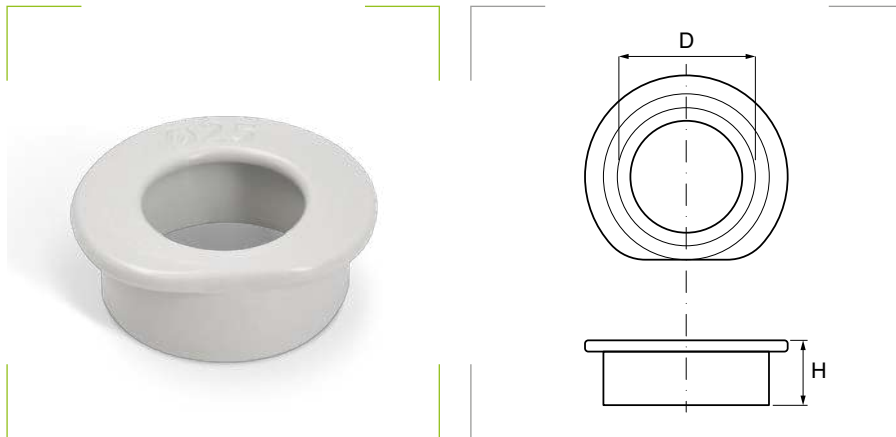
Desmontaje

El desmontaje se realiza utilizando la herramienta de desmontaje BEX.

Métrica

Referencia	Métrica EN 60423	Cable Ø mm	Junta	TL mm	TD Ø mm	orificio Ø mm	SW 1 mm	SW 2 mm	Exterior Ø mm	H mm	Embalaje unidades
356.1600.1 AR		3-7	Simple								
356.1600.0 AR	M 16	5-10	Simple	9,0	16	16,2-16,4	20	20	28,3	47,0	10
356.1600.2 AR		3-10	Doble								
356.2000.1 AR		5-9	Simple								
356.2000.0 AR	M 20	6-12	Simple	9,0	20	20,2-20,4	22	22	32,3	46,0	10
356.2000.2 AR		5-12	Doble								
356.2500.1 AR		8-13	Simple								
356.2500.0 AR	M 25	11-17	Simple	9,0	25	25,2-25,4	27	27	38,5	48,0	10
356.2500.2 AR		8-17	Doble								
356.3200.1 AR		11-15	Simple								
356.3200.0 AR	M 32	15-21	Simple	9,0	32	32,2-32,4	34	34	45,5	56,5	5
356.3200.2 AR		11-21	Doble								
356.4000.1 AR		16-23	Simple								
356.4000.0 AR	M 40	19-28	Simple	13,2	40	40,2-40,4	43	43	59,0	64,0	5
356.4000.2 AR		16-28	Doble								

Herramienta BEX - Desmontaje de GADI QUICK



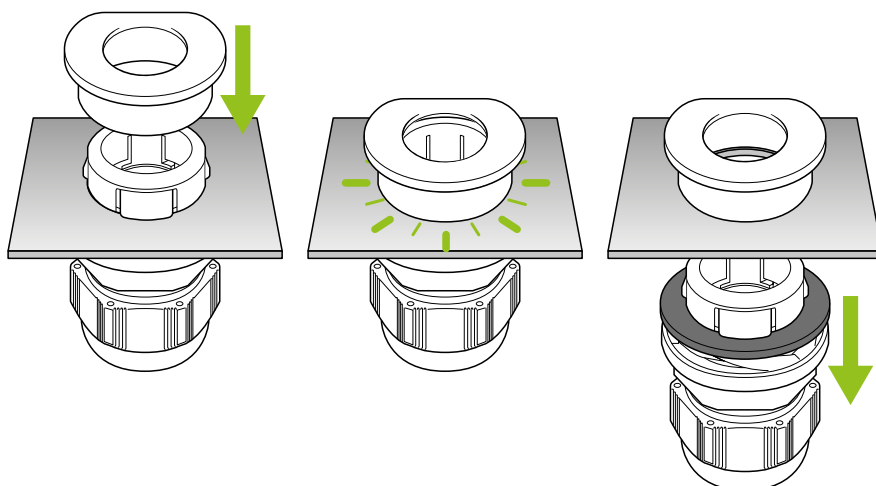
Materiales
Plástico.

Certificados y normas aplicables
CE

Descripción

Para uso exclusivo con los prensaestopas y tapones GADI QUICK. Con esta herramienta podrá soltar con facilidad estos productos.

Uso de la herramienta



Retire el cable y empuje la herramienta BEX sobre la parte inferior del prensaestopas.

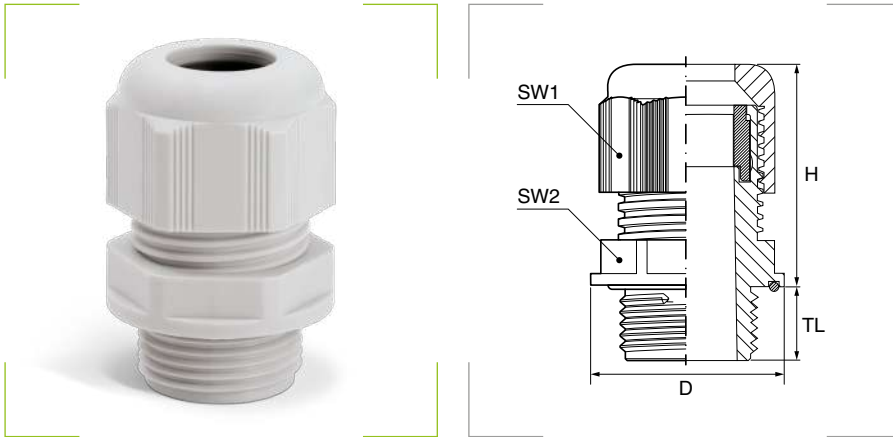
Presione con fuerza hasta que entre completamente.

El prensaestopas o tapón GADI QUICK se desacopla con facilidad y al instante.

Rosca métrica

Referencia	Métrica EN 60423	D Ø mm	H mm	Embalaje unidades
BEX16	M 16	16	13	10
BEX20	M 20	20	13	10
BEX25	M 25	25	13	10
BEX32	M 32	32	13	10
BEX40	M 40	40	13	10

Prensaestopas de alto rendimiento






Grado de protección

Polvo/agua: IP68, 10 bar, 30 min.
IP66 - IP69K.
Inflamabilidad: UL94-V0.

Materiales

Cuerpo y cabeza de poliamida PA6.
Junta interior de cloropreno CR.
Sellado interior de cloropreno CR.

Colores

Gris oscuro RAL 7001 
Negro RAL 9005 
Gris claro RAL 7035 

Certificados y normas aplicables



DIN EN 62444
UL 514B CSA C22.2 No. 18.3-12
UL 50E CSA C22.2 No. 94.2-15
EN 62444

Temperatura de trabajo

Permanente: -40°C hasta +100°C.
Intermitente: -60°C hasta +150°C.

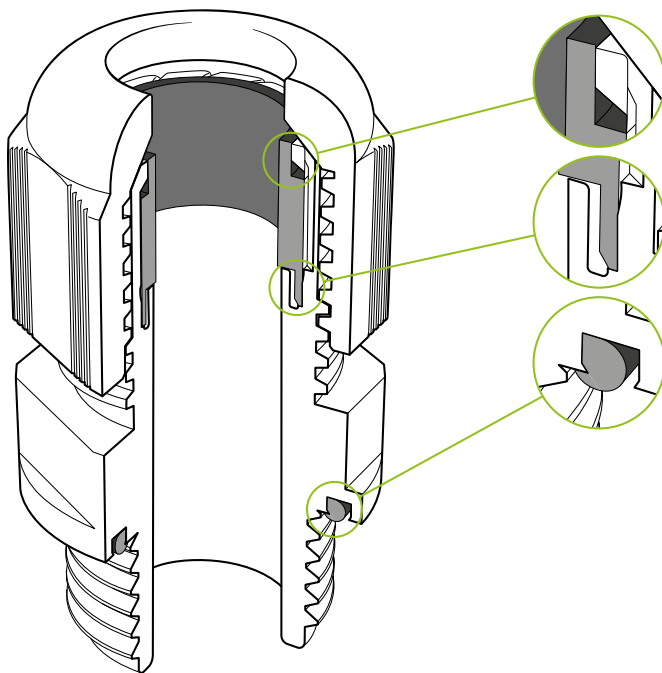
Descripción

Prensaestopas de poliamida con apriete laminado, para aplicaciones industriales estándar que requieren un alto rendimiento. Su diseño exclusivo incluye un canal específico para la junta tórica, que dota al prensaestopas de una alta estanqueidad.

Permite una cobertura del mecanizado de cajas y armarios superior al estándar, por lo que tolera los errores de perforación.

Rosca métrica

Referencia Gris oscuro	Referencia Negro	Referencia Gris claro	Métrica EN 60423	Para cable Ø mm	TL mm	SW1 mm	SW2 mm	D Ø mm	H mm	Embalaje unidades
369.1600.0	369.1600.1	369.1600.2	M 16 x 1,5	5-10	10	19	19	21,0	28,0	50
369.2000.0	369.2000.1	369.2000.2	M 20 x 1,5	7-10		25	25	27,5	31,3	50
369.2500.0	369.2500.1	369.2500.2	M 25 x 1,5	11-17		29	29	31,5	35,5	50
369.3200.0	369.3200.1	369.3200.2	M 32 x 1,5	15-21		36	36	39,8	39,8	20

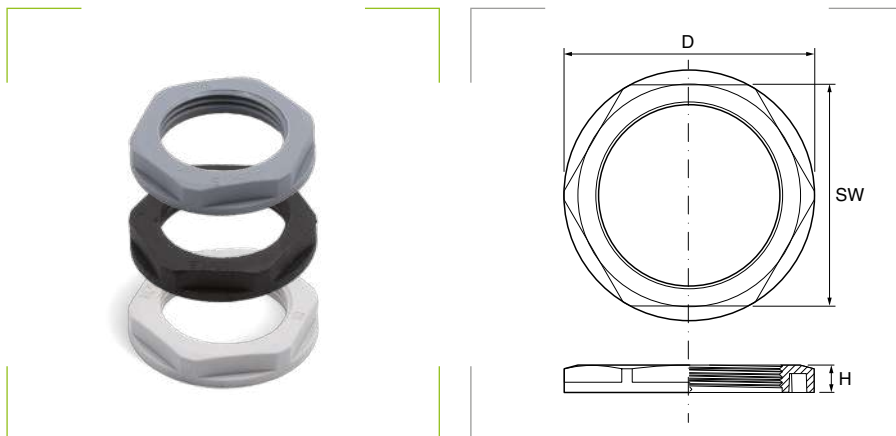


El diseño de la parte superior del cuerpo del prensaestopas retiene la junta y la mantiene en su posición.

El diseño de la junta y el cuerpo del prensaestopas garantizan un grado de protección IP68 (10 bar) e **IP69K**.

Un canal en el hexágono del cuerpo del prensaestopas sujeta de forma segura la junta tórica lo que garantiza protecciones IP68 (10 bar) e **IP69K**.

Contratuercas GADI de poliamida



Grado de protección
Inflamabilidad: UL94-V2.

Materiales
Poliamida PA6 GF con un reforzado de 30% de fibra de vidrio.

Colores
Gris oscuro RAL 7001
Negro RAL 9005
Blanco claro RAL 7035

Temperatura de trabajo
Permanente: -20°C hasta +100°C.
Intermitente: -30°C hasta +150°C.

Descripción
Fijación segura para prensaestopas, el diseño con bordes ofrece un cierre seguro.

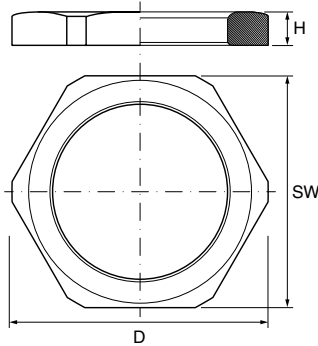
Rosca métrica

Referencia Gris oscuro	Referencia Negro	Referencia Gris claro	Métrica EN 60423	SW mm	D Ø mm	H mm	Embalaje unidades
793.1200.0	793.1200.1	793.1200.2	M 12 x 1,5	18	19,5	5	100
793.1500.0	793.1500.1	793.1500.2	M 16 x 1,5	22	24,0	5	50
793.2000.0	793.2000.1	793.2000.2	M 20 x 1,5	26	29,0	6	50
793.2500.0	793.2500.1	793.2500.2	M 25 x 1,5	32	35,0	6	50
793.3200.0	793.3200.1	793.3200.2	M 32 x 1,5	41	46,0	7	25
793.4000.0	793.4000.1	793.4000.2	M 40 x 1,5	50	55,0	7	10
793.5000.0	793.5000.1	793.5000.2	M 50 x 1,5	60	66,0	8	10
793.6300.0	793.6300.1	793.6300.2	M 63 x 1,5	75	83,0	8	10
793.7500.0	793.7500.1	793.7500.2	M 75 x 2,0	85	95,0	15	5

Rosca PG

Referencia Gris oscuro	Referencia Negro	Referencia Gris claro	PG DIN 40430	SW mm	D Ø mm	H mm	Embalaje unidades
793.0700.0	793.0700.1	793.0700.2	PG 7	19	21	5	50
793.0900.0	793.0900.1	793.0900.2	PG 9	22	24	5	50
793.1100.0	793.1100.1	793.1100.2	PG 11	24	26	5	50
793.1300.0	793.1300.1	793.1300.2	PG 13,5	27	29	6	50
793.1600.0	793.1600.1	793.1600.2	PG 16	30	33	6	50
793.2100.0	793.2100.1	793.2100.2	PG 21	36	39	7	25
793.2900.0	793.2900.1	793.2900.2	PG 29	46	50	7	20
793.3600.0	793.3600.1	793.3600.2	PG 36	60	66	8	10
793.4200.0	793.4200.1	793.4200.2	PG 42	65	73	8	10
793.4800.0	793.4800.1	793.4800.2	PG 48	70	78	8	10

Contratuercas de latón niquelado



Materiales

Latón niquelado o latón bruto.

Certificados y normas aplicables

60423
DIN 40430
NPT ANSI/ASME B 1.20.1
DIN 259 (BSP)
DIN 89280

Rosca métrica

Referencia Gris oscuro	Métrica EN 60423	SW mm	H mm	Embalaje unidades
785.1200.0	M 12 x 1,5	15	2,8	100
785.1600.0	M 16 x 1,5	19	2,8	100
785.2000.0	M 20 x 1,5	24	3,0	100
785.2500.0	M 25 x 1,5	29	3,5	100
785.3200.0	M 32 x 1,5	36	4,0	100
785.4000.0	M 40 x 1,5	46	4,5	50
785.5000.0	M 50 x 1,5	55	5,0	50
785.6300.0	M 63 x 1,5	70	5,5	25

Rosca PG

Referencia Gris oscuro	PG DIN 40430	SW mm	H mm	Embalaje unidades
780.0700.0	PG 7	15	2,8	100
780.0900.0	PG 9	18	2,8	100
780.1100.0	PG 11	21	3,0	100
780.1300.0	PG 13,5	23	3,0	100
780.1600.0	PG 16	26	3,0	100
780.2100.0	PG 21	32	3,5	100
780.2900.0	PG 29	41	4,0	100
780.3600.0	PG 36	51	5,0	50
780.4200.0	PG 42	60	5,0	50
780.4800.0	PG 48	64	5,5	50

Pasamuros de goma RUTASEAL



Grado de protección
Polvo/agua: IP67.

Materiales
Goma EPDM resistente a los productos químicos y a la intemperie.

Colores
Gris oscuro RAL 7001
Negro RAL 9005

Certificados y normas aplicables



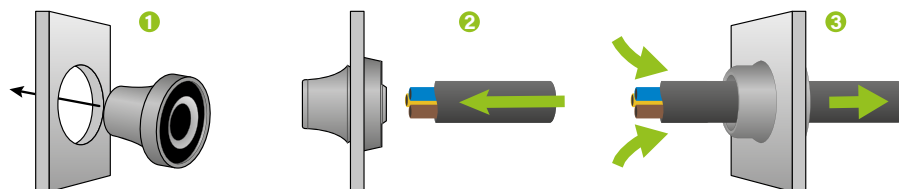
Temperatura de trabajo
-40°C hasta +110°C.

Descripción

Pasamuros adecuado para orificios en materiales de un grosor de entre 0,5-4 mm. Montaje fácil y rápido sin herramientas.

Montaje

1. Introducir el pasamuros en el orificio como indica la ilustración.
2. Pase el cable por el pasamuros.
3. Estire el cable hacia atrás alrededor de un centímetro para que el pasamuros quede completamente cerrado.



RUTASEAL - Diametro métrica

Referencia Gris oscuro	Referencia Negro	Métrica EN 60423	A mm	B mm	TL mm	D Ø mm	H mm	Para cables Ø mm	Embalaje unidades
1458233	1458293	M 12	12,5	0,5-2	5,4	20,0	12,7	4-7	50
1458234	1458294	M 16	16,5	1-4	10,5	21,0	18,0	5-9	50
1458235	1458295	M 20	20,5	1-4	12,7	25,5	20,0	8-13	50
1458236	1458296	M 25	25,5	1-4	14,5	30,5	21,6	11-17	50
1458237	1458297	M 32	32,5	1-4	17,5	38,5	24,8	15-20	25
1458238	1458298	M 40	40,5	1-4	20,4	48,5	30,0	19-28	25
1458239	1458299	M 50	50,5	1-4	23,9	60,5	35,0	27-35	10
1458240	1458300	M 63	63,5	1-4	28,9	73,5	40,0	34-45	5

RUTASEAL - Diametro PG

Referencia Gris oscuro	Referencia Negro	PG DIN 40430	A mm	B mm	TL mm	D Ø mm	H mm	Para cables Ø mm	Embalaje unidades
1458220	1458280	PG 7	13,0	0,5-2	5,4	20,0	12,7	3-5	50
1458221	1458281	PG 9	16,0	1-4	10,3	21,0	18,0	5-7	50
1458222	1458282	PG 11	19,0	1-4	12,7	24,0	20,0	7-10	50
1458223	1458283	PG 16	23,0	1-4	14,7	28,0	21,6	10-14	50
1458224	1458284	PG 21	29,0	1-4	17,6	35,0	24,8	14-20	25
1458225	1458285	PG 29	38,0	1-4	20,0	46,0	28,5	20-26	25
1458226	1458286	PG 36	48,0	1-4	23,9	58,0	35,0	26-35	10

RUTASEAL LIGHT - Diametro métrica

Referencia Gris oscuro	Referencia Negro	Métrica EN 60423	A mm	B mm	TL mm	D Ø mm	H mm	Para cables Ø mm	Embalaje unidades
1458326	1458330	M 16	16,5	1-4	10,5	21,0	18,0	5-9	50
1458327	1458331	M 20	20,5	1-4	12,7	25,5	20,0	8-12	50
1458328	1458332	M 25	25,5	1-4	14,5	30,5	21,6	11-16	50

Pasamuros de goma KLIKSEAL



Grado de protección

Polvo/agua: IP65 con el grosor de pared recomendado (B).

Materiales

Elastómero termoplástico TPE.
Poliamida PA.

Colores

Gris oscuro	RAL 7001	
Negro	RAL 9005	
Blanco	RAL 9010	

Certificados y normas aplicables



Norma EN 60529

Temperatura de trabajo

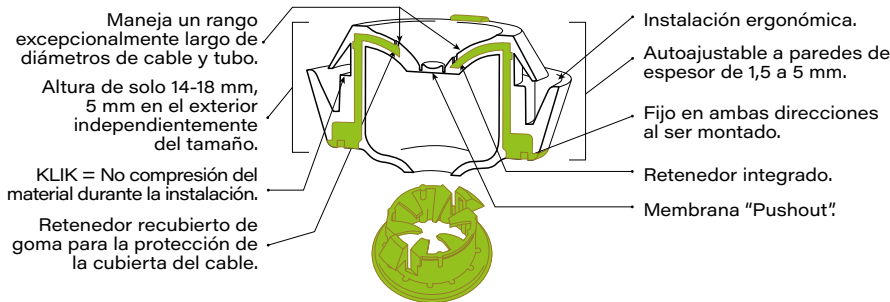
-20°C a +125°C.

Descripción

Para la fijación y estanqueidad de cables. Autoajustables a paredes de 1,5 a 5 mm de espesor. Montaje fácil y rápido sin herramientas.

Montaje

Con un diseño que ahorra espacio. Hasta un 90% de ahorro en tiempo de instalación.



Gris oscuro RAL 7001

Referencia	Métrica EN 60423	Diametro retención	A mm	B mm	H mm	TL mm	D2 Ø mm	D Ø mm	Embalaje unidades
1475803	M 20	7-11	20,5	2-5	17-20	5,5	4,0	29,3 - 34,5	50
1475804	M 25	7-13	25,5	2-5	17-20	5,5	5,0	34,3 - 40,0	50

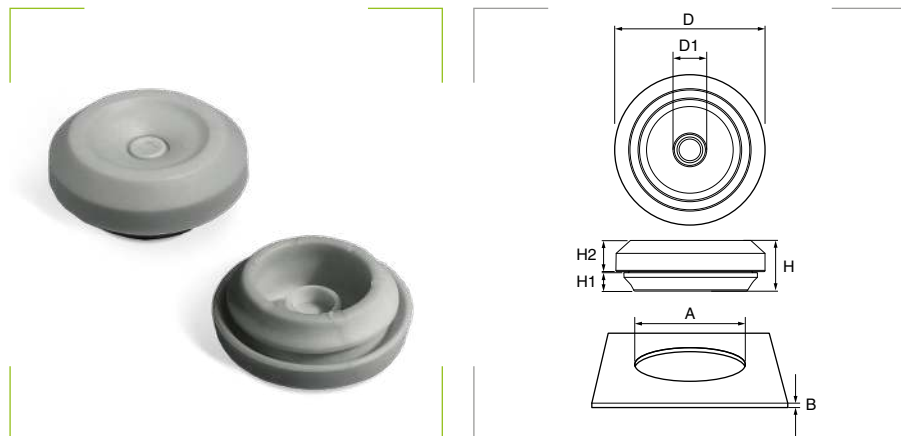
Negro RAL 9005

Referencia	Métrica EN 60423	Diametro retención	A mm	B mm	H mm	TL mm	D2 Ø mm	D Ø mm	Embalaje unidades
1475813	M 20	7-11	20,5	2-5	17-20	5,5	4,0	29,3 - 34,5	50
1475814	M 25	7-13	25,5	2-5	17-20	5,5	5,0	34,3 - 40,0	50

Blanco RAL 9010

Referencia	Métrica EN 60423	Diametro retención	A mm	B mm	H mm	TL mm	D2 Ø mm	D Ø mm	Embalaje unidades
1475823	M 20	7-11	20,5	2-5	17-20	5,5	4,0	29,3 - 34,5	50
1475824	M 25	7-13	25,5	2-5	17-20	5,5	5,0	34,3 - 40,0	50

Pasamuros de goma TSS



Grado de protección

Polvo/agua: IP67.
Inflamabilidad: UL94-HB.

Bajo pedido, UL94-V0. Consulte disponibilidad.

Materiales

Elastómero termoplástico TPE.

Colores

Gris claro	RAL 7035	
Negro	RAL 9005	
Blanco	RAL 9010	

Certificados y normas aplicables



Norma EN 60529
Informe Semko 1516143
Normas EN60670-1:2005+A1:2013

Temperatura de trabajo

-50°C a +125°C (sin tensión).

Descripción

El TSS es muy flexible y maneja rangos de diámetro de cable excepcionalmente anchos. Está diseñado para ser fijado de forma segura en una abertura, incluso cuando se instalan cables de mayor dimensión.

Está equipado con una funda que envuelve herméticamente el cable: le permite cierto rango de movimiento (similar a un joy-stick), pero no pone en riesgo la clasificación IP de la instalación.

Su membrana push-out garantiza una abertura siempre redonda. No necesita herramientas de montaje. Como está fabricado en un material blando, se puede emplear sobre superficies curvas, dado que se adapta a su forma.

Métrica

Referencia Gris claro	Referencia Negro	Referencia Blanco	Métrica EN 60423	Cable Ø mm	A mm	B mm	D* Ø mm	D1 Ø mm	H mm	H1 mm	H2* mm	Embalaje unidades
1475711	1475716	1475721	M 16	5-10	16,5	0,5-3,0	23,5	4	11,0	4,00	6,75	50
1475712	1475717	1475722	M 20	6-13	20,5	0,5-3,0	27,5	5	11,0	4,00	6,75	50
1475713	1475718	1475723	M 25	8-17	25,5	0,5-3,5	32,5	7	11,0	4,00	6,75	50
1475714	1475719	1475724	M 32	12-24	32,5	0,5-4,5	39,5	11	11,0	4,00	6,75	25
1475715	1475720	1475725	M 40	19-31	40,5	1,5-4,5	47,5	18	13,5	4,84	7,41	25

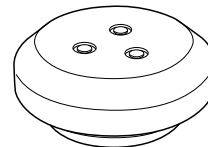
PG

Referencia Gris claro	Referencia Negro	Referencia Blanco	PG DIN 40430	Cable Ø mm	A mm	B mm	D* Ø mm	D1 Ø mm	H mm	H1 mm	H2* mm	Embalaje unidades
1475732	1475737	1475742	PG 9	5-10	16	0,5-3,0	24	4	11,0	4,00	6,75	50
1475733	1475738	1475743	PG 11	6-12	19	0,5-3,0	26	5	11,0	4,00	6,75	50
1475734	1475739	1475744	PG 16	8-15	23	0,5-3,5	30	7	11,0	4,00	6,75	50
1475735	1475740	1475745	PG 21	10-20	29	0,5-4,5	36	9	11,0	4,00	6,75	25
1475736	1475741	1475746	PG 29	18-27	38	1,5-4,5	45	17	13,5	4,84	7,41	25

* Varía en función del espesor del material en el que se instale.

Pasamuros de goma TSS Multicable

La versión multicable permite la instalación de hasta tres cables por abertura, al tiempo que conserva todas las características propias del TSS estándar: IP67, membrana push-out, función joy-stick, superficies curvadas, etc.



Métrica

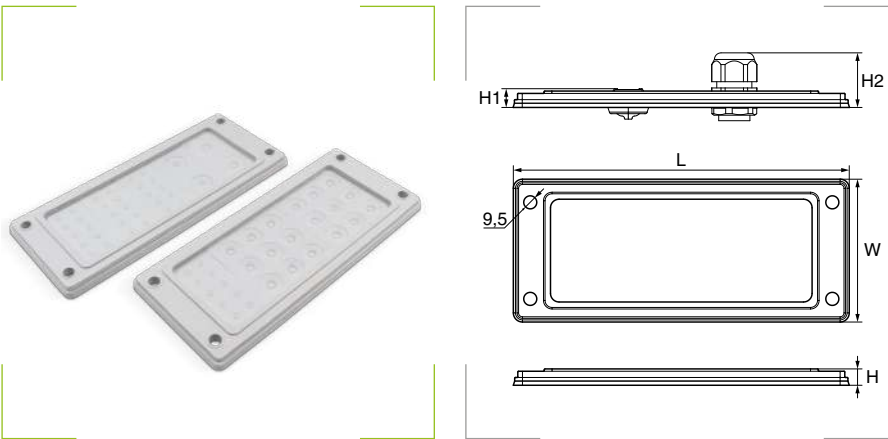
Referencia Gris claro	Referencia Negro	Referencia Blanco	Métrica EN 60423	Cable Ø mm	A mm	B mm	D* Ø mm	D1 Ø mm	H mm	H1 mm	H2* mm	Embalaje unidades
1475726	1475728	1475730	M 20	3 x 4-7	20,5	0,5-3,0	27,5	3	11	4	6,75	50
1475727	1475729	1475731	M 25	3 x 4-9	25,5	0,5-3,5	32,5	3	11	4	6,75	50

PG

Referencia Gris claro	Referencia Negro	Referencia Blanco	PG DIN 40430	Cable Ø mm	A mm	B mm	D* Ø mm	D1 Ø mm	H mm	H1 mm	H2* mm	Embalaje unidades
1475747	1475749	1475751	PG 11	3 x 4-6	19	0,5-3,0	26	3	11	4	6,75	50
1475748	1475750	1475752	PG 16	3 x 4-8	23	0,5-3,5	30	3	11	4	6,75	50


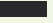
* Varía en función del espesor del material en el que se instale.

Marcos pasamuros Design-A



Grado de protección
Polvo/agua: IP65.

Materiales
Termoplástico TPE y polipropileno.
Elastómero reforzado con fibra de vidrio.

Colores
Gris claro RAL 7035 
Negro RAL 9005 

Certificados y normas aplicables



Norma EN 60529:1991+A1
Norma EN 60670-1:2005
Aprobación UL
Certificación SEMKO 816003

Temperatura de trabajo
-20°C a +125°C (sin tensión).

Descripción

El marco pasamuros **Design-A** es un sistema **modular**: el número y tipo de aperturas es configurable, porque las inserciones pueden cambiarse en función de las exigencias de la instalación.

Las **membranas push-out** aseguran una rápida y fácil instalación, sin riesgo a perder la protección IP. Si desea retener los cables puede instalar un Klikseal o un prensaestopas.

Si un cable no se va a utilizar más, puede cerrar la abertura sustituyendo la inserción o cortando la membrana y cerrando la abertura con uno de nuestros pasamuros.

Características

- Diseñe su propia configuración: instale el número de aperturas que necesite, del tamaño que desee.
- Membranas push-out para una instalación fácil, sencilla y a prueba de errores.
- Sin necesidad de taladrar agujeros diferentes para un Klikseal o un prensaestopas.
- Las inserciones se pueden cambiar para adaptarlos a nuevas necesidades.
- Es muy fácil cerrar una abertura que no se utilizará más.

Dimensión de los marcos

Modelo	L mm	W mm	H mm	H1 mm	H2 mm
FL21	214	90	9,0	12	~35
FL13	134	52	6,5	12	~35

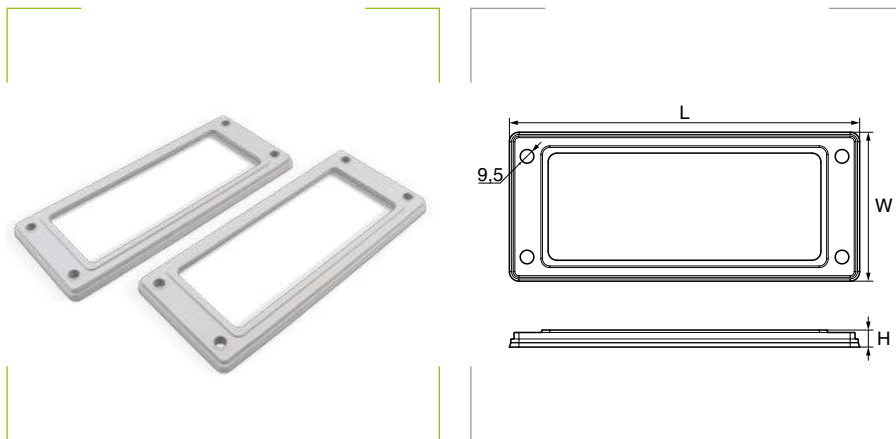
Modelos FL21 configurados

Referencia Gris claro	Referencia Negro	Esquema	Modelo	Descripción	Cable Ø mm	Emb. uds.
T2665401	T2665419			Marco FL21 2 x (M25, M16 y M20) 20 x 4-10	2 x 5 - 10	10
					2 x 8 - 17	
					2 x 6 - 13	
					20 x 4 - 10	
T2665402	T2665420			Marco FL21 2 x (M25 y M20) 30 x 4-10	2 x 6 - 13	10
					2 x 8 - 17	
					30 x 4 - 10	
T2665403	T2665421			Marco FL21 18 x 7-14 10 x 4-10	18 x 7 - 14	10
					10 x 4 - 10	

Modelos FL13 configurados


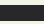
Referencia Gris claro	Referencia Negro	Esquema	Modelo	Descripción	Cable Ø mm	Emb. uds.
T2665405	T2665423			Marco FL13 1 x M20 10 x 4-10	1 x 6 - 13	10
					10 x 4 - 10	

Marcos pasamuros Design-A FL21 configurables



Grado de protección
Polvo/agua: IP65.

Materiales
Termoplástico TPE y polipropileno.
Elastómero reforzado con fibra de vidrio.

Colores
Gris claro RAL 7035 
Negro RAL 9005 

Certificados y normas aplicables

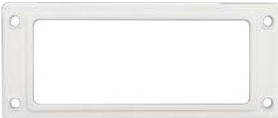


Norma EN 60529:1991+A1
Norma EN 60670-1:2005
Aprobación UL
Certificación SEMKO 816003

Temperatura de trabajo
-20°C a +125°C (sin tensión).

Descripción
El marco pasamuros **Design-A** es un sistema **modular**. Elija las **membranas push-out** que desee instalar en el marco **FL21** vacío.

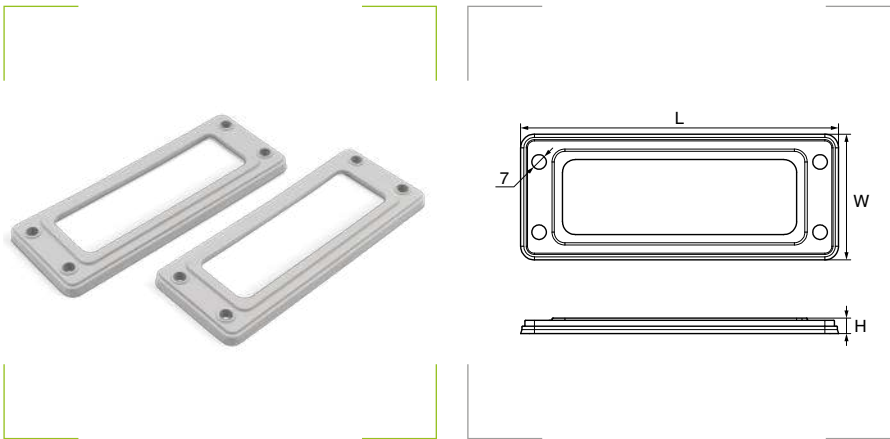
Marco vacío FL21

Referencia Gris	Referencia Negro	Esquema	Modelo	L mm	W mm	H mm	Embalaje unidades
T2665400	T2665418			214	90	9	10

Placas de inserción para marco FL21

Referencia Gris	Referencia Negro	Esquema	Modelo	Medidas ancho x alto en mm	Orificios mm	Cable Ø mm	Embalaje unidades
T2665406	T2665424			68 x 68	2 x M25 2 x M16	8 - 17 5 - 10	10
T2665407	T2665425			68 x 68	1 x M50,	-	10
T2665408	T2665426			68 x 68	9 x 7-14	7 - 14	10
T2665409	T2665427			68 x 68	2 x 20-30	20 - 30 10 - 20	10
T2665410	T2665428			68 x 68	30-50	30 - 50	10
T2665411	T2665429			68 x 34	2 x 8-17	8 - 17	10
T2665412	T2665430			68 x 34	2 x M20	6 - 13	10
T2665413	T2665431			68 x 34	10 x 4-10	4 - 10	10

Marcos pasamuros Design-A FL13 configurables




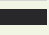
Grado de protección

Polvo/agua: IP65.

Materiales

Termoplástico TPE y polipropileno. Elastómero reforzado con fibra de vidrio.

Colores

Gris claro RAL 7035 
Negro RAL 9005 

Certificados y normas aplicables



Norma EN 60529:1991+A1
Norma EN 60670-1:2005
Aprobación UL
Certificación SEMKO 816003

Temperatura de trabajo

-20°C a +125°C (sin tensión).

Descripción

El marco pasamuros **Design-A** es un sistema **modular**. Elija las **membranas push-out** que desee instalar en el marco **FL13** vacío.

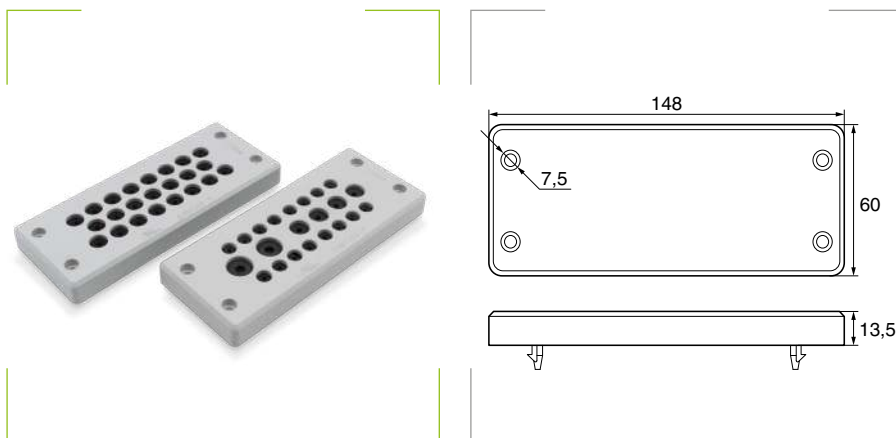
Marco vacío FL13

Referencia Gris	Referencia Negro	Esquema	Modelo	L mm	W mm	H mm	Emb. uds.
T2665404	T2665422			134	52	6,5	10

Placas de inserción para marco FL13

Referencia Gris	Referencia Negro	Esquema	Modelo	Medidas ancho x alto en mm	Orificios mm	Cable Ø mm	Embalaje unidades
T2665414	T2665432			34 x 68	2 x 8-17	8 - 17	10
T2665415	T2665433			34 x 68	2 x M20	6 - 13	10
T2665416	T2665434			34 x 68	10 x 4-10	4 - 10	10
T2665417	T2665435			34 x 34	1 x M20	6 - 13	10

Marcos pasamuros BRM




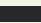
Grado de protección

Polvo/agua: IP65, Tipo 12, 13 y 4x.
Inflamabilidad: UL94-HB.

Materiales

Marco de poliamida PA6 reforzado con fibra de vidrio.
Membrana de protección de caucho butilo (IIR).
Membrana de obstrucción de poliuretano.
Sellado del marco de silicona o poliuretano.

Colores

Gris claro RAL 7035 
Negro RAL 9005 

Certificados y normas aplicables



UL 508A
CSA C22.2 NO. 14 - 18
UL 50E

Temperatura de trabajo

-40°C a +80°C.

Descripción

Pasamuros diseñados para **cables no conectorizados**. Los marcos pasamuros BRM pueden emplearse en vez de prensaestopas, cuando el espacio del armario es limitado, o como una **solución económica** donde no se requiera un alto alivio de tensión.

Las **membranas ultraflexibles** garantizan la protección de entrada de una amplia gama de diámetros de cable.







Se pueden utilizar en todo tipo de envolventes con diferentes valores de espesor de pared, con la ayuda de cuatro tornillos de fijación.

Son **reutilizables**. Gracias a su diseño especial de sellado posterior aseguran un ajuste perfecto incluso si se quita un cable.

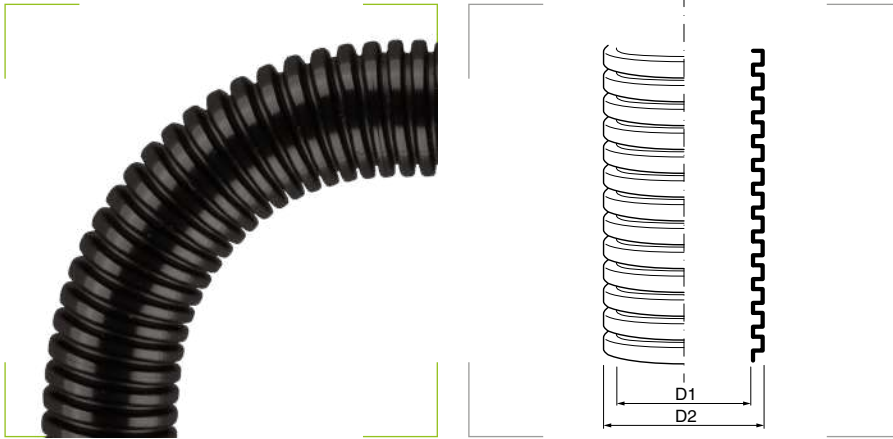
Montaje

A presión con la ayuda de dos patas de fijación para todos los armarios con paredes de 1,5 mm a 2,0 mm.

Métrica

Referencia Gris claro	Referencia Negro	Modelo	Número de entradas de cable	Cable Ø mm	Embalaje unidades
BRM00-1	BRM00-2		0	-	1
BRM12-1	BRM12-2		12	5-13,0	1
BRM14-1	BRM14-2		14	5-11,0	1
BRM22-1	BRM22-2		22	16 x 3-6,5 4 x 5-9,2 2 x 8-12,5	1
BRM23-1	BRM23-2		23	4-8,5	1
BRM29-1	BRM29-2		29	4-7,0	1

ROHRflex® PA 6



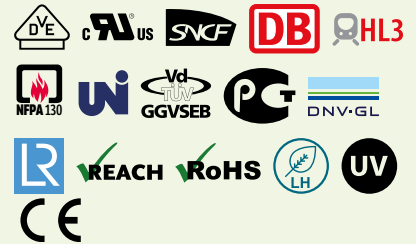
Código de clasificación 1324
 Resistencia a compresión 125N.
 Resistencia a impacto 2,0 Julios.
 Temperatura mínima -5°C.
 Temperatura máxima de +120°C.

Grado de protección
 Polvo/agua: IP68 / IP69K.
 Inflamabilidad: UL94-V0.

Materiales
 Poliamida PA6.

Colores
 Negro
 Gris oscuro

Certificados y normas aplicables



EN / IEC 61386-23
 UL 1696 | CSA 22.2
 UR file E86359
 EN 45545-2 [HL 3]
 ASTM E162|E662
 SMP 800-C
 UNI CEI 11170

Temperatura de trabajo
 -40°C hasta +120°C ^+150°C.

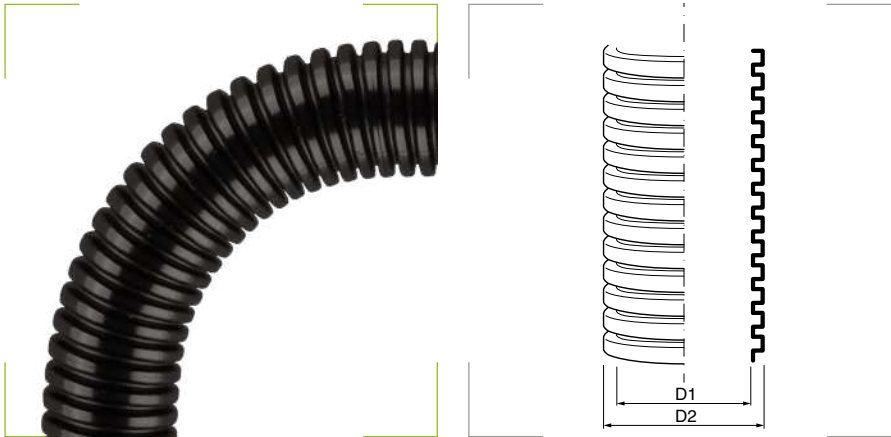
Descripción
 Tubo de poliamida corrugado interior y exteriormente.

- Propiedades**
- Estanco al aire y a los líquidos.
 - Resistente al aceite + 80°C.
 - Resistente a la gasolina.
 - Altamente resistente a los ácidos y disolventes.
 - Libre de silicona, cadmio y halógenos.
 - Autoextinguible y de combustión lenta.
 - Resistente a los rayos UV en color negro.

- Aplicaciones**
- Construcción de maquinaria y de plantas industriales.
 - Automoción.
 - Industria ferroviaria.
 - Construcción naval.
 - Automatización.
 - Instalaciones eléctricas.
 - Instalaciones fotovoltaicas.

Referencia Negro	Referencia Gris oscuro	Modelo Ø mm		D1 Ø mm	D2 Ø mm	Radio de curvatura (±10%)		Peso Kg/m	Embalaje metros
		DN	AD			Estático mm	Dinámico mm		
0233.202.006	0233.204.006	7,5	10,0	6,5	10,0	13	35	0,020	50
0233.202.010	0233.204.010	10	13,0	10,0	13,0	20	45	0,026	50
0233.202.012	0233.204.012	12	15,8	12,0	15,8	35	55	0,035	50
0233.202.014	0233.204.014	14	18,5	14,3	18,5	40	65	0,049	50
0233.202.016	0233.204.016	17	21,2	16,5	21,2	45	75	0,067	50
0233.202.023	0233.204.023	23	28,5	23,0	28,5	55	100	0,111	50
0233.202.029	0233.204.029	29	34,5	29,0	34,5	65	120	0,136	25
0233.202.036	0233.204.036	37	42,5	36,0	42,5	90	150	0,160	25
0233.202.048	0233.204.048	50	54,5	48,0	54,5	100	190	0,220	25

ROHRflex® PA 6-L



Código de clasificación 1344
 Resistencia a compresión 125N.
 Resistencia a impacto 2,0 Julios.
 Temperatura mínima -25°C.
 Temperatura máxima de +120°C.

Grado de protección
 Polvo/agua: IP68 / IP69K.
 Inflamabilidad: UL94-HB.

Materiales
 Poliamida PA modificada.

Colores
 Negro
 Gris

Certificados y normas aplicables

EN / IEC 61386-23
 UL 1696 | CSA 22.2
 UR file E86359

Descripción
 Tubo de poliamida corrugado interior y exteriormente.

- Propiedades**
- Estanco al aire y a los líquidos.
 - Resistente al aceite + 80°C.
 - Resistente a la gasolina.
 - Altamente resistente a los ácidos y disolventes.
 - Libre de silicón, cadmio y halógenos.
 - De combustión lenta.
 - Resistente a los rayos UV en color negro.

- Aplicaciones**
- Construcción de maquinaria y de plantas industriales.
 - Automoción.
 - Industria ferroviaria.
 - Construcción naval.
 - Automatización.
 - Instalaciones eléctricas.
 - Instalaciones fotovoltaicas.

Referencia Negro	Referencia Gris oscuro	Modelo Ø mm		D1 Ø mm	D2 Ø mm	Radio de curvatura (±10%)		Peso Kg/m	Embalaje metros
		DN	AD			Estático mm	Dinámico mm		
0261.202.006	0261.204.006	7,5	10,0	6,5	10,0	13	35	0,020	50
0261.202.010	0261.204.010	10	13,0	10,0	13,0	20	45	0,024	50
0261.202.012	0261.204.012	12	15,8	12,0	15,8	35	55	0,034	50
0261.202.014	0261.204.014	14	18,5	14,3	18,2	40	65	0,050	50
0261.232.016	0261.234.016	17	21,2	16,5	21,2	45	75	0,056	50
0261.232.023	0261.234.023	23	28,5	23,0	28,5	55	100	0,100	50
0261.232.029	0261.234.029	29	34,5	29,0	34,5	65	120	0,122	25
0261.232.036	0261.234.036	37	42,5	35,5	42,5	90	150	0,145	25
0261.232.048	0261.234.048	50	54,5	48,0	54,5	100	190	0,225	25





Racor RQG



Grado de protección
Polvo/agua: IP68 - IP69K.

Materiales
Cuerpo de poliamida PA.
Junta de poliéster termoplástico TPE.

Colores
Negro 
Gris oscuro 

Certificados y normas aplicables

EN / IEC 61386-23
UL 1696 | CSA 22.2 UR file E86359
EN 45545-2 [HL 2]
ASTM E162|E662 SMP 800-C

Temperatura de trabajo
-40°C hasta +120°C.

Descripción

Racor de poliamida de conexión rápida, recto, rosca macho, alta densidad.

Propiedades

- Resistente al aceite y a la gasolina.
- Altamente resistente a los ácidos y a los disolventes.
- Libre de silicona, cadmio y halógenos.

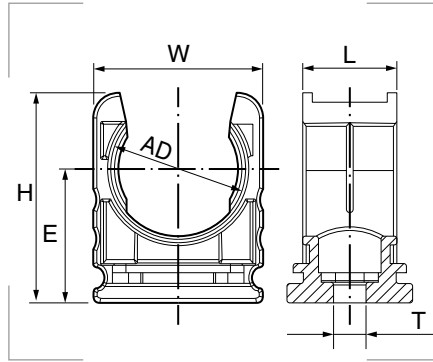
Rosca métrica

Referencia Negro	Referencia Gris oscuro	Modelo Ø mm		Métrica EN 60423	Di Ø mm	D Ø mm	TL mm	H mm	SW mm	Peso Kg/100	Embalaje unidades
		DN	AD								
5020.037.210	5020.037.010	7,5	10,0	M 10 x 1,0	6,0	17,0	11,5	34,5	16	0,400	50
5020.065.203	5020.065.003			M 12 x 1,5	7,0	20,0	11,5	34,5	16	0,400	
5020.037.212	5020.037.012	10	13,0	M 12 x 1,5	7,0	20,0	12,0	37,0	18	0,520	50
5020.065.205	5020.065.005			M 16 x 1,5	10,0	20,0	11,5	37,0	18	0,540	
5020.037.216	5020.037.016	12	15,8	M 16 x 1,5	11,0	23,0	11,5	39,0	21	0,700	50
5020.065.207	5020.065.007			M 20 x 1,5	12,0	25,0	13,0	39,0	21	0,760	
5020.037.218	5020.037.018	14	18,5	M 20 x 1,5	13,5	26,0	13,0	42,0	24	0,800	50
5020.037.220	5020.037.020	17	21,2	M 20 x 1,5	15,0	29,5	13,0	44,5	27	1,120	50
5020.065.209	5020.065.009			M 25 x 1,5	17,0	29,5	13,0	44,5	27	1,240	
5020.037.225	5020.037.025	23	28,5	M 25 x 1,5	19,5	37,0	13,0	47,0	34	1,680	25
5020.065.211	5020.065.011			M 32 x 1,5	23,0	37,0	15,0	49,0	34	1,800	
5020.037.232	5020.037.032	29	34,5	M 32 x 1,5	25,5	44,0	15,0	51,0	40	2,400	25
5020.037.238	5020.037.038			M 40 x 1,5	30,5	44,5	15,0	51,5	40	2,560	
5020.037.240	5020.037.040	37	42,5	M 40 x 1,5	32,0	52,0	17,0	76,0	55	5,800	25
5020.037.245	5020.037.045			M 50 x 1,5	37,5	63,0	17,0	76,0	60	6,720	
5020.037.250	5020.037.050	50	54,5	M 50 x 1,5	42,5	64,0	17,0	88,0	65	8,300	10
5020.037.263	5020.037.063			M 63 x 1,5	49,0	74,0	17,0	88,0	70	10,150	

Rosca PG

Referencia Negro	Referencia Gris oscuro	Modelo Ø mm		PG DIN 40430	Di Ø mm	D Ø mm	TL mm	H mm	SW mm	Peso Kg/100	Embalaje unidades
		DN	AD								
5020.026.207	5020.026.007	7,5	10,0	PG 7	7,0	17,0	10,0	32,5	16	0,400	50
5020.027.202	5020.027.002			PG 9	7,0	17,0	10,0	32,5		0,420	
5020.027.203	5020.027.003			PG 11	7,0	21,0	10,0	32,5		0,480	
5020.027.205	5020.027.005			PG 13,5	7,0	23,0	10,0	32,5		0,520	
5020.027.201	5020.027.001	10	13,0	PG 7	8,0	20,0	10,0	35,0	18	0,500	50
5020.026.209	5020.026.009			PG 9	10,0	20,0	10,0	35,0		0,500	
5020.027.204	5020.027.004			PG 11	10,0	21,0	10,0	35,0		0,540	
5020.027.206	5020.027.006	PG 13,5	10,0	23,0	10,0	35,0	0,600	25			
5020.026.211	5020.026.011	12	15,8	PG 11	12,5	23,0	10,0	37,0	21	0,700	50
5020.027.207	5020.027.007			PG 13,5	12,5	23,0	10,0	37,0		0,700	
5020.027.210	5020.027.010			PG 16	12,5	26,5	10,0	37,0		0,760	
5020.026.213	5020.026.013	14	18,5	PG 13,5	13,5	26,0	13,0	43,0	24	0,860	50
5020.026.214	5020.026.014			PG 16	17,0	25,5	11,0	42,0		0,960	
5020.027.209	5020.027.009	17	21,2	PG 13,5	15,5	29,5	10,0	43,5	27	1,200	10
5020.026.216	5020.026.016			PG 16	17,0	29,5	13,0	46,0		1,200	
5020.027.208	5020.027.008	23	28,5	PG 16	17,0	37,0	12,0	48,5	34	1,800	10
5020.026.221	5020.026.021			PG 21	23,0	37,0	12,5	48,5		1,680	
5020.026.229	5020.026.029	29	34,5	PG 29	30,0	44,0	14,5	51,0	40	2,360	25
5020.026.236	5020.026.036	37	42,5	PG 36	36,0	63,0	17,0	76,0	60	6,000	25
5020.026.248	5020.026.048	50	54,5	PG 48	47,5	64,0	17,0	88,0	70	9,200	10

Soporte RQH y RQHG



Materiales

Cuerpo de poliamida PA.
Junta de poliéster termoplástico TPE.

Colores

Negro
Gris

Certificados y normas aplicables



EN / IEC 61386-23

Temperatura de trabajo

-40°C hasta +120°C.

Descripción

Soporte de tubos.

Propiedades

- Fijación con estrías para alcanzar una alta resistencia a la tracción.
- Permite ensamblar las distintas medidas horizontalmente.
- Permite su instalación en perfil de modelo C.

RQHG Con tapa

Referencia Negro	Referencia Gris	Modelo Ø mm		W mm	H mm	E mm	L mm	T mm	Peso Kg/100	Embalaje unidades
		DN	AD1							
5030.025.207T	5030.025.007T	7,5	10,0	19,5	19,0	13,0	15,0	5,5	0,400	50
5030.025.209T	5030.025.009T	10	13,0	19,5	22,6	14,5	15,0	5,5	0,420	50
5030.025.211T	5030.025.011T	12	15,8	21,5	25,4	16,1	15,0	5,5	0,460	50
5030.025.213T	5030.025.013T	14	18,5	24,5	29,0	18,0	15,0	5,5	0,580	50
5030.025.216T	5030.025.016T	17	21,2	26,5	33,0	21,0	15,0	6,5	0,660	50
5030.025.221T	5030.025.021T	23	28,5	34,7	39,4	22,7	15,0	6,5	0,920	25
5030.025.229T	5030.025.029T	29	34,5	40,0	44,4	26,0	15,0	6,5	1,080	25
5030.025.236T	5030.025.036T	37	42,5	54,0	55,5	30,0	20,0	6,5	2,364	25
5030.025.248T	5030.025.048T	50	54,5	67,0	69,0	39,0	17,0	6,5	3,200	10

RQH Sin tapa

Referencia Negro	Referencia Gris	Modelo Ø mm		W mm	H mm	E mm	L mm	T mm	Peso Kg/100	Embalaje unidades
		DN	AD1							
5030.025.207	5030.025.007	7,5	10,0	19,5	19,0	13,0	15,0	5,5	0,340	50
5030.025.209	5030.025.009	10	13,0	19,5	22,6	14,5	15,0	5,5	0,340	50
5030.025.211	5030.025.011	12	15,8	21,5	25,4	16,1	15,0	5,5	0,360	50
5030.025.213	5030.025.013	14	18,5	24,5	29,0	18,0	15,0	5,5	0,500	50
5030.025.216	5030.025.016	17	21,2	26,5	33,0	21,0	15,0	6,5	0,540	50
5030.025.221	5030.025.021	23	28,5	34,7	39,4	22,7	15,0	6,5	0,760	25
5030.025.229	5030.025.029	29	34,5	40,0	44,4	26,0	15,0	6,5	0,880	25
5030.025.236	5030.025.036	37	42,5	54,0	55,5	30,0	20,0	6,5	2,000	25
5030.025.248	5030.025.048	50	54,5	67,0	69,0	39,0	17,0	6,5	2,600	10

Tapa RQHD y conexión RQHV



Descripción

Tapa RQHD y pieza de conexión RQHV para soporte de tubos.

Materiales

Poliamida PA.

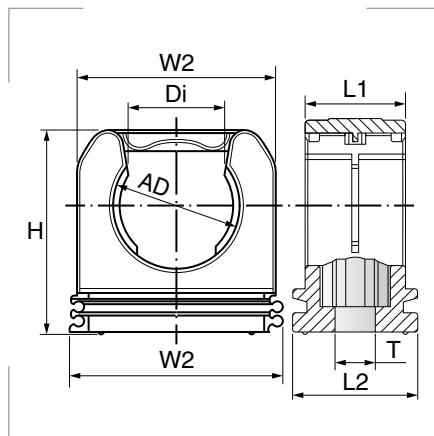
RQHD

Referencia Negro	Referencia Gris	AD	Peso Kg/100	Embalaje Uds.
5030.026.207	5030.026.007	10,0	0,060	50
5030.026.209	5030.026.009	13,0	0,072	50
5030.026.211	5030.026.011	15,8	0,080	50
5030.026.213	5030.026.013	18,5	0,100	50
5030.026.216	5030.026.016	21,2	0,120	50
5030.026.221	5030.026.021	28,5	0,160	25
5030.026.229	5030.026.029	34,5	0,200	25
5030.026.236	5030.026.036	42,5	0,360	25
5030.026.248	5030.026.048	54,5	0,500	10

RQHV

Referencia Negro	Referencia Gris	AD	Peso Kg/100	Embalaje Uds.
5030.027.201	5030.027.001	10,0 - 54,5	0,030	100

Soporte RQS



Materiales

Cuerpo de poliamida PA.

Colores

Negro

Gris



Certificados y normas aplicables



EN 45545-2 [HL 3]

Temperatura de trabajo

-40°C hasta +120°C.

Descripción

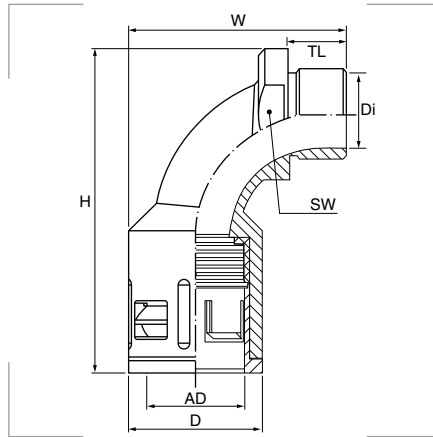
Soporte de tubos, de una sola pieza, para aplicaciones de carga media o severa.

Propiedades

- Fijación con estrías para alcanzar una alta resistencia a la tracción.
- Incluye tapa integrada que permite un rápido montaje.
- Permite ensamblar las diferentes medidas horizontalmente.
- También permite su instalación en perfil de modelo C.

Referencia Negro	Referencia Gris	Modelo Ø mm		W2 Ø mm	H mm	Di mm	L1 mm	W2 mm	L2 mm	T mm	Peso Kg/100	Embalaje unidades
		DN	AD1									
5030.020.207	5030.020.007	7,5	10,0	21,0	23,5	8,5	16,0	23	20	5,5	0,470	50
5030.020.209	5030.020.009	10	13,0	25,0	25,0	9,2	16,0	27	20	5,5	0,640	50
5030.020.211	5030.020.011	12	15,8	27,0	27,0	11,2	16,0	29	20	6,5	0,700	50
5030.020.213	5030.020.013	14	18,5	31,0	31,5	12,7	16,0	32	20	6,5	0,880	50
5030.020.216	5030.020.016	17	21,2	33,0	34,0	16,1	16,0	35	20	6,5	0,940	50
5030.020.221	5030.020.021	23	28,5	40,0	40,5	20,5	16,0	42	20	6,5	1,000	25
5030.020.229	5030.020.029	29	34,5	46,0	46,9	25,7	16,0	48	20	6,5	1,390	25
5030.020.236	5030.020.036	37	42,5	55,0	55,0	30,0	16,0	57	20	6,5	1,770	25
5030.020.248	5030.020.048	50	54,5	65,5	69,5	38,0	17,0	69,0	20	6,5	2,450	10

Racor QB 90



Grado de protección
Polvo/agua: IP68 - IP69K.

Materiales
Cuerpo de poliamida PA.
Junta de poliéster termoplástico TPE.

Colores
Negro
Gris oscuro

Certificados y normas aplicables



EN / IEC 61386-23
UL 1696 | CSA 22.2 UR file E86359
EN 45545-2 [HL 2]
ASTM E162|E662 SMP 800-C

Temperatura de trabajo
-40°C hasta +120°C.

Descripción

Racor arqueado de poliamida 90° de conexión rápida, con rosca macho, alta densidad.

Propiedades

- Resistente al aceite y a la gasolina.
- Altamente resistente a los ácidos y a los disolventes.
- Libre de silicona, cadmio y halógenos.

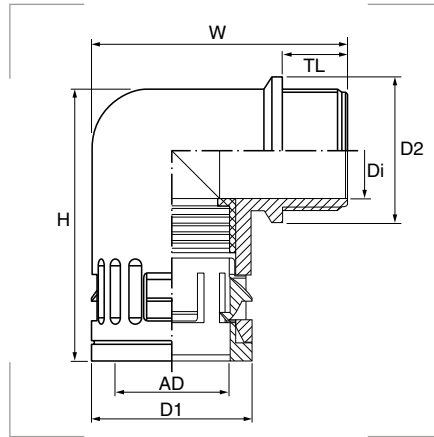
Rosca métrica

Referencia Negro	Referencia Gris oscuro	Modelo Ø mm		Métrica EN 60423	Di Ø mm	D Ø mm	TL mm	H mm	W mm	SW mm	Peso Kg/100	Embalaje unidades
		DN	AD									
5103.010.212	5103.010.012	7,5	10,0	M 12 x 1,5	6,5	17,0	10,0	57,0	39,0	18	0,800	50
5103.013.216	5103.013.016	10	13,0	M 16 x 1,5	8,5	20,0	12,0	59,0	40,5	21	1,000	50
5103.015.220	5103.015.020	12	15,8	M 20 x 1,5	10,0	23,0	12,0	62,0	45,0	24	1,500	50
5103.021.220	5103.021.020	17	21,2	M 20 x 1,5	13,0	29,5	12,0	73,0	48,0	26	2,000	50
5103.021.225	5103.021.025			M 25 x 1,5	14,5		13,0				2,300	
5103.028.225	5103.028.025	23	28,5	M 25 x 1,5	17,0	37,0	13,0	90,0	64,0	32	3,300	25
5103.028.232	5103.028.032			M 32 x 1,5	20,0		14,0				85,0	
5103.034.232	5103.034.032	29	34,5	M 32 x 1,5	23,0	44,0	14,0	100,5	74,0	39	5,000	10
5103.034.240	5103.034.040			M 40 x 1,5	29,0						45	
5103.042.240	5103.042.040	37	42,5	M 40 x 1,5	31,5	52,0	17,0	111,0	82,5	48	6,700	10
5103.042.250	5103.042.050			M 50 x 1,5	36,0						59	
5103.054.250	5103.054.050	50	54,5	M 50 x 1,5	35,5	64,0	17,0	124,5	98,0	60	10,300	5
5103.054.263	5103.054.063			M 63 x 1,5	45,5						70	

Rosca PG

Referencia Negro	Referencia Gris oscuro	Modelo Ø mm		PG DIN 40430	Di Ø mm	D1 Ø mm	D2 mm	TL mm	H mm	SW mm	Peso Kg/100	Embalaje unidades
		DN	AD									
5020.090.207	-	7,5	10,0	PG 7	6,5	17,0	10,0	57,0	39,0	18	0,800	50
5020.090.209	-	10	13,0	PG 9	8,5	20,0	12,0	59,0	40,5	21	1,000	50
5020.090.211	-	12	15,8	PG 11	10,0	23,0	12,0	62,0	45,0	24	1,300	50
5020.090.213	-	14	18,5	PG 13,5	12,5	25,0	12,0	65,0	47,0	27	1,700	50
5020.090.216	-	17	21,2	PG 16	14,5	29,5	13,0	73,0	48,0	26	2,100	50
5020.090.221	-	23	28,5	PG 21	20,0	37,0	14,0	85,0	64,0	36	3,200	25
5020.090.229	-	29	34,5	PG 29	30,0	44,0	14,0	100,5	74,0	45	5,200	10
5020.090.236	-	37	42,5	PG 36	36,0	52,0	17,0	108,0	82,5	58	8,300	10
5020.090.248	-	50	54,5	PG 48	45,5	64,0	15,5	124,5	97,0	70	11,600	5

Racor RQW



Grado de protección
Polvo/agua: IP68 - IP69K.

Materiales
Cuerpo de poliamida PA.
Junta de poliéster termoplástico TPE.

Colores
Negro
Gris oscuro

Certificados y normas aplicables



EN / IEC 61386-23
UL 1696 | CSA 22.2 UR file E86359
EN 45545-2 [HL 2]
ASTM E162|E662 SMP 800-C

Temperatura de trabajo
-40°C hasta +120°C.

Descripción

Racor acodado de poliamida 90° de conexión rápida, con rosca macho y cierre exterior de estanqueidad, alta densidad.

Propiedades

- Resistente al aceite y a la gasolina.
- Altamente resistente a los ácidos y a los disolventes.
- Libre de silicona, cadmio y halógenos.

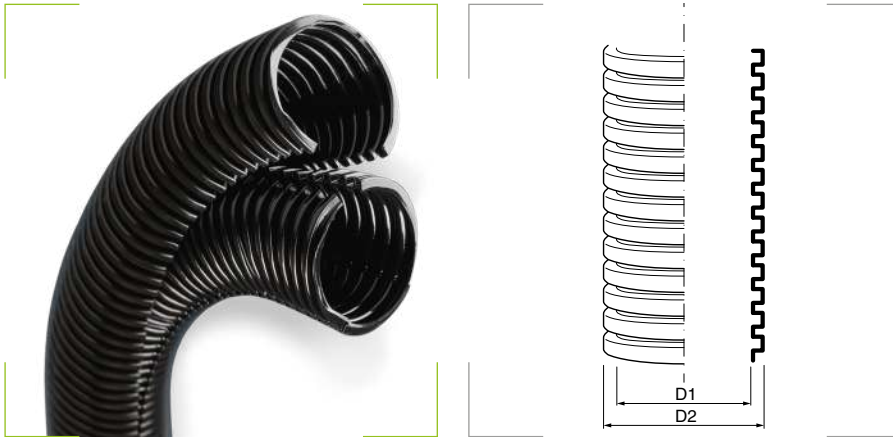
Rosca métrica

Referencia Negro	Referencia Gris oscuro	Modelo Ø mm		Métrica EN 60423	Di Ø mm	D1 Ø mm	TL mm	H mm	W mm	D2 mm	Peso Kg/100	Embalaje unidades
		DN	AD									
5020.064.210	5020.064.010	7,5	10,0	M 10 x 1,0	6,0	17,0	12,0	33,5	34,5	16,0	0,600	50
5020.064.212	5020.064.012	10	13,0	M 12 x 1,5	8,0	20,0	10,0	36,0	34,0	20,0	0,760	50
5020.036.216	5020.036.016			M 16 x 1,5	12,0		12,0	36,0	20,0	0,720		
5020.064.216	5020.064.016	12	15,8	M 16 x 1,5	12,0	23,0	12,0	42,0	40,5	24,5	1,080	50
5020.036.220	5020.036.020			M 20 x 1,5	15,5		13,0	42,0	41,5	24,5	1,060	
5020.064.220	5020.064.020	17	21,2	M 20 x 1,5	14,8	29,5	13,0	50,0	49,0	27,0	2,000	50
5020.036.225	5020.036.025			M 25 x 1,5	18,0		13,0	50,0	49,0	29,5	1,940	
5020.064.225	5020.064.025	23	28,5	M 25 x 1,5	19,0	37,0	13,0	57,0	57,0	34,0	3,120	25
5020.036.232	5020.036.032			M 32 x 1,5	24,0		15,0	57,0	59,0	37,0	3,040	
5020.064.232	5020.064.032	29	34,5	M 32 x 1,5	24,0	44,0	15,0	67,5	65,0	43,0	4,800	10
5020.036.240	5020.036.040			M 40 x 1,5	32,0		15,0	67,5	67,0	45,0	4,400	
5020.064.240	5020.064.040	37	42,5	M 40 x 1,5	32,0	52,0	15,0	83,0	72,0	51,5	7,000	10
5020.036.250	5020.036.050			M 50 x 1,5	39,0		15,5	83,0	74,5	55,0	7,300	
5020.064.250	5020.064.050	50	54,5	M 50 x 1,5	39,0	64,0	15,0	94,0	84,0	64,0	11,400	5
5020.036.263	5020.036.063			M 63 x 1,5	53,0		16,0	94,0	85,5	68,0	10,800	

Rosca PG

Referencia Negro	Referencia Gris oscuro	Modelo Ø mm		PG DIN 40430	Di Ø mm	D1 Ø mm	TL mm	H mm	W mm	D2 mm	Peso Kg/100	Embalaje unidades
		DN	AD									
5020.028.207	5020.028.007	7,5	10,0	PG 7	7,0	17,0	9,5	34,0	33,0	16,0	0,560	50
5020.028.209	5020.028.009	10	13,0	PG 9	12,0	20,0	10,0	37,0	34,0	20,0	0,680	50
5020.029.211	-			PG 11	14,0			39,0	34,0	23,0	0,780	
5020.029.213	-			PG 13,5	15,5			41,0	35,0	25,0	0,860	
5020.028.211	5020.028.011	12	15,8	PG 11	14,5	23,0	10,0	42,0	37,5	24,5	1,000	50
5020.028.213	5020.028.013	14	18,5	PG 13,5	13,5	26,5	13,0	46,0	47,0	27,0	1,400	50
5020.028.216	5020.028.016	17	21,2	PG 16	18,0	29,5	13,0	50,0	49,0	27,0	1,800	50
5020.028.221	5020.028.021	23	28,5	PG 21	24,0	37,0	13,0	58,0	57,0	34,0	2,840	25
5020.028.229	5020.028.029	29	34,5	PG 29	32,0	44,0	15,0	67,5	65,0	43,0	4,200	10
5020.028.236	5020.028.036	37	42,5	PG 36	39,5	52,0	15,0	83,0	72,0	51,5	7,200	10
5020.028.248	5020.028.048	50	54,5	PG 48	48,5	64,0	16,0	96,0	84,0	65,0	10,200	5

ROHRflex® Duo PA 6



Grado de protección

Polvo/agua: IP40.
Inflamabilidad: UL94-V2.

Materiales

Poliamida PA 6.

Colores

Negro

Certificados y normas aplicables



Norma DIN EN 60204

Temperatura de trabajo

-40°C hasta +120°C ^+150°C.

Descripción

Tubo de poliamida corrugado interior y exteriormente en dos piezas, divisible longitudinalmente, "encastrable".

Propiedades

- Buena resistencia química.
- Libre de silicón, cadmio y halógenos.
- Autoextinguible.
- Retardante de llama.
- Flexible.
- Resistencia a flexión.
- Resistente a los rayos UV.

Aplicaciones

- Para reparaciones y renovaciones.
- Construcción de armarios eléctricos.
- Tubos para instalaciones eléctricas aislantes. Adecuados para el uso en el ámbito de la construcción de máquinas y de plantas industriales.
- Instalaciones eléctricas.

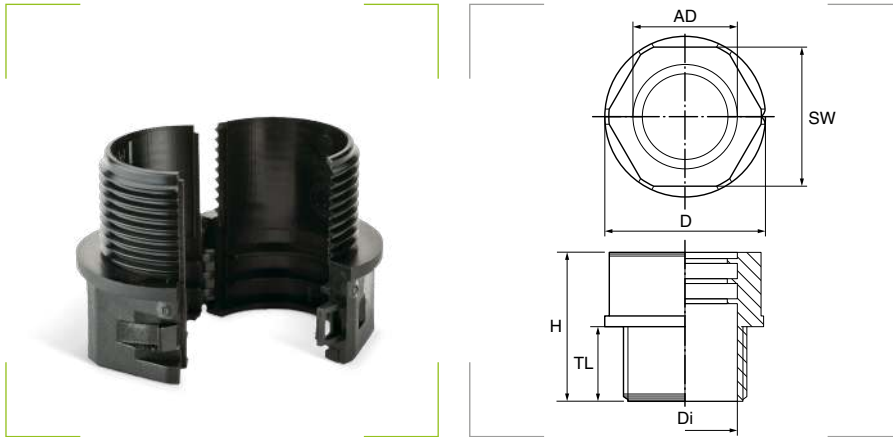
Referencia Negro	Modelo Ø mm		D1 Ø mm	D2 Ø mm	Radio de curvatura (±10%)		Peso Kg/m	Embalaje metros
	DN	AD			Estático mm	Dinámico mm		
0269.202.006	7,5	10,0	5,6	10,3	30	90	0,03	50
0269.202.008	10	13,0	8,5	13,3	35	110	0,04	50
0269.202.010	12	15,8	11,0	16,0	40	120	0,06	50
0269.202.014	17	21,2	15,1	21,3	55	170	0,07	50
0269.202.019	-	-	19,1	25,6	75	230	0,10	50
0269.202.020	23	28,5	21,9	28,5	95	290	0,11	50
0269.202.024	-	-	24,0	31,7	110	330	0,13	25
0269.202.026	29	34,5	27,2	35,0	120	360	0,16	25
0269.202.032	37	42,5	32,0	42,5	135	410	0,20	25
0269.202.043	50	54,5	43,9	53,9	140	420	0,27	25
0269.202.061	-	79,0	62,2	79,0	200	600	0,54	10

Embalaje pequeño

Referencia Negro	Modelo Ø mm		D1 Ø mm	D2 Ø mm	Radio de curvatura (±10%)		Peso Kg/m	Embalaje metros
	DN	AD			Estático mm	Dinámico mm		
0269.202.106	7,5	10,0	5,6	10,3	30	90	0,03	10
0269.202.108	10	13,0	8,5	13,3	35	110	0,04	10
0269.202.110	12	15,8	11,0	16,0	40	120	0,06	10
0269.202.114	17	21,2	15,1	21,3	55	170	0,07	10
0269.202.120	23	28,5	21,9	28,5	95	290	0,11	10
0269.202.126	29	34,5	27,2	35,0	120	360	0,16	5
0269.202.132	37	42,5	32,0	42,5	135	410	0,20	5
0269.202.143	50	54,5	43,9	53,9	140	420	0,27	5
0269.202.161	-	79,0	62,2	79,0	200	600	0,54	5



Racor RQG-Duo



Grado de protección
Polvo/agua: IP50.

Materiales
Cuerpo de poliamida PA6 modificado.
Junta de poliéster termoplástico TPE.

Colores
Negro

Certificados y normas aplicables



Temperatura de trabajo
-40°C hasta +120°C.

Descripción

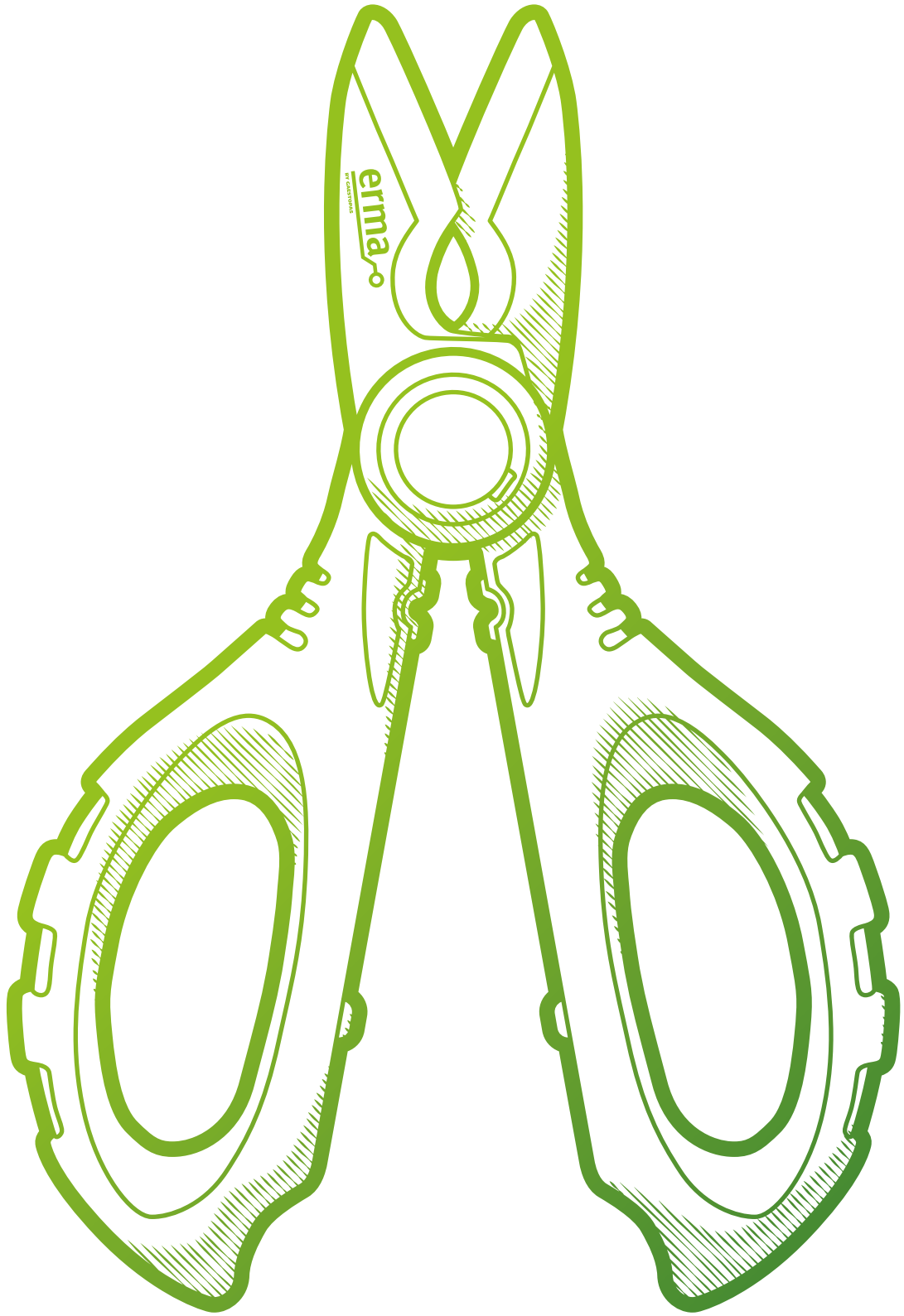
Racor recto de poliamida, abierto, rosca macho exclusivo para tubos ROHRflex-Duo.

Propiedades

- Para proteger cables previamente montados con conectores.
- Para instalaciones ya montadas o reparaciones.
- Sencillo montaje / desmontaje.
- IP 50 según EN / IEC 60529.

Rosca métrica

Referencia Negro	Modelo Ø mm		Métrica EN 60423	D Ø mm	D2 Ø mm	TL mm	H mm	SW mm	Peso Kg/100	Embalaje unidades
	DN	AD								
5128.015.216	12	15,8	M 16 x 1,5	11,0	30,0	15,0	30,0	26	0,750	10
5128.015.220			M 20 x 1,5	15,0					0,780	
5128.021.220	17	21,2	M 20 x 1,5	15,0	32,0	15,0	30,0	28	0,850	10
5128.021.225			M 25 x 1,5	21,0					0,800	
5128.028.225	23	28,5	M 25 x 1,5	21,0	40,0	15,0	35,0	36	1,300	10
5128.028.232			M 32 x 1,5	27,0					1,200	
5128.034.232	29	34,5	M 32 x 1,5	27,0	50,0	15,0	35,0	46	2,400	5
5128.034.240			M 40 x 1,5	35,0					2,300	
5128.042.240	37	42,5	M 40 x 1,5	35,0	62,0	15,0	35,0	55	2,800	5
5128.042.250			M 50 x 1,5	44,0		20,0			40,0	
5128.054.250	50	54,5	M 50 x 1,5	44,0	72,0	20,0	45,0	65	3,300	5
5128.054.263			M 63 x 1,5	57,0					3,500	



7 Herramientas

Tijeras profesionales con funda	pág. 168
Tijeras profesionales	pág. 168
Herramientas para bridas	pág. 168
Cortacables	pág. 169
Pelacables y pelamangueras	pág. 170
Herramientas para terminales preaislados, desnudos y de presión	pág. 171
Herramientas para punteras huecas	pág. 172
Cortadora de perfiles DIN	pág. 173
Bomba a pedal	pág. 174
Bomba neumática-hidráulica	pág. 174
Central electrohidráulica	pág. 175
Troqueles redondos	pág. 176
Troqueles cuadrados	pág. 177
Troqueles rectangulares	pág. 177
Troqueles redondos para troquelar chapa acero inoxidable	pág. 178
Cilindros punzonadores	pág. 178
Cilindro engastador y matrices para terminales	pág. 179
Cortadora de barras hidráulica	pág. 179
Punzonadora hidráulica	pág. 180
Plegadora y punzonadora de barras	pág. 181
Plegadora y punzonadora electrónica de barras	pág. 182

Tijeras profesionales con funda



Descripción

Tijeras multifunción para electricistas con filos con dureza de corte 56 HRC. Incluye una funda de transporte.

Puede cortar

Cables de hasta 70 mm²; láminas de plástico de 3 mm, de aluminio de 1 mm y de bronce de 0,5 mm.

Puede crimpar

Terminales de 1 a 10 mm² y AWG 22-14.

Materiales

Hoja de acero inoxidable, Japón JIS 420J2.
Cuerpo de nylon reforzado con fibra de vidrio + TPV.
Funda de polipropileno.

Colores

Negro y rojo



Referencia

HGT-70

Embalaje

1 ud.

Tijeras profesionales



Descripción

Tijeras multifunción para electricistas con filos con dureza de corte 56 HRC.

Puede cortar

Cables de hasta 50 mm²; láminas de plástico de 2 mm, aluminio de 0,5 mm, bronce de 0,3 mm.

Materiales

Hoja de acero inoxidable, Japón JIS 420J2.
Cuerpo de nylon reforzado con fibra de vidrio + TPV.

Colores

Rojo y negro



Referencia

HGT-50

Embalaje

1 ud.

Herramientas para bridas



Tijera cortabridas de plástico

Cortabridas manejable, robusto y de fácil uso. Diseño innovador de sus puntas que permite cortar bridas de medidas comprendidas entre 2,5 y 12,5 mm de ancho sin dañarlas.

Para automoción, aviación, línea blanca, electricidad y redes de datos.

Referencia

PIN.008

Embalaje

1 ud.



Pinza para tensar y cortar bridas de plástico

Herramienta para un rápido tensionado y corte de bridas con anchos desde 2,4 mm hasta 4,8 mm.

Referencia

PIN.003

Embalaje

1 ud.



Pinza para tensar y cortar bridas metálicas

Herramienta para bridas de acero inoxidable de espesores hasta 0,3 mm y anchos hasta 7,9 mm.

Fijación y corte automático para un acabado limpio, mediante presión de apriete ajustable.

Referencia

PIN.005

Embalaje

1 ud.



Herramienta para bridas de acero inoxidable

Herramienta tensora-cortadora para bridas de acero inoxidable de espesores hasta 4,5 mm y anchos hasta 12 mm.

Módulo semiautomático habilitado para fijación y corte de tiras de acero inoxidable.

Referencia

PIN.2065

Embalaje

1 ud.

Cortacables

**Descripción**Cortacable de cobre hasta 10 mm².

Referencia	Embalaje
45206	1 ud.

**Descripción**Cortacable de cobre hasta 22 mm².

Referencia	Embalaje
45022	1 ud.

**Descripción**Cortacable de cobre hasta 38 mm² o hasta 60 mm².

Referencia	Características	Embalaje
45038	Corta cable de cobre hasta 38 mm ² .	1 ud.
45060	Corta cable de cobre hasta 60 mm ² .	1 ud.

**Descripción**Cortacable de cobre hasta 150 mm² o hasta 250 mm².

Referencia	Características	Embalaje
45149	Corta cable de cobre hasta 150 mm ² .	1 ud.
45250	Corta cable de cobre hasta 250 mm ² .	1 ud.

Pelacables y pelamangueras

**Descripción**

Pelaconductores de 0,75 a 4 mm², con cortador incorporado.

Referencia	Embalaje
45120	1 ud.

**Descripción**

Pelacables de 0,5 a 6 mm².

Referencia	Embalaje
45080	1 ud.

**Descripción**

Pelacables automático. No precisa regulación.

Para el seleccionado de conductores de sección: 0,5 a 4,0 mm².

Referencia	Embalaje
45104	1 ud.

**Descripción**

Pelacables de 0,5 a 6 mm².

Referencia	Embalaje
45092	1 ud.

**Descripción**

Para el pelado de cables coaxiales de 4,8 a 7,5 mm².

Referencia	Embalaje
45101	1 ud.

**Descripción**

Pelacables multiuso para el desforrado y pelado de todo tipo de mangueras redondas habituales de 8-13 mm².

Referencia	Embalaje
45112	1 ud.

**Descripción**

Para el pelado de mangueras redondas de 8-28 mm².

Referencia	Embalaje
45127	1 ud.

**Descripción**

Para el pelado de mangueras redondas desde 27-37mm² hasta 35-50 mm².

Referencia	Características	Embalaje
45135	Para el pelado de mangueras redondas de 27-37 mm ² .	1 ud.
45150	Para el pelado de mangueras redondas de 35-50 mm ² .	1 ud.

**Descripción**

Para el pelado de mangueras redondas de 8-28 mm². Totalmente aislada.

Referencia	Embalaje
45127-IS	1 ud.

Herramientas para terminales preaislados, desnudos y de presión



Descripción

Corta y pela conductores. Engasta terminales rojos, azules y amarillos de 0,5 mm² a 6 mm².

Referencia	Embalaje
T-20	1 ud.



Descripción

Corta y pela conductores. Engasta terminales de 0,5 mm² a 6 mm². Sirve igualmente para preaislados.

Referencia	Embalaje
T-51	1 ud.



Descripción

Corta y pela conductores. Engasta terminales de 0,5 a 6 mm².

Referencia	Embalaje
T-52	1 ud.



Descripción

Engasta terminales rojos, azules y amarillos de 0,5 mm² a 6 mm².

Referencia	Embalaje
T-2124	1 ud.



Descripción

Para terminales tubulares y de presión, desde sección 2,5 mm² a 16 mm² hasta sección 6 mm² a 25 mm².

Referencia	Características	Embalaje
T-88	Para terminales de sección 2,5 a 16 mm ² .	1 ud.
T-99	Para terminales de sección 6 a 25 mm ² .	1 ud.



Descripción

Engaste de terminales tubulares y de presión.

Referencia	Características	Embalaje
TR-95	Para secciones de 10 a 95 mm ² .	1 ud.
TR-120	Para secciones de 10 a 120 mm ² .	1 ud.
TR-150	Para secciones de 10 a 150 mm ² .	1 ud.



Descripción

Engaste hexagonal, terminales de presión.

Referencia	Características	Embalaje
TX-50	De 6 hasta 50 mm ² .	1 ud.
TX-120	De 6 hasta 120 mm ² .	1 ud.
TX-150	De 25 hasta 150 mm ² .	1 ud.

Herramientas para punteras huecas



Descripción

Pinza universal para punteras.

Referencia	Características	Embalaje
T-1904	Para punteras de 0,50 mm ² a 16 mm ² .	1 ud.
T-1905	Para punteras de 10,00 mm ² a 35 mm ² .	1 ud.



Descripción

Pinza universal para punteras huecas para punteras de 0,50 mm² a 2,5 mm².

Referencia	Embalaje
T-1906	1 ud.



Descripción

Pinza universal para punteras para punteras de 1,50 mm² a 6 mm².

Referencia	Embalaje
T-1907	1 ud.



Descripción

Herramienta para punteras.

Referencia	Características	Embalaje
T-1909	Para punteras de 0,14 mm ² a 6 mm ² .	1 ud.
T-1910	Para punteras de 2,5 mm ² a 10 mm ² .	1 ud.
T-1911	Para punteras de 10 mm ² a 16 mm ² .	1 ud.
T-1912	Para punteras de 25 mm ² a 35 mm ² .	1 ud.
T-1913	Para punteras de 50 mm ² .	1 ud.

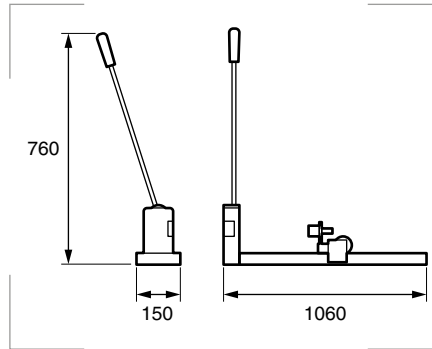
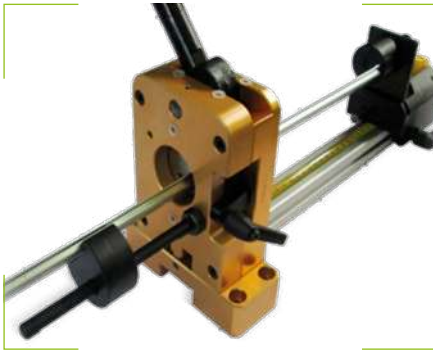


Descripción

Herramienta para punteras.

Referencia	Características	Embalaje
T-1914	Para punteras de 0,50 mm ² a 6 mm ² .	1 ud.
T-1915	Para punteras de 6 mm ² a 16 mm ² .	1 ud.

Cortadora de perfiles DIN



Certificados y normas aplicables
CEI EN 60715

Peso
7,8 kg.

Descripción

Con soporte y guía para perfiles Omega bajo y Omega reforzado.

Equipo manual diseñado para cortar y perforar perfiles según Norma CEI EN 60715, asegurando un corte limpio sin deformaciones.

Puede efectuar agujeros de 6,5 mm de diámetro a lo largo de toda la línea central del perfil.

Una característica peculiar de este equipo es la posibilidad de sustituir las matrices de corte. De este modo se reduce el coste únicamente a las medidas más usadas, siendo posible añadir otras medidas posteriormente o sustituir los pares de hojas desgastadas.

La cortadora de perfiles ref: 001103-1BC se suministra completa, con el par de hojas de corte válido para los perfiles Omega bajo y Omega reforzado indistintamente, el soporte centrador para mejorar el corte ortogonal y el sujetador de barra de 1000 mm de longitud.

Existe también disponible un kit hidráulico (código 001103-I) compuesto de un cilindro accionable desde una bomba hidráulica. El cilindro se instala en un lugar de la leva y bajo la acción de la bomba actúa sobre la hoja cortadora de perfiles sin ningún tipo de esfuerzo por parte del operario.

Este equipo manual se debe fijar sobre un banco o mesa de trabajo.



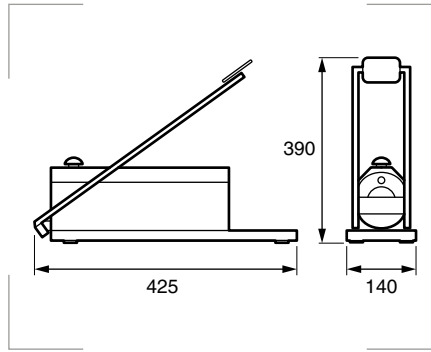
Sistema innovador:

Una matriz, dos cuchillas.



Referencia	Descripción	Embalaje
001103-1BC	Cortadora de perfiles DIN.	1 ud.
001103-I	Kit hidráulico.	1 ud.

Bomba a pedal



Características

Aceite hidráulico conforme a las especificaciones ISO-L-FC (viscosidad 2,7 mm²/seg a 100°C).

Acercamiento

16 cm³ por bombeo.

Capacidad depósito

500 cm³.

Peso total

12 kg.

Trabajo

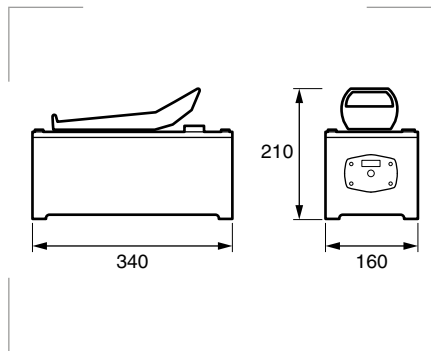
1,8 cm³ por bombeo.

Descripción

Es una bomba absolutamente fiable y que está construida teniendo en cuenta los entornos en los que se empleará. No requiere mantenimiento periódico. Dispone de dos velocidades de impulsión: Una de acercamiento y una de trabajo. Puede desarrollar una presión de 70 MPa (700 bares) realizando un esfuerzo mínimo en el pedal. Está equipada con una válvula de descarga que, una vez alcanzada la presión de trabajo, la pone en cero para permitir la descarga de los cilindros. La función de esta válvula es muy importante cuando se utiliza con los cilindros engastadores, porque asegura la ejecución perfecta del trabajo, garantizando la uniformidad del apriete. Se entrega en una caja donde también se pueden guardar los cilindros y matrices necesarios. Se suministra con manguera para alta presión de 2 m de largo, con racor rápido hembra CEJN de 1/4".

Referencia	Descripción	Embalaje
00PA2002-C	Bomba a pedal.	1 ud.

Bomba neumática-hidráulica



Características

Aceite hidráulico conforme a las especificaciones ISO-L-FC (viscosidad 2,7 mm²/seg a 100°C).

Peso total

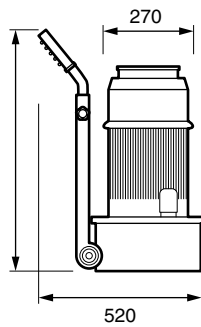
8,2 kg.

Descripción

Es una herramienta de taller que se puede utilizar sólo con aire comprimido. Esta bomba puede desarrollar una presión cien veces superior a la presión del aire utilizado, con un máximo de 70 MPa (700 bares), regulada por una válvula de presión máxima. Bomba de una velocidad hecha solamente de material plástico, salvo la parte hidráulica que es de acero de alta calidad. La fiabilidad de esta bomba está respaldada por su empleo desde hace muchos años. Se suministra con manguera para alta presión de 2 m de largo con racor rápido hembra CEJN de 1/4".

Referencia	Descripción	Embalaje
00PA2004	Bomba neumática-hidráulica.	1 ud.

Central electrohidráulica



Características

Aceite hidráulico conforme a las especificaciones ISO-L-FC (viscosidad 2,7 mm²/seg a 100°C). Dispositivo de 24V para mandos.

Absorción

0,75 KW.

Capacidad depósito

3 l.

Caudal

0,9 l/min.

Peso

37 kg.

Presión de servicio

55 MPa (550 bar).

Descripción

Equipo especial empleado para accionar rápidamente todas nuestras herramientas. Está equipado con presóstato regulable que, una vez concluido el trabajo, detiene el motor, permitiendo la apertura inmediata de las herramientas. Gracias al número elevado de ejemplares fabricados y a la tecnología empleada, este equipo es absolutamente fiable también para trabajos muy pesados. Se entrega con manguera para alta presión de 2 m de largo con racor rápido hembra CEJN de 1/4".

Dispuesta para conexión goniómetro eléctrico y sensor perforación para plegadora y punzonadora de barras y kit encoder.

Equipada con ruedas para facilitar el desplazamiento.

Juego pedal de seguridad.

Manilla telescópica.

Motor eléctrico monofásico 220V-50Hz.

Presóstato regulable.

Referencia	Descripción	Embalaje
00HP1550	Central electrohidráulica.	1 ud.

Troqueles redondos



Descripción

Herramientas hechas de aceros especiales templados, indispensables para realizar troquelados perfectos en las chapas de los cuadros eléctricos, puesto que no arruinan la pintura y pueden ser utilizados también por personal no experto. Estas herramientas pueden troquelar chapas de acero de 2,5 mm de espesor máximo, chapas de acero inoxidable de 2 mm de espesor máximo, aluminio y otros materiales plásticos hasta un espesor máximo de 5 mm.

Referencia	Ø mm	Ø gas	Ø PG	Referencia perno	Agujero guía mm	Emb. uds.
003122	15,5		9			1
003001	17,0	3/8"				1
003139	18,5					1
003002	19,5		11			1
003003	21,0	1/2"	13			1
003004	22,5		16	00PT11	11,5	1
003005	24,0	5/8"				1
003007	26,5	3/4"				1
003008	28,5		21			1
003009	30,5	7/8"				1
003109	33,5	1"				1
003012	35,0					1
003110	37,0		29			1
003013	38,5	1"1/8				1
003015	42,0	1"1/4				1
003016	45,0					1
003113	47,0					1
003017	48,0	1"1/2	36	00PT16	17,0	1
003019	54,0	1"3/4	42			1
003020	55,5					1
003021	57,0					1
003022	60,5	2"	48			1
003023	62,0					1
003024	65,0					1
003025	70,5					1
003026	72,0					1
003027	75,0	2"1/2				1
003028	80,5			00PT22	22,5	1
003029	91,0	3"				1
003030	105,0	4"				1
003031	115,0					1
003032	120,0			00PT27	28,5	1
003033	130,0					1
003034	140,0	5"				1



Pernos para troqueles redondos

Referencia	Cilindro
00PT11	00C61
00PT16	00C61
00PT22	00C61
00PT27	00C61
*00PT27L	00C61

*Para troqueles > Ø 140 mm.

Rosca métrica

Referencia	Ø mm	Ø Métrico	Referencia perno	Agujero guía mm	Emb. uds.
003M162	16,2	M16			1
003M204	20,4	M20	00PT11	11,5	1
003M254	25,4	M25			1
003M325	32,5	M32			1
003M405	40,5	M40	00PT16	17,0	1
003M505	50,5	M50			1
003M635	63,5	M63			1

Troqueles cuadrados



Descripción

Herramientas hechas de aceros especiales templados, indispensables para realizar troquelados perfectos en las chapas de los cuadros eléctricos, puesto que no arruinan la pintura y pueden ser utilizados también por personal no experto. Estas herramientas pueden troquelar chapas de acero de 2,5 mm de espesor máximo, chapas de acero inoxidable de 2 mm de espesor máximo, aluminio y otros materiales plásticos hasta un espesor máximo de 5 mm.

Referencia	Ø mm	Referencia perno	Agujero guía mm	Emb. uds.
007001	20	00PQ08	17,0	1
007002	24			1
007003	30	00PQ12	19,5	1
007004	40	00PQ14	19,5	1
007018	45			1
007005	46			1
007006	50	00PQ20	28,5	1
007007	57			1
007008	68			1
007009	92			1
007010	104	00PQ22	28,5	1
007011	138			1



Pernos para troqueles cuadrados

Referencia	Cilindro
00PQ08	00C61
00PQ12	00C61
00PQ14	00C61
00PQ20	00C61
00PQ22	00C61

Troqueles rectangulares



Descripción

Herramientas hechas de aceros especiales templados, indispensables para realizar troquelados perfectos en las chapas de los cuadros eléctricos, puesto que no arruinan la pintura y pueden ser utilizados también por personal no experto. Estas herramientas pueden troquelar chapas de acero de 2,5 mm de espesor máximo, chapas de acero inoxidable de 2 mm de espesor máximo, aluminio y otros materiales plásticos hasta un espesor máximo de 5 mm.

Referencia	Ø mm	Referencia perno	Agujero guía mm	Emb. uds.
005101	20 x 36	00PQR12	19,5	1
005102	22 x 26	00PQR08	17,0	1
005103	22 x 30	00PQR12	19,5	1
005106	22 x 46			1
005112	29 x 51	00PQR14	19,5	1
005258	29 x 71			1
005285	30 x 50			1
005116	32 x 51			1
005118	34 x 61	00PQR20	28,5	1
005120	34 x 85			1
005121	36 x 46	00PQR14	19,5	1
005123	38 x 65			1
005127	43 x 91	00PQR20	28,5	1
005303	45 x 93			1
005130	46 x 72			1
005131	46 x 92	00PQR22	28,5	1
005132	46 x 107			1
005134	50 x 57	00PQR20	28,5	1
005136	52 x 72			1
005138	53 x 63			1
005143	65 x 100	00PQR22	28,5	1
005144	68 x 138			1
005147	100 x 120			1



Pernos para troqueles rectangulares

Referencia	Cilindro
00PQR08	00C61
00PQR12	00C61
00PQR14	00C61
00PQR20	00C61
00PQR22	00C61

Troqueles redondos para troquelar chapa acero inoxidable

**Descripción**

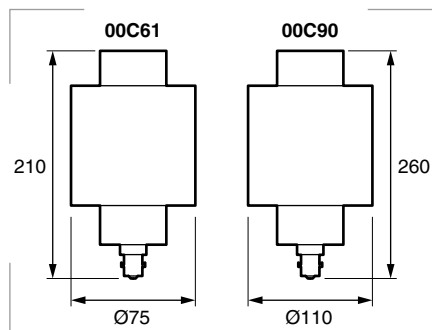
Herramientas hechas con aceros templados especiales que pueden soportar esfuerzos notables con una excelente resistencia a la abrasión. Permiten troquelar chapas de acero inoxidable de un espesor de hasta 4 mm. Se utilizan con los cilindros 00C90 y se emplean en el mecanizado de chapas.

Referencia	Ø mm	Referencia perno	Agujero guía mm	Espesor AISI 304	Espesor Fe 370	Emb. uds.
XX33155	15,5					1
XX3317	17,0					1
XX3318	18,0					1
XX3319	19,0					1
XX3320	20,0					1
XX3321	21,0	XXPT11	14,5	3,0	4,0	1
XX3322	22,0					1
XX33225	22,5					1
XX3323	23,0					1
XX3325	25,0					1
XX3326	26,0					1
XX3328	28,0					1
XX3330	30,0					1
XX3332	32,0	XXPT16	20,0	3,5	4,5	1
XX3338	38,0					1
XX3340	40,0					1
XX3348	48,0					1
XX3350	50,0					1
XX3352	52,0	XXPT222	25,0	4,0	5,0	1
XX3360	60,0					1
XX3370	70,0					1
XX3380	80,0	XXPT272	30,0	4,0	5,0	1
XX3390	90,0					1
XX3310	100,0					1

**Pernos redondos para troqueles redondos**

Referencia	Cilindro
XXPT11	00C61 00C90 (00RC90 + 00RC92)
XXPT16	00C61 00C90 (00RC90 + 00RC92)
XXPT222	00C90
XXPT272	00C90

Cilindros punzonadores

**Descripción**

Son cilindros hidráulicos de efecto simple y pueden ser conectados con un racor rápido a bombas y centrales electrohidráulicas.



00RC90

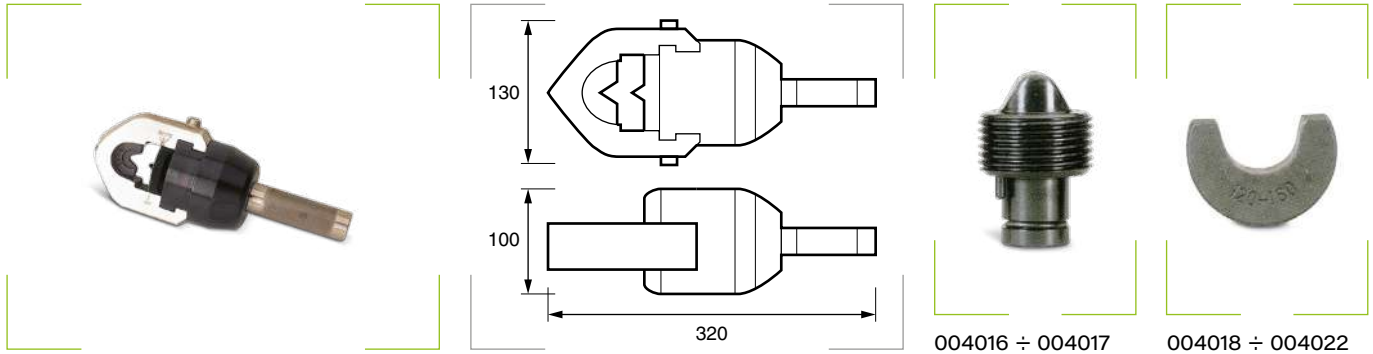


00RC92

Referencia	Fuerza KN	Peso kg	Embalaje unidades
00C61	160	3,0	1
00C90	350	7,8	1

Referencia	Descripción
00RC90	Reducción para la 00C90.
00RC92	Arandela para la 00C90.

Cilindro engastador y matrices para terminales



Descripción

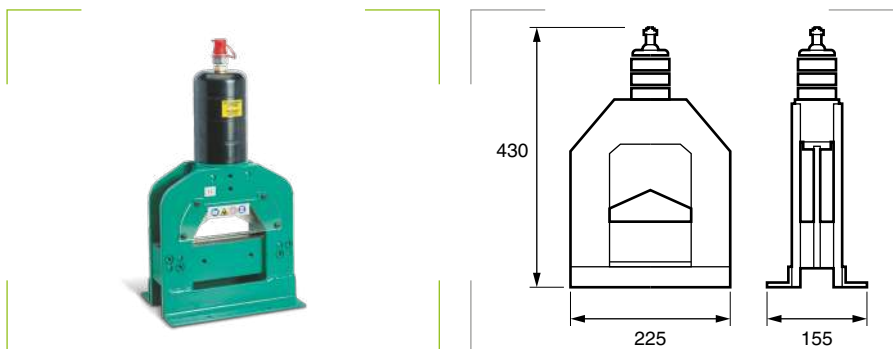
Compuesto de un cilindro y de un soporte portamatrices con acoplamiento de bayoneta. Ejerce una fuerza de 200 kN y puede engastar desde 10 a 630 mm². Realiza un engaste profundo, utilizando 5 matrices modulares y 3 punzones. Para engastar secciones de más de 300 mm² no se utilizan matrices, sino que los terminales de cable se introducen directamente en el alojamiento destinado generalmente a las matrices. Girando un casquillo enroscado en el punzón se puede determinar el área de apriete. Con matrices oportunas se pueden engastar derivaciones en C. Su cómoda empuñadura facilita el manejo.

Referencia	Descripción	Emb. uds.
00TC500	Cilindro engastador.	1
00TC500C	Cilindro engastador con caja y juego de matrices.	1

Matrices para 00TC500

Referencia	Descripción	Emb. uds.
004016	Punzón de 10 a 200 mm ²	1
004017	Punzón de 240 a 500 mm ²	1
004018	Matriz de 10 a 25 mm ²	1
004019	Matriz de 35 a 95 mm ²	1
004020	Matriz de 120 a 160 mm ²	1
004021	Matriz de 185 a 240 mm ²	1
004022	Matriz de 300 mm ²	1

Cortadora de barras hidráulica



Fuerza máxima desarrollada
230 kN.

Presión máxima de trabajo
70 Mpa (700 bar).

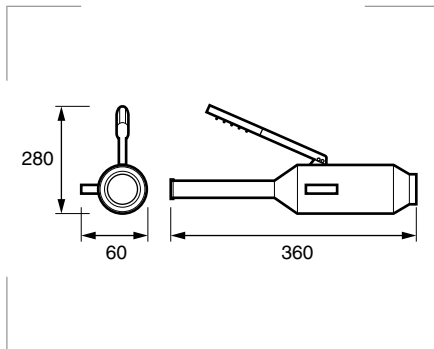
Peso total
18 kg.

Descripción

Corta pletinas en cobre y aluminio hasta un tamaño de 120 x 12 mm. El corte es rápido y no causa deformaciones. Para operar con la cortadora, son válidas cualquiera de nuestras bombas hidráulicas (00PA2002-C, 00HP1550).

Referencia	Descripción	Embalaje
009018	Cortadora de barras hidráulica.	1 ud.

Punzonadora hidráulica



Fuerza desarrollada
55 KN.

Peso total
2,6 Kg.

Presión máxima
70 MPa (700 bar).

Descripción

Herramienta portátil ideal para punzonar chapa de hierro, acero inoxidable, materiales plásticos y cajas de aleación de aluminio. Utiliza punzones tradicionales por tracción por lo que se precisa un agujero de guía para pasar los pernos.

Capacidad de punzonado

Agujero	Rango	Espesores	Material
Redondo	Desde Ø 15,5 a Ø 72 mm.	2mm	Acero inoxidable.
Cuadrado	Hasta 68 x 68 mm.	2,5mm	Fe 370.
Rectangular	Hasta 46 x 72 mm.	5mm	Aluminio y materiales plásticos.

También está disponible el kit compuesto de caja, punzones redondos y pernos.

Referencia	Descripción	Embalaje
002452N	Bomba hidráulica punzadora de chapas.	1 ud.

Kit PG 002455N

Referencia contenido	Descripción de contenido	PG Ø	Embalaje unidades
002452N	Bomba hidráulica punzadora de chapas.		1
00PT11	Perno redondo 11 mm.		1
00PT16	Perno redondo 16 mm.		1
003122	Troquel redondo 15,5 mm.	9	1
003002	Troquel redondo 19,5 mm.	11	1
003003	Troquel redondo 21 mm.	13,5	1
003004	Troquel redondo 22,5 mm.	16	1
003008	Troquel redondo 28,5 mm.	21	1
003110	Troquel redondo 37 mm.	29	1
003017	Troquel redondo 48 mm.	36	1
004104P	Maletín.		1

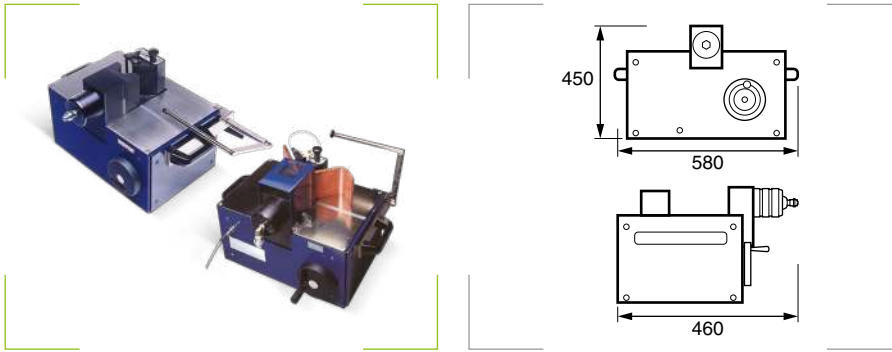


Kit PG 002454ISO

Referencia contenido	Descripción de contenido	M Ø	Embalaje unidades
002452N	Bomba punzadora chapas.		1
00PT11	Perno redondo 11 mm.		1
00PT16	Perno redondo 16 mm.		1
003M162	Troquel redondo 16,2 mm.	16	1
003M204	Troquel redondo 20,4 mm.	20	1
003M254	Troquel redondo 25,4 mm.	25	1
003M325	Troquel redondo 32,5 mm.	32	1
004104P	Maletín.		1



Plegadora y punzonadora de barras



Descripción

Equipo patentado, formado de un monobloque de acero especial, completamente abierto para facilitar la introducción de las barras desde arriba. La robustez de esta estructura garantiza siempre una elevada precisión aún después de muchos años de empleo.

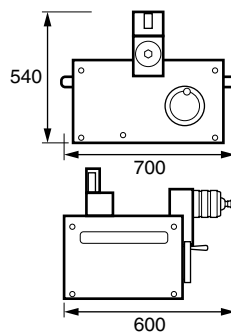
El cilindro, hecho de acero especial, ejerce una fuerza de 230 KN. El vástago de acero cementado y rectificado tiene un alojamiento donde se colocan los accesorios de trabajo. Un muelle garantiza el retorno del vástago a la posición de reposo. La plegadora y punzonadora de barras (PPB) está incorporada en un banco de trabajo con tablero de acero y puede moverse en sentido vertical gracias a un dispositivo hidráulico accionado por un volante situado en la parte delantera del banco. Una regla graduada, montada sobre el costado de la PPB, señala la distancia exacta desde el eje del cilindro a la superficie del banco sobre el que se apoya la barra a mecanizar. Un sujetador de barra, regulable con regla graduada, permite colocar la barra siempre tomando como referencia el centro del eje del cilindro de manera precisa y repetitiva.

La PPB está disponible en dos versiones: una para funcionamiento manual y una para funcionamiento eléctrico con parada automática. También puede estar equipada con un programador de pliegue ref. 009101. En el funcionamiento manual se utilizan las bombas con código 00PA2002 – 00PA2004 y en caso de plegado de las barras hay que observar el desplazamiento gradual del indicador en el goniómetro y detenerse al llegar al ángulo deseado. Para el punzonado, hay que observar una muesca circular de color en el vástago del cilindro, que al aparecer indica que el punzonamiento ha concluido. En la versión eléctrica, se usará la central 00HP1550 y para el plegado se configurará el goniómetro el ángulo deseado. Una vez alcanzado dicho ángulo, la central electrohidráulica se detiene y el útil retorna automáticamente al punto de salida. Para el punzonado, un sensor de proximidad detendrá la central electrohidráulica en la posición de salida. En el manual se encontrarán las explicaciones necesarias para el uso.

La rapidez y precisión con que se puede realizar el punzonado y el plegado, junto a la fiabilidad que ofrecen los materiales usados garantiza su duración también en condiciones de trabajo duras y sitúan a esta herramienta entre las mejores disponibles en el mercado. La capacidad de plegado abarca desde 5 mm a 12 mm de espesor para una altura máxima de 120 mm. Los punzones pueden punzonar hasta 10 mm de espesor. Es posible el punzonado de 12 mm de espesor, pero provoca un desgaste precoz de los muelles de extracción. Para un uso correcto de los punzones, conviene no punzonar espesores superiores al diámetro del punzón.

Referencia	Descripción	Fuerza desarrollada KN	Peso kg	Embalaje unidades
009011-B	Cilindro engastador: - Cilindro - Base - Herramienta plegadora - Goniómetro manual - Sujetador de barra	230	59,5	1
009012-B	Cilindro engastador: - Cilindro - Base - Herramienta plegadora - Goniómetro eléctrico - Sensor de perforación - Sujetador de barra - Tensión de entrada 24V (f = 50Hz). P = 0,21Kw	180	59,5	1

Plegadora y punzonadora electrónica de barras



Potencia nominal
0,37 Kw.

Tensión de alimentación
220 V – 50 Hz.

Tensión mandos
24 V.

Peso total
90 kg.

Descripción

Equipo patentado, formado de un monobloque de acero especial, completamente abierto para facilitar la introducción de las barras desde arriba. La robustez de esta estructura garantiza siempre una elevada precisión aún después de muchos años de empleo.

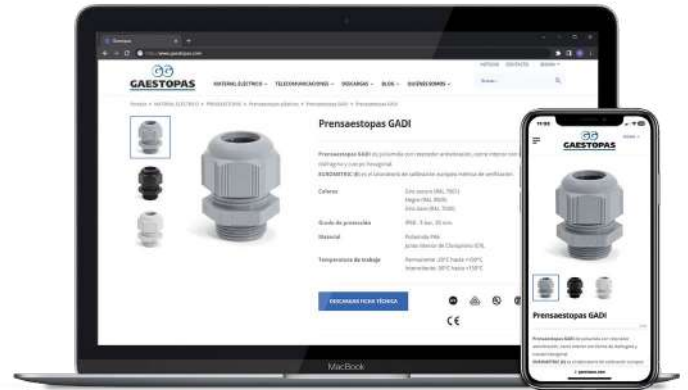
El cilindro, hecho de acero especial, ejerce una fuerza de 175 KN. El vástago de acero cementado y rectificado tiene un alojamiento donde se colocan los accesorios de trabajo. Un muelle garantiza el retorno del vástago a la posición de reposo. La plegadora y punzonadora de barras (PPB) está incorporada en un banco de trabajo con tablero de acero y puede moverse en sentido vertical gracias a un dispositivo hidráulico accionado por un volante situado en la parte delantera del banco. Una regla graduada, montada sobre el costado de la PPB, señala la distancia exacta del eje del cilindro de la superficie del banco sobre el que se apoya la barra a mecanizar. Un sujetador de barra, regulable con regla graduada, permite colocar la barra siempre tomando como referencia el centro del eje del cilindro de manera precisa y repetitiva.

Equipada con programador de plegado controlado por un Encoder, permite regulaciones ínfimas para poder corregir la elasticidad de las barras a plegar. Una vez alcanzado el ángulo requerido, la máquina se detiene y la herramienta retorna automáticamente al punto de salida. Un selector permite conmutar el control de plegado y de punzonado, así permitiendo la parada automática del punzonado cuando se concluye la operación.

La rapidez y precisión con que se puede realizar el punzonado y el plegado, junto a la fiabilidad que ofrecen los materiales usados garantiza su duración también en condiciones de trabajo duras y sitúan a esta herramienta entre las mejores disponibles en el mercado. La capacidad de plegado abarca desde 5 mm a 12 mm de espesor para una altura máxima de 120 mm. Los punzones pueden perforar hasta 10 mm de espesor. Es posible el punzonado de 12 mm de espesor, pero provoca un desgaste precoz de los muelles de extracción. Para un uso correcto de los punzones, conviene no perforar espesores superiores al diámetro del punzón.

Referencia	Descripción	Fuerza desarrollada KN	Peso kg	Embalaje unidades
009100	Plegadora y punzonadora electrónica de barras: - Central electrohidráulica - Encoder para el control de plegado - Programador de ángulo de plegado	175	90	1

Más información



Catálogos y tarifas

Descargue todos los catálogos y tarifas de precios de **GAESTOPAS**, siempre actualizados.



Página web

Descubra todos los productos de **GAESTOPAS**, con toda la información técnica al día.



ETIM

, en su base de datos,
ha recogido **todos los productos de este catálogo siguiendo el estándar ETIM.**

Solicite una copia del fichero BMEcat a través de: gaestopas@gaestopas.com.

GAESTOPAS se reserva el derecho de modificar total o parcialmente, y sin previo aviso, los precios, las características o las especificaciones de los productos que figuran en sus catálogos y tarifas, como consecuencia del incremento del coste de las materias primas, de los costes internos y/o de fabricación.

GAESTOPAS no se responsabiliza de las erratas que puedan encontrarse en los datos que se exponen en este catálogo. Queda prohibida la reproducción, la manipulación o el cambio de todos los textos, fotos, planos y tablas de este catálogo sin autorización de **GAESTOPAS**.



SEDE CENTRAL

Polígono Akarregi - Parcela 6
20120 Hernani
Guipúzcoa

Tel. / 943 37 69 39
Fax / 943 36 08 74
Email / gaestopas@gaestopas.com

GAESTOPAS CATALUÑA

Pol. Ind. La Ferreria - Avda. Ferreria, 23
08110 Montcada i Reixac
Barcelona

Tel. / 937 19 36 20
Fax / 937 19 36 21
Email / bcn@gaestopas.com

GAESTOPAS MADRID

Pol. Ind. San José de Valderas - C/ Gas, 7
28918 Leganés
Madrid

Tel. / 915 08 80 82
Fax / 915 08 92 15
Email / madrid@gaestopas.com

GAESTOPAS ZARAGOZA

Pol. Miguel Servet - Ctra.Castellón Km 3.300-Nave 2
50013 Zaragoza
Zaragoza

Tel. / 976 56 07 82
Fax / 976 56 09 55
Email / zaragoza@gaestopas.com

GAESTOPAS VALENCIA

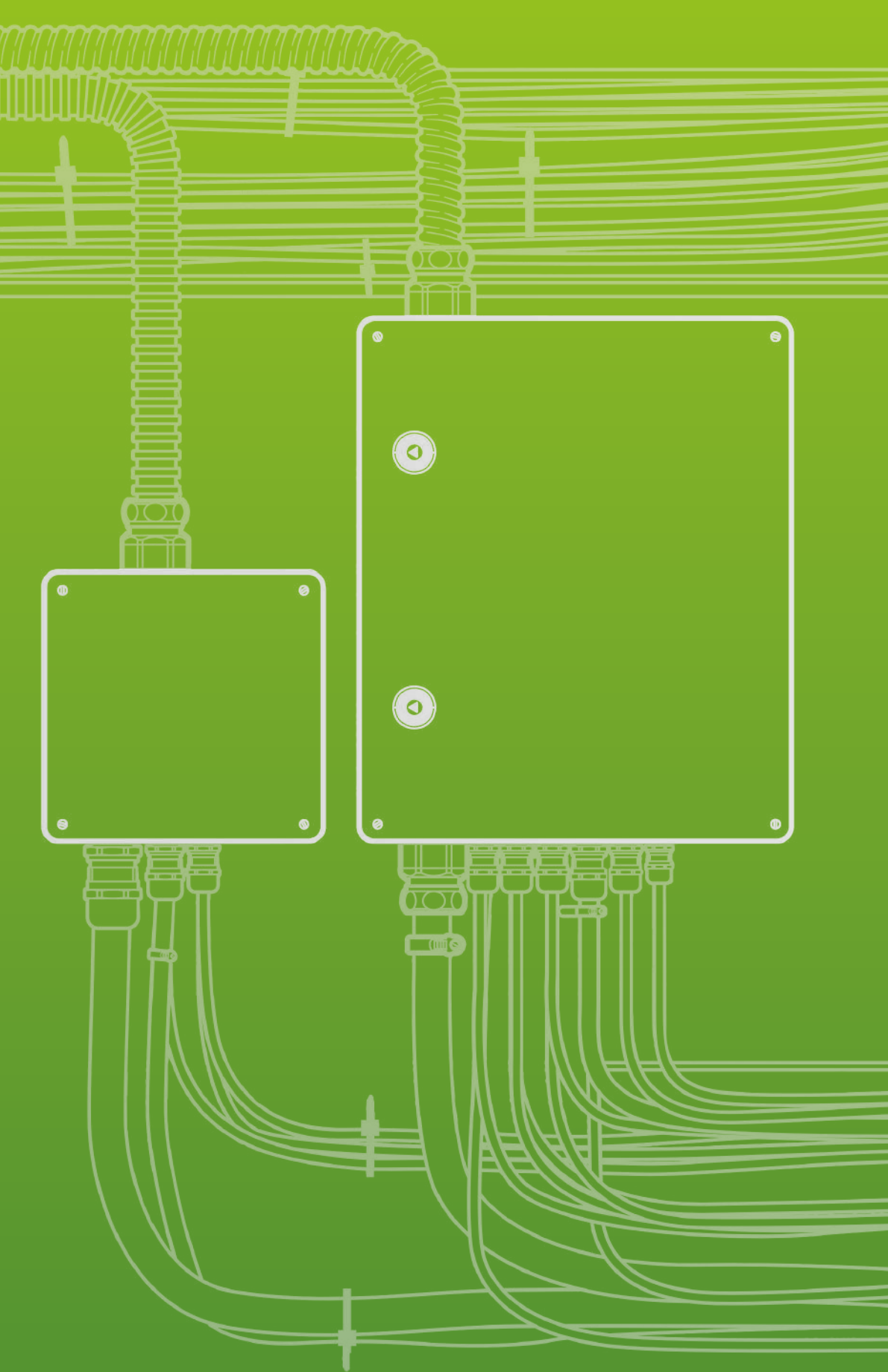
C/ Camí del Port 2C y 2D
46470 Catarroja
Valencia

Tel. / 960 62 81 81
Email / valencia@gaestopas.com

GAESTOPAS PORTUGAL

Praceta Almirante Pinheiro de Azevedo, 20/24
4445-018 Alfena (Distrito do Porto)
Portugal

Tel. / +351 220 43 38 78
Email / portugal@gaestopas.com



Polígono Industrial Akarregi, Parcela 6
20120 Hernani
(Guipúzcoa) España
Tel: +34 943 376 939
Fax: +34 943 360 874
gaestopas@gaestopas.com
www.gaestopas.com