

# TELECOMUNICACIONES

FIBRA ÓPTICA / DATA CENTER / CABLEADO ESTRUCTURADO / ELECTRÓNICA DE RED / ARMARIOS RACK / HERRAMIENTAS

  
**GAESTOPAS**



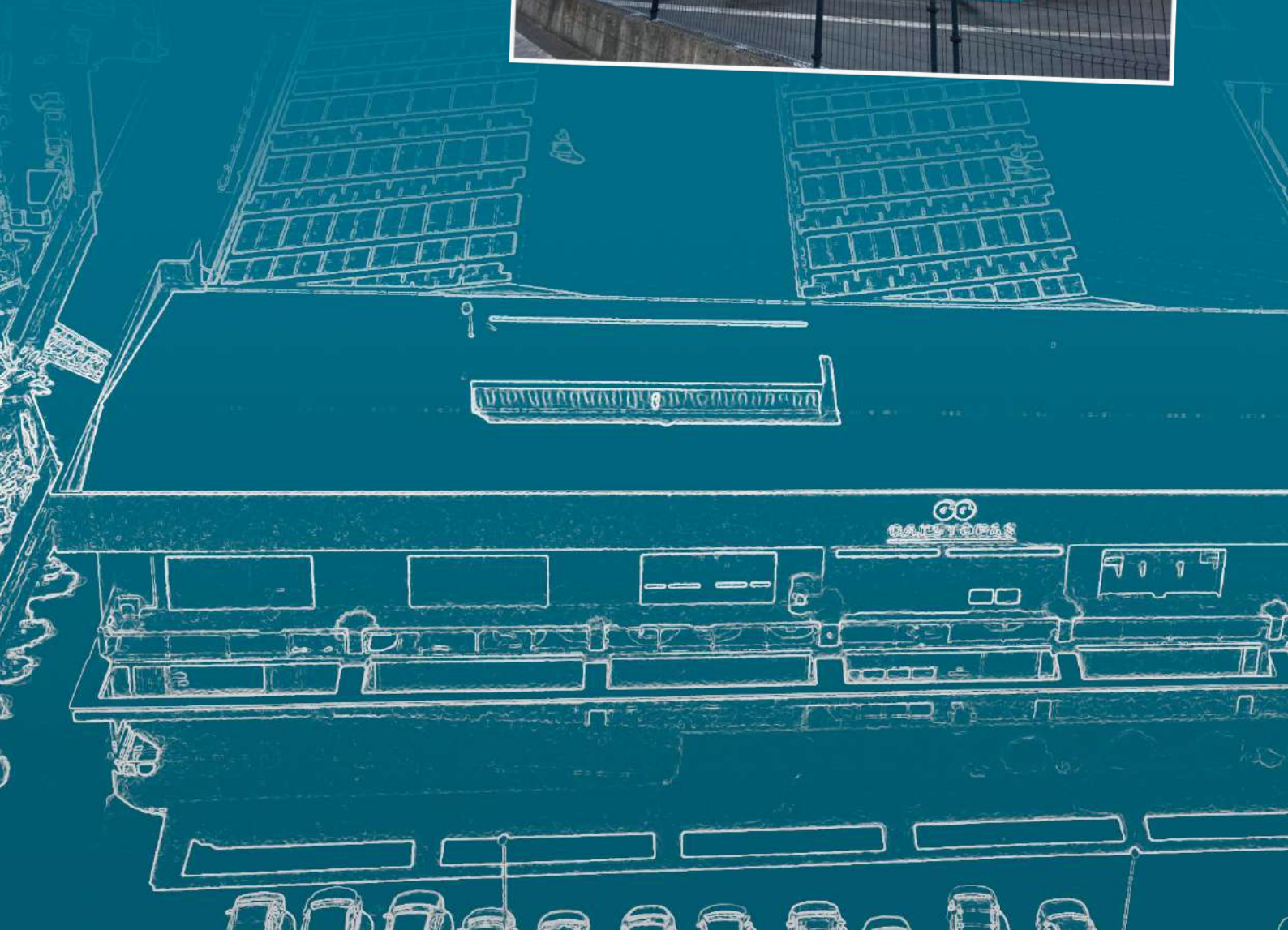


**GAESTOPAS**



# TELECOMUNICACIONES

FIBRA ÓPTICA / DATA CENTER / CABLEADO ESTRUCTURADO / ELECTRÓNICA DE RED / ARMARIOS RACK / HERRAMIENTAS





# Nuestra historia

## Calidad, rapidez, cercanía.

---

Desde 1969 nos ha guiado el mismo compromiso con cada cliente: flexibilidad, soluciones personalizadas y técnicamente ajustadas a sus requerimientos. Nunca le dejamos solo, siempre contará con el asesoramiento técnico adecuado.

Ése es el año de fundación, 1969. Cuatro empresarios vascos, fabricantes de máquina herramienta, se habían percatado de que la instalación de cableado eléctrico en sus productos requería de gran cantidad de prensaestopas. Sabían que no eran los únicos, que su necesidad debía de ser compartida por la mayoría de fabricantes de máquina herramienta. Hicieron de la necesidad virtud: fundaron **GAESTOPAS**.

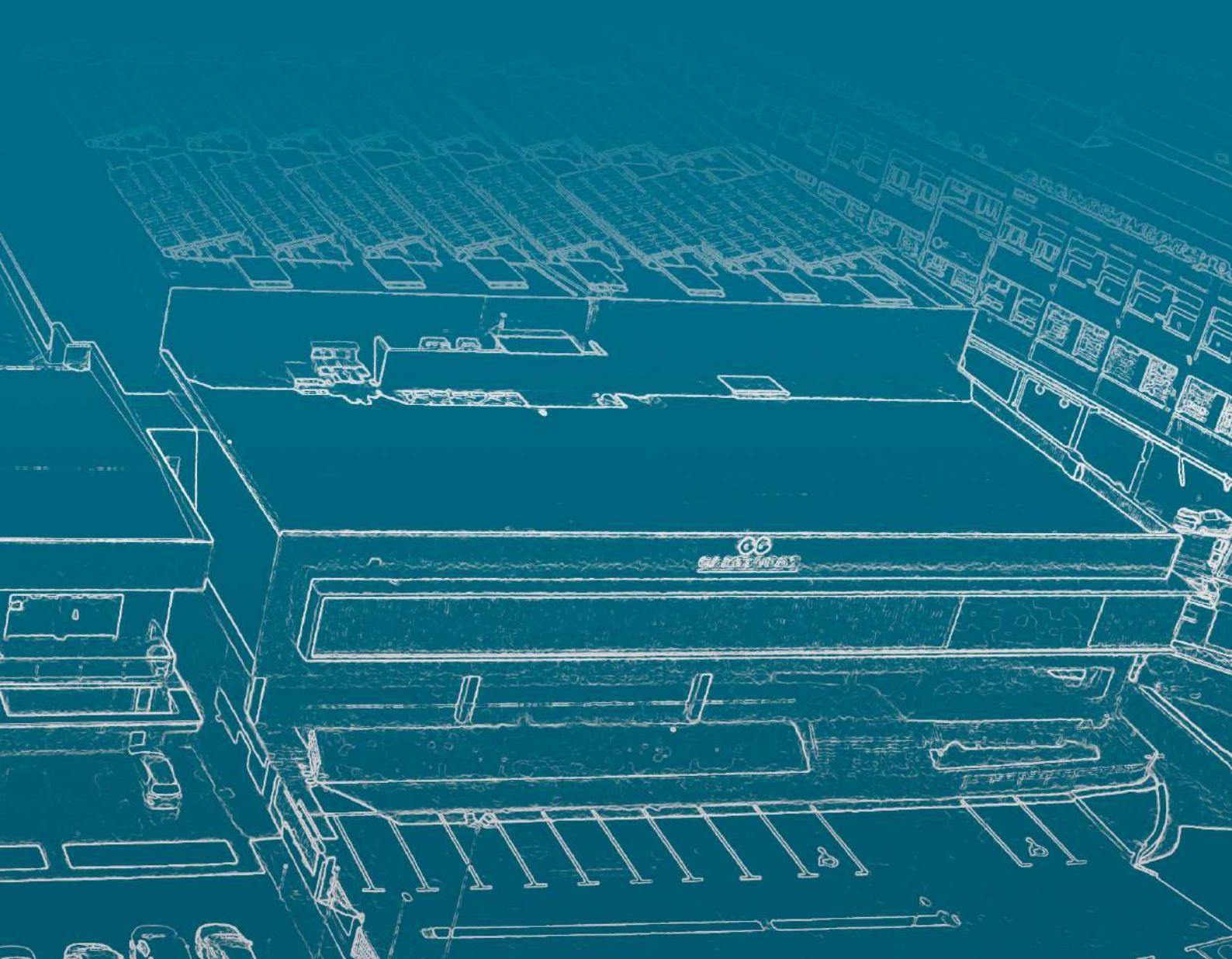
Así comienza nuestra historia, cinco décadas de crecimiento

constante en el que la compañía se ha convertido en el referente de la distribución de prensaestopas, canalizaciones y conectores, gracias a la profesionalidad de nuestros trabajadores y colaboradores, y a la confianza labrada año tras año entre nuestros clientes.

Hoy somos fabricantes y distribuidores de material eléctrico para baja tensión, de carácter profesional. Desde nuestros centros logísticos en España y Portugal, comercializamos más de 20 000 artículos, que

cumplen con las más altas normativas y disponen de todas las certificaciones exigibles para su venta. De esta manera, cada año llegamos a más de 2000 clientes nacionales e internacionales.

Y somos distribuidores de material para telecomunicaciones. Nuestro objetivo es aportar soluciones integrales a los profesionales de las instalaciones eléctricas y de telecomunicaciones, tanto domésticas como industriales. Evolucionamos, pero mantenemos el compromiso: calidad, rapidez y cercanía.





# UNIV

# ERSO GAESTOPAS

Nuestros  
productos  
cubren sus  
necesidades  
de hoy y de  
mañana.

Primero llegó la mecanización de los procesos y la energía hidráulica. Después, la producción en masa y la electricidad. Le siguieron la automatización de la producción a través de la informática y la electrónica. En esa era nació **GAESTOPAS**. La cuarta revolución industrial nos trae la interacción entre tecnologías digitales y los sistemas físico-cibernéticos.

Ahí está **GAESTOPAS**. Hemos vivido nuestra propia evolución, de la comercialización de material eléctrico a la de material para telecomunicaciones, como respuesta natural a las exigencias que va marcando la Industria 4.0, incorporando productos que cubren íntegramente sus necesidades de hoy y de mañana.

Porque las fábricas son cada vez más inteligentes, integran lo físico con lo virtual, y en ellas adquirirá un papel predominante la inteligencia artificial, que se ocupará de realizar tareas difíciles basadas en flujos de trabajo complejos, a través del procesamiento de grandes cantidades de datos.

El futuro se hace presente. El camino que marcan la Industria 4.0, la fabricación informatizada y la interconexión de los procesos por internet es inevitable y vamos a recorrerlo paso a paso.

Venga con nosotros.

Bienvenido al UNIVERSO **GAESTOPAS**.



# Política de calidad



GAESTOPAS, S.L. es una empresa dedicada a la "comercialización de pequeño material eléctrico industrial de baja tensión". Nuestro contexto de actuación son clientes tipo almacén de distribución de material eléctrico y, en gran parte, con un alto grado de fidelidad a nuestros productos. El factor de cumplimiento en el servicio y de atención al cliente es clave como diferenciador. La diligencia en las entregas es una marca de distinción en la empresa.

Con sede central en Astigarraga y delegaciones en Barcelona, Madrid, Zaragoza, Valencia, Oporto y Lisboa, nuestro ámbito geográfico de actuación principal es España y Portugal, manteniendo una pequeña presencia prolongada en otros países y con intención y vocación de ir ampliando gamas y cuota de mercado, manteniendo la impronta en cuanto a nivel de calidad del servicio.

La Dirección asume el liderazgo y se compromete a dar una respuesta adecuada ante las circunstancias actuales que nos rodean, tales como innovaciones tecnológicas, menores precios, mercados internacionales y clientes más exigentes. Adaptándonos permanentemente a nuestro entorno y ofreciendo en cada momento los mejores productos y servicios, que satisfagan las necesidades y expectativas de nuestros clientes actuales y potenciales, con el objetivo de garantizar el futuro de nuestra empresa.



La Política de la Calidad la consideramos como **"el camino diseñado para alcanzar los objetivos"**.

Para conseguir este fin, la Política de la Calidad definida es la siguiente:

- Cumplir con los requisitos tanto del cliente como los legales y reglamentarios.
- Que los servicios que realizamos satisfagan las expectativas de los clientes.
- Mantener una mejora constante de la imagen y reputación de la empresa en cuanto a calidad de servicio.
- Alcanzar la consecución de los objetivos marcados en materia de calidad y mejora de los mismos.
- Mejorar continuamente el sistema de gestión de la calidad.
- Garantizar en todo momento la seguridad y salud de los trabajadores en todos los aspectos relacionados con el trabajo.
- Involucrar al personal en la consecución de los objetivos de la empresa.

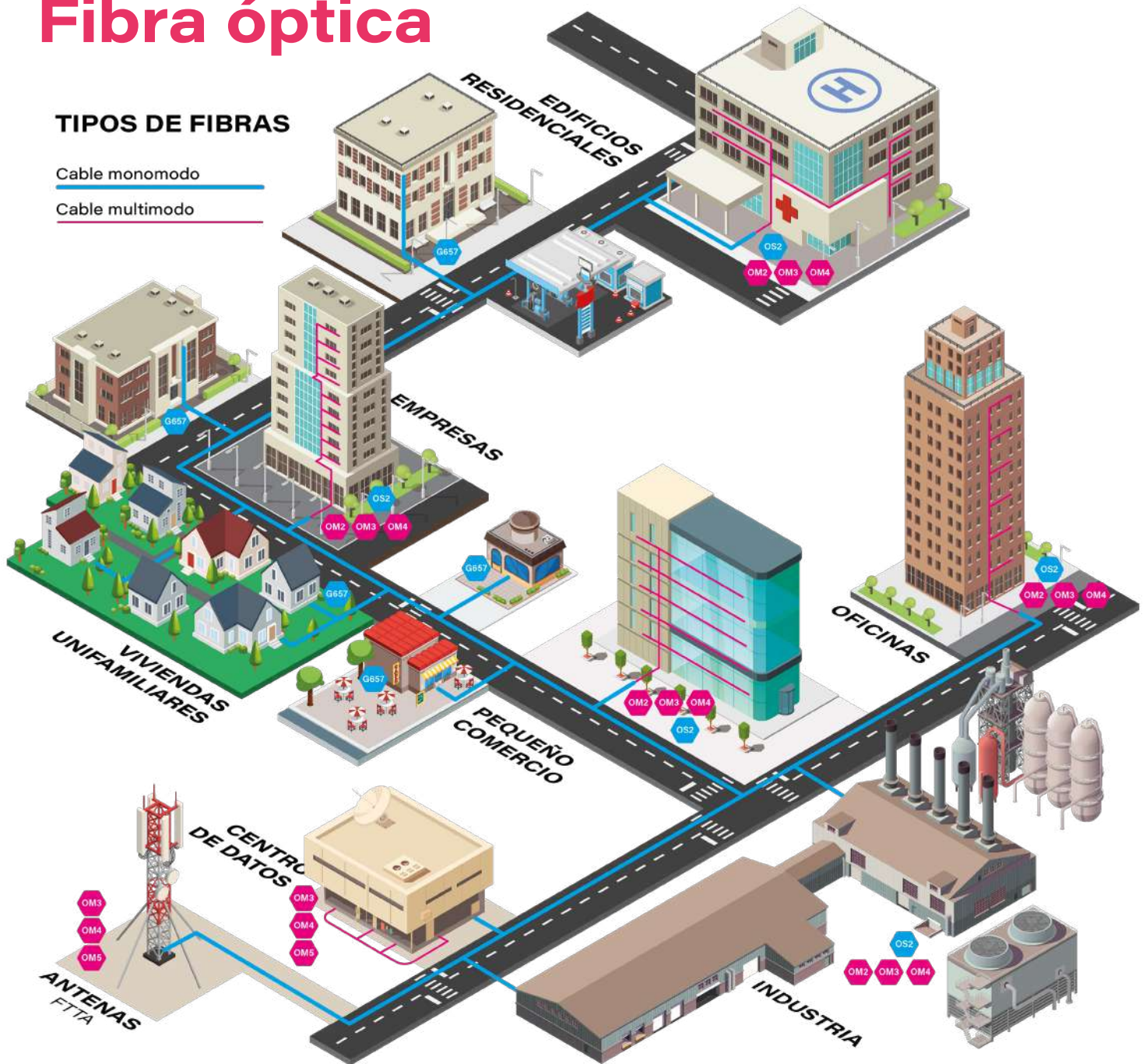


# Fibra óptica

## TIPOS DE FIBRAS

Cable monomodo

Cable multimodo



## FTTx – FIBER TO THE X

El acrónimo de *Fibra hasta la X* se emplea para referirse a arquitecturas de despliegue de fibra óptica desde la red del proveedor hasta el final del cable de fibra (hasta la X).

Fibra óptica	Cableado estructurado		
		<b>FTTN</b>	<i>Node</i> Hasta el nodo del operador de telecomunicaciones.
		<b>FTTC</b>	<i>Cabinet / Curb</i> Hasta la cabina o armario de telecomunicaciones.
		<b>FTTB</b>	<i>Basement / Building</i> Hasta la acometida del edificio.
		<b>FTTH/FTTO</b>	<i>Home / Office</i> Hasta el hogar o hasta la oficina.

# Cableado estructurado



## PoE – POWER OVER ETHERNET

La tecnología PoE permite suministrar alimentación eléctrica a un dispositivo de red usando el mismo cable de cobre que se emplea para la conexión de red.

### PoE Tipo 1

Estandar IEEE 802.3af  
PoE: hasta 15,4 W.



WLAN Router



Control de acceso



Terminal

### PoE Tipo 2

Estandar IEEE 802.3at  
PoE+: hasta 30 W.



Cámaras IP



Sistema de alarma



Teléfono IP

### PoE Tipo 3

Estandar IEEE 802.3bt  
PoE++: hasta 60 W.



802.11ac



Punto de venta



Punto de info.

### PoE Tipo 4

Estandar IEEE 802.3bt  
PoE++: hasta 100 W.



Ordenadores



Red inalámbrica



Video conferencia



## Reglamento de infraestructuras comunes de telecomunicaciones

R.D. 346/2011  
Orden ITC/1142/2010  
Orden ITC/1644/2011

La ICT es una instalación de infraestructuras comunes de telecomunicaciones regulada por ley para el **acceso a los servicios de telecomunicación** (radio y televisión terrestre y satélite, telefonía y banda ancha, Hogar Digital) en el interior de las **edificaciones**, a través de una canalización conjunta normalizada para todos los servicios, y que incluye la instalación eléctrica necesaria para dar soporte a dichos servicios.

La norma exige instalaciones ICT en **todo edificio acogido al Régimen de Propiedad Horizontal** (Ley 49/1960), es decir, allá donde se dé una comunidad de vecinos que disponen de espacios e infraestructuras de uso común. También en las construcciones que ya hayan sido o que sean objeto de arrendamiento por un plazo superior a 1 año, salvo los que alberguen una sola vivienda.

De diseñar la instalación ICT se ocupa un **ingeniero de telecomunicaciones**, a quien el promotor de la edificación encarga la gestión de las consultas con los operadores de telecomunicaciones y la redacción del proyecto técnico. En todo momento, será el responsable de que se cumpla la ley y el Reglamento ICT.

Por su parte, una **empresa instaladora de telecomunicaciones** inscrita en el Registro de

Empresas instaladoras de Telecomunicaciones del Ministerio de Industria, Turismo y Comercio (RD 244/2010) será la encargada de la obra de montaje. Deberá disponer de la formación (RD 401/2003) y de los medios necesarios para el desempeño de su actividad de acuerdo a lo requerido en la orden ITC/1142/2010.

La empresa instaladora presupuestará y ejecutará la instalación ICT, siguiendo las directrices del proyecto técnico. Quien desempeñará la labor final será un **Instalador Tipo F**; cuya será la responsabilidad de la puesta a punto y mantenimiento de las ICTs en edificios o conjuntos de edificios con tecnologías de acceso ultrarrápidas.

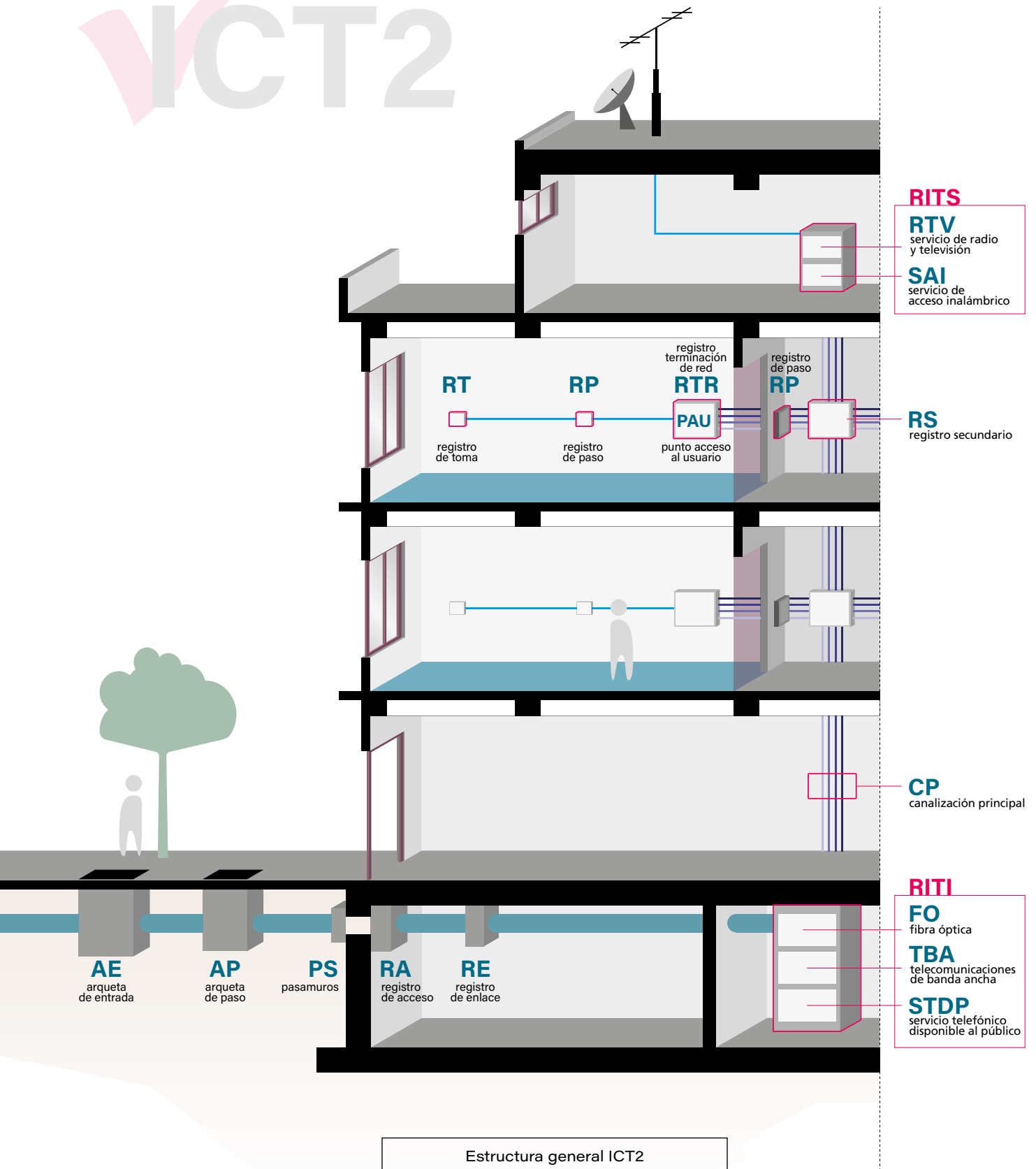
Las instalaciones ICT son una **garantía de calidad**, porque se asegura que se están recibiendo todos los servicios de TV, telefonía y banda ancha existentes, así como de que su instalación se realiza de acuerdo a la normativa vigente.

El cumplimiento de la ley es fundamental, porque es imprescindible para la **concesión de la Cédula de Habitabilidad o Licencia de Primera Ocupación**: el promotor o constructor debe obtener un certificado expedido por la Jefatura Provincial de Inspección de Telecomunicaciones.

Requisitos mínimos de los cables para instalacines ICT2 (orden ECE/983/2019, R.D. 346/2011)

Reglamento ICT			CPR	
Redes interiores	Referencias	Requisitos para interior	Mínimo obligatorio	
Radiodifusión sonora y televisión.	Cable coaxial.	Anexo 1-apdo. 5.3	No propagación de llama.	<b>Dca-s2-d2-a2</b>
Telefonía y banda ancha.	Cables de pares.	Anexo 2-apdo. 5.1.1.b.i y 5.1.1.b.ii	No propagación de llama, libre de halógenos y baja emisión de humos.	<b>Dca-s2-d2-a2</b>
	Cables coaxiales.	Anexo 2-apdo. 5.1.1.c	No propagación de llama.	<b>Dca-s2-d2-a2</b>
	Cables de fibra óptica.	Anexo 2-apdo. 5.1.1.d.i	Libre de halógenos, retardante a la llama y baja emisión de humos.	<b>Dca-s2-d2-a2</b>
	Cables de par trenzado.	Anexo 2-apdo. 5.1.2.a	No propagación de llama, libre de halógenos y baja emisión de humos.	<b>Dca-s2-d2-a2</b>

# VICT2



Estructura general ICT2



cable acometida RISER  
**OS2 G657A2**  
 pág. 41



caja de superficie  
 para fibra óptica  
 1 x roseta  
**CS8686**  
 pág. 109



1 x roseta



marco con  
 1 adaptador  
**FOM-S**



marco con  
 2 adaptadores  
**FOM-D**

adaptador OS2SC  
 1 x adaptador  
**FAS2111T**  
 pág. 80



FIBRA ÓPTICA

cableado estructurado  
**Cat. 6 U/UTP**  
**24 AWG**  
 pág. 150



caja de superficie  
 1 x roseta  
**CS8080**  
 pág. 212



marco embellecedor  
 1 x roseta  
**MM8080**



conector Keystone  
 1 x puerto  
**CK16N**  
 pág. 191



CABLEADO ESTRUCTURADO

1 x roseta



módulo para 1  
 puerto horizontal  
**MR45-S**



módulo para 2  
 puertos horizontales  
**MR45-D**



módulo para 1  
 puerto angular 25°  
**MRA45-S**



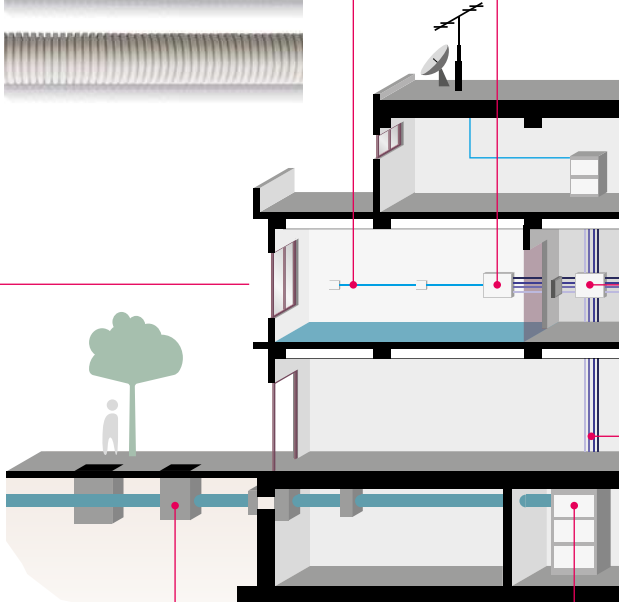
módulo para 2  
 puertos angulares 25°  
**MRA45-D**

RTR  
registro de  
terminación de red  
*1 x vivienda*

**RTR60508ESB**  
pág. 108

CI  
canalización  
interior

**EMPOFLEX  
HALOFLEX**  
Catálogo  
Material Eléctrico



Switch Gigabit  
con autogestión  
*1 x vivienda*  
**GS108D**  
pág. 226



PAU  
Caja terminación  
*1 x vivienda*  
**PAU02**  
pág. 88

RS  
registro secundario  
*1 x planta*

**RS454515**  
pág. 107



FCS  
caja segregación  
*1 x planta*  
**FCS08**  
pág. 92



CP  
canalización  
principal

**tubo TLH**

910.5000.0  
910.6300.0  
Catálogo  
Material Eléctrico



AP  
arqueta de paso  
*1 x instalación*  
**GG404040**  
Catálogo  
Material Eléctrico



FO  
fibra óptica  
*1 x operador*  
**FCM48**  
pág. 106

# Redes GPON

## ¿Qué es GPON?

Las siglas **GPON** (Gigabit-capable Passive Optical Network) se refieren a la **Red Óptica Pasiva con Capacidad de Gigabit**, una tecnología de acceso a las telecomunicaciones que nos permite llevar, a través de **una misma instalación de fibra óptica**, los servicios de voz, datos y TV de alta velocidad hasta el hogar, con una velocidad garantizada superior a 1 Gbps.

Hasta ahora, lo habitual en las telecomunicaciones ha sido realizar **una instalación para cada servicio**: para la TV, una instalación con cable coaxial; para telefonía, una instalación con pares telefónicos; para el videoportero, coaxial o dos hilos; para el CCTV coaxial o pares trenzados; internet, par telefónico y pares trenzados, etc.

Los **problemas** que genera esta **acumulación** de instalaciones son evidentes:

- Infraestructura compleja técnicamente (cálculos matemáticos aplicados a las telecomunicaciones).
- Ocupación de espacio en el edificio (una galería y canalización para cada servicio).
- Alto coste económico, técnico y de mano de obra.

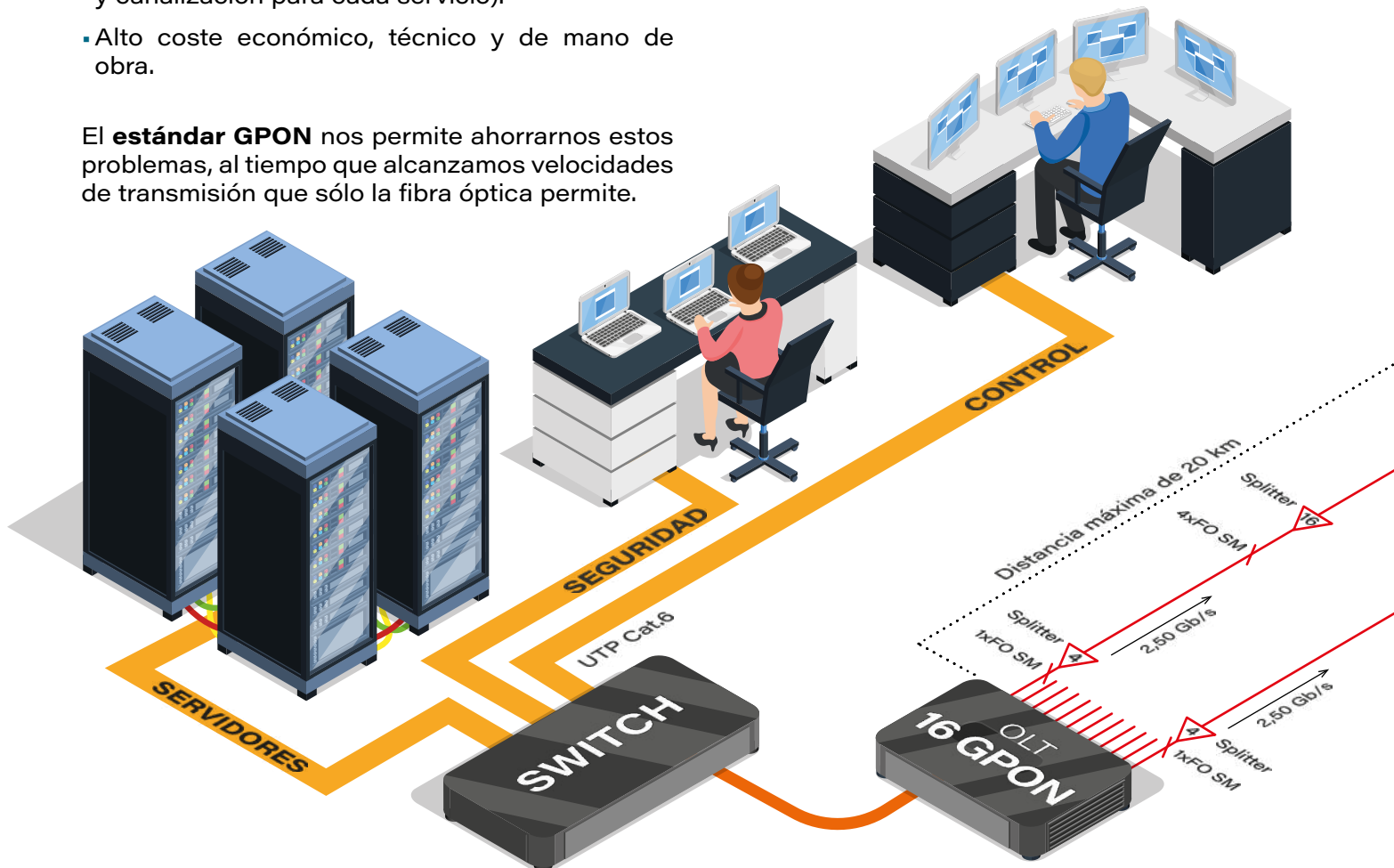
El **estándar GPON** nos permite ahorrarnos estos problemas, al tiempo que alcanzamos velocidades de transmisión que sólo la fibra óptica permite.

## ¿Dónde se aplica?

En la actualidad, **GPON** se ha convertido en una **tecnología esencial** en el sector:

- Ya se trabaja en ICT (FTTH, fibra hasta el hogar).
- Es la infraestructura estrella en el sector hotelero (FTTR, fibra hasta la habitación).
- Se está convirtiendo en la infraestructura propia de la Industria 4.0.

La fibra óptica aplicada al estándar **GPON** es **el presente y el futuro** de la instalación de telecomunicaciones, porque permite brindar una **gran variedad de servicios** al usuario, a más velocidad y de una forma mucho más sencilla.



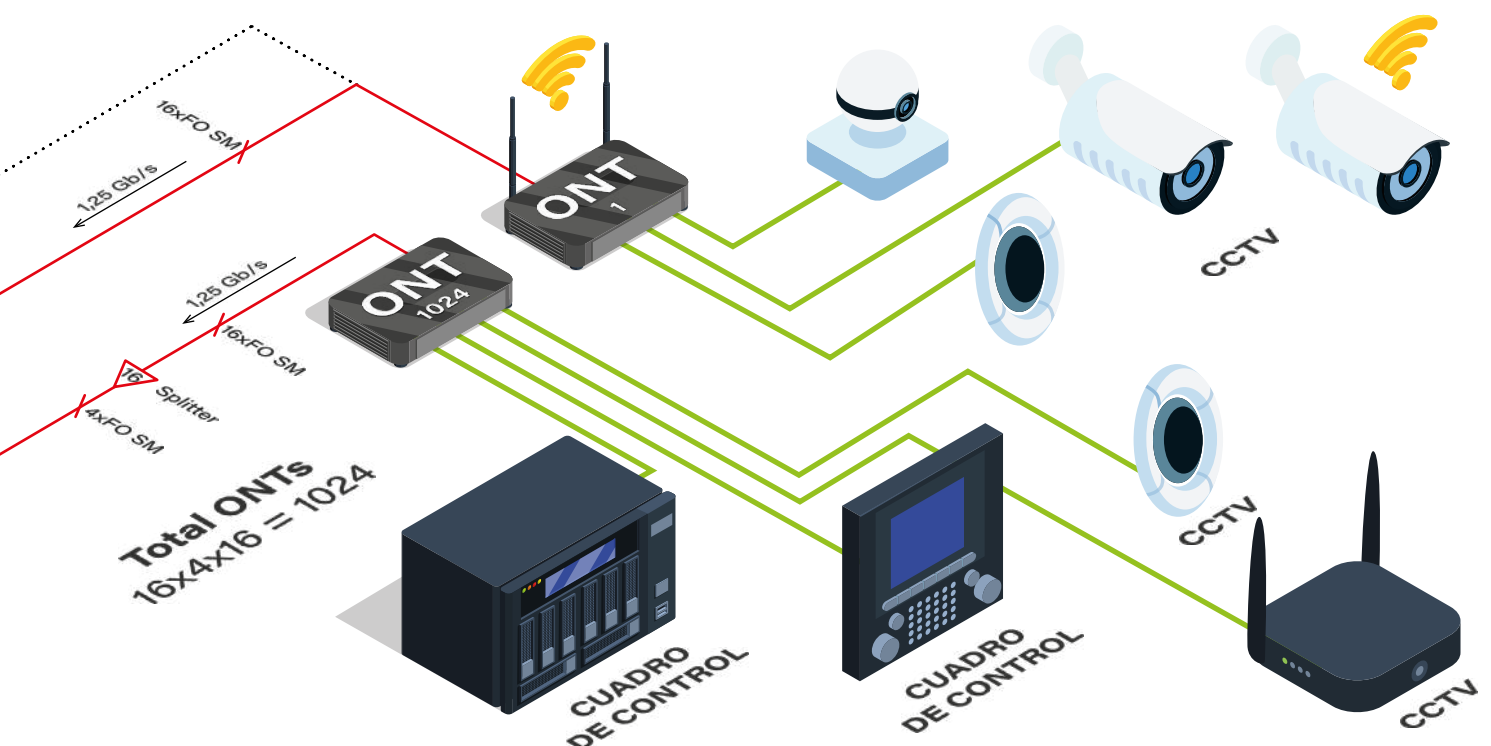


## Diseño de un proyecto GPON

Al diseñar una instalación de telecomunicaciones a través del sistema **GPON** debe tenerse en cuenta el siguiente procedimiento:

1. ¿Dónde irá la **OLT** (Cabecera)?
2. ¿Dónde irá cada **ONT** (Destino)?
3. La topología de la instalación debe ser lo más simétrica y equilibrada posible.
4. ¿Dónde irá cada punto de distribución (splitter)?
5. ¿Cuántas fibras llegarán a cada **ONT**? Se aconseja un mínimo de 4 fibras.
6. En consecuencia, emplearemos una manguera de tantas fibras como la cantidad de **ONT** de nuestra instalación multiplicada por el número de fibras destinadas a cada **ONT**.
7. En los puntos de segregación, distribución y **ONT**, dejaremos un sobrante de fibra de un mínimo de 2 metros, para segregar o fusionar, según sea necesario, y disponer de una reserva para posibles errores y futuras ampliaciones.
8. Segregaremos la fibra desde el **ONT** más alejado al más cercano. De esta manera, se mantiene el grosor de la fibra y su protección, desde la cabecera (más gruesa), hasta el **ONT** final (más delgada).
9. Destinaremos a cada punto de distribución (splitter) una caja estanca y libre de humedad, con el espacio necesario para colocar los splitters y las fusiones necesarias.
10. Tanto en los puntos de segregación como en las **ONT**, dedicaremos el espacio necesario para segregar la fibra y hacer las conexiones a la **ONT**. Es conveniente que la segregación se realice bajo una caja estanca, para que no queden las mangueras al descubierto.

- (1) OLT: Optical Line Terminal, Terminal de Línea Óptica, el dispositivo que agrupa todos los servicios de los proveedores de telecomunicaciones y los dirige y gestiona hacia el cliente final, según su consumo.  
(2) ONT: Optical Network Terminal, Terminal de Red Óptica, el dispositivo que se conecta en cada domicilio al cable de fibra óptica.



# ¿Qué es la normativa CPR ?

El Reglamento de Productos de la Construcción<sup>1</sup> (del inglés Construction Products Regulation) es la nueva legislación europea en la que se establecen los requisitos básicos y características esenciales armonizadas, que todos los productos destinados a la construcción deben cumplir con ámbito de aplicación en la UE.

La CPR especifica siete requisitos básicos de seguridad a cumplir por las obras de construcción y uno de ellos es la **seguridad en caso de incendio**.

El Reglamento CPR define como producto de la construcción a todos aquellos destinados a incorporarse **de forma permanente** a las obras de construcción, en sentido amplio, no solamente edificios, sino también obras de ingeniería civil.

Por lo tanto, se incluyen los cables de energía, de comunicaciones, datos y control. Están excluidos aquellos cables destinados a la conexión de aparatos o de cableado interno de equipos o aparatos eléctricos; también están excluidos los cables destinados a ascensores y montacargas. Los cables son los únicos productos eléctricos considerados producto de la construcción.

<sup>1</sup> Reglamento (UE) 305/2011 de 9 de marzo de 2011 por el que se establecen condiciones armonizadas para la comercialización de productos de la construcción y se deroga la Directiva 89/106CEE del Consejo (publicado el 4 de abril de 2011 en el Diario Oficial de la Unión Europea).

## Clasificación de los cables según sus prestaciones

CLASE		CRITERIO DE CLASIFICACIÓN	CLASIFICACIÓN ADICIONAL*							
-	<b>Aca</b>	Sin reacción al fuego	●							
	<b>B1ca</b>	Reacción mínima al fuego		●	●	●	<b>s1</b>		<b>d0</b>	<b>a1</b>
	<b>B2ca</b>	Reacción muy baja al fuego		●	●	●	<b>s2</b>	<b>s1a</b>	<b>d1</b>	<b>a2</b>
	<b>Cca</b>	Reacción baja al fuego		●	●	●	<b>s3</b>	<b>s1b</b>	<b>d2</b>	<b>a3</b>
	<b>Dca</b>	Reacción moderada al fuego		●		●				
+	<b>Eca</b>	Reacción básica al fuego				●	* Sólo para las clases B1ca, B2ca, Cca y Dca.			
	<b>Fca</b>	Sin determinación				●				
			Poder calorífico EN ISO 1716	Emisión de calor e índice de crecimiento del fuego EN 50399	Propagación del incendio EN 50399	Propagación de la llama EN 60332-1-2	Producción de humos EN 50399	+Transmitancia humos EN 61034-2	Caída de partículas inflamadas EN 50399	Acidez EN 60754-2

### S - Producción de humos

- s1** Poca producción y lenta propagación de humo.
- s1a** Transmitancia >80%.
- s1b** Transmitancia >60% y <80%.
- s2** Poca y lenta producción de humo.
- s3** Ninguna de las anteriores.

### D - Caída de partículas

- d1** Sin gotas y sin partículas inflamadas.
- d2** Sin gotas y sin partículas inflamadas que perduren más de 10 segundos.
- d3** Ninguna de las anteriores.

### A - Acidez y conductividad

- a1** Conductividad <2,5 µS/mm y pH>4,3.
- a2** Conductividad <10 µS/mm y pH>4,3.
- a3** Ninguna de las anteriores.

### Ca

Prestaciones de propagación del fuego y emisión de calor.

Reglamento Delegado 2016/364, de 1 de 2015, sobre la clasificación de las propiedades de reacción al fuego de los productos de la construcción.

# 25 AÑOS

## **GARANTÍA**

por sistema completo  
con productos  
**GAESTOPAS**

GAESTOPAS, S.L. confía plenamente en la calidad de sus materiales, que cumplen ampliamente con todos los requisitos técnicos y normativos actuales. Por eso, ofrece una garantía comercial de 25 años en los sistemas cuyos productos, en su totalidad, pertenecen al porfolio de telecomunicaciones de GAESTOPAS. En concreto:

- Cables de fibra óptica OM2, OM3, OM4, OM5, OS1 y OS2.
- Latiguillos, pigtails y adaptadores de fibra óptica.
- Cajas de distribución y terminación, armarios y patch panels.
- Cableado estructurado de cobre Cat.6, Cat.6A, Cat.7 y Cat.7A.
- Latiguillos, conectores Keystone y conectores RJ45 (para cableado estructurado).
- Patch panels y demás accesorios para sistemas de cableado estructurado.
- Armarios rack y todos sus accesorios.

GAESTOPAS, S.L. asegura la sustitución de los materiales comercializados en España, bajo su marca, ante cualquier defecto de fabricación durante 25 años, desde el momento del suministro de los productos. Por tanto, las limitaciones y el procedimiento de reclamación explicados en este documento se refieren al mencionado periodo.

Por su parte, los productos de telecomunicaciones de terceras marcas suministradas por GAESTOPAS S.L. (IP-COM, TENDA, entre otras) cuentan con su propia garantía, ajena a las condiciones expuestas en este documento. Por tanto, en su caso, deberá recurrirse a los derechos de garantía que proporcionan esas terceras marcas.

En todo caso, para ejercer el derecho de garantía, el comprador está obligado a presentar justificación documental que acredite la fecha de entrega y/o compra del producto, ya sea la factura o el albarán de entrega, y el certificado de garantía sellada y fechada que se adjunta en este documento. No se aceptarán aquellos documentos que hayan sido manipulados o falsificados.

### **Limitaciones de la garantía**

La garantía comercial de 25 años se extiende exclusivamente a las instalaciones compuestas íntegramente por productos suministrados por GAESTOPAS, S.L., que deberán ser los correspondientes a los que figuran en el certificado de garantía en el momento de la instalación.

Los derechos de la garantía comercial podrán ser reclamados durante el periodo de vigencia de 25 años y de forma inmediata a su detección, salvo en el caso de defectos visibles, en los que la reclamación deberá efectuarse en un plazo límite de dos meses desde la fecha de entrega al primer comprador y siempre antes de su instalación.

Estarán exentos de los derechos de garantía aquí establecidos los daños que tengan su origen en:

- a) Accidentes o el uso negligente, incorrecto, impropio o inadecuado de los productos suministrados.
- b) Transporte, recepción y almacenamiento por parte de los compradores.
- c) Manipulaciones, alteraciones, reparaciones posteriores a la primera instalación de los productos, su desconexión o reinstalación.
- d) Sobretensiones, descargas atmosféricas, condiciones climáticas extraordinarias, incendios, inundaciones, plagas, terremotos, acciones de terceras partes o cualesquiera otras razones no imputables a GAESTOPAS, S.L.

La garantía no cubre los daños en los productos instalados en sistemas que no hayan cumplido con los test correspondientes. Si se realizan trabajos posteriores en la red o en servicios circundantes (electricidad, agua, etc.) que puedan tener un efecto en el rendimiento del sistema, se debe volver a testar.

Asimismo, en caso de que GAESTOPAS, S.L. haya interrumpido o actualizado, durante el periodo en el que la garantía está en vigor, el suministro del material a sustituir, se entregará el producto sustitutivo de características técnicas similares, de igual precio o superior. En caso de no tener disponibilidad, se abonará el importe del producto.

### **Reclamación de los derechos de garantía**

Deberá verificarse por parte de GAESTOPAS, S.L. si el problema de funcionamiento está en la instalación o es defecto del producto.



# GAESTOPAS Y EL MEDIOAMBIENTE

Cuidar de nuestro entorno, del medioambiente, es una tarea que nos concierne a todos. Cada paso que damos nos acerca a un mundo más limpio. Porque no basta con concienciarnos, debemos pasar a la acción, tomar decisiones que de verdad marquen la diferencia.

**GAESTOPAS**, como empresa fabricante y distribuidora de material eléctrico y de telecomunicaciones, está decidida a reducir hasta el mínimo imprescindible el uso de embalajes contaminantes, en favor de envoltorios reciclados y reciclables.



biodegradable



reciclable



compostable  
EN13432



# Nuestro **COMPROMISO** es **SOSTENIBLE**

---



A partir de ahora, buena parte de nuestros conectores y latiguillos se presentan en bolsas de plástico biodegradable (o compostable), con las que pretendemos reducir drásticamente los desechos que comportan nuestros productos.

Es un paso decidido más, pero no será el último. Seguimos.

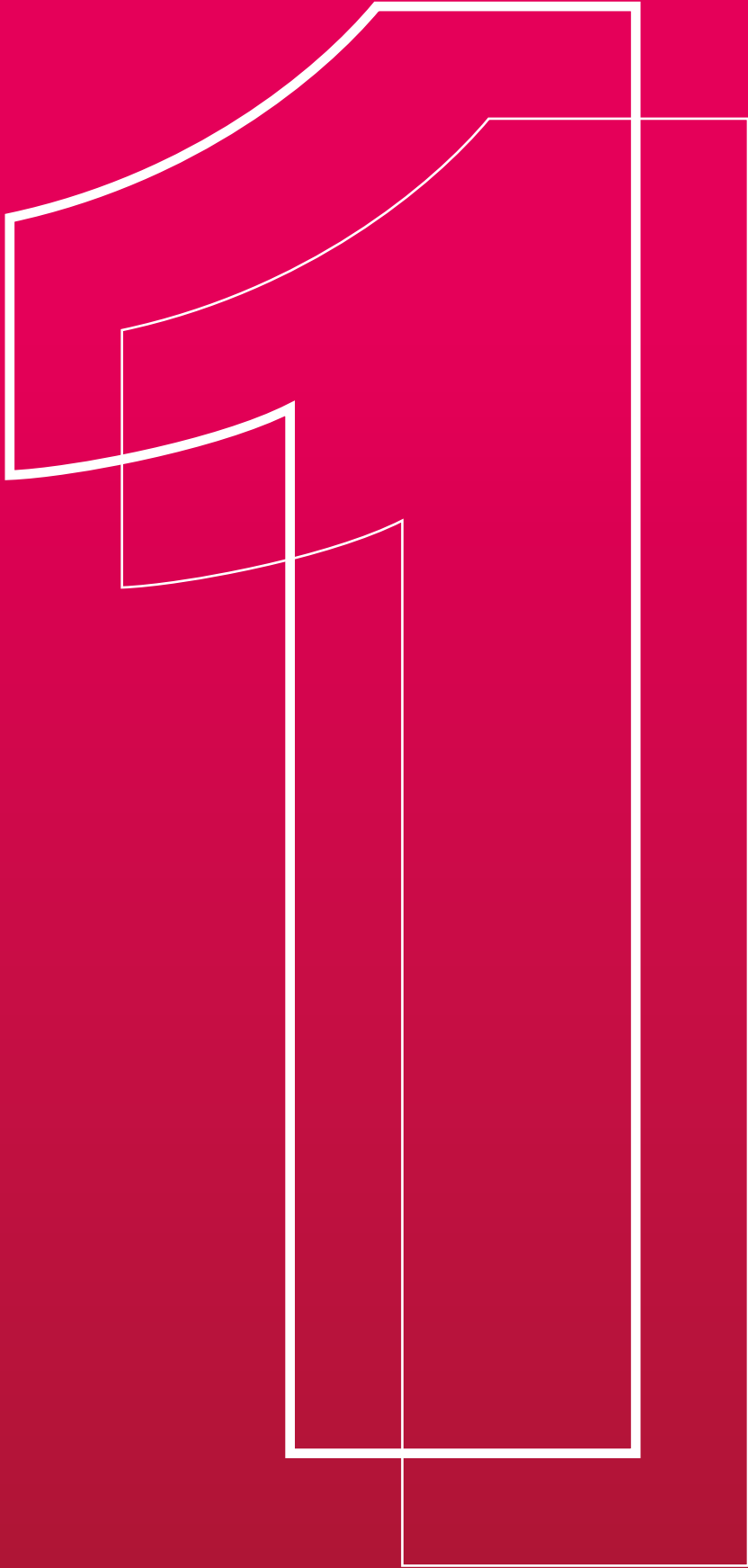




# ÍNDICE

## de capítulos

<b>1. Fibra óptica</b>	<b>pág. 23</b>
1.1 Fibra óptica	pág. 023
1.2 Latiguillos	pág. 043
1.3 Pigtails	pág. 061
1.4 Splitters	pág. 073
1.5 Adaptadores	pág. 079
1.6 Cajas	pág. 085
<b>2. Data Center</b>	<b>pág. 117</b>
<b>3. Cableado estructurado</b>	<b>pág. 137</b>
3.1 Cableado estructurado	pág. 137
3.2 Latiguillos	pág. 153
3.3 Latiguillos especiales	pág. 171
3.4 Conexionado	pág. 183
3.5 Patch Panel	pág. 215
<b>4. Electrónica de red</b>	<b>pág. 225</b>
4.1 Switches	pág. 225
4.2 Redes inalámbricas	pág. 237
4.3 Videovigilancia y accesorios	pág. 247
<b>5. Racks y accesorios</b>	<b>pág. 263</b>
5.1 Racks	pág. 263
5.2 Accesorios	pág. 289
<b>6. Herramientas</b>	<b>pág. 315</b>
6.1 Instrumental de medición	pág. 315
6.2 Herramientas	pág. 333
<b>Índice por referencias</b>	<b>pág. 343</b>
<b>Red comercial</b>	<b>pág. 344</b>



# FIBRA ÓPTICA

## 1.1 FIBRA ÓPTICA

Índice de datos técnicos para fibra óptica _____	pág. 26
SM - OS2, holgado, con hilos de fibra de vidrio _____	pág. 28
MM - OM3/OM4, holgado, con fibra de vidrio _____	pág. 29
SM monotubo, dieléctrico, holgado, con aramida _____	pág. 30
SM monotubo, holgado, doble cubierta y fibra de vidrio _____	pág. 31
SM monotubo, armado metálico, con fibra de vidrio _____	pág. 32
SM monotubo, armado metálico, doble cubierta _____	pág. 33
SM monotubo, holgado, fibra de vidrio y tensores _____	pág. 34
SM monotubo, holgado, armado metálico y tensores _____	pág. 35
SM multitubo, holgado, armado metálico, fibra de vidrio _____	pág. 36
SM monotubo, holgado, ADSS, fibra de vidrio y fiador _____	pág. 37
SM multitubo, holgado, ADSS, fibra de vidrio y fiador _____	pág. 38
SM monotubo, holgado, armado, con corona de hilos _____	pág. 39
Cables SM de acometida _____	pág. 40
SM de acometida tipo "RISER" - Ajustada _____	pág. 41

## 1.3 PIGTAILS

Índice de datos técnicos para pigtails _____	pág. 62
Pigtail - OS2 9/125 G652D _____	pág. 64
Pigtail - OS2 9/125 G657A2 _____	pág. 65
Pigtail - OM1 62,5/125 $\mu$ _____	pág. 66
Pigtail - OM2 50/125 $\mu$ _____	pág. 67
Pigtail - OM3 50/125 $\mu$ _____	pág. 68
Pigtail - OM4 50/125 $\mu$ _____	pág. 69
Pigtail - OM5 50/125 $\mu$ _____	pág. 70

## 1.5 ADAPTADORES

Adaptadores - SC Monomodo _____	pág. 80
Adaptadores - SC Multimodo _____	pág. 81
Adaptadores - LC _____	pág. 82
Carcasa keystone para adaptadores de fibra óptica _____	pág. 83

## 1.2 LATIGUILLOS

Índice de datos técnicos para latiguillos _____	pág. 44
Latiguillo - OS2 G652D dúplex - UPC _____	pág. 46
Latiguillo - OS2 G652D dúplex - APC _____	pág. 47
Latiguillo - OS2 G657A1 dúplex _____	pág. 48
Latiguillo - OS2 9/125 G657A2 símplex _____	pág. 49
Latiguillo - OM1 62,5/125 $\mu$ _____	pág. 50
Latiguillo - OM2 50/125 $\mu$ _____	pág. 51
Latiguillo - OM3 50/125 $\mu$ _____	pág. 52
Latiguillo - OM4 50/125 $\mu$ _____	pág. 53
Latiguillo - OM5 50/125 $\mu$ _____	pág. 54
Latiguillo LC dúplex monomodo UNIBOOT _____	pág. 55
Latiguillo LC dúplex multimodo UNIBOOT _____	pág. 56
Latiguillo convertible en pigtails - OS2 G657A2 _____	pág. 57
Rodillo de fibra óptica preconectorizado _____	pág. 58

## 1.4 SPLITTERS

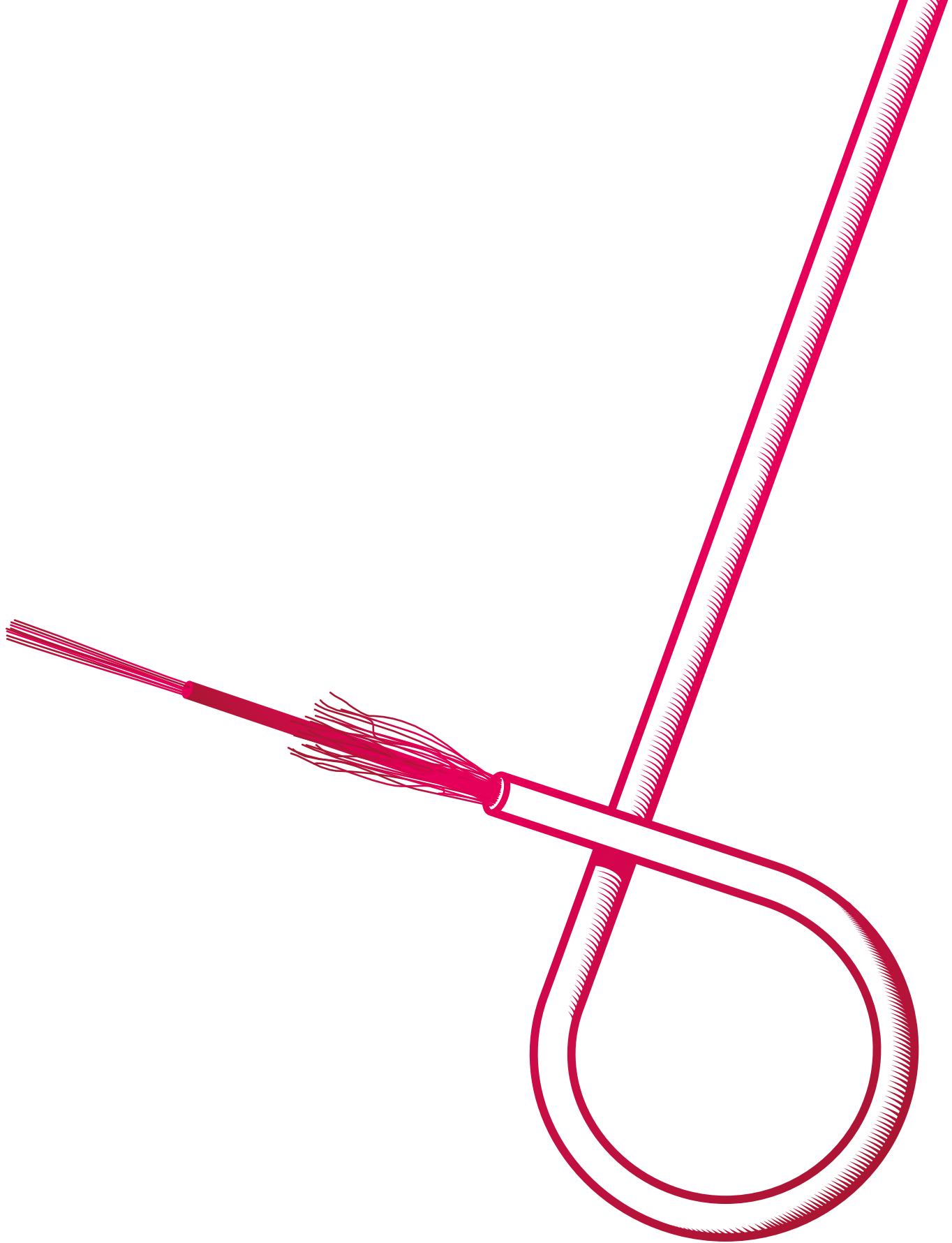
Splitter balanceado SC/APC _____	pág. 74
Minisplitter balanceado SC/APC _____	pág. 75
Módulo splitter PLC _____	pág. 76

## 1.6 CAJAS

Índice de datos técnicos para cajas _____	pág. 86
Índice de datos técnicos para cajas _____	pág. 87
Caja de terminación óptica preconectorizada _____	pág. 88
Caja de terminación para 2 adaptadores _____	pág. 89
Caja de terminación para 4 adaptadores _____	pág. 90
Kit - Latiguillo o pigtail preconectorizado a terminal _____	pág. 91
Caja de segregación con 8 adaptadores _____	pág. 92
Caja de distribución para carril DIN _____	pág. 93
Caja de distribución para 4/8/12/24 adaptadores _____	pág. 94
Caja de distribución para 12 fibras _____	pág. 95
Caja de distribución para 8 adaptadores _____	pág. 96
Caja de distribución para 12 adaptadores _____	pág. 97
Caja de distribución para 24 adaptadores _____	pág. 98
Marco para módulos _____	pág. 98
Caja de distribución para 64 adaptadores _____	pág. 99
Encapsulado de 2 fibras _____	pág.100
Encapsulado de 6 fibras _____	pág.101
Encapsulado de 24 fibras _____	pág.102
Encapsulado de 48 fibras _____	pág.103
Caja de operador con 24 adaptadores _____	pág.104
Caja de operador con 48 adaptadores _____	pág.105
Caja multioperadora para 48 adaptadores _____	pág.106
Armario ICT Registro secundario _____	pág.107
Armario ICT - Registro secundario empotrable _____	pág.107
Armario RTR Registro de terminación de red _____	pág.108
Roseta de superficie para fibra óptica 86 x 86 _____	pág.109
Patch panel para fibra óptica _____	pág.110
Tapón ciego _____	pág.110
Subrack de alta densidad para 144 adaptadores - 3U _____	pág.111

**1.1**





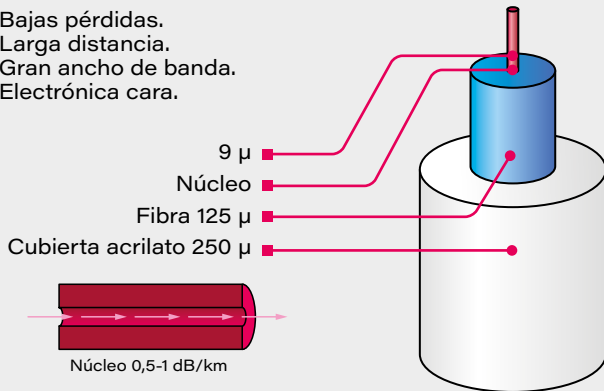
# FIBRA

óptica

## Especificaciones de fibra óptica y cables

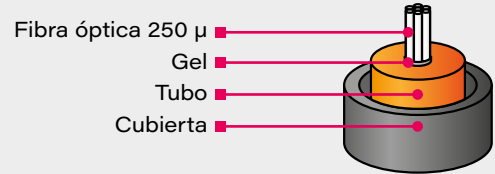
### SM - Single Mode - Monomodo

- Bajas pérdidas.
- Larga distancia.
- Gran ancho de banda.
- Electrónica cara.



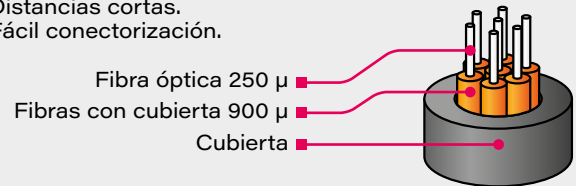
### Cable HOLGADO

- Monotubo y multitubo.
- Uso en exteriores.
- Protección humedad.
- Cubierta metálica o dieléctrica.
- Sin conectorización directa.



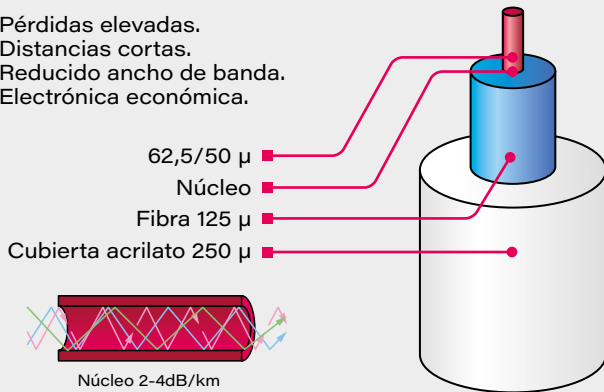
### Cable AJUSTADO

- Uso en interiores.
- Distancias cortas.
- Fácil conectorización.



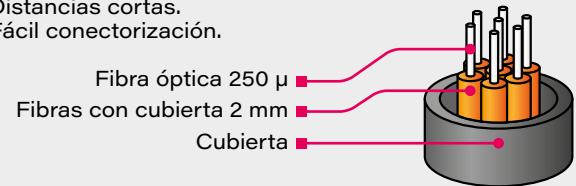
### MM - Multimode - Multimodo

- Pérdidas elevadas.
- Distancias cortas.
- Reducido ancho de banda.
- Electrónica económica.



### Cable BREAKOUT

- Uso en interiores.
- Distancias cortas.
- Fácil conectorización.



## Fibra óptica MULTIMODO 50/125

- Fibras ópticas multimodo de 50/125 micras. Estas fibras están diseñadas para ser utilizadas en 850 y 1300nm. Adecuadas para su uso en aplicaciones de cableado como las Redes de Área Local (LAN) con vídeo, datos y voz, utilizando LED, VCSEL o Laser Fabry Perot.
- Estas fibras cumplen o exceden los estándares IEC 60793-2-10 A1a.1; A1a.2 y A1a.3; TIA/EIA-492AAAB, TIA/EIA-492AAC-A, TIA/EIA-492AAD, Telcordia GR-20-CORE, GR-409-CORE, TIA/EIA 568C.
- Propiedades geométricas conforme a CEI 60793-2-10.
- Se utilizan en distancias cortas < 2 kms.

Propiedades geométricas / mecánicas	Valor
<b>Diámetro núcleo</b>	50±2,0 μm
<b>No circularidad núcleo</b>	≤ 5%
<b>Error concentricidad núcleo/revestimiento</b>	≤ 1 μm
<b>Diámetro revestimiento</b>	125±1,0 μm
<b>No circularidad revestimiento</b>	≤ 0,7%
<b>Diámetro recubrimiento primario</b>	242±5 μm
<b>No circularidad recubrimiento primario</b>	≤ 5%
<b>Error concentricidad recubrimiento primario</b>	≤ 12,5 μm
<b>Proof test</b>	≥ 8,8N / ≥ 1% ≥ 100Kpsi

Propiedades geométricas / mecánicas		OM2	OM3	OM4
<b>Coefficiente atenuación (dB/km)</b>	850 nm	≤ 2,5	≤ 2,5	≤ 2,5
	1300 nm	≤ 0,7	≤ 0,7	≤ 0,7
<b>Ancho de banda (MHz x km)</b>	850 nm	≥ 500	≥ 1500	≥ 3500
	1300 nm	≥ 500	≥ 500	≥ 500
<b>Distancia enlace (m)</b>	1000 Base-SX	550	900	1100
	1000 Base-LX	550	550	550
	10G Base-SX	82	300	550
	40G Base-SR4	—	100	150
	100 Base-SR4	—	100	150
<b>Apertura numérica</b>		0,200 ± 0,015	0,200 ± 0,015	0,200 ± 0,015
<b>Índice de refracción</b>	850 nm	1,482	1,482	1,482
	1300 nm	1,477	1,477	1,477

## Fibra óptica MONOMODO SMF G.652B / G.652D

- Fibras ópticas monomodo de 9/125 micras. Optimizadas para su uso en la longitud de onda de 1310 y 1550 nm. Aplicaciones de redes metropolitanas, de acceso, cableados estructurados y CATV.
- Estas fibras cumplen o exceden los estándares IEC 60793-2-50. B.1.3, ITU-T G.652B, G.652D, Telcordia GR-20CORE, ANSI/ICEA S-87-640, RUS 7CFR 1755.900, ANSI/TIA/EIA-492CAAA.
- Propiedades conforme a UIT-T G.652, G.655, CEI 60793-2-50, ISO/IEC 11801, EN 50173, Telcordia GR-20-Core y ANSI/ICEA S-87-640.
- Se usa para largas distancias.

Propiedades geométricas / mecánicas	G.652B	G.652D
Diámetro revestimiento	125±1,0 µm	125±0,7 µm
Concentricidad núcleo / revestimiento	≤ 0,6 µm	≤ 0,5 µm
No circularidad revestimiento	≤ 1,0%	≤ 0,7%
Diámetro recubrimiento primario	242±7 µm	
Concentricidad recubrimiento primario / revestimiento	≤ 12 µm	
No circularidad recubrimiento primario	≤ 7%	
Proof test	≥ 8.8N / ≥ 1% / ≥ 100Kpsi	

Propiedades ópticas		G.652.B	G.652.D
Diámetro campo modal (µm)	1310 nm	9,0±0,4	9,0±0,4
	1550 nm	10,1±0,5	10,1±0,5
Coeficiente atenuación (dB/km)	1310 nm	≤ 0,35	≤ 0,35
	1383 nm	≤ 1,0	≤ 0,35
	1460 nm	—	≤ 0,25
	1550 nm	≤ 0,23	≤ 0,22
	1625 nm	≤ 0,24	≤ 0,23
Longitud onda 0 dispersión (nm)		1300-1322	1300-1322
Pendiente dispersión 0 (ps/nm <sup>2</sup> km)		≤ 0,092	≤ 0,090
Área efectiva (µm) <sup>2</sup>		—	—
Índice de refracción	1310 nm	1,467	1,467
	1550 nm	1,468	1,468
Longitud onda corte (nm)	Cableado	≤ 1260	≤ 1260
PMD (ps/√ km)	1550 nm	≤ 0,1	≤ 0,1

## Fibra óptica MONOMODO SMF G.657

- La fibra óptica monomodo insensible a las curvaturas (G657) proporciona una gran resistencia a las pérdidas adicionales debidas a macrocurvaturas.
- Ideal para el montaje de cable en el interior de edificios, cables patchcords y/o cables de interconexión. Adecuada para aplicaciones en redes de acceso "Fibre-to-the-Home".
- Estas fibras cumplen con IEC 60793-2-50, UIT G.652D, G.657A&B, Telcordia GR-20-CORE, ANSI/IECA S-87-640.

Propiedades geométricas / mecánicas	G.657.A1	G.657.A2/B2
Diámetro revestimiento	125±0,7 µm	
Concentricidad núcleo / revestimiento	≤ 0,5 µm	
No circularidad revestimiento	≤ 0,7%	
Diámetro recubrimiento primario	242±0,7 µm	
Concentricidad recub. primario / revestimiento	≤ 12 µm	≤ 10 µm
No circularidad recubrimiento primario	≤ 5%	
Proof test	≥ 8,8N / ≥ 1% / ≥ 100 Kpsi	

Propiedades ópticas		G.657.A1	G.657.A2/B2
Atenuación con curvatura (1550 nm)	1 vuelta / Mandril 10 mm	≤ 0,75	≤ 0,10
	10 vueltas / Mandril 15 mm	≤ 0,25	≤ 0,03
	1 vuelta / Mandril 7,5 mm	—	—
	10 vueltas / Mandril 5 mm	—	—
Diámetro campo modal (µm)	1310 nm	9,0±0,4	8,5-9,3
	1550 nm	10,1±0,5	9,4-10,4
Coeficiente atenuación (dB/km)	1310 nm	≤ 0,35	
	1383 nm	≤ 0,35	
	1460 nm	≤ 0,25	
	1550 nm	≤ 0,21	
	1625 nm	≤ 0,23	
Longitud onda 0 dispersión (nm)		1300-1322	1300-1324
Pendiente dispersión 0 (ps/nm <sup>2</sup> km)		≤ 0,090	≤ 0,092
Longitud onda corte cable (nm)		≤ 1260	
PMD [ps / (ps/√ km)]	1550 nm	≤ 0,1	

## Índice de datos técnicos para fibra óptica



**Cable SM - OS2, holgado, con hilos de fibra de vidrio**

**Cable MM - OM3/OM4, holgado, con hilos de fibra de vidrio**

**Cable SM monotubo, dielectrico, holgado, con hilos de aramida**

**CERTIFICADOS Y NORMAS APLICABLES**



<b>Tipo de fibra optica</b>	Holgada OS2 G.652.D	Holgada OM3/OM4 G.651.1	Holgada OS2 G.652.D
<b>CPR</b>	B2ca/Dca	B2ca/Dca	Fca
<b>Número de fibras</b>	8/12/24	8/12/24	8/12/16/24
<b>Resistencia a la tracción (N/m)</b>	1000 (B2ca), 1200 (Dca)	1000 (B2ca), 1200 (Dca)	1500
<b>Para uso en</b>	Interiores/exteriores	Interiores/exteriores	Exteriores
<b>Temperatura de trabajo</b>	-40°C a +70°C	-40°C a +70°C	-20°C a +75°C
<b>Página</b>	28	29	30



**Cable SM monotubo, holgado, con armado metálico, fibra de vidrio y tensores**

**Cable SM multitubo, holgado, con armado metálico y fibra de vidrio**

**Cable SM monotubo, holgado, ADSS, con fibra de fibrio y fiador de acero**

**CERTIFICADOS Y NORMAS APLICABLES**



<b>Tipo de fibra optica</b>	Holgada OS2 G.652.D	Holgada OS2 G.652.D	Holgada OS2 G.652.D
<b>CPR</b>	Fca	Fca	Fca
<b>Número de fibras</b>	8/12/16/24	24/48/72/96/144	8/12/16/24
<b>Máxima resistencia a la tracción (N/m)</b>	1500	3000/3500	1000
<b>Para uso en</b>	Exteriores	Exteriores	Exteriores
<b>Temperatura de trabajo</b>	-30°C a +75°C	-30°C a +75°C	-20°C a +75°C
<b>Página</b>	35	36	37



## Índice de datos técnicos para fibra óptica



**Cable SM monotubo, holgado, con doble cubierta y fibra de vidrio**

**Cable SM monotubo, armado metálico, con fibra de vidrio**

**Cable SM monotubo, armado metálico, con doble cubierta y fibra de vidrio**

**Cable SM monotubo, holgado, con fibra de vidrio y tensores**



Holgada OS2 G.652.D	Holgada OS2 G.652.D	Holgada OS2 G.652.D	Holgada OS2 G.652.D
Fca	Fca	Fca	Fca
8/12/16/24	8/12/16/24	8/12/16/24	8/12/16/24
1300	1000	1000	1000
Exteriores	Exteriores	Exteriores	Exteriores
-20°C a +75°C	-20°C a +75°C	-20°C a +75°C	-30°C a +75°C
31	32	33	34



**Cable SM multitubo, holgado, ADSS, con fibra de vidrio y fiador de acero**

**Cable SM monotubo, holgado, armado con corona de hilos**

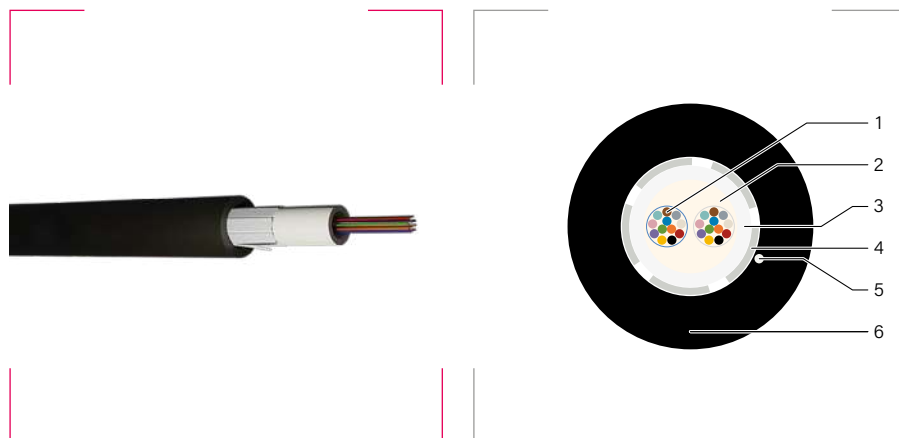
**Cables SM de acometida**

**Cable MM de acometida tipo "RISER" Ajustada**



Holgada OS2 G.652.D	Holgada OS2 G.652.D	Holgada G.657.A	Ajustada OS2 G.657.A2
Fca	Fca	Fca	Cca
24/48/72/96/144	12/16/24	2/4	2/4/6/8/12/24
3000/4000	800	500/300	600 ~ 1200
Exteriores	Exteriores	Exteriores	Interiores
-30°C a +75°C	-20°C a +75°C	-	-10°C a +70°C
38	39	40	41

## Cable SM - OS2, holgado, con hilos de fibra de vidrio



### Descripción

Fibra óptica monomodo de bajo pico de agua (LWP), fabricada mediante el método de deposición axial en fase de vapor (VAD). Permite construir una red de cableado de alto rendimiento para transmisión de voz, vídeo y/o datos. La fibra tiene un núcleo de sílice dopada con germanio y un revestimiento de sílice.

La fibra de vidrio confiere al cable protección **leve** contra los roedores.

Para uso tanto en **interiores** como en **exteriores**.

### CPR

Reacción al fuego:

**B2ca** -s2, d1, a1.

**Dca** -s2, d1, a1.

### Composición

- 1- Núcleos de fibra óptica.
- 2- Gel tixotrópico.
- 3- Tubo que aloja las fibras.
- 4- Hilos de fibra de vidrio.
- 5- Cordón de poliéster.
- 6- Cubierta exterior LSZH.

### Certificados y normas aplicables



ANSI/TIA-598-D Color Coding

### Material

Cubierta: Recubrimiento LSZH.  
Material compuesto de llenado de tubos: gel tixotrópico.  
Material del tubo: HFFR PBT (B2ca), PBT (Dca).  
Guía: cordón de poliéster.  
Miembro de resistencia a la tracción dieléctrica: hilos de fibra de vidrio.

### Color revestimiento exterior

Negro

RAL 9005

### Temperatura

de trabajo: -40 °C a 70 °C

de instalación: -30 °C a 60 °C

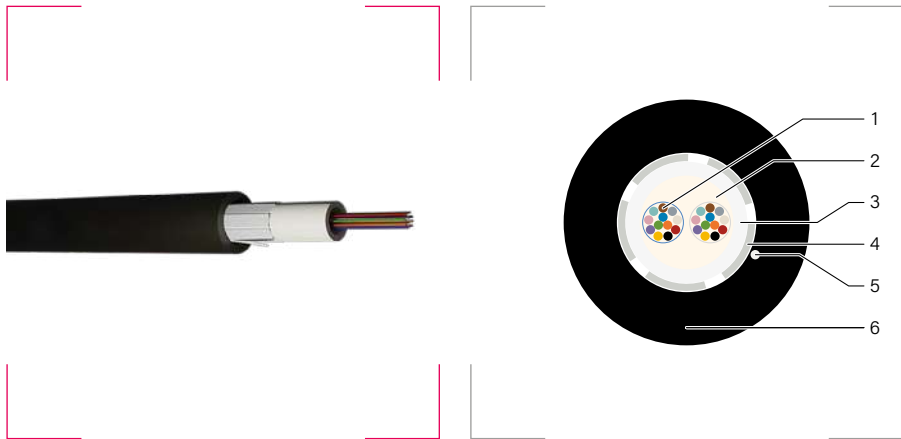
### Especificaciones

	8	12	24
Número de fibras	8	12	24
Tipo de fibra óptica	OS2 - G.652.D		
Dimensiones de la fibra óptica	9/125/245/260 µm / 50/125/245/260 µm / 62.5/125/245/260 µm		
Método de identificación de fibra óptica	-	-	Conjunto
Número de conjuntos	-	-	2
Tipo de cable	Fibra holgada dieléctrica monotubo		
Ø Tubo (mm)	2,3 (B2ca), 2,8 (Dca)	2,3 (B2ca), 2,8 (Dca)	3,0 (B2ca), 3,8 (Dca)
Resistencia a la tracción (N)	1000 (B2ca), 1200 (Dca)		
Espesor del recubrimiento exterior (mm)	1,5 (B2ca), 1,25 (Dca)		
Marcado en el recubrimiento exterior	Aplicado en intervalos de un metro		
Diámetro nominal (mm)	6,6 (B2ca), 6,1 (Dca)	6,6 (B2ca), 6,1 (Dca)	6,8 (B2ca), 7,1 (Dca)
Peso neto (Kg/Km)	56 (B2ca), 48 (Dca)	56 (B2ca), 48 (Dca)	60 (B2ca), 61 (Dca)
Longitud de la bobina (m)	2000 ±5%		
Máxima resistencia a la tracción (N/m)	≥ 1200 (IEC 60794-1-2-E1)		
Resistencia al aplastamiento (N/100mm 15 min.)	1500 (IEC 60794-1-2-E3)		
Densidad del humo	IEC 61034-2		
Gas corrosivo	IEC 60754-2		
Libre de halógenos	IEC 60754-1		
Retardante de llama	IEC 60332-1-2		

### Referencias

Referencia B2ca	Referencia Dca	Descripción	Bobina metros
GF206OSD08-DCA	GF206OSD08-B2CA	Cable de fibra óptica monomodo OS2 G.652.D de 8 fibras	2000
GF206OSD12-DCA	GF206OSD12-B2CA	Cable de fibra óptica monomodo OS2 G.652.D de 12 fibras	2000
GF206OSD24-DCA	GF206OSD24-B2CA	Cable de fibra óptica monomodo OS2 G.652.D de 24 fibras	2000

## Cable MM - OM3/OM4, holgado, con hilos de fibra de vidrio



**CPR**  
 Reacción al fuego:  
**B2ca** -s2, d1, a1.  
**Dca** -s2, d1, a1.

**Composición**  
 1- Núcleos de fibra óptica.  
 2- Gel tixotrópico.  
 3- Tubo que aloja las fibras.  
 4- Hilos de fibra de vidrio.  
 5- Cordón de poliéster.  
 6- Cubierta exterior LSZH.

**Certificados y normas aplicables**

ANSI/TIA-598-D Color Coding

**Material**  
 Cubierta: Recubrimiento LSZH.  
 Material compuesto de llenado de tubos: gel tixotrópico.  
 Material del tubo: HFFR PBT (B2ca), PBT (Dca).  
 Guía: cordón de poliéster.  
 Miembro de resistencia a la tracción dieléctrica: hilos de fibra de vidrio.

**Color revestimiento exterior**  
 Negro RAL 9005 ████████

**Temperatura**  
 de trabajo: -40 °C a 70 °C  
 de instalación: -30 °C a 60 °C

**Descripción**

Fibra óptica multimodo de bajo pico de agua (LWP), fabricada mediante el método de deposición axial en fase de vapor (VAD). Permite al cliente construir una red de cableado de alto rendimiento para transmisión de voz, vídeo y/o datos. La fibra tiene un núcleo de sílice dopada con germanio y un revestimiento de sílice.

La fibra de vidrio confiere al cable protección **leve** contra los roedores.

Para uso tanto en **interiores** como en **exteriores**.

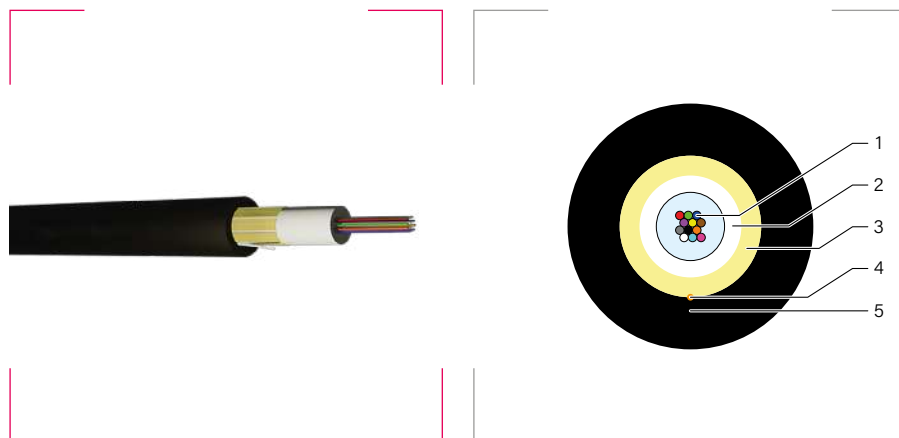
**Especificaciones**

	8	12	24
<b>Número de fibras</b>	8	12	24
<b>Tipo de fibra óptica</b>	OM3/OM4 - G.651.1		
<b>Dimensiones de la fibra óptica</b>	9/125/245/260 µm / 50/125/245/260 µm / 62.5/125/245/260 µm		
<b>Método de identificación de fibra óptica</b>	-	-	Conjunto
<b>Número de conjuntos</b>	-	-	2
<b>Tipo de cable</b>	Fibra holgada dieléctrica monotubo		
<b>Ø Tubo (mm)</b>	2,3 (B2ca), 2,8 (Dca)	2,3 (B2ca), 2,8 (Dca)	3,0 (B2ca), 3,8 (Dca)
<b>Resistencia a la tracción (N)</b>	1000 (B2ca), 1200 (Dca)		
<b>Espesor del recubrimiento exterior (mm)</b>	1,5 (B2ca), 1,25 (Dca)		
<b>Marcado en el recubrimiento exterior</b>	Aplicado en intervalos de un metro		
<b>Diámetro nominal (mm)</b>	6,6 (B2ca), 6,1 (Dca)	6,6 (B2ca), 6,1 (Dca)	6,8 (B2ca), 7,1 (Dca)
<b>Peso neto (Kg/Km)</b>	56 (B2ca), 48 (Dca)	56 (B2ca), 48 (Dca)	60 (B2ca), 61 (Dca)
<b>Longitud de la bobina (m)</b>	2000 ±5%		
<b>Máxima resistencia a la tracción (N/m)</b>	≥ 1200 (IEC 60794-1-2-E1)		
<b>Resistencia al aplastamiento (N/100mm 15 min.)</b>	1500 (IEC 60794-1-2-E3)		
<b>Densidad del humo</b>	IEC 61034-2		
<b>Gas corrosivo</b>	IEC 60754-2		
<b>Libre de halógenos</b>	IEC 60754-1		
<b>Retardante de llama</b>	IEC 60332-1-2		

**Referencias**

Referencia B2ca	Referencia Dca	Descripción	Bobina metros
GF206OM308-DCA	GF206OM308-B2CA	Cable de fibra óptica multimodo OM3 ITU-T G.651.1 de 8 fibras	2000
GF206OM312-DCA	GF206OM312-B2CA	Cable de fibra óptica multimodo OM3 ITU-T G.651.1 de 12 fibras	2000
GF206OM324-DCA	GF206OM324-B2CA	Cable de fibra óptica multimodo OM3 ITU-T G.651.1 de 24 fibras	2000
GF206OM408-DCA	GF206OM408-B2CA	Cable de fibra óptica multimodo OM4 ITU-T G.651.1 de 8 fibras	2000
GF206OM412-DCA	GF206OM412-B2CA	Cable de fibra óptica multimodo OM4 ITU-T G.651.1 de 12 fibras	2000
GF206OM424-DCA	GF206OM424-B2CA	Cable de fibra óptica multimodo OM4 ITU-T G.651.1 de 24 fibras	2000

## Cable SM monotubo, dieléctrico, holgado, con hilos de aramida



### CPR

Reacción al fuego: **Fca.**

### Composición

- 1- Núcleos de fibra óptica.
- 2- Tubo relleno de gel que aloja las fibras.
- 3- Hilos de aramida.
- 4- Hilo de rasgado.
- 5- Cubierta externa.

### Certificados y normas aplicables



ANSI/TIA-598-C Color Coding

### Material

Del tubo: termoplástico relleno de gel.  
Hilos de aramida.  
Cubierta de polietileno de alta densidad.

### Color revestimiento exterior

Negro

### Temperatura de trabajo

-20 °C a 75 °C.

### Descripción

Cable flexible totalmente dieléctrico para ser entubado, grapado en fachada, para instalación en bandeja y para tendidos aéreos con vanos de hasta 40 m. Reducidas dimensiones para facilitar su manejo e instalación. Alta resistencia a la tracción y a la compresión.

Para uso en **exteriores**.

### Especificaciones

Número de fibras	2 a 12	16, 24
Tipo de fibra óptica	OS2 - G.652.D	
Diámetro (mm)	6,5	7,2
Radio de curvatura mínimo* (mm)	15xΦ cable según IEC 60794-1-E10	
Resistencia a la tracción* (N)	1500 según IEC 60794-1-E1	
Máx. tensión permitida durante instalación (N)	1700 según IEC 60794-1-E1	
Resistencia al aplastamiento* (N/cm)	200 según IEC 60794-1-E3	
Peso (Kg/Km)	47	52

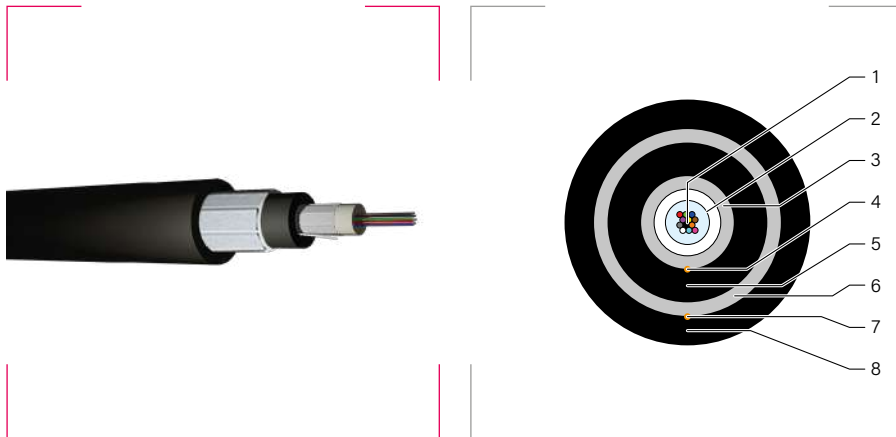
\* La variación en la atenuación (1310 / 1550 nm) es inferior a 0,05 dB durante el test y posteriormente.

### Referencias

Referencia	Descripción	Bobina metros
GF3060SD08-FCA	Cable de fibra óptica monomodo OS2 G.652.D de 8 fibras	2000
GF3060SD12-FCA	Cable de fibra óptica monomodo OS2 G.652.D de 12 fibras	2000
GF3060SD16-FCA	Cable de fibra óptica monomodo OS2 G.652.D de 16 fibras	2000
GF3060SD24-FCA	Cable de fibra óptica monomodo OS2 G.652.D de 24 fibras	2000



## Cable SM monotubo, holgado, con doble cubierta y fibra de vidrio



**CPR**  
Reacción al fuego: **Fca.**

**Composición**  
1- Núcleos de fibra óptica.  
2- Tubo relleno de gel que aloja las fibras.  
3- Refuerzo de fibra de vidrio.  
4- Hilo de rasgado.  
5- Recubrimiento interno.  
6- Refuerzo de fibra de vidrio.  
7- Hilo de rasgado.  
8- Cubierta externa.

**Certificados y normas aplicables**  
  
 ANSI/TIA-598-C Color Coding

**Material**  
Del tubo: termoplástico relleno de gel.  
Hilos de fibra de vidrio.  
Cubierta de polietileno de alta densidad.

**Color revestimiento exterior**  
Negro

**Temperatura de trabajo**  
-20 °C a 75 °C.

**Descripción**  
Cable flexible para ser entubado, grapado en fachada o para instalación en bandeja. Es de reducidas dimensiones para facilitar su manejo e instalación. Alta resistencia a la tracción y a la compresión.

La fibra de vidrio confiere al cable protección **leve** contra los roedores.

Para uso en **exteriores**.

### Especificaciones

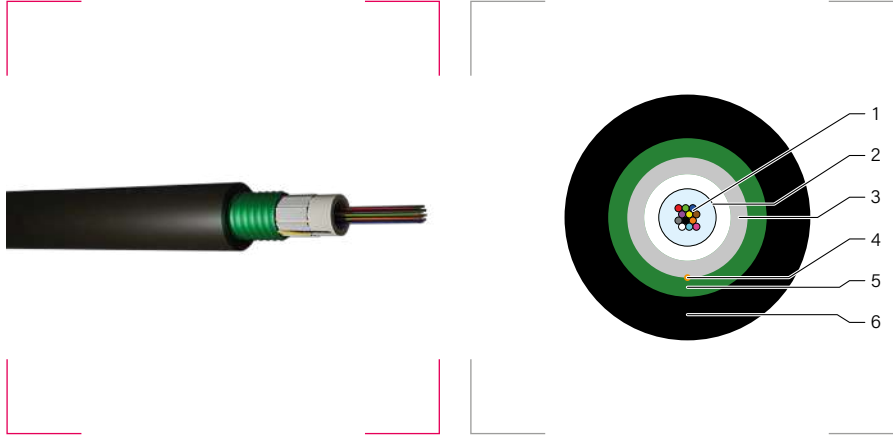
Número de fibras	2 a 12	16, 24
Tipo de fibra óptica	OS2 - G.652.D	
Diámetro (mm)	8,5	9,5
Radio de curvatura mínimo* (mm)	15xΦ cable según IEC 60794-1-E10	
Resistencia a la tracción* (N)	1300 según IEC 60794-1-E1	
Máx. tensión permitida durante instalación (N)	1500 según IEC 60794-1-E1	
Resistencia al aplastamiento* (N/cm)	200 según IEC 60794-1-E3	
Peso (Kg/Km)	75	85

\* La variación en la atenuación (1310 / 1550 nm) es inferior a 0,05 dB durante el test y posteriormente.

### Referencias

Referencia	Descripción	Bobina metros
GF406OSD08-FCA	Cable de fibra óptica monomodo OS2 G.652.D de 8 fibras	2000
GF406OSD12-FCA	Cable de fibra óptica monomodo OS2 G.652.D de 12 fibras	2000
GF406OSD16-FCA	Cable de fibra óptica monomodo OS2 G.652.D de 16 fibras	2000
GF406OSD24-FCA	Cable de fibra óptica monomodo OS2 G.652.D de 24 fibras	2000

## Cable SM monotubo, armado metálico, con fibra de vidrio



### CPR

Reacción al fuego: **Fca.**

### Composición

- 1- Núcleos de fibra óptica.
- 2- Tubo relleno de gel que aloja las fibras.
- 3- Refuerzo de fibra de vidrio.
- 4- Hilo de rasgado.
- 5- Fleje de acero corrugado.
- 6- Cubierta externa.

### Certificados y normas aplicables



ANSI/TIA-598-C Color Coding

### Material

Del tubo: termoplástico relleno de gel.  
Hilos de fibra de vidrio.  
Fleje de acero corrugado.  
Cubierta de polietileno de alta densidad.

### Color revestimiento exterior

Negro

### Temperatura de trabajo

-20 °C a 75 °C.

### Descripción

Cable robusto para ser entubado, directamente enterrado, grapado en fachada o para instalación en bandeja.  
Reducidas dimensiones para facilitar su manejo e instalación.  
Alta resistencia a la tracción y a la compresión.

La fibra de vidrio y el fleje de acero confieren al cable una **alta** protección contra los roedores.  
Adecuado para **ambientes agresivos**.

Para uso en **exteriores**.

### Especificaciones

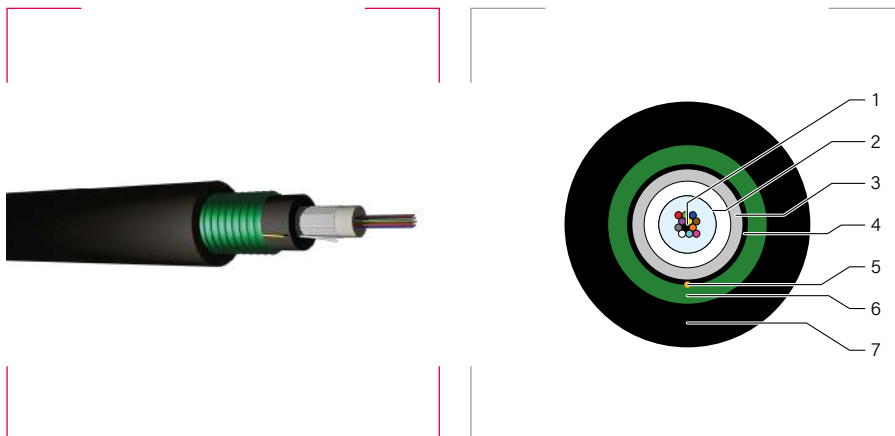
Número de fibras	2 a 12	16, 24
Tipo de fibra óptica	OS2 - G.652.D	
Diámetro (mm)	8,5	9,5
Radio de curvatura mínimo* (mm)	15xΦ cable según IEC 60794-1-E10	
Resistencia a la tracción* (N)	1000 según IEC 60794-1-E1	
Máx. tensión permitida durante instalación (N)	1500 según IEC 60794-1-E1	
Resistencia al aplastamiento* (N/cm)	150 según IEC 60794-1-E3	
Peso (Kg/Km)	70	100

\* La variación en la atenuación (1310 / 1550 nm) es inferior a 0,05 dB durante el test y posteriormente.

### Referencias

Referencia	Descripción	Bobina metros
GF606OSD08-FCA	Cable de fibra óptica monomodo OS2 G.652.D de 8 fibras	2000
GF606OSD12-FCA	Cable de fibra óptica monomodo OS2 G.652.D de 12 fibras	2000
GF606OSD16-FCA	Cable de fibra óptica monomodo OS2 G.652.D de 16 fibras	2000
GF606OSD24-FCA	Cable de fibra óptica monomodo OS2 G.652.D de 24 fibras	2000

## Cable SM monotubo, armado metálico, con doble cubierta y fibra de vidrio



### CPR

Reacción al fuego: **Fca.**

### Composición

- 1- Núcleos de fibra óptica.
- 2- Tubo relleno de gel que aloja las fibras.
- 3- Refuerzo de fibra de vidrio.
- 4- Recubrimiento interno.
- 5- Hilo de rasgado.
- 6- Fleje de acero corrugado.
- 7- Cubierta externa.

### Certificados y normas aplicables



ANSI/TIA-598-C Color Coding

### Material

Del tubo: termoplástico relleno de gel.  
Hilos de fibra de vidrio.  
Cubierta interna.  
Fleje de acero corrugado.  
Cubierta de polietileno de alta densidad.

### Color revestimiento exterior

Negro

### Temperatura de trabajo

-20 °C a 75 °C.

### Descripción

Cable robusto para ser entubado, directamente enterrado, grapado en fachada o para instalación en bandeja.  
Reducidas dimensiones para facilitar su manejo e instalación.  
Alta resistencia a la tracción y a la compresión.

La fibra de vidrio y el fleje de acero confieren al cable una **alta** protección contra los roedores.

Adecuado para **ambientes agresivos**.

Para uso en **exteriores**.

### Especificaciones

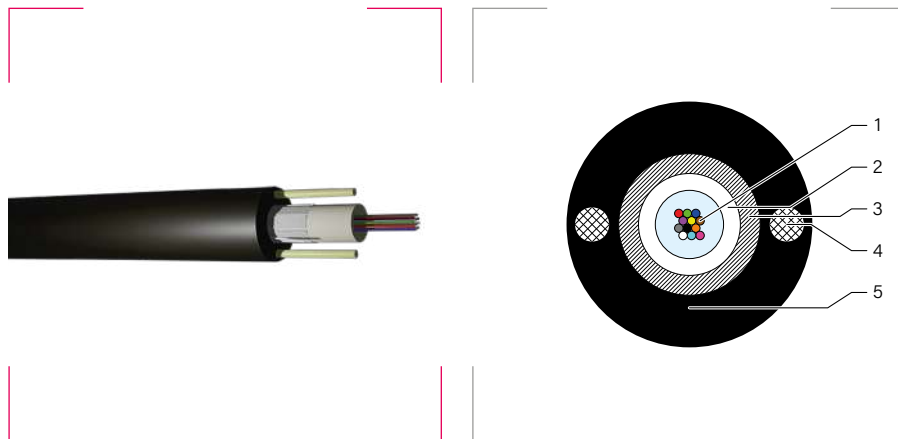
Número de fibras	2 a 12	16, 24
Tipo de fibra óptica	OS2 - G.652.D	
Diámetro (mm)	9,5	10,5
Radio de curvatura mínimo* (mm)	15xΦ cable según IEC 60794-1-E10	
Resistencia a la tracción* (N)	1000 según IEC 60794-1-E1	
Máx. tensión permitida durante instalación (N)	1500 según IEC 60794-1-E1	
Resistencia al aplastamiento* (N/cm)	150 según IEC 60794-1-E3	
Peso (Kg/Km)	100	110

\* La variación en la atenuación (1310 / 1550nm ) es inferior a 0,05 dB durante el test y posteriormente.

### Referencias

Referencia	Descripción	Bobina metros
GF706OSD08-FCA	Cable de fibra óptica monomodo OS2 G.652.D de 8 fibras	2000
GF706OSD12-FCA	Cable de fibra óptica monomodo OS2 G.652.D de 12 fibras	2000
GF706OSD16-FCA	Cable de fibra óptica monomodo OS2 G.652.D de 16 fibras	2000
GF706OSD24-FCA	Cable de fibra óptica monomodo OS2 G.652.D de 24 fibras	2000

## Cable SM monotubo, holgado, con fibra de vidrio y tensores



### Descripción

Cable rígido para ser entubado, grapado en fachada o para instalación en bandeja. Reducidas dimensiones y alta rigidez gracias a las varillas insertas en la cubierta, que evitan posibles dobleces en tendidos por soplado y una excesiva curvatura del cable.

Alta resistencia a la tracción y a la compresión.

La fibra de vidrio confiere al cable protección **leve** contra los roedores. Adecuado para tendidos aéreos con vanos de hasta 80 m.

Para uso en **exteriores**.

### CPR

Reacción al fuego: **Fca**.

### Composición

- 1- Núcleos de fibra óptica.
- 2- Tubo relleno de gel que aloja las fibras.
- 3- Hilos de fibra de vidrio.
- 4- Varilla compacta de fibra de vidrio.
- 5- Cubierta externa.

### Certificados y normas aplicables



ANSI/TIA-598-C Color Coding

### Material

Del tubo: termoplástico completamente seco.  
Hilos de fibra de vidrio.  
Cubierta de polietileno de alta densidad.  
Varillas de fibra de vidrio compactada ( $\Phi=1\text{mm}$ ).

### Color revestimiento exterior

Negro

### Temperatura de trabajo

-30 °C a 75 °C.

### Especificaciones

Número de fibras	2 a 12	16, 24
Tipo de fibra óptica	OS2 - G.652.D	
Diámetro (mm)	6,5	7,2
Radio de curvatura mínimo* (mm)	15x $\Phi$ cable según IEC 60794-1-E10	
Resistencia a la tracción* (N)	1000 según IEC 60794-1-E1	
Máx. tensión permitida durante instalación (N)	1500 según IEC 60794-1-E1	
Resistencia al aplastamiento* (N/cm)	100 según IEC 60794-1-E3	
Peso (Kg/Km)	40	48

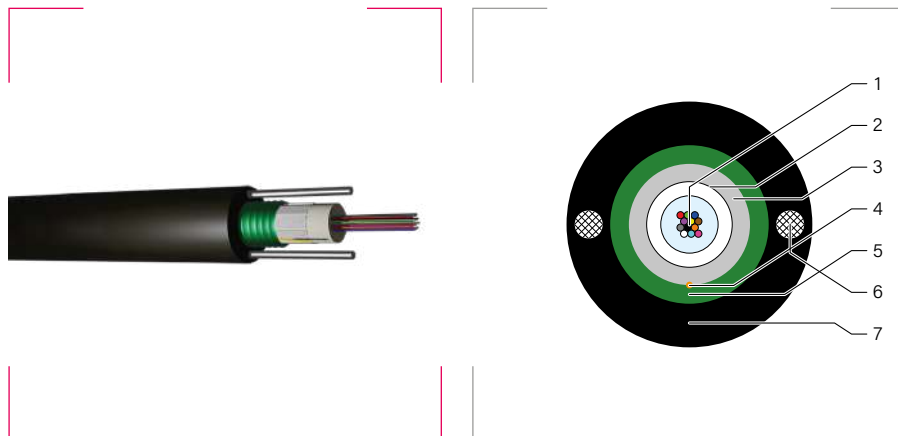
\* La variación en la atenuación ( 1310 / 1550 nm ) es inferior a 0,05 dB durante el test y posteriormente.

### Referencias

Referencia	Descripción	Bobina metros
GF806OSD08-FCA	Cable de fibra óptica monomodo OS2 G.652.D de 8 fibras	2000
GF806OSD12-FCA	Cable de fibra óptica monomodo OS2 G.652.D de 12 fibras	2000
GF806OSD16-FCA	Cable de fibra óptica monomodo OS2 G.652.D de 16 fibras	2000
GF806OSD24-FCA	Cable de fibra óptica monomodo OS2 G.652.D de 24 fibras	2000



## Cable SM monotubo, holgado, con armado metálico, fibra de vidrio y tensores



### CPR

Reacción al fuego: **Fca.**

### Composición

- 1- Núcleos de fibra óptica.
- 2- Tubo relleno de gel que aloja las fibras.
- 3- Refuerzo de fibra de vidrio.
- 4- Hilo de rasgado.
- 5- Fleje de acero corrugado.
- 6- Varilla compacta de fibra de vidrio.
- 6- Cubierta externa.

### Certificados y normas aplicables



ANSI/TIA-598-C Color Coding

### Material

Del tubo: termoplástico relleno de gel.  
 Hilos de fibra de vidrio.  
 Fleje de acero corrugado.  
 Cubierta de polietileno de alta densidad.  
 Varillas de fibra de vidrio compactada (Φ=1mm).

### Color revestimiento exterior

Negro

### Temperatura de trabajo

-30 °C a 75 °C.

### Descripción

Cable robusto y rígido para ser entubado, directamente enterrado, grapado en fachada o para instalación en bandeja. Reducidas dimensiones y alta rigidez gracias a las varillas insertas en la cubierta, que evitan posibles dobleces en tendidos por soplado y una excesiva curvatura del cable.

Alta resistencia a la tracción y a la compresión.

La fibra de vidrio y el fleje de acero confieren al cable protección **leve** contra los roedores.

Adecuado para ambientes agresivos.

Para uso en **exteriores**.

### Especificaciones

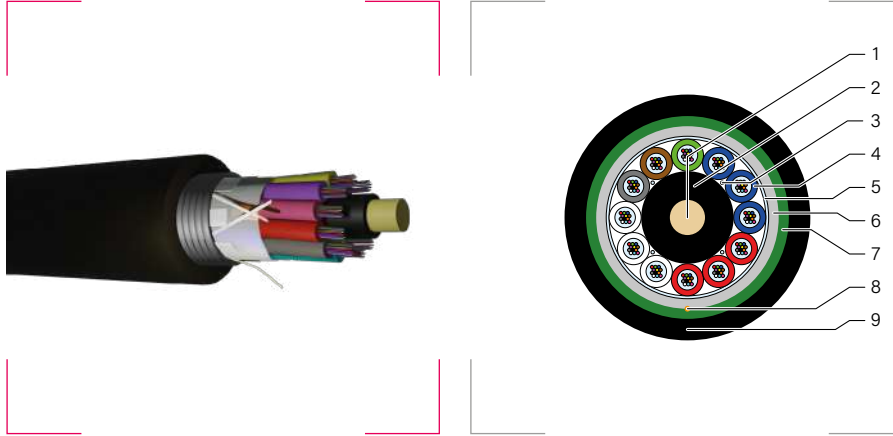
Número de fibras	2 a 24
Tipo de fibra óptica	OS2 - G.652.D
Diámetro (mm)	8,8
Radio de curvatura mínimo* (mm)	15xΦ cable según IEC 60794-1-E10
Resistencia a la tracción* (N)	1500 según IEC 60794-1-E1
Máx. tensión permitida durante instalación (N)	2000 según IEC 60794-1-E1
Resistencia al aplastamiento* (N/cm)	150 según IEC 60794-1-E3
Peso (Kg/Km)	83

\* La variación en la atenuación ( 1310 / 1550 nm ) es inferior a 0,05 dB durante el test y posteriormente.

### Referencias

Referencia	Descripción	Bobina metros
GF906OSD08-FCA	Cable de fibra óptica monomodo OS2 G.652.D de 8 fibras	2000
GF906OSD12-FCA	Cable de fibra óptica monomodo OS2 G.652.D de 12 fibras	2000
GF906OSD16-FCA	Cable de fibra óptica monomodo OS2 G.652.D de 16 fibras	2000
GF906OSD24-FCA	Cable de fibra óptica monomodo OS2 G.652.D de 24 fibras	2000

## Cable SM multitubo, holgado, con armado metálico y fibra de vidrio



### CPR

Reacción al fuego: **Fca.**

### Composición

- 1- Elemento central dieléctrico.
- 2- Plástico sobre ECR.
- 3- Elementos secos WB.
- 4- Tubos rellenos de gel que alojan las fibras.
- 5- Cinta envolvente WB.
- 6- Refuerzo de fibra de vidrio.
- 7- Fleje de acero corrugado.
- 8- Hilo de rasgado.
- 9- Cubierta externa.

### Certificados y normas aplicables



ANSI/TIA-598-C Color Coding

### Material

Del tubo: termoplástico relleno de gel.  
 Núcleo: estanco mediante elementos secos o gel.  
 Hilos de fibra de vidrio.  
 Fleje de acero corrugado.  
 Cubierta de polietileno de alta densidad.  
 Elemento central de fibra de vidrio.

### Color revestimiento exterior

Negro

### Temperatura de trabajo

-30 °C a 75 °C.

### Descripción

Cable robusto y rígido para ser entubado, directamente enterrado, grapado en fachada o para instalación en bandeja. Reducidas dimensiones y alta rigidez, gracias a la varilla central que evita posibles dobleces en tendidos por soplado y una excesiva curvatura del cable. Alta resistencia a la tracción y a la compresión.

La fibra de vidrio y el fleje de acero confieren al cable una **alta** protección contra los roedores. Adecuado para ambientes agresivos.

Para uso en **exteriores**.

### Especificaciones

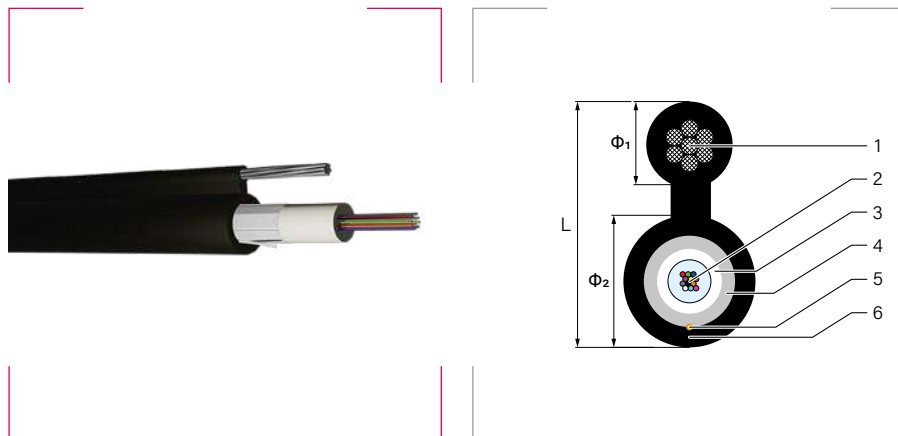
Número de fibras	24 a 72	96	144
Tipo de fibra óptica	OS2 - G.652.D		
Diámetro (mm)	13,1	14,6	17,5
Radio de curvatura mínimo* (mm)	15xΦ cable según IEC 60794-1-E10		
Resistencia a la tracción* (N)	3000 según IEC 60794-1-E1		
Máx. tensión permitida durante instalación (N)	4000 según IEC 60794-1-E1		
Resistencia al aplastamiento* (N/cm)	250 según IEC 60794-1-E3		
Peso (Kg/Km)	149	189	249

\* La variación en la atenuación ( 1310 / 1550 nm ) es inferior a 0,05 dB durante el test y posteriormente.

### Referencias

Referencia	Descripción	Bobina metros
GF506OSD24-FCA	Cable de fibra óptica monomodo OS2 G.652.D de 24 fibras. 2 tubos de 12 fibras y 4 tubos pasivos	2000
GF506OSD48-FCA	Cable de fibra óptica monomodo OS2 G.652.D de 48 fibras. 4 tubos de 12 fibras y 2 tubos pasivos	2000
GF506OSD72-FCA	Cable de fibra óptica monomodo OS2 G.652.D de 72 fibras. 6 tubos de 12 fibras	2000
GF506OSD96-FCA	Cable de fibra óptica monomodo OS2 G.652.D de 96 fibras. 8 tubos de 12 fibras	2000
GF506OSD144-FCA	Cable de fibra óptica monomodo OS2 G.652.D de 144 fibras. 12 tubos de 12 fibras	2000

## Cable SM monotubo, holgado, ADSS, con fibra de vidrio y fiador de acero



### CPR

Reacción al fuego: **Fca.**

### Composición

- 1- Fiador de acero.
- 2- Núcleos de fibra óptica.
- 3- Tubo relleno de gel que aloja las fibras.
- 4- Refuerzo de fibra de vidrio.
- 5- Hilos de rasgado.
- 5- Cubierta externa.

### Certificados y normas aplicables



ANSI/TIA-598-C Color Coding

### Material

Del tubo: termoplástico relleno de gel.  
 Hilos de fibra de vidrio.  
 Cubierta de polietileno de alta densidad.  
 Sirga de 7 hilos trenzados de acero galvanizado.

### Color revestimiento exterior

Negro

### Temperatura de trabajo

-20 °C a 75 °C.

### Descripción

Cable **ADSS** (completamente dieléctrico y autosoportado) para tendidos aéreos con vano máximo de 50 m. También puede ser entubado, grapado en fachada o tendido sobre bandeja. Reducidas dimensiones para facilitar su manejo e instalación. Alta resistencia a la tracción y a la compresión.

La fibra de vidrio confiere al cable protección **leve** contra los roedores.

Para uso en **exteriores**.

### Especificaciones

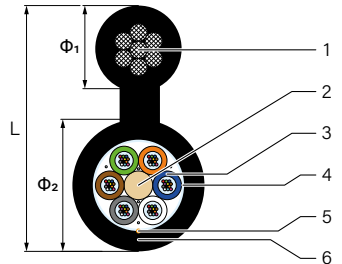
Número de fibras	2 a 12	16, 24
Tipo de fibra óptica	OS2 - G.652.D	
L x Φ <sub>1</sub> x Φ <sub>2</sub> (mm)	8,2 x 2,6 x 5,2	9,2 x 2,6 x 6,2
Radio de curvatura mínimo* (mm)	15xΦ cable según IEC 60794-1-E10	
Resistencia a la tracción* (N)	1000 según IEC 60794-1-E1	
Máx. tensión permitida durante instalación (N)	1500 según IEC 60794-1-E1	
Resistencia al aplastamiento* (N/cm)	60 según IEC 60794-1-E3	
Peso (Kg/Km)	38	48

\* La variación en la atenuación ( 1310 / 1550 nm ) es inferior a 0,05 dB durante el test y posteriormente.

### Referencias

Referencia	Descripción	Bobina metros
<b>GF1080SD08-FCA</b>	Cable de fibra óptica monomodo OS2 G.652.D de 8 fibras	2000
<b>GF1080SD12-FCA</b>	Cable de fibra óptica monomodo OS2 G.652.D de 12 fibras	2000
<b>GF1080SD16-FCA</b>	Cable de fibra óptica monomodo OS2 G.652.D de 16 fibras	2000
<b>GF1080SD24-FCA</b>	Cable de fibra óptica monomodo OS2 G.652.D de 24 fibras	2000

## Cable SM multitubo, holgado, ADSS, con fibra de vidrio y fiador de acero



### CPR

Reacción al fuego: **Fca.**

### Composición

- 1- Fiador de acero.
- 2- Elemento central dieléctrico.
- 3- Tubo relleno de gel que aloja las fibras.
- 4- Cinta envolvente WB.
- 5- Hilo de rasgado.
- 6- Cubierta externa.

### Certificados y normas aplicables



ANSI/TIA-598-C Color Coding

### Material

Del tubo: termoplástico relleno de gel.  
 Núcleo: estanco mediante elementos secos o gel.  
 De la cubierta: polietileno, LSZH, PVC o poliuretano.  
 Sirga de 7 hilos trenzados de acero galvanizado.  
 Elemento central de fibra de vidrio.

### Color revestimiento exterior

Negro

### Temperatura de trabajo

-30 °C a 75 °C.

### Descripción

Cable **ADSS** (completamente dieléctrico y autosoportado) para tendidos aéreos de vanos de hasta 150 m. Adecuado para ambientes agresivos. Alta resistencia a condiciones de fuerte viento y hielo.

Para uso en **exteriores**.

### Especificaciones

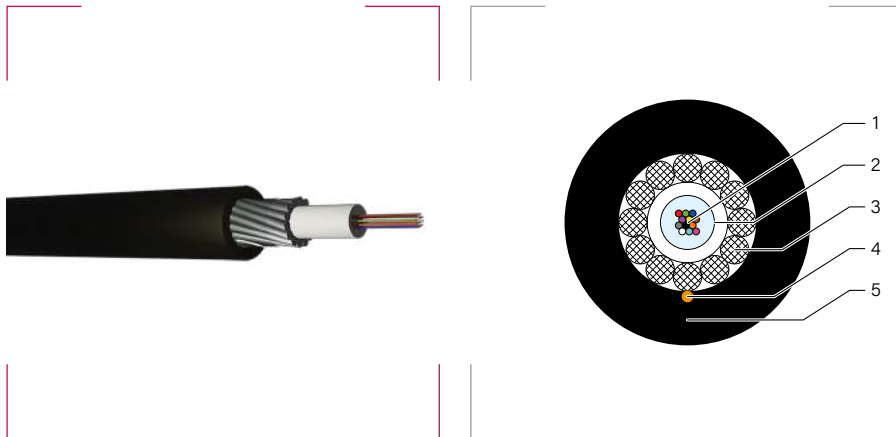
	2 a 72	96	144
Número de fibras			
Tipo de fibra óptica	OS2 - G.652.D		
Número de tubos	1 a 6	8	12
Número de tubos		12	
Diámetro $\Phi_1$ (mm)		7,5	
Diámetro $\Phi_2$ (mm)	11	13	15
Diámetro L (mm)	22	24	26
Radio de curvatura mínimo* (mm)	220 según IEC 60794-1-E10	260 según IEC 60794-1-E10	300 según IEC 60794-1-E10
Resistencia a la tracción* (N)	3000 según IEC 60794-1-E1	4000 según IEC 60794-1-E1	
Máx. tensión permitida durante instalación (N)	6000 según IEC 60794-1-E1	8000 según IEC 60794-1-E1	
Resistencia al aplastamiento* (N/cm)	150 según IEC 60794-1-E3		
Peso (Kg/Km)	170	205	250

\* La variación en la atenuación ( 1310 / 1550 nm ) es inferior a 0,05 dB durante el test y posteriormente.

### Referencias

Referencia	Descripción	Bobina metros
<b>GF208OSD24-FCA</b>	Cable de fibra óptica monomodo OS2 G.652.D de 24 fibras. 2 tubos de 12 fibras y 4 tubos pasivos	2000
<b>GF208OSD48-FCA</b>	Cable de fibra óptica monomodo OS2 G.652.D de 48 fibras. 4 tubos de 12 fibras y 2 tubos pasivos	2000
<b>GF208OSD72-FCA</b>	Cable de fibra óptica monomodo OS2 G.652.D de 72 fibras. 6 tubos de 12 fibras	2000
<b>GF208OSD96-FCA</b>	Cable de fibra óptica monomodo OS2 G.652.D de 96 fibras. 8 tubos de 12 fibras	2000
<b>GF208OSD144-FCA</b>	Cable de fibra óptica monomodo OS2 G.652.D de 144 fibras. 12 tubos de 12 fibras	2000

## Cable SM monotubo, holgado, armado con corona de hilos



**CPR**  
Reacción al fuego: **Fca.**

**Composición**  
1- Núcleos de fibra óptica.  
2- Tubo seco que aloja las fibras.  
3- Corona de hilos de acero.  
4- Hilo de rasgado.  
5- Cubierta externa.

**Certificados y normas aplicables**  

 ANSI/TIA-598-C Color Coding

**Material**  
Del tubo: termoplástico totalmente seco.  
Corona de hilos de acero.  
Cubierta de polietileno de alta densidad.

**Color revestimiento exterior**  
Negro

**Temperatura de trabajo**  
-20 °C a 75 °C.

**Descripción**  
Cable rígido para ser entubado, grapado en fachada, directamente enterrado o para tendidos aéreos con vano máximo de 80 m.  
Alta resistencia a la tracción y a la compresión.

La corona de hilos de acero confiere al cable **alta** protección contra los roedores.

Para uso en **exteriores**.

### Especificaciones

Número de fibras	2 a 12	16, 24
Tipo de fibra óptica	OS2 - G.652.D	
Diámetro (mm)	6,0	7,0
Radio de curvatura mínimo* (mm)	15xΦ cable según IEC 60794-1-E10	
Resistencia a la tracción* (N)	800 según IEC 60794-1-E1	
Máx. tensión permitida durante instalación (N)	1200 según IEC 60794-1-E1	
Resistencia al aplastamiento* (N/cm)	100 según IEC 60794-1-E3	
Peso (Kg/Km)	50	70

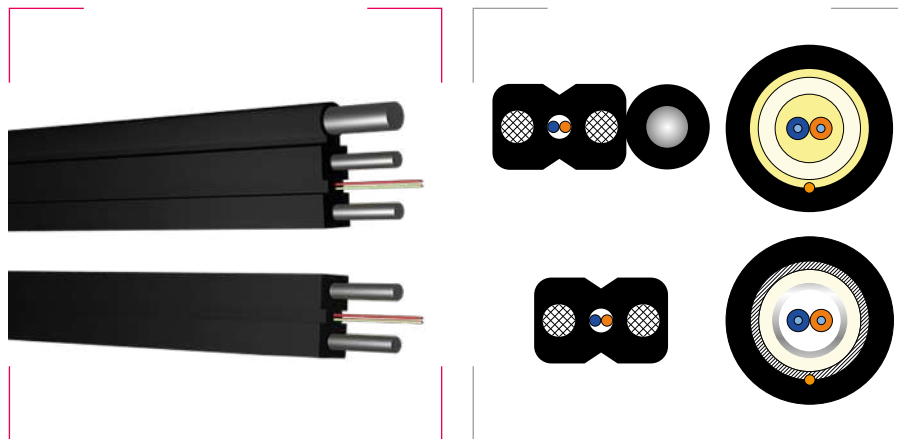
\* La variación en la atenuación ( 1310 / 1550 nm ) es inferior a 0,05 dB durante el test y posteriormente

### Referencias

Referencia	Descripción	Bobina metros
GF308OSD12-FCA	Cable de fibra óptica monomodo OS2 G.652.D de 12 fibras	2000
GF308OSD16-FCA	Cable de fibra óptica monomodo OS2 G.652.D de 16 fibras	2000
GF308OSD24-FCA	Cable de fibra óptica monomodo OS2 G.652.D de 24 fibras	2000



## Cables SM de acometida



### CPR

Reacción al fuego: **Fca**.

### Certificados y normas aplicables



### Descripción

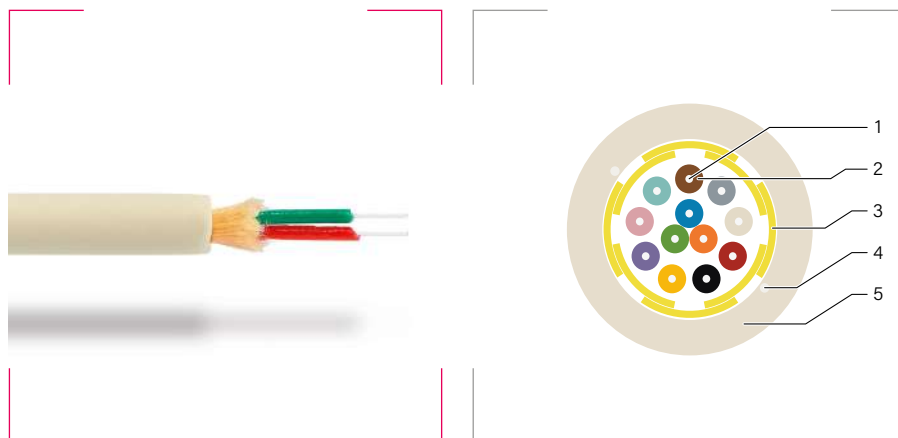
Son cables de acceso a la vivienda del abonado desde una caja de distribución. Todos ellos cumplen con la normativa contra incendios, ya que las cubiertas son tipo LSZH. De manera estándar, la fibra es G.657.A, totalmente compatible con G.652.D. En todo caso, se pueden fabricar en cualquier color y con cualquier tipo de fibra, aunque lo recomendable es la fibra del tipo G.657.A, que permite radios de curvatura de 10 mm sin pérdidas en la atenuación.

Para uso en **exteriores**.

Sección del cable	Composición	Descripción	Especificaciones
<b>CABLE ACOMETIDA PLANO REF.: GFA002-FCA</b>			
	<ol style="list-style-type: none"> <li>1- Cubierta externa LSZH.</li> <li>2- Varilla compacta de fibra de vidrio.</li> <li>3- Fibras ópticas.</li> </ol>	<p>Idéntico al anterior pero sin fiador de acero.</p> <p>Apropiado para instalaciones en interior y lugares donde se requiere un cable muy pequeño.</p>	<p>Máx. número de fibras: 4.</p> <p>Resistencia a la tracción: 300 N.</p> <p>Embalaje: bobina de 1 km.</p> <p>Peso bruto: 10 Kg.</p>
<b>CABLE ACOMETIDA PLANO CON FIADOR METÁLICO REF.: GFA102-FCA</b>			
	<ol style="list-style-type: none"> <li>1- Cubierta externa LSZH.</li> <li>2- Varilla compacta de fibra de vidrio.</li> <li>3- Fiador de acero.</li> <li>4- Fibras ópticas.</li> </ol>	<p>Cable plano de baja fricción. El fiador metálico y las dos varillas de fibra de vidrio confieren rigidez a la manguera. Facilita la instalación por conductos sin apenas usar una guía. Dentro de la vivienda, se puede quitar el fiador metálico y grapar en pared.</p>	<p>Máx. número de fibras: 4.</p> <p>Resistencia a la tracción: 500 N.</p> <p>Embalaje: bobina de 1 km.</p> <p>Peso bruto: 19 Kg.</p>
<b>CABLE ACOMETIDA FLEXIBLE DOBLE CUBIERTA REF.: GFA202-FCA</b>			
	<ol style="list-style-type: none"> <li>1- Cubierta externa LSZH.</li> <li>2- Hilos de aramida.</li> <li>3- Cubierta interna LSZH.</li> <li>4- Hilos de aramida.</li> <li>5- Fibra 900 µm.</li> <li>6- Hilo de rasgado.</li> </ol>	<p>Cable muy flexible.</p> <p>Permite eliminar la cubierta externa negra dejando al aire el cordón de 3 mm blanco. Con ello se evitan rosetas de transición.</p>	<p>Máx. número de fibras: 4.</p> <p>Dimensiones: <math>\Phi = 4,9</math> mm.</p> <p>Resistencia a la tracción: 500 N.</p> <p>Embalaje: bobina de 1 km.</p> <p>Peso bruto: 25 Kg.</p>
<b>CABLE ACOMETIDA FLEXIBLE DOBLE CUBIERTA CON ESPIRAL DE ACERO REF.: GFA302-FCA</b>			
	<ol style="list-style-type: none"> <li>1- Cubierta externa LSZH.</li> <li>2- Hilos de fibra de vidrio.</li> <li>3- Cubierta interna LSZH.</li> <li>4- Tubo de acero helicoidal.</li> <li>5- Fibra 900 µm.</li> <li>6- Hilo de rasgado.</li> </ol>	<p>Cable flexible y resistente al mismo tiempo debido a la protección de un tubo espiral de acero.</p> <p>Permite eliminar la cubierta externa negra dejando al aire el cordón de 3 mm blanco. Con ello se evitan rosetas de transición.</p>	<p>Máx. número de fibras: 2.</p> <p>Dimensiones: <math>\Phi = 5,4</math> mm.</p> <p>Resistencia a la tracción: 500 N.</p> <p>Embalaje: bobina de 500 m.</p> <p>Peso bruto: 23 Kg.</p>

Ⓞ Bajo pedido. Consulte disponibilidad.

## Cable SM de acometida tipo "RISER" - Ajustada



### CPR

Reacción al fuego: **Cca** -s1a, d1, a1.

### Composición

- 1 - Fibra óptica ajustada.
- 2 - Cubierta interior LSZH.
- 3 - Fibra de aramida.
- 4 - Hilo bloqueador de agua.
- 5 - Cubierta exterior LSZH resistente a rayos UV.

### Certificados y normas aplicables



ANSI/TIA-598-D Color Coding

### Color revestimiento exterior

Beige

### Temperatura de trabajo

-10°C a +70°C.

### Aplicaciones

- Instalaciones en interior de edificios.
- Backbone.
- Conectorización en aplicaciones FTTx.
- Ideal para segregaciones.

### Ventajas

Fácil de trabajar, las fibras ajustadas facilitan el montaje de conectores mecánicos. Retardante a la llama.

Para uso en **interiores**.

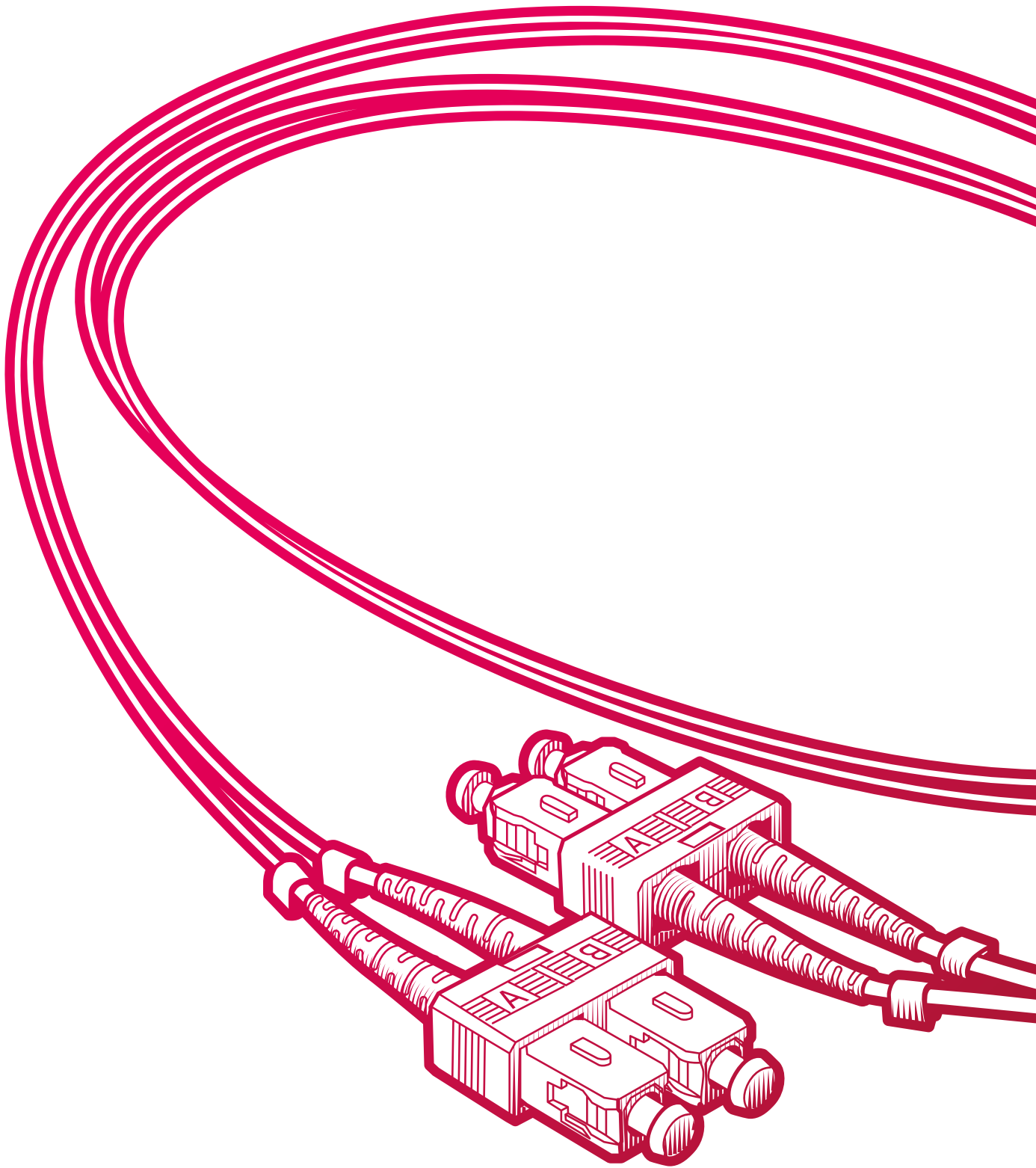
### Especificaciones

Número de fibras	2	4	6	8	12	24
Elementos de tracción	Fibra de aramida					
Tipo de fibra	Ajustada, OS2 - G.657.A2					
Diámetro del recubrimiento de amortiguación	900 µm					
Peso (kg/km)	23	28	33	38	47	76
Ø Exterior (mm)	4,8 ± 0,5	5,2 ± 0,5	5,9 ± 0,5	6,2 ± 0,5	7,1 ± 0,5	8,5 ± 0,5
Resistencia a la tracción (N)	600		800		1000	1200
Resistencia al aplastamiento	1000 N / 100 mm					
Máximo aplastamiento (N/dm)	1000 N					

### Referencias

Referencia	Descripción	Bobina metros
FR1T02	Cable de fibra óptica monomodo OS2 G.657.A2 de 2 fibras	2000
FR1T04	Cable de fibra óptica monomodo OS2 G.657.A2 de 4 fibras	2000
FR1T06	Cable de fibra óptica monomodo OS2 G.657.A2 de 6 fibras	2000
FR1T08	Cable de fibra óptica monomodo OS2 G.657.A2 de 8 fibras	2000
FR4T12	Cable de fibra óptica monomodo OS2 G.657.A2 de 12 fibras	2000
FR6T24	Cable de fibra óptica monomodo OS2 G.657.A2 de 24 fibras	2000

**1.2**



# LATIGUILLOS

## Índice de datos técnicos para latiguillos



Latiguillo - OS2 G652D dúplex - UPC - UPC

Latiguillo - OS2 G652D dúplex - APC - APC

Latiguillo - OS2 G657A1 dúplex

Latiguillo - OS2 9/125 G657A2 simplex

Latiguillo - OM1 62,5/125 μ

**CERTIFICADOS Y NORMAS APLICABLES**



		SC/UPC	LC/UPC	SC/APC	LC/APC	SC/APC	SC/APC	SC/UPC	LC/UPC
<b>Propiedades del conector</b>	Pérdidas de inserción (dB)	< 0,2		< 0,2		< 0,2	< 0,2	< 0,2	
	Pérdidas de retorno (dB)	> 50		> 60		> 60	> 60	> 60	
	Diseño del conector	IEC 61754-4	IEC 61754-20	IEC 61754-4	IEC 61754-20	IEC 61754-4	IEC 61754-4	IEC 61754-4	IEC 61754-20
<b>Propiedades del cable</b>	Atenuación (dB/km a 1310 nm)	≤ 0,5		≤ 0,5		≤ 0,5	≤ 0,5	≤ 3,5	
	Atenuación (dB/km a 1550 nm)	≤ 0,4		≤ 0,4		≤ 0,4	≤ 0,3	≤ 1,5	
	Radio de curvatura (mm)	10 ≤ r ≤ 25 7 ≤ r ≤ 25		10 ≤ r ≤ 25 7 ≤ r ≤ 25		10 ≤ r ≤ 25	7,5	10 ≤ r ≤ 25 7 ≤ r ≤ 25	
	Diámetro exterior (mm)	2,00 x 2		2,00 x 2		2,00 x 2	3	2,00 x 2	
<b>Máxima tracción permanente (N)</b>	100		100		100	88,26	100		
<b>Apto para ICT2</b>	-		-		-	✓	-		
<b>Página</b>	46		47		48	49	50		



SC/UPC dúplex



SC/APC dúplex



SC/APC dúplex



SC/APC simplex



SC/UPC dúplex



LC/UPC dúplex



LC/APC dúplex



LC/UPC simplex



LC/UPC - SC/UPC dúplex



SC/UPC simplex



LC/UPC dúplex



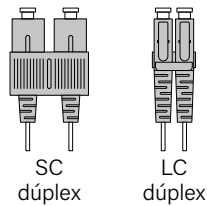
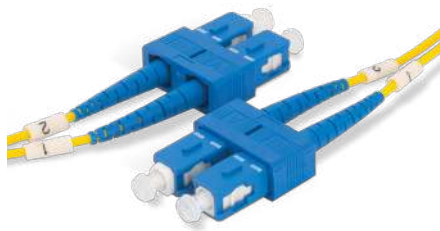
## Índice de datos técnicos para latiguillos

<b>Latiguillo - OM2 50/125 μ</b>	<b>Latiguillo - OM3 50/125 μ</b>	<b>Latiguillo - OM4 50/125 μ</b>	<b>Latiguillo - OM5 50/125 μ</b>	<b>Latiguillo LC dúplex monomodo UNIBOOT</b>	<b>Latiguillo LC dúplex multimodo UNIBOOT</b>

SC/UPC	LC/UPC	SC/UPC	LC/UPC	SC/UPC	LC/UPC	LC/UPC	LC/UPC	LC/APC	LC/UPC	LC/APC
< 0,2	< 0,2	< 0,2	< 0,2	< 0,2	< 0,2	< 0,2	≤0,3 Máx. (0,15 típica)	> 50	> 60	≤0,3 Máx. (0,15 típica)
> 60	> 60	> 60	> 60	> 60	> 60	> 60	> 50	> 60	> 35	> 35
IEC 61754-4	IEC 61754-20	IEC 61754-4	IEC 61754-20	IEC 61754-4	IEC 61754-20	IEC 61754-20	IEC 61754-4		IEC 61754-4	
≤ 3,5	≤ 3,5	≤ 3,5	≤ 3,5	≤ 3,5	≤ 3,5	≤ 3,5	-	-	-	-
≤ 1,5	≤ 1,5	≤ 1,5	≤ 1,5	≤ 1,5	≤ 1,5	≤ 1,5	-	-	-	-
10 ≤ r ≤ 25	7 ≤ r ≤ 25	10 ≤ r ≤ 25	7 ≤ r ≤ 25	10 ≤ r ≤ 25	7 ≤ r ≤ 25	7 ≤ r ≤ 25	15	15	15	15
2,00 x 2	2,00 x 2	2,00 x 2	2,00 x 2	2,00 x 2	2,00 x 2	2,00 x 2	2	2	2	2
100	100	100	100	100	100	100	-	-	-	-
-	-	-	-	-	-	-	-	-	-	-
51	52	53	54	55	56					

SC/UPC dúplex	SC/UPC dúplex	SC/UPC dúplex	LC/UPC dúplex	LC/UPC dúplex	LC OM1/OM2 dúplex
SC/UPC símplex	SC/UPC símplex	LC/UPC dúplex		LC/APC símplex	LC OM3 dúplex
LC/UPC dúplex	LC/UPC dúplex	LC/UPC símplex			LC OM4 dúplex
LC/UPC símplex	LC/UPC símplex				LC OM4 dúplex
LC/UPC - SC/UPC dúplex	LC/UPC - SC/UPC dúplex				
LC/UPC - SC/UPC símplex	LC/UPC - SC/UPC símplex				

## Latiguillo - OS2 G652D dúplex - UPC



### Certificados y normas aplicables



EN 50173-1, IEC 61300, IEC 61753-1, IEC 61754-1 y ISO/IEC 11801.

### Material

Revestimiento exterior de LSZH.

### Color revestimiento exterior

Amarillo

### Temperatura de trabajo

-10°C a +60°C.

### Descripción

- Bajas pérdidas de inserción y de altos valores de retorno.
- Conectores de alta calidad.
- Buena elasticidad.

### Aplicaciones

- Conexión entre equipos electrónicos.
- Se utilizan principalmente en redes de CCTV, CATV, redes de área local (LAN), instalaciones FTTH, redes de operadoras y conexionado industrial.

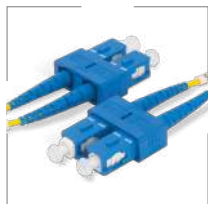
### Especificaciones

Tipo		SC/UPC	LC/UPC
Propiedades del conector	Pérdidas de inserción (dB)	< 0,2	< 0,2
	Pérdidas de retorno (dB)	> 50	> 50
	Diseño del conector	IEC 61754-4	IEC 61754-20
Propiedades del cable	Atenuación (dB/km a 1310 nm)	≤ 0,5	≤ 0,5
	Atenuación (dB/km a 1550 nm)	≤ 0,4	≤ 0,4
	Radio de curvatura (mm)	10 ≤ r ≤ 25	7 ≤ r ≤ 25
	Diámetro exterior (mm)	2,00 x 2	2,00 x 2
Características mecánicas y ambientales	Máxima tracción permanente (N)	100	100

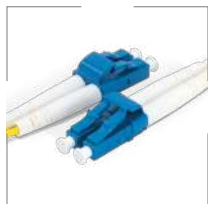
### Referencias

Longitud metros	SC/UPC-SC/UPC	LC/UPC-LC/UPC	LC/UPC-SC/UPC	Embalaje unidades
1	FL1010SD.01	FL2020SD.01	FL2010SD.01	1
2	FL1010SD.02	FL2020SD.02	FL2010SD.02	1
3	FL1010SD.03	FL2020SD.03	FL2010SD.03	1

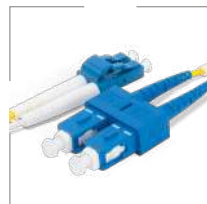
ⓘ Consúltenos para otras medidas y conectores.



SC/UPC

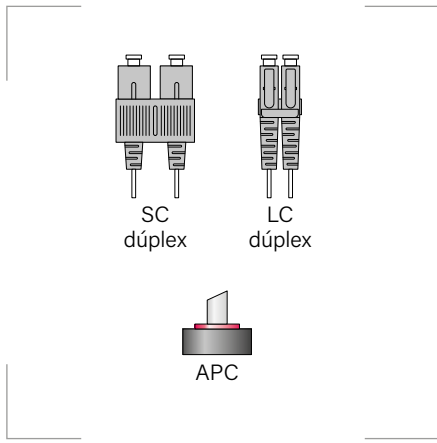
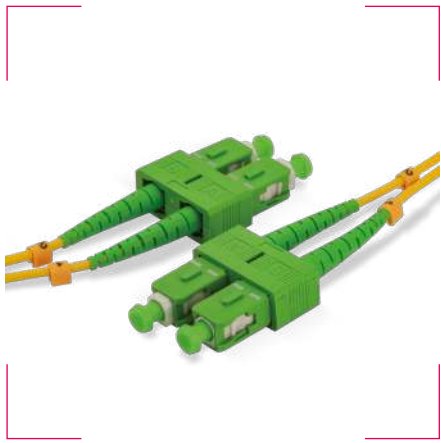


LC/UPC



LC/UPC - SC/UPC

**Latiguillo - OS2 G652D dúplex - APC**



**Certificados y normas aplicables**






EN 50173-1, IEC 61300, IEC 61753-1, IEC 61754-1 y ISO/IEC 11801.

---

**Material**  
Revestimiento exterior de LSZH.

---

**Color revestimiento exterior**  
Amarillo

---

**Temperatura de trabajo**  
-10°C a +60°C.

**Descripción**

- Bajas pérdidas de inserción y de altos valores de retorno.
- Conectores de alta calidad.
- Buena elasticidad.

**Aplicaciones**

- Conexión entre equipos electrónicos.
- Se utilizan principalmente en redes de CCTV, CATV, redes de área local (LAN), instalaciones FTTH, redes de operadoras y conexionado industrial.

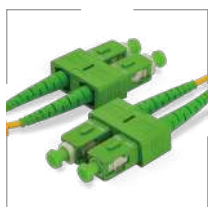
**Especificaciones**

Tipo		SC/APC	LC/APC
<b>Propiedades del conector</b>	Pérdidas de inserción (dB)	< 0,2	< 0,2
	Pérdidas de retorno (dB)	> 60	> 60
	Diseño del conector	IEC 61754-4	IEC 61754-20
<b>Propiedades del cable</b>	Atenuación (dB/km a 1310 nm)	≤ 0,5	≤ 0,5
	Atenuación (dB/km a 1550 nm)	≤ 0,4	≤ 0,4
	Radio de curvatura (mm)	10 ≤ r ≤ 25	7 ≤ r ≤ 25
	Diámetro exterior (mm)	2,00 x 2	2,00 x 2
<b>Características mecánicas y ambientales</b>	Máxima tracción permanente (N)	100	100

**Referencias**

Longitud metros	SC/APC-SC/APC	LC/APC-LC/APC	Embalaje unidades
1	FL1111SD.01	FL2121SD.01	1
2	FL1111SD.02	FL2121SD.02	1
3	FL1111SD.03	FL2121SD.03	1

ⓘ Consúltanos para otras medidas y conectores.

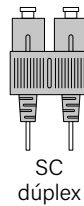
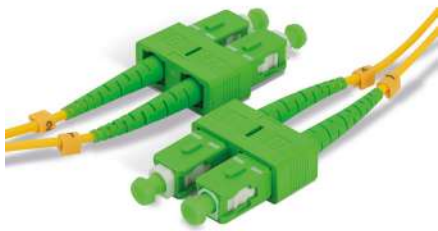


SC/APC



LC/APC

## Latiguillo – OS2 G657A1 dúplex



### Certificados y normas aplicables



EN 50173-1, IEC 61300, IEC 61753-1, IEC 61754-1 y ISO/IEC 11801.

### Material

Revestimiento exterior de LSZH.

### Color revestimiento exterior

Amarillo

### Temperatura de trabajo

-10°C a +60°C.

### Descripción

- Bajas pérdidas de inserción y de altos valores de retorno.
- Conectores de alta calidad.
- Buena elasticidad.

### Aplicaciones

- Conexión entre equipos electrónicos.
- Se utilizan principalmente en redes de CCTV, CATV, redes de área local (LAN), instalaciones FTTH, redes de operadoras y conexionado industrial.

### Especificaciones

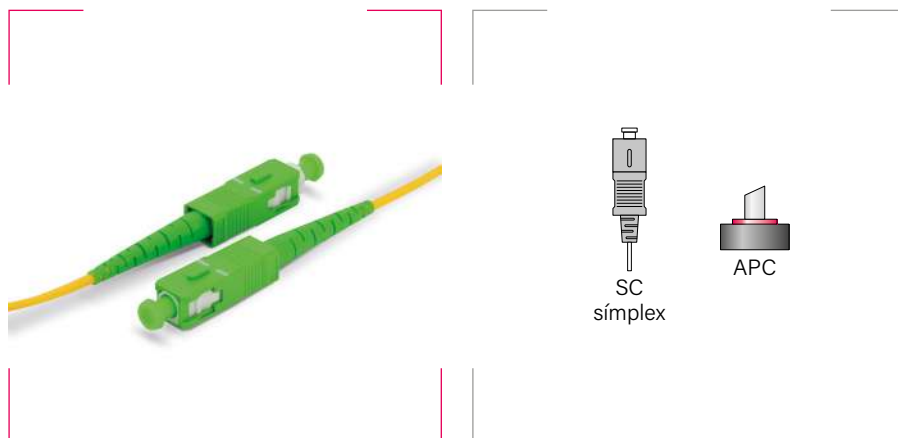
Tipo		SC/APC
<b>Propiedades del conector</b>	Pérdidas de inserción (dB)	< 0,2
	Pérdidas de retorno (dB)	> 60
	Diseño del conector	IEC 61754-4
<b>Propiedades del cable</b>	Atenuación (dB/km a 1310 nm)	≤ 0,5
	Atenuación (dB/km a 1550 nm)	≤ 0,4
	Radio de curvatura (mm)	10 ≤ r ≤ 25
	Diámetro exterior (mm)	2,00 x 2
<b>Características mecánicas y ambientales</b>	Máxima tracción permanente (N)	100

### Referencias

Longitud metros	SC/APC-SC/APC	Embalaje unidades
1	FL1111SA1.01	1
2	FL1111SA1.02	1
3	FL1111SA1.03	1

ⓘ Consúltenos para otras medidas y conectores.

## Latiguillo – OS2 9/125 G657A2 símplex



### Certificados y normas aplicables



EN 50173-1, IEC 61300, IEC 61753-1, IEC 61754-1 y ISO/IEC 11801.

### Material

Revestimiento exterior de PVC.

### Color revestimiento exterior

Amarillo

### Temperatura de trabajo

-40°C a +85°C.

### Descripción

- Latiguillo símplex para conectar la salida óptica de los PAU con las ONT.
- Están fabricados sobre la base de conectores SC/APC y fibra G657A2.

### Aplicaciones

- Conexión entre equipos electrónicos.
- Se utilizan principalmente en redes de CCTV, CATV, redes de área local (LAN), instalaciones FTTH, redes de operadoras y conexionado industrial.
- Sistemas de control automático fotoeléctrico.

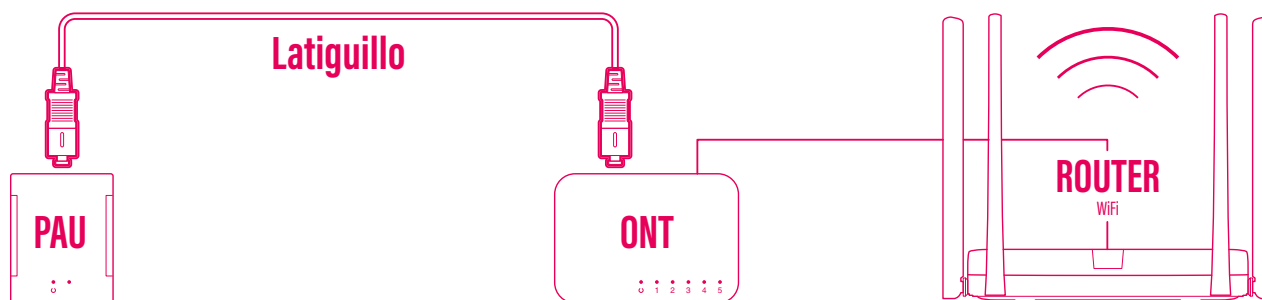
### Especificaciones

Tipo	SC/APC	
<b>Propiedades del conector</b>	Pérdidas de inserción (dB)	< 0,2
	Pérdidas de retorno (dB)	> 60
	Diseño del conector	IEC 61754-4
<b>Propiedades del cable</b>	Atenuación (dB/km a 1310 nm)	≤ 0,5
	Atenuación (dB/km a 1550 nm)	≤ 0,3
	Radio de curvatura (mm)	7,5
	Diámetro exterior (mm)	3,00
<b>Características mecánicas y ambientales</b>	Máxima tracción permanente (N)	88,26

### Referencias

Longitud metros	SC/APC-SC/APC	Embalaje unidades
1	FL1111SA2.01S	1
2	FL1111SA2.02S	1
3	FL1111SA2.03S	1
5	FL1111SA2.05S	1
10	FL1111SA2.10S	1
15	FL1111SA2.15S	1
20	FL1111SA2.20S	1

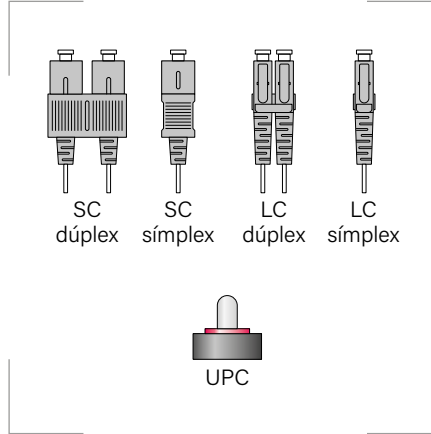
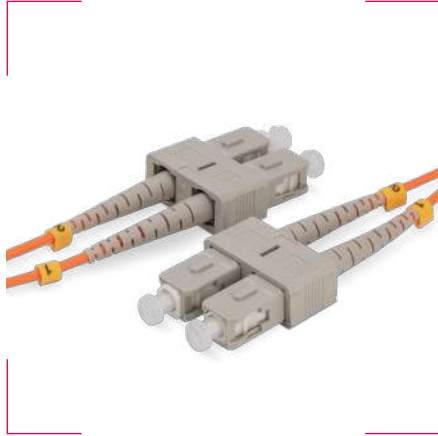
ⓘ Consúltenos para otras medidas y conectores.



En instalaciones VCT2



## Latiguillo – OM1 62,5/125 $\mu$



### Certificados y normas aplicables



EN 50173-1, IEC 61300, IEC 61753-1, IEC 61754-1 y ISO/IEC 11801.

### Material

Revestimiento exterior de LSZH.

### Color revestimiento exterior

Naranja

### Temperatura de trabajo

-10°C a +60°C.

### Descripción

- Bajas pérdidas de inserción y de altos valores de retorno.
- Conectores de alta calidad.
- Buena elasticidad.
- Disponible en simplex y dúplex.

### Aplicaciones

- Conexión entre equipos electrónicos.
- Se utilizan principalmente en redes de CCTV, CATV, redes de área local (LAN), instalaciones FTTH, redes de operadoras y conexión industrial.
- Sistemas de control automático fotoeléctrico.

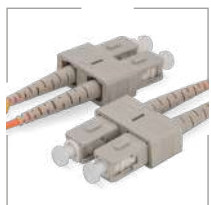
### Especificaciones

Tipo		SC/UPC	LC/UPC
Propiedades del conector	Pérdidas de inserción (dB)	< 0,2	< 0,2
	Pérdidas de retorno (dB)	> 60	> 60
	Diseño del conector	IEC 61754-4	IEC 61754-20
Propiedades del cable	Atenuación (dB/km a 1310 nm)	≤ 3,5	≤ 3,5
	Atenuación (dB/km a 1550 nm)	≤ 1,5	≤ 1,5
	Radio de curvatura (mm)	10 ≤ r ≤ 25	7 ≤ r ≤ 25
	Diámetro exterior (mm)	2,00 x 2	2,00 x 2
Características mecánicas y ambientales	Máxima tracción permanente (N)	100	100

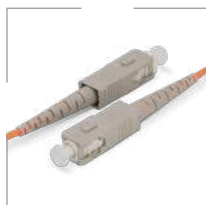
### Referencias

Longitud metros	SC/UPC-SC/UPC dúplex	SC/UPC-SC/UPC simplex	LC/UPC-LC/UPC dúplex	LC/UPC-LC/UPC simplex	Embalaje unidades
1 m	FL1010M1.01	FL1010M1.01S	FL2020M1.01	FL2020M1.01S	1
2 m	FL1010M1.02	FL1010M1.02S	FL2020M1.02	FL2020M1.02S	1
3 m	FL1010M1.03	FL1010M1.03S	FL2020M1.03	FL2020M1.03S	1

ⓘ Consúltenos para otras medidas y conectores.



SC/UPC dúplex



SC/UPC simplex

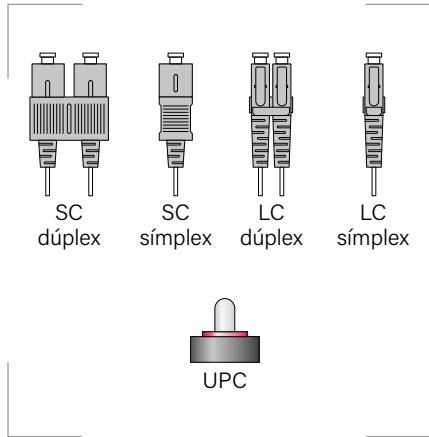
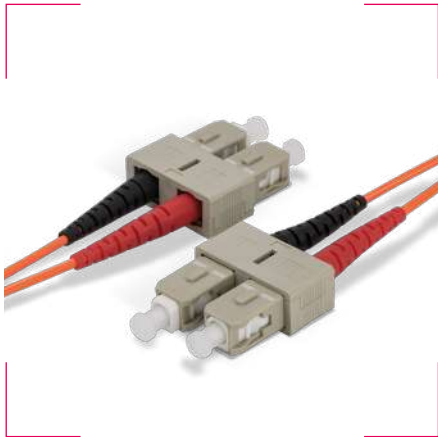


LC/UPC dúplex



LC/UPC simplex

## Latiguillo - OM2 50/125 μ



### Certificados y normas aplicables



EN 50173-1, IEC 61300, IEC 61753-1, IEC 61754-1 y ISO/IEC 11801.

### Material

Revestimiento exterior de LSZH.

### Color revestimiento exterior

Naranja

### Temperatura de trabajo

-10°C a +60°C.

### Descripción

- Bajas pérdidas de inserción y de altos valores de retorno.
- Conectores de alta calidad.
- Buena elasticidad.
- Disponible en simplex y dúplex.

### Aplicaciones

- Conexión entre equipos electrónicos.
- Se utilizan principalmente en redes de CCTV, CATV, redes de área local (LAN), instalaciones FTTH, redes de operadoras y conexas industrial.

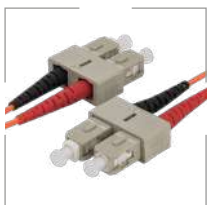
### Especificaciones

Tipo		SC/UPC	LC/UPC
Propiedades del conector	Pérdidas de inserción (dB)	< 0,2	< 0,2
	Pérdidas de retorno (dB)	> 60	> 60
	Diseño del conector	IEC 61754-4	IEC 61754-20
Propiedades del cable	Atenuación (dB/km a 1310 nm)	≤ 3,5	≤ 3,5
	Atenuación (dB/km a 1550 nm)	≤ 1,5	≤ 1,5
	Radio de curvatura (mm)	10 ≤ r ≤ 25	7 ≤ r ≤ 25
	Diámetro exterior (mm)	2,00 x 2	2,00 x 2
Características mecánicas y ambientales	Máxima tracción permanente (N)	100	100

### Referencias

Long. m	SC/UPC-SC/UPC dúplex	SC/UPC-SC/UPC simplex	LC/UPC-LC/UPC dúplex	LC/UPC-LC/UPC simplex	LC/UPC-SC/UPC dúplex	LC/UPC-SC/UPC simplex	Emb. uds.
1	FL1010M2.01	FL1010M2.01S	FL2020M2.01	FL2020M2.01S	FL2010M2.01	FL2010M2.01S	1
2	FL1010M2.02	FL1010M2.02S	FL2020M2.02	FL2020M2.02S	FL2010M2.02	FL2010M2.02S	1
3	FL1010M2.03	FL1010M2.03S	FL2020M2.03	FL2020M2.03S	FL2010M2.03	FL2010M2.03S	1

ⓘ Consúltenos para otras medidas y conectores.



SC/UPC dúplex



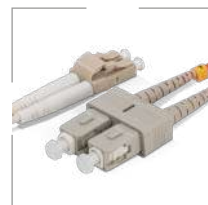
SC/UPC simplex



LC/UPC dúplex



LC/UPC simplex

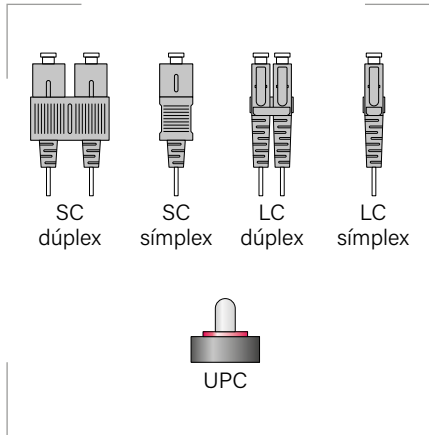
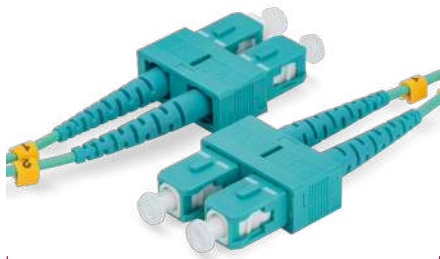


LC/UPC - SC/UPC dúplex



LC/UPC - SC/UPC simplex

## Latiguillo - OM3 50/125 μ



### Certificados y normas aplicables



EN 50173-1, IEC 61300, IEC 61753-1, IEC 61754-1 y ISO/IEC 11801.

### Material

Revestimiento exterior de LSZH.

### Color revestimiento exterior

Aqua

### Temperatura de trabajo

-10°C a +60°C.

### Descripción

- Bajas pérdidas de inserción y de altos valores de retorno.
- Conectores de alta calidad.
- Buena elasticidad.
- Disponible en simplex y dúplex.

### Aplicaciones

- Conexión entre equipos electrónicos.
- Se utilizan principalmente en redes de CCTV, CATV, redes de área local (LAN), instalaciones FTTH, redes de operadoras y conexionado industrial.

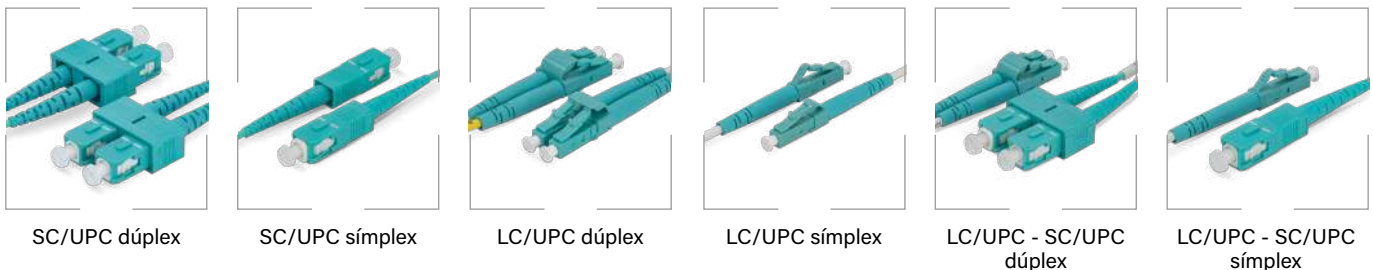
### Especificaciones

Tipo	SC/UPC	LC/UPC
<b>Propiedades del conector</b>	Pérdidas de inserción (dB)	< 0,2
	Pérdidas de retorno (dB)	> 60
	Diseño del conector	IEC 61754-4
<b>Propiedades del cable</b>	Atenuación (dB/km a 1310 nm)	≤ 3,5
	Atenuación (dB/km a 1550 nm)	≤ 1,5
	Radio de curvatura (mm)	10 ≤ r ≤ 25
	Diámetro exterior (mm)	2,00 x 2
<b>Características mecánicas y ambientales</b>	Máxima tracción permanente (N)	100

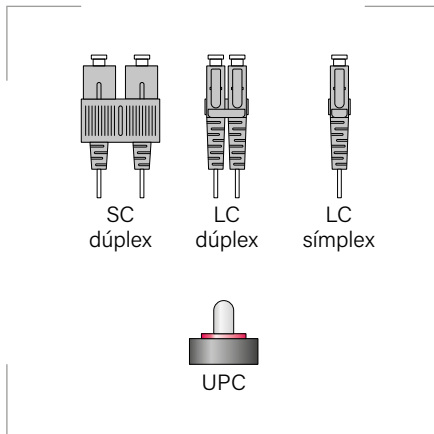
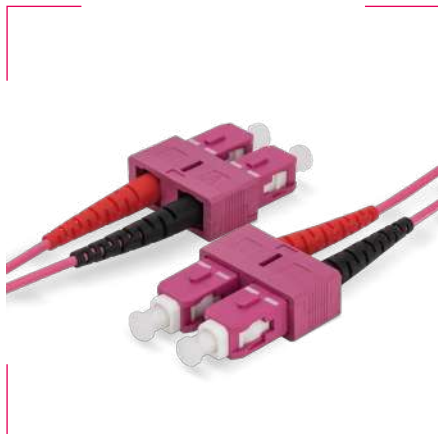
### Referencias

Long. m	SC/UPC-SC/UPC dúplex	SC/UPC-SC/UPC simplex	LC/UPC-LC/UPC dúplex	LC/UPC-LC/UPC simplex	LC/UPC-SC/UPC dúplex	LC/UPC-SC/UPC simplex	Emb. uds.
1	FL1010M3.01	FL1010M3.01S	FL2020M3.01	FL2020M3.01S	FL2010M3.01	FL2010M3.01S	1
2	FL1010M3.02	FL1010M3.02S	FL2020M3.02	FL2020M3.02S	FL2010M3.02	FL2010M3.02S	1
3	FL1010M3.03	FL1010M3.03S	FL2020M3.03	FL2020M3.03S	FL2010M3.03	FL2010M3.03S	1

ⓘ Consúltenos para otras medidas y conectores.



## Latiguillo - OM4 50/125 μ



**Certificados y normas aplicables**






EN 50173-1, IEC 61300, IEC 61753-1, IEC 61754-1 y ISO/IEC 11801.

---

**Material**  
Revestimiento exterior de LSZH.

---

**Color revestimiento exterior**  
Rosa

---

**Temperatura de trabajo**  
-10°C a +60°C.

**Descripción**

- Bajas pérdidas de inserción y de altos valores de retorno.
- Conectores de alta calidad.
- Buena elasticidad.
- Disponible en simplex (LC) y dúplex.

**Aplicaciones**

- Conexión entre equipos electrónicos.
- Se utilizan principalmente en redes de CCTV, CATV, redes de área local (LAN), instalaciones FTTH, redes de operadoras y conexionado industrial.

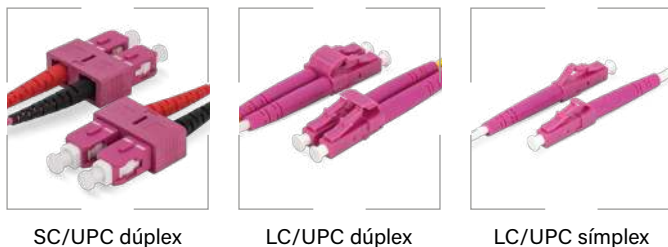
**Especificaciones**

Tipo	SC/UPC	LC/UPC
<b>Propiedades del conector</b>	Pérdidas de inserción (dB)	< 0,2
	Pérdidas de retorno (dB)	> 60
	Diseño del conector	IEC 61754-4
<b>Propiedades del cable</b>	Atenuación (dB/km a 1310 nm)	≤ 3,5
	Atenuación (dB/km a 1550 nm)	≤ 1,5
	Radio de curvatura (mm)	10 ≤ r ≤ 25
	Diámetro exterior (mm)	2,00 x 2
<b>Características mecánicas y ambientales</b>	Máxima tracción permanente (N)	100

**Referencias**

Longitud metros	SC/UPC-SC/UPC dúplex	LC/UPC-LC/UPC dúplex	LC/UPC-LC/UPC simplex	Embalaje unidades
1	FL1010M4.01	FL2020M4.01	FL2020M4.01S	1
2	FL1010M4.02	FL2020M4.02	FL2020M4.02S	1
3	FL1010M4.03	FL2020M4.03	FL2020M4.03S	1

ⓘ Consúltenos para otras medidas y conectores.

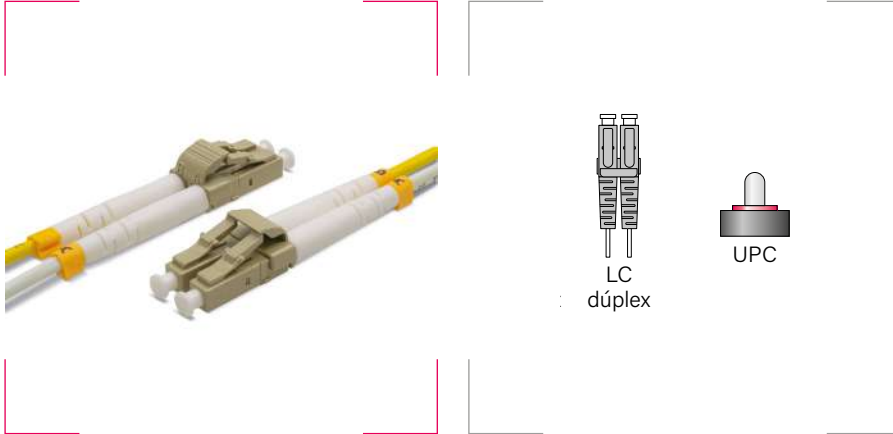


SC/UPC dúplex

LC/UPC dúplex

LC/UPC simplex

## Latiguillo - OM5 50/125 $\mu$



### Certificados y normas aplicables



EN 50173-1, IEC 61300, IEC 61753-1, IEC 61754-1 y ISO/IEC 11801.

### Material

Revestimiento exterior de LSZH.

### Color revestimiento exterior

Verde

### Temperatura de trabajo

-10°C a +60°C.

### Descripción

- Bajas pérdidas de inserción y de altos valores de retorno.
- Conectores de alta calidad.
- Buena elasticidad.

### Aplicaciones

- Conexión entre equipos electrónicos.
- Se utilizan principalmente en redes de CCTV, CATV, redes de área local (LAN), instalaciones FTTH, redes de operadoras, conexionado industrial y centros de datos.

### Especificaciones

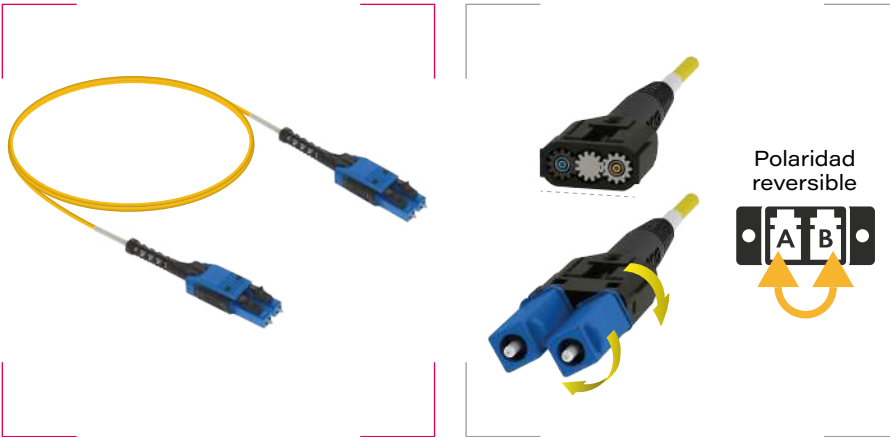
Tipo		LC/UPC
<b>Propiedades del conector</b>	Pérdidas de inserción (dB)	< 0,2
	Pérdidas de retorno (dB)	> 60
	Diseño del conector	IEC 61754-20
<b>Propiedades del cable</b>	Atenuación (dB/km a 1310 nm)	≤ 3,5
	Atenuación (dB/km a 1550 nm)	≤ 1,5
	Radio de curvatura (mm)	7 ≤ r ≤ 25
	Diámetro exterior (mm)	2,00 x 2
<b>Características mecánicas y ambientales</b>	Máxima tracción permanente (N)	100

### Referencias

Longitud metros	LC/UPC-LC/UPC dúplex	Embalaje unidades
1	FL2020M5.01	1
2	FL2020M5.02	1
3	FL2020M5.03	1



## Latiguillo LC dúplex monomodo UNIBOOT



### Certificados y normas aplicables



IEC 61754-20, GR-326-Core,  
IEC 61755-3-1 (UPC),  
IEC 61755-3-2 (APC), IEC 61300-3-35.

### Material

Revestimiento exterior de LSZH.

### Grado de protección

Inflamabilidad: UL94-V0.

### Color revestimiento del cable

Amarillo

### Temperatura de trabajo

-40°C a +85°C.

### Descripción

Los latiguillos de fibra óptica UNIBOOT disponen de un mecanismo de polaridad reversible, con conectores LC giratorios y una carcasa retráctil. Este mecanismo de inversión de polaridad:

- No requiere ninguna herramienta para accionarse.
- Tiene un límite de seguridad de 180° para proteger la fibra de posibles deformaciones.
- No expone las fibras al ambiente, para evitar daños.

### Características

- Bajas pérdidas de inserción y de altos valores de retorno.
- Conectores de alta calidad, de fácil inserción y extracción.
- Buena elasticidad.
- Para aplicaciones de alta densidad.

### Especificaciones

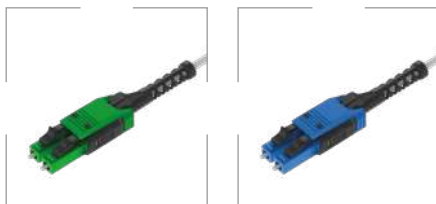
Tipo		LC/UPC	LC/APC
Propiedades del conector	Pérdidas de inserción (dB)	≤ 0.30 Máx. (0.15 típica)	≤ 0.30 Máx. (0.15 típica)
	Pérdidas de retorno (dB)	> 50	> 60
	Diseño del conector	IEC 61754-4	IEC 61754-4
Propiedades del cable	Resistencia a la tracción (N)	≤ 0,5	≤ 0,5
	Radio de curvatura (mm)	15	15
	Diámetro exterior (mm)	2	2

### Configurador de referencias

Producto	Tipo de fibra	Diámetro	Nº de fibras	Extremo A	Extremo B	Longitud
FL	SM G.657 A2: A2	2,0 mm: 20	02	LC-UPC: LU LC-APC: LA	LC-UPC: LU LC-APC: LA	Metros: XXX

**FL A2 20 02 LU LU 005**

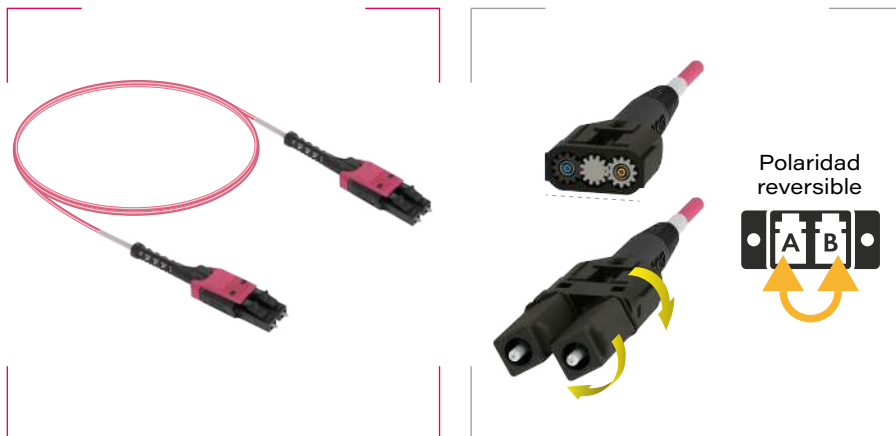
Referencia de ejemplo



LC/UPC

LC/APC

## Latiguillo LC dúplex multimodo UNIBOOT



### Certificados y normas aplicables



IEC 61754-20, GR-326-Core, IEC 61755-3-1 (UPC), IEC 61300-3-35.

### Material

Revestimiento exterior de LSZH.

### Grado de protección

Inflamabilidad: UL94-V0.

### Color revestimiento del cable

OM1/OM2 Beige	
OM3 Aqua	
OM4 Violet	
OM5 Lime green	

### Temperatura de trabajo

-40°C a +85°C.

### Descripción

Los latiguillos de fibra óptica UNIBOOT disponen de un mecanismo de polaridad reversible, con conectores LC giratorios y una carcasa retráctil. Este mecanismo de inversión de polaridad:

- No requiere ninguna herramienta para accionarse.
- Tiene un límite de seguridad de 180° para proteger la fibra de posibles deformaciones.
- No expone las fibras al ambiente, para evitar daños.

### Características

- Bajas pérdidas de inserción y de altos valores de retorno.
- Conectores de alta calidad, de fácil inserción y extracción.
- Buena elasticidad.
- Para aplicaciones de alta densidad.

### Especificaciones

Tipo		LC/UPC
Propiedades del conector	Pérdidas de inserción (dB)	≤ 0.30 Máx. (0.15 típica)
	Pérdidas de retorno (dB)	> 35
	Diseño del conector	IEC 61754-4
Propiedades del cable	Resistencia a la tracción (N)	≤ 0,5
	Radio de curvatura (mm)	15
	Diámetro exterior (mm)	2

### Configurador de referencias

Producto	Tipo de fibra	Diámetro	Nº de fibras	Extremo A	Extremo B	Longitud
FL	MM G.651 OM1: <b>M1</b>	2,0 mm: <b>20</b>	<b>02</b>	LC-UPC: <b>LU</b>	LC-UPC: <b>LU</b>	Metros: <b>XXX</b>
	MM G.651 OM2: <b>M2</b>					
	MM G.651 OM3: <b>M3</b>					
	MM G.651 OM4: <b>M4</b>					
	MM G.651 OM5: <b>M5</b>					

**FL M3 20 02 LU LU 005**

Referencia de ejemplo



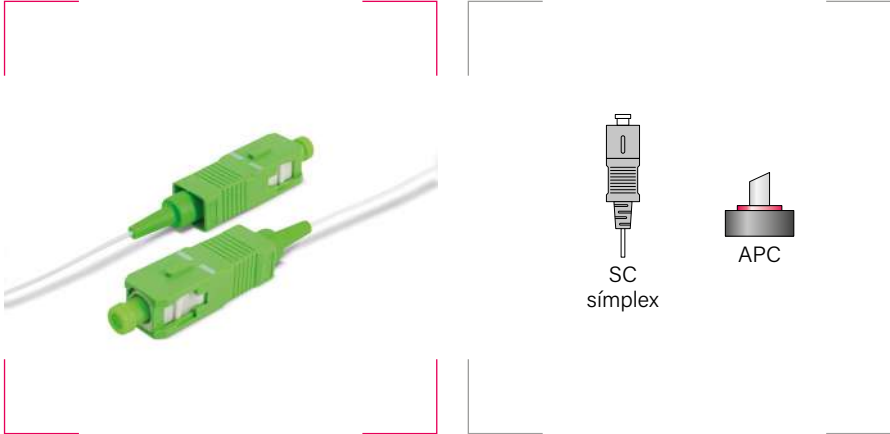
LC OM1/OM2

LC OM3

LC OM4

LC OM5

## Latiguillo convertible en pigtails - OS2 G657A2



### Certificados y normas aplicables



EN 50173-1, IEC 61300, IEC 61753-1, IEC 61754-1 y ISO/IEC 11801.

### Material

Revestimiento LSZH.

### Color revestimiento exterior

Blanco

### Temperatura de trabajo

-20°C a +70°C.

### Descripción

Para la interconexión de equipos de fibra. Una vez cortado el latiguillo, los pigtails tienen un extremo preconectorizado y el otro, para fusiones.

### Aplicaciones

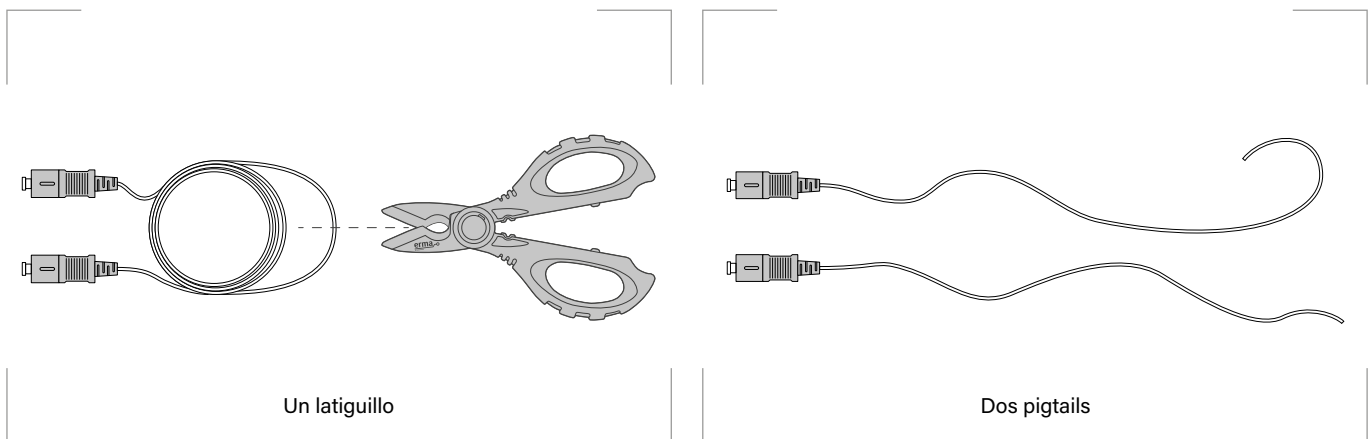
- Interior de viviendas.
- Parcheo de rack.
- Pigtails para fusiones.

### Especificaciones

Tipo	SC/APC	
<b>Propiedades del conector</b>	Pérdidas de inserción (dB)	< 0,5
	Pérdidas de retorno (dB)	> 60
	Diseño del conector	ITU-T G.657A2
<b>Propiedades del cable</b>	Atenuación (dB/km a 1310 nm)	< 0,8
	Atenuación (dB/km a 1550 nm)	< 0,8
	Radio de curvatura (mm)	4,5
	Diámetro exterior (mm)	0,90
<b>Características mecánicas y ambientales</b>	Máxima tracción permanente (N)	3 en los pigtails / 100 en latiguillos

### Referencias

Longitud metros	SC/APC-SC/APC simplex	Embalaje unidades
2	FL10SA2	1



Un latiguillo

Dos pigtails

## Rodillo de fibra óptica preconectorizado



### Composición

- 1- Cubierta externa.
- 2- Hilos de aramida.
- 3- Acero inoxidable entrelazado.
- 4- Fibra ajustada.
- 5- Recubrimiento interno.

### Certificados y normas aplicables



### Material

Cubierta externa: TPU.  
Cubierta interna: PVC.  
Hilos de aramida.  
Acero inoxidable entrelazado.

### Color revestimiento exterior

Negro

### Temperatura de trabajo

-25 °C a 70 °C.

### Descripción

Rodillo portátil para exteriores, diseñado para ser redesplegable. El cable de fibra óptica está armado internamente y cuenta con una cubierta de TPU con una alta resistencia. Los conectores están protegidos contra polvo y agua. Adecuado para temperaturas y climas muy diferentes, especialmente ideal para FTTH y para su uso en entornos severos.

- Impermeable, a prueba de polvo y resistente a la corrosión.
- Baja pérdida de inserción y baja pérdida adicional.
- Rodillo diseñado para un despliegue rápido de longitudes de cable variables.
- Los componentes se prueban ópticamente para adaptarse a cualquier tipo de fibra común.
- Se combinan inserciones push-pull y pestillos mecánicos tipo bayoneta para facilitar las operaciones de instalación y extracción.

### Aplicaciones

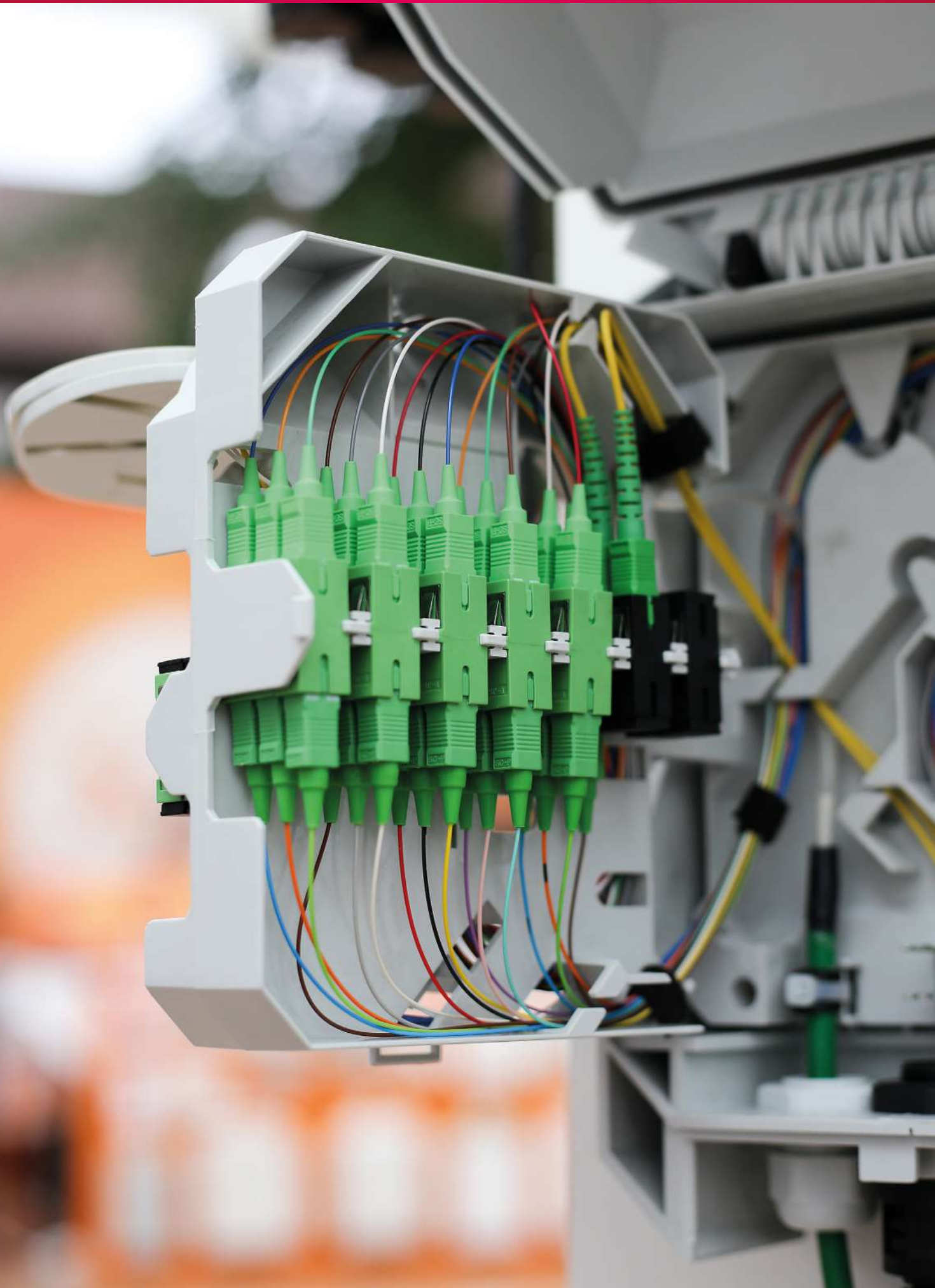
- Uso en exteriores, como eventos al aire libre, espectáculos o cualquier lugar que requiera portabilidad y/o impermeabilización.
- CATV, transmisión de televisión, FTTH o FTTMDU.
- Torres de telefonía móvil FTTH. Unidades de radio remotas (RRU).
- Para conexión entre caja de distribución y RRH.
- Maquinaria industrial o equipos de diagnóstico.

### Especificaciones

Conector	LC a LC, dúplex
Tipo de fibra	2x monomodo OS1/OS2
Test de longitud de onda (nm)	1310/1550
Ø Exterior (mm)	5
Peso (kg)	2,65 (100m) / 5,00 (200m)

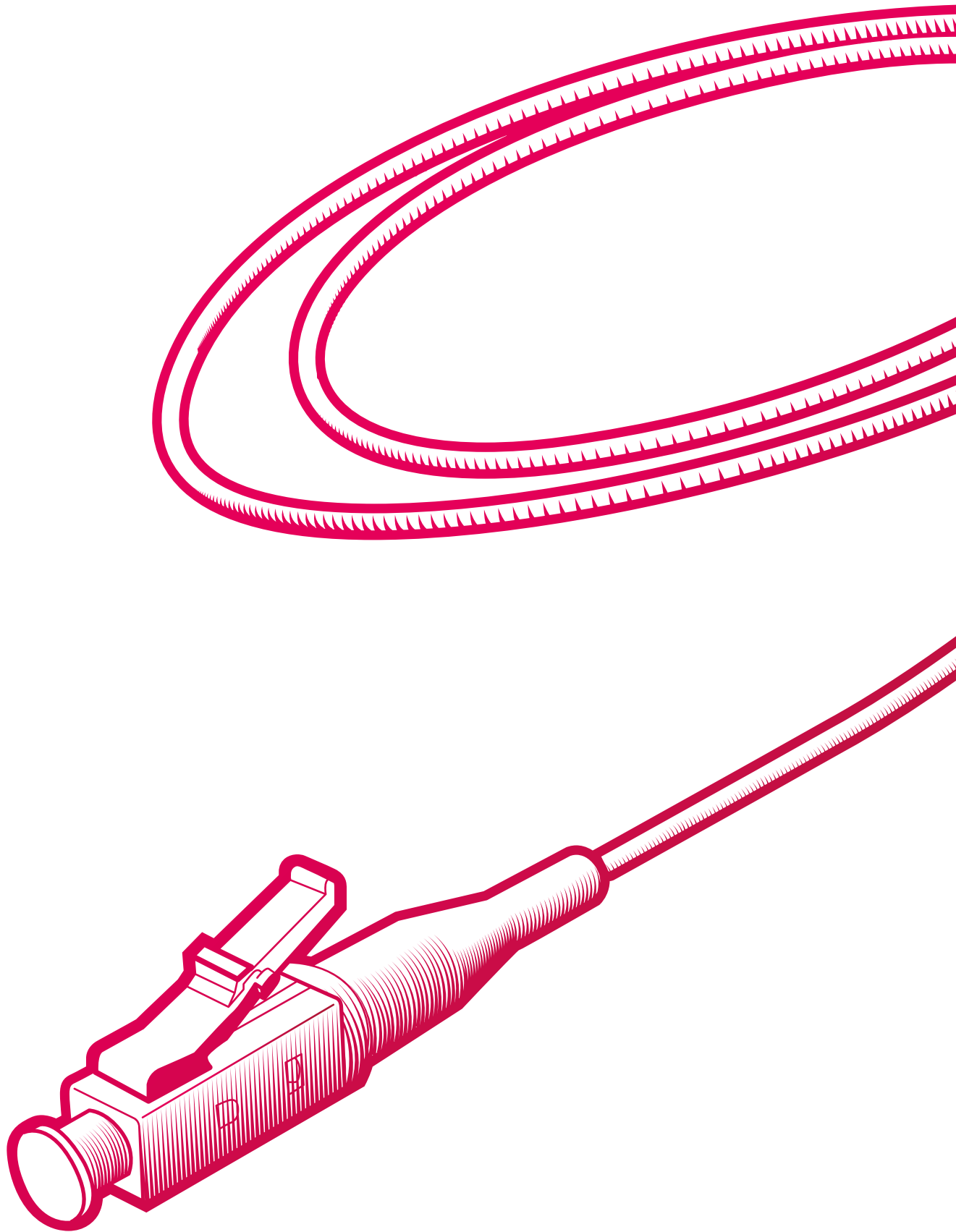
Referencia	Longitud metros	Embalaje unidades
MFR100	100	1
MFR200	200	1





**1.3**





# PIGTAILS

## Índice de datos técnicos para pigtails



Pigtail – OS2 9/125 G652D



Pigtail – OS2 9/125 G657A2

**CERTIFICADOS Y NORMAS APLICABLES**



		SC/UPC	SC/APC	LC/UPC	SC/UPC	SC/APC
<b>Propiedades del conector</b>	Pérdidas de inserción (dB)	< 0,2		< 0,14	< 0,2	
	Pérdidas de retorno (dB)	> 50	> 60	> 52,4	> 50	> 60
	Diseño del conector	IEC 61754-4		IEC 61754-20	IEC 61754-4	
<b>Propiedades del cable</b>	Atenuación (dB/km a 1310 nm)	≤ 0,5			≤ 0,5	
	Atenuación (dB/km a 1550 nm)	≤ 0,4			≤ 0,4	
	Radio de curvatura (mm)	10 ≤ r ≤ 25	5 ≤ r ≤ 12	10 ≤ r ≤ 25	10 ≤ r ≤ 25	5 ≤ r ≤ 12
	Diámetro exterior (mm)	0,9			0,9	
<b>Máxima tracción permanente (N)</b>		3			3	
<b>Apto para ICT2</b>		-	-	-	-	✓

Página

64

65



SC/UPC



SC/APC



LC/UPC

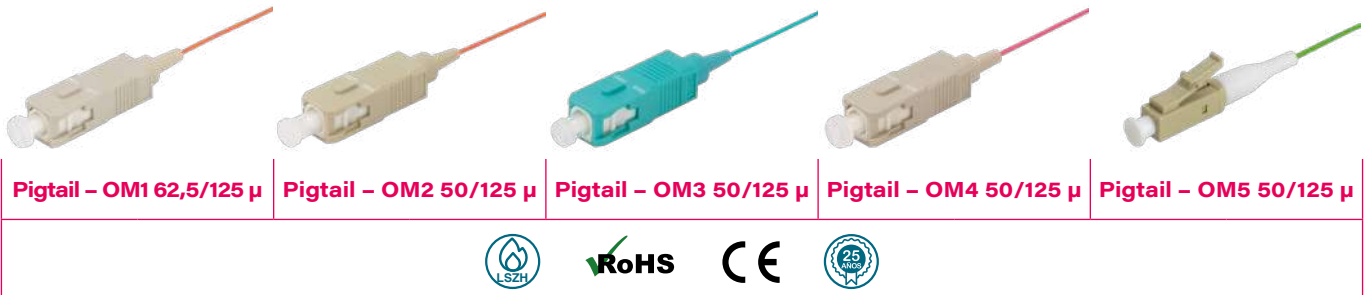


SC/UPC



SC/APC

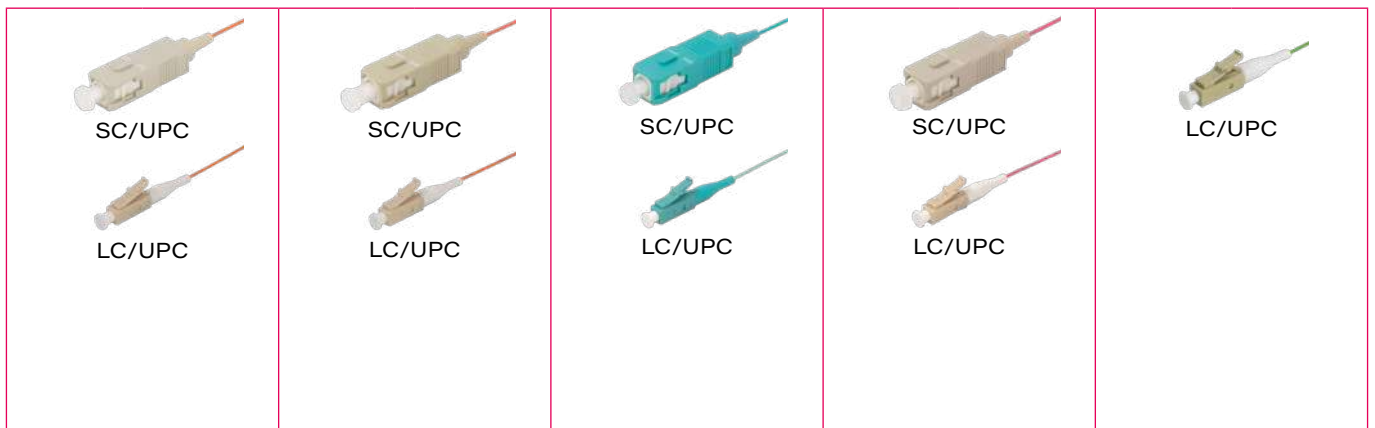
## Índice de datos técnicos para pigtails



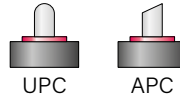
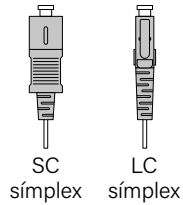
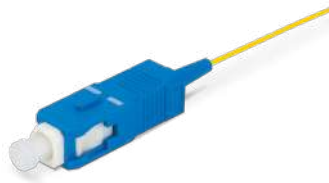
Pigtail – OM1 62,5/125 μ    Pigtail – OM2 50/125 μ    Pigtail – OM3 50/125 μ    Pigtail – OM4 50/125 μ    Pigtail – OM5 50/125 μ



SC/UPC	LC/UPC	SC/UPC	LC/UPC	SC/UPC	LC/UPC	SC/UPC	LC/UPC	LC/UPC
< 0,2	< 0,2	< 0,2	< 0,2	< 0,2	< 0,2	< 0,2	< 0,2	< 0,2
> 30	> 30	> 30	> 30	> 30	> 30	> 30	> 30	> 30
IEC 61754-4	IEC 61754-20	IEC 61754-4	IEC 61754-20	IEC 61754-4	IEC 61754-20	IEC 61754-4	IEC 61754-20	IEC 61754-20
≤ 3,5	≤ 3,5	≤ 3,5	≤ 3,5	≤ 3,5	≤ 3,5	≤ 3,5	≤ 3,5	≤ 3,5
≤ 1,5	≤ 1,5	≤ 1,5	≤ 1,5	≤ 1,5	≤ 1,5	≤ 1,5	≤ 1,5	≤ 1,5
10 ≤ r ≤ 25	7 ≤ r ≤ 25	10 ≤ r ≤ 25	7 ≤ r ≤ 25	10 ≤ r ≤ 25	7 ≤ r ≤ 25	10 ≤ r ≤ 25	7 ≤ r ≤ 25	7 ≤ r ≤ 25
0,9	0,9	0,9	0,9	0,9	0,9	0,9	0,9	0,9
3	3	3	3	3	3	3	3	3
-	-	-	-	-	-	-	-	-
66		67		68		69		70



## Pigtail - OS2 9/125 G652D



### Certificados y normas aplicables



EN 50173-1, IEC 61300, IEC 61753-1, IEC 61754-1 y ISO/IEC 11801.

### Material

Revestimiento exterior de LSZH.

### Color revestimiento del cable

Amarillo

### Temperatura de trabajo

-10°C a +60°C.

### Descripción

- Bajas pérdidas de inserción y de altos valores de retorno.
- Conectores de alta calidad.
- Buena elasticidad.

### Aplicaciones

- Conexión entre equipos electrónicos.
- Se utilizan principalmente en redes de CCTV, CATV, redes de área local (LAN), instalaciones FTTH, redes de operadoras y conexionado industrial.

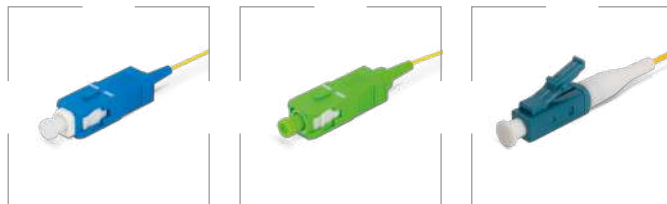
### Especificaciones

Tipo		SC/UPC	SC/APC	LC/UPC
<b>Propiedades del conector</b>	Pérdidas de inserción (dB)	< 0,2	< 0,2	< 0,14
	Pérdidas de retorno (dB)	> 50	> 60	> 52,4
	Diseño del conector	IEC 61754-4	IEC 61754-4	IEC 61754-20
<b>Propiedades del cable</b>	Atenuación (dB/km a 1310 nm)	≤ 0,5	≤ 0,5	≤ 0,5
	Atenuación (dB/km a 1550 nm)	≤ 0,4	≤ 0,4	≤ 0,4
	Radio de curvatura (mm)	10 ≤ r ≤ 25	5 ≤ r ≤ 12	10 ≤ r ≤ 25
	Diámetro exterior (mm)	0,9	0,9	0,9
<b>Características mecánicas y ambientales</b>	Máxima tracción permanente (N)	3	3	3

### Referencias

Longitud metros	SC/UPC	SC/APC	LC/UPC	Embalaje unidades
1,5	FP10SD	FP11SD	FP20SD.1	1

ⓘ Consúltenos para otras medidas y conectores.

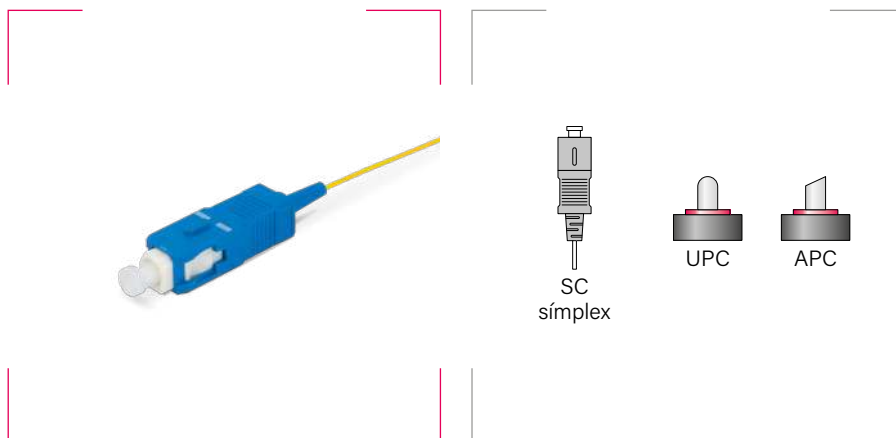


SC/UPC

SC/APC

LC/UPC

## Pigtail - OS2 9/125 G657A2



### Certificados y normas aplicables



EN 50173-1, IEC 61300, IEC 61753-1, IEC 61754-1 y ISO/IEC 11801.

### Material

Revestimiento exterior de LSZH.

### Color revestimiento del cable

Amarillo

### Temperatura de trabajo

-10°C a +60°C.

### Descripción

- Bajas pérdidas de inserción y de altos valores de retorno.
- Conectores de alta calidad.
- Buena elasticidad.

### Aplicaciones

- Conexión entre equipos electrónicos.
- Se utilizan principalmente en redes de CCTV, CATV, redes de área local (LAN), instalaciones FTTH, redes de operadoras y conexionado industrial.

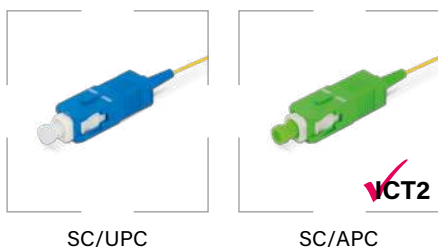
### Especificaciones

Tipo		SC/UPC	SC/APC
Propiedades del conector	Pérdidas de inserción (dB)	< 0,2	< 0,2
	Pérdidas de retorno (dB)	> 50	> 60
	Diseño del conector	IEC 61754-4	IEC 61754-4
Propiedades del cable	Atenuación (dB/km a 1310 nm)	≤ 0,5	≤ 0,5
	Atenuación (dB/km a 1550 nm)	≤ 0,4	≤ 0,4
	Radio de curvatura (mm)	10 ≤ r ≤ 25	5 ≤ r ≤ 12
	Diámetro exterior (mm)	0,9	0,9
Características mecánicas y ambientales	Máxima tracción permanente (N)	3	3
Apto para ICT2		-	✓

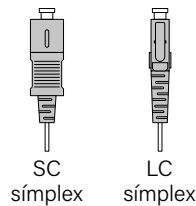
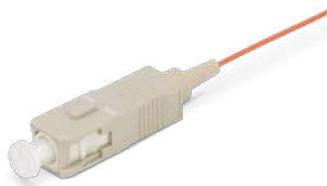
### Referencias

Longitud metros	SC/UPC	SC/APC	Embalaje unidades
1,5	FP10SA2	FP11SA2	✓ ICT2 1

ⓘ Consúltenos para otras medidas y conectores.



## Pigtail - OM1 62,5/125 $\mu$



### Certificados y normas aplicables



EN 50173-1, IEC 61300, IEC 61753-1, IEC 61754-1 y ISO/IEC 11801.

### Material

Revestimiento exterior de LSZH.

### Color revestimiento del cable

Naranja

### Temperatura de trabajo

-10°C a +60°C.

### Descripción

- Bajas pérdidas de inserción y de altos valores de retorno.
- Conectores de alta calidad.
- Buena elasticidad.

### Aplicaciones

- Conexión entre equipos electrónicos.
- Se utilizan principalmente en redes de CCTV, CATV, redes de área local (LAN), instalaciones FTTH, redes de operadoras y conexionado industrial.

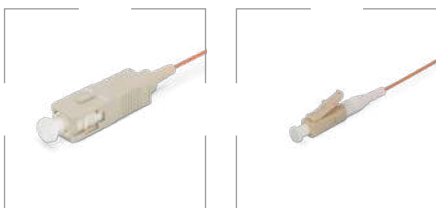
### Especificaciones

Tipo		SC/UPC	LC/UPC
Propiedades del conector	Pérdidas de inserción (dB)	< 0,2	< 0,2
	Pérdidas de retorno (dB)	> 30	> 30
	Diseño del conector	IEC 61754-4	IEC 61754-20
Propiedades del cable	Atenuación (dB/km a 1310 nm)	≤ 3,5	≤ 3,5
	Atenuación (dB/km a 1550 nm)	≤ 1,5	≤ 1,5
	Radio de curvatura (mm)	10 ≤ r ≤ 25	7 ≤ r ≤ 25
	Diámetro exterior (mm)	0,9	0,9
Características mecánicas y ambientales	Máxima tracción permanente (N)	3	3

### Referencias

Longitud metros	SC/UPC	LC/UPC	Embalaje unidades
1,5	FP10M1	FP20M1	1

ⓘ Consúltenos para otras medidas y conectores.

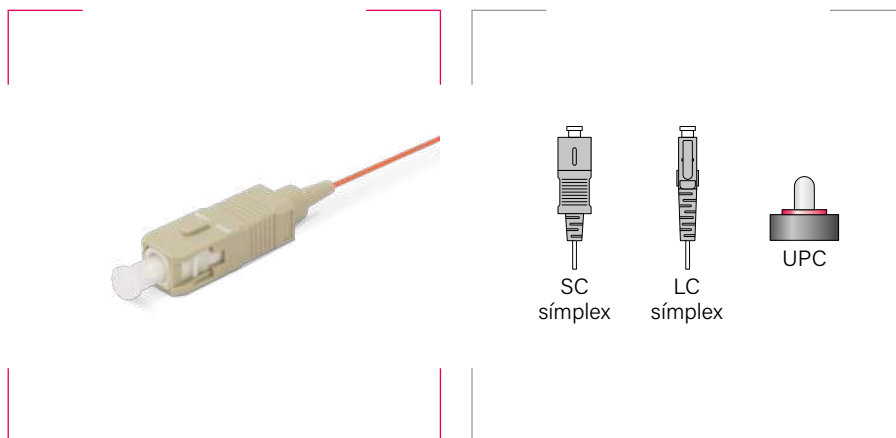


SC/UPC

LC/UPC



## Pigtail - OM2 50/125 μ



### Certificados y normas aplicables



EN 50173-1, IEC 61300, IEC 61753-1, IEC 61754-1 y ISO/IEC 11801.

### Material

Revestimiento exterior de LSZH.

### Color revestimiento del cable

Naranja

### Temperatura de trabajo

-10°C a +60°C.

### Descripción

- Bajas pérdidas de inserción y de altos valores de retorno.
- Conectores de alta calidad.
- Buena elasticidad.

### Aplicaciones

- Conexión entre equipos electrónicos.
- Se utilizan principalmente en redes de CCTV, CATV, redes de área local (LAN), instalaciones FTTH, redes de operadoras y conexionado industrial.

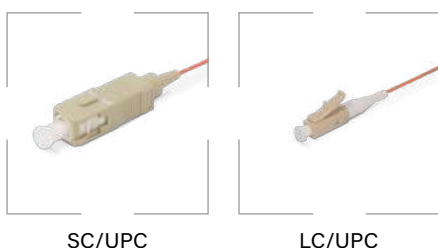
### Especificaciones

Tipo		SC/UPC	LC/UPC
Propiedades del conector	Pérdidas de inserción (dB)	< 0,2	< 0,2
	Pérdidas de retorno (dB)	> 30	> 30
	Diseño del conector	IEC 61754-4	IEC 61754-20
Propiedades del cable	Atenuación (dB/km a 1310 nm)	≤ 3,5	≤ 3,5
	Atenuación (dB/km a 1550 nm)	≤ 1,5	≤ 1,5
	Radio de curvatura (mm)	10 ≤ r ≤ 25	7 ≤ r ≤ 25
	Diámetro exterior (mm)	0,9	0,9
Características mecánicas y ambientales	Máxima tracción permanente (N)	3	3

### Referencias

Longitud metros	SC/UPC	LC/UPC	Embalaje unidades
1,5	FP10M2	FP20M2	1

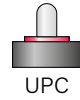
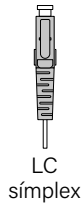
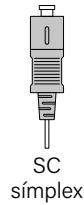
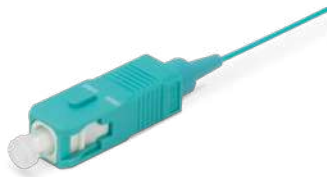
ⓘ Consúltenos para otras medidas y conectores.



SC/UPC

LC/UPC

## Pigtail - OM3 50/125 $\mu$



### Certificados y normas aplicables



EN 50173-1, IEC 61300, IEC 61753-1, IEC 61754-1 y ISO/IEC 11801.

### Material

Revestimiento exterior de LSZH.

### Color revestimiento del cable

Aqua

### Temperatura de trabajo

-10°C a +60°C.

### Descripción

- Bajas pérdidas de inserción y de altos valores de retorno.
- Conectores de alta calidad.
- Buena elasticidad.

### Aplicaciones

- Conexión entre equipos electrónicos.
- Se utilizan principalmente en redes de CCTV, CATV, redes de área local (LAN), instalaciones FTTH, redes de operadoras y conexionado industrial.

### Especificaciones

Tipo		SC/UPC	LC/UPC
Propiedades del conector	Pérdidas de inserción (dB)	< 0,2	< 0,2
	Pérdidas de retorno (dB)	> 30	> 30
	Diseño del conector	IEC 61754-4	IEC 61754-20
Propiedades del cable	Atenuación (dB/km a 1310 nm)	$\leq 3,5$	$\leq 3,5$
	Atenuación (dB/km a 1550 nm)	$\leq 1,5$	$\leq 1,5$
	Radio de curvatura (mm)	$10 \leq r \leq 25$	$7 \leq r \leq 25$
	Diámetro exterior (mm)	0,9	0,9
Características mecánicas y ambientales	Máxima tracción permanente (N)	3	3

### Referencias

Longitud metros	SC/UPC	LC/UPC	Embalaje unidades
1,5	FP10M3	FP20M3	1

ⓘ Consúltenos para otras medidas y conectores.

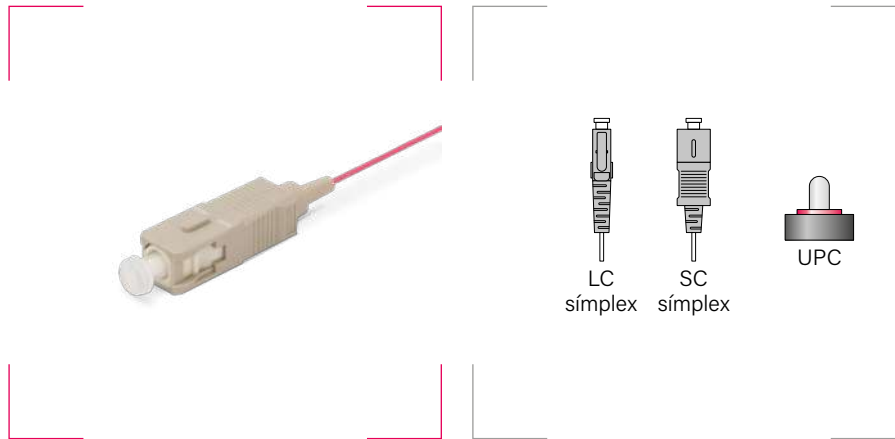


SC/UPC



LC/UPC

## Pigtail - OM4 50/125 μ



### Certificados y normas aplicables



EN 50173-1, IEC 61300, IEC 61753-1, IEC 61754-1 y ISO/IEC 11801.

### Material

Revestimiento exterior de LSZH.

### Color revestimiento del cable

Rosa

### Temperatura de trabajo

-10°C a +60°C.

### Descripción

- Bajas pérdidas de inserción y de altos valores de retorno.
- Conectores de alta calidad.
- Buena elasticidad.

### Aplicaciones

- Conexión entre equipos electrónicos.
- Se utilizan principalmente en redes de CCTV, CATV, redes de área local (LAN), instalaciones FTTH, redes de operadoras y conexionado industrial.

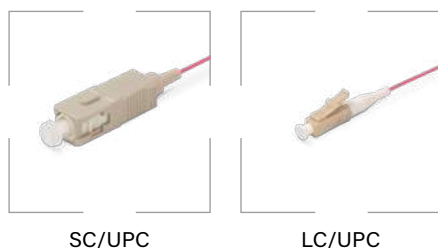
### Especificaciones

Tipo		SC/UPC	LC/UPC
<b>Propiedades del conector</b>	Pérdidas de inserción (dB)	< 0,2	< 0,2
	Pérdidas de retorno (dB)	> 30	> 30
	Diseño del conector	IEC 61754-4	IEC 61754-20
<b>Propiedades del cable</b>	Atenuación (dB/km a 1310 nm)	≤ 3,5	≤ 3,5
	Atenuación (dB/km a 1550 nm)	≤ 1,5	≤ 1,5
	Radio de curvatura (mm)	10 ≤ r ≤ 25	7 ≤ r ≤ 25
	Diámetro exterior (mm)	0,9	0,9
<b>Características mecánicas y ambientales</b>	Máxima tracción permanente (N)	3	3

### Referencias

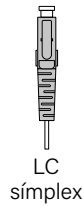
Longitud metros	SC/UPC	LC/UPC	Embalaje unidades
1,5	FP10M4	FP20M4	1

ⓘ Consúltenos para otras medidas y conectores.



SC/UPC

LC/UPC

Pigtail - OM5 50/125  $\mu$ 

## Certificados y normas aplicables



EN 50173-1, IEC 61300, IEC 61753-1,  
IEC 61754-1 y ISO/IEC 11801.

## Material

Revestimiento exterior de LSZH.

## Color revestimiento del cable

Verde

## Temperatura de trabajo

-10°C a +60°C.

## Descripción

- Bajas pérdidas de inserción y altos valores de retorno.
- Conectores de alta calidad.
- Buena elasticidad.

## Aplicaciones

- Conexión entre equipos electrónicos.
- Se utilizan principalmente en redes de CCTV, CATV, redes de área local (LAN), instalaciones FTTH, redes de operadoras y conexionado industrial.

## Especificaciones

Tipo		LC/UPC
Propiedades del conector	Pérdidas de inserción (dB)	< 0,2
	Pérdidas de retorno (dB)	> 30
	Diseño del conector	IEC 61754-20
Propiedades del cable	Atenuación (dB/km a 1310 nm)	$\leq 3,5$
	Atenuación (dB/km a 1550 nm)	$\leq 1,5$
	Radio de curvatura (mm)	$7 \leq r \leq 25$
	Diámetro exterior (mm)	0,9
Características mecánicas y ambientales	Máxima tracción permanente (N)	3

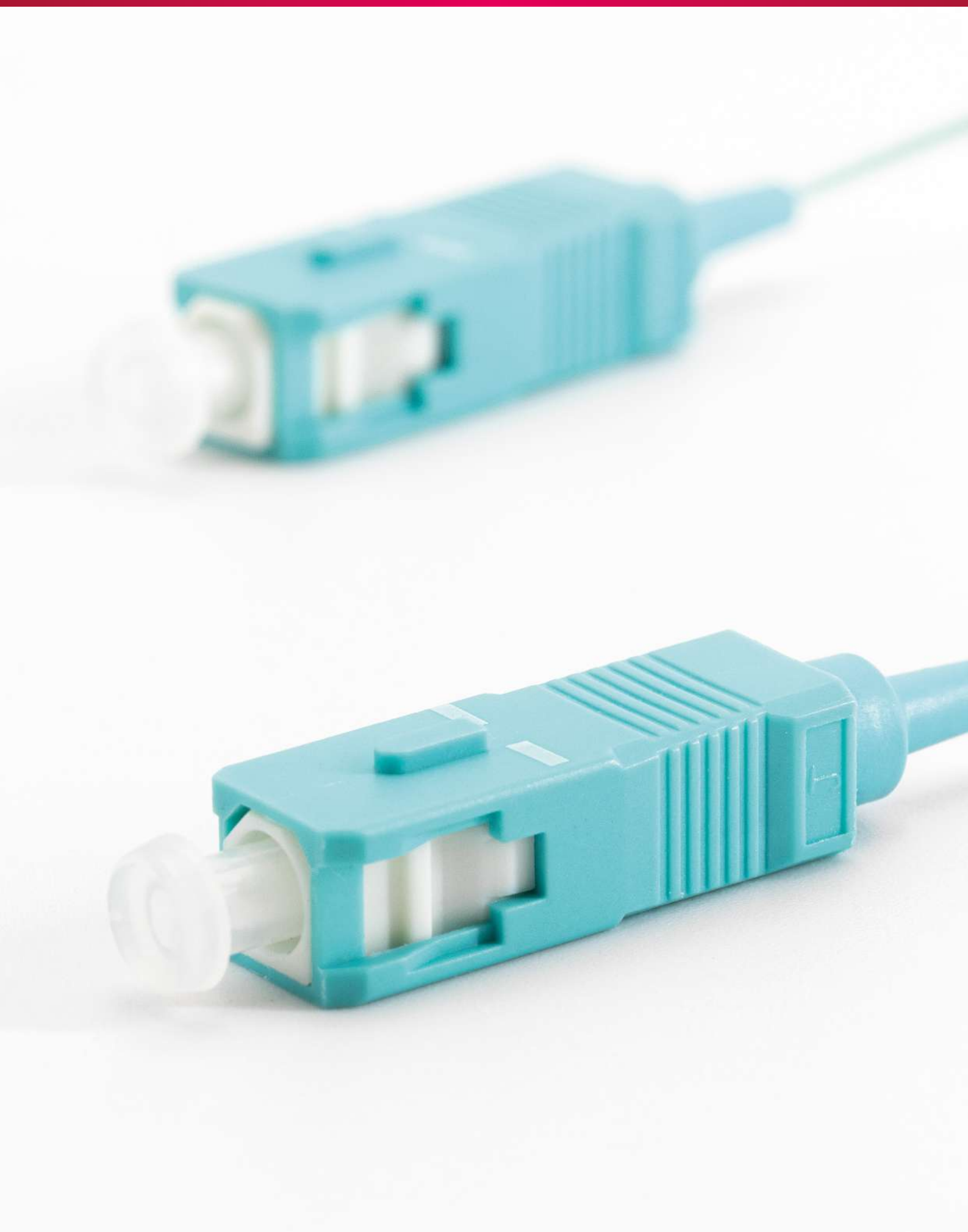
## Referencias

Longitud metros	LC/UPC	Embalaje unidades
1,5	FP20M5	1

ⓘ Consúltenos para otras medidas y conectores.

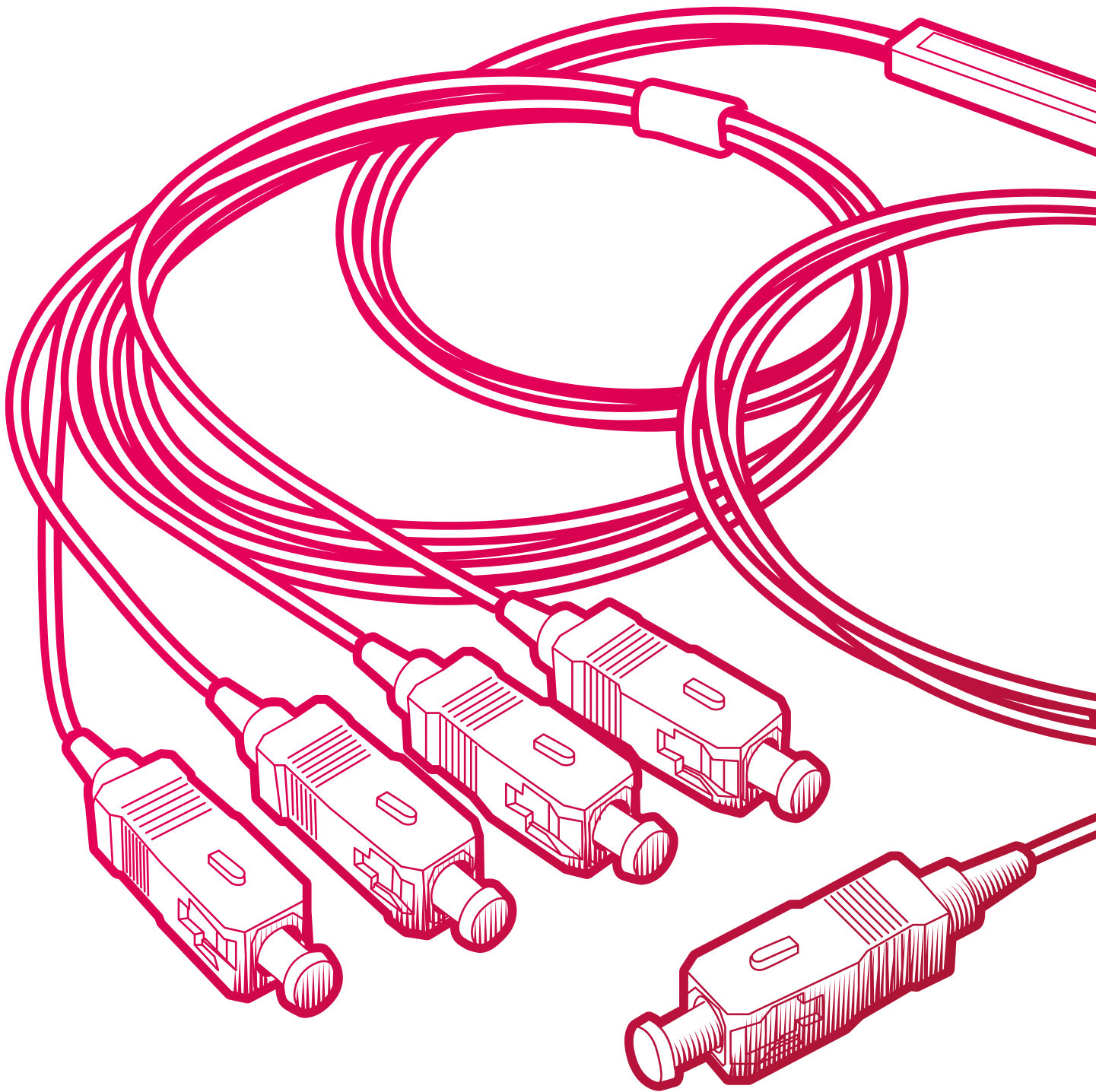


LC/UPC



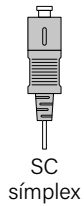
**1.4**





# SPLITTERS

## Splitter balanceado SC/APC



### Certificados y normas aplicables



EN 50173-1, IEC 61300, IEC 61753-1, IEC 61754-1 y ISO/IEC 11801.

### Material

Plástico ABS.

### Temperatura de trabajo

-40°C a + 85°C.

### Descripción

- Elemento óptico pasivo para la división de señales de fibra óptica monomodo (G.657.A1).
- Splitter PLC con 1 x 2 / 4 / 8 / 16 / 32 / 64 salidas, preconectorizadas SC/APC.
- Compactos y tecnología de alta fiabilidad.
- Baja pérdidas de inserción y altas pérdidas de retorno RL.
- Excelentes prestaciones y estabilidad entre 1260 y 1650 nm.

### Aplicaciones

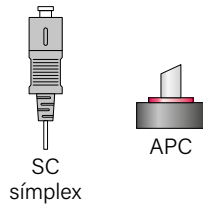
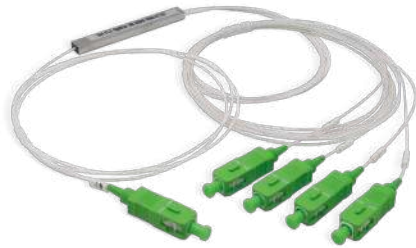
Instalaciones de fibra óptica FTTx, para redes GPON y CATV.

### Especificaciones

Salidas	1x2	1x4	1x8	1x16	1x32	1x64	
Longitud de onda operativa (nm)	1260-1650	1260-1650	1260-1650	1260-1650	1260-1650	1260-1650	
Pérdidas de inserción (dB)	Estándar	3,6	7,0	10,2	13,3	16,5	20,0
	Máximas (p/s)	3,8/4,0	7,2/7,4	10,5/10,7	13,5/13,9	16,5/17,2	20,0/21,5
PDL (dB)	≤ 0,2	≤ 0,2	≤ 0,2	≤ 0,3	≤ 0,3	≤ 0,3	
Uniformidad de pérdida (dB)	≤ 0,6	≤ 0,8	≤ 1,0	≤ 1,4	≤ 1,6	≤ 1,9	
Pérdida de retorno@1550nm (dB)	≥ 55	≥ 55	≥ 55	≥ 55	≥ 55	≥ 55	
Pérdida dependiente de longitud de onda (dB)	≤ 0,5	≤ 0,5	≤ 0,5	≤ 0,5	≤ 0,5	≤ 0,5	
Pérdida por temperatura -40~85 (dB)	0,4	0,4	0,4	0,5	0,5	0,5	
Pérdida de retorno (dB)	≥ 55/50	≥ 55/50	≥ 55/50	≥ 55/50	≥ 55/50	≥ 55/50	
Directividad (dB)	≥ 55	≥ 55	≥ 55	≥ 55	≥ 55	≥ 55	
Longitud del tramo de fibra (m)	1	1	1	1	1	1	

Referencia	Número de salidas	Embalaje unidades
FSB102	1x2	1
FSB104	1x4	1
FSB108	1x8	1
FSB116	1x16	1
FSB132	1x32	1
FSB164	1x64	1

## Minisplitter balanceado SC/APC



### Certificados y normas aplicables



GR-1209-core, GR-1221-core y YD/T1117-2001.

### Material

Acero.

### Temperatura de trabajo

-40°C a +85°C.

### Descripción

- Elemento óptico pasivo para la división de señales de fibra óptica monomodo (G.657.A1).
- Splitter PLC con 1x2, 1x4, 1x8, 1x16, 1x32 o 1x64 salidas, preconectorizadas SC/APC.
- Compacto, tecnología de alta fiabilidad.
- Excelentes prestaciones y estabilidad entre 1260 y 1650 nm.
- Baja pérdidas de inserción y altas pérdidas de retorno RL.

### Aplicaciones

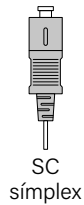
Instalaciones de fibra óptica FTTx, para redes GPON y CATV.

### Especificaciones

Salidas	1x2	1x4	1x8	1x16	1x32	1x64
Longitud de onda operativa (nm)	1260-1650	1260-1650	1260-1650	1260-1650	1260-1650	1260-1650
Pérdidas de inserción (dB)	Estándar	3,6	7,0	10,2	13,3	20,0
	Máximas (p/s)	3,8/4,0	7,2/7,4	10,5/10,7	13,5/13,9	20,0/21,5
PDL (dB)	≤ 0,2	≤ 0,2	≤ 0,2	≤ 0,3	≤ 0,3	≤ 0,3
Uniformidad de pérdida (dB)	≤ 0,6	≤ 0,8	≤ 1,0	≤ 1,4	≤ 1,6	≤ 1,9
Pérdida de retorno@1550nm (dB)	≥ 55	≥ 55	≥ 55	≥ 55	≥ 55	≥ 55
Pérdida dependiente de longitud de onda (dB)	≤ 0,5	≤ 0,5	≤ 0,5	≤ 0,5	≤ 0,5	≤ 0,5
Pérdida por temperatura -40~85 (dB)	0,4	0,4	0,4	0,5	0,5	0,5
Pérdida de retorno (dB)	≥ 55/50	≥ 55/50	≥ 55/50	≥ 55/50	≥ 55/50	≥ 55/50
Directividad (dB)	≥ 55	≥ 55	≥ 55	≥ 55	≥ 55	≥ 55
Longitud del tramo de fibra (m)	1	1	1	1	1	1

Referencia	Número de salidas	Embalaje unidades
FST102	1x2	1
FST104	1x4	1
FST108	1x8	1
FST116	1x16	1
FST132	1x32	1
FST164	1x64	1

## Módulo splitter PLC



### Certificados y normas aplicables



GR-1209-CORE, YD/T1117-2001,  
GR-1221-CORE, ITU-T-G-657 y IEC  
60784-14.

**Material**  
ABS.

**Temperatura de trabajo**  
-40°C a +85°C.

### Descripción

- Diseñados para desplegar redes GPON. Están preparados para su instalación en las cajas de distribución FCD24 y FCD64, entre otras.
- Pérdida de inserción baja, PDL bajo y alta fiabilidad.
- Amplio rango de longitud de onda.
- Excelente uniformidad de canal a canal.
- Incluyen adaptadores SC/APC y cableado G657A2.

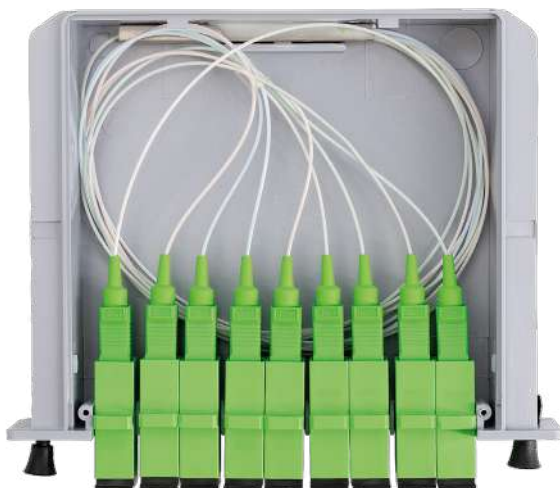
### Aplicaciones

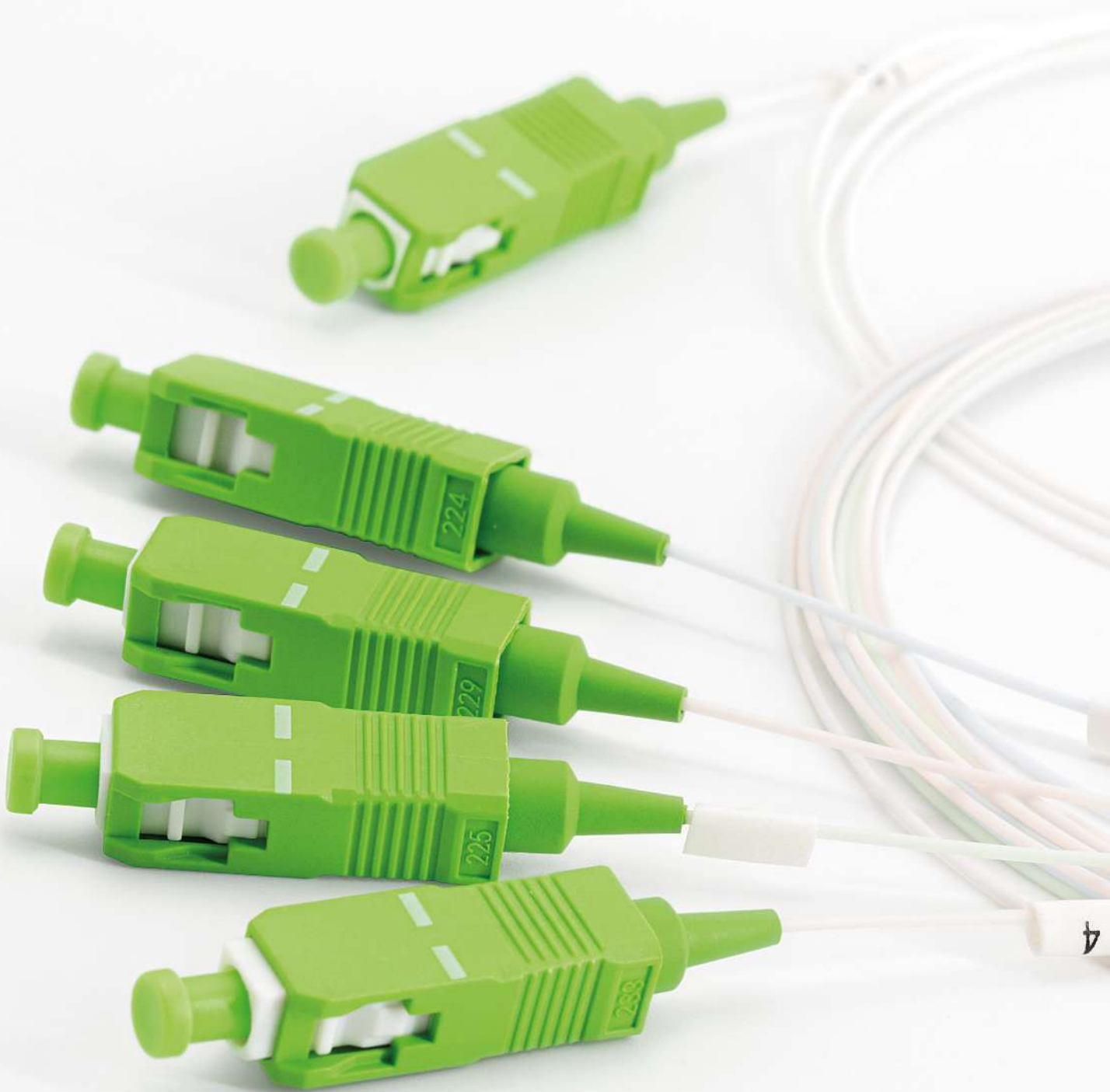
GPON, LAN, CATV y FTTx.

### Especificaciones

Adaptadores	1x8	1x16	1x32
Longitud de onda operativa (nm)	1260-1650	1260-1650	1260-1650
Pérdidas de inserción (dB)	Estándar	10,2	13,3
	Máximas (p/s)	10,5/10,7	13,5/13,9
PDL (dB)	≤ 0,2	≤ 0,3	≤ 0,3
Uniformidad de pérdida (dB)	≤ 1,0	≤ 1,4	≤ 1,6
Pérdida de retorno@1550nm (dB)	≥ 55	≥ 55	≥ 55
Pérdida dependiente de longitud de onda (dB)	≤ 0,8	≤ 1,0	≤ 1,5
Pérdida por temperatura -40~85 (dB)	0,4	0,5	0,5
Pérdida de retorno (dB)	≥ 55/50	≥ 55/50	≥ 55/50
Directividad (dB)	≥ 55	≥ 55	≥ 55

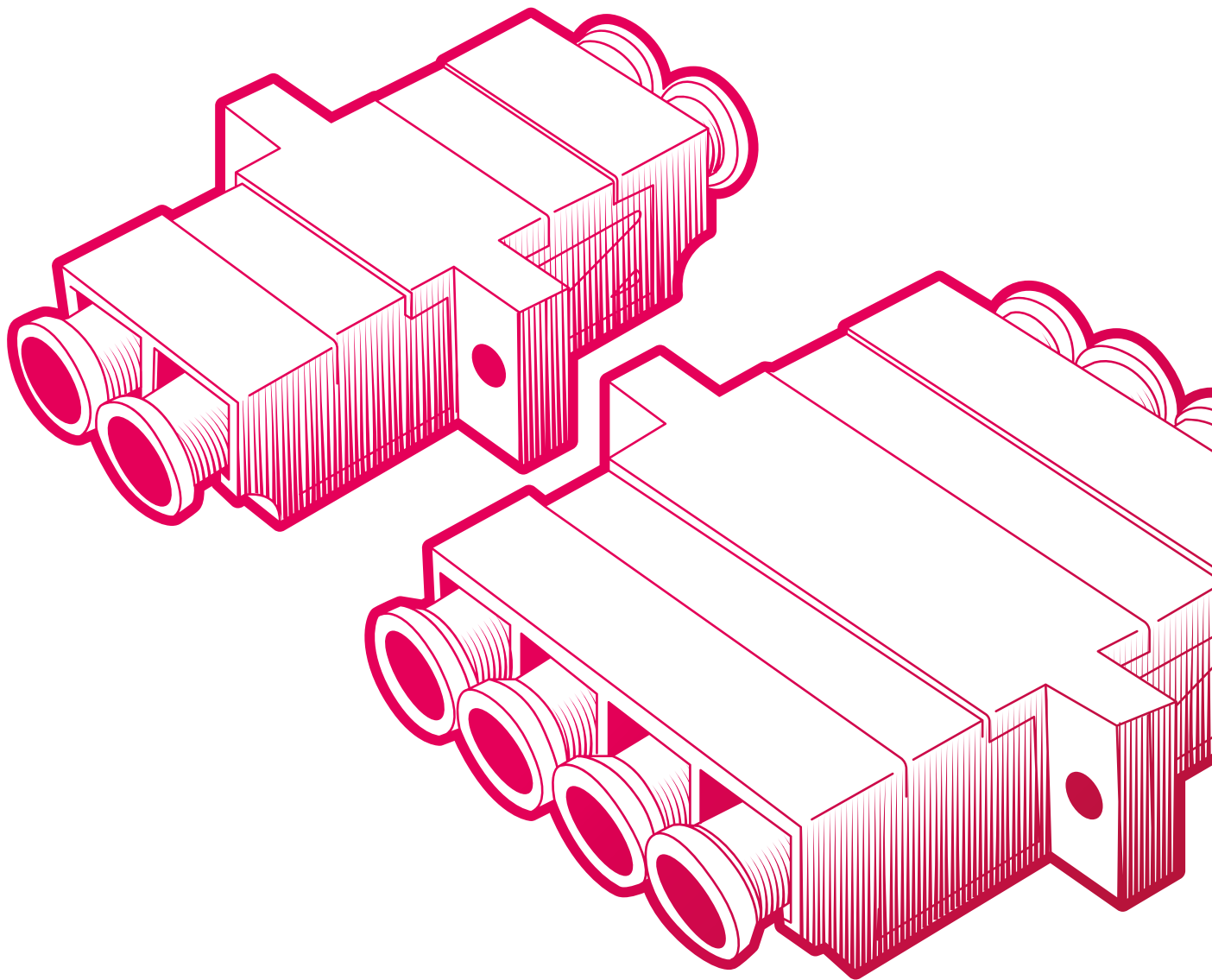
Referencia	Número de adaptadores	Embalaje unidades
FSC108	1x8	1
FSC116	1x16	1
FSC132	1x32	1





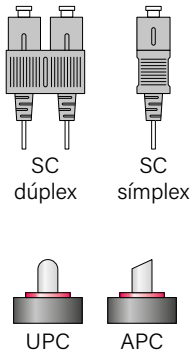
**1.5**





# ADAPTADORES

## Adaptadores - SC Monomodo



### Certificados y normas aplicables





EN 50173-1, IEC 61300, IEC 61753-1, IEC 61754-1 y ISO/IEC 11801.

### Material

Envolvente cerámico.

### Color

Azul UPC Monomodo   
Verde APC Monomodo 

### Descripción

Los adaptadores son adecuados para una correcta interconexión y alineamiento de la fibra óptica. Están disponibles en versión simplex y dúplex. Proporcionan un desempeño mecánico y óptico excelente.

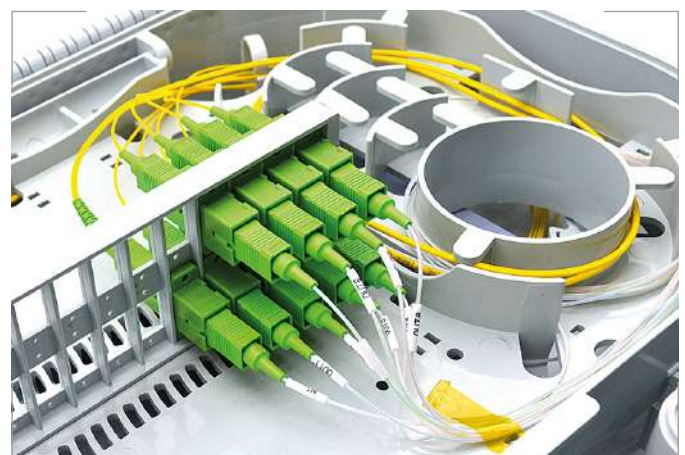
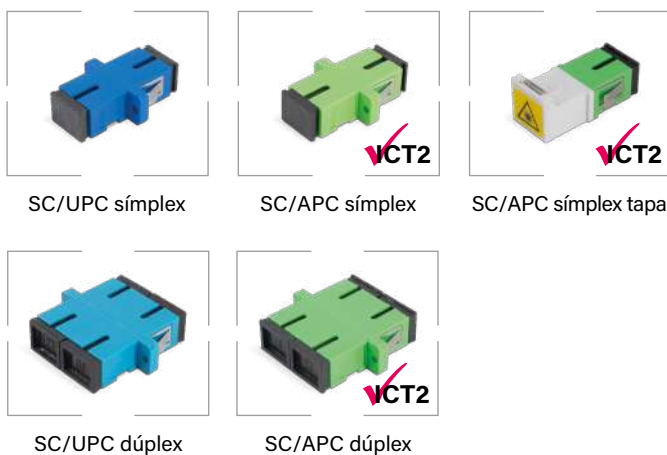
### Aplicaciones

- Redes PON y CATV.
- Aplicaciones FTTH.
- Cajas terminales, de distribución y patch panels.

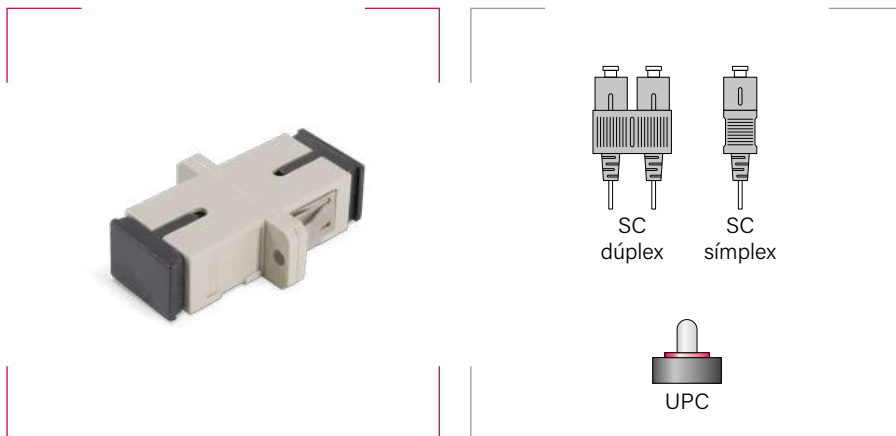
### Especificaciones

Propiedades del conector	UPC Monomodo	APC Monomodo
Pérdidas de inserción (dB)	< 0,2	< 0,2
Pérdidas de retorno (dB)	< 45	< 60
Durabilidad (500 Ciclos) (dB)	< 0,2	< 0,2
Rango de temperatura de trabajo	-25°C a 70°C	-25°C a 70°C
Fuerza de retención (N)	200-600	200-600
Montaje	Tornillos/Clip	Tornillos/Clip

Referencia	Adaptador	ICT2	Embalaje unidades
FAS211	OS2 SC/UPC simplex	-	12
FAS212	OS2 SC/UPC dúplex	-	6
FAS2111	OS2 SC/APC simplex	✓	12
FAS2121	OS2 SC/APC dúplex	✓	6
FAS2111T	OS2 SC/APC + Tapa simplex	✓	12



## Adaptadores - SC Multimodo



### Certificados y normas aplicables



EN 50173-1, IEC 61300, IEC 61753-1, IEC 61754-1 y ISO/IEC 11801.

### Material

Envolvente cerámico.

### Color

Gris	OM2	
Aqua	OM3	
Rosa	OM4	

### Descripción

Los adaptadores son adecuados para una correcta interconexión y alineamiento de la fibra óptica. Están disponibles en versión símplex y dúplex. Proporcionan un desempeño mecánico y óptico excelente.

### Aplicaciones

- Redes PON y CATV.
- Aplicaciones FTTH.
- Cajas terminales, de distribución y patch panels.

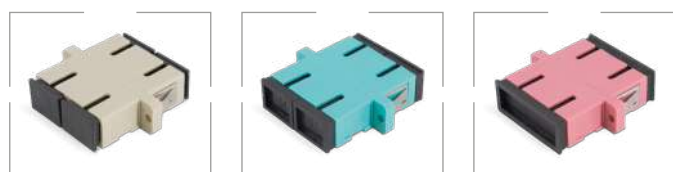
### Especificaciones

Propiedades del conector	UPC Multimodo
Pérdidas de inserción (dB)	< 0,2
Pérdidas de retorno (dB)	> 20
Durabilidad (500 Ciclos) (dB)	< 0,2
Rango de temperatura de trabajo	-25°C a 70°C
Fuerza de retención (N)	200-600
Montaje	Tornillos/Clip

Referencia	Adaptador	Embalaje unidades
FAM211	OM2 SC/UPC símplex	12
FAM212	OM2 SC/UPC dúplex	6
FAM311	OM3 SC/UPC símplex	12
FAM312	OM3 SC/UPC dúplex	6
FAM411	OM4 SC/UPC símplex	12
FAM412	OM4 SC/UPC dúplex	6

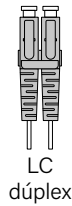


OM2 SC/UPC símplex    OM3 SC/UPC símplex    OM4 SC/UPC símplex



OM2 SC/UPC dúplex    OM3 SC/UPC dúplex    OM4 SC/UPC dúplex

## Adaptadores - LC



## Certificados y normas aplicables



EN 50173-1, IEC 61300, IEC 61753-1,  
IEC 61754-1 y ISO/IEC 11801.

## Material

Envolvente cerámico.

## Color

Azul	UPC Monomodo	
Gris	OM2	
Aqua	OM3	
Rosa	OM4	
Verde	OM5	

## Descripción

Para una correcta interconexión y alineamiento de la fibra óptica. Disponibles en versión dúplex y cuádruplex. Propocionan un desempeño mecánico y óptico excelente.

## Aplicaciones

- Redes PON y CATV.
- Aplicaciones FTTH.
- Cajas terminales, de distribución y patch panels.

## Especificaciones

Propiedades del conector	UPC Monomodo	UPC Multimodo
Pérdidas de inserción (dB)	< 0,2	< 0,2
Pérdidas de retorno (dB)	< 45	< 20
Durabilidad (500 Ciclos) (dB)	< 0,2	< 0,2
Rango de temperatura de trabajo	-40°C a 80°C	-40°C a 80°C
Fuerza de retención (N)	200-600	200-600
Envolvente	PEI UL 94 - V1	PEI UL 94 - V1
Montaje	Tornillos	Tornillos

Referencia	Adaptador	Embalaje unidades
FAS222	OS2 LC dúplex	12
FAM222	OM2 LC dúplex	12
FAM322	OM3 LC dúplex	12
FAM422	OM4 LC dúplex	12
FAM522	OM5 LC dúplex	12
FAM324	OM3 LC cuádruplex	6
FAM424	OM4 LC cuádruplex	6
FAM524	OM5 LC cuádruplex	6



OS2 LC dúplex



OM2 LC dúplex



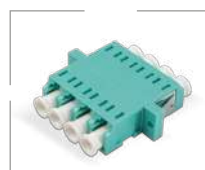
OM3 LC dúplex



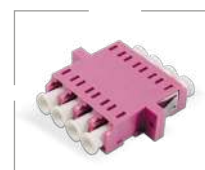
OM4 LC dúplex



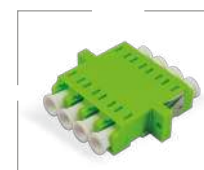
OM5 LC dúplex



OM3 LC cuádruplex

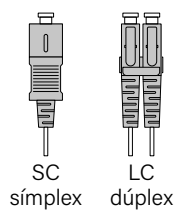
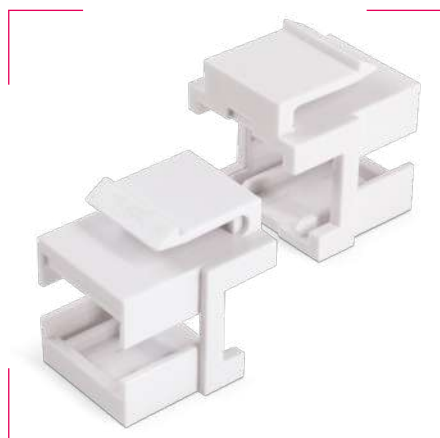


OM4 LC cuádruplex



OM5 LC cuádruplex

## Carcasa keystone para adaptadores de fibra óptica



### Certificados y normas aplicables



### Material

Termoplástico.

### Color

Blanco

### Descripción

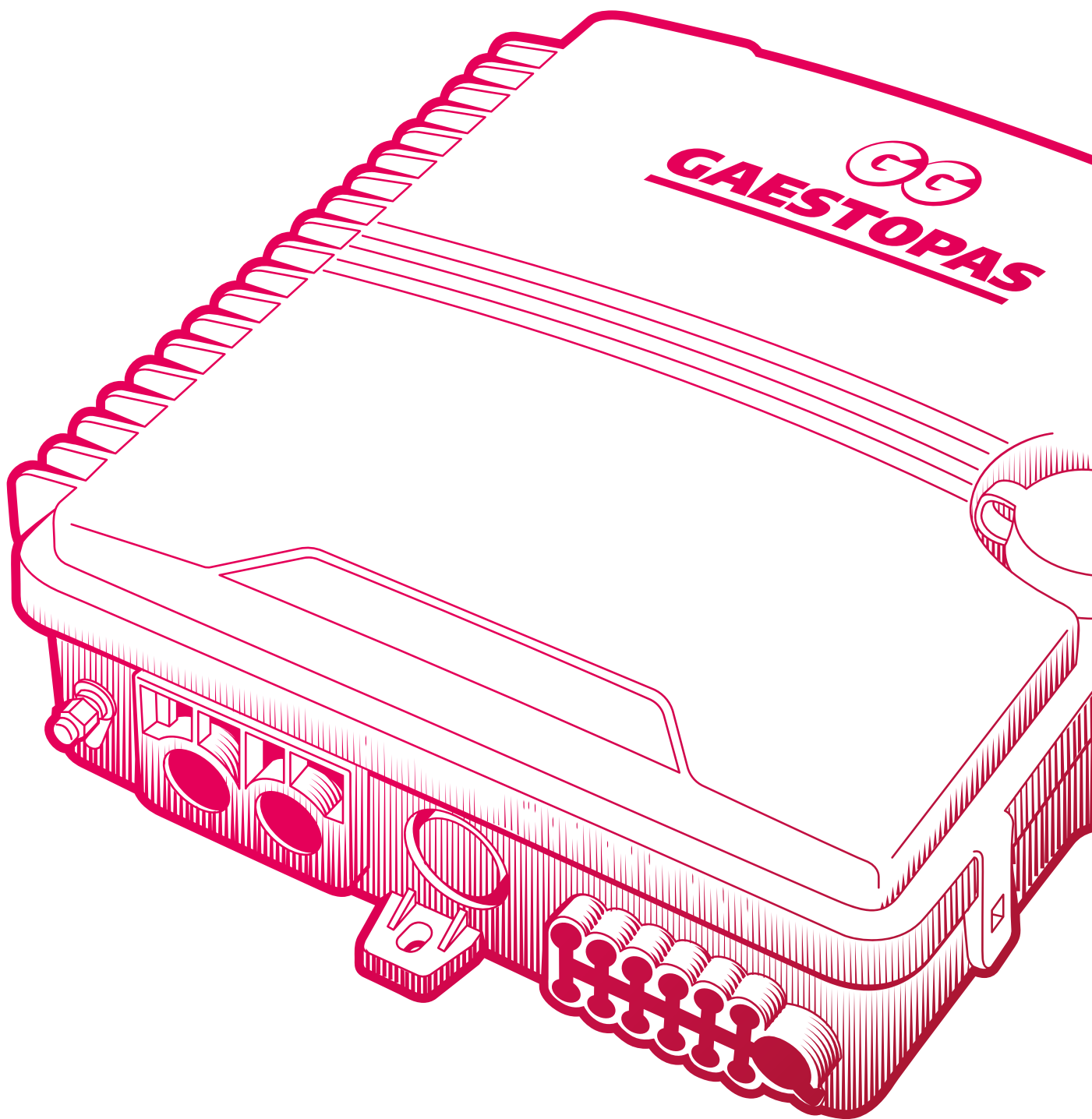
Permite el uso de adaptadores de fibra óptica (SC símplex y LC dúplex) en inserciones tipo Keystone. De instalación rápida y sencilla.

### Aplicaciones

- Para montar en patch panels Keystone o cajas de superficie.
- Ideal para viviendas, oficinas y locales comerciales.

Referencia	Para adaptador	Embalaje unidades
FAK	SC símplex y LC dúplex	1

**1.6**



# CAJAS



## Índice de datos técnicos para cajas



Caja de terminación óptica preconectorizada

Caja de terminación para 2 adaptadores

Caja de terminación para 4 adaptadores

Caja de segregación con 8 adaptadores

## CERTIFICADOS Y NORMAS APLICABLES



Grado de protección	IP42	IP20	IP45	IP55
Número de adaptadores	1/2	2	4	8
Materiales	ABS	ABS	PC + ABS	PC + ABS
Color revestimiento exterior	Blanco	Blanco	Blanco	Gris claro
Aplicaciones	Redes FTTH. Redes CATV y LAN. Todo tipo de redes. PON e ICT2.	Redes FTTH. Redes CATV y LAN. Todo tipo de redes. PON y PAU.	Redes FTTH. Redes CATV y LAN. Todo tipo de redes. PON y PAU.	Redes ICT. Sangrías en cables RISER. PON y FTTH. CCTV y LAN. Montar minisplitters. Doble capa.
Tipo de adaptador	SC/APC	SC/APC	SC y LC	SC
Apto para ICT2	✓	✓	✓	✓
Página	88	89	90	92



Encapsulado de 2 fibras

Encapsulado de 6 fibras

Encapsulado de 24 fibras

Encapsulado de 48 fibras

## CERTIFICADOS Y NORMAS APLICABLES



Grado de protección	IP65	IP65	IP68	IP68
Número de adaptadores	-	-	12/24	48
Materiales	ABS	PE-ABS	PPFV	ABS
Color revestimiento exterior	Negro RAL 9005	Negro RAL 9005	Negro	Negro
Aplicaciones	Reparaciones de cable. Montaje aéreo/pared. Instalación exterior.	Tamaño reducido Preparado para la protección de cables. Montaje aéreo/pared.	Instalación en arqueta, exteriores y aérea o a pared.	FTTH y GPON. Instalación en fachada y poste. Distribución, acometida en pared o arqueta.
Tipo de adaptador	SC o LC	-	-	-
Apto para ICT2	-	-	-	-
Página	100	101	102	103

## Índice de datos técnicos para cajas



**Caja de distribución para 4/8/12/24 adaptadores**



**Caja de distribución para 12 fibras**



**Caja de distribución para 8 adaptadores**



**Caja de distribución para 12 adaptadores**



**Caja de distribución para 24 adaptadores**



**Caja de distribución para 64 adaptadores**



IP50	IP55	IP65	IP66	IP66	IP65
4/8/12/24	12	8	12	24	64
Acero	PC + ABS	PC + ABS	PC + ABS	PC + ABS	PC + ABS
Gris claro	Gris claro	Gris claro	Gris claro	Gris claro	Gris claro
Ethernet, fiber channel, ATM, LAN, MAN y WAN. Comunicación de datos. Redes FTTH.	Para realizar juntas mecánicas o fusiones.	No se necesita herramienta para instalar los adaptadores.	Montar minisplitters. No se necesita herramienta para instalar los adaptadores. Doble capa.	Montar minisplitters. No se necesita herramienta para instalar los adaptadores. Doble capa.	Empalme por fusión o distribución pasiva mediante splitter.
LC dúplex SC simplex	-	LC dúplex SC simplex	-	-	-
-	✓	-	-	-	-
94	95	96	97	98	99



**Caja de operador con 24 adaptadores**



**Caja de operador con 48 adaptadores**



**Caja multioperadora para 48 adaptadores**



**Armario ICT Registro secundario**

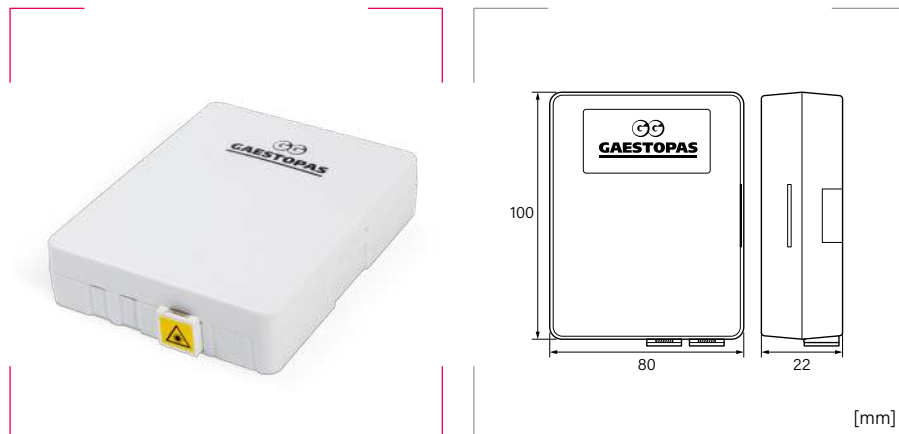


**Armario RTR Registro de terminación de red**



IP50	IP50	IP30	IP33	IP33
24	48	48	-	-
Aluminio	Aluminio	ABS	Acero laminado	Acero galvanizado
Gris claro	Gris claro	Gris RAL 9005	Blanco RAL 9003	Blanco RAL 9003
Aplicaciones de interior. Redes FTTH.	Aplicaciones de interior. Redes FTTH.	Compartimentos separados con puerta y cerradura. Posibilidad de escalabilidad. Dimensiones estándares.	Comunicación de datos. Aplicaciones de interior. Redes FTTH. Segregación ICT.	Puerta con orificios de ventilación. Marco ajustable en profundidad. Cuerpo pretroquelado y pestañas de sujeción. Trasera de madera.
SC/APC - LC/APC	SC/APC - LC/APC	-	-	-
✓	✓	✓	✓	✓
104	105	106	107	108

## Caja de terminación óptica preconectorizada

**Grado de protección**

Polvo/agua: IP42.

**Certificados y normas aplicables****Material**

ABS.

**Color revestimiento exterior**

Blanco

**Descripción**

- Para realizar la unión entre la red de dispersión y la red interior de usuario de la ICT de un inmueble.
- Esta caja terminal de usuario viene preconectorizada con pigtail SC/APC G657A2 y uno (PAUS01) o dos (PAUS02) adaptadores SC/APC con tapa de protección.
- Incluye bandeja para alojar hasta cuatro protectores de fusión.

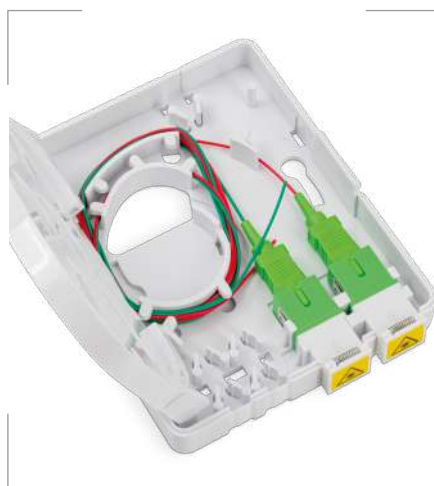
**Aplicaciones**

- Redes FTTH.
- Redes CATV y LAN.
- Todo tipo de redes PON e ICT2.

Referencia	Nº adaptadores	Embalaje unidades
PAUS01	1	1
PAUS02	2	1



Interior PAUS01



Interior PAUS02

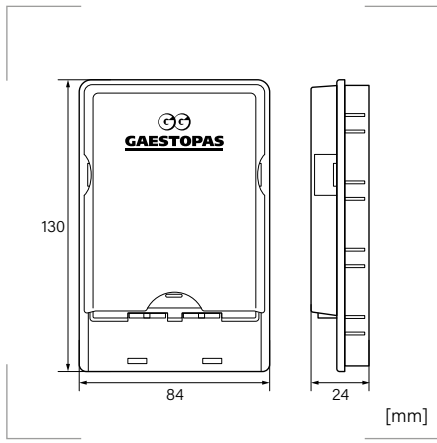


PAUS01



PAUS02

**Caja de terminación para 2 adaptadores**



**Grado de protección**  
 Polvo/agua: IP20.

**Certificados y normas aplicables**

**Material**  
 ABS.

**Color revestimiento exterior**  
 Blanco

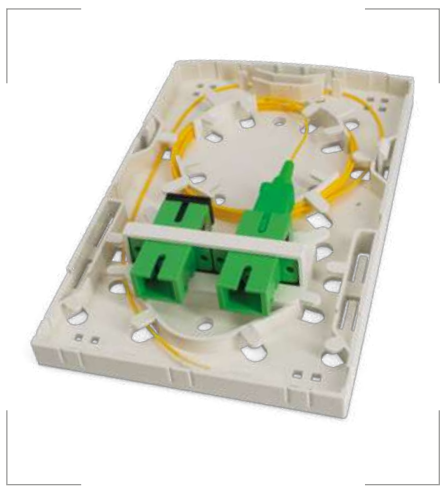
**Descripción**

- Las rosetas de interior permiten alojar 2 adaptadores SC simplex o LC dúplex.
- La caja dispone de un casete en el interior que permite organizar el cableado y las fusiones.
- Dispone de tapa extraíble para proteger las conexiones.
- Incluye adaptadores SC/APC.
- No incluye pigtaills.

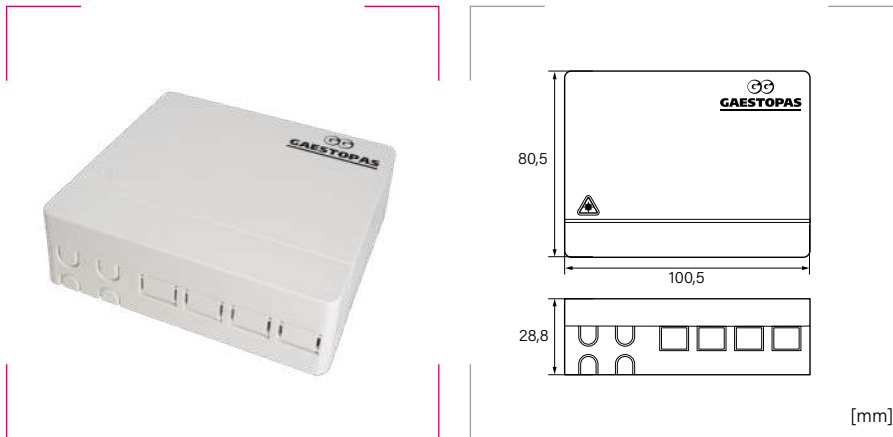
**Aplicaciones**

- Redes FTTH.
- Redes CATV y LAN.
- Todo tipo de redes PON y PAU.

Referencia	Nº adaptadores	Embalaje unidades
FCT02	2	1



## Caja de terminación para 4 adaptadores



**Grado de protección**  
Polvo/agua: IP45.

**Certificados y normas aplicables**



**Material**  
PC + ABS.

**Color revestimiento exterior**  
Blanco

**Descripción**

Este tipo de roseta es capaz de conectar hasta 4 suscriptores. Se utiliza como un punto de terminación de fibra óptica para conectar el cable tipo drop con los latiguillos en redes FTTH de interior.

- Integra empalme de fibra, almacenamiento y conexión de cable en una caja de protección sólida.
- Diseño a prueba de polvo con grado IP45.
- Contiene casetes de empalme y barras de gestión de cable.
- Administra las fibras con un radio de fibra razonable.
- Se puede utilizar con 4 adaptadores SC simplex o LC dúplex.
- No incluye ni adaptadores ni pigtaills.

**Aplicaciones**

- Redes FTTH.
- Redes CATV y LAN.
- Todo tipo de redes PON y PAU.

**Especificaciones**

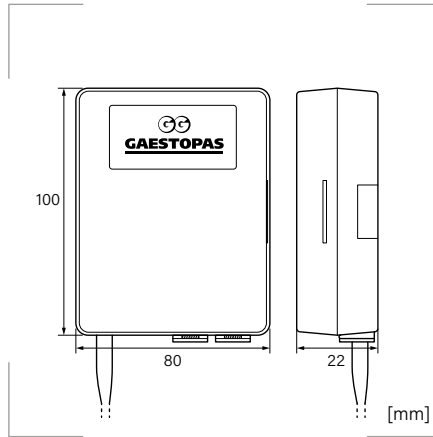
Tipo de adaptador	SC y LC
Rango de aplicación	Cable drop o interior 3,0x2,0 mm
Tipo de fibra	Multimodo y Monomodo
Pérdidas de inserción (dB)	< 0,2
Pérdidas de retorno (dB)	> 50 (UPC), > 60 (APC)
Temperatura de trabajo	-40°C a +85°C

Referencia	Capacidad adaptadores	Embalaje unidades
FCT04	4	1



## Kit - Latiguillo o pigtail preconectorizado a terminal

ICT2



Certificados y normas aplicables



**Material**  
ABS.

**Color revestimiento exterior**  
Blanco

### Descripción

- Conectorizado y protegido, su diseño facilita el deslizamiento por el tubo haciendo la instalación más rápida y segura.
- Este kit preconectorizado facilita la labor de instalación reduciendo tiempos, costes y tareas de conectorización o fusión.
- Incluye una caja terminal PAU con conectores y adaptadores SC/APC. El cable utilizado es del tipo F1A con dos fibras ajustadas y resistencia a la tracción >450N.
- Disponible en diferentes longitudes para adaptarse a cada circunstancia.
- Reacción al fuego (CPR): **Dca-s2-d2-a2**.

### Aplicaciones

Especialmente diseñado para FTTH e infraestructuras ICT2.

### Especificaciones

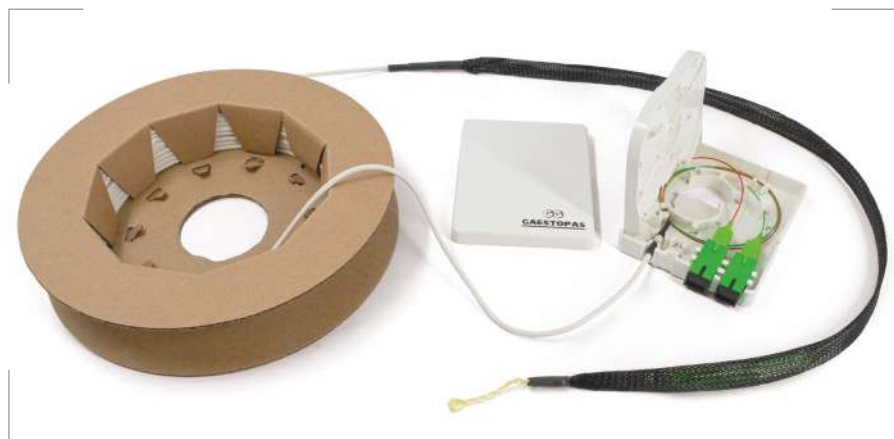
Tipo de adaptador	SC/APC
Pérdidas de inserción (dB)	< 0,2
Pérdidas de retorno (dB)	> 60 dB
Temperatura de trabajo	-40°C a +85°C

### Pigtail ICT G657A2+2 core box

Referencia	Embalaje metros
PGPAUS10	10
PGPAUS20	20
PGPAUS30	30
PGPAUS40	40
PGPAUS50	50

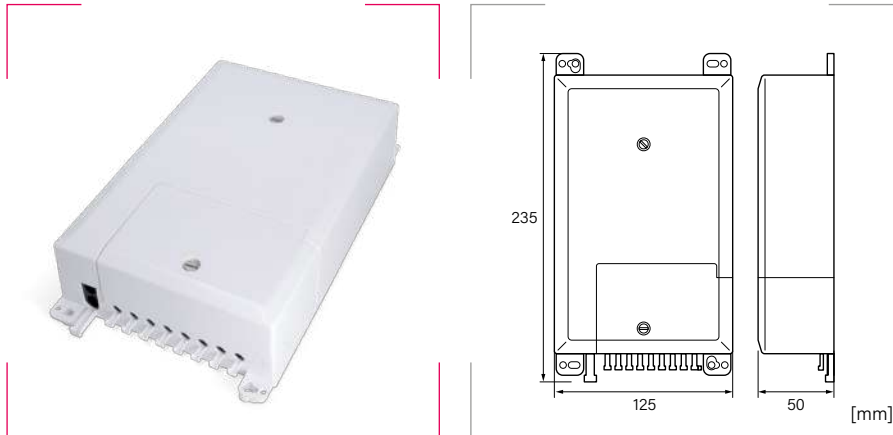
### Patch cord ICT+SC/APC-SC/APC+2 core box

Referencia	Embalaje metros
LTPAUS10	10
LTPAUS20	20
LTPAUS30	30
LTPAUS40	40
LTPAUS50	50
LTPAUS80	80
LTPAUS100	100





## Caja de segregación con 8 adaptadores



**Grado de protección**  
Polvo/agua: IP55.

**Certificados y normas aplicables**



**Material**  
PC + ABS.

**Color revestimiento exterior**  
Gris claro

**Descripción**

- Caja de segregación de fibra con espacio para un minisplitter de relación 1:8. Con un acceso frontal especial que facilita el acceso al cableado saliente sin necesidad de desmontar la caja entera.
- El anclaje del adaptador puede rotar ligeramente para facilitar el montaje.
- La caja está diseñada para la conexión de fibra óptica al pigtail y proporciona un empalme completo y una gestión perfecta de la fibra.
- Incluye adaptadores SC y pigtails.

**Aplicaciones**

- Diseñada para ser utilizada como caja de distribución secundaria de fibra óptica en las redes ICT.
- Posibilidad de hacer sangrías en cables RISER.
- Ideal para redes de telecomunicaciones PON y FTTH.
- Ideal para redes de CCTV y LAN.
- Permite montar minisplitters.
- Diseño de doble capa para una fácil instalación y mantenimiento.
- Excelente estanqueidad con un grado IP55.

**Especificaciones**

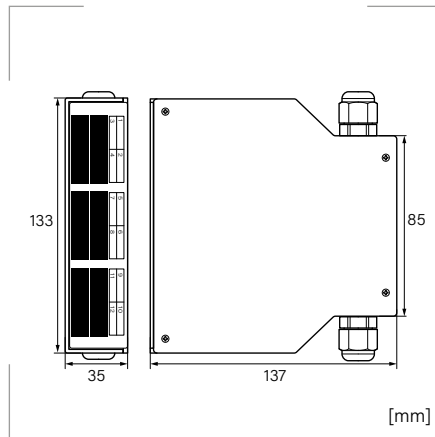
<b>Rango de aplicación</b>	Interior
<b>Entradas de cable</b>	2
<b>Puertos de salida y Ø de cable</b>	8 x 5mm o figura 8 cables
<b>Tipo y cantidad de adaptadores</b>	8 SC

Referencia	Nº adaptadores	Embalaje unidades
FCS08	8	1





**Caja de distribución para carril DIN**



**Grado de protección**  
Polvo/agua: IP45.

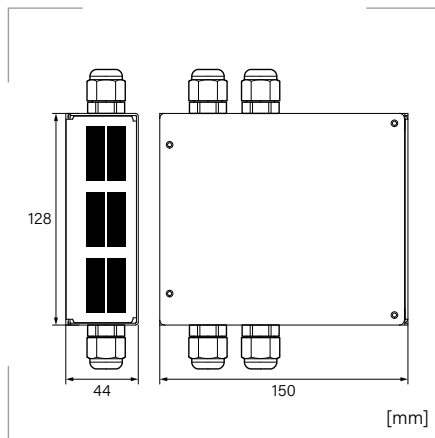
**Certificados y normas aplicables**



EN 50173-1, IEC 61300, IEC 61753-1, IEC 61754-1 y ISO/IEC 11801.

**Material**  
Acero.

**Color revestimiento exterior**  
Gris claro RAL 7032



**DIN-03-06SCD**

**Descripción**

- Caja de terminales de fibra óptica montada en carril DIN para la distribución y conexión de sistemas de fibra óptica.
- Especialmente adecuado para distribución de terminales en pequeñas redes, en las que los cables de fibra, los latiguillos o los pigtail ya están conectados.
- No incluye ni adaptadores ni pigtails.

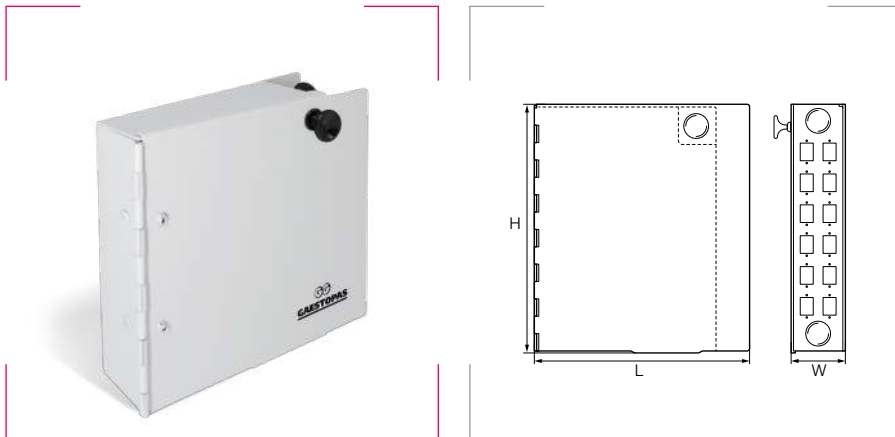
**Aplicaciones**

- Redes PON y CATV.
- Aplicaciones FTTH.
- Cajas terminales, de distribución y patch panels.
- LAN/WAN.

Referencia	Puertos	Para adaptadores	Embalaje unidades
DIN-02-06SCD	6	SC dúplex / LC cuádruplex	1
DIN-02-08SCS	8	SC simplex / LC dúplex	1
DIN-03-06SCD	6	SC dúplex / LC cuádruplex (4 prensaestopas)	1



## Caja de distribución para 4/8/12/24 adaptadores



**Grado de protección**  
Polvo/agua: IP50.

**Certificados y normas aplicables**



**Material**

Acero con recubrimiento en polvo.

**Color revestimiento exterior**

Gris claro

### Descripción

- Caja de distribución de fibra óptica para montaje en pared (kit de montaje incluido).
- Adecuado para adaptadores LC dúplex, SC simplex. Adaptadores no incluidos.
- La placa de adaptadores es muy sencilla de fijar y de reemplazar.
- El grosor del marco es de 1,0 mm e incorpora un panel de adaptadores de 1,2 mm.

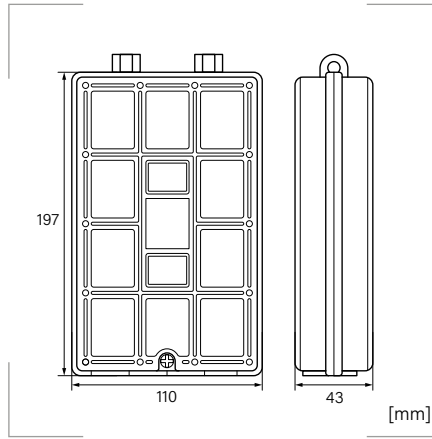
### Aplicaciones

- Ethernet, fiber channel, ATM, LAN, MAN y WAN.
- Comunicación de datos.
- Aplicaciones de interior.
- Redes FTTx.

Referencia	Capacidad adaptadores	Incluye	H mm	L mm	W mm	Embalaje unidades
FCS04M	4	2 prensaestopas PG11	140	130	34,0	1
FCS08M	8	2 prensaestopas PG11	140	130	34,0	1
FCS12M	12	2 prensaestopas PG13,5	182	160	36,5	1
FCS24M	24	2 prensaestopas PG13,5 y 2 tapones	182	160	69,5	1



## Caja de distribución para 12 fibras



**Grado de protección**  
Polvo/agua: IP55.

**Certificados y normas aplicables**



**Material**  
PC + ABS.

**Color revestimiento exterior**  
Gris claro

### Descripción

- Este tipo de cajas de terminación pueden albergar hasta 12 suscriptores. Se utilizan como punto de terminación para conectar el cable tipo drop con el de acometida en los sistemas FTTH.
- Estas cajas de protección sólida integran empalme de fibra, división y almacenamiento de la distribución.

### Aplicaciones

- Se puede instalar a pared y a poste, en interior y en exterior.
- Para realizar juntas mecánicas o fusiones.

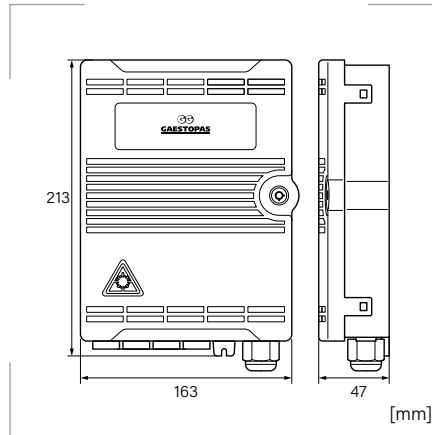
### Especificaciones

Rango de aplicación	Interior
Temperatura de trabajo	-40°C a +65°C

Referencia	Capacidad adaptadores	Embalaje unidades
FDB12	12	1



## Caja de distribución para 8 adaptadores



**Grado de protección**  
Polvo/agua: IP65.

**Certificados y normas aplicables**



**Material**  
PC + ABS.

**Color revestimiento exterior**  
Gris claro

### Descripción

- Este tipo de cajas de distribución de fibra pueden albergar hasta 8 suscriptores. Se utilizan como punto de distribución para conectar el cable tipo drop con el de acometida en los sistemas FTTx.
- Estas cajas de protección sólida integran empalme de fibra, división y almacenamiento de la distribución.
- Para exteriores. Resistente a los rayos UV.
- Permite montar minisplitters.
- Diseño de doble capa para una fácil instalación y mantenimiento.
- Excelente estanqueidad con un grado IP65.
- Incluye prensaestopas y cerradura con llave.
- No incluye ni adaptadores ni pigtails.

### Aplicaciones

- Se puede instalar a pared y a poste.
- No se necesitan tornillos ni herramienta para instalar los adaptadores.

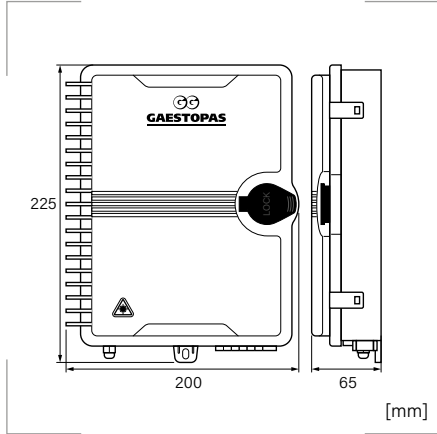
### Especificaciones

Tipo de adaptador	SC simplex y LC dúplex
Rango de aplicación	Interior o exterior
Temperatura de operación	-40°C a +65°C
Capacidad máxima	1x8: 1pcs (Splitter) 8 PCS (Pigtail)

Referencia	Capacidad adaptadores	Embalaje unidades
FCD08	8	1



**Caja de distribución para 12 adaptadores**



**Grado de protección**  
 Polvo/agua: IP66.

**Certificados y normas aplicables**

**Material**  
 PC + ABS.

**Color revestimiento exterior**  
 Gris claro

**Descripción**

- Este tipo de cajas de distribución de fibra pueden albergar hasta 12 suscriptores. Se utilizan como punto de distribución para conectar el cable tipo drop con el de acometida en los sistemas FTTx.
- Estas cajas de protección sólida integran empalme de fibra, división y almacenamiento de la distribución.
- Incluye cerradura con llave.
- No incluye adaptadores.

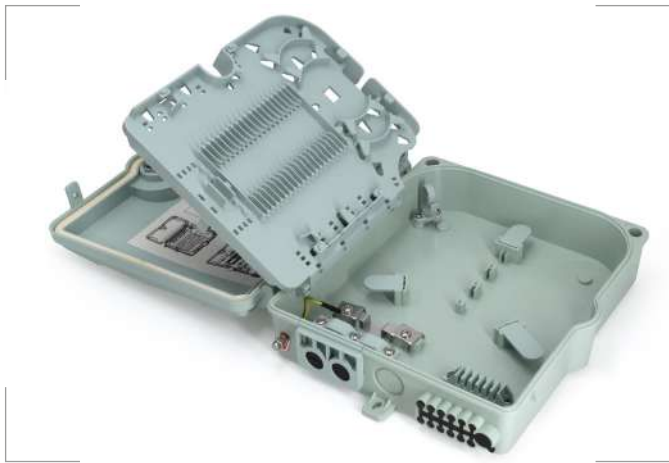
**Aplicaciones**

- Para exteriores. Resistente a los rayos UV.
- Se puede instalar a pared y a poste.
- Acceso a mitad de tramo.
- Permite montar minisplitters.
- No se necesitan tornillos ni herramienta para instalar los adaptadores.
- Diseño de doble capa para una fácil instalación y mantenimiento.
- Excelente estanqueidad con un grado de protección IP66.

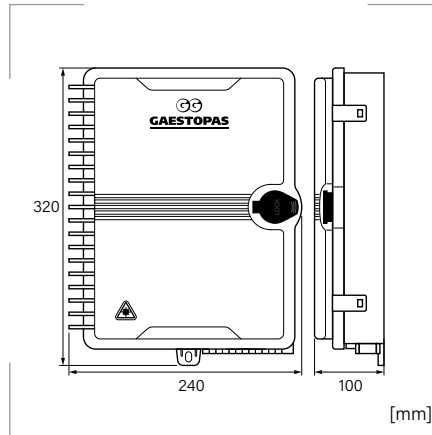
**Especificaciones**

<b>Rango de aplicación</b>	Exterior
<b>Temperatura de operación</b>	-40°C a +65°C
<b>Capacidad máxima</b>	1x4/1x8: 1pcs (Splitter) 12 PCS (Pigtail)

Referencia	Capacidad adaptadores	Embalaje unidades
FCD12	12	1



## Caja de distribución para 24 adaptadores



**Grado de protección**  
Polvo/agua: IP66.


**Certificados y normas aplicables**



**Material**  
PC + ABS.

**Color revestimiento exterior**  
Gris claro

### Productos relacionados

	Módulo splitter PLC	76
---	---------------------	----

### Descripción

- Este tipo de cajas de distribución de fibra pueden albergar hasta 12 suscriptores. Se utilizan como punto de distribución para conectar el cable tipo drop con el de acometida en los sistemas FTTx.
- Estas cajas de protección sólida integran empalme de fibra, división y almacenamiento de la distribución.
- Incluye cerradura con llave.
- No incluye adaptadores.

### Aplicaciones

- Para exteriores. Resistente a los rayos UV.
- Se puede instalar a pared y a poste.
- Acceso a mitad de tramo.
- Permite montar minisplitters.
- No se necesitan tornillos ni herramienta para instalar los adaptadores.
- Diseño de doble capa para una fácil instalación y mantenimiento.
- Excelente estanqueidad con un grado de protección IP66.

### Especificaciones

<b>Rango de aplicación</b>	Exterior
<b>Temperatura de operación</b>	-40°C a +65°C
<b>Capacidad máxima</b>	1x8/1x16: 1pcs (Splitter) 24 PCS (Pigtail)

Referencia	Capacidad adaptadores	Peso Kg	Embalaje unidades
FCD24	24	1,6	1

## Marco para módulos



### Descripción

Gracias al marco FCD24-MC, la caja puede albergar los módulos splitter PLC (FSC108 y FSC116). Se instalan y fijan con suma facilidad, y se pueden conectar a ellos hasta 16 suscriptores.

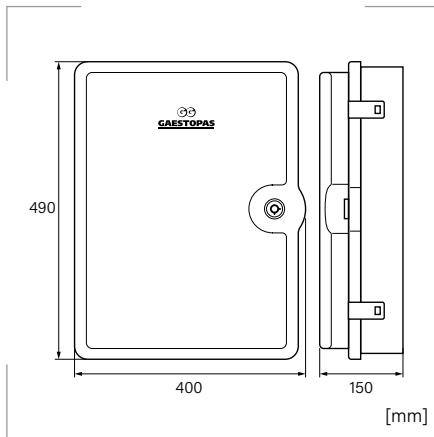


Referencia	Módulos	Embalaje
FCD24-MC	FSC108 / FSC116	1 ud.





**Caja de distribución para 64 adaptadores**



**Grado de protección**  
Polvo/agua: IP65.

**Certificados y normas aplicables**

**Material**  
PC + ABS.

**Color revestimiento exterior**  
Gris claro

**Productos relacionados**

	Módulo splitter PLC	76
--	---------------------	----

**Descripción**

- Este tipo de cajas de distribución de fibra pueden albergar hasta 64 suscriptores. Se utilizan como punto de distribución para conectar el cable tipo drop con el de acometida en los sistemas FTTx.
- Dispone de puertos de entrada para cable tipo drop e integra empalme de fibra, división y almacenamiento de la distribución.
- Permite un razonable radio de curvatura de la fibra, de más de 40 mm.
- Fácil mantenimiento y extensión de capacidad.
- Incluye cerradura con llave.
- No incluye splitters, ni adaptadores, ni pigtails.

**Aplicaciones**

- Se puede instalar a pared tanto en interiores como exteriores.
- Excelente estanqueidad con un grado de protección IP65.
- Apta para empalme por fusión o distribución pasiva mediante splitter.

**Especificaciones**

Rango de aplicación	Interior y exterior
Temperatura de operación	-40°C a +65°C
Capacidad máxima	64 fibras

Referencia	Capacidad adaptadores	Peso Kg	Embalaje unidades
FCD64	64	3,7	1

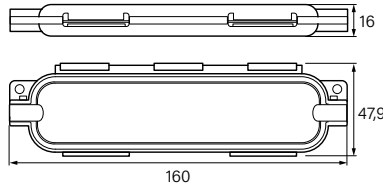


**Distribución por splitter**

Esta caja dispone de dos espacios diseñados para albergar los módulos splitter PLC de la página 35. Se instalan y fijan con suma facilidad, y se pueden conectar a ellos hasta 64 suscriptores.



## Encapsulado de 2 fibras



**Grado de protección**  
Polvo/agua: IP65.

**Certificados y normas aplicables**



**Material**  
ABS.

**Color revestimiento exterior**  
Negro RAL 9005

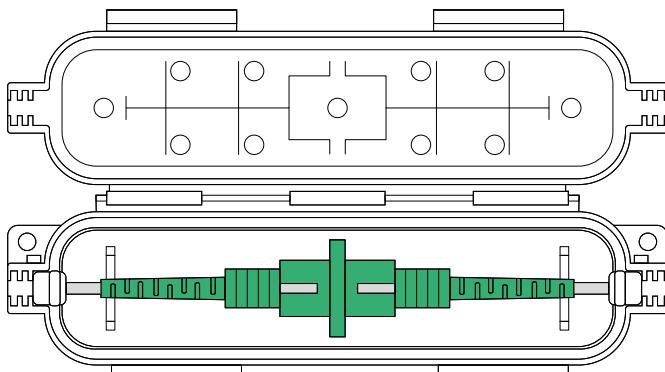
### Descripción

Con una junta de color blanco, 2 puertos de cable, una entrada y una salida, con espacio para un adaptador SC o LC (no incluidos).

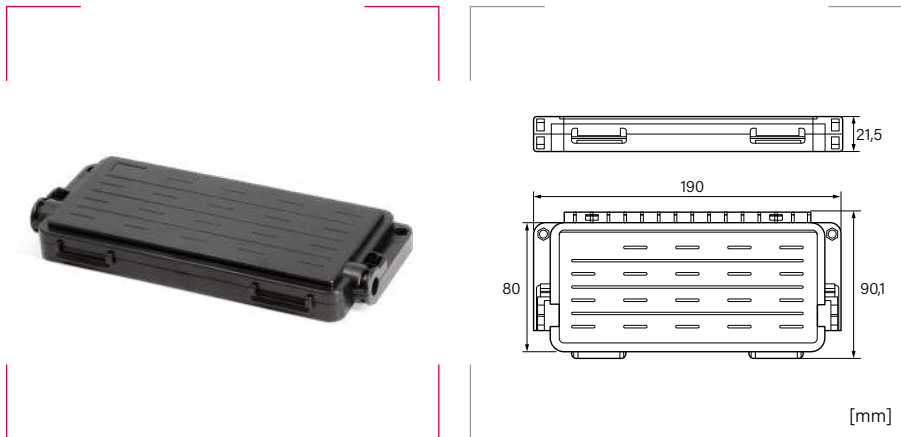
### Aplicaciones

- Válido para reparaciones de cable.
- Válido para montaje aéreo o en pared.
- Instalación en exteriores.
- Resistente a los rayos UV.

Referencia	Entrada Ø mm	Salida Ø mm	Embalaje unidades
FDE02	4	4	1



## Encapsulado de 6 fibras



**Grado de protección**  
Polvo/agua: IP65.

**Certificados y normas aplicables**

**Material**  
PE-ABS.

**Color revestimiento exterior**  
Negro RAL 9005

**Temperatura de trabajo**  
-40°C a +70°C.

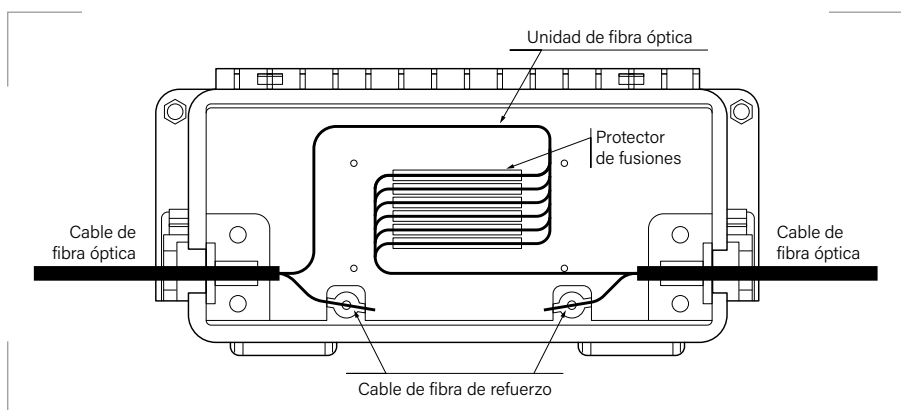
### Descripción

- Caja terminal de fibra óptica para exteriores (IP65), fabricado en ABS de alta calidad, con una junta de silicona entre la tapa y la parte inferior.
- De tamaño reducido, alberga espacio para 12 fibras (6 fusiones) y dos orificios para cable (1 de entrada y 1 de salida) de 8,0 mm de diámetro.
- Con fijación de cable para fortalecer las partes centrales.

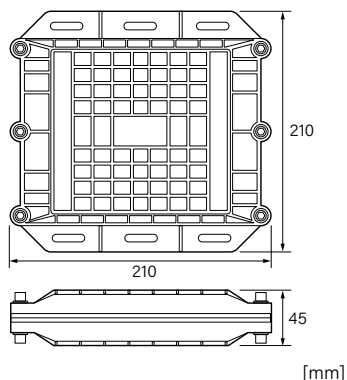
### Aplicaciones

- Diseño preparado para la protección de cables.
- Válido para montaje aéreo o en pared.

Referencia	Entrada Ø mm	Salida Ø mm	Embalaje unidades
FDE06	8	8	1



## Encapsulado de 24 fibras



**Grado de protección**  
Polvo/agua: IP68.

**Certificados y normas aplicables**



**Material**

Polipropileno con fibra de vidrio PPFV.  
Tornillos de acero inoxidable.

**Color revestimiento exterior**

Negro

**Temperatura de trabajo**

-40°C a +70°C.

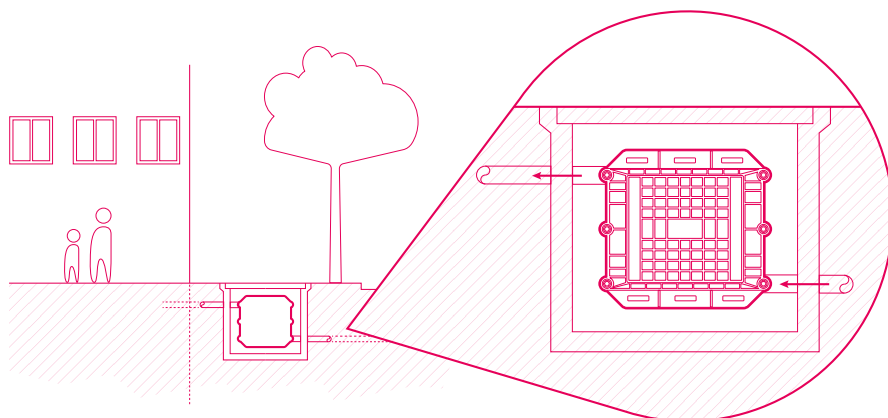
### Descripción

- Caja subterránea con dos entradas de acometida de cables.
- Sellado mecánico con tornillo en acero inoxidable.

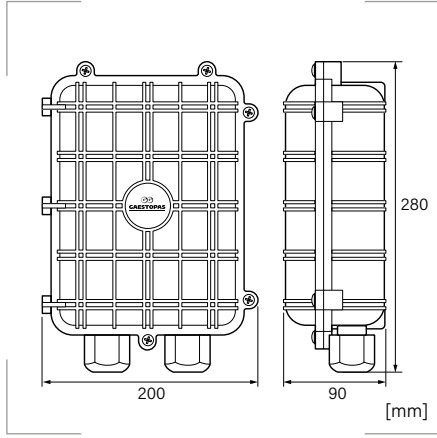
### Aplicaciones

- Instalación en arqueta.
- Instalación en exteriores.
- Instalación aérea o en pared.

Referencia	Nº máximo de fibras	Entrada de cable Ø mm	Bandeja de fusión de fibras	Peso Kg.	Embalaje unidades
FDE24	12 / 24	13 ~ 16	12 / 24	1	1



**Encapsulado de 48 fibras**



**Grado de protección**  
Polvo/agua: IP68.

**Certificados y normas aplicables**

**Material**  
ABS.

**Color revestimiento exterior**  
Negro

**Temperatura de trabajo**  
-40°C a +70°C.

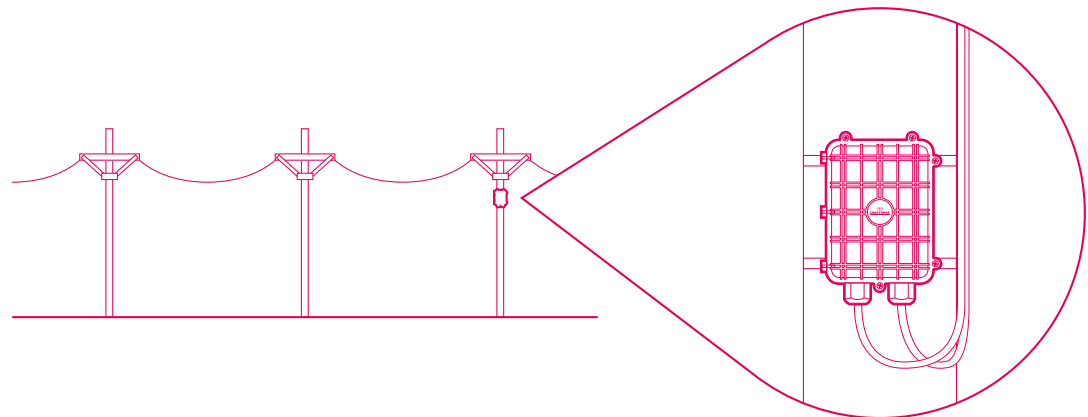
**Descripción**

- Encapsulado de distribución reforzado.
- Sellado mecánico con prensaestopas.

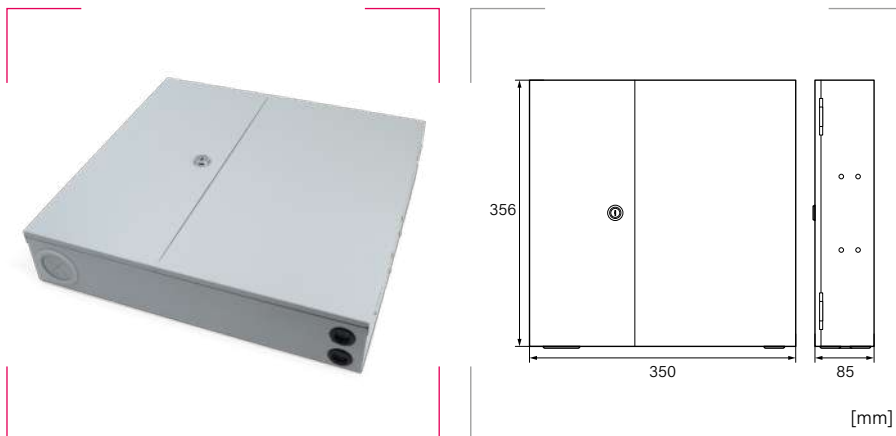
**Aplicaciones**

- Instalaciones FTTH y GPON.
- Ideal para aplicaciones en fachada y poste.
- Distribución, acometida en pared o arqueta.
- Resistente a los rayos UV.

Referencia	Nº máximo de fibras	Entrada de cable Ø mm	Bandeja de fusión de fibras	Peso Kg.	Embalaje unidades
FDE48	48	7 ~ 15	12	0,7	1



## Caja de operador con 24 adaptadores



**Grado de protección**  
Polvo/agua: IP50.

**Certificados y normas aplicables**



**Material**  
Aluminio.

**Color revestimiento exterior**  
Gris claro

**Descripción**

- Diseñado para conectar los cables de distribución con los cables drop de los subscriptores en redes FTTx.
- Proporciona conexiones eficientes entre los cables de las plantas exteriores y el equipo dentro de los edificios.
- Dispone de doble puerta e incluye 24 adaptadores SC/APC tipo breakout.
- Incluye cerradura con llave.

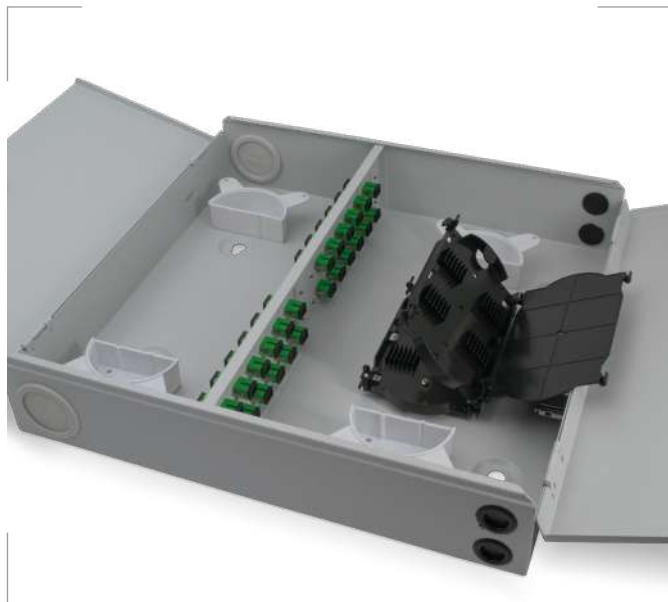
**Aplicaciones**

- Aplicaciones de interior.
- Redes FTTH.

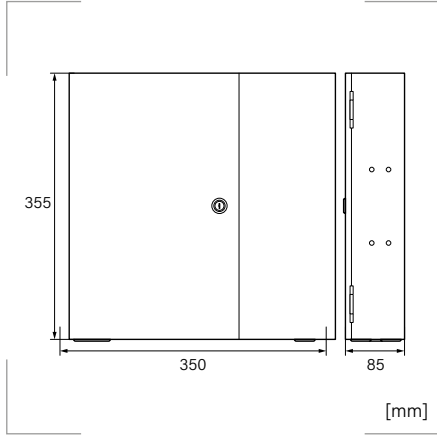
**Especificaciones**

<b>Adaptadores incluidos</b>	SC/APC símplex
<b>Adaptadores válidos</b>	SC símplex / LC dúplex
<b>Diámetro de entrada (mm)</b>	22
<b>Entradas / Salidas</b>	2/3

Referencia	Nº adaptadores	Embalaje unidades
FCD2412M	24	1



**Caja de operador con 48 adaptadores**



**Grado de protección**  
Polvo/agua: IP50.

**Certificados y normas aplicables**

**Material**  
Aluminio.

**Color revestimiento exterior**  
Gris claro

**Descripción**

- Diseñado para conectar los cables de distribución con los cables drop de los subscriptores en redes FTTH.
- Proporciona conexiones eficientes entre los cables de las plantas exteriores y el equipo dentro de los edificios.
- Dispone de doble puerta e incluye 48 adaptadores SC/APC tipo breakout.
- Incluye cerradura con llave.

**Aplicaciones**

- Aplicaciones de interior.
- Redes FTTH.

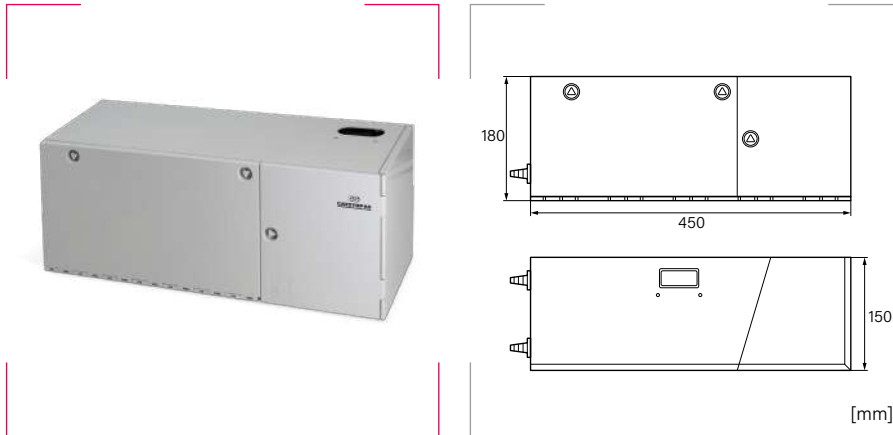
**Especificaciones**

<b>Adaptadores incluidos</b>	SC/APC símplex
<b>Adaptadores válidos</b>	SC símplex / LC dúplex
<b>Diámetro de entrada (mm)</b>	22
<b>Entradas / Salidas</b>	2/3

Referencia	Nº adaptadores	Embalaje unidades
FCD4812M	48	1



## Caja multioperadora para 48 adaptadores



**Grado de protección**  
Polvo/agua: IP30.

**Certificados y normas aplicables**



**Material**  
ABS.

**Color revestimiento exterior**  
Gris RAL 7035

**Temperatura de trabajo**  
-25°C a +55°C.  
(humedad relativa de 5% a 95%).

**Descripción**

Caja de distribución para la conexión, dentro de edificios, de los operadores de telecomunicaciones con sus abonados. En su interior alberga dos espacios separados por un panel repartidor de hasta 48 fibras ópticas, tanto para conexión de fibra óptica mediante fusión como mediante conectores. Las cajas multioperadoras se pueden apilar para posibilitar configuraciones de mayor capacidad.

**Aplicaciones**

Para aplicaciones Fiber To The Home (FTTH) y GPON.

**Ventajas**

- Compartimentos separados para operador y para cliente, en los que realizar fusiones y conexiones.
- Cada compartimento dispone de su puerta con cerradura de llave triangular.
- Posibilidad de escalabilidad en función del número de operadores presentes en el edificio.
- Las dimensiones de la caja son las estándares, según recomendaciones de TELEFÓNICA.

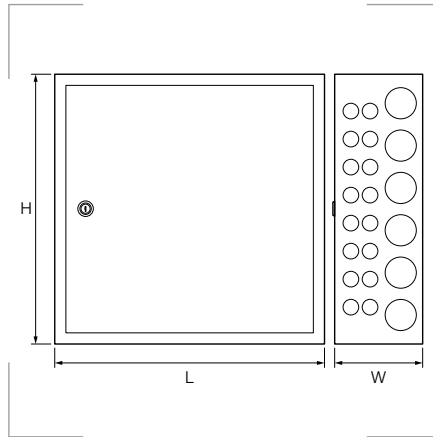
Referencia	Capacidad máxima	Nº máximo de splitters	Nº de casetes de empalme	Peso Kg	Embalaje unidades
FCM48	48 fusiones + 48 SC/APC adaptadores	6PCS 1:16	6	3,2	1







## Armario ICT Registro secundario



**Grado de protección**  
 Polvo/agua: IP33.  
 Resistencia al impacto: IK08.

**Certificados y normas aplicables**

**Material**  
 Acero laminado en frío DC01.  
 Recubrimiento con pintura en polvo.

**Color revestimiento exterior**  
 Blanco RAL 9003

**Descripción**

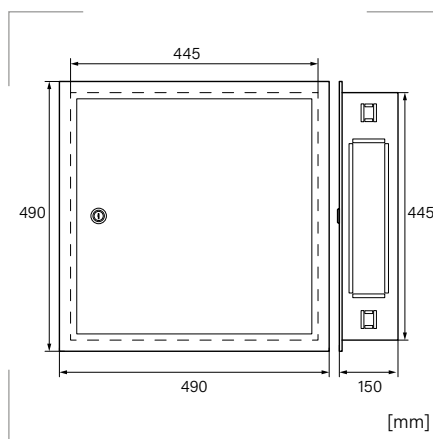
- Armario para registro secundario ICT, construido en acero laminado en frío DC01 de 1mm de espesor, recubierto con pintura en polvo secada al horno color blanco RAL 9003.
- La puerta incorpora una cerradura con llave y está construida sin bisagras. Así, la puerta es intercambiable y puede abrirse tanto a derecha como a izquierda.
- El cuerpo cuenta con pretrouquelados en las cuatro caras que facilitan la entrada de cableado con la siguiente configuración:
  - Techo y base: 4 pretrouquelados de Ø51mm.
  - Lateral derecho: 12 pretrouquelados de Ø26mm y 6 de Ø51mm.
  - Lateral izquierdo: 6 pretrouquelados de Ø51mm.
- Panel de madera trasero para facilitar la conducción y la colocación de equipos.

**Aplicaciones**

- Comunicación de datos.
- Aplicaciones de interior.
- Redes FTTH.
- Segregación de red de interior de edificios según ICT.

Referencia	H mm	L mm	W mm	Embalaje unidades
RS454515	445	445	150	1
RS507015	700	500	150	1
RS5510015	1000	550	150	1

## Armario ICT - Registro secundario empotrable



**Grado de protección**  
 Polvo/agua: IP33.  
 Resistencia al impacto: IK08.

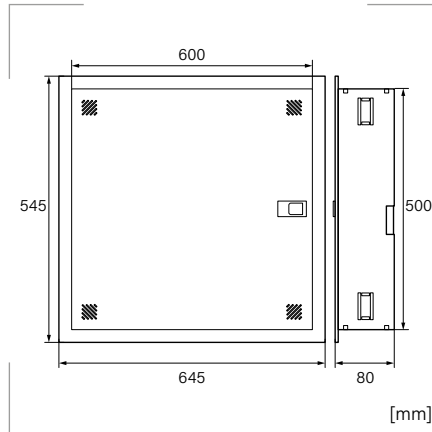
**Certificados y normas aplicables**

**Material**  
 Acero laminado en frío DC01.  
 Recubrimiento con pintura en polvo.

**Color revestimiento exterior**  
 Blanco RAL 9003

Referencia	Embalaje unidades
RS454515E	1

## Armario RTR Registro de terminación de red



**Grado de protección**  
 Polvo/agua: IP33.  
 Resistencia al impacto: IK08.

**Certificados y normas aplicables**



**Material**  
 Acero galvanizado DC01.  
 Acero galvanizado DX51 MAC Z-275.

**Color revestimiento exterior**  
 Blanco RAL 9003

### Descripción

- Construido en acero laminado en frío DC01 de 1mm de espesor (puerta y marco) y acero galvanizado DX51 MAC Z-275 de 1mm de espesor.
- Recubierto con pintura epoxi con secado al horno en color blanco RAL 9003.
- La puerta cuenta con orificios de ventilación, cierre rápido deslizante y tomas de tierra. No dispone de bisagras.
- Marco ajustable en profundidad para tapan las imperfecciones de la pared mediante tornillos de ajuste.
- Cuerpo con pretoquelados en 4 lados y pestañas de sujeción a pared.
- Trasera con panel de madera para facilitar la conducción y la colocación de equipos.

### Aplicaciones

Registro final en una instalación ICT2 en vivienda.

### Referencia

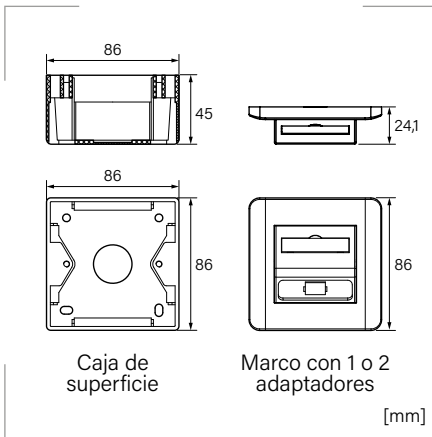
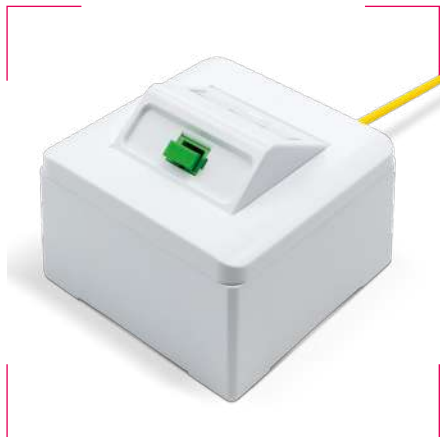
RTR60508ESB

### Embalaje unidades

1



**Roseta de superficie para fibra óptica 86 x 86**



**Certificados y normas aplicables**

---

**Material**  
ABS.

---

**Color revestimiento exterior**  
Blanco

**Descripción**

Caja de superficie y marco para uno o dos puertos de fibra óptica. No incluye adaptadores.

**Aplicaciones**

- Solución rápida y eficaz para disponer de conexión de fibra óptica en las estancias principales de la vivienda.
- Ideal también para oficinas y locales comerciales.
- Para adaptadores SC simplex / LC dúplex.

Referencia	Elemento	Embalaje unidades
CS8686	Caja de superficie	1
FOM-S	Marco con 1 adaptador	1
FOM-D	Marco con 2 adaptadores	1



Caja de superficie

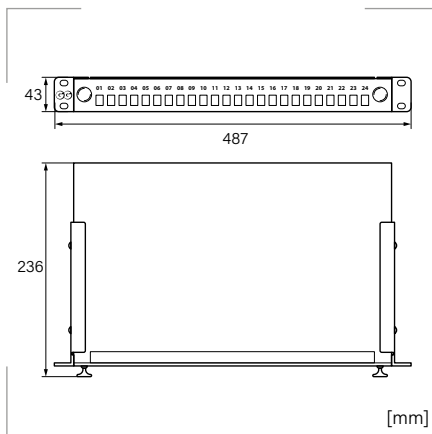


Marco con 1 adaptador



Marco con 2 adaptadores

## Patch panel para fibra óptica

**Grado de protección**

Polvo/agua: IP33.  
Resistencia al impacto: IK08.

**Certificados y normas aplicables**

EIA 19-inch y IEC 60297-2/-3.

**Material**

Acero laminado en frío.

**Color revestimiento exterior**

Negro

**Descripción**

Patch panel de fibra óptica extraíble 19". Se suministra con panel frontal para 24 adaptadores SC simplex/LC dúplex y 24 SC dúplex/LC cuádruplex. Preparado para alojar hasta 48 empalmes de fibra óptica en 2 casetes. Los paneles están fabricados en chapa de acero de 1,2 mm de espesor. Incluye, 2 casetes, 12 tapones ciegos, tornillería de montaje, un prensaestopas PG 13.5 y un prensaestopas PG 19.

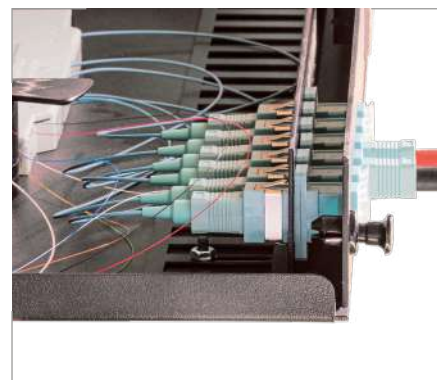
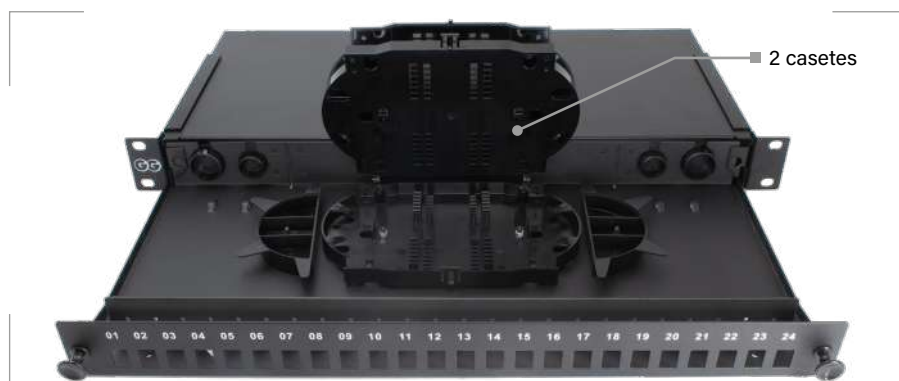
**Aplicaciones**

- Interconexión de racks y el cableado de fibra óptica.
- Toda aplicación general que requiera fusión y distribución de fibra óptica.
- Permite el acceso al interior sin tener que desmontar ningún elemento del rack.

**Especificaciones**

Tipo de adaptador	SC y LC
Capacidad de casetes	2 (incluidos)
Capacidad de empalmes	24 por casete
Carga máxima (Kg)	10

Referencia	Patch panel	H mm	L mm	W mm	Embalaje unidades
FPP24SX	24 SC simplex/LC dúplex	43	487	236	1
FPP24DX	24 SC dúplex/LC cuádruplex	43	487	236	1

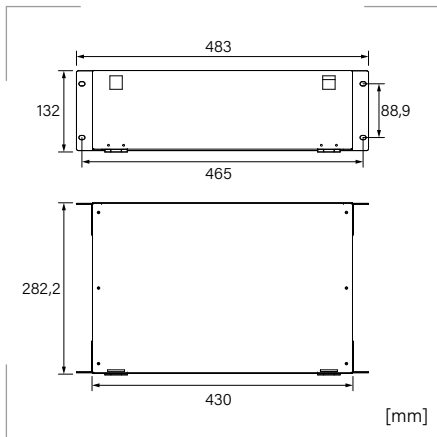


## Tapón ciego



Referencia	Para el hueco de	Embalaje
FTC11	SC simplex/LC dúplex	1 ud.
FTC12	SC dúplex/LC cuádruplex	1 ud.

**Subrack de alta densidad para 144 adaptadores - 3U**



**Certificados y normas aplicables**

---

**Material**  
 Acero laminado en frío.

---

**Color revestimiento exterior**  
 Negro

**Descripción**

Subrack de alta densidad abatible con panel para 144 adaptadores SC simplex o LC dúplex. En total, 288 fibras. Conexiones anguladas para fácil instalación. Incluye casetes portafusiones, pero no incluye adaptadores. El panel puede pivotar hasta 120° para facilitar el acceso durante el montaje.

**Aplicaciones**

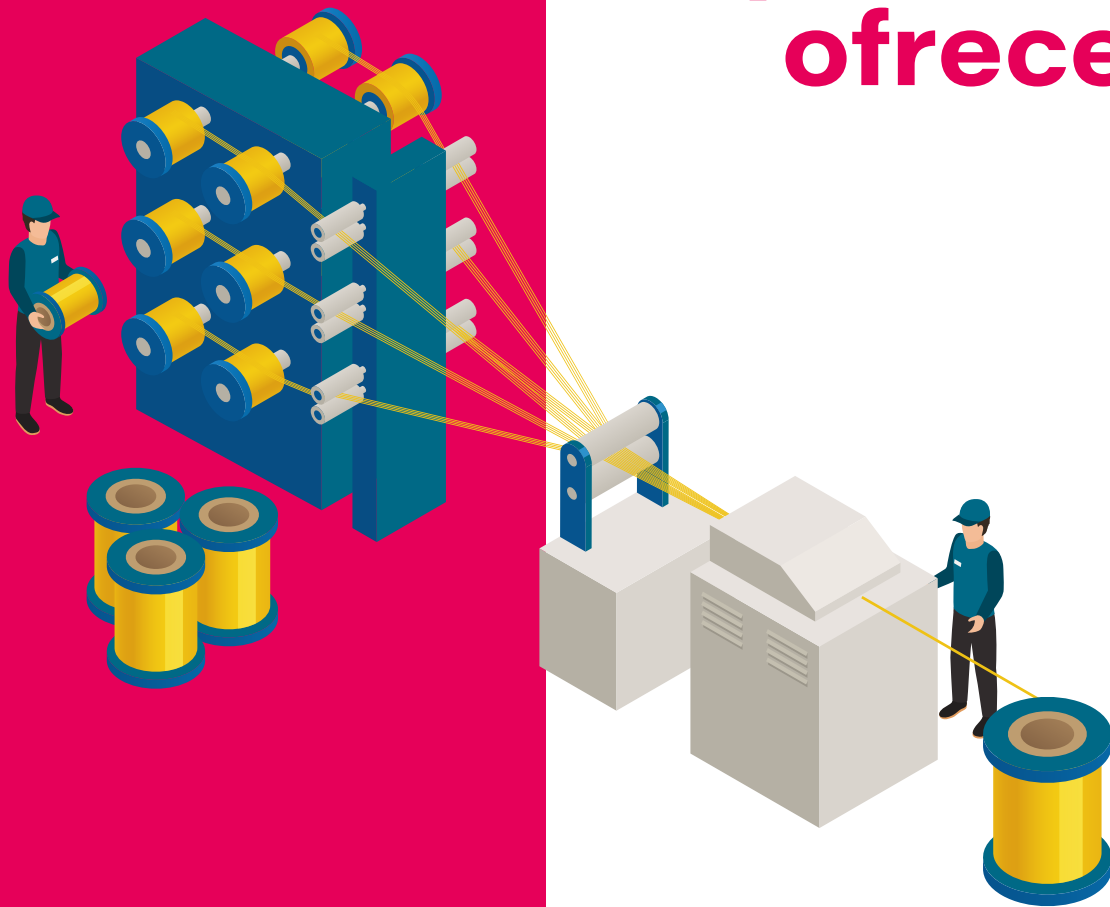
- Interconexión entre CPD.
- Conexión de fibras.
- FTTH/FTTB.
- Redes LAN/WAN.
- Hubs.

Referencia	Patch panel	Embalaje unidades
FPP72SX	144 simplex - 288 LC dúplex	1



# SERVICIOS

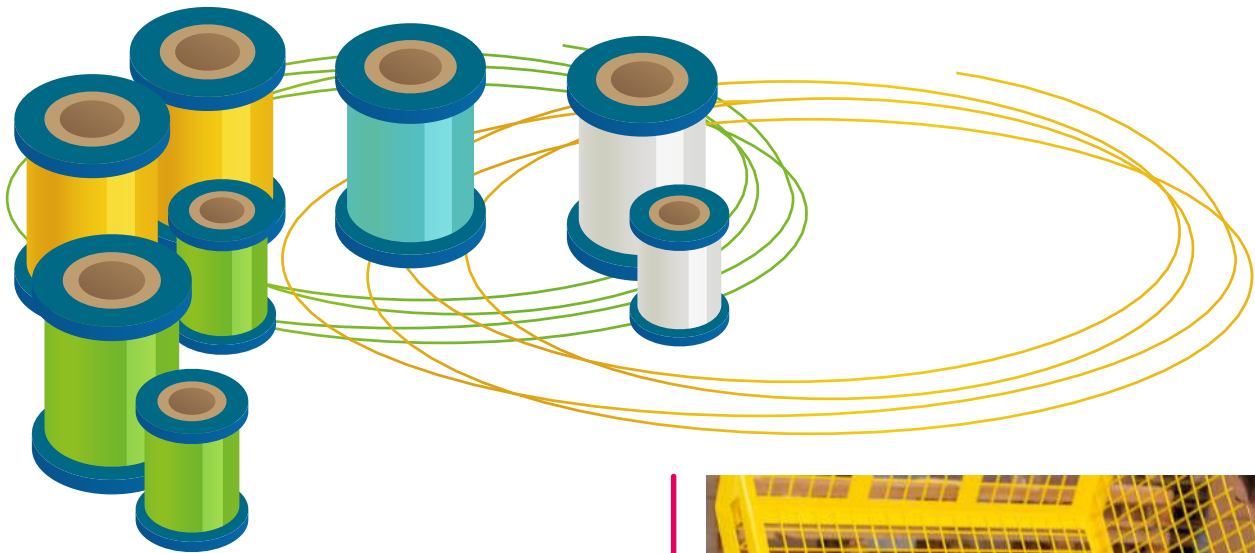
## ¿Qué más le podemos ofrecer?



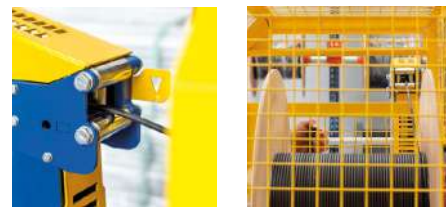
### FABRICACIÓN DE LATIGUILLOS Y PIGTAILS CON SOLUCIONES MIXTAS

En GAESTOPAS le fabricamos latiguillos y pigtails con soluciones mixtas, con todo tipo de conectores y longitudes a medida.





## SUMINISTRO DE CORTES DE FIBRA ÓPTICA DE CUALQUIER LONGITUD



# Solicite su presupuesto







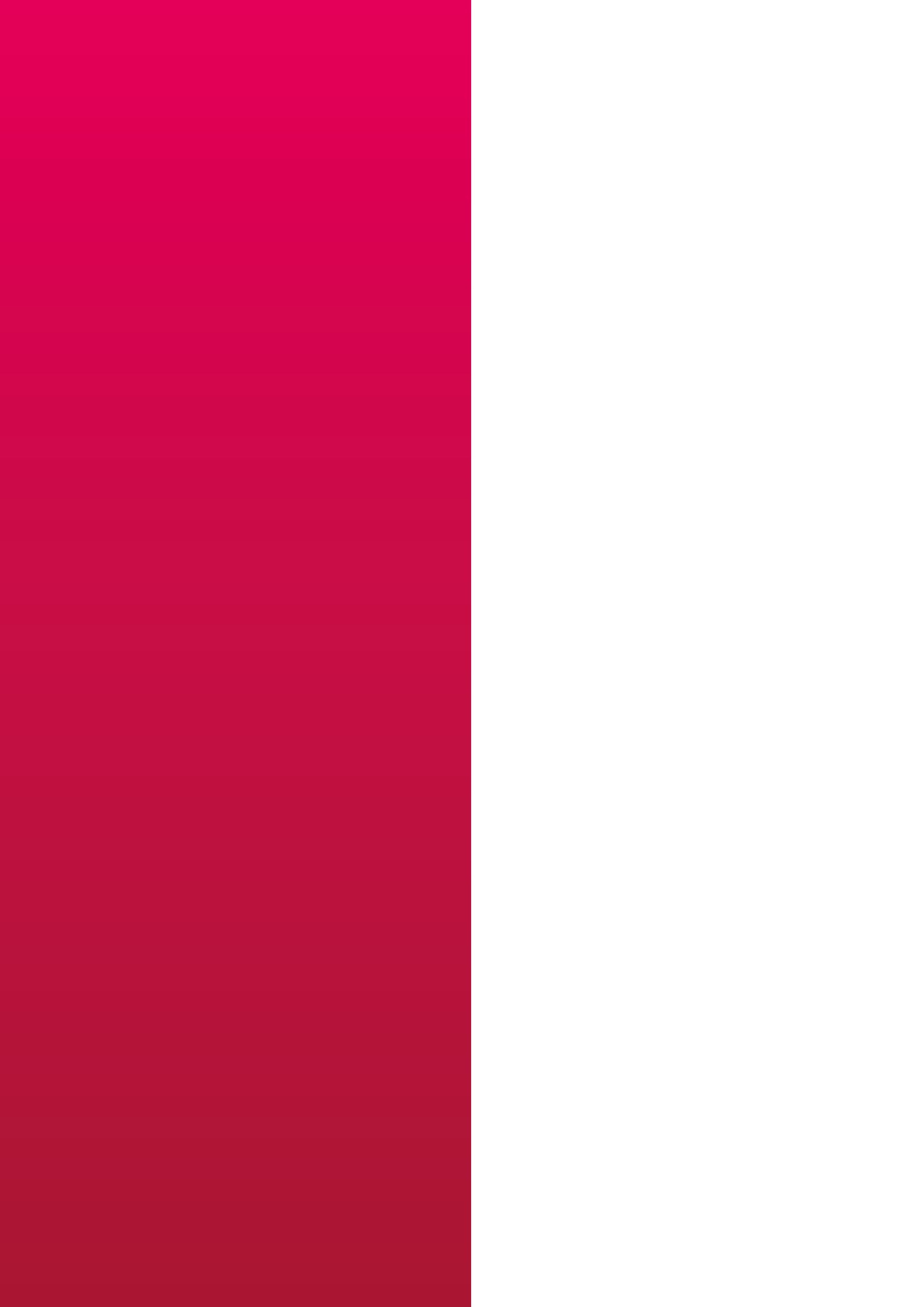


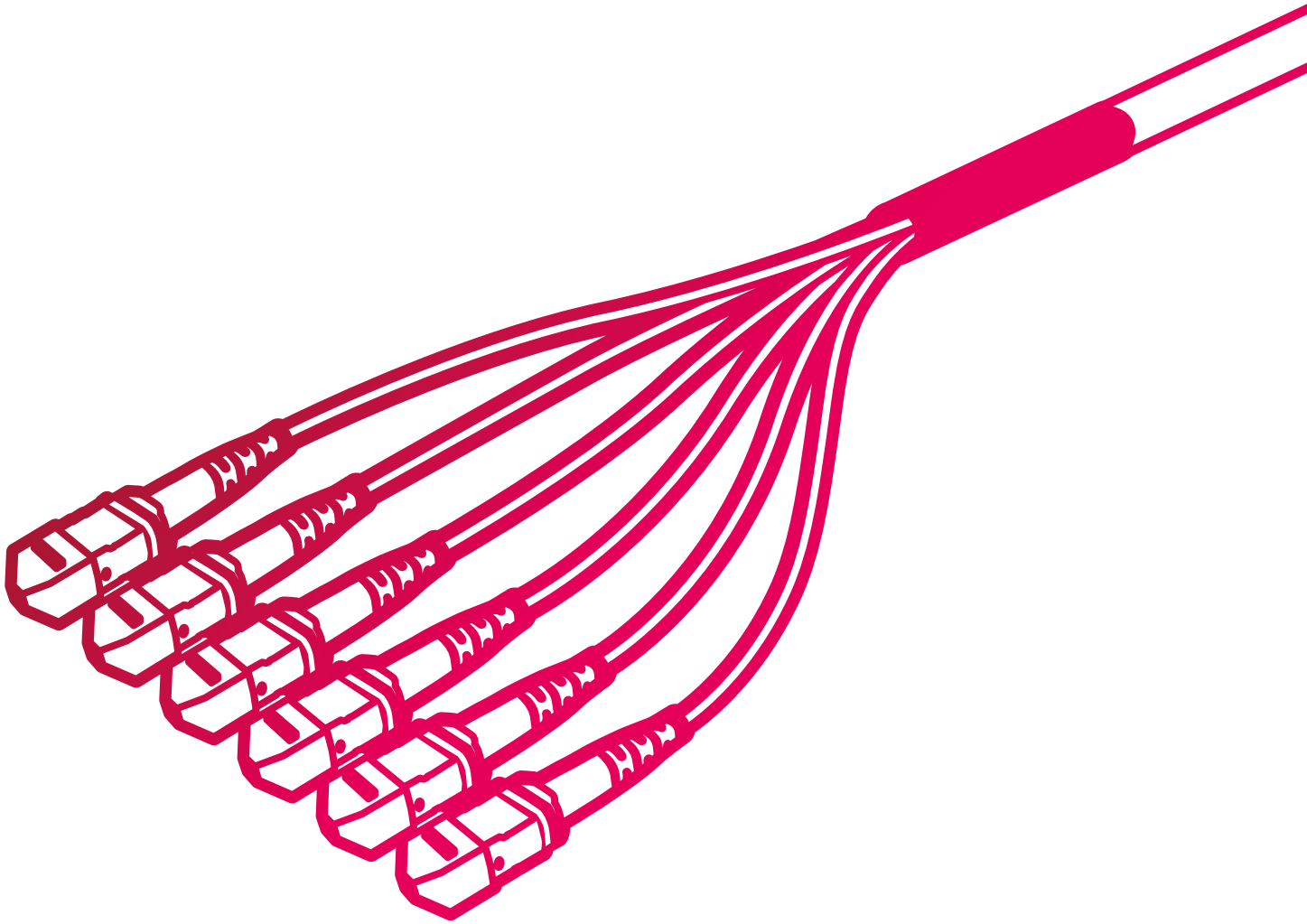
# DATA CENTER

## 2

### DATA CENTER

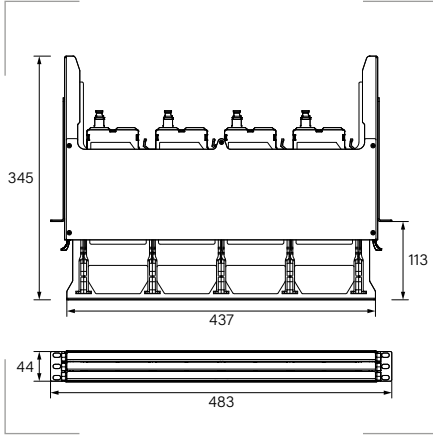
Patch panel modular UHD (muy alta densidad) _____	pág.118
Módulo conversor UHD MTP-LC Base-12 _____	pág.119
Módulo de patcheo vacío UHD _____	pág.120
Patch panel modular HD (alta densidad) _____	pág.121
Módulos adaptadores LC dúplex panel modular HD _____	pág.121
Módulos adaptadores SC símplex panel modular HD _____	pág.121
Latiguillo MTP-MTP monomodo _____	pág.122
Latiguillo MTP-MTP multimodo _____	pág.123
Latiguillo fan-out MTP-LC de 8/12/24 monomodo _____	pág.124
Latiguillo fan-out MTP-LC de 8/12/24 multimodo _____	pág.125
Latiguillo breakout 2/4/6/8/12 MTP monomodo _____	pág.126
Latiguillo breakout 2/4/6/8/12 MTP multimodo _____	pág.127
Canaleta para fibra óptica _____	pág.128
Módulos para canaleta _____	pág.129
Accesorios para canaleta _____	pág.132





# DATA CENTER

## Patch panel modular UHD (muy alta densidad)





**Certificados y normas aplicables**



**Color revestimiento del cable**  
Negro

**Productos relacionados**

	Módulo conversor UHD MTP-LC Base-12	pág. 119
	Módulo de patcheo vacío UHD Base-12	pág. 120

**Descripción**

Diseñado para albergar conexiones de Base-8 y Base-12 en una estructura de muy alta densidad: al ser modular, permite incorporar con total facilidad una gran número de puertos. Se pueden combinar un máximo de 144 conexiones LC en una altura de 1U, dentro de 12 módulos UHD (preconectorizados o vacíos).

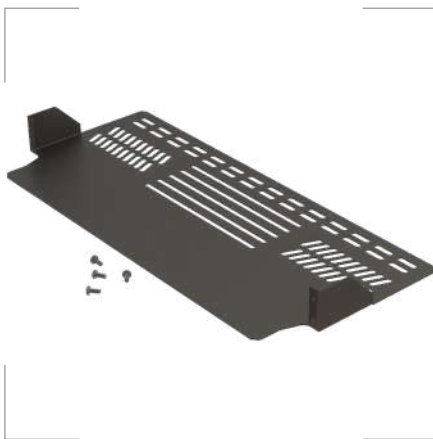
**Características**

- Estructura modular altamente configurable.
- Bandeja configurable para topologías Base-8 y Base-12.
- Diseño de carril patentado.
- Hasta 144 LC en 1U.
- 3 bandejas deslizantes individuales en 1U para máxima accesibilidad durante el funcionamiento y la instalación.
- Gestión de cables de conexión para cada bandeja individual.
- Etiquetado frontal para identificación del módulo.
- Las bandejas son correderas para un mejor acceso a los cables durante la instalación.
- Los módulos se pueden quitar e instalar desde la parte delantera o trasera de las bandejas.

Referencia	Descripción	Embalaje unidades
MT09699	Panel UHD de 19" 1U con capacidad para 12 módulos Base-12	1
MT03623	Organizador de cables trasero para panel UHD de 19" 1U	1
MT03624	Guías frontales para cables izquierda/derecha para panel UHD de 19" 1U	1



3 bandejas deslizantes con acceso individual

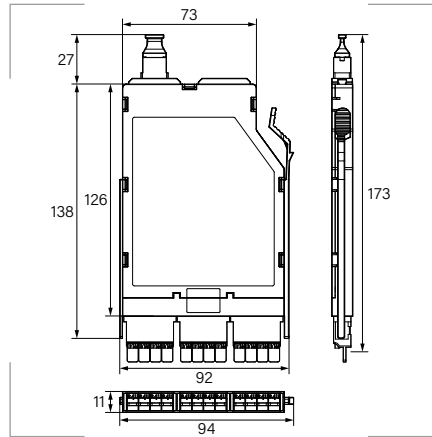
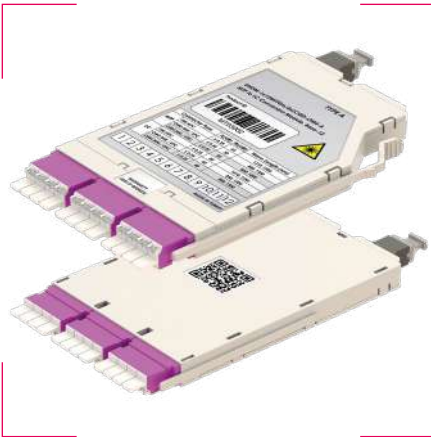


Organizador de cables trasero



Guías frontales para organizar cables

# Módulo conversor UHD MTP-LC Base-12



### Certificados y normas aplicables



ANSI/TIA-942-A, ANSI/TIA-568-C.3, TIA 604 series, TIA-455 series, GR-326-CORE, IEC 60874-1, IEC 61300.



Test report

**Material**  
PC/ABS.

**Grado de protección**  
Inflamabilidad: UL94-V0.

**Color revestimiento del cable**  
Gris claro

**Temperatura**  
de trabajo: -20°C a +60°C.  
de almacenamiento: -25°C a +70°C.

### Descripción

El módulo conversor MTP-LC de ultra alta densidad (UHD) es ideal en sistemas plug-and-play. Alberga 12 adaptadores LC en un extremo y 1 adaptador MTP en el otro. Se trata de un diseño muy compacto: en un panel de solo 1U, pueden entrar hasta 12 módulos.

### Características

- Opciones de instalación delantera y trasera en guías de carril de panel.
- Alta densidad: hasta 144 fibras en un espacio de rack de 1U.
- Etiqueta para la numeración de puertos.
- Testeado óptico completo.

### Especificaciones

Conector		IL (dB)	RL (dB)	Longitud de onda (mm)
MTP	SM/APC	≤ 0,35	60	1310, 1550
	OM3 MM / UPC	≤ 0,35	30	850, 1300
	OM4 MM / UPC	≤ 0,35	30	850, 1300
LC	SM/UPC	≤ 0,25	50	1310, 1550
	OM3 MM / UPC	≤ 0,25	40	850, 1300
	OM4 MM / UPC	≤ 0,25	40	850, 1300

Referencia	Tipo de fibra	Número de fibras	Descripción	Polaridad	Embalaje unidades
MT03000			Módulo de conversión OS2 MTP 12 a 3xLC (frontal).	A	1
MT03003	SM/OS2		Adaptador de cuerpo Quad One azul, con clavija trasera (macho)	AF	1
MT03006			1 adaptador MTP12 y 1 adaptador MTP, negro	B	1
MT03001			Módulo de conversión OM3 MTP a LC, Base-12, frontal 3x LC	A	1
MT03004	MM/OM3	12	Adaptador de cuerpo Quad One Aqua, con clavija trasera (macho)	AF	1
MT03007			1 adaptador MTP12 y 1 adaptador MTP, negro	B	1
MT03002			Módulo de conversión OM4 MTP a LC, Base-12, frontal 3x LC	A	1
MT03005	MM/OM4		Adaptador de cuerpo Quad One violeta, con clavija trasera (macho)	AF	1
MT03008			1 adaptador MTP12 y 1 adaptador MTP, negro	B	1



Consulte el *Manual de conectividad* para conocer las pautas de polaridad del cableado.

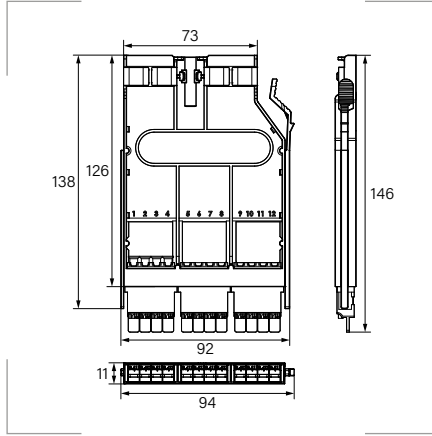
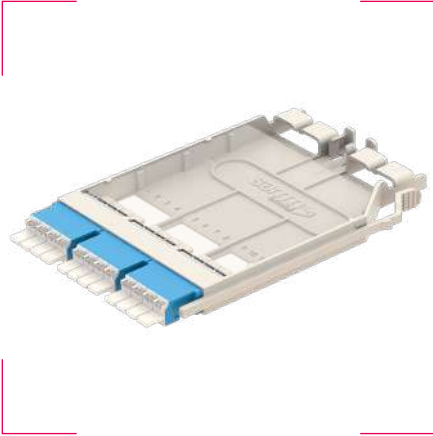


MTP - 12x SM OS2

MTP - 12x MM OM3

MTP - 12x MM OM4

# Módulo de patcheo vacío UHD



**Certificados y normas aplicables**



ANSI/TIA-942-A, ANSI/TIA-568-C.3, TIA 604 series, TIA-455 series, GR-326-CORE, IEC 60874-1, IEC 61300.

**Material**  
PC/ABS.

**Grado de protección**  
Inflamabilidad: UL94-V0.

**Color revestimiento del cable**  
Gris claro

**Temperatura**  
de trabajo: -20°C a +60 °C.  
de almacenamiento: -25°C a +70°C.

**Descripción**

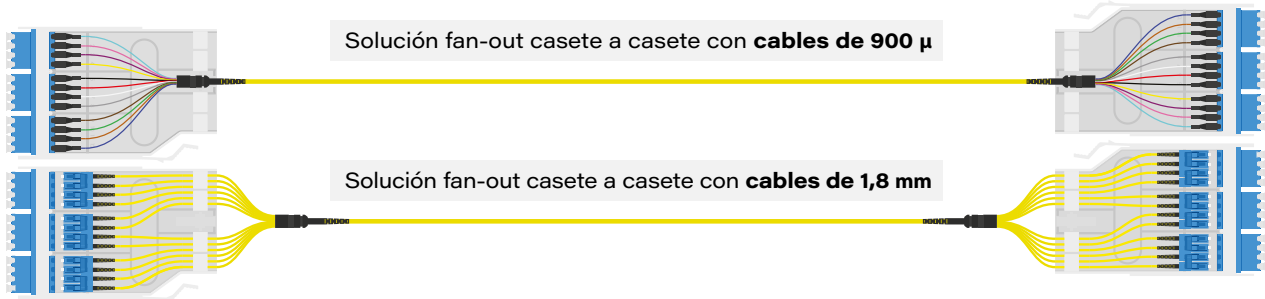
Este módulo permite la interconexión entre la infraestructura de fibra óptica y los equipos activos y está diseñado para facilitar la conectividad de óptica paralela "de extremo a extremo". Puede albergar conectores MTP, LC y SC estándar y tiene una capacidad 6/12/144 interconexiones de fibra por módulo. Es compatible con el patch panel UHD.

**Características**

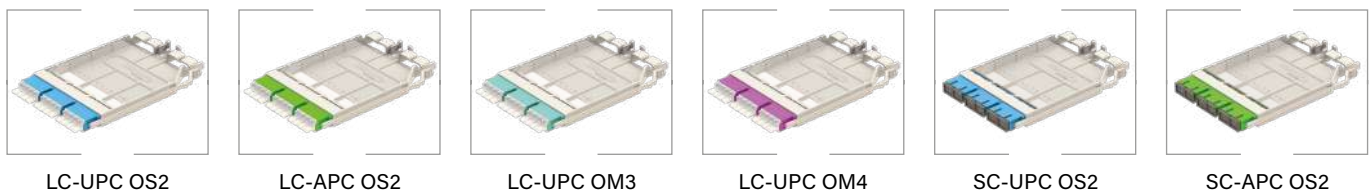
- Opciones de instalación delantera y trasera en guías de carril de panel.
- Entrada de cables trasera por dos lados.
- Soporte divisor fan-out
- Numeración de puertos grabada.

**Especificaciones**

	LC	SC	MTP 8	MTP 12	MTP 24
<b>N.º fibras por U de 19"</b>	144	72	576	864	1728
Pérdidas de inserción (dB)	≤ 0,2 Máx., 0,1 típica				

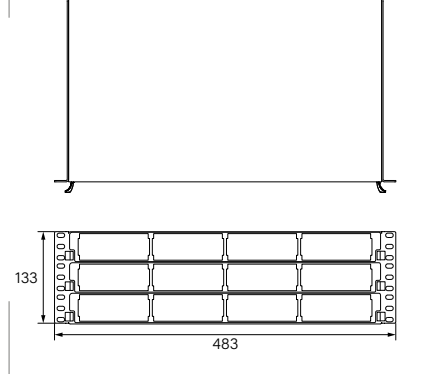
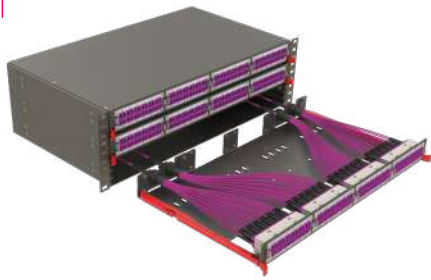


Referencia	Conector	Número máximo de fibras 1U	Embalaje unidades
MT08792	LC-UPC (OS2)	144	1
MT09103	LC-APC (OS2)		1
MT09104	LC-UPC (OM3)		1
MT09105	LC-UPC (OM4)		1
MT09106	SC-UPC (OS2)	72	1
MT09107	SC-APC (OS2)		1
MT09108	SC-UPC (OM3)		1
MT09109	SC-UPC (OM4)		1
MT09110	MTP (OS2)	576 (base-8)	1
MT09111	MTP (OM3)	864 (base-12)	1
MT09112	MTP (OM4)	1728 (base-24)	1





## Patch panel modular HD (alta densidad)



### Certificados y normas aplicables



Color revestimiento del cable  
Negro

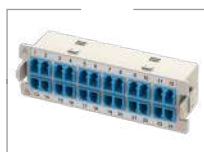
### Descripción

Los paneles modulares de fibra de alta densidad pueden terminar, organizar y distribuir hasta 144/288 fibras. Estos paneles están diseñados para ser montados en racks de 19" y cuentan con 4 ranuras en cada unidad de 1U, que pueden albergar módulos de adaptadores LC dúplex y/o SC simplex.

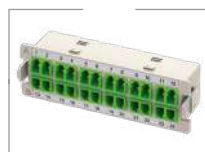
Referencia	U	Capacidad de módulos	Capacidad por módulo	Capacidad por panel	Embalaje unidades
MT12057	1	4	24 LC 12 SC	96 LC 48 SC	1
MT12534	2	8	24 LC 12 SC	192 LC 96 SC	1
MT12535	3	12	24 LC 12 SC	288 LC 144 SC	1

## Módulos con adaptadores LC dúplex para panel modular HD

Referencia	Descripción	Embalaje unidades
MT09139	Módulo adaptador 12 LC dúplex, monomodo OS2 (azul)	1
MT09140	Módulo adaptador 12 LC dúplex, monomodo OS2 (verde)	1
MT09141	Módulo adaptador 12 LC dúplex, multimodo OM2 (beige)	1
MT09142	Módulo adaptador 12 LC dúplex, multimodo OM3 (aqua)	1
MT09143	Módulo adaptador 12 LC dúplex, multimodo OM4 (violeta)	1



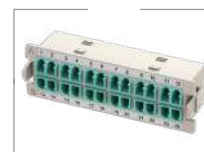
12 LC dúplex OS2



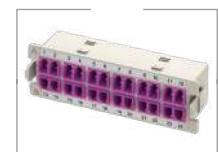
12 LC dúplex OS2



12 LC dúplex OM2



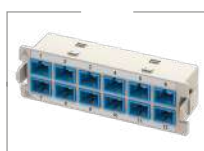
12 LC dúplex OM3



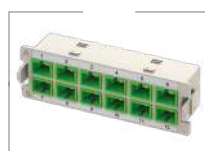
12 LC dúplex OM4

## Módulos con adaptadores SC simplex para panel modular HD

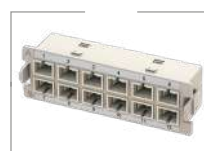
Referencia	Descripción	Embalaje unidades
MT09149	Módulo adaptador 12 SC simplex, monomodo OS2 (azul)	1
MT09150	Módulo adaptador 12 SC simplex, monomodo OS2 (verde)	1
MT09151	Módulo adaptador 12 SC simplex, multimodo OM2 (beige)	1
MT09152	Módulo adaptador 12 SC simplex, multimodo OM3 (aqua)	1
MT09153	Módulo adaptador 12 SC simplex, multimodo OM4 (violeta)	1



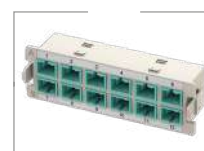
12 SC simplex OS2



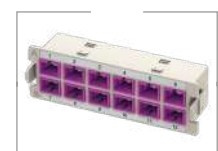
12 SC simplex OS2



12 SC simplex OM2

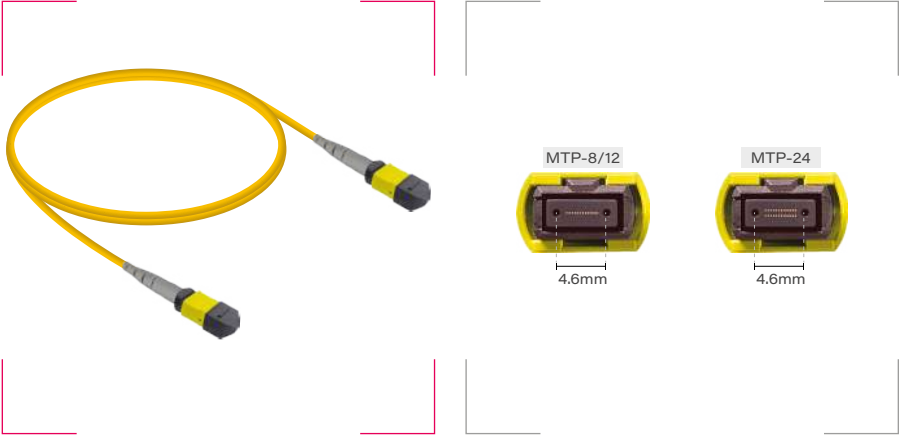


12 SC simplex OM3



12 SC simplex OM4

# Latiguillo MTP-MTP monomodo



**CPR**  
Dca -s2, d0, a1.

**Certificados y normas aplicables**

IEC 61754-7, TIA 604-5.

**Material**  
Revestimiento exterior de LSZH.

**Grado de protección**  
Inflamabilidad: UL94-V0.

**Color revestimiento del cable**  
Amarillo

**Temperatura de trabajo**  
-10°C a +70°C.

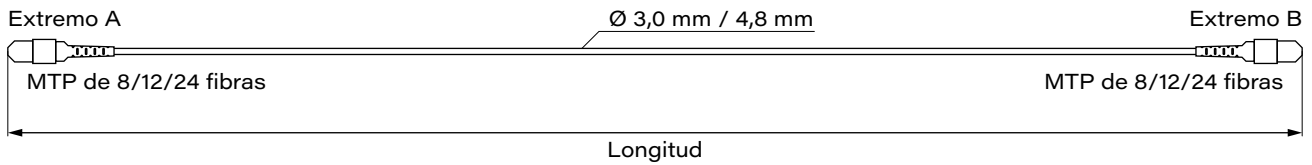
**Descripción**

Los latiguillos de fibra óptica MTP-MTP se utilizan en paneles de distribución de ultra alta densidad y en el equipamiento de centros de datos.

- Bajas pérdidas de inserción y altos valores de pérdida de retorno.
- Conectores de alta calidad.
- Buena elasticidad.
- Conectores Base-8 (8 fibras), Base-12 (12 fibras) y Base-24 (24 fibras).

**Especificaciones**

Tipo	MTP	
<b>Propiedades del conector</b>	Pérdidas de inserción (dB)	≤ 0,35 Máx., 0,15 típica (IEC 61300-3-4 Method B)
	Pérdidas de retorno (dB)	≥ 60 dB (IEC 61300-3-6 Method B)
	Diseño del conector	IEC 61755-3-31
<b>Propiedades del cable</b>	Resistencia a la tracción (N)	200 (3,0 mm) 800 (4,8 mm)
	Radio de curvatura (mm)	20 (para 3,0 mm) 100 (para 4,8 mm)
	Diámetro exterior (mm)	3,0 / 4,8



**Configurador de referencias**

Producto	Tipo de fibra	Diámetro	Nº de fibras	Polarización	Extremo A	Extremo B	Longitud
<b>FL</b>	SM G.657 A2: <b>A2</b>	3,0 mm: <b>30</b>	8 fibras: <b>08</b>	<b>A</b>	MTP hembra: <b>MH</b>	MTP hembra: <b>MH</b>	Metros: <b>XXX</b>
		4,8 mm: <b>48</b>	12 fibras: <b>12</b>	<b>B</b>	MTP macho: <b>MM</b>	MTP macho: <b>MM</b>	
			24 fibras: <b>24</b>	<b>C</b>			

**FL A2 30 08 B MH MH 005**

Referencia de ejemplo



MTP Base-8

MTP Base-12

MTP Base-24

## Latiguillo MTP-MTP multimodo



**CPR**  
Dca -s2, d0, a1.

**Certificados y normas aplicables**



IEC 61754-7, TIA 604-5.

**Material**

Revestimiento exterior de LSZH.

**Grado de protección**

Inflamabilidad: UL94-V0.

**Color revestimiento del cable**

- OM3 Aqua
- OM4 Violet
- OM5 Lime green

**Temperatura de trabajo**

-10°C a +70°C.

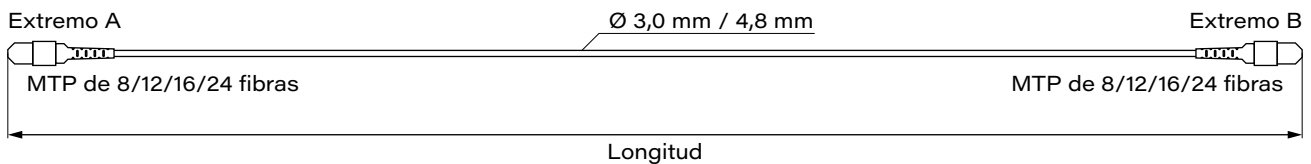
**Descripción**

Los latiguillos de fibra óptica MTP-MTP se utilizan en paneles de distribución de ultra alta densidad y en el equipamiento de centros de datos.

- Bajas pérdidas de inserción y altos valores de pérdida de retorno.
- Conectores de alta calidad.
- Buena elasticidad.
- Conectores Base-8 (8 fibras), Base-12 (12 fibras), Base-16 (16 fibras) y Base-24 (24 fibras).

**Especificaciones**

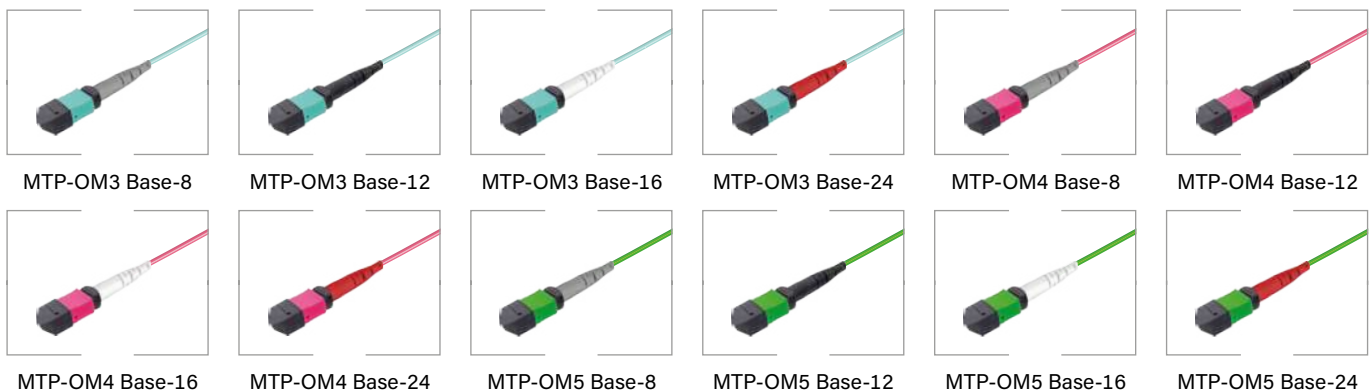
Tipo	MTP	
<b>Propiedades del conector</b>	Pérdidas de inserción (dB)	≤ 0,35 Máx., 0,15 típica (IEC 61300-3-4 Method B)
	Pérdidas de retorno (dB)	≥ 20 dB (IEC 61300-3-6 Method B)
	Diseño del conector	IEC 61755-3-31
<b>Propiedades del cable</b>	Resistencia a la tracción (N)	200/100 (3,0 mm) 500/300 (4,8 mm)
	Radio de curvatura (mm)	60/30 (para 3,0 mm) 100/50 (para 4,8 mm)
	Diámetro exterior (mm)	3,0 / 4,8



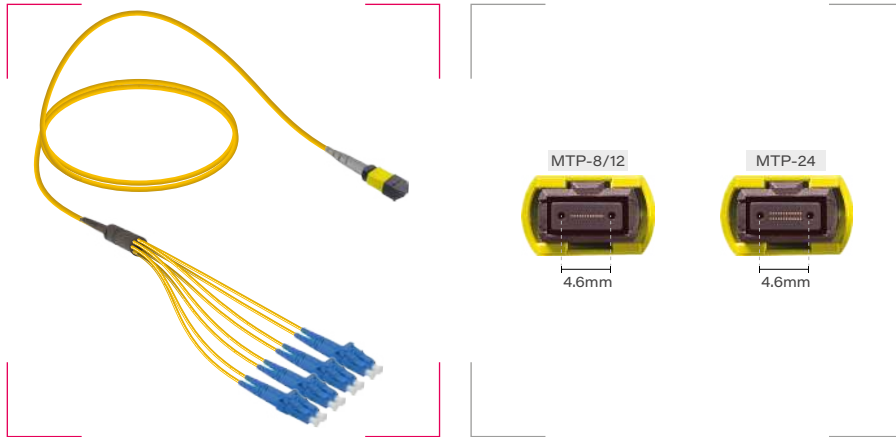
**Configurador de referencias**

Producto	Tipo de fibra	Diámetro	Nº de fibras	Polarización	Extremo A	Extremo B	Longitud
<b>FL</b>	MM G.651 OM3: <b>M3</b>	3,0 mm: <b>30</b>	8 fibras: <b>08</b>	<b>A</b>	MTP hembra: <b>MH</b>	MTP hembra: <b>MH</b>	Metros: <b>XXX</b>
	MM G.651 OM4: <b>M4</b>		12 fibras: <b>12</b>				
	MM G.651 OM5: <b>M5</b>	4,8 mm: <b>48</b>	16 fibras: <b>16</b>	<b>B</b>	MTP macho: <b>MM</b>	MTP macho: <b>MM</b>	
			24 fibras: <b>24</b>				

**FL M5 30 24 C MM MM 005**  
Referencia de ejemplo



**Latiguillo fan-out MTP-LC de 8/12/24 monomodo | 3,0 - 1,8 mm**



**CPR**  
Dca -s2, d0, a1.

**Certificados y normas aplicables**



IEC 61754-7, IEC 61754-20, TIA 604-5, TIA 604-10-A.

**Material**  
Revestimiento exterior de LSZH.

**Grado de protección**  
Inflamabilidad: UL94-V0.

**Color revestimiento del cable**  
Amarillo

**Temperatura de trabajo**  
-10°C a +70°C.

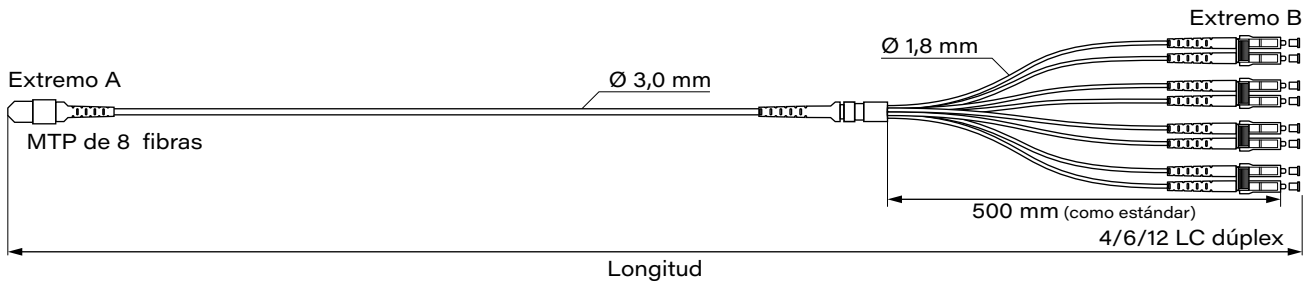
**Descripción**

Los latiguillos de fibra óptica del tipo fan-out (MTP-LC) se utilizan en paneles de distribución de fibra de ultra alta densidad y en el equipamiento de centros de datos.

- Bajas pérdidas de inserción y altos valores de pérdida de retorno.
- Conectores de alta calidad.
- Buena elasticidad.
- Conectores Base-8 (8 fibras), Base-12 (12 fibras) y Base-24 (24 fibras).

**Especificaciones**

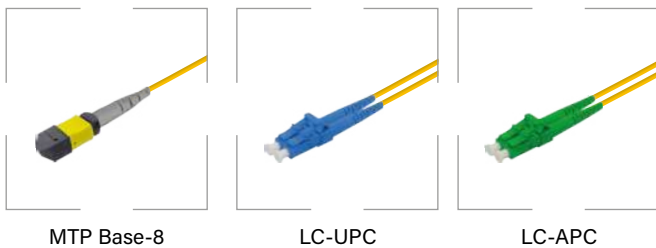
Tipo	MTP	LC
<b>Propiedades del conector</b>	Pérdidas de inserción (dB)	≤ 0,35 Máx., 0,15 típica
	Pérdidas de retorno (dB)	≥ 60 dB
	Diseño del conector	IEC 61755-3-31
<b>Propiedades del cable</b>	Resistencia a la tracción (N)	200
	Radio de curvatura (mm)	20
	Diámetro exterior (mm)	3,0 / 1,8 (fan-out)



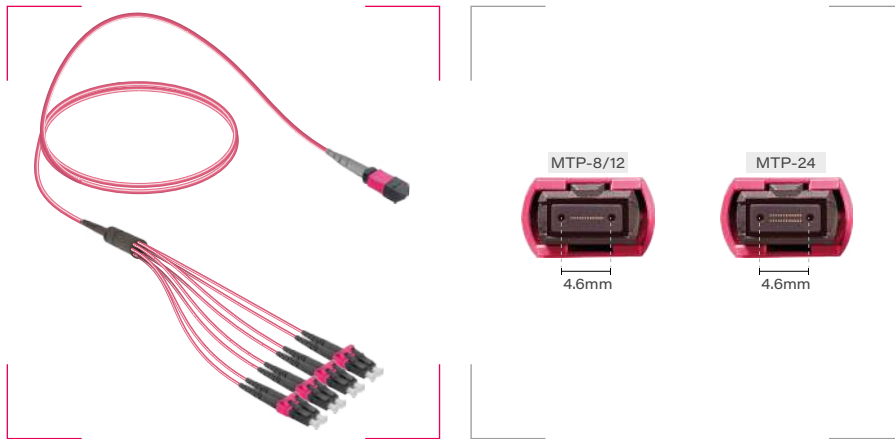
**Configurador de referencias**

Producto	Tipo de fibra	Diámetro	Nº de fibras	Polarización	Extremo A	Extremo B	Longitud
<b>FL</b>	SM G.657 A2: <b>A2</b>	3,0/1,8 mm: <b>30</b>	8 fibras: <b>08</b>	<b>A</b>	MTP hembra: <b>MH</b>	LC-UPC: <b>LU</b>	Metros: <b>XXX</b>
			12 fibras: <b>12</b>		MTP macho: <b>MM</b>	LC-APC: <b>LA</b>	
			24 fibras: <b>24</b>	<b>B</b>			

**FL A2 18 24 A MM LA 050**  
Referencia de ejemplo



**Latiguillo fan-out MTP-LC de 8/12/24 multimodo | 3,0 - 1,8 mm**



**CPR**  
Dca -s2, d0, a1.

**Certificados y normas aplicables**



IEC 61754-7, IEC 61754-20, TIA 604-5, TIA 604-10-A.

**Material**

Revestimiento exterior de LSZH.

**Grado de protección**

Inflamabilidad: UL94-V0.

**Color revestimiento del cable**

OM3 Aqua   
OM4 Violet

**Temperatura de trabajo**

-10°C a +70°C.

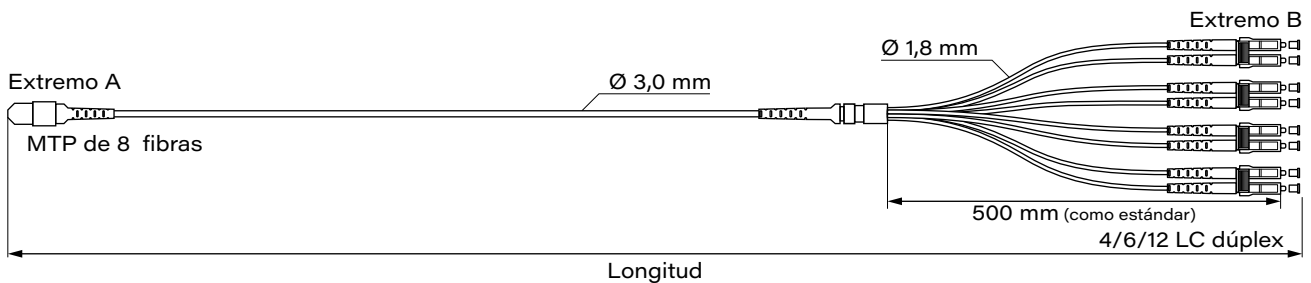
**Descripción**

Los latiguillos de fibra óptica del tipo fan-out (MTP-LC) se utilizan en paneles de distribución de fibra de ultra alta densidad y en el equipamiento de centros de datos.

- Bajas pérdidas de inserción y altos valores de pérdida de retorno.
- Conectores de alta calidad.
- Buena elasticidad.
- Conectores Base-8 (8 fibras), Base-12 (12 fibras) y Base-24 (24 fibras).

**Especificaciones**

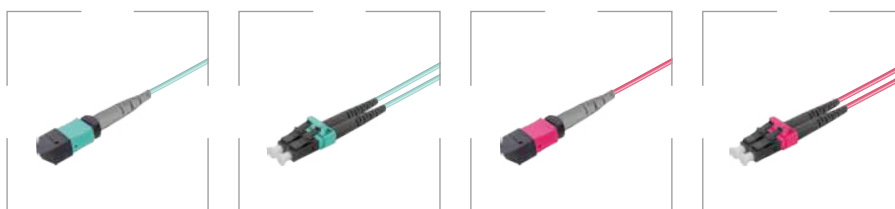
Tipo	MTP	LC
<b>Propiedades del conector</b>	Pérdidas de inserción (dB)	≤ 0,35 Máx., 0,15 típica
	Pérdidas de retorno (dB)	≥ 20 dB
	Diseño del conector	IEC 61755-3-31
<b>Propiedades del cable</b>	Resistencia a la tracción (N)	200
	Radio de curvatura (mm)	20
	Diámetro exterior (mm)	3,0 / 1,8 (fan-out)



**Configurador de referencias**

Producto	Tipo de fibra	Diámetro	Nº de fibras	Polarización	Extremo A	Extremo B	Longitud
<b>FL</b>	MM G.651 OM3: <b>M3</b>	3,0/1,8 mm: <b>30</b>	8 fibras: <b>08</b>	<b>A</b>	MTP hembra: <b>MH</b>	LC-UPC: <b>LU</b>	Metros: <b>XXX</b>
	MM G.651 OM4: <b>M4</b>		12 fibras: <b>12</b>		MTP macho: <b>MM</b>		
			24 fibras: <b>24</b>	<b>B</b>			

**FL M4 18 08 B MH LU 015**  
Referencia de ejemplo



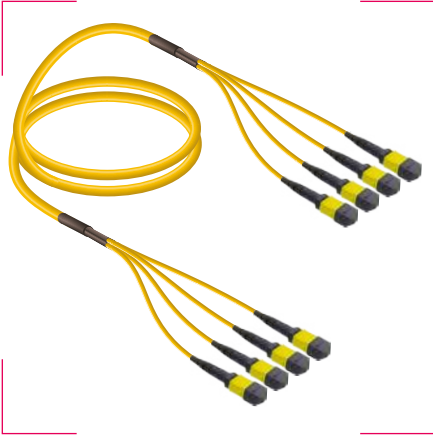
MTP OM3 Base-8

LC-OM3

MTP OM4 Base-8

LC-OM4

# Latiguillo breakout 2/4/6/8/12 MTP- 2/4/6/8/12 MTP monomodo



**Certificados y normas aplicables**



IEC 61754-7, TIA 604-5.

**Material**

Revestimiento exterior de LSZH.

**Grado de protección**

Inflamabilidad: UL94-V0.

**Color revestimiento del cable**

Amarillo

**Temperatura de trabajo**

-10°C a +70°C.

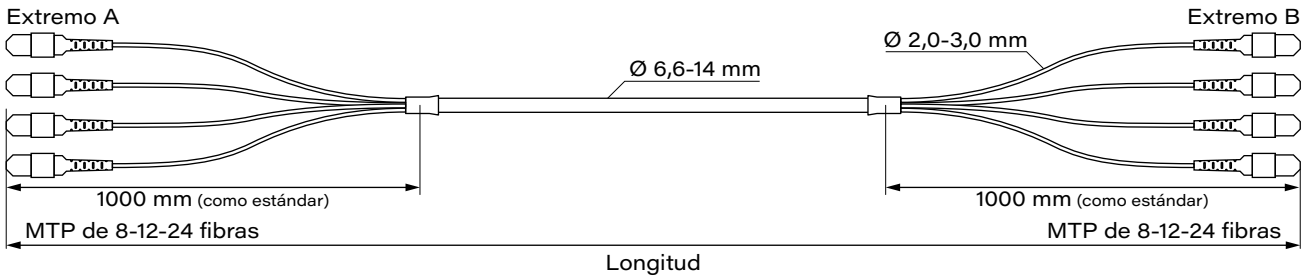
**Descripción**

Los latiguillos de fibra óptica del tipo breakout (MTP-MTP) se utilizan en paneles y módulos de conexión de densidad ultra alta que se emplean en centros de datos.

- Bajas pérdidas de inserción y altos valores de pérdida de retorno.
- Conectores de alta calidad.
- Buena elasticidad.
- Conectores Base-8 (8 fibras), Base-12 (12 fibras) y Base-24 (24 fibras).

**Especificaciones**

Tipo	MTP
<b>Propiedades del conector</b>	
Pérdidas de inserción (dB)	≤ 0,35 Máx., 0,15 típica (IEC 61300-3-4 Method B)
Pérdidas de retorno (dB)	≥ 60 dB (IEC 61300-3-6 Method B)
Diseño del conector	IEC 61755-3-31
<b>Propiedades del cable</b>	
Resistencia a la tracción (N)	600
Radio de curvatura (mm)	90



**Configurador de referencias**

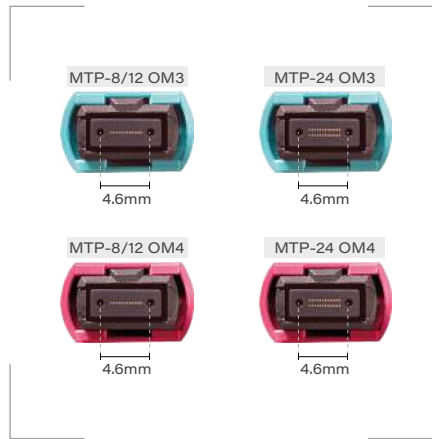
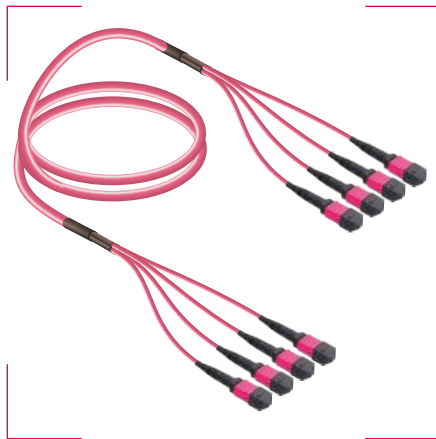
Prod.	Tipo de fibra	Diámetro	Conectores por extremo	Nº de fibras por extremo	Polarización	Extremo A	Extremo B	Longitud
FL	SM G.657 A2: A2	6,6/2.0 mm: 66	02	8 fibras: 08	A	MTP hembra: MH	MTP hembra: MH	Metros: XXX
		8,5/3.0 mm: 85						
		6,6/2.0 mm: 66	04	12 fibras: 12	B	MTP macho: MM	MTP macho: MM	
		8,5/3.0 mm: 85						
		7,6/3.0 mm: 76	06	24 fibras: 24	C	MTP macho: MM	MTP macho: MM	
		9,6/2.0 mm: 96						
13,1/3.0 mm: 13	08	24 fibras: 24	C	MTP macho: MM	MTP macho: MM			
10,3/3.0 mm: 10								
			12					

**FL A2 66 04 08 A MM MM 010**

Referencia de ejemplo



# Latiguillo breakout 2/4/6/8/12 MTP- 2/4/6/8/12 MTP multimodo



### Certificados y normas aplicables



IEC 61754-7, TIA 604-5.

### Material

Revestimiento exterior de LSZH.

### Grado de protección

Inflamabilidad: UL94-V0.

### Color revestimiento del cable

OM3 Aqua █  
 OM4 Violet █

### Temperatura de trabajo

-10°C a +70°C.

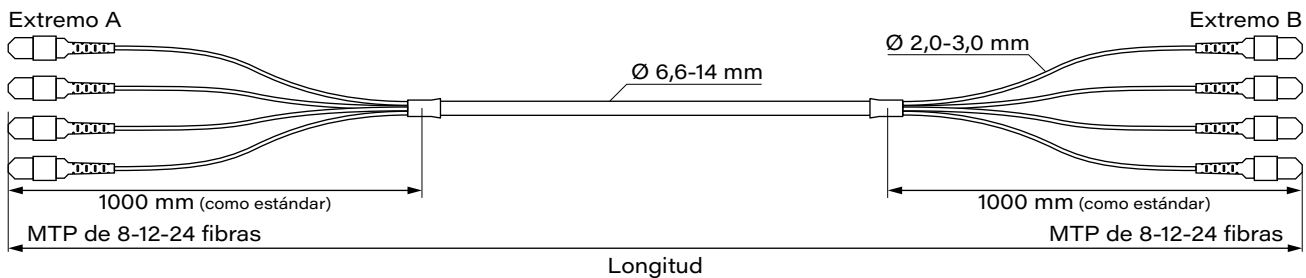
### Descripción

Los latiguillos de fibra óptica del tipo breakout (MTP-MTP) se utilizan en paneles y módulos de conexión de densidad ultra alta que se emplean en centros de datos.

- Bajas pérdidas de inserción y altos valores de pérdida de retorno.
- Conectores de alta calidad.
- Buena elasticidad.
- Conectores Base-8 (8 fibras), Base-12 (12 fibras) y Base-24 (24 fibras).

### Especificaciones

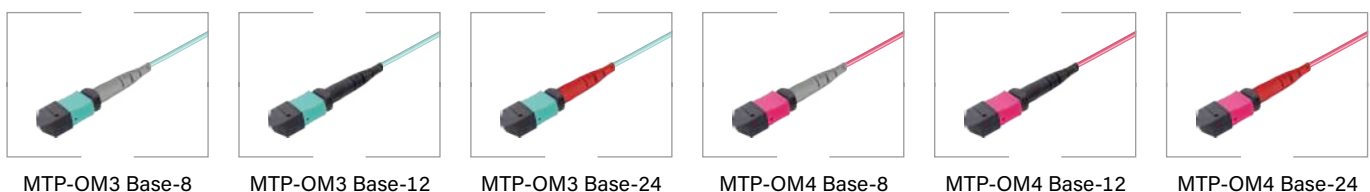
Tipo	MTP	
Propiedades del conector	Pérdidas de inserción (dB)	≤ 0,35 Máx., 0,15 típica (IEC 61300-3-4 Method B)
	Pérdidas de retorno (dB)	≥ 20 dB (IEC 61300-3-6 Method B)
	Diseño del conector	IEC 61755-3-31
Propiedades del cable	Resistencia a la tracción (N)	600
	Radio de curvatura (mm)	90



### Configurador de referencias

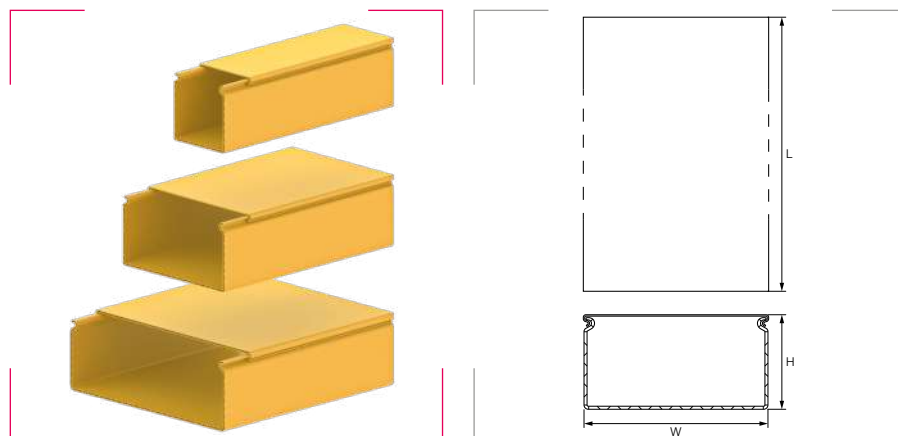
Prod.	Tipo de fibra	Diámetro	Conectores por extremo	Nº de fibras por extremo	Polarización	Extremo A	Extremo B	Longitud
FL	MM G.651 OM3: <b>M3</b>	6,6/2.0 mm: <b>66</b>	<b>02</b>	8 fibras: <b>08</b>	<b>A</b>	MTP hembra: <b>MH</b>	MTP hembra: <b>MH</b>	Metros: <b>XXX</b>
		8,5/3.0 mm: <b>85</b>						
		6,6/2.0 mm: <b>66</b>	<b>04</b>	12 fibras: <b>12</b>				
		8,5/3.0 mm: <b>85</b>						
	MM G.651 OM4: <b>M4</b>	7,6/3.0 mm: <b>76</b>	<b>06</b>	24 fibras: <b>24</b>	<b>B</b>	MTP macho: <b>MM</b>	MTP macho: <b>MM</b>	
		9,6/2.0 mm: <b>96</b>						
		13,1/3.0 mm: <b>13</b>	<b>08</b>		<b>C</b>			
		10,3/3.0 mm: <b>10</b>						<b>12</b>

**FL M4 13 08 24 C MM MM 035**  
 Referencia de ejemplo





## Canaleta para fibra óptica



### Certificados y normas aplicables



**Material**  
PC/ABS.

**Grado de protección**  
Inflamabilidad: UL94-V0.

**Color revestimiento del cable**  
Amarillo

### Descripción

Solución completa de canalización de cableado que segrega, enruta y protege los cables y puentes de fibra óptica desde el punto de entrada del edificio hasta los equipos de terminación y distribución de fibra. Con el sistema de canalización, los cables de fibra se pueden rastrear y acceder fácil y cómodamente.

Los canales rectos y varios accesorios curvos están diseñados específicamente para evitar que las fibras violen el requisito de radio de curvatura mínimo de 50 mm. Protegen las fibras contra enganchones, rizados y tensiones.

El diseño modular y la amplia selección de kits de montaje permiten a los ingenieros del proyecto cumplir con los requisitos de capacidad de cables y a futuro, cubrir las necesidades de expansión utilizando la estructura o los soportes para cables y equipos ya existentes.

### Características

- Todas las superficies expuestas están texturizadas.
- Diseño robusto termoplástico de alto impacto, mezcla de PC/ABS.
- Cubiertas sin hardware en todos los componentes.
- Retenedores de cables internos.

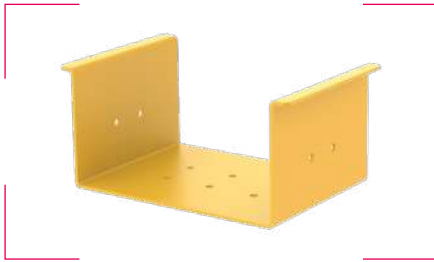
### Capacidades efectivas

	Diámetro del cable (mm)	Cables por canaleta de 100 x 100 mm	Cables por canaleta de 100 x 200 mm	Cables por canaleta de 100 x 300 mm
<b>Recomendadas</b>	1,7	960	1920	2880
	2,0	721	1443	2164
	2,4	500	1000	1500
	3,0	320	640	960
<b>Máximas</b>	1,7	1728	3456	5184
	2,0	1298	2597	3895
	2,4	905	1810	2715
	3,0	580	1160	1740

Los números recomendados son según Telcordia 449 (apilado máximo de 50 mm).

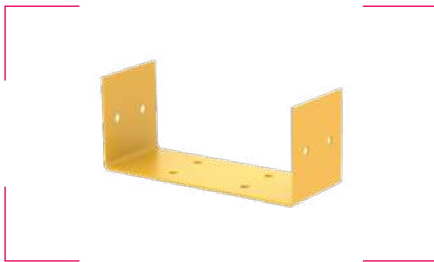
Referencia	Descripción	W mm	H mm	L mm	Embalaje unidades
HT00348	Canaleta (sin tapa)	100	100	1800	1
HT00349	Tapa para la canaleta				1
HT00437	Canaleta (sin tapa)	200	100	1800	1
HT00438	Tapa para la canaleta				1
HT00435	Canaleta (sin tapa)	300	100	1800	1
HT00436	Tapa para la canaleta				1

## Módulos para canaleta



**Descripción:** Pieza de ensamblado canaleta a canaleta

Referencia	Descripción	Para canaleta de	Embalaje unidades
YT00249	Pieza de ensamblado	100 mm	1
YT00299	Pieza de ensamblado	200 mm	1
YT00251	Pieza de ensamblado	300 mm	1



**Descripción:** Pieza de ensamblado complemento a complemento

Referencia	Descripción	Para canaleta de	Embalaje unidades
YT00127	Pieza de ensamblado	100 mm	1
YT00075	Pieza de ensamblado	200 mm	1
YT00254	Pieza de ensamblado	300 mm	1



**Descripción:** Conexión horizontal en T

Referencia	Descripción	Para canaleta de	Embalaje unidades
HT00334	Conexión horizontal en T (sin tapa)	100 mm	1
HT00335	Tapa para conexión horizontal en T		1
HT00622	Conexión horizontal en T (sin tapa)	200 mm	1
HT00623	Tapa para conexión horizontal en T		1
HT00371	Conexión horizontal en T (sin tapa)	300 mm	1
HT00372	Tapa para conexión horizontal en T		1



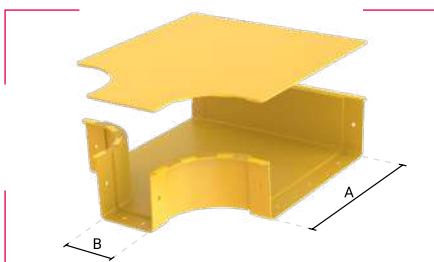
**Descripción:** Conexión horizontal en codo 90°

Referencia	Descripción	Para canaleta de	Embalaje unidades
HT00337	Conexión horizontal en codo (sin tapa)	100 mm	1
HT00336	Tapa para conexión horizontal en codo		1
HT00624	Conexión horizontal en codo (sin tapa)	200 mm	1
HT00625	Tapa para conexión horizontal en codo		1
HT00362	Conexión horizontal en codo (sin tapa)	300 mm	1
HT00361	Tapa para conexión horizontal en codo		1



**Descripción:** Conexión de 4 vías en X

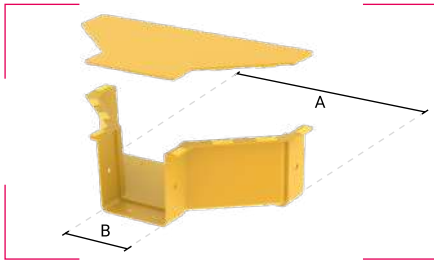
Referencia	Descripción	Para canaleta de	Embalaje unidades
HT00344	Conexión de 4 vías en X (sin tapa)	100 mm	1
HT00345	Tapa para conexión de 4 vías en X		1
HT00656	Conexión de 4 vías en X (sin tapa)	200 mm	1
HT00657	Tapa para conexión de 4 vías en X		1
HT00396	Conexión de 4 vías en X (sin tapa)	300 mm	1
HT00397	Tapa para conexión de 4 vías en X		1



**Descripción:** Reductor horizontal en T

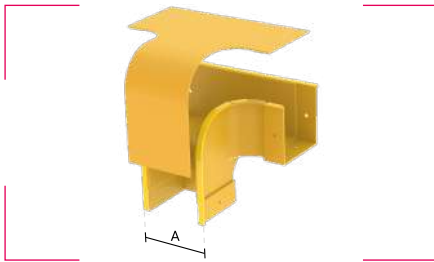
Referencia	Descripción	A mm	B mm	Para canaleta de	Embalaje unidades
HT00346	Reductor en T (sin tapa)	300	100	100 mm	1
HT00347	Tapa para reductor en T				1
HT00645	Reductor en T (sin tapa)	300	200	200 mm	1
HT00646	Tapa para reductor en T				1
HT00647	Reductor en T (sin tapa)	200	100	300 mm	1
HT00648	Tapa para reductor en T				1

## Módulos para canaleta



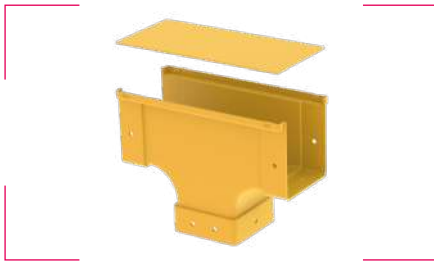
**Descripción:** Reductor horizontal en línea

Referencia	Descripción	A mm	B mm	Para canaleta de	Embalaje unidades
HT00366	Reductor en línea (sin tapa)	300	100	100 mm	1
HT00365	Tapa para reductor en línea				1
HT00660	Reductor en línea (sin tapa)	300	200	200 mm	1
HT00661	Tapa para reductor en línea				1
HT00662	Reductor en línea (sin tapa)	200	100	300 mm	1
HT00663	Tapa para reductor en línea				1



**Descripción:** Punto de salida vertical

Referencia	Descripción	A mm	Para canaleta de	Embalaje unidades
HT00637	Reductor en línea (sin tapa)	100	100 mm	1
HT00638	Tapa para reductor en línea			1
HT00640	Reductor en línea (sin tapa)	200	300 mm	1
HT00639	Tapa para reductor en línea			1



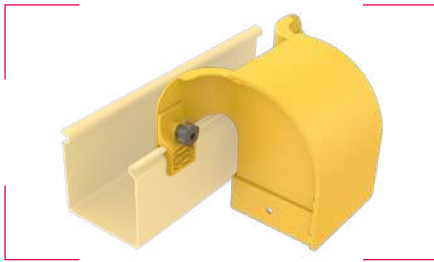
**Descripción:** Punto de salida vertical con acceso superior

Referencia	Descripción	Para canaleta de	Embalaje unidades
HT00753	Punto de salida (sin tapa)	100 mm	1
HT00754	Tapa para Punto de salida		1



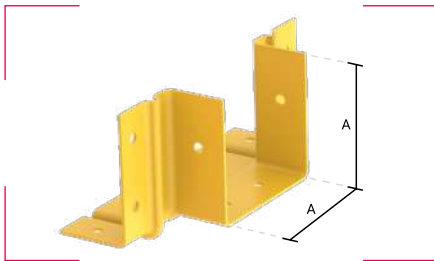
**Descripción:** Punto de salida vertical con acceso frontal

Referencia	Descripción	Para canaleta de	Embalaje unidades
HT00342	Punto de salida (sin tapa)	100 mm	1
HT00343	Tapa para Punto de salida		1



**Descripción:** Punto de salida rápido

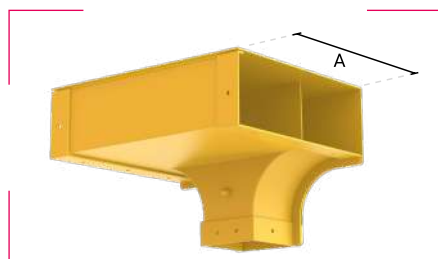
Referencia	Descripción	Embalaje unidades
YT01173	Punto de salida rápido de 100 mm	1



**Descripción:** Punto de salida para corte

Referencia	Descripción	A mm	Embalaje unidades
YT00286	Punto de salida para corte	100	1
YT01321	Punto de salida para corte	200	1

## Módulos para canaleta



**Descripción:** Punto de salida vertical

Referencia	Descripción	A mm	Embalaje unidades
HT00642	Punto de salida vertical (sin tapa)	200	1
HT00641	Tapa para punto de salida vertical		1
HT00359	Punto de salida vertical (sin tapa)	300	1
HT00360	Tapa para punto de salida vertical		1



**Descripción:** Codo vertical de 90° con acceso interior

Referencia	Descripción	Para canaleta de	Embalaje unidades
HT00338	Codo vertical 90° (sin tapa)	100 mm	1
HT00339	Tapa para codo vertical 90°		1



**Descripción:** Codo vertical de 90° con acceso exterior

Referencia	Descripción	Para canaleta de	Embalaje unidades
HT00341	Codo vertical 90° (sin tapa)	100 mm	1
HT00340	Tapa para codo vertical 90°		
HT02301	Codo vertical 90° (sin tapa)	200 mm	
HT02302	Tapa para codo vertical 90°		1



**Descripción:** Codo horizontal/vertical de 45°

Referencia	Descripción	Para canaleta de	Embalaje unidades
HT00649	Codo horizontal de 45° (sin tapa)	100 mm	1
HT00650	Tapa para codo horizontal de 45°		1
HT00651	Codo vertical de 45° (sin tapa) acceso exterior	100 mm	1
HT00652	Tapa para codo vertical de 45° acceso exterior		1
HT00653	Codo vertical de 45° (sin tapa) acceso interior		1
HT00654	Tapa para codo vertical de 45° acceso interior		1



**Descripción:** Tapa de terminación

Referencia	Descripción	Para canaleta de	Embalaje unidades
YT00248	Tapa de terminación	100 mm	1
YT00311	Tapa de terminación	200 mm	1
YT00091	Tapa de terminación	300 mm	1



**Descripción:** Trompeta de salida curvada

Referencia	Descripción	Para canaleta de	Embalaje unidades
YT00250	Trompeta de salida curvada	100 mm	1

## Accesorios para canaleta



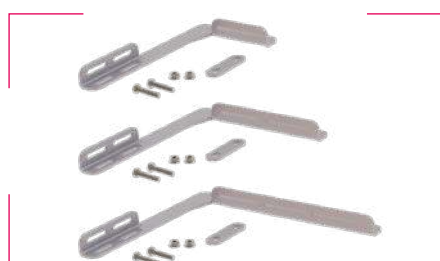
**Descripción:** Adaptador de tubo flexible 48-1

Referencia	Descripción	Para canaleta de	Embalaje unidades
YT00320	Adaptador de tubo flexible 48-1	100 mm	1



**Descripción:** Soportes para colgar - Perfil en I

Referencia	Descripción	Para canaleta de	Embalaje unidades
YT00061	Soporte para colgar con varilla roscada	100 mm	1
YT00315	Soporte para colgar con varilla roscada	200 mm	1
YT00316	Soporte para colgar con varilla roscada	300 mm	1



**Descripción:** Soportes para colgar en escalera - Perfil en L

Referencia	Descripción	Para canaleta de	Embalaje unidades
YT00645	Juego de conexión de escalera de cables	100 mm	1
YT00646	Juego de conexión de escalera de cables	200 mm	1
YT00647	Juego de conexión de escalera de cables	300 mm	1



**Descripción:** Soportes para colgar en superficie - Perfil en U

Referencia	Descripción	Para canaleta de	Embalaje unidades
HT00096	Soporte para colgar con varilla roscada	100 mm	1
HT00514	Soporte para colgar con varilla roscada	200 mm	1
HT00515	Soporte para colgar con varilla roscada	300 mm	1



**Descripción:** Soportes para colgar - Perfil en C

Referencia	Descripción	Para canaleta de	Embalaje unidades
YT01011	Soporte para colgar con varilla roscada	100 mm	1



**Descripción:** Abrazadera de montaje en escalera

Referencia	Descripción	Para canaleta de	Embalaje unidades
YT01012	Juego de abrazaderas para montaje en escalera	100 mm	1

## Accesorios para canaleta



**Descripción:** Punto de salida vertical

Referencia	Descripción	Embalaje unidades
YT00259	Juego de perno+tuerca+tapa	1



**Descripción:** Varilla de acero galvanizado

Referencia	Métrica	Descripción	Longitud m	Embalaje unidades
HT00350	M10	Varilla roscada, galvanizada	1	1
HT01215	M12	Varilla roscada, galvanizada	1	1
HT01216	M14	Varilla roscada, galvanizada	1	1
HT01217	M16	Varilla roscada, galvanizada	1	1



**Descripción:** Tuercas de acero galvanizado

Referencia	Métrica	Descripción	Embalaje unidades
HT00890	M10	tuerca con base, galvanizada	1
HT01218	M12	tuerca con base, galvanizada	1
HT01219	M14	tuerca con base, galvanizada	1
HT01220	M16	tuerca con base, galvanizada	1

ER3



# CABLEADO ESTRUCTURADO

## 3.1 CABLEADO ESTRUCTURADO

Índice de datos técnicos para cables _____	pág.138
Cableado estructurado – Cat. 7A S/FTP – 23 AWG _____	pág.140
Cableado estructurado – Cat. 7 S/FTP – 23 AWG _____	pág.141
Cableado estructurado – Cat. 7 S/FTP – 23 AWG _____	pág.142
Cableado estructurado – Cat. 6A S/FTP – 23 AWG _____	pág.143
Cableado estructurado – Cat. 6A U/FTP _____	pág.144
Cableado estructurado – Cat. 6A U/UTP – 23 AWG _____	pág.145
Cableado estructurado – Cat. 6A X/UTP – 24 AWG _____	pág.146
Cableado estructurado – Cat. 6 F/UTP – 23 AWG _____	pág.147
Cableado estructurado – Cat. 6 U/UTP – 23 AWG _____	pág.148
Cableado estructurado – Cat. 6 U/UTP – 24 AWG _____	pág.149
Cableado estructurado – Cat. 6 U/UTP – 24 AWG _____	pág.150

## 3.2 LATIGUILLOS

Índice de datos técnicos para latiguillos _____	pág.154
Latiguillo – Cat. 8 S/FTP _____	pág.156
Latiguillo SLIM – Cat. 6A y 6 U/UTP _____	pág.157
Latiguillo – Cat. 6A FTP _____	pág.158
Latiguillo – Cat. 6A UTP _____	pág.159
Latiguillo – Cat. 6 FTP _____	pág.160
Latiguillo – Cat. 6 UTP _____	pág.161
Lat. cad. portacable RJ45 – RJ45 _____	pág.162
Lat. cad. portacable RJ45 – RJ45 en ángulo recto _____	pág.163
Lat. cad. portacable RJ45 – RJ45 hembra _____	pág.164
Lat. cad. portacable RJ45 ángulo recto – hembra _____	pág.165
Lat. cad. portacable M12-X – RJ45 _____	pág.166
Lat. cad. portacable M12-D – RJ45 _____	pág.167
Lat. cad. portacable M12-D – RJ45 en ángulo recto _____	pág.168
Latiguillo industrial - Cat. 7 S/FTP (PUR) _____	pág.169

## 3.3 LATIGUILLOS ESPECIALES

Carro con manguera cúadruple Cat. 6 UTP _____	pág.172
Latiguillo PoE de 100W Cat. 6A S/FTP _____	pág.173
Latiguillo slim rastreador con luz LED Cat 6A UTP _____	pág.174
Latiguillo slim antibacterias Cat. 6A S/FTP _____	pág.175
Adaptador break-away RJ45 Cat. 6A S/FTP _____	pág.176
Cable de extensión Ethernet Cat. 6 S/FTP _____	pág.177
Latiguillo antienredos ultraflexible Cat. 6A U/FTP _____	pág.178
Lat. ULTRA SLIM Cat. 6A UTP bota reducida _____	pág.179
Lat. ULTRA SLIM giratorio 360° ángulo Cat. 6/6A _____	pág.180
Lat. SLIM reforzado y flexible – Cat. 6A UTP _____	pág.181

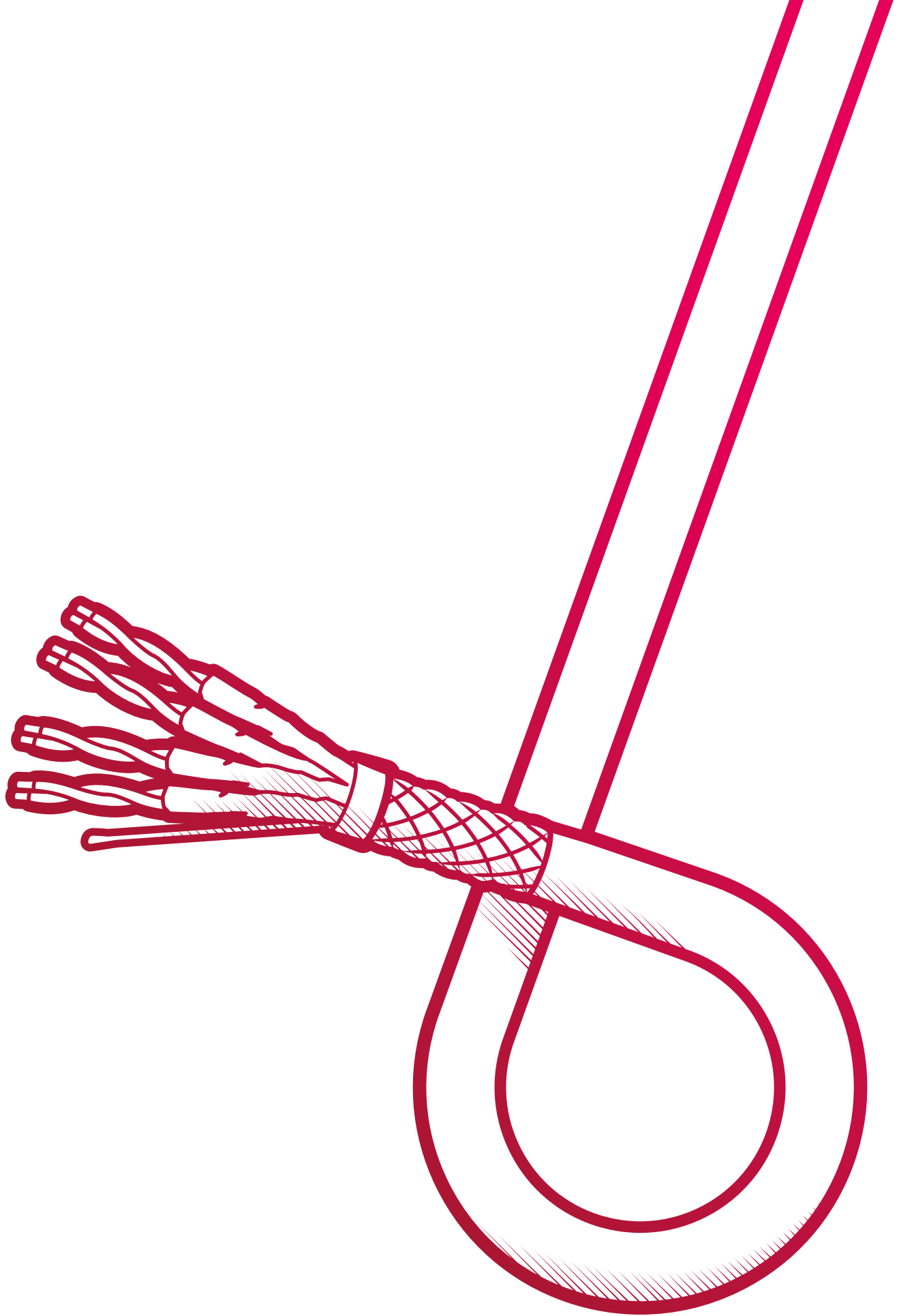
## 3.4 CONEXIONADO

Índice de datos técnicos para conectores _____	pág.184
Conector Keystone con brida – Cat. 6A STP _____	pág.186
Conector Keystone – Cat. 6A FTP 180° _____	pág.187
Conector Keystone – Cat. 6A STP _____	pág.188
Conector Keystone – Cat. 6A UTP _____	pág.189
Conector Keystone – Cat. 6 STP _____	pág.190
Conector Keystone – Cat. 6 UTP _____	pág.191
Conector Keystone – Cat. 8 STP _____	pág.192
Conector Keystone – Cat. 6/6A 90° UTP _____	pág.193
Conector Keystone – Cat. 6A STP – 4PPoE _____	pág.194
Conector Keystone – Cat. 6A UTP – 4PPoE _____	pág.195
Módulo para carril DIN - Cat. 6A STP _____	pág.196
Accesorio de bloqueo de puertos RJ45 _____	pág.196
Conector RJ45 pasante – Cat. 6 macho UTP/FTP _____	pág.198
Conector RJ45 pasante grandes diám.cable Cat. 6A _____	pág.199
Conector RJ45 – Cat. 6 macho UTP/FTP _____	pág.200
Conector industrial – RJ45 Cat. 8.1 _____	pág.201
Conector RJ45 – Cat. 6A macho UTP/STP _____	pág.202
Conector RJ45 – Cat. 6 macho UTP/STP _____	pág.203
Conector RJ45 Cat. 6A FTP abatible 90° _____	pág.204
Conector RJ45 prensaestopas – Cat. 6A macho UTP _____	pág.205
Conector RJ45 Cat. 6A _____	pág.206
Con palanca _____	pág.207
Con prensaestopas _____	pág.207
Acodado 90° _____	pág.207
Caja acopladora IDC _____	pág.208
Adaptador RJ45 – hembra/hembra Cat. 6 UTP/FTP _____	pág.209
Adaptador RJ45 – hembra/hembra Cat. 6 UTP _____	pág.210
Conector estanco IP67 RJ45 – hembra/hembra FTP _____	pág.211
Caja de superficie 80 x 80 _____	pág.212
Roseta de superficie RJ45 Cat. 6 UTP _____	pág.213

## 3.5 PATCH PANEL

Patch panel – Cat. 6A STP/UTP 1U _____	pág.216
Patch panel – Cat. 6 STP/UTP 1U _____	pág.217
Panel vacío STP/UTP 24/48P _____	pág.218
Panel telefónico 25/50P _____	pág.219
Patch panel - Cat. 6 UTP - Con tapas antipolvo _____	pág.220
Punto de consolidación de 4/8/12 puertos _____	pág.221

**3.1**



# CABLEADO

estructurado

## Índice de datos técnicos para cables



CAT. 7A S/FTP  
23 AWG

CAT. 7 S/FTP  
23 AWG

CAT. 7 S/FTP  
23 AWG

CAT. 6A S/FTP  
23 AWG

CERTIFICADOS  
Y NORMAS APLICABLES



CPR	Cca -s1a, d1, a1	B2ca -s1a, d0, a1	Cca -s1a, d1, a1	Cca -s1a, d1, a1
Revestimiento exterior	LSZH	LSZH	LSZH	LDPE (C126A50.0) LSZH (C126A50.1)
Diámetro exterior (mm)	8,2 ± 0,3	8,2 ± 0,3	8,2 ± 0,3	8,1 ± 0,3
Color de revestimiento exterior				
Temperatura de trabajo	-20°C a +60°C	-20°C a +60°C	-20°C a +60°C	-20°C a +60°C
Embalaje (m)	305 ó 500	305 ó 500	305 ó 500	500
Embalaje (tipo)	Bobina de madera.			

Página

140

141

142

143

## Categorías de cableado estructurado

Categoría	Ancho de banda (MHz)	Aplicaciones	Notas
Cat.1	< 0.5 MHz	Líneas telefónicas y módem de banda ancha.	No descrito en las recomendaciones del EIA/TIA. No es adecuado para sistemas modernos.
Cat.2	4CG CANDE	Cable de conexión de antiguos terminales como el IBM 3270.	No descrito en las recomendaciones del EIA/TIA. No es adecuado para sistemas modernos.
Cat.3	16 MHz Clase C	10BASE-T y 100BASE-T4 Ethernet.	Descrito en la Norma EIA/TIA-568. No es adecuado para transmisión de datos mayor a 16 Mbit/s. Usado en telefonía.
Cat.4	20 MHz	16 Mbit/s Token Ring.	No es usado habitualmente.
Cat.5	100 MHz Clase D	10BASE-T y 100BASE-TX Ethernet.	Usado en conexiones Ethernet entre dispositivos de red.
Cat.5e	100 MHz Clase D	100BASE-TX y 1000BASE-T Ethernet.	Mejora del cable de Categoría 5.
Cat.6	250 MHz Clase E	1000BASE-T Ethernet.	Transmite a 1000Mbps.

## Índice de datos técnicos para cables



<b>CAT. 6A U/FTP</b> 23 o 24 AWG	<b>CAT. 6A U/UTP</b> 23 AWG	<b>CAT. 6A X/UTP</b> 24 AWG	<b>CAT. 6 F/UTP</b> 23 AWG	<b>CAT. 6 U/UTP</b> 23 AWG	<b>CAT. 6 U/UTP</b> 24 AWG	<b>CAT. 6 U/UTP</b> 24 AWG

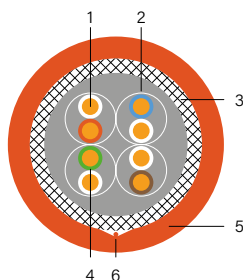
3.1

<b>B2ca</b> -s1a, d0, a1 <b>Cca</b> -s1a, d2, a1	<b>B2ca</b> -s1a, d0, a1 <b>Cca</b> -s1a, d0, a1	<b>B2ca</b> -s1a, d0, a1	<b>Dca</b> -s1a, d2, a2	<b>Cca</b> -s1a, d0, a1	<b>Dca</b> -s2, d2, a1	<b>Dca</b> -s2, d2, a1
LSZH	LSZH	LSZH	LSZH	LDPE (C016N10.0) LSZH (C016N...1)	LSZH	LSZH
7,8 ± 0,3	7,5 ± 0,3	7,4 ± 0,3	7,8 ± 0,3	6,4 ± 0,3	6,0 ± 0,3	6,0 ± 0,3
-20°C a +60°C	-	-	-	-	-	-
305 ó 500	305	305	305 ó 1000	305, 500 ó 1000	305 ó 1000	305
Bobina de madera.				Bobina de madera. Caja (305 m).	Bobina de madera. Caja (305 m).	Caja. Bobina de madera (500 m).
144	145	146	147	148	149	150

## Categorías de cableado estructurado

Categoría	Ancho de banda (MHz)	Aplicaciones	Notas
Cat.6A	250 MHz (500 MHz según otras fuentes) MHz Clase E	10GBASE-T Ethernet.	Estándar mejorado probado a 500MHz. Puede extenderse hasta 100 metros. Estandarizado según las normas ISO/IEC 11801, 2ª edición (2008) y ANSI/TIA-568-C.1 (2009).
Cat.7	600 MHz Clase F	Para servicios de telefonía, TV por cable y Ethernet 1000BASE-T en el mismo cable.	Cable blindado bajo estándar ISO/IEC 11801, pero no reconocido por EIA/TIA.
Cat.7A	1000 MHz Clase F	Para servicios de telefonía, TV por cable y Ethernet 1000BASE-T en el mismo cable.	Cable S/FTP (pares blindados, cable blindado trenzado) de 4 pares bajo el estándar ISO/IEC 11801, pero no reconocido por EIA/TIA.
Cat.8	1200 MHz	40 GBASE-T Ethernet o 1000BASE-T para servicios de telefonía, TV por cable y Ethernet en el mismo cable.	Cable S/FTP (pares blindados, cable blindado trenzado) de 4 pares. Descrito por las normas ANSI/TIA-568-C.2-1 e ISO/IEC 11801-1:2017.
Cat.9	25000 MHz	Norma en creación por la UE.	Cable S/FTP (pares blindados, cable blindado trenzado) de 8 pares con Mylar y poliamida.
Cat.10	75000 MHz	Norma en creación por la GERA (Relationship Between Companies Anonyma G) e IEEE.	Cable S/FTP (pares blindados, cable blindado trenzado) de 8 pares con Mylar y poliamida.

## Cableado estructurado - Cat. 7A S/FTP - 23 AWG



### CPR

Cca -s1a, d1, a1.

### Composición

- 1 - Conductor 100% cobre.
- 2 - Lámina de aluminio.
- 3 - Malla cobre estañado.
- 4 - Aislador HDPE.
- 5 - Cubierta exterior.
- 6 - Hilo de apertura.

### Certificados y normas aplicables



IEC/ISO 61156-5, ISO/IEC 11801, EN 50575, EN 50173-1, IEC 61054 y IEC 60754-2.

### Materiales

Conductor 100% cobre.  
Revestimiento de LSZH baja emisión de gases y libre de halógenos.

### Color revestimiento de cable

Naranja

### Temperatura

de instalación: 0°C a +50°C.  
de trabajo: -20°C a +60°C.

### Embalaje

Bobina de madera.



### Aplicaciones

- Transmisión de señales digitales y analógicas de voz y datos.
- Idóneo para todo tipo de aplicaciones de Clase FA.
- ISDN, Ethernet 10 Base-T, Fast Ethernet 100 Base-T, Gigabit Ethernet 1000 Base-T, 10G Base-T (IEEE 802.3).
- Token Ring 4/16Mbits/s, TP-PMD/TP/DDI 125 Mbit/s, ATM 155Mbit/s (IEEE 802.5).

### Especificaciones

Impedancia ( $\Omega$ )	4-100 MHz 100±15
	100-200 MHz 100±22
	200-1000 MHz 100±32
Resistencia conductor a 20°C ( $\Omega/100m$ )	8,4
Impedancia de transferencia	Máx. 10 m $\Omega/m$ a 100 MHz
Resistencia desequilibrada (%)	Máx. 2,5
Atenuación de acoplamiento	Mín. 80 dB
Espesor (mm)	0,55 ± 0,005
Diámetro exterior (mm)	8,2 ± 0,3
V nominal de propagación (NVP) (%)	76

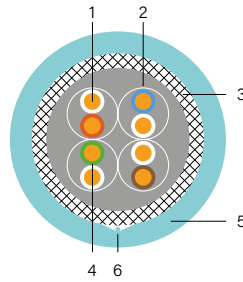
Referencia	Embalaje m
C127A30.1	305
C127A50.1	500

### Características de transmisión nominal

Frecuencias (MHz)	Pérdidas de retorno (mín.) (dB)	Pérdidas de inserción (máx.) (dB/100m)	Retardo de propagación (máx.) (ns/100m)	Retardo relativo (máx.) (ns/100m)	NEXT (mín.) (dB)	PSNEXT (mín.) (dB)	ELFEXT (mín.) (dB/100m)	PSELFEXT (mín.) (dB/100m)
10	25,0	5,8	545	25	78,0	75,0	75,3	72,3
16	25,0	7,3	543	25	78,0	75,0	71,2	68,2
20	25,0	8,2	542	25	78,0	75,0	69,3	66,3
25	24,3	9,2	541	25	78,0	75,0	67,3	64,3
31,25	23,6	10,3	540	25	78,0	75,0	65,4	62,4
62,5	21,5	14,6	539	25	75,5	72,5	59,4	56,4
100	20,1	18,5	538	25	72,4	69,4	55,3	52,3
200	18,0	26,5	537	25	67,9	64,9	49,3	46,3
250	17,3	29,7	536	25	66,4	63,4	47,3	44,3
300	17,3	32,7	536	25	65,2	62,2	45,8	42,8
400	17,3	38,0	536	25	63,4	60,4	43,3	40,3
500	17,3	42,8	536	25	61,9	58,9	41,3	38,3
600	17,3	47,1	535	25	60,7	57,7	39,7	36,7
700	na	51,1	535	25	59,7	56,7	na	na
800	na	54,9	535	25	58,9	55,9	na	na
900	na	58,5	535	25	58,1	55,1	na	na
1000	na	61,9	535	25	57,4	54,4	na	na

Estos datos se obtienen a partir de ensayos a 20±2°C y para 100m de canal.

## Cableado estructurado - Cat. 7 S/FTP - 23 AWG



**CPR**  
B2ca -s1a, d0, a1.

**Composición**  
1 - Conductor 100% cobre.  
2 - Lámina de aluminio.  
3 - Malla cobre estañado.  
4 - Aislador HDPE.  
5 - Cubierta exterior.  
6 - Hilo de apertura.

**Certificados y normas aplicables**



IEC/ISO 61156-5, ISO/IEC 11801, EN 50575, EN 50173-1, IEC 61054 y IEC 60754-2.

**Materiales**  
Conductor 100% cobre.  
Revestimiento de LSZH baja emisión de gases y libre de halógenos.

**Color revestimiento de cable**  
Azul claro

**Temperatura**  
de instalación: 0°C a +50°C.  
de trabajo: -20°C a +60°C.

**Embalaje**  
Bobina de madera.



### Aplicaciones

- Transmisión de señales digitales y analógicas de voz y datos.
- Idóneo para todo tipo de aplicaciones de Clase FA.
- ISDN, Ethernet 10 Base-T, Fast Ethernet 100 Base-T, Gigabit Ethernet 1000 Base-T, 10G Base-T (IEEE 802.3).
- Token Ring 4/16Mbits/s, TP-PMD/TP/DDI 125 Mbit/s, ATM 155Mbit/s (IEEE 802.5).

### Especificaciones

Impedancia (Ω)	4-100 MHz 100±15
	100-200 MHz 100±22
	200-1000 MHz 100±32
Resistencia conductor a 20°C (Ω/100m)	8,5
Impedancia de transferencia	Máx. 10 mΩ/m a 100 MHz
Resistencia desequilibrada (%)	Máx. 2,5
Atenuación de acoplamiento	Mín. 80 dB
Espesor (mm)	0,57 ± 0,005
Diámetro exterior (mm)	8,0 ± 0,5
V nominal de propagación (NVP) (%)	76

Referencia	Embalaje m
C127B30.1-B	305
C127B50.1-B	500

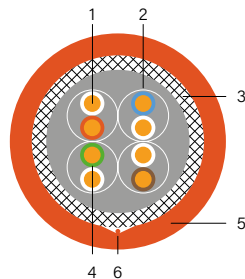
### Características de transmisión nominal

Frecuencias (MHz)	Pérdidas de retorno (mín.) (dB)	Pérdidas de inserción (máx.) (dB/100m)	Retardo de propagación (máx.) (ns/100m)	Retardo relativo (máx.) (ns/100m)	NEXT (mín.) (dB)	PSNEXT (mín.) (dB)	ELFEXT (mín.) (dB/100m)	PSELFEXT (mín.) (dB/100m)
4	23,0	3,7	552	25	78,0	75,0	78,0	75,0
8	24,5	5,2	547	25	78,0	75,0	77,2	74,2
10	25,0	5,9	545	25	78,0	75,0	75,3	72,3
16	25,0	7,4	543	25	78,0	75,0	71,2	68,2
20	25,0	8,3	542	25	78,0	75,0	69,3	66,3
25	24,3	9,3	541	25	78,0	75,0	67,3	64,3
31,25	23,6	10,4	540	25	78,0	75,0	65,4	62,4
62,5	21,5	14,9	539	25	75,5	72,5	59,4	56,4
100	20,1	19,0	538	25	72,4	69,4	55,3	52,3
200	18,0	27,5	537	25	67,9	64,9	49,3	46,3
250	17,3	31,0	536	25	66,4	63,4	47,3	44,3
300	17,3	34,2	536	25	65,2	62,2	45,8	42,8
400	17,3	40,0	536	25	63,4	60,4	43,3	40,3
500	17,3	45,3	536	25	61,9	58,9	41,3	38,3
600	17,3	50,1	535	25	60,7	57,7	39,7	36,7

Estos datos se obtienen a partir de ensayos a 20±2°C y para 100m de canal.



## Cableado estructurado - Cat. 7 S/FTP - 23 AWG

**CPR**

Cca -s1a, d1, a1.

**Composición**

- 1 - Conductor 100% cobre.
- 2 - Lámina de aluminio.
- 3 - Malla cobre estañado.
- 4 - Aislador HDPE.
- 5 - Cubierta exterior.
- 6 - Hilo de apertura.

**Certificados y normas aplicables**

IEC/ISO 61156-5, ISO/IEC 11801, EN 50575, EN 50173-1, IEC 61054 y IEC 60754-2.

**Materiales**

Conductor 100% cobre.  
Revestimiento de LSZH baja emisión de gases y libre de halógenos.

**Color revestimiento de cable**

Naranja

**Temperatura**

de instalación: 0°C a +50°C.  
de trabajo: -20°C a +60°C.

**Embalaje**

Bobina de madera.

**Aplicaciones**

- Transmisión de señales digitales y analógicas de voz y datos.
- Idóneo para todo tipo de aplicaciones de Clase F.
- ISDN, Ethernet 10 Base-T, Fast Ethernet 100 Base-T, Gigabit Ethernet 1000 Base-T, 10G Base-T (IEEE 802.3).
- Token Ring 4/16Mbits/s, TP-PMD/TP/DDI 125 Mbit/s, ATM 155Mbit/s (IEEE 802.5).

**Especificaciones**

Impedancia (Ω)	4-100 MHz 100±15
	100-200 MHz 100±22
	200-600 MHz 100±32
Resistencia conductor a 20°C (Ω/100m)	8,4
Impedancia de transferencia	Máx. 10 mΩ/m a 100 MHz
Resistencia desequilibrada (%)	Máx. 2,5
Atenuación de acoplamiento	Mín. 80 dB
Espesor (mm)	0,55 ± 0,005
Diámetro exterior (mm)	8,2 ± 0,3
V nominal de propagación (NVP) (%)	76

Referencia	Embalaje m
C127N30.1	305
C127N50.1	500

**Características de transmisión nominal**

Frecuencias (MHz)	Pérdidas de retorno (mín.) (dB)	Pérdidas de inserción (máx.) (dB/100m)	Retardo de propagación (máx.) (ns/100m)	Retardo relativo (máx.) (ns/100m)	NEXT (mín.) (dB)	PSNEXT (mín.) (dB)	ELFEXT (mín.) (dB/100m)	PSELFEXT (mín.) (dB/100m)
4	23,0	3,7	552	25	78,0	75,0	78,0	75,0
8	24,5	5,2	547	25	78,0	75,0	77,2	74,2
10	25,0	5,9	545	25	78,0	75,0	75,3	72,3
16	25,0	7,4	543	25	78,0	75,0	71,2	68,2
20	25,0	8,3	542	25	78,0	75,0	69,3	66,3
25	24,3	9,3	541	25	78,0	75,0	67,3	64,3
31,25	23,6	10,4	540	25	78,0	75,0	65,4	62,4
62,5	21,5	14,9	539	25	75,5	72,5	59,4	56,4
100	20,1	19,0	538	25	72,4	69,4	55,3	52,3
200	18,0	27,5	537	25	67,9	64,9	49,3	46,3
250	17,3	31,0	536	25	66,4	63,4	47,3	44,3
300	17,3	34,2	536	25	65,2	62,2	45,8	42,8
400	17,3	40,0	536	25	63,4	60,4	43,3	40,3
500	17,3	45,3	536	25	61,9	58,9	41,3	38,3
600	17,3	50,1	535	25	60,7	57,7	39,7	36,7

Estos datos se obtienen a partir de ensayos a 20±2°C y para 100m de canal.

## Cableado estructurado - Cat. 6A S/FTP - 23 AWG



### CPR

Cca -s1a, d1, a1 (C126A50.1).

### Composición

- 1 - Conductor 100% cobre.
- 2 - Lámina de aluminio.
- 3 - Malla cobre estañado.
- 4 - Aislador HDPE.
- 5 - Cubierta exterior.
- 6 - Hilo de apertura.

### Certificados y normas aplicables



IEC/ISO 61156-5, ANSI/TIA 568C.2, ISO/IEC 11801, EN 50575, EN 50173-1, IEC 61054 y IEC 60754-2.

### Materiales

Conductor 100% cobre.  
 Revestimiento de:  
 LDPE Polietileno lineal (C126A50.0).  
 LSZH baja emisión de gases y libre de halógenos (C126A50.1).

### Color revestimiento de cable

Negro   
 Morado

### Temperatura

de instalación: 0°C a +50°C.  
 de trabajo: -20°C a +60°C.

### Embalaje

Bobina de madera.



### Aplicaciones

- Transmisión de señales digitales y analógicas de voz y datos.
- Idóneo para todo tipo de aplicaciones de Clase EA.
- ISDN, Ethernet 10 Base-T, Fast Ethernet 100 Base-T, Gigabit Ethernet 1000 Base-T, 10G Base-T (IEEE 802.3).
- Token Ring 4/16Mbits/s, TP-PMD/TP/DDI 125 Mbit/s, ATM 155Mbit/s (IEEE 802.5).

### Especificaciones

Impedancia (Ω)	4-100 MHz 100±15
	100-200 MHz 100±22
	200-500 MHz 100±32
Resistencia conductor a 20°C (Ω/100m)	8,7
Impedancia de transferencia	Máx. 10 mΩ/m a 100 MHz
Resistencia desequilibrada (%)	Máx. 2,5
Atenuación de acoplamiento	Mín. 80 dB
Espesor (mm)	0,56 ± 0,005
Diámetro exterior (mm)	7,6 ± 0,5
V nominal de propagación (NVP) (%)	76

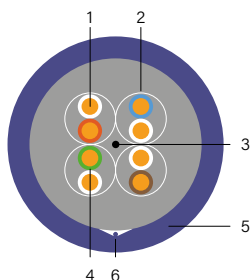
Referencia	Color	Material	Embalaje m
C126A50.0	<span style="display: inline-block; width: 15px; height: 10px; background-color: black;"></span>	LDPE	500
C126A50.1	<span style="display: inline-block; width: 15px; height: 10px; background-color: purple;"></span>	LSZH	500

### Características de transmisión nominal

Frecuencias (MHz)	Pérdidas de retorno (mín.) (dB)	Pérdidas de inserción (máx.) (dB/100m)	Retardo de propagación (máx.) (ns/100m)	Retardo relativo (máx.) (ns/100m)	NEXT (mín.) (dB)	PSNEXT (mín.) (dB)	ELFEXT (mín.) (dB/100m)	PSELFEXT (mín.) (dB/100m)
1	20,0	2,1	570	45	74,3	72,3	67,8	64,8
4	23,0	3,8	552	45	65,3	63,3	55,8	52,8
10	25,0	5,9	545	45	59,3	57,3	47,8	44,7
16	25,0	7,5	543	45	56,2	54,2	43,7	40,7
20	25,0	8,4	542	45	54,8	52,8	41,8	38,8
31,25	23,6	10,5	540	45	51,9	49,9	37,9	34,9
62,5	21,5	15,0	539	45	47,4	45,4	31,9	28,9
100	20,1	19,1	538	45	44,3	42,3	27,8	24,8
200	18,0	27,6	537	45	39,8	37,8	21,8	18,8
300	17,3	34,3	536	45	37,1	35,1	18,3	15,3
400	17,3	40,1	536	45	35,3	33,3	15,8	12,8
500	17,3	45,3	536	45	33,8	31,8	13,8	10,8

Estos datos se obtienen a partir de ensayos a 20±2°C y para 100m de canal.

## Cableado estructurado - Cat. 6A U/FTP



### CPR

**B2ca** -s1a, d0, a1 (C016A30.1-B).

**Cca** -s1a, d2, a1.

### Composición

- 1 - Conductor 100% cobre.
- 2 - Lámina de aluminio.
- 3 - Cable de drenaje.
- 4 - Aislador HDPE.
- 5 - Cubierta exterior.
- 6 - Hilo de apertura.

### Certificados y normas aplicables



IEC/ISO 61156-5, ANSI/TIA 568C.2, ISO/IEC 11801, EN 50575, EN 50173-1, IEC 61054 y IEC 60754-2.

### Materiales

Conductor 100% cobre.  
Revestimiento de LSZH baja emisión de gases y libre de halógenos.

### Color revestimiento de cable

Morado

### Temperatura

de instalación: 0°C a +50°C.  
de trabajo: -20°C a +60°C

### Embalaje

Bobina de madera.



### Aplicaciones

- Transmisión de señales digitales y analógicas de voz y datos.
- Idóneo para todo tipo de aplicaciones de Clase EA.
- ISDN, Ethernet 10 Base-T, Fast Ethernet 100 Base-T, Gigabit Ethernet 1000 Base-T, 10G Base-T (IEEE 802.3).
- Token Ring 4/16Mbits/s, TP-PMD/TP/DDI 125 Mbit/s, ATM 155Mbit/s (IEEE 802.5).

### Especificaciones

Impedancia ( $\Omega$ )	4-100 MHz 100 $\pm$ 15
	100-200 MHz 100 $\pm$ 22
	200-500 MHz 100 $\pm$ 32
Resistencia conductor a 20°C ( $\Omega$ /100m)	8,7 (9,5 C016A30.1-B)
Impedancia de transferencia	Máx. 10 m $\Omega$ /m a 100 MHz
Resistencia desequilibrada (%)	Máx. 2,5
Atenuación de acoplamiento	Mín. 80 dB
Espesor (mm)	0,55 $\pm$ 0,005 (0,53 C016A30.1-B)
Diámetro exterior (mm)	7,8 $\pm$ 0,3 (7,2 C016A30.1-B)
V nominal de propagación (NVP) (%)	76

Referencia	Embalaje m
C026A30.1-B	305
C026A30.1	305
C026A50.1	500

### Características de transmisión nominal

Frecuencias (MHz)	Pérdidas de retorno (mín.) (dB)	Pérdidas de inserción (máx.) (dB/100m)	Retardo de propagación (máx.) (ns/100m)	Retardo relativo (máx.) (ns/100m)	NEXT (mín.) (dB)	PSNEXT (mín.) (dB)	ELFEXT (mín.) (dB/100m)	PSELFEXT (mín.) (dB/100m)
1	20,0	2,1	570	45	74,3	72,3	67,8	64,8
4	23,0	3,8	552	45	65,3	63,3	55,8	52,8
10	25,0	5,9	545	45	59,3	57,3	47,8	44,8
16	25,0	7,5	543	45	56,2	54,2	43,7	40,7
20	25,0	8,4	542	45	54,8	52,8	41,8	38,8
31,25	23,6	10,5	540	45	51,9	49,9	37,9	34,9
62,5	21,5	15,0	539	45	47,4	45,4	31,9	28,9
100	20,1	19,1	538	45	44,3	42,3	27,8	24,8
200	18,0	27,6	537	45	39,8	37,8	21,8	18,8
300	17,3	34,3	536	45	37,1	35,1	18,3	15,3
400	17,3	40,1	536	45	35,3	33,3	15,8	12,8
500	17,3	45,3	536	45	33,8	31,8	13,8	10,8

Estos datos se obtienen a partir de ensayos a 20 $\pm$ 2°C y para 100m de canal.

## Cableado estructurado - Cat. 6A U/UTP - 23 AWG



### CPR

**B2ca** -s1a, d0, a1 (C016A30.1-B).  
**Cca** -s1a, d0, a1 (C016A30.1-C).

### Composición

- 1 - Conductor 100% cobre.
- 2 - Aislador HDPE.
- 3 - Cruceta.
- 4 - Cubierta exterior.
- 5 - Estriado interior de la cubierta.

### Certificados y normas aplicables



IEC/ISO 61156-5, ANSI/TIA 568C.2, ISO/IEC 11801, EN 50575, EN 50173-1, IEC 61054 y IEC 60754-2.

### Materiales

Conductor 100% cobre.  
 Revestimiento de LSZH baja emisión de gases y libre de halógenos.

### Color revestimiento de cable

Morado

### Embalaje

Bobina de madera.



### Aplicaciones

- Transmisión de señales digitales y analógicas de voz y datos.
- Idóneo para todo tipo de aplicaciones de Clase E.
- La lámina de aluminio reduce cualquier perturbación electromagnética.
- Instalaciones PoE.

### Especificaciones

Impedancia ( $\Omega$ )	1-100 MHz $100 \pm 15$ 100-500 MHz $100 \pm 25$
Voltaje nominal (V)	300
Tª nominal	75°C
Resistencia desequilibrada (%)	Máx. 2,5
Resistencia conductor a 20°C ( $\Omega/100m$ )	9,4
Resistencia de aislamiento	> 5000 M $\Omega$ *km
Capacitancia mutua (nF/km)	@1KHz <56
Retardo relativo máximo (ns/100m)	1-250MHz $\leq 45$
Espesor (mm)	$0,56 \pm 0,008$
Diámetro exterior (mm)	$7,5 \pm 0,3$
V nominal de propagación (NVP) (%)	69

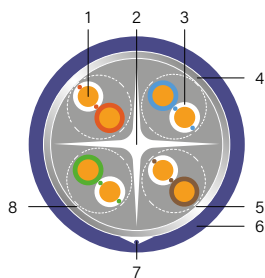
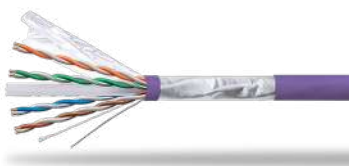
Referencia	Embalaje m
C016A30.1-B	305
C016A30.1-C	305

### Características de transmisión nominal

Frecuencias (MHz)	Pérdidas de retorno (mín.) (dB)	Pérdidas de inserción (máx.) (dB/100m)	Retardo de propagación (máx.) (ns/100m)	Retardo relativo (máx.) (ns/100m)	NEXT (mín.) (dB)	PSNEXT (mín.) (dB)	ELFEXT (mín.) (dB/100m)	PSELFEXT (mín.) (dB/100m)
1	20,0	2,1	570	45	74,3	72,3	67,8	64,8
4	23,0	3,8	552	45	65,3	63,3	55,8	52,8
10	25,0	5,9	545	45	59,3	57,3	47,8	44,8
16	25,0	7,5	543	45	56,2	54,2	43,7	40,7
20	25,0	8,4	542	45	54,8	52,8	41,8	38,8
31,25	23,6	10,5	540	45	51,9	49,9	37,9	34,9
62,5	21,5	15,0	539	45	47,4	45,4	31,9	28,9
100	20,1	19,1	538	45	44,3	42,3	27,8	24,8
200	18,0	27,6	537	45	39,8	37,8	21,8	18,8
300	16,8	34,3	536	45	37,1	35,1	18,3	15,3
400	15,9	40,1	536	45	35,3	33,3	15,8	12,8
500	15,2	45,3	536	45	33,8	31,8	13,8	10,8

Estos datos se obtienen a partir de ensayos a  $20 \pm 2^\circ\text{C}$  y para 100m de canal.

## Cableado estructurado - Cat. 6A X/UTP NEXTGEN - 24 AWG



### CPR

B2ca -s1a, d0, a1.

### Composición

- 1 - Conductor 100% cobre
- 2 - Cruceta
- 3 - Aislador HDPE
- 4 - Lámina de aluminio
- 5 - PET
- 6 - Rev. exterior
- 7 - Hilo apertura
- 8 - Hilo de drenaje

### Certificados y normas aplicables



IEC/ISO 61156-5, ANSI/TIA 568C.2, ISO/IEC 11801, EN 50575, EN 50173-1, IEC 61054 y IEC 60754-2.

### Materiales

Conductor 100% cobre.  
Revestimiento de LSZH baja emisión de gases y libre de halógenos.

### Color revestimiento de cable

Morado

### Embalaje

Bobina de madera.



### Aplicaciones

- Transmisión de señales digitales y analógicas de voz y datos.
- Idóneo para todo tipo de aplicaciones de Clase EA y 10G Base-T.
- La lámina de aluminio reduce cualquier perturbación electromagnética.
- Instalaciones PoE.

### Especificaciones

Impedancia ( $\Omega$ )	1-250 MHz $100 \pm 15$ 250-500 MHz $100 \pm 22$
Voltaje nominal (V)	300
Tª nominal	75°C
Resistencia desequilibrada (%)	Máx. 2,5
Resistencia conductor a 20°C ( $\Omega/100m$ )	9,38
Resistencia de aislamiento	> 5000 M $\Omega$ *km
Capacitancia mutua (nF/km)	@1KHz <56
Retardo relativo máximo (ns/100m)	1-250MHz $\leq 45$
Espesor (mm)	0,53 $\pm$ 0,01
Diámetro exterior (mm)	7,4 $\pm$ 0,3
V nominal de propagación (NVP) (%)	69

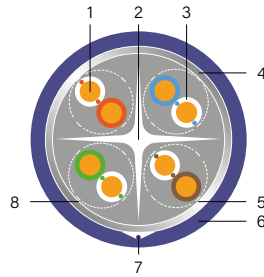
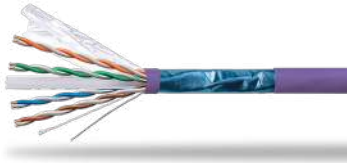
Referencia	Embalaje m
C016A30.1-NG	305

### Características de transmisión nominal

Frecuencias (MHz)	Pérdidas de retorno (mín.) (dB)	Pérdidas de inserción (máx.) (dB/100m)	Retardo de propagación (máx.) (ns/100m)	Retardo relativo (máx.) (ns/100m)	NEXT (mín.) (dB)	PSNEXT (mín.) (dB)	ELFEXT (mín.) (dB/100m)	PSELFEXT (mín.) (dB/100m)
1	20,0	2,1	570	45	74,3	72,3	67,8	64,8
4	23,0	3,8	552	45	65,3	63,3	55,8	52,8
10	25,0	5,9	545	45	59,3	57,3	47,8	44,8
16	25,0	7,5	543	45	56,2	54,2	43,7	40,7
31,25	23,6	10,5	540	45	51,9	49,9	37,9	34,9
62,5	21,5	15,0	539	45	47,4	45,4	31,9	28,9
100	20,1	19,1	538	45	44,3	42,3	27,8	24,8
200	18,0	27,6	537	45	39,8	37,8	21,8	18,8
250	17,3	31,1	536	45	38,3	36,3	19,8	16,8
300	17,3	34,3	536	45	37,1	35,1	18,3	15,3
500	17,3	45,3	536	45	33,8	31,8	13,8	10,8

Estos datos se obtienen a partir de ensayos a 20 $\pm$ 2°C y para 100m de canal.

## Cableado estructurado - Cat. 6 F/UTP - 23 AWG



**CPR**  
Dca s1a, d2, a2.

**Composición**  
1 - Conductor 100% cobre  
2 - Cruceta  
3 - Aislador HDPE  
4 - Lámina de aluminio  
5 - PET  
6 - Rev. exterior  
7 - Hilo apertura  
8 - Hilo de drenaje

**Certificados y normas aplicables**



IEC/ISO 61156-5, ANSI/TIA 568C.2, ISO/IEC 11801, EN 50575, EN 50173-1, IEC 61054 y IEC 60754-2.

**Materiales**

Conductor 100% cobre.  
Revestimiento de LSZH baja emisión de gases y libre de halógenos.

**Color revestimiento de cable**

Morado

**Embalaje**

Bobina de madera.



### Aplicaciones

- Transmisión de señales digitales y analógicas de voz y datos.
- Idóneo para todo tipo de aplicaciones de Clase E.
- La lámina de aluminio reduce cualquier perturbación electromagnética.
- Instalaciones PoE.

### Especificaciones

Impedancia (Ω)	1-250 MHz 100±15
Tª nominal	75°C
Resistencia desequilibrada (%)	Máx. 2,5
Resistencia conductor a 20°C (Ω/100m)	8,4
Resistencia de aislamiento	> 5000 MΩ*km
Fuerza dieléctrica	DC 2500V 2S
Espesor (mm)	0,55 ± 0,005
Diámetro exterior (mm)	7,8 ± 0,3
V nominal de propagación (NVP) (%)	68

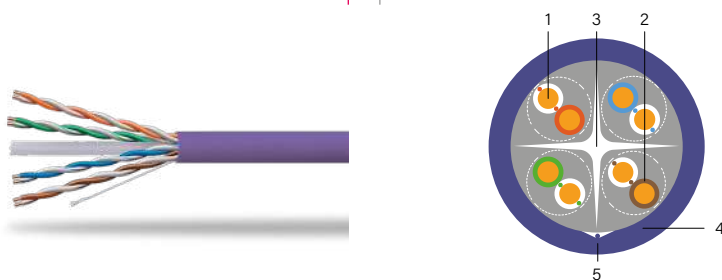
Referencia	Embalaje m
C026N30.1	305
C026N10.1	1000

### Características de transmisión nominal

Frecuencias (MHz)	Pérdidas de retorno (mín.) (dB)	Pérdidas de inserción (máx.) (dB/100m)	Retardo de propagación (máx.) (ns/100m)	Retardo relativo (máx.) (ns/100m)	NEXT (mín.) (dB)	PSNEXT (mín.) (dB)	ELFEXT (mín.) (dB/100m)	PSELFEXT (mín.) (dB/100m)
1	20,0	2	570	45	74	72	67,8	64,8
4	23,0	3,8	552	45	65	63	55,7	52,7
10	25,0	6,0	545	45	59	57	47,8	44,8
16	25,0	7,6	543	45	56	54	43,7	40,7
20	25,0	8,5	542	45	55	53	41,7	38,7
31,25	23,6	10,7	540	45	52	50	37,9	34,9
62,5	21,5	15,4	538	45	47	45	31,8	28,8
100	20,1	19,8	537	45	44,3	42,3	27,8	24,8
200	18,0	29,0	536	45	39,7	37,7	21,7	18,7
250	17,3	32,8	535	45	38	36	19,8	16,8

Estos datos se obtienen a partir de ensayos a 20±2°C y para 100m de canal.

## Cableado estructurado - Cat. 6 U/UTP - 23 AWG

**CPR**

Cca s1a, d0, a1 (C016N30.1, C016N50.1, C016N10.1).

**Composición**

- 1 - Conductor 100% cobre.
- 2 - Aislador HDPE.
- 3 - Cruceta.
- 4 - Cubierta exterior.
- 5 - Hilo de apertura.

**Certificados y normas aplicables**

IEC/ISO 61156-5, ANSI/TIA 568C.2, ISO/IEC 11801, EN 50575, EN 50173-1, IEC 61054 y IEC 60754-2.

**Materiales**

Conductor 100% cobre.  
Revestimiento de: LDPE Polietileno lineal (C016N10.0). LSZH baja emisión de gases y libre de halógenos (C016N30.1, C016N50.1, C016N10.1).

**Color revestimiento de cable**

Negro   
Morado

**Embalaje**

Caja (C016N30.1)



Bobina de madera (C016N10.0, C016N50.1, C016N10.1)

**Aplicaciones**

- Transmisión de señales digitales y analógicas de voz y datos.
- Idóneo para todo tipo de aplicaciones de Clase E.
- Instalaciones PoE.

**Especificaciones**

Impedancia ( $\Omega$ )	1-250 MHz 100 $\pm$ 15
Tª nominal	75°C
Resistencia desequilibrada (%)	Máx. 2,5
Resistencia conductor a 20°C ( $\Omega$ /100m)	8,4
Resistencia de aislamiento	> 5000 M $\Omega$ *km
Fuerza dieléctrica	DC 2500V 2S
Espesor (mm)	0,55 $\pm$ 0,005
Diámetro exterior (mm)	6,4 $\pm$ 0,3
V nominal de propagación (NVP) (%)	70

Referencia	Color	Material	Embalaje m
C016N10.0	<span style="display: inline-block; width: 15px; height: 10px; background-color: black;"></span>	LDPE	1000
C016N30.1	<span style="display: inline-block; width: 15px; height: 10px; background-color: purple;"></span>	LSZH	305
C016N50.1	<span style="display: inline-block; width: 15px; height: 10px; background-color: purple;"></span>	LSZH	500
C016N10.1	<span style="display: inline-block; width: 15px; height: 10px; background-color: purple;"></span>	LSZH	1000

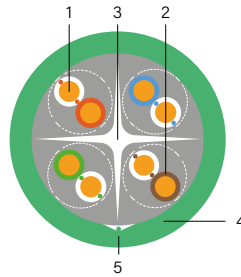
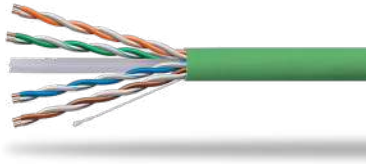
**Características de transmisión nominal**

Frecuencias (MHz)	Pérdidas de retorno (mín.) (dB)	Pérdidas de inserción (máx.) (dB/100m)	Retardo de propagación (máx.) (ns/100m)	Retardo relativo (máx.) (ns/100m)	NEXT (mín.) (dB)	PSNEXT (mín.) (dB)	ELFEXT (mín.) (dB/100m)	PSELFEXT (mín.) (dB/100m)
1	20,0	2	570	45	74	72	67,8	64,8
4	23,0	3,8	552	45	65	63	55,7	52,7
10	25,0	6,0	545	45	59	57	47,8	44,8
16	25,0	7,6	543	45	56	54	43,7	40,7
20	25,0	8,5	542	45	55	53	41,7	38,7
31,25	23,6	10,7	540	45	52	50	37,9	34,9
62,5	21,5	15,4	538	45	47	45	31,8	28,8
100	20,1	19,8	537	45	44,3	42,3	27,8	24,8
200	18,0	29,0	536	45	39,7	37,7	21,7	18,7
250	17,3	32,8	535	45	38	36	19,8	16,8

Estos datos se obtienen a partir de ensayos a 20 $\pm$ 2°C y para 100m de canal.



## Cableado estructurado - Cat. 6 U/UTP - 24 AWG



**CPR**  
Dca s2, d2, a1.

**Composición**  
1 - Conductor 100% cobre.  
2 - Aislador HDPE.  
3 - Cruceta.  
4 - Cubierta exterior.  
5 - Hilos de apertura.

**Certificados y normas aplicables**



IEC/ISO 61156-5, ANSI/TIA 568C.2, ISO/IEC 11801, EN 50575, EN 50173-1, IEC 61054 y IEC 60754-2.

**Materiales**  
Conductor 100% cobre.  
Revestimiento de LSZH baja emisión de gases y libre de halógenos.

**Color revestimiento de cable**  
Verde

**Embalaje**  
Caja (C016N30.1-D)



Bobina de madera (C016N50.1-D)



### Aplicaciones

- Transmisión de señales digitales y analógicas de voz y datos.
- Idóneo para todo tipo de aplicaciones de Clase E.
- Instalaciones PoE.

### Especificaciones

Impedancia ( $\Omega$ )	1-250 MHz 100 $\pm$ 15
Tª nominal	75°C
Resistencia desequilibrada (%)	Máx. 2,5
Resistencia conductor a 20°C ( $\Omega$ /100m)	9,38
Resistencia de aislamiento	> 5000 M $\Omega$ *km
Fuerza dieléctrica	DC 2500V 2S
Espesor (mm)	0,53 $\pm$ 0,008
Diámetro exterior (mm)	6,0 $\pm$ 0,3
V nominal de propagación (NVP) (%)	70

Referencia	Embalaje m
C016N30.1-D	305
C016N50.1-D	500

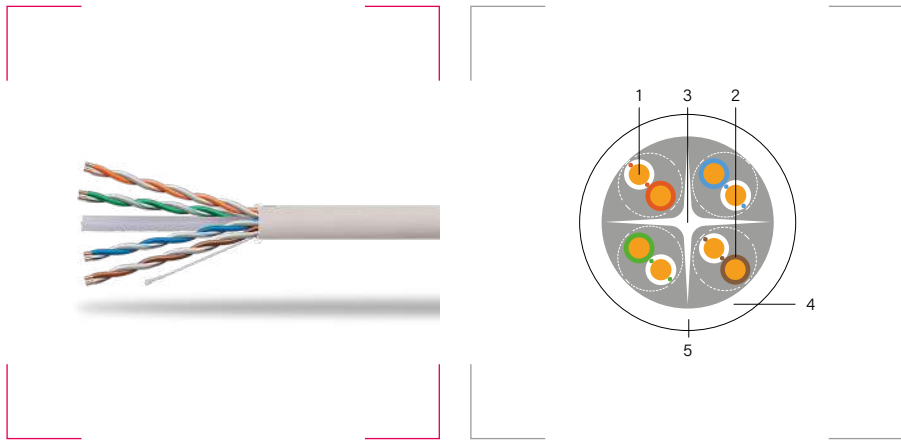
### Características de transmisión nominal

Frecuencias (MHz)	Pérdidas de retorno (mín.) (dB)	Pérdidas de inserción (máx.) (dB/100m)	Retardo de propagación (máx.) (ns/100m)	Retardo relativo (máx.) (ns/100m)	NEXT (mín.) (dB)	PSNEXT (mín.) (dB)	ELFEXT (mín.) (dB/100m)	PSELFEXT (mín.) (dB/100m)
1	20,0	2,0	570	45	74,3	72,3	67,8	64,8
4	23,0	3,8	552	45	65,3	63,3	55,8	52,8
8	24,5	5,3	547	45	60,8	58,8	49,7	46,7
10	25,0	6,0	545	45	59,3	57,3	47,8	44,8
16	25,0	7,6	543	45	56,2	54,2	43,7	40,7
20	25,0	8,5	542	45	54,8	52,8	41,8	38,8
25	24,3	9,5	541	45	53,3	51,3	39,8	36,8
31,25	23,6	10,7	540	45	51,9	49,9	37,9	34,9
62,5	21,5	15,4	539	45	47,4	45,4	31,9	28,9
100	20,1	19,8	538	45	44,3	42,3	27,8	24,8
200	18,0	29,0	537	45	39,8	37,8	21,8	18,8
250	17,3	32,8	536	45	38,3	36,3	19,8	16,8

Estos datos se obtienen a partir de ensayos a 20 $\pm$ 2°C y para 100m de canal.

3.1

## Cableado estructurado - Cat. 6 U/UTP - 24 AWG



**CPR**  
Dca -s2, d2, a1.

**Composición**  
1 - Conductor 100% cobre.  
2 - Aislador HDPE.  
3 - Cruceta.  
4 - Cubierta exterior.  
5 - Hilos de apertura.

**Certificados y normas aplicables**



IEC/ISO 61156-5, ANSI/TIA 568C.2, ISO/IEC 11801, EN 50575, EN 50173-1, IEC 61054 y IEC 60754-2.

**Materiales**  
Conductor 100% cobre.  
Revestimiento de LSZH baja emisión de gases y libre de halógenos.

**Color revestimiento de cable**  
Blanco

**Embalaje**  
Caja (C016N100.1-DW, C016N30.1-DW)



Bobina de madera (C016N50.1-DW)



- Aplicaciones**
- Transmisión de señales digitales y analógicas de voz y datos.
  - Idóneo para todo tipo de aplicaciones de Clase E.
  - Instalaciones PoE.

**Especificaciones**

Impedancia (Ω)	1-250 MHz 100±15
Tª nominal	75°C
Resistencia desequilibrada (%)	Máx. 2,5
Resistencia conductor a 20°C (Ω/100m)	9,38
Resistencia de aislamiento	> 5000 MΩ*km
Fuerza dieléctrica	DC 2500V 2S
Espesor (mm)	0,5125 ± 0,008
Diámetro exterior (mm)	6,0 ± 0,3
V nominal de propagación (NVP) (%)	70

Referencia	Embalaje m
C016N100.1-DW	100
C016N30.1-DW	305
C016N50.1-DW	500

**Características de transmisión nominal**

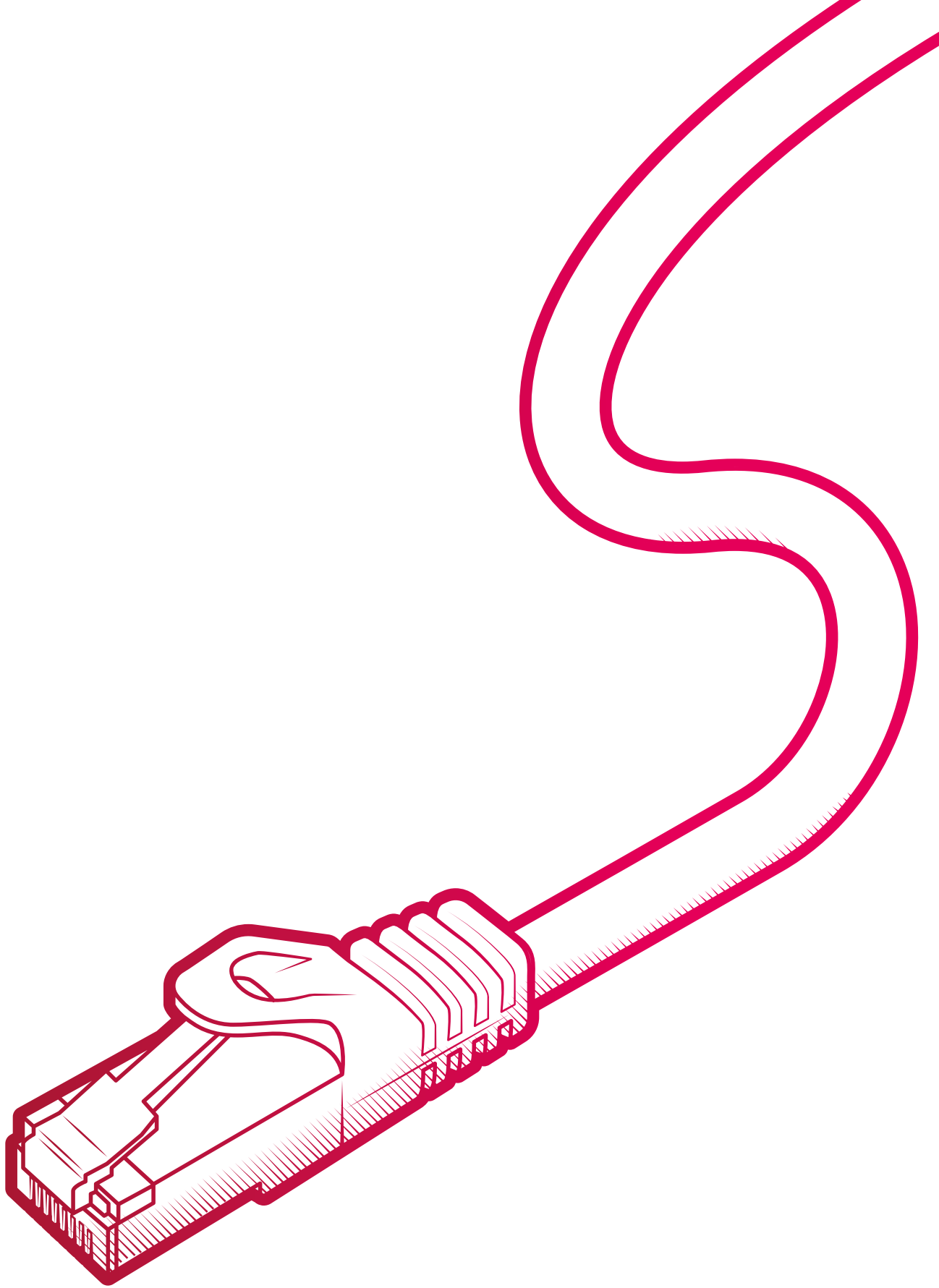
Frecuencias (MHz)	Pérdidas de retorno (mín.) (dB)	Pérdidas de inserción (máx.) (dB/100m)	Retardo de propagación (máx.) (ns/100m)	Retardo relativo (máx.) (ns/100m)	NEXT (mín.) (dB)	PSNEXT (mín.) (dB)	ELFEXT (mín.) (dB/100m)	PSELFEXT (mín.) (dB/100m)
1	20,0	2,0	570	45	74,3	72,3	67,8	64,8
4	23,0	3,8	552	45	65,3	63,3	55,8	52,8
8	24,5	5,3	547	45	60,8	58,8	49,7	46,7
10	25,0	6,0	545	45	59,3	57,3	47,8	44,8
16	25,0	7,6	543	45	56,2	54,2	43,7	40,7
20	25,0	8,5	542	45	54,8	52,8	41,8	38,8
25	24,3	9,5	541	45	53,3	51,3	39,8	36,8
31,25	23,6	10,7	540	45	51,9	49,9	37,9	34,9
62,5	21,5	15,4	539	45	47,4	45,4	31,9	28,9
100	20,1	19,8	538	45	44,3	42,3	27,8	24,8
200	18,0	29,0	537	45	39,8	37,8	21,8	18,8
250	17,3	32,8	536	45	38,3	36,3	19,8	16,8

Estos datos se obtienen a partir de ensayos a 20±2°C y para 100m de canal.

3+1



**3.2**



# LATIGUILLOS

## Índice de datos técnicos para latiguillos



	Cat. 8 S/FTP	SLIM Cat. 6/6A U/UTP	Cat. 6A S/FTP	Cat. 6A UTP	Cat. 6 FTP	Cat. 6 UTP	
<b>CERTIFICADOS Y NORMAS APLICABLES</b>							

Categoría	8	6	6A	6A	6A	6	6
Tipo de cable	S/FTP	U/UTP		FTP	UTP	FTP	UTP
AWG	24	28		26	24	26	26
Revestimiento exterior	LSZH	LSZH		LSZH	LSZH	LSZH	LSZH
Diámetro exterior (mm)	7,5 ± 0,2	3,5 ± 0,3		6,2 ± 0,2	6,2 ± 0,2	6,2 ± 0,2	6,2 ± 0,2
Color de revestimiento de cable	Gris	Azul Verde Negro Blanco	Gris Azul Verde Rojo Negro	Gris Azul Verde Rojo Negro	Gris Azul Verde Rojo Negro	Gris Azul Verde Rojo Negro	Gris Azul Verde Rojo Negro
Longitud (m)	1,0	0,15	0,25	0,5	0,5	0,5	0,5
	2,0	0,50	1,00	1,0	1,0	1,0	1,0
	3,0	1,00	2,00	2,0	2,0	2,0	2,0
	5,0	2,00	3,00	3,0	3,0	3,0	3,0
		3,00	5,00	5,0	5,0	5,0	5,0
		5,00		10,0	10,0	10,0	10,0
				15,0	15,0	15,0	15,0
				20,0	20,0	20,0	20,0
				25,0	25,0	25,0	25,0
				30,0	30,0	30,0	30,0
				50,0	50,0	50,0	50,0

Página	156	157	158	159	160	161
--------	-----	-----	-----	-----	-----	-----

## Índice de datos técnicos para latiguillos



RJ45 - RJ45	RJ45 - RJ45 en ángulo recto	RJ45 - RJ45 hembra	RJ45 en ángulo recto - RJ45 hembra	M12-X - RJ45 (8 polos)	M12-D - RJ45 (4 polos)	M12-D - RJ45 en ángulo recto (4 polos)	Industrial Cat. 7 S/FTP (PUR)

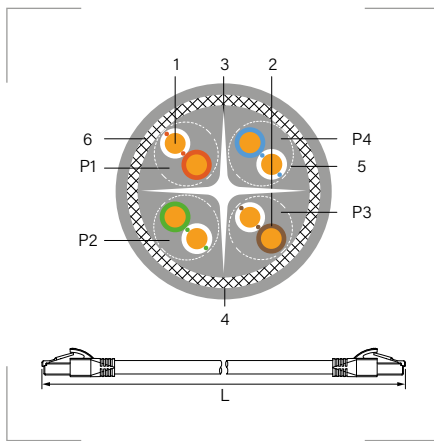
3.2

Latiguillos industriales para cadenas portacables

6A	6A	6A	6A	-	-	-	7
SF/UTP	SF/UTP	SF/UTP	SF/UTP	SF/UTP	SF/UTP	SF/UTP	S/FTP
26	26	26	26	26	22	22	26/7
HDPE	HDPE	HDPE	HDPE	HDPE	HDPE	HDPE	resistente PUR
6,8 ± 0,2	6,8 ± 0,2	6,8 ± 0,2	6,8 ± 0,2	6,8 ± 0,2	6,5 ± 0,2	6,5 ± 0,2	-
Verde	Verde	Verde	Verde	Verde	Verde	Verde	Verde
0,5 1,0 2,0 3,0 5,0 10,0 15,0	0,5 1,0 2,0 3,0 5,0 10,0 15,0	0,5 1,0 2,0 3,0	0,5 1,0 2,0 3,0 5,0	0,5 1,0 2,0 3,0 5,0 10,0 15,0	0,5 1,0 2,0 3,0 5,0 10,0 15,0	0,5 1,0 2,0 3,0 5,0 10,0 15,0	0,50 1,00 2,00 3,00 5,00 7,50 10,00
162	163	164	165	166	167	168	169



## Latiguillo - Cat. 8 S/FTP



### Composición

- 1 - Conductor.
- 2 - Aislador HDPE.
- 3 - Cruceta.
- 4 - Cubierta exterior.
- 5 - Lámina de aluminio.
- 6 - Malla cobre estañado.
- P1 - Rojo & blanco / rojo.
- P2 - Verde & blanco / verde.
- P3 - Marrón & blanco / marrón.
- P4 - Azul & blanco / azul.

### Certificados y normas aplicables



ISO/IEC 11801, ANSI/TIA 568.2-D, 25/40 GBase-T y UL94-V0.

### Materiales

Conductor 100% cobre.  
Revestimiento exterior de LSZH baja emisión de gases y libre de halógenos.  
Contactos de tres puntas bañados en oro, cubiertos con una carcasa de metal.

### Color revestimiento de cable

Gris

### Descripción

- Especialmente indicado para las aplicaciones más exigentes, gracias a su gran protección contra las altas frecuencias.
- Ofrece un gran rendimiento combinado con los Keystones, patch panels y cables de GAESTOPAS.
- El 100% de los cables han sido testados.
- Vida útil: 750 ciclos de conexión.
- Los latiguillos están testados con Fluke DSX-8000.
- 2000 MHz PiMF patch cable.
- Radio mínimo de curvatura: 4D (SFTP).

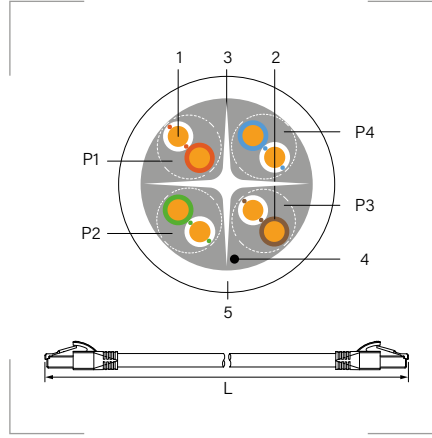
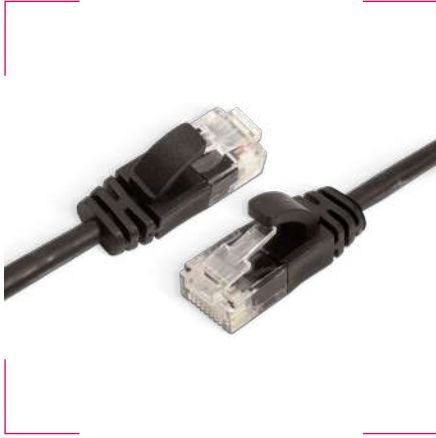
### Especificaciones

<b>Conductores</b>	Tipo	S/FTP
	Calibre	24AWG
	Material	Cobre
<b>Aisladores</b>	Diámetro (mm)	1,0 ± 0,05
	Material	Polietileno
<b>Cubierta exterior</b>	Exterior O.D.	7,5 ± 0,2
	Espesor (mm)	0,5 ± 0,05
	Material	LSZH
<b>Funda (FTP)</b>	Material	Lámina de aluminio + trenza metálica

### Referencias

Longitud metros	Gris	Embalaje unidades
1,0	CL128N1.10	1
2,0	CL128N1.20	1
3,0	CL128N1.30	1
5,0	CL128N1.50	1

## Latiguillo SLIM - Cat. 6A y 6 U/UTP



### Composición

- 1 - Conductor.
- 2 - Aislador HDPE.
- 3 - Cruceta.
- 4 - Rip-Cord.
- 5 - Cubierta exterior.
- P1 - Rojo & blanco / rojo.
- P2 - Verde & blanco / verde.
- P3 - Marrón & blanco / marrón.
- P4 - Azul & blanco / azul.

### Certificados y normas aplicables



EN 50173, ETL APPROVED, ISO 11801 CLASS D, ROHS APPROVED, ANSI/TIA 568-C y EN 60603-7-4.

### Materiales

Conductor 100% cobre.  
Revestimiento exterior de LSZH baja emisión de gases y libre de halógenos.

### Color revestimiento de cable

Azul	
Verde	
Negro	
Blanco	

### Descripción

- Los conductores de los latiguillos Cat. 6A y 6 U/UTP están fabricados en cobre trenzado flexible, con capuchones termosellados que facilitan y garantizan la instalación en aplicaciones de alta densidad.
- Ofrece un gran rendimiento combinado con los Keystones, patch panels y cables de GAESTOPAS.
- El 100% de los cables han sido testados.
- Radio mínimo de curvatura: 4D (UTP).

### Especificaciones

<b>Conductores</b>	Tipo	U/UTP
	Calibre	28AWG
	Material	Cobre
<b>Aisladores</b>	Diámetro (mm)	0,88 ± 0,05
	Material	HDPE
<b>Cubierta exterior</b>	Exterior O.D.	3,5 ± 0,3
	Espesor (mm)	0,5 ± 0,05
	Material	LSZH

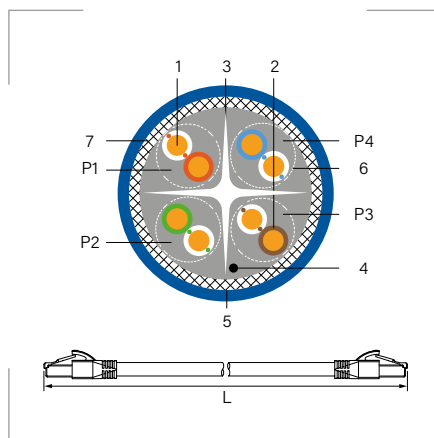
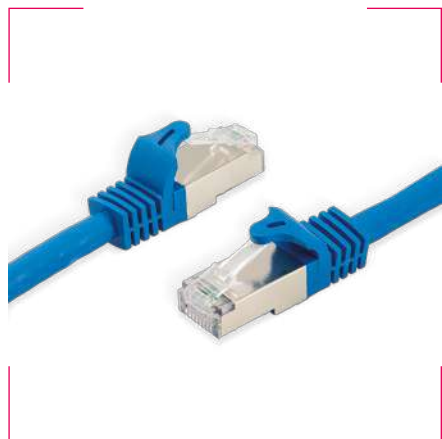
### Referencias Cat. 6A

Longitud metros	Azul	Verde	Negro	Blanco	Embalaje unidades
0,15	CLS016A3.015	CLS016A4.015	CLS016A7.015	CLS016A8.015	1
0,25	CLS016A3.025	CLS016A4.025	CLS016A7.025	CLS016A8.025	1
0,5	CLS016A3.05	CLS016A4.05	CLS016A7.05	CLS016A8.05	1
1,0	CLS016A3.10	CLS016A4.10	CLS016A7.10	CLS016A8.10	1
2,0	CLS016A3.20	CLS016A4.20	CLS016A7.20	CLS016A8.20	1
3,0	CLS016A3.30	CLS016A4.30	CLS016A7.30	CLS016A8.30	1
5,0	CLS016A3.50	CLS016A4.50	CLS016A7.50	CLS016A8.50	1

### Referencias Cat. 6

Longitud metros	Azul	Verde	Negro	Blanco	Embalaje unidades
0,15	CLS016N3.015	CLS016N4.015	CLS016N7.015	CLS016N8.015	1
0,25	CLS016N3.025	CLS016N4.025	CLS016N7.025	CLS016N8.025	1
0,5	CLS016N3.05	CLS016N4.05	CLS016N7.05	CLS016N8.05	1
1,0	CLS016N3.10	CLS016N4.10	CLS016N7.10	CLS016N8.10	1
2,0	CLS016N3.20	CLS016N4.20	CLS016N7.20	CLS016N8.20	1
3,0	CLS016N3.30	CLS016N4.30	CLS016N7.30	CLS016N8.30	1
5,0	CLS016N3.50	CLS016N4.50	CLS016N7.50	CLS016N8.50	1

## Latiguillo – Cat. 6A FTP



### Composición

- 1 - Conductor.
- 2 - Aislador HDPE.
- 3 - Cruceta.
- 4 - Rip-Cord.
- 5 - Cubierta exterior.
- 6 - Lámina de aluminio.
- 7 - Malla cobre estañado.
- P1 - Rojo & blanco / rojo.
- P2 - Verde & blanco / verde.
- P3 - Marrón & blanco / marrón.
- P4 - Azul & blanco / azul.

### Certificados y normas aplicables



EN 50173, ETL APPROVED,  
ISO 11801 CLASS D,  
ROHS APPROVED y TIA 568 C.2.

### Materiales

Conductor 100% cobre.  
Revestimiento exterior de LSZH  
baja emisión de gases y libre de  
halógenos.

### Color revestimiento de cable

Gris	
Azul	
Verde	
Rojo	
Negro	

### Descripción

- Los conductores de los latiguillos Cat. 6A S/FTP están fabricados en cobre trenzado flexible, con capuchones termosellados que facilitan y garantizan la instalación en aplicaciones de alta densidad.
- Ofrece un gran rendimiento combinado con los Keystones, patch panels y cables de GAESTOPAS.
- El 100% de los cables han sido testados.
- Los latiguillos están testados con Fluke DSX-5000.
- Radio mínimo de curvatura: 8D (FTP).

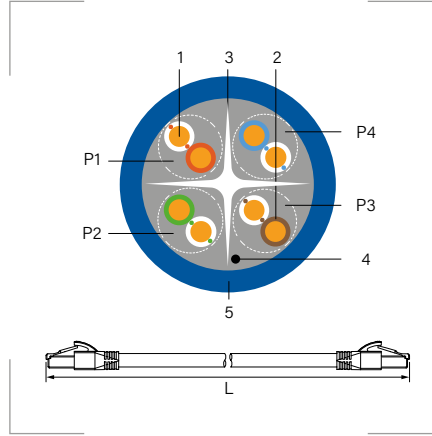
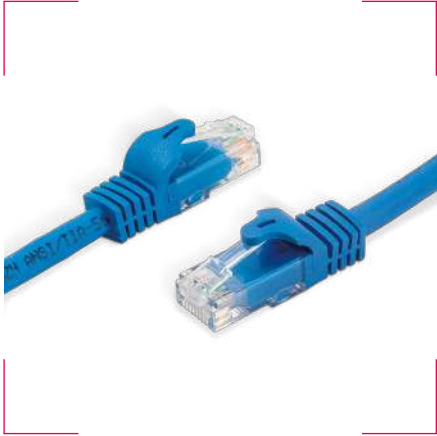
### Especificaciones

<b>Conductores</b>	Tipo	FTP
	Calibre	26AWG
	Material	Cobre
<b>Aisladores</b>	Diámetro (mm)	1,0 ± 0,05
	Material	HDPE
<b>Cubierta exterior</b>	Exterior O.D.	6,2 ± 0,2
	Espesor (mm)	0,5 ± 0,05
	Material	LSZH
<b>Funda (FTP)</b>	Material	Lámina de aluminio (125%)

### Referencias

Longitud metros	Gris	Azul	Verde	Rojo	Negro	Embalaje unidades
0,5	CL126A1.05	CL126A3.05	CL126A4.05	CL126A6.05	CL126A7.05	1
1,0	CL126A1.10	CL126A3.10	CL126A4.10	CL126A6.10	CL126A7.10	1
2,0	CL126A1.20	CL126A3.20	CL126A4.20	CL126A6.20	CL126A7.20	1
3,0	CL126A1.30	CL126A3.30	CL126A4.30	CL126A6.30	CL126A7.30	1
5,0	CL126A1.50	CL126A3.50	CL126A4.50	CL126A6.50	CL126A7.50	1
7,0	CL126A1.70	CL126A3.70	CL126A4.70	CL126A6.70	CL126A7.70	1
10,0	CL126A1.100	CL126A3.100	CL126A4.100	CL126A6.100	CL126A7.100	1
15,0	CL126A1.150	CL126A3.150	CL126A4.150	CL126A6.150	CL126A7.150	1
20,0	CL126A1.200	CL126A3.200	CL126A4.200	CL126A6.200	CL126A7.200	1
25,0	CL126A1.250	CL126A3.250	CL126A4.250	CL126A6.250	CL126A7.250	1
30,0	CL126A1.300	CL126A3.300	CL126A4.300	CL126A6.300	CL126A7.300	1
50,0	CL126A1.500	CL126A3.500	CL126A4.500	CL126A6.500	CL126A7.500	1

## Latiguillo – Cat. 6A UTP



### Composición

- 1 - Conductor.
- 2 - Aislador HDPE.
- 3 - Cruceta.
- 4 - Rip-Cord.
- 5 - Cubierta exterior.
- P1 - Rojo & blanco / rojo.
- P2 - Verde & blanco / verde.
- P3 - Marrón & blanco / marrón.
- P4 - Azul & blanco / azul.

### Certificados y normas aplicables



EN 50173, ETL APPROVED,  
ISO 11801 CLASS D,  
ROHS APPROVED y TIA 568 C.2.

### Materiales

Conductor 100% cobre.  
Revestimiento exterior de LSZH  
baja emisión de gases y libre de  
halógenos.

### Color revestimiento de cable

Gris	
Azul	
Verde	
Rojo	
Negro	

### Descripción

- Los conductores de los latiguillos Cat. 6A UTP están fabricados en cobre trenzado flexible, con capuchones termosellados que facilitan y garantizan la instalación en aplicaciones de alta densidad.
- Ofrece un gran rendimiento combinado con los Keystones, patch panels y cables de GAESTOPAS.
- El 100% de los cables han sido testados.
- Los latiguillos están testados con Fluke DSX-5000.
- Radio mínimo de curvatura: 4D (UTP).

### Especificaciones

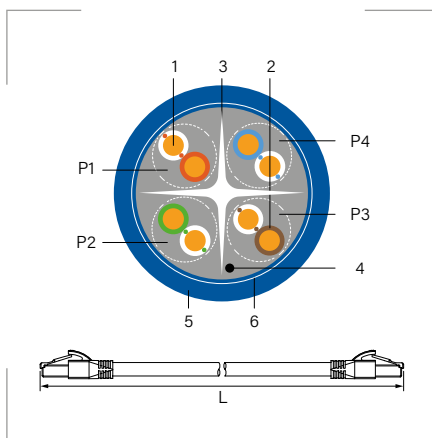
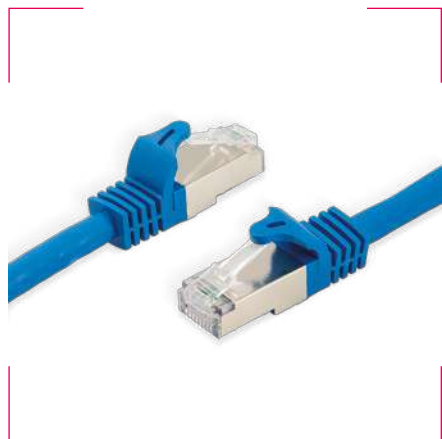
<b>Conductores</b>	Tipo	UTP
	Calibre	24AWG
	Material	Cobre
<b>Aisladores</b>	Diámetro (mm)	0,88 ± 0,05
	Material	HDPE
<b>Cubierta exterior</b>	Exterior O.D.	6,2 ± 0,2
	Espesor (mm)	0,5 ± 0,05
	Material	LSZH

### Referencias

Longitud metros	Gris	Azul	Verde	Rojo	Negro	Embalaje unidades
0,5	CL016A1.05	CL016A3.05	CL016A4.05	CL016A6.05	CL016A7.05	1
1,0	CL016A1.10	CL016A3.10	CL016A4.10	CL016A6.10	CL016A7.10	1
2,0	CL016A1.20	CL016A3.20	CL016A4.20	CL016A6.20	CL016A7.20	1
3,0	CL016A1.30	CL016A3.30	CL016A4.30	CL016A6.30	CL016A7.30	1
5,0	CL016A1.50	CL016A3.50	CL016A4.50	CL016A6.50	CL016A7.50	1
7,0	CL016A1.70	CL016A3.70	CL016A4.70	CL016A6.70	CL016A7.70	1
10,0	CL016A1.100	CL016A3.100	CL016A4.100	CL016A6.100	CL016A7.100	1
15,0	CL016A1.150	CL016A3.150	CL016A4.150	CL016A6.150	CL016A7.150	1
20,0	CL016A1.200	CL016A3.200	CL016A4.200	CL016A6.200	CL016A7.200	1
25,0	CL016A1.250	CL016A3.250	CL016A4.250	CL016A6.250	CL016A7.250	1
30,0	CL016A1.300	CL016A3.300	CL016A4.300	CL016A6.300	CL016A7.300	1
50,0	CL016A1.500	CL016A3.500	CL016A4.500	CL016A6.500	CL016A7.500	1

3.2

## Latiguillo - Cat. 6 FTP



### Composición

- 1 - Conductor.
- 2 - Aislador HDPE.
- 3 - Cruceta.
- 4 - Rip-Cord.
- 5 - Cubierta exterior.
- 6 - Lámina de aluminio.
- P1 - Rojo & blanco / rojo.
- P2 - Verde & blanco / verde.
- P3 - Marrón & blanco / marrón.
- P4 - Azul & blanco / azul.

### Certificados y normas aplicables



EN 50173, ETL APPROVED,  
ISO 11801 CLASS D,  
ROHS APPROVED y TIA 568 C.2.

### Materiales

Conductor 100% cobre.  
Revestimiento exterior de LSZH  
baja emisión de gases y libre de  
halógenos.

### Color revestimiento de cable

Gris	
Azul	
Verde	
Rojo	
Negro	

### Descripción

- Los conductores de los latiguillos Cat. 6 FTP están fabricados en cobre trenzado flexible, con capuchones termosellados que facilitan y garantizan la instalación en aplicaciones de alta densidad.
- Ofrece un gran rendimiento combinado con los Keystones, patch panels y cables de GAESTOPAS.
- El 100% de los cables han sido testados.
- Los latiguillos están testados con Fluke DSX-5000.
- Radio mínimo de curvatura: 8D (FTP).

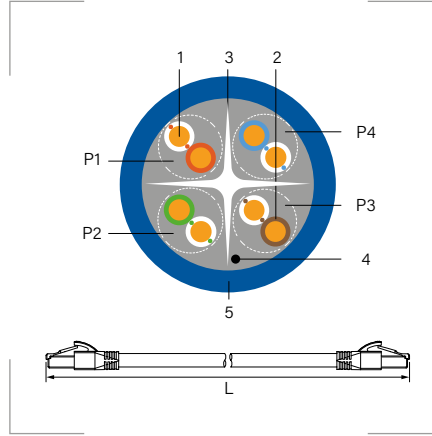
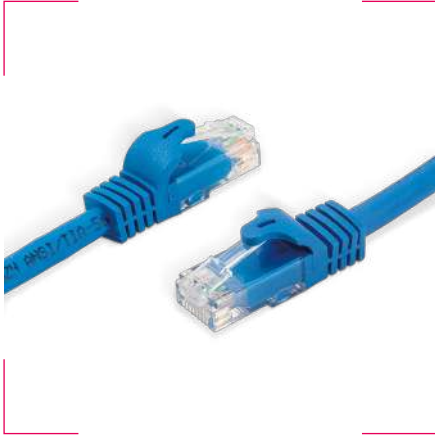
### Especificaciones

<b>Conductores</b>	Tipo	FTP
	Calibre	26AWG
	Material	Cobre
<b>Aisladores</b>	Diámetro (mm)	0,9 ± 0,06
	Material	HDPE
<b>Cubierta exterior</b>	Exterior O.D.	6,2 ± 0,2
	Espesor (mm)	0,5 ± 0,05
	Material	LSZH
<b>Funda (FTP)</b>	Material	Lámina de aluminio (125%)

### Referencias

Longitud metros	Gris	Azul	Verde	Rojo	Negro	Embalaje unidades
0,5	CL126N1.05	CL126N3.05	CL126N4.05	CL126N6.05	CL126N7.05	1
1,0	CL126N1.10	CL126N3.10	CL126N4.10	CL126N6.10	CL126N7.10	1
2,0	CL126N1.20	CL126N3.20	CL126N4.20	CL126N6.20	CL126N7.20	1
3,0	CL126N1.30	CL126N3.30	CL126N4.30	CL126N6.30	CL126N7.30	1
5,0	CL126N1.50	CL126N3.50	CL126N4.50	CL126N6.50	CL126N7.50	1
7,0	CL126N1.70	CL126N3.70	CL126N4.70	CL126N6.70	CL126N7.70	1
10,0	CL126N1.100	CL126N3.100	CL126N4.100	CL126N6.100	CL126N7.100	1
15,0	CL126N1.150	CL126N3.150	CL126N4.150	CL126N6.150	CL126N7.150	1
20,0	CL126N1.200	CL126N3.200	CL126N4.200	CL126N6.200	CL126N7.200	1
25,0	CL126N1.250	CL126N3.250	CL126N4.250	CL126N6.250	CL126N7.250	1
30,0	CL126N1.300	CL126N3.300	CL126N4.300	CL126N6.300	CL126N7.300	1
50,0	CL126N1.500	CL126N3.500	CL126N4.500	CL126N6.500	CL126N7.500	1

## Latiguillo – Cat. 6 UTP



### Composición

- 1 - Conductor.
- 2 - Aislador HDPE.
- 3 - Cruceta.
- 4 - Rip-Cord.
- 5 - Cubierta exterior.
- P1 - Rojo & blanco / rojo.
- P2 - Verde & blanco / verde.
- P3 - Marrón & blanco / marrón.
- P4 - Azul & blanco / azul.

### Certificados y normas aplicables



EN 50173, ETL APPROVED,  
ISO 11801 CLASS D,  
ROHS APPROVED y TIA 568 C.2.

### Materiales

Conductor 100% cobre.  
Revestimiento exterior de LSZH  
baja emisión de gases y libre de  
halógenos.

### Color revestimiento de cable

- Gris
- Azul
- Verde
- Rojo
- Negro



### Descripción

- Los conductores de los latiguillos Cat. 6 UTP están fabricados en cobre trenzado flexible, con capuchones termosellados que facilitan y garantizan la instalación en aplicaciones de alta densidad.
- Ofrece un gran rendimiento combinado con los Keystones, patch panels y cables de GAESTOPAS.
- El 100% de los cables han sido testados.
- Los latiguillos están testados con Fluke DSX-5000.
- Radio mínimo de curvatura: 4D (UTP).

### Especificaciones

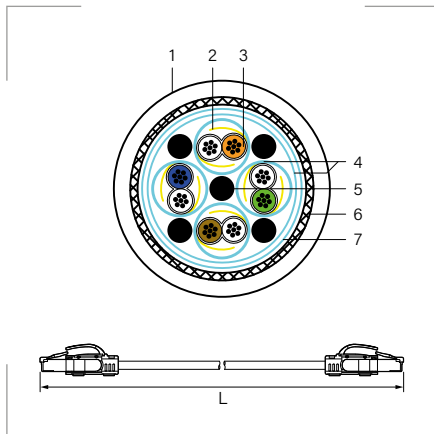
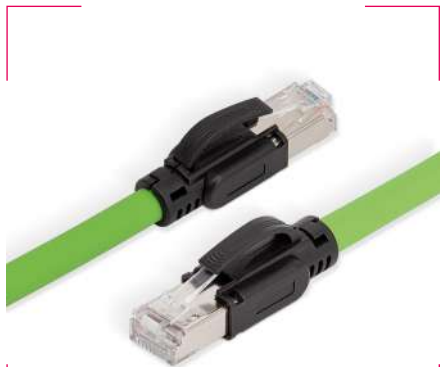
<b>Conductores</b>	Tipo	UTP
	Calibre	26AWG
	Material	Cobre
<b>Aisladores</b>	Diámetro (mm)	0,88 ± 0,05
	Material	HDPE
<b>Cubierta exterior</b>	Exterior O.D.	6,2 ± 0,2
	Espesor (mm)	0,5 ± 0,05
	Material	LSZH

### Referencias

Longitud metros	Gris	Azul	Verde	Rojo	Negro	Embalaje unidades
0,5	CL016N1.05	CL016N3.05	CL016N4.05	CL016N6.05	CL016N7.05	1
1,0	CL016N1.10	CL016N3.10	CL016N4.10	CL016N6.10	CL016N7.10	1
2,0	CL016N1.20	CL016N3.20	CL016N4.20	CL016N6.20	CL016N7.20	1
3,0	CL016N1.30	CL016N3.30	CL016N4.30	CL016N6.30	CL016N7.30	1
5,0	CL016N1.50	CL016N3.50	CL016N4.50	CL016N6.50	CL016N7.50	1
7,0	CL016N1.70	CL016N3.70	CL016N4.70	CL016N6.70	CL016N7.70	1
10,0	CL016N1.100	CL016N3.100	CL016N4.100	CL016N6.100	CL016N7.100	1
15,0	CL016N1.150	CL016N3.150	CL016N4.150	CL016N6.150	CL016N7.150	1
20,0	CL016N1.200	CL016N3.200	CL016N4.200	CL016N6.200	CL016N7.200	1
25,0	CL016N1.250	CL016N3.250	CL016N4.250	CL016N6.250	CL016N7.250	1
30,0	CL016N1.300	CL016N3.300	CL016N4.300	CL016N6.300	CL016N7.300	1
50,0	CL016N1.500	CL016N3.500	CL016N4.500	CL016N6.500	CL016N7.500	1

3.2

## Latiguillo industrial para cadena portacable RJ45 - RJ45 Cat. 6A



### Composición

- 1 - Cubierta exterior.
- 2 - Conductor.
- 3 - Aislador.
- 4 - Tela no tejida.
- 5 - Poro PP.
- 6 - Malla.
- 7 - Al/Mylar.

### Certificados y normas aplicables



### Materiales

Conector PC.  
Revestimiento PUR.  
Contactos de aleación de cobre chapado en oro de 50µm.

**Color revestimiento de cable**  
Verde

**Temperatura de trabajo**  
-40°C hasta +80°C.

**Temperatura de instalación**  
0°C hasta +50°C.

### Descripción

El cable de 10Gb Cat. 6A está fabricado con conductores trenzados de alta flexibilidad y está diseñado para cadenas portacable. Con doble blindaje SF/UTP, asegura la máxima protección contra interferencias EMI y RFI. Cuenta con un conector RJ45 de alta retención en ambos extremos.

### Especificaciones

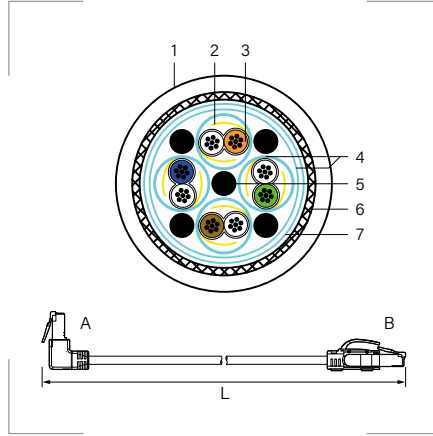
<b>Conductores</b>	Tipo	SF/UTP
	Ancho de banda	500 MHz
	Esquema de cableado	T568B
	Calibre	26AWG
	Material	Cobre
<b>Conectores</b>	Tipo	8P8C (RJ45) apantallado, macho
	Material de la carcasa	PC
	Material de los contactos	Cobre fosforado niquelado: 100 µm. Chapado en oro: 50 µm.
<b>Aisladores</b>	Diámetro (mm)	0,98 ± 0,05
	Material	HDPE
<b>Cubierta exterior</b>	Exterior O.D. (mm)	6,8 ± 0,2
	Espesor (mm)	min. 0,8
	Material	PUR
<b>Cable</b>	Material	Tela no tejida + 5x poro PP + Al/Mylar + PUR

### Referencias

Longitud metros	Verde	Embalaje unidades
0,5	CL126A4.05-IND	1
1,0	CL126A4.10-IND	1
2,0	CL126A4.20-IND	1
3,0	CL126A4.30-IND	1
5,0	CL126A4.50-IND	1
10,0	CL126A4.100-IND	1
15,0	CL126A4.150-IND	1



## Latiguillo industrial para cadena portacable RJ45 – RJ45 en ángulo recto Cat. 6A



### Composición

- 1 - Cubierta exterior.
- 2 - Conductor.
- 3 - Aislador.
- 4 - Tela no tejida.
- 5 - Poro PP.
- 6 - Malla.
- 7 - Al/Mylar.

### Certificados y normas aplicables



### Materiales

Conector PC.  
Revestimiento PUR.  
Contactos de aleación de cobre chapado en oro de 50µm.

### Color revestimiento de cable

Verde

### Temperatura de trabajo

-40°C hasta +80°C.

### Temperatura de instalación

0°C hasta +50°C.

### Descripción

El cable de 10Gb Cat. 6A está fabricado con conductores trenzados de alta flexibilidad y está diseñado para cadenas portacable.

Con doble blindaje SF/UTP, asegura la máxima protección contra interferencias EMI y RFI.

Cuenta con un conector RJ45 de alta retención en un extremo y un RJ45 en ángulo recto en el otro.

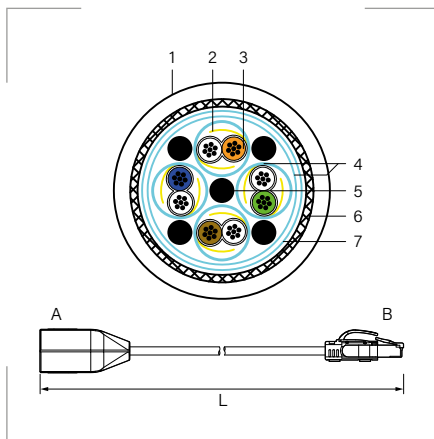
### Especificaciones

<b>Conductores</b>	Tipo	SF/UTP
	Ancho de banda	500 MHz
	Esquema de cableado	T568B
	Calibre	26AWG
	Material	Cobre
<b>Conectores</b>	Tipo	8P8C (RJ45) apantallado, macho - 8P8C (RJ45 90°) apantallado, macho
	Material de la carcasa	PC
	Material de los contactos	Cobre fosforado níquelado: 100 µm. Chapado en oro: 50 µm.
<b>Aisladores</b>	Diámetro (mm)	0,98 ± 0,05
	Material	HDPE
<b>Cubierta exterior</b>	Exterior O.D. (mm)	6,8 ± 0,2
	Espesor (mm)	min. 0,8
	Material	PUR
<b>Cable</b>	Material	Tela no tejida + 5x poro PP + Al/Mylar + PUR

### Referencias

Longitud metros	Verde	Embalaje unidades
0,5	CL126A4.05-I90	1
1,0	CL126A4.10-I90	1
2,0	CL126A4.20-I90	1
3,0	CL126A4.30-I90	1
5,0	CL126A4.50-I90	1
10,0	CL126A4.100-I90	1
15,0	CL126A4.150-I90	1

## Latiguillo industrial para cadena portacable RJ45 - RJ45 hembra Cat. 6A



### Composición

- 1 - Cubierta exterior.
- 2 - Conductor.
- 3 - Aislador.
- 4 - Tela no tejida.
- 5 - Poro PP.
- 6 - Malla.
- 7 - Al/Mylar.

### Certificados y normas aplicables



### Materiales

Conector PC.  
Revestimiento PUR.  
Contactos de aleación de cobre chapado en oro de 50µm.

### Color revestimiento de cable

Verde

### Temperatura de trabajo

-40°C hasta +80°C.

### Temperatura de instalación

0°C hasta +50°C.

### Descripción

El cable de 10Gb Cat. 6A está fabricado con conductores trenzados de alta flexibilidad y está diseñado para cadenas portacable.

Con doble blindaje SF/UTP, asegura la máxima protección contra interferencias EMI y RFI.

Cuenta con un conector RJ45 hembra en un extremo y un RJ45 de alta retención en el otro.

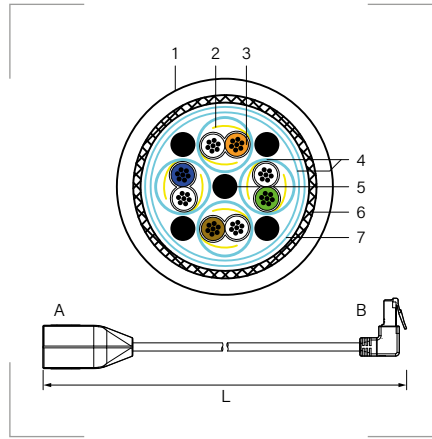
### Especificaciones

<b>Conductores</b>	Tipo	SF/UTP
	Ancho de banda	500 MHz
	Esquema de cableado	T568B
	Calibre	26AWG
	Material	Cobre
<b>Conector A</b>	Tipo	8P8C (RJ45) apantallado, hembra
	Material de la carcasa	Aleación de zinc + PC
	Material de los contactos	Cobre fosforado niquelado: 100 µm. Chapado en oro: 50 µm.
<b>Conector B</b>	Tipo	8P8C (RJ45) apantallado, macho
	Material de la carcasa	PC
	Material de los contactos	Aleación de cobre chapado en oro de 50µm
<b>Aisladores</b>	Diámetro (mm)	0,98 ± 0,05
	Material	HDPE
<b>Cubierta exterior</b>	Exterior O.D. (mm)	6,8 ± 0,2
	Espesor (mm)	min. 0,8
	Material	PUR
<b>Cable</b>	Material	Tela no tejida + 5x poro PP + Al/Mylar + PUR

### Referencias

Longitud metros	Verde	Embalaje unidades
	0,5	
1,0	CL126A4.10-MHR	1
2,0	CL126A4.20-MHR	1
3,0	CL126A4.30-MHR	1

## Latiguillo para cadena portacable RJ45 en ángulo recto - RJ45 hembra CAT. 6A



### Composición

- 1 - Cubierta exterior.
- 2 - Conductor.
- 3 - Aislador.
- 4 - Tela no tejida.
- 5 - Poro PP.
- 6 - Malla.
- 7 - Al/Mylar.

### Certificados y normas aplicables



### Materiales

Conector PC.  
 Revestimiento PUR.  
 Contactos de aleación de cobre chapado en oro de 50µm.

### Color revestimiento de cable

Verde

### Temperatura de trabajo

-40°C hasta +80°C.

### Temperatura de instalación

0°C hasta +50°C.

### Descripción

El cable de 10Gb Cat. 6A está fabricado con conductores trenzados de alta flexibilidad y está diseñado para cadenas portacable. Con doble blindaje SF/UTP, asegura la máxima protección contra interferencias EMI y RFI. Cuenta con un conector RJ45 hembra en un extremo y un RJ45 en ángulo recto en el otro.

### Especificaciones

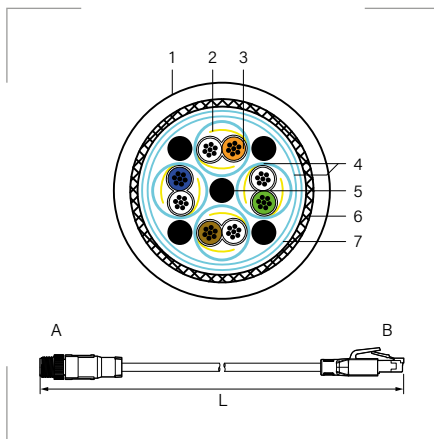
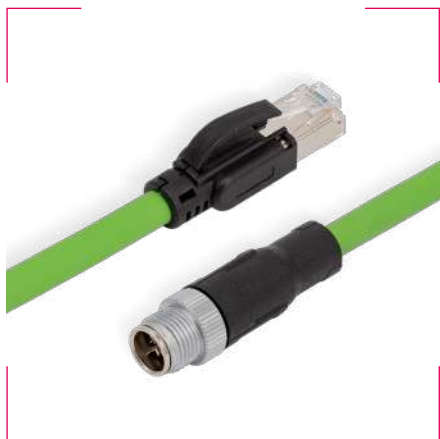
<b>Conductores</b>	Tipo	SF/UTP
	Ancho de banda	500 MHz
	Esquema de cableado	T568B
	Calibre	26AWG
	Material	Cobre
<b>Conector A</b>	Tipo	8P8C (RJ45) apantallado, hembra
	Material de la carcasa	Aleación de zinc + PC
	Material de los contactos	Cobre fosforado niquelado: 100 µm. Chapado en oro: 50 µm.
<b>Conector B</b>	Tipo	8P8C (RJ45 90°) apantallado, macho
	Material de la carcasa	PC
	Material de los contactos	Aleación de cobre chapado en oro de 50µm
<b>Aisladores</b>	Diámetro (mm)	0,98 ± 0,05
	Material	HDPE
<b>Cubierta exterior</b>	Exterior O.D. (mm)	6,8 ± 0,2
	Espesor (mm)	min. 0,8
	Material	PUR
<b>Cable</b>	Material	Tela no tejida + 5x poro PP + Al/Mylar + PUR

### Referencias

Longitud metros	Verde	Embalaje unidades
0,5	CL126A4.05-MH9	1
1,0	CL126A4.10-MH9	1
2,0	CL126A4.20-MH9	1
3,0	CL126A4.30-MH9	1
5,0	CL126A4.50-MH9	1

3.2

## Latiguillo para cadena portacable M12-X - RJ45 - Cat. 6A - 8 polos



### Composición

- 1 - Cubierta exterior.
- 2 - Conductor.
- 3 - Aislador.
- 4 - Tela no tejida.
- 5 - Poro PP.
- 6 - Malla.
- 7 - Al/Mylar.

### Certificados y normas aplicables



### Materiales

Conectores de zinc fundido a presión revestido de cromo y PC.  
Revestimiento PUR.

### Color revestimiento de cable

Verde

### Temperatura de trabajo

-40°C hasta +80°C.

### Descripción

Latiguillo industrial fabricado con conductores trenzados de alta flexibilidad, está diseñado para cadenas portacable.

Con doble blindaje SF/UTP, asegura la máxima protección contra interferencias EMI y RFI.

Cuenta con un conector M12 con codificación X en un extremo y un RJ45 de alta retención en el otro.

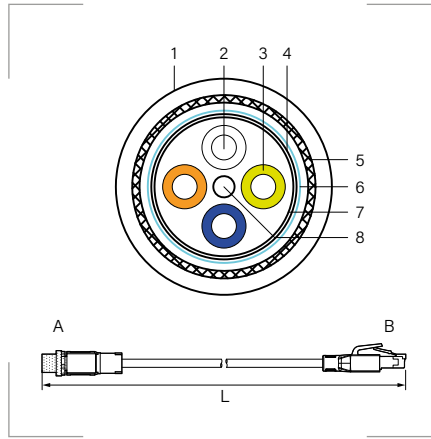
### Especificaciones

<b>Conductores</b>	Tipo	SF/UTP
	Ancho de banda	500 MHz
	Calibre	26AWG
	Material	Cobre
<b>Conector A</b>	Tipo	M12 con codificación X, macho
	Material de la carcasa	Zinc fundido a presión revestido de cromo
	Grado de protección	IP66K, IP67
	Inflamabilidad	UL94-HB
<b>Conector B</b>	Tipo	8P8C (RJ45) apantallado, macho
	Material de la carcasa	PC
	Grado de protección	IP20
	Inflamabilidad	UL94-HB
	Material de los contactos	Aleación de cobre chapado en oro de 50µm
<b>Aisladores</b>	Diámetro (mm)	0,98 ± 0,05
	Material	HDPE
<b>Cubierta exterior</b>	Exterior O.D. (mm)	6,8 ± 0,2
	Espesor (mm)	min. 0,8
	Material	PUR
<b>Cable</b>	Material	Tela no tejida + 5x poro PP + Al/Mylar + PUR

### Referencias

Longitud metros	Verde	Embalaje unidades
0,5	CL126A4.05-MR8	1
1,0	CL126A4.10-MR8	1
2,0	CL126A4.20-MR8	1
3,0	CL126A4.30-MR8	1
5,0	CL126A4.50-MR8	1
10,0	CL126A4.100-MR8	1
15,0	CL126A4.150-MR8	1

## Latiguillo para cadena portacable M12-D - RJ45 - Cat. 6A - 4 polos



### Composición

- 1 - Cubierta exterior.
- 2 - Conductor.
- 3 - Aislador.
- 4 - Cubierta interior.
- 5 - Malla.
- 6 - Al.
- 7 - Mylar.
- 8 - Relleno.

### Certificados y normas aplicables



### Materiales

Conector PC.  
Revestimiento PUR.  
Contactos de aleación de cobre chapado en oro de 50µm.

### Color revestimiento de cable

Verde

### Temperatura de trabajo

-40°C hasta +80°C.

### Descripción

Latiguillo industrial fabricado con conductores trenzados de alta flexibilidad, está diseñado para cadenas portacable.

Con doble blindaje SF/UTP, asegura la máxima protección contra interferencias EMI y RFI.

Cuenta con un conector M12 con codificación D en un extremo y un RJ45 de alta retención en el otro.

### Especificaciones

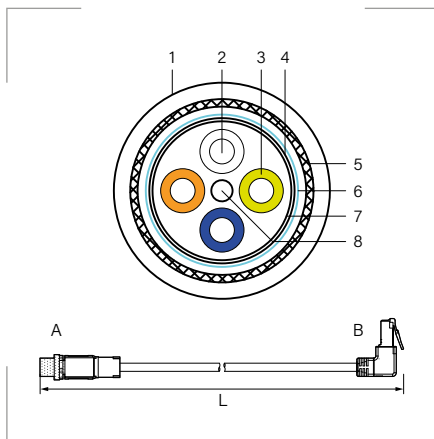
<b>Conductores</b>	Tipo	SF/UTP
	Ancho de banda	500 MHz
	Calibre	22AWG
	Material	Cobre
<b>Conector A</b>	Tipo	M12 con codificación D, macho
	Material de la carcasa	Zinc fundido a presión revestido de cromo
	Grado de protección	IP66K, IP67
	Inflamabilidad	UL94-HB
<b>Conector B</b>	Tipo	8P8C (RJ45) apantallado, macho
	Material de la carcasa	PC
	Grado de protección	IP20
	Inflamabilidad	UL94-HB
	Material de los contactos	Aleación de cobre chapado en oro de 50µm
<b>Cubierta exterior</b>	Exterior O.D. (mm)	6,5 ± 0,2
	Material	PVC
<b>Cable</b>	Material	Tiras de polietileno + Mylar + cubierta interior + Al + malla + cubierta de PVC

### Referencias

Longitud metros	Verde	Embalaje unidades
0,5	CL126A4.05-MR4	1
1,0	CL126A4.10-MR4	1
2,0	CL126A4.20-MR4	1
3,0	CL126A4.30-MR4	1
5,0	CL126A4.50-MR4	1
10,0	CL126A4.100-MR4	1
15,0	CL126A4.150-MR4	1

3.2

## Latiguillo para cadena portable M12-D - RJ45 en ángulo recto - Cat. 6A - 4 polos



### Composición

- 1 - Cubierta exterior.
- 2 - Conductor.
- 3 - Aislador.
- 4 - Cubierta interior.
- 5 - Malla.
- 6 - Al.
- 7 - Mylar.
- 8 - Relleno.

### Certificados y normas aplicables



### Materiales

Conector PC.  
Revestimiento PUR.  
Contactos de aleación de cobre chapado en oro de 50µm.

### Color revestimiento de cable

Verde

### Temperatura de trabajo

-40°C hasta +80°C.

### Descripción

Latiguillo industrial fabricado con conductores trenzados de alta flexibilidad, está diseñado para cadenas portable.

Con doble blindaje SF/UTP, asegura la máxima protección contra interferencias EMI y RFI.

Cuenta con un conector M12 con codificación D en un extremo y un RJ45 en ángulo recto en el otro.

### Especificaciones

<b>Conductores</b>	Tipo	SF/UTP
	Ancho de banda	500 MHz
	Calibre	22AWG
	Material	Cobre
<b>Conector A</b>	Tipo	M12 con codificación D, macho
	Material de la carcasa	Zinc fundido a presión revestido de cromo
	Grado de protección	IP66K, IP67
	Inflamabilidad	UL94-HB
<b>Conector B</b>	Tipo	8P8C (RJ45 90°) apantallado, macho
	Material de la carcasa	PC
	Grado de protección	IP20
	Inflamabilidad	UL94-HB
	Material de los contactos	Aleación de cobre chapado en oro de 50µm
<b>Cubierta exterior</b>	Exterior O.D. (mm)	6,5 ± 0,2
	Material	PVC
<b>Cable</b>	Material	Tiras de polietileno + Mylar + cubierta interior + Al + malla + cubierta de PVC

### Referencias

Longitud metros	Verde	Embalaje unidades
0,5	CL126A4.05-M94	1
1,0	CL126A4.10-M94	1
2,0	CL126A4.20-M94	1
3,0	CL126A4.30-M94	1
5,0	CL126A4.50-M94	1
10,0	CL126A4.100-M94	1
15,0	CL126A4.150-M94	1

## Latiguillo industrial - Cat. 7 S/FTP (PUR)



### Descripción

- M12x1 Latiguillo.
- Preconectorización IP67 a RJ45 IP20.

### Aplicaciones

Para aplicaciones industriales.

### Especificaciones

<b>Categoría</b>	S/FTP Cat. 7
<b>Diámetro</b>	4x2xAWG 26/7 (PUR)
<b>Vida útil</b>	≥ 750 ciclos de conexión

### Grado de protección

Inflamabilidad: UL94 V-0.

### Certificados y normas aplicables



### Material del revestimiento exterior

Funda resistente a materiales PUR.

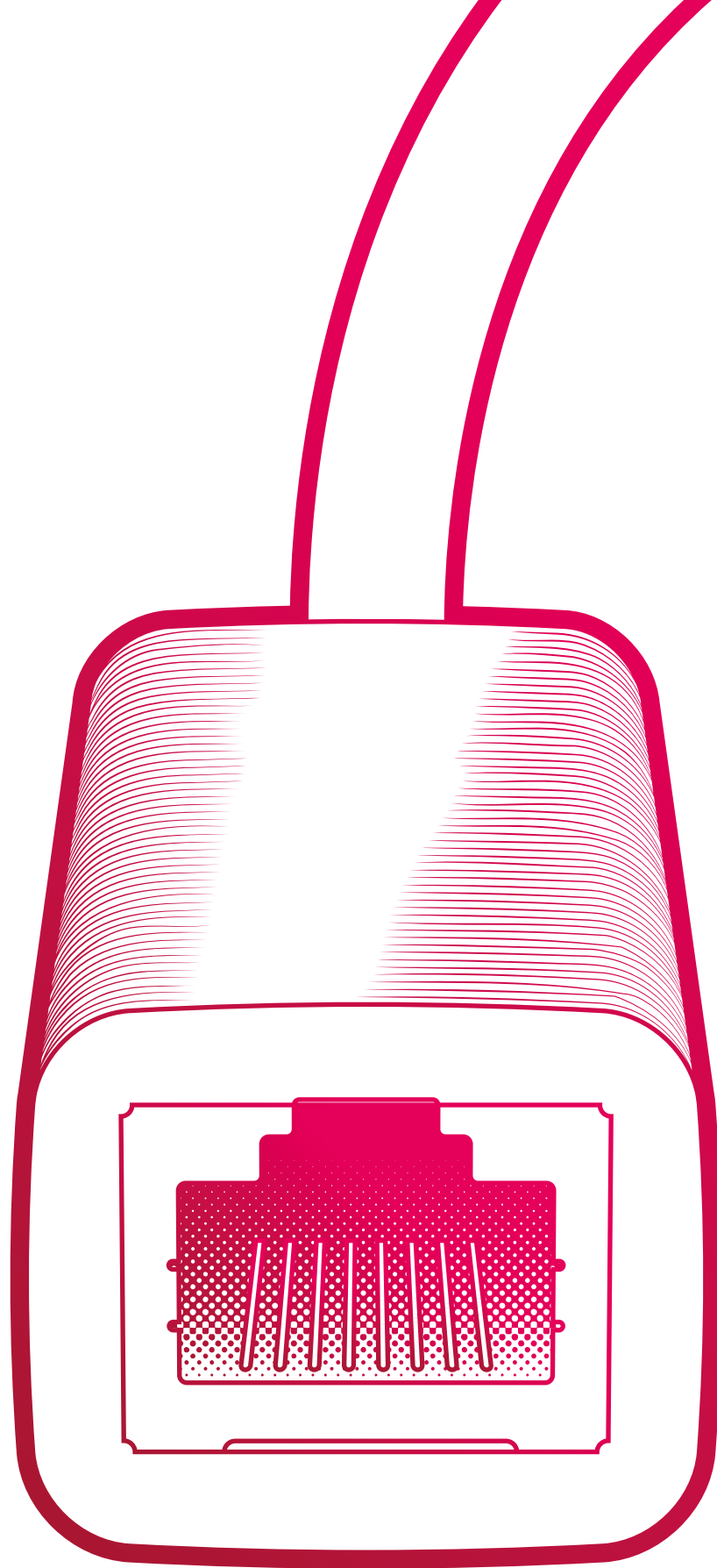
### Temperatura de trabajo

-40°C hasta +75°C.

Longitud metros	Referencia	Embalaje unidades
0,5	DTWXJ0.5M	1
1,0	DTWXJ1M	1
2,0	DTWXJ2M	1
3,0	DTWXJ3M	1
5,0	DTWXJ5M	1
7,5	DTWXJ7.5M	1
10,0	DTWXJ10M	1



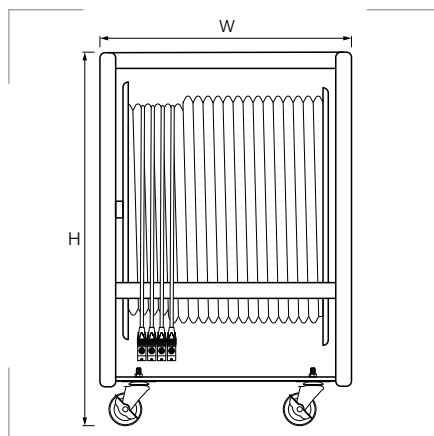
**3.3**



latiguillos

**ESPECIALES**

## Carro con manguera cúadruple Cat. 6 UTP



### Materiales

Cubierta de PVC.  
Cable de cobre sólido BC.

### Certificados y normas aplicables



### Descripción

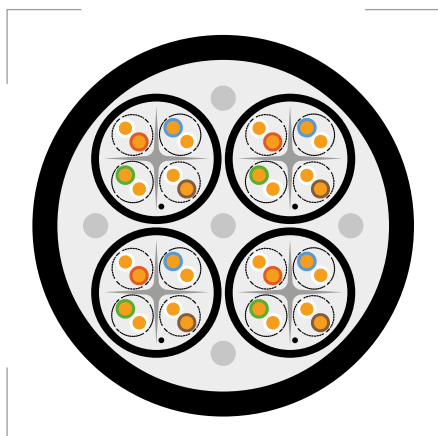
Versátil y robusto, especialmente diseñado para transmitir múltiples señales de audio a largas distancias. Ya sea en un concierto o una conferencia, el carro con manguera multicable de Cat. 6 garantiza que cada canal de audio llegue a su destino con claridad y precisión.

- Manguera con 4 cables Cat. 6 individuales 24AWG.
- Prensaestopas desmontable aglutinador de los 4 cables.
- Fundas termorretráctiles individuales para etiquetado.
- Carrete resistente con ruedas para facilitar el traslado.
- Terminado con conectores Neutrik® etherCON macho a hembra.

### Especificaciones

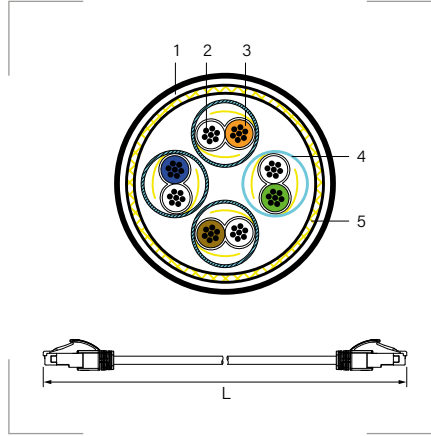
<b>De los 4 cables</b>	Tipo	Cat. 6 UTP
	Material del conductor	BC sólido
	Calibre	24AWG
	Diámetro	5,8 mm
	Material de la funda	PVC
<b>Conectores</b>	Tipo	RJ45 macho / RJ45 hembra
	Diámetro	17,5 mm
<b>De la manguera</b>	Material de la funda	PVC
	Longitud	50m   80m

Referencia	Longitud metros	W mm	H mm	Manguera Ø mm	Cable individual Ø mm	Embalaje unidades
MC6N50	50	400	640	17,5	5,8	1
MC6N80	80					1



Cable multinúcleo 4 en 1.

## Latiguillo PoE de 100W Cat. 6A S/FTP



### Composición

- 1 - Cubierta exterior.
- 2 - Conductor.
- 3 - Aislador.
- 4 - Al/Mylar.
- 5 - Malla.

### Certificados y normas aplicables



IEEE 802.3af, IEEE 802.3at, IEEE 802.3bt Tipo 4

### Materiales

Conector PC.  
Cubierta LSZH.  
Contactos de cobre fosforado niquelado: 100 µm, chapado en oro: 50 µm.

### Color revestimiento de cable

Negro

### Temperatura de trabajo

-20°C hasta +60°C.

### Temperatura de instalación

0°C hasta +50°C.

### Descripción

Con hasta 100W de potencia de suministro, el latiguillo 4PPoE/PoE++ de tipo 4 es ideal para usar entre switches de red de alta potencia, cámaras de seguridad y/o puntos de acceso.

Su cubierta de LSZH (baja emisión de humos, cero halógenos) reduce el riesgo de concentración de gases tóxicos en caso de incendio o cortocircuito.

Cumple con el estándar PoE (IEEE 802.3bt). Este latiguillo transporta, a la vez, datos y 100 W de electricidad a dispositivos, para maximizar las capacidades, la eficiencia y el control de una red, al tiempo que reduce los costes del cableado y la mano de obra.

Fiable y rápido, utiliza un cable de cobre trenzado Cat. 6A 23AWG, para minimizar los incrementos de temperatura y, al mismo tiempo, admitir dispositivos que requieren más potencia.

Los conectores de alta calidad, con pines recubiertos de 50 µm de oro, añaden además protección adicional y vida útil a toda la instalación PoE.

Testados en *Channel test* con Fluke DSX-8000.

### Especificaciones

<b>Características</b>	Ancho de banda	500 MHz
	Esquema de cableado	T568B
	Conductor	23AWG
	Espesor mínimo medio	0,60 mm
	Diámetro exterior	8,5 ±0,2 mm
	PoE estándar	PoE   PoE+   PoE++ (IEEE 802.3af/at/bt)
<b>Conectores</b>	Tipo	8P8C (RJ45) apantallado, macho
	Material de la carcasa	PC
	Material de los contactos	Cobre fosforado niquelado: 100 µm. Chapado en oro: 50 µm.

### Referencias

Longitud metros	Negro	Embalaje unidades
0,5	CL126A7.05-POE	1
1,0	CL126A7.10-POE	1
2,0	CL126A7.20-POE	1
3,0	CL126A7.30-POE	1
5,0	CL126A7.50-POE	1
10,0	CL126A7.100-POE	1
15,0	CL126A7.150-POE	1



100W



Apantallado

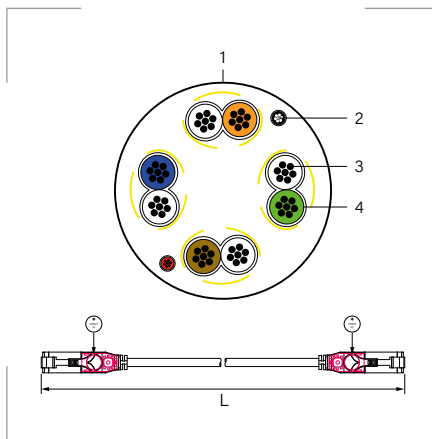
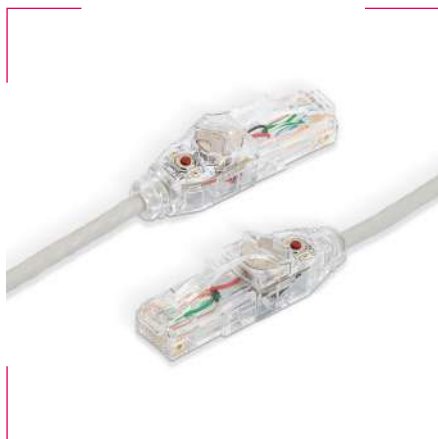


10G-T



Conector PoE

## Latiguillo slim rastreado con luz LED Cat 6A UTP



### Composición

- 1 - Cubierta exterior.
- 2 - Cable de corriente.
- 3 - Conductor.
- 4 - Aislador.

### Certificados y normas aplicables



### Materiales

Conector PC.  
Revestimiento exterior LSZH.  
Contactos de aleación de cobre chapado en oro de 50µm.

### Color revestimiento de cable

Gris

### Descripción

Gracias a su **led con seguimiento automático**, permite identificar fácilmente los extremos de los cables sin necesidad de desenchufarlos: basta con pulsar el botón en un extremo para que se encienda, también, el LED del otro extremo. Al proporcionar una identificación instantánea, reduce drásticamente los tiempos de mantenimiento y reparación.

Incluye pila de litio reemplazable CR927 con una durabilidad superior a las 1000 pulsaciones.

Testados en *Channel test* con Fluke DSX-8000.

### Aplicaciones

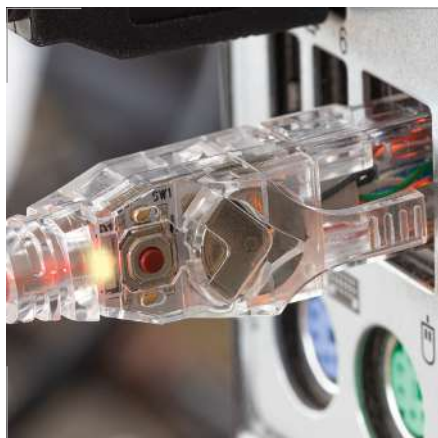
Ideal para su uso en centros de datos.

### Especificaciones

<b>Conductor</b>	Ancho de banda	500 MHz
	Calibre	28AWG
	Espesor mínimo medio	0,6 mm
	Diámetro exterior	3,6 ±0,15 mm
<b>Conectores</b>	Tipo	8P8C (RJ45) apantallado, macho
	Material de la carcasa	Nylon antibacteriano
	Material de los contactos	Aleación de cobre chapado en oro de 50µm

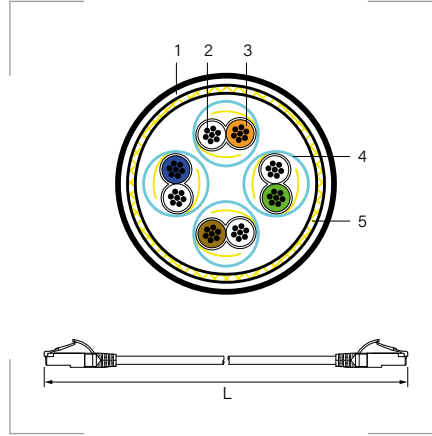
### Referencias

Longitud metros	Gris	Negro	Embalaje unidades
1,0	CLS016A1.10-LED	CLS016A7.10-LED	1
2,0	CLS016A1.20-LED	CLS016A7.20-LED	1
3,0	CLS016A1.30-LED	CLS016A7.30-LED	1
5,0	CLS016A1.50-LED	CLS016A7.50-LED	1



Los leds de ambos extremos parpadean durante 20 segundos.

## Latiguillo slim antibacterias Cat. 6A S/FTP



### Composición

- 1 - Cubierta exterior antibacteriana LSZH.
- 2 - Conductor.
- 3 - Aislador.
- 4 - Al/Mylar.
- 5 - Malla.

### Certificados y normas aplicables



ISO 22196:2011

### Materiales

Conector de Nylon antibacteriano. Revestimiento exterior LSZH antibacteriana, con aislamiento HDPE. Contactos de aleación de cobre chapado en oro de 50µm.

### Color revestimiento de cable

Blanco

### Temperatura de trabajo

-20°C hasta +60°C.

### Temperatura de instalación

0°C hasta +50°C.

### Descripción

Este latiguillo de Cat. 6A, apantallado, está fabricado con materiales antibacterianos, con una eficacia del 99,9% en la inhibición de bacterias dañinas como la Escherichia coli y Staphylococcus aureus.

### Actividad antibacteriana

- **Método de prueba:**  
ISO 22196:2011 medición de la actividad antibacteriana en plásticos y otras superficies no porosas.
- **Bacterias analizadas:**
  - Escherichia coli ATCC 8738.
  - Staphylococcus aureus ATCC 6538P.
- **Tasa de actividad antibacteriana:**
  - Escherichia coli > 99,9%.
  - Staphylococcus aureus > 99,9%.

### Aplicaciones

Ideal para su uso en hospitales y clínicas, restaurantes, cocinas industriales, instalaciones militares y gubernamentales, etc.

### Especificaciones

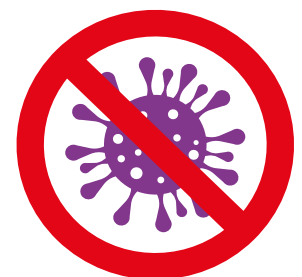
<b>Características</b>	Ancho de banda	500 MHz
	Esquema de cableado	T568B
	Conductor	30AWG
	Espesor mínimo medio	0,6 mm
	Diámetro exterior	4,5 ±0,15 mm
<b>Conectores</b>	Tipo	8P8C (RJ45) apantallado, macho
	Material de la carcasa	Nylon antibacteriano
	Material de los contactos	Aleación de cobre chapado en oro de 50µm

### Referencias

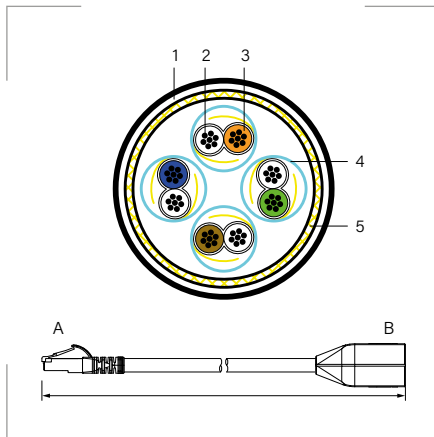
Longitud metros	Blanco	Embalaje unidades
1,0	CLS126A.10-ABH	1
2,0	CLS126A.20-ABH	1
3,0	CLS126A.30-ABH	1
5,0	CLS126A.50-ABH	1

### Detalle de actividad antibacteriana

Organismo testeado	Escherichia coli ATCC 8738	Staphylococcus aureus ATCC 6538P
Concentración de bacteria (CFU/mL)	1,9x10 <sup>6</sup>	1,4x10 <sup>6</sup>
Volumen de inóculo para el test	0,2	0,2
U <sub>o</sub>	4,38	4,23
U <sub>t</sub>	5,91	5,58
A <sub>t</sub>	-0,20	-0,20
R	6,1	5,8
Tasa antibacteriana (%)	>99,9	>99,9



## Adaptador break-away RJ45 Cat. 6A S/FTP



### Composición

- 1 - Cubierta exterior LSZH.
- 2 - Conductor.
- 3 - Aislador.
- 4 - Al/Mylar.
- 5 - Malla.

### Certificados y normas aplicables



### Materiales

Cubierta LSZH.  
Malla de aleación de aluminio Al-Mg.  
Cubierta de lámina de aluminio Al/Mylar.

### Color revestimiento de cable

Gris

### Temperatura de trabajo

-20°C hasta +60°C.

### Descripción

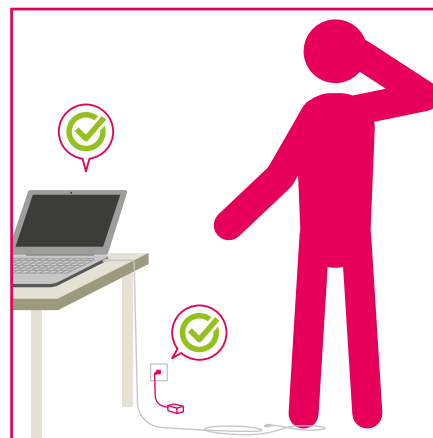
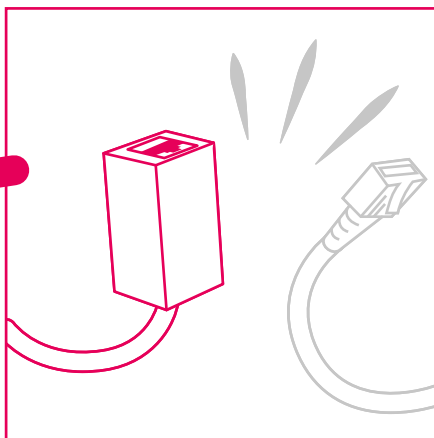
Evita que los dispositivos sufran daños por tropiezos o tirones accidentales. Permite que cualquier cable RJ45 se suelte automáticamente en caso de un tirón repentino y, así, evitar daños al equipo. Su fuerza de liberación estática máxima es de 30N. Se puede integrar fácilmente en estructuras de cableado existentes insertándolo, por ejemplo, entre la caja de conexiones y el cable de conexión.

### Especificaciones

<b>Características</b>	Ancho de banda	500 MHz
	Conductor	26AWG
	Espesor mínimo medio	0,6 mm
	Diámetro exterior	6 ±0,2 mm
<b>Conector A</b>	Tipo	8P8C (RJ45) apantallado, macho
	Material de la carcasa	PC
	Material de los contactos	Aleación de cobre chapado en oro de 50µm
<b>Conector B</b>	Tipo	8P8C (RJ45) apantallado, hembra
	Material de la carcasa	Aleación de zinc
	Material de los contactos	Aleación de cobre chapado en oro de 50µm

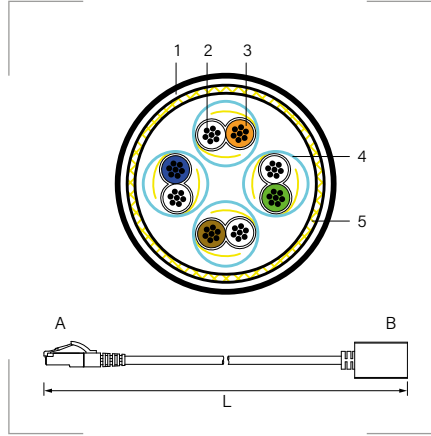
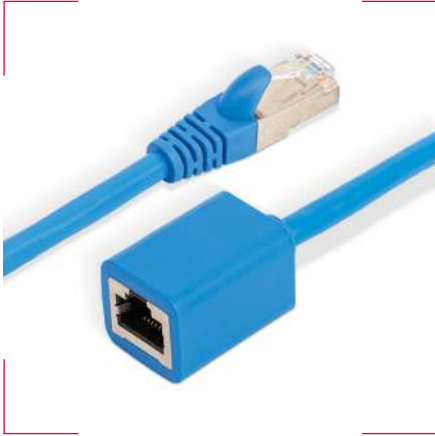
### Referencias

Longitud metros	Gris	Embalaje unidades
0,2	CL126A1.02-ABA	1





## Cable de extensión Ethernet Cat. 6 S/FTP



### Composición

- 1 - Cubierta exterior LSZH.
- 2 - Conductor.
- 3 - Aislador.
- 4 - Al/Mylar.
- 5 - Malla.

### Certificados y normas aplicables



### Materiales

Cubierta de PVC.  
Malla Al-Mg.  
Cubierta del cable de Al/Mylar.

**Color revestimiento de cable**  
Azul

**Temperatura de trabajo**  
-20°C hasta +60°C.

### Descripción

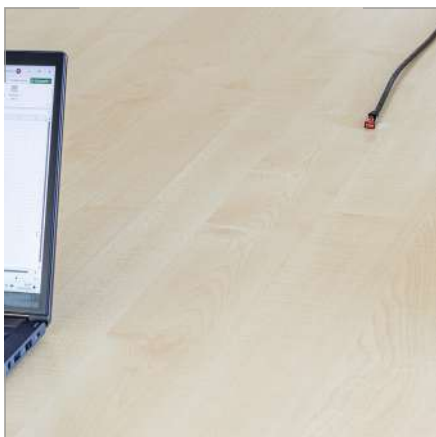
Extensor de cable Ethernet Categoría 6.  
Testados en Channel test con Fluke DSX-8000.

### Especificaciones

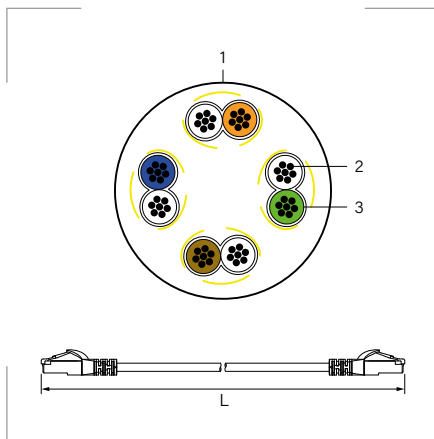
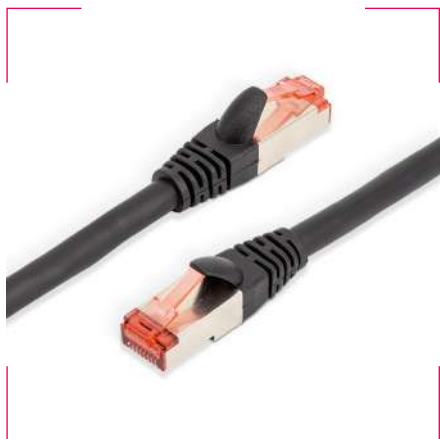
<b>Características</b>	Ancho de banda	250 MHz
	Conductor	26AWG
	Espesor mínimo medio	0,6 mm
	Diámetro exterior	6 ±0,2 mm
<b>Conector A</b>	Tipo	8P8C (RJ45) apantallado, macho
	Material de la carcasa	PC
	Material de los contactos	Aleación de cobre, chapado en oro 50µm
<b>Conector B</b>	Tipo	8P8C (RJ45) apantallado, hembra
	Material de la carcasa	Aleación de zinc
	Material de los contactos	Aleación de cobre chapado en oro de 50µm

### Referencias

Longitud metros	Azul	Embalaje unidades
0,5	CL126N3.05-CEE	1
1,0	CL126N3.10-CEE	1
2,0	CL126N3.20-CEE	1



## Latiguillo antienredos ultraflexible Cat. 6A U/FTP



### Composición

- 1 - Cubierta exterior.
- 2 - Conductor.
- 3 - Aislador.



### Certificados y normas aplicables



### Materiales

Conector PC.  
Revestimiento exterior de PVC de alta elasticidad.  
Contactos de aleación de cobre chapado en oro de 50µm.

### Color revestimiento de cable

Negro   
Conector rojo (transparente) 

### Temperatura de trabajo

-20°C hasta +60°C.

### Temperatura de instalación

0°C hasta +50°C.

### Descripción

El cable Cat. 6A antienredos es adecuado para instalaciones exigentes, donde la acumulación de cableado y las sucesivas actualizaciones hacen que su manejo se vuelva complicado. Ideal incluso en exteriores.

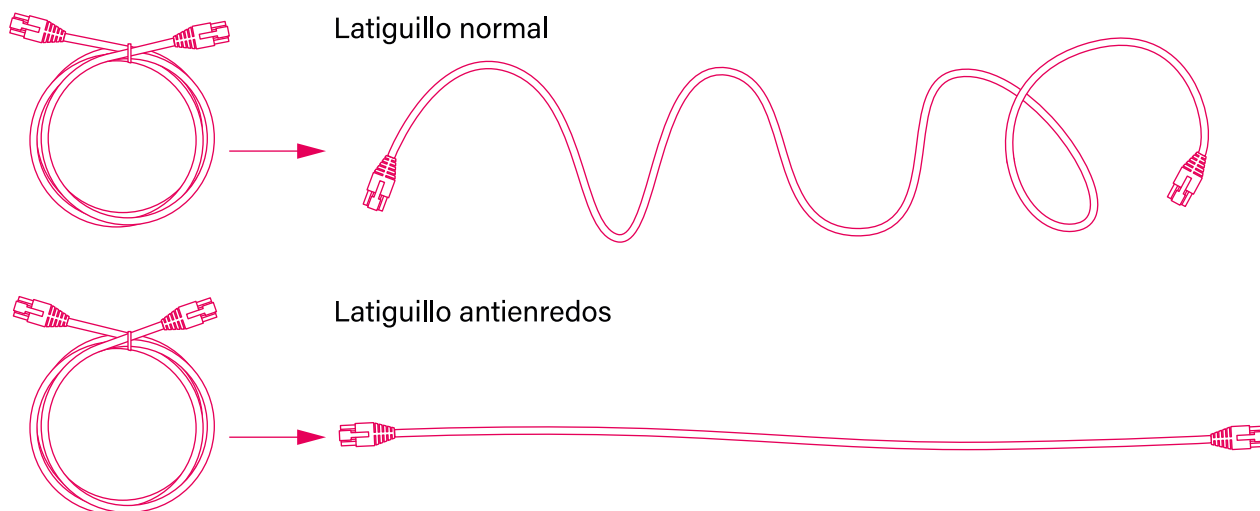
Testados en *Channel test @800 MHz* con Fluke DSX-8000.

### Especificaciones

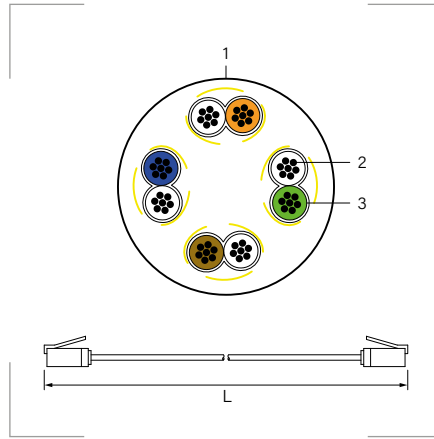
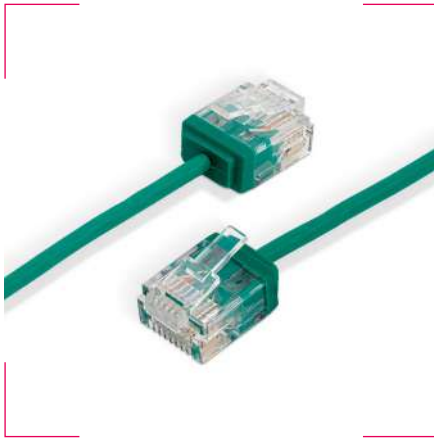
<b>Características</b>	Ancho de banda	500 MHz
	Esquema de cableado	T568B
	Conductor	26AWG
	Espesor mínimo medio	0,80 mm
	Diámetro exterior	6,5 ±0,2 mm
<b>Conectores</b>	Tipo	8P8C (RJ45) apantallado, macho
	Material de la carcasa	PC rojo translúcido
	Material de los contactos	Aleación de cobre chapado en oro de 50µm

### Referencias

Longitud metros	Negro	Embalaje unidades
1,0	CL026A7.10-AUF	1
2,0	CL026A7.20-AUF	1
3,0	CL026A7.30-AUF	1
5,0	CL026A7.50-AUF	1



## Latiguillo ULTRA SLIM Cat. 6A UTP con bota reducida



### Composición

- 1 - Cubierta exterior.
- 2 - Conductor.
- 3 - Aislador.

### Certificados y normas aplicables



### Materiales

Conector PC.  
 Revestimiento exterior de PVC.  
 Contactos de aleación de cobre chapado en oro de 50µm.

### Color revestimiento de cable

- Azul
- Verde
- Negro
- Blanco

### Temperatura de trabajo

-20°C hasta +60°C.

### Temperatura de instalación

0°C hasta +50°C.

### Descripción

El latiguillo idóneo para implementar instalaciones en armarios rack con alta densidad de cableado: aumenta la capacidad de recorrido de los cables y ahorra hasta un 40% de espacio, tiempo y recursos. Testados con Fluke DSX-8000.

### Especificaciones

<b>Características</b>	Ancho de banda	500 MHz
	Esquema de cableado	T568B
	Conductor	32AWG
	Espesor mínimo medio	0,55 mm
	Diámetro exterior	2,6 ±0,15 mm
<b>Conectores</b>	Tipo	8P8C (RJ45), macho
	Material de la carcasa	PC
	Material de los contactos	Aleación de cobre chapado en oro de 50µm

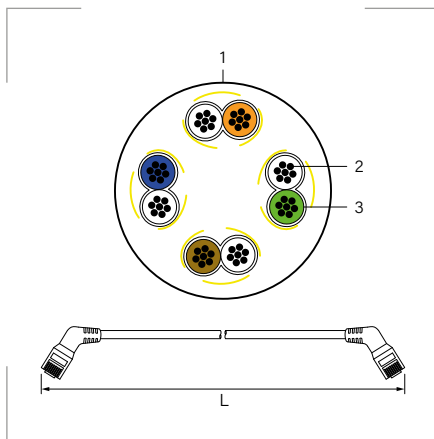
### Referencias

Longitud metros	Azul	Verde	Negro	Blanco	Embalaje unidades
0,15	CLS016A3.015-32G	CLS016A4.015-32G	CLS016A7.015-32G	CLS016A8.015-32G	1
0,25	CLS016A3.025-32G	CLS016A4.025-32G	CLS016A7.025-32G	CLS016A8.025-32G	1
0,5	CLS016A3.05-32G	CLS016A4.05-32G	CLS016A7.05-32G	CLS016A8.05-32G	1
1,0	CLS016A3.10-32G	CLS016A4.10-32G	CLS016A7.10-32G	CLS016A8.10-32G	1
2,0	CLS016A3.20-32G	CLS016A4.20-32G	CLS016A7.20-32G	CLS016A8.20-32G	1
3,0	CLS016A3.30-32G	CLS016A4.30-32G	CLS016A7.30-32G	CLS016A8.30-32G	1



3-3

## Latiguillo ULTRA SLIM giratorio 360° en ángulo Cat. 6/6A UTP



### Composición

- 1 - Cubierta exterior.
- 2 - Conductor.
- 3 - Aislador.

### Certificados y normas aplicables



### Materiales

Conector PC.  
Revestimiento exterior de PVC.  
Contactos de aleación de cobre chapado en oro de 50µm.

### Color revestimiento de cable

Negro

### Temperatura de trabajo

-20°C hasta +60°C.

### Temperatura de instalación

0°C hasta +50°C.

### Descripción

El conector en ángulo, el giro de hasta 360° y la delgadez del cable (AWG32) permiten su conexión en patches y equipos donde el espacio es muy limitado. Disponible, además, en categoría 6 (hasta 1 Gbit/s) y 6A (hasta 10 Gbit/s).

### Especificaciones

		Cat. 6	Cat. 6A
<b>Características</b>	Ancho de banda	250 MHz	500 MHz
	Esquema de cableado	T568B	
	Conductor	32AWG	
	Espesor mínimo medio	0,85 mm	
	Diámetro exterior	4,0 ±0,15 mm	
<b>Conectores</b>	Tipo	8P8C (RJ45) apantallado, macho	
	Material de la carcasa	PC	
	Material de los contactos	Aleación de cobre chapado en oro de 50µm	

### Referencias CAT. 6A

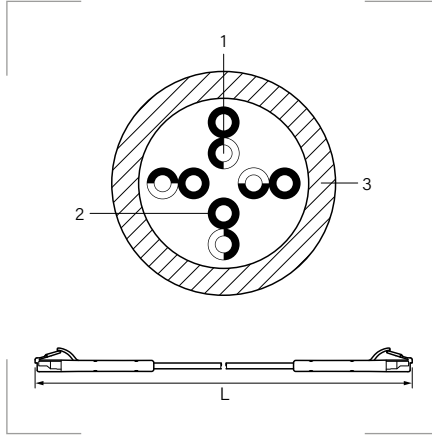
Longitud metros	Negro	Embalaje unidades
0,5	CL016A7.05-360	1
1,0	CL016A7.10-360	1
2,0	CL016A7.20-360	1
3,0	CL016A7.30-360	1

### Referencias CAT. 6

Longitud metros	Negro	Embalaje unidades
0,5	CL016N7.05-360	1
1,0	CL016N7.10-360	1
2,0	CL016N7.20-360	1
3,0	CL016N7.30-360	1



**Latiguillo SLIM reforzado y flexible – Cat. 6A UTP**



**Composición**

- 1 - Conductor.
- 2 - Aislador HDPE.
- 3 - Cubierta exterior.

**Certificados y normas aplicables**



EN 50173, ISO/IEC 11801-1, ANSI/TIA 568-B, ANSI/TIA 568-C, EN 60603-7-4.

**Materiales**

Conductor 100% cobre.  
Revestimiento exterior de LSZH baja emisión de gases y libre de halógenos.

**Color revestimiento de cable**

Gris

**Descripción**

- Los conductores de los latiguillos SLIM reforzados están fabricados en cobre trenzado flexible. Los conectores están protegidos con capuchones termosellados y flexibles, lo que facilita su instalación en aplicaciones de alta densidad.
- Radio de curvatura: 4 xOD.
- Ofrece un gran rendimiento combinado con los Keystones, patch panels y cables de GAESTOPAS.
- El 100% de los cables han sido testados.

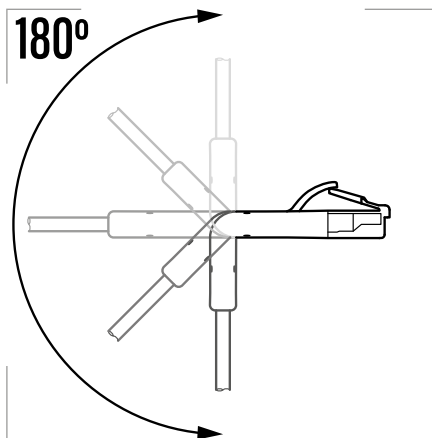
**Especificaciones**

	Tipo	Cat. 6A U/UTP
<b>Conductores</b>	Calibre	28AWG
	Diámetro (mm)	3,8 ± 0,30
	Material	Cobre (7*0,12 o 7*0,10 mm)
<b>Cubierta exterior</b>	Espesor (mm)	3,5 +0,3
	Material	LSZH

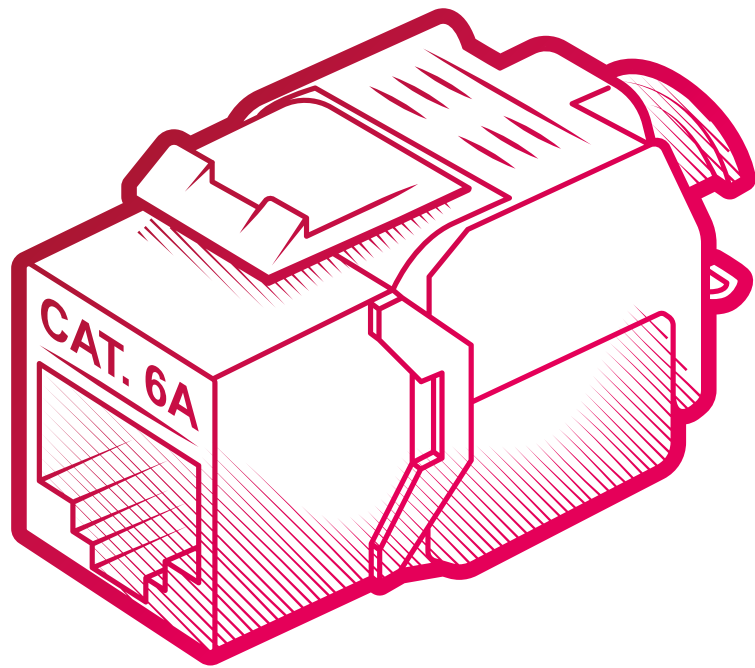
**Referencias**

Longitud metros	Gris	Embalaje unidades
0,5	CLS016A1.05-180	1
1,0	CLS016A1.10-180	1
2,0	CLS016A1.20-180	1
3,0	CLS016A1.30-180	1
5,0	CLS016A1.50-180	1

Ⓞ Otros colores disponibles bajo pedido.



**3.4**



**CONEXIONADO**



## Índice de datos técnicos para conectores



	<b>Keystone con brida Cat. 6A STP</b>	<b>Keystone Cat. 6A FTP 180°</b>	<b>Keystone Cat. 6A STP</b>	<b>Keystone Cat. 6A UTP</b>	<b>Keystone Cat. 6 STP</b>
<b>CERTIFICADOS Y NORMAS APLICABLES</b>					

<b>Categoría</b>	6A	6A	6A	6A	6
<b>Tipo</b>	STP	STP	STP	UTP	STP
<b>AWG</b>	24-22   26-22	24-22	24-22   26-22	24-22   26-22	24-22   26-22
<b>Resistencia contacto</b>	<200 mΩ	-	<200 mΩ	<200 mΩ	<200 mΩ
<b>Fuerza de retención</b>	7,7 kg	7,7 kg	7,7 kg	7,7 kg	7,7 kg
<b>Temperatura de trabajo</b>	-10°C a +60°C	-40°C a +60°C	-10°C a +60°C	-10°C a +60°C	-10°C a +60°C

**Página** 186 187 188 189 190



	<b>RJ45 pasante Cat. 6 macho UTP/FTP</b>	<b>RJ45 pasante grandes diámetros Cat. 6A</b>	<b>RJ45 Cat. 6 macho UTP/FTP</b>	<b>Conector industrial RJ45 Cat. 8.1</b>	<b>RJ45 Cat. 6A macho UTP/STP</b>
<b>CERTIFICADOS Y NORMAS APLICABLES</b>					

<b>Categoría</b>	6 macho	6A macho	6 macho	8.1	6/6A
<b>Tipo</b>	UTP RJ45   FTP RJ45	STP RJ45	UTP RJ45   FTP RJ45	STP RJ45	UTP RJ45   STP RJ45
<b>AWG</b>	24-26	-	27/7-22/7   26/1-22/1	27/7-22/7   26/1-22/1	27/7-22/7   26/1-22/1
<b>Resistencia contacto</b>	20 mΩ	20 mΩ	20 mΩ	-	<20 mΩ
<b>Fuerza retención</b>	14,28 kg	-	7,7 kg	-	7,7 kg
<b>Temperatura de trabajo</b>	-40°C a +70°C	-40°C a +85°C	-40°C a +85°C	-	-40°C a +60°C

**Página** 198 200 200 201 202

## Índice de datos técnicos para conectores

3.4



<b>Keystone Cat. 6 UTP</b>	<b>Keystone Cat. 8 STP</b>	<b>Keystone Cat. 6/6A 90° UTP</b>	<b>Conector Keystone – Cat. 6A STP – 4PPoE (90W)</b>	<b>Conector Keystone – Cat. 6A UTP – 4PPoE (100W)</b>	<b>Módulo para carril DIN 6A STP</b>

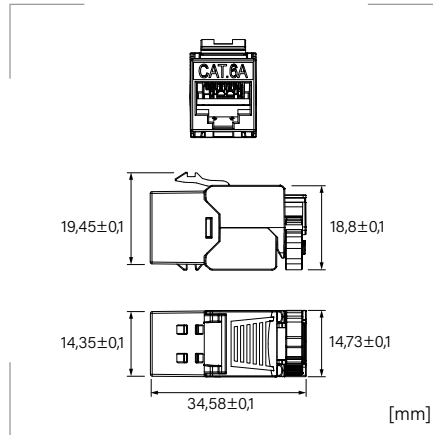
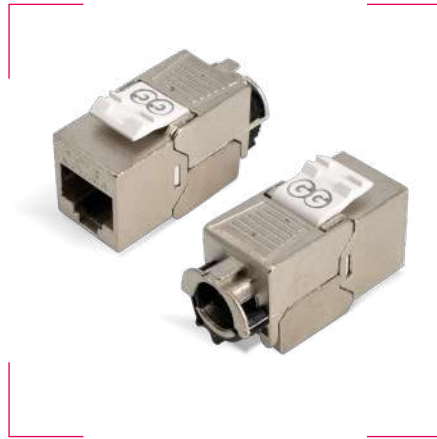
6	8	6/6A	6A	6A	6A
UTP	STP	UTP	STP	UTP	STP
24-22   26-22	24-22   26-22	-	26 - 23	26 - 23	22-24
<200 mΩ	<200 mΩ	140 mΩ	-	-	-
7,7 kg	7,7 kg	14,28 kg	7,7 Kg	7,7 Kg	-
-10°C a +60°C	-10°C a +60°C	-40°C a +60°C	-10°C a +60°C	-10°C a +60°C	-20°C a +60°C
191	194	195	192	193	196



<b>industriales Cat. 6A FTP abatible 90°</b>	<b>Conector RJ45 Cat. 6A UTP con prensaestopas</b>	<b>Conectores industriales RJ45 Cat. 6A</b>	<b>Caja acopladora IDC</b>	<b>Adaptador RJ45 hembra/hembra Cat.6 UTP/FTP</b>	<b>Adaptador RJ45 hembra/hembra Cat.6 UTP</b>

6A	6A	6A	6	6	6
FTP	UTP	RJ45   RJ45	UTP RJ45   FTP RJ45	UTP RJ45   FTP RJ45	UTP RJ45
27/7-22/7   26/1-22/1	26-22	-	-	-	-
-	-	-	20 mΩ	100 mΩ	100 mΩ
-	30 N	-	30 N	140 N	140 N
-	-20°C a +70°C	-40°C a +85°C	-40°C a +70°C	-40°C a +60°C	0°C a +70°C
204	205	206	208	209	210

## Conector Keystone con brida - Cat. 6A STP



### Certificados y normas aplicables



ISO/IEC 11801, PoE por IEEE 802.3af, PoE+ por IEEE 802.3at.

**Temperatura de trabajo**  
-10°C hasta +60°C.

3.4

### Descripción

El conector Keystone categoría 6A STP está pensado para una instalación rápida y fácil gracias a las abrazaderas que incorpora.

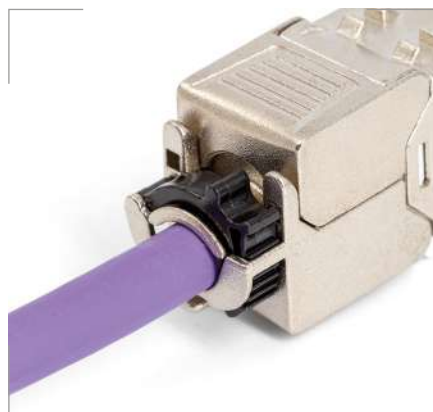
### Especificaciones

<b>Transmisión</b>		Cat. 6A STP
<b>Montaje</b>		Sin herramienta
<b>Jack RJ45</b>	Envolvente	Aleación de zinc
	Soporte	PC
	Contactos	Bronce fosforado 8P8C con baño de oro
<b>Inserto IDC</b>	Carcasa	PC UL 94V-0
	Contactos	Bronce fosforado estañado
	Capuchón	PC
<b>Conductor</b>	Hilos trenzados	Desde AWG 26 hasta 22 (0,48-0,76 mm)
	Hilo sólido	Desde AWG 24 hasta 22 (0,45-0,65 mm)
<b>Vida útil</b>		>750 ciclos de conexión
<b>Fuerza de inserción</b>		<30M
<b>Fuerza de retención</b>		7,7 kg entre la toma hembra y el conector macho

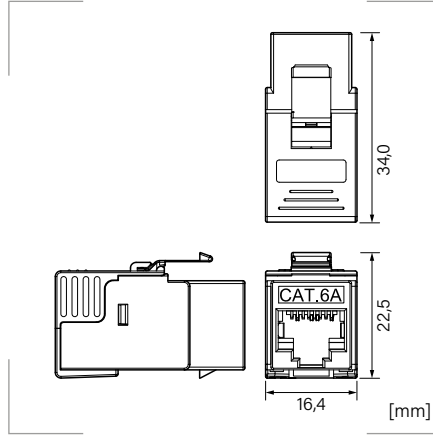
### Características eléctricas

<b>Resistencia</b>	Aislamiento	>500 MΩ
	Contacto	<200 MΩ
<b>Frecuencia</b>		1-500 MHz
<b>Corriente nominal</b>		1,5 A
<b>Tensión máxima</b>		DC 1000V AC 700V RMS 60Hz, 1 min.

Referencia	Embalaje unidades
CK26A.1	1



## Conector Keystone - Cat. 6A FTP 180°



### Certificados y normas aplicables



### Material

Kirksite/PC.  
Pines de bronce fosforado bañados en oro.

### Temperatura de trabajo

-40°C hasta +60°C.

### Humedad de trabajo

85% RH (30°C).

### Presión del aire

70-106 Kpa.

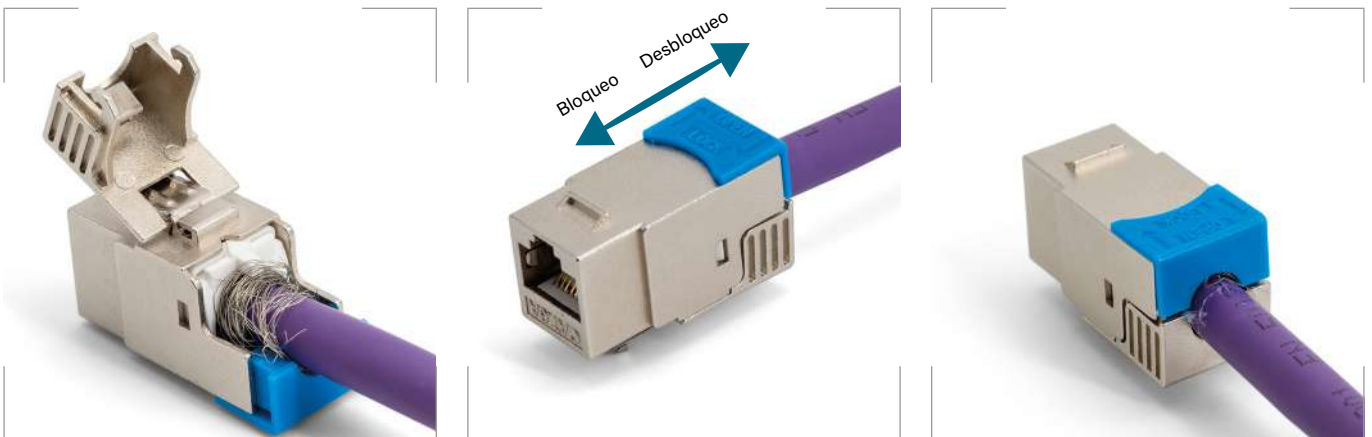
### Descripción

El conector Keystone categoría 6A FTP pertenece al sistema de cableado de 10 gigabits. Viene en una sola pieza y es muy fácil de conectar, en menos de dos minutos, en la propia instalación, sin la necesidad de emplear herramientas especiales.

### Especificaciones

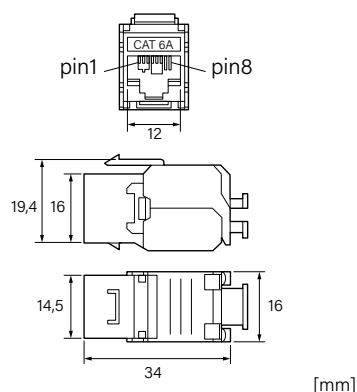
<b>Transmisión</b>	Cat. 6A FTP	
<b>Montaje</b>	Sin herramienta	
<b>Contactos</b>	Bronce fosforado bañados en oro (3~50 μpulgadas)	
<b>Vida útil</b>	>750 ciclos de conexión	
<b>Resistencia intermedia</b>	< 20 MΩ a presión atmosférica normal	
<b>Resistencia al aislamiento</b>	>1000 MΩ a presión atmosférica normal	
<b>Fuerza de retención</b>	7,7 kg entre la toma hembra y el conector macho	
<b>Etiquetado</b>	Etiquetado preciso para un conexionado fácil	
<b>Conductor</b>	Hilos trenzados	Desde AWG 24 hasta 22 (0,48-0,76 mm)
	Hilo sólido	Desde AWG 24 hasta 22 (0,48-0,76 mm)

Referencia	Embalaje unidades
CK26A.2	1



Innovador bloqueo de seguridad que facilita el montaje en campo sin herramienta especial. Una opción segura además de rápida.

## Conector Keystone - Cat. 6A STP



### Certificados y normas aplicables



ANSI/TIA/EIA 568-B.2,  
DIN EN 50173-1, IEC 60603-7-4,  
ISO/IEC 11801 ed.2.2 y 10 Gb  
ETHERNET.

### Temperatura de trabajo

-10°C hasta +60°C (ISO/IEC 11801).

### Descripción

- El conector Keystone categoría 6A STP pertenece al sistema de cableado de 10 gigabits. Posee un diseño simple y único, y se monta sin necesidad de usar herramientas.
- Pensado para una instalación rápida y fácil, con abrazaderas incorporadas. Presenta una frecuencia de trabajo de 500MHz.

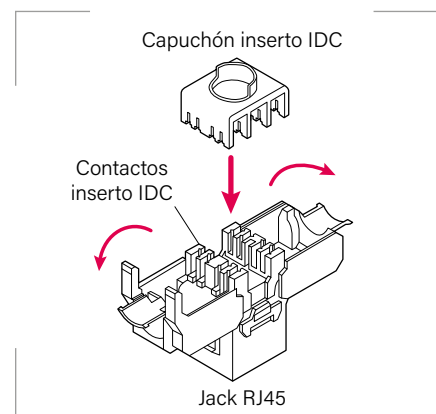
### Especificaciones

<b>Transmisión</b>		Cat. 6A STP
<b>Montaje</b>		Sin herramienta
<b>Jack RJ45</b>	Envolvente	Aleación de aluminio
	Soporte	PBT + Fibra de vidrio según UL 94V-0
	Contactos	Bronce fosforado con 3-50µ pulgadas de baño de oro
<b>Inserto IDC</b>	Carcasa	PC + Fibra de vidrio según UL 94V-2
	Contactos	Bronce con 50µ pulgadas de estaño
	Capuchón	ABS, UL 94-HB
<b>Conductor</b>	Hilos trenzados	Desde AWG 24 hasta 22 (0,48-0,76 mm)
	Hilo sólido	Desde AWG 26 hasta 22 (0,45-0,55 mm)
<b>Vida útil</b>		>750 ciclos de conexión (IEC 60603-7-4, ISO/IEC 11801)
<b>Fuerza de inserción</b>		20N Máx. (IEC 60603-7-4)
<b>Fuerza de retención</b>		7,7 kg entre la toma hembra y el conector macho

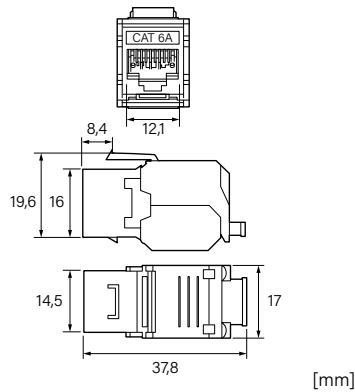
### Características eléctricas

<b>Resistencia</b>	Aislamiento	>1000 MΩ (en condiciones atmosféricas normales)
	Contacto	<200 MΩ
<b>Frecuencia</b>		1-500 MHz
<b>Corriente nominal</b>		1,5 A

Referencia	Embalaje unidades
CK26A	1



## Conector Keystone - Cat. 6A UTP



### Certificados y normas aplicables



ANSI/TIA/EIA 568-B.2,  
DIN EN 50173-1, IEC 60603-7-4,  
ISO/IEC 11801 ed.2.2 y 10 Gb  
ETHERNET.

**Color**  
Blanco  
Negro

**Temperatura de trabajo**  
-10°C hasta +60°C (ISO/IEC 11801).

### Descripción

- El conector Keystone categoría 6A UTP pertenece al sistema de cableado de 10 gigabits. Posee un diseño simple y único, y se monta sin necesidad de usar herramientas.
- Pensado para una instalación rápida y fácil, con abrazaderas incorporadas. Presenta una frecuencia de trabajo de 500MHz.

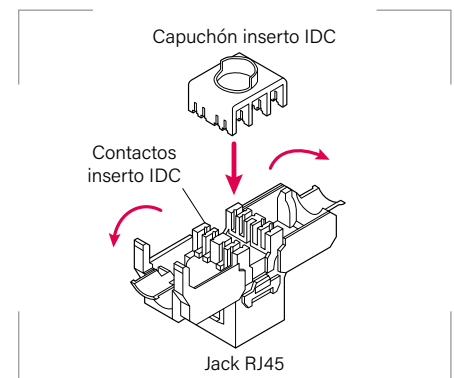
### Especificaciones

<b>Transmisión</b>		Cat. 6A UTP
<b>Montaje</b>		Sin herramienta
<b>Jack RJ45</b>	Envolvente	PC UL 94V-0
	Soporte	PBT + Fibra de vidrio según UL 94V-0
	Contactos	Bronce fosforado con 3µ pulgadas de baño de oro (8P8C)
<b>Inserto IDC</b>	Carcasa	PC + Fibra de vidrio según UL 94V-2
	Contactos	Bronce fosforado estañado
	Capuchón	ABS, UL 94-HB
<b>Conductor</b>	Hilos trenzados	Desde AWG 24 hasta 22 (0,48-0,76 mm)
	Hilo sólido	Desde AWG 26 hasta 22 (0,45-0,55 mm)
<b>Vida útil</b>		>750 ciclos de conexión (IEC 60603-7-4, ISO/IEC 11801)
<b>Fuerza de inserción</b>		20N Máx. (IEC 60603-7-4)
<b>Fuerza de retención</b>		7,7 kg entre la toma hembra y el conector macho

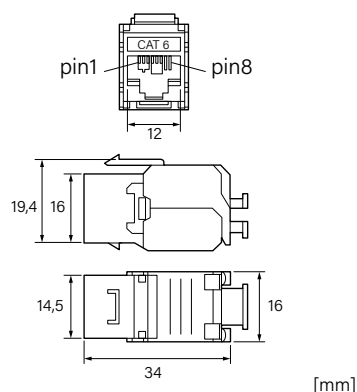
### Características eléctricas

<b>Resistencia</b>	Aislamiento	>1000 MΩ (en condiciones atmosféricas normales)
	Contacto	<200 MΩ
<b>Frecuencia</b>		1-500 MHz
<b>Corriente nominal</b>		1,5 A

Referencia	Color	Embalaje unidades
CK16A		1
CK16A-B		1



## Conector Keystone - Cat. 6 STP



### Certificados y normas aplicables



ANSI/TIA/EIA 568-B.2,  
DIN EN 50173-1, IEC 60603-7-4,  
ISO/IEC 11801 ed.2.2 y 1 Gb  
ETHERNET.

### Temperatura de trabajo

-10°C hasta +60°C (ISO/IEC 11801).

### Descripción

- El conector Keystone categoría 6 STP pertenece al sistema de cableado de 1 gigabits. Posee un diseño simple y único, y se monta sin necesidad de usar herramientas.
- Pensado para una instalación rápida y fácil, con abrazaderas incorporadas. Presenta una frecuencia de trabajo de 350MHz.

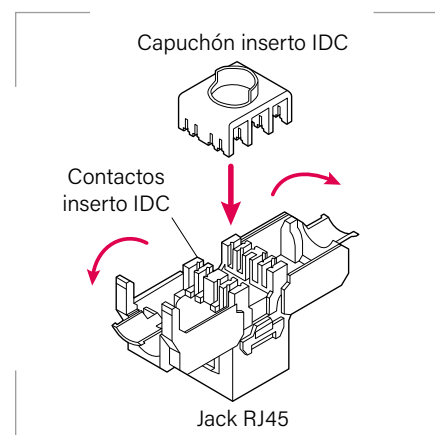
### Especificaciones

<b>Transmisión</b>		Cat. 6 STP
<b>Montaje</b>		Sin herramienta
<b>Jack RJ45</b>	Envolvente	Aleación de aluminio
	Soporte	PBT + Fibra de vidrio según UL 94V-0
	Contactos	Bronce fosforado con 3-50µ pulgadas de baño de oro
<b>Inserto IDC</b>	Carcasa	PC + Fibra de vidrio según UL 94V-2
	Contactos	Bronce con 50µ pulgadas de estaño
	Capuchón	ABS, UL 94-HB
<b>Conductor</b>	Hilos trenzados	Desde AWG 24 hasta 22 (0,48-0,76 mm)
	Hilo sólido	Desde AWG 26 hasta 22 (0,45-0,55 mm)
<b>Vida útil</b>		>750 ciclos de conexión (IEC 60603-7-4, ISO/IEC 11801)
<b>Fuerza de inserción</b>		20N Máx. (IEC 60603-7-4)
<b>Fuerza de retención</b>		7,7 kg entre la toma hembra y el conector macho

### Características eléctricas

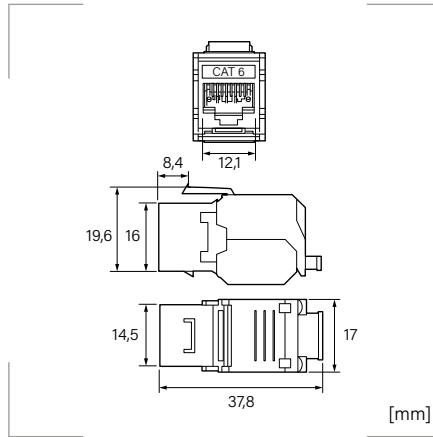
<b>Resistencia</b>	Aislamiento	>1000 MΩ (en condiciones atmosféricas normales)
	Contacto	<200 MΩ
<b>Frecuencia</b>		1-350 MHz
<b>Corriente nominal</b>		1,5 A

Referencia	Embalaje unidades
CK26N	1





## Conector Keystone - Cat. 6 UTP



### Certificados y normas aplicables



ANSI/TIA/EIA 568-B.2,  
DIN EN 50173-1, IEC 60603-7-4,  
ISO/IEC 11801 ed.2.2 y 1 Gb  
ETHERNET.

**Color**  
Blanco  
Negro



**Temperatura de trabajo**  
-10°C hasta +60°C (ISO/IEC 11801).

3.4

### Descripción

- El conector Keystone categoría 6 UTP pertenece al sistema de cableado de 1 gigabits. Posee un diseño simple y único, y se monta sin necesidad de usar herramientas.
- Pensado para una instalación rápida y fácil, con abrazaderas incorporadas. Presenta una frecuencia de trabajo de 350MHz.

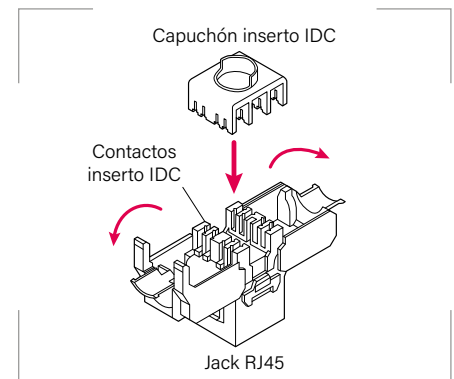
### Especificaciones

<b>Transmisión</b>		Cat. 6 UTP
<b>Montaje</b>		Sin herramienta
<b>Jack RJ45</b>	Envolvente	PC UL 94V-0
	Soporte	PBT + Fibra de vidrio según UL 94V-0
	Contactos	Bronce fosforado con 3µ pulgadas de baño de oro (8P8C)
<b>Inserto IDC</b>	Carcasa	PC + Fibra de vidrio según UL 94V-2
	Contactos	Bronce fosforado estañado
	Capuchón	ABS, UL 94-HB
<b>Conductor</b>	Hilos trenzados	Desde AWG 24 hasta 22 (0,48-0,76 mm)
	Hilo sólido	Desde AWG 26 hasta 22 (0,45-0,55 mm)
<b>Vida útil</b>		>750 ciclos de conexión (IEC 60603-7-4, ISO/IEC 11801)
<b>Fuerza de inserción</b>		20N Máx. (IEC 60603-7-4)
<b>Fuerza de retención</b>		7,7 kg entre la toma hembra y el conector macho

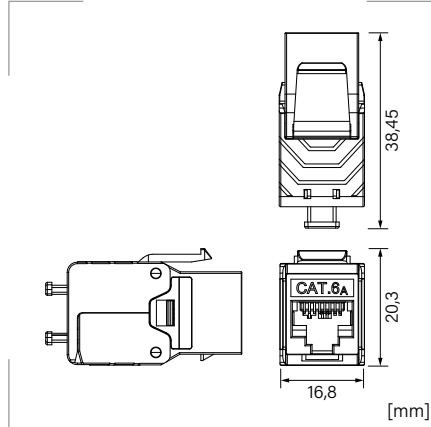
### Características eléctricas

<b>Resistencia</b>	Aislamiento	>1000 MΩ (en condiciones atmosféricas normales)
	Contacto	<200 MΩ
<b>Frecuencia</b>		1-350 MHz
<b>Corriente nominal</b>		1,5 A

Referencia	Color	Embalaje unidades
CK16N		1
CK16N-B		1



## Conector Keystone - Cat. 6A STP - 4PPoE (90W)



### Certificados y normas aplicables



IEC 60512-99-002:2022  
IEEE 802.3bt Type 4 Class 8  
ANSI/TIA-568.2-D  
ISO/IEC 11801  
IEC 60603-7  
EN 50173-1  
EN 50173-2  
IEC 61935-2  
ANSI/TIA-1096-A

### Temperatura de trabajo

de almacenamiento:  
-40°C hasta +70°C  
de instalación:  
0°C hasta +50°C  
de trabajo:  
-10°C hasta +60°C

### Descripción

Este conector Keystone apantallado es perfectamente apto para aplicaciones 4PPoE, según certifica FORCE Technology. Compacto y delgado, permite optimizar el espacio y la densidad en el conexionado de edificios comerciales y centros de datos.

Cuenta con un diseño de protección contra cortocircuitos: separa de forma segura los cables expuestos respecto a la carcasa apantallada del conector Keystone.

Además, el capuchón de los IDC dispone de una serie de muescas que impiden que se coloque incorrectamente y lo bloquean en su lugar cuando el conector Keystone no se utiliza

### Aplicaciones

Sistemas de WiFi 6, iluminación LED, iluminación inteligente, puntos de acceso inalámbricos (WAPs), cámaras IP, teléfonos VoIP.

Este conector Keystone, al ofrecer un gran ancho de banda y una alta potencia (PoE+), es especialmente útil para dar uso a dispositivos alimentados (PD) instalados en lugares muy alejados de la fuente de alimentación.

### Especificaciones

<b>Transmisión</b>		Cat. 6A STP
<b>Montaje</b>		Sin herramientas
<b>Jack RJ45</b>	Envoltorio	Aleación de zinc con revestimiento de níquel
	Soporte	PC UL 94V-2
	Contactos	Bronce fosforado con revestimiento de níquel. Área de contacto con baño de oro de 50 μpulgadas.
<b>Contacto de puesta a tierra</b>		Acero inoxidable
<b>Inserto IDC</b>	Carcasa	PC UL 94V-2
	Contactos	Bronce fosforado estañado
	Capuchón	PC UL 94V-2
<b>Abrazadera</b>		Aleación de zinc con revestimiento de níquel
<b>Conductor</b>	Hilos trenzados	Desde AWG 26 hasta 23 (Ø 5,0-8,5 mm)
	Hilo sólido	Desde AWG 26 hasta 23 (Ø 5,0-8,5 mm)
<b>PCB (placa de circuito impreso)</b>		FR4 UL 94V-0
<b>Vida útil</b>		>750 ciclos de conexión mín
<b>Fuerza de inserción</b>		30N Máx. (IEC 60603-7-5)
<b>Fuerza de retención</b>		7,7 kg entre la toma hembra y el conector macho

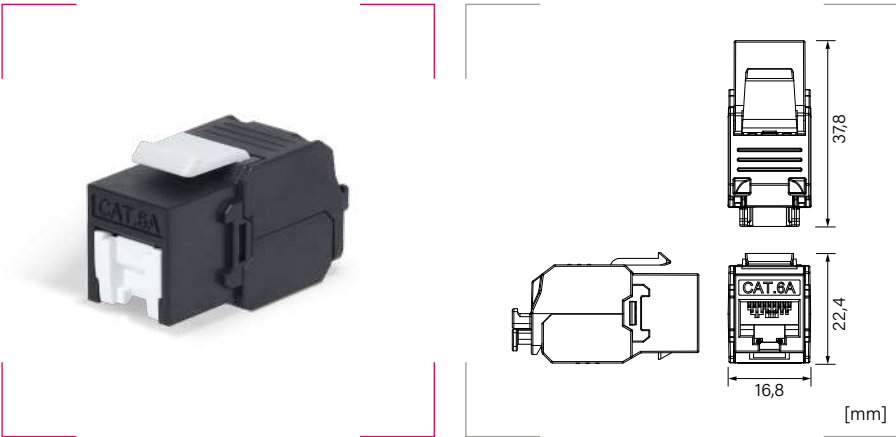
Nota: el conector RJ45 acoplado debe cumplir con el requisito IEC 60603-7-1

### Alimentación a través de Ethernet

<b>Potencia máxima de PSE</b>	90W
<b>Potencia máxima en PD</b>	71,3 W

<b>Referencia</b>	<b>Embalaje unidades</b>
CK26A-4PPOE	1

**Conector Keystone - Cat. 6A UTP - 4PPoE (100W)**



**Certificados y normas aplicables**



IEEE 802.3bt Type 4 Class 8  
IEC 60603-7-51  
EN 50173-1  
EN 50173-2  
ANSI/TIA-1096-A

**Temperatura de trabajo**

de almacenamiento:  
-10°C hasta +60°C  
de instalación:  
0°C hasta +50°C  
de trabajo:  
-10°C hasta +60°C

**Humedad relativa**

10% - 90%

**Descripción**

Este conector Keystone es perfectamente apto para aplicaciones 4PPoE, tal y como lo certifica ETL y lo verifica FORCE. Adecuado para cableado estructurado de calibre entre 23 AWG y 26 AWG, puede suministrar una potencia de hasta 100W y transmitir datos a una velocidad de hasta 10 Gbps. Ha superado las pruebas de rendimiento ANXT para la ISO/IEC 11801-1 Class Ea 4-Connector Channel.

**Aplicaciones**

Sistemas de WiFi 6, iluminación LED, iluminación inteligente y sistemas de gestión de edificios. Puntos de acceso inalámbricos (WAPs), cámaras IP, teléfonos VoIP. Este conector Keystone, al ofrecer un gran ancho de banda y una alta potencia (PoE++), es especialmente útil para dar uso a dispositivos alimentados (PD) instalados en lugares muy alejados de la fuente de alimentación.

**Especificaciones**

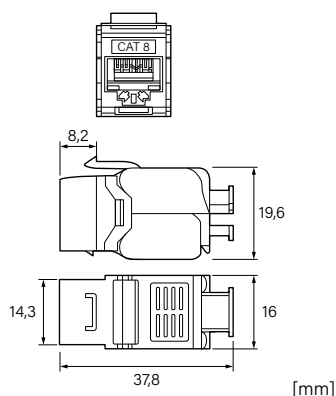
<b>Transmisión</b>	Cat. 6A (ANSI/TIA 568 C.2)	
<b>Montaje</b>	Sin herramienta	
<b>Jack RJ45</b>	Envolvente	ABS + PC UL 94V-0
	Soporte	PC UL 94V-2
	Contactos	Bronce fosforado con revestimiento de níquel. Área de contacto con baño de oro de 50 μpulgadas.
<b>Inserto IDC</b>	Carcasa	PC UL 94V-2
	Contactos	Bronce fosforado estañado
	Capuchón	PC UL 94V-2
<b>Conductor</b>	Hilos trenzados	Desde AWG 26 hasta 23 (Ø 5,0-8,5 mm)
	Hilo sólido	Desde AWG 26 hasta 23 (Ø 5,0-8,5 mm)
<b>Abrazadera</b>	PC + Fibra de vidrio	
<b>Conductor</b>	Hilos trenzados	Desde AWG 26 hasta 23 (Ø 5,0-8,5 mm)
	Hilo sólido	Desde AWG 26 hasta 23 (Ø 5,0-8,5 mm)
<b>PCB (placa de circuito impreso)</b>	FR4 UL 94V-0	
<b>Vida útil</b>	750 ciclos de conexión mín. (ISO/IEC 11801, IEC 60603-7-4)	
<b>Fuerza de inserción</b>	20N Máx. (IEC 60603-7-4)	
<b>Fuerza de retención</b>	7,7 kg entre la toma hembra y el conector macho	

**Alimentación a través de Ethernet**

<b>Potencia máxima de PSE</b>	100W
<b>Potencia máxima en PD</b>	71W
<b>Número de pares alimentados</b>	4
<b>Estándares</b>	IEEE 802.bt Tipo 4 Clase 8
	IEEE 60512-99-002

<b>Referencia</b>	<b>Embalaje unidades</b>
CK16A-4PPOE	1

## Conector Keystone - Cat. 8 STP



### Certificados y normas aplicables



ISO/IEC 11801, ANSI/TIA/EIA 568.2, EN 60603-7-5, PoE según IEE 802.3af y PoE+ según IEE 802.3at.

### Temperatura de trabajo

-10°C hasta +60°C.

### Descripción

- Permite una velocidad de transmisión rápida, de hasta 25/40 Gbps en enlace permanente en 24 metros y Channel-Link de hasta 30 metros.
- Admite una frecuencia de trabajo de hasta 2000 MHz.

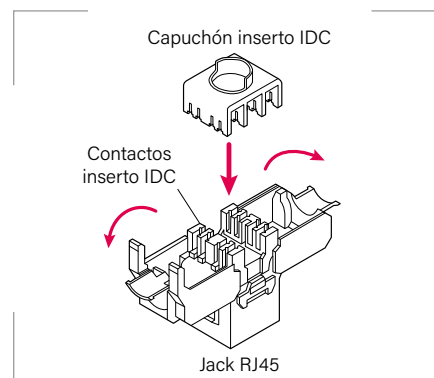
### Especificaciones

<b>Transmisión</b>		Cat. 8 STP
<b>Montaje</b>		Sin herramienta
<b>Jack RJ45</b>	Envolvente	PC autoextinguible
	Soporte	PBT + Fibra de vidrio según UL 94V-0
	Contactos	Bronce fosforado bañado en oro
<b>Inserto IDC</b>	Carcasa	PC autoextinguible según UL94V-0
	Contactos	Bronce fosforado estañado
	Capuchón	ABS según UL94-V2
<b>Conductor</b>	Hilos trenzados	Desde AWG 24 hasta 22 (0,48-0,76 mm)
	Hilo sólido	Desde AWG 26 hasta 22 (0,45-0,55 mm)
<b>Vida útil</b>		>750 ciclos de conexión
<b>Fuerza de inserción</b>		<30N
<b>Fuerza de retención</b>		7,7 kg entre la toma hembra y el conector macho

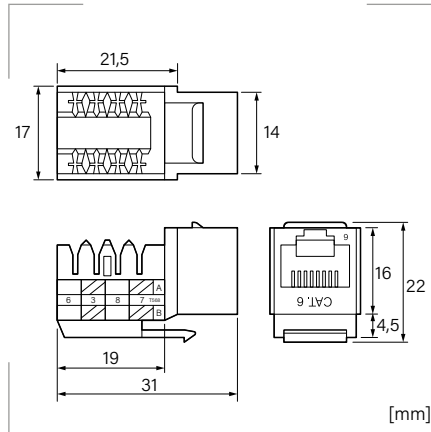
### Características eléctricas

<b>Resistencia</b>	Aislamiento	>500 MΩ (A 500 Vdc)
	Contacto	<200 MΩ
<b>Frecuencia</b>		2000 MHz
<b>Tensión soportada</b>		1000 Vdc   700 Vac RMS 60 Hz, 1min.
<b>Corriente nominal</b>		1,5 A

Referencia	Embalaje unidades
CKI28N	1



## Conector Keystone - Cat. 6/6A 90° UTP



### Certificados y normas aplicables



ANSI/TIA/EIA 568-C, IEC 60603-7-4, ISO/IEC 11801 ed.2.2.

### Temperatura de trabajo

-40°C hasta +60°C (ISO/IEC 11801).

### Productos relacionados



Crimpadora-cortadora  
YOANNE

pág. 339

### Descripción

Permite una conexión rápida en conexiones de hasta 1Gbps. Diseñado para montaje en rack, caja de registro o caja de montaje en superficie.

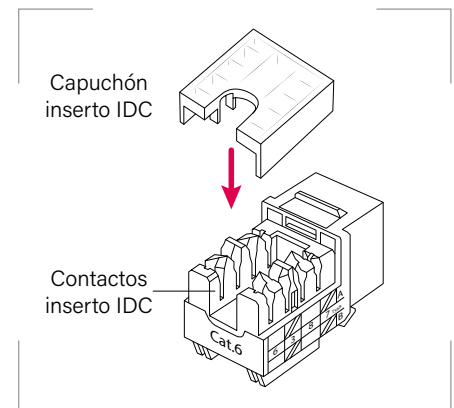
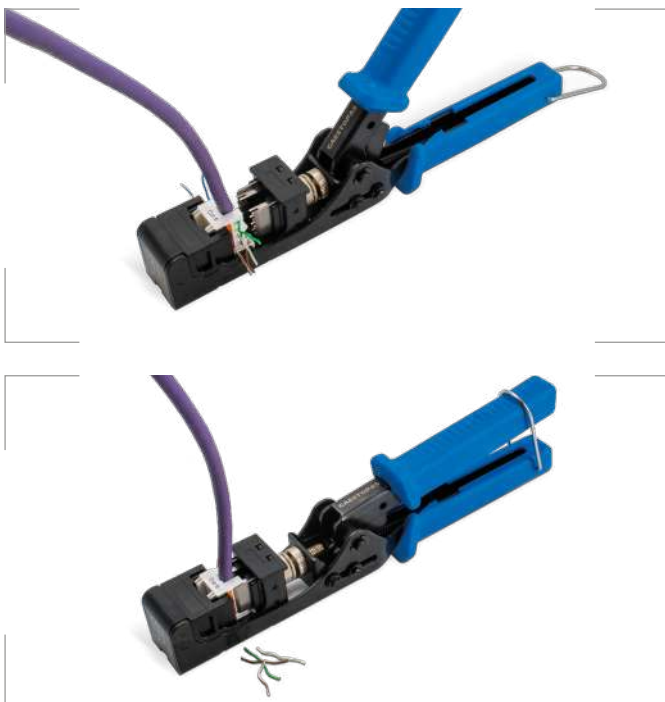
### Especificaciones

<b>Transmisión</b>	Cat. 6 UTP (CK16N.1) - Cat. 6A UTP (CK16A.1)	
<b>Calibre</b>	22-26AWG	
<b>Material</b>	Revestimiento	PC/ABS UL94V-0
	Pernos de cierres IDC	Bronce fosforado con 50µ" de oro
<b>Montaje</b>	Opcional con herramienta yoanne	
<b>Vida útil</b>	>200 ciclos de conexión (IEC 60603-7-4, ISO/IEC 11801)	
<b>Fuerza de retención</b>	14,28 kg	

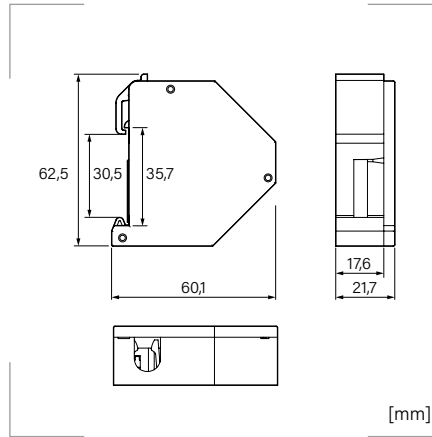
### Características eléctricas

<b>Resistencia</b>	Aislamiento	1000 MΩ
	Contacto	140 mΩ
<b>Corriente nominal</b>	1,5 A	

Referencia	Tipo	Embalaje unidades
CK16N.1	Cat. 6 UTP	1
CK16A.1	Cat. 6A UTP	1



## Módulo para carril DIN - Cat. 6A STP



**Grado de protección**  
Polvo/agua: IP20.

**Certificados y normas aplicables**



ANSI/TIA/EIA 568-A,  
DIN 43880, EN 60715 y  
ISO/IEC 11801.

**Material**

PVC retardante a la llama UL94V-0.

**Color**

Gris RAL7035

**Temperatura de trabajo**

-20°C hasta +60°C.

### Descripción

- Módulo terminal con conectores combinables especialmente diseñado para su instalación en batería sobre carril DIN estándar de 35 mm.
- Fácil instalación mediante anclaje a presión.
- Incorpora etiquetero para una cómoda identificación e incluye lengüeta para puesta a tierra del conector RJ45.
- Incluye Keystone Cat. 6A STP.

### Aplicaciones

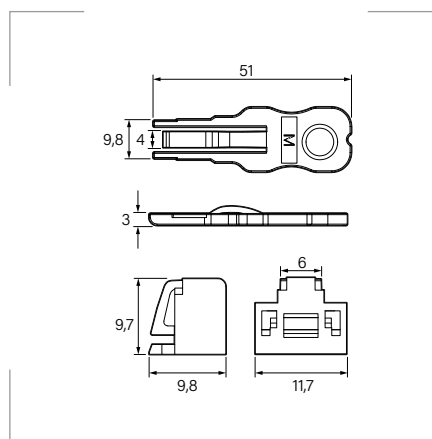
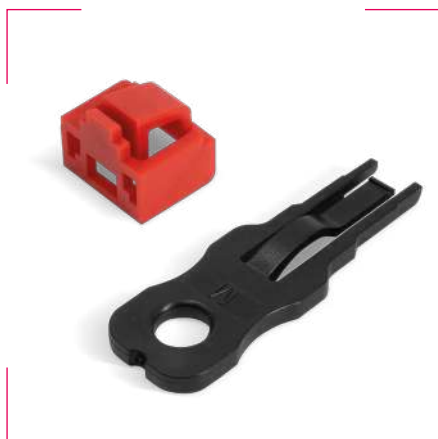
Este módulo para carril DIN permite la interconexión de redes industriales de cobre y fibra óptica. También se pueden instalar directamente en carril DIN sobre superficie.

### Especificaciones

Tipo de conector	RJ45/RJ49
Rango de cables del conductor	Compatible con cables de 22 a 24 AWG

Referencia	Descripción	Embalaje unidades
DIN26A	Módulo para carril DIN - Cat. 6A STP	1
DIN00A	Módulo para carril DIN - vacío (sin conector)	1

## Accesorio de bloqueo de puertos RJ45



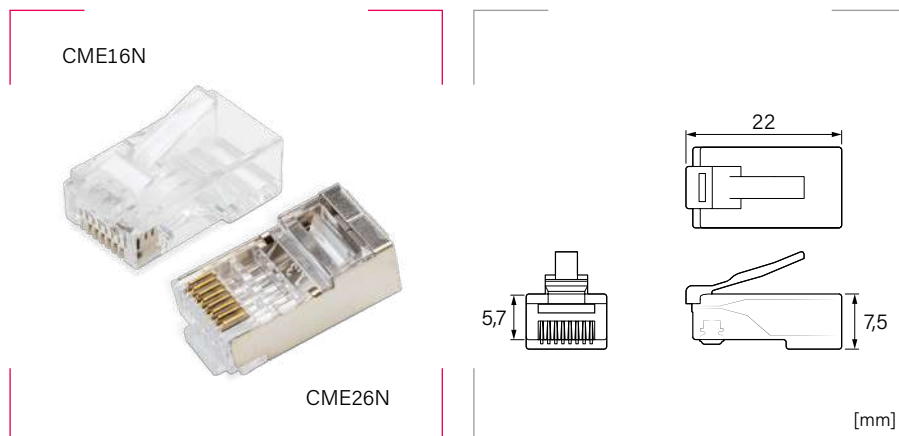
**Material**  
Plástico.

Referencia	Descripción	Embalaje unidades
RJ45PL	Accesorio para el bloqueo de puertos	1
RJ45PK	Llave para extraer el accesorio para el bloqueo de puertos	1





## Conector RJ45 pasante - Cat. 6 macho UTP/FTP



### Certificados y normas aplicables



ANSI/TIA/EIA 568-B.2,  
CENELEC EN 50288-3,  
DIN EN 50173:2002, EN 50167,  
EN 50169, ISO/IEC 11801 ED.2.2 y  
1 Gb ETHERNET.

### Temperatura de trabajo

-40°C hasta +70°C (ISO/IEC 11801).

### Productos relacionados



Herramienta Genius

pág. 339

### Descripción

- Permite la conexión tanto de T568-A como de T568-B.
- Ideal para aplicaciones y redes LAN.
- Idóneo para instalaciones en campo ICT2.

### Especificaciones





Transmisión	Cat. 6 UTP/FTP	
Compatibles con cables de AWG	24-26	
Montaje	Opcional con herramienta Genius (pág. 251)	
Material	Carcasa	ABS + PC
	Pernos de cierres IDC	Bronce fosforado con 50µ" de oro
Vida útil	>70 ciclos de conexión (IEC 60603-7-4, ISO/IEC 11801)	
Fuerza de retención	14,28 kg	

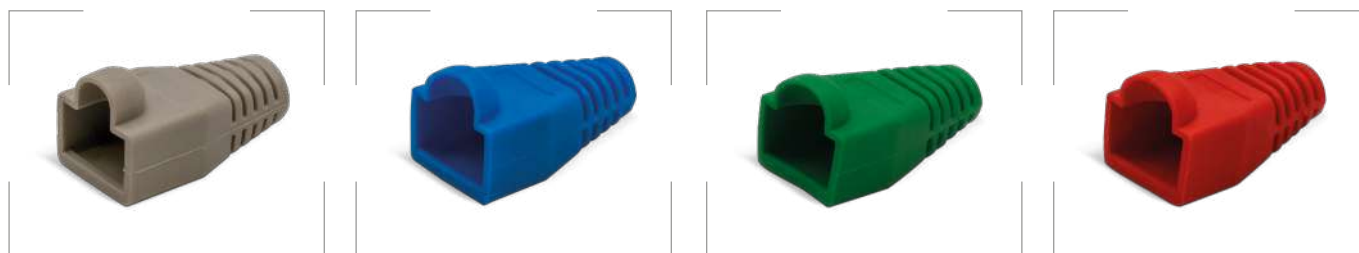
### Características eléctricas

Resistencia	Aislamiento	100 MΩ
	Contacto	20 mΩ
Corriente nominal	1,5 A	

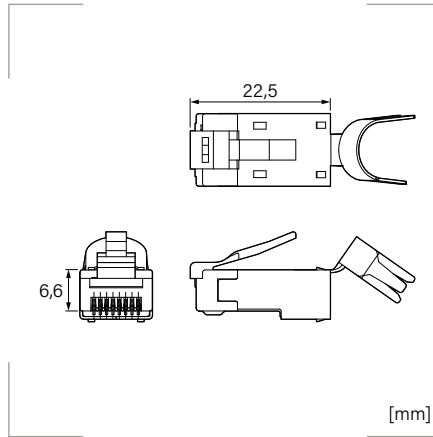
Referencia	Categoría	Embalaje unidades
CME16N	6 UTP	100
CME26N	6 FTP	100

### Capuchones

Referencia	Color	Embalaje unidades
CCM1N		100
CCM3N		100
CCM4N		100
CCM6N		100



## Conector RJ45 pasante para grandes diámetros de cable Cat. 6A



### Certificados y normas aplicables



### Material

Carcasa de latón.  
Contactos de cobre fosforado con 80µ" de oro.

### Grado de protección

Inflamabilidad: UL94-V2.

### Temperatura de trabajo

-40°C hasta +85°C.

### Productos relacionados



Herramienta Genius

pág. 339

### Especificaciones

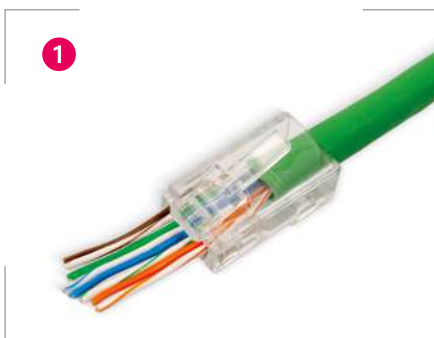
Transmisión	Cat. 6A STP
Diámetro del conductor	1,6 mm
Montaje	Opcional con herramienta Genius (pág. 339)
Vida útil	>750 ciclos de conexión
Fuerza de retención	30 N

### Características eléctricas

Corriente nominal	125V AC, 1,5A a 25°C	
Voltage Proof	1000V AC, 1 minuto sin rotura.	
Resistencia	Aislamiento	500 MΩ min., 100V DC/min.
	Contacto	20 mΩ máx.

Referencia	Descripción	Embalaje unidades
CME26A	Conector RJ45 6A STP	20
CCM7A	Capuchón para conector RJ45 6A STP	20

## Cómo crimpar un RJ45 pasante con la herramienta GENIUS



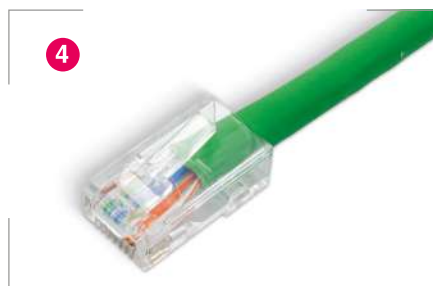
1 Al ser pasante, la funda del cable siempre queda dentro del conector. Además, se puede verificar con facilidad el orden de los hilos.



2 Antes de crimpar.




3 Después de crimpar.



4 Conector crimpado y listo para su uso.

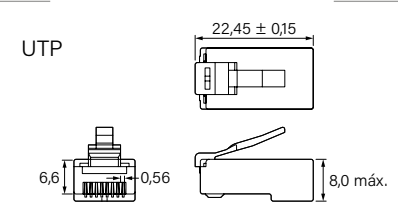
## Conector RJ45 – Cat. 6 macho UTP/FTP



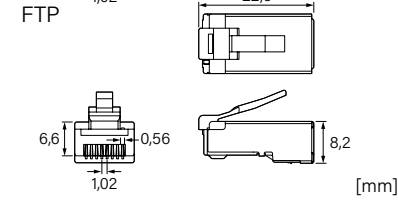
CM16N

CM26N

UTP




FTP






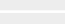
[mm]

**Certificados y normas aplicables**

 RoHS CE 25 años

ANSI/TIA/EIA 568-B2,  
DIN EN 50173-1, ISO/IEC 11801 y  
1 Gbps según IEEE 802.3an.

**Color capuchón**

Gris	
Azul	
Verde	
Rojo	

**Temperatura de trabajo**  
-40°C hasta +85°C.

### Descripción

- El conector RJ45 Cat.6 macho para conexiones en campo resulta eficaz y práctico.
- Perfecta sujeción mecánica del cable.
- Para cables rígidos y flexibles 22 – 27. Apto para redes de 1Gbps.
- Incluye guía.

### Especificaciones

<b>Transmisión</b>	Cat. 6 UTP/FTP	
<b>Montaje</b>	Con herramienta	
<b>Conductor</b>	Hilos trenzados	Desde AWG 27/7 hasta 22/7 (0,46-0,76 mm)
	Hilo sólido	Desde AWG 26/1 hasta 22/1 (0,40-0,76 mm)
<b>Diámetro del aislante máximo</b>	1,6 mm	
<b>Rango de cable</b>	Diámetros desde 6 hasta 9,5 mm	
<b>Material</b>	Envolvente	Bronce zincado totalmente blindado.
	Contactos	Contactos de bronce con 50µ de baño en oro.
<b>Vida útil</b>	>750 ciclos de conexión	
<b>Fuerza de retención</b>	7,7 kg entre la toma hembra y el conector macho	


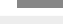


### Características eléctricas

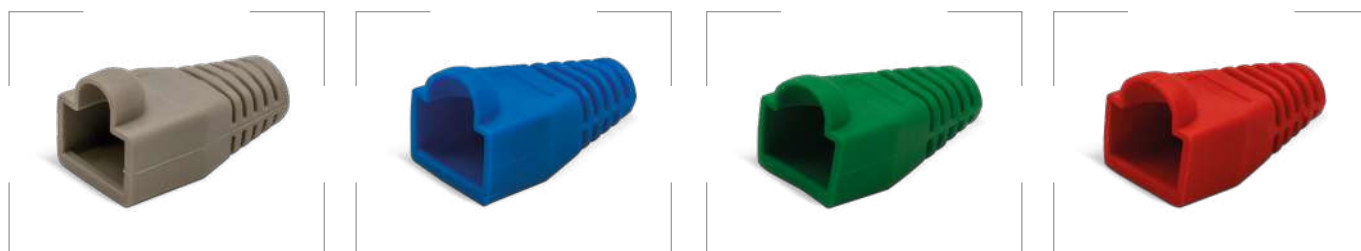
<b>Resistencia</b>	Aislamiento	500 MΩ - 100V DC
	Contacto	20 MΩ máx.
<b>Corriente nominal</b>	1,5 A	

### Conectores

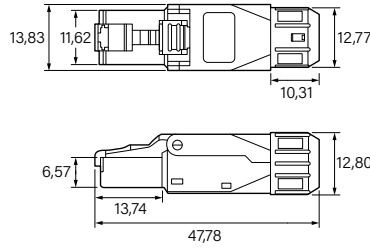
Referencia	Categoría	Embalaje unidades
CM16N	6 UTP	100
CM26N	6 FTP	100

### Capuchones

Referencia	Color	Embalaje unidades
CCM1N		100
CCM3N		100
CCM4N		100
CCM6N		100



## Conector industrial - RJ45 Cat. 8.1



[mm]

### Certificados y normas aplicables



ISO/IEC 11801 3RD EDITION,  
DIN EN 50173-1,  
IEEE 802.3AF, 3AT, 3BT,  
ISO/IEC 11801 ED.2.2 y  
40 GB ETHERNET.

### Descripción

- Velocidad de transmisión de hasta 25/40 Gbps en enlace permanente hasta 24 m y Channel Link hasta 30 m.
- Especialmente indicado para cableado ToR y MoR en centros de datos.
- Totalmente apantallado.

### Aplicaciones

- Apropriado para PoE, PoE+ y PoE++.
- Apropriado para aplicaciones industriales.

### Especificaciones

<b>Transmisión</b>		Cat. 8.1 STP
<b>Montaje</b>		Sin herramienta
<b>Jack RJ45</b>	Envolvente	Zinc inyectado, niquelado
	Contactos	Bronce fosforado
	Recubrimiento de los contactos	Níquel con baño de oro de 0,5 μ
<b>Inserto IDC</b>	Hilos trenzados	Desde AWG 27/7 hasta 22/7 (0,46-0,76 mm)
	Hilo sólido	Desde AWG 26/1 hasta 22/1 (0,40-0,76 mm)

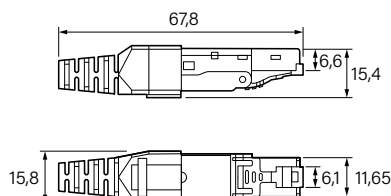
Referencia	Embalaje unidades
CM128N	1

## Conector RJ45 – Cat. 6A macho UTP/STP

CMI16A



CMI26A



[mm]

### Certificados y normas aplicables



ANSI/TIA/EIA 568-B2,  
DIN EN 50173-1, IEEE 802.3at PoE+,  
ISO/IEC 11801 y  
10 Gbps según IEEE 802.3an

### Temperatura de trabajo

-40°C hasta +60°C.

### Descripción

- El conector industrial Cat. 6A Ea RJ45 para conexiones en campo es de fácil montaje, no se necesita herramienta.
- Perfecta sujeción mecánica del cable.
- Para cables rígidos y flexibles de 23 a 26 AWG. Apto para 10Gbps. Ideal para PoE, PoE+ y UPoE.

### Especificaciones

<b>Transmisión</b>	Cat. 6A UTP/STP	
<b>Montaje</b>	Sin herramienta	
<b>Conductor</b>	Hilos trenzados	Desde AWG 27/7 hasta 22/7(0,46-0,76 mm)
	Hilo sólido	Desde AWG 26/1 hasta 22/1(0,40-0,76 mm)
<b>Diámetro del aislante máximo</b>	1,6 mm	
<b>Rango de cable</b>	Diámetros desde 6 hasta 9,5 mm	
<b>Material</b>	Envolvente	Bronce zincado totalmente blindado
	Contactos	Bronce con un baño en oro de 50µ
<b>Vida útil</b>	>750 ciclos de conexión	
<b>Fuerza de retención</b>	7,7 kg entre la toma hembra y el conector macho	

### Características eléctricas

<b>Resistencia</b>	Aislamiento	>1000 MΩ (condiciones atmosféricas normales)
	Contacto	<20 MΩ
<b>Corriente nominal</b>	1,5 A	

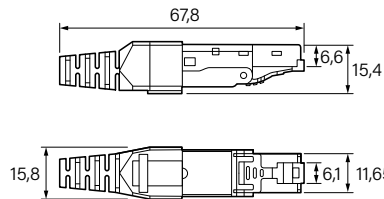
Referencia	Categoría	Embalaje unidades
CMI16A	Cat. 6A UTP	1
CMI26A	Cat. 6A STP	1

## Conector RJ45 – Cat. 6 macho UTP/STP

CMI16N



CMI26N



[mm]

### Certificados y normas aplicables



ANSI/TIA/EIA 568-B2,  
DIN EN 50173-1, IEEE 802.3at PoE+,  
ISO/IEC 11801 y  
10 Gbps según IEEE 802.3an.

**Temperatura de trabajo**  
-40°C hasta +60°C.

### Descripción

- El conector industrial Cat. 6 Ea RJ45 para conexiones en campo es de fácil montaje, no se necesita herramienta.
- Perfecta sujeción mecánica del cable.
- Para cables rígidos y flexibles de 23 a 26 AWG. Apto para 10Gbps. Ideal para PoE, PoE+ y UPoE.

### Especificaciones

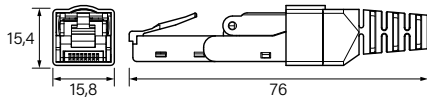
<b>Transmisión</b>	Cat. 6 UTP/STP	
<b>Montaje</b>	Sin herramienta	
<b>Conductor</b>	Hilos trenzados	Desde AWG 27/7 hasta 22/7(0,46-0,76 mm)
	Hilo sólido	Desde AWG 26/1 hasta 22/1(0,40-0,76 mm)
<b>Diámetro del aislante máximo</b>	1,6 mm	
<b>Rango de cable</b>	Diámetros desde 6 hasta 9,5 mm	
<b>Material</b>	Envoltente	Bronce zincado totalmente blindado
	Contactos	Bronce con un baño en oro de 50µ
<b>Vida útil</b>	>750 ciclos de conexión	
<b>Fuerza de retención</b>	7,7 kg entre la toma hembra y el conector macho	

### Características eléctricas

<b>Resistencia</b>	Aislamiento	>1000 MΩ (condiciones atmosféricas normales)
	Contacto	<20 MΩ
<b>Corriente nominal</b>	1,5 A	

Referencia	Categoría	Embalaje unidades
CMI16N	Cat. 6 UTP	1
CMI26N	Cat. 6 STP	1

## Conector industrial RJ45 Cat. 6A FTP abatible 90°



### Certificados y normas aplicables



ISO/IEC 11801 Ed.2.2.2011-06,  
DIN EN 50173-1:2011-09 adecuado  
para 10 GB según IEEE 802.3an.

[mm]

3.4

### Descripción

- El conector industrial Cat. 6A Ea RJ45 para conexiones en campo es de fácil montaje: se conectoriza fácilmente in situ en 2 minutos, sin ninguna herramienta especial.
- Adecuado para alimentación a través de Ethernet (PoE, PoE+ y UPoE). Diámetro de la cubierta del cable de 6 a 9 mm.
- Incluye una barra de carga que indica el patrón preciso de cables a la hora de crimpar el conector, para una instalación más rápida y sencilla.
- Reconectable.

### Especificaciones

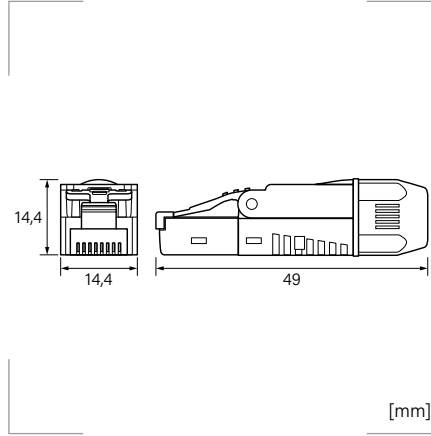
<b>Transmisión</b>	Cat. 6A FTP	
<b>Montaje</b>	Sin herramienta	
<b>Conductor</b>	Hilos trenzados	Desde AWG 27/7 hasta 22/7 (0,46-0,76 mm)
	Hilo sólido	Desde AWG 26/1 hasta 22/1 (0,40-0,64 mm)
<b>Diámetro de la cubierta</b>	6 a 9 mm	
<b>Alivio de tensión</b>	Ajustable. Diámetros desde 6 hasta 9 mm	

Referencia	Categoría	Embalaje unidades
CM126A-90	Cat. 6A FTP	1

Antes de comenzar la instalación, abra la tapa del conector. Inserte el cable en la funda protectora contra tirones y retire 3 centímetros de la cubierta del cable.	Distribuya los cuatro pares trenzados siguiendo la etiqueta de codificación de colores y asigne cada conductor en las ranuras adecuadas. Recorte los extremos sobrantes.	Coloque la tapa del cableado en el conector, use unos alicates para sujetarla hasta que encaje completamente.
Cierre la tapa y asegúrese de que el cable de drenaje esté en contacto con el clip de conexión a tierra.	Cubra el conector con la funda protectora contra tirones y fije la brida para asegurar el contacto a tierra.	El conector puede posicionarse en pasos de 30°.



## Conector RJ45 con prensaestopas - Cat. 6A macho UTP



### Certificados y normas aplicables



ISO/IEC 11801 3ª edición, EN 50173-1, IEC 60603-7-51.

### Grado de protección

Inflamabilidad: UL94-V0.

### Color

Blanco/Negro



### Materiales

Fundición a presión de zinc.  
Del conductor: Bronce fosforado

### Temperatura de trabajo

-20°C hasta +70°C.

### Descripción

- El conector RJ45 Cat. 6A es ideal para conexiones en campo. Es de fácil montaje, no necesita herramienta. Incluye un prensaestopas que protege la conexión contra tensiones del cable.
- Perfecta sujeción mecánica del cable.

### Especificaciones

<b>Transmisión</b>	Cat. 6A UTP
<b>Montaje</b>	Sin herramienta
<b>Jack RJ45</b>	Soporte: PBT + Fibra de vidrio Contactos: Bronce fosforado con níquel, 0,6µ de baño de oro (8P8C)
<b>Conductor</b>	Desde 26AWG hasta 22AWG
<b>Vida útil</b>	>750 ciclos de conexión
<b>Fuerza de inserción</b>	30N Máx.

Referencia	Categoría	Embalaje unidades
CMI16A.1	Cat. 6A UTP	1

 Min. 3cm	 etiqueta de codificación	 Recorte los extremos de los conductores (en dos alturas distintas).
Retire 3 centímetros de la cubierta del cable.	Siguiendo la etiqueta de codificación de colores, distribuya los cuatro pares trenzados y asigne cada conductor en las ranuras adecuadas.	Recorte los extremos de los conductores (en dos alturas distintas).
 etiqueta de codificación	 Coloque la tapa del cableado en el conector, use unos alicates para sujetarla hasta que encaje completamente.	 Cierre la tapa y apriete el prensaestopas.
Retire la etiqueta de codificación antes de colocar la tapa del cableado en el enchufe.	Coloque, opcionalmente, el capuchón de protección.	

## Conector industrial RJ45 Cat. 6A



### Grado de protección

Polvo/agua: IP20.

### Certificados y normas aplicables



ANSI/TIA/EIA 568-B2,  
DIN EN 50173-1, IEEE 802.3at PoE+,  
ISO/IEC 11801 y IEEE 802.3an.

### Material

Contactos terminación de Ni 1,2 Au 0,8.  
Carcasa de fundición de zinc.

### Temperatura de trabajo

-40°C hasta +85°C.

### Aplicaciones

- El montaje del conector RJ45 Cat. 6A, es la mejor opción para aquellos casos en los que las conexiones eficientes y de confianza sean un requerimiento.
- Es ideal para edificios de oficinas, centros de datos, industria o instalaciones domésticas.
- Es compatible con PoE+.
- Totalmente apantallado.
- Apropiado para aplicaciones industriales.

### Cableado de oficinas y centros de datos

- Con la serie RJ45 Cat. 6A plug, los instaladores y los profesionales podrán responder con rapidez y flexibilidad, incluso a corto plazo, a cualquier requerimiento, ya sea cableado para estaciones de trabajo, conexiones para equipos o extensiones troncales.
- Las conexiones se pueden hacer con todos los tipos de cable estándares, incluso con velocidades de transferencia de 10 gigabits por segundo Ethernet (10GBase – T), sin requerir horas de preparación o la necesidad de herramientas especiales.

### Cableado industrial (IP20)

- Apropiado para armarios de control industrial o cajas de distribución en la producción e incluso con interferencias eléctricas externas.
- El uso de la gama completa de tipos de cable con conductores sólidos o trenzados lo convierten en un producto universal, apto para todos los fines: PROFINET, EtherCAT, EtherNet/IP O CC-LINK.

### Especificaciones

<b>Categoría 6A</b>	Según ISO/IEC 11801
<b>Conector macho</b>	Según IEC 60603-7-51
<b>PoE+ (Power over Ethernet+)</b>	Según IEEE 802.3at
<b>Vida útil</b>	≥ 750 ciclos de conexión
<b>Díámetro exterior</b>	5,5 – 10,0 mm
<b>Alivio de tensión del cable</b>	AF13

### Díámetros del conductor de cable

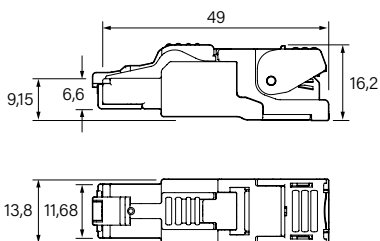
	Blanco	Gris
<b>Sólido</b>	0,51 – 0,64 mm (AWG24/1 – 22/1)	0,41 – 0,51 mm (AWG26/1 – 24/1)
<b>Trenzado</b>	0,46 – 0,76 mm (AWG27/7 – 22/7)	0,46 – 0,61 mm (AWG27/7 – 24/7)
	0,61 – 0,78 mm (AWG24/19 – 22/19)	0,51 (AWG26/19)
<b>Díámetro nominal</b>	1,0 - 1,6 mm	0,85 – 1,1 mm

Conexiones con velocidades de transferencia de 10 gigabits por segundo Ethernet (10GBase – T).

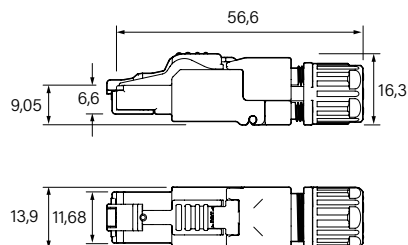
**Con palanca**

**Con prensaestopas**

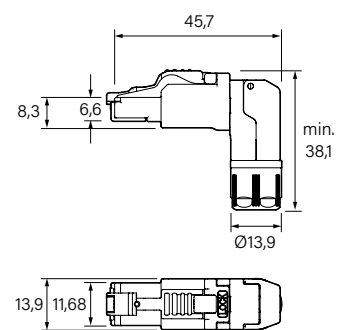
**Acodado 90°**



[mm]



[mm]



[mm]

**3.4**

**Conectores rectos con palanca de desbloqueo\***

Referencia	Categoría	Modelo del conductor de cable	AWG del cable		Embalaje unidades
			Sólido	Trenzado	
DTJ8AIM	RJ45 T568A Cat.6A	Blanco	24/1-22/1	27/7-22/7, 24/19-22/19	1
DTJ8BIM	RJ45 T568B Cat.6A		1		
DTJ8AIMG	RJ45 T568A Cat.6A	Gris	26/1-24/1	27/7-24/7, 26/19	1
DTJ8BIMG	RJ45 T568B Cat. 6A		1		
DTJ8PIM	RJ45 PROFINET	Blanco	24/1-22/1	27/7-22/7, 24/19-22/19	1

**Conectores rectos con prensaestopas\***

Referencia	Categoría	Modelo del conductor de cable	AWG del cable		Embalaje unidades
			Sólido	Trenzado	
DTJ8AIM1	RJ45 T568A Cat.6A	Blanco	24/1-22/1	27/7-22/7, 24/19-22/19	1
DTJ8BIM1	RJ45 T568B Cat.6A		1		
DTJ8AIM1G	RJ45 T568A Cat.6A	Gris	26/1-24/1	27/7-24/7, 26/19	1
DTJ8BIM1G	RJ45 T568B Cat. 6A		1		
DTJ8PIM1	RJ45 PROFINET	Blanco	24/1-22/1	27/7-22/7, 24/19-22/19	1

**Conectores acodados de 90° con prensaestopas\***

Referencia	Categoría	Modelo del conductor de cable	AWG del cable		Embalaje unidades
			Sólido	Trenzado	
DTJ8AIMA	RJ45-4x90° T568A Cat. 6A	Blanco	24/1-22/1	27/7-22/7, 24/19-22/19	1
DTJ8BIMA	RJ45-4x90° T568B Cat. 6A		1		
DTJ8AIMAG	RJ45-4x90° T568A Cat. 6A	Gris	26/1-24/1	27/7-24/7, 26/19	1
DTJ8BIMAG	RJ45-4x90° T568B Cat. 6A		1		
DTJ8PIMA	RJ45-4x90° PROFINET	Blanco	24/1-22/1	27/7-22/7, 24/19-22/19	1

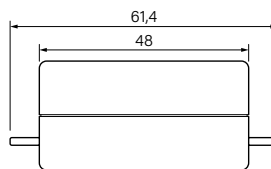
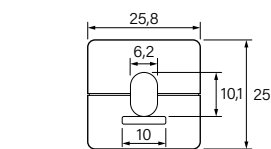
\* Todos los modelos incluyen un casquillo de protección premontado.

## Caja acopladora IDC

CCC16N



CCC26N



[mm]

### Certificados y normas aplicables



ANSI/TIA/EIA 568-B. 2-10, UL94 V-2.

**Temperatura de trabajo**  
 -40°C hasta +70°C.

3.4

### Descripción

- Empalmador de cableado estructurado.
- Rango de cables: de 22 a 26 AWG.

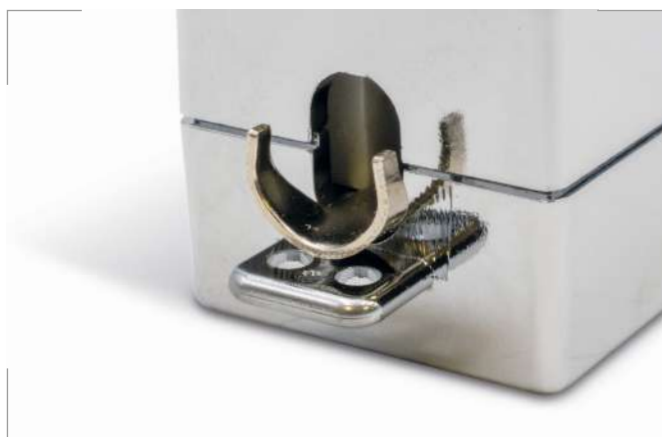
### Especificaciones

<b>Transmisión</b>		Cat. 6 UTP/FTP
<b>Material</b>	Carcasa UTP	Policarbonato negro (PC)
	Carcasa FTP	Policarbonato metalizado (PC)
	Contactos	Bronce fosforado con revestimiento de 3U de oro
<b>Vida útil</b>		250 ciclos de conexión
<b>Fuerza de retención</b>		30 N

### Características eléctricas

<b>Resistencia</b>	Aislamiento	250 MΩ en 100 Vdc
	Contacto	20 mΩ

Referencia	Categoría	Embalaje unidades
CCC16N	6 UTP	1
CCC26N	6 FTP	1

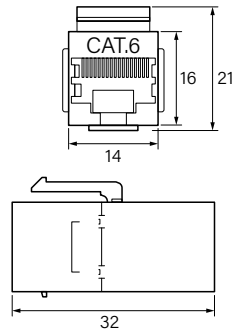


## Adaptador RJ45 - hembra/hembra Cat. 6 UTP/FTP

CKK16N



CKK26N



[mm]

### Certificados y normas aplicables



ANSI/TIA/EIA 568-B.2,  
DIN EN 50173-1, IEC 60603-7-4,  
ISO/IEC 11801 ed.2.2 y 1 Gb Ethernet.

### Temperatura de trabajo

-40°C hasta +60°C (ISO/IEC 11801).

### Descripción

- Permite una conexión rápida, sin necesidad de crimpar, en conexiones de hasta 1Gbps.
- Diseñado para el montaje en rack, caja de registro, caja de montaje en superficie y patch panels.

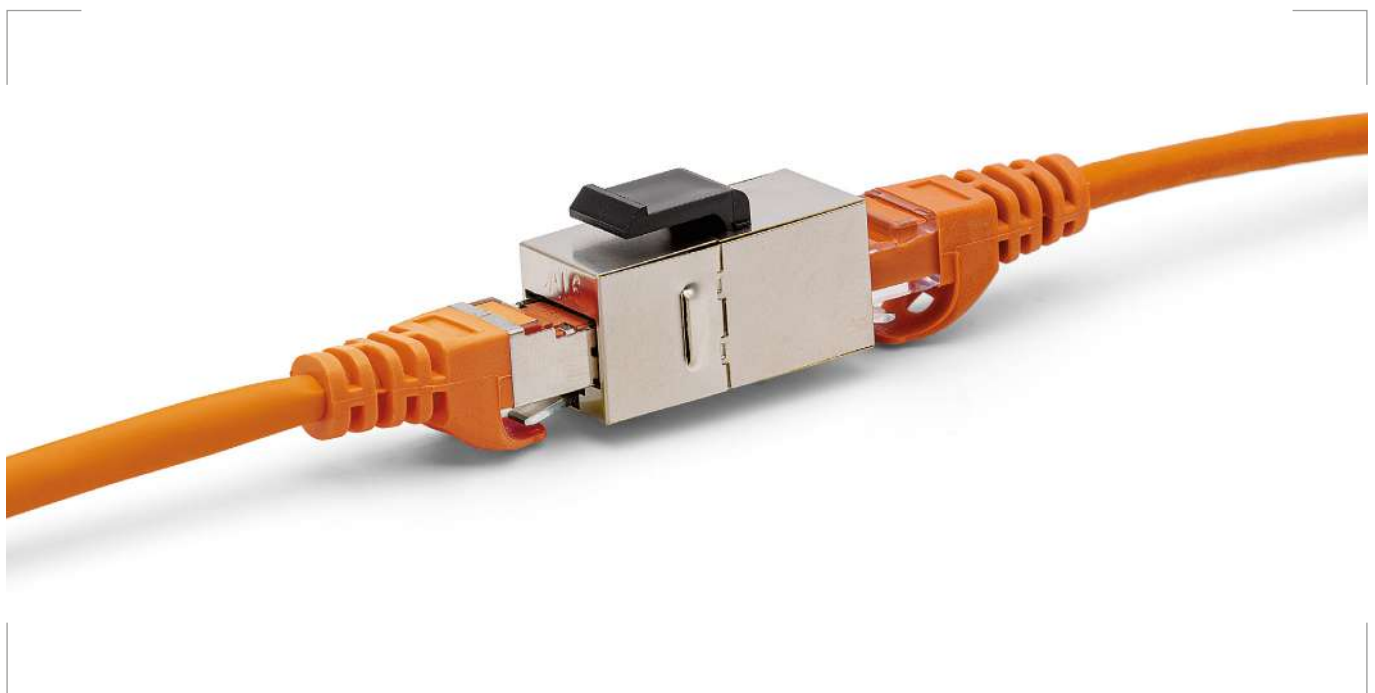
### Especificaciones

<b>Transmisión</b>		Cat. 6 UTP/FTP
<b>Material</b>	Carcasa UTP	Policarbonato negro (PC)
	Carcasa FTP	Latón niquelado
	Pernos de cierres IDC	Bronce fosforado con 50µ" de oro
<b>Montaje</b>		Con herramienta
<b>Vida útil</b>		>750 ciclos de conexión (IEC 60603-7-4, ISO/IEC 11801)
<b>Fuerza de retención</b>		140 N

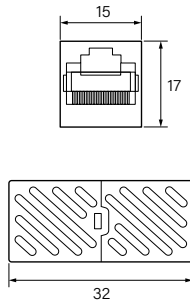
### Características eléctricas

<b>Resistencia</b>	Aislamiento	1000 MΩ
	Contacto	100 mΩ

Referencia	Categoría	Embalaje unidades
CKK16N	6 UTP	1
CKK26N	6 FTP	1



## Adaptador RJ45 - hembra/hembra Cat. 6 UTP



[mm]

### Certificados y normas aplicables



ANSI/TIA/EIA 568-B.2,  
DIN EN 50173-1, IEC 60603-7-4,  
ISO/IEC 11801 ed.2.2 y 1 Gb Ethernet.

### Temperatura de trabajo

0°C hasta +70°C (ISO/IEC 11801).

3.4

### Descripción

Permite una conexión rápida, sin necesidad de crimpar, en conexiones de hasta 1Gbps. Diseñado para cajas de registro o cajas de montaje en superficie.

### Especificaciones

<b>Transmisión</b>		Cat. 6 UTP
<b>Material</b>	Carcasa	ABS + PC
	Pernos de cierres IDC	Bronce fosforado con 50µ" de oro
<b>Vida útil</b>		>200 ciclos de conexión (IEC 60603-7-4, ISO/IEC 11801)
<b>Fuerza de retención</b>		140 N

### Características eléctricas

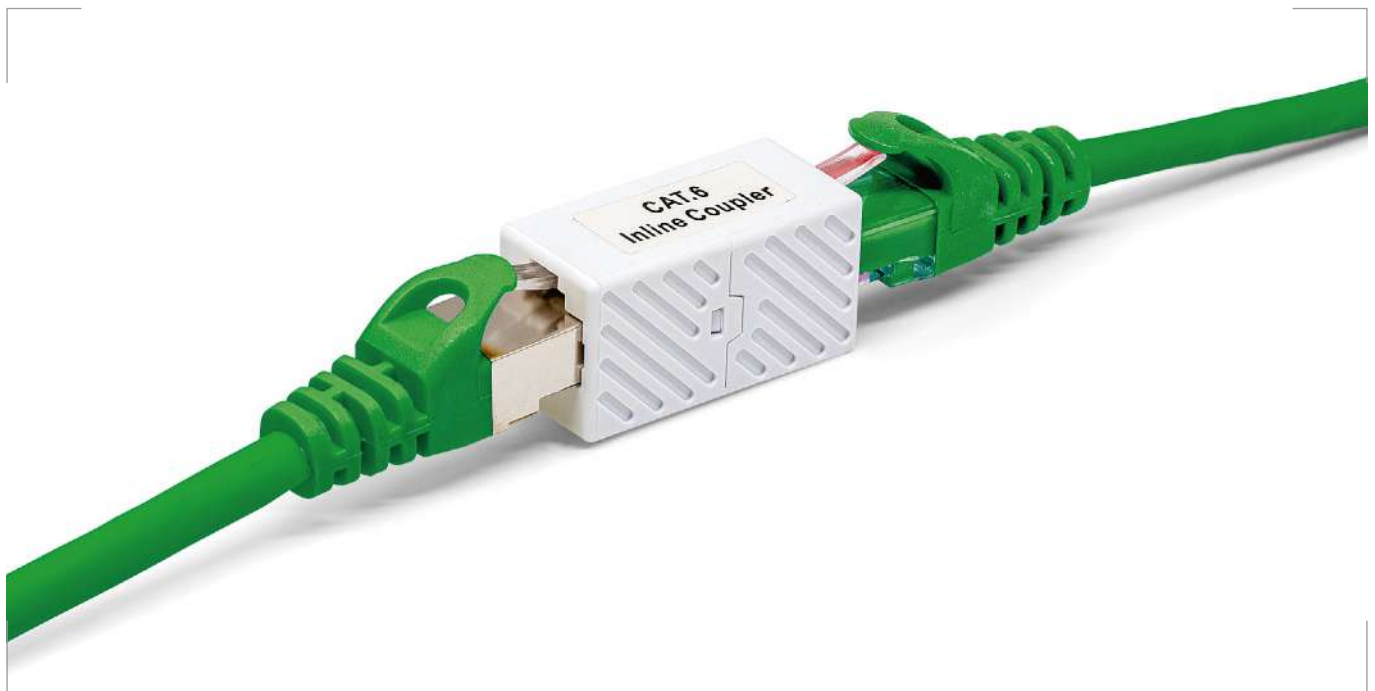
<b>Resistencia</b>	Aislamiento	1000 MΩ
	Contacto	100 mΩ

### Referencia

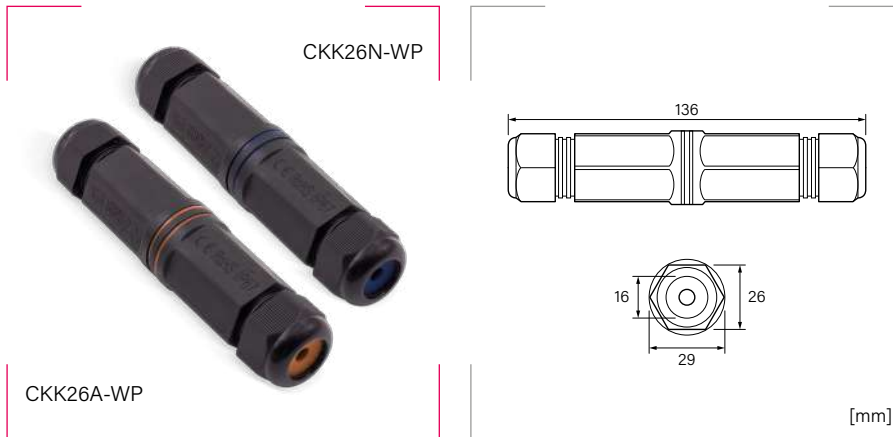
CKK16B

### Embalaje unidades

1



## Conector estanco IP67 RJ45 - hembra/hembra FTP



**Grado de protección**  
Polvo/agua: IP67.

**Certificados y normas aplicables**



ANSI/TIA/EIA 568-B.2,  
DIN EN 50173-1, IEC 60603-7-4,  
ISO/IEC 11801 ed.2.2 y 1 Gb Ethernet.

**Temperatura de trabajo**

-40°C hasta +105°C (ISO/IEC 11801).

### Descripción

- Permite una conexión rápida, sin necesidad de crimpar, en conexiones de hasta 1Gbps.
- Proporciona una excelente protección contra entornos hostiles.
- Ofrece una mayor estabilidad mecánica.
- Protección contra la radiación EMI y UV.
- La carcasa, con formato prensaestopas, ofrece una mayor protección.
- Admite un rango de cable de 3 a 8 mm.

### Especificaciones

<b>Transmisión</b>		Cat. 6 y 6A
<b>Material</b>	Pernos de cierres IDC	Bronce fosforado con 50µ" de oro
<b>Montaje</b>		Sin herramienta
<b>Vida útil</b>		>750 ciclos de conexión (IEC 60603-7-4, ISO/IEC 11801)
<b>Fuerza de retención</b>		140 N

### Características eléctricas

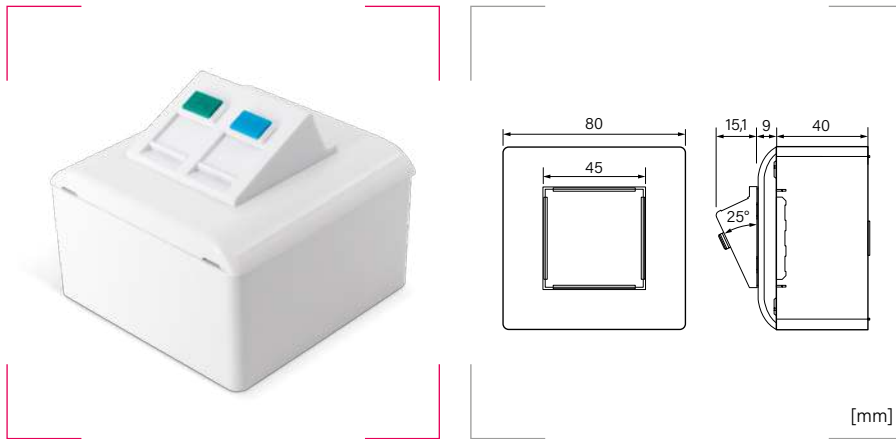
<b>Resistencia</b>	Aislamiento	1000 MΩ
	Contacto	10 mΩ

Referencia	Categoría	Embalaje unidades
CKK26N-WP	6 FTP	1
CKK26A-WP	6A FTP	1





## Caja de superficie 80 x 80



**Grado de protección**  
Inflamabilidad: UL94 V-0

**Certificados y normas aplicables**



**Material**  
ABS.  
Herrajes de metal.

**Color**  
Blanco

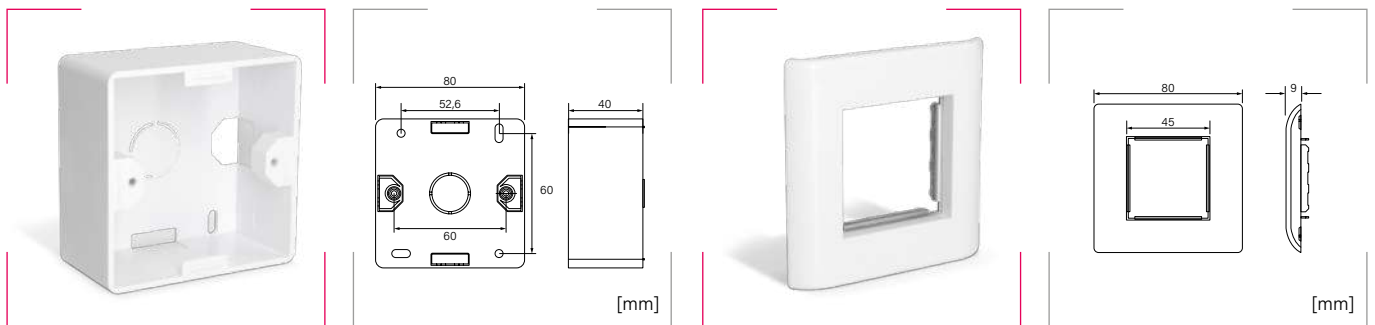
3.4

### Descripción

- Caja modular de superficie para módulos RJ45, con marco embellecedor. Opción de uno o dos puertos, tanto en formato horizontal como en formato angular (con una inclinación de 25°).
- No incluye conectores.
- Módulos intercambiables de 45 x 45 mm.

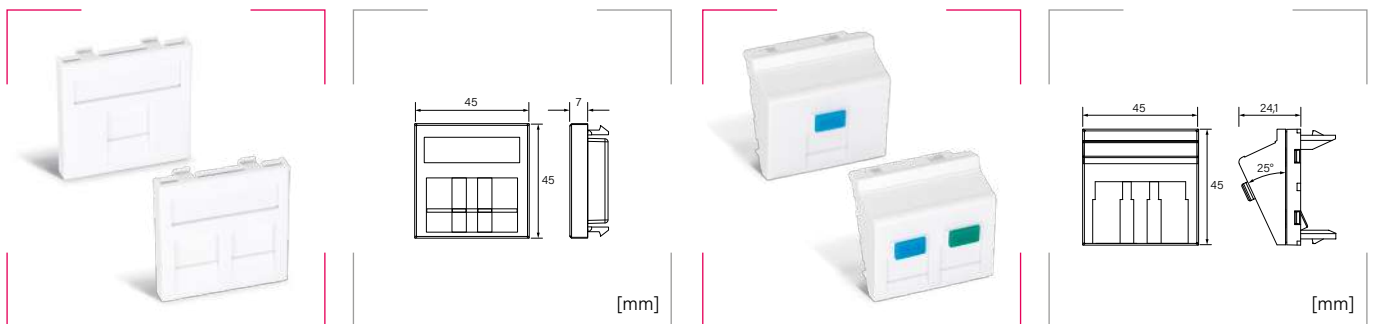
### Aplicaciones

- Solución rápida y eficaz para disponer de conexión de ethernet en la estancia principal de la vivienda.
- Ideal también para oficinas y locales comerciales.



Referencia	Descripción	Embalaje unidades
CS8080	Caja de superficie	1

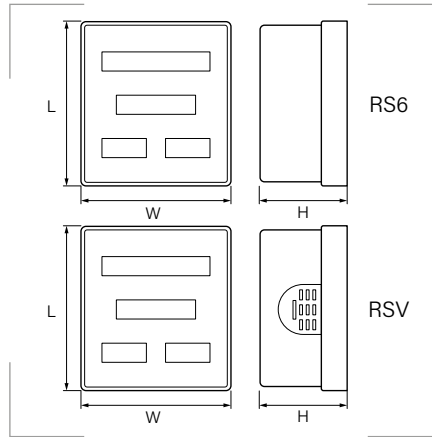
Referencia	Descripción	Embalaje unidades
MM8080	Marco embellecedor + herraje	1



Referencia	Descripción	Embalaje unidades
MR45-S	Módulo para 1 puerto horizontal	1
MR45-D	Módulo para 2 puertos horizontales	1

Referencia	Descripción	Embalaje unidades
MRA45-S	Módulo para 1 puerto angular 25°	1
MRA45-D	Módulo para 2 puertos angulares 25°	1

## Roseta de superficie RJ45 Cat. 6 UTP



### Certificados y normas aplicables



ANSI/TIA/EIA 568 C.2 (Cat. 6)

**Material**  
ABS + PC.

**Color**  
Blanco

**Temperatura de trabajo**  
-20°C hasta +68°C.

### Descripción

- Caja de superficie y marco para uno o dos puertos Cat. 6.
- Compatible con las herramientas 110 & Krone.
- Indicado para cables rígidos y flexibles de 22 a 26 AWG.
- Los códigos de colores de las pegatinas indican los cableados T568A y T568B.

### Aplicaciones

- Solución rápida y eficaz para distribuir cableado estructurado en la vivienda.
- Ideal también para oficinas y locales comerciales.

### Especificaciones

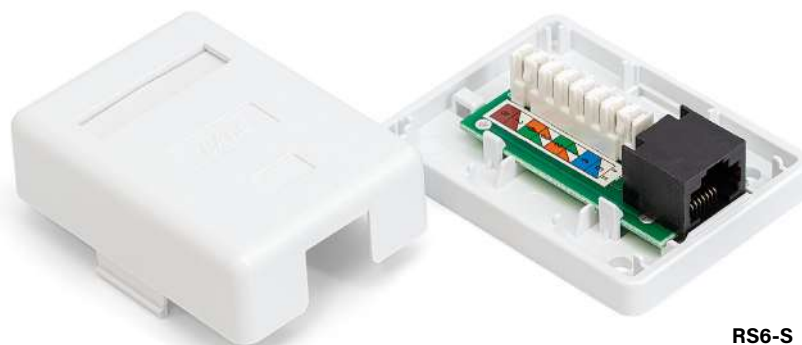
Resistencia del conector	750 ciclos de conexión / desconexión
Resistencia del IDC	200 conexiones
Rango de cable	0,2-4 mm <sup>2</sup>
Material contactos	Bronce fosforado con revestimiento de níquel, área de contacto con baño de oro
Fuerza de inserción	0,9 kg
Fuerza de retención	7,7 kg

### Conectorizadas

Referencia	Descripción	L mm	W mm	H mm	Embalaje unidades
RS6-S	Roseta con 1 puerto RJ45 Cat. 6	65,5	49,0	25,0	1
RS6-D	Roseta con 2 puertos RJ45 Cat. 6	67,5	62,0	26,5	1

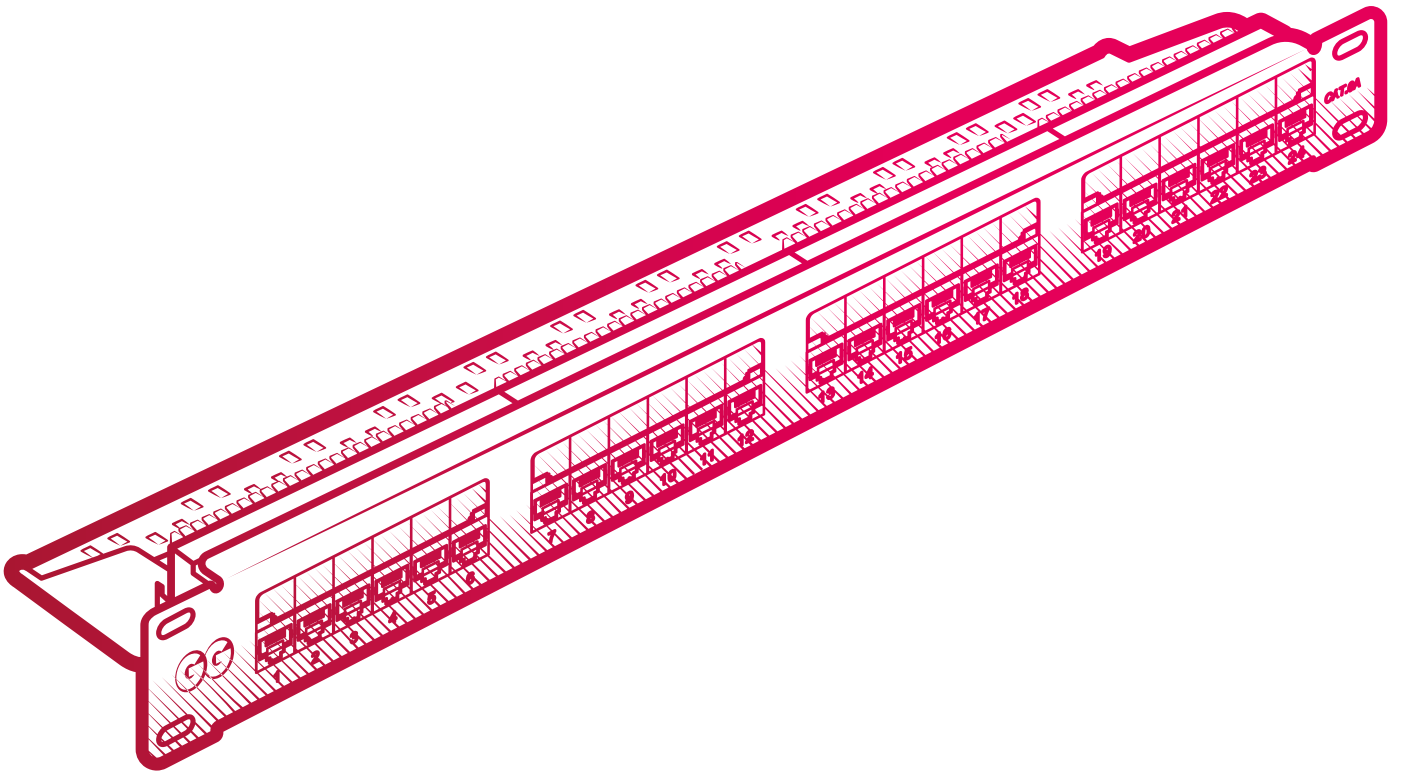
### Vacías

Referencia	Descripción	L mm	W mm	H mm	Embalaje unidades
RSV-S	Roseta para 1 puerto	65,5	49,0	29,0	1
RSV-D	Roseta para 2 puertos	67,0	62,0	30,5	1



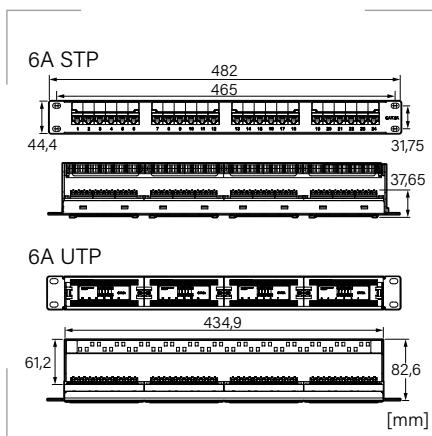
RS6-S

**3.5**



# PATCH PANEL

## Patch panel - Cat. 6A STP/UTP 1U



## Certificados y normas aplicables



ANSI/TIA/EIA 568-B2,  
ISO/IEC 11801, iec 60603-7-4,  
EN50173:2002, EN50167 y EN50169.

Color  
Negro



## Descripción

- Panel de distribución de alta densidad, Cat. 6A STP o UTP con 24 o 48 puertos RJ45. Diseñado para su instalación en armarios rack 19".
- Supera las condiciones de Cat. 6A marcados por la norma.
- Se adapta fácilmente a todos los formatos y entornos.
- Alto nivel de calidad.
- Facilidad y rapidez de conexión con herramientas 110 o Krone.
- STP: Alto nivel de aislamiento frente a interferencias de campos magnéticos y eléctricos. Retenedores en la bandeja posterior para asegurar el cableado.

## Aplicaciones

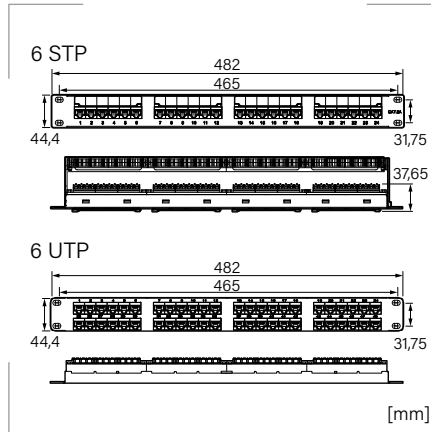
- Enlace de comunicaciones.
- Voz, vídeos y datos convergentes.
- 10GBase-TX/T10 Gigabit.
- 100Base-TX/T1 Gigabit.
- Fast Ethernet.

## Especificaciones

	Cat. 6A STP	Cat. 6A UTP
Material de la caja	Acero ST34	Policarbonato
Material del conector	Bronce con 50 $\mu$ pulgadas de oro sobre 100 $\mu$ pulgadas de níquel	
Temperatura de acción	-40°C a +68°C	-20°C a +60°C
Tipo del conductor	Compatible con 22-26 AWG rígido	Compatible con 22-26 AWG
Codificación	Por colores para T568-A y T568-B	
Resistencia de aislamiento (M $\Omega$ )	500	
Resistencia del contacto (M $\Omega$ )	$\leq 20$	$\leq 20$
Retención de la fuerza del conector (N)	150	140
Durabilidad (ciclos)	750	

Referencia	Categoría	Puertos	Embalaje unidades
CPP26A24	Panel Cat. 6A STP dual IDC 90°	24	1
CPP16A24	Panel Cat. 6A UTP dual IDC 180°	24	1
CPP16A48	Panel Cat. 6A UTP dual IDC 180°	48	1

## Patch panel - Cat. 6 STP/UTP 1U



### Certificados y normas aplicables



ANSI/TIA/EIA 568-B2,  
ISO/IEC 11801, IEC 60603-7-4,  
EN50173:2002, EN50167 y EN50169.

Color  
Negro



### Descripción

- Panel de distribución de alta densidad, Cat. 6 STP o UTP con 24 o 48 puertos RJ45. Diseñado para su instalación en armarios rack 19".
- Supera las condiciones de Cat. 6 marcados por la norma.
- Se adapta fácilmente a todos los formatos y entornos.
- Alto nivel de calidad.
- Facilidad y rapidez de conexión con herramientas 110 o Krone.
- STP: Alto nivel de aislamiento frente a interferencias de campos magnéticos y eléctricos. Retenedores en la bandeja posterior para asegurar el cableado.

### Aplicaciones

Soporta todas las aplicaciones LAN actuales, entre otras: 10 Base-T, 100 Base-T4, 100 Base-TX, 1000 Base-T, Banda ancha, RDSI, Token Ring 100 Mbps, Token Ring 4 y 16 Mbps.

### Especificaciones

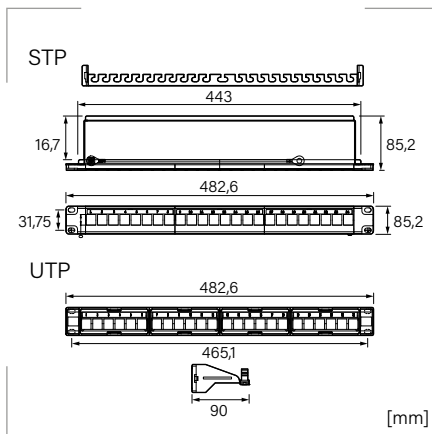
	Cat. 6 STP	Cat. 6 UTP
Material de la caja	Acero ST34	Policarbonato
Material del conector	Bronce con 50 μ pulgadas de oro sobre 100 μ pulgadas de níquel	
Temperatura de acción	-40°C a +68°C	-20°C a +60°C
Tipo del conductor	Compatible con 22-26 AWG rígido	Compatible con 22-26 AWG
Codificación	Por colores para T568-A y T568-B	
Resistencia de aislamiento (MΩ)	500	
Resistencia del contacto (MΩ)	≤ 20	≤ 20
Retención de la fuerza del conector (N)	150	140
Durabilidad (ciclos)	750	

Referencia	Categoría	Puertos	Embalaje unidades
CPP26N24	Panel Cat. 6 STP dual IDC 90°	24	1
CPP16N24	Panel Cat. 6 UTP dual IDC 180°	24	1
CPP16N48	Panel Cat. 6 UTP dual IDC 180°	48	1



Abrazadera del CPP16N24

## Panel vacío STP/UTP 24/48P



### Certificados y normas aplicables



ANSI/TIA/EIA 568-B2,  
ISO/IEC 11801, iec 60603-7-4,  
EN50173:2002, EN50167 y EN50169.

Color  
Negro



### Descripción

- Panel de conexión con 24/48 puertos RJ45 para su instalación en armarios rack de 19", en formato de 1U.
- Diseño innovador con frontal modular y retenedor trasero de cable independiente.
- El cableado queda asegurado mediante retenedores en la bandeja posterior, lo que facilita la organización de los enlaces hacia los repartidores del rack.
- Admite cables sólidos con diámetros 22, 24 y 26 AWG (0,64; 0,5 y 0,4 mm).

### Aplicaciones

- Enlace de comunicaciones.
- Voz, videos y datos convergentes.
- 10G Base-TX/T10 Gigabit.
- 1000 Base-TX/T1 Gigabit.
- 10/100 Base-T Fast Ethernet.

### Especificaciones

	VACÍO STP	VACÍO UTP
Material de la caja	Acero ST34	Acero ST34+ABS (UL ABS757)
Material del conector	PP (UL94V-0)	
Temperatura de acción	-20°C a +60°C	-10°C a +60°C
Resistencia de aislamiento (MΩ)	500	

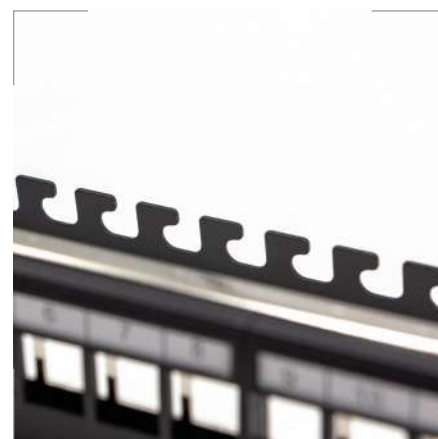
Referencia	Categoría	Puertos	Embalaje unidades
CPPV24F	Panel vacío STP	24	1
CPPV24U	Panel vacío UTP	24	1
CPPV48F	Panel vacío STP	48	1



UTP 24 puertos



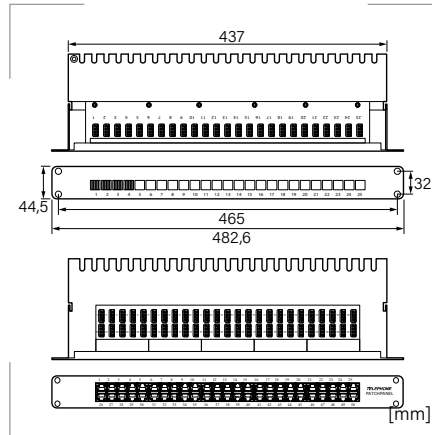
STP 48 puertos



STP 24 puertos



## Panel telefónico 25/50P



### Certificados y normas aplicables



ANSI/TIA/EIA 568-B2,  
ISO/IEC 11801, IEC 60603-7-4,  
EN50173:2002, EN50167 y EN50169.

Color  
Negro



### Descripción

- Panel telefónico fijo de 25 y 50 puertos RJ45 (1U). Diseñado para su instalación en armarios rack 19" Pines activos 4/5 y 3/6.
- Se adapta fácilmente a todos los formatos y entornos.
- Alto nivel de calidad.
- Facilidad y rapidez de conexión con herramientas 110 o Krone.
- Disponible en 25 y 50 puertos (1U).

### Aplicaciones

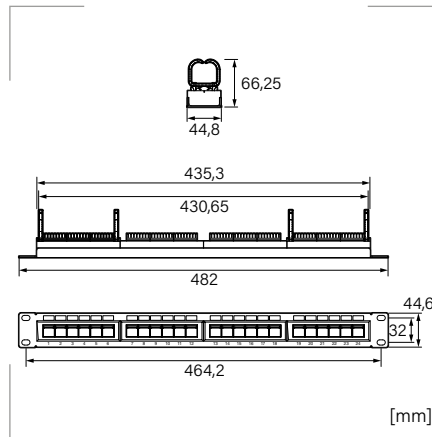
- Soporta todas las aplicaciones de tecnología analógica y digital.
- Apto para líneas de entrada, extensiones de centralita (digital o analógica) y líneas RDSI.

### Especificaciones

	TELEFÓNICO 25/50P
Material de la caja	Acero ST34
Material del conector	Bronce con 50 μpulgadas de oro sobre 100 μpulgadas de níquel
Temperatura de acción	-40°C a +70°C
Tipo del conductor	Compatible con 22-26 AWG rígido
Codificación	Por colores para T568-A y T568-B
Resistencia de aislamiento (MΩ)	500
Resistencia del contacto (MΩ)	≤ 20
Retención de la fuerza del conector (N)	150
Durabilidad (ciclos)	750

Referencia	Categoría	Puertos	Embalaje unidades
CPPC325	Panel Cat. 3	25	1
CPPC350	Panel Cat. 3	50	1

## Patch panel - Cat. 6 UTP - Con tapas antipolvo



## Certificados y normas aplicables



ANSI/TIA/EIA 568-B2,  
ISO/IEC 11801, iec 60603-7-4,  
EN50173:2002, EN50167 y EN50169.

Color  
Negro



3.5

## Descripción

- Panel de distribución de alta densidad, Cat. 6 UTP con 24 puertos RJ45. Diseñado para su instalación en armarios rack 19".
- Supera las condiciones de Cat. 6 marcados por la norma.
- Se adapta fácilmente a todos los formatos y entornos.
- Alto nivel de calidad.
- Facilidad y rapidez de conexión con herramientas 110 o Krone.
- Con tapa antipolvo, para una mayor protección de la instalación.

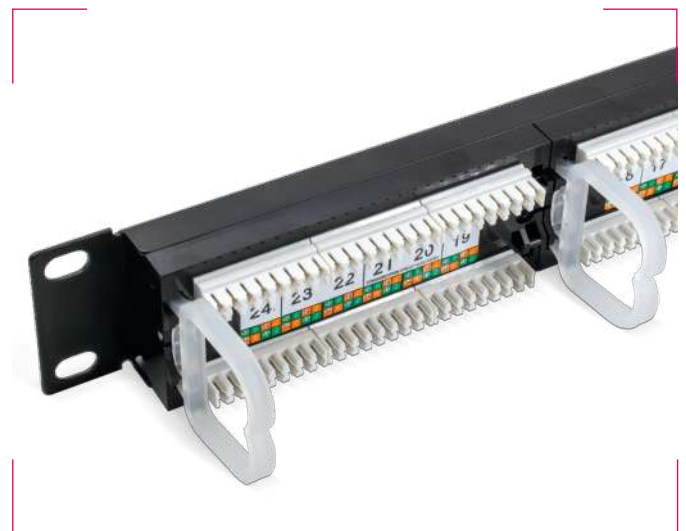
## Aplicaciones

Soporta todas las aplicaciones LAN actuales, entre otras: 10 Base-T, 100 Base-T4, 100 Base-TX, 1000 Base-T, Banda ancha, RDSI, Token Ring 100 Mbps, Token Ring 4 y 16 Mbps.

Referencia	Categoría	Puertos	Embalaje unidades
CPP16N24C	Panel Cat. 6 UTP dual IDC 180°	24	1

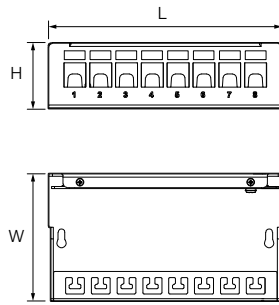


Tapas antipolvo



Vista posterior

## Punto de consolidación de 4/8/12 puertos



Certificados y normas aplicables

✓ **RoHS** ✓ **REACH**

Color  
Negro

RAL9005

### Especificaciones

Material de la caja	Acero niquelado SPCC 1,5 mm
Material del panel inferior	Metálico 1,5 mm revestido de plástico en polvo
Material del panel superior	Metálico 1,2 mm revestido de plástico en polvo
Bridas 100 mm	1 ud. x puerto
Tubo de expansión	2 uds.
Tornillos 4 x 20 mm	2 uds.

Referencia	Número de puertos	L mm	W mm	H mm	Embalaje unidades
CPPV04M	4	77,2	86	44	1
CPPV08M	8	158	86	44	1
CPPV12M	12	217,4	86	44	1





## 4.1 SWITCHES

Switch Gigabit de escritorio - Con autogestión	pág.226
Switch Gigabit - Con autogestión	pág.227
Switch Gigabit enracable 19" - Con autogestión	pág.228
Extensor Gigabit PoE+ de 4 puertos	pág.229
Switch Gigabit PoE - Con autogestión	pág.230
Switch SERIE L2 - Gestionable Capa 2	pág.231
Switch PoE+ - Gestionable Capa 2	pág.232
Switch L3 - Gestionable Capa 3	pág.233
Convertor de medios Ethernet - fibra óptica	pág.234
SFP de 1,25Gb/s	pág.234
Inyector PoE Gigabit de 60W	pág.235

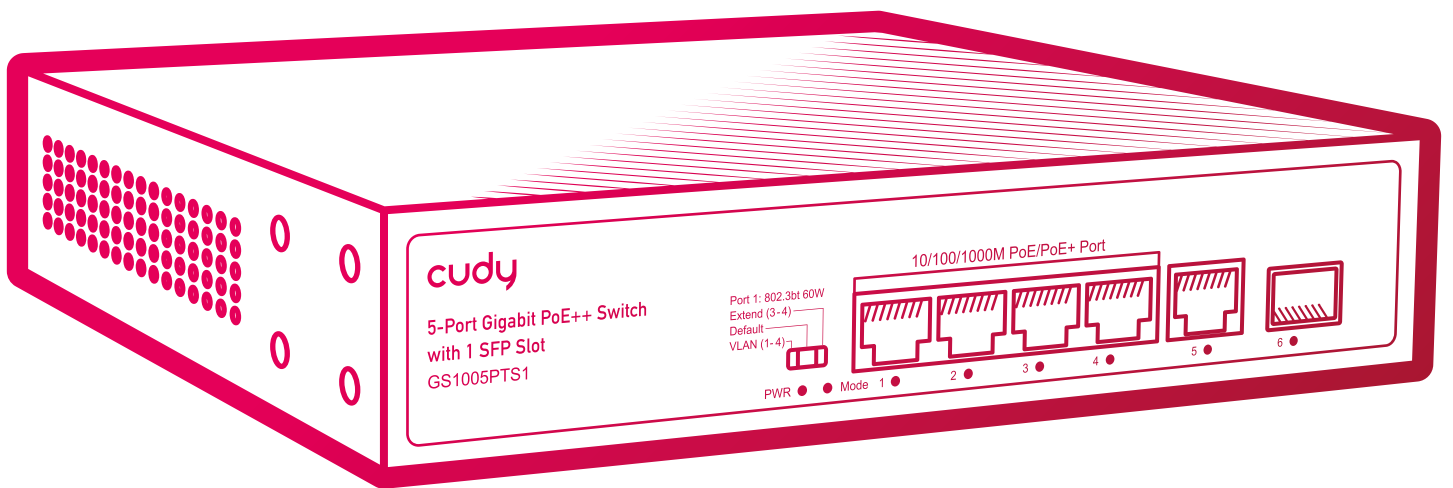
## 4.3 VIDEOVIGILANCIA Y ACCESORIOS

Kit de seguridad HD WiFi con 4/8 cámaras	pág.248
Cámaras analógicas HD	pág.250
Grabadores analógicos - DVR	pág.251
Cámaras IP	pág.252
Grabadores IP - NVR	pág.253
Cámara IP - Serie PTZ	pág.254
Cámara IP solar autónoma	pág.255
Accesorios de montaje para cámaras de tubo y domo	pág.256
Accesorios de montaje para cámaras PTZ	pág.256
Báculo de 4 metros para instalación de cámaras	pág.257
Servidor NAS para grabación de vídeo en red	pág.258
Discos duros	pág.259

## 4.2 REDES INALÁMBRICAS

Punto de acceso para techo WiFi 6	pág.238
Punto de acceso para techo WiFi 5	pág.239
Punto de acceso Gigabit/WiFi 5	pág.240
Radioenlace para exteriores	pág.241
Sistema WiFi Mesh	pág.242
Router WiFi b/g/n	pág.243
Router WiFi 4G LTE	pág.244

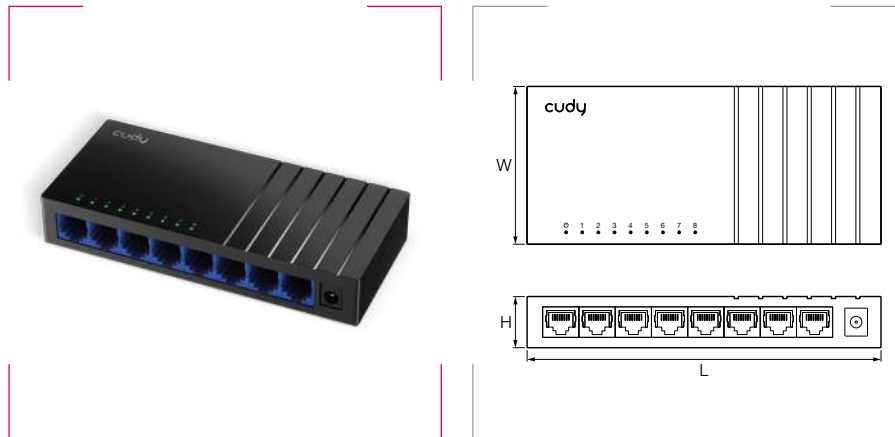
**4.1**



# SWITCHES



## Switch Gigabit de escritorio - Con autogestión



## Certificados y normas aplicables



IEEE 802.3i, IEEE 802.3u,  
IEEE 802.3ab, IEEE 802.3x.

**Material**  
ABS.

**Temperatura**

de funcionamiento: 0°C a +40°C.  
de almacenamiento: -40°C a +70°C.

**Humedad** (sin condensación)  
de funcionamiento: 10% - 90%.  
de almacenamiento: 5% - 90%.

**Descripción**

- Modelos de 5 o de 8 puertos RJ45 de 10/100/1000 Mbps con autogestión. Detección automática de MDI/MDIX, lo que simplifica la creación y el mantenimiento de redes.
- Distancia de transmisión máxima de 170m (140m en los GS105D) con cables estándar Cat 5e o superior.
- El **control de flujo IEEE 802.3x (full-duplex)** y el buffer de paquetes de 3 Mbit evitan la pérdida de paquetes.
- El sistema de ahorro de energía ahorra consumo cuando los puertos están inactivos.
- IGMP** para transmisión multicast de alta eficiencia (GS108D).
- La detección de bucles bloquea el puerto automáticamente, mejorando la fiabilidad (GS108D).
- Montaje en escritorio y pared.

**Aplicaciones**

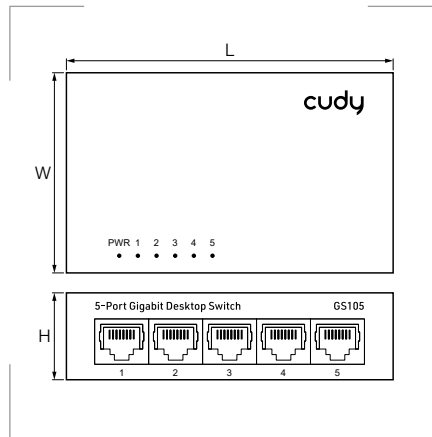
- Para pequeñas oficinas y oficinas domésticas.
- Streaming ininterrumpido de vídeo HD y videojuegos.
- Puede permanecer en línea durante las 24 horas sin pérdida de paquetes.

**Especificaciones**

	GS105D	GS108D
<b>Puertos</b>	<b>5 puertos</b> Ethernet 10/100/1000 Base-T (Auto MDI / MDIX)	<b>8 puertos</b> Ethernet 10/100/1000 Base-T (Auto MDI / MDIX)
<b>Tabla de dirección MAC</b>	2k	8k
<b>Switching capacity</b>	10 Gbps	16 Gbps
<b>Buffer</b>	3 Mb	4 Mb
<b>Jumbo frame</b>	15KB	
<b>Tasa de reenvío de paquetes</b>	7.44 Mpps	11.904 Mpps
<b>Eficiencia y confiabilidad</b>	-	IGMP, detección de bucles
<b>Ahorro de energía</b>	Ahorra energía cuando los puertos están inactivos	
<b>Indicadores LED</b>	5 Link/Act, 1 de encendido	8 Link/Act, 1 de encendido
<b>Técnica de conmutación</b>	Almacenamiento y reenvío	
<b>Disipación de calor máxima</b>	6,82 BTU/h	9,3775 BTU/h
<b>Adaptador de corriente</b>	DC 5 V / 0.55 A	
<b>Consumo máximo (W)</b>	2	2,75

Referencia	Puertos	L mm	W mm	H mm	Embalaje unidades
GS105D	5	88	52,5	24	1
GS108D	8	138	61,5	24	1

## Switch Gigabit - Con autogestión



### Certificados y normas aplicables



IEEE 802.3i, IEEE 802.3u,  
IEEE 802.3ab, IEEE 802.3x.

### Material

SECC con recubrimiento en polvo.

### Temperatura

de funcionamiento: 0°C a +40°C.  
de almacenamiento: -40°C a +75°C.

### Humedad (sin condensación)

de funcionamiento: 10% - 90%.  
de almacenamiento: 5% - 90%.

### Descripción

- Switches de 5 o de 8 puertos con negociación automática y autoMDI/MDIX.
- Hasta de 140 m (GS105) o 170 m (GS108) con cables estándar Cat 5e o superior.
- El control de flujo IEEE 802.3x y el buffer de paquetes de 3 Mbit (GS105) o 4 Mbit (GS108) evitan la pérdida de paquetes.
- La estrategia de ahorro de energía reduce el consumo cuando los puertos están inactivos.
- IGMP para transmisión multicast de alta eficiencia (GS108).
- La detección de bucles bloquea el bucle automáticamente, mejorando la confiabilidad (GS108).
- Para montar sobre escritorio o en pared.

### Aplicaciones

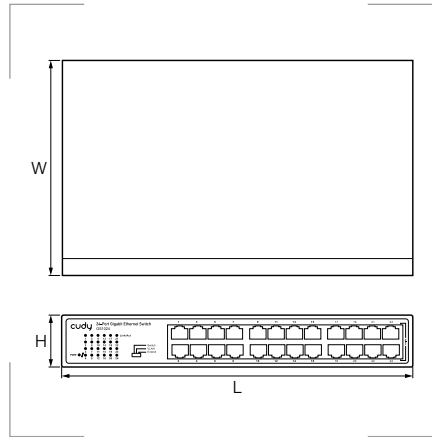
- Para pequeñas oficinas, hoteles y sistemas de videovigilancia.
- Streaming ininterrumpido de vídeo HD y videojuegos.

### Especificaciones

	GS105	GS108
<b>Puertos</b>	<b>5 puertos</b> Ethernet 10/100/1000 Base-T (Auto MDI / MDIX)	<b>8 puertos</b> Ethernet 10/100/1000 Base-T (Auto MDI / MDIX)
<b>Tabla de dirección MAC</b>	2k	8k
<b>Switching capacity</b>	10 Gbps	16 Gbps
<b>Buffer de paquetes</b>	3 Mbit	4 Mbit
<b>Jumbo frame</b>	15KB	
<b>Tasa de reenvío de paquetes</b>	7,44 Mpps	11.904 Mpps
<b>Eficiencia y confiabilidad</b>	-	IGMP, detección de bucles
<b>Ahorro de energía</b>	Ahorra energía cuando los puertos están inactivos	
<b>Indicadores LED</b>	5 Link/Act, 1 de encendido	8 Link/Act, 1 de encendido
<b>Técnica de conmutación</b>	Almacenamiento y reenvío	
<b>Disipación de calor máxima</b>	6,82 BTU/h	9,3775 BTU/h
<b>Tensión de entrada</b>	DC: 5 V, 0,55 A	
<b>Consumo máximo (W)</b>	2	2,75

Referencia	Puertos	L mm	W mm	H mm	Embalaje unidades
GS105	5	86,5	53,0	23,0	1
GS108	8	138,0	78,0	25,0	1

## Switch Gigabit en rackable 19" - Con autogestión



### Certificados y normas aplicables



IEEE 802.3, IEEE 802.3u,  
IEEE 802.3x, IEEE 802.3ab.

**Material**  
Metal.

**Temperatura**  
de funcionamiento: 0°C a +40°C.  
de almacenamiento: -40°C a +70°C.

**Humedad** (sin condensación)  
de funcionamiento: 10% - 90%.  
de almacenamiento: 5% - 90%.

### Descripción

Switches de 16 o 24 puertos Gigabit diseñados para desplegar una red rápida y fácil de mantener, y que garantizan la transferencia adecuada de archivos grandes y la transmisión estable de vídeo.

- **Fácil implementación** en cualquier entorno: instalación en rack o sobremesa. Incluye un kit de montaje para rack de 19" en 1U.
- **Alto rendimiento:** los puertos RJ-45 de negociación automática pueden proporcionar transferencia de archivos grandes y, además, ser compatibles con cualquier dispositivo Ethernet de 10/100/1000 Mbps. El control de flujo IEEE 802.3x para el modo dúplex completo (full-duplex) y la contrapresión para el modo semidúplex (half-duplex) ofrecen un mayor ancho de banda porque alivian la congestión de la red, lo que hace que el switch funcione de manera totalmente fiable.
- **Permite redes VLAN** para usuarios aislados, así como redes extendidas.
- **Redes extendidas:** prolonga la distancia de transmisión de los puertos 1-22 hasta un máximo de 250 metros y simplifica la instalación.
- **Ahorro de energía** de hasta un 40 %. Emplea tecnología Ethernet ecológica, sin comprometer el rendimiento, maximizan la eficiencia. El switch apaga automáticamente los puertos que están inactivos y calcula la salida de energía para diferentes longitudes de cable Ethernet.

### Aplicaciones

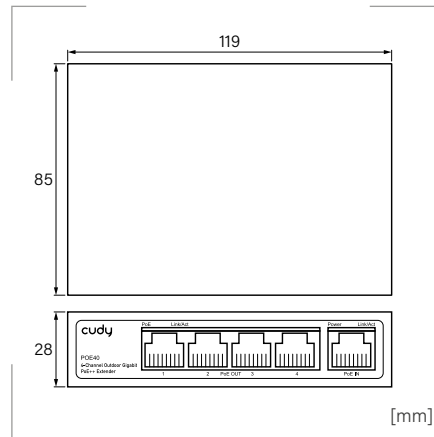
Para pequeñas oficinas (SMB), centros comerciales, hoteles y sistemas de videovigilancia.

### Especificaciones

	GS1016	GS1024
<b>Puertos</b>	<b>16 puertos</b> Ethernet 10/100/1000 Base-T (Auto MDI / MDIX)	<b>24 puertos</b> Ethernet 10/100/1000 Base-T (Auto MDI / MDIX)
<b>Indicadores LED</b>	16 Link/Act, 1 de encendido	24 Link/Act, 1 de encendido
<b>Técnica de conmutación</b>	Soporta Store & Forward	Soporta Store & Forward
<b>Capacidad</b>	32 Gbps	48 Gbps
<b>Tasa de reenvío de paquetes</b>	23,8 Mpps	35,7 Mpps
<b>Tabla de dirección MAC</b>	8k	8k
<b>Jumbo Frame</b>	15 KB	15 KB
<b>Packet Buffer</b>	4 Mb	4 Mb
<b>Alimentación</b>	AC: 90-260 V, 50/60 Hz	AC: 90-260 V, 50/60 Hz
<b>Consumo</b>	< 15 W	< 15 W

Referencia	Puertos	L mm	W mm	H mm	Embalaje unidades
GS1016	16	200	118	44	1
GS1024	24	280	180	44	1

## Extensor Gigabit PoE+ de 4 puertos



### Certificados y normas aplicables



IEEE 802.3, IEEE 802.3u,  
IEEE 802.3x, IEEE 802.3ab,  
IEEE 802.3af, IEEE 802.3at,  
IEEE802.3bt 4 pares.

### Material

Metal.

### Temperatura

de funcionamiento: 0°C a +45°C.  
de almacenamiento: -40°C a +70°C.

### Humedad (sin condensación)

de funcionamiento: 10% - 95%.  
de almacenamiento: 5% - 95%.

### Descripción

Las conexiones Ethernet y PoE restringen la longitud de los cables entre los puertos de red a 100 metros. El extensor PoE40 permite superar este límite: los PD (como cámaras de seguridad IP, teléfonos VoIP, puntos de acceso inalámbricos) se pueden instalar a distancias mayores; al conectar el extensor PoE por cada 100 metros adicionales de cable, tanto Ethernet como PoE se pueden extender a 200 metros, dependiendo de la potencia requerida y la fuente de alimentación del PD.

- **Potencia máxima de salida de 60 W:** hasta 30 W para cada puerto PoE. Dispositivo de alimentación de detección automática. No quema dispositivos PoE no estándar ni interruptores PoE normales. Cumple con los estándares IEEE802.3bt/af/at.
- **Rendimiento de conmutación Gigabit:** el switch ofrece la capacidad de reenvío para procesar simultáneamente el tráfico en todos los puertos a velocidad de línea sin pérdida de paquetes. Para su rendimiento total sin bloqueo, cada conmutador Cudy admite hasta 5 Gbps con una capacidad de conmutación de 10 Gbps.
- **Plug&Play, diseño sin ventilador:** hecho de una carcasa de metal de alta calidad, resistente y duradero con una larga vida útil, proporciona una mejor disipación del calor, adecuado para la mayoría de los entornos. Asignación de pines, Modo A: 1/2(+), 3/6(-).

### Aplicaciones

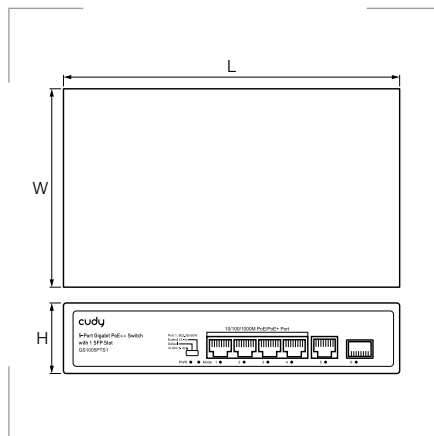
Tanto en redes de interior como de exterior. Redes de videovigilancia en carreteras, parques, fábricas medianas y grandes, y universidades.

### Especificaciones

	POE40
Nº. de puertos	1 (entrada PoE) a 4 (salida PoE)
Velocidad de transferencia	10/100/1000 Mbps semidúplex/dúplex completo
Entrada PoE	Asignación de pines y polaridad: 1/2 (-), 3/6 (+) y 4/5 (+), 7/8 (-)
Salidas PoE	Asignación de pines y polaridad: 1/2 (+), 3/6 (-) Potencia de salida: hasta 12,95W para 4 PSE o 25,5W para 2 PSE
Indicadores	Los indicadores LED están ubicados en el conector RJ45.
	Indicador de alimentación: PoE habilitado
	Éxito impulsado: potencia
Conectores	RJ-45 blindados, EIA 568A y 568B
Cables de red	Categoría 5E blidado (o superior)
Montaje	Pared o estantería

Referencia	Puertos	Embalaje unidades
POE40	5 (1 entrada PoE a 4 salidas PoE)	1

## Switch Gigabit PoE - Con autogestión



## Certificados y normas aplicables



IEEE 802.3, IEEE 802.3u,  
IEEE 802.3x, IEEE 802.3ab,  
IEEE 802.3af, IEEE 802.3at.

## Material

Metal.

## Temperatura

de funcionamiento: 0°C a +40°C.  
de almacenamiento: -40°C a +70°C.

## Humedad (sin condensación)

de funcionamiento: 10% - 90%.  
de almacenamiento: 5% - 90%.

## Descripción

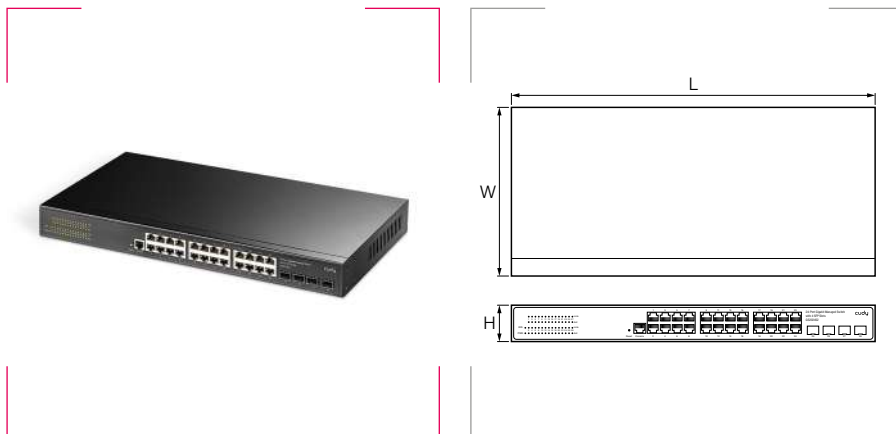
- **Acceso Gigabit completo**, reenvío de velocidad de línea completa. Todos los puertos admiten reenvío de alta velocidad y redes flexibles para el usuario, para satisfacer las necesidades de diversos escenarios de redes, como hoteles, campus, fábricas y pequeñas y medianas empresas.
- **Fuente de alimentación PoE** compatible con dispositivos alimentados por IEEE 802.3af/at PoE, satisfaciendo las necesidades de monitoreo de seguridad, sistema de videoconferencia, cobertura inalámbrica y otros escenarios.
- **DIP - Optimización de datos:**
  - **Valor predeterminado:** la distancia de transmisión del puerto PoE puede ser de hasta 100 m con 100 Mbps. Se puede pasar de **100 m a 250 m**, aunque con una velocidad de puerto reducida de 10 Mbps.
  - **VLAN:** habilita el aislamiento entre todos los puertos descendentes, mientras mantiene la comunicación de datos con el puerto ascendente, evitando eficazmente tormentas de broadcast.
  - **Ampliar:** amplíe la fuente de alimentación y la distancia de transmisión de red de los puertos PoE desde el estándar.
  - **CCTV:** prioridad de vídeo. Designe la prioridad del tráfico en función de QoS, garantizando que las aplicaciones sensibles a la latencia, como el vídeo, permanezcan claras y sin demoras con el modo CCTV.

## Especificaciones

		GS1005PTS1	GS1010P
<b>Puertos</b>		4x 10/100/1000M PoE 1x 1000M RJ45 1x Gigabit SFP Uplink	8x 10/100/1000M PoE 2x 1000M RJ45 Uplink
<b>Indicadores LED</b>		6 Link/Act, de modo, 1 de encendido	10 Link/Act, 1 de encendido
<b>Puertos PoE</b>	Núcleo del cable PoE	IEEE802.3af, IEEE802.3at	
	Máxima potencia por puerto	30 W (60 W puerto 1)	32 W
	Máxima potencia total	120 W	120 W
<b>Buffer de paquetes</b>		1 Mb	2 Mb
<b>Jumbo Frame</b>		9216 bytes	
<b>Técnica de conmutación</b>		Almacenamiento y reenvío	
<b>Capacidad</b>		12 Gbps	18 Gbps
<b>MTBF</b>		100.000 horas	50.000 horas
<b>Fuente de alimentación</b>	Entrada	AC: 100-240 V	
	Salida	52V 2.3A (120W)	

Referencia	Puertos	L mm	W mm	H mm	Embalaje unidades
GS1005PTS1	5+1	200	118	44	1
GS1010P	10	200	118	44	1

## Switch SERIE L2 - Gestionable Capa 2



## Certificados y normas aplicables



IEEE 802.3, IEEE 802.3u,  
IEEE 802.3x, IEEE 802.3ab,  
IEEE 802.3z, IEEE 802.3ad,  
IEEE 802.1p, IEEE 802.1q, IEEE 802.1x,  
IEEE 802.1d, IEEE 802.1s, IEEE 802.1w.

## Material

Metal.

## Temperatura

de funcionamiento: -10°C a +50°C.  
de almacenamiento: -40°C a +70°C.

## Humedad (sin condensación)

de funcionamiento: 10% - 90%.  
de almacenamiento: 5% - 90%.

## Descripción

Conmutador Gigabit Ethernet administrado de capa 2 con diseño de carcasa de hierro negro, fuente de alimentación interna, con indicadores LED en el frontal que le permite mostrar dinámicamente la conexión y el funcionamiento del equipo, proporcionar métodos simples de detección de fallas y facilitar mantenimiento y gestión.

Esta serie de switches proporciona funciones avanzadas de gestión de red: red en anillo redundante, VLAN, clúster, QoS, control de velocidad, imagen de puerto, alarma de fallo y actualización de firmware en línea. El puerto adaptable puede adaptarse automáticamente a las redes de 10/100/1000 Mb, full-duplex o half-duplex. La función de autoaprendizaje de direcciones MAC garantiza una transmisión de datos sin errores, mientras que el modo de almacenamiento y reenvío evita que los paquetes dañados inunden la red. El puerto admite la función de giro automático MDI/MDIX, transmisión de velocidad de línea sin bloqueo de todos los puertos.

## Aplicaciones

Usado habitual en el núcleo o capa de convergencia de redes en instalaciones industriales, edificios, fábricas y minas, agencias gubernamentales, banda ancha comunitaria, etc.

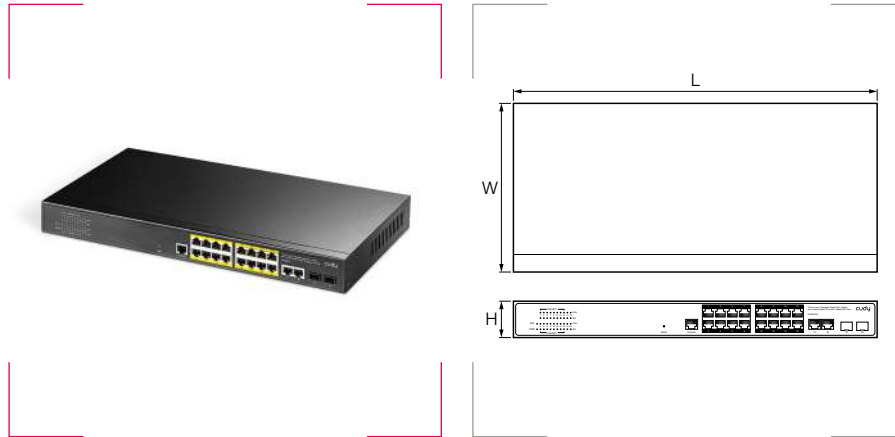
Muy adecuado en escenarios de acceso a Ethernet, como pequeñas y medianas empresas, cibercafés, hoteles, escuelas, etc.

## Especificaciones

	GS2008S2	GS2024S2
<b>Puertos</b>	8x 10/100/1000 Base-T 2x 100/1000 Base-X SFP 1x de consola RJ45	24x 10/100/1000 Base-T 4x 100/1000 Base-X SFP 1x de consola RJ45/USB
<b>Capacidad</b>	20 Gbps	56 Gbps
<b>Tasa de reenvío de paquetes</b>	14,88 Mpps	41,66 Mpps
<b>Memoria</b>	128 MB	128 MB
<b>Memoria flash</b>	16 MB	16 MB
<b>Buffer</b>	4 Mb	4 Mb
<b>Tabla de dirección MAC</b>	8 K	8 K
<b>Jumbo frame</b>	9,6 Kb	9,6 Kb
<b>VLANs</b>	4096	4096
<b>Indicadores LED</b>	10 Link/Act, 1 de encendido, 1 SYS	28 Link/Act, 1 de encendido, 1 SYS
<b>Alimentación</b>	AC: 100-240 V, 50/60 Hz	

Referencia	Puertos 10/100/1000 Base-T	Puertos 100/1000 Base-X SFP	Puertos USB	L mm	W mm	H mm	Embalaje unidades
GS2008S2	8	2	1	268	181	44	1
GS2024S2	24	4	1	440	204	44	1

## Switch PoE+ - Gestionable Capa 2



## Certificados y normas aplicables



IEEE 802.3, 3i, 3u, 3ab, 3z, 3az, 3ad, 3x  
IEEE 802.1ab, 1p, 1q, 1x, 1d, 1s, 1w

## Material

Metal.

## Temperatura

de funcionamiento: -20°C a +50°C.  
de almacenamiento: -40°C a +85°C.

## Humedad (sin condensación)

de funcionamiento: 10% - 90%.  
de almacenamiento: 5% - 90%.

## Descripción

Nuestros switches PoE+ gestionables de capa 2 utilizan un circuito de red de alta velocidad y alta calidad junto al chip PoE más estable. Los puertos PoE cumplen con los estándares IEEE802.3af y IEEE802.3at. Este modelo puede proporcionar una conexión perfecta para Ethernet 10/100/1000 Mb y el puerto de alimentación PoE puede detectar y suministrar energía automáticamente al dispositivo receptor de energía que cumpla los estándares IEEE802.3af o IEEE802.3at.

## Aplicaciones

Diseñado para videovigilancia y redes en pequeñas y medianas empresas, hoteles, escuelas y parques.

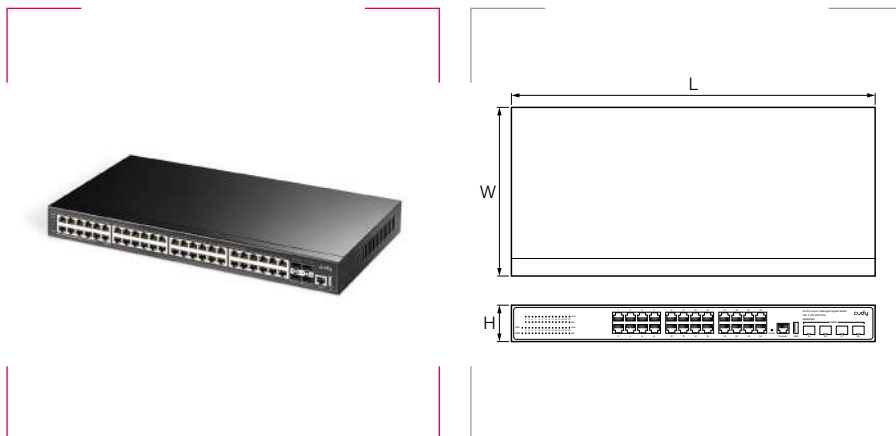
## Especificaciones

	GS2008PS2	GS2018PS2	GS2028PS4
<b>Puertos</b>	8x 10/100/1000 Base-T 2x 100/1000 Base-X SFP 1x de consola RJ45	16x 10/100/1000 Base-T 2x 100/1000 Base-X SFP 2x 10/100/1000 Base-T Uplink 1x de consola RJ45	24x 10/100/1000 Base-T 4x 100/1000 Base-X SFP 1x de consola RJ45
<b>Capacidad</b>	20 Gbps	40 Gbps	56 Gbps
<b>Tasa de reenvío de paquetes</b>	14,88 Mpps	29,76 Mpps	131 Mpps
<b>Memoria</b>	128 MB	128 MB	124 MB
<b>Memoria flash</b>	16 MB	16 MB	16 MB
<b>Buffer</b>	4 Mb	4 Mb	4 Mb
<b>Tabla de dirección MAC</b>	8 K	8 K	32 K
<b>Jumbo frame</b>	9,6 Kb	9,6 Kb	9,6 Kb
<b>VLANs</b>	4096	4096	4096
<b>Indicadores LED</b>	10 Link/Act, 8 PoE, 1 de encendido, 1 SYS	20 Link/Act, 16 PoE, 1 de encendido, 1 SYS	28 Link/Act, 24 PoE, 1 de encendido, 1 SYS
<b>Estándares PoE</b>	IEEE 802.3at (30W) y IEEE 802.3af (15.4w)		
<b>Alimentación</b>	AC: 100-240 V, 50/60 Hz		

Referencia	Puertos 10/100/1000 Base-T	Puertos 100/1000 Base-X SFP	Puertos consola	L mm	W mm	H mm	Embalaje unidades
GS2008PS2	8	2	1	268	181	44	1
GS2018PS2	16	2 + 2 1000 Base-T Uplink	1	440	205	44	1
GS2028PS4	24	4	1	440	280	44	1



## Switch L3 - Gestionable Capa 3



## Certificados y normas aplicables



IEEE 802.3, IEEE 802.3i,  
IEEE 802.3u, IEEE 802.3ab,  
IEEE 802.3z, IEEE 802.3ae,  
IEEE 802.3az, IEEE 802.3ad,  
IEEE 802.3x, IEEE 802.1ab,  
IEEE 802.1p, IEEE 802.1q, IEEE 802.1x,  
IEEE 802.1d, IEEE 802.1s, IEEE 802.1w.

## Material

Metal.

## Temperatura

de funcionamiento: -10°C a +50°C.  
de almacenamiento: -40°C a +70°C.

## Humedad (sin condensación)

de funcionamiento: 10% - 90%.  
de almacenamiento: 5% - 90%.

## Descripción

Switch gestionable de Capa 3 para aplicaciones con una demanda de acceso de alto rendimiento. Cuenta con una alta capacidad de procesamiento y un completo mecanismo de seguridad.

▪ **Enrutamiento de Capa 3:** Soporta DHCP Server, QoS, ACL, SNMP V1/V2/V3, IGMP snooping v1/v2

## ▪ Admite:

- STP/RSTP/MSTP (ERPS), admite detección de bucles y autorreparación.
- Control y monitoreo remoto de bucle invertido (802.3ah OAM).
- IPV4/IPV6, RIP, OSPF.
- División de VLAN múltiple, MAC VLAN, Protocolo VLAN, VLAN privada.
- Dirección IP + dirección MAC + VLAN + enlace de puerto, DHCP Snooping, admite fuente de IP y protección DAI.
- Protección contra sobretensiones: 4 KV general, 2 KV diferencial, ESD 8 KV aire, 6 KV contacto (sólo GS5048S4).

## Aplicaciones

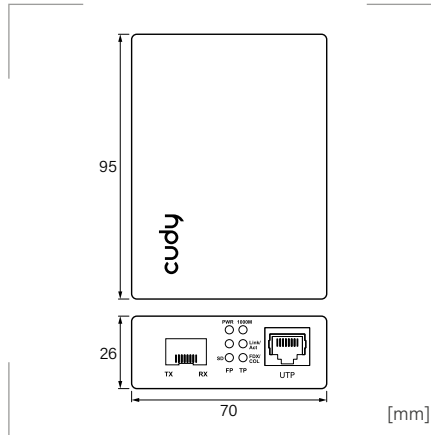
Para la capa central o de agregación de redes de empresas, campus universitarios, hoteles, oficinas (SMB), etc.

## Especificaciones

	GS5024S4	GS5048S4
<b>Puertos</b>	<b>24 puertos</b> 10/100/1000 Base-T 4x 10G SFP+ 1x Consola 1x USB	<b>48 puertos</b> 10/100/1000 Base-T 4x 10G SFP+ 1x Consola 1x USB
<b>Capacidad</b>	128 Gbps	176 Gbps
<b>Tasa de reenvío de paquetes</b>	95,23 Mpps	131 Mpps
<b>Memoria DDR SDRAM</b>	128 MB	512 MB
<b>Memoria flash</b>	16 MB	32 MB
<b>Buffer</b>	12 Mb	16 MB
<b>Tabla de dirección MAC</b>	16k	32k
<b>Jumbo frame</b>	12 KB	12 KB
<b>VLANS</b>	4096	4096
<b>Indicadores LED</b>	28 Link/Act 1 de encendido 1 SYS	52 Link/Act 1 de encendido 1 SYS
<b>Seguridad</b>	Autorización de puerto 802.1x, autenticación AAA, Radius, TACACS+	
<b>Gestión</b>	WEB, TELNET, CLI, SSH, SNMP, RMON	
<b>Alimentación</b>	AC: 100-240 V, 50/60 Hz	

Referencia	Puertos 10/100/1000 Base-T	Puertos 10 GB SFP	Puertos consola	L mm	W mm	H mm	Embalaje unidades
GS5024S4	24	4	1 + USB	440	280	44	1
GS5048S4	48	4	1 + USB	440	205	44	1

## Convertor de medios Ethernet - fibra óptica



### Certificados y normas aplicables



IEEE802.3, IEEE802.3u,  
IEEE802.3z, IEEE802.3x.

### Temperatura

de funcionamiento: 0°C a +60°C.

### Humedad (sin condensación)

de funcionamiento: 5% - 90%.

### Descripción

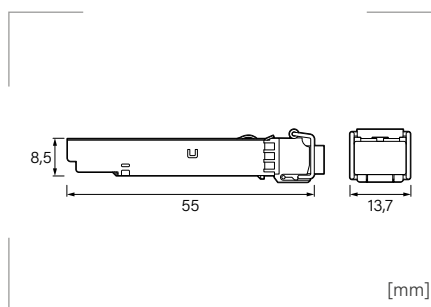
El convertor de medios transforma la señal Ethernet en fibra óptica, una solución económica que permite extender la distancia de transmisión a varios kilómetros, incluso cientos de kilómetros. Cuenta con un puerto RJ45 (10/100/1000Base-Tx que admite MDI-MDIX automático) y un puerto para conectar un módulo transceptor SFP (no incluido).

### Especificaciones

		MC220
<b>Buffer de memoria</b>		2M máximo
<b>Autodetección</b>		MDI/MDI-X
<b>Ancho de banda de la memoria</b>		1,4 Gbps
<b>BER (tasa de error de bits)</b>		< 1E-9
<b>Interfaces</b>		1 x STP 1 x RJ45 UTP
<b>Cable TP</b>		Cat. 5 UTP (100 m.)
<b>Modos de funcionamiento</b>		Full duplex / half duplex
<b>Fibras soportadas</b>	<b>Multimodo</b>	50/125, 62,5/125 o 100/140 µm
	<b>Monomodo</b>	8,3/125, 8,7/125, 9/125 o 10/125 µm
<b>Fuente de alimentación</b>	<b>Entrada</b>	AC: 90-240 V ~ 50/60 Hz
	<b>Salida</b>	5 V
<b>Consumo de energía</b>		4 W

Referencia	Descripción	Embalaje unidades
MC220	Convertor de medios Ethernet - fibra óptica	1

## SFP de 1,25Gb/s



### Certificados y normas aplicables



### Temperatura

de funcionamiento: 0°C a +70°C.

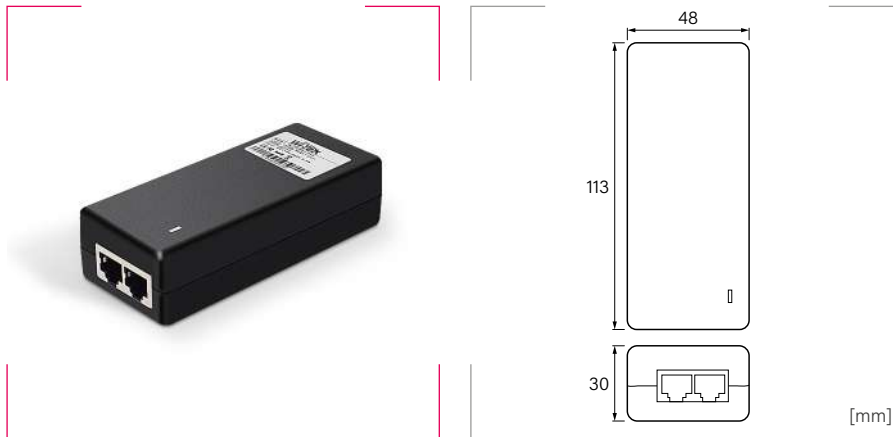
### Descripción

Los transceptores SFP-1000BASE-T/SFP-1000BASE-T-SGMII de cobre de formato pequeño enchufable (SFP) se basan en el acuerdo de múltiples fuentes (MSA) de SFP. Son compatibles con los estándares Gigabit Ethernet y 1000BASE-T, tal como se especifica en la norma IEEE Std 802.3. Se puede acceder al IC de capa física (PHY) de 1000BASE-T a través de I2C, lo que permite acceder a todas las funciones y configuraciones de PHY.

El 1000BASE-T utiliza el pin RX\_LOS de SFP para la indicación de enlace. Si se activa el pin TX\_DISABLE de SFP, se restablecerá el IC de PHY.

Referencia	Descripción	Embalaje unidades
SM100GMA-05	SFP multimodo - 1.25Gb/s	1
WI-SFP10S-20KM-I	SFP monomodo - 1.25Gb/s	1

## Inyector PoE Gigabit de 60W



### Certificados y normas aplicables



IEEE 802.3, IEEE 802.3u,  
IEEE 802.3ab, IEEE 802.3af,  
IEEE 802.3at, IEEE 802.3bt.

### Temperatura

de funcionamiento: -40°C a +75°C.  
de almacenamiento: -40°C a +85°C.

### Humedad (sin condensación)

de funcionamiento: 5% - 90%.  
de almacenamiento: 5% - 95%.

### Descripción

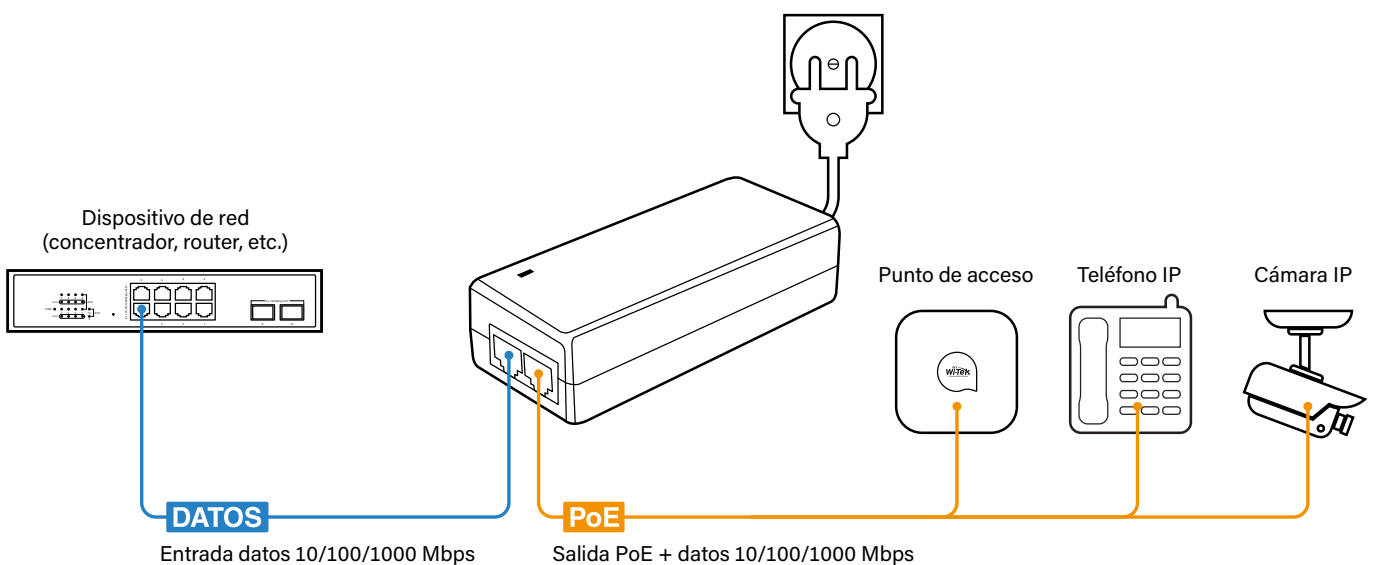
El inyector PoE cumple con los estándares IEEE 802.3af/at/bt y funciona como una fuente de alimentación de hasta 60W. Puede satisfacer la demanda de energía en grandes topologías de red, lo que simplifica la instalación en red de los diversos dispositivos electrónicos (puntos de acceso, cámaras, etc.).

Dispone de una robusta carcasa metálica lo que le confiere una larga vida útil, también en espacios industriales/exteriores.

### Especificaciones

	WI-POE55-60W
Potencia PoE máxima (W)	60
Fuente de alimentación	AC 100-240V 50/60Hz - 0.8A Máx.
Consumo de energía en reposo (W)	1
Peso neto (kg)	0,22
Inmunidad contra sobretensiones	CEI 61000-4-5 Modo común 3kV Modo diferencial 2kV
Protección ESD	CEI 61000-4-2 Descarga de contacto 6kV Descarga de aire 8kV

Referencia	Descripción	Embalaje unidades
WI-POE55-60W	Inyector PoE Gigabit de 60W	1



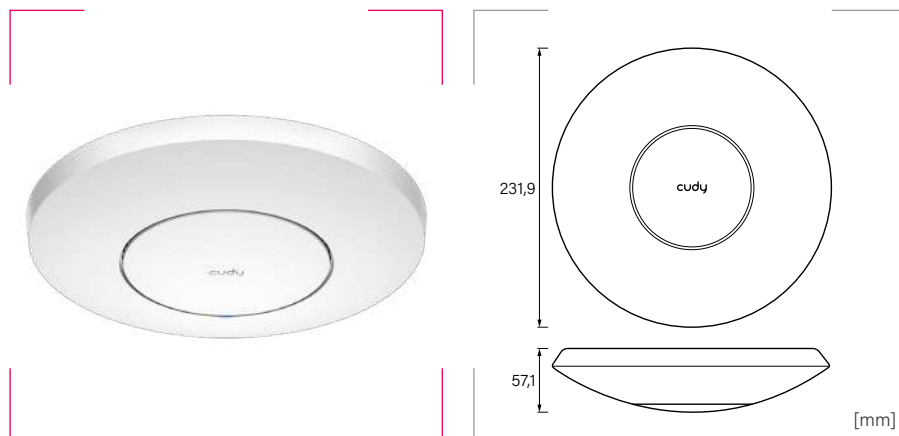
**4.2**



Redes

# INALÁMBRICAS

## Punto de acceso para techo WiFi 6 con puerto de 2,5 Gb



## Certificados y normas aplicables



IEEE 802.11a, IEEE 802.11 b,  
IEEE 802.11 g, IEEE 802.11 n,  
IEEE 802.11 ac, IEEE 802.11 ax,  
IEEE 802.11 af, IEEE 802.11 at.

**Temperatura**

de funcionamiento: -0°C a +40°C.  
de almacenamiento: -40°C a +70°C.

**Humedad** (sin condensación)

de funcionamiento: 10% - 90%.  
de almacenamiento: 5% - 90%.

**Descripción**

Wi-Fi 6: simultáneamente 574 Mbps en 2,4 GHz y 2402 Mbps en 5 GHz suman velocidades de Wi-Fi de 2976 Mbps. Con un puerto Ethernet de 2,5 Gbps y las tecnologías inalámbricas MU-MIMO, OFDMA, band steering y beamforming, que dan soporte a la gran velocidad y estabilidad de hasta 512 clientes Wi-Fi concurrentes.

Puede alimentarse por PoE (IEEE802.3at) o con un adaptador de corriente continua incluido. Incluye, además, el kit de montaje para techo.

**Aplicaciones**

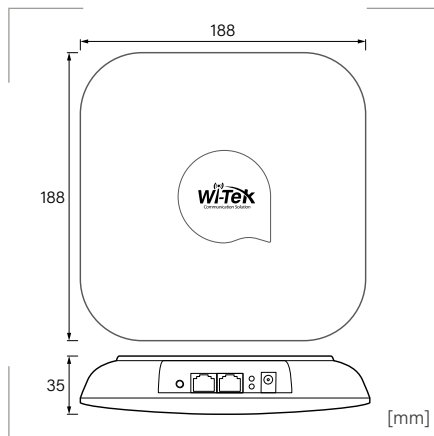
Para empresas y hoteles que necesiten implementar redes WiFi de alto rendimiento.

**Especificaciones**

	AX3000
<b>CPU</b>	1.3 GHz ARM de doble núcleo
<b>Memoria principal</b>	512 MB DDR4 (4 Gbit)
<b>Memoria flash</b>	256 MB NAND (2 Gbit)
<b>Puerto Ethernet</b>	1x 2.5 Gbps (48-57 V PoE pasivo, +4,5pins; -7,8pins)
<b>Botones</b>	1x Reset
<b>Antenas</b>	5x omnidireccionales
<b>Estándares Wi-Fi</b>	Wi-Fi 6 (802.11ax/ac/n/g/b/a)
<b>Velocidad</b>	5 GHz: Up to 2402 Mbps, 2.4 GHz: Up to 571 Mbps
<b>Ancho de canal</b>	20/40/80/160 MHz
<b>Tecnologías soportadas</b>	SSID múltiples Malla itinerante sin costuras. Malla autoorganizada Dirección de banda Optimización automática de canales Activar/desactivar la radio inalámbrica Control de potencia de transmisión Calidad de servicio (WMM) MU-MIMO Formación de haces Límite de tarifa Programación de reinicio Horario inalámbrico
<b>Encriptación Wi-Fi</b>	WPA-PSK, WPA2-PSK, WPA3-SAE, WPA-PSK/WPA2-PSK, WPA2-PSK/WPA3-SAE
<b>Seguridad</b>	Filtrado IP/MAC, aislamiento AP
<b>Modos de operación</b>	Punto de acceso inalámbrico, enrutador inalámbrico, extensor inalámbrico, WISP
<b>El consumo de energía en inactividad máximo</b>	PoE: 5.7 W, 12 V DC: 6.1 W
	PoE: 12 W, 12 V DC: 11 W, 48 V DC: 12 W
<b>Fuente de alimentación</b>	12 V = 1.5 A DC

Referencia	Descripción	Embalaje unidades
AX3000	Punto de acceso WiFi 6 con puerto de 2,5 Gb	1

## Punto de acceso para techo WiFi 5 de doble banda



### Certificados y normas aplicables



IEEE 802.11a, IEEE 802.11b,  
IEEE 802.11g, IEEE 802.11n,  
IEEE 802.11ac, IEEE 802.3af,  
IEEE 802.1q.

### Temperatura

de funcionamiento: -40°C a +55°C.  
de almacenamiento: -40°C a +70°C.

### Humedad (sin condensación)

de funcionamiento: 5% - 95%.  
de almacenamiento: 5% - 95%.

### Descripción

Este punto de acceso de techo es el ideal para garantizar la cobertura Wi-Fi en interiores. Admite tanto entrada PoE 802.3af como entrada de 12 V CC, lo que proporciona una gran flexibilidad a la hora de adecuarse a los diversos entornos de instalación. Con un diseño de puerto LAN dual, amplía las conexiones a dispositivos externos, como cámaras y dispositivos de red. Además, el punto de acceso también ofrece funciones de gestión en la nube. Los usuarios pueden completar rápidamente la configuración de equipos, la administración remota y el mantenimiento de toda la red, ahorrando en equipos, mano de obra y tiempo para el despliegue de redes inalámbricas.

- **Itinerancia rápida:** admite protocolos de itinerancia que detectan rápidamente el tiempo de conmutación entre puntos de acceso. Los terminales, como teléfonos y tabletas, se conectan automáticamente al punto de acceso más rápido a medida que los usuarios se mueven entre puntos de acceso.
- **Diseño de puertos LAN duales:** incluso para requisitos de red complejos, puede ampliar rápidamente las conexiones a dispositivos externos, como cámaras, dispositivos de red, etc.
- **Multi SSIDs:** al admitir QVLAN vinculante de múltiples SSID, el punto de acceso puede vincular diferentes SSID a diferentes TAG VLAN y establecer diferentes SSID para diferentes departamentos de una empresa, lo que logra el aislamiento entre SSIDs y controla de manera flexible los derechos de acceso de las redes inalámbricas.
- **Métodos flexibles de suministro de energía:** el punto de acceso admite no solo entrada de 12 V CC, sino también entrada PoE 802.3af, lo que ofrece opciones flexibles de suministro de energía en diferentes entornos de instalación. La adopción de la entrada PoE 802.3af puede permitir que el puerto Ethernet transporte datos y energía simultáneamente a través de un cable, lo que hace que la implementación sea fácil y flexible.
- **Gestión en la nube:** Wi-Tek Cloud se configura de forma rápida. Permite una administración visual de la red y monitoreo en tiempo real. Proporciona un rendimiento confiable y una administración de dispositivos eficiente.

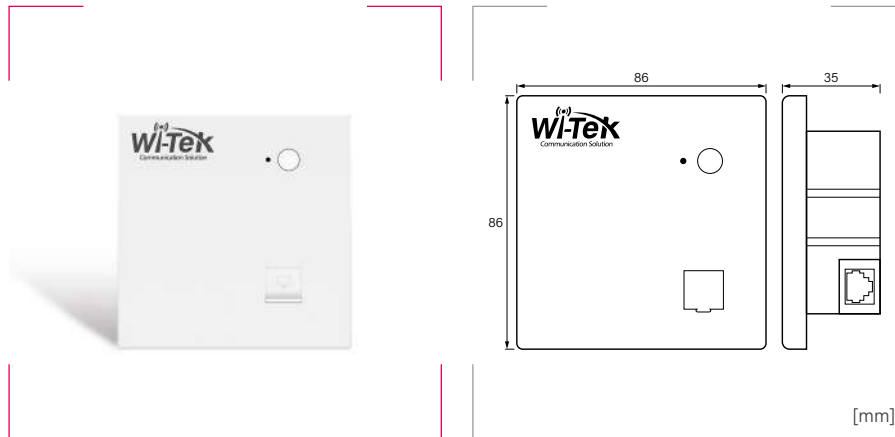
### Especificaciones

	WI-AP217
Memoria	128MB RAM - 16MB Flash
Interfaces	2 puertos Ethernet 10/100/1000Mbps (El puerto WAN admite entrada PoE 802.3af)
Botones	1 x reset
Tasa de transferencia de datos	hasta 300Mbps @ 2,4GHz - hasta 867Mbps @ 5GHz
MIMO	2.4GHz: 2 x 2 - 5GHz: 2 x 2
Antena	2.4GHz: 5dBi - 5GHz: 5dBi
Ancho de banda	2.4GHz: 20/40MHz - 5GHz: 20/40/80MHz
Potencia máxima TX	23dBm
Peso (g)	450
Fuente de alimentación	Entrada PoE 802.3af o CC 12 V/1 A
Consumo máximo de energía	12 W

Referencia	Descripción	Embalaje unidades
WI-AP217	Punto de acceso WiFi 5 de doble banda para techo	1



## Punto de acceso Gigabit/WiFi 5 de doble banda



### Certificados y normas aplicables



IEEE 802.11a, IEEE 802.11b,  
IEEE 802.11g, IEEE 802.11n,  
IEEE 802.11ac, IEEE 802.3af,  
IEEE 802.1q.

### Temperatura

de funcionamiento: -20°C a +55°C.  
de almacenamiento: -40°C a +70°C.

### Humedad (sin condensación)

de funcionamiento: 5% - 95%.  
de almacenamiento: 5% - 95%.

### Descripción

Este punto de acceso de pared utiliza el estándar Wi-Fi IEEE 802.11ac y ofrece una velocidad inalámbrica más rápida. Cuenta con un diseño similar al de una roseta de 86x86, por lo que puede integrarse perfectamente en la decoración ya existente. Admite entrada PoE 802.3af/at. y funciones de gestión en la nube. Los usuarios pueden completar rápidamente la instalación, configuración, administración remota y mantenimiento de dispositivos en toda la red.

- **Tecnología MU-MIMO:** el punto de acceso puede proporcionar una velocidad inalámbrica más rápida y permitir más accesos a múltiples dispositivos al mismo tiempo.
- **Velocidad ultrarrápida:** gracias al protocolo Wi-Fi 802.11ac, el PA proporciona una velocidad inalámbrica combinada de hasta 1200 Mbps.
- **Entrada PoE 802.3af/at:** el puerto Ethernet puede transportar datos y energía simultáneamente y se elimina, así, la necesidad de tomas de corriente adicionales.
- **Fácil instalación:** tiene un diseño compacto para montaje en pared. Se puede instalar fácilmente directamente en una caja de conexiones estándar de 86 mm.
- **Itinerancia rápida:** realiza el cambio entre puntos de acceso en milisegundos. Los terminales, como teléfonos y tabletas, se conectan automáticamente más rápido a medida que los usuarios se mueven entre puntos de acceso.
- **Gestión en la nube:** Wi-Tek Cloud se configura de forma rápida. Permite una administración visual de la red y monitoreo en tiempo real. Proporciona un rendimiento confiable y una administración de dispositivos eficiente.

### Aplicaciones

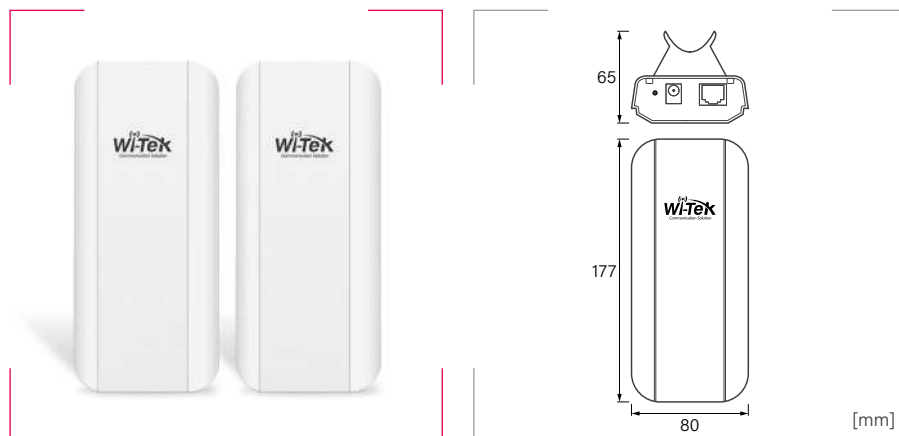
Diseñado para habitaciones de hotel, chalés, grandes apartamentos, etc.

### Especificaciones

	WI-AP416
Memoria	64MB RAM - 16MB Flash
Interfaces	2 puertos Ethernet 10/100 Base-T (El puerto WAN admite entrada PoE 802.3af)
Botones	1 x reset
Tasa de transferencia de datos	hasta 300Mbps @ 2,4GHz - hasta 900Mbps @ 5GHz
MIMO	2.4GHz: 2 x 2 - 5GHz: 2 x 2
Antena	2.4GHz: 2dBi - 5GHz: 2dBi
Ancho de banda	2.4GHz: 20/40MHz - 5GHz: 20/40/80MHz
Potencia máxima TX	20dBm
Peso (g)	100
Fuente de alimentación	Entrada PoE 802.3af
Consumo máximo de energía	8 W

Referencia	Descripción	Embalaje unidades
WI-AP416	Punto de acceso Gigabit/WiFi 5 de doble banda	1

## Radioenlace para exteriores



**Grado de protección**  
Polvo/agua: IP65.

**Certificados y normas aplicables**



IEEE 802.11a, IEEE 802.11n,  
IEEE 802.11ac.

**Temperatura**

de funcionamiento: -30°C a +60°C.  
de almacenamiento: -40°C a +85°C.

**Humedad** (sin condensación)

de funcionamiento: 5% - 95%.  
de almacenamiento: 5% - 90%.

### Descripción

Radioenlace para exteriores (IP65) que permite ampliar una red local a distancia (hasta 5 km). Utiliza tecnología de comunicación inalámbrica para transmitir datos a través del aire. Realiza interconexiones de larga distancia punto a punto o punto a multipunto.

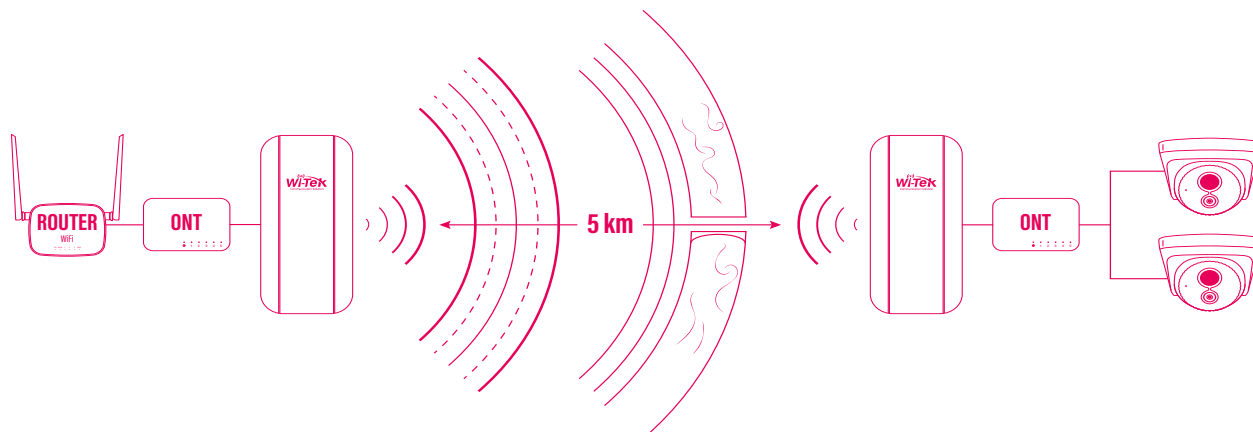
Es la solución idónea para el acceso a Internet en entornos rurales, para la transmisión inalámbrica de datos a larga distancia y para la extensión de cobertura inalámbrica, entre otras.

- **Alta velocidad:** con un chip de banda única de 5 GHz, ofrece una alta velocidad de transmisión de hasta 867 Mbps.
- **Fuente de alimentación PoE 802.af/at:** el puerto RJ45 no solo cumple la función de transmitir datos, sino que también proporciona una salida de alimentación PoE de 48 V.
- **Transmisión de datos de larga distancia hasta 5 km:** dispone de una antena direccional de 12 dBi de alto rendimiento.
- **PTP/PTMP:** admite dos modos de red, PTP (punto a punto) y PTMP (punto a multipunto).
- **Fácil de configurar:** una vez encendido, se conecta automáticamente para la aplicación PTP. Su pantalla LED puede mostrar el estado/canal de trabajo. Los dispositivos se reconocen automáticamente.
- **Gestión en la nube:** Wi-Tek Cloud se configura de forma rápida. Permite una administración visual de la red y monitoreo en tiempo real. Proporciona un rendimiento confiable y una administración de dispositivos eficiente.

### Especificaciones

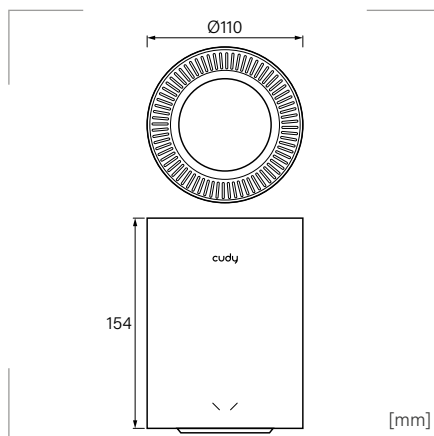
	WI-CPE800-KIT
Interface	1 puerto Lan Ethernet 10/100/1000 Base-T
Tasa de señal	867 Mbps @ 5GHz
Banda operativa	802.11 a/n/ac: 5.15~5.85GHz
Tipo de antena	Antena direccional incorporada de 12dBi
Potencia de transmisión	≤800mW (29dBm)
Distancia recomendada	Hasta 5 km
Ángulo de la antena	45°
Botones externos	Botón de reinicio de energía de transmisión
Protección	Protección ESD de 8 kV
Suministro de energía (opcional)	12V DC / 48V PoE (802.3af)
Consumo de potencia	6,5 W

Referencia	Descripción	Embalaje unidades
WI-CPE800-KIT	Radioenlace CPE para exteriores	1 kit



4.2

## Sistema WiFi Mesh



## Certificados y normas aplicables



IEEE802.3, IEEE802.3u,  
IEEE 802.11ac, IEEE 802.11n,  
IEEE 802.11a, IEEE 802.11b,  
IEEE 802.11g.

**Temperatura**

de funcionamiento: -0°C a +40°C.  
de almacenamiento: -40°C a +70°C.

**Humedad** (sin condensación)

de funcionamiento: 10% - 90%.  
de almacenamiento: 5% - 90%.

**Descripción**

Pensado para acabar con los puntos muertos a los que la cobertura WiFi no llega. El sistema WiFi Mesh establece una red mallada inalámbrica con una señal WiFi potente y estable, con la que aumenta la cobertura para todo el hogar, con un excelente rendimiento y una velocidad de hasta 1,2 Gbps.

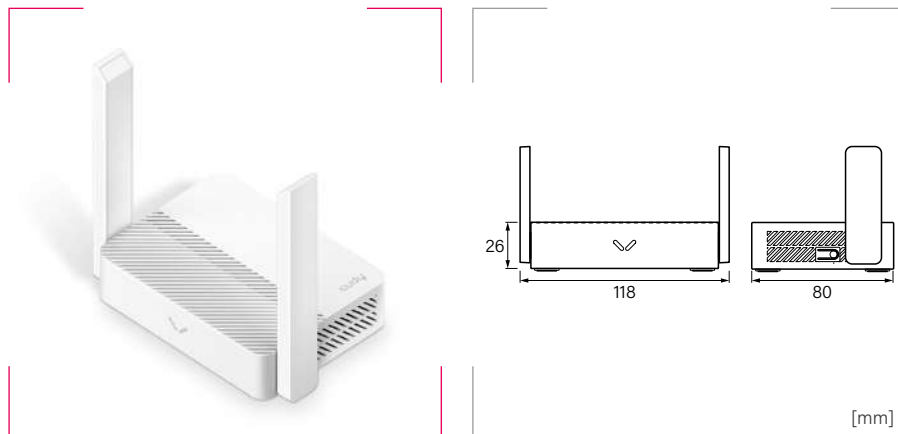
- **Potente procesador de doble núcleo:** la potente CPU garantiza una transmisión fluida de vídeos 4K UHD a televisores inteligentes, dispositivos móviles y consolas de juegos sin almacenamiento en búfer.
- **128 Mbit Flash + 1 Gbit DDR:** el diseño flash de 128 Mbit hace que el WiFi Mesh sea estable y confiable, lo que garantiza un funcionamiento continuo y proporciona más espacio para el sistema de archivos. La DDR de 1 Gbit incorporada hace que funcione más rápido y brinda más posibilidades de expansión de funciones.
- **Gigabit Ports:** con puertos de 10/100/1000 Mbps, amplían la capacidad de su red y permiten la transferencia instantánea de archivos grandes.

**Especificaciones**

	<b>M1300</b>
<b>Procesador</b>	De doble núcleo
<b>Flash</b>	128 Mbit (16 MB)
<b>DDR</b>	1 Gbit (128 MB)
<b>Antenas</b>	4 omnidireccionales
<b>Interfaces</b>	1 puerto 10/100/1000 Mbps WAN - 1 puerto 10/100/1000 Mbps LAN
<b>Botones</b>	1 de emparejamiento - 1 de reinicio
<b>Tasa de señal</b>	867 Mbps (5 GHz), 300 Mbps (2.4 GHz) compatible con los estándar Wi-Fi 802.11a/b/g/n/ac
<b>Potencia de transmisión</b>	CE: <20dBm(2.4 GHz), <23dBm(5.15 GHz~5.25 GHz) FCC:<30dBm(2.4 GHz & 5.15 GHz~5.825 GHz)
<b>Modos inalámbricos</b>	Activar/desactivar radio inalámbrica, WMM
<b>Cifrados inalámbricos</b>	WPA-PSK, WPA2-PSK, WPA-PSK/WPA2-PSK
<b>Suministro de energía</b>	Fuente de alimentación de 12V / 1A

Referencia	Contenido	Embalaje kit
<b>M1300-2</b>	2 puntos de acceso Mesh (AP Mesh) 2 alimentadores de corriente AC/DC 2 cables gigabit ethernet Guía de instalación rápida	1
<b>M1300-3</b>	3 puntos de acceso Mesh (AP Mesh) 3 alimentadores de corriente AC/DC 3 cables gigabit ethernet Guía de instalación rápida	1

## Router WiFi b/g/n



## Certificados y normas aplicables



IEEE802.3, IEEE802.3u, IEEE802.3ab.

## Temperatura

de funcionamiento: 0°C a +40°C.  
de almacenamiento: -40°C a +70°C.

## Humedad (sin condensación)

de funcionamiento: 10% - 90%.  
de almacenamiento: 5% - 90%.

## Descripción

Router WiFi, router WISP, punto de acceso, extensor WiFi y modo cliente; 5 funciones en un solo dispositivo. Un puerto WAN más tres puertos LAN le permiten conectar de manera estable varios dispositivos mediante Ethernet sin necesidad de un switch, además de permitir hasta 30 dispositivos de forma inalámbrica. La tecnología 2x2 MIMO permite que los dispositivos utilicen ambas antenas para mejorar la experiencia. No importa si desea conectarse a una red pública, ampliar una red confiable o incluso usarla como adaptador Wi-Fi cliente para sus dispositivos cableados.



## Potente cliente VPN

Permite compartir VPN con toda la familia con solo configurarlo una vez. Asigne una VPN a un dispositivo para controlar el acceso y reducir las interrupciones a otros dispositivos.



## Encriptación DNS y filtrado de IP.

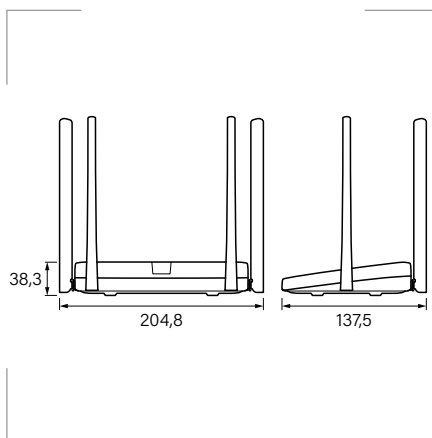
DNS sobre TLS evita que se reconozca su registro de navegación mientras que el filtro de dominio y el filtro de IP le permiten bloquear el acceso inapropiado a sitios web para los miembros de su familia.

## Especificaciones

		WR300
Procesador		580 MHz CPU
Memoria	Flash	8 MB (64 Mbit) NOR
	DDR	64 MB (512 Mbit) DDR
Antenas		2 antenas externas de 5 dBi
Interfaces	WAN	1x 10/100 Mbps
	LAN	3x 10/100 Mbps
Botones		1 x WPS, 1 x reset
Frecuencia WiFi (GHz)		2,4
Tasa de señal (Mbps)		300
Potencia del transmisor	CE	<20 dBm
	FCC	<30 dBm
Seguridad inalámbrica		WPA/WPA2, WPA-PSK/WPA2-PSK
Tipo de WAN		PPPoE, IP dinámica, IP estática
Gestión		Control parental (filtro dominio/IP/MAC) Panel de administración de dispositivos Red de invitados
DHCP		Servidor, lista de clientes DHCP, reserva de direcciones
Dynamic DNS		Compatible con más de 15 proveedores
VPN		Protocolos: Wireguard/L2TP/PPTP Rendimiento (TBD): enlace ascendente de 43 Mbps y descendente de 49 Mbps (cliente Wireguard)
Firewall		SPI, DoS, Ping
Itinerancia rápida		Satélite Cudy Mesh (emparejamiento con un enrutador Cudy Mesh principal)
Protocolos IP		IPv4 / IPv6
Adaptador de corriente		5 V DC / 1 A

Referencia	Descripción	Embalaje unidades
WR300	Router WiFi b/g/n	1

## Router WiFi 4G LTE



## Certificados y normas aplicables



IEEE 802.11ac, IEEE 802.11a,  
IEEE 802.11b, IEEE 802.11g,  
IEEE 802.11n.

## Descripción

Este router utiliza la última generación de tecnología 4G LTE para alcanzar velocidades de hasta 150 Mbps en descarga y 50 Mbps en carga. También permite conectar dispositivos electrónicos mediante Wi-Fi a una velocidad máxima de 867 Mbps en 5 GHz y 300 Mbps a 2,4 GHz, para el uso de videojuegos, recepción de streaming, etc.

- **Plug-and-play:** con un módem 4G LTE integrado, basta con insertar la tarjeta nano SIM y encender el router.
- **Puerto WAN/LAN flexible:** cuando se trabaja en modo LAN, el LT500 es simplemente un router 4G LTE normal. En cambio, cuando trabaja en modo WAN, puede mantener conexiones 4G y WAN al mismo tiempo, y proporcionar Internet preferentemente desde puertos cableados, para reducir las tarifas de datos móviles 4G.
- **FDD+TDD:** satisface las necesidades de varios ISP. Admite la mayoría de los operadores de telefonía móvil de todo el mundo.
- **VPN:** el router puede establecer fácilmente una conexión al servidor VPN, con lo que todos los datos y tráfico se asegurarán mediante cifrado antes de enviarse a Internet.
- **DDNS:** al asignar un nombre de dominio personalizado a la dirección IP del router, la función DDNS se actualizará automáticamente a medida que la IP continúe cambiando. Compatible con más de 15 proveedores DDNS.

## Especificaciones

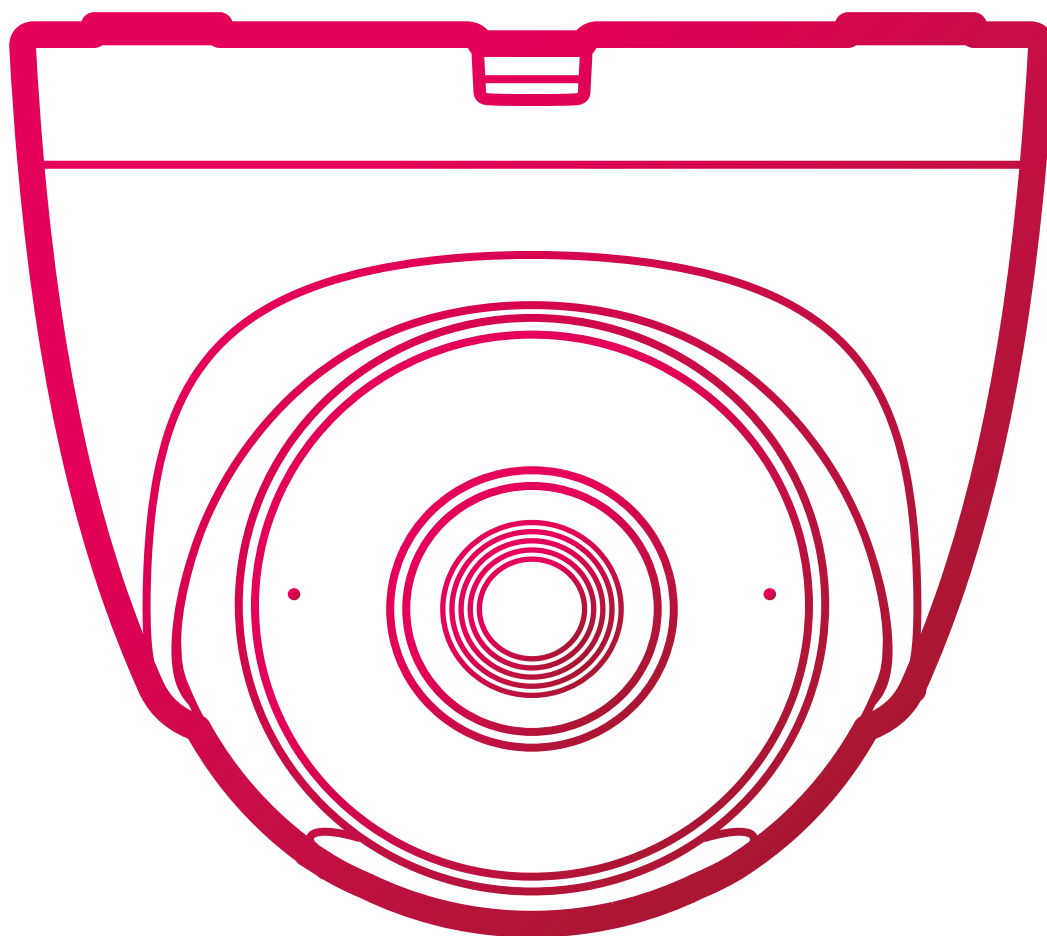
	LT500
Chipset	MTK+ASR
DRAM/FLASH	1Gbit (128MB) DDR / 128Mbit (16MB) SPI Flash
Interface	3 x LAN Ethernet RJ45 10M/100M
	1 x LAN/WAN Ethernet RJ45 10M/100M
	1 botón de reset
	1 botón WPS
	1 ranura Nano SIM
Antena	2 antenas WiFi y 2 antenas fijas LTE
Ganancia	5dBi
Frecuencias Wi-Fi	2.4 GHz, 5 GHz
Bandas de frecuencia LTE	LTE-FDD: B1/B3/B5/B7/B8/B20/B28
	LTE-TDD: B38/B40/B41
	WCDMA: B1/B5/B8
	GSM/EDGE: B3/B8
Potencia de transmisión	CE: <20dBm - FCC: <30dBm
Modos inalámbricos	Activar/desactivar radio inalámbrica, WMM
Seguridad inalámbrica	WEP, WPA/WPA2, WPA-PSK/WPA2-PSK

Referencia	Descripción	Embalaje unidades
LT500	Router 4G LTE	1



**4.3**





# VIDEOVIGILANCIA

y accesorios

## Kit de seguridad HD WiFi con 4/8 cámaras

Tenda



4.3

### Descripción

El kit de seguridad se compone de una grabadora de vídeo en red (NVR) y cuatro cámaras WiFi HD. Puede instalarse en techo o en pared. Diseñada para su uso en casas unifamiliares, hogares grandes, tiendas, restaurantes, fábricas, oficinas y granjas.



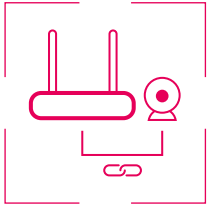
#### Red inalámbrica, conexión sin cables

La grabadora de vídeo y las cámaras se conectan mediante WiFi, sin necesidad de cables Ethernet, para una mayor extensión de la red.



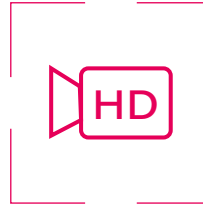
#### Cobertura más amplia y más fuerte

Su tecnología WiFi permite obtener una imagen clara y fluida en una red de hasta 200 m de radio en un entorno abierto o incluso atravesando hasta 3 paredes.



#### Conexión rápida y automática

Sin configuraciones complicadas: después de encenderse, el NVR busca y agrega las cámaras automáticamente.



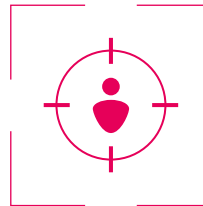
#### Vídeo de alta definición

Con una entrada de 3MP (2304 x 1296) y una salida HDMI 2K, la cámara puede capturar imágenes claras y detalladas.



#### Tres modos de imagen

Modo a todo color, a cualquier hora del día; modo blanco y negro, mediante las luces infrarrojas; y modo inteligente, que pasa de blanco y negro a todo color sólo en casos de alarma.



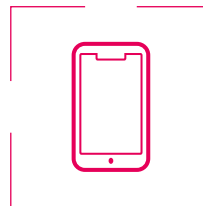
#### Detección humana por IA

Reconocen con precisión el movimiento de una figura y filtran los objetivos no humanos.



#### Alarma de luz y sonido para disuadir a los intrusos

Cuando se detecta una intrusión, se activa una alarma sonora y una luz blanca intermitente. Se envía un mensaje en tiempo real a la aplicación TDSEE.

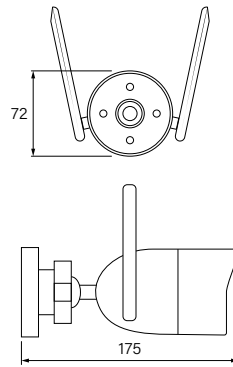


#### Supervisión remota mediante la app

Con audio bidireccional dúplex completo y monitorización remota mediante la aplicación móvil TDSEE. Puede comunicarse con un visitante en tiempo real.

## Kit de seguridad HD WiFi con 4/8 cámaras

### Cámara



[mm]

#### Grado de protección

Agua/Polvo: IP66.

#### Características

Tensión: 12 VDC.  
Corriente: 1 A.

#### Peso

226 g.

#### Certificados y normas aplicables



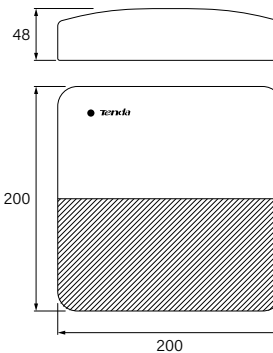
#### Temperatura

de funcionamiento: -30°C~+60°C.  
de almacenamiento: -40°C~+70°C.

#### Humedad (sin condensación)

de funcionamiento: 10%~95% HR.  
de almacenamiento: 3%~95% HR.

### Grabador



[mm]

#### Características

Tensión: 12 VDC.  
Corriente: 2 A.

#### Peso (sin HDD)

510 g.

#### Certificados y normas aplicables



#### Temperatura

de funcionamiento: 0°C~+40°C.  
de almacenamiento: -30°C~+70°C.

#### Humedad (sin condensación)

de funcionamiento: 10%~90% HR.  
de almacenamiento: 5%~95% HR.

#### Productos relacionados



Disco duro SATA

pág. 259

4.3

Referencia	Descripción	Contenido	Embalaje kit
K4W-3TC	Kit de seguridad WiFi con 4 cámaras	Cámaras WiFi Grabador de vídeo en red Adaptadores de corriente Kits de tornillos Ratón Kits impermeables	1
K8W-3TC	Kit de seguridad WiFi con 8 cámaras	Cable Ethernet Destornillador Cable HDMI Guía de instalación rápida Plantillas de instalación Etiqueta de vigilancia	1

\* No incluye disco duro (es necesario uno; interfaz SATA 3.0 y permite capacidades de hasta 10 TB).

## Cámaras analógicas HD

HYUNDAI



Certificados y normas aplicables



## Descripción

La arquitectura de las soluciones analógicas de videovigilancia es mucho más sencilla, lo que facilita la configuración y el mantenimiento. Para satisfacer las mismas necesidades de seguridad, una solución analógica suele ser más económica que una solución IP. La serie 4-en-1 transforma el vídeo CCTV analógico en vigilancia de alta calidad y alta definición.

## Especificaciones

	HYU-698	HYU-705	HYU-1035 ColorView	HYU-697N	HYU-765N	HYU-1037 ColorView
Tipo de cámara	Tubo			Domo		
Sensor de imagen	CMOS de 2 MP (1920x1080) @25/30fps					
Salida de vídeo	4 en 1 conmutable (HDCVI, HDTV, AHD, CVBS)					
Óptica (mm)	2,8	Varifocal 2,8 ~ 12			2,8	
Ángulo de visión	-	-	98°(H), 51°(V)	-	106,4°(H), 57,9°(V)	98°(H), 51°(H)
Día/Noche	Filtro ICR		Color 24/7	Filtro ICR		Color 24/7
Iluminación mínima	0,01 Lux F1.2 (color)		0,001 Lux F1.0	0,02 Lux F1.2 (color)	0,01 Lux F1.2 (color)	0,001 Lux F1.0
Visión nocturna	Smart IR, 30 m	Smart IR, 40 m	Luz blanca, 40 m	Smart IR, 30 m	Smart IR, 40 m	Luz blanca, 20 m
Modos de imagen	BLC, 2D/3D-DNR		BLC, HLC, 2D/3D-DNR	BLC, 2D/3D-DNR	BLC, HLC, 2D/3D-DNR	
Contraluz WDR	WDR digital					
Interfaz de audio y alarma	-				Micrófono A través de coaxial	-
Comunicación de datos	Cable coaxial (CVI)		Cable coaxial (TVI)	Cable coaxial	Cable coaxial (TVI)	
Fuente de alimentación	12V CC, <5W	12V CC, <8W	12V CC, 4W	12V CC, <5W	12V CC, 3,7W	12V CC, 2,4W
Condiciones de funcionamiento	-10°C ~ +55°C ≤85% HR	-20°C ~ +60°C 10%~90% HR	-40°C ~ +60°C ≤90% HR	-20°C ~ +60°C 10%~90% HR	-40°C ~ +60°C ≤90% HR	-40°C ~ +60°C ≤90% HR
Grado de protección	IP66		IP67	IP66	IP67	
Características físicas (mm)	65,7 x 62,7 x 172,9	81 x 81 x 271,5	8 x 74,5 x 194,2	-	Ø109,8 x 91	Ø85,1 x 77,62
Peso (g)	-	-	516	-	300	320
Ajuste de ejes	3AXIS		3AXIS 360°(H), 180°(V), 360°(R)	-	3AXIS 360°(H), 75°(V), 360°(R)	



## Grabadores analógicos - DVR

HYUNDAI

## Certificados y normas aplicables



**Temperatura de funcionamiento**  
-10°C a +55°C.

**Humedad de funcionamiento**  
10%~90% HR (sin condensación).



## Descripción

Cuentan con detección inteligente de movimiento: reconoce personas y vehículos a través de cada canal analógico, para así centrarse en las amenazas reales contra la seguridad. Los usuarios pueden encontrar rápidamente las secuencias de vídeo en las que aparecen personas o vehículos durante una determinada fecha y hora.

Los ZVR disponen de la tecnología **AiSense**, por lo que son capaces analizar el contenido de lo que graban. Para ofrecer resultados más detallados, focalizan su atención en la protección perimetral y en la detección y comparación de rostros.

## Especificaciones

	HYU-1085	HYU-784N	HYU-782N	HYU-992
<b>Entradas analógicas BNC</b>	4 TVI: 1080P/720P CVI: 1080P/720P AHD: 1080P/720P CVBS: 960H	4 TVI: 4MP/3MP/1080P CVI: 4MP/1080P/720P AHD: 4MP/1080P/720P CVBS: 960H	8 TVI: 1080P/720P CVI: 1080P/720P AHD: 1080P/720P CVBS: 960H	16 TVI: 1080P/720P CVI: 1080P/720P AHD: 1080P/720P CVBS: 960H
<b>Entradas IP</b>	4+1 a 1080P	4+1 a 6MP 4+2 a 4MP	8+2 a 5MP	16+2 a 5MP
<b>Resolución de grabación</b>	1080P lite, 720P, 720P lite, WD1, 4CIF, VGA, CIF	4M-N, 3MP, 1080P, 1080N, 720P, 720N, WD1, D1, VGA	1080N, 720P, WD1, D1, VGA	
<b>Formatos de vídeo</b>	H.265 Pro+, H.265 Pro, H.265, H.264+, H.264	H.265+, H.265, H.264+, H.264		
<b>Streams</b>	Stream 1: 1080P (30 fps) Stream 2: 4CIF (15 fps)	Stream 1: 4M-N (15 fps) Stream 2: WD1 (12 fps)	Stream 1: 1080N (15 fps) Stream 2: CIF (15 fps)	
<b>Salidas de vídeo</b>	1 HDMI (1080P), 1 VGA (1080P)			
<b>Reproducción sincronizada</b>	4 canales	4 canales	8 canales	16 canales
<b>Interfaz de audio</b>	1E/1S de audio a través de coaxial			
<b>Funciones inteligentes</b>	Detección de movimiento 2.0	-	Detección de movimiento 2.0	
<b>Almacenamiento SATA</b>	1 HDD (hasta 4TB)	1 HDD (hasta 6TB)	1 HDD (hasta 4TB)	1 HDD (hasta 10TB)
<b>Comunicación de datos</b>	RJ45 (10/100M)	A través de coaxial (TVI) 1080P hasta 800 m	A través de coaxial (TVI) 720P hasta 1200 m	
<b>Conectividad</b>	RJ45 (10/100M), 2 USB 2.0			
<b>Alimentación</b>	12V CC			
<b>Consumo</b>	≤16W (sin HDD)	≤12W (sin HDD)	≤17W (sin HDD)	≤7W (sin HDD)
<b>Dimensiones LxWxH</b>	200 x 200 x 45 mm	200 x 200 x 48 mm	260 x 222 x 45 mm	285 x 210 x 45 mm
<b>Peso (g)</b>	800		1000	1800

Referencia	Descripción	Embalaje unidades
HYU-1085	ZVR HYUNDAI 4 canales 4MP	1
HYU-784N	ZVR HYUNDAI 4 canales 4MP	1
HYU-782N	ZVR HYUNDAI 8 canales 4MP	1
HYU-992	ZVR HYUNDAI 16 canales 4MP	1

4.3

## Cámaras IP

HYUNDAI



Certificados y normas aplicables


**Temperatura de funcionamiento**  
 -30°C a +60°C.

**Humedad de funcionamiento**  
 ≤95% HR (sin condensación).

## Descripción

Las cámaras IP componen una gama competitiva, que ofrece una instalación sencilla y una tecnología fiable que cumpla perfectamente con su cometido. Son la solución óptima para un sistema de videovigilancia, porque ofrecen ventajas fundamentales, como imágenes nítidas, compresión H.264/H.265 y protección IP67.

## Especificaciones

	HYU-414N	HYU-932 ColorView	HYU-411N	HYU-415N	HYU-934 ColorView	HYU-935 ColorView
<b>Tipo de cámara</b>	Tubo			Domo		
<b>Sensor de imagen</b>	CMOS 1/2,7"	CMOS 1/2,8"	CMOS 1/3"	CMOS 1/2,8"	CMOS 1/2,8"	CMOS 1/2,7"
<b>Resolución máxima</b>	2MP (1920 x 1080)		4MP (2560 x 1440)	2MP (1920 x 1080)		4MP (2560 x 1440)
<b>Formatos de vídeo</b>	H.265+, H.265, H.264+, H.264, MJPEG					
<b>Streams</b>	2 Streams					
<b>Óptica (mm)</b>	2,8	2,8	Motorizada 2,8 ~12 mm	2,8	2,8	2,8
<b>Ángulo de visión</b>	112°(H), 60°(V)	107°(H), 56°(V)	102°~31°(H), 55°~18°(V)	112°(H), 60°(V)	107°(H), 56°(V)	102°(H), 54°(V)
<b>Día/Noche</b>	Filtro ICR	Color 24/7	Filtro ICR		Color 24/7	
<b>Iluminación mínima</b>	0,01 Lux F2.2 (color)	0,001 Lux F1.0	0,005 Lux F1.6 (color)	0,01 Lux F2.2 (color)	0,001 Lux F1.0	
<b>Visión nocturna</b>	Smart IR, 30 m	Luz blanca, 30 m	Smart IR, 50 m	Smart IR, 30 m	Luz blanca, 30 m	
<b>Modos de imagen</b>	BLC, 3D-DNR	BLC, HLC, 3D-DNR	BLC, 3D-DNR		BLC, HLC, 3D-DNR	
<b>Contraluz WDR</b>	WDR digital		WDR 120dB	WDR digital		WDR 120dB
<b>Ranura SD</b>	-		MicroSD hasta 256GB	-		
<b>Conectividad</b>	RJ45 (10/100M)					
<b>Fuente de alimentación</b>	12V CC, 5W PoE (802.3af), 6,5W	12V CC, 3,6W PoE (802.3af), 4,5W	12V CC, 11W PoE (802.3af), 12,9W	12V CC, 5W PoE (802.3af), 6,5W	12V CC, 3,6W PoE (802.3af), 4,5W	12V CC, 4,5W PoE (802.3af), 4,5W
<b>Grado de protección</b>	IP67			IP67, IK10	IP67	
<b>Características físicas (mm)</b>	67,8 x 66,2 x 177,6	68,4 x 65,2 x 161,1	Ø105 x 244,4	Ø110 x 82,4	110 x 100,8	110 x 100,8
<b>Peso (g)</b>	270	420	1035	410	350	350
<b>Ajuste de ejes</b>	3AXIS 360°(H), 180°(V), 360°(R)	3AXIS 360°(H), 90°(V), 360°(R)		2AXIS 355°(H), 70°(V)	3AXIS 360°(H), 75°(V), 360°(R)	

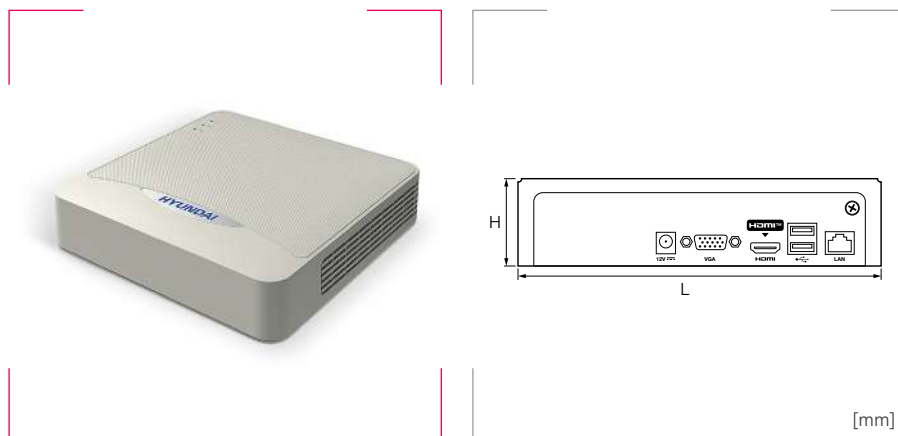


## Grabadores IP - NVR

HYUNDAI

Certificados y normas aplicables


**Temperatura de funcionamiento**  
 -10°C a +55°C.

**Humedad de funcionamiento**  
 10%~90% HR (sin condensación).


[mm]

**Descripción**

A la hora de grabar, los NVR son compatibles con una resolución de hasta 32 MP. Disponen de salida con definición de hasta 4K. Para la seguridad de datos, proporcionan funciones de ANR, RAID y reserva activa N+1, lo que garantiza una grabación de vídeo estable y fiable.

El formato de compresión H.265+/H.265 mejora la eficiencia de codificación hasta en un 70% y reduce los costes derivados del almacenamiento de datos de vídeo.

**AiSense.** Basada en inteligencia artificial, esta tecnología incorpora algoritmos de deep learning que incrementan la eficiencia de los equipos, gracias a su principal característica: la detección de personas y vehículos. Los sistemas de vigilancia convencionales carecen de la capacidad de clasificar por tipología de objetos, lo que se traduce en un sinfín de falsas alarmas. AiSense distingue personas y vehículos frente a otros objetos en movimiento.

**Especificaciones**

	HYU-525N	HYU-526N
Núm. canales/entradas para cámaras IP	4	8
Formato de grabación	H.265+/H.265/H.264+/H.264	
Ancho de banda entrante	40	60
Ancho de banda saliente	60	
Salida de vídeo	VGA y HDMI simultáneas con una resolución de hasta 1920x1080 px.	
Resolución de grabación	4MP, 3MP, 1080P, UXGA, 720P, VGA, D1/4CIF, DCIF, 2CIF, CIF, QCIF	
Reproducción sincronizada	de hasta 4 canales	de hasta 8 canales
Decodificación	1 canal a 6MP@30fps, 2 canales a 4MP@30fps, 4 canales a 1080P@30fps	
Almacenamiento	1 puerto SATA para 1 HDD de hasta 6TB (no incluido)	
Conectividad	Ethernet RJ45 (10/100M) auto-adaptativo, 2 USB 2.0	
Protocolos de red	TCP/IP, DHCP, DNS, DDNS, NTP, SADP, SMTP, UPnP™	
Conexiones remotas	16	
Cruce de línea y detección de intrusión	✓	
Secuencia de arranque	Búsqueda automática, modificación y agregación de cámaras IP	
Soporte para	P2P en la nube, DDNS DEMES, Push y canal cero	
Alimentación	12V CC, 1,5A	
Consumo	≤10W (sin HDD)	
Dimensiones	200 (An) x 48 (Al) x 200 mm (sobremesa)	
Peso	≤1 kg	

Referencia	Descripción	Embalaje unidades
HYU-525N	NVR HYUNDAI 4 canales 4MP	1
HYU-526N	NVR HYUNDAI 8 canales 4MP	1

4.3



## Cámara IP - Serie PTZ

HYUNDAI

**Grado de protección**

Polvo/agua: IP66.  
A prueba de rayos: 6KV.

**Certificados y normas aplicables****Temperatura de funcionamiento**

-30°C a +65°C.

**Humedad de funcionamiento**

≤90% HR (sin condensación).

**Descripción**

Las cámaras de videovigilancia de la serie PTZ son panorámicas, tienen una gran rotación y disponen de zoom. Se pueden mover en diferentes direcciones para obtener una imagen completa del área bajo vigilancia. La capacidad de movimiento horizontal, vertical y de zoom permite vigilar grandes áreas con un solo dispositivo y con un gran nivel de detalle.

**Especificaciones**

	HYU-947
Sensor de imagen	CMOS 1/2,8"
Resolución máxima	2MP (1920 x 1080)
Formatos de vídeo	H.265+, H.265, H.264+, H.264, MJPEG
Streams	3 Streams
Óptica (mm)	Zoom 25X: 4,8 ~ 120
Ángulo de visión	57°~2,5°(H), 34°~1,4°(V)
Día/Noche	Filtro ICR
Iluminación mínima	0,005 Lux F1.6 (color)
Visión nocturna	Iluminación IR, 100 m
Contraluz WDR	WDR 120dB
Funciones inteligentes	Protección perimetral, detección facial
Posicionador	360°@80°/s (PAN), -15°~90°@80°/s (TILT)
Presets	300 presets 8 rondas, 4 patrones
Interfaz de audio y alarma	1in/1out de audio, 1in/1out de alarma
Ranura SD	MicroSD hasta 256GB
Conectividad	RJ45 (10/100M)
Fuente de alimentación	12V CC, 18W PoE+ (802.3at)
Características físicas (mm)	Ø164,5 x 290
Peso (g)	2000

Referencia	Descripción	Embalaje unidades
HYU-947	Cámara IP serie PTZ	1

## Cámara IP solar autónoma

# HYUNDAI



### Grado de protección

Polvo/agua: IP67.

### Certificados y normas aplicables



### Temperatura de funcionamiento

-30°C a +50°C.

### Humedad de funcionamiento

≤95% HR (sin condensación).

### Descripción

La solución óptima para construir un sistema de videovigilancia autónoma, cuando no se dispone de electricidad ni de internet. Económico, estable y muy fácil de usar.

### Especificaciones

	HYU-955 ColorView
Sensor de imagen	CMOS 1/1,8"
Resolución máxima	4MP (2688 x 1520)
Formatos de vídeo	H.265+, H.265, H.264+, H.264, MJPEG
Streams	2 Streams
Óptica (mm)	4
Ángulo de visión	95°(H), 51°(V)
Día/Noche	Color 24/7
Iluminación mínima	0,0005 Lux F1.0
Visión nocturna	Luz blanca, 30 m
Modos de imagen	BLC, HLC, 3D-DNR
Contraluz WDR	WDR 120dB
Funciones especiales	Detección de personas por sensor PIR (infrarrojo pasivo)
Interfaz de audio y alarma	Micrófono y altavoz
Ranura SD	MicroSD hasta 256GB (incluye eMMC de 64GB)
Conectividad	RJ45 (10/100M), 4G LTE
Fuente de alimentación	Panel solar 40W, batería de 23Ah, 12V CC, 1,85W
Características físicas (mm)	760 x 614 x 390,5 mm
Peso (g)	1180
Ajuste de ejes	Panel solar: 358°(H), ±40°(V) Cámara: 360°(H), -60°~0°(V)

Referencia	Descripción	Embalaje unidades
HYU-955	Cámara IP solar autónoma	1

# 4.3

## Accesorios de montaje para cámaras de tubo y domo



### Base de empalmes para cámaras de tubo y domo

#### Especificaciones

Material	Aleación de aluminio
Montaje	Pared y techo
Capacidad de carga	4,5 kg
Dimensiones	Ø100 x 43,2 mm
Peso	320 g

Referencia	Descripción	Embalaje Unidades
HYU-248N	Base de empalmes para cámaras de tubo y domo	1

### Soporte de pared para cámaras domo

#### Especificaciones

Material	Plástico ABS y policarbonato
Montaje	Pared
Capacidad de carga	1 kg
Dimensiones	Ø111 x 120 x 161,5 mm
Peso	200 g

Referencia	Descripción	Embalaje Unidades
HYU-212	Soporte de pared para cámaras domo	1

## Accesorios de montaje para cámaras PTZ



### Soporte de pared

#### Especificaciones

Material	Aleación de aluminio
Montaje	Pared
Capacidad de carga	30 kg
Dimensiones	97,7 x 182 x 306 mm
Peso	734 g

Referencia	Descripción	Embalaje Unidades
HYU-215N	Soporte de pared para cámaras PTZ	1

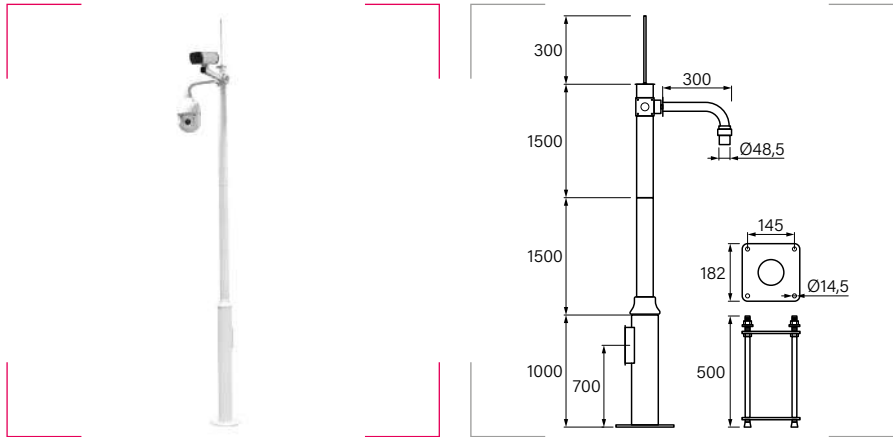
### Soporte de techo

#### Especificaciones

Material	Plástico ABS y policarbonato
Montaje	Techo
Capacidad de carga	30 kg
Dimensiones	Ø116,5 x 57 mm
Peso	380 g

Referencia	Descripción	Embalaje Unidades
HYU-221N	Soporte de techo para cámaras PTZ	1

## Báculo de 4 metros para instalación de cámaras



### Certificados y normas aplicables



### Material

Acero galvanizado.

### Color

Blanco  
Negro



### Peso

20 Kg.

### Descripción

- Báculo de 4 metros de altura.
- Se entrega desmontado en kit que incluye:
  - 1 pieza de 1 metro y 2 piezas de 1,5 metros que constituyen el poste.
  - Pararrayos de 30 cm.
  - Soporte para cámara tipo bala.
  - Soporte para cámara tipo domo.
  - Jaula para fijación soterrada del poste.
- Medidas de la base de hormigón a realizar: 384 x 384 x 500 mm

### Aplicaciones

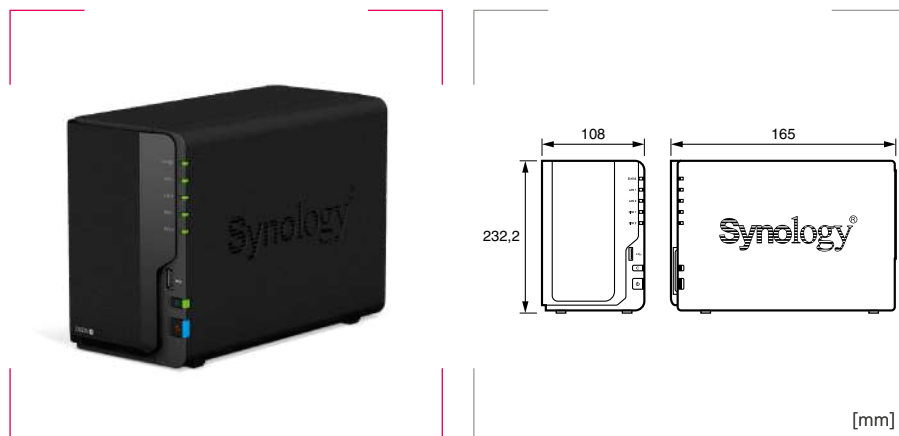
- Para la instalación de cámaras CCTV.

### Contenido del kit

Descripción	Longitud mm	Diámetro mm	Grosor mm
1 x poste de instalación	1500	75	2
1 x poste de extensión	1500	75	2
1 x poste base	1000	114	2
1 x soporte para cámara tipo bala	300	38 x 38	2
1 x soporte para cámara tipo domo	3800	48,5	2
1 x pararrayos	300	8	-
1 x jaula para fijación soterrada	500	182 x 182	-

Referencia	Contenido	Embalaje unidades
SAM-4473	Kit báculo de 4 metros para instalación de cámaras y domos	1

## Servidor NAS para grabación de vídeo en red



### Características

Tensión: 100 VAC a 240 VAC.  
 Consumo: 4,69 W (Acceso).  
 4,41 W (Hibernación disco).  
 Ruido propio: 19,3 dB(A).

### Certificados y normas aplicables



### Temperatura

de funcionamiento: 0°C a +40°C.  
 de almacenamiento: -20°C a +60°C.

### Humedad de funcionamiento

5% - 95% (sin condensación).

### Descripción

Es una solución compacta de almacenamiento en red para optimizar la administración de datos y contenidos multimedia. Ofrece un uso compartido de datos, transmisión de vídeo e indexación de fotos de forma fluida, así como opciones de recuperación y protección de datos.

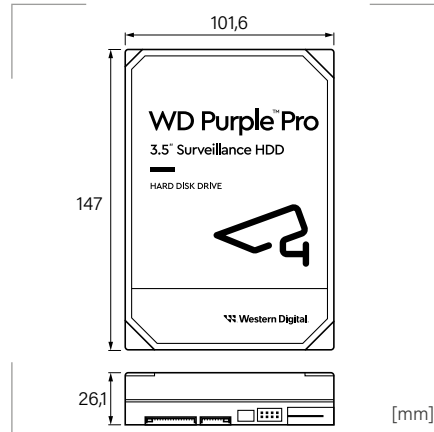
Incluye la aplicación Surveillance Station con licencia para 2 cámaras. Puede administrar hasta 16 cámaras IP (añadiendo licencias), grabar y visualizarlas desde un navegador web o dispositivo móvil.

### Especificaciones

	DS220+KIT8
Capacidad	2 discos para RAID 0, 1 ó JBOD
Puertos ethernet	2 x LAN de 1 Gb
Puertos	2 x USB 3.2 Gen 1
Rendimiento	225 MB/s de lectura secuencial
Procesador	Intel Celeron J4025 de 64 bits con 2 núcleos que alcanza hasta 2,9 GHz
Memoria RAM	2 GB DDR4 non-ECC, ampliable hasta 6 GB (1 ranura de máx. 4 GB)
Almacenamiento	Incluye 2 discos duros NAS de 4 TB (8 TB en total) Disponibles con 12, 16, 20, 24 y 28 TB
Peso	1,30 kg

Referencia	Contenido	Embalaje kit
DS220+KIT8	Unidad principal Paquete de accesorios Adaptador de alimentación CA (máx. 60 W) Cable de alimentación CA 2 cables RJ-45 LAN Guía de instalación rápida	1

## Discos duros



### Certificados y normas aplicables



### Temperatura

de funcionamiento: 0°C a +65°C.  
de almacenamiento: -40°C a +70°C.

### Descripción

Los discos SATA de 3,5 pulgadas WD Purple™ están diseñados específicamente para la videovigilancia, a fin de soportar las variaciones elevadas en la temperatura y las vibraciones en el equipo dentro de un NVR. Un disco de escritorio promedio está creado para funcionar sólo en intervalos cortos y no en el entorno de funcionamiento continuo las 24 horas, los 7 días de la semana de un sistema de videovigilancia de alta definición. La tecnología AllFrame™ ayuda a reducir la pérdida de cuadros y a mejorar la reproducción general de los vídeos.

- Diseñado específicamente para sistemas de vigilancia tradicionales.
- La tecnología AllFrame™ ofrece optimizaciones para cargas de trabajo de escritura intensiva, con baja velocidad de bits y de alta transmisión.
- Admite un índice de carga de trabajo de hasta 180 TB por año.
- Admite hasta 16 compartimentos (2 TB admite hasta 8 compartimentos).
- Componentes resistentes a los daños (para capacidades de 4 TB y 6 TB).
- Garantía limitada de 3 años.

### Especificaciones

	WD22PURZ	WD42PURZ	WD63PURZ
<b>Capacidad formateada</b>	2 TB	4 TB	6 TB
<b>Cámaras compatibles</b>	Hasta 64 (Secuencia única a 3,2 Mbps. 1080p, H.265, 25 fps)		
<b>Velocidad de transferencia de la interfaz</b>	6 Gb/s (175 MB/s)		
<b>Caché</b>	256 MB		
<b>Errores de lectura no recuperables por bits leídos</b>	< 1 en 10 <sup>14</sup>		
<b>Tiempo medio entre fallos (MTBF)</b>	1 000 000 horas		
<b>Requisitos promedio de energía</b>	4,6 W (lectura/escritura) 3,7 W (inactivo) 0,3 W (espera/suspensión)		3,8 W (lectura/escritura) 3,2 W (inactivo) 0,3 W (espera/suspensión)
<b>Nivel de ruido dB</b>	23 (inactivo) 27 A (promedio búsqueda)		21 (inactivo) 26 A (promedio búsqueda)
<b>Peso</b>	0,57 kg		0,45 kg

Referencia	Capacidad TB	Embalaje unidades
WD22PURZ	2	1
WD42PURZ	4	1
WD63PURZ	6	1





# RACKS

## y accesorios

### 5.1 RACKS

Índice de datos técnicos para racks _____	pág.264
Rack de 19" SERIE VS - A suelo _____	pág.266
Puertas para rack de 19" SERIE VS _____	pág.267
Rack de 19" SERIE VS1 - A suelo _____	pág.268
Rack de 19" SERIE VS2 - A suelo _____	pág.268
Rack de 19" SERIE VS3 - A suelo _____	pág.269
Rack de 19" SERIE VS4 - A suelo _____	pág.269
Rack de 19" para servidores SERIE RS _____	pág.270
Puerta para rack para servidores RS _____	pág.271
Rack de 19" SERIE RP - A pared _____	pág.272
Rack de 19" de doble cuerpo SERIE RP - A pared _____	pág.273
Rack de 10" SERIE MRP - A pared _____	pág.274
Regleta PDU 10" _____	pág.274
Patch panel 12 puertos _____	pág.274
Bandeja 10" _____	pág.274
Panel ciego 10" _____	pág.274
Caja de 19" - A pared _____	pág.275
Tapa para caja de 19" _____	pág.275
Caja de 19" abatible y extensible - A pared _____	pág.275
Rack insonorizado _____	pág.276
Rack de 19" termoaislado SERIE RE - A suelo _____	pág.278
Rack de 19" termoaislado SERIE RE - A pared _____	pág.279
Rack de 19" para exteriores SERIE RE - A pared _____	pág.280
Rack de 19" para servidores - A pared _____	pág.281
Kit de fijación a poste SERIE RE _____	pág.282
Zócalo para suelo SERIE RE _____	pág.282
Carril DIN SERIE RE _____	pág.283
Marco abatible SERIE RE _____	pág.283
Módulos de ventilación SERIE RE _____	pág.284
Soportes antivibración para armarios rack SERIE RE _____	pág.284
Armario compacto para carga de dispositivos _____	pág.285
Armario con ruedas para carga de dispositivos _____	pág.286
Kits de rack equipados _____	pág.287

### 5.2 ACCESORIOS

Ventiladores de techo _____	pág.290
Ventiladores de techo con termostato _____	pág.290
Unidad de ventilación de 1U _____	pág.291
Termostato de control digital de 1U _____	pág.291
Termostato simple GTHT - GTVT _____	pág.292
Termostato doble GTHVT _____	pág.293
Unidad de ventilación _____	pág.294
Panel ciego _____	pág.294
Panel ciego de anclaje rápido _____	pág.294
Regleta de tomas PDU _____	pág.295
Panel para magnetotérmicos _____	pág.295
Bandeja de fijación frontal 2U _____	pág.296
Bandeja fija _____	pág.296
Bandeja deslizante _____	pág.297
Juego de soportes laterales en L _____	pág.297
Cajón enracable 19" _____	pág.298
Zócalo para armarios VS _____	pág.298
Organizador de cables 1U con tapa _____	pág.299
Organizador de cables 1U con tapa tipo canaleta _____	pág.299
Organizador de cables 2U con tapa tipo canaleta _____	pág.299
Organizador de cables metálico _____	pág.300
Organizador de cables plástico _____	pág.300
Organizador de cables 1U con cepillo _____	pág.300
Bandeja para la gestión de cables _____	pág.301
Uniones para racks _____	pág.302
Organizador de cables redondo _____	pág.302
Organizador vertical para rack _____	pág.303
Tornillo con arandela _____	pág.303
Tornillos enjaulados _____	pág.303
Arandelas _____	pág.303
Ruedas _____	pág.304
Cerradura de maneta _____	pág.304
Cerradura lateral _____	pág.304
Cerradura con contraseña _____	pág.305
Bandeja de carga de dispositivos para rack _____	pág.306
KVM _____	pág.307
Luminaria LED para armarios rack _____	pág.307
Latiguillo de conexión _____	pág.307
Luminaria LED para armarios rack - con sensor _____	pág.308
Bridas de velcro _____	pág.309
Rollo de velcro _____	pág.309
Funda trenzada antirroedores - con autocierre _____	pág.310
Portabobinas de suelo con rampas _____	pág.311
Portabobinas para una o varias bobinas _____	pág.311

**5.1**



# RACKS

## Índice de datos técnicos para racks



Rack de 19" SERIE VS  
- A suelo



Rack de 19" para  
servidores SERIE RS



Rack de 19" SERIE RP  
- A pared



Rack de 19" de doble  
cuerpo SERIE RP - A  
pared

CERTIFICADOS  
Y NORMAS  
APLICABLES



<b>Grado de protección</b>	-	-	-	-
<b>Resistencia al impacto</b>	-	-	-	-
<b>Materiales</b>	Acero laminado en frío de 1,2 mm con recubrimiento en polvo. Perfiles de acero cincado de 2 mm.		Acero laminado en frío de 1,0 mm con recubrimiento en polvo. Puerta de cristal reforzado de 5 mm.	Acero laminado en frío de 1,0 mm con recubrimiento en polvo. Puerta de cristal reforzado de 4 mm.
<b>Capacidad de carga</b>	800 kg (carga estática).	1300 kg (carga estática).	60 kg (carga estática).	30 kg (carga estática).
<b>Unidades de altura</b>	15U a 47U	42U o 47U	6U a 22U	9U o 15U
<b>Página</b>	266	270	272	273

### Productos relacionados



Ventiladores de techo



Unidad de ventilación



Regleta de tomas PDU



Termostato simple GHTH - GTVT



Bandeja deslizante



Bandeja fija



Organizador de cables 1U con tapa tipo canaleta



Bandeja deslizante



Zócalo para armarios VS



Cerradura con contraseña



Bandeja de carga de dispositivos para rack



Uniones para racks



Organizador vertical para rack

...

...

## Índice de datos técnicos para racks



**Rack de 10" SERIE MRP - A pared**

**Rack insonorizado**

**Rack de 19" termoaislado para exteriores SERIE RE - A suelo**

**Rack de 19" termoaislado para exteriores SERIE RE - A pared**

**Rack de 19" para exteriores SERIE RE - A pared**

**Rack de 19" para servidores - A pared**



-	IP20	IP55	IP55	IP55	IP20
-	-	IK10	IK10	IK10	IK07
Acero doblado en frío de 1,2 mm. Perfiles de acero doblado en frío de 1,5 mm.	Aglomerado y metal macizo con material aislante. Perfiles de 19" de acero zincado de 2 mm.	Acero galvanizado en caliente (DX51D + 275 gr/m <sup>2</sup> ZN). Recubrimiento de epoxi-poliéster.			Acero laminado en frío (DIN EN 10130-DC-01-6112 CRS).
60 kg (carga estática).	1500 kg (carga estática).	600 kg.	100 kg.	100 kg.	100 kg.
8U	17U - 32U - 42 U	32U a 42U	7U a 26U	7U a 26U	7U
274	276	278	279	280	281

### Productos relacionados

Regleta PDU 10"	Bandeja fija	Carril DIN SERIE RE	Kit de fijación a poste SERIE RE	Carril DIN SERIE RE	Módulos de ventilación SERIE RE
Bandeja 10"	Bandeja deslizante	Marco abatible SERIE RE	Marco abatible SERIE RE	Módulos de ventilación SERIE RE	Módulos de ventilación SERIE RE
Patch panel 12 puertos	Regleta de tomas PDU	Módulos de ventilación SERIE RE	Zócalo para suelo SERIE RE	Soportes antivibración para armarios rack SERIE RE	Soportes antivibración para armarios rack SERIE RE
Panel ciego 10"		Soportes antivibración para armarios rack SERIE RE			
		...			

5-1

## Rack de 19" SERIE VS - A suelo



### Descripción

- Diseño con un alto estándar de calidad y dimensiones de fabricación precisa.
- Disponible con diferentes combinaciones de puertas.
- Los rack incluyen pies ajustables y ruedas que soportan cargas elevadas.
- Zócalos disponibles para proteger la entrada de cables desde la parte inferior.
- Paneles desmontables para un fácil mantenimiento.

### Puertas

- **SERIE VS1:** Puerta frontal transparente y puerta trasera ciega.
- **SERIE VS2:** Puerta frontal transparente y puerta trasera perforada.
- **SERIE VS3:** Puertas frontal y trasera perforadas.
- **SERIE VS4:** Puerta frontal perforada y puerta trasera doble perforada.

### Partes principales

	Nº.	Especificaciones	Cant.
	1	Puerta trasera	1
	2	Panel lateral	2
	3	Perfiles 19"	4
	4	Escuadras de montaje	4/6
	5	Tapa superior	1
	6	Marco	2
	7	Guía pasahilos	2
	8	Puerta frontal	1
	9	Distanciador	8/12
	10	Tapa inferior	1
	11	Pasacables	4
	12	Ruedas 2"	4
<b>Kits de hardware</b>			
A	Pies de nivelación M12	4	
B	Tornillos y tuercas M6	20/40	
C	Llave Torx	1	

### Certificados y normas aplicables



ANSI/EIA RS-310-D  
IEC60297-2  
DIN41494 – PART 1  
DIN41494 – PART 7

### Material

Chapa de acero laminado en frío de 1,2 mm con recubrimiento en polvo. Perfiles de acero cincado de 2 mm. Panel lateral y guía pasahilos de chapa de acero laminado en frío de 1,0 mm con recubrimiento en polvo. Pies de nivelación, Tornillos, tuercas y llave de acero cincado.

### Color revestimiento exterior

Negro RAL 9004

### Capacidad de carga

800 kg (carga estática).

### Productos relacionados

	Ventiladores de techo	pág. 290
	Termostato simple GTHT - GTVT	pág. 292
	Bandeja fija	pág. 296
	Bandeja deslizante	pág. 297
	Zócalo para armarios VS	pág. 298
	Uniones para racks	pág. 302
	Organizador vertical para rack	pág. 303
	Cerradura con contraseña	pág. 305
	Regleta de tomas PDU	pág. 295

**ENVIAMOS EL RACK MONTADO SALVO INDICACIÓN EN CONTRA POR PARTE DEL CLIENTE.**

**Rogamos que el cliente destinatario tenga presente el volumen y el peso del armario rack, para que disponga los medios necesarios para su descarga, porque no serán proporcionados por GAESTOPAS.**



**Puerta transparente reversible****Materiales**

Chapa de acero con recubrimiento en polvo.  
Cristal reforzado de 5 mm.

**Color revestimiento exterior**

Negro

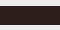
RAL 9004 

**Puerta ciega reversible****Materiales**

Chapa de acero con recubrimiento en polvo.

**Color revestimiento exterior**

Negro

RAL 9004 


5-1

**Puerta perforada reversible****Materiales**

Chapa de acero perforada (hexágonos SW7) con recubrimiento en polvo. Abertura de entrada de aire >60%.

**Color revestimiento exterior**

Negro

RAL 9004 

**Puerta doble perforada****Materiales**

Chapa de acero perforada (hexágonos SW7) con recubrimiento en polvo. Abertura de entrada de aire >60%.

**Color revestimiento exterior**

Negro

RAL 9004 



## Rack de 19" SERIE VS1 - A suelo

Puerta frontal transparente y puerta trasera ciega

Referencia	U	H mm	L mm	W mm	Peso kg	Embalaje unidades
VS1606015	15	870	600	600	48	1
VS1608015		870	600	800	54	1
VS1606020	20	1092	600	600	56	1
VS1608020		1092	600	800	63	1
VS1606024	24	1270	600	600	62	1
VS1608024		1270	600	800	69	1
VS1606029	29	1492	600	600	70	1
VS1608029		1492	600	800	78	1
VS1606033	33	1670	600	600	76	1
VS1608033		1670	600	800	86	1
VS1606038	38	1892	600	600	84	1
VS1608038		1892	600	800	96	1
VS1601038		1892	600	1000	100	1
VS1806038		1892	800	600	111	1
VS1808038		1892	800	800	123	1
VS1801038		1892	800	1000	134	1
VS1606042	42	2070	600	600	91	1
VS1608042		2070	600	800	103	1
VS1601042		2070	600	1000	114	1
VS1806042		2070	800	600	119	1
VS1808042		2070	800	800	133	1
VS1801042		2070	800	1000	144	1
VS1606047	47	2292	600	600	99	1
VS1608047		2292	600	800	112	1
VS1601047		2292	600	1000	123	1
VS1806047		2292	800	600	124	1
VS1808047		2292	800	800	143	1
VS1801047		2292	800	1000	154	1

Frontal



Trasera



## Rack de 19" SERIE VS2 - A suelo

Puerta frontal transparente y puerta trasera perforada

Referencia	U	H mm	L mm	W mm	Peso kg	Embalaje unidades
VS2606015	15	870	600	600	47	1
VS2608015		870	600	800	54	1
VS2606020	20	1092	600	600	56	1
VS2608020		1092	600	800	63	1
VS2606024	24	1270	600	600	61	1
VS2608024		1270	600	800	66	1
VS2606029	29	1492	600	600	69	1
VS2608029		1492	600	800	76	1
VS2606033	33	1670	600	600	75	1
VS2608033		1670	600	800	84	1
VS2606038	38	1892	600	600	82	1
VS2608038		1892	600	800	94	1
VS2601038		1892	600	1000	104	1
VS2806038		1892	800	600	108	1
VS2808038		1892	800	800	121	1
VS2801038		1892	800	1000	132	1
VS2606042	42	2070	600	600	90	1
VS2608042		2070	600	800	101	1
VS2601042		2070	600	1000	112	1
VS2806042		2070	800	600	117	1
VS2808042		2070	800	800	130	1
VS2801042		2070	800	1000	142	1
VS2606047	47	2292	600	600	87	1
VS2608047		2292	600	800	99	1
VS2601047		2292	600	1000	110	1
VS2806047		2292	800	600	114	1
VS2808047		2292	800	800	134	1
VS2801047		2292	800	1000	140	1

Frontal



Trasera



## Rack de 19" SERIE VS3 - A suelo

Puertas frontal y trasera perforadas

Referencia	U	H mm	L mm	W mm	Peso kg	Embalaje unidades
VS3606015	15	870	600	600	41	1
VS3608015		870	600	800	48	1
VS3606020	20	1092	600	600	46	1
VS3608020		1092	600	800	54	1
VS3606024	24	1270	600	600	51	1
VS3608024		1270	600	800	59	1
VS3606029	29	1492	600	600	56	1
VS3608029		1492	600	800	65	1
VS3606033	33	1670	600	600	61	1
VS3608033		1670	600	800	70	1
VS3606038	38	1892	600	600	66	1
VS3608038		1892	600	800	77	1
VS3601038		1892	600	1000	86	1
VS3806038		1892	800	600	88	1
VS3808038		1892	800	800	100	1
VS3801038		1892	800	1000	111	1
VS3606042	42	2070	600	600	76	1
VS3608042		2070	600	800	88	1
VS3601042		2070	600	1000	97	1
VS3806042		2070	800	600	93	1
VS3808042		2070	800	800	107	1
VS3801042		2070	800	1000	119	1
VS3606047	47	2292	600	600	77	1
VS3608047		2292	600	800	90	1
VS3601047		2292	600	1000	110	1
VS3806047		2292	800	600	102	1
VS3808047		2292	800	800	131	1
VS3801047		2292	800	1000	142	1

Frontal



Trasera



5.1

## Rack de 19" SERIE VS4 - A suelo

Puerta frontal perforada y puerta trasera doble perforada

Referencia	U	H mm	L mm	W mm	Peso kg	Embalaje unidades
VS4808038	38	1822	800	800	100	1
VS4801038		1822	800	1000	111	1
VS4808042	42	2000	800	800	107	1
VS4801042		2000	800	1000	119	1
VS4808047	47	2222	800	800	131	1
VS4801047		2222	800	1000	142	1

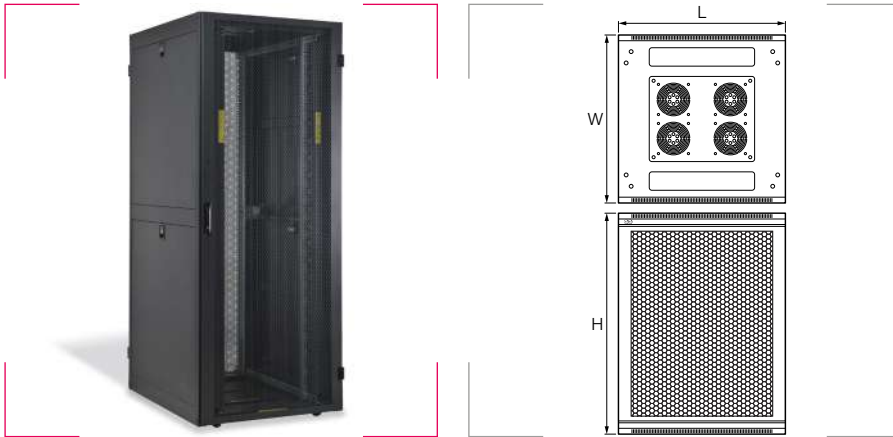
Frontal



Trasera



## Rack de 19" para servidores SERIE RS



### Certificados y normas aplicables



ANSI/EIA RS-310-D  
IEC60297-2  
DIN41494 – PART 1  
DIN41494 – PART 7

### Material

Chapa de acero laminado en frío de 1,2 mm con recubrimiento en polvo.  
Traviesa de acero laminado en frío de 1,5 mm con recubrimiento en polvo.  
Distanciador y bandeja de ruedas de acero laminado en frío de 2,0 mm con recubrimiento en polvo.  
Organizadores de cable y tapa inferior de acero laminado en frío de 1,0 mm con recubrimiento en polvo.  
Perfiles y soporte de acero cincado de 2 mm.  
Pies de nivelación, tornillos y tuercas de acero cincado de 2 mm.

### Color revestimiento exterior

Gris oscuro RAL 7021

### Capacidad de carga

1300 kg (carga estática).

### Productos relacionados

	Termostato simple GTHT - GTVT	pág. 292
	Unidad de ventilación	pág. 294
	Bandeja fija	pág. 296
	Cerradura con contraseña	pág. 305
	Regleta de tomas PDU	pág. 295

### Descripción

- Rack profesional para centro de datos y salas para computación en la nube.
- La puerta frontal viene con apertura de un lado. En cambio, la puerta trasera es doble. Los paneles laterales se dividen en 2 partes en cada lado.
- Entradas ajustables para cables en la parte superior e inferior. Los bordes están diseñados para evitar que los cables se dañen.
- Disponen de una instalación de bisagras antirrobo.

### Partes principales

	Nº.	Especificaciones	Cant.
	1	Puerta trasera	1
	2	Paneles laterales	4
	3	Perfiles 19"	4
	4	Traviesa	2
	5	Tapa superior	1
	6	Marco lateral	2
	7	Organizadores de cable	2
	8	Puerta frontal	1
	9	Distanciador	4
	10	Tapa inferior	1
	11	Bandeja de ruedas	2
	12	Ruedas 2"	4
	13	Soporte	4
<b>Kits de hardware</b>			
A	Pies de nivelación M12	4	
B	Tornillos y tuercas M6	20/40	

**ENVIAMOS EL RACK MONTADO SALVO INDICACIÓN EN CONTRA POR PARTE DEL CLIENTE.**

**Rogamos que el cliente destinatario tenga presente el volumen y el peso del armario rack, para que disponga los medios necesarios para su descarga, porque no serán proporcionados por GAESTOPAS.**

## Referencias

Referencia	U	H mm	L mm	W mm	Embalaje unidades
RS801242	42	2030	800	1200	1
RS801247	47	2252	800	1200	1

Ⓞ Bajo pedido. Consulte disponibilidad.

## Puerta perforada



## Puerta doble perforada



## Materiales

Chapa de acero perforada (hexágonos SW7) con recubrimiento en polvo. Abertura de entrada de aire >67%.

## Color revestimiento exterior

Negro

RAL 7021

## Materiales

Chapa de acero perforada (hexágonos SW7) con recubrimiento en polvo. Abertura de entrada de aire >67%.

## Color revestimiento exterior

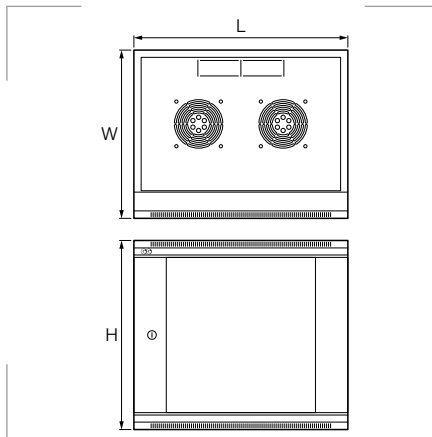
Negro

RAL 7021

**ENVIAMOS EL RACK MONTADO SALVO INDICACIÓN EN CONTRA POR PARTE DEL CLIENTE.**

**Rogamos que el cliente destinatario tenga presente el volumen y el peso del armario rack, para que disponga los medios necesarios para su descarga, porque no serán proporcionados por GAESTOPAS.**

## Rack de 19" SERIE RP - A pared



### Certificados y normas aplicables



ANSI/EIA RS-310-D  
IEC60297-2  
DIN41494 – PART 1  
DIN41494 – PART 7

### Material

Chapa de acero laminado en frío de 1,0 mm con recubrimiento en polvo. Puerta de acero laminado en frío de 1,2 mm con recubrimiento en polvo y cristal reforzado de 5 mm. Tornillos y tuercas de acero cincado. Llave de acero con acabado de color negro.

### Color revestimiento exterior

Negro RAL 9004

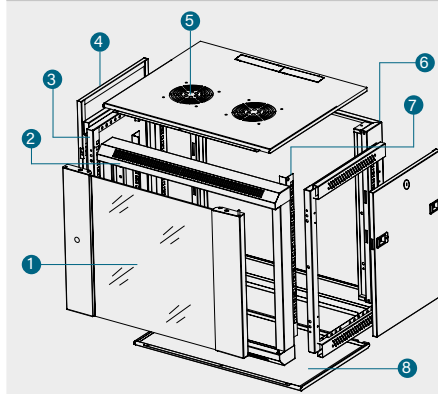
### Capacidad de carga

60 kg (carga estática).

### Descripción

- Entradas de cable tanto en el panel superior como en el inferior.
- El sentido de apertura de la puerta frontal se puede cambiar en 180° grados.
- El panel posterior se puede fijar a la pared desde el interior evitando así robos y desprendimientos.
- Paneles laterales desmontables.
- Perfiles regulables en profundidad.

### Partes principales



Nº.	Especificaciones	Cant.
1	Puerta frontal	1
2	Marco frontal	1
3	Marco lateral	2
4	Panel lateral	2
5	Tapa superior	1
6	Panel trasero	1
7	Perfiles 19"	2
8	Tapa inferior	1
A	Tornillos y tuercas M6	10
B	Llave Torx	1

### Productos relacionados

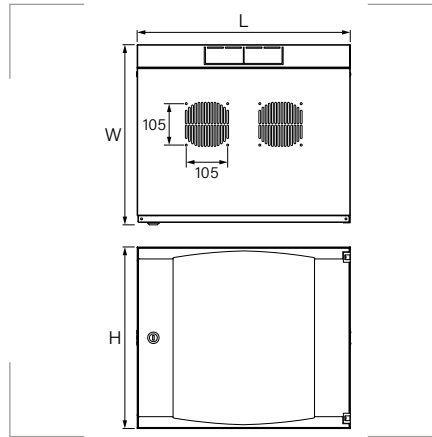
	Unidad de ventilación	pág. 294
	Regleta de tomas PDU	pág. 295
	Organizador de cables 1U con tapa tipo canaleta	pág. 299
	Bandeja de carga de dispositivos para rack	pág. 306
	Regleta de tomas PDU	pág. 295

Referencia	U	H mm	L mm	W mm	Peso kg	Embalaje unidades
RP4504	4	275	570	450	11	1
RP4506	6	370	570	450	17	1
RP6006		370	570	600	20	1
RP4509	9	500	570	450	20	1
RP6009		500	570	600	23	1
RP4512	12	635	570	450	24	1
RP6012		635	570	600	27	1
RP4515	15	770	570	450	28	1
RP6015		770	570	600	31	1
RP4518	18	900	570	450	31	1
RP6018		900	570	600	41	1
RP4522	22	1080	570	450	36	1
RP6022		1080	570	600	41	1

**ENVIAMOS EL RACK MONTADO SALVO INDICACIÓN EN CONTRA POR PARTE DEL CLIENTE.**

**Rogamos que el cliente destinatario tenga presente el volumen y el peso del armario rack, para que disponga los medios necesarios para su descarga, porque no serán proporcionados por GAESTOPAS.**

## Rack de 19" de doble cuerpo SERIE RP - A pared



### Certificados y normas aplicables



ANSI/EIA RS-310-D  
IEC60297-2  
DIN41494 – PART 1  
DIN41494 – PART 7

### Material

Paneles de chapa de acero laminado en frío de 1,0 mm con recubrimiento en polvo de poliéster.  
Los perfiles de 19" son de chapa de acero laminado en frío de 2,0 mm con recubrimiento en polvo de poliéster.  
La puerta dispone de un cristal reforzado de 4 mm.

### Color revestimiento exterior

Negro RAL 9004

### Capacidad de carga

30 kg (carga estática).

### Productos relacionados

	Unidad de ventilación	pág. 294
	Regleta de tomas PDU	pág. 295
	Organizador de cables 1U con tapa tipo canaleta	pág. 299
	Bandeja de carga de dispositivos para rack	pág. 306
	Regleta de tomas PDU	pág. 295

### Descripción

- La parte trasera es abatible en ambos sentidos, lo que facilita el acceso a la instalación interior.
- La estructura de la puerta delantera impide que se caiga. La dirección de apertura se puede cambiar fácilmente.
- Entradas de cable en el panel superior, en el inferior y en la parte posterior.
- Las entradas de cable patentadas son ajustables y tienen un diseño que evita que los cables se rayen.

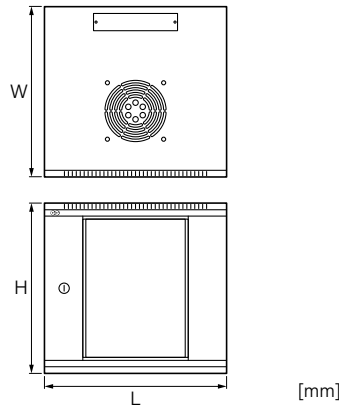
Partes principales	Nº.	Especificaciones	Cant.
	1	Cuerpo trasero	1
	2	Tapa superior	1
	3	Tapa inferior	2
	4	Puerta frontal	2
	5	Perfiles 19"	1
	6	Panel lateral	1

Referencia	U	H mm	L mm	W mm	Peso kg	Embalaje unidades
RP6009-DC	9	460	540	600	23	1
RP6015-DC	15	725	540	600	28	1

**ENVIAMOS EL RACK MONTADO SALVO INDICACIÓN EN CONTRA POR PARTE DEL CLIENTE.**

**Rogamos que el cliente destinatario tenga presente el volumen y el peso del armario rack, para que disponga los medios necesarios para su descarga, porque no serán proporcionados por GAESTOPAS.**

## Rack de 10" SERIE MRP - A pared



### Certificados y normas aplicables



ANSI/EIA RS-310-D  
IEC60297-2  
DIN41494 – PART 1 & 7  
ETSI STANDARD

### Material

Chapa de acero doblado en frío.  
Espesor: Perfiles: 1,5 mm.  
Resto materiales: 1,2 mm.

### Color revestimiento exterior

Negro RAL 9004

### Capacidad de carga

60 kg (carga estática).

### Descripción

- Entradas de cable tanto en el panel superior como en el inferior.
- El sentido de apertura de la puerta frontal se puede cambiar en 180° grados.
- El panel posterior se puede fijar a la pared desde el interior evitando así robos y desprendimientos.
- Paneles laterales desmontables.
- Perfiles regulables en profundidad.
- MRP3608 incluye:** regleta PDU (3 tomas schuko), bandeja 10", patch panel 12 puertos Cat. 6 UTP y panel ciego.

Referencia	U	H mm	L mm	W mm	Peso kg	Embalaje unidades
MRP3608	8	470	360	360	9,5	1
MRP3608V*	8	470	360	360	8,0	1
MRP2706V*	6	270	350	368	9,2	1

\* Rack de 10" vacío.

### Regleta PDU 10"



### Descripción

Regleta PDU con 3 tomas schuko.

Referencia	Embalaje
PDU03000	1 ud.

### Bandeja 10"



### Descripción

Bandeja 10" (235 x 160 x 44 mm.).

Referencia	Embalaje
BF160	1 ud.

### Patch panel 12 puertos



### Descripción

Patch panel Cat. 6 UTP con 12 puertos.

Referencia	Embalaje
CPP16N12	1 ud.

### Panel ciego 10"



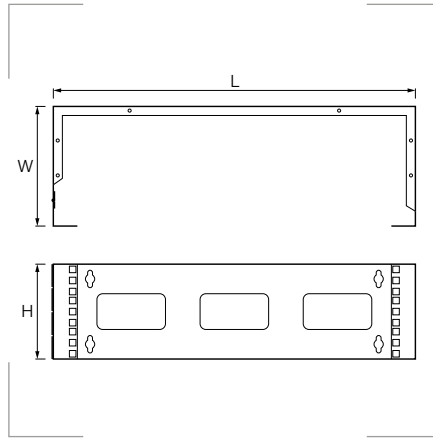
### Descripción

Panel ciego 10"

Referencia	Embalaje
TCM0110	1 ud.



## Caja de 19" - A pared



## Certificados y normas aplicables



ANSI/EIA RS-310-D  
IEC60297-2  
DIN41494 - PART 1  
DIN41494 - PART 7

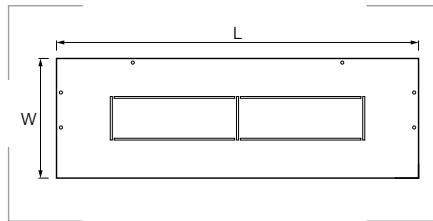
## Material

Chapa de acero doblado en frío.

Color revestimiento exterior  
Negro RAL 9004

Referencia	U	H mm	L mm	W		Peso kg	Embalaje unidades
				mm	pulgadas		
CP2U6	2	88	483	152,4	6	2	1
CP3U6	3	133	483	152,4	6	2	1
CP4U6	4	177	483	152,4	6	2	1
CP4U12	4	177	483	308,8	12	3	1
CP7U12	7	311	483	308,8	12	5	1

## Tapa para caja de 19"



## Certificados y normas aplicables



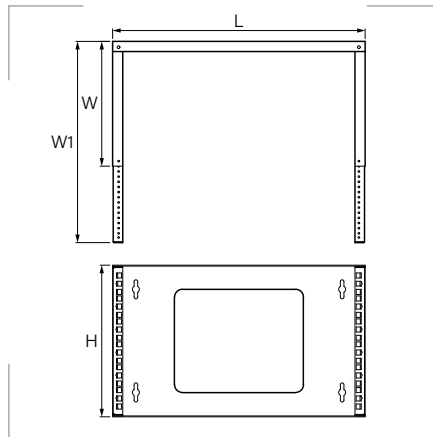
## Material

Chapa de acero doblado en frío.

Color revestimiento exterior  
Negro RAL 9004

Referencia	L mm	W		Embalaje unidades
		mm	pulgadas	
CPT6	483	152,4	6	2
CPT12	483	308,8	12	2

## Caja de 19" abatible y extensible - A pared



## Certificados y normas aplicables



ANSI/EIA RS-310-D  
IEC60297-2  
DIN41494 - PART 1  
DIN41494 - PART 7

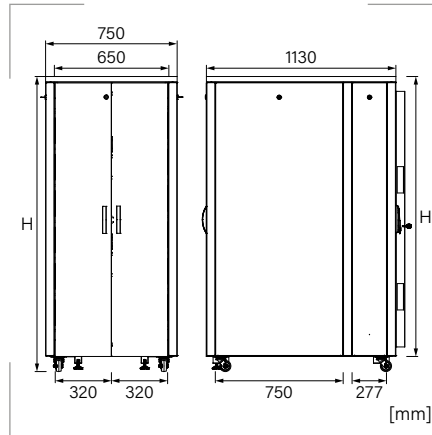
## Material

Chapa de acero doblado en frío.

Color revestimiento exterior  
Negro RAL 9004

Referencia	U	H mm	L mm	W	W1	Peso kg	Embalaje unidades
				mm	mm		
CPA4U	4	206	490	242	367	3,2	1
CPA6U	6	249	490	242	367	4,8	1
CPA9U	9	427	490	242	367	7,2	1

## Rack insonorizado



### Certificados y normas aplicables



EN 61587-1, EN IEC 60297,  
EN IEC 60917, EIA/ECA-310,  
TS EN ISO 11546 - Acoustic Test.  
EN 14322 (calidad E1).

### Grado de protección

Polvo/agua: IP20.

### Material

Doble puerta frontal de aglomerado revestido de melamina.  
Puerta trasera de metal macizo de doble pared con material aislante.  
Cubierta de aglomerado revestido de melamina de 30 mm.  
Laterales metálicos con material aislante.  
Perfiles de 19" de acero zincado de 2 mm.

### Capacidad de carga

1500 kg (carga estática).  
750 kg (carga dinámica).

### Descripción

Los racks insonorizados, con un diseño de alta calidad, son la solución óptima para reducir el ruido de los equipos activos alojados en su interior. Con acabados en madera, están preparados para su empleo en oficinas, bancos, hospitales, laboratorios, hoteles, salas de reuniones y salas de conferencias. Su alto rendimiento en la reducción de sonido permite que los dispositivos de IT se ubiquen localmente, para un rendimiento óptimo de la red.

Disponibles en tres tamaños, con alturas de 17U, 32U y 42U (con un ancho de 750 mm y una profundidad de 1130 mm), y en tres acabados de madera: arce, cerezo y negro. Vienen equipados con ventiladores silenciosos, con niveles máximos de 29-30 dB.

Referencia	U	Acabado	H mm	H1 mm	Embalaje unidades
SP751117-A	17	Arce	1000	929	1
SP751117-C		Cerezo			1
SP751117-N		Negro			1
SP751132-A	32	Arce	1666	1595	1
SP751132-C		Cerezo			1
SP751132-N		Negro			1
SP751142-A	42	Arce	2110	2039	1
SP751142-C		Cerezo			1
SP751142-N		Negro			1





Los rack insonorizados cuentan en su interior con un material aislante fonoabsorbente. Esta espuma acústica de alta densidad amortigua sonido en los segmentos de alta, media y baja frecuencia. Es flexible y permite el flujo de aire.

- 75-100 kg/m<sup>3</sup>
- No inflamable (BS 476 Parte 6 Clase 0, Parte 7 Clase 1).
- Libre de halógenos.
- Antifúngico.

La inflamabilidad vertical de la espuma acústica está probada según UL 94, con una clasificación de resistencia al fuego UL 94 V0. Asimismo, dado que se utiliza tanto vertical como horizontalmente en los armarios insonorizados, también ha sido sometida a ensayos de ignifugación horizontal, con una clasificación de HBF.

La espuma acústica viene instalada en todas las puertas y paredes laterales, y en el interior de las dobles paredes.

### Nivel sonoro de 8 servidores

En rack estándar			En rack insonorizado	
70dB		Nivel sonoro de un taladro de columna		70dB
60dB		Ruido normal del habla niveles cara a cara		60dB
55dB		Nivel de ruido de fondo de una oficina		55dB
50dB				50dB
40dB		Habitación silenciosa		40dB

### Reducción del nivel de ruido de 18-21dB a una distancia de 1 metro del rack

(en el test según la norma TS EN ISO 11546 el resultado fue de DWA = 18,5 dB)

## Rack de 19" termoaislado para exteriores SERIE RE - A suelo



### Descripción

Armario rack de doble pared para exteriores, configurado para montaje sobre suelo. Protege la instalación contra precipitaciones (lluvia, nieve, agua), temperatura extrema y condiciones ambientales severas (suciedad, polvo arrastrado por el viento). El grado de protección máxima es de IP55.

- La puerta tiene un ángulo de apertura de hasta 140° y va conectada a tierra con cable de cobre de 4,0 mm de diámetro. Lleva una cerradura de maneta con sistema de bloqueo de 3 puntos (seguro y antivandálico).
- Los paneles inferiores preperforados permiten instalar dispositivos no enracables.
- Perfiles ajustables en diferentes profundidades. Traen la numeración U serigrafiada.
- Placa mecanizada con 2 prensaestopas PG21, 1 prensaestopas PG48, 2 tapas ciegas de 28 mm de diámetro (PVC) y 1 panel de repuesto sin perforar.
- Filtros laterales que permiten la entrada de aire frío. Dos tapas metálicas protegen el rack contra salpicaduras de agua (IP54).
- Espacio para 1 o 2 módulos de ventiladores protegidos con una capota (IP54).
- Incluye zócalo para fijación a suelo de 100mm de altura para dar espacio a las entradas de cable.

### Grado de protección

Polvo/agua: IP55.  
Resistencia al impacto: IK10.

### Certificados y normas aplicables



EIA/ ECA-310 (D/E)  
EN 61587-1  
EN IEC 297-1  
EN IEC 297-2  
EN/IEC 60529 (IP55)  
EN/IEC 62262 (IK10)

### Material

Acero galvanizado en caliente (DX51D + 275 gr/m<sup>2</sup> ZN).  
Recubrimiento de epoxi-poliéster.  
Perfiles y soporte de acero cincado de 1,5 mm.

### Color revestimiento exterior

Gris claro RAL 7035

### Capacidad de carga

600 kg.

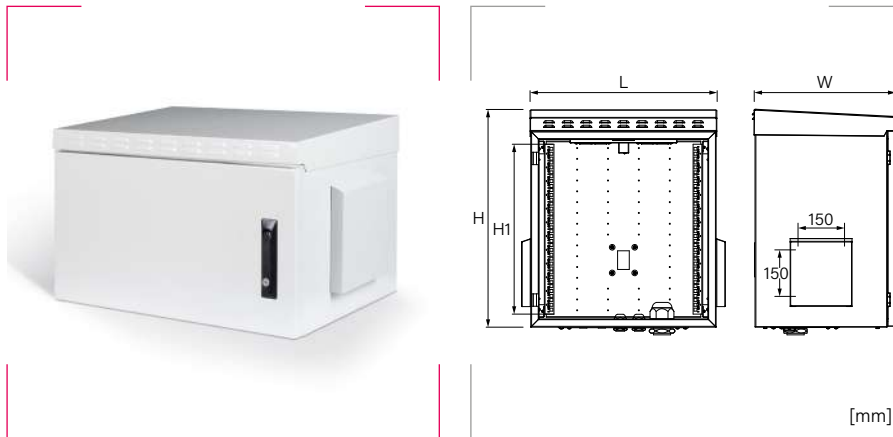
### Productos relacionados

	Marco abatible SERIE RE	pág. 283
	Carril DIN SERIE RE	pág. 283
	Módulos de ventilación SERIE RE	pág. 284
	Soportes antivibración para armarios rack SERIE RE	pág. 284

Partes principales	Nº.	Especificaciones	Cant.
	1	Puerta frontal	1
	2	Cerradura de maneta	1
	3	Paneles interiores	2
	4	Perfiles 19"	4
	5	Parte inferior	1
	6	Filtros laterales	2
	7	Espacio para ventiladores	1
	8	Zócalo	1

Referencia	U	H mm	L mm	W mm	Embalaje unidades
RE600-32U	32	1680	600	600	1
RE600-36U	36	1850	600	600	1
RE600-42U	42	2140	600	600	1

## Rack de 19" termoaislado para exteriores SERIE RE - A pared



### Grado de protección

Polvo/agua: IP55.  
Resistencia al impacto: IK10.

### Certificados y normas aplicables



EIA/ ECA-310 (D/E)  
EN 61587-1  
EN IEC 297-1  
EN IEC 297-2  
EN/IEC 60529 (IP55)  
EN/IEC 62262 (IK10)

### Material

Acero galvanizado en caliente  
(DX51D + 275 gr/m<sup>2</sup> ZN)  
Recubrimiento de epoxi-poliéster.  
Perfiles y soporte de acero cincado  
de 1,5 mm.

### Color revestimiento exterior

Gris claro RAL 7035

### Capacidad de carga

100 kg.

### Productos relacionados

	Zócalo para suelo SERIE RE	pág. 282
	Kit de fijación a poste SERIE RE	pág. 282
	Marco abatible SERIE RE	pág. 283
	Carril DIN SERIE RE	pág. 283
	Módulos de ventilación SERIE RE	pág. 284
	Soportes antivibración para armarios rack SERIE RE	pág. 284

### Descripción

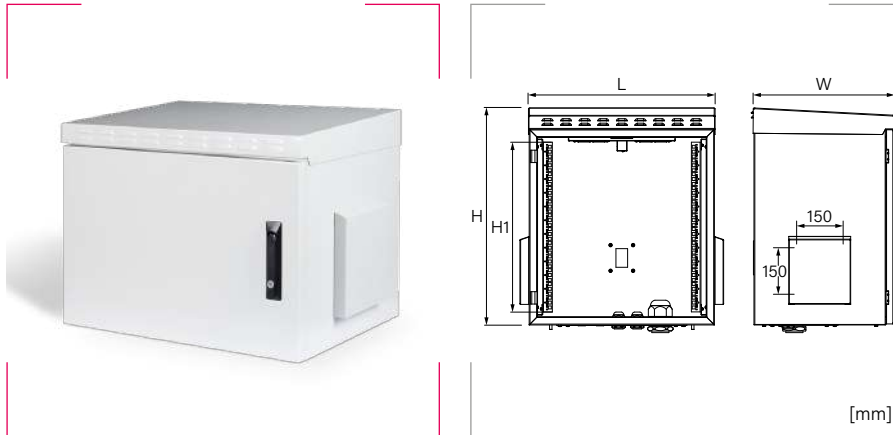
Armario rack de doble pared para exteriores. Protege la instalación contra precipitaciones (lluvia, nieve, agua), temperatura extrema y condiciones ambientales severas (suciedad, polvo arrastrado por el viento). El grado de protección máxima es de IP55.

- La puerta tiene un ángulo de apertura de hasta 140° y va conectada a tierra con cable de cobre de 4,0 mm de diámetro. Lleva una cerradura de maneta con sistema de bloqueo de 3 puntos (seguro y antivandálico).
- Los paneles inferiores preperforados permiten instalar dispositivos no enracables.
- Perfiles ajustables en diferentes profundidades. Traen la numeración U serigrafiada.
- Placa mecanizada con 2 prensaestopas PG21, 1 prensaestopas PG48, 2 tapas ciegas de 28 mm de diámetro (PVC) y 1 panel de repuesto sin perforar.
- Filtros laterales que permiten la entrada de aire frío. Dos tapas metálicas protegen el rack contra salpicaduras de agua (IP54).
- Espacio para ventilador de 1 o 2 módulos, protegido con una capota (IP54).
- 4 piezas para fijación a pared (3 mm de grosor), con arandela y tornillos necesarios.
- Reconvertible a suelo utilizando el zócalo ZRE.

Partes principales	Nº.	Especificaciones	Cant.
	1	Puerta frontal	1
	2	Cerradura de maneta	1
	3	Paneles interiores	2
	4	Perfiles 19"	4
	5	Parte inferior	1
	6	Filtros laterales	2
	7	Espacio para ventiladores	1
	8	Soportes a pared	4

Referencia	U	H mm	L mm	W mm	H1	Embalaje unidades
RE450-7U	7	490	600	450	311	1
RE450-9U	9	579	600		400	1
RE450-12U	12	713	600		533	1
RE450-16U	16	891	600		711	1
RE450-20U	20	1068	600		889	1
RE450-22U	22	1157	600		977	1
RE450-24U	24	1245	600		1066	1
RE450-26U	26	1334	600		1155	1
RE600-7U	7	490	600	600	311	1
RE600-9U	9	579	600		400	1
RE600-12U	12	713	600		533	1
RE600-16U	16	891	600		711	1
RE600-20U	20	1068	600		889	1
RE600-22U	22	1157	600		977	1
RE600-24U	24	1245	600		1066	1
RE600-26U	26	1334	600		1155	1

## Rack de 19" para exteriores SERIE RE - A pared



### Descripción

Armario rack para exteriores, diseñado para aplicaciones industriales. En áreas abiertas bajo los efectos del entorno, protege la instalación contra la entrada de partículas sólidas (suciedad, polvo arrastrado por el viento) y contra la entrada de agua (lluvia, aguanieve, nieve, salpicaduras de agua). El grado de protección máxima es de IP55.

- La puerta tiene un ángulo de apertura de hasta 140° y va conectada a tierra con cable de cobre de 4,0 mm de diámetro. Leva una cerradura de maneta con sistema de bloqueo de 3 puntos (seguro y antivandálico).
- Perfiles ajustables en diferentes profundidades. Traen la numeración U serigrafada.
- Placa inferior mecanizada con 2 prensaestopas PG21, 1 prensaestopas PG48, 2 tapas ciegas de 28 mm de diámetro (PVC) y 1 panel de repuesto sin perforar.
- Filtros laterales que permiten la entrada de aire frío. Dos tapas metálicas protegen el rack contra salpicaduras de agua (IP54).
- Espacio para ventilador de 1 o 2 módulos, protegido con una capota inclinada (IP54).
- Incluye 4 piezas para fijación a pared (3 mm de grosor), con arandela y tornillos necesarios.
- Reconvertible a suelo utilizando el zócalo ZRE.

Partes principales	Nº.	Especificaciones	Cant.
	1	Puerta frontal	1
	2	Cerradura de maneta	1
	3	Perfiles 19"	4
	4	Parte inferior	1
	5	Filtros laterales	2
	6	Espacio para ventiladores	1
	7	Soportes a pared	4

### Grado de protección

Polvo/agua: IP55.  
Resistencia al impacto: IK10.

### Certificados y normas aplicables



EIA/ ECA-310 (D/E)  
EN 61587-1  
EN IEC 297-1  
EN IEC 297-2  
EN/IEC 60529 (IP55)  
EN/IEC 62262 (IK10)

### Material

Acero galvanizado en caliente (DX51D + 275 gr/m<sup>2</sup> ZN).  
Recubrimiento de epoxi-poliéster.  
Perfiles y soporte de acero cincado (8 a 12 micras) de 1,5 mm.

### Color revestimiento exterior

Gris claro RAL 7035

### Capacidad de carga

100 kg.

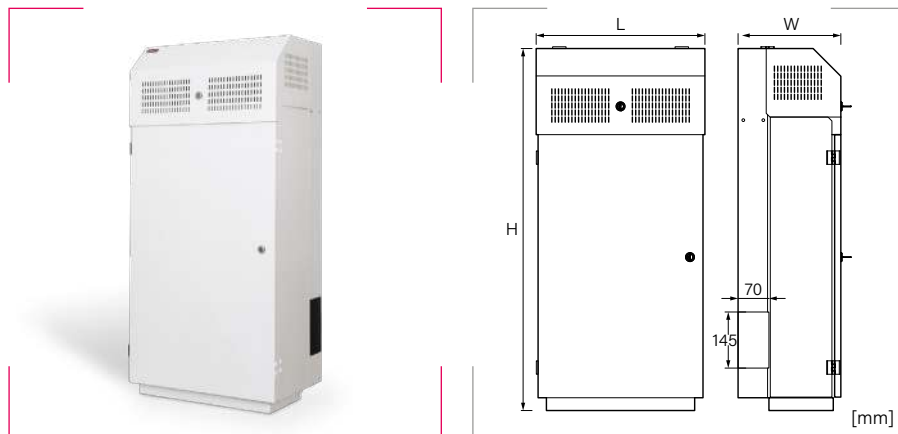
### Productos relacionados

	Zócalo para suelo SERIE RE	pág. 282
	Kit de fijación a poste SERIE RE	pág. 282
	Marco abatible SERIE RE	pág. 283
	Carril DIN SERIE RE	pág. 283
	Módulos de ventilación SERIE RE	pág. 284
	Soportes antivibración para armarios rack SERIE RE	pág. 284

Referencia	U	H mm	L mm	W mm	H1	Embalaje unidades
RES450-7U	7	490	600	450	311	1
RES450-9U	9	579	600		400	1
RES450-12U	12	713	600		533	1
RES450-16U	16	891	600		711	1
RES450-20U	20	1068	600		889	1
RES450-22U	22	1157	600		977	1
RES450-24U	24	1245	600		1066	1
RES450-26U	26	1334	600		1155	1
RES600-7U	7	490	600	600	311	1
RES600-9U	9	579	600		400	1
RES600-12U	12	713	600		533	1
RES600-16U	16	891	600		711	1
RES600-20U	20	1068	600		889	1
RES600-22U	22	1157	600		977	1
RES600-24U	24	1245	600		1066	1
RES600-26U	26	1334	600		1155	1



## Rack de 19" para servidores - A pared



### Descripción

Armario rack compacto de montaje en pared, que permite que la instalación se haga de forma vertical, lo que proporciona un mayor aprovechamiento del espacio.

Dispone de dos áreas diferenciadas, con puerta superior y delantera:

1. En la parte superior, hay un área de 4U (en perfiles horizontales) para montaje de equipos pasivos de 19": PDU, paneles de conexión, entrada y administración de cables. En la parte posterior, dispone de un espacio adicional de 2U, con los que ampliar el espacio total para la instalación de dispositivos pasivos (hasta 740 mm de profundidad). Ventilación frontal y lateral para refrigeración.
2. El cuerpo principal del rack es un área de 4U o 6U de 19" (en perfiles horizontales), según el modelo, que permite la instalación vertical de dispositivos activos (servidores, por ejemplo).

- Construcción sólida de metal soldado. Diseño resistente.
- Incluye troqueles perforados para la entrada de cables.
- Como configuración estándar, en la parte inferior dispone de paneles ventilados.
- Se le puede integrar un módulo de 2 ventiladores con termostato.
- Test de resistencia al spray salino de 500 horas.

### Aplicaciones

Se emplea para servidores, Sistemas de Alimentación Ininterrumpida (SAI), redes, seguridad, grabadores de vídeo digital (DVR), sonido; cualquier dispositivo activo de 19".

Partes principales	Nº.	Especificaciones	Cant.
	1	Puerta frontal	1
	2	Cerradura	1
	3	Perfiles 19"	2
	4	Espacio para ventiladores	4
	5	Entrada de cable 70x145mm	1
	6	Espacio para el montaje de equipos	1

### Grado de protección

Polvo/agua: IP20.  
Resistencia al impacto: IK07.

### Certificados y normas aplicables



EIA/ ECA-310 (D/E)  
EN 61587-1  
EN IEC 60297  
EN IEC 60917  
EN/IEC 60529 (IP20)  
EN/IEC 62262 (IK07)

### Material

Acero laminado en frío (DIN EN 10130-DC-01-6112 CRS).  
Disponibile con pintura en polvo electrostática de textura duradera (70-90µm).

### Color revestimiento exterior

Gris claro RAL 7035

### Capacidad de carga

100 kg.

### Productos relacionados



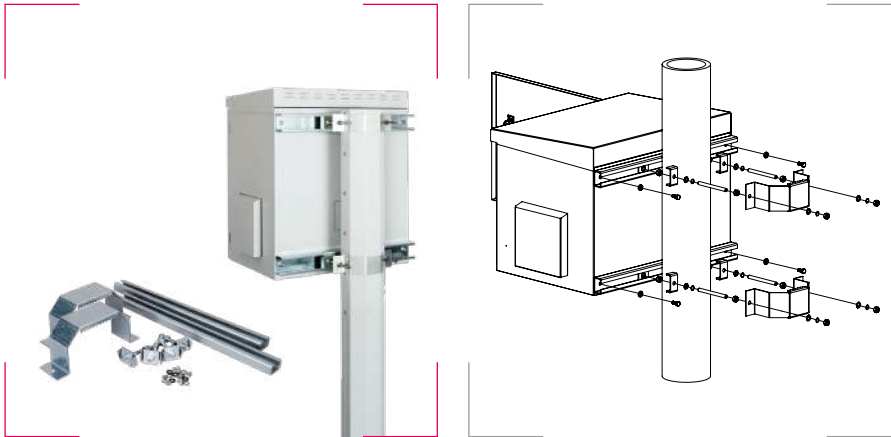
Módulos de ventilación  
SERIE RE

pág. 284

Referencia	U	H mm	L mm	W mm	Embalaje unidades
RSP450-4U	4	1055	500	310	1
RSP600-6U	6	1055	500	400	1



## Kit de fijación a poste SERIE RE



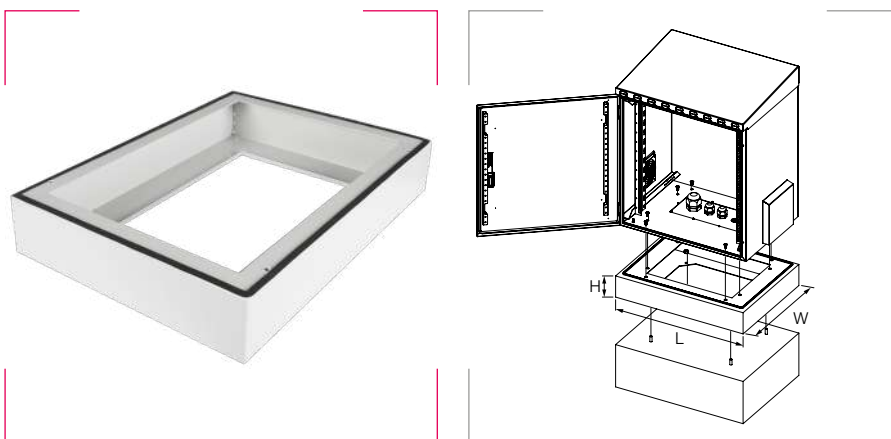
**Material**  
Metal cincado.

### Descripción

Kit de fijación de un rack a un poste de 4-6" de diámetro.

Referencia	Contenido	L mm	W mm	H mm	Embalaje kit
RE-KIT	2 perfiles, 2 soportes y accesorios de fijación	70 (Perfil) 145 (Soporte)	35 (Perfil) 85 (Soporte)	600 (Perfil) 380 (Soporte)	1

## Zócalo para suelo SERIE RE



**Certificados y normas aplicables**



### Material

Acero galvanizado en caliente  
(DX51D + 275 gr/m<sup>2</sup> ZN).  
Recubrimiento de epoxi-poliéster.

### Color revestimiento exterior

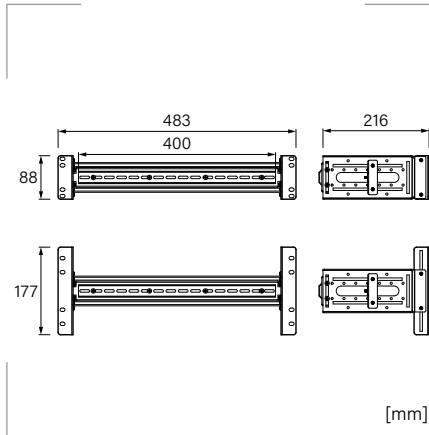
Gris claro RAL 7035

### Descripción

Para montar el rack sobre una base de hormigón. Dispone de 100 mm de altura, para dar espacio a las entradas de cable. Fijación al suelo en las 4 esquinas con tornillos y tuercas de M12 (no incluidos).

Referencia	L mm	W mm	H mm	Embalaje unidades
ZRE-450	600	450	100	1
ZRE-600	600	600	100	1

## Carril DIN SERIE RE



### Profundidad del carril DIN

Mínima: 65 mm.  
Máxima: 180 mm.

### Material

Acero cincado de 1,5 mm.

### Descripción

Montaje del carril ajustable en altura y profundidad. Puede sujetarse en bastidores de 2U o 4U (todas las piezas incluidas en el embalaje). Incluye un organizador de cables.

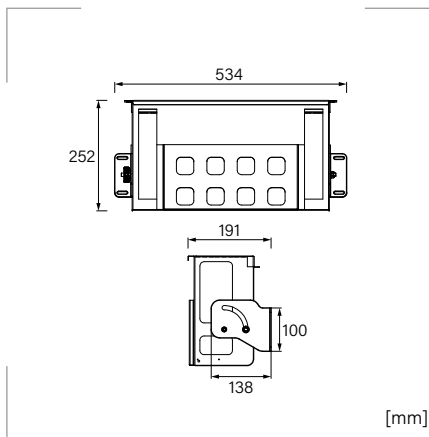
### Referencia

RE-DIN

### Embalaje unidades

1

## Marco abatible SERIE RE



### Material

Acero galvanizado en caliente (DX51D + 275 gr/m<sup>2</sup> ZN).  
Recubrimiento de epoxi-poliéster.  
Perfiles y soporte de acero cincado de 1,5 mm.

### Color revestimiento exterior

Gris claro RAL 7035

### Descripción

Facilita la instalación y el acceso a los dispositivos dentro del rack. Ocupa 3U de 19".  
Dispone de un espacio para documentos de tamaño A4 (para el diseño del proyecto o manuales de usuario).

### Referencia

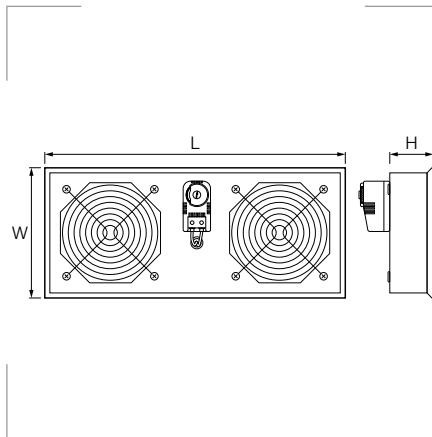
RE-SWG

### Embalaje unidades

1



## Módulos de ventilación SERIE RE



### Características

Tensión: 220/240 VAC (50/60 Hz).  
Corriente: 0,14/0,12 A.  
Potencia: 13,8/11,8 W.  
Velocidad: 2550/2750 rpm.

### Certificados y normas aplicables



### Material

Carcasa de acero.

### Nivel sonoro

43-47 dB-A.

### Vida útil

50.000 horas a 40°C.

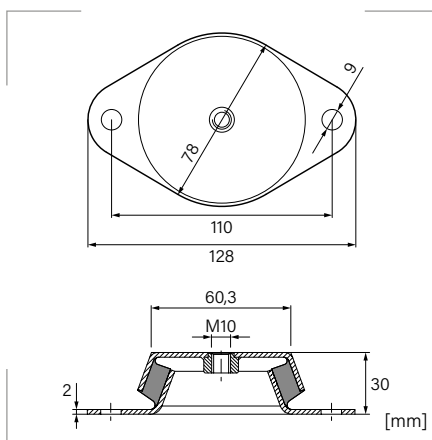
### Descripción

Con termostato analógico de 0-60°C. Cada ventilador tiene una capacidad de flujo de aire de 2,63-3,03 cbm/min.

Referencia	Ventiladores	L mm	W mm	H mm	Embalaje unidades
RE-1FAN	1	346	175	50	1
RE-2FAN	2	346	175	50	1
RE-4FAN*	4	430	417	45	1

\* Válido exclusivamente para los rack a suelo SERIE RE.

## Soportes antivibración para armarios rack SERIE RE



### Certificados y normas aplicables



### Material

Amortiguador de caucho natural NR.  
Placas de acero cincado.

### Descripción

Diseñados para amortiguar las vibraciones y proteger los equipos dentro de los rack: en entornos inestables, absorben los impactos mecánicos, evitan que se transmitan al rack y reducen el ruido.

Se pueden seleccionar varias durezas (Shore) según el peso del rack o el peso total del equipo. Permite prolongar la vida útil de los dispositivos informáticos.

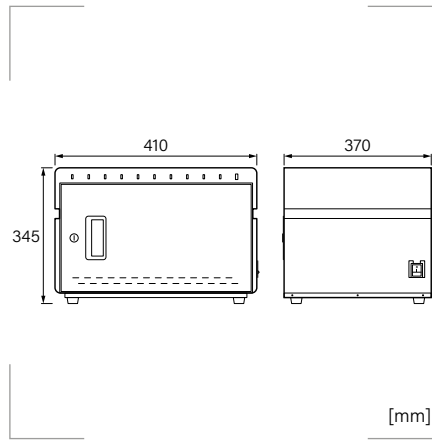
Válidos para todos los racks de la SERIE RE (en algunos modelos se requiere la instalación de un zócalo para poder montar los soportes).

### Aplicaciones

Es una solución ideal para lugares afectados por vibraciones, como estaciones de tren o metro, barcos, salas de control, instalaciones industriales, ubicaciones cercanas a motores.

Referencia	Dureza Shore	Fuerza máxima N	Carga máxima kg	Embalaje unidades
RE-SAV45	45	1962-4120	200-420	4
RE-SAV60	60	4120-6867	420-700	4
RE-SAV70	70	6867-9810	700-1000	4

## Armario compacto para carga de dispositivos electrónicos



### Certificados y normas aplicables



### Material

Cuerpo fabricado en placa de acero laminado en frío (1,0 mm – 1,5 mm). Separadores de ABS para los dispositivos.

### Temperatura de funcionamiento

0°C a +45°C.

### Humedad

20% - 80%.

### Descripción

Es un HUB de diseño industrial que permite la carga simultánea de hasta diez dispositivos (tabletas, teléfonos móviles, ordenadores portátiles de hasta 14") mediante puertos USB.

- **Plug and play:** práctico y eficiente, no necesita configuración.
- **Sistema de seguridad eléctrica:** protección contra sobrecargas, fugas, cortocircuitos, etc.
- **Suspensión automática:** si no hay dispositivos conectados, pone fin a la carga.
- **Disipación de calor eficiente:** si la temperatura en el armario supera los 40 °C, automáticamente se pone en marcha el ventilador.

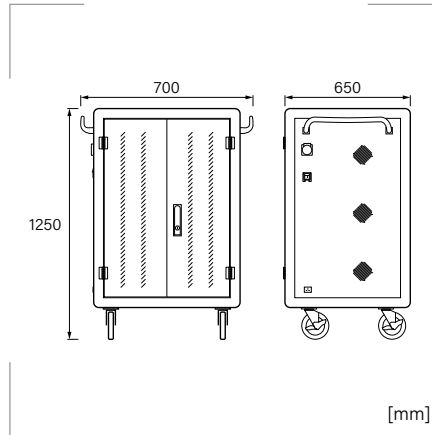
### Especificaciones

Dispositivos soportados	10 dispositivos de hasta 14"
Alimentación	110/220 V AC - 50/60 Hz - 16 A
Potencia	3500 W
Refrigeración	Ventilación forzada
Salida de alimentación	Carga: 5 V DC 2,1 A Carga rápida: 20 W
Luz de estado	Roja: cargando Verde: cargado / desconectado
Compatibilidad	Android, iOS, Windows
Compatible con carga rápida	Apple, BC1.2(DCP), HUAWEI-FCP, MTK PE, SAMSUNG-AFC

Referencia	Contenido	Embalaje unidades
DCUSB10	Armario Llave para la puerta Cable de alimentación Certificado del producto Descripción del producto	1



## Armario con ruedas para carga de dispositivos electrónicos



### Certificados y normas aplicables



### Material

Cuerpo fabricado en placa de acero laminado en frío (1,0 mm – 1,5 mm). Perfiles de aluminio de alta resistencia. Separadores de ABS para los dispositivos.

### Temperatura de funcionamiento

0°C a +45°C.

### Humedad

20% - 80%.

### Descripción

Es un HUB de gran capacidad y con diseño industrial que permite la carga simultánea de hasta treinta dispositivos (tabletas, teléfonos móviles, ordenadores portátiles) mediante puertos USB.

- **Plug and play:** práctico y eficiente, no necesita configuración.
- **Sistema de seguridad eléctrica:** protección contra sobrecargas, fugas, cortocircuitos, etc.
- **Suspensión automática:** si no hay dispositivos conectados, pone fin a la carga.
- **Disipación de calor eficiente:** si la temperatura en el armario supera los 40 °C, automáticamente se pone en marcha el ventilador.

### Especificaciones

Dispositivos soportados	30 tablets / portátiles de hasta 14"
Alimentación	110/220 V AC - 50/60 Hz - 16 A
Potencia	3500 W
Refrigeración	Ventilación forzada
Salida de alimentación	Carga: 5 V DC 2,1 A Carga rápida: 20 W 110/220 V AC - 50/60 Hz - 10/16 A
Transmisión de datos	Sólo los productos SYNC. *
Toma externa	Estándar: 2xGB1002 regleta de cinco tomas. Opcional: Otras regletas de enchufes
Puertos USB externos	1
Luz de estado	Roja: cargando Verde: cargado / desconectado
Compatibilidad	Android, iOS, Windows
Compatible con carga rápida	Apple, BC1.2 (DCP), HUAWEI-FCP, MTK PE, SAMSUNG-AFC

\* Transmisión de datos:

1. Para garantizar una transmisión de datos efectiva, el ordenador host y el dispositivo cargado deben usar el mismo sistema operativo.
2. El armario proporciona un canal para la sincronización de datos. Para que sea automático, los usuarios deben instalar un software de sincronización aprobado por el sistema operativo de ambos dispositivos.
3. La copia de datos se puede realizar entre el host y cualquier tableta.

Referencia	Contenido	Embalaje unidades
DCUSB30	Armario (con dos llaves para la puerta) Ruedas Cable de alimentación Certificado del producto Descripción del producto	1



Parte delantera



Parte trasera





## Kits de rack equipados



### Kit rack a pared

Kit completo para telecomunicaciones compuesto por un **rack a pared 19"** que viene equipado con una regleta de tomas PDU (1U), un ventilador (120 x 120 x 38 mm) y una bandeja de fijación frontal (2U).

#### Contenido del kit

	Rack de 19" SERIE RP - A pared	pág. 272
	Regleta de tomas <b>PDU06000</b>	pág. 295
	Unidad de ventilación <b>GF12038R</b>	pág. 294
	Bandeja de fijación frontal 2U <b>BF250</b>	pág. 296

Referencia	Altura U	Profundidad W (mm)	Emb. kit
KITRP4506	6	450	1
KITRP4509	9	450	1
KITRP4512	12	450	1
KITRP4515	15	450	1





ⓘ Se pueden consultar otras medidas de rack a pared.



### Kit rack a suelo

Kit completo para telecomunicaciones compuesto por un **rack a suelo 19"** que viene equipado con una regleta de tomas PDU (1U), módulo de techo con dos ventiladores (380 x 275 mm) y dos bandejas (1U, 440 x 550 mm).

#### Contenido del kit

	Rack de 19" SERIE RP - A paredsuelo	pág. 268
	Regleta de tomas <b>PDU06000</b>	pág. 295
	Ventilador de techo <b>RF02</b>	pág. 290
	Dos bandejas <b>BF80VS</b>	pág. 296

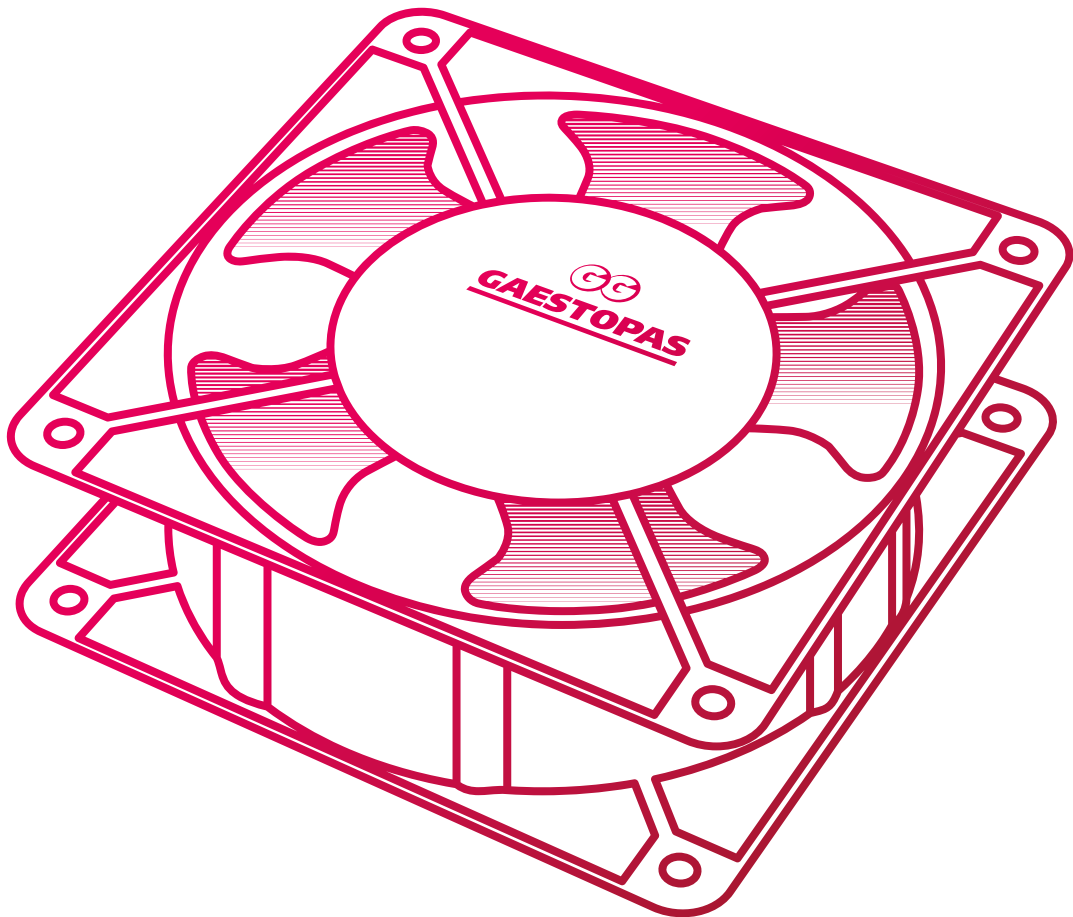
Referencia	Altura U	Dimensiones L x W (mm)	Emb. kit
KITVS1808038	38	800 x 800	1
KITVS1808042	42	800 x 800	1
KITVS3808038	38	800 x 800	1
KITVS3808042	42	800 x 800	1

ⓘ Se pueden consultar otras medidas de rack a suelo.



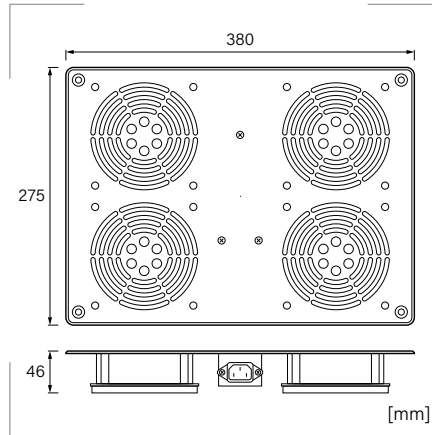
**5.2**





# ACCESORIOS

## Ventiladores de techo



### Características

Funciona entre 100-230 VAC 50 Hz.  
Longitud del cable: 1,8 m.

### Certificados y normas aplicables



### Material

Chapa de acero laminado en frío.

### Color revestimiento exterior

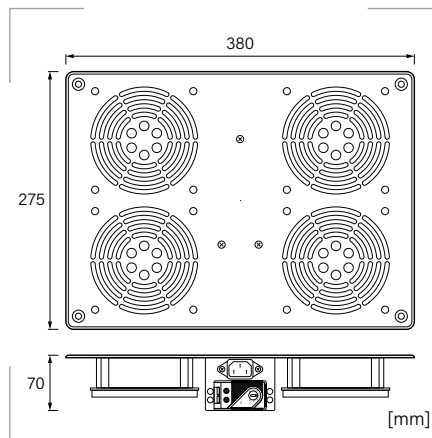
Negro RAL 9004

### Descripción

Ventiladores de techo de gran fiabilidad para los armarios de la serie VS.  
Muy fácil de instalar mediante 4 tornillos.

Referencia	Ventiladores	Embalaje unidades
RF02	2	1
RF04	4	1

## Ventiladores de techo con termostato



### Características

Rango de temperatura ajustable entre 0°C y +60°C.  
Funciona entre 100-230 VAC 50 Hz.  
Longitud del cable: 1,8 m.

### Certificados y normas aplicables



### Material

Chapa de acero laminado en frío.

### Color revestimiento exterior

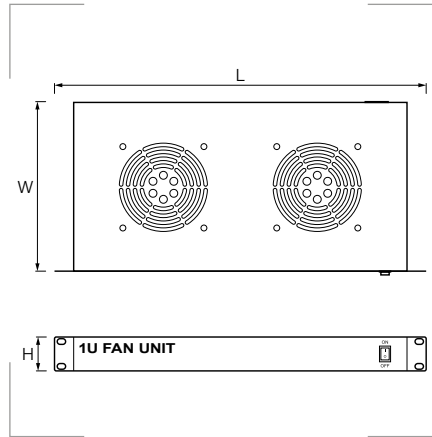
Negro RAL 9004

### Descripción

Ventiladores de techo de gran fiabilidad para los armarios de la serie VS.  
Incluyen termostato. Muy fácil de instalar mediante 4 tornillos.

Referencia	Ventiladores	Embalaje unidades
RF02T	2	1
RF04T	4	1

## Unidad de ventilación de 1U



### Características

Rango de temperatura de entre -10°C a +50°C.  
Funciona entre 100-230 VAC 50 Hz.  
Longitud del cable: 1,9 m.

### Certificados y normas aplicables



### Material

Chapa de acero doblado en frío.

### Color revestimiento exterior

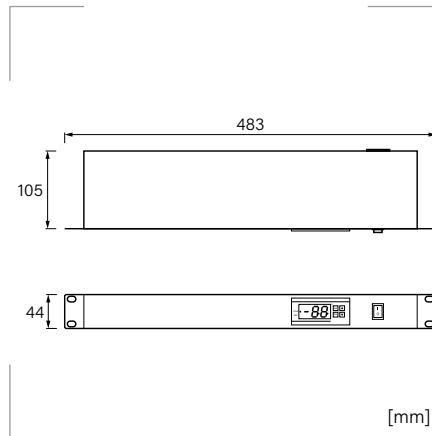
Negro RAL 9004

### Descripción

Unidad de ventilación con interruptor de encendido para instalación en rack estándar de 19" equipadas con 2 o 4 ventiladores de 120 mm.  
Ideal para incidir directamente sobre los equipos eléctricos.

Referencia	Ventiladores	L mm	W mm	H mm	Embalaje unidades
FU02	2	483	230	44	1
FU04	4	483	350	44	1

## Termostato de control digital de 1U



### Características

Funciona a 220 VAC (+10/-15%)  
50/60 Hz.  
Consumo: ≤ 3 W.  
Capacidad del contacto de salida de refrigeración de 10A/277 VAC.  
Sensor: NTC.  
Retardo de error del sensor: 1 min.

### Grado de protección

Polvo/agua: IP65.

### Certificados y normas aplicables



### Temperatura

de medición: -50°C a +99°C.  
de control: -40°C a +50°C (±1°C).  
de funcionamiento: -30°C a +75°C.

### Humedad

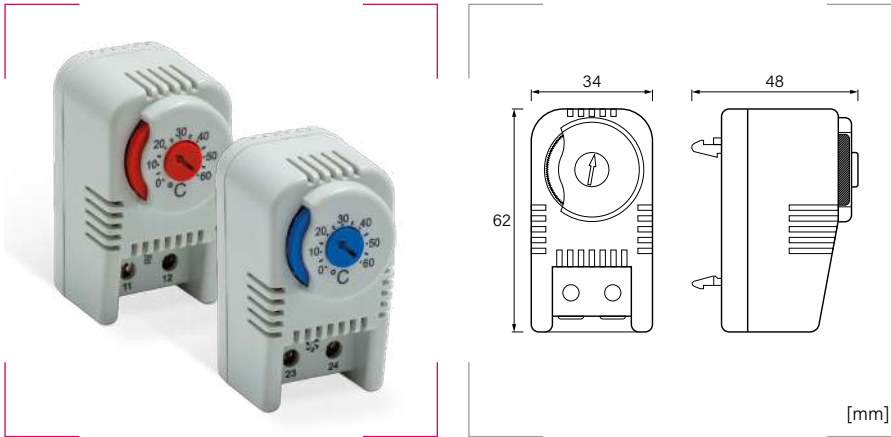
20% a 85% (sin condensación).

### Descripción

Termostato digital *enrackable* de 1U de altura y con salida tipo SCHUKO (DIN 49441).

Referencia	Peso kg	Embalaje unidades
TCD	1,95	1

## Termostato simple GTHT - GTVT



### Descripción

**GTHT** – Contacto abridor / NC. **Regula calefactores.** El contacto se abre cuando se sobrepasa la T<sup>a</sup>.

**GTVT** – Contacto cerrador / NO. **Regula ventiladores con filtro,** intercambiadores térmicos o conecta señales. El contacto se cierra cuando sobrepasa la T<sup>a</sup>.

### Montaje

Clip para carril de 35mm DIN, EN 60715. Conexión con borne de 2 polos, par apriete 0,5 Nm máx. cable rígido 2,5 mm<sup>2</sup> (AWG 14), cable trenzado 1,5 mm<sup>2</sup> (AWG 16). Cuando se realiza la conexión con cable trenzado, utilice un terminal tubular.

### Características

T<sup>a</sup> de regulación: (0°C a 60°C).  
 Diferencia T<sup>a</sup> de conexión de 7K (±4K).  
 Máx. potencia de conexión: 250 VAC, 10 (2) A / 120 VAC, 15 (2) A DC 30 W (24 VDC a 72 VDC).  
 Máx. corriente de conexión: AC 16 A para 10 segundos.  
 Vida útil: > 100 000 ciclos.

### Grado de protección

Polvo/agua: IP20.  
 Inflamabilidad: UL94-V0.

### Materiales

Termoplástico.  
 Sonda bimetal termostático\*.

*\*Los contactos del elemento bimetalico están sujetos a influencias ambientales, por lo que la resistencia de contacto puede variar. Esto puede conducir a una caída de tensión y/o calentamiento de los contactos.*

### Color

Gris claro

### Certificados y normas aplicables



### Temperatura de trabajo

-45 a +80°C (-49 a +176°F).

### Humedad (s/a)

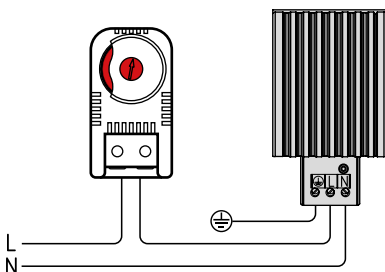
Máx. 90% RH (sin condensación).

Referencia	Botón	Peso gr	Embalaje unidades
GTHT		40	1
GTVT		40	1

### Ejemplo de conexión

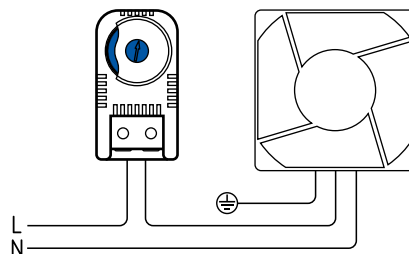
**GTHT**  
 Contacto abridor

**Resistencia**



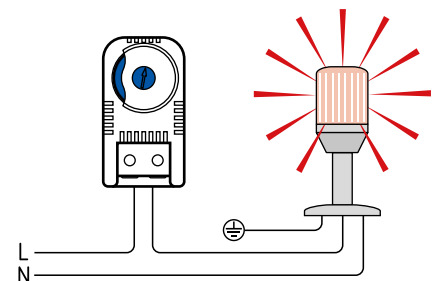
**GTVT**  
 Contacto cerrador

**Ventilador**

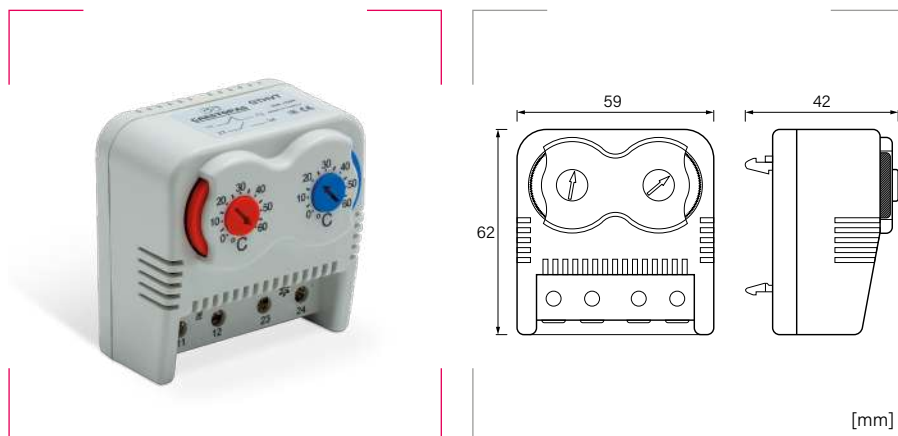


**GTVT**  
 Contacto cerrador

**Indicador de señal**



## Termostato doble GTHVT



### Características

T<sup>a</sup> de regulación: (0°C a 60°C).  
 Diferencia T<sup>a</sup> de conexión de 7K (±4K).  
 Máx. potencia de conexión: 250 VAC, 10 (2) A.  
 Máx. corriente de conexión: AC 16 A para 10 segundos.  
 Vida útil: > 100 000 ciclos.

### Grado de protección

Polvo/agua: IP20.  
 Inflamabilidad: UL94-V0.

### Materiales

Termoplástico.  
 Sonda bimetálica termostático\*.

*\*Los contactos del elemento bimetálico están sujetos a influencias ambientales, por lo que la resistencia de contacto puede variar. Esto puede conducir a una caída de tensión y/o calentamiento de los contactos.*

### Color

Gris claro

### Certificados y normas aplicables



### Temperatura de trabajo

-45 a +80°C (-49 a +176°F).

### Humedad (s/a)

Máx. 90% RH (sin condensación).

### Descripción

El termostato dual es capaz de regular simultáneamente aparatos calefactores y ventilación, de manera independiente.

**Botón rojo** – Contacto abridor / NC. Regula calefactores. El contacto se abre cuando se sobrepasa la T<sub>a</sub>.

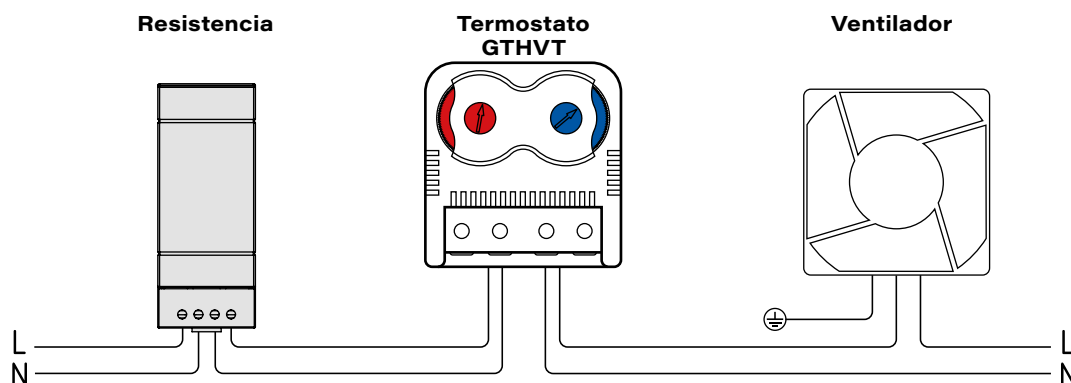
**Botón azul** – Contacto cerrador / NO. Regula ventiladores con filtro, intercambiadores térmicos o conecta señales. El contacto se cierra cuando sobrepasa la T<sub>a</sub>.

### Montaje

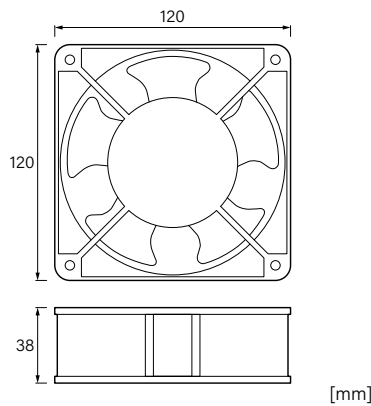
Clip para carril de 35mm DIN, EN 60715. Conexión con Borne de 4 polos, par apriete 0,5 Nm máx. cable rígido 2,5 mm<sup>2</sup> (AWG 14), cable trenzado 1,5 mm<sup>2</sup> (AWG 16). Cuando se realiza la conexión con cable trenzado, utilice un terminal tubular.

Referencia	Peso gr	Embalaje unidades
GTHVT	90	1

### Ejemplo de conexión



## Unidad de ventilación



### Certificados y normas aplicables

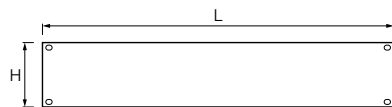


### Descripción

Válidos para los racks tipo VS y RP.

Referencia	Alimentación	Flujo aire m <sup>3</sup> /h	Corriente A	Potencia W	Rodamientos	Velocidad r.p.m.	Ruido dB(A)	Peso g	Emb. uds.
GF12038R	230 VAC	153/170	0,14/0,13	26/23	Bolas	2700	42/46	500	1
GF12038B24	24 VDC	162	0,20	4,80	Fricción	2500	40	250	1
GF12038B48	48 VDC	162	0,18	8,64	Fricción	2500	40	250	1

## Panel ciego



### Certificados y normas aplicables



### Material

Chapa laminada en frío recubierta de pintura en polvo.

### Color revestimiento exterior

Negro

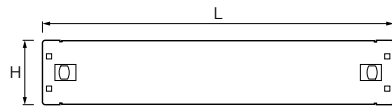
RAL 9004

### Descripción

Para instalación en rack estándar de 19".

Referencia	Unidad rack U	L mm	H mm	Embalaje unidades
TCM01	1	483	44	2
TCM02	2	483	88	1
TCM03	3	483	133	1

## Panel ciego de anclaje rápido



### Certificados y normas aplicables



### Material

Chapa laminada en frío recubierta de pintura en polvo.

### Color revestimiento exterior

Negro

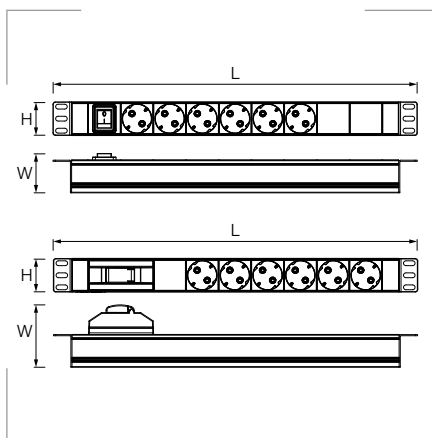
RAL 9004

### Descripción

Para instalación en rack estándar de 19". Basta con presionar los tiradores hacia el centro, encajar el panel y soltar.

Referencia	Unidad rack U	L mm	H mm	Embalaje unidades
TCM01R	1	483	44	2
TCM02R	2	483	88	1

## Regleta de tomas PDU



### Certificados y normas aplicables



UNE 20315-1-1:2017  
UNE 20315-1-2:2017  
UNE 20315-2-7:2008

### Material

Carcasa de aluminio.

### Color revestimiento exterior

Negro

### Descripción

Para instalación en rack estándar de 19" en 1U de altura (modelos horizontales). La carcasa de aluminio la dota de una estructura segura. Modelos:

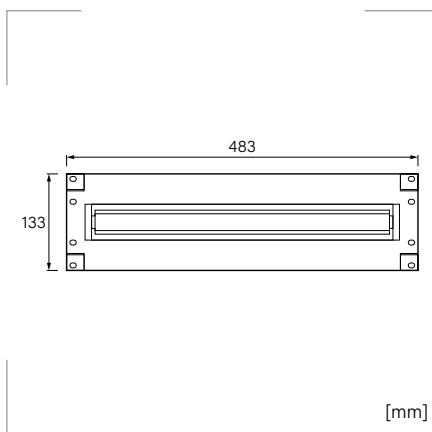
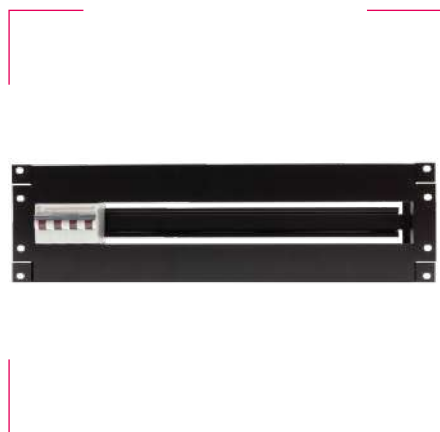
- Con **interruptor luminoso** que actúa como indicador LED cuando hay tensión.
- Con **disyuntor bipolar** de 16 A y poder de corte de 6000 A.

Disponibles para montaje horizontal y vertical.

Referencia	Orientación	N.º tomas schuko	Control	L mm	W mm	H mm	Embalaje unidades
PDU06000			Interruptor	483	52	44	1
PDU06000-C13*	Horizontal	6	Interruptor	483	52	44	1
PDU06020			Disyuntor	483	92	44	1
PDU08000			Interruptor	483	52	44	1
PDU08020	Horizontal	8	Disyuntor	483	92	44	1
PDU12000			Interruptor	682	52	44	1
PDU12020	Vertical	12	Disyuntor	682	92	44	1
PDU16000			Interruptor	853	52	44	1
PDU16020	Vertical	16	Disyuntor	853	92	44	1

\* Incluye 3 tomas IEC C13.

## Panel para magnetotérmicos



### Certificados y normas aplicables



IEC/EN 60884-1

### Material

Chapa laminada en frío recubierta de pintura en polvo.

### Color revestimiento exterior

Negro

RAL 9004

### Descripción

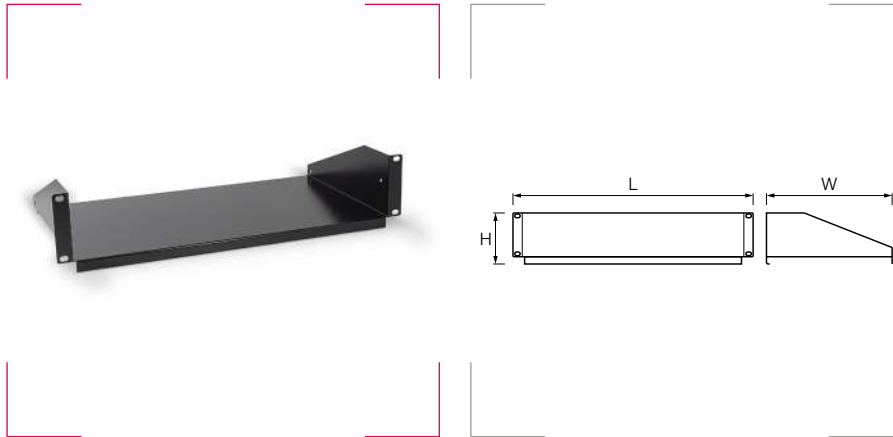
Para instalación en rack estándar de 19" en 3U de altura.

Incorpora un carril DIN para albergar hasta 20 magnetotérmicos unipolares (no incluidos).

Referencia	Embalaje unidades
PMG-01	1



## Bandeja de fijación frontal 2U



### Certificados y normas aplicables



#### Material

Chapa de acero doblada en frío.

#### Color revestimiento exterior

Negro RAL 9004

#### Capacidad de carga

22 kg (carga estática).

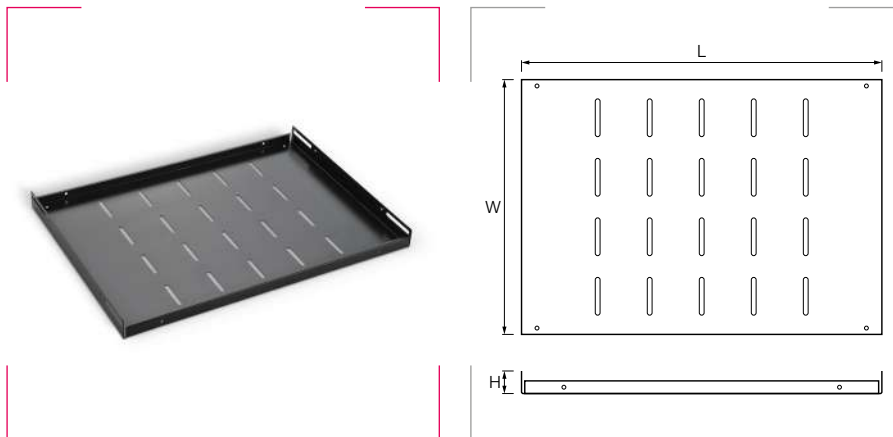
### Descripción

Para instalación en rack estándar de 19".

Bandeja ideal para soportar equipos como routers, convertidores de medio, repartidores, puntos de acceso WiFi, etc.

Referencia	L mm	W mm	H mm	Embalaje unidades
BF250	483	254	88	2
BF400	483	406	88	2

## Bandeja fija



### Certificados y normas aplicables



#### Material

Chapa de acero doblada en frío.

#### Color revestimiento exterior

Negro RAL 9004

#### Capacidad de carga

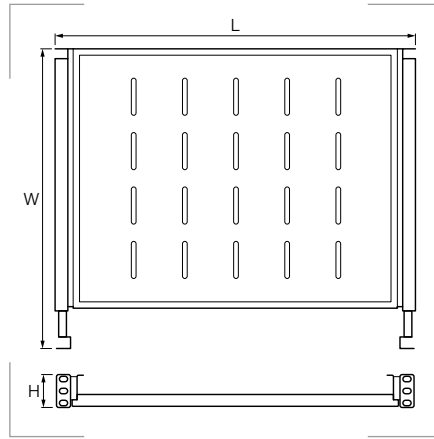
90 kg (carga estática).

### Descripción

Para instalación en rack estándar de 19".

Referencia	Para	L mm	W mm	H mm	Embalaje unidades
BF45RP	SERIE RP	485	300	32	1
BF60RP		485	450	32	1
BF60VS	SERIE VS	485	350	32	1
BF80VS		485	550	32	1
BF10VS		485	720	32	1

## Bandeja deslizante



### Certificados y normas aplicables



#### Material

Chapa de acero doblada en frío.

#### Color revestimiento exterior

Negro

RAL 9004

#### Capacidad de carga

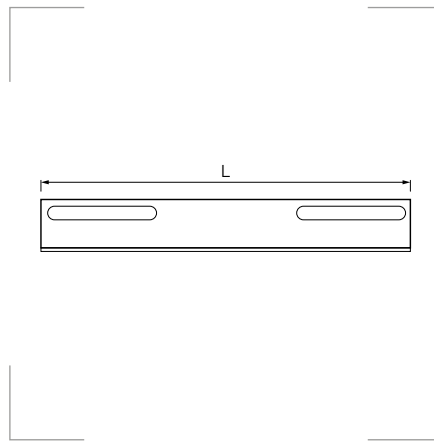
30 kg (carga estática).

### Descripción

Bandeja extraíble para instalación en rack estándar de 19".

Referencia	Para	L mm	W mm	H mm	Embalaje unidades
BFT60VS	SERIE VS de 600 a 800mm de fondo	440	350	44	1
BFT80VS	SERIE VS de 1000 mm de fondo	440	550	44	1

## Juego de soportes laterales en L



### Certificados y normas aplicables



#### Material

Chapa de acero doblada en frío.

#### Color revestimiento exterior

Negro

RAL 9004

#### Capacidad de carga

15 kg (carga estática).

### Descripción

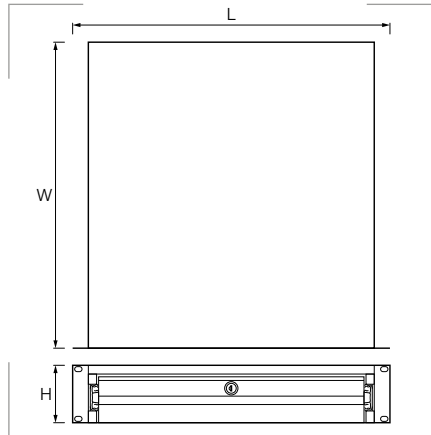
Para instalación en rack estándar de 19". Para la sujeción de elementos pesados, como las baterías de instalaciones fotovoltaicas.

Referencia	Para	L mm	Embalaje unidades*
GSRP45	Rack pared 300 mm	300	1
GSRP60	Rack pared 600 mm	450	1
GSRVS600	Rack a suelo 600 mm	320	1
GSRVS800	Rack a suelo 800 mm	520	1
GSRVS1000	Rack a suelo 1000 mm	720	1

\* En cada embalaje vienen 2 soportes.

5.2

## Cajón enracable 19"



### Certificados y normas aplicables



#### Material

Chapa de acero doblada en frío.

#### Color revestimiento exterior

Negro

RAL 9004

#### Capacidad de carga

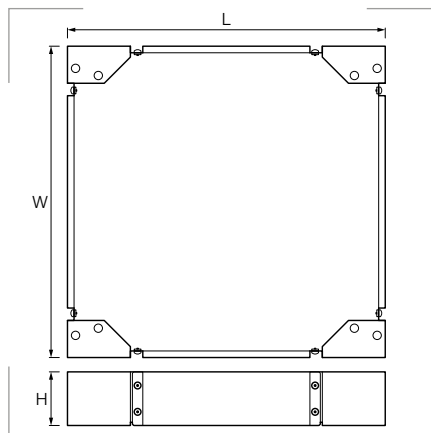
35 kg (carga estática).

### Descripción

Para instalación en rack estándar de 19".  
Cajón con bandeja deslizante hasta 450 mm.

Referencia	L mm	W mm	H mm	Embalaje unidades
CT2	483	468	88	1
CT3	483	468	133	1

## Zócalo para armarios VS



### Certificados y normas aplicables



#### Material

Chapa de acero doblada en frío.

#### Color revestimiento exterior

Negro

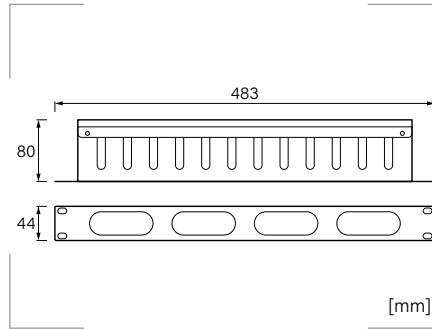
RAL 9004

#### Capacidad de carga

1000 kg (carga estática).

Referencia	L mm	W mm	H mm	Embalaje unidades
ZC6060	600	600	100	1
ZC6080	600	800	100	1
ZC6010	600	1000	100	1
ZC8080	800	800	100	1
ZC8010	800	1000	100	1

## Organizador de cables 1U con tapa



### Certificados y normas aplicables



#### Material

Chapa de acero doblada en frío.

#### Color revestimiento exterior

Negro

RAL 9004

### Descripción

Para instalación en rack estándar de 19". Incluye tapa metálica.

### Referencia

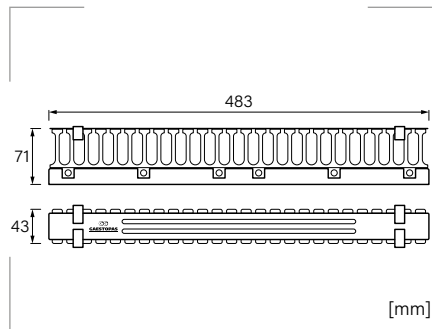
OCMT

### Embalaje

unidades

1

## Organizador de cables 1U con tapa tipo canaleta



### Certificados y normas aplicables



#### Material

Acero y plástico.

#### Color revestimiento exterior

Negro

RAL 9004

### Descripción

Para instalación en rack estándar de 19". Espesor de 1,4 mm. Fijación por tornillo y tapa de fácil apertura que se fija con 4 clips de plástico.

### Referencia

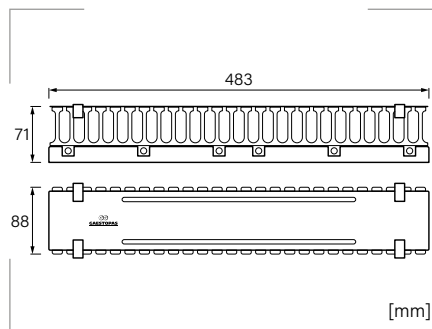
OCPT01

### Embalaje

unidades

1

## Organizador de cables 2U con tapa tipo canaleta



### Certificados y normas aplicables



#### Material

Acero y plástico.

#### Color revestimiento exterior

Negro

RAL 9004

### Descripción

Para instalación en rack estándar de 19". Espesor de 1,4 mm. Fijación por tornillo y tapa de fácil apertura que se fija con 4 clips de plástico.

### Referencia

OCPT02

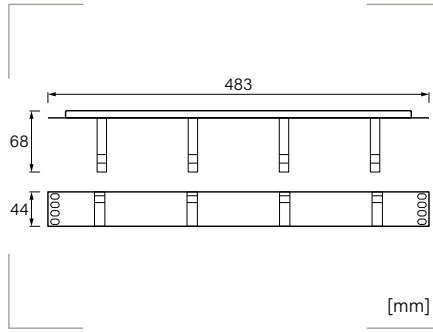
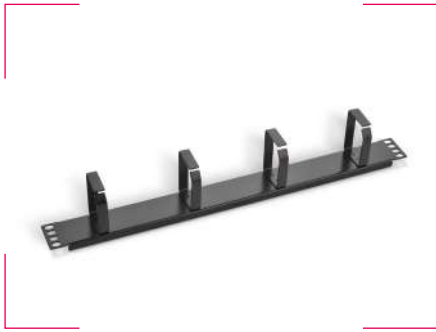
### Embalaje

unidades

1

5.2

### Organizador de cables metálico



**Certificados y normas aplicables**



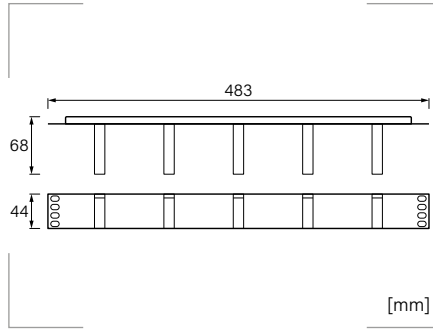
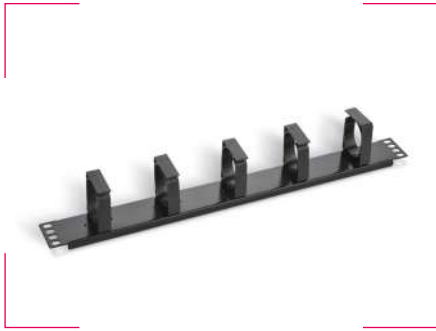
**Material**  
Chapa de acero doblada en frío.

**Color revestimiento exterior**  
Negro RAL 9004

**Descripción**  
Para instalación en rack estándar de 19". Con 4 anillas metálicas.

Referencia	Embalaje unidades
OCM	1

### Organizador de cables plástico



**Certificados y normas aplicables**



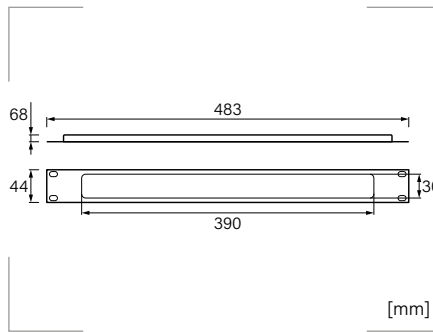
**Material**  
Chapa de acero doblada en frío.  
Anillas de plástico.

**Color revestimiento exterior**  
Negro RAL 9004

**Descripción**  
Para instalación en rack estándar de 19". Con 5 anillas de plástico.

Referencia	Embalaje unidades
OCP	1

### Organizador de cables 1U con cepillo



**Certificados y normas aplicables**



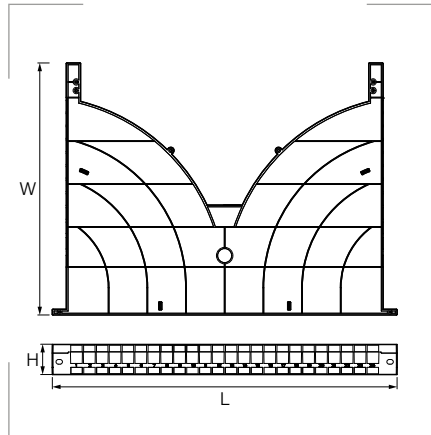
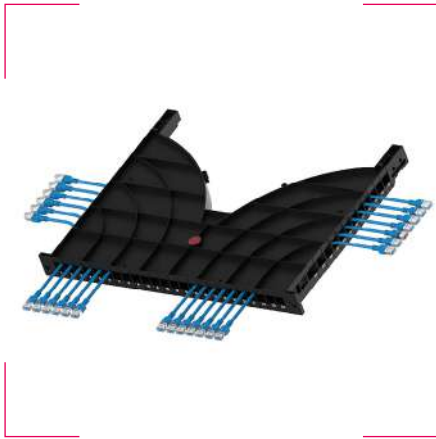
**Material**  
Chapa de acero doblada en frío.

**Color revestimiento exterior**  
Negro RAL 9004

**Descripción**  
Para instalación en rack estándar de 19". Evita la entrada de polvo y suciedad.

Referencia	Descripción	Embalaje unidades
OCC	Organizador de cables 1U con cepillo	1
OCC-1	Organizador de cables 1U con cepillo abierto por debajo	1

## Bandeja para la gestión de cables



### Certificados y normas aplicables



### Material

ABS.  
Tapones de bloqueo en gel de sílice.

### Color revestimiento exterior

Negro

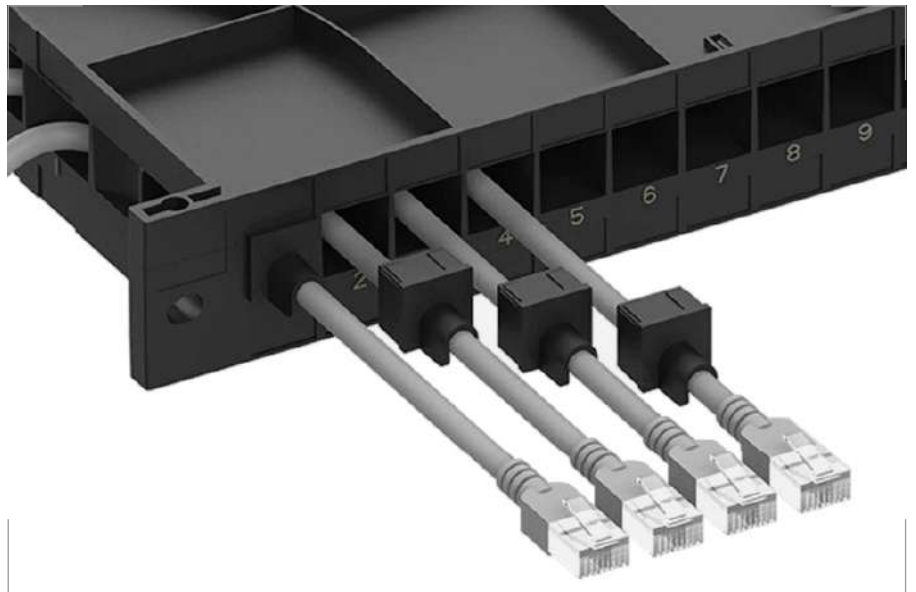


### Descripción

La bandeja para gestión de cables permite ordenar las instalaciones, lo que facilita la localización de fallos y aporta un acabado de mayor calidad.

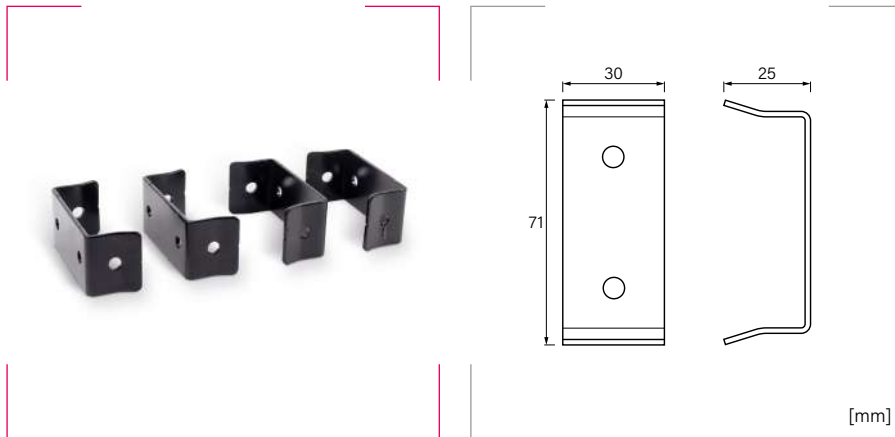
Dispone de 24 canales perforados y numerados, tanto en entrada como en salida, para un seguimiento libre de errores. Incluye 24 tapones de gel de sílice, para el bloqueo de orificios.

Referencia	Descripción	L mm	W mm	H mm	Embalaje unidades
LXJ600	Bandeja para armarios de 60 cms. de fondo con 24 tapones	482	352	42	1
LXJ800	Bandeja para armarios de 80 cms. de fondo con 24 tapones	482	468	133	1



5.2

## Uniones para racks



### Certificados y normas aplicables



### Material

Chapa de acero doblada en frío.

### Color revestimiento exterior

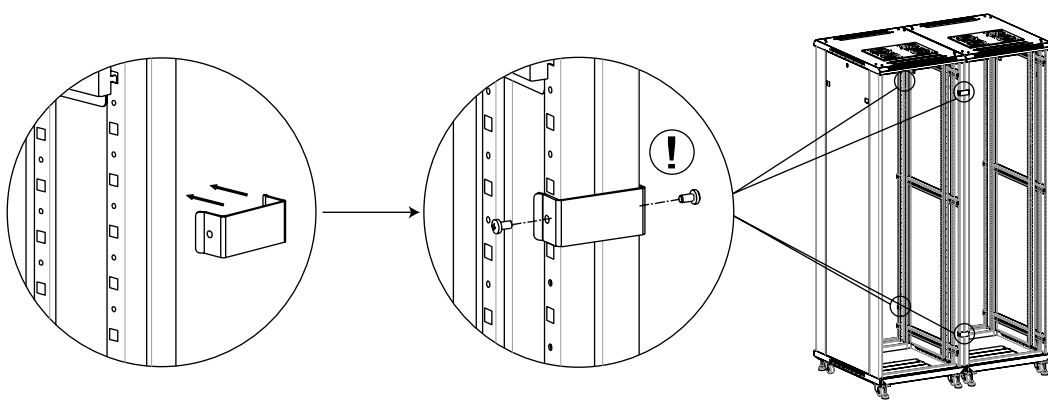
Negro

RAL 9004

### Descripción

Para unión de armarios SERIE VS de **GAESTOPAS**. Aportan seguridad y consistencia a las instalaciones de múltiples armarios.

Referencia	Embalaje unidades
GCR4	1



5.2

## Organizador de cables redondo



### Material

ABS.

### Peso

170 g.

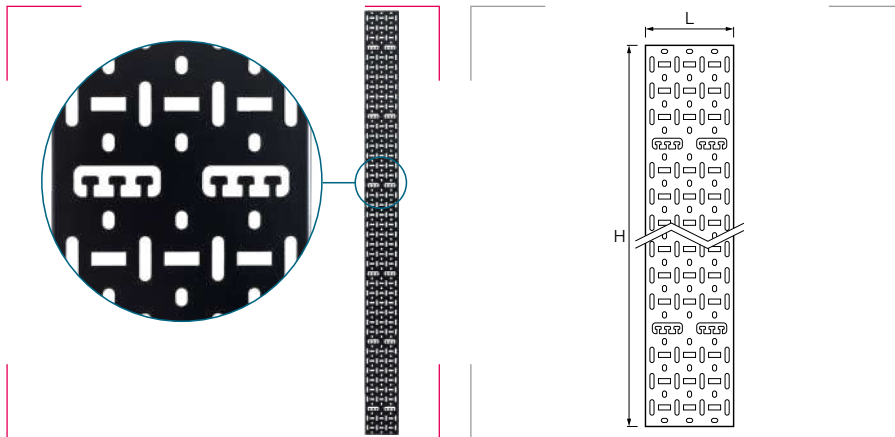
### Descripción

Esta herramienta de dos piezas permite enderezar y organizar de forma rápida diversos cables separados. Gracias a su diseño, se puede incorporar un nuevo cable a la pieza interior (azul) en cualquier momento, sin necesidad de enhebrar un extremo del cable a través del organizador.

Referencia	D Ø mm	H mm	Embalaje unidades
OCR	125	38	1



## Organizador vertical para rack



### Certificados y normas aplicables



### Material

Chapa de acero doblada en frío.

### Color revestimiento exterior

Negro

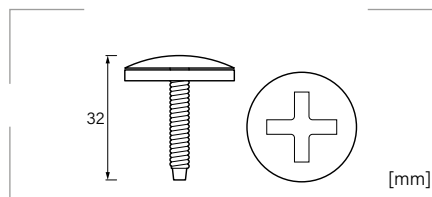
RAL 9004

### Descripción

Para organizar cables en armarios SERIE VS de GAESTOPAS.

Referencia	Para	L mm	H Us	Embalaje unidades
VM38	SERIE VS	150	38	1
VM42	SERIE VS	150	42	1
VM47	SERIE VS	150	47	1

## Tornillo con arandela



### Características

Tipo Phillips.

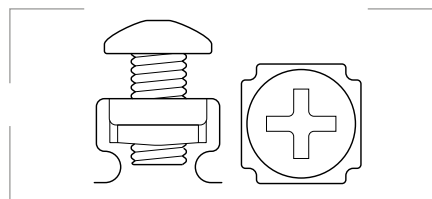
### Color revestimiento exterior

Negro

RAL 9004

Referencia	Rosca métrica	Embalaje unidades
S01	M5	50

## Tornillos enjaulados

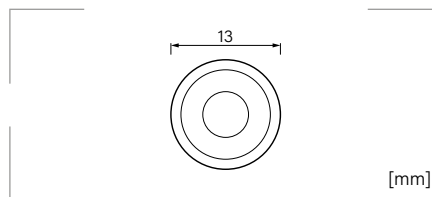


### Características

Tornillo tipo Phillips.

Referencia	Rosca métrica	Embalaje unidades
S02	M6	50

## Arandelas



### Material

ABS.

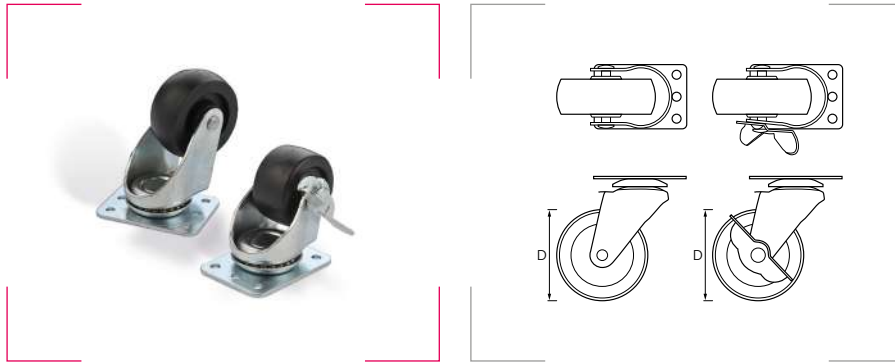
### Color

Negro

RAL 9004

Referencia	Rosca métrica	Embalaje unidades
S03	M6	50

## Ruedas



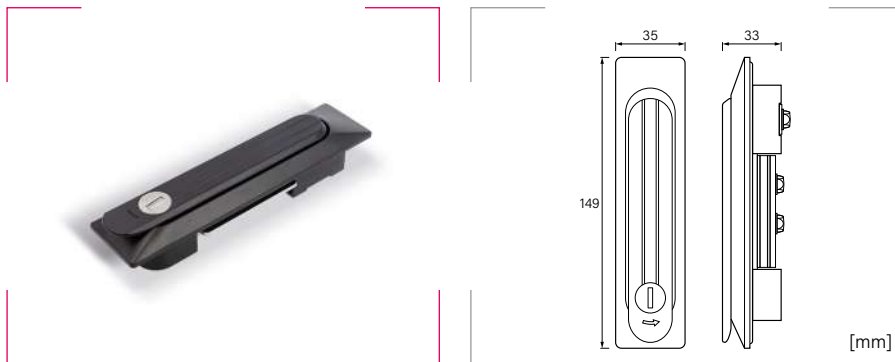
Certificados y normas aplicables



Capacidad de carga  
250 kg (carga estática).

Referencia	D pulgadas	Freno	Embalaje unidades
R20	2,0	No	1
R25	2,5		1
R30	3,0		1
RF20	2,0	Sí	1
RF25	2,5		1
RF30	3,0		1

## Cerradura de maneta



Características

Tamaño del agujero: 126 x 24,5 mm.

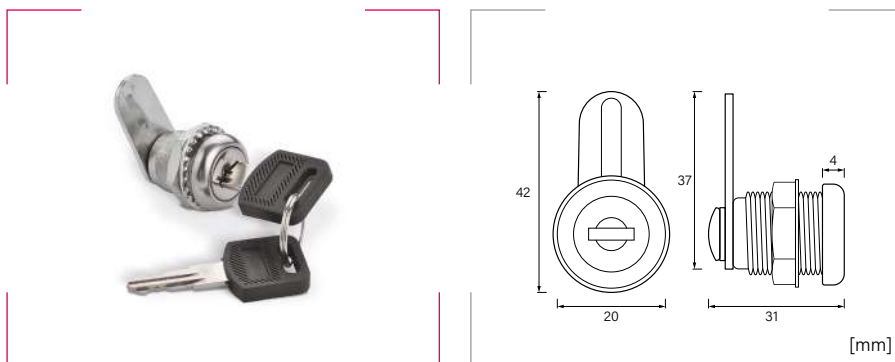
Certificados y normas aplicables



Color revestimiento exterior  
Negro RAL 9004

Referencia	Para	Embalaje unidades
CCL	SERIE VS	1

## Cerradura lateral



Características

Tamaño del agujero: 19 x 16,5 mm.

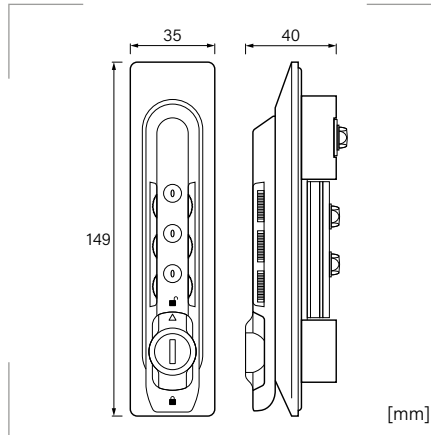
Certificados y normas aplicables



Referencia	Para	Embalaje unidades
CLL	SERIE VS	1

5.2

## Cerradura con contraseña



### Características

Tamaño del agujero: 126 x 24,5 mm.

### Certificados y normas aplicables



### Material

Chapa de acero doblada en frío.  
Leva de acero cincado.  
Soporte de acero cincado.

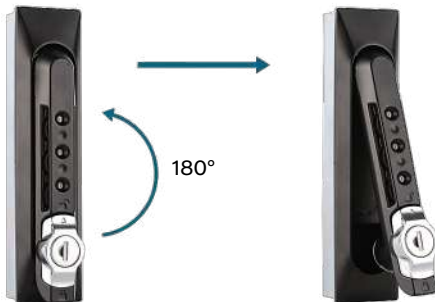
### Color revestimiento exterior

Negro RAL 9004

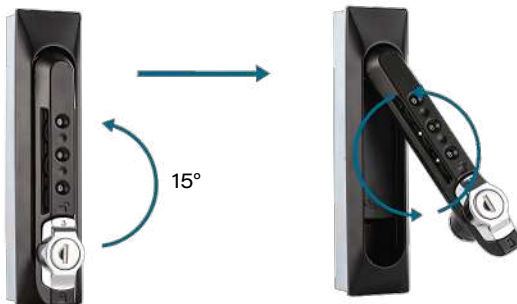
Referencia	Para	Embalaje unidades
CCA	SERIE VS	1



- Utilizar la llave para abrir la cerradura. Sin contraseña.



- Introducir contraseña para abrir la cerradura. Contraseña inicial "0,0,0".

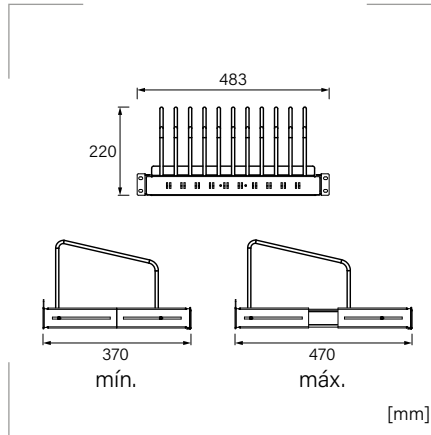


- Cambiar la contraseña cuando la maneta esté en posición de apertura. Cambiar los dígitos haciéndolos rotar en sentido inverso a las agujas del reloj.



5-2

## Bandeja de carga de dispositivos para rack



### Certificados y normas aplicables



EN 61587-1/4.2, IEC 60068-2-1,  
IEC 60068-2-2, IEC 60068-2-30,  
EN 61587-1/5.3.1, EN 61587-1/5.3.3,  
IEC 60068-2-6, IEC60068-2-27,  
EN 61587-1/6.3.

### Material

Acero.

### Color revestimiento exterior

Negro

RAL 9005

### Descripción

Bandeja extraíble para el almacenamiento y carga de hasta 10 dispositivos electrónicos: ordenadores portátiles, tabletas, lectores de e-books y teléfonos móviles, entre otros.

- Se puede montar en cualquier rack de 19".
- Para el almacenamiento seguro de los dispositivos, está equipado con 11 separadores de acero de 8 mm de diámetro.
- Dispone de 10 orificios frontales de 17 mm para el paso del cable de los cargadores.
- En la parte inferior, incluye un organizador de cables metálico.

### Referencia

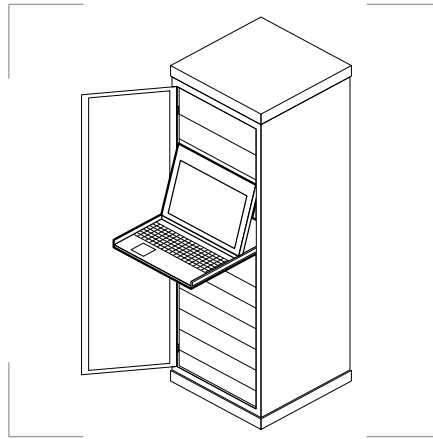
BCD10

### Embalaje unidades

1



## KVM



**Fuente de alimentación**  
36-72 VDC (especial para sala de telecomunicaciones).

**Resolución de vídeo máxima**  
920 x 1080 @60 Hz.

Colores  
Negro

**Certificados y normas aplicables**

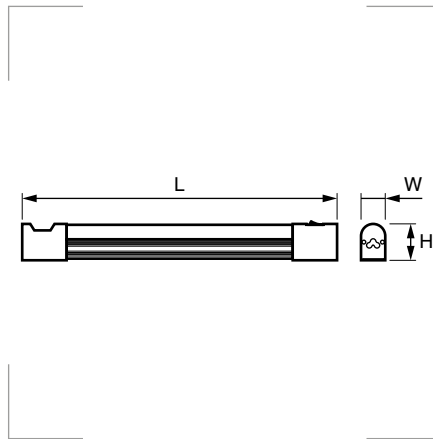
**Descripción**

Consola KVM de pantalla ancha (17,3") con 8 puertos. Puede controlar directamente 8 servidores. Hasta 128 son controlables poniendo 2 en cascada.

- Un usuario local con soporte de teclado y ratón USB e interface de vídeo VGA.
- Provee de un interface Ethernet Gigabyte para acceso de cliente remoto, que soporta múltiples protocolos como DHCP y PPPoE.
- Soporte de servidor multiplataforma: DOS, Windows, Linux, Unix, Mac, Sun...
- Resolución de vídeo cliente máxima de 920 x 1080 @60Hz.
- Tiene, además, un puerto USB frontal para conectar un teclado y ratón adicional inalámbrico o cableado.
- Conexión de nuevos clientes en caliente, sin necesidad de reiniciar.
- Diseño extraíble.
- Fuente de alimentación de 36-72 VDC (especial para sala de telecomunicaciones). Se puede adaptar a las necesidades del cliente.

Referencia	Pantalla pulgadas	Puertos unidades	Embalaje unidades
KVM-8P	17,3"	8	1

## Luminaria LED para armarios rack

**Características**

Funciona a 220 VAC 50/60 Hz.  
Luz fría: 6500 ±575 K.

**Grado de protección**

Polvo/agua: IP20.  
Inflamabilidad: UL94-V1.  
Tratamiento de superficie antióxido.

**Materiales**

Aluminio y PC.

**Colores**

Gris

**Certificados y normas aplicables**

**Temperatura de trabajo**

-30°C a +50°C.

Referencia	Potencia W	Fijación	Luminosidad LM	L mm	W mm	H mm	Emb. uds.
TLM-6W230	6	Magnética	600	390	30	45	1
TLM-12W230	12	Magnética	1000	500	30	45	1

## Latiguillo de conexión

**Descripción**

Latiguillo de 580 mm para conexión entre luminarias.

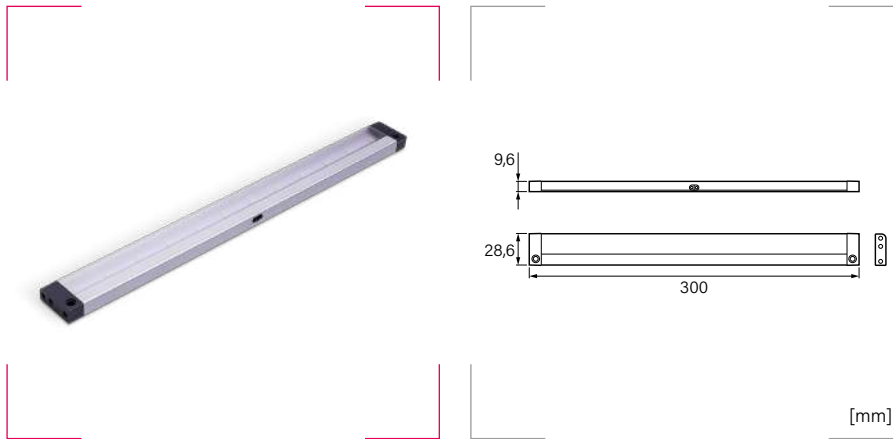
**Referencia**

TLC-06DY

**Embalaje**

1 ud.

## Luminaria LED para armarios rack - con sensor



### Características

Alimentador de: 100-240VAC - 12VDC 1A.  
Luz fría: 6500 K, 223 lm.  
Consumo: 3W.  
Durabilidad: 30.000 h.

### Materiales

Plástico y aluminio.

### Certificados y normas aplicables



### Temperatura

de funcionamiento: -20°C a +45°C.  
de almacenamiento: -25°C a +65°C.

### Humedad (sin condensación)

de funcionamiento: 0% - 95%.  
de almacenamiento: 5% - 95%.

### Descripción

Es una luminaria muy versátil, puede instalarse en cualquier espacio gracias a su diseño compacto y a su fijación magnética. Dentro de un armario rack de 19", puede montarse tanto en posición horizontal como en vertical. Sus luces LED eficientes proporcionan una iluminación óptima desde el instante en el que se encienden; no necesitan fase de calentamiento.

- **Modo automático:** el sensor detecta el movimiento, por lo que la luminaria se enciende cuando se abre la puerta del rack y se apaga cuando se cierra.
- **Modo táctil (manual):** mueva la mano delante del sensor para encender la luz; muévela una segunda vez para apagarla.

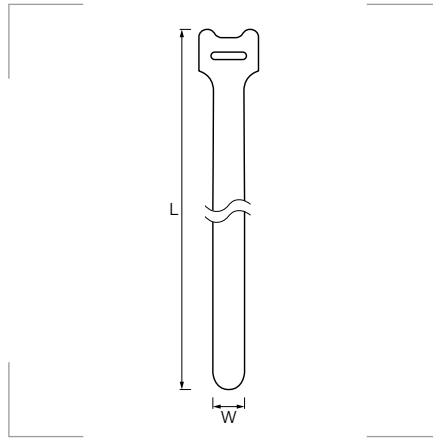
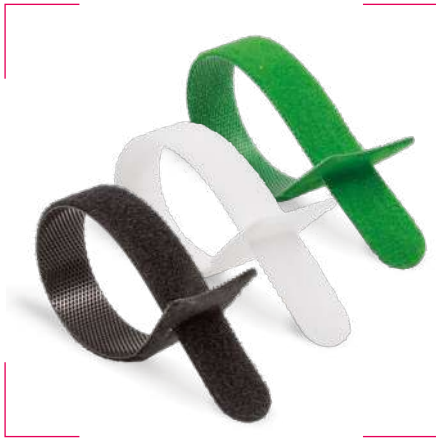
Incluye un adaptador de corriente y una tira magnética adhesiva.

Referencia	Descripción	Embalaje unidades
LEDS1	Luminaria con sensor IR	1

### Dos modos de uso del sensor

<p><b>Modo manual</b></p> <p>Al pasar la mano sobre el sensor IR, la luminaria se enciende.</p> <p>Al pasar la mano una segunda vez, la luminaria se apaga.</p>	<p><b>Modo de bloqueo de puerta</b></p> <p>La puerta cerrada bloquea el sensor IR y la luminaria permanece apagada.</p> <p>Al abrirse la puerta se libera el sensor y la luminaria se enciende.</p>
---	---

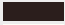


## Bridas de velcro



### Materiales

Ganchos del velcro de nylon.  
Lazo de poliéster.  
Base de resina sintética.

### Color

Negro RAL 9004   
Blanco (bajo pedido)   
Verde (bajo pedido)   
Otros colores bajo pedido

### Certificados y normas aplicables



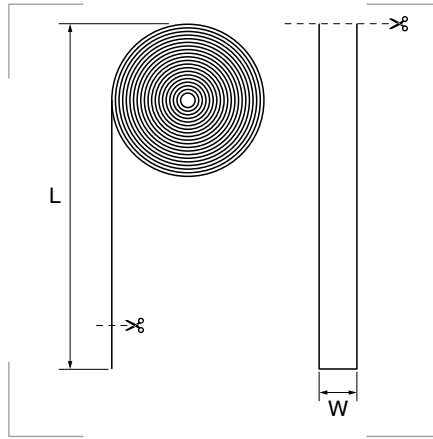
**Temperatura de trabajo**  
-40°C a +85°C.

### Descripción

Dispone de una apertura rápida para acceder cómodamente a los cables. Reutilizable, ajustable y fácil de instalar. Su diseño permite una instalación más sencilla en áreas estrechas y de difícil acceso, como armarios de telecomunicaciones.

Referencia Negro	Referencia Blanco	Referencia Verde	L mm	W mm	Diámetro máximo mm	Embalaje unidades
125-120-VLNG	125-120-VLBL	125-120-VLVD	125		30	100
135-120-VLNG	135-120-VLBL	135-120-VLVD	135		33	100
155-120-VLNG	155-120-VLBL	155-120-VLVD	155	12	40	100
185-120-VLNG	185-120-VLBL	185-120-VLVD	185		49	100
210-120-VLNG	210-120-VLBL	210-120-VLVD	210		55	100
310-160-VLNG	310-160-VLBL	310-160-VLVD	310	16	85	100

## Rollo de velcro



### Materiales

Ganchos del velcro de nylon.  
Lazo de poliéster.  
Base de resina sintética.

### Color

Negro 

### Certificados y normas aplicables



**Temperatura de trabajo**  
-40°C a +85°C.

### Descripción

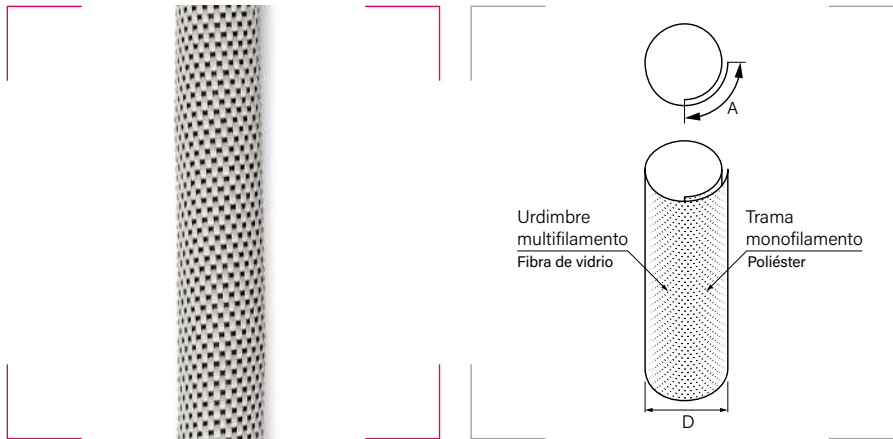
Reutilizable y con mejor aprovechamiento de la tira, porque se puede cortar a la longitud necesaria.

**Sumergible.** Bajo el agua, la tensión de la brida se reduce hasta en un 50%. Una vez seca, recupera sus propiedades. Buen comportamiento frente a químicos.

Referencia	L mm	W mm	Embalaje unidades
RV1625	25	16	1
RV1610	10	16	1



## Funda trenzada antirroedores - con autocierre



### Certificados y normas aplicables



### Material

Poliéster + fibra de vidrio.

### Color

Blanco/Negro



### Temperatura de funcionamiento

-70°C a +125°C.

### Punto de fusión

240°C ±10°C.

### Resistencia al fuego

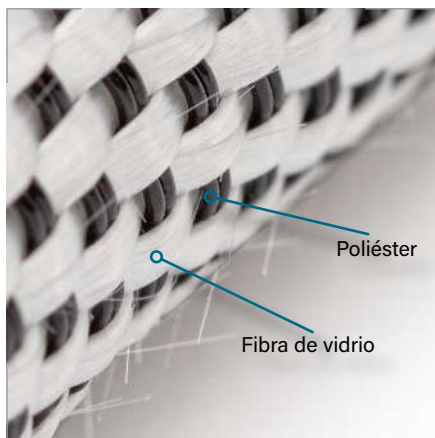
Inflamabilidad: Autoextinguible (FMV SS302).

Incombustible (EN45545-2).

### Descripción

Funda trenzada con autocierre fabricada en fibra de vidrio y poliéster, que proporciona una excelente protección al cableado contra la acción de roedores. Ideal para instalaciones de telecomunicaciones (domésticas e industriales), y para sectores como el ferroviario y el de automoción.

Referencia	Diámetro nominal D mm	Diámetro del mazo de cables mm	Grosor mm	Solapado A mm	Embalaje metros
0239.300.010	10	8-10	0,8 ±0,15	90°+40°/-25°	100
0239.300.013	13	10-13	0,8 ±0,15	90°+40°/-25°	50
0239.300.016	16	13-16	0,8 ±0,15	90°+40°/-25°	50
0239.300.019	19	16-19	0,8 ±0,15	90°±20°	25

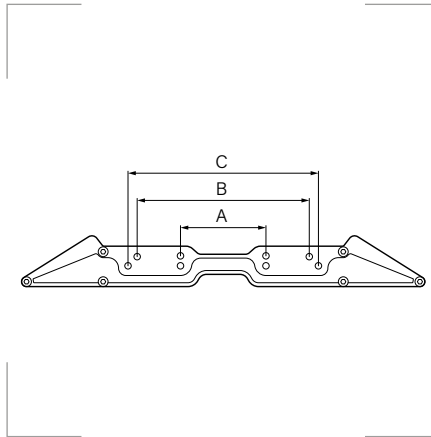


### Tejido de fibra de vidrio

Ofrece una muy buena protección contra roedores, porque el vidrio se les adhiere a la boca y les irrita.



## Portabobinas de suelo con rampas



### Certificados y normas aplicables



### Material

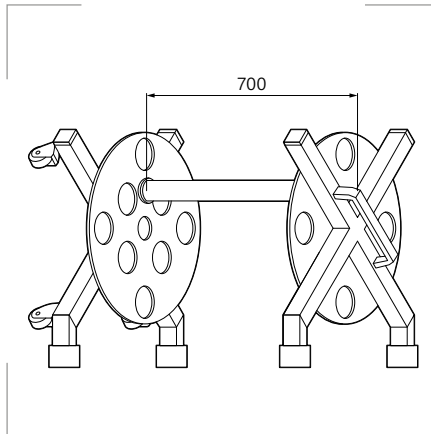
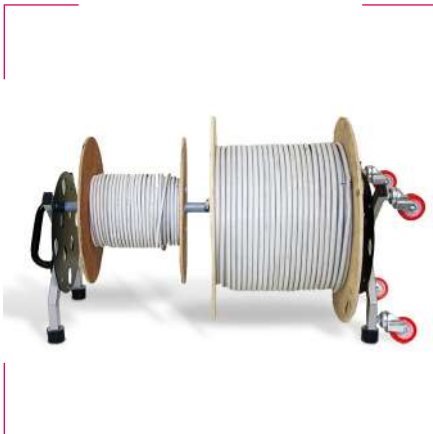
Estructura de aluminio.  
Rodillos de acero.

### Descripción

Estructura robusta, íntegramente de aluminio, con dos rodillos de deslizamiento de acero que giran sobre rodamientos de bolas. Los rodillos se pueden regular en tres posiciones según el diámetro de la bobina. Con rampas antideslizantes de inclinación reducida y con guías laterales para sujetar la bobina.

Referencia	Largura máxima mm	Carga máxima kg	Para bobinas de Ø mm	Embalaje unidades
540/20	515	200	200 a 450 (A+B)	1
540/25	670	250	450 a 700 (B+C)	1

## Portabobinas para una o varias bobinas



### Certificados y normas aplicables



### Material

Acero - polímeros plásticos.  
Tratamiento de superficie de pintura con antioxidante sobre base epoxi fosfato de zinc + catalizador.

### Temperatura de funcionamiento

-10°C a +50°C.

### Descripción

Equipo polivalente que admite una o varias bobinas. Ideal para todo tipo de trabajos: fibra óptica, transmisión de datos, instalaciones de porteros automáticos, telefonía, etc.

Robusto y compacto, no requiere mantenimiento y es estable sobre cualquier superficie. Provisto de ruedas, ocupa muy poco espacio y es totalmente desmontable. Se puede emplear también en apoyo vertical.

Referencia	Longitud tubo central mm	Carga máxima kg	Para bobinas de Ø máx. mm	Peso kg	Embalaje unidades
525/01	700	150	500	9	1





# HERRAMIENTAS

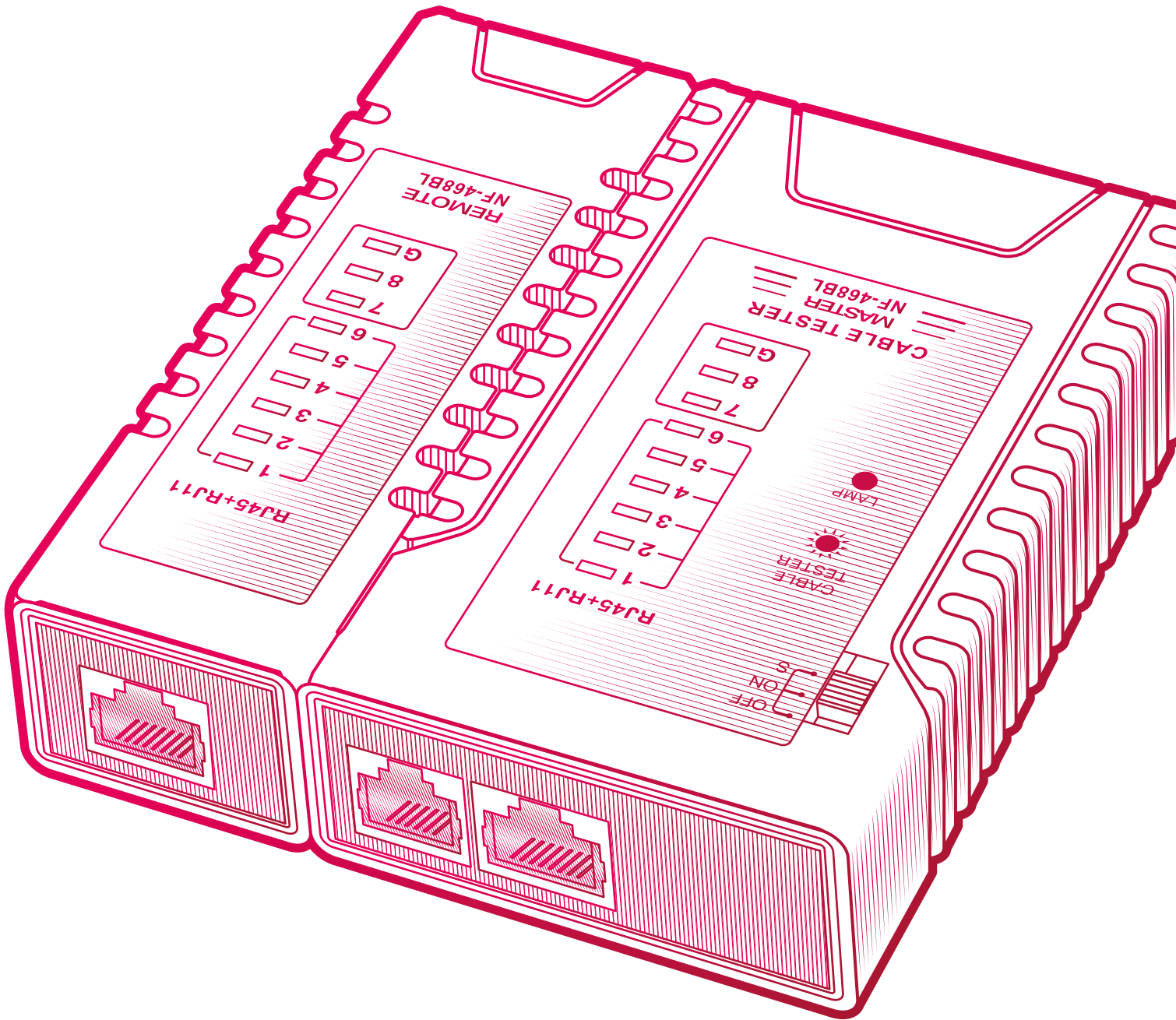
## 6.1 INSTRUMENTAL DE MEDICIÓN

Fusionadora de fibra óptica _____	pág.316
Fusionadora compacta de fibra óptica _____	pág.317
OTDR portátil multifunción _____	pág.318
Bobina de lanzamiento para OTDR _____	pág.319
Certificadores de redes - WireXpert _____	pág.320
Fuente portátil de luz óptica _____	pág.322
Medidor de potencia óptica y localizador de falla _____	pág.323
Analizador de red multifuncional _____	pág.324
Verificador de cables de datos VDV II Pro _____	pág.325
Identificador de fibra óptica con localizador de falla _____	pág.326
Microscopio para inspeccionar fibra óptica _____	pág.327
Sonda de inspección de fibra óptica _____	pág.328
Cámara termográfica industrial _____	pág.329
Cámara térmica de bolsillo _____	pág.330
Cable tester RJ45 - RJ11 _____	pág.331

## 6.2 HERRAMIENTAS

Cortador de alta precisión para fibra óptica _____	pág.334
Kit serie 400 _____	pág.334
Protector de fusión termorretráctil _____	pág.334
Pelador de fibra óptica _____	pág.335
Pelador de fibra óptica _____	pág.335
Tijeras para Kevlar® _____	pág.335
Pelador de tubo de fibra _____	pág.336
Acceso a mitad de tramo _____	pág.336
Levantamiento de roturas _____	pág.336
Tijeras profesionales con funda _____	pág.337
Tijeras profesionales _____	pág.337
Localizador de falla visual _____	pág.338
Limpiador de fibra LC/SC _____	pág.338
Limpiador de fibra universal _____	pág.338
Crimpadora-cortadora YOANNE _____	pág.339
Crimpadora-cortadora GENIUS _____	pág.339
Suelta-jaulas de rack _____	pág.339
Crimpadora-peladora RJ45/RJ11 _____	pág.340
Terminación de cable _____	pág.340
Pelacables _____	pág.340
Linterna ACHILLES MC MAXI _____	pág.341
Foco GLADIATOR Pocket _____	pág.341

**6.1**



# INSTRUMENTAL

de medición

## Fusionadora de fibra óptica



### Descripción

- 6 motores de alineación núcleo a núcleo muy precisos.
- Identificación automática de tipo de fibra.
- Fusión estable en 6 segundos y calentamiento rápido en 16 segundos.
- Calibración automática y en tiempo real del ARC.
- CPU mejorada con un 30% de ahorro de energía.
- Monitoreo de temperatura de calefacción en tiempo real.
- Antichoques, antipolvo y resistente al agua.

### Especificaciones

Tipo de fibra	SM (G.652), MM (G.651), DS (G.653), NZDS (G.655), otros (incluyendo G.657)
Tipo de fibra	SM (ITU-T G.652), MM (ITU-T G.651), DS (ITU-T G.653), NZDS (ITU-T G.655)
Diámetro de revestimiento	80-150 µm
Diámetro de recubrimiento primario	160-900 µm
Pérdida de empalme típica	SM: 0,02 dB, MM: 0,01 dB, DS: 0,04 dB, NZDS: 0,04 dB
Pérdida de retorno	>60 dB
Preparación de longitud de fibra	10-16mm (diámetro de recubrimiento primario: <250 µm) 16 mm (diámetro de recubrimiento primario: 250-1000 µm)
Programa de empalme	40 grupos
Modo de operación	Manual, automático
Autocalentamiento	Disponible
Tiempo de fusión típico	6 segundos
Tiempo de calentamiento del tubo	16 segundos para 60 mm y 40 mm manguitos retráctiles
Ampliación de la imagen de fibra	250X (vista X o Y), 125X (vista X o Y)
Método de visualización y display	Cámaras 2 CMOS, monitor LCD color, 5 pulgadas
Almacenamiento del resultado de fusión	Resultados 4000
Evaluación de pérdidas	Disponible
Prueba de tensión	1,8-2,2 N
Interfaz	Interfaz de menú GUI, operación más fácil
Capacidad de la batería	Batería 5200 mAh Li, 250 ciclos típicos (empalme y calefacción), admite carga independiente
Fuente de alimentación	Adaptador, entrada: 100-240 VAC (50/60 Hz), salida: 11-13,5 VDC
Vida del electrodo	Más de 4000 descargas de ARC, pueden ser reemplazadas convenientemente
Terminales	Puerto USB 2.0, para cargar resultados de fusión y actualizar software
Condiciones de uso	Altitud: 0-5000 m, humedad: 0-95%, temperatura: -25°C~+50°C, velocidad viento: máx 15 m/s
Dimensiones (LxWxH) (mm)	160 x 136 x 140
Peso	2,2 kg incluyendo batería

Referencia	Contenido	Embalaje kit
F-900	<b>Fusionadora de fibra óptica.</b> Maleta de protección, cortadora de fibra, peladora de fibra, peladora de cable, adaptador AC, bandeja de enfriamiento, electrodos de repuesto, kit de limpieza, correa y batería extraíble.	1



## Fusionadora compacta de fibra óptica



### Descripción

Esta fusionadora compacta dispone de 4 motores de alineación núcleo a núcleo, con un diseño de ranura en V activa. Puede ajustar la posición de la fibra de manera más flexible y precisa, y, en combinación con su reducido tamaño y peso ligero, tiene un rendimiento muy estable incluso en entornos complicados y en alturas. Dispone de una pantalla táctil y es muy fácil de operar y transportar.

### Especificaciones

<b>Tipos de fibra soportados</b>	SM (ITU-T G.652), MM (ITU-T G.651), DS (ITU-T G.653), NZDS (ITU-T G.655), EDFA y otros (incluyendo G.657)
<b>Diámetro de revestimiento</b>	80-150 $\mu\text{m}$
<b>Diámetro de recubrimiento primario</b>	160-3000 $\mu\text{m}$
<b>Pérdida de empalme típica</b>	SM: 0,02 dB, MM: 0,01 dB, DS: 0,04 dB, NZDS: 0,04 dB
<b>Pérdida de retorno</b>	>60 dB
<b>Preparación de longitud de fibra</b>	5-16mm (diámetro de recubrimiento primario: <250 $\mu\text{m}$ ) 16 mm (diámetro de recubrimiento primario: 250-1000 $\mu\text{m}$ )
<b>Programa de empalme</b>	80 grupos de empalme, 25 grupos de calefacción
<b>Modo de operación</b>	Manual, automático
<b>Autocalentamiento</b>	Disponible
<b>Tiempo de fusión típico</b>	7 segundos
<b>Tiempo de calentamiento del tubo</b>	18 segundos
<b>Ampliación de la imagen de fibra</b>	320x (vista X o Y), 160x (vista X o Y)
<b>Método de visualización y display</b>	2 cámaras CMOS, monitor color LCD de 4,3 pulgadas, pantalla táctil
<b>Almacenamiento del resultado de fusión</b>	8000 resultados
<b>Evaluación de pérdidas</b>	Disponible
<b>Prueba de tensión</b>	>2,2N
<b>Interfaz</b>	Interfaz de menú GUI, fácil de operar
<b>Capacidad de la batería</b>	Batería 5200 mAh Li, 250 ciclos típicos de empalme y calefacción
<b>Fuente de alimentación</b>	Adaptador, entrada: 190-250 VAC (50/60 Hz), salida: 10-14 VDC
<b>Vida del electrodo</b>	Más de 5000 descargas de ARC, pueden ser reemplazadas convenientemente
<b>Terminales</b>	Puerto USB 2.0, para cargar resultados de fusión y actualizar software
<b>Condiciones de uso</b>	Altitud: 0-5000 m, humedad: 0-95%, temperatura: -25°C ~ +50°C, velocidad viento: máx 15 m/s
<b>Temperatura de almacenamiento</b>	-40°C ~ +80°C
<b>Dimensiones (LxWxH) (mm)</b>	123 x 200 x 95
<b>Peso (kg)</b>	1,66, incluyendo batería

Referencia	Contenido	Embalaje kit
F-600	<b>Fusionadora de fibra óptica.</b> Maleta de protección, cuchilla de fibra, peladora de fibra, peladora de cable, adaptador AC, bandeja de enfriamiento, manual de usuario (USB), electrodos de repuesto, kit de herramientas de limpieza, correa.	1

## OTDR portátil multifunción



### Descripción

El OTDR es un instrumento integral de testeo de fibra óptica que permite resolver la medición de varios parámetros (tanto las propias del OTDR como otras funciones de medición comunes).

### Características

- Dispone de varias longitudes de onda y rangos dinámicos.
- La interfaz táctil y los botones físicos se combinan para una experiencia de usuario perfecta.
- Excelente para mediciones de corto alcance. Zona muerta: 0,8 m/4 m.
- Admite múltiples funciones de análisis de los resultados de los test: pérdida de retorno de segmento, pérdida de retorno de punto de evento, comparación de múltiples curvas, capturas de pantalla rápidas...
- Interfaz de datos de usuario completa: USB (Tipo A), MINI USB, tarjeta SD.
- Con VFL, medidor de potencia, fuente láser.
- Diseño GUI fácil de usar, fácil de operar.
- Idóneo para pruebas de redes CATV, prueba de puntos de acceso, redes LAN/WAN, red de metro, pruebas en fábrica o laboratorio y solución de problemas en tiempo real.

### Especificaciones

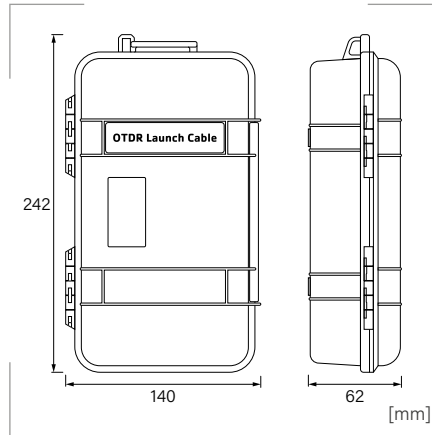
Ancho de pulso	3ns, 5ns, 10ns, 20ns, 50ns, 100ns, 200ns, 500ns, 1µs, 2µs, 5µs, 10µs, 20µs
Distancia de prueba	500m, 1km, 2km, 5km, 10km, 20km, 40km, 80km, 120km, 200km, 240km
Resolución de muestreo (cm)	5 (mínima)
Puntos de muestreo	256.000 (máximo)
Linealidad	≤0.05dB/dB
Indicación de escala	X axis: 4~70m/div, Y axis: 0.09~5dB/div
Umbral de pérdida (dB)	0,01
Resolución de pérdidas (dB)	0,001
Resolución de distancia (m)	0,01
Precisión de distancia	±(1m+distancia de medición×3×10 <sup>-5</sup> +resolución de muestreo) (excluyendo la incertidumbre IOR)
Configuración de refractividad	1,2000~1,5999 en pasos de 0,0001
Pantalla	Pantalla táctil TFT-LCD de 5,6 pulgadas de 640*480
Batería	Batería de litio de 7,4 V/2500 mAh X 2 (con certificación de tráfico aéreo), Prueba continua: 8 horas (luz de fondo apagada), Tiempo de carga: 3 horas
Fuente de alimentación	Adaptador AC/DC, entrada 100-250V AC, 50-60 Hz, 3 A máx, Salida 12 V DC 35W
Almacenamiento de datos	100.000 grupos de curvas
Interfaz	1x USB Tipo A, 1x micro-USB
Temperatura de trabajo	-10 °C ~ +50 °C, ≤95% RH (sin condensación)
Temperatura de almacenamiento	-20 °C ~ +70 °C, ≤95% RH (sin condensación)
Dimensiones (mm)	215 × 155 × 68
Peso (kg)	1.1kg (batería incluida)

### Módulos estándar

Módulo	Parámetro	Nota
VFL	1-20mW	10 mW por defecto
OPM	Opción A: +10dBm~-70dBm; Opción B: +23dBm~-50dBm	Opción A por defecto
Fuente láser	Salida: -5dBm±2dB, Frecuencia: CW/270Hz/1KHz/2KHz	

Referencia	Contenido	Embalaje
OTDR-210	Unidad principal, adaptador de corriente de 12 V, batería de litio, adaptador FC, cable USB, guía del usuario, estuche de transporte, correa para la muñeca	1

## Bobina de lanzamiento para OTDR



### Materiales

Polipropileno SR

### Certificados y normas aplicables



### Descripción

Bobinas de cable de fibra óptica blindados y de alta calidad, para mediciones y certificaciones mediante OTDR. Se emplean para eliminar los efectos de zonas muertas iniciales en la medición.

### Características

- Pequeño volumen, peso ligero, fácil de transportar.
- Resistente al agua y al polvo.
- Pérdida inferior o igual a 0,5 dBm/km.
- Fibras monomodo o multimodo opcionales.
- Longitud disponible: 500 m, 1 Km, 2 Km... 5 Km etc.
- Conectores de fibra óptica disponibles: FC/LC/SC/ST y PC o APC.

### Especificaciones

Dimensiones (mm)	240 x 140 x 65
Peso (kg)	0,75 (sin fibra)
Temperatura de trabajo	-40 °C ~ +55 °C
Pérdida típica (dB)	<0,5 @ 1310 nm por 1000 metros

Referencia MM 500m	Descripción	Embalaje
BL1111-100	Bobina de lanzamiento <b>SM SC/APC-SC/APC</b> de 1000m	1
BL1111-500	Bobina de lanzamiento <b>SM SC/APC-SC/APC</b> de 500m	1
BL1010-150	Bobina de lanzamiento <b>MM SC/PC-SC/PC</b> de 150m	1
BL1020-150	Bobina de lanzamiento <b>MM SC/PC-LC/PC</b> de 150m	1



## Certificadores de redes - WireXpert



### Descripción

La serie WireXpert es una gama de certificadores de redes extremadamente versátiles y que operan con los más altos estándares. Son dispositivos perfectamente equipados para su uso en entornos de oficina, entornos industriales, laboratorios y centros de datos. Cuentan con un sistema de control dual (DCS™): incluyen dos dispositivos portátiles idénticos, local y remoto, ambos equipados con una gran pantalla LCD a color. Este sistema permite que las mediciones, ya sea en solitario o en equipo, sean más eficientes y los tiempos de tránsito entre extremos de cable se reduzcan considerablemente. Además, el sistema de control dual facilita la resolución de problemas en el dispositivo remoto.

- Disponible con todos los módulos de medición relevantes: cable de conexión, Ethernet industrial, coaxial, fibra óptica.
- Software de exportación para PC (eXport), para generar fácilmente informes y documentación completos.
- Cables de medición de enlace permanente RJ45 opcionales con puntas intercambiables profesionales.
- Recomendado por fabricantes de cables de todo el mundo. Laboratorios como ETL confirman la precisión de las mediciones de los certificadores WireXpert.

Referencia	Descripción	Embalaje
WX0500	WireXpert 500	1
WX4500	WireXpert 4500	1

### WireXpert 500 Para redes Ethernet

Es el certificador de gama de entrada. Es actualizable, puede ir mejorándose con las necesidades de certificación de cables que se le presentan al usuario; se empieza sólo con las opciones que se necesitan hoy, con la tranquilidad de que se puede actualizar el dispositivo más adelante si es necesario.

- Certificaciones hasta 500 MHz.
- Mediciones según estándares de cableado: Clase D/E/EA y Categoría 5e/6/6A.
- Cumple con los requisitos de precisión TIA e ISO Level IIIe, verificado por ETL.
- Pruebas de Ethernet industrial con conectividad RJ45 y M12, pruebas de enlace E2E.
- Informes y documentación avanzados.

### WireXpert 4500 Para redes de Fibra Óptica y Ethernet

Tecnología de medición fiable, con un diseño robusto y un funcionamiento intuitivo. A prueba de futuro: permite la adaptación flexible a los crecientes requisitos de los sistemas de cableado. Ofrece diferentes adaptadores para la certificación de sistemas de cableado superiores a la categoría 6A/clase EA: realiza mediciones en categoría 8 (TIA) y las Clases I y II (ISO) con la precisión requerida.

- Certificaciones de hasta 2500 MHz.
- Cumple y supera los requisitos de ISO Nivel VI, V, IV, IIIe y TIA Nivel 2G, IIIe.
- Admite certificación extendida para fibras ópticas a 850/1300 nm (multimodo) y 1310/1550 nm (monomodo).
- Verificación independiente de la precisión de la medición por ETL.
- Se puede actualizar directamente en el campo para muchas opciones:
  - Adaptadores para probar cables de conexión y cableado como Ethernet industrial, Clase I y II, coaxial o fibra
  - Microscopía de vídeo.
  - Conectividad en la nube.

### Pantalla

LCD industrial de 5", área sensible al tacto en ambas unidades.

### Carcasa

Plástico reforzado con revestimiento de goma, soporta prueba de caída desde 1,5 m sobre superficie dura.

### Certificados y normas aplicables



### Peso

1,4 kg por unidad aprox.

### Temperatura

de almacenamiento:  
-20°C hasta +60°C  
de trabajo:  
0°C hasta +40°C

### Humedad relativa

10% - 80%

### Requisitos mínimos del sistema para el software de informes

- Microsoft Windows 10/11, 32 o 64 bits
- Intel Core i3, 2,4 GHz y superior
- 200 MB de espacio libre en disco
- 1 GB de RAM
- Microsoft.NET Framework 4.0

### Incluye

- 2 dispositivos idénticos (LOCAL y REMOTO)
- 2 baterías Li-Ion
- 2 fuentes y 2 cables de alimentación
- 1 certificado de calibración
- 1 software de informes eXport
- 1 memoria USB y 2 equipos de comunicación
- 1 guía de inicio rápido
- 1 bolsa de transporte

### WireXpert 500:

- 2 adaptadores de canal Cat 6A
- 2 adaptadores de enlace permanente Cat 6A con cables de prueba

### WireXpert 4500:

- 2 adaptadores de canal Cat 6A/Clase EA
- 2 adaptadores de enlace permanente Cat 6A/Clase EA con cable de medición





## Certificadores de redes - WireXpert

Parámetros	WireXpert 500	WireXpert 4500
<b>TEST DE ETHERNET</b>		
Pruebas de certificación	TIA 568-D.2 CAT 5e, 6, 6A, 1005A, MPTL, ISO/IEC 11801 series, EN 50173 Clase D, E, EA, enlace permanente y canal, CAT 5e, 6 and 6A y latiguillos	TIA 568-D.2 CAT 5e, 6, 6A, CAT 8, 1005A, MPTL Serie ISO/IEC 11801, EN 50173 Clase D, E, EA, F, FA Clase I & II enlace permanente y canal CAT 5e, 6, 6A, 7, 7A, 8 y latiguillos.
Longitud máxima del cable para autotest de doble extremo	500m	
Ciclos de inserción	Canal: 10.000 típicos Enlace permanente: 5.000 típicos	
<b>PARÁMETROS DE TEST</b>	<b>Según TIA 1152A, IEC 61935</b>	<b>Según TIA 1152A, IEC 61935-1</b>
Mapa de cables	TIA 568A y 568B, variantes cruzadas	TIA 568A y 568B, variantes cruzadas
Resistencia de bucle	0 a 40Ω, ±0,1Ω	0 a 40Ω, ±0,1Ω
Longitud	0 a 500m, ±0,5m (prueba de doble extremo)	0 a 500m, ±0,5m (prueba de doble extremo)
Retardo de propagación y sesgo	0 a 5000ns, ±1ns	0 a 5000ns, ±1ns
Atenuación	0 a 70dB, ±0,1dB	0 a 70dB, ±0,1dB
Par a par y suma de potencias NEXT	0 a 85dB, ±0,2dB	0 a 85dB, ±0,2dB
Par a par y suma de potencias ACRF	0 a 85dB, ±0,2dB	0 a 85dB, ±0,2dB
Pérdida de retorno	0 a 40dB, ±0,2dB	0 a 40dB, ±0,2dB
ACRN, PSACRN	0 a 85 dB, ±0,5dB	0 a 85 dB, ±0,5dB
Diagnósticos avanzados	Localizador de fallas en el dominio del tiempo para RL y NEXT	Localizador de fallas en el dominio del tiempo para RL y NEXT
Precisión de la medición	Supera TIA 1152A Nivel IIIe and IEC 61935-1 Nivel IIIe	Supera TIA 1152A Nivel IIIe, 2G, IEC 61935 Niveles VI, V, IV, IIIe
Rango de frecuencia de medición	1 - 500 MHz	1 - 2500 MHz
<b>TEST DE FIBRA ÓPTICA MONOMODO</b>		
Longitudes de onda	-	1310nm, 1550nm
Tiempo de autotest	-	6 segundos
Tipo de conector	-	SC, LC (necesita adaptador opcional)
Estándares	-	TIA-568-D.3, IEC 14763-3
<b>PARÁMETROS DE TEST</b>		
Pérdida	-	0 a 24dB, ±0,2dB
Longitud	-	0 a 20,000m, ±1,5m más ±1,5% de longitud
Potencia de salida	-	≥ -9dBm
Sensibilidad del receptor	-	-40dBm
<b>TEST DE FIBRA ÓPTICA MULTIMODO</b>		
Longitudes de onda	-	850nm, 1300nm
Tiempo de autotest	-	Prueba bidireccional en 6 segundos
Tipo de conector	-	SC, FC-SC
Estándares	-	TIA-568-D.3, IEC 14763-3
<b>PARÁMETROS DE TEST</b>		
Pérdida	-	0 a 12dB, ±0,2dB
Longitud	-	0 a 2,000m, ±1,5m más ±1,5% de longitud
Rango dinámico	-	12dB
Potencia de salida	-	≥ -22dBm
Sensibilidad del receptor	-	-40dBm
Cumplimiento de Flujo Restringido (Encircled-Flux)	-	IEC 61280-4-1, IEC 14763-3
Longitud de onda VFL	-	650nm
Potencia VFL	-	0dBm (típico)
<b>ESPECIFICACIONES GENERALES</b>		
Interfaces	Interfaz de sonda, Ethernet RJ45, host y dispositivo USB, equipo de conversación, conector de alimentación	
Periodo de calibración	1 año	
Fuente de alimentación	AC 100-240V / DC 12V, adaptador de corriente de 3A	
Batería	Li-Ion extraíble y recargable	
Capacidad de la batería	>8 horas de funcionamiento continuo	
Almacenamiento interno	2000 test de red Ethernet realizados con información gráfica completa	
Almacenamiento externo	USB Flash Drive	

## Fuente portátil de luz óptica



### Descripción

Esta fuente de luz óptica proporciona una salida de una a cuatro longitudes de onda. Incluye una fuente de luz visible de 650 nm y una longitud de onda de 850/1300 nm para fibra multimodo o una longitud de onda dual de 1310/1550 nm para fibra monomodo. Junto con el medidor de potencia, presenta una solución de testeo precisa para redes de fibra óptica.

### Características

- Generación de tonos, 270 Hz, 1 KHz, 2 KHz.
- El valor de la potencia de salida se muestra en la pantalla LCD.
- 850 / 1300nm, longitud de onda 1310 / 1550nm opcional.
- Conectores SC/FC/ST opcionales.
- Alimentado por tres pilas AA alcalinas.
- Indicador de batería baja.

### Especificaciones

Longitud de onda operativa (nm)	1310/1550 (otras especificaciones bajo solicitud, la longitud de onda máxima es 5)
Fibra aplicable	SM, MM
Tipo de laser	FP-LD (otras especificaciones bajo solicitud)
Potencia de salida máxima (dBm)	-7 (ajustable, otras especificaciones bajo solicitud)
Estabilidad (dB)	± 0,1 (15min, 20°C), ± 0,05 (30min, 20°C)
Modulación (Hz)	270 , 1000, 2000
Puerto de fibra	FC / PC o FC, SC, ST intercambiables
Alimentación	3x pilas alcalinas AA, 1.5 V.
Autonomía de la batería (h)	45
Temperatura de trabajo	-10 °C ~ +60 °C
Temperatura de almacenamiento	-25 °C ~ +70 °C
Dimensiones (mm)	200 × 90 × 50
Peso (g)	285

Referencia	Contenido	Embalaje
FL-5002	Medidor de potencia, manual de uso, funda protectora, 3x pilas AA 1.5v, bastoncillos	1

## Medidor de potencia óptica y localizador de falla visual



### Descripción

En un solo dispositivo portátil se combinan las funciones de medidor de potencia óptica (OPM) y de localizador visual de fallas (VFL). Se puede utilizar para la medición absoluta de potencia y la medición relativa de la pérdida de enlace en dB. Su tamaño compacto, interfaz sencilla, amplio rango de medición de potencia, alta precisión, nueva función de calibración automática y alto rendimiento lo convierten en una herramienta ideal para redes de fibra óptica.

### Características

- Autocalibración, establecimiento de apagado automático.
- Función de memoria de longitud de onda después de apagar el tester.
- Alta precisión, alta, alta sensibilidad, alta linealidad.
- Salida VFL estable.
- Puerto de carga USB.
- Conector FC, SC.
- Diseño de menor consumo de energía, largo tiempo de espera.
- Carcasa de goma que incrementa la protección para el trabajo de campo.
- Idóneo para mantenimiento de redes de telecomunicaciones, mantenimiento CATV, laboratorios de pruebas de fibra óptica y sensores de fibra óptica.

### Especificaciones

<b>Rango de medición (dBm)</b>	-70 ~ +6	
<b>OPM</b>	<b>Tipo de detector</b>	InGaAs
	<b>Conector óptico</b>	ST/SC/FC & 2.5mm universal
	<b>Longitudes de onda calibradas (nm)</b>	850, 1300, 1310, 1490, 1550, 1625
	<b>Exactitud (dB)</b>	±0,2
	<b>Medición de potencia (dB)</b>	±0,1
	<b>Unidades de visualización de energía</b>	dBm, mW, uW
<b>Potencia de salida (mw)</b>	1 / 10 / 20 / 30	
<b>Rango</b>	12-km@SM	
<b>VFL</b>	<b>Conector</b>	ST/SC/FC & 2.5mm universal
	<b>Laser safety rating</b>	Class 2
	<b>Longitud de onda (nm)</b>	650 ±20
	<b>Modos de salida</b>	Continua (CW), 2 Hz pulsada
	<b>Protección inversa de la batería</b>	Sí
<b>Fuente de alimentación</b>	Batería de Li de 2000 mAh	
<b>Autoapagado</b>	10 minutos	
<b>Tiempo de trabajo (h)</b>	>200 (solo trabajo OPM)	
<b>Temperatura de trabajo</b>	-10 °C ~ +45 °C	
<b>Dimensiones (mm)</b>	160 x 75 x 10	
<b>Peso (g)</b>	250	

Referencia	Contenido	Embalaje
MP-563	Tester, estuche blando, cargador, manual de usuario, batería de iones de litio, conector FC y conector SC	1



## Analizador de red multifuncional



### Certificados y normas aplicables



### Tipo de batería

De polímero de Litio, 3,7V / 1500 mAh.  
Carga por USB tipo C  
(incluye cable USB-A a USB-C).

### Descripción

Este analizador de cables ópticos se emplea para reparar instalaciones en interiores y exteriores. Las características del transmisor principal incluyen: continuidad, escaneo, puerto flash, prueba de longitud, prueba de PoE, prueba de crimpado, medidor de potencia óptica, luz roja y ajuste.

Las funciones del receptor incluyen escaneo antiinterferencias, escaneo normal, NCV e iluminación.

### Especificaciones

<b>Continuidad</b>	Puerto Wiremap	RJ45	
	Rango máximo.	300m	
	STP/NTP	✓	
	Modo digital y modo analógico	✓	
<b>Escaneo</b>	Frecuencia	455KHz	
<b>Puerto flash</b>	Dúplex completo / semidúplex		
	Auto negociación / no auto negociación	Identificación automática	
<b>Transmisor</b>	Longitud	≤20M ±1,6M, 20M~100M +/-2,4M, ≥100M ±3,2M	
	PoE	Estándar / no estándar	Identificación automática
		Conexión final/puente medio/alimentado por 8 núcleos	
		Alimentación PoE	Detección de voltaje
	NVL	10Mw	
	Contador de potencia	850/1300/1310/1490/1550/1625 (longitud de onda)	
	Crimpado	RJ45-8 núcleos, la longitud mínima es ≥10 cm	
	Advertencia de voltaje bajo	< 3,5V ±0.1V	
	Dimensiones	148x70x32mm	
	Tipo de cable	Cat. 5 / Cat. 6	
Protección de voltaje	60V		
<b>Receptor</b>	Sensibilidad ajustable	✓	
	Rango máximo	300m	
	Modo digital y modo analógico	✓	
	Máxima corriente de trabajo	≤300mA	
	NCV	✓	
	Lámpara	✓	
	Advertencia de voltaje bajo	✓	
	Dimensiones	198x50x28mm	

Referencia	Contenido	Embalaje kit
AM-508	Analizador de red multifuncional (Transmisor, receptor, bolsa y accesorios)	1

## Verificador de cables de datos VDV II Pro



**Rango de longitud**  
0,3 - 450 m.

**Certificados y normas aplicables**



**Tipo de batería**

9 V alcalinas.  
20 horas mínimo de uso continuo  
(retroiluminación apagada).

**Peso**

0,26 kg.

### Descripción

- Verifican la integridad de los cables de cobre que se encuentran en las instalaciones de voz, datos o vídeo, incluido cableado telefónico, de redes de datos y de videovigilancia.
- Mide la longitud de los cables.
- Proporciona la distancia a la avería (TDR).
- Identifica errores de cableado al instante.
- Determina los servicios en ejecución: RDSI, PBX y PoE.
- Puertos RJ11, RJ12, RJ45 y coaxiales.

### Especificaciones

<b>Precisión</b>	Emplea tecnología TDR para medir con precisión la longitud del cable y proporcionar información de su distancia a la avería. TDR funciona inyectando una señal en el cable y midiendo el tiempo que tarda en ser reflejada de vuelta (una vez que se encuentra con cambios en la impedancia ocasionados por desperfectos en el cable o por circuitos abiertos y cortocircuitos). El tiempo registrado se traduce entonces en una medición exacta de la distancia.
<b>Velocidad</b>	Gracias a la exhaustividad en los detalles sobre circuitos abiertos, cortocircuitos, cables cruzados y pares divididos, identifica los errores de cableado al instante. Los conectores integrados RJ-11/RJ-12 (voz), RJ-45 (datos) y coaxial de tipo F (vídeo) permiten realizar pruebas más rápidas al eliminar la necesidad de usar distintos comprobadores o adaptadores.
<b>Inteligencia</b>	Dado que los problemas de conexión no siempre están asociados a averías de cableado, VDV II Pro tiene la capacidad de ayudar a identificar problemas relacionados con el servicio. Mediante la detección de presencia de tensión y la comprobación de polaridad, determina con celeridad qué servicio de medios se está ejecutando en el cable, como RDSI, PBX (central privada conectada a la red pública) y PoE (alimentación por Ethernet), lo que se traduce en un diagnóstico de averías más rápido. La resolución de problemas de redes Ethernet activas también se facilita gracias a la detección de redes integrada, que muestra información de velocidad y dúplex de la red. Los verificadores VDV II saben cuándo se han enchufado a una toma de corriente donde hay tensión.
<b>Voz</b>	Compatibilidad con cables de pruebas telefónicas RJ11/12 de 1, 2 o 3 pares.
<b>Datos</b>	Realización de pruebas en cables de red LAN de CAT 5/5e/6/6A/7 apantallados y no apantallados.
<b>Vídeo</b>	Realiza pruebas de cable coaxial a través de la interfaz del conector F.
<b>Dimensiones (LxWxH) (mm)</b>	160 x 76 x 36

Referencia	Contenido	Embalaje kit
R158003	<p><b>Verificador de cables de Voz, Datos y Vídeo.</b></p> <p>1 x probador, 1 x unidad remoto puerto dual, 1 x unidad remota coaxial, 1 x batería alcalina, 1 x guía de usuario multi-lenguaje, 2 x cable 390mm RJ45 a pinza de caimán, 2 x cable 150mm blindado RJ45 a RJ45, 2 x cable 100mm RJ12 a RJ12, 1 x cable 230mm plug tipo-F a plug tipo-F, 1 x empalme de barril F-81, 1 x adaptador BNC hembra a tipo-F macho, 1 x adaptador BNC hembra a tipo-F hembra, 1 x adaptador RCA hembra a tipo-F macho, 1 x adaptador RCA hembra a tipo-F hembra, 1 x estuche para cables, 1 x estuche de transporte.</p>	1

## Identificador de fibra óptica con localizador de falla visual



### Descripción

El identificador de fibra óptica es una herramienta esencial para el mantenimiento de las redes ópticas: mide la dirección y la potencia de la señal, para así evitar un mal funcionamiento que provoque la interrupción de la línea. Emplea la tecnología de macroflexión, para evitar dañar la fibra y su cubierta; no hace falta abrirla, ni interrumpe la señal. Además, dispone de un localizador visual de fallas.

### Características

- Medición de macroflexión. Puede testar 3 tipos de fibras.
- Identifica 3 tonos de prueba comunes, 270 Hz, 1 KHz y 2 KHz.
- Función de monitoreo de batería baja.
- Función VFL integrada. La potencia de salida del identificador de fibra óptica es de 10 mW.
- Baja detección falsa y baja pérdida de inserción.

### Especificaciones

<b>Respuesta de onda (nm)</b>		800nm-1700nm
<b>Pérdida por inserción:</b>	fibra de 250µm	1,0 dB
	fibra de 900µm	1,0 dB
	fibra de 3mm	2,0 dB
<b>Aplicación de fibra óptica</b>		Fibras de 250µm / 900µm / 2,5µm / 3mm
<b>Tipo de señal identificada (Hz)</b>		270 , 1000, 2000
<b>Identificación de señales moduladas</b>		Sí
<b>Medición de potencia</b>		Sí
<b>Pantalla</b>		Segmentos LED
<b>Tono</b>		Sí
<b>Monitoreo de baja potencia</b>		Sí
<b>Tipo de detector</b>		1mm InGaAs
<b>Temperatura de almacenamiento</b>		-25 °C ~ +70 °C
<b>Potencia mínima de detección:</b>	fibra de 250µm	-35 dBm (@1550nm) / -30 dBm (@1310nm)
	fibra de 900µm	-35 dBm (@1550nm) / -30 dBm (@1310nm)
	fibra de 3mm	-30 dBm (@1550nm) / -25 dBm (@1310nm)
<b>Longitud de onda VFL (nm)</b>		650 ±10
<b>Potencia de salida (mW)</b>		10
<b>Puerto de fibra</b>		FC/PC
<b>Alimentación</b>		2x pilas alcalinas AA, 1,5 V.
<b>Temperatura de trabajo</b>		-10 °C ~ +50 °C
<b>Temperatura de almacenamiento</b>		-20 °C ~ +70 °C
<b>Dimensiones (mm)</b>		230 × 43 × 36
<b>Peso (g)</b>		200

Referencia	Contenido	Embalaje
FL-401	Identificador de fibra óptica, funda protectora, 2x pilas AA 1.5v	1

## Microscopio para inspeccionar fibra óptica



### Certificados y normas aplicables



### Temperatura

de funcionamiento: -20°C a +50°C.  
de almacenamiento: -30°C a +60°C.

### Descripción

El microscopio dispone de capacidades de iluminación dual (coaxial y oblicua) y un aumento de 200x. Con este dispositivo se pueden utilizar varios adaptadores intercambiables (universales o específicos). Funciona con pilas y tiene un filtro de atenuación láser-infrarrojo incorporado.

### Especificaciones

Ampliación óptica	200X
Filtro de atenuación de IR	Incorporado
Controles	LED momentáneo incorporado encendido/apagado Posición I: Iluminación oblicua Posición II: Iluminación coaxial
Vida útil del LED (h)	100.000
Alimentación	3x LR44 (no incluidas)
Autonomía (h)	7
Dimensiones (mm)	148,4 x 49,3
Peso (g)	210

Referencia	Contenido	Embalaje
MF-200	Microscopio, adaptador universal (para conectores FC, SC, ST), bolsa de transporte y guía de usuario	1



## Sonda de inspección de fibra óptica



Certificados y normas aplicables



### Temperatura

de funcionamiento: -20°C a +50°C.  
de almacenamiento: -30°C a +60°C.

### Descripción

Estas sondas de alta resolución permiten, con los cabezales adecuados, comprobar el funcionamiento de los adaptadores en el despliegue y mantenimiento de redes FTTx.

### Características

- Sonda con monitor de 3,5" SD-LCD
- Para interior o trabajo de campo.

### Especificaciones

Ampliación	400X
Relación de resolución (µm)	0,75
Pantalla de visualización	3,5" TFT-LCD, 960x240 píxeles
Fuente de alimentación	Batería de 12.6V Li
Almacenamiento de datos	4G
Dimensiones (mm)	110 x 40 x 40 (sonda), 170 x 100 x 45 (monitor)
Peso (g)	160 (sonda), 400 (monitor)

### Cabezales incluidos

25-U-M	Conector FC/SC/ST/E2000 UPC
125-U-M	Conector LC/MU UPC
25-U-F	Conector SC/FC/ST/E2000 UPC
LC-U-F	Conector LC/MU UPC
FC/SC-A-F	Conector SC/FC APC

Referencia	Contenido	Embalaje
SF-103	Sonda de inspección + monitor	1



## Cámara termográfica industrial



### Grado de protección

Polvo/agua: IP54.  
 Contra impactos: 30g, GB/T2423.5 (IEC60068-2-27).  
 Contra vibraciones: 2g, GB/T2423.10 (IEC60068-2-6).  
 Contra caídas: 2m, GB/T2423.8 (IEC60068-2-32).

### Certificados y normas aplicables



### Temperatura

de funcionamiento: -15°C a +50°C.  
 de almacenamiento: -25°C a +60°C.

### Humedad de funcionamiento

≤90% (sin condensación).

### Descripción

Cámara profesional de infrarrojos, para una inspección térmica eficiente. La pantalla muestra temperaturas extremadamente altas/bajas, con aviso luminoso y sonoro. Diseño ligero, ergonómico y resistente a caídas.

### Características

- Chip de desarrollo propio: detector infrarrojo de 160x120 píxeles, para capturar imágenes más nítidas en pantalla, con medición de temperatura infrarroja a velocidad completa y real.
- Detector preciso: con una sensibilidad térmica de 0,06 °C, identifica las anomalías de temperatura con una precisión de ±2 °C o ±2%.
- No necesita enfocar: con una distancia mínima de detección de 0,2 m y un campo de visión de 37°, no necesita tiempos de espera hasta que enfoque.

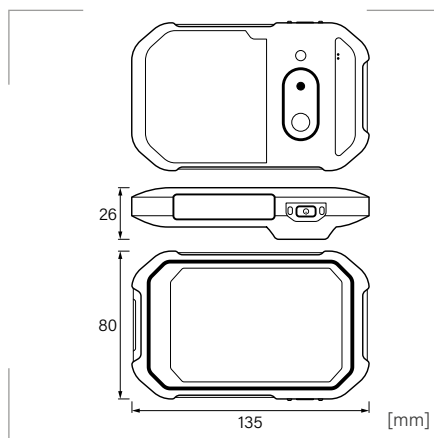
### Especificaciones

Tipo de detector	FPA sin enfriar
Resolución del detector	160x120 píxeles
Rango espectral	8~14µm
Cuadros por segundo	60 Hz
NETD	0,06°C@30°C
Campo de visión	28°x37°
Rango focal	0,2m~∞
Método focal	Sin enfoque
Resolucion espacial	4,4mrad
Cámara visual	Sí
LCD	3,2" TFT LCD, 240x320 píxeles
Paletas de colores	Hierro, arcoíris, calor negro, calor blanco
Modo de visualización	Cambio rápido térmico/visual
Rango de medición	-20°C ~ +250°C (se puede ampliar a 650°C)
Exactitud	±2°C o ±2%
Modo de medida	Punto central fijo, pantalla completa Máx./Mín. temperatura, alarma de sobrecalentamiento (voz, luz)
Tarjeta de memoria	16GB incorporada
Datos de imagen	Formato de fotografía BMP/DLV (con datos digitales originales)
Software de análisis para PC	Soporte gratuito
Batería	Pilas recargables Li-on de embalaje especial, reemplazable
Tiempo de operacion	>4 horas de funcionamiento continuo
Modo de ahorro de energía	Reposo automático, apagado automático
Alimentación	USB tipo C, transmisión de datos
Vídeo	Sí
Peso	510g (Con pilas)

Referencia	L mm	W mm	H mm	Embalaje unidades
CT-1M	88	135	240	1



## Cámara térmica de bolsillo



### Grado de protección

Polvo/agua: IP67.  
Contra impactos: 30G, IEC68-2-29.  
Contra vibraciones: 2G, IEC68-2-6.  
Contra caídas: 2m.

### Certificados y normas aplicables



### Temperatura

de funcionamiento: -15°C a +50°C.  
de almacenamiento: -40°C a +70°C.

### Humedad de funcionamiento

≤95% (sin condensación).

### Descripción

Herramienta profesional para la captura de imágenes térmicas a través de infrarrojo. Medición estable de temperatura en tiempo real, con un rango de -20 °C a +650°C.

### Características

- Pantalla táctil LCD de 3,5 pulgadas, se puede visualizar tanto horizontal como verticalmente.
- Función Wi-Fi: análisis en tiempo real, carga de datos y detección colaborativa.
- Muy resistente: con grado de protección IP67, para uso en intemperie, incluso bajo las inclemencias del tiempo. Resistencia a caídas de 2 m.

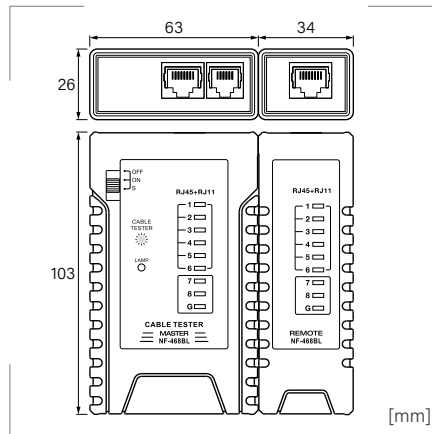
### Especificaciones

Tipo de detector	VOx
Resolución del detector	256x192 píxeles
Lentes	6,0mm / F 1,0
Resolución espacial	2,0mrad
NETD	≤0,05°C@30°C
Cuadros por segundo	50Hz
Método focal	Sin enfoque
Rango espectral	8-14µm
Cámara visual	Sí
LCD	Pantalla táctil, LCD de 3,5" en color
Visualización de imágenes	La imagen infrarroja y la imagen de luz visible se pueden cambiar rápidamente, y la imagen infrarroja y la imagen de luz visible pueden ser imagen en imagen y fusión.
Paleta	6 tipos de paletas para elegir (incluido rojo hierro, arcoíris, blanco y negro, reverso en blanco y negro, etc.)
Procesamiento de imágenes	Ajuste de contraste y brillo manual/automático, modo de mejora automática
Rango de medición	-20°C ~ +650°C
Precisión	±2°C o ±2% (rango de lectura), el que sea mayor
Corrección de medición de temperatura	Manual/automática
Modo de medición	Punto móvil en tiempo real, área móvil (medición de temperatura máxima, temperatura mínima y temperatura promedio), medición de temperatura de línea, alarma de temperatura (sonido, color)
Batería	Batería de litio recargable, incorporada
Tiempo de operación	>4 horas
Tipo de carga	Carga USB
Modo de ahorro de energía	Suspensión y apagado automáticos
Almacenamiento	16GB incorporado
Linterna	Soportada
Sensor de gravedad	Sí, la interfaz de usuario cambia la dirección automáticamente
Formato de imagen	JPEG, con imágenes de datos de medición sin procesar por infrarrojos MPEG4, con imágenes de datos de medición sin procesar por infrarrojos
Puerto	USB tipo C, transferencia de datos y carga
Wifi	Sí, al conectarse a la aplicación de Android a través de WiFi, puede analizar y cargar datos en tiempo real.
Peso	200g

Referencia	L mm	W mm	H mm	Embalaje unidades
CT-25M	88	135	240	1



## Cable tester RJ45 - RJ11



### Certificados y normas aplicables



### Características

Alimentación: Pila de 9 VDC (no incluida).  
Corriente: 25 mA.

### Peso

180 g.

### Descripción

El cable tester está diseñado para comprobar el estado de un circuito de cables de red (RJ45), de la línea telefónica (RJ11) o de cables BNC, y detectar posibles circuitos abiertos, cortocircuitos, cruces, etc. Funciona con modo de escaneo automático, con el que puede obtener rápidamente un resultado preciso y confiable.

### Características

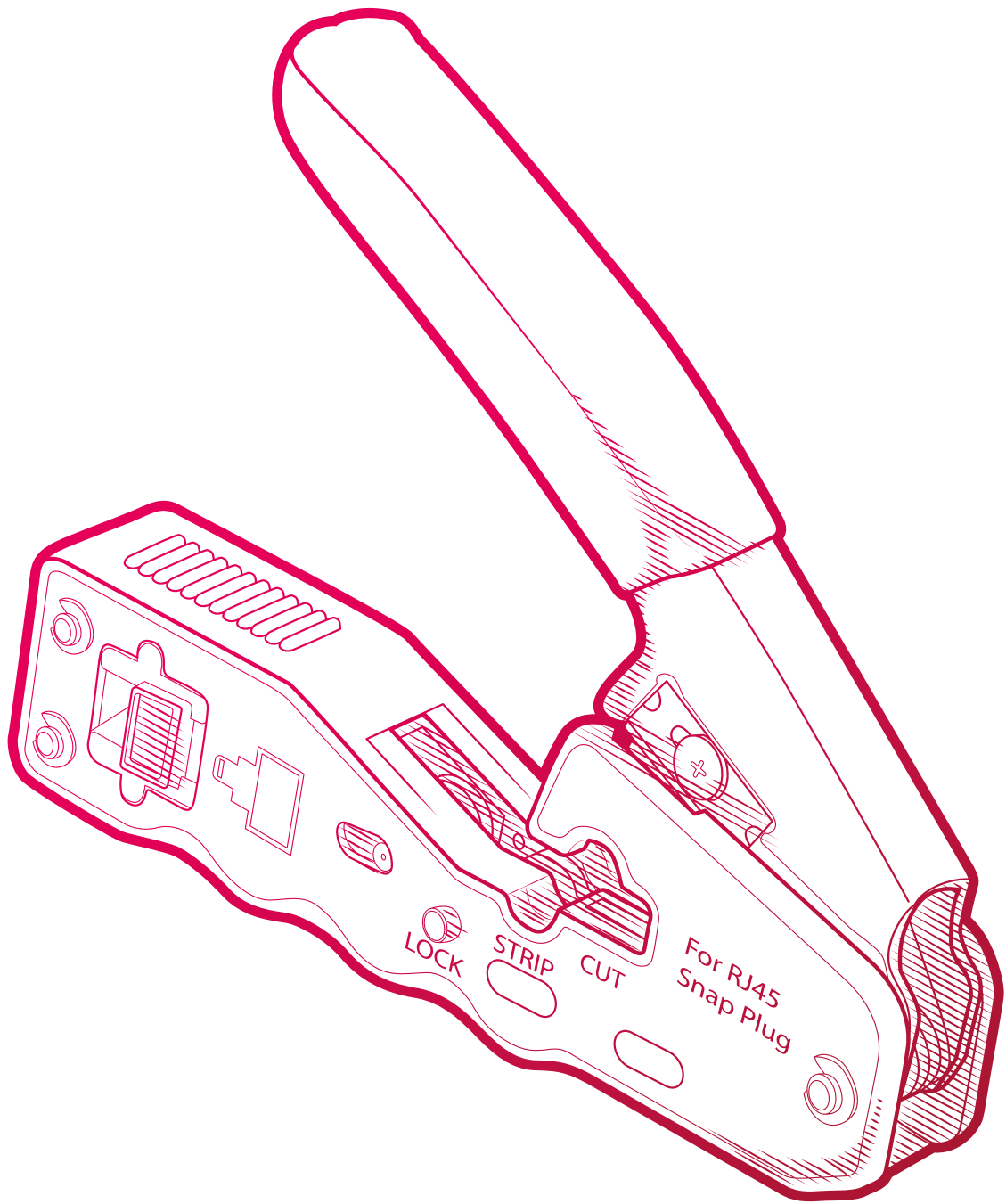
- Tester de cable integral para profesionales de redes de telecomunicaciones.
- Testea con precisión configuraciones de pines para varios cables de voz y datos con longitudes de hasta 300 metros.
- Identifica rápidamente los cables defectuosos.
- Verifica la continuidad de los cables, los cortes y las fallas.
- Comprueba las configuraciones de pines para 10/100/1000Base-T, 10Base-2 (coax), RJ11/RJ12/RJ45, EIA/TIA-356A/568A/568B, y Token Ring Cables.

Referencia	Contenido	Embalaje
G468	Cable tester	1



6.1

**6.2**



# HERRAMIENTAS

## Cortador de alta precisión para fibra óptica



### Descripción

Herramienta de alta precisión, especialmente diseñada para trabajos de empalme de fibra óptica. Está fabricado en materiales de alta calidad, que le confieren un rendimiento estable y una larga vida útil. Es pequeña y ligera, fácil de transportar.

- Revestimiento de la fibra: 125µm.
- Diámetro del recubrimiento de la fibra: 160~3000µm.
- Tipo de fibra: fibra de un solo núcleo.
- Longitud de corte: 5~20mm.
- Ángulo de corte:  $\leq 0,7^\circ$ .
- Vida útil de la cuchilla: 48000 cortes.
- Modo de operación: Semiautomática.
- Dimensiones (LxWxH): 58 x 55 x 54mm.
- Peso: 210gr.
- Contenido: Cortador, destornillador, manual de uso y caja de transporte.

### Referencia

X-50D

### Embalaje unidades

1

## Kit serie 400



### Descripción

- Kit para cortes tanto en tramos medios como para puntas de tubos búfer y cables de acometida.
- Incluye cabezales intercambiables con codificación de colores que concuerda con los tubos búfer o con los cables de acometida.
- Con la hojilla de precisión profunda instalada desde fábrica, pudiéndose ajustar en campo si es necesario.
- Diseñada con doble hojilla. Por seguridad, se cierra sola.
- Contiene la palanca que mantiene cerrada la herramienta para un uso más sencillo durante la preparación del corte en el medio de un tramo.
- Con cómodos mangos de plástico suave.

### Referencia

RI80830-002

### Embalaje unidades

1

## Protector de fusión termorretráctil



### Descripción

- Proporcionan protección física, mecánica y ambiental al área de fusión de la fibra óptica.
- Constituidos por dos tubos concéntricos de material plástico termorretráctil y adhesivo de sección circular y una varilla metálica de acero inoxidable que realiza las funciones de elemento de refuerzo mecánico y proporciona rigidez a las fusiones.

### Referencia

TFUS45

TFUS60

### Protectores de fusión de

45 mm

60 mm

### Embalaje unidades

100

100

## Pelador de fibra óptica



### Descripción

- Para quitar el recubrimiento primario de 250 micras y 125 micras.
- El segundo hueco se utiliza para pelar las chaquetas de fibra de 2 a 3 mm.
- Ajustada de fábrica – no requiere ajustes adicionales.
- No rayará ni raspará el vidrio de la fibra.
- Todas las superficies para el pelado están fabricadas con una tolerancia tan precisa que aseguran unas tiras suaves y limpias.
- Con mangos ergonómicos y agarre muy comfortable.
- Con seguro para evitar que se abra accidentalmente cuando no se esté utilizando.

### Referencia

RI46107-M

### Embalaje unidades

1

## Pelador de fibra óptica



### Descripción

- Para quitar el recubrimiento primario de 250 micras de las fibras de 125 micras.
- Al cerrar la pinza, las cuchillas con apertura en "V" forman un diámetro de gran precisión que permite quitar el recubrimiento primario sin lastimar la fibra.
- Tanto el punto de pivote, su resorte y los mangos de precisión hacen esta herramienta muy funcional y durable.
- Ajustada de fábrica, no requiere ajustes adicionales.
- Previene que la fibra óptica se raye o melle.
- Las cuchillas de corte están fabricadas en acero tratado térmicamente y diseñadas con gran precisión para quitar el recubrimiento primario sin dañar la fibra.

### Referencia

RI80355-7

### Embalaje unidades

1

6-2

## Tijeras para Kevlar®



### Descripción

- Tijeras ligeras especialmente diseñadas para cortar cualquier tipo de elemento de fabricado Kevlar®, comúnmente utilizado en la construcción de cables de fibra óptica.
- Mango ergonómico para confort de usuarios diestros y zurdos.
- Una de las cuchillas tiene un dentado de algunas micras para favorecer el corte y evitar que resbalen las tijeras.
- Las cuchillas están fabricadas en acero molibdeno y vanadio para prolongar su vida útil.

### Referencia

RI80671

### Embalaje unidades

1

## Pelador de tubo de fibra



### Descripción

- Pelador muy preciso en solo un paso del tubo búfer.
- Diseño único que permite la utilización para diferentes tubos búfer con tamaños entre 1,6 mm a 6,0 mm, lo cual elimina el uso de diferentes herramientas.
- Hojilla de acero con endurecimiento en carbón fabricada en planta, por lo que no requiere de ningún otro ajuste.
- Cuerpo de la herramienta muy resistente hecho de polímero acetal amarillo.

### Referencia

RI80980

### Embalaje unidades

1

## Acceso a mitad de tramo



### Descripción

- Permite tener acceso a la fibra óptica en los tubos búfer descubiertos a mitad de tramo.
- Para ser utilizada en tubos de búfer de 1,9 mm a 3,0 mm.
- Produce una abertura precisa, lo que previene dañar la fibra.
- Canales medidores para determinar el tamaño de los tubos.
- Mecanismo de bloqueo para asegurar el cerrado de la herramienta durante la operación de apertura.

### Referencia

RI80930

### Embalaje unidades

1

## Levantamiento de roturas



### Descripción

- Para su uso en FTTH – UMA (Unidades de Múltiple Alojamiento), así como también en otras aplicaciones de levantamiento de cables.
- Permite fácilmente y de una manera rápida, el acceso en espacios cerrados de cables, levantados, especialmente en lugares confinados. Diseñada de una manera muy delgada y compacta para permitir fácilmente su uso cuando el elevador del cable está montado en la superficie, sin necesidad de separarlo de ella.
- Sin perder tiempo en ajustes, puede abrir espacios longitudinales en cables con diámetro exterior de 8,5 mm, 10,5 mm y 14 mm. Dispone de una hojilla de acero al carbón para proteger siempre al instalador de cualquier accidente.

### Referencia

RI81315

### Embalaje unidades

1

## Tijeras profesionales con funda



### Descripción

Tijeras multifunción para electricistas con filos con dureza de corte 56 HRC. Incluye una funda de transporte.

### Puede cortar

Cables de hasta 70 mm<sup>2</sup>; láminas de plástico de 3 mm, de aluminio de 1 mm y de bronce de 0,5 mm.

### Puede crimpar

Terminales de 1 a 10 mm<sup>2</sup> y AWG 22-14.

### Materiales

Hoja de acero inoxidable, Japón JIS 420J2.  
Cuerpo de nylon reforzado con fibra de vidrio + TPV.  
Funda de polipropileno.

### Colores

Negro y rojo



### Referencia

HGT-70

### Embalaje unidades

1

## Tijeras profesionales



### Descripción

Tijeras multifunción para electricistas con filos con dureza de corte 56 HRC.

### Puede cortar

Cables de hasta 50 mm<sup>2</sup>; láminas de plástico de 2 mm, aluminio de 0,5 mm, bronce de 0,3 mm.

### Materiales

Hoja de acero inoxidable, Japón JIS 420J2.  
Cuerpo de nylon reforzado con fibra de vidrio + TPV.

### Colores

Negro y rojo



### Referencia

HGT-50

### Embalaje unidades

1



## Localizador de falla visual



### Descripción

- Localizador de falla con diodo láser color rojo de 650 nm. tipo bolígrafo delgado para ser utilizado con fibras monomodo y multimodo.
- Detecta los quiebres o roturas, fugas, puntos de tensión y conexiones flojas.
- Viene con un conector universal que acepta cualquier tipo de conector óptico con punta de 2,5 mm como los modelos FC, SC, ST E2000 y APC.
- Luz (LED) que indica el encendido del láser, el modo de continuidad, el modo pulso y cuándo está bajo de batería.
- Incluye tapa cubrelente y hoja de instrucciones.
- Promedio de vida del equipo es de 3.000 horas.
- Máximo de salida es de 5m/W.
- Para cables monomodo hasta 7kms y en multimodo hasta 3 kms.

### Referencia

RI80920

### Embalaje unidades

1

## Limpiador de fibra LC/SC



### Descripción

- Limpia las caras del extremo de la ferrula quitando polvo, aceite y otros residuos.
- Desechable, con más de 800 limpiezas por unidad.
- Hecho de resina antiestática.
- Las microfibras de limpieza están densamente tenzadas y libres de residuos.

### Referencia

KOC-125

### Para conectores de fibra óptica

LC/MU (APC y UPC) y otros de 1,25 mm

### Embalaje unidades

1

KOC-250

SC/ST/FC/E2000 (APC y UPC) y otros de 2,5 mm

1

## Limpiador de fibra universal



### Descripción

- Ideal para limpiar las caras extremas de conectores FC/CS/LC/ST/MU tipo PC/APC.
- Más de 500 limpiezas por unidad.
- Tejido especial seco de microfibra antiestática.
- Limpieza rápida y eficaz.

### Referencia

KCC-550

### Embalaje unidades

1

## Crimpadora-cortadora YOANNE



### Descripción

- La crimpadora-cortadora YOANNE permite cortar y crimpar el Keystone y el cable simultáneamente, lo que garantiza un acabado siempre perfecto.
- Fabricada en acero de gran calidad que garantiza una alta durabilidad.
- Dispositivo de bloqueo para un fácil almacenamiento.
- No requiere la utilización de tijeras.
- Permite conectar tanto en T-568A como en T-568B.

### Productos relacionados



Conector Keystone  
Cat. 6 hembra 90° UTP

pág. 136

### Referencia

CTKE06

### Embalaje unidades

1

## Crimpadora-cortadora GENIUS



### Descripción

- La crimpadora-cortadora GENIUS permite cortar y crimpar el conector RJ45/49 macho y el cable simultáneamente, lo que garantiza un acabado siempre perfecto.
- Fabricada en acero de gran calidad que garantiza una alta durabilidad.
- Dispositivo de bloqueo para un fácil almacenamiento.

### Productos relacionados



Conector RJ45 pasante  
Cat. 6 macho UTP/FTP

pág. 138

### Referencia

CTME06

### Embalaje unidades

1

## Suelta-jaulas de rack



### Descripción

- Herramienta diseñada para soltar las jaulas de los rack fácilmente, sin romperlas ni dejar marca alguna.
- Fabricada en aluminio de alta calidad.

### Referencia

HE02

### Embalaje unidades

1

## Crimpadora-peladora RJ45/RJ11



### Descripción

- Permite crimpar el conector RJ11/12/45/49 macho e incorpora una cuchilla ideal para pelar el cable de pares trenzados.
- Compatible con cables de 22-26 AWG.
- Fabricada en acero de gran calidad que garantiza una alta durabilidad.
- Apta para la fabricación de latiguillos.
- Dispositivo de bloqueo para un fácil almacenamiento.

### Referencia

CT1145

### Embalaje unidades

1

## Terminación de cable



### Descripción

- Esta herramienta de impacto automática, ajustable, operada por resorte se utiliza para terminar cables en blocks de terminales tipo 11/88 o 66.
- Las cuchillas intercambiables tratadas térmicamente extienden los pistones de terminación para insertar fácil y rápidamente el cable del contacto, dando por resultado terminaciones firmes que resisten corrosión. La cuchilla termina el trabajo en una sola operación, cortando el cable excedente.
- Acepta una gran variedad de cuchillas intercambiables. No necesita desarmadores para cambiar las cuchillas. Puede ajustar el impacto de la cuchilla con solo girar una perilla.
- El seguro de sujeción de la cuchilla facilita su intercambio y evita que se salga accidentalmente durante su operación. Práctico compartimento con mecanismo de cierre para guardar cuchillas de repuesto.

### Referencia

RI46271

### Embalaje unidades

1

## Pelacables



### Descripción

- Herramienta muy útil por su pequeño tamaño y eficacia pelando cables.
- Permite la realización de un corte perfecto con suma facilidad, con solo presionar ligeramente el cable y girar la herramienta.

### Referencia

CCTP06

### Embalaje unidades

1

## Linterna ACHILLES MC MAXI



### Características

LED frontal: 5000 K, CRI>96.  
LED superior: 6400 K, CRI>80.  
Batería: Li-Ion, 3,7 V, 3 horas de iluminación.

### Grado de protección

Polvo/agua: IP20.  
Aislamiento: Clase III.

### Materiales

Carcasa de plástico negro recubierto de goma.

### Colores

Azul/antracita

### Certificados y normas aplicables

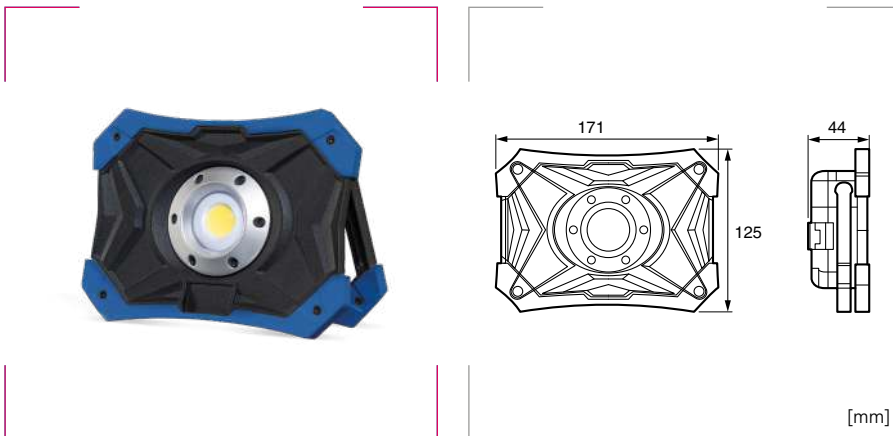


### Descripción

- Robusta, compacta y ligera.
- Dos tipos de luces: frontal y lateral.
- Luz LED regulable (350 lm; LED frontal).
- Excelente reproducción cromática (CRI> 96; LED frontal).
- Soporte ajustable de 180°.
- Integra imanes que permiten su fijación en superficies metálicas.
- Gancho desplegable (giratorio de 360°).
- Batería de iones de litio de alta calidad (2000 mAh), proporciona hasta 3 horas de iluminación.
- Pantalla LCD con indicador de batería y nivel de atenuación.
- Función de batería externa (para teléfonos móviles, por ejemplo).

Referencia	Batería	Flujo luminoso LED		L mm	W mm	H mm	Peso gr	Embalaje unidades
		frontal lm	superior lm					
74-0025-0006	1200 mAh	150	50	40	30	155	130	1
74-0028-0006	2000 mAh	350	150	60	32	190	215	1

## Foco GLADIATOR Pocket



### Características

Flujo luminoso: 1000 lm.  
COB LED: 6500 K, CRI≥80.  
Batería: Li-Ion 4.400 mAh, 3,7 V DC, 10 horas de iluminación.  
Potencia: 10W.  
Funciona a 230 V, 50/60 Hz.

### Grado de protección

Polvo/agua: IP54.  
Resistencia al impacto: IK05.  
Aislamiento: Clase III.

### Materiales

Carcasa robusta de aluminio (fundición a presión).  
Protector de cantos: elastómero termoplástico blando – TPE.

### Colores

Azul/antracita

### Certificados y normas aplicables



### Descripción

- Foco de luz LED COB de alta eficiencia, alimentado por batería.
- El interruptor regula la luz en 3 posiciones (25%, 50%, 100% y apagado).
- Dispone de un soporte azul para ajustar la posición del foco y un indicador del nivel de batería.
- Maxi funciona como batería externa e incluye el cable de carga micro USB.

Referencia	Peso kg	Embalaje unidades
70-3100-0006	0,7	1



# ÍNDICE

por referencias

Referencia	pág.	Referencia	pág.	Referencia	pág.	Referencia	pág.
0239.300.0...	310	DTJ8...	206	G468	331	MT0...	118
125-120-VL...	309	F-600	317	GCR4	302	OCC...	300
135-120-VL...	309	F-900	316	GF108OSD...-FCA	37	OCM	300
155-120-VL...	309	FAK	83	GF12038R...	294	OCMT	299
185-120-VL...	309	FAM21...	81	GF206OM...-B2CA	29	OCPT	300
210-120-VL...	309	FAM222	82	GF206OM...-DCA	29	OCPT0...	299
310-160-VL...	309	FAM31...	81	GF206OSD...-B2CA	28	OCR	302
525/01	311	FAM32...	82	GF206OSD...-DCA	28	OTDR-210	318
540/...	311	FAM41...	81	GF208OSD...-FCA	38	PAUS0...	88
70-3100-0006	341	FAM42...	82	GF306OSD...-FCA	30	PDU...	295
74-002...-0006	341	FAM52...	82	GF308OSD...-FCA	31	PDU03000	274
AM-508	324	FAS21...	81	GF406OSD...-FCA	31	PGPAUS...	91
AX3000	238	FAS222	82	GF506OSD...-FCA	36	PMG-01	295
BCD10	306	FCD08	96	GF606OSD...-FCA	32	POE40	229
BF...	296	FCD12	97	GF706OSD...-FCA	33	R...	304
BF...RP	296	FCD24	98	GF806OSD...-FCA	34	R158003	325
BF...VS	296	FCD2412M	104	GF906OSD...-FCA	35	RE...FAN	284
BF160	274	FCD24-MC	98	GFA...-FCA	40	RE450-...U	279
BFT...VS	297	FCD4812M	105	GS10...D	226,227	RE600-...U	278
BL1...	319	FCD64	99	GS10...	227,228	RE600-...U	279
CCA	305	FCD48	106	GS20...PS...	232	RE-DIN	283
CCC...6N	208	FCS...M	94	GS20...S2	231	RE-KIT	282
CCL	304	FCS08	92	GS50...S4	233	RES...U	280
CCM...N	198,200	FCT02	89	GSR...	297	RE-SAV...	284
CCM7A	199	FCT04	90	GT...T	292	RE-SWG	283
CCTP06	340	FDB12	95	GTHVT	293	RF0...	290
CK16A...	189	FDE02	100	HEO2	339	RI...	335,336
CK16...1	195	FDE06	101	HGT-...0	337	RI46271	340
CK16N...	191	FDE24	102	HT0...	128 a 133	RI80830-002	334
CK26A	188	FDE48	103	HYU-1035	250	RI80920	338
CK26A	188	FL1010M1....	50	HYU-1037	250	RJ45P...	196
CK...A-4PPOE	192	FL1010M2....	51	HYU-1085	251	RP...	272
CK26A.2	187	FL1010M3....	52	HYU-212	256	RP60...-DC	273
CK26N	190	FL1010M4....	53	HYU-215N	256	RS...	107
CKI28N	194	FL1010SD....	46	HYU-221N	256	RS6-...	213
CKK...6N	209	FL10SA2	57	HYU-248N	256	RS80124...	270
CKK16B	210	FL1111SA1....	48	HYU-411N	252	RSP...U	281
CKK26...-WP	211	FL1111SA2....S	49	HYU-414N	252	RSV-...	107
CLL	304	FL1111SD....	47	HYU-415N	252	RTR60508ESB	108
CM...6N	200	FL2010M2....	51	HYU-52...N	253	RV16...	309
CME...6N	198	FL2010M3....	52	HYU-697N	250	SAM-4473	257
CME26A	199	FL2010SD....	46	HYU-698	250	SF-103	328
CMI...6A	202	FL2020M1....	50	HYU-705	250	SM100GMA-05	234
CMI...6N	203	FL2020M2....	51	HYU-765N	250	SO...	303
CMI16A.1	205	FL2020M3....	52	HYU-782N	251	SP7511...	276
CMI26A-90	204	FL2020M4....	53	HYU-784N	251	TCD	291
CMI28N	201	FL2020M5....	54	HYU-932	252	TCM0...	294
CP...U...	275	FL2020SD....	50	HYU-934	252	TCM0110	274
CPA...	275	FL2121SD....	47	HYU-935	252	TFUS...	334
CPP...A...	216	FL-401	326	HYU-947	254	TLC-06DY	307
CPP...N...	217	FL-5002	322	HYU-955	255	TLM-...W230	307
CPP16N12	274	FLA...	122,124,126	HYU-992	251	VM...	303
CPP16N24C	220	FLA...20...	55	K...W-3TC	248	VS1...	268
CPPC3...	219	FLM...	123,125,127	KCC-550	338	VS2...	268
CPPV...M	221	FLM...20...	56	KITRP45...	287	VS3...	269
CPPV...	218	FOM-...	109	KITVS...	287	VS4...	269
CPT...	275	FP...SA2	65	KOC-...	338	WD...PURZ	259
CS8080	212	FP..SD	64	KVM-8P	307	WI-AP217	239
CS8686	109	FP...M1	66	LEDS1	308	WI-AP416	240
CT...	298	FP...M2	67	LT500	244	WI-CPE800-KIT	241
CT1145	340	FP...M3	68	LTPAUS...	91	WI-POE55-60W	235
CT-1M	329	FP...M4	69	LXJ...	301	WI-SFP10S-20KM-I	234
CT-25M	330	FP20M5	70	M1300-...	242	WR300	243
CTKE06	339	FPP24...X	110	MC220	234	WX...	321
CTME06	339	FPP72SX	111	MF-200	327	X-50D	334
DCUSB10	285	FR...T...	41	MFR...	58	YT0...	129 a 133
DCUSB30	286	FSB1...	74	MM8080	212	ZC...	298
DIN...A	196	FSC1...	76	MP-563	323	ZRE-...	282
DIN-02-0...SCD	93	FST1...	75	MR45-...	212		
DIN-03-06SCD	93	FTC1...	110	MRA45-...	212		
DS220+KIT8	258	FU0...	291	MRP...	274		

## Red comercial



### SEDE CENTRAL

Oialume Bidea, 40  
20115 Astigarraga (Guipúzcoa)  
España

Tel. / 943 37 69 39  
Email / [gaestopas@gaestopas.com](mailto:gaestopas@gaestopas.com)

#### GAESTOPAS CATALUÑA

Pol. Ind. La Ferreria – Avda. Ferreria, 23  
08110 Montcada i Reixac  
Barcelona

Tel. / 937 19 36 20  
Email / [bcn@gaestopas.com](mailto:bcn@gaestopas.com)

#### GAESTOPAS MADRID

Pol. Ind. San José de Valderas – C/ Gas, 7  
28918 Leganés  
Madrid

Tel. / 915 08 80 82  
Email / [madrid@gaestopas.com](mailto:madrid@gaestopas.com)

#### GAESTOPAS ZARAGOZA

Pol. Miguel Servet – Ctra.Castellón Km 3.300-Nave 2  
50013 Zaragoza  
Zaragoza

Tel. / 976 56 07 82  
Email / [zaragoza@gaestopas.com](mailto:zaragoza@gaestopas.com)

#### GAESTOPAS VALENCIA

C/ Camí del Port 2C y 2D  
46470 Catarroja  
Valencia

Tel. / 960 62 81 81  
Email / [valencia@gaestopas.com](mailto:valencia@gaestopas.com)

#### GAESTOPAS OPORTO

Praceta Almirante Pinheiro de Azevedo, 20/24  
4445-018 Alfena (Distrito do Porto)  
Portugal

Tel. / +351 220 43 38 78  
Email / [portugal@gaestopas.com](mailto:portugal@gaestopas.com)

#### GAESTOPAS LISBOA

Rua dos Tratores 506 - Armazém AB  
2870-631 Alto do Estanqueiro - Jardía - Montijo  
Portugal

Tel. / +351 210 492 463  
Email / [lisboa@gaestopas.com](mailto:lisboa@gaestopas.com)





**GAESTOPAS**

Oialume Bidea, 40, 20115 Astigarraga  
(Guipúzcoa) España  
Tel: +34 943 376 939 - [gaestopas@gaestopas.com](mailto:gaestopas@gaestopas.com)  
[www.gaestopas.com](http://www.gaestopas.com)