





BRIDAS

y protección de cable

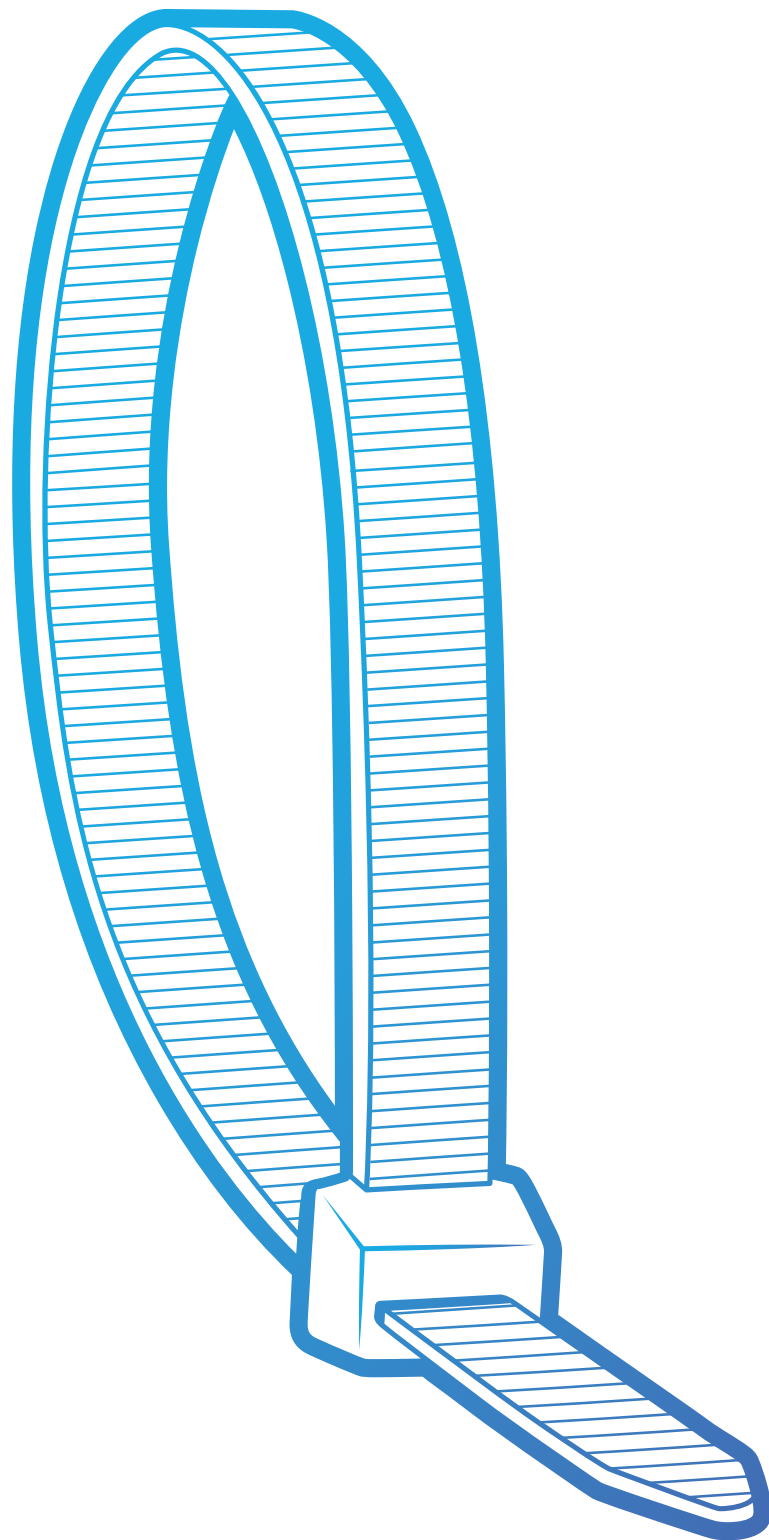
8.1 BRIDAS Y ACCESORIOS

Índice de datos técnicos _____	pág. 476
Bridas sujetacables SERIE FAS _____	pág. 478
Bridas sujetacables SERIE FAS de colores ____	pág. 479
Bridas sujetacables detectables _____	pág. 480
Bridas sujetacables de velcro _____	pág. 481
Rollo de velcro _____	pág. 481
Bridas sujetacables recuperables _____	pág. 482
Bridas sujetacables planas para exteriores ____	pág. 482
Bridas sujetacables para cargas severas _____	pág. 483
Bridas con placa de identificación de cables _	pág. 484
Placas de identificación _____	pág. 484
Bases autoadhesivas para sujeción de bridas	pág. 485
Bases de fijación por tornillo para bridas ____	pág. 485
Tacos a presión para fijación de bridas ____	pág. 486
Herramientas para bridas de plástico _____	pág. 487
Bridas sujetacables en acero inoxidable ____	pág. 488
Fleje de acero inoxidable _____	pág. 490
Hebillas para bridas _____	pág. 491
Bridas ranuradas _____	pág. 492
Bridas en zig-zag _____	pág. 493
Herramientas para bridas de metal _____	pág. 493

8.2 PROTECCIÓN DE CABLE














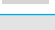

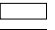

Tubo termorretráctil _____	pág. 496
Generador de aire caliente para TT _____	pág. 497
Tubo termorretráctil con adhesivo _____	pág. 498
Cinta plástica autoadhesiva _____	pág. 499
Cinta plástica autovulcanizable _____	pág. 499
Cinta helicoidal CH _____	pág. 500
Funda trenzada con autocierre _____	pág. 500
Funda trenzada extensible de poliéster _____	pág. 501
Funda trenzada extensible HG-EDU _____	pág. 502
Tubo extensible contra el fuego GG-TEX _____	pág. 503








8.1



BRIDAS
y accesorios





Índice de datos técnicos para bridas

				
PLÁSTICO	Bridas sujetacables SERIE FAS	Bridas sujetacables SERIE FAS de colores	Bridas sujetacables detectables	Bridas sujetacables de velcro
CERTIFICADOS Y NORMATIVAS APLICABLES				
Inflamabilidad	UL94-V2			
Materiales	Poliamida 6.6		Poliamida 6.6 detectable.	Nylon, poliéster, resina sintética.
Colores	Natural  Negro 	Verde  Rojo  Amarillo  Azul  Gris 	Azul 	Blanco  Negro  Verde 
Temperatura de trabajo	-40°C a +85°C.			
Página	478	478	480	481

				
ACERO	Bridas sujetacables en acero inoxidable	Fleje de acero inoxidable	Bridas ranuradas	Bridas en zig-zag
CERTIFICADOS Y NORMATIVAS APLICABLES				
Inflamabilidad	UL94-V2	-	-	-
Materiales	Acero inoxidable AISI 304, AISI 316 (bajo demanda).	Acero inoxidable AISI 316.	Acero inoxidable AISI 304 AISI 316 (bajo demanda).	
Recubrimiento	Poliéster y epoxi.	PPA libre de halógenos.	Poliéster.	Poliéster y epoxi.
Temperatura de trabajo	-60°C a +300°C. -60°C a +150°C (con recubrimiento).			
Página	488	490	492	493

Índice de datos técnicos para bridas

			
Bridas sujetacables recuperables	Bridas sujetacables planas para exteriores	Bridas sujetacables para cargas severas	Bridas sujetacables con placa de identificación de cables
			

UL94-V2			
Poliamida 6.6			
Natural Negro 	Negro 	Natural 	Natural 
-40°C a +85°C.			
482	482	483	484

Bridas sujetacables SERIE FAS

**Descripción**

Disponen de dientes de sierra internos que permiten un agarre firme sobre cables y tubos.

El diseño de la cabeza garantiza una alta resistencia a la tracción al tiempo que permite una baja fuerza de inserción.

Retardante de llama, resistente al calor.

Resistencia UV: las bridas FAS de color negro son resistentes a los rayos UV según ANSI/UL 62275.

Grado de protección

Inflamabilidad: UL 94 V2.

Materiales

Poliamida 6.6.

Colores

Natural

Negro (resistente UV)

Certificados y normas aplicables**Temperatura de trabajo**

-40°C a +85°C.

Productos relacionados

	Placas de identificación	pág. 484
	Bases autoadhesivas para sujeción de bridas	pág. 485
	Bases de fijación por tornillo para bridas	pág. 485
	Tacos a presión para fijación de bridas	pág. 486

	Referencia Natural	Referencia Negro	L mm	W mm	Diámetro máx. mm	Tensión kg	Embalaje unidades
	080-025-0	080-025-1	80	2,4	15		100
■	100-025-0	100-025-1	100		22		100
	120-025-0	120-025-1	120		30	8	100
	140-025-0	140-025-1	140	2,5	33		100
■	160-025-0	160-025-1	160		40		100
■	200-025-0	200-025-1	200		53		100
■	140-035-0	140-035-1	140		33		100
■	200-035-0	200-035-1	200		53		100
	250-035-0	250-035-1	250	3,6	65	18	100
■	280-035-0	280-035-1	300		76		100
■	370-035-0	370-035-1	370		102		100
■	160-045-0	160-045-1	160		38		100
	190-045-0	190-045-1	188		46		100
■	200-045-0	200-045-1	200		50		100
	250-045-0	250-045-1	250		60	22	100
■	280-045-0	280-045-1	300	4,8	76		100
■	380-045-0	380-045-1	370		102		100
■	430-045-0	430-045-1	430		110		100
	530-045-0	530-045-1	530		140		100
■	200-075-0	200-075-1	200		50		100
■	280-075-0	280-075-1	300		76		100
■	360-075-0	360-075-1	370	7,6	102	54	100
	430-075-0	430-075-1	430		125		100
■	500-075-0	500-075-1	533		140		100
	430-090-0	430-090-1	430		110		100
	530-090-0	530-090-1	526		140		100
	630-090-0	630-090-1	610		187		100
■	750-090-0	750-090-1	776		228	79	100
	830-090-0	830-090-1	815	9,0	239		100
	920-090-0	920-090-1	912		263		100
	1220-090-0	1220-090-1	1220		365		100
	1530-090-0	1530-090-1	1530		460		100

■ Estándar. Consulte disponibilidad del resto de referencias.

Bridas sujetacables SERIE FAS de colores



Grado de protección

Inflamabilidad: UL 94 V2.

Materiales

Poliamida 6.6.

Colores

Verde	Cod. VE	
Rojo	Cod. RJ	
Amarillo	Cod. AM	
Azul	Cod. AZ	
Gris	RAL 7035	

Nota: Sustituya las XX de las referencias por el número del código de color.

Certificados y normas aplicables



Temperatura de trabajo

-40°C a +85°C.

Productos relacionados

	Placas de identificación	pág. 484
	Bases autoadhesivas para sujeción de bridas	pág. 485
	Bases de fijación por tornillo para bridas	pág. 485
	Tacos a presión para fijación de bridas	pág. 486

Descripción

Disponen de dientes de sierra internos que permiten un agarre firme sobre cables y tubos.

El diseño de la cabeza garantiza una alta resistencia a la tracción al tiempo que permite una baja fuerza de inserción. Retardante de llama, resistente al calor.

Para completar la referencia sustituya las **XX** por el código de color deseado.

Ejemplo: para una brida de 100 mm de largo, 2,5 mm de ancho y de color verde la referencia será **100-025-VE**.

Brida sujetacables serie FAS de colores

Referencia	L mm	W mm	Diámetro máximo mm	Tensión kg	Embalaje unidades
100-025-XX	100	2,5	22	8,1	100
140-035-XX	140	3,6	33	18,2	100
200-035-XX	200		53		100
200-045-XX	200	4,8	50	22,2	100
280-045-XX	300		76		100

Para completar la referencia sustituya las **XX** por el número del código de color.

Brida sujetacables serie FAS de color gris

Referencia	L mm	W mm	Diámetro máximo mm	Tensión kg	Embalaje unidades
140-036-GR7035	140	3,6	33	18,2	100
190-048-GR7035	190	4,8	50	22,2	100
280-048-GR7035	280		76		100

Las bridas grises (RAL 7035) de la serie FAS están especialmente indicadas para la fijación de tubos rígidos de PVC o libre de halógenos de color gris (a partir de la página 96).



Bridas sujetacables detectables



Grado de protección

Inflamabilidad: UL 94 V2.
Absorción de la humedad: 2,7-2,8%
(23°C - 50% R.H.).

Materiales

Poliamida 6.6 detectable.

Color

Azul

Certificados y normas aplicables



Temperatura de trabajo

Permanente: -40°C a +85°C.
Intermitente: -40°C a 110°C.

Productos relacionados

	Placas de identificación	pág. 484
	Bases autoadhesivas para sujeción de bridas	pág. 485
	Bases de fijación por tornillo para bridas	pág. 485
	Tacos a presión para fijación de bridas	pág. 486

Descripción

Indicadas para la industria alimentaria, farmacéutica y química.

Aplicaciones en las que, por motivos de seguridad, los fragmentos de brida que pueden perderse entre los productos deben localizarse con un detector de metales. El color azul permite una fácil detección visual, reduciendo el riesgo de contaminación.

Referencia	L mm	W mm	Diámetro máximo mm	Tensión N	Embalaje unidades
DT100-025-SP	100	2,5	20,5	80	100
DT140-035-SP	150	3,6	36,0	180	100
DT200-045-SP	200		49,5		100
DT280-045-SP	300	4,8	81,0	230	100
DT380-045-SP	370		103,5		100
DT360-075-SP	365	7,6	103,5	540	100

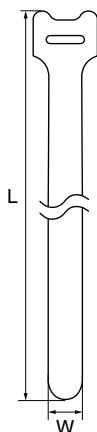
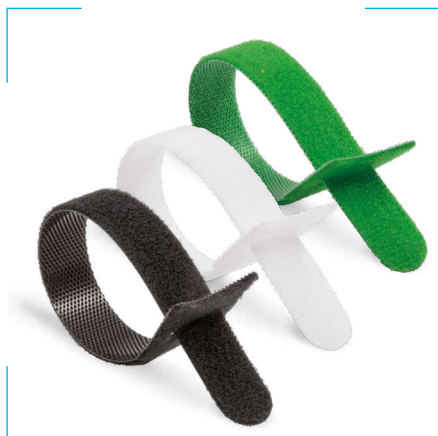
8.1



Detección visual

Detección magnética

Bridas sujetacables de velcro



Materiales

Ganchos del velcro de nylon.
Lazo de poliéster.
Base de resina sintética.

Color

Negro

Blanco*

Verde*

Otros colores*.

*Bajo pedido. Consulte disponibilidad.

Certificados y normas aplicables



Temperatura de trabajo

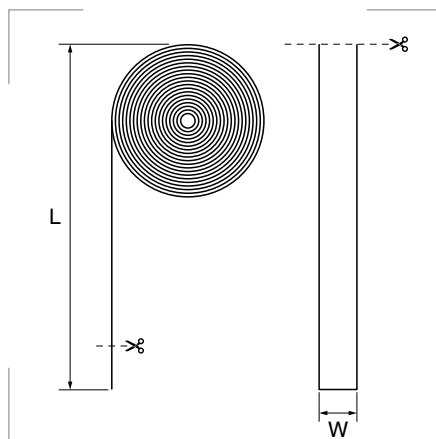
-40°C a +85°C.

Descripción

Dispone de una apertura rápida para acceder cómodamente a los cables. Reutilizable, ajustable y fácil de instalar. Su diseño permite una instalación más sencilla en áreas estrechas y de difícil acceso, como armarios de telecomunicaciones.

Referencia Negro	Referencia Blanco	Referencia Verde	L mm	W mm	Diámetro máximo mm	Embalaje unidades
125-120-VLNG	125-120-VLBL	125-120-VLVD	125		30	100
135-120-VLNG	135-120-VLBL	135-120-VLVD	135		33	100
155-120-VLNG	155-120-VLBL	155-120-VLVD	155	12	40	100
185-120-VLNG	185-120-VLBL	185-120-VLVD	185		49	100
210-120-VLNG	210-120-VLBL	210-120-VLVD	210		55	100
310-160-VLNG	310-160-VLBL	310-160-VLVD	310	16	85	100

Rollo de velcro



Materiales

Ganchos del velcro de nylon.
Lazo de poliéster.
Base de resina sintética.

Color

Negro

Certificados y normas aplicables



Temperatura de trabajo

-40°C a +85°C.

Descripción

Reutilizable y con mejor aprovechamiento de la tira, porque puede ser cortada a la longitud necesaria.

Sumergible. Bajo el agua, la tensión de la brida se reduce hasta en un 50%. Una vez seca, recupera sus propiedades.

Buen comportamiento frente a químicos.

Referencia	L m	W mm	Embalaje unidades
RV1625	25	16	1
RV1610	10		1

Bridas sujetacables recuperables



Descripción

Apertura simple y rápida de la brida.

Diseño en una sola pieza, para un rendimiento consistente y fiable.

Permite una apertura sencilla y se puede reutilizar.

Aplicaciones: donde los cambios están previstos durante el desarrollo, producción o servicio.

Grado de protección

Inflamabilidad: UL 94 V2.

Materiales

Poliamida 6.6.

Color

Natural

Negro (resistente UV)

Certificados y normas aplicables



Temperatura de trabajo

-40°C a +85°C.

Productos relacionados

	Bases de fijación por tornillo para bridas	pág. 485
	Tacos a presión para fijación de bridas	pág. 486

Referencia Natural	Referencia Negro	L mm	W mm	Diámetro máximo mm	Tensión kg	Embalaje unidades
100-075-ORP	100-075-1RP	100	7,6	20	22,2	100
120-075-ORP	120-075-1RP	120		30		100
150-075-ORP	150-075-1RP	150		35		100
200-075-ORP	200-075-1RP	200		50		100
250-075-ORP	250-075-1RP	250		66		100
300-075-ORP	300-075-1RP	300		80		100
370-075-ORP	370-075-1RP	370		102		100

Bridas sujetacables planas para exteriores



Descripción

Brida resistente a la intemperie para uso en aplicaciones al aire libre. Buena resistencia a los rayos UV, aceites, grasas, derivados del petróleo, disolventes clorados. Resistencia limitada a los ácidos. No resistente a los fenoles.

Grado de protección

Inflamabilidad: UL 94 V2.

Materiales

Poliamida 6.6.

Color

Negro

Certificados y normas aplicables



Temperatura de trabajo

-40°C a +85°C.

Productos relacionados

	Bases de fijación por tornillo para bridas	pág. 485
	Tacos a presión para fijación de bridas	pág. 486

Referencia	L mm	W mm	T mm	Diámetro máximo mm	Tensión kg	Embalaje unidades
180-090-1PL	180	8,6	2	40	35	100
260-090-1PL	260		2	53	40	100
355-090-1PL	355		2	83	40	100

Bridas sujetacables para cargas severas



Grado de protección
Inflamabilidad: UL 94 V2.

Materiales
Poliamida 6.6.

Color
Natural

Certificados y normas aplicables



Temperatura de trabajo
-40°C a +85°C.

Productos relacionados



Tacos a presión para fijación de bridas

pág. 486

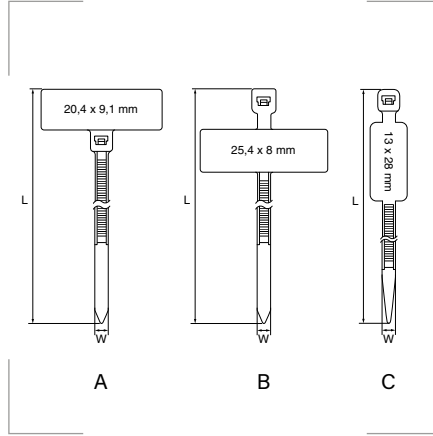
Descripción

Bridas extrafuertes para aplicaciones donde se requiere una mayor resistencia a la tracción.

Fabricados en una sola pieza para un rendimiento continuo y fiable. Necesita una menor fuerza de apriete que cualquier otra brida fabricada en una sola pieza.

Referencia Natural	L mm	W mm	Diámetro máximo mm	Tensión kg	Embalaje unidades
230-126-0HD	230		50		100
290-126-0HD	290		76		100
380-126-0HD	380		106		100
480-126-0HD	480	12,6	120	114	100
580-126-0HD	580		152		100
730-126-0HD	730		204		100
880-126-0HD	880		248		100

Bridas sujetacables con placa de identificación de cables



Grado de protección
Inflamabilidad: UL 94 V2.

Materiales
Poliamida 6.6.

Colores
Natural

Certificados y normas aplicables



Temperatura de trabajo
-40°C a +85°C.

Productos relacionados

	Bases autoadhesivas para sujeción de bridas	pág. 485
	Bases de fijación por tornillo para bridas	pág. 485
	Tacos a presión para fijación de bridas	pág. 486

Descripción

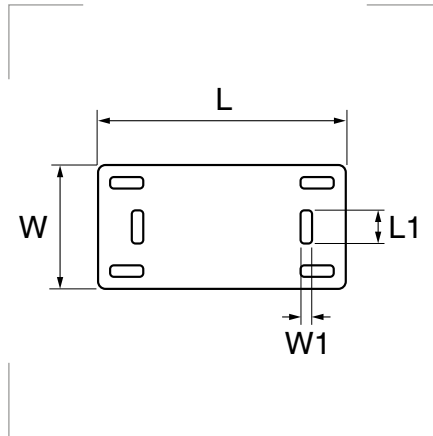
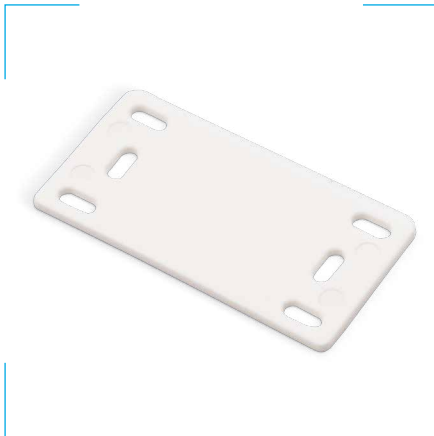
Para amarrar e identificar grupos de cables.
Área amplia y plana para imprimir o escribir la información necesaria.
La etiqueta debe imprimirse o escribirse con un rotulador permanente.

Referencia Natural	Mod.	Placa identific. mm	L mm	W mm	Diámetro máx. mm	Tensión kg	Embalaje unidades
110-025-01C*	A	20,4 x 9,1	112	2,5	18	8,1	100
210-025-01C*			210		50		100
100-025-01C	B	25,4 x 8	100	2,5	18	8,1	100
200-025-01C			200		50		100
200-045-01C			190		46		100
220-045-01C	C	13 x 28	220	4,8	54	22,2	100
280-045-01C			270		65		100
300-045-01C			300		76		100
370-045-01C			370		102		100

* Pendiente de certificar por UL y TUV.

⌚ Bajo pedido, sellado en caliente disponible. Consulte disponibilidad.

Placas de identificación



Grado de protección
Inflamabilidad: UL 94 V2.

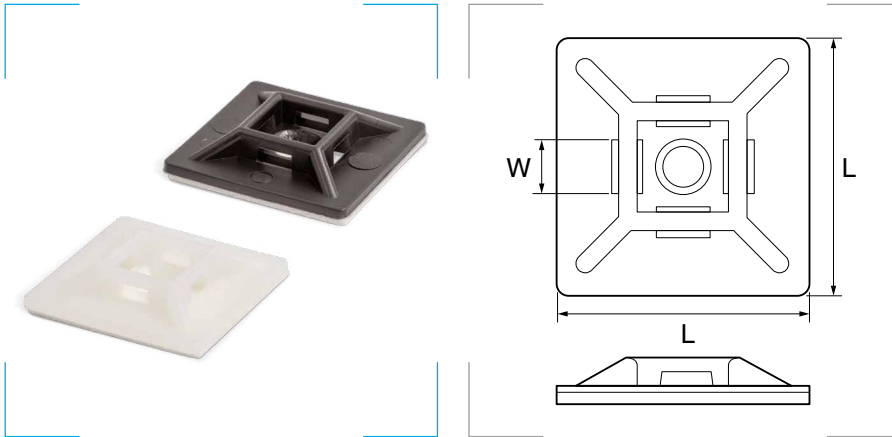
Materiales
Poliamida 6.6.

Colores
Natural

Referencia Natural	L1 ancho máximo brida mm	W1 mm	L mm	W mm	Embalaje unidades
PID.101.0	5	1,5	40	20	100

8.1

Bases autoadhesivas para sujeción de bridas



Grado de protección
Inflamabilidad: UL 94 V2.

Materiales
Poliamida 6.6.

Color
Natural
Negro (resistente UV)

Certificados y normas aplicables



Temperatura de trabajo
-40°C a +85°C.

Descripción

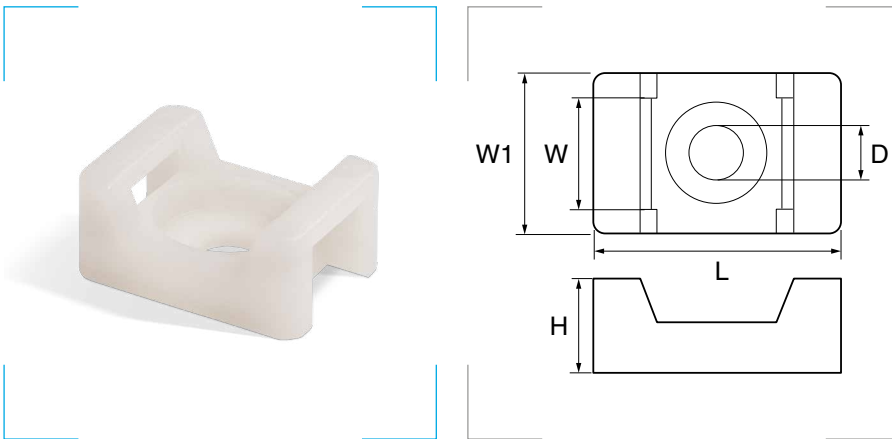
Instalación simple mediante adhesivo, que garantiza una muy alta tracción. En combinación con tornillo o perno, la base ofrece una excelente seguridad, particularmente en áreas con altas vibraciones.

Diseñadas para abarcar la máxima superficie y para sujetar manojos de cables de mayor peso.

Ofrecen 4 entradas posibles para la brida. Instalación más rápida y más flexible. Combinan con una amplia variedad de bridas, incluso para cargas severas (hasta un ancho de 5,2 mm).

Referencia Natural	Referencia Negro	W mm, para ancho brida máximo	L mm	Embalaje unidades
BAS.020.0	BAS.020.1	3,6	19	100
BAS.028.0	BAS.028.1	4,8	28	100

Bases de fijación por tornillo para bridas



Grado de protección
Inflamabilidad: UL 94 V2.

Materiales
Poliamida 6.6.

Color
Natural

Certificados y normas aplicables



Temperatura de trabajo
-40°C a +85°C.

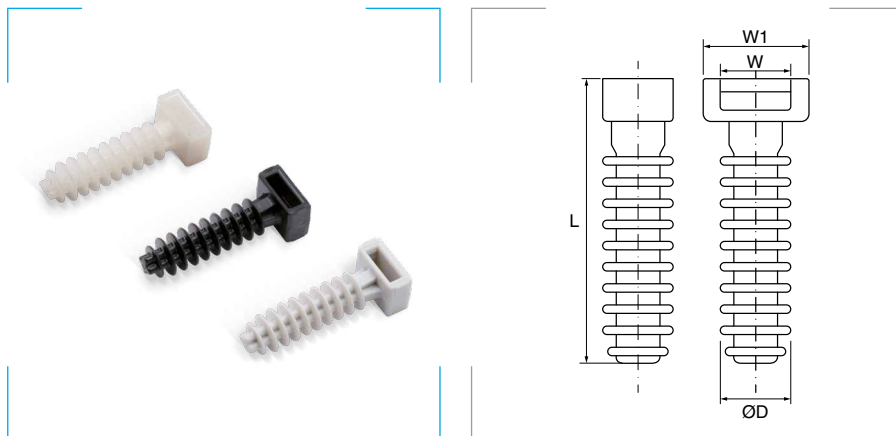
Descripción

Las bases de fijación por tornillo aportan un soporte adicional a los cables gracias a su diseño curvo. Instalación simple mediante tornillo o perno. Ofrecen una de las uniones con mayor resistencia a las vibraciones.

Diseñadas específicamente para sujetar manojos de cables de mayor peso. Estas bases pueden emplearse en todos los sectores industriales y domésticos. Para una amplia variedad de bridas, incluso para cargas severas hasta un ancho de 9,0 mm.

Referencia Natural	W mm, para ancho brida máximo	L mm	W1 mm	H mm	D Ø mm	Embalaje unidades
BFT-13	3,6	15,0	9,65	6,85	3,7	100
BFT-14	4,8	17,8	12,70	8,15	4,5	100
BFT-24	7,6	22,3	16,00	9,65	4,5	100
BFT-25	7,6	22,3	16,00	9,65	5,0	100
BFT-26	9,0	25,4	16,00	10,10	6,4	100

Tacos a presión para fijación de bridas



Grado de protección

Inflamabilidad: UL 94 V2.

Materiales

Poliamida.

Colores

Natural
Negro (UV)
Gris

Cod. 0

Cod. 1

Cod. 2

Nota: Sustituya la X de las referencias por el número del código de color.

Certificados y normas aplicables



Temperatura de trabajo

Permanente: -20°C a +85°C.

Descripción

Los tacos a presión son adecuados para su uso en un amplio rango de materiales como hormigón, ladrillo o madera. Se instalan golpeando sobre el orificio (dependiendo del material). Debido a su amplia cabeza, los manojos de cables pueden colocarse a una distancia del enladrillado mediante el taco.

Para completar la referencia sustituya la X por el código de color deseado.

Ejemplo: para un taco de diámetro 9,3 con un ancho máximo de brida de 10,4 mm y de color gris la referencia será **ALE.3401.2**.

Referencia	D Ø mm	L mm	W mm	W1 mm	Embalaje unidades
ALE.3401.X	9,3	40	10,4	14,7	100
ALE.7380.X	8,0	36	10,3	12,8	100

Para completar la referencia sustituya la X por el número del código de color.

Herramientas para bridas de plástico



Tijera cortabridas

Cortabridas manejable, robusto y de fácil uso. Diseño innovador de sus puntas que permite cortar bridas de medidas comprendidas entre 2,5 y 12,5 mm de ancho sin dañarlas.

Para automoción, aviación, línea blanca, electricidad y redes de datos.

Referencia	Embalaje
PIN.008	1 ud.



Pinza para tensar y cortar bridas

Herramienta para un rápido tensionado y corte de bridas con anchos desde 2,4 mm hasta 4,8 mm.

Referencia	Embalaje
PIN.003	1 ud.



Herramienta para bridas

Herramienta tensora-cortadora metálica para bridas de espesores entre 1,3 mm – 2,3 mm y anchos desde 3,6 mm hasta 9,5 mm.

Punto de apoyo en el centro, aportando un movimiento equidistante al ajustar la brida.

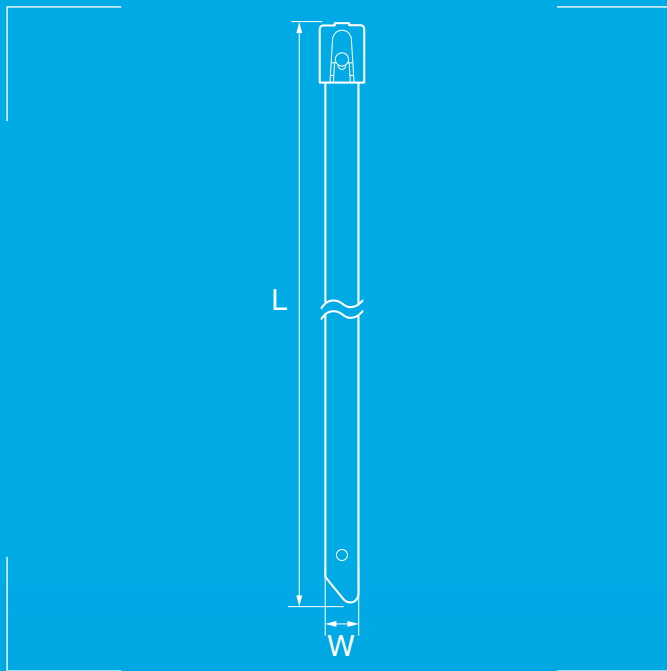
Boca más amplia apropiada para bridas más grandes.

Referencia	Embalaje
PIN.007	1 ud.

Bridas sujetacables en **acero inoxidable**



**Para amarrar tubos, cables y
otros materiales en condiciones
ambientales severas**

**Grado de protección**

Inflamabilidad: UL 94 V2.

Materiales

Acero inoxidable AISI 304

Acero inoxidable AISI 316 (bajo demanda).

Recubrimiento poliéster & epoxi.

Certificados y normas aplicables**Temperatura de trabajo**

-60°C a +300°C.

Con recubrimiento, -60°C a +150°C.

Descripción

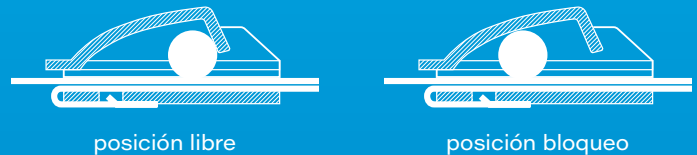
Diseñadas para resistir la corrosión, las vibraciones, la radiación, un clima duro y temperaturas extremas. Pueden emplearse en cualquier instalación de interior, exterior o bajo tierra.

Bordes redondeados y superficies lisas para un uso seguro. Resistente al fuego (UL92-V2), baja emisión de humos, no tóxico, material libre de halógenos.

Dos modelos, con y sin recubrimiento: el revestimiento aporta una protección adicional de los cantos y previene la corrosión entre metales diferentes. Ofrece, también, resistencia a los rayos UV.

Mecanismo de bloqueo automático:

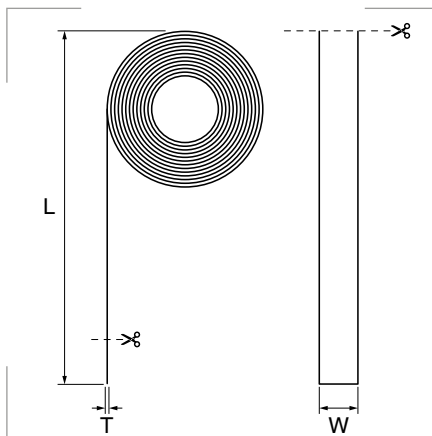
Cierre de bola para una instalación rápida y sencilla (manualmente o con una herramienta de tensionado). La bola, de acero inoxidable AISI 316, mantiene el bloqueo en las condiciones más duras. La hebilla ciega evita la inserción de suciedad en el mecanismo de bloqueo.



Referencia Acero inox.	Referencia Recubrimiento	L mm	W mm	Diámetro máx. mm	Tensión kg	Embalaje unidades		
150-445-INOX	150-445-INPV	150	4,6	34	46	100		
200-445-INOX	200-445-INPV	200		50		100		
260-445-INOX	260-445-INPV	260		69		100		
360-445-INOX	360-445-INPV	360		100		100		
520-445-INOX	520-445-INPV	520		151		100		
620-445-INOX	620-445-INPV	620		183		100		
840-445-INOX	840-445-INPV	840		253		100		
1000-445-INOX	1000-445-INPV	1000		304		100		
150-475-INOX	150-475-INPV	150		7,9		34	114	100
200-475-INOX	200-475-INPV	200				50		100
260-475-INOX	260-475-INPV	260	69		100			
360-475-INOX	360-475-INPV	360	100		100			
520-475-INOX	520-475-INPV	520	151		100			
620-475-INOX	620-475-INPV	620	183		100			
840-475-INOX	840-475-INPV	840	253		100			
1000-475-INOX	1000-475-INPV	1000	304		100			
150-4125-INOX	150-4125-INPV	150	12,7		34	318		100
200-4125-INOX	200-4125-INPV	200			50			100
260-4125-INOX	260-4125-INPV	260		69	100			
360-4125-INOX	360-4125-INPV	360		100	100			
520-4125-INOX	520-4125-INPV	520		151	100			
620-4125-INOX	620-4125-INPV	620		183	100			
840-4125-INOX	840-4125-INPV	840		253	100			
1000-4125-INOX	1000-4125-INPV	1000		304	100			

⌚ Bajo pedido, recubrimientos en diferentes colores. Consulte disponibilidad.

Fleje de acero inoxidable



Materiales

Acero inoxidable AISI 316.
Recubrimiento PPA libre de halógenos.

Recubrimiento

Sin recubrimiento Ref. **FAI**
Con recubrimiento Ref. **FAIP**

Nota: Elija la referencia que empiece por FAI o FAIP.

Certificados y normas aplicables



Temperatura de trabajo

-60°C a +300°C.
Con recubrimiento, -60°C a +150°C.

Embalaje

Caja Cod. **C**
Dispensador PVC Cod. **T**

Nota: Sustituya la X de las referencias por la letra del código de embalaje.

Descripción

La longitud de la brida y el diámetro del manajo puede ser ajustado por el usuario. Sirve para tubos de todos los tamaños. Se aplica junto a las hebillas de acero inoxidable.

Para completar la referencia sustituya la **X** por el código de embalaje deseado. **Ejemplo:** para un dispensador de fleje de ancho 9,5 sin recubrimiento la referencia será **FAIP-0910-25-T**.

Referencia sin recubrimiento	W mm	T mm	L bobina m
FAI-0605-30X	6,5	0,50	
FAI-0906-30X	9,5	0,65	
FAI-1207-30X	12,7		30
FAI-1607-30X	16,0	0,75	
FAI-1907-30X	19,0		

Para completar la referencia sustituya la **X** por la letra del código de embalaje.

Referencia con recubrimiento	W mm	T mm	L bobina m
FAIP-0610-25X	6,5		
FAIP-0910-25X	9,5		
FAIP-1210-25X	12,7	1,1	25
FAIP-1610-25X	16,0		
FAIP-1910-25X	19,0		

Para completar la referencia sustituya la **X** por la letra del código de embalaje.

Hebillas para bridas

Dentado



GRI

Con ala



GRI



GRP



GRP

Materiales

Acero inoxidable AISI 316.
Recubrimiento de epoxi.

Recubrimiento

Sin recubrimiento Ref. **GRI**
Con recubrimiento Ref. **GRP**

Nota: Elija la referencia que empiece por GRI o GRP.

Certificados y normas aplicables



Temperatura de trabajo

-60°C a +300°C.

Con recubrimiento, -60°C a +150°C.

Tipo

Dentado

Cod. **A**

Con ala

Cod. **B**

Nota: Sustituya la X de las referencias por la letra del código de tipo.

Descripción

Hebillas de cierre para flejes de acero inoxidable.

Fácil de montar. Las bridas pueden soltarse y reutilizarse antes de unirse.

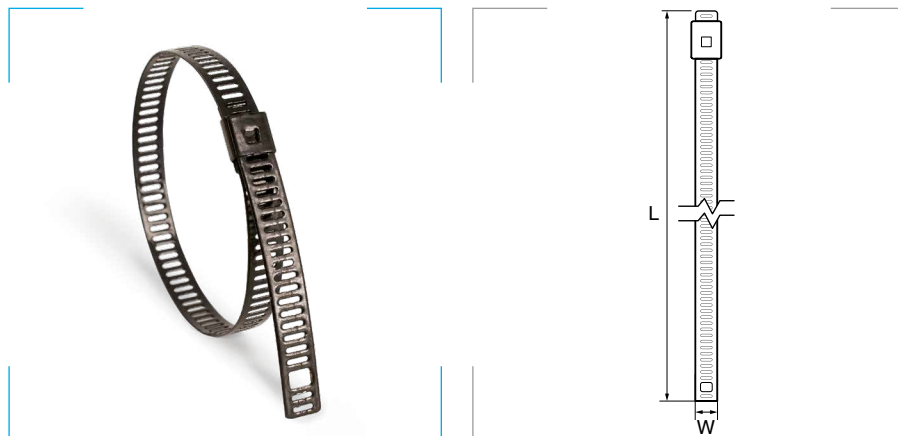
Para completar la referencia sustituya la **X** por el código de tipo deseado.

Ejemplo: para una hebilla dentada con un espesor de fleje de 12,7mm con recubrimiento la referencia será **GRP12-A**.

Referencia sin recubrimiento	Referencia con recubrimiento	Espesor fleje mm	Embalaje unidades
GRI06-X	GRP06-X	6,5	100
GRI09-X	GRP09-X	9,5	100
GRI12-X	GRP12-X	12,7	100
GRI16-X	GRP16-X	16,0	100
GRI19-X	GRP19-X	19,0	100

Para completar la referencia sustituya la **X** por la letra del código de tipo.

Bridas ranuradas

**Materiales**

Acero inoxidable AISI 304.
Acero inoxidable AISI 316*.
Recubrimiento de poliéster.

*Bajo pedido. Consulte disponibilidad.

Certificados y normas aplicables**Temperatura de trabajo**

-60°C a +300°C.

Con recubrimiento, -60°C a +150°C.

Recubrimiento

Sin recubrimiento Ref. **INR**

Con recubrimiento Ref. **INRP**

Descripción

Bridas de fácil aplicación gracias a su sistema de autobloqueo.

Resistente al fuego UL94, resistente a UV, material libre de halógenos.

El revestimiento en los modelos con recubrimiento aporta una protección adicional de los cantos y previene la corrosión entre metales diferentes.

Referencia acero inox.	Referencia con recubrimiento	L mm	W mm	Diámetro máx. mm	Tensión kg	Embalaje unidades
150-470-INR	150-470-INRP	150	7	34	46	100
200-470-INR	200-470-INRP	200		50		100
225-470-INR	225-470-INRP	225		58		100
250-470-INR	250-470-INRP	250		66		100
300-470-INR	300-470-INRP	300		80		100
360-470-INR	360-470-INRP	360		99		100
450-470-INR	450-470-INRP	450		128		100
600-470-INR	600-470-INRP	600		176		100
610-470-INR	610-470-INRP	610		179		100
750-470-INR	750-470-INRP	750		224		100
1000-470-INR	1000-470-INRP	1000		303		100
150-4120-INR	150-4120-INRP	150	12	34	114	100
200-4120-INR	200-4120-INRP	200		50		100
225-4120-INR	225-4120-INRP	225		58		100
250-4120-INR	250-4120-INRP	250		66		100
300-4120-INR	300-4120-INRP	300		80		100
360-4120-INR	360-4120-INRP	360		99		100
450-4120-INR	450-4120-INRP	450		128		100
600-4120-INR	600-4120-INRP	600		176		100
610-4120-INR	610-4120-INRP	610		179		100
750-4120-INR	750-4120-INRP	750		224		100
1000-4120-INR	1000-4120-INRP	1000	303	100		

Bridas en zig-zag



Materiales

Acero inoxidable AISI 304
Acero inoxidable AISI 316*.
Recubrimiento de poliéster y epoxi.
⌚ *Bajo pedido. Consulte disponibilidad.

Certificados y normas aplicables



Temperatura de trabajo

-60°C a +300°C.
Con recubrimiento, -60°C a +150°C.

Recubrimiento

Sin recubrimiento Ref. **INW**
Con recubrimiento Ref. **INWP**

Descripción

Bridas de acero inoxidable en zig-zag para mantener grandes tensiones en objetos no elásticos.

Bloqueo automático, mecanismo de cierre de bola para una rápida y fácil instalación ya sea manualmente o mediante una herramienta de tensionado.

El revestimiento en los modelos con recubrimiento aporta una protección adicional de los cantos y previene la corrosión entre metales diferentes.

Resistente al fuego UL94, resistente a UV, material libre de halógenos.

Referencia acero inox.	Referencia con recubrimiento	L mm	W mm	Diámetro máx. mm	Tensión kg	Embalaje unidades
200-445-INW	200-445-INWP	200	4,6	50	46	100
260-445-INW	260-445-INWP	260		69		100
360-445-INW	360-445-INWP	360		100		100
520-445-INW	520-445-INWP	520		151		100
680-445-INW	680-445-INWP	680		183		100
840-445-INW	840-445-INWP	840		253		100
1000-445-INW	1000-445-INWP	1000	304	100		
200-475-INW	200-475-INWP	200	7,9	50	114	100
260-475-INW	260-475-INWP	260		69		100
360-475-INW	360-475-INWP	360		100		100
520-475-INW	520-475-INWP	520		151		100
680-475-INW	680-475-INWP	680		183		100
840-475-INW	840-475-INWP	840		253		100
1000-475-INW	1000-475-INWP	1000	304	100		

Herramientas para bridas de metal



Pinza para tensar y cortar bridas metálicas

Herramienta para bridas de acero inoxidable de espesores hasta 0,3 mm y anchos hasta 7,9 mm.

Fijación y corte automático para un acabado limpio, mediante presión de apriete ajustable.

Referencia

PIN.005

Embalaje

1 ud.



Herramienta para bridas inoxidables

Herramienta tensora-cortadora para bridas de acero inoxidable de espesores hasta 4,5 mm y anchos hasta 12 mm.

Módulo semiautomático habilitado para fijación y corte de tiras de acero inoxidable.

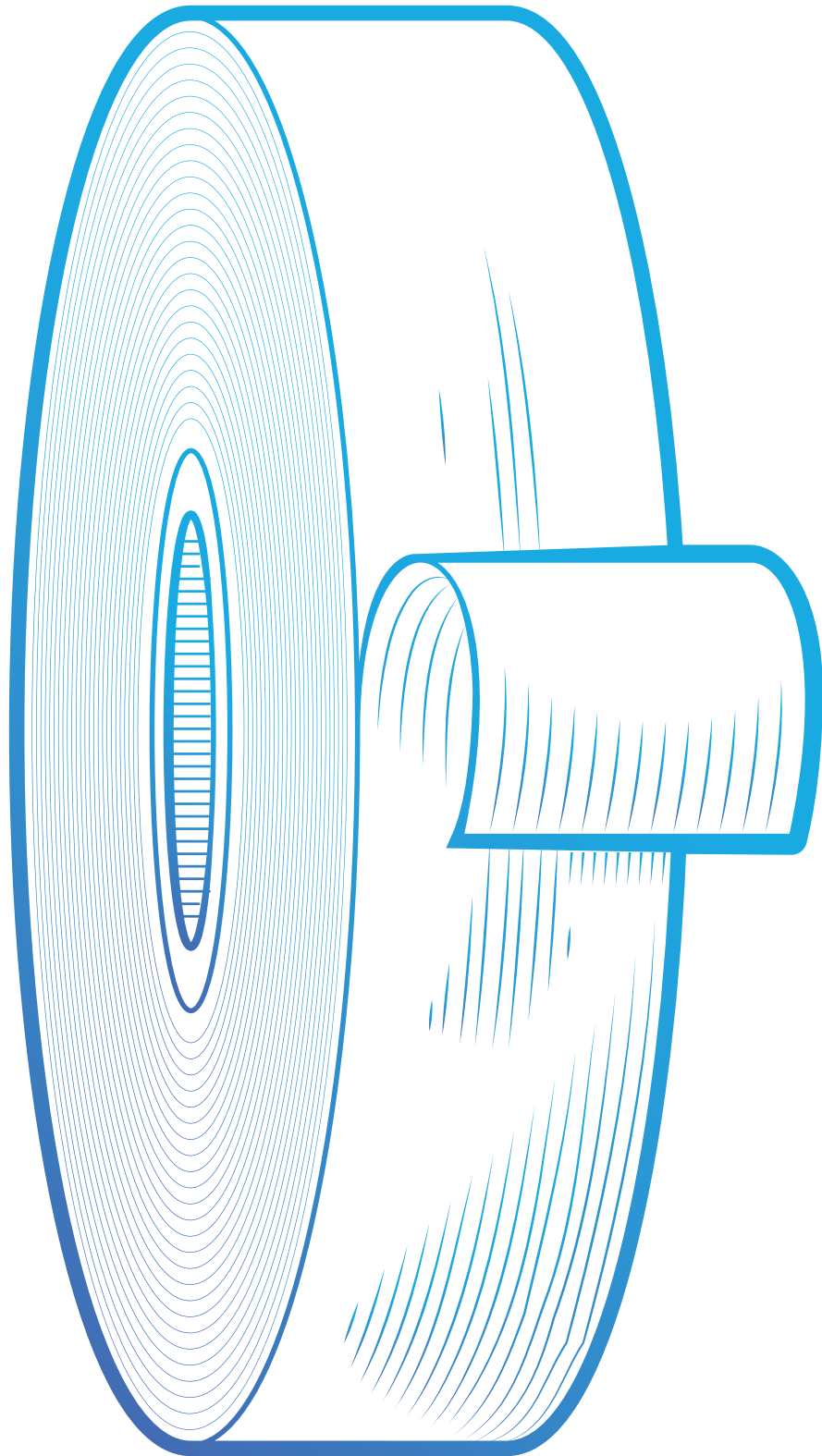
Referencia

PIN.2065

Embalaje

1 ud.

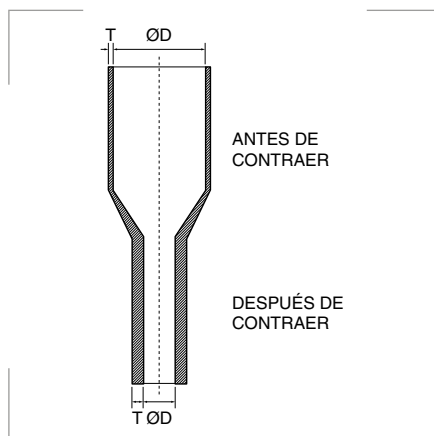
8.2



PROTECCIÓN

de cable

Tubo termorretráctil



Grado de protección

Tensión: 600 V.
Inflamabilidad: VW-1.
Resistencia a la tracción >10,4 MPa.
Resist. a tracción tras envejecimiento >7,28 MPa (175°C 168 horas).
Resistencia dieléctrica >19,7 kV/mm.
Resistiv. volumétrica 1014 Ωcm mín.

Materiales

Polioléfina, retardante de llama.

Colores

Amarillo	Cod. AM	
Amarillo/verde	Cod. AV	
Azul	Cod. AZ	
Blanco	Cod. BL	
Gris	Cod. GR	
Marrón	Cod. MA	
Negro	Cod. NG	
Rojo	Cod. RJ	
Transparente	Cod. TR	
Verde	Cod. VE	

Nota: Sustituya las XX de las referencias por el código de letras del color deseado.

Certificados y normas aplicables



Temperatura de trabajo

-55°C a +125°C.

Descripción

Tubo termorretráctil de poliolefina flexible e ignífugo. Baja emisión de humos, resistente a la abrasión y, en caso de combustión, no contiene dioxinas. Excelentes propiedades eléctricas y físicas, incluida una gran resistencia al ácido y a la corrosión.

Para completar la referencia sustituya las **XX** por el código de letras de color deseado.

Ejemplo: para una caja de tubo termorretráctil azul de diámetro 4,8mm y 12 metros la referencia será **TT0048.AZ.C**.

CAJA



ROLLO



TIRAS



En cajas dispensadoras

Referencia	D antes Ø mm	D después Ø mm	Longitud caja m	Embalaje unidades
TT0016.XX.C	1,6	0,8	17,0	1
TT0024.XX.C	2,4	1,2	15,0	1
TT0032.XX.C	3,2	1,6	15,0	1
TT0048.XX.C	4,8	2,4	12,0	1
TT0064.XX.C	6,4	3,2	12,0	1
TT0095.XX.C	9,5	4,7	8,0	1
TT0127.XX.C	12,7	6,4	8,0	1
TT0191.XX.C	19,1	9,5	5,0	1
TT0254.XX.C	25,4	12,7	5,0	1
TT0381.XX.C	38,1	19,0	2,5	1

Para completar la referencia sustituya las **XX** de la referencia por el código de letras del color deseado.

Tubo termorretráctil

En rollo

Referencia	D antes Ø mm	T antes mm	D después Ø mm	T después mm	Embalaje m
TT0016.XX.R	1,6	0,20	0,8	0,42	300
TT0024.XX.R	2,4	0,22	1,2	0,47	150
TT0032.XX.R	3,2	0,25	1,6	0,50	150
TT0048.XX.R	4,8	0,25	2,4	0,50	75
TT0064.XX.R	6,4	0,30	3,2	0,64	60
TT0095.XX.R	9,5	0,36	4,7	0,64	60
TT0127.XX.R	12,7	0,36	6,4	0,64	60
TT0191.XX.R	19,1	0,40	9,5	0,77	30
TT0254.XX.R	25,4	0,46	12,7	0,89	30
TT0381.XX.R	38,1	0,46	19,0	1,01	30
TT0508.XX.R	50,8	0,52	25,4	1,15	30
TT0762.XX.R	76,2	0,70	38,1	1,40	15
TT1016.XX.R	101,6	0,70	50,8	1,40	25
TT1270.XX.R	127,0	0,70	63,5	1,40	25

Para completar la referencia sustituya las **XX** de la referencia por el código de letras del color deseado.

En tiras

Referencia	D antes Ø mm	T antes mm	D después Ø mm	T después mm	Longitud tira m	Embalaje unidades
TT0016.XX.T	1,6	0,20	0,8	0,42	1	20
TT0024.XX.T	2,4	0,22	1,2	0,47	1	20
TT0032.XX.T	3,2	0,25	1,6	0,50	1	20
TT0048.XX.T	4,8	0,25	2,4	0,50	1	20
TT0064.XX.T	6,4	0,30	3,2	0,64	1	20
TT0095.XX.T	9,5	0,36	4,7	0,64	1	15
TT0127.XX.T	12,7	0,36	6,4	0,64	1	15
TT0191.XX.T	19,1	0,40	9,5	0,77	1	10
TT0254.XX.T	25,4	0,46	12,7	0,89	1	5
TT0381.XX.T	38,1	0,46	19,0	1,01	1	5
TT0508.XX.T	50,8	0,52	25,4	1,15	1	5
TT0762.XX.T	76,2	0,70	38,1	1,40	1	5
TT1016.XX.T	101,6	0,70	50,8	1,40	1	5
TT1270.XX.T	127,0	0,70	63,5	1,40	1	1

Para completar la referencia sustituya las **XX** de la referencia por el código de letras del color deseado.

Generador de aire caliente para tubo termorretráctil



Descripción

Alcanza la temperatura de 600°C rápidamente. Dos posiciones de caudal de aire y mando giratorio de ajuste de temperatura. Pantalla LCD de control. Tobera reflectora incluida.

Características

Tensión 220 V.
Caudal aire: 300L~600L/min.

Materiales

ABS

Colores

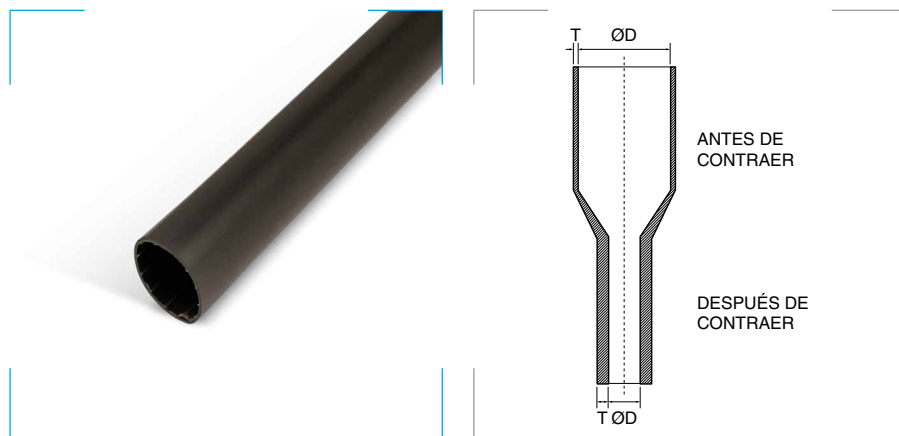
Azul oscuro

Certificados y normas aplicables



Referencia	Temperatura min-max °C	Potencia W	Medidas mm	Longitud cable mm	Peso gr	Embalaje unidades
HL1620S	60-600	2000	250 x 70 x 200	1500	720	1

Tubo termorretráctil con adhesivo



Grado de protección

Tensión: 1000 V.
Resistencia a la tracción >14 MPa.
Resistencia de adhesión 4 N/cm.
Resistencia volumétrica 10 Ω xcm.

Materiales

Polioléfina exterior.
Adhesivo EVA interior.

Colores

Negro

Certificados y normas aplicables



Temperatura de trabajo

-55°C a +110°C.

Temperatura mínima de inicio contracción

+80°C (ratio de contracción 3:1).

Descripción

Tubo termorretráctil en poliolefina de pared media y gruesa con adhesivo interno. Diseñado para sellar y proteger empalmes eléctricos, terminaciones de cables y uniones donde se requiere aislamiento eléctrico y a prueba de agua. La relación de 3:1 le permite adaptarse fácilmente a conectores grandes y de forma irregular.

Pared media

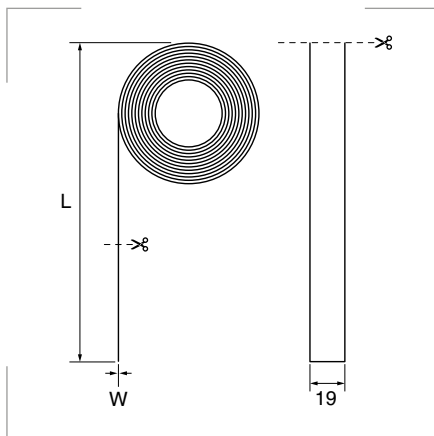
Referencia	D antes Ø mm	T antes mm	D después Ø mm	T después mm	Longitud tira m	Embalaje unidades
TTAM-008	8	0,7 ± 0,20	2	1,7	1	5
TTAM-012	12	0,8 ± 0,20	3	2,0	1	5
TTAM-016	16	0,9 ± 0,20	5	2,2	1	5
TTAM-022	22	0,9 ± 0,20	6	2,5	1	5
TTAM-028	28	0,9 ± 0,20	6	2,5	1	5
TTAM-033	33	0,9 ± 0,20	8	2,7	1	5
TTAM-040	40	0,9 ± 0,20	12	2,7	1	5
TTAM-055	55	0,9 ± 0,20	16	2,7	1	5
TTAM-065	65	0,9 ± 0,20	19	2,8	1	5
TTAM-075	75	1,0 ± 0,25	22	3,0	1	5
TTAM-085	85	1,0 ± 0,25	25	3,0	1	5
TTAM-095	95	1,0 ± 0,25	25	3,0	1	5
TTAM-115	115	1,0 ± 0,25	34	3,0	1	5
TTAM-140	140	1,0 ± 0,25	42	3,0	1	5
TTAM-160	160	1,0 ± 0,25	50	3,0	1	5
TTAM-175	175	1,0 ± 0,25	58	3,0	1	5
TTAM-200	205	1,0 ± 0,25	65	3,0	1	5
TTAM-235*	235	1,0 ± 0,25	65	3,5	1	5
TTAM-350*	350	1,0 ± 0,25	150	3,5	1	5

*Bajo pedido. Consulte disponibilidad.

Pared gruesa

Referencia	D antes Ø mm	T antes mm	D después Ø mm	T después mm	Longitud tira m	Embalaje unidades
TTAG-009	9	0,9 ± 0,2	3	1,8	1	10
TTAG-013	13	0,9 ± 0,2	4	2,4	1	10
TTAG-022	22	1,0 ± 0,2	6	2,7	1	10
TTAG-033	33	1,0 ± 0,2	8	3,2	1	10
TTAG-040	40	1,3 ± 0,3	12	4,1	1	5
TTAG-045	45	1,3 ± 0,3	12	4,1	1	5
TTAG-055	55	1,3 ± 0,3	16	4,1	1	5
TTAG-075	75	1,3 ± 0,3	22	4,1	1	5
TTAG-085	85	1,3 ± 0,3	25	4,3	1	5
TTAG-095	95	1,3 ± 0,3	30	4,3	1	5
TTAG-115	115	1,3 ± 0,3	34	4,3	1	5
TTAG-130	130	1,3 ± 0,3	36	4,3	1	5
TTAG-160	160	1,3 ± 0,3	50	4,3	1	5
TTAG-180	175	1,3 ± 0,3	50	4,3	1	5
TTAG-200	205	1,3 ± 0,3	60	4,3	1	5

Cinta plástica autoadhesiva



Características

Adhesión 2,5N/cm.
Resistencia a la tensión 28 N/cm.
Res. dieléctrica 45 kV/mm (estándar).
Res. dieléctrica 40 kV/mm (humedad).
Elongación 200%.
Vida útil en embalaje original: 5 años.

Materiales

PVC.

Colores

Amarillo	Cod. AM	
Amarillo/verde	Cod. AV	
Azul	Cod. AZ	
Blanco	Cod. BL	
Gris	Cod. GR	
Marrón	Cod. MA	
Negro	Cod. NG	
Rojo	Cod. RJ	
Verde	Cod. VE	

Nota: Sustituya las XX de las referencias por el código de letras del color deseado.

Certificados y normas aplicables



Temperatura de trabajo

0°C a +90°C.

Descripción

Cinta autoadhesiva resistente a la intemperie y sensible a la presión, idónea para todo tipo de aplicaciones mecánicas y eléctricas. Se puede emplear como aislamiento primario para empalmes de hasta 600 voltios.

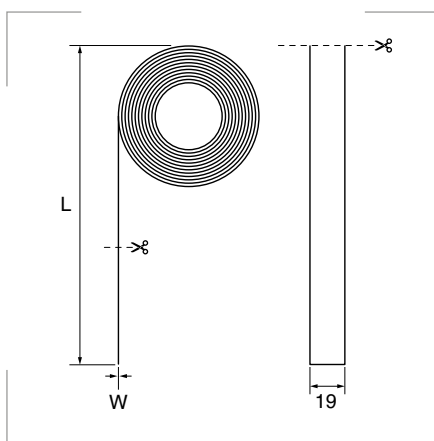
Retardante de llama, según IEC 60454-2. Es resistente al sol, al agua, el aceite, los ácidos, los álcalis y a los productos químicos corrosivos.

Para completar la referencia sustituya las **XX** por el código de letras de color deseado.

Ejemplo: para una cinta autoadhesiva de 20m y color rojo la referencia será **V1519.20RJ**.

Referencia	Ancho mm	Espesor W mm	Longitud cinta m	Embalaje unidades
V1519.20XX	19	0,15	20	10
V1519.25XX	19	0,15	25	10

Cinta plástica autovulcanizable



Características

Resistencia a la tensión 2,2 Mpa.
Resistencia dieléctrica 35 kV.
Res. volumétrica >10¹³ Ohm/cm.
Elongación 650%.

Materiales

EPR (Ethylene-Propylene Rubber).
Film de PVC fácil de retirar.

Colores

Negro	
Gris	

Certificados y normas aplicables



Temperatura de trabajo

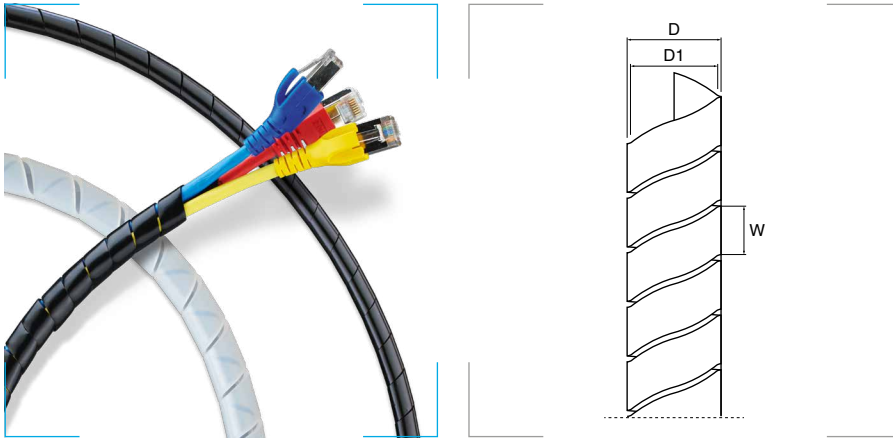
-40°C a +90°C.

Descripción

Cinta autovulcanizable de EPR. Aplicaciones para unión, empalme y reparación de cables.

Referencia	Ancho mm	Espesor W mm	Longitud cinta m	Embalaje unidad/uds. bolsa
7519.09NG	19	0,75	9	1/48

Cinta helicoidal CH



Grado de protección
Inflamabilidad: UL 94 V-0.

Materiales
Poliétileno.

Colores
Natural
Negro

Certificados y normas aplicables



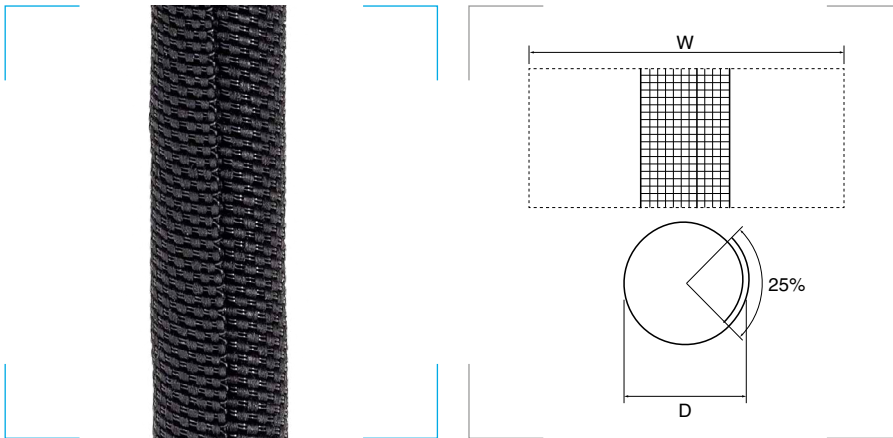
Temperatura de trabajo
-60°C a +85°C.

Descripción

De fácil aplicación y montaje, proporciona a los haces de cables la máxima protección y flexibilidad.

Referencia Natural	Referencia Negro	D min aplicación Ø mm	D Ø mm	D1 Ø mm	W mm	Embalaje m
CH.9001.0	CH.9001.1	2,5	6	5,0	7,0	50
CH.9002.0	CH.9002.1	4,0	8	7,0	10,8	50
CH.9003.0	CH.9003.1	6,0	10	8,5	11,4	50
CH.9004.0	CH.9004.1	9,0	12	10,2	13,9	50
CH.9005.0	CH.9005.1	12,0	15	13,0	15,0	25
CH.9006.0	CH.9006.1	16,0	19	16,4	18,2	25
CH.9007.0	CH.9007.1	20,0	24	21,0	19,6	25

Funda trenzada con autocierre



Resistencia a las llamas
FMV SS302 autoextinguible.

Resistencia a la abrasión
Fuerza de carga: 7 N.
5000 < raspaduras.
Según la ISO6722.

Materiales
Poliéster.

Certificados y normas aplicables



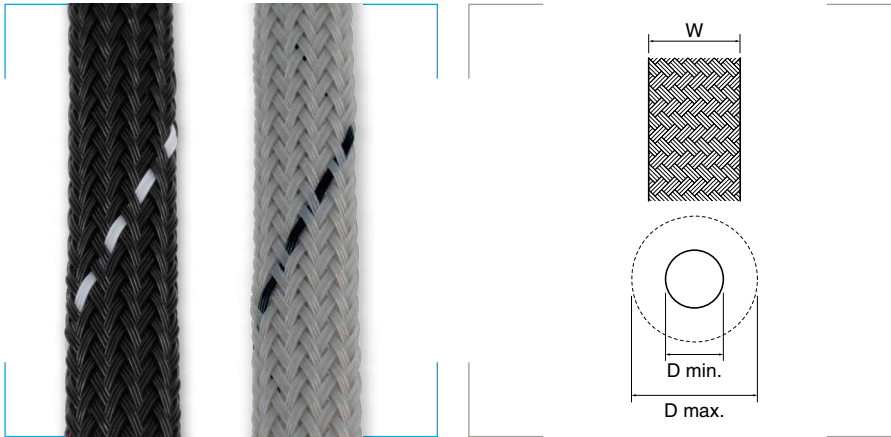
Temperatura de trabajo
-50°C a +150°C.

Descripción

Las fundas trenzadas de autocierre, fabricadas en poliéster, tienen una excelente resistencia a la abrasión. Con una estructura abierta, permiten la inserción de cables ya conectorizados. Son fáciles de instalar, reparar y se pueden reutilizar. Se emplean para organizar el cableado y protegerlo contra el desgaste.

Referencia	D nominal Ø mm	W extendido mm	Embalaje m
0239.932.008	8	40 ± 3	100
0239.932.010	10	45 ± 3	100
0239.932.013	13	60 ± 5	50
0239.932.016	16	70 ± 5	50
0239.932.019	19	85 ± 5	25
0239.932.025	25	105 ± 7	25
0239.932.029	29	120 ± 7	25
0239.932.032	32	135 ± 7	25

Funda trenzada extensible de poliéster



Grado de protección
UL94 V0, UL94 V2.

Materiales
Poliéster.

Colores
Negro
Gris

Certificados y normas aplicables

RoHS HL3*

Norma EN 45545-2

* Solo UL94 V0

Temperatura de trabajo

-40°C a +150°C.

Punto de fusión a +240±10°C.

Resistencia al frío: Sin signos de

degradación tras 4h a -40°C.

Resistencia al calor: Sin signos de

degradación tras 168h a +158°C.

Descripción

Para proteger mangueras de cables y tubos de plástico en aparatos electrónicos, equipos mecánicos y en industria en general.

Seguridad en el sector ferroviario: los modelos UL94V0 cumplen con los requisitos HL3 | R22-R23 según la norma EN 45545.

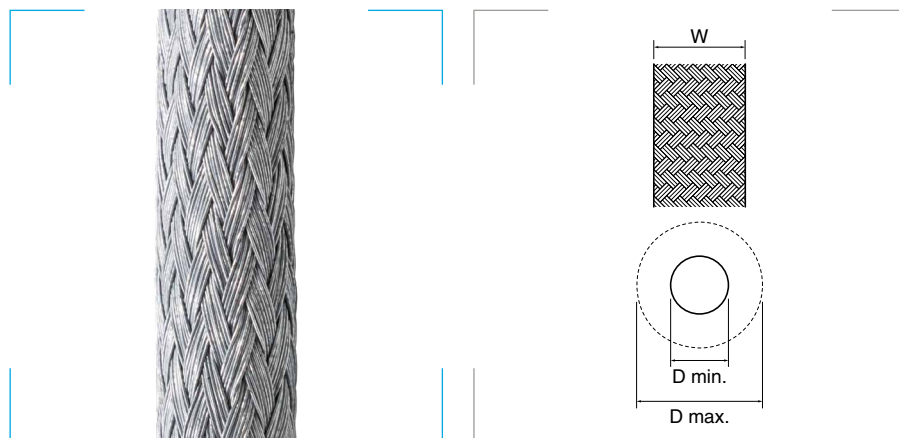
UL94 V0

Referencia Negro	Referencia Gris	W plano mm	D mín. Ø mm	D máx. Ø mm	Embalaje m
0239.902.004	0239.901.004	4	3	7	200
0239.902.006	0239.901.006	6	4	10	200
0239.902.008	0239.901.008	8	5	14	200
0239.902.010	0239.901.010	10	7	18	200
0239.902.012	0239.901.012	12	8	21	100
0239.902.016	0239.901.016	16	10	22	100
0239.902.020	0239.901.020	19	14	27	100
0239.902.025	0239.901.025	25	18	34	100
0239.902.030	0239.901.030	32	20	45	100
0239.902.040	0239.901.040	38	30	60	50
0239.902.050	0239.901.050	50	40	73	50
0239.902.064	0239.901.064	64	45	90	50

UL94 V2

Referencia Negro	W plano mm	D mín. mm	D máx. mm	Embalaje m
0239.922.004	4	3	7	200
0239.922.006	6	4	10	200
0239.922.008	8	5	14	200
0239.922.010	10	7	18	200
0239.922.012	12	8	21	100
0239.922.016	16	10	22	100
0239.922.020	19	14	27	100
0239.922.025	25	18	34	100
0239.922.030	32	20	45	100
0239.922.040	38	30	60	50
0239.922.050	50	40	73	50
0239.922.064	64	45	90	50

Funda trenzada extensible HG-EDU



Cobertura

> 85%.

Materiales

Alambre de acero galvanizado.

Certificados y normas aplicables



Temperatura de trabajo

-50°C a +250°C.

Descripción

Funda trenzada de alambres circulares con doble entrelazado en todas las direcciones.

Axialmente unidas, en una determinada proporción dependiendo del trenzado.

Fácil introducción de los cables.

El trenzado se convierte en hermético por estiramiento.

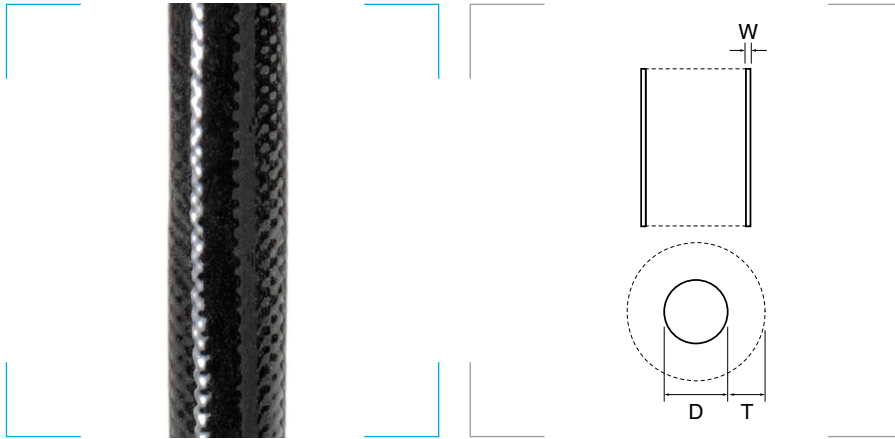
Protección ante virutas a altas temperaturas.

Aplicaciones

Manojo de cables, construcción maquinaria y plantas industriales, inyección moldeo, maquinaria corte metal, automoción, construcción naval, automatización, instalaciones eléctricas.

Referencia	D nominal Ø mm	D mín. / máx. Ø mm	Embalaje m
4050.101.008	6	5-12	100
4050.101.013	10	8-17	50
4050.101.017	15	12-22	50
4050.101.025	20	16-27	50
4050.101.040	25	20-35	25
4050.101.055	35	25-45	25

Tubo extensible protector contra el fuego GG-TEX



Grado de protección

Resistencia dieléctrica mínima de 4kV, según UL 1441.

Materiales

Fibra de vidrio trenzada.
Recubrimiento de caucho especial de silicona.

Colores

Negro 
Rojo/marrón 

Certificados y normas aplicables



Temperatura de trabajo

Permanente -70°C a +235°C.
Intermitente hasta +300°C.

Descripción

Material aislante térmico y eléctrico ideal para aplicaciones a altas temperaturas con sobrecarga térmica (lámparas incandescentes, electrodomésticos...). Esta funda combina la resistencia mecánica del trenzado de fibra de vidrio con la flexibilidad, resistencia química y rigidez dieléctrica del elastómero de silicona. Propiedades excepcionales a altas y bajas temperaturas.

Referencia Negro	Referencia Rojo/marrón	D nominal Ø mm	Tolerancia mm	W mín. pared mm	Embalaje m
2061.250.005	2061.251.005	0,5	+0,2	0,20	400
2061.250.008	2061.251.008	0,8	+0,2	0,20	400
2061.250.010	2061.251.010	1,0	+0,2	0,30	400
2061.250.015	2061.251.015	1,5	+0,2	0,30	200
2061.250.020	2061.251.020	2,0	+0,2	0,30	200
2061.250.025	2061.251.025	2,5	+0,2	0,30	200
2061.250.030	2061.251.030	3,0	+0,2	0,30	200
2061.250.035	2061.251.035	3,5	+0,3	0,30	200
2061.250.040	2061.251.040	4,0	+0,3	0,30	200
2061.250.045	2061.251.045	4,5	+0,3	0,40	200
2061.250.050	2061.251.050	5,0	+0,3	0,40	200
2061.250.060	2061.251.060	6,0	+0,3	0,40	200
2061.250.070	2061.251.070	7,0	+0,3	0,40	200
2061.250.080	2061.251.080	8,0	+0,3	0,45	100
2061.250.090	2061.251.090	9,0	+0,5	0,45	100
2061.250.100	2061.251.100	10,0	+0,5	0,45	100
2061.250.120	2061.251.120	12,0	+0,5	0,45	100
2061.250.140	2061.251.140	14,0	+0,5	0,60	50
2061.250.150	2061.251.150	15,0	+0,5	0,60	50
2061.250.160	2061.251.160	16,0	+1,0	0,60	50
2061.250.180	2061.251.180	18,0	+1,0	0,60	50
2061.250.200	2061.251.200	20,0	+1,0	0,90	50