



7

CONECTORES

eléctricos y accesorios

7.1 REGLETAS, BORNES Y REPARTIDORES

Regletas con doble abocardado poliamida	pág. 412
Regletas con doble abocardado polipropileno	pág. 412
Regletas cerámicas SERIE CALOR	pág. 414
Regletas volantes SERIE FORBOX	pág. 415
Bornes de latón unipolares	pág. 416
Conector rápido universal	pág. 417
Mini conector rápido universal	pág. 417
Regletas de conexión rápida	pág. 418
Regleta de hilo pasante SERIE GBT	pág. 418
Bornes unipolares enlazables SERIE GBU	pág. 419
Bornes unipolares enlazables SERIE GGBU	pág. 419
Bornes de conexión equipotenciales	pág. 420
Terminales rápidos para carril DIN	pág. 421
Puentes	pág. 421
Bloques repartidores	pág. 422
Bloques repartidores unipolares	pág. 424
Puente	pág. 424
Bloques de potencia unipolares	pág. 425
Bloques repartidores compactos	pág. 426
Bloques repartidores tetrapolares	pág. 427
Terminales universales de potencia	pág. 428

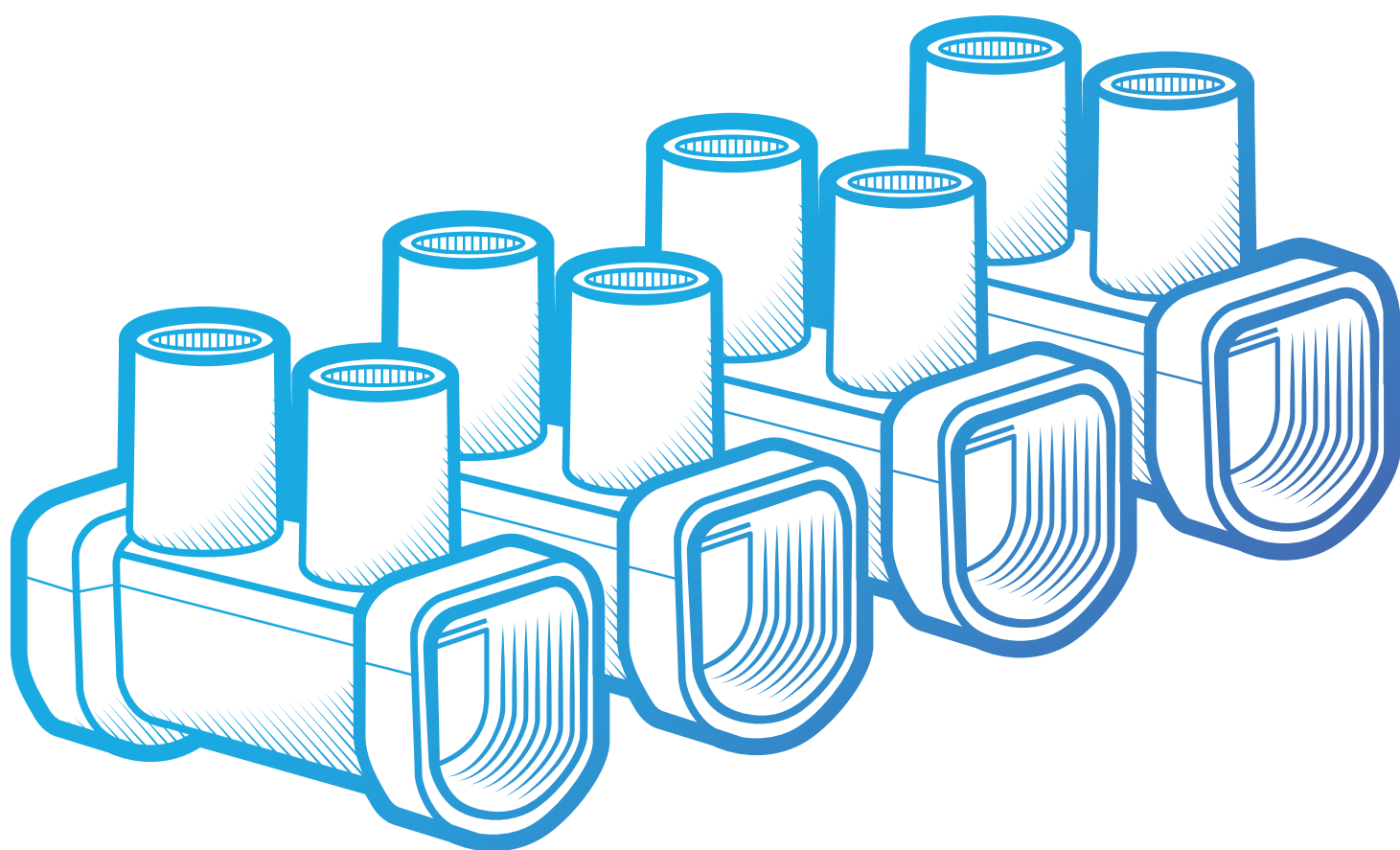
7.2 CONECTORES ESTANCOS Y SOLARES

Conectores estancos	pág. 432
Conectores estancos de derivación	pág. 432
Conectores rápidos estancos	pág. 433
Conectores rápidos estancos de derivación	pág. 433
Conectores estancos con cierre de seguridad	pág. 434
Tapones para conectores enchufables	pág. 434
Conectores enchufables de fijación a panel	pág. 435
Cajas estancas de derivación	pág. 436
Conectores enchufables SERIE GCET	pág. 437
Conectores enchufables SERIE GCE	pág. 438
Conectores de derivación aislados SERIE BK	pág. 439
Gel de silicona bicomponente monobotella	pág. 440
Gel lubricante para pasar cables	pág. 440
Gel de silicona bicomponente reaccsible	pág. 441
Gel de silicona monocomponente reaccsible	pág. 441
Dispositivos conexión IP68 aislamiento en gel	pág. 442
Empalme en línea IP68 aislamiento en gel	pág. 443
Empalme en derivación IP68 aislamiento en gel	pág. 444
Empalme en línea y en derivación en Y	pág. 445
Empalmes en línea en resina de estado sólido	pág. 446
Empalmes en derivación en Y en resina	pág. 447
Empalmes gel compactos	pág. 448
Mini empalmes gel	pág. 448
Conectores fotovoltaicos	pág. 449
Latiguillo para instalaciones fotovoltaicas	pág. 450
Latiguillos fotovoltaicos a medida	pág. 451
Adaptador c/fusible conectores CFV	pág. 452
Adaptadores CFV para derivación en T	pág. 452
Accesorios para conectores fotovoltaicos	pág. 453
Llaves de ajuste para conector fotovoltaico	pág. 453

7.3 TERMINALES Y PUNTERAS

Terminales preaislados redondos	pág. 456
Terminales preaislados forma de horquilla	pág. 456
Term. preaislados forma de horquilla acodada	pág. 457
Terminales preaislados enchufables hembra	pág. 457
Terminales aislados enchufables hembra	pág. 457
Terminales preaislados enchufables macho	pág. 458
Terminales preaislados enchufables mixtos	pág. 458
Terminales preaislados con puntera redonda	pág. 458
Terminales preaislados con bulón macho	pág. 459
Terminales aislados con bulón hembra	pág. 459
Manguito aislado	pág. 459
Capuchón aislado	pág. 460
Punteras aisladas SISTEMA TE	pág. 461
Punteras aisladas SISTEMA DIN	pág. 462
Punteras aisladas SISTEMA W	pág. 463
Punteras aisladas SISTEMA TUO	pág. 464
Punteras aisladas SISTEMA DUO	pág. 464
Punteras sin aislar	pág. 465
Manguitos de empalme de presión	pág. 465
Terminales DIN 46234	pág. 466
Terminales metálicos de presión	pág. 467
Terminales de pala estrecha	pág. 468
Terminales de presión de 90°	pág. 469
Manguitos de empalme de aluminio	pág. 470

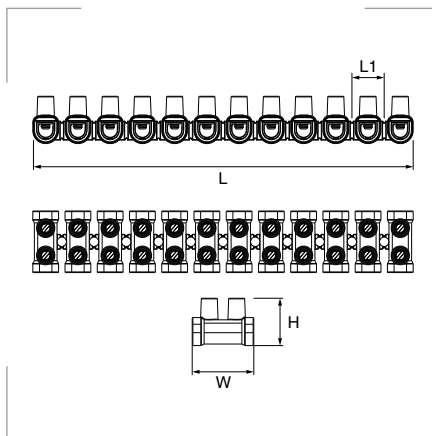
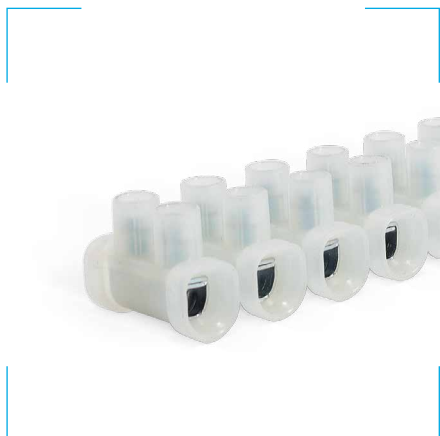
7.1



REGLETAS

bornes y repartidores

Regletas con doble abocardado de poliamida

**Materiales**

Poliamida 6.6 libre de halógenos.
Inserciones de acero.
Tornillos de acero cincado.

Color

Natural

Certificados y normas aplicables

IEC EN60998-1
EN60998-2-1

Temperatura de trabajo

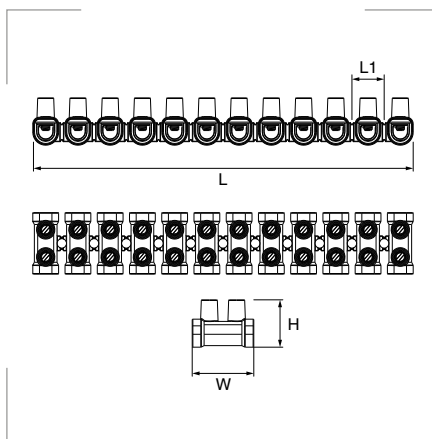
Permanente -40°C a +110°C.
Intermitente -40°C a +135°C.

Descripción

Doblemente abocardadas y fabricadas en poliamida 6.6, son las regletas de plástico más resistentes. Fuertes frente a las temperaturas extremas y a la humedad, a la abrasión y a productos químicos, y a la presión de rotura.

Referencia	Sección mm ²	Tensión V	Corriente A	Polos	L mm	W mm	H mm	L1 mm	Embalaje mínimo
GGGS04-PA	4	450	24	12	95	18	13,0	8,0	200/10
GGGS06-PA	6	450	32	12	118	20	15,0	10,0	200/10
GGGS10-PA	10	450	57	12	141	23	17,0	12,0	200/10
GGGS16-PA	16	750	76	12	171	28	21,0	14,5	100/10
GGGS25-PA	25	750	101	12	197	36	27,5	16,5	50/10

Regletas con doble abocardado de polipropileno

**Materiales**

Polipropileno libre de halógenos.
Inserciones de acero.
Tornillos de acero cincado.

Color

Blanco
Negro

Certificados y normas aplicables

IEC EN60998-1
EN60998-2-1

Temperatura de trabajo

-40°C a +80°C.

Descripción

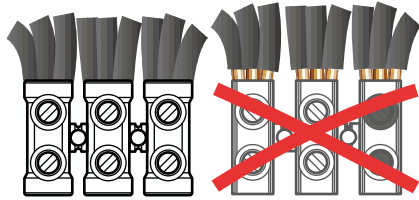
Doblemente abocardadas y fabricadas en polipropileno, con una alta resistencia mecánica y seguridad eléctrica. En blanco y negro.

Referencia blanco	Referencia negro	Sección mm ²	Tensión V	Corriente A	Polos	L mm	W mm	H mm	L1 mm	Embalaje mínimo
GGGS04-PP	GGGS04-PP-N	4	450	24	12	95	18	13,0	8,0	200/10
GGGS06-PP	GGGS06-PP-N	6	450	32	12	118	20	15,0	10,0	200/10
GGGS10-PP	GGGS10-PP-N	10	450	57	12	141	23	17,0	12,0	200/10
GGGS16-PP	GGGS16-PP-N	16	750	76	12	171	28	21,0	14,5	100/10
GGGS25-PP	GGGS25-PP-N	25	750	101	12	197	36	27,5	16,5	50/10

Características

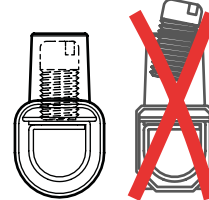
Conexiones con doble abocardado

Las regletas de GAESTOPAS están abocardadas en ambos lados, en todos los modelos (desde 4mm a 25mm). El cable queda siempre protegido.



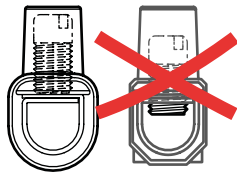
Tornillo imperdible.

No se desprende una vez se afloja.



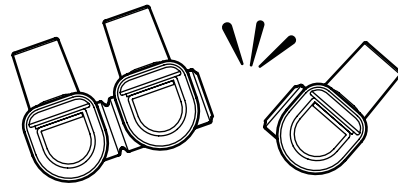
Orificio libre.

Al aflojarlo, el tornillo deja todo el orificio libre sin reducir la sección.

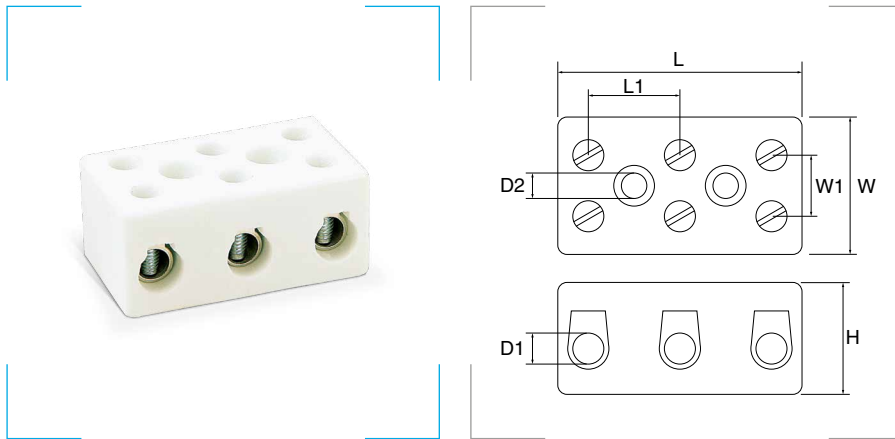


Sencillas de partir, no dejan aristas que puedan causar cortes.

Las regletas de GAESTOPAS se parten a la perfección, no dejan aristas ni cantos vivos que causen cortes.



Regletas cerámicas SERIE CALOR

**Materiales**

Cerámica de alta calidad.
Bornes de latón niquelado.
Tornillos de acero galvanizado.

Color

Blanco
Negro

**Certificados y normas aplicables**

IEC EN60998-1
EN60998-2-1

Temperatura de trabajo

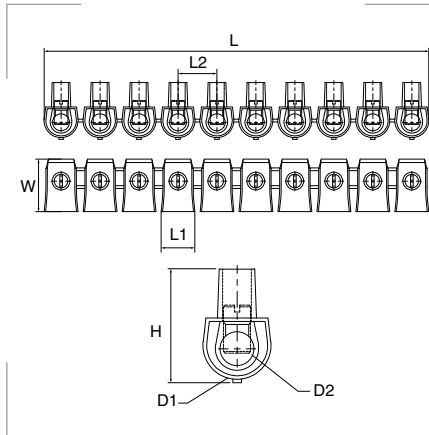
Aislante, máximo 800°C.
Inserciones, máximo 350°C.

Descripción

Fabricadas en cerámica, son las regletas ideales para instalaciones eléctricas en entornos de altas temperaturas. Presentan una alta resistencia a sustancias químicas. Admite cable rígido y flexible.

Referencia	Polos	Secc. ríg. mm ²	Secc. flex. mm ²	Tensión V	Corriente A	L mm	W mm	D1 Ømm	D2 Ømm	L1 mm	W1 mm	H mm	Emb. uds.
E71		4	4		5-32	12	13	3,2	—	—	8	16	25
E81	1	10	6	450	15-57	13	21	4,3	—	—	10	20	20
E91		16	10		30-76	15	21	6,1	—	—	12	22	10
E72		4	4		5-32	21	18	3,2	4,5	12	8	16	25
E82	2	10	6	450	15-57	24	21	4,3	4,8	14	10	20	20
E92		16	10		30-76	31	27	6,1	5,0	17	12	22	10
E73		4	4		5-32	33	18	3,2	4,5	12	8	16	10
E83	3	10	6	450	15-57	36	21	4,3	4,8	14	10	20	10
E93		16	10		30-76	48	27	6,1	5,0	17	12	22	10

Regletas volantes SERIE FORBOX



Grado de protección
Inflamabilidad: UL94-V2.

Materiales
Policarbonato autoextinguible transparente, aislante, libre de halógenos.
Bornes de latón.
Tornillos de acero cincado.

Certificados y normas aplicables



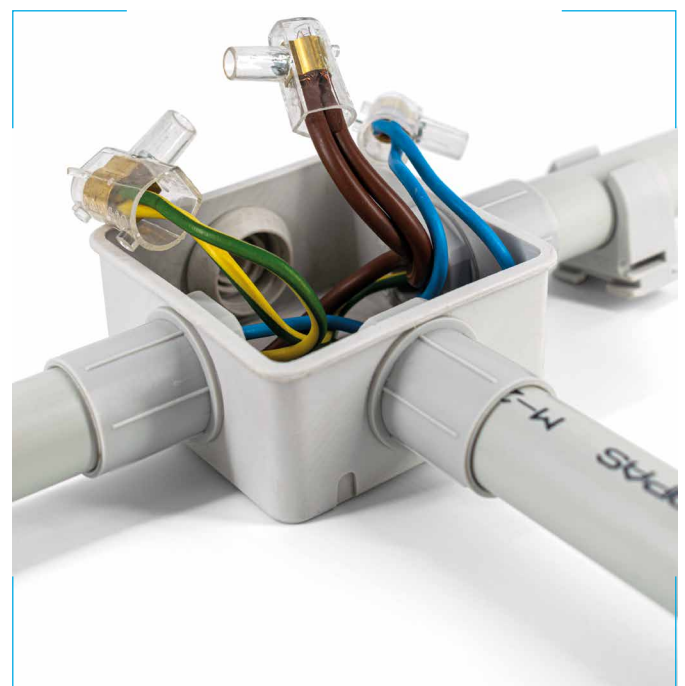
IEC EN 60998-1:1993 + A1/2001
EN 60998-2-1:1993

Temperatura de trabajo
Hasta 85°C.

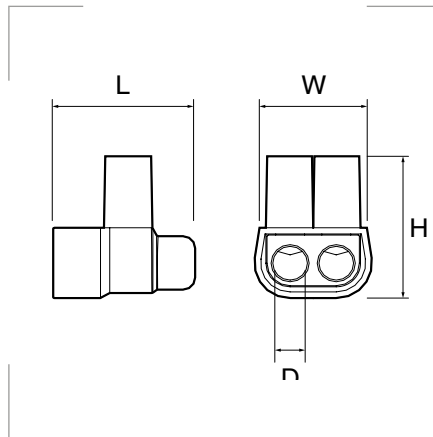
Descripción

Regletas de terminación, con una apertura holgada para la introducción de cables y un amplio espacio tras sus bornes de latón. Conexiones rápidas, fáciles y precisas. Admite cable rígido y flexible.

Referen.	Polos	Sección mm ²	Tensión V	Corriente A	L mm	W mm	H mm	L1 mm	L2 mm	D1 Ø mm	D2 Ø mm	Embalaje unidades
E23	10	1,5	450	17,5	93,0	15,4	16,0	8,0	9,5	8,0	3,5	10
E25		2,5		24,0	98,0	17,5	17,2	9,0	10,0	9,0	4,0	10
E26		4,0		32,0	118,5	20,3	19,2	10,2	12,0	10,2	4,3	10
E27		6,0		41,0	135,5	23,0	24,3	12,0	14,0	12,0	6,0	10
E29		10,0		57,0	169,0	27,0	27,4	14,5	17,0	14,5	7,5	5
E30	5	16,0	450	76,0	113,0	31,1	33,7	21,0	23,0	21,0	10,0	10
E23/1	1	1,5	450	17,5	8,0	15,4	16,0	8,0	—	8,0	3,5	250
E25/1		2,5		24,0	9,0	17,5	17,2	9,0	—	9,0	4,0	250
E26/1		4,0		32,0	10,2	20,3	19,2	10,2	—	10,2	4,3	250
E27/1		6,0		41,0	12,0	23,0	24,3	12,0	—	12,0	6,0	250
E29/1		10,0		57,0	14,5	27,0	27,4	14,5	—	14,5	7,5	100
E32		25,0		101,0	23,0	38,9	42,5	23,0	—	23,0	12,0	5
E31		35,0		135,0	24,6	45,0	44,9	24,6	—	24,6	14,2	5



Bornes de latón unipolares



Grado de protección

Inflamabilidad: UL94-V2.

Materiales

Policarbonato autoextinguible transparente.
Partes grises de policarbonato.
Inserciones de latón.
Tornillos de acero cincado.

Certificados y normas aplicables



IEC EN 60998-1:2004 + A1/2001
EN 60998-2-1:2004

Temperatura de trabajo

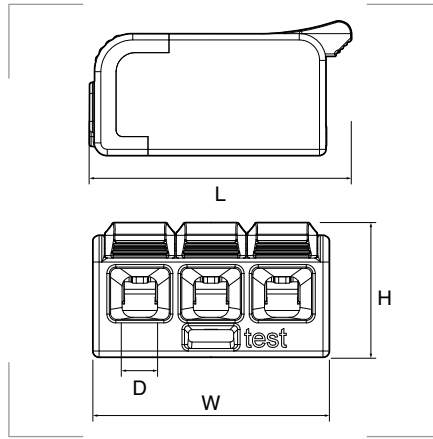
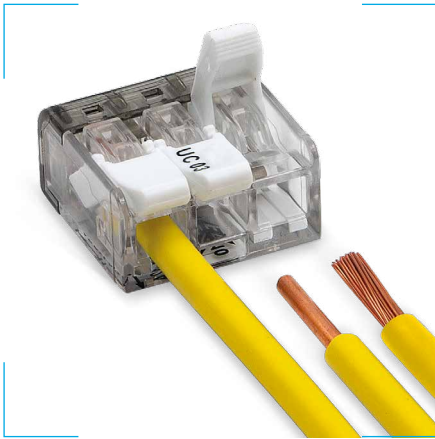
Hasta 85°C.

Descripción

Bornes especialmente compactos con un amplio espacio para el enlace de cables. La solución adecuada para una instalación en la que prima el orden y la seguridad.

Referencias	Orificios	Sección mm ²	Tensión V	Color	L mm	W mm	H mm	D Ø mm	Embalaje unidades
B12	2	1,5-2,5	450	Transparente	15,0	12,0	14,2	3,5	50
B22		4		Transparente	16,5	12,0	15,5	3,2	150
B42		6		Transparente	20,0	16,0	18,5	4,0	20
B62		16		Transparente	25,0	21,0	25,0	6,0	20
B102		25		Transparente	29,0	26,0	29,0	7,5	10
B162		35		Transparente	33,0	32,0	31,0	9,0	5
B13	3	1,5-2,5	450	Transparente	14,2	19,5	16,6	3,5	50
B63		6		Transparente/gris	20,0	30,0	23,0	4,5	10
B163		16		Transparente/gris	28,0	34,0	26,0	6,0	5
B253		25		Transparente/gris	33,0	40,0	30,0	9,5	5
B14	4	1,5-2,5	450	Transparente	14,2	23,5	17,0	3,5	50
B65	5	6	450	Transparente/gris	25,0	45,0	4,5	4,5	10
B165		16		Transparente/gris	28,0	52,0	6,0	6,0	5
B255		25		Transparente/gris	33,0	62,0	7,5	7,5	5

Conector rápido universal - 0,2 a 4 mm²



Grado de protección
Inflamabilidad: UL94-V2.

Materiales
Policarbonato PC.

Certificados y normas aplicables



Temperatura de trabajo
Hasta 110°C.

Productos relacionados

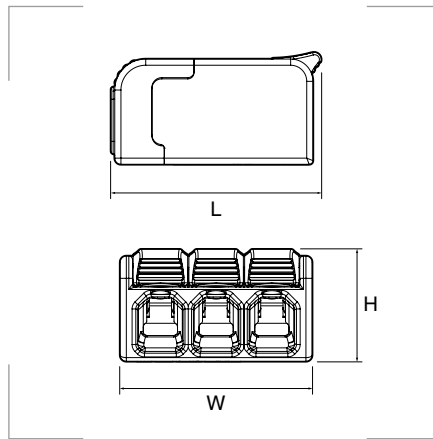
	Empalmes gel compactos	pág. 448
	Mini empalmes gel	pág. 448

Descripción

Conecta rápida y fácilmente entre sí todo tipo de cables de diferentes tamaños. Cuenta con un orificio de testeo en la parte frontal para un control óptimo de la conectividad. Puede combinar cables de distintas secciones, rígidos o flexibles, de entre 0,2 y 4 mm².

Referencia	Número orificios	Sección mm ²	Tensión V	Corriente A	L mm	W mm	H mm	D Ø mm	Embalaje unidades
UC02	2					13,0			100
UC03	3	0,2-4	450	24	20,6	18,6	9,6	2,8	50
UC05	5					29,8			25

Mini conector rápido universal - 0,2 a 2,5 mm²



Materiales
Cuerpo de policarbonato PC.
Pestañas de Poliamida 6.6.
Partes metálicas de cobre estañado.
Muelles de acero inoxidable.

Certificados y normas aplicables



IEC/EN 60998-1
IEC/EN 60998-2-2

Temperatura de trabajo
-20°C a +100°C.

Productos relacionados

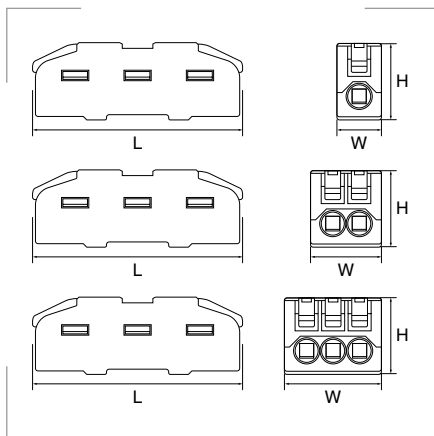
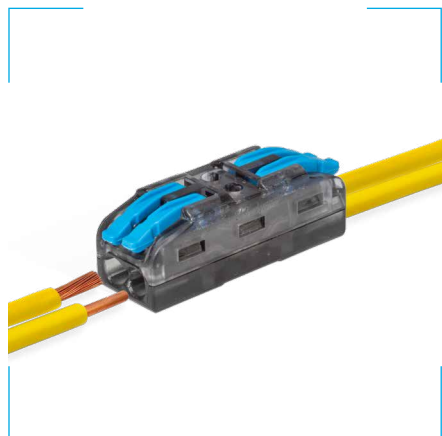
	Empalmes gel compactos	pág. 448
	Mini empalmes gel	pág. 448

Descripción

Los mini conectores universales son ideales para usar en cajas de conexiones, luminarias LED y dispositivos eléctricos compactos, en los que el espacio es reducido. Son de muy fácil conectorización: cada terminal tiene una palanca para insertar y extraer fácilmente todo tipo cables, tanto flexibles como rígidos.

Referencia	Número orificios	Sección mm ²	Tensión V	Corriente A	L mm	W mm	H mm	Embalaje unidades
UC02M	2					11,0		100
UC03M	3	0,2-2,5	450	24	16,3	15,5	9,1	100
UC05M	5					24,5		50

Regletas de conexión rápida

**Materiales**

Carcasa de policarbonato PC.
Pestañas azules de poliamida 6.6.
Partes conductivas de cobre estañado.
Contactos de acero inoxidable AISI 301.

Certificados y normas aplicables**Temperatura de trabajo**

-40°C a 105°C.

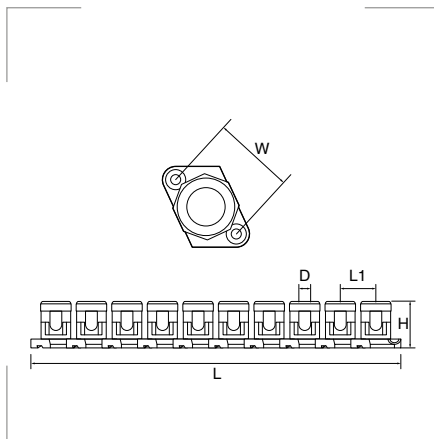
Descripción

Tanto para cables flexibles como rígidos.

La manera más sencilla y segura de conectar cables es también la manera de ahorrar en tiempo y esfuerzo.

Referen.	Orificios	Polos	Secc. rig. mm ²	Secc. flex. mm ²	Tensión V	Corriente A	L mm	W mm	H mm	Embalaje unidades
RCR-21	2	1					40,1	8,5		50
RCR-22	4	2	0,08-2,5	0,2-4	450	32	40,3	13,5	14,6	25
RCR-23	6	3					40,3	18,5		25

Regleta de hilo pasante SERIE GBT

**Grado de protección**

Inflamabilidad: UL94-V2.

Materiales

Poliamida 6.6 autoextinguible.
Intersecciones de latón.

Color

Azul 
Blanco 

Certificados y normas aplicables**Temperatura de trabajo**

-40°C a 110°C.

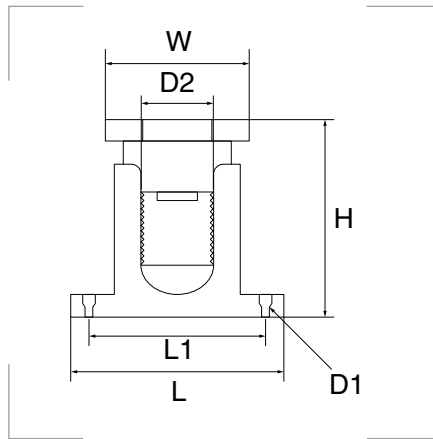
Descripción

Son ideales para cajas de derivación y arquetas.

Cada regleta dispone de 10 polos que permiten una gran densidad de cable. Pueden fijarse sobre cualquier superficie, porque disponen de orificios para atornillar.

Referen.	Polos	Sección mm ²	Tensión V	Corriente A	L mm	W mm	H mm	L1 mm	D Ø mm	Embalaje unidades
GBT-6		6			162,0	20,3	21,0	15,5	6,0x3	10
GBT-10		10			198,5	22,0	23,7	19,5	8,5x4	10
GBT-16	10	16	450	24	221,0	23,5	26,0	20,5	10,0x5	10
GBT-25		25			222,0	25,0	29,2	21,3	11,0x7	10
GBT-35		35			260,0	28,5	33,5	25,0	14,0x8	10

Bornes unipolares enlazables SERIE GBU



Grado de protección
Inflamabilidad: UL94-V2.

Materiales
Poliamida 6.6 autoextinguible.
Bornes de latón.

Color
Azul 
Blanco 

Certificados y normas aplicables



Temperatura de trabajo
-35°C a 120°C.

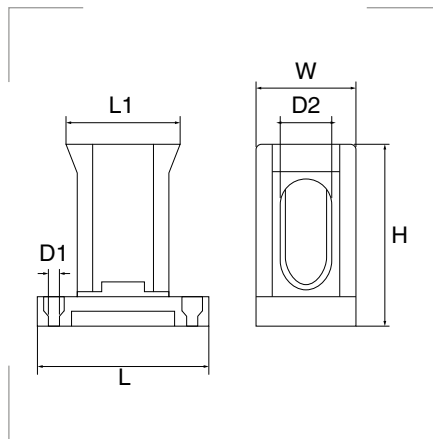
Descripción

Bornes separados, pero enlazables.

Gracias a su cabeza hexagonal, permiten un ajuste perfecto de la conexión tanto con una llave Allen, como con una llave inglesa. Disponen de dos orificios en cada polo, para poder fijarlos con tornillos sobre cualquier superficie.

Referen.	Sección mm ²	Tensión V	L mm	L1 mm	W mm	H mm	D1 Ø mm	D2 Ø mm	Embalaje unidades
GBU-50	50	500	49	33	31,5	60	3,0	20 x 10,0	25
GBU-70	70		50	42	37,8	70		25 x 12,0	20
GBU-100	100		70	56	44,8	83	4,5	26 x 14,5	10
GBU-160	160		105	82	64,4	110		33 x 20,0	2

Bornes unipolares enlazables SERIE GGBU



Grado de protección
Inflamabilidad: UL94-V2.

Materiales
Poliamida 6.6.
Conexiones de latón niquelado de gran resistencia y bajo desgaste.

Certificados y normas aplicables



Temperatura de trabajo
-40°C a 110°C.

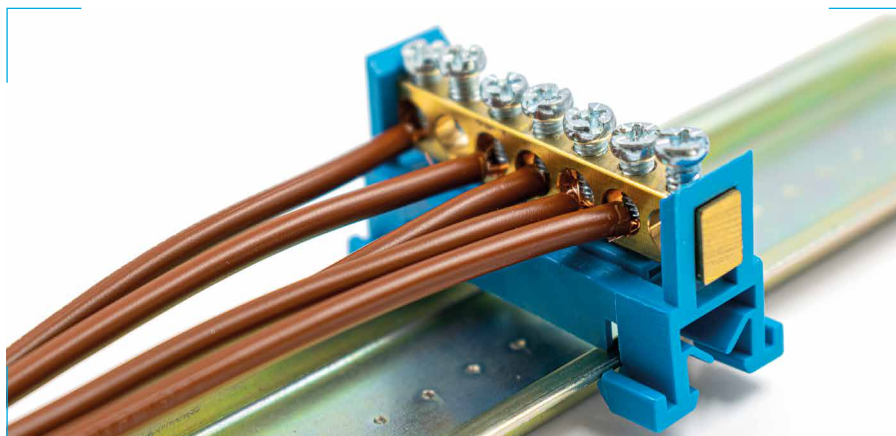
Descripción

Resistentes y modulares. Permiten una instalación rápida y segura gracias al tornillo integrado en cada cabeza. Además, disponen de dos orificios en cada polo, para poder fijarlos con tornillos sobre cualquier superficie.

Altamente aislantes, resistentes a disolventes, al calor y con retardante de llama.

Referen.	Rosca	Sección mm ²	Tensión V	L mm	L1 mm	W mm	H mm	D1 Ø mm	D2 Ø mm	Embalaje unidades
GGBU-25	M10	25	380	47,2	37,2	20,8	37,7	4,3	17 x 6,8	50
GGBU-35	M12	35		54,8	44,5	24,4	42,4		19 x 8,4	50
GGBU-50	M14	50		65,0	54,0	27,0	48,5	5,0	22 x 9,3	25
GGBU-70	M16	70		66,8	56,0	29,0	52,5		25 x 10,5	25
GGBU-95	M18	95		71,0	60,0	33,5	56,7		29 x 12,6	20
GGBU-120	M20	120		73,4	62,0	35,8	61,0		33 x 13,8	12

Bornes de conexión equipotenciales



Grado de protección
Inflamabilidad: UL94-V2.

Materiales
Poliamida 6.6.
Barras de latón H57.

Color
Azul (neutro)
Verde (tierra)

Certificados y normas aplicables



Temperatura de trabajo
-30°C a 110°C.

Productos relacionados



Carril DIN

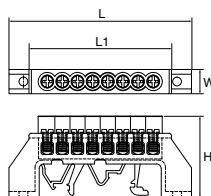
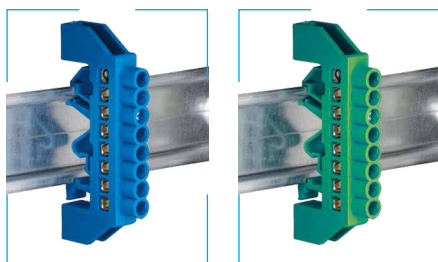
pág. 286

Descripción

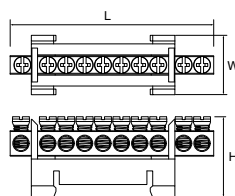
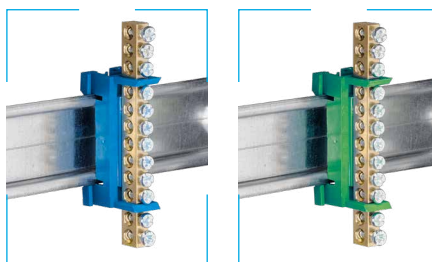
Diseñados para su empleo en cuadros eléctricos de distribución, tanto de ámbito residencial como industrial.

Son fáciles de instalar y desinstalar en carriles DIN estándar. Tres modelos distintos, cada uno de ellos disponible en verde y en azul.

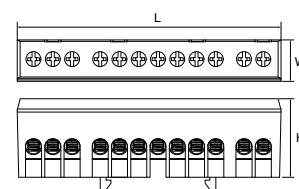
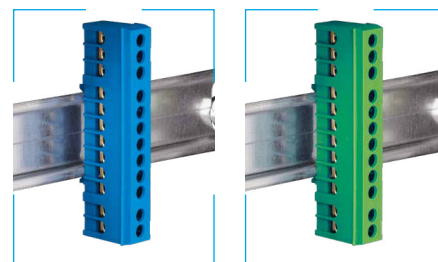
Serie BA



Serie BP

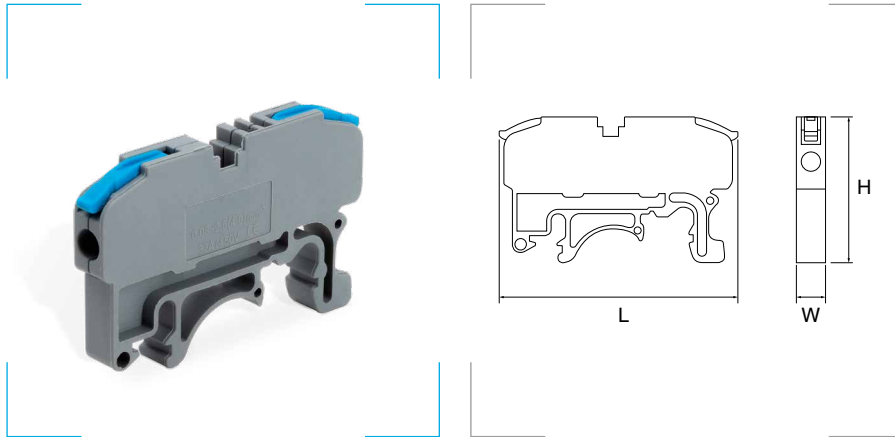


Serie BT



Referencia verde	Referencia azul	Orificios	Ø orificios mm	L mm	L1 mm	W mm	H mm	Embalaje unidades
BA06-V	BA06-A	6		58,0	47,5			10
BA08-V	BA08-A	8	5,0	78,4	61,2	35,0	10,4	10
BA10-V	BA10-A	10		90,0	73,5			10
BA12-V	BA12-A	12		103,4	86,6			10
BP08-V	BP08-A	8		56,8	-			10
BP10-V	BP10-A	10	5,2	71,9	-	27,5	21,0	10
BP12-V	BP12-A	12		87,2	-			10
BP15-V	BP15-A	15		104,0	-			10
BT07-V	BT07-A	7		51,0	-			10
BT12-V	BT12-A	12	5,2	85,0	-	14,0	31,6	10
BT15-V	BT15-A	15		104,8	-			10

Terminales rápidos para carril DIN



Materiales

Carcasa y pestañas azules de poliamida 6.6.
Partes conductivas de cobre estañado.
Contactos de acero inoxidable AISI 301.

Certificados y normas aplicables



Temperatura de trabajo
-40°C a 105°C.

Productos relacionados



Carril DIN

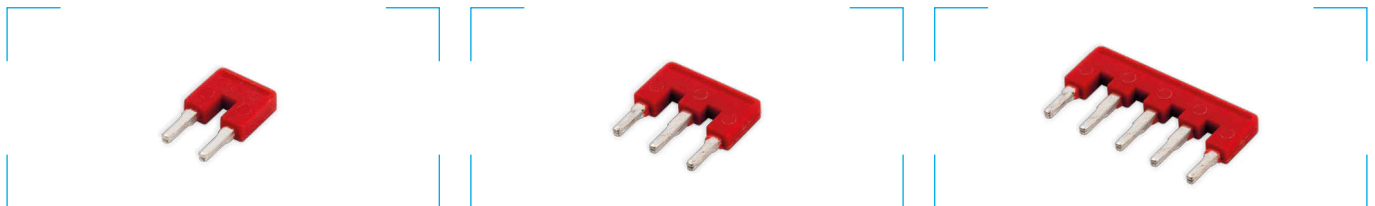
pág. 286

Descripción

Son los conectores ideales para cuadros eléctricos, por su sencillez en la instalación en un carril DIN y porque facilitan conexiones rápidas y seguras. Los puentes permiten la conexión simultánea de varios polos (dos, tres y cinco a la vez).

Referenc.	Orificios	Polos	Sec. flex. mm	Sec. rig. mm	Tensión V	Corriente A	L mm	W mm	H mm	Embalaje unidades
TRDIN-21	2	1	0,08-2,5	0,2-4	450	32	48,2	5,8	14,6	25

Puentes



Referencia

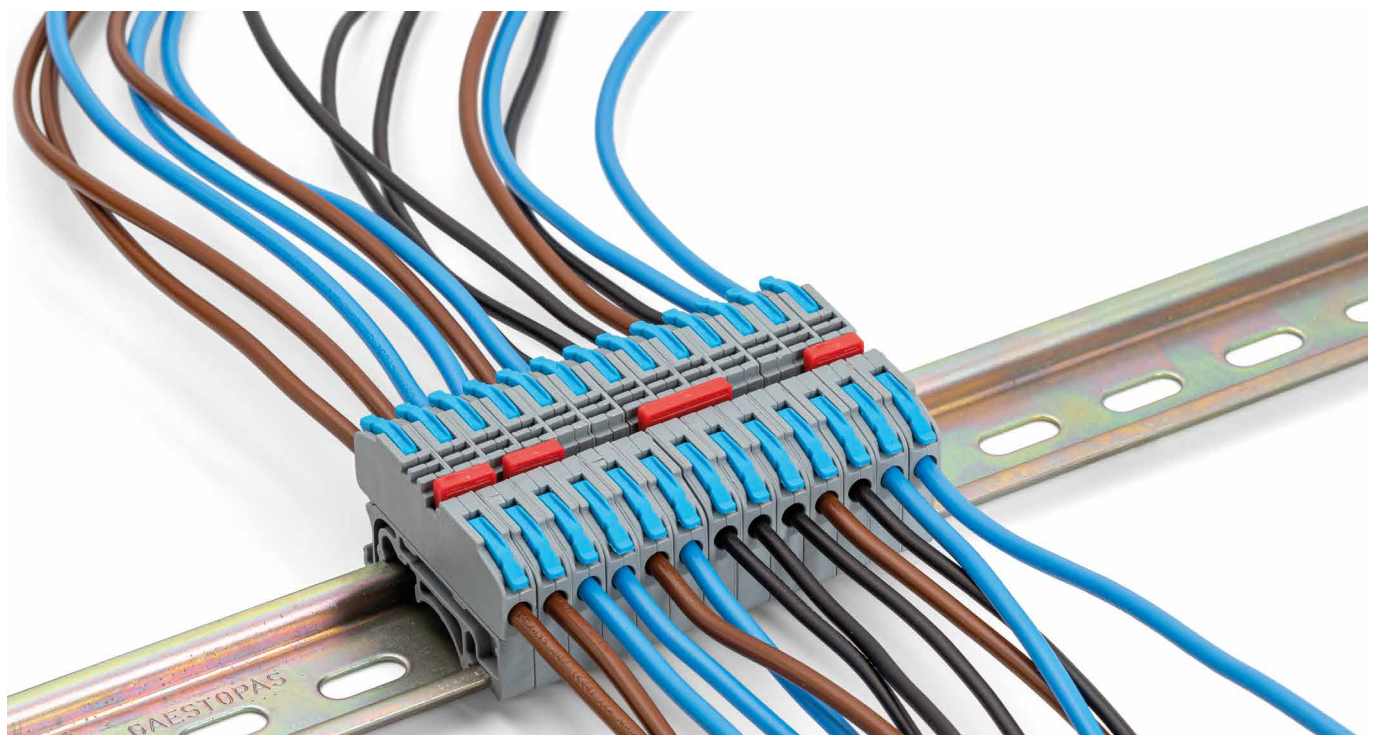
TRDIN-21-2Y

Referencia

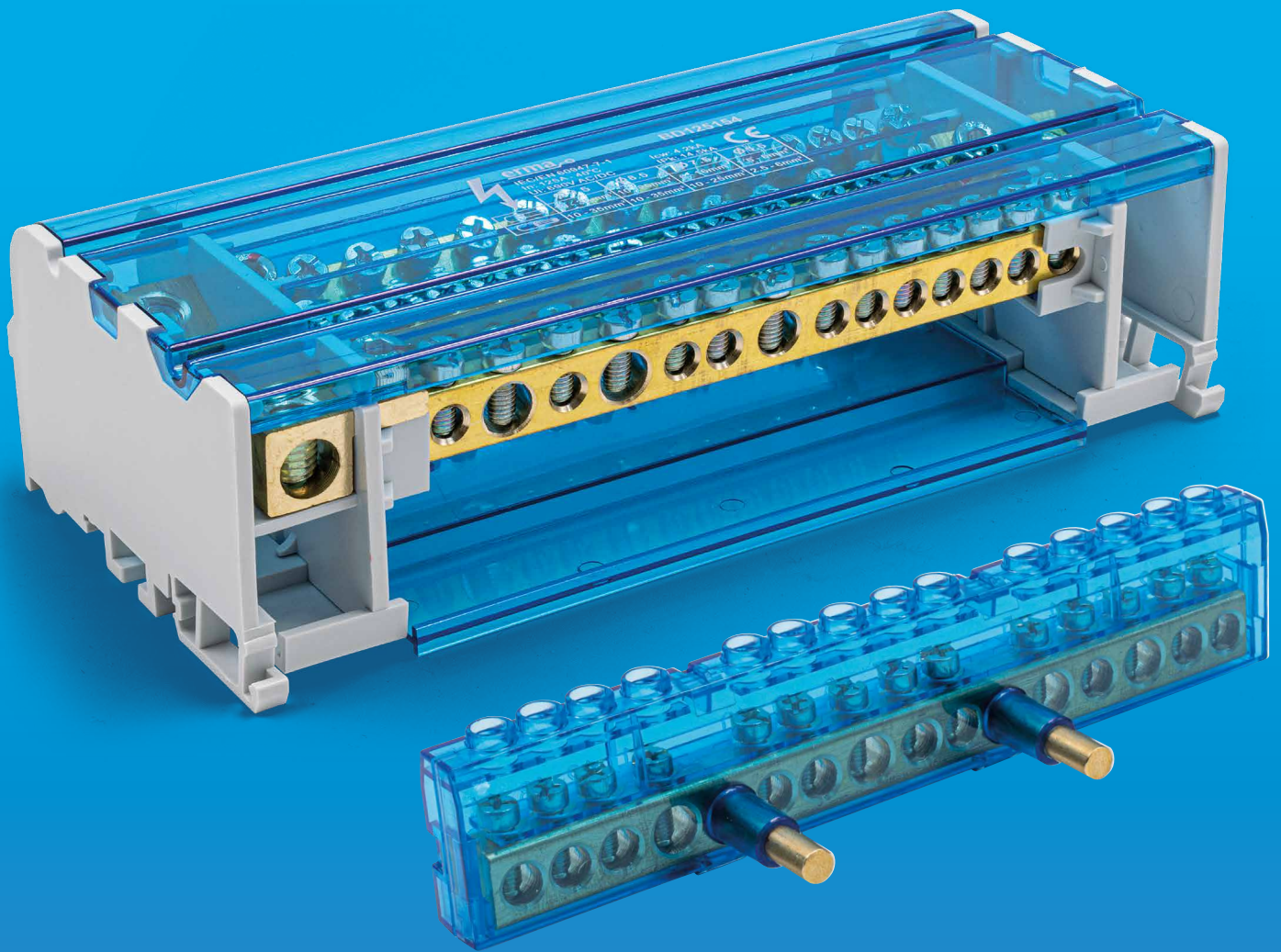
TRDIN-21-3Y

Referencia

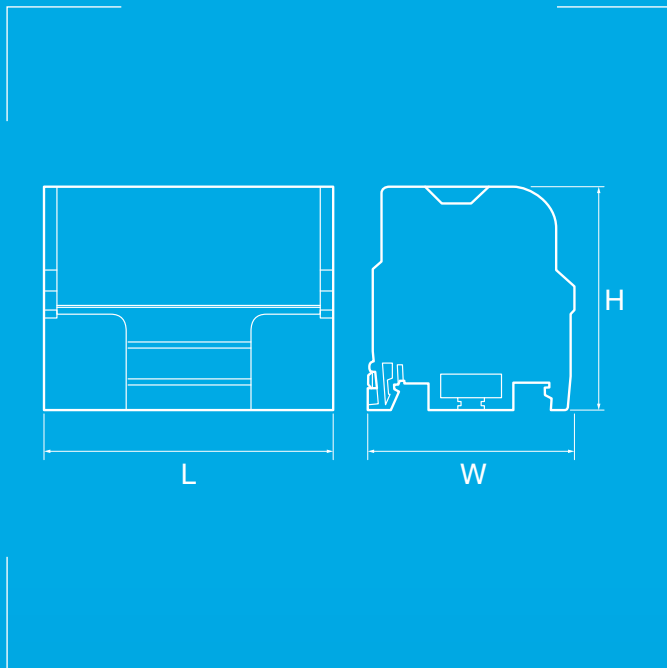
TRDIN-21-5Y



Bloques repartidores



Más polos en un espacio reducido


Grado de protección

Inflamabilidad: UL94-V0.

Materiales

Bornes de latón.

Soporte de poliamida PA6.6.

Tapa de policarbonato.

Certificados y normas aplicables


IEC 60947-7-1

Libre de halógenos, ICC hasta 35KA

Descripción

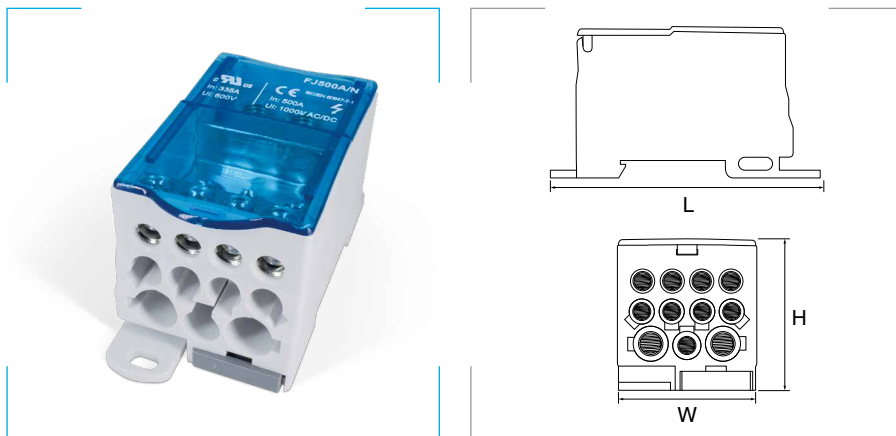
Los repartidores son fáciles de montar tanto en carril DIN como atornillados.

Se les puede incorporar una barra de ampliación de neutro, que se fija al repartidor. Bastará con un destornillador.

Referencia	Polos	Tensión V	Corriente A	I _{cw} kA	I _{pk} kA	Entrada		Salida		L mm	W mm	H mm	Emb. uds.
						Ø mm	mm ²	Ø mm	mm ²				
BD40172	2	500	40	4,5	22	2 x 6	4 - 10	15 x 4,3	0,75 - 4	130	50	50	1
BD80082	2	500	80	4,5	20	3 x 5,5	1,5 - 6	5 x 4	0,75 - 4	64	50	50	1
BD80182	2	500	80	4,5	20	6 x 5,5	1,5 - 6	12 x 4	0,75 - 4	130	50	50	1
BD100072	2	500	100	4,5	20	1 x 8,5	10 - 25	3 x 5,5 3 x 4,5	1,5 - 6 0,75 - 4	64	50	50	1
BD100112	2	500	100	4,5	20	2 x 8,5	10 - 25	5 x 5,5 4 x 4,5	1,5 - 6 0,75 - 4	100	50	50	1
BD100152	2	500	100	4,5	20	2 x 8,5	10 - 25	7 x 5,5 6 x 4,5	1,5 - 6 0,75 - 4	130	50	50	1
BD125072	2	690	125	4,5	30	1 x 9,5	10 - 35	5 x 5,5 1 x 9,5	1,5 - 6 10 - 35	94	50	50	1
BD125152	2	690	125	4,5	25	1 x 9,5	10 - 35	11 x 5,5 3 x 7,5	1,5 - 6 6 - 16	162	50	50	1
BD40134	4	500	40	4,5	22	2 x 6	4 - 10	11 x 4,3	0,75 - 4	100	50	90	1
BD80084	4	500	80	4,5	20	3 x 5,5	1,5 - 6	5 x 4	0,75 - 4	64	50	90	1
BD80134	4	500	80	4,5	20	5 x 5,5	1,5 - 6	8 x 4	0,75 - 4	130	50	90	1
BD100074	4	500	100	4,5	20	1 x 8,5	10 - 25	3 x 5,5 3 x 4,5	1,5 - 6 0,75 - 4	64	50	90	1
BD100154	4	500	100	4,5	20	2 x 8,5	10 - 25	7 x 5,5 6 x 4,5	1,5 - 6 0,75 - 4	130	50	90	1
BD125114	4	690	125	4,5	30	1 x 9,5	10 - 35	7 x 5,5 3 x 7,5	1,5 - 6 6 - 16	147	50	90	1
BD125154	4	690	125	4,5	21	1 x 9,5	10 - 35	11 x 5,5 2 x 8,5 1 x 7,5	1,5 - 6 10 - 25 6 - 16	182	50	90	1
BD160124	4	690	160	8,2	35	1 x 12	10 - 50	7 x 7,2 3 x 8,5 1 x 5,5	1,5 - 16 10 - 25 1,5 - 6	175	50	90	1

Referencia	Corriente A	I _{cw} kA	I _{pk} kA	Entrada		Salida		L mm	Emb. uds.
				Ø mm	mm ²	Ø mm	mm ²		
BDE125A	125	4,5	30	3 x 7,5	6 - 16	9 x 5,5	1,6	142	1
BDE160A	160	6,2	35	4 x 8,5	10 - 25	10 x 7,2	1,6	168	1

Bloques repartidores unipolares



Grado de protección
Inflamabilidad: UL94-V0.

Materiales
Borne de latón estañado.
Tornillos de acero zincado.
Cuerpo de poliamida PA6.6.
Tapa de policarbonato.

Certificados y normas aplicables



IEC 60947-7-1

Productos relacionados



Carril DIN

pág. 286

Descripción

A partir de una sola entrada, múltiples soluciones de cableado, cubiertas de una tapa que permite la inspección visual de las conexiones. Para carril DIN o para fijarlos en la placa de montaje.

Referencia	Tensión V	Corriente A	Icw kA	Ipk kA	Entrada		Salida		L mm	W mm	H mm	Emb. uds.
					Ø mm	mm ²	Ø mm	mm ²				
FJ80A/N*	1000	80	3,0	22	6,8	6-16	4x4,5 2x6,8	2,5-6 2,5-16	66	27	46	1
FJ125A/N	1000	125	4,2	30	8,5	10-35	6x6,8 puente: 6,8	2,5-16 puente: 6,0-16	77	29	46	1
FJ160A/N	1000	160	11,8	30	8,5	10-70			77	29	46	1
FJ250A/N	1000	250	24,5	51	15,0	35-120	2x9,0 5x6,8 4x6,1	6,0-35 2,5-16 2,5-10	96	46	50	1
FJ400A/N	1000	400	24,5	51	19,0	95-185			96	46	50	1
FJ500A/N	1000	500	24,5	51	Conductor plano 8x24 mm				96	46	50	1

* Requiere de destornillador de punta plana para su montaje.

Puente



Descripción

Para alimentar los bloques repartidores unipolares en paralelo.

Referencia	Compatible	Embalaje
BDB-A	FJ125A/N FJ160A/N	1 ud.

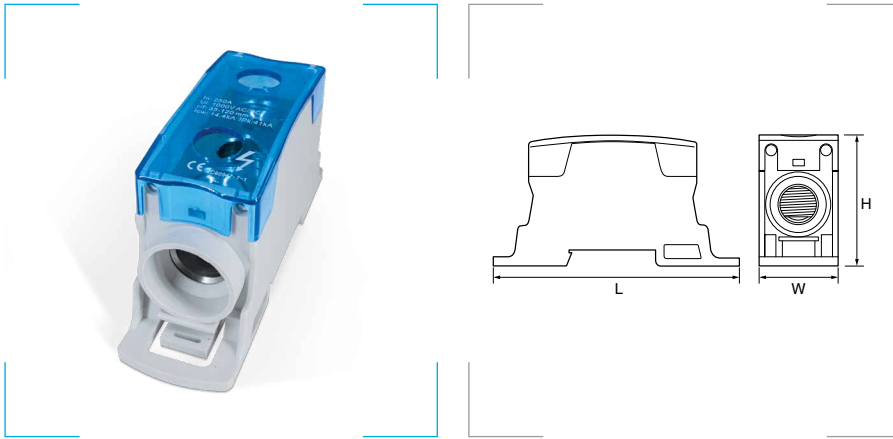
Materiales

Conductor de cobre estañado.
Cubierta de PVC.

Certificados y normas aplicables



Bloques de potencia unipolares



Grado de protección
Inflamabilidad: UL94-V0.

Materiales
Borne de latón estañado.
Tornillos de acero zincado.
Cuerpo de poliamida PA6.6.
Tapa de policarbonato PC.

Certificados y normas aplicables



IEC 60947-7-1

Productos relacionados



Carril DIN

pág. 286

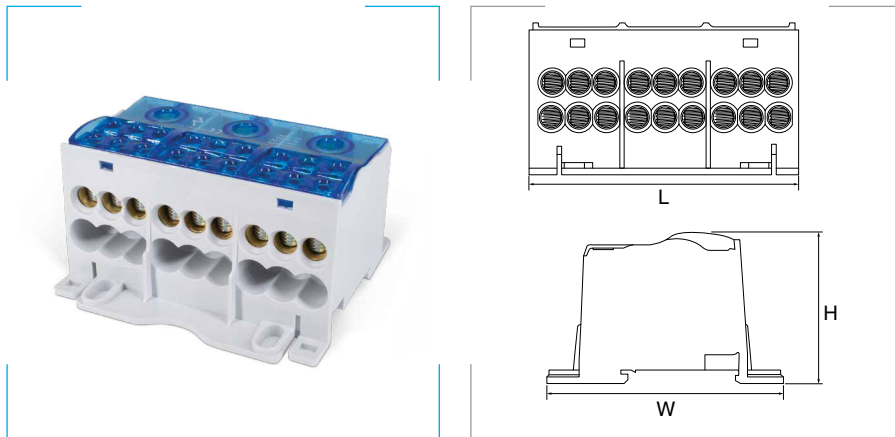
Descripción

Habituales en sistemas eléctricos y soluciones de energía solar, porque proporcionan un rendimiento eléctrico estable. Gracias a la cubierta transparente se visualiza a la perfección la conexión interna. Fijación a carril DIN. Estructura de alto aislamiento eléctrico.

Referencia	Tensión V	Corriente A	I _{cw} kA	I _{pk} kA	Entrada		Salida		L mm	W mm	H mm	Emb. uds.
					Ø mm	mm ²	Ø mm	mm ²				
BDS125A-1P	1000	125	4,2	25	10,1	10 - 35	10,1	10-35	74,0	20,2	42,3	1
BDS250A-1P		250	14,4	42	15,1	35 - 120	15,1	35 - 120	99,1	31,5	46,4	1



Bloques repartidores compactos



Grado de protección
Inflamabilidad: UL94-V0.

Materiales
Borne de latón estañado.
Tornillos de acero zincado.
Cuerpo de poliamida PA6.6.
Tapa de policarbonato.

Certificados y normas aplicables



IEC 60947-7-1

Productos relacionados



Carril DIN

pág. 286

Descripción

La solución de menor tamaño en la distribución de cables. Las tapas, que proporcionan una visibilidad total del cableado, se pueden retirar durante el conexionado. Comodidad total. Fijación a carril DIN.

Referencia	Polos	Tensión V	Corriente A	Orificios por polo número x Ø mm	L mm	W mm	H mm	Embalaje unidades
BDS175A	1	690	175	Entrada 1x12 / 10x6 salida	46,5	71	45	1
BDS175A-3P	3		175	Entrada 1x12 / 6x6 salida	81,5	71	45	1
BDS125A-3P	3	690	125	1x9 / 5x5 / 2x7 neutro: 1x9 / 4x5 / 6x7	74,0	99	51	1

Polo 1

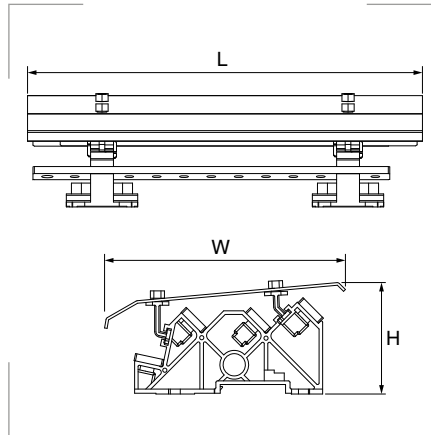
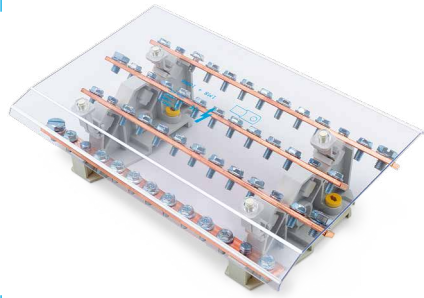
Polo 2

Polo 3

Tornillo ALLEN.



Bloques repartidores tetrapolares



Grado de protección
Inflamabilidad: UL94-V0.

Materiales

Cuerpo de poliamida 6.6 libre de halógenos.
Pantalla protectora de policarbonato.
Barras de cobre (corriente 200-400A).
Barras de latón (corriente 125A).

Certificados y normas aplicables



Temperatura de trabajo
-30°C a 110°C.

Productos relacionados



Carril DIN

pág. 286

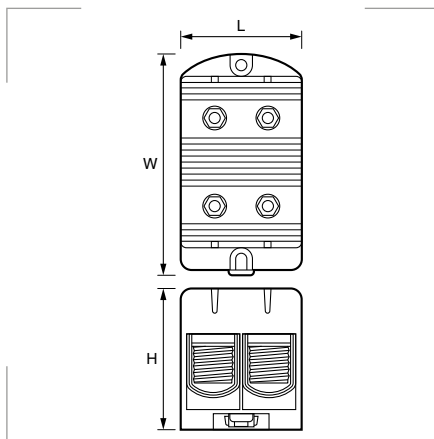
Descripción

Para las corrientes más altas.
Los repartidores son fáciles de montar tanto en carril DIN como atornillados.
Y se protegen con una tapa transparente, para una perfecta visibilidad de las conexiones y una rápida detección de errores.

Referencia	Corriente A	Orificios por polo número x Ø mm	L mm	W mm	H mm	Embalaje unidades
BBD1256		5xM6 / 1xM8	182			1
BBD12511	125*	10xM6 / 1xM8	280	77	170	1
BBD12517		16xM6 / 1xM8	420			1
BBD2006		5xM6 / 1xM8	182			1
BBD20011	200	10xM6 / 1xM8	280	77	170	1
BBD20017		16xM6 / 1xM8	420			1
BBD2506		5xM6 / 1xM8	182			1
BBD25011	250	10xM6 / 1xM8	280	77	170	1
BBD25017		16xM6 / 1xM8	420			1
BBD25027		26xM6 / 1xM8	630			1
BBD4006		5xM6 / 1xM8	182			1
BBD40011	400	10xM6 / 1xM8	280	116	150	1
BBD40017		16xM6 / 1xM8	420			1
BBD40027		26xM6 / 1xM8	630			1

* Barras fabricadas en latón.

Terminales universales de potencia



Características

Tensión 1000 VAC / 1500 VDC.

Grado de protección

Inflamabilidad: UL94-V0.

Materiales

Poliamida PA66.
Aluminio estañado.

Colores

Gris (fase)
Azul (neutro)
Amarillo/verde (tierra)

Certificados y normas aplicables

IEC/EN 60947-7-1

IEC/EN 61238-1

Productos relacionados



Carril DIN

pág. 286

Descripción

Ofrece una solución sencilla, robusta y versátil para aplicaciones de alta corriente y voltaje que requieren terminaciones de aluminio a aluminio, cobre a cobre o aluminio a cobre.

Los terminales de tierra no tienen toma de puesta a tierra.

Aluminio - aluminio



Cobre - cobre



Aluminio - cobre



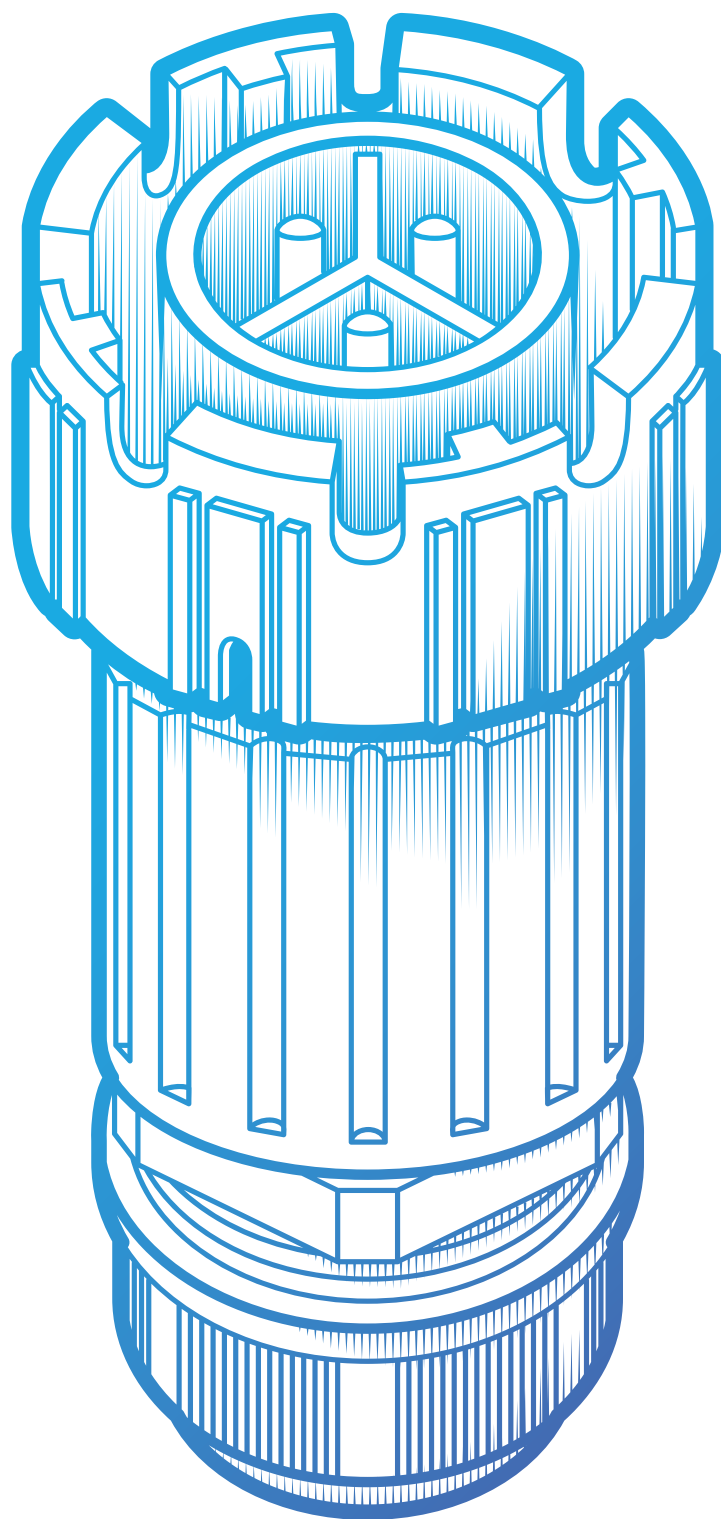
Terminales universales de potencia

Referencia	Sección mm ²	Color	Número de		Rosca hexagonal	L mm	W mm	H mm	Peso g.	Corriente A		Embalaje unidades
			entradas	salidas						Cobre	Aluminio	
TUP3511F	2,5 - 35		1	1	M4	16,3	47,4	40,3	25,1	135	120	20
TUP3511N												20
TUP3511T			20									
TUP3513F			1	3		27,3	47,4	40,3	43,3	135	120	12
TUP3513N												12
TUP3513T						12						
TUP5011F	2,5* - 50		1	1	M5	17,9	51	43,7	33,5	160	145	23
TUP5011N												23
TUP5011T			23									
TUP5013F			1	3		31,1	51	43,7	59,8	160	145	14
TUP5013N												14
TUP5013T						14						
TUP5015F		1	5	42,3	51	43,7	84,3	160	145	10		
TUP5015N										10		
TUP5015T				10								
TUP9511F	16 - 95		1	1	M5	23,7	89,1	49,6	89,8	245	220	7
TUP9511N												7
TUP9511T			7									
TUP9513F			1	3		41,6	89,1	49,6	164,4	245	220	4
TUP9513N												4
TUP9513T						4						
TUP9515F		1	5	60,9	89,1	49,6	236,2	245	220	3		
TUP9515N										3		
TUP9515T				3								
TUP15011F	35-150		1	1	M8	28,9	96,6	59,2	161,5	320	290	5
TUP15011N												5
TUP15011T			5									
TUP15013F			1	3		50,9	96,6	59,2	291,2	320	290	3
TUP15013N												3
TUP15013T						3						
TUP15015F		1	5	72,8	96,6	59,2	413,3	320	290	2		
TUP15015N										2		
TUP15015T				2								
TUP24011F	35-240		1	1	M8	36,6	130,6	67,2	229,5	425	380	5
TUP24011N												5
TUP24011T			5									
TUP24013F			1	3		63,4	130,6	67,2	543,6	425	380	3
TUP24013N												3
TUP24013T						3						
TUP24015F		1	5	93,0	130,6	67,2	776,3	425	380	2		
TUP24015N										2		
TUP24015T				2								

* La sección mínima, en caso de utilizar cable de aluminio, es de 6 mm².

Referencia	Sección mm ²	Polos	Número de		Rosca hexagonal	L mm	W mm	H mm	Peso g.	Corriente A		Embalaje unidades
			entradas	salidas						Cobre	Aluminio	
TUP35X5	2,5 - 35	3 fase 1 neutro 1 tierra	1 x polo	1 x polo	M4	80,0	45,2	40,2	117,2	135	120	3

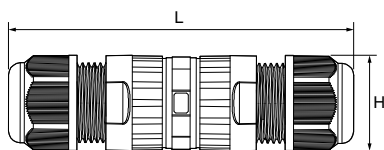
7.2



CONECTORES

estancos y fotovoltaicos

Conectores estancos



Grado de protección

Polvo/agua: IP68.
Inflamabilidad: UL94-V2.

Materiales

Poliamida 6.6.
Bornes de latón niquelado.
Tornillos de acero cincado.
Juntas de silicona.

Certificados y normas aplicables



EN 60998-1 : 2004
EN 60998-2-1: 2004
EN 62444: 2013

Temperatura de trabajo

-40°C a +105°C.

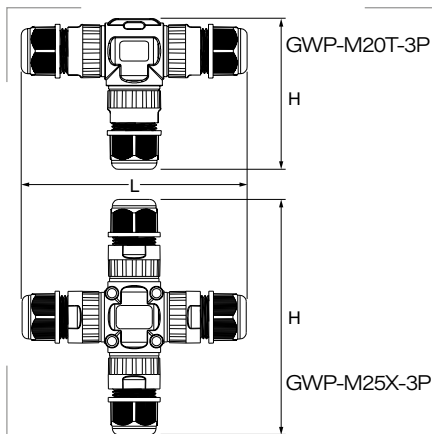
Descripción

Garantiza una protección completa contra polvo e impide la entrada de agua y humedad a la conexión. Es un conector ideal para aplicaciones de exterior que, por razones climáticas o por su propio entorno, puedan tener riesgo de filtraciones. Admite cable rígido y flexible.

Incluye: dos juegos de juntas para los distintos rangos de cable.

Referencia	Polos	Rosca	Sección mm ²	Rango cable Ø mm	Tensión V	Corriente A	L mm	H mm	Emb. uds.
GWP-M20-3P	3	M20	2,5	5-9	450	24,0	87,7	24,2	1
GWP-M20-5P	5		1,5	9-12		17,5	87,7	24,2	1

Conectores estancos de derivación



Grado de protección

Polvo/agua: IP68.
Inflamabilidad: UL94-V2.

Materiales

Poliamida 6.6.
Bornes de latón niquelado.
Juntas de silicona.

Certificados y normas aplicables



EN 60998-1 : 2004
EN 60998-2-1: 2004
EN 62444: 2013

Temperatura de trabajo

-40°C a +105°C.

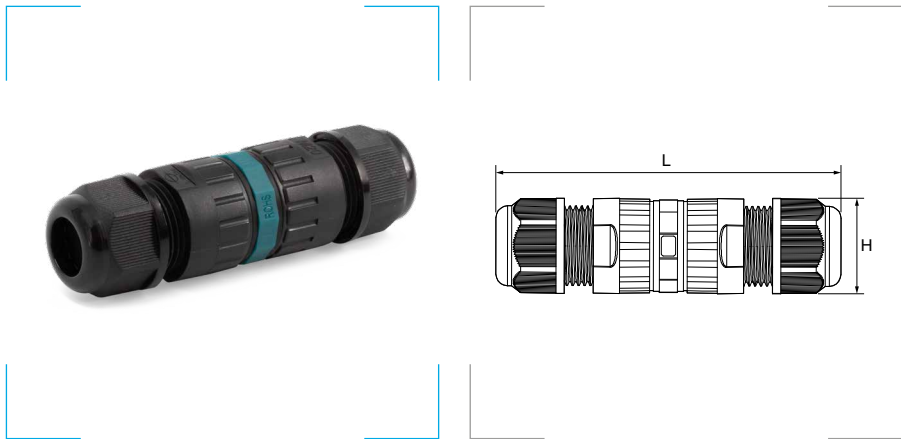
Descripción

Para las derivaciones que requieren de una protección total contra el agua y el polvo. Son muy sencillos de instalar, no requieren de herramientas ni productos adicionales.

Incluye: dos juegos de juntas para los distintos rangos de cable.

Referencia	Polos	Derivación en	Rosca	Sección mm ²	Rango cable Ø mm	Tensión V	Corriente A	L mm	H mm	Emb. uds.
GWP-M20T-3P	3	T	M20	0,5 - 2,5	5-9 9-12	450	24	126	81	1
GWP-M25X-3P		X	M25	0,5 - 6	9-12 10-14		40	126	131	1

Conectores rápidos estancos



Grado de protección
 Polvo/agua: IP68.
 Inflamabilidad: UL94-V2.

Materiales
 Poliamida 6.6.
 Bornes de latón niquelado.
 Juntas de silicona.

Certificados y normas aplicables



EN 60998-1 : 2004
 EN 60998-2-1: 2004
 EN 62444: 2013

Temperatura de trabajo
 -40°C a +105°C.

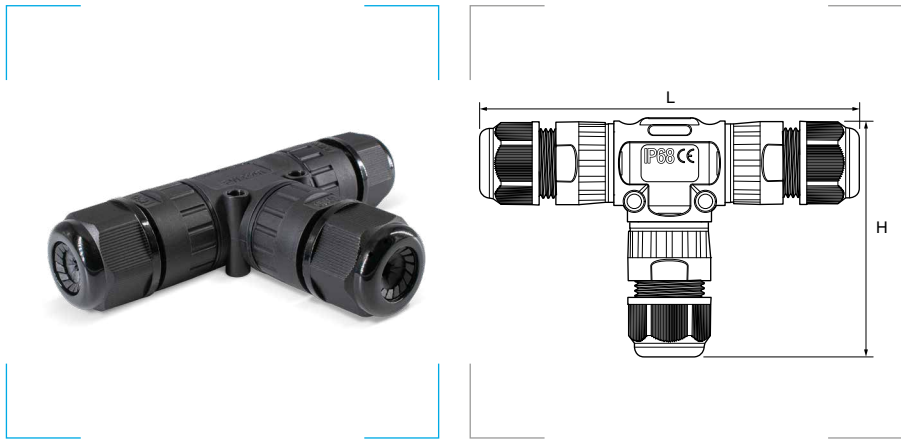
Descripción

Los conectores rápidos garantizan una estanqueidad total (polvo/agua/humedad), pero son mucho más sencillos a la hora de realizar conexiones, gracias a sus pestañas para el conexionado.

Incluye: dos juegos de juntas para los distintos rangos de cable.

Referencia	Polos	Rosca	Sección mm ²	Rango cable Ø mm	Tensión V	Corriente A	L mm	H mm	Emb. uds.
GWP-M20-3PQ	3	M20	0,5 - 2,5	5-9 9-12	450	24	87,7	24,2	1
GWP-M25-5PQ	5	M25		9-12 10-14					

Conectores rápidos estancos de derivación



Grado de protección
 Polvo/agua: IP68.
 Inflamabilidad: UL94-V2.

Materiales
 Poliamida 6.6.
 Bornes de latón niquelado.
 Juntas de silicona.

Certificados y normas aplicables



EN 60998-1 : 2004
 EN 60998-2-1: 2004
 EN 62444: 2013

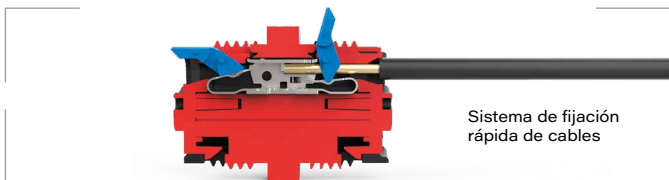
Temperatura de trabajo
 -40°C a +105°C.

Descripción

Las derivaciones, totalmente protegidas contra polvo y agua, más rápidas que nunca, gracias a las pestañas para el conexionado.

Incluye: dos juegos de juntas para los distintos rangos de cable.

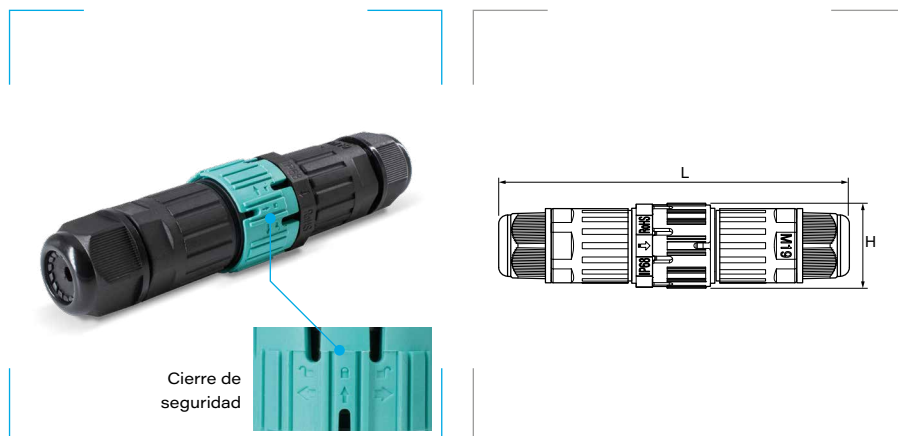
Referencia	Polos	Rosca	Sección mm ²	Rango cable Ø mm	Tensión V	Corriente A	L mm	H mm	Emb. uds.
GWP-M20T-3PQ	3	M20	0,5 - 2,5	5-9 9-12	450	16	111	69	1



Sistema de fijación rápida de cables

7.2

Conectores estancos enchufables con cierre de seguridad



Grado de protección

Polvo/agua: IP68.
Inflamabilidad: UL94-V0.

Materiales

Poliamida 6.6.
Bornes de latón niquelado.
Tornillos de acero cincado.
Juntas de silicona.

Certificados y normas aplicables



EN 60998-1 : 2004
EN 60998-2-1: 2004
EN 62444: 2013

Temperatura de trabajo

-40°C a +105°C.

Descripción

Compactos y resistentes, los conectores enchufables conservan todas las especificaciones de estanqueidad, de rapidez de instalación y seguridad del resto de conectores estancos.

Incluye: dos juegos de juntas para los distintos rangos de cable.

Referencia	Polos	Rosca	Sección mm ²	Rango cable Ø mm	Tensión V	Corriente A	L mm	H mm	Emb. uds.
GWP-M19-MF03	3	M19	0,5 - 2,5	3,5-7 7-10	450	17,5	112	23,8	1
GWP-M23-MF05	5	M23		5-9 9-12					

Tapones para conectores enchufables



Materiales

Silicona.

Color

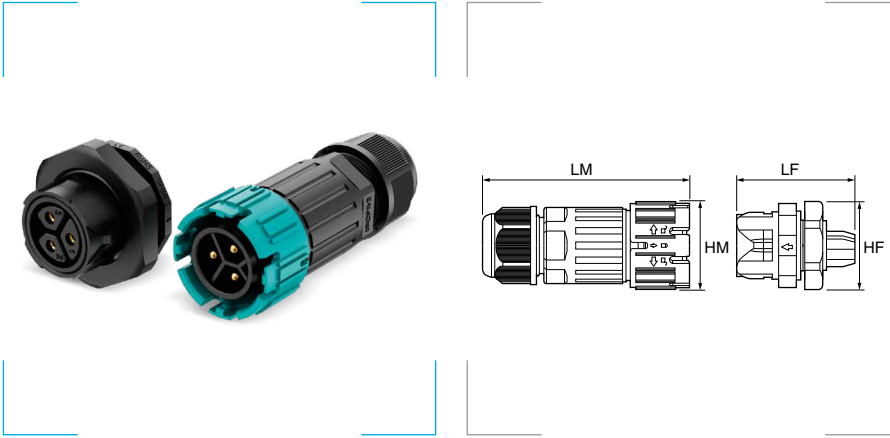
Negro

Certificados y normas aplicables



Referencia	M	Emb. uds.
GWP-M19-TPM	19	1
GWP-M19-TPF		1
GWP-M23-TPM	23	1
GWP-M23-TPF		1

Conectores estancos enchufables de fijación a panel



Grado de protección

Polvo/agua: IP68.
Inflamabilidad: UL94-V0.

Materiales

Poliamida 6.6.
Bornes de cobre bañado en oro.
Tornillos de acero cincado.
Juntas de silicona.

Certificados y normas aplicables



EN 60998-1 : 2004
EN 60998-2-1: 2004
EN 62444: 2013

Temperatura de trabajo

-40°C a +105°C.

Vida útil

3000 ciclos.

Descripción

La solución perfecta para conectar a paneles o envoltantes en el exterior. Constan de dos partes, el conector hembra que se fija en la envoltante y el conector macho que queda aéreo.

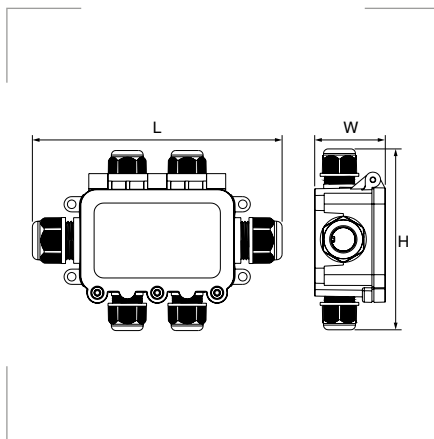
Incluye: dos juegos de juntas para los distintos rangos de cable.

Referencia	Rosca	Polos	Sección mm ²	Rango cable Ø mm	Tensión V	Corriente A	LM mm	HM mm	LF mm	HF mm	Emb. uds.
GWP-M19-MF03F	M19	3	<2,5 mm ²	3,5-10,5	450	20	55	23,3	30,9	23,8	1
GWP-M23-MF03F	M23	3	<4,0 mm ²	5,0-12,0	450	30	67	27,8	30,9	26,9	1
GWP-M23-MF05F		5	<2,5 mm ²	5,0-12,0	450	15	67	27,8	30,9	26,9	1
GWP-M28-MF03F	M28	3	<6,0 mm ²	5,0-18,0	450	20	80	33,8	35,5	36,0	1



7.2

Cajas estancas de derivación

**Grado de protección**

Polvo/agua: IP68 (IPX8 : 4 M : 120 H).
Inflamabilidad: UL94-V2.

Materiales

Poliamida 6.6.
Tornillos de acero inoxidable.
Juntas de silicona.

Certificados y normas aplicables

EN 60998-1 : 2004
EN 60998-2-1: 2004
EN 62444: 2013

Temperatura de trabajo

-40°C a +105°C.

Descripción

En ocasiones, no basta con que la conexión se realice a través de un conector; la instalación puede requerir de más espacio o de futuras ampliaciones. Aquí entran en juego las cajas de derivación estancas, con una protección total contra polvo, agua y humedad.

Prensaestopas inyectado en el molde de la caja.

Incluye: juegos de juntas para los distintos rangos de cable y 4 bornes para la conexión de cables.

GWP-M2068-T**GWP-M2068-Y****GWP-M2068-H****GWP-M2068-6T****GWP-M2068-4T**

Referencia	N. I/Os	Rosca	Rango cable Ø mm	L mm	W mm	H mm	Embalaje unidades
GWP-M2068-T	3		5-9	138,0	42,5	95	1
GWP-M2068-Y	3	M25	9-14	61,0	42,5	123	1
GWP-M2068-H	4			82,3	42,5	123	1
GWP-M2068-6T	6	2 x M20	5-9 9-12	131,0	37,0	92	1
		4 x M16	3,5-7 7-10				
GWP-M2068-4T	4	M20	5-9 9-12	119,0	55,5	129	1

Conectores enchufables SERIE GCET



Grado de protección

Polvo/agua: IP30.
Inflamabilidad: UL94-V2.

Materiales

Cuerpo aislante de poliamida 6.6.

Certificados y normas aplicables



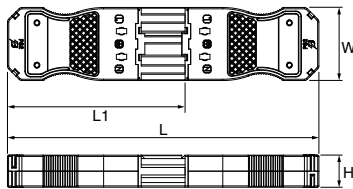
Temperatura de trabajo

-30°C a +90°C.

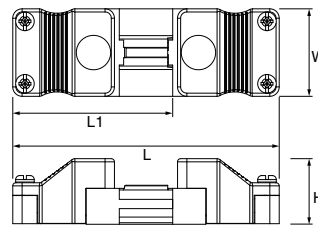
Descripción

Para cuando se requiere de una conexión rápida y segura. Los conectores enchufables se emplean, sobre todo, en la instalación de sistemas de luminarias, tanto en edificios como en la industria ferroviaria o en la naval.

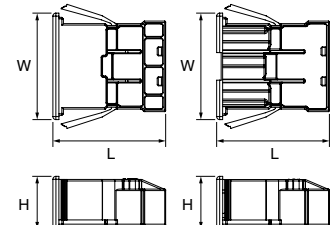
GCET-N3M | GCET-N3F



GCET-3M | GCET-3F

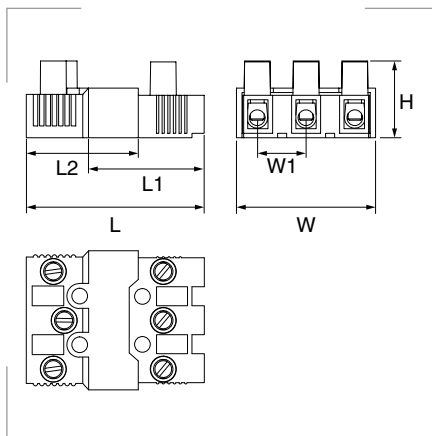
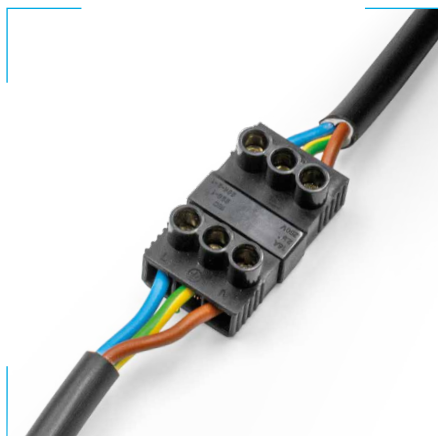


GCET-W3M | GCET-W3F



Referencia	Tipo	Sección cable mm ²	Tensión V	Corriente A	L mm	L1 mm	W mm	H mm	Emb. uds.
GCET-N3M	Aéreo macho	0,75-1,5	250	16	121,5	70	28,5	12,5	50
GCET-N3F	Aéreo hembra	0,75-1,5	250	16	121,5	70	28,5	12,5	50
GCET-3M	Aéreo macho	0,75-1,5	250	16	83,3	51	28,0	21,0	50
GCET-3F	Aéreo hembra	0,75-1,5	250	16	83,3	51	28,0	21,0	50
GCET-W3M	Para caja macho	0,75-1,5	250	16	37,6	—	35,5	17,5	50
GCET-W3F	Para caja hembra	0,75-1,5	250	16	37,6	—	35,5	17,5	50

Conectores enchufables SERIE GCE



Grado de protección
Inflamabilidad: UL94-V2.

Materiales
Poliamida 6.6.
Bornes de latón.
Tornillos de latón con recubrimiento de hierro.

Certificados y normas aplicables



Temperatura de trabajo
-30°C a +160°C.

Descripción

La combinación perfecta entre una regleta y un enchufe.

Montar, desmontar, instalar, desinstalar: no hay solución más rápida y sencilla a la hora de realizar conexiones de todo tipo.

GCE-1

GCE-2

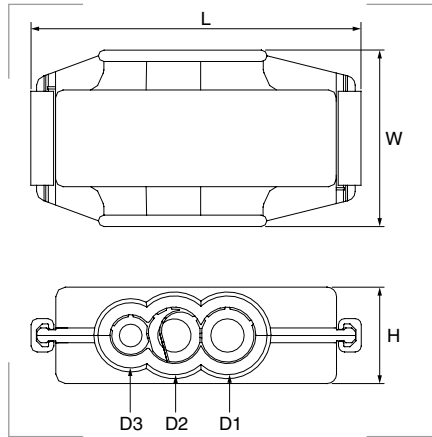
GCE-2X

GCE-1-2X



Referencia	Sección cable mm ²	Tensión V	Corriente A	L mm	W mm	H mm	W1 mm	L1 macho mm	L2 hembra mm	Emb. uds.
GCE-1	2,5	250	16	39,4	30,8	17,0	10,8	24,8	25,6	50
GCE-2	4,0	250	16	39,9	31,5	17,4	10,8	25,3	25,6	50
GCE-2X	2,5	250	16	46,4	21,0	16,0	6,2	26,6	27,2	50
GCE-1-2X	2,5	250	16	40,9	21,0	16,0	6,2	21,2	27,2	50

Conectores de derivación aislados SERIE BK



Grado de protección
Inflamabilidad: UL94-V0.

Materiales
Latón con aislante de policarbonato transparente autoextinguible.

Certificados y normas aplicables



Temperatura de trabajo
Permanente -5°C a +85°C.
Intermitente -5°C a +130°C.

Descripción

No hay forma más sencilla para realizar derivaciones seguras: solo tiene que pelar el cable de alimentación e insertarlo en el conector, con lo que evita la interrupción de la línea principal.

La carcasa es transparente, para garantizar una perfecta visibilidad de las conexiones.

Referencia	Sección mm ²	Cable derivación rígido - flexible	Cable derivación sección mm ²	W mm	L mm	H mm	D1 Ø mm	D2 Ø mm	D3 Ø mm	Emb. uds.
BK616	16	1 - 1	16	45,5	67	25,5	13	13	7	2
		1 - 1	10							
		2 - 2	6							
		4 - 4	4							
BK635	35	1 - 1	35	46,5	84	26,0	15	15	11	2
		1 - 1	25							
		2 - 2	16							
		3 - 3	10							
BK650	50	1 - 1	50	50,0	95	29,0	18	18	13	2
		1 - 1	35							
		2 - 2	25							
		3 - 3	16							
BK670	70	1 - 1	70	52,0	106	31,5	19	19	14	1
		1 - 1	50							
		2 - 2	35							
		3 - 3	25							

Gel de silicona bicomponente monobotella - Aislante eléctrico



Grado de protección
Rigidez dieléctrica: 25,5 kV/mm.

Materiales
Silicona.

Colores
Azul claro

Certificados y normas aplicables



Temperatura de trabajo
-60 °C hasta +200 °C

Temperatura de almacenaje
+5 °C hasta +25 °C

Descripción

Gel aislante eléctrico de hasta 1 kV. Bicomponente, monobotella, con tecnología patentada Twist&Go que permite utilizar una única botella para conservar y mezclar el gel sin necesidad de utilizar otros recipientes.

Utilizable incluso en condiciones de instalaciones incómodas (escaleras, andamios) y cuando no se dispone de una superficie de apoyo para realizar el mezclado.

Elimina la posibilidad de error en la mezcla: las cantidades de los dos componentes están predeterminadas y es de reticulación extrarrápida, alcanzando la viscosidad en tan solo 8 minutos.

Aplicaciones

- Relleno de cajas de derivación.
- Aislamiento de conexiones eléctricas de hasta 1 kV.
- Aislamiento de circuitos y componentes electrónicos.
- Protección de conexiones por agentes atmosféricos (lluvia, humedad), del polvo y de la intrusión de animales, insectos, hojas, etc.

Referencia	Artículo	Capacidad ml	Embalaje unidades
MP103	MP One 300	300	1
MP106	MP One 600	600	1
MP109	MP One 900	900	1

Gel lubricante para pasar cables

**Características**

Coefficiente de fricción con cables de PVC: 0,11.
pH: 6 - 7.

Temperatura de trabajo
-5 °C hasta +50 °C

Temperatura de almacenamiento
+5 °C hasta +30 °C

Descripción

Aplicable en cables y/o directamente en tubos para cables gracias a su formulación en gel. De fácil aplicación manual por su excelente adhesión sobre el cable, brinda una óptima reducción de la fricción, lo que lo hace compatible con todas las tipologías de revestimiento de cable. No es tóxico ni peligroso. Por su composición químicamente inerte, no deja de manchas o residuos después del secado y es inodoro.

Aplicaciones

- Idóneo para todas las tipologías de cables eléctricos y de telecomunicaciones.
- Apto para tubos rígidos y corrugados incluso con curvas, y en vertical.
- Idóneo para cables instalados en vertical.

Referencia	Artículo	Capacidad litros	Embalaje unidades
FL9500	FLO 950	0,950	1

Gel de silicona bicomponente reaccible de reticulación rápida



Reticulación
12 minutos a 23 °C.

Descripción

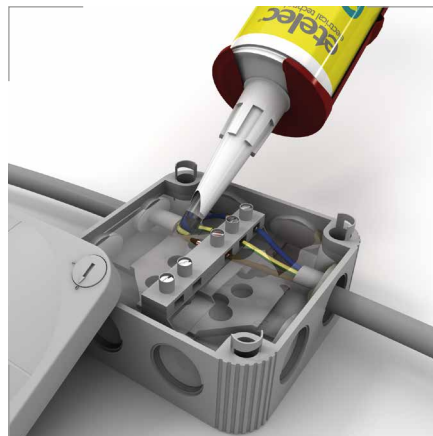
Gel de silicona bicomponente de reticulación rápida, con un tiempo de espera para su puesta en servicio de tan solo 12 minutos (a 23 °C).

Contenido del kit

- Dos botellas/bidones separados.
- Jarra medidora de 1 litro.
- Varilla mezcladora.

Referencia	Artículo	Capacidad litros	Embalaje unidades
MP0100	MPgel 100	1	1
MP1000	MPgel 1000	10	1

Gel de silicona monocomponente reaccible de rápida utilización



Características

Penetración (ISO 2137):
300 mm / cono de 100 g.
Densidad (ISO 3219): 0,97 kg/l.
Caída volumétrica: <0,01%.
Resistividad (IEC 60093): 10 GΩ/mm.

Grado de protección

Rigidez dieléctrica: 25,5 kV/mm.

Colores

Azul transparente

Certificados y normas aplicables



Temperatura de trabajo

-60 °C hasta +200 °C

Descripción

ONE GEL® viene ya reticulado y se suministra en cartucho apto para pistolas comunes de silicona, lo que permite una aplicación rápida y una dosificación precisa, sin desperdicio.

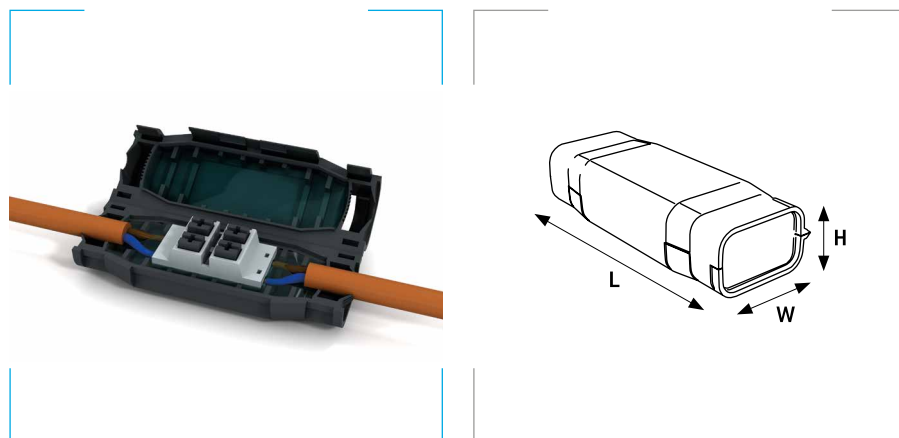
Aplicaciones

- Relleno de cajas de conexiones.
- Aislamiento de conexión eléctrica 0,6/1 kV.
- Aislamiento de circuitos y componentes electrónicos.
- Indicado en caso de acceso difícil a la caja y/o a la conexión.
- Indicado para empleo en vertical, horizontal o en posición invertida.
- Uso en los sectores civil, industrial, naval, aeronáutico y automoción.

Referencia	Artículo	Capacidad litros	Embalaje unidades
ONEGEL	ONE GEL	0,3	1

7.2

Dispositivos de conexión IP68 con aislamiento en gel

**Grado de protección**

Polvo/agua: IP68.

Catacterísticas

Tensión nominal: 450 V.
Baja emisión de humo y gases tóxicos
CEI 20-37/2-1, CEI 20-37/4.

Certificados y normas aplicables

CEI EN 60998
EN 60695-2-11

Temperatura de trabajo

-20 °C hasta +90 °C

Descripción

El dispositivo de conexión más pequeño de la gama.
Concebido y diseñado para cables de pequeña sección y para espacios reducidos de instalación.
Sólo 68 mm de largo y 24 mm de ancho, ¡tan pequeño como un píxel!

Aplicaciones

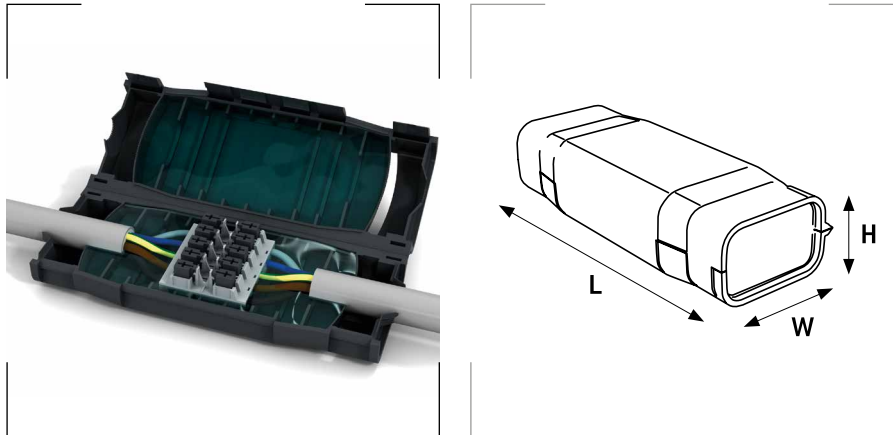
- Conexiones IP68 en línea y en derivación en T, para cables de baja tensión 300/500 V de hasta 3 polos.
- Conexión, aislamiento y protección de cables de pequeñas dimensiones, incluso con presencia de agua: señalización vial y de carreteras, jardines, fuentes, iluminación de paseos, iluminación interior residencial y ambiental, sistemas de iluminación LED, sistemas de videovigilancia, automatización industrial y civil (barreras, puertas).
- Instalación de cajas de empalme aéreas en falsos techos o en exteriores.
- Instalación en conductos, tubos corrugados, postes (EVO PX).

Ventajas

- Protección total IP68: agua, polvo, suciedad y agentes atmosféricos.
- No hay incremento de la humedad del cable por capilaridad.
- Pre-llenado: no hay que verter resina o gel.
- No hay prensaestopas ni componentes que deban instalarse previamente en los cables.
- Instalación rápida y fiable en espacios reducidos sin herramientas especiales.
- Dimensiones compactas.
- Agujeros de fijación para la instalación en la pared.
- 3 modelos de uso para varios tipos de cables.

Polos	Referencia	Artículo	Sección conductor mm ²	Díámetro cables mm	Tensión y corriente nominal	L mm	W mm	H mm	Regleta incluida	Embalaje unidades
En línea										
	EV100	EVO PX	0,5 - 1,5	4,5 - 6,5	450 V 24 A	68	24	22		1
	EV101	EVO 01	0,75 - 2,5	6 - 8	450 V 24 A	72	28	24		1
Derivación en T										
	EV201D	EVO 01D	1 - 2,5	6 - 8	450 V 24 A	73	73	23		1

Empalme en línea IP68 con aislamiento en gel



Grado de protección

Polvo/agua: IP68.

Catacterísticas

Baja emisión de humo y gases tóxicos
CEI 20-37/2-1, CEI 20-37/4.

Certificados y normas aplicables



CEI EN 50393
EN 60695-2-11

Temperatura de trabajo

-20 °C hasta +90 °C

Aplicaciones

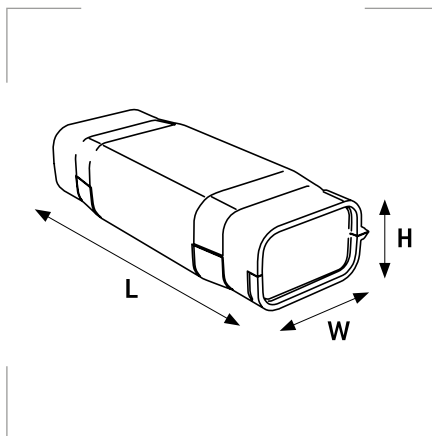
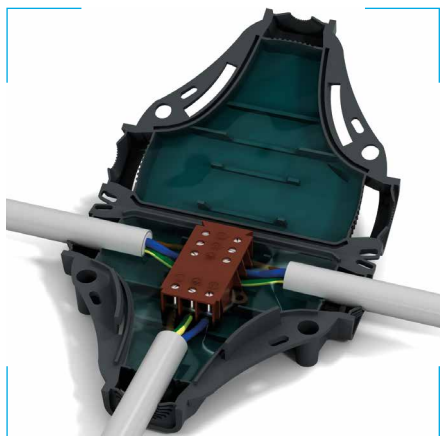
- Empalmes IP68 para cables de baja tensión 0,6/1 kV, de hasta 5 polos.
- Colocación directamente bajo tierra, aérea, en tubos para cables.
- Instalaciones provisionales.

Ventajas

- Protección total IP68 contra la entrada de agua y polvo.
- Conectores de muelle (EVO 02 y EVO 04).
- Instalación aún más rápida y ágil gracias a las nuevas membranas fracturables.
- Pre-llenado: no hay que verter resina o gel.
- Operatividad inmediata.
- Buena resistencia mecánica.
- Cuatro modelos para su uso con los tipos de cables más comunes.

Polos	Referencia	Artículo	Sección conductor mm ²	Diámetro cables mm	L mm	W mm	H mm	Regleta incluida	Embalaje unidades
3	EV102	EVO 02	1,5 - 2,5	10 - 13	80	35	28		1
4	EV103	EVO 03	1,5 - 6	13 - 17	145	56	35		1
	EV104	EVO 04	2,5 - 6	14 - 22	183	70	42		1
	EV105	EVO 05	4 - 16	14 - 22	183	70	42		1

Empalme en derivación IP68 con aislamiento en gel

**Grado de protección**

Polvo/agua: IP68.

CatacterísticasBaja emisión de humo y gases tóxicos
CEI 20-37/2-1, CEI 20-37/4.**Certificados y normas aplicables**CEI EN 50393
EN 60695-2-11**Temperatura de trabajo**





-20 °C hasta +90 °C

Aplicaciones

- Empalme IP68 en derivación de T para cables de baja tensión 0,6/1 kV de hasta 3 polos.
- Colocación directamente bajo tierra, aérea, en tubos para cables.
- Instalaciones provisionales.

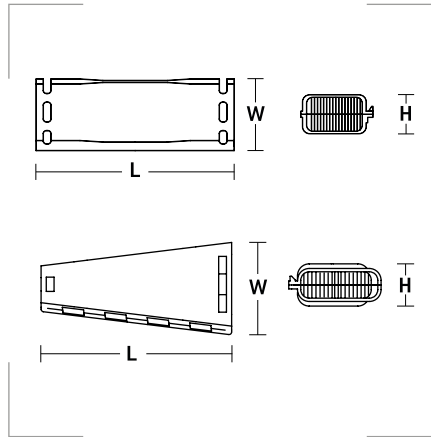
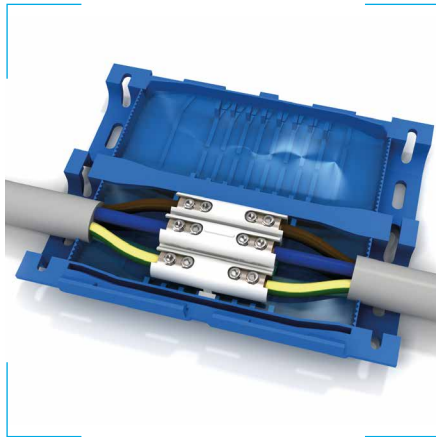
Ventajas

- Protección total IP68 a la entrada de agua, polvo y cuerpos extraños.
- Instalación aún más rápida y ágil gracias a las nuevas membranas fracturables.
- Prellenado: no hay que verter resina o gel.
- Operatividad inmediata.
- Buena resistencia mecánica.
- Agujeros de fijación para la instalación en la pared.

Polos	Referencia	Artículo	Sección conductor mm ²	Díámetro cables mm	Tensión nominal del cable U ₀ /U	L mm	W mm	H mm	Regleta incluida	Embalaje unidades	
	EV202D	EVO 02D	p.	1,5 - 4	10 - 13	0,6/1 kV	105	90	28		1
			d.	1 - 2,5	6 - 8	300/500 V					
	EV203D	EVO 03D	p.	1,5 - 4	10 - 13	0,6/1 kV	105	90	28		1
			d.	1,5 - 4	10 - 13	0,6/1 kV					

p. = cable pasante. d. = cable derivado.

Empalme en línea y en derivación en Y



Grado de protección

Agua: IPX8.

Catacterísticas

Baja emisión de humo y gases tóxicos
CEI 20-37/2-1, CEI 20-37/4.

Certificados y normas aplicables



CEI EN 50393
EN 60695-2-11

Temperatura de trabajo

-20 °C hasta +90 °C

Aplicaciones

- Empalme en línea de cables de de baja tensión de hasta 0,6/1 kV.
- Tipos de instalación: directamente enterrada, subterránea, aérea, en tubos para cables.
- Sistemas de alumbrado público.

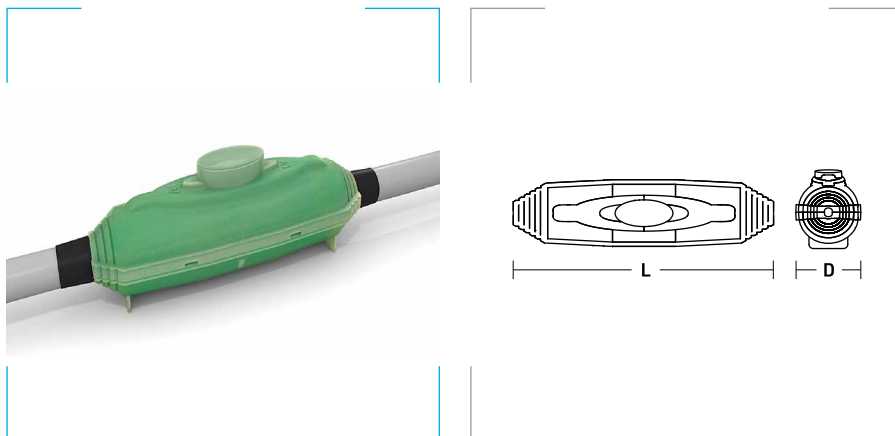
Ventajas

- Prellenado: no hay que verter resina o gel.
- Operatividad inmediata.
- Óptimo aislamiento eléctrico.
- Buena resistencia mecánica.
- Sin acceso accidental a las partes en tensión (Norma CEI 64-8).
- Sin caducidad.

Polos	Referencia	Artículo	Sección conductor		L mm	W mm	H mm	Regleta incluida	Embalaje unidades	
			Cable pasante	Cable derivado						
En línea										
	SH0325	SHARK 325	1,5 mm ² - 2,5 mm ²		86	47	27		1	
	SH0506	SHARK 506	1,5 mm ² - 6 mm ²		146	55	35		1	
	SH0516	SHARK 316	6 mm ² - 16 mm ²		180	69	40		1	
Derivación en Y										
	SH6150	SHARK 150Y	10 - 35	r.	2,5 - 25	145	70	32		1
			10 - 50	f.						
	SH6516	SHARK 516Y	6	r.	2,5 - 16	220	110	53		1
			6 - 16	f.						
	SH6535	SHARK 535Y	10 - 25	r.	2,5 - 25	260	130	65		1
		16 - 35	f.							

r. = cable rígido. f. = cable flexible.

Empalmes en línea en resina de estado sólido

**Grado de protección**

Polvo/agua: IP68.

Materiales

Resina poliuretánica de estado final sólido.

Certificados y normas aplicables

EN 50393

Temperatura de trabajo

-20 °C hasta +90 °C

Descripción

Empalmes en línea para cables de baja tensión de hasta 0,6/1 kV unipolares y multipolares de hasta 5 polos. Ofrecen una óptima sujeción a grandes profundidades, una elevada resistencia mecánica, un óptimo aislamiento eléctrico y una óptima protección contra la corrosión.

Separadores modulares patentados para cables bipolares, tripolares, cuadripolares o pentapolares.

Aplicaciones

- Empalmes en línea para cables de baja tensión de hasta 0,6/1 kV unipolares y multipolares de hasta 5 polos.
- Para el tendido de cables, subterráneos, aéreos, sumergidos.
- Sistemas de alumbrado público.

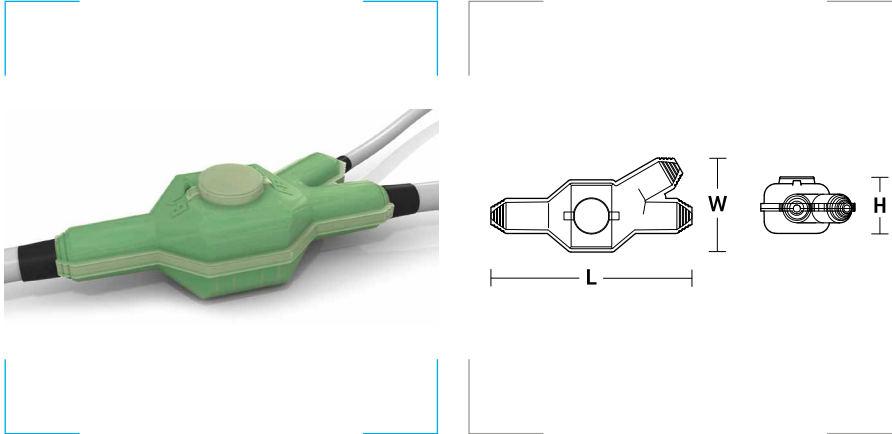
Contenido de los kit

- Dos semicarcasas transparentes con cierre a presión.
- Resina poliuretánica bicomponente de estado final sólido en bolsas.
- **Sistema de Colada de Inyección Directa (ScID)** (excepto SKA0).
- Cinta aislante.
- Guantes de protección de látex (excepto SKB0).
- Instrucciones de instalación.

Referencia	Artículo	Sección conductor* mm ²	L Ø mm	D Ø mm	Regleta incluida	Ø cables min-max mm	Embalaje unidades
A00406	A0-0406	1,5 - 6	190	45		8 - 26	1
A10410	A1-0410	1,5 - 10	191	51		7-30	1
A20425	A2-0425	2,5 - 25	240	62		8-35	1
SKA0	SKA0	1,5 - 10	190	45		8 - 26	1
SKA1	SKA1	2,5 - 16	191	51		7-30	1
SKA2	SKA2	4 - 25	240	62		8-35	1
SKA3S	SKA3S	25 - 50	357	62		23-35	1
SKA3	SKA3	25 - 95	325	95		20-54	1
SKA4	SKA4	120 - 150	520	100		33-60	1
SKA5	SKA5	185 - 300	670	120	45-73	1	
SKA6	SKA6	400	870	200	55-80	1	

* Las secciones se refieren al uso con los conectores recomendados.

Empalmes en derivación en Y en resina de estado sólido



Grado de protección
Polvo/agua: IP68.

Materiales
Resina poliuretánica de estado final sólido.

Certificados y normas aplicables

CE
EN 50393

Temperatura de trabajo
-20 °C hasta +90 °C

Descripción

Empalmes en derivación para cables de baja tensión de hasta 0,6/1 kV unipolares y multipolares de hasta 5 polos. Ofrecen una óptima sujeción a grandes profundidades, una elevada resistencia mecánica, un óptimo aislamiento eléctrico y una óptima protección contra la corrosión. Separadores modulares patentados para cables bipolares, tripolares, cuadripolares o pentapolares.

Aplicaciones

- Empalmes en línea para cables de baja tensión de hasta 0,6/1 kV unipolares y multipolares de hasta 5 polos.
- Para el tendido de cables, subterráneos, aéreos, sumergidos.
- Sistemas de alumbrado público.

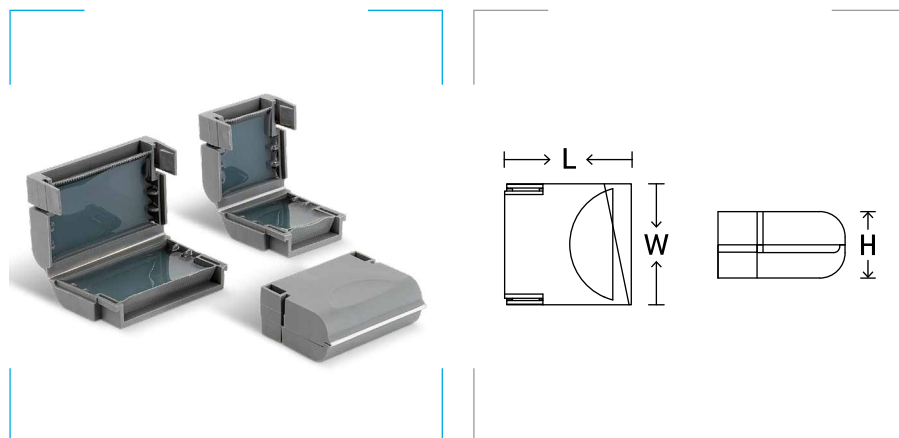
Contenido de los kit

- Dos semicarcasas transparentes con cierre a presión.
- Resina poliuretánica bicomponente de estado final sólido en bolsas.
- **Sistema de Colada de Inyección Directa (ScID)** (excepto SKB0).
- Cinta aislante.
- Guantes de protección de látex (excepto SKB0).
- Instrucciones de instalación.

Referencia	Artículo	Sección conductor*		L mm	W mm	H mm	Regleta incluida	diámetro cables min-max		Embalaje unidades
		pass. mm ²	deriv. mm ²					pass. mm	deriv. mm	
B10406	B1-0406	4 - 6	2,5 - 6	200	94	55		7 - 23		1
B20416	B2-0416	6 - 16	2,5 - 16	240	133	68		12 - 27		1
B30435	B3-0435	10 - 35	2,5 - 25	360	155	90		13 - 45		1
SKB0	SKB0	1,5 - 50	1,5 - 50	155	72	45	-	8 - 19		1
SKB1	SKB1	4 - 6	2,5 - 6	200	94	55		7 - 23		1
SKB2	SKB2	6 - 25	2,5 - 25	240	133	68		12 - 27		1
SKB3	SKB3	25 - 70	10 - 35	360	155	90		13 - 45		1
SKB4	SKB4	50 - 150	10 - 50	298	128	128		35 - 71	17 - 33	1
SKB5	SKB5	95 - 185	10 - 70	430	130	130		30 - 55	17 - 40	1

* Las secciones se refieren al uso con los conectores recomendados.

Empalmes gel compactos

**Grado de protección**

Agua: IPX8.

MaterialesCarcasa de polímero plástico.
Relleno de gel silicónico.**Certificados y normas aplicables**

EN 60695-2-11

Descripción

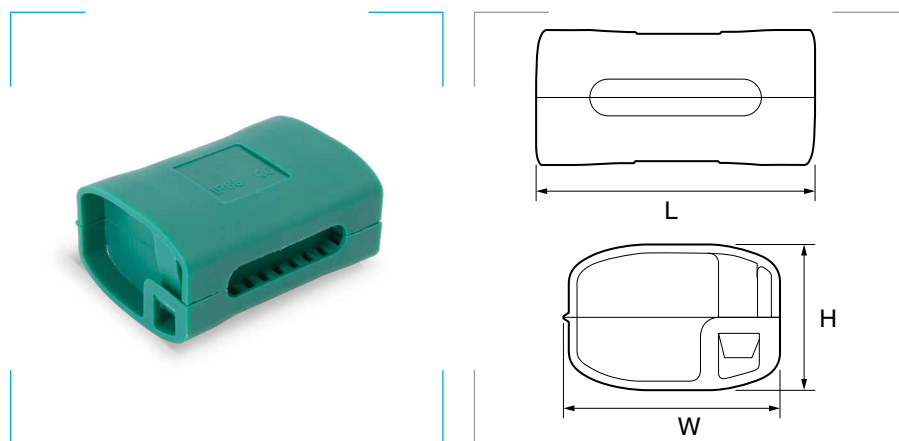
- Dispositivos flexibles y fracturables: se adaptan a los cables y aseguran la liberación del gel sólo cuando sea necesario para garantizar el sellado de la conexión.

Aplicaciones

- Conexión, aislamiento y protección, incluso en presencia de agua, de conexiones eléctricas de pequeños cables (equipos de iluminación, automatización de puertas y ventanas, puertas y portones, sistemas de telefonía y telecomunicaciones, equipos eléctricos, etc.).
- Instalación de cajas de conexiones aéreas en falsos techos o en exteriores.

Referencia	Dimensiones internas			Conectores válidos (no incluidos)	Embalaje unidades
	W mm	L mm	H mm		
MJBF100	31,4	32	16	1x UC02 1x UC03 1x UC05	1
MJBF200	42,5	32	16	2x UC02 2x UC03	1
MJBF300	51,5	32	16	1x UC05 2x UC03 3x UC02	1

Mini empalmes gel

**Grado de protección**Polvo/agua: IP68.
Inflamabilidad del gel: UL94-HB.**Materiales**Polipropileno PP.
Precargadas con gel de caucho (no tóxico y sin caducidad).**Certificados y normas aplicables**

EN 50393

TemperaturaDe instalación: -40°C a 50°C.
De trabajo: hasta 90°C.**Productos relacionados**Conector rápido
universal - 0,2 a 4 mm²

pág. 417

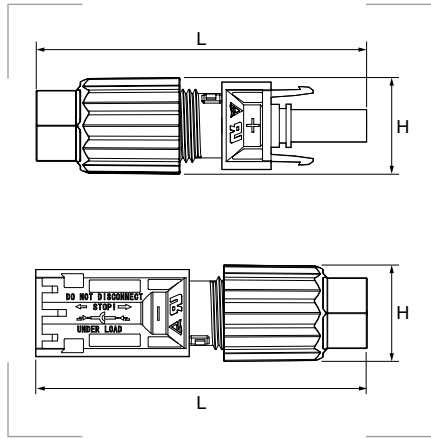
Descripción

Para aislar y sellar rápidamente los conectores más habituales. Estos accesorios cuentan con 3 entradas para cables, vienen precargados con gel aislante y son aptos para instalaciones sumergibles.

Referencia	Dimensiones externas			Dimensiones internas			Válido para referencia	Embalaje unidades
	L mm	W mm	H mm	L mm	W mm	H mm		
GMC2-GEL	28,0	30	18	42,4	38,0	26	UC02	1
GMC3-GEL	37,6	30	18	52,0	38,0	26	UC03	1
GMC5-GEL*	60,0	38	18	74,0	46,2	26	UC05	1

*Dispone de 2 entradas para cables.

Conectores fotovoltaicos



Grado de protección

Polvo/agua: IP67.
Inflamabilidad: UL94-V0.

Materiales

Polipropileno y poliamida.
Bornes de cobre estañado.

Color

Negro

Certificados y normas aplicables



Temperatura de trabajo

-40°C a +85°C.

Descripción

Conectores fotovoltaicos diseñados para su uso en exteriores (IP67). Están contruidos con materiales libres de halógenos y resistentes a altas tensiones mecánicas, impactos y aplastamientos. Además, son resistentes a los rayos UV. Conexión mediante crimpado.

CFV-AM | CFV-AH



CFV-CM | CFV-CH



CFV-AM15.30 | CFV-AH15.30



CFV-AM15.45 | CFV-AH15.45



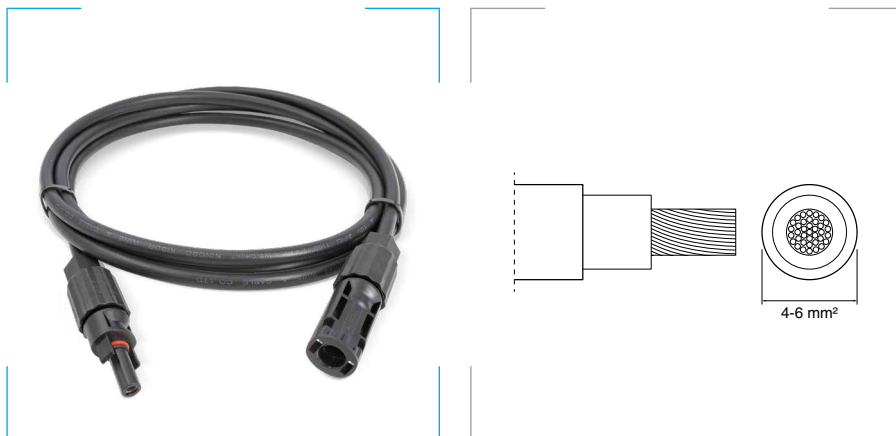
Referencia	Descripción	Sección mm ²	Tensión Vdc	Corriente A	L mm	H mm	Embalaje unidades
CFV-AM	Macho. Aéreo				55,0	19,5	50
CFV-AH	Hembra. Aéreo.				57,0	19,5	50
CFV-AC-5	Conjunto macho y hembra. Aéreo.	2,5 - 6	1000	30	55/57	19,5/19,5	5
CFV-CM	Macho. Para caja.				47,7	19,0	50
CFV-CH	Hembra. Para caja.				50,7	19,0	50
CFV-AM15.30	Macho. Aéreo	6	1500	30	69,2	20,7	50
CFV-AH15.30	Hembra. Aéreo.				71,3	20,7	50
CFV-AM15.45	Macho. Aéreo	10*	1500	45	62,2	18,8	50
CFV-AH15.45	Hembra. Aéreo.				66,5	18,8	50

* Para rango de cables de 7,1 a 9,1 mm.



7.2

Latiguillo para instalaciones fotovoltaicas



Características técnicas de los conectores fotovoltaicos: página 449.

Descripción

Latiguillos con un conector fotovoltaico a cada extremo para una conexión rápida y sencilla de las placas solares.

CPR

Dca.

Grado de protección

Agua: AD8 sumergida.

Características eléctricas

Baja tensión 1,5/1,5kV (1,8) kV DC.

Características mecánicas

Radio de curvatura: 5 x diámetro exterior.

Resistencia a los impactos AG2 Medio.

Materiales

Conductor de cobre electrolítico estañado, clase 5 (flexible).

Aislamiento y cubierta de goma libre de halógenos.

Color

Negro

Certificados y normas aplicables



UNE-EN 60228, UNE-EN 60754-2, UNE-EN 61034, UNE-EN 60754-1 y UNE-EN 60332-1.

Temperatura

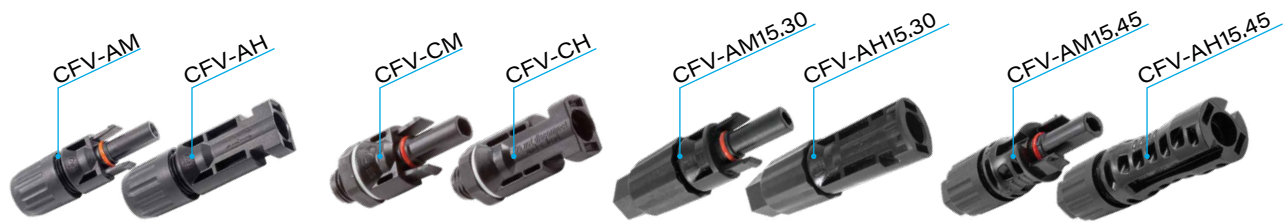
-40°C a 120°C.

Referencia	Tensión Vdc	Corriente A	Longitud m	Sección mm ²	Embalaje unidades
CFV-L10-15	1000	30	1,5	4	20
CFV-L10-20	1000	30	2,0	4	20
CFV-L15.30-15	1500	30	1,5	6	20
CFV-L15.30-20	1500	30	2,0	6	20

Latiguillos fotovoltaicos a medida

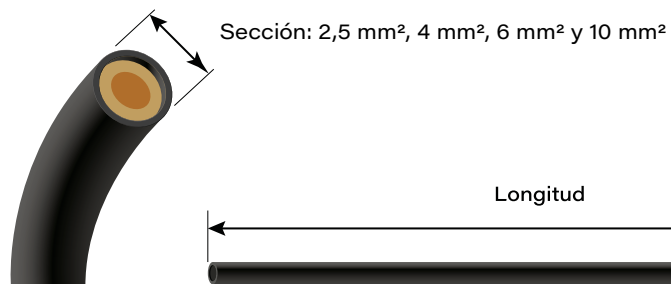
Elegir conectores 1 y 2

Elija los conectores fotovoltaicos que quiere situar en cada extremo del latiguillo.

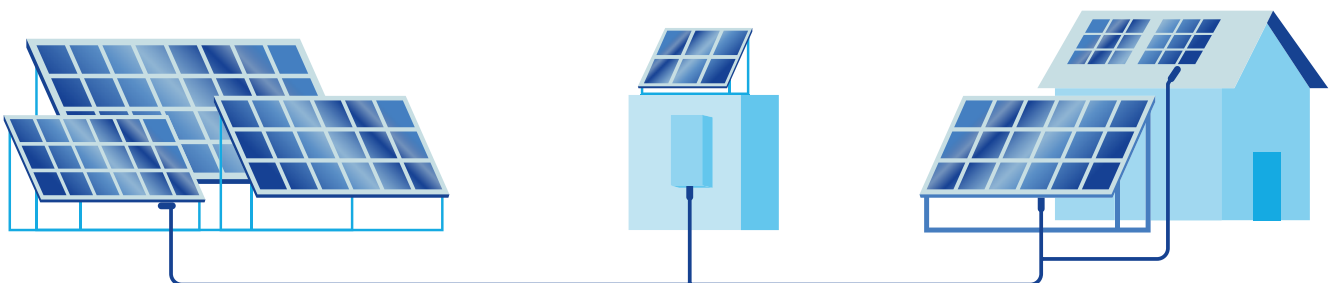


Elegir cable

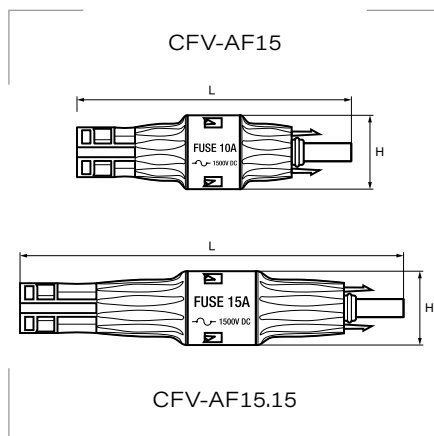
Elija el tipo de cable por la sección y su longitud.
CPR: Cca s1b, d2, a1.



Si necesita cualquier elemento que no se detalle en esta página, póngase en contacto con nuestro equipo de ventas, le atenderán con rapidez y profesionalidad.



Adaptador con fusible para conectores fotovoltaicos



Grado de protección

Polvo/agua: IP67.
Inflamabilidad: UL94-V0.
Resistencia de contacto: <math><1\text{m}\Omega</math>.
Clase de seguridad II.

Materiales

Poliamida PPO+PA.
Contacto de cobre estañado.

Color

Negro

Certificados y normas aplicables



Temperatura de trabajo

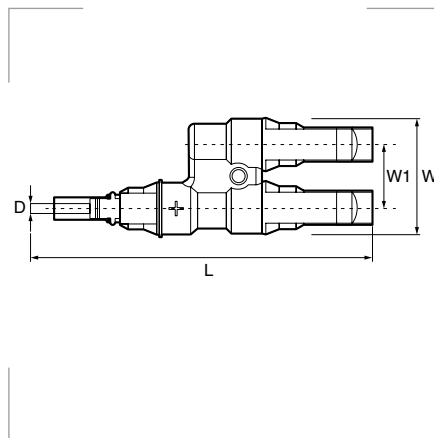
-40°C a +85°C.

Descripción

Adaptador con fusible para conectores fotovoltaicos de 1000 y 1500 Vdc. Incluye fusible solar gPV de 15A.

Referencia	Descripción	Tensión Vdc	Corriente A	L mm	H mm	Embalaje unidades
CFV-AF15	Adaptador con fusible para conectores fotovoltaicos de 1000 Vdc.	1000	30 Incluye fusible de 10A (10x38mm)	98,0	27,5	5
CFV-AF15.15	Adaptador con fusible para conectores fotovoltaicos de 1500 Vdc.	1500	15 Incluye fusible de 15A (10x85mm)	145,5	27,5	5

Juego de adaptadores fotovoltaicos para derivación en T



Grado de protección

Polvo/agua: IP67.
Inflamabilidad: UL94-V0.
Resistencia de contacto: <math><1\text{m}\Omega</math>.
Clase de seguridad II.

Materiales

Poliamida PPO+PA.
Contacto de cobre estañado.

Color

Negro

Certificados y normas aplicables



Temperatura de trabajo

-40°C a +110°C.

Características

- Libre de halógenos.
- Corriente nominal: 30A.
- Voltaje Nominal: 1000V DC. Voltaje testado: 6000V DC (50Hz, 1 min.).
- Tipo de sobretensión / Grado de contaminación: CAT III /2.
- Rango de cable: $\varnothing 4.5-8.5$ (2.5-6.0mm²).

Referencia	Contenido del juego	L mm	W mm	W1 mm	D mm	Embalaje unidades
CFV-SS12	1 hembra a 2 machos / 2 hembras a 1 macho.	108	40,2	22	4	1 juego
CFV-SS13	1 hembra a 3 machos / 3 hembras a 1 macho.		61,9			1 juego

Accesorios para conectores fotovoltaicos



Juego de tapones para conectores fotovoltaicos

Juego de tapones negros para conectores fotovoltaicos macho/hembra, libre de halógenos.
Temperatura de trabajo: -40°C a +85°C.

Referencia	Embalaje unidades
CFV-TS	1 juego



Herramienta peladora

Peladora para cable solar de 2,5-4-6 mm².

Referencia	Embalaje unidades
CFV-CST	1



Maletín de herramientas para el crimpado y montaje de conectores fotovoltaicos

Incluye: Herramienta de crimpado (para cables de 2,5, 4 y 6mm²), pelacables, 2 llaves para conectores fotovoltaicos y un conector fotovoltaico (macho y hembra, 1000 Vdc).

Referencia	Dimensiones cm	Embalaje unidades
CFV-KIT	15 x 6 x 30	1



Herramienta de crimpado para conector fotovoltaico

Capaz de crimpar cables de 2,5 a 10 mm².
1,2 toneladas de presión en el engarzado y botón de emergencia para liberar el cable.
Juego de matrices de prensado de alta precisión, intercambiables. Peso: 740 gr.

Referencia	Embalaje unidades
CFV-CT10	1

Llaves de ajuste y apriete para conector fotovoltaico



Descripción

Llave para montaje de conectores CFV AM/AH.

Referencia	Embalaje unidades
CFV-FT	1



Descripción

Llave de plástico para la apertura de conectores CFV AM/AH 15.30 y 15.45.

Referencia	Embalaje unidades
CFV-FTA	1



Descripción

Llave metálica para montaje de conectores CFV AM/AH.

Referencia	Embalaje unidades
CFV-FTM	1

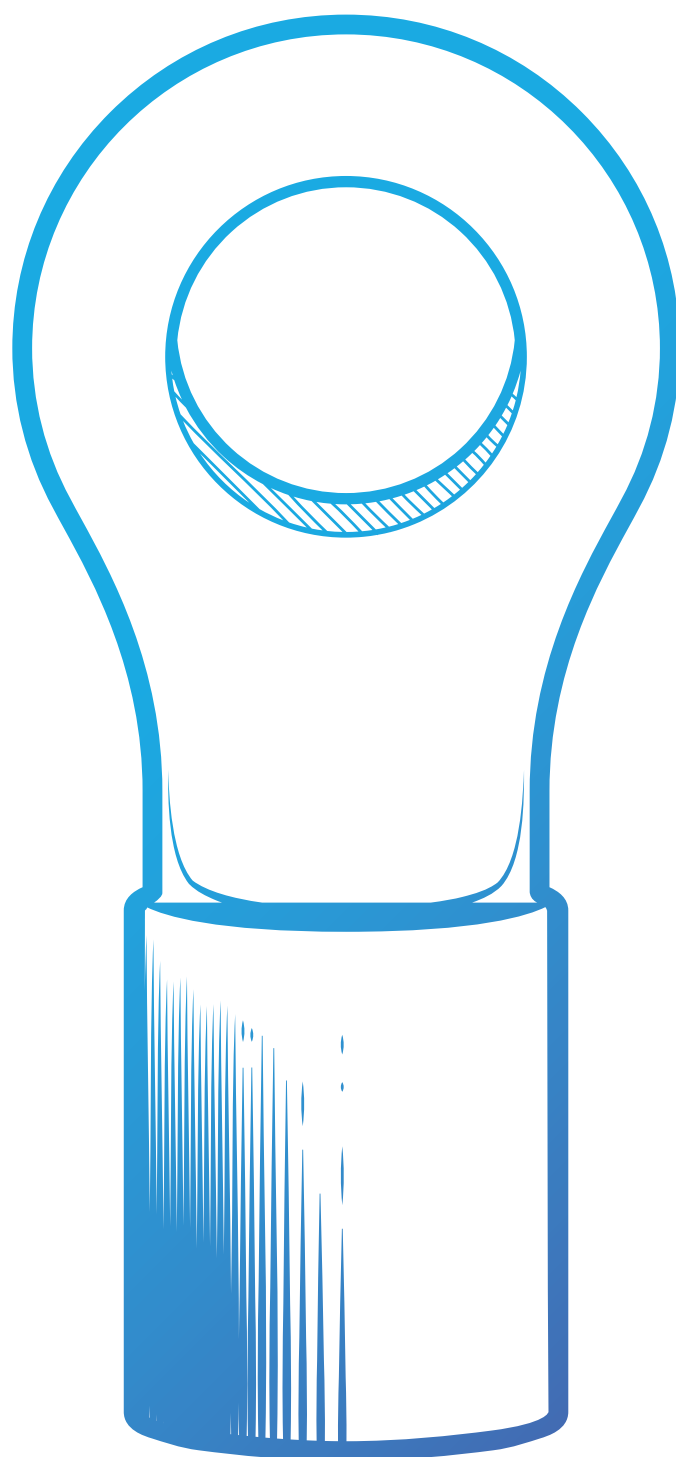


Descripción

Llave para montaje de conectores CFV-AM/AH15.45.

Referencia	Embalaje unidades
CFV-FT10	1

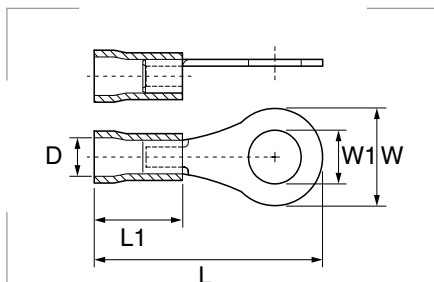
7.3



TERMINALES

y punteras

Terminales preaislados redondos



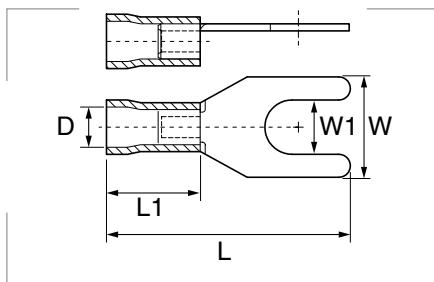
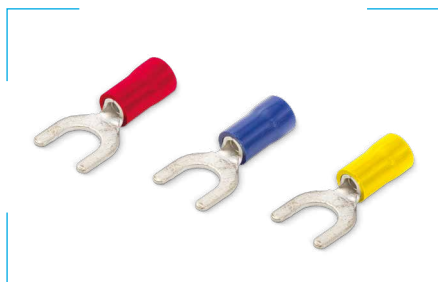
Materiales
Contactos de cobre.
Fundas de PVC.

Certificados y normas aplicables



Referencia	Color	Sección mm ²	Corriente máxima A	D Ø mm	L mm	L1 mm	W mm	W1 mm	Embalaje unidades
RJ.0030.R					17,5		5,7	3,2	100
RJ.0040.R					19,4		6,6	4,3	100
RJ.0050.R	■	0,5 – 1,5	4,7	1,7	20,8	10	8,0	5,3	100
RJ.0060.R					26,8		11,6	6,4	100
RJ.0080.R					26,8		11,6	8,4	100
AZ.0030.R					17,8		6,6	3,2	100
AZ.0040.R					19,4		8,5	4,3	100
AZ.0050.R	■	1 – 2,5	9,4	2,3	19,4	10	8,5	5,3	100
AZ.0060.R					26,8		12,0	6,4	100
AZ.0080.R					26,8		12,0	8,4	100
AZ.0100.R					30,5		13,6	10,5	100
AM.0040.R					22,7		7,2	4,3	50
AM.0050.R			23,7		26,0		9,5	5,3	50
AM.0060.R	■	4 – 6		3,4	29,5	13	12,0	6,4	50
AM.0080.R			29,8		34,0		15,0	8,4	50
AM.0100.R			23,7		34,0		15,0	10,5	50

Terminales preaislados con forma de horquilla



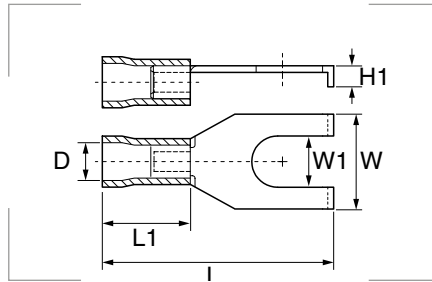
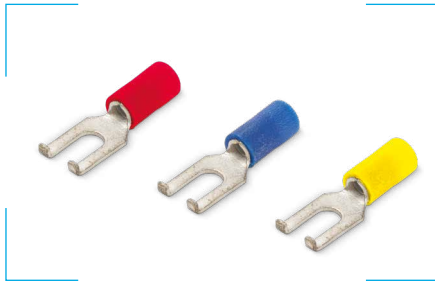
Materiales
Contactos de cobre.
Fundas de PVC.

Certificados y normas aplicables



Referencia	Color	Sección mm ²	Corriente máxima A	D Ø mm	L mm	L1 mm	W mm	W1 mm	Embalaje unidades
RJ.0030.H							5,7	3,2	100
RJ.0040.H							6,4	4,3	100
RJ.0050.H	■	0,5 – 1,5	4,7	1,7	21,0	10	8,1	5,3	100
RJ.0060.H							9,5	6,4	100
AZ.0040.H							6,4	4,3	100
AZ.0050.H	■	1 – 2,5	9,4	2,3	21,0	10	7,9	5,3	100
AZ.0060.H							9,3	6,4	100
AM.0040.H					25,5		8,3	4,3	50
AM.0050.H			23,7		31,5	13	9,0	5,3	50
AM.0060.H	■	4 – 6		3,4	31,5	13	12,0	6,4	50
AM.0080.H					30,5		14,0	8,4	50

Terminales preaislados con forma de horquilla acodada



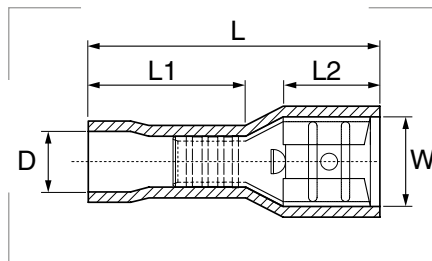
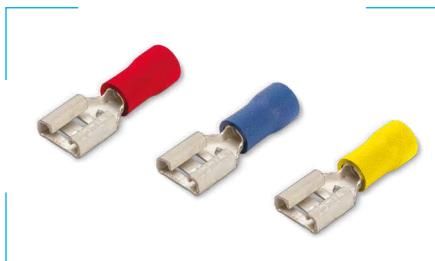
Materiales
Contactos de cobre.
Fundas de PVC.

Certificados y normas aplicables



Referencia	Color	Sección mm ²	Corriente máxima A	D Ø mm	L mm	L1 mm	W mm	W1 mm	H1 mm	Embalaje unidades
RJ.0047.H	Red	0,5 – 1,5	4,7	4,0	19,0	10	7,5			100
AZ.0047.H	Blue	1 – 2,5	9,4	4,5	19,5	10	7,5	4,3	1,5	100
AM.0047.H	Yellow	2,5 – 6	23,7	6,3	27,0	13	8,5			100

Terminales preaislados enchufables hembra



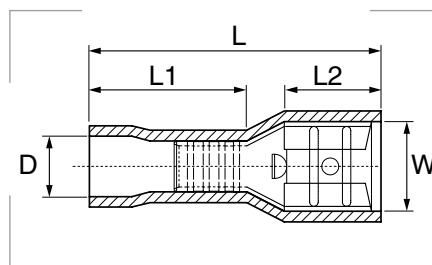
Materiales
Contactos de cobre.
Fundas de PVC.

Certificados y normas aplicables



Referencia	Color	Sección mm ²	Corriente máxima A	D Ø mm	L mm	L1 mm	L2 mm	W mm	Embalaje unidades
RJ.2805.F					17,9		6,4	3,7	100
RJ.2808.F									100
RJ.4805.F	Red	0,5 – 1,5	4,7	3,5	18,7	9,5	6,0	5,7	100
RJ.4808.F									100
RJ.6308.F					20,5		7,8	7,4	100
AZ.4805.F					18,7		6,0	5,7	100
AZ.4808.F	Blue	1 – 2,5	9,4	4,2	20,5	9,5	7,8	7,4	100
AZ.6308.F									100
AZ.8008.F			23,7		25,2		12,0	11,0	100
AM.6308.F	Yellow	4 – 6	23,7	6,2	24,5	13,5	7,8	7,4	50
AM.9512.F					29,2		12,0	11,0	50

Terminales aislados enchufables hembra



Materiales
Contactos de cobre.
Fundas de PVC.

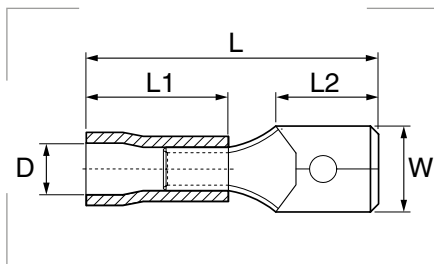
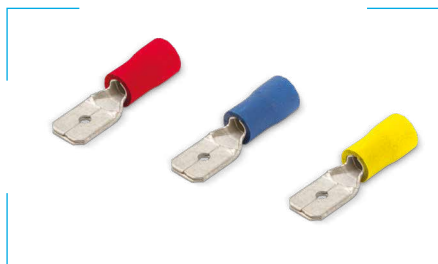
Certificados y normas aplicables



Referencia	Color	Sección mm ²	Corriente máxima A	D Ø mm	L mm	L1 mm	L2 mm	W mm	Embalaje unidades
RJ.6308.FR	Red	0,5 – 1,5	4,7	2,7	22	11			100
AZ.6308.FR	Blue	1 – 2,5	9,4	3,2	22	11	7,8	7,4	100
AM.6308.FR	Yellow	4 – 6	23,7	4,5	25	14			100

7.3

Terminales preaislados enchufables macho



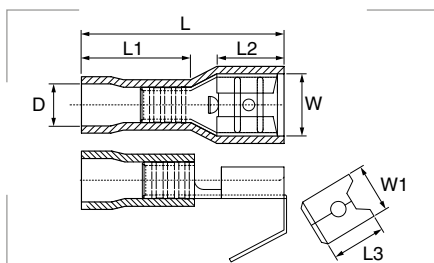
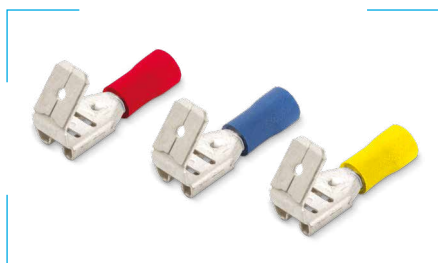
Materiales
Contactos de cobre.
Fundas de PVC.

Certificados y normas aplicables



Referencia	Color	Sección mm ²	Corriente máxima A	D Ø mm	L mm	L1 mm	L2 mm	W mm	Embalaje unidades
RJ.6308.L	■	0,5 – 1,5	4,7	3,5	20,5	9,5	8,0		100
AZ.6308.L	■	1 – 2,5	9,4	4,3	20,5	9,5	8,0	6,3	100
AM.6308.L	■	4 – 6	23,7	6,2	24,5	13,5	8,5		100

Terminales preaislados enchufables mixtos



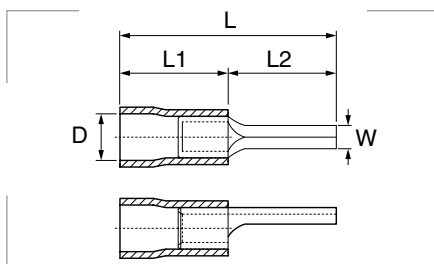
Materiales
Contactos de cobre.
Fundas de PVC.

Certificados y normas aplicables



Referencia	Color	Sección mm ²	Corriente máxima A	D Ø mm	L mm	L1 mm	L2 mm	L3 mm	W mm	W1 mm	Embalaje unidades
RJ.6308.X	■	0,5 – 1,5	4,7	1,7	22,0	10					100
AZ.6308.X	■	1 – 2,5	9,4	2,3	22,0	10	8	8,2	6,6	6,35	100
AM.6308.X	■	4 – 6	23,7	3,4	24,5	13					100

Terminales preaislados con puntera redonda



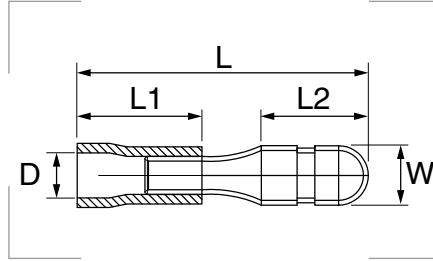
Materiales
Contactos de cobre.
Fundas de PVC.

Certificados y normas aplicables



Referencia	Color	Sección mm ²	Corriente máxima A	D Ø mm	L mm	L1 mm	L2 mm	W mm	Embalaje unidades
RJ.0016.P	■	0,5 – 1,5	4,7	4,0	21,0	9,0	12	1,9	100
AZ.0016.P	■	1 – 2,5	9,4	4,5	21,0	9,0	12	1,9	100
AM.0020.P	■	4 – 6	23,7	6,8	27,5	13,5	14	2,7	100

Terminales preaislados con bulón macho



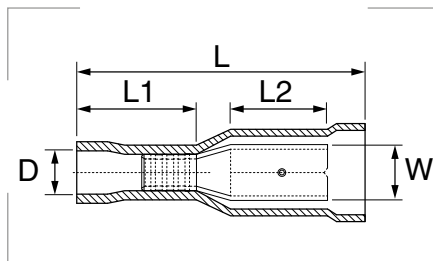
Materiales
Contactos de cobre.
Fundas de PVC.

Certificados y normas aplicables



Referencia	Color	Sección mm ²	Corriente máxima A	D Ø mm	L mm	L1mm	L2 mm	W mm	Embalaje unidades
RJ.0040.V	■	0,5 – 1,5	4,7	1,7	21,0	10	8,5	4	100
AZ.0040.V	■	1 – 2,5	9,4	2,3	21,0	10	8,5	4	100
AM.0040.V	■	4 – 6	23,7	3,4	24,5	13	9,0	5	100

Terminales aislados con bulón hembra



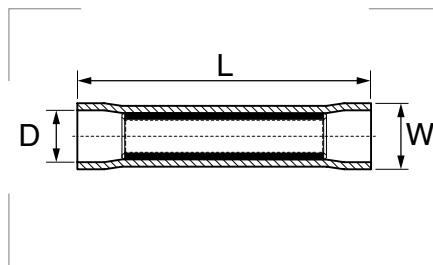
Materiales
Contactos de cobre.
Fundas de PVC.

Certificados y normas aplicables



Referencia	Color	Sección mm ²	Corriente máxima A	D Ø mm	L mm	L1 mm	L2 mm	W mm	Embalaje unidades
RJ.0040.E	■	0,5 – 1,5	4,7	1,7	23,5	10	7,3	4	100
AZ.0040.E	■	1 – 2,5	9,4	2,3	25,0	10	7,3	4	100
AM.0040.E	■	4 – 6	23,7	3,4	28,0	13	8,5	5	100

Manguito aislado



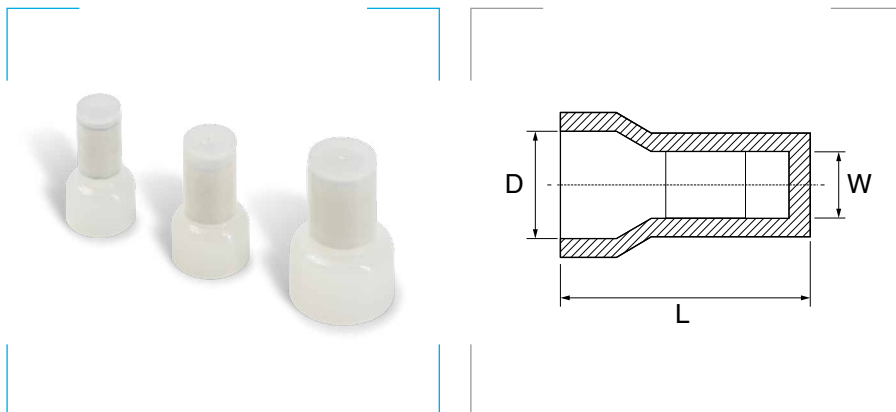
Materiales
PVC.
Contactos de cobre.

Certificados y normas aplicables



Referencia	Color	Sección mm ²	D Ø mm	L mm	W mm	Embalaje unidades
RJ.0000.M	■	0,5 – 1,5	1,7	24,5	4,3	100
AZ.0000.M	■	1 – 2,5	2,3	24,5	4,8	100
AM.0000.M	■	4 – 6	3,4	27,0	6,2	100

Capuchón aislado

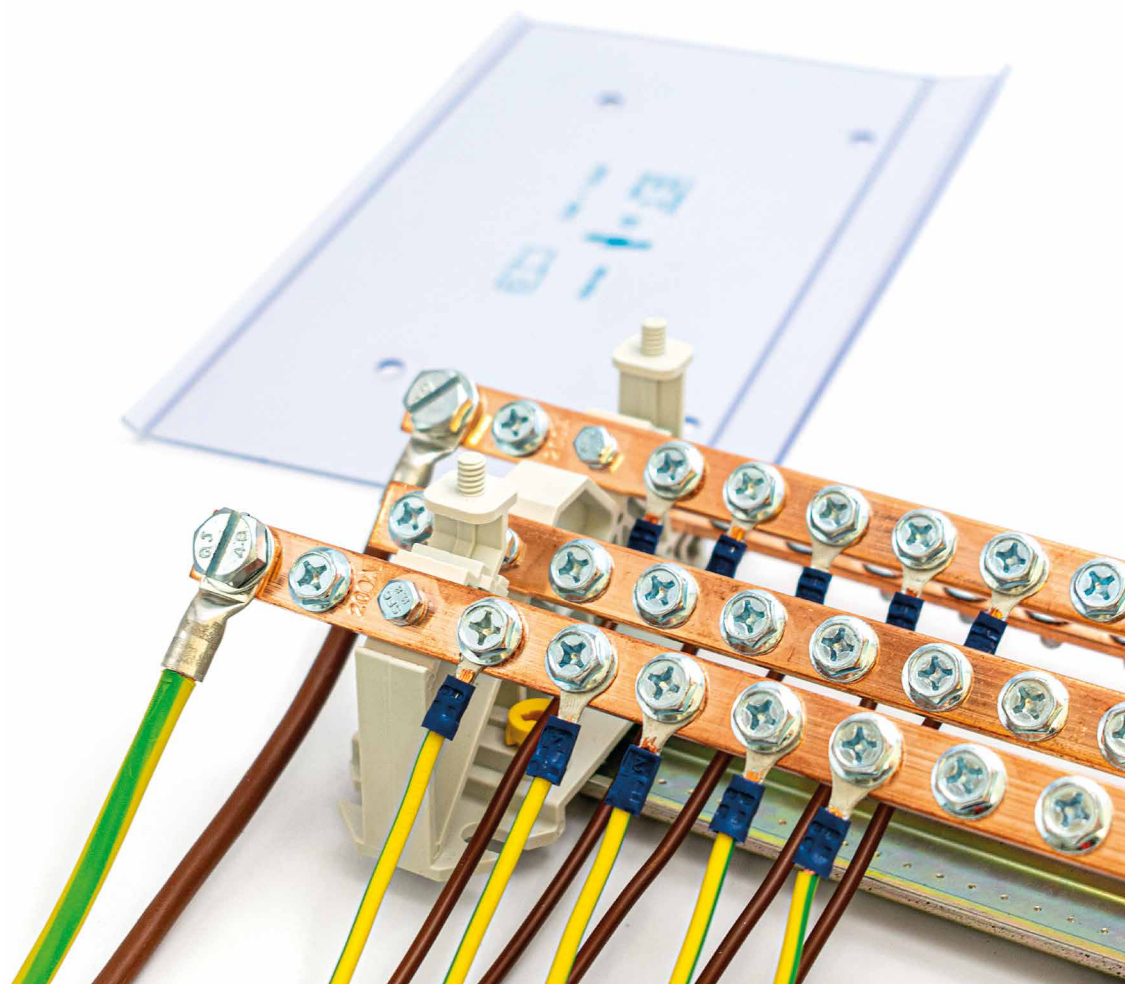


Materiales
Nylon.

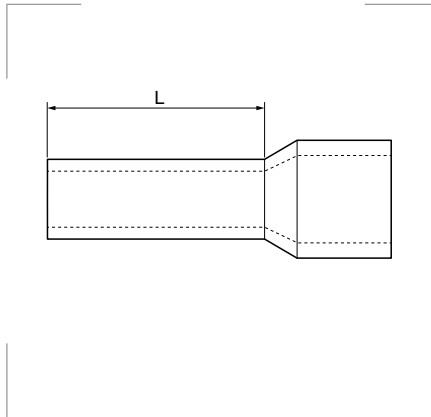
Certificados y normas aplicables



Referencia	Sección mm ²	D mm	L mm	W mm	Embalaje unidades
RJ.0000.E	0,5 - 1,5	8	21,0	2,3	100
AZ.0000.E	1 - 2,5	8	21,0	3,1	100
AM.0000.E	4 - 6	10	25,5	4,0	100



Punteras aisladas de punta hueca – SISTEMA TE



Materiales

Poliamida 6.6 norma DIN 46228/4.

Certificados y normas aplicables



Temperatura de trabajo

-40°C a 105°C.

Productos relacionados

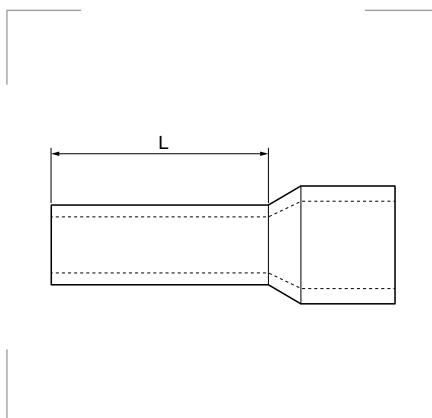
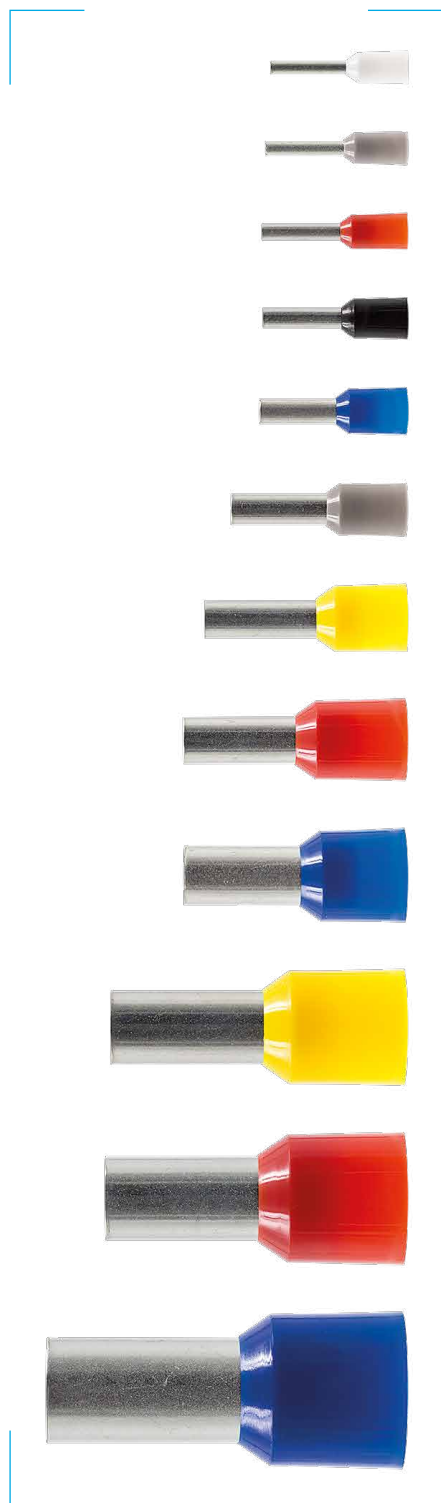


Herramientas para punteras huecas

pág. 571

Referencia	Color	Sección mm ²	L mm	Embalaje unidades
TE-0,25	■	0,25	8	500
TE-0,25C			8	100
TE-0,50	□	0,50	8	500
TE-0,50C			8	100
TE-0,50-L			10	500
TE-0,50-LC			10	100
TE-0,75	■	0,75	8	500
TE-0,75C			8	100
TE-0,75-L			12	500
TE-0,75-LC			12	100
TE-1	■	1,00	8	500
TE-1C			8	100
TE-1-L			12	500
TE-1-LC			12	100
TE-1,50	■	1,50	8	500
TE-1,50C			8	100
TE-1,50-L			18	500
TE-1,50-LC			18	100
TE-2,50	■	2,50	8	500
TE-2,50C			8	100
TE-2,50-L			18	500
TE-2,50-LC			18	100
TE-4	■	4,00	10	200
TE-4C			10	100
TE-4-L			18	200
TE-4-LC			18	100
TE-6	■	6,00	12	100
TE-6-L			18	100
TE-10	■	10,00	12	100
TE-10-L			18	100
TE-16	■	16,00	12	100
TE-16-L			18	100
TE-25	■	25,00	16	100
TE-25-L			22	100
TE-35	■	35,00	16	100
TE-35-L			22	100
TE-50	■	50,00	20	100
TE-50-L			22	100

Punteras aisladas de punta hueca – SISTEMA DIN

**Materiales**

Poliamida 6.6 norma DIN 46228/4.

Certificados y normas aplicables**Temperatura de trabajo**

-40°C a 105°C.

Productos relacionadosHerramientas para
punteras huecas

pág. 571

Referencia	Color	Sección mm ²	L mm	Embalaje unidades
DIN-0,50			8	500
DIN-0,50C			8	100
DIN-0,50-L		0,50	10	500
DIN-0,50-LC			10	100
DIN-0,75			8	500
DIN-0,75C			8	100
DIN-0,75-L		0,75	12	500
DIN-0,75-LC			12	100
DIN-1			8	500
DIN-1C			8	100
DIN-1-L		1,00	12	500
DIN-1-LC			12	100
DIN-1,50			8	500
DIN-1,50C			8	100
DIN-1,50-L		1,50	18	500
DIN-1,50-LC			18	100
DIN-2,50			8	500
DIN-2,50C			8	100
DIN-2,50-L		2,50	18	500
DIN-2,50-LC			18	100
DIN-4			10	200
DIN-4C			10	100
DIN-4-L		4,00	18	200
DIN-4-LC			18	100
DIN-6			12	100
DIN-6-L		6,00	18	100
DIN-10			12	100
DIN-10-L		10,00	18	100
DIN-16			12	100
DIN-16-L		16,00	18	100
DIN-25			16	100
DIN-25-L		25,00	22	100
DIN-35			16	100
DIN-35-L		35,00	22	100
DIN-50			20	100
DIN-50-L		50,00	22	100

Punteras aisladas de punta hueca – SISTEMA W

Materiales

Poliamida 6.6 norma DIN 46228/4.

Certificados y normas aplicables



Temperatura de trabajo

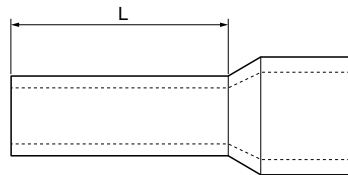
-40°C a 105°C.

Productos relacionados



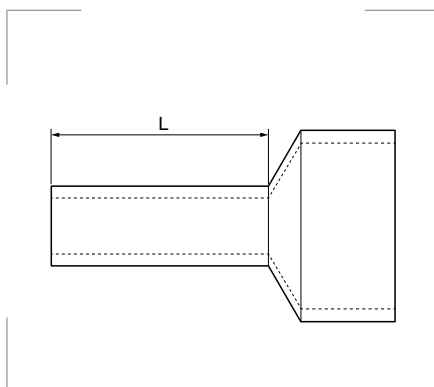
Herramientas para punteras huecas

pág. 571



Referencia	Color	Sección mm ²	L mm	Embalaje unidades
W-0,25		0,25	8	500
W-0,50		0,50	8	500
W-0,50-L		0,50	10	500
W-0,75		0,75	8	500
W-0,75-L		0,75	12	500
W-1		1,00	8	500
W-1-L		1,00	12	500
W-1,50		1,50	8	500
W-1,50-L		1,50	18	500
W-2,50		2,50	8	500
W-2,50-L		2,50	18	500
W-4		4,00	10	200
W-4-L		4,00	18	200
W-6		6,00	12	100
W-6-L		6,00	18	100
W-10		10,00	12	100
W-10-L		10,00	18	100
W-16		16,00	12	100
W-16-L		16,00	18	100
W-25		25,00	16	100
W-25-L		25,00	22	100
W-35		35,00	16	100
W-35-L		35,00	22	100
W-50		50,00	20	100
W-50-L		50,00	22	100

Punteras aisladas de punta hueca – SISTEMA TUO

**Materiales**

Poliamida 6.6 norma DIN 46228/4.

Certificados y normas aplicables**Temperatura de trabajo**

-40°C a 105°C

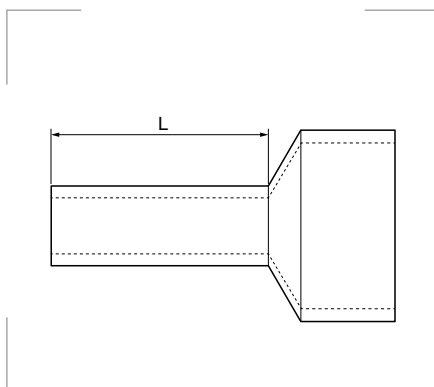
Productos relacionados

Herramientas para punteras huecas

pág. 571

Referencia	Color	Sección mm ²	L mm	Embalaje unidades
TUO-2x0,50	White	2 x 0,50	8	500
TUO-2x0,75	Blue	2 x 0,75	8	500
TUO-2x0,75-L	Blue	2 x 0,75	10	500
TUO-2x1	Red	2 x 1,00	8	500
TUO-2x1-L	Red	2 x 1,00	10	500
TUO-2x1,50	Black	2 x 1,50	8	500
TUO-2x1,50-L	Black	2 x 1,50	12	500
TUO-2x2,50	Grey	2 x 2,50	10	500
TUO-2x2,50-L	Grey	2 x 2,50	13	500
TUO-2x4	Orange	2 x 4,00	12	200
TUO-2x6	Green	2 x 6,00	14	100
TUO-2x10	Brown	2 x 10,00	14	100
TUO-2x16	Beige	2 x 16,00	14	100

Punteras aisladas de punta hueca – SISTEMA DUO

**Materiales**

Poliamida 6.6 norma DIN 46228/4.

Certificados y normas aplicables**Temperatura de trabajo**

-40°C a 105°C.

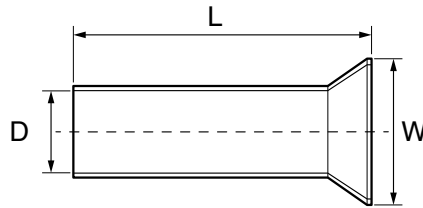
Productos relacionados

Herramientas para punteras huecas

pág. 571

Referencia	Color	Sección mm ²	L mm	Embalaje unidades
DUO-2x0,50	White	2 x 0,50	8	500
DUO-2x0,75	Grey	2 x 0,75	8	500
DUO-2x0,75-L	Grey	2 x 0,75	10	500
DUO-2x1	Red	2 x 1,00	8	500
DUO-2x1-L	Red	2 x 1,00	10	500
DUO-2x1,50	Black	2 x 1,50	8	500
DUO-2x1,50-L	Black	2 x 1,50	12	500
DUO-2x2,50	Blue	2 x 2,50	10	500
DUO-2x2,50-L	Blue	2 x 2,50	13	500
DUO-2x4	Yellow	2 x 4,00	12	200
DUO-2x6	Red	2 x 6,00	14	100
DUO-2x10	Brown	2 x 10,00	14	100
DUO-2x16	Dark Blue	2 x 16,00	14	100

Punteras sin aislar



Materiales
Cobre estañado.

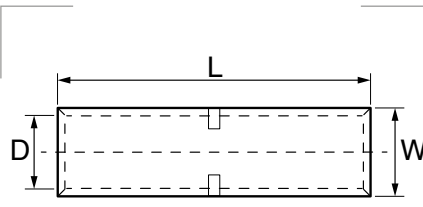
Certificados y normas aplicables



DIN46228/1

Referencia	Sección mm ²	D Ø mm	W mm	L mm	Embalaje unidades
P-5	0,50	1,0	2,1	8	1000
P-7	0,75	1,2	2,3	8	500
P-10	1,0	1,4	2,5	10	500
P-15	1,50	1,7	2,8	10	500
P-25	2,50	2,2	3,4	10	500
P-40	4,0	2,8	4,0	12	500
P-60	6,0	3,5	4,7	12	500
P-100	10,0	4,5	5,8	12	500
P-160	16,0	5,8	7,5	12	500
P-250	25,0	7,3	9,5	15	500
P-350	35,0	8,3	11,0	18	100
P-500	50,0	10,3	13,0	20	100

Manguitos de empalme de presión



Materiales
Cobre estañado.

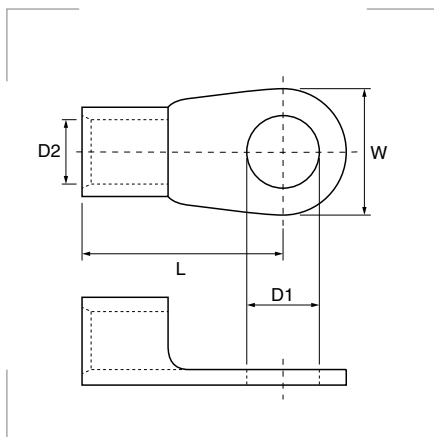
Certificados y normas aplicables



DIN46228/1

Referencia	Sección mm ²	D Ø mm	L mm	W mm	Embalaje unidades
S00001	1,5	1,9	20	3,1	100
S00002	2,5	2,8	20	4,0	100
S00004	4,0	3,2	20	4,5	100
S00006	6,0	3,7	25	5,1	100
S00010	10,0	4,5	30	6,1	100
S00016	16,0	5,7	35	7,3	100
S00025	25,0	7,2	40	9,0	100
S00035	35,0	8,5	45	10,8	100
S00050	50,0	9,8	50	12,5	50
S00070	70,0	11,5	55	14,5	25
S00095	95,0	13,7	60	17,0	25
S00120	120,0	15,0	6	19,0	25
S00150	150,0	16,7	70	21,0	20
S00185	185,0	19,2	75	23,5	10
S00240	240,0	21,0	80	26,0	10
S00300	300,0	24,0	85	30,0	10

Terminales DIN 46234



Materiales

Cobre.

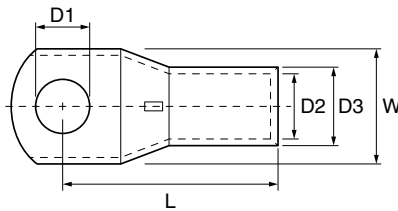
Certificados y normas aplicables



Ref.	Secc. mm ²	D1 Ø mm	W mm	L mm	D2 Ø mm	Emb. unid.
D-2,5-1		2,7	6,0	11		100
D-3-1		3,2	6,0	11		100
D-3,5-1		3,7	6,0	11		100
D-4-1	0,5 - 1,5	4,3	8,0	12	1,6	100
D-5-1		5,3	10,0	13		100
D-6-1		6,5	12,0	17		100
D-8-1		8,4	8,4	17		100
D-3-2,5		3,2	6,0	11		100
D-3,5-2,5		3,7	6,0	11		100
D-4-2,5	1,5 - 2,5	4,3	8,0	12	2,3	100
D-5-2,5		5,3	10,0	14		100
D-6-2,5		6,5	11,0	16		100
D-8-2,5		8,4	14,0	17		100
D-4-6		4,3	8,0	14		100
D-5-6		5,3	10,0	15		100
D-6-6	2,5 - 6	6,5	11,0	16	3,6	100
D-8-6		8,4	14,0	19		100
D-10-6		10,5	18,0	21		100
D-5-10		5,3	10,0	16		100
D-6-10		6,5	11,0	17		100
D-8-10	6 - 10	8,4	14,0	20	4,5	100
D-10-10		10,5	18,0	21		100
D-12-10		13,0	22,0	23		100
D-5-16		5,3	11,0	20		100
D-6-16		6,5	11,0	20		100
D-8-16	10 - 16	8,4	14,0	22	5,8	100
D-10-16		10,5	18,0	24		100
D-12-16		13,0	22,0	26		100
D-5-25		5,3	12,0	25		100
D-6-25		6,5	12,0	25		100
D-8-25	16 - 25	8,4	16,0	25	7,5	100
D-10-25		10,5	18,0	26		100
D-12-25		13,0	22,0	31		100
D-16-25		17,0	28,0	35		100

Ref.	Secc. mm ²	D1 Ø mm	W mm	L mm	D2 Ø mm	Emb. unid.
D-6-35		6,5	15	26		100
D-8-35		8,4	16	26		100
D-10-35	25 - 35	10,5	18	27	9,0	100
D-12-35		13,0	22	31		100
D-16-35		17,0	28	36		100
D-6-50		6,5	18	34		50
D-8-50		8,4	18	34		50
D-10-50	35 - 50	10,5	18	34	11,0	50
D-12-50		13,0	22	36		50
D-16-50		17,0	28	40		50
D-6-70		6,5	22	38		50
D-8-70		8,4	22	38		50
D-10-70	50 - 70	10,5	22	38	13,0	50
D-12-70		13,0	22	38		50
D-16-70		17,0	28	42		50
D-8-95		8,4	24	42		25
D-10-95		10,5	24	42		25
D-12-95	70 - 95	13,0	24	42	15,0	25
D-16-95		17,0	28	44		25
D-8-120		8,4	24	44		25
D-10-120		10,5	24	44		25
D-12-120	95 - 120	13,0	24	44	16,5	25
D-16-120		17,0	28	48		25
D-10-150		10,5	30	50		25
D-12-150	120 - 150	13,0	30	50	19,0	25
D-16-150		17,0	30	50		25
D-10-185		10,5	36	50		10
D-12-185	150 - 185	13,0	36	50	21,0	10
D-16-185		17,0	36	50		10
D-10-240		10,5	38	56		10
D-12-240	185 - 240	13,0	38	56	23,5	10
D-16-240		17,0	38	56		10

Terminales metálicos de presión



Materiales
Cobre estañado.

Certificados y normas aplicables



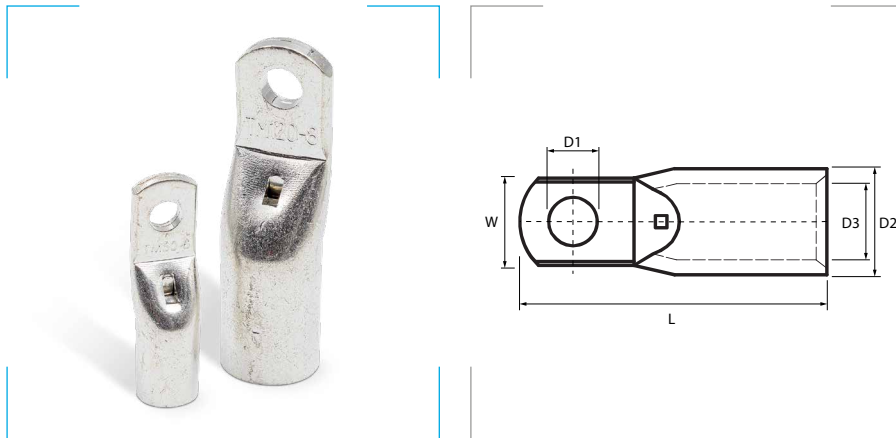
Ref.	Sec. mm ²	D1 Ø mm	L mm	W mm	D2 Ø mm	D3 Ø mm	Emb. unid.
X00254		4	15,0	8,0	2,8	4,0	100
X00255	2,5	5	15,5	8,0	2,8	4,0	100
X00256		6	15,5	9,0	2,6	4,0	100
X00405	4	5	16,5	8,0	3,2	4,5	100
X00406		6	17,0	9,3	3,2	4,5	100
X00605		5	20,5	9,2	3,7	5,1	100
X00606	6	6	20,0	9,8	3,7	5,1	100
X00608		8	19,0	12,0	3,7	5,3	100
X01005		5	21,0	10,3	4,5	6,1	100
X01006	10	6	21,0	10,3	4,5	6,1	100
X01008		8	20,0	12,0	4,5	6,1	100
X01010		10	21,5	13,2	4,5	6,3	100
X01606		6	23,0	11,0	5,7	7,3	100
X01608	16	8	24,0	12,5	5,7	7,3	100
X01610		10	24,0	14,0	5,7	7,5	100
X02506		6	28,5	13,1	7,2	9,0	100
X02508	25	8	28,5	13,1	7,2	9,0	100
X02510		10	27,5	14,5	7,2	9,0	100
X03508		8	30,0	15,8	8,5	10,8	100
X03510	35	10	31,0	15,8	8,5	10,8	100
X03512		12	30,0	17,4	8,5	10,8	100
X05008		8	36,0	18,1	9,8	12,5	100
X05010	50	10	36,0	18,1	9,8	12,5	100
X05012		12	36,0	18,3	9,8	12,5	100

ⓘ Bajo pedido, terminales con otros orificios de emborne. Consulte disponibilidad.

Ref.	Sec. mm ²	D1 Ø mm	L mm	W mm	D2 Ø mm	D3 Ø mm	Emb. unid.
X07008		8	39,5	21,0	11,5	14,5	50
X07010	70	10	41,0	21,0	11,5	14,5	50
X07012		12	41,0	21,0	11,5	14,5	50
X09508		8	46,5	24,8	13,7	17,0	50
X09510		10	45,5	24,8	13,7	17,0	50
X09512	95	12	45,5	24,8	13,7	17,0	50
X09514		14	47,0	24,8	13,7	17,0	50
X09516		16	47,0	26,0	13,7	17,0	50
X12012		12	52,0	27,5	15,0	19,0	25
X12014	120	14	51,0	27,5	15,0	19,0	25
X12016		16	53,0	27,5	15,0	19,0	25
X15010		10	58,0	30,0	16,7	21,0	25
X15012	150	12	58,0	30,0	16,7	21,0	25
X15014		14	58,0	30,0	16,7	21,0	25
X15016		16	58,0	30,0	16,7	21,0	25
X18510		10	64,0	34,0	19,2	23,5	12
X18512	185	12	63,5	34,0	19,2	23,5	12
X18514		14	63,5	34,0	19,2	23,5	12
X18516		16	63,0	34,0	19,2	23,5	12
X24010		10	74,0	37,4	21,0	26,0	12
X24012	240	12	74,0	37,4	21,0	26,0	12
X24014		14	74,0	37,4	21,0	26,0	12
X24016		16	74,0	37,4	21,0	26,0	12
X30012		12	80,5	43,2	24,0	30,0	12
X30014	300	14	82,5	43,2	24,0	30,0	12
X30016		16	80,5	43,2	24,0	30,0	12

ⓘ Bajo pedido, terminales con otros orificios de emborne. Consulte disponibilidad.

Terminales de pala estrecha



Materiales

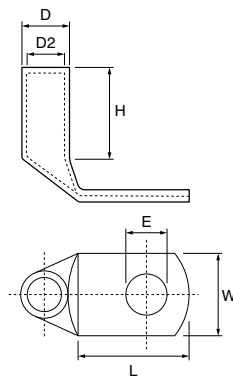
Cobre estañado.

Certificados y normas aplicables



Referencia	Sección mm ²	D1 M	D2 Ø mm	D3 Ø mm	L mm	W mm	Embalaje unidades
XE01005	10	5	6,3	4,3	21,0	9,0	100
XE01605	16	6	7,8	5,6	25,0	9,0	100
XE02505	25	5	9,3	7,0	29,0	9,0	100
XE03506	35	6	10,8	8,4	33,5	11,5	100
XE05006		6	12,5	9,5	37,5	12,8	100
XE05008	50	8	12,5	9,5	37,5	12,8	100
XE05010		10	12,5	9,5	37,5	12,8	100
XE07006		6	14,8	11,2	41,0	15,8	50
XE07008	70	8	14,8	11,2	41,0	15,8	50
XE07010		10	14,8	11,2	41,0	15,8	50
XE09508		8	17,9	13,5	46,0	17,8	50
XE09510	95	10	17,9	13,5	46,0	17,8	50
XE12008		8	20,0	15,6	59,0	19,0	25
XE12010	120	10	20,0	15,6	58,5	19,0	25
XE15008		8	21,8	16,7	65,5	24,0	25
XE15010	150	10	21,8	16,7	65,5	24,0	25
XE18510		10	24,2	19,0	69,5	24,5	12
XE18512	185	12	24,2	19,0	69,5	24,5	12

Terminales de presión de 90°



Materiales
Cobre estañado.

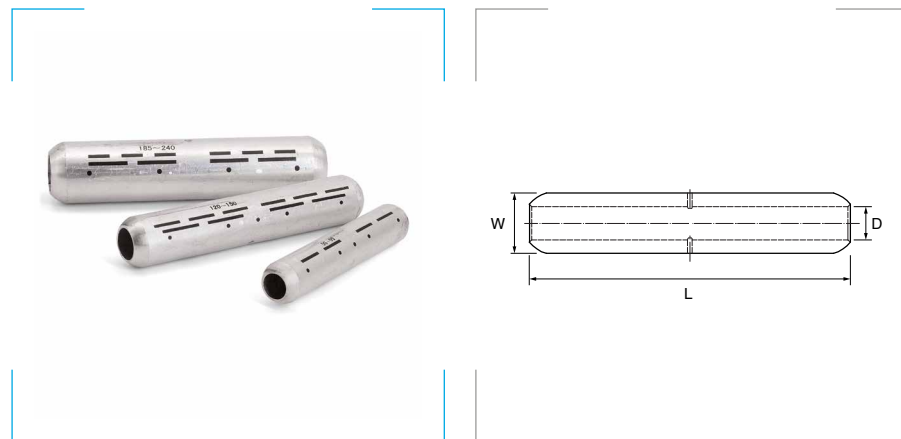
Certificados y normas aplicables



IEC61238-1-3

Referencia	Sección mm ²	E Ø mm	D Ø mm	D2 Ø mm	L mm	W mm	H mm	Embalaje unidades
X01006/90		6,4			12,5	11,9	10,5	100
X01008/90	10	8,3	6,9	4,7	15,5	13,5	10,5	100
X01010/90		10,5			15,5	15,0	10,5	100
X01606/90		6,4			11,5	11,9	11,0	100
X01608/90	16	8,3	7,8	5,6	15,5	13,5	11,0	100
X01610/90		10,5			16,0	16,0	11,0	100
X02508/90	25	8,3	9,5	7,1	16,0	14,0	13,0	50
X02510/90		10,5			19,0	16,0	13,0	50
X03508/90	35	8,3	11,0	8,2	18,0	16,5	16,0	50
X03510/90		10,5			22,0	16,5	16,0	50
X05008/90		8,3			22,0	18,0	19,0	20
X05010/90	50	10,5	12,5	9,5	22,0	18,0	19,0	20
X05012/90		13,0			22,0	18,0	19,0	20
X07008/90		8,3			22,0	21,5	21,0	20
X07010/90	70	10,5	15,0	11,5	22,0	21,5	21,0	20
X07012/90		13,0			22,0	21,5	21,0	20
X09510/90		10,5			21,8	24,7	22,0	20
X09512/90	95	13,2	17,0	13,5	21,8	24,7	22,0	20
X09514/90		14,5			32,8	24,7	24,0	20
X12010/90		10,5			32,5	29,0	27,0	10
X12012/90	120	13,0	20,0	15,6	32,5	29,0	27,0	10
X12014/90		14,5			32,5	29,0	27,0	10
X15010/90		10,5			33,0	30,4	32,0	10
X15012/90	150	13,2	21,0	16,5	33,0	30,4	32,0	10
X15014/90		14,5			33,0	30,4	32,0	10

Manguitos de empalme de aluminio



Materiales
Aluminio.

Certificados y normas aplicables



Referencia	Sección mm ²	D Ø mm	L mm	W mm	Embalaje unidades
S00016AL	16	5,6	90,5	16	10
S00025AL	25	6,5	90,5	16	10
S00035AL	35	8,0	90,5	16	10
S00050AL	50	9,0	106,5	20	10
S00070AL	70	11,0	106,5	20	10
S00095AL	95	12,5	106,5	20	10
S00120AL	120	13,7	133,0	25	5
S00150AL	150	15,5	133,0	25	5
S00185AL	185	17,0	143,5	32	4
S00240AL	240	19,5	143,5	32	4
S00300AL	300	23,3	218,0	40	2
S00400AL	400	26,0	218,0	40	2