



CONECTORES

multipolares, bases y clavijas industriales

6.1 CONECTORES MULTIPOLARES ILME

Conectores completos SERIE CNZ _____	pág. 318
Índice de datos técnicos _____	pág. 320
SERIE CK 10A - 230/400V _____	pág. 322
SERIE CD 10A - 250V _____	pág. 323
SERIE CDD 10A - 250V _____	pág. 324
SERIE CQ 10A - 400V _____	pág. 325
SERIE CQ 16A - 230/400V _____	pág. 326
SERIE CDA 16A - 250V _____	pág. 327
SERIE CNE 16A - 500V _____	pág. 327
SERIE CCE 16A - 500V _____	pág. 328
SERIE CP 35A - 400/690V _____	pág. 329
SERIE CDSH-SQUICH 10A - 400V _____	pág. 330
SERIE CSAH-SQUICH 16A - 250V _____	pág. 330
SERIE CSH-SQUICH 16A - 500V _____	pág. 331
SERIE CMSH-SQUICH 16A - 830V _____	pág. 331
SERIE CX _____	pág. 332
SERIE MIXO _____	pág. 338
SERIE MIXO para contactos neumáticos _____	pág. 342
SERIE MIXO para conectores BUS _____	pág. 344
SERIE MIXO adaptador RJ45 universal _____	pág. 345
Herramientas de crimpado manual _____	pág. 347
Torretas de posicionamiento _____	pág. 347
Herramientas de inserción y extracción _____	pág. 347

6.2 ENVOLVENTES ILME

Índice de datos técnicos _____	pág. 350
Zócalos empotrables SERIE C-TYPE _____	pág. 352
Zócalos murales SERIE C-TYPE _____	pág. 354
Zócalos altos murales SERIE C-TYPE _____	pág. 356
Cubiertas salida lateral SERIE C-TYPE _____	pág. 358
Cubiertas salida vertical SERIE C-TYPE _____	pág. 361
Tapas para envoltentes CH - CA _____	pág. 366
Prensacables para envoltentes CH - CA _____	pág. 366
Zócalo empotrable SERIE T-TYPE _____	pág. 367
Zócalo mural SERIE T-TYPE _____	pág. 367
Cubierta salida lateral SERIE T-TYPE _____	pág. 368
Cubierta salida vertical SERIE T-TYPE _____	pág. 368
Zócalo empotrable SERIE IL-BRID _____	pág. 369
Zócalo mural SERIE IL-BRID _____	pág. 369
Cubierta lateral SERIE IL-BRID _____	pág. 370
Cubierta vertical SERIE IL-BRID _____	pág. 370
Zócalo empotrable termoplástico SERIE CK _____	pág. 371
Cubierta termoplástica SERIE CK _____	pág. 371
Zócalo empot. palanca acero galv. SERIE CK _____	pág. 372
Zócalo empot. palanca acero inox. SERIE CK _____	pág. 372
Cubierta SERIE CK "21.21" _____	pág. 373
Cubierta con palanca acero galv. SERIE CK _____	pág. 373
Cubierta con palanca acero inox. SERIE CK _____	pág. 373
Tapa de cierre envoltentes SERIE T-TYPE _____	pág. 374
Tapa de cierre envoltentes SERIE CK _____	pág. 374
Kit junta y tornillo para IP65 - SERIE CK _____	pág. 374
Conectores especiales _____	pág. 375

6.3 BASES Y CLAVIJAS INDUSTRIALES

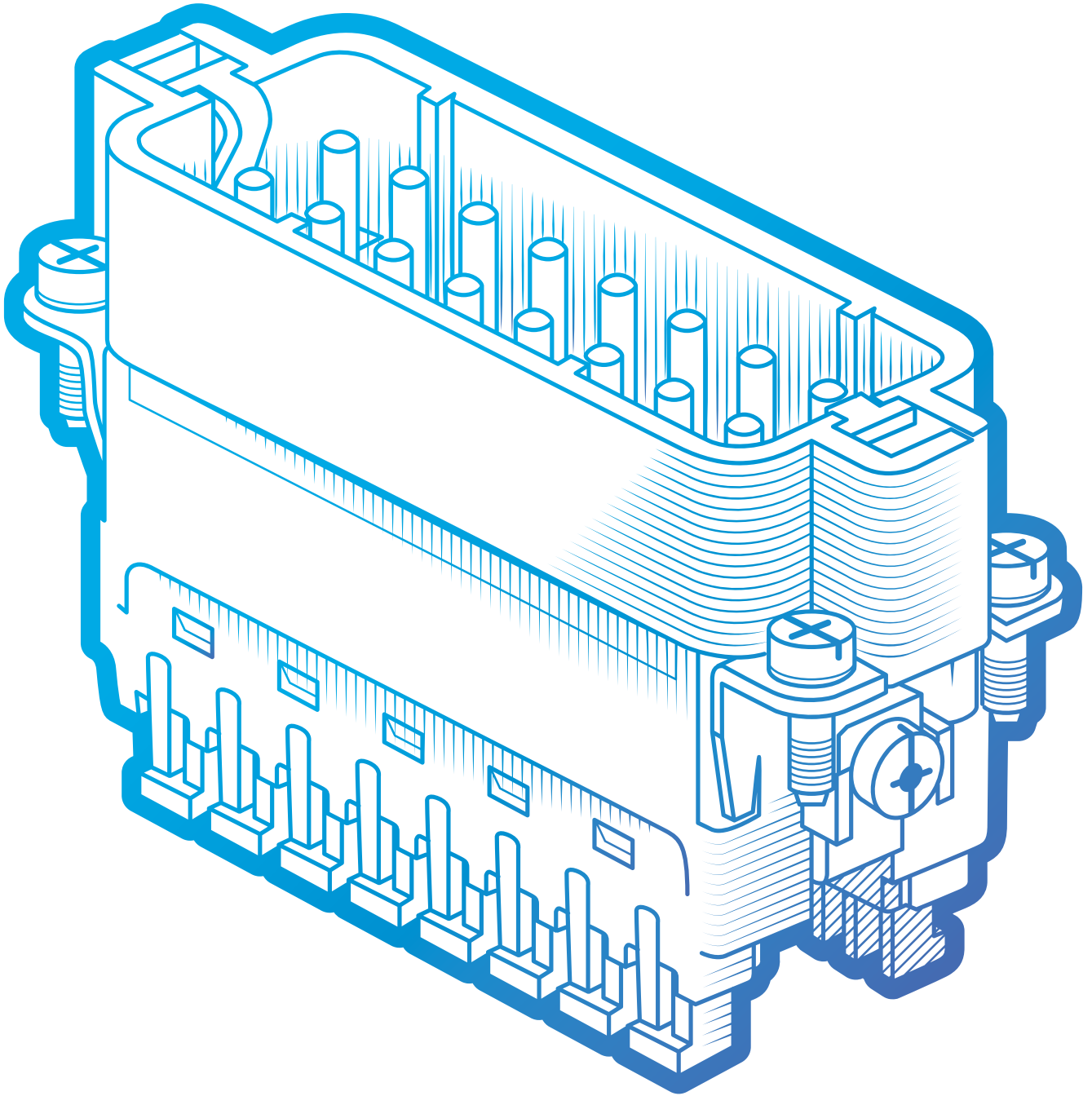
Diagramas circulares _____	pág. 378
Índice de datos técnicos _____	pág. 380
Clavijas SERIE PE ... SV _____	pág. 382
Clavijas SERIE PEW ... SV _____	pág. 383
Aéreos hembra SERIE PE ... PV _____	pág. 384
Aéreos hembra SERIE PEW ... PV _____	pág. 385
Clavijas y bases SERIE PEW ... SV y PV _____	pág. 386
SQUICH - SERIE PES y PESW ... SV y PV _____	pág. 387
Bases murales macho SERIE PE ... SM _____	pág. 388
Bases murales macho SERIE PEW ... SM _____	pág. 389
Bases murales hembra SERIE PE ... PP _____	pág. 390
Bases murales hembra SERIE PEW ... PP _____	pág. 391
Bases empotrables SERIE PE ... PQ _____	pág. 392
Kit de tornillos para SERIE PQ y PI _____	pág. 392
Bases empotrables SERIE PEW ... PQ _____	pág. 393
Bases empotrables SERIE PE ... PI _____	pág. 394
Kit de tornillos para SERIE PQ y PI _____	pág. 394
Bases empotrables SERIE PEW ... PI _____	pág. 395

Bases empotrables SERIE PE ... SI _____	pág. 396
Bases empotrables SERIE PEW ... SI _____	pág. 397
Muy baja tensión SERIES PB ... SV / PV _____	pág. 398
Muy baja tensión SERIES PB ... SM / PP _____	pág. 399
Muy baja tensión SERIES PB ... PI / PT _____	pág. 400
Con inversor de fase - SERIE SIP(W) _____	pág. 401
Clavijas acodadas SERIE PE ... SA _____	pág. 402
Clavijas acodadas SERIE PEW ... SA _____	pág. 403
Heavy Duty - SERIE PHW ... SV / PV _____	pág. 404
Base empotrable recta SCHUKO® _____	pág. 405
Tapa de protección para clavijas IP67 _____	pág. 405
Adaptadores CEE _____	pág. 406
Adaptador de 1 enchufe CEE a 3 _____	pág. 406
Toma empotrable industrial _____	pág. 406
Clavijas y bases _____	pág. 407
Adaptador universal de viaje _____	pág. 407



Para más información sobre los productos **ILME**, consulte su catálogo en nuestra página web www.gaestopas.com

6.1



CONECTORES

multipolares ILME



Conectores completos salida lateral SERIE CNZ 16A - 500V



CNZ 16 IO
empotrable



CNZ 16 PO
mural

Características

16A 500V 6kV 3 según EN 61984.

Grado de protección

Polvo/agua: IP66 (IP69-DIN40050-9).

Materiales

Envoltentes de aluminio inyectado, pintadas al horno con polvo epoxídico.
Cierres de acero inoxidable.
Juntas de elastómero vinilo-nitrilo.
Contactos plateados.

Colores

Gris

RAL 7040

Certificados y normas aplicables



Temperatura de trabajo

-40°C hasta +125°C.

Composición

Zócalos CVI + bases CNEF + cubiertas CHO + clavijas CNEM.

Empotrables

Referencia Rosca PG	Entrada PG	Referencia Rosca M	Entrada M	Polos	Tamaño envoltente	Embalaje unidades
CNLZ 06 IO	16	MNLZ 06 IO	25	6 + ⊕	"44.27"	1
CNZ 10 IO	16	MNZ 10 IO	25	10 + ⊕	"57.27"	1
CNZ 16 IO	21	MNZ 16 IO	32	16 + ⊕	"77.27"	1
CNZ 24 IO	21	MNZ 24 IO	32	24 + ⊕	"104.27"	1
CNZ 32 IO	36	—	-	32 + ⊕	"77.62"	1

Murales

Referencia Rosca PG	Entrada PG	Referencia Rosca M	Entrada zócalo M	Entrada cubierta M	Polos	Tamaño envoltente	Embalaje unidades
CNLZ 06 PO	16	MNLZ 06 PO	20	25	6 + ⊕	"44.27"	1
CNZ 10 PO	16	MNZ 10 PO	20	25	10 + ⊕	"57.27"	1
CNZ 16 PO	21	MNZ 16 PO	25	32	16 + ⊕	"77.27"	1
CNZ 24 PO	21	MNZ 24 PO	25	32	24 + ⊕	"104.27"	1
CNZ 32 PO	36	—	-	-	32 + ⊕	"77.62"	1





Conectores completos salida vertical SERIE CNZ 16A - 500V



CNZ 16 IO empotrable

CNZ 16 PO mural

CNZ 16 VG prolongador

Características

16A 500V 6kV 3 según EN 61984.

Grado de protección

Polvo/agua: IP66 (IP69-DIN40050-9).

Materiales

Envoltentes de aluminio inyectado, pintadas al horno con polvo epoxídico.
Cierres de acero inoxidable.
Juntas de elastómero vinilo-nitrilo.
Contactos plateados.

Colores

Gris RAL 7040

Certificados y normas aplicables



Temperatura de trabajo

-40°C hasta +125°C.

Composición

Empotrable y mural: zócalos CVI + bases CNEF + cubiertas CHV + clavijas CNEM.

Prolongador PG: cubiertas CVVG + CHV + bases CNEF T + clavijas CNEM T.

Prolongador Métrica: cubiertas MVG + MHV + bases CNEF T + clavijas CENM T.

Empotrables

Referencia Rosca PG	Entrada PG	Referencia Rosca M	Entrada M	Polos	Tamaño envoltente	Embalaje unidades
CNLZ 06 IV	16	MNLZ 06 IV	25	6 + ⊕	"44.27"	1
CNZ 10 IV	16	MNZ 10 IV	25	10 + ⊕	"57.27"	1
CNZ 16 IV	21	MNZ 16 IV	32	16 + ⊕	"77.27"	1
CNZ 24 IV	21	MNZ 24 IV	32	24 + ⊕	"104.27"	1
CNZ 32 IV	36	-	-	32 + ⊕	"77.62"	1

Murales

Referencia Rosca PG	Entrada PG	Referencia Rosca M	Entrada zócalo M	Entrada cubierta M	Polos	Tamaño envoltente	Embalaje unidades
CNLZ 06 PV	16	MNLZ 06 PV	20	25	6 + ⊕	"44.27"	1
CNZ 10 PV	16	MNZ 10 PV	20	25	10 + ⊕	"57.27"	1
CNZ 16 PV	21	MNZ 16 PV	25	32	16 + ⊕	"77.27"	1
CNZ 24 PV	21	MNZ 24 PV	25	32	24 + ⊕	"104.27"	1
CNZ 32 PV	36	-	-	-	32 + ⊕	"77.62"	1

Prolongadores

Referencia Rosca PG	Entrada PG	Referencia Rosca M	Entrada cubierta M	Polos	Tamaño envoltente	Embalaje unidades
CNLZ 06 VG	16	MNLZ 06 VG	25	6 + ⊕	"44.27"	1
CNZ 10 VG	16	MNZ 10 VG	25	10 + ⊕	"57.27"	1
CNZ 16 VG	21	MNZ 16 VG	32	16 + ⊕	"77.27"	1
CNZ 24 VG	21	MNZ 24 VG	32	24 + ⊕	"104.27"	1



Índice de datos técnicos para contactos



	CK	CD	CDD	CQ		CDA	CCE	CP
				CQ05	CQ12			
CERTIFICACIONES								
Tamaños de envoltente	"21.21"	"21.21" "49.16" "66.16" "77.27" "104.27"	"44.27" "66.16" "57.27" "77.27" "104.27" "77.62" "104.62"	"21.21"		"49.16" "66.16" "66.40"	"44.27" "57.27" "77.27" "104.27" "77.62" "104.62"	"77.27" "77.62"
Corriente	10A	10A	10A	10A	16A	16A	16A	35A
Corriente ⊕ auxiliar	-	-	-	-	-	-	-	-
Tensión nominal	230/400V	250V	250V	400V	230/400V	250V	500V	400/690V
Tensión ⊕ auxiliar	-	-	-	-	-	-	-	-
Voltaje UL/CSA	600V	600V	600V	600V	600V	600V	600V	600V
Resistencia aislante	≥ 10 GΩ	≥ 10 GΩ	≥ 10 GΩ	≥ 10 GΩ	≥ 10 GΩ	≥ 10 GΩ	≥ 10 GΩ	≥ 10 GΩ
Resistencia contacto	≤ 2 mΩ	≤ 3 mΩ	≤ 3 mΩ	≤ 3 mΩ	≤ 1 mΩ	≤ 1 mΩ	≤ 1 mΩ	≤ 0,5 mΩ
Protección al fuego	UL94-V1	UL94-V0	UL94-V0	UL94-V0		UL94-V0	UL94-V0	UL94-V0
Página	322	323	324	325	326	327	328	329



MIXO

	CX 12 D	CX 08 C	CX 06 C	CX 20 C	CX 03 4B	CX 02 4A/B
CERTIFICACIONES						
Corriente	10A	16A	16A	16A	40A	40A
Corriente ⊕ auxiliar	250V	400V	500V	500V	500V	1000V
Voltaje UL/CSA	600V	600V	600V	600V	600V	600V
Polos	12	8	6	20	3	2
Resistencia aislante	≥ 10 GΩ	≥ 10 GΩ	≥ 10 GΩ	≥ 10 GΩ	≥ 10 GΩ	≥ 10 GΩ
Resistencia contacto	≤ 3 mΩ	≤ 1 mΩ	≤ 1 mΩ	≤ 1 mΩ	≤ 0,3 mΩ	≤ 0,5 mΩ
Protección al fuego	UL94-V0	UL94-V0	UL94-V0	UL94-V0	UL94-V0	UL94-V0
Página	338	339	339	340	341	341

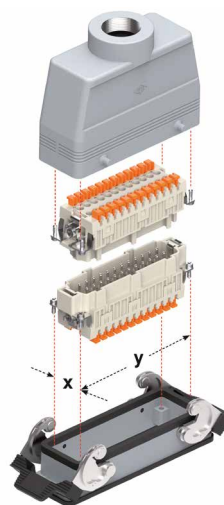
Índice de datos técnicos para contactos



SQUISH				CX					
CDSH	CSAH	CSH	CMSH	CX 8/24	CX 6/36	CX 12/2	CX 4/8	CX 4/0	CX 4/2
"44.27" "57.27" "77.27" "104.27" "77.62" "104.62"	"49.16" "66.16" "66.40"	"44.27" "57.62" "77.27" "104.27" "77.62" "104.62"	"77.27" "104.27" "77.62" "104.62"	"57.27"	"77.27"	"77.62"	"104.27"	"77.27"	"77.27"
10A	16A	16A	16A	16A	40A	40A	80A	80A	80A
-	-	-	-	10A	10A	10A	16A	-	16A
400V	250V	500V	830V	230/400V	690V	690V	400V	830V	830V
-	-	-	-	160V	160/250V	160/250V	230/400V	-	400V
600V	600V	600V	600V	600V	600V	600V	600V	600V	600V
≥ 10 GΩ	≥ 10 GΩ	≥ 10 GΩ	≥ 10 GΩ	≥ 10 GΩ	≥ 10 GΩ	≥ 10 GΩ	≥ 10 GΩ	≥ 10 GΩ	≥ 10 GΩ
≤ 3 mΩ	≤ 3 mΩ	≤ 3 mΩ (CSH)	≤ 3 mΩ	≤ 1 mΩ	≤ 0,3 mΩ	≤ 0,3 mΩ	≤ 0,3 mΩ	≤ 0,3 mΩ	≤ 0,3 mΩ
(54 y 84 ⊕) ≤ 1 mΩ				Auxiliares ≤ 3 mΩ	Auxiliares ≤ 1 mΩ	Auxiliares ≤ 1 mΩ	Auxiliares ≤ 1 mΩ		Auxiliares ≤ 1 mΩ
UL94-V0				UL94-V0					
330	330	331	331	332	333	333	334	335	335



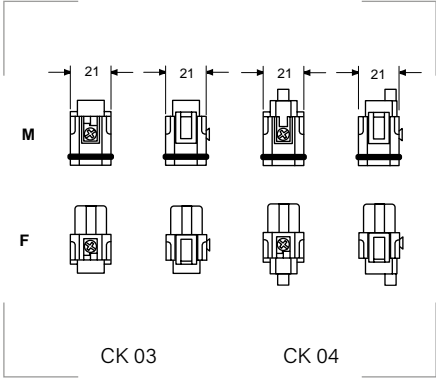
MIXO Squich	MIXO Neumático	MIXO Bus	MIXO Adaptador RJ45
CX 05 SH	CX ... P/MP	CX ... B	CX 01 J8UM
-			-
16A	-	10A	-
400V	-	50V	-
600V	-	50V	-
5	-	1/4 + pantalla	-
≥ 10 GΩ	-	≥ 10 GΩ	-
≤ 3 mΩ	-	≤ 3 mΩ	-
UL94-V0	UL94-V0	UL94-V0	-
340	342	344	345



Tamaño envolvente	Distancia entre tornillos x-y (mm)
"21.21"	21 x 21
"32.13"	32 x 13
"49.16"	49,5 x 16
"66.16"	66 x 16
"66.40"	66 x 16 (2 insertos)
"44.27"	44 x 27
"57.27"	57 x 27
"77.27"	77,5 x 27
"104.27"	104 x 27
"77.62"	77,5 x 27 (2 insertos)
"104.62"	104 x 27 (2 insertos)



SERIE CK 10A - 230/400V - fijación por tornillo



Características
 10A 230/400V 4kV 3 según EN 61984.
 10A 400/690V 4kV 2 según EN 61984.
 Voltaje según UL/CSA: 600V.
 Vida mecánica: ≥ 500 ciclos.
 Resistencia aislante: ≥ 10 GΩ.
 Resistencia contacto: ≤ 2 mΩ.

Grado de protección
 Inflamabilidad: UL94-V1.

Materiales
 Resina termoplástica autoextinguible.
 Contactos de aleación de cobre.

Colores
 Gris RAL 7032
 Negro RAL 9005

Certificados y normas aplicables

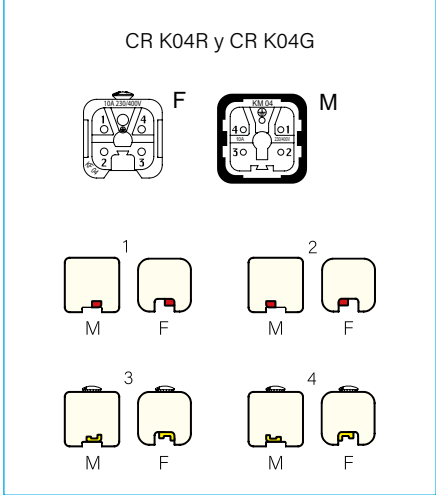
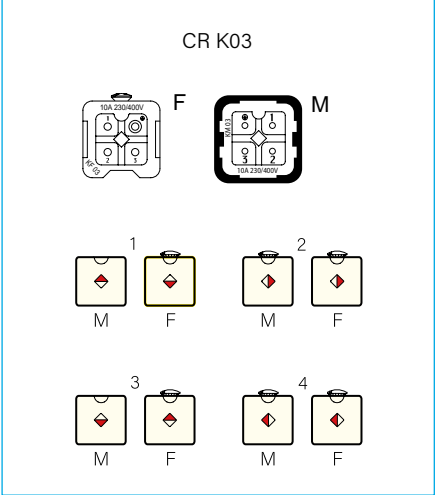
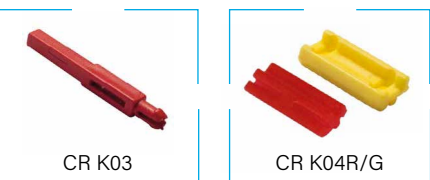
Temperatura de trabajo
 -40°C hasta +100°C.

Bloques de contacto

Referencia hembra	Referencia macho	Color	Polos	Para envolv.	L mm	W mm	Emb. uds.
CKF 03	CKM 03	Gris	3 + ⊕	"21.21"	21	21	40
CKF 03 N	CKM 03 N	Negro	3 + ⊕	"21.21"	21	21	40
CKF 04	CKM 04	Gris	4 + ⊕	"21.21"	21	21	40
CKF 04 N	CKM 04 N	Negro	4 + ⊕	"21.21"	21	21	40

Codificadores

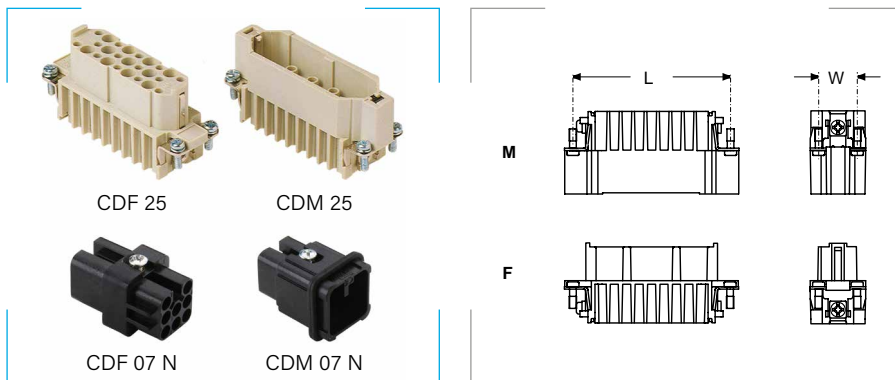
Referencia	Descripción	Para envolv.	L mm	W mm	H mm	Emb. uds.
CR K03	Codificador para CK 03	"21.21"	24,5	2,9	2,9	100
CR K04R	Codificador ROJO para CK 04	"21.21"	11,3	3,0	4,5	100
CR K04G	Codificador AMARILLO para CK 04	"21.21"	11,3	3,0	4,5	100



6.1



SERIE CD 10A - 250V - para engastar



Características
 10A 50V ac / 120V dc 0,8kV 3 (CD 08).
 10A 250V 4kV 3 según EN 61984.
 10A 230/400V 4kV 2 según EN 61984.
 Voltaje según UL/CSA: 600V.
 Vida mecánica: ≥ 500 ciclos.
 Resistencia aislante: ≥ 10 GΩ.
 Resistencia contacto: ≤ 3 mΩ.

Grado de protección
 Inflamabilidad: UL94-V0.

Materiales
 Resina termoplástica autoextinguible.

Colores
 Gris RAL 7032
 Negro RAL 9005

Certificados y normas aplicables

Temperatura de trabajo
 -40°C hasta +125°C.

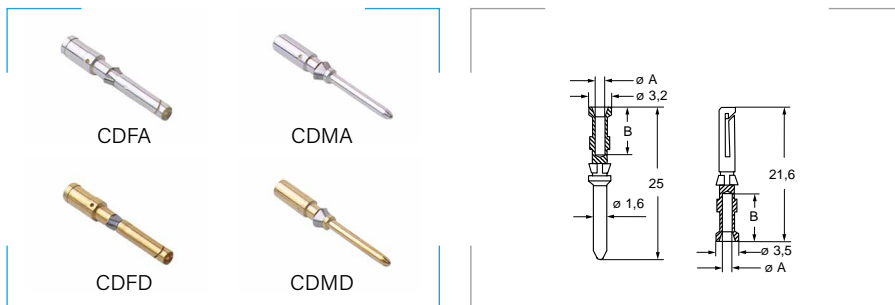
Productos relacionados
 Herramientas de crimpado manual pág. 347

Bloques de contacto 10A - 50V AC / 120V DC

Referencia hembra	Referencia macho	Color	Polos	Para envolv.	L mm	W mm	Emb. uds.
CDF 08	CDM 08		8 + ⊕	"21.21"	21,0	21,0	40

Bloques de contacto 10A - 250V

Referencia hembra	Referencia macho	Color	Polos	Para envolv.	L mm	W mm	Emb. uds.
CDF 07	CDM 07		7 + ⊕	"21.21"	21,0	21,0	40
CDF 07 N	CDM 07 N		7 + ⊕	"21.21"	21,0	21,0	40
CDF 15	CDM 15		15 + ⊕	"49.16"	49,5	16,0	5
CDF 25	CDM 25		25 + ⊕	"66.16"	66,0	16,0	5
CDF 40	CDM 40		40 + ⊕	"77.27"	77,5	27,0	5
CDF 64	CDM 64		64 + ⊕	"104.27"	104,0	27,0	5



Crimpado
 Es recomendable realizar el crimpado de los contactos con las herramientas homologadas de ILME.

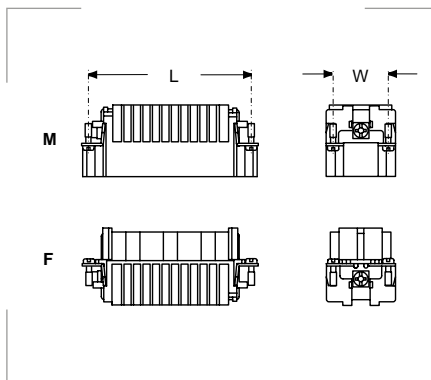
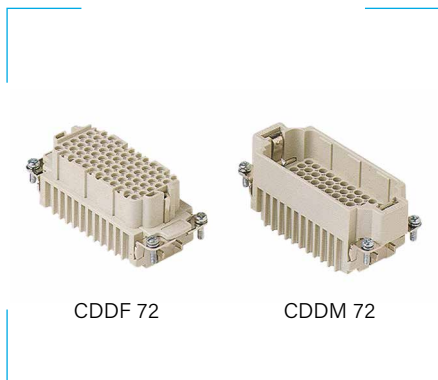
Contactos (pins) para SERIE CD

Plata		Oro		Sección mm ²	AWG	ØA mm	Longitud de pelado (B) mm	Embalaje unidades
Hembra	Macho	Hembra	Macho					
CDFA 0.3	CDMA 0.3	CDFD 0.3	CDMD 0.3	0,14-0,3	26-22	0,9	8	200
CDFA 0.5	CDMA 0.5	CDFD 0.5	CDMD 0.5	0,5	20	1,1	8	200
CDFA 0.7	CDMA 0.7	CDFD 0.7	CDMD 0.7	0,75	18	1,3	8	200
CDFA 1.0	CDMA 1.0	CDFD 1.0	CDMD 1.0	1,0	18	1,45	8	200
CDFA 1.5	CDMA 1.5	CDFD 1.5	CDMD 1.5	1,5	16	1,8	8	200
CDFA 2.5	CDMA 2.5	CDFD 2.5	CDMD 2.5	2,5	14	2,2	6	200





SERIE CDD 10A - 250V - para engastar



Características

10A 250V 4kV 2 según EN 61984.
 Voltaje según UL/CSA: 600V.
 Vida mecánica: ≥ 500 ciclos.
 Resistencia aislante: ≥ 10 GΩ.
 Resistencia contacto: ≤ 3 mΩ.

Grado de protección

Inflamabilidad: UL94-V0.

Materiales

Resina termoplástica autoextinguible.

Colores

Gris RAL 7032

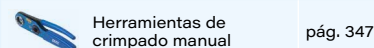
Certificados y normas aplicables



Temperatura de trabajo

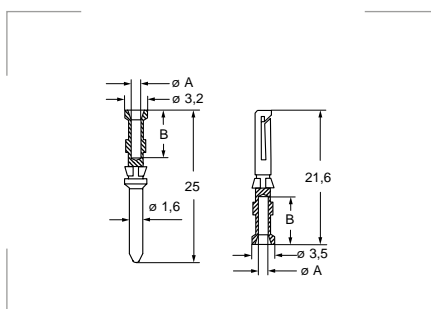
-40°C hasta +125°C.

Productos relacionados



Bloques de contacto

Referencia hembra	Referencia macho	Polos	Para envolv.	L mm	W mm	Emb. uds.
CDDF 24	CDDM 24	24 + ⊕	"44.27"	44,0	27	10
CDDF 38	CDDM 38	38 + ⊕	"66.16"	66,0	16	5
CDDF 42	CDDM 42	42 + ⊕	"57.27"	57,0	27	5
CDDF 72	CDDM 72	72 + ⊕	"77.27"	77,5	27	5
CDDF 108	CDDM 108	108+ ⊕	"104.27"	104,0	27	5
CDDF 72 N	CDDM 72 N	72 + ⊕ (73-144)	"77.62"	77,5	27	5
CDDF 108 N	CDDM 108 N	108 + ⊕ (109-216)	"104.62"	104,0	27	5



Crimpado

Es recomendable realizar el crimpado de los contactos con las herramientas homologadas de ILME.

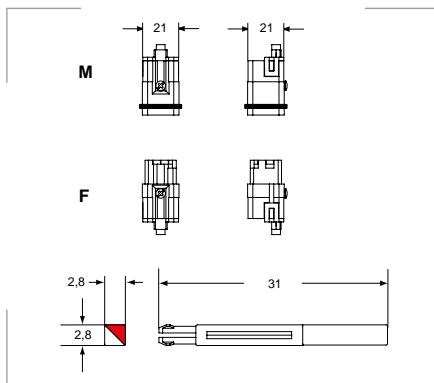
Contactos (pins) para SERIE CDD

Plata		Oro		Sección mm ²	AWG	ØA mm	Longitud de pelado (B) mm	Embalaje unidades
Hembra	Macho	Hembra	Macho					
CDFA 0.3	CDMA 0.3	CDFD 0.3	CDMD 0.3	0,14-0,3	26-22	0,9	8	200
CDFA 0.5	CDMA 0.5	CDFD 0.5	CDMD 0.5	0,5	20	1,1	8	200
CDFA 0.7	CDMA 0.7	CDFD 0.7	CDMD 0.7	0,75	18	1,3	8	200
CDFA 1.0	CDMA 1.0	CDFD 1.0	CDMD 1.0	1,0	18	1,45	8	200
CDFA 1.5	CDMA 1.5	CDFD 1.5	CDMD 1.5	1,5	16	1,8	8	200
CDFA 2.5	CDMA 2.5	CDFD 2.5	CDMD 2.5	2,5	14	2,2	6	200

6.1



SERIE CQ 10A - 400V - para engastar



Características

10A 400V 6kV 3 según EN 61984.
 10A 400/690V 6kV 2 según EN 61984.
 Voltaje según UL/CSA: 600V.
 Vida mecánica: ≥ 500 ciclos.
 Resistencia aislante: ≥ 10 GΩ.
 Resistencia contacto: ≤ 3 mΩ.

Grado de protección

Inflamabilidad: UL94-V0.

Materiales

Resina termoplástica autoextinguible.

Colores

Gris RAL 7032

Certificados y normas aplicables



Temperatura de trabajo

-40°C hasta +125°C.

Productos relacionados



Herramientas de crimpado manual

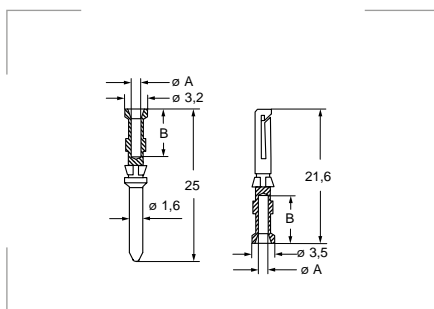
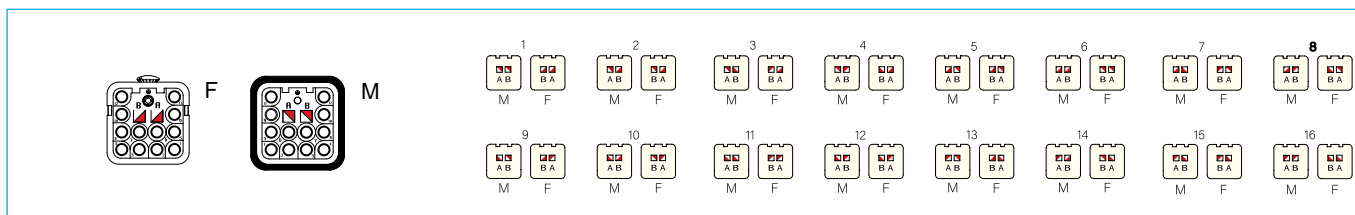
pág. 347

Bloques de contacto

Referencia	Polos	Para envolv.	L mm	W mm	Emb. uds.
CQF 12	12 + ⊕ para contactos hembra a engastar	"21.21"	21	21	40
CQM 12	12 + ⊕ para contactos macho a engastar				

Codificadores

Referencia	Descripción	Para envolv.	L mm	W mm	H mm	Emb. uds.
CR Q12	Codificador para CQ 12	"21.21"	31	2,8	2,8	100



Crimpado

Es recomendable realizar el crimpado de los contactos con las herramientas homologadas de ILME.

Contactos (pins) para CQ 12

Plata		Oro		Sección mm ²	AWG	Ø mm	Longitud de pelado (B) mm	Embalaje unidades
Hembra	Macho	Hembra	Macho					
CDFA 0.3	CDMA 0.3	CDFD 0.3	CDMD 0.3	0,14-0,3	26-22	0,9	8	200
CDFA 0.5	CDMA 0.5	CDFD 0.5	CDMD 0.5	0,5	20	1,1	8	200
CDFA 0.7	CDMA 0.7	CDFD 0.7	CDMD 0.7	0,75	18	1,3	8	200
CDFA 1.0	CDMA 1.0	CDFD 1.0	CDMD 1.0	1,0	18	1,45	8	200
CDFA 1.5	CDMA 1.5	CDFD 1.5	CDMD 1.5	1,5	16	1,8	8	200
CDFA 2.5	CDMA 2.5	CDFD 2.5	CDMD 2.5	2,5	14	2,2	6	200

61

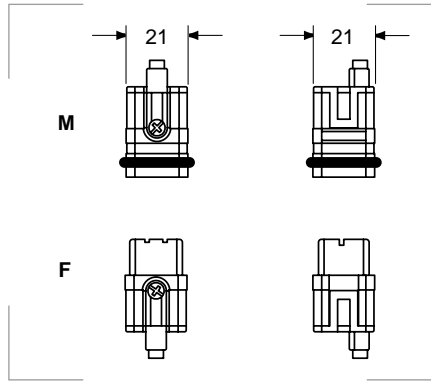


SERIE CQ 16A - 230/400V - para engastar



CQF 05

CQM 05



Características

16A 230/400V 4kV 3 según EN 61984.
 16A 320/500V 4kV 2 según EN 61984.
 Voltaje según UL/CSA: 600V.
 Vida mecánica: ≥ 500 ciclo
 Resistencia aislante: ≥ 10 GΩ.
 Resistencia contacto: ≤ 1 mΩ.

Grado de protección

Inflamabilidad: UL94-V0.

Materiales

Resina termoplástica autoextinguible.

Colores

Gris RAL 7032

Certificados y normas aplicables



Temperatura de trabajo

-40°C hasta +125°C.

Productos relacionados



Herramientas de crimpado manual

pág. 347

Bloques de contacto

Referencia	Polos	Para envolv.	L mm	W mm	Emb. uds.
CQF 05	5 + ⊕ para contactos hembra a engastar	"21.21"	21	21	40
CQM 05	5 + ⊕ para contactos macho a engastar				

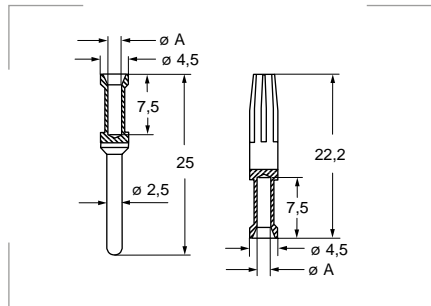


CCFA

CCMA

CCFD

CCMD



Crimpado

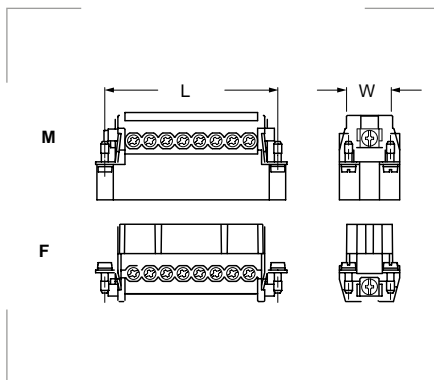
Es recomendable realizar el crimpado de los contactos con las herramientas homologadas de ILME.

Contactos (pins) para CQ 05

Plata		Oro		Sección mm ²	AWG	ØA mm	Longitud de pelado mm	Embalaje unidades
Hembra	Macho	Hembra	Macho					
CCFA 0.3	CCMA 0.3	CCFD 0.3	CCMD 0.3	0,14-0,37	26-22	0,9	7,5	100
CCFA 0.5	CCMA 0.5	CCFD 0.5	CCMD 0.5	0,5	20	1,1	7,5	100
CCFA 0.7	CCMA 0.7	CCFD 0.7	CCMD 0.7	0,75	18	1,3	7,5	100
CCFA 1.0	CCMA 1.0	CCFD 1.0	CCMD 1.0	1,0	18	1,45	7,5	100
CCFA 1.5	CCMA 1.5	CCFD 1.5	CCMD 1.5	1,5	16	1,8	7,5	100
CCFA 2.5	CCMA 2.5	CCFD 2.5	CCMD 2.5	2,5	14	2,2	7,5	100
CCFA 3.0	CCMA 3.0	CCFD 3.0	CCMD 3.0	3,0	12	2,55	7,5	100
CCFA 4.0	CCMA 4.0	CCFD 4.0	CCMD 4.0	4,0	12	2,85	7,5	100



SERIE CDA 16A - 250V - fijación por tornillo



Características

16A 250V 4kV 3 según EN 61984.
 16A 230/400V 4kV 2 según EN 61984.
 Voltaje según UL/CSA: 600V.
 Vida mecánica: ≥ 500 ciclos.
 Resistencia aislante: ≥ 10 GΩ.
 Resistencia contacto: ≤ 1 mΩ.

Grado de protección

Inflamabilidad: UL94-V0.

Materiales

Resina termoplástica autoextinguible.
 Contactos de aleación de cobre.

Colores

Gris RAL 7032

Certificados y normas aplicables



Temperatura de trabajo

-40°C hasta +125°C.

Con placa de presión

Referencia hembra	Referencia macho	Polos	Para envoltente	L mm	W mm	Emb. uds.
CDAF 10	CDAM 10	10 + ⊕	"49.16"	49,5	16	5
CDAF 16	CDAM 16	16 + ⊕	"66.16"	66,0	16	5
CDAF 16 N	CDAM 16 N	16 + ⊕ (17-32)	"66.40"	66,0	16	5

Sin placa de presión

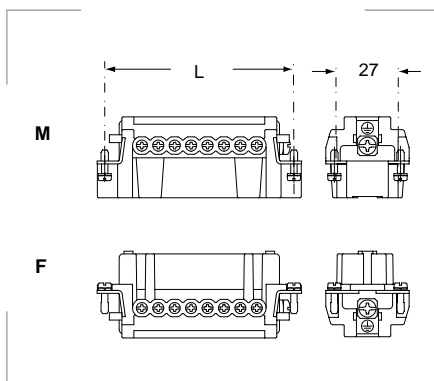
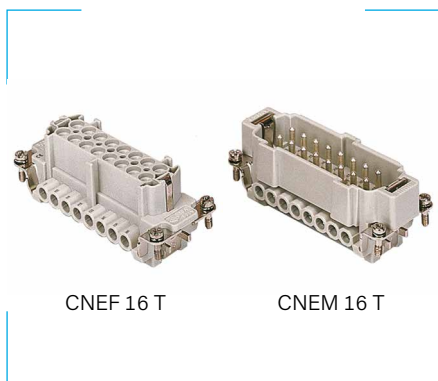
Referencia hembra	Referencia macho	Polos	Para envoltente	L mm	W mm	Emb. uds.
CDAF 10 X	CDAM 10 X	10 + ⊕	"49.16"	49,5	16	5
CDAF 16 X	CDAM 16 X	16 + ⊕	"66.16"	66,0	16	5
CDAF 16 NX	CDAM 16 NX	16 + ⊕ (17-32)	"66.40"	66,0	16	5

Accesorios

Referencia	Descripción	Emb. uds.
CRAD	Placa de sujeción de cables recta.	1
CRAS	Placa de sujeción de cables recta a 90°.	1



SERIE CNE 16A - 500V - fijación por tornillo



Características

16A 500V 6kV 3 según EN 61984.
 16A 400/690V 6kV 2 según EN 61984.
 Voltaje según UL/CSA: 600V.
 Vida mecánica: ≥ 500 ciclos.
 Resistencia aislante: ≥ 10 GΩ.
 Resistencia contacto: ≤ 1 mΩ (CNE).
 Resistencia contacto: ≤ 3 mΩ (CSH).

Grado de protección

Inflamabilidad: UL94-V0.

Materiales

Resina termoplástica autoextinguible.
 Contactos de aleación de cobre.

Colores

Gris RAL 7032

Certificados y normas aplicables



Temperatura de trabajo

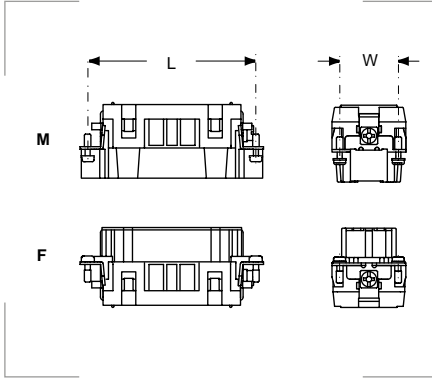
-40°C hasta +125°C.

Referencia hembra	Referencia macho	Polos	Para envolv.	L mm	W mm	Emb. uds.
CNEF 06 T	CNEM 06 T	6 + ⊕	"44.27"	44,0	27	10
CNEF 10 T	CNEM 10 T	10 + ⊕	"57.27"	57,0	27	5
CNEF 16 T	CNEM 16 T	16 + ⊕	"77.27"	77,5	27	5
CNEF 24 T	CNEM 24 T	24 + ⊕	"104.27"	104,0	27	5
CNEF 16 TN	CNEM 16 TN	16 + ⊕ (17-32)	"77.62"	77,5	27	5
CNEF 24 TN	CNEM 24 TN	24 + ⊕ (25-48)	"104.62"	104,0	27	5

6.1



SERIE CCE 16A - 500V - para engastar



Características

16A 500V 6kV 3 según EN 61984.
 16A 400/690V 6kV 2 según EN 61984.
 Voltaje según UL/CSA: 600V.
 Vida mecánica: ≥ 500 ciclos.
 Resistencia aislante: ≥ 10 GΩ.
 Resistencia contacto: ≤ 1 mΩ.

Grado de protección

Inflamabilidad: UL94-V0.

Materiales

Resina termoplástica autoextinguible.

Colores

Gris RAL 7032

Certificados y normas aplicables



Temperatura de trabajo

-40°C hasta +125°C.

Productos relacionados

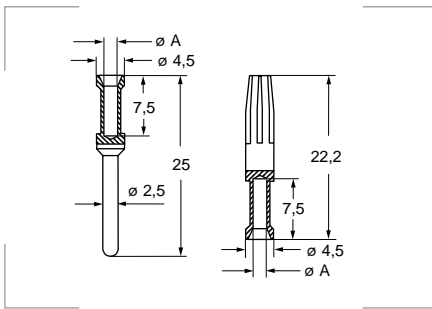


Herramientas de crimpado manual

pág. 347

Bloques de contacto

Referencia hembra	Referencia macho	Polos	Para envolv.	L mm	W mm	Emb. uds.
CCEF 06	CCEM 06	6 + ⊕	"44.27"	44,0	27	10
CCEF 10	CCEM 10	10 + ⊕	"57.27"	57,0	27	5
CCEF 16	CCEM 16	16 + ⊕	"77.27"	77,5	27	5
CCEF 24	CCEM 24	24 + ⊕	"104.27"	104,0	27	5
CCEF 16 N	CCEM 16 N	16+ ⊕ (17-32)	"77.62"	77,5	27	5
CCEF 24 N	CCEM 24 N	24 + ⊕ (25-48)	"104.62"	104,0	27	5



Crimpado

Es recomendable realizar el crimpado de los contactos con las herramientas homologadas de ILME.

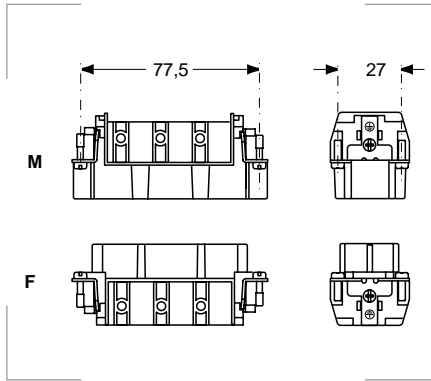
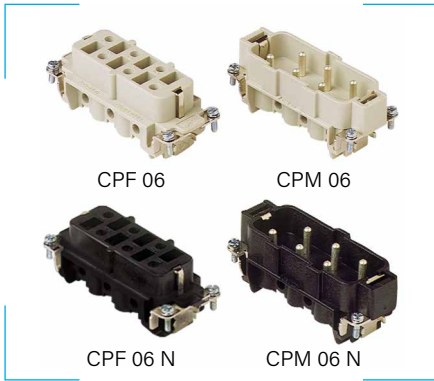
6.1

Contactos (pins) para SERIE CCE

Plata		Oro		Sección mm ²	AWG	ØA mm	Longitud de pelado mm	Embalaje unidades
Hembra	Macho	Hembra	Macho					
CCFA 0.3	CCMA 0.3	CCFD 0.3	CCMD 0.3	0,14-0,37	26-22	0,9	7,5	100
CCFA 0.5	CCMA 0.5	CCFD 0.5	CCMD 0.5	0,5	20	1,1	7,5	100
CCFA 0.7	CCMA 0.7	CCFD 0.7	CCMD 0.7	0,75	18	1,3	7,5	100
CCFA 1.0	CCMA 1.0	CCFD 1.0	CCMD 1.0	1,0	18	1,45	7,5	100
CCFA 1.5	CCMA 1.5	CCFD 1.5	CCMD 1.5	1,5	16	1,8	7,5	100
CCFA 2.5	CCMA 2.5	CCFD 2.5	CCMD 2.5	2,5	14	2,2	7,5	100
CCFA 3.0	CCMA 3.0	CCFD 3.0	CCMD 3.0	3,0	12	2,55	7,5	100
CCFA 4.0	CCMA 4.0	CCFD 4.0	CCMD 4.0	4,0	12	2,85	7,5	100



SERIE CP 35A - 400/690V - fijación por tornillo



Características

35A 400/690V 6kV 3 según EN 61984.
 Voltaje según UL/CSA: 600V.
 Vida mecánica: ≥ 500 ciclos.
 Resistencia aislante: ≥ 10 GΩ.
 Resistencia contacto: ≤ 0,5 mΩ.

Grado de protección

Inflamabilidad: UL94-V0.

Materiales

Resina termoplástica autoextinguible.
 Contactos de aleación de cobre.

Colores

Gris RAL 7032
 Negro RAL 9005

Certificados y normas aplicables



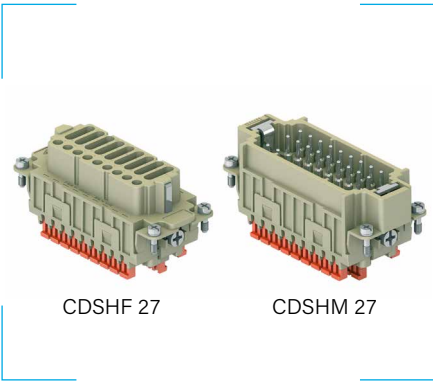
Temperatura de trabajo

-40°C hasta +125°C.

Referencia hembra	Referencia macho	Color	Polos	Para envolv.	L mm	W mm	Emb. uds.
CPF 06	CPM 06		6 + ⊕	"77.27"	77,7	27	5
CPF 06 N	CPM 06 N		6 + ⊕	"77.27"	77,7	27	5

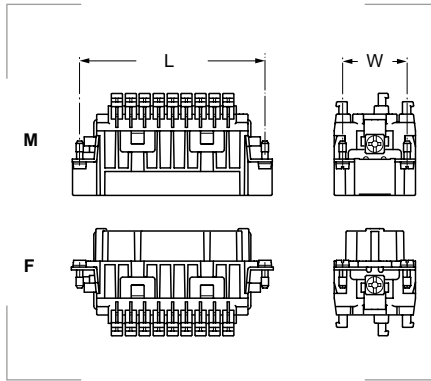


SERIE CDSH-SQUICH 10A - 400V - fijación rápida



CDSHF 27

CDSHM 27



Características

10A 400V 6kV 3 según EN 61984.
 10A 400V/690V 6kV 2 según EN 61984.
 Voltaje según UL/CSA: 600V.
 Vida mecánica: ≥ 500 ciclos.
 Resistencia aislante: ≥ 10 GΩ.
 Resistencia contacto: ≤ 3 mΩ.
 Resis. contacto: ≤ 1 mΩ (54 y 84 polos).

Grado de protección

Inflamabilidad: UL94-V0.

Materiales

Resina termoplástica autoextinguible.
 Contactos de aleación de cobre.

Colores

Gris RAL 7032

Certificados y normas aplicables

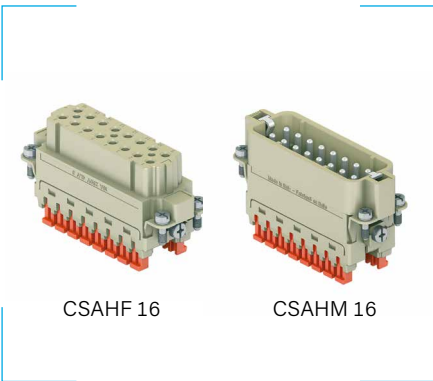


Temperatura de trabajo

-40°C hasta +125°C.

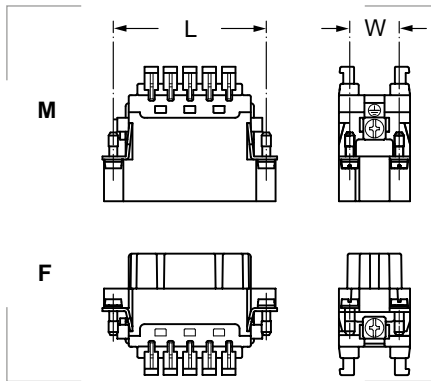
Referencia hembra	Referencia macho	Polos	Para envolv.	L mm	W mm	Emb. uds.
CDSHF 09	CDSHM 09	9 + ⊕	"44.27"	44,0	27	10
CDSHF 18	CDSHM 18	18 + ⊕	"57.27"	57,0	27	5
CDSHF 27	CDSHM 27	27 + ⊕	"77.27"	77,5	27	5
CDSHF 42	CDSHM 42	42 + ⊕	"104.27"	104,0	27	5
CDSHF 27 N	CDSHM 27 N	27 + ⊕ (28-54)	"77.62"	77,5	27	5
CDSHF 42 N	CDSHM 42 N	42 + ⊕ (43-84)	"104.62"	104,0	27	5

SERIE CSAH-SQUICH 16A - 250V - fijación rápida



CSAHF 16

CSAHM 16



Características

16A 250V 4kV 3 según EN 61984.
 16A 400V 4kV 2 según EN 61984.
 Voltaje según UL/CSA: 600V.
 Vida mecánica: ≥ 500 ciclos.
 Resistencia aislante: ≥ 10 GΩ.
 Resistencia contacto: ≤ 3 mΩ.

Grado de protección

Inflamabilidad: UL94-V0.

Materiales

Resina termoplástica autoextinguible.
 Contactos de aleación de cobre.

Colores

Gris RAL 7032

Certificados y normas aplicables



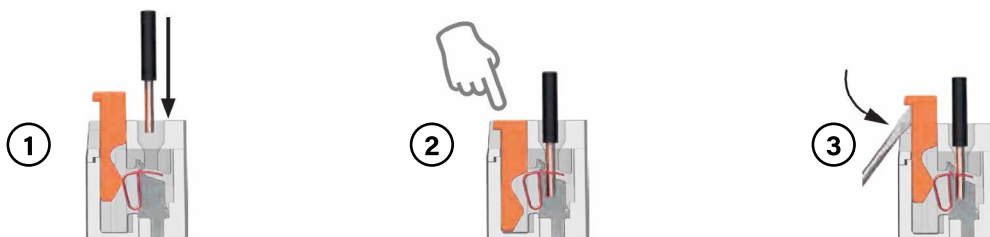
Temperatura de trabajo

-40°C hasta +125°C.

Referencia hembra	Referencia macho	Polos	Para envolv.	L mm	W mm	Emb. uds.
CSAHF 10	CSAHM 10	10 + ⊕	"49.16"	49,5	16	5
CSAHF 16	CSAHM 16	16 + ⊕	"66.16"	66,0	16	5
CSAHF 16 N	CSAHM 16 N	16 + ⊕ (17-32)	"66.40"	66,0	16	5

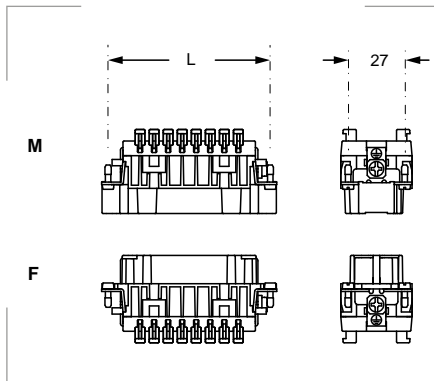
6.1

Sistema SQUICH® de fijación rápida de cables





SERIE CSH-SQUICH 16A - 500V - fijación rápida



Características
 16A 500V 6kV 3 según EN 61984.
 16A 400/690V 6kV 2 según EN 61984.
 Voltaje según UL/CSA: 600V.
 Vida mecánica: ≥ 500 ciclos.
 Resistencia aislante: ≥ 10 GΩ.
 Resistencia contacto: ≤ 1 mΩ (CNE).
 Resistencia contacto: ≤ 3 mΩ (CSH).

Grado de protección
 Inflamabilidad: UL94-V0.

Materiales
 Resina termoplástica autoextinguible.
 Contactos de aleación de cobre.

Colores
 Gris RAL 7032

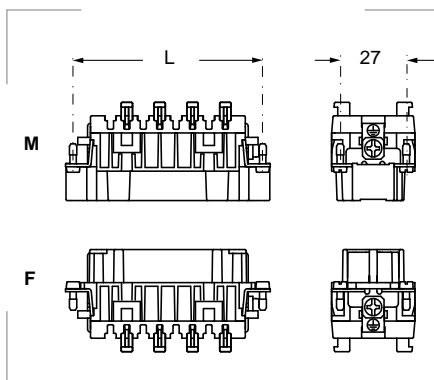
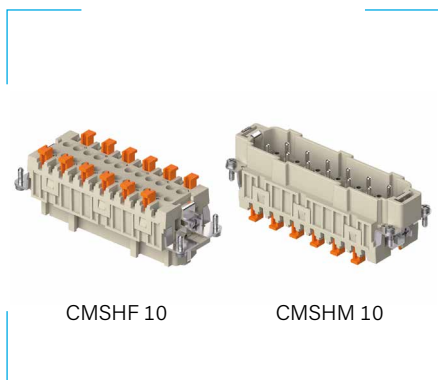
Certificados y normas aplicables



Temperatura de trabajo
 -40°C hasta +125°C.

Referencia hembra	Referencia macho	Polos	Para envolv.	L mm	W mm	Emb. uds.
CSHF 06	CSHM 06	6 + ⊕	"44.27"	44,0	27	10
CSHF 10	CSHM 10	10 + ⊕	"57.62"	57,0	27	5
CSHF 16	CSHM 16	16 + ⊕	"77.27"	77,5	27	5
CSHF 24	CSHM 24	24 + ⊕	"104.27"	104,0	27	5
CSHF 16 N	CSHM 16 N	16 + ⊕ (17-32)	"77.62"	77,5	27	5
CSHF 24 N	CSHM 24 N	24 + ⊕ (25-48)	"104.62"	104,0	27	5

SERIE CMSH-SQUICH 16A - 830V - fijación rápida



Características
 16A 830V 8kV 3 según EN 61984.
 16A 1000V 8kV 2 según EN 61984.
 16A 720/1250V 8kV 2 según EN 61984.
 16A 500V 6kV 3 (auxiliares) EN 61984.
 Voltaje según UL/CSA: 600V.
 Vida mecánica: ≥ 500 ciclos.
 Resistencia aislante: ≥ 10 GΩ.
 Resistencia contacto: ≤ 3 mΩ.

Grado de protección
 Inflamabilidad: UL94-V0.

Materiales
 Resina termoplástica autoextinguible.
 Contactos de aleación de cobre.

Colores
 Gris RAL 7032

Certificados y normas aplicables



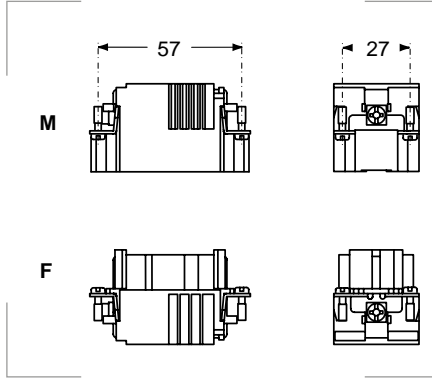
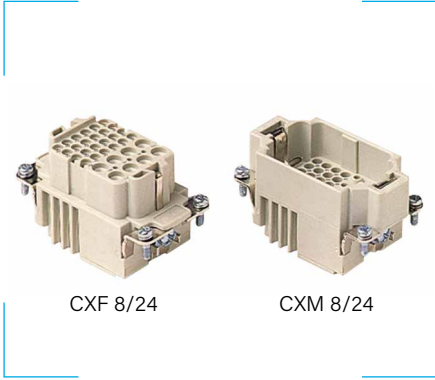
Temperatura de trabajo
 -40°C hasta +125°C.

Referencia hembra	Referencia macho	Polos	Para envolv.	L mm	W mm	Emb. uds.
CMSHF 06	CMSHM 06	6 + 2 + ⊕	"77.27"	77,5	27	5
CMSHF 10	CMSHM 10	10 + 2 + ⊕	"104.27"	104,0	27	5
CMSHF 06 N	CMSHM 06 N	6 + 2 + ⊕ (17-32)	"77.62"	77,5	27	5
CMSHF 10 N	CMSHM 10 N	10 + 2 + ⊕ (25-48)	"104.62"	104	27	5

61



SERIE CX 16A - 230/400V + 10A - 160V - para engastar



Características

16 A 230/400 V 4 kV 3 según EN 61984.
 16 A 400V 4 kV 2 según EN 61984.
 Voltaje según UL/CSA: 600V.
 Vida mecánica: ≥ 500 ciclos.
 Resistencia aislante: ≥ 10 GΩ.
 Resistencia contacto: ≤ 1 mΩ.

Características polos auxiliares

10 A 160V 2,5 kV 3 según EN 61984.
 10 A 250V 4 kV 2 según EN 61984.
 Resistencia contacto: ≤ 3 mΩ.

Grado de protección

Inflamabilidad: UL94-V0.

Materiales

Resina termoplástica autoextinguible.
 Contactos de aleación de cobre.

Colores

Gris RAL 7032

Certificados y normas aplicables



Temperatura de trabajo

-40°C hasta +125°C.

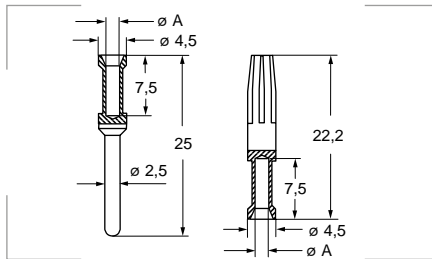
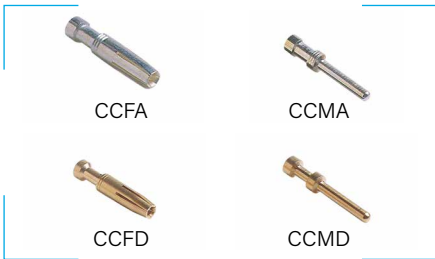
Productos relacionados



Herramientas de crimpado manual

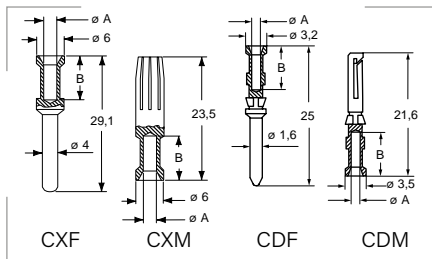
pág. 347

Referencia hembra	Referencia macho	Polos	Para envolv.	L mm	W mm	Emb. uds.
CXF 8/24	CXM 8/24	8 (16A max) + 24 (10A) + ⊕	"57.27"	57	27	5



Contactos (pins) para CX 8/24 de 16A

Plata		Oro		Sección mm ²	AWG	ØA mm	Longitud de pelado mm	Embalaje unidades
Hembra	Macho	Hembra	Macho					
CCFA 0.3	CCMA 0.3	CCFD 0.3	CCMD 0.3	0,14-0,37	26-22	0,9	7,5	100
CCFA 0.5	CCMA 0.5	CCFD 0.5	CCMD 0.5	0,5	20	1,1	7,5	100
CCFA 0.7	CCMA 0.7	CCFD 0.7	CCMD 0.7	0,75	18	1,3	7,5	100
CCFA 1.0	CCMA 1.0	CCFD 1.0	CCMD 1.0	1,0	18	1,45	7,5	100
CCFA 1.5	CCMA 1.5	CCFD 1.5	CCMD 1.5	1,5	16	1,8	7,5	100
CCFA 2.5	CCMA 2.5	CCFD 2.5	CCMD 2.5	2,5	14	2,2	7,5	100
CCFA 3.0	CCMA 3.0	CCFD 3.0	CCMD 3.0	3,0	12	2,55	7,5	100
CCFA 4.0	CCMA 4.0	CCFD 4.0	CCMD 4.0	4,0	12	2,85	7,5	100

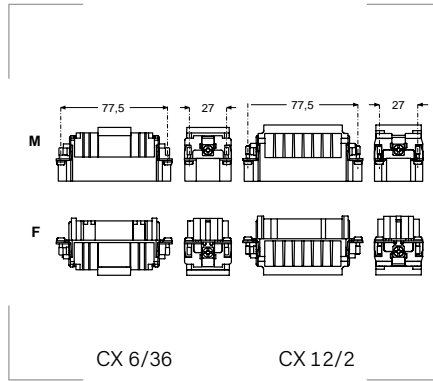


Contactos (pins) para CX 8/24 de 10A

Plata		Oro		Sección mm ²	AWG	ØA mm	Longitud de pelado (B) mm	Embalaje unidades
Hembra	Macho	Hembra	Macho					
CDFA 0.3	CDMA 0.3	CDFD 0.3	CDMD 0.3	0,14-0,3	26-22	0,9	8,0	200
CDFA 0.5	CDMA 0.5	CDFD 0.5	CDMD 0.5	0,5	20	1,1	8,0	200
CDFA 0.7	CDMA 0.7	CDFD 0.7	CDMD 0.7	0,75	18	1,3	8,0	200
CDFA 1.0	CDMA 1.0	CDFD 1.0	CDMD 1.0	1,0	18	1,45	8,0	200
CDFA 1.5	CDMA 1.5	CDFD 1.5	CDMD 1.5	1,5	16	1,8	8,0	200
CDFA 2.5	CDMA 2.5	CDFD 2.5	CDMD 2.5	2,5	14	2,2	6,0	200



SERIE CX 40A - 690V + 10A - 160/250V - para engastar



Características

40A 690V 8kV 3 según EN 61984.
 Voltaje según UL/CSA: 600V.
 Vida mecánica: ≥ 500 ciclos.
 Resistencia aislante: ≥ 10 GΩ.
 Resistencia contacto: ≤ 0,3 mΩ.

Características polos auxiliares

10 A 160V 2,5 kV 3 (36 polos) EN 61984.
 10 A 250V 4 kV 2 (36 polos) EN 61984.
 10 A 250V 4kV 3 (2 polos) EN 61984.
 Resistencia contacto: ≤ 1 mΩ.

Grado de protección

Inflamabilidad: UL94-V0.

Materiales

Resina termoplástica autoextinguible.

Colores

Gris RAL 7032

Certificados y normas aplicables



Temperatura de trabajo

-40°C hasta +125°C.

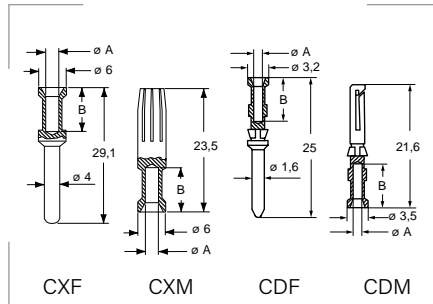
Productos relacionados



Herramientas de crimpado manual

pág. 347

Referencia hembra	Referencia macho	Polos	Para envolv.	L mm	W mm	Emb. uds.
CXF 6/36	CXM 6/36	6 (40A max) + 36 (10A) + ⊕	"77.27"	77,5	27	5
CXF 12/2	CXM 12/2	12 (40A max) + 2 (10A) + ⊕	"77.62"	77,5	27	5



Crimpado

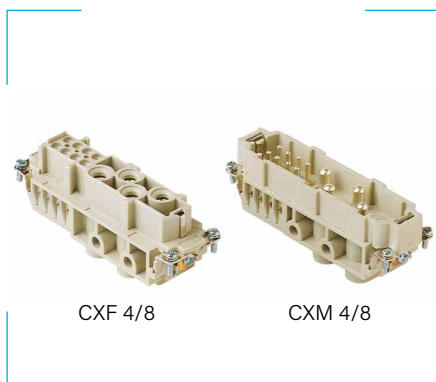
Es recomendable realizar el crimpado de los contactos con las herramientas homologadas de ILME.

Contactos (pins) para CX 6/36 y CX 12/2

Plata		Oro		Sección mm ²	AWG	ØA mm	Longitud de pelado (B) mm	Embalaje unidades
Hembra	Macho	Hembra	Macho					
CDFA 0.3	CDMA 0.3	CDFD 0.3	CDMD 0.3	0,14-0,3	26-22	0,9	8,0	200
CDFA 0.5	CDMA 0.5	CDFD 0.5	CDMD 0.5	0,5	20	1,1	8,0	200
CDFA 0.7	CDMA 0.7	CDFD 0.7	CDMD 0.7	0,75	18	1,3	8,0	200
CDFA 1.0	CDMA 1.0	CDFD 1.0	CDMD 1.0	1,0	18	1,45	8,0	200
CDFA 1.5	CDMA 1.5	CDFD 1.5	CDMD 1.5	1,5	16	1,8	8,0	200
CDFA 2.5	CDMA 2.5	CDFD 2.5	CDMD 2.5	2,5	14	2,2	6,0	200
CXFA 1.5	CXMA 1.5	-	-	1,5	16	1,8	9,0	50
CXFA 2.5	CXMA 2.5	-	-	2,5	14	2,2	9,0	50
CXFA 4.0	CXMA 4.0	-	-	4,0	12	2,85	9,6	50
CXFA 6.0	CXMA 6.0	-	-	6,0	10	3,5	9,6	50

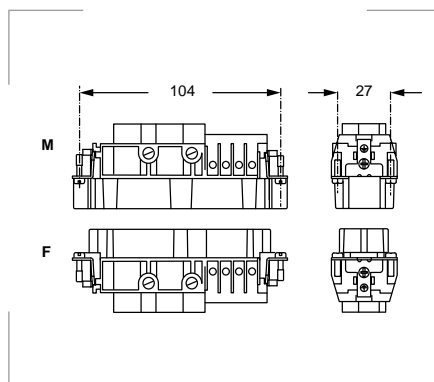


SERIE CX 80A - 400V + 16A - 230/400V - fijación por tornillo



CXF 4/8

CXM 4/8



Características

80A 400V 6kV 3 según EN 61984.
80A 400/690V 6kV 2 según EN 61984.
Voltaje según UL/CSA: 600V.
Vida mecánica: ≥ 500 ciclos.
Resistencia aislante: $\geq 10 \text{ G}\Omega$.
Resistencia contacto: $\leq 0,3 \text{ m}\Omega$.

Características polos auxiliares

16A 230/400V 4kV 3 según EN 61984.
16A 400V 4kV 2 según EN 61984.
Resistencia contacto: $\leq 1 \text{ m}\Omega$.

Grado de protección

Inflamabilidad: UL94-V0.

Materiales

Resina termoplástica autoextinguible.
Contactos de aleación de cobre.

Colores

Gris RAL 7032

Certificados y normas aplicables



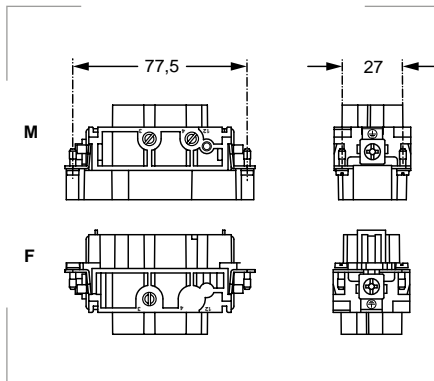
Temperatura de trabajo

-40°C hasta +125°C.

Referencia hembra	Referencia macho	Polos	Para envolv.	L mm	W mm	Emb. uds.
CXF 4/8	CXM 4/8	4 (80A max) + 8 (16A) + \ominus	"104.27"	104	27	5



SERIE CX 80A - 830V - fijación por tornillo



Características
 80A 830V 8kV 3 según EN 61984.
 Voltaje según UL/CSA: 600V.
 Vida mecánica: ≥ 500 ciclos.
 Resistencia aislante: ≥ 10 GΩ.
 Resistencia contacto: ≤ 0,3 mΩ.

Grado de protección
 Inflamabilidad: UL94-V0.

Materiales
 Resina termoplástica autoextinguible.
 Contactos de aleación de cobre.

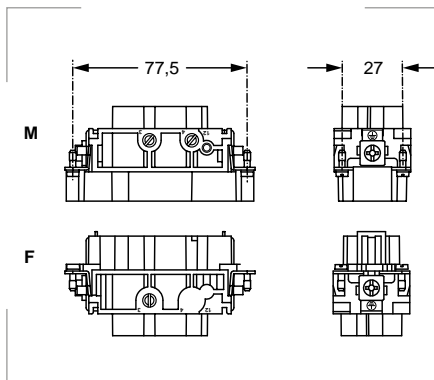
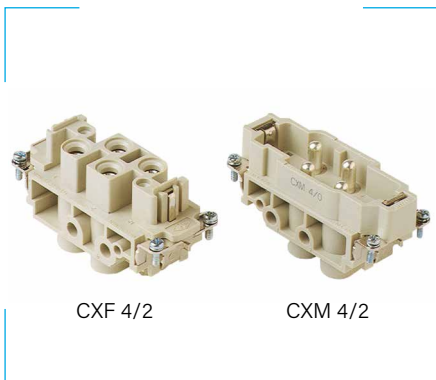
Colores
 Gris RAL 7032

Certificados y normas aplicables

Temperatura de trabajo
 -40°C hasta +125°C.

Referencia hembra	Referencia macho	Polos	Para envolv.	L mm	W mm	Emb. uds.
CXF 4/0	CXM 4/0	4 (80A max) + ⊕	"77.27"	77,5	27	5

SERIE CX 80A - 830V + 16A - 400V - fijación por tornillo



Características
 80A 830V 8kV 3 según EN 61984.
 Voltaje según UL/CSA: 600V.
 Vida mecánica: ≥ 500 ciclos.
 Resistencia aislante: ≥ 10 GΩ.
 Resistencia contacto: ≤ 0,3 mΩ.

Características polos auxiliares
 16A 400V 6kV 3 según EN 61984.
 16A 400/690V 6kV 2 según EN 61984.
 Resistencia contacto: ≤ 1 mΩ.

Grado de protección
 Inflamabilidad: UL94-V0.

Materiales
 Resina termoplástica autoextinguible.
 Contactos de aleación de cobre.

Colores
 Gris RAL 7032

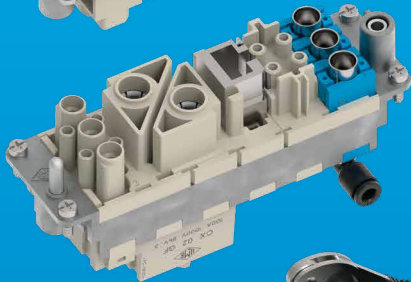
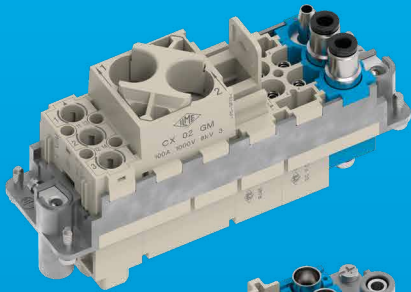
Certificados y normas aplicables

Temperatura de trabajo
 -40°C hasta +125°C.

Referencia hembra	Referencia macho	Polos	Para envolv.	L mm	W mm	Emb. uds.
CXF 4/2	CXM 4/2	4 (80A max) + 2 (16A) + ⊕	"77.27"	77,5	27	5

61

Serie MIXO



La serie MIXO es un sistema de conectores modulares para aplicaciones especiales que utiliza las envolventes habituales de ILME. Los conectores MIXO son personalizables, lo que permite una versatilidad total, porque cada envoltorio puede albergar diferentes tipos de conexiones, según la necesidad de cada usuario: potencia eléctrica, transmisión de datos, señales ópticas y/o aire.

Estos contactos se disponen uno junto a otro para formar un solo bloque compacto que se inserta en marcos metálicos. Al ser modular, el sistema facilita que se verifique o sustituya un contacto específico sin tener que desmontar todo el conector.

Sistema modular para aplicaciones especiales



Potencia
/señal



Potencia



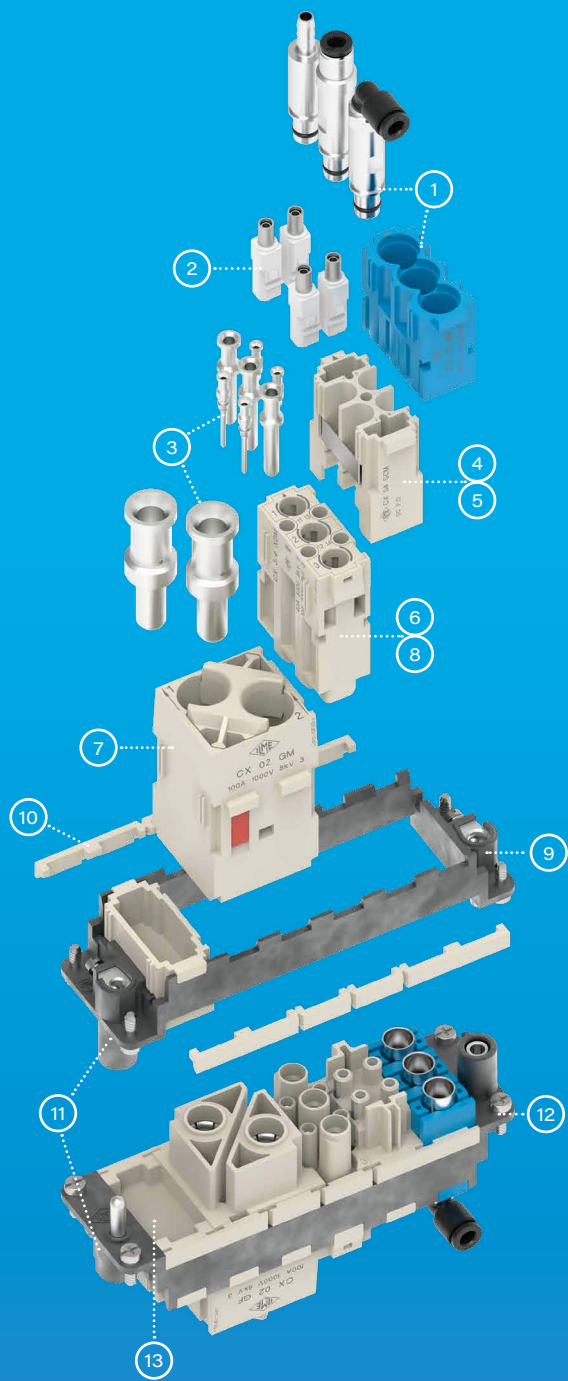
Transmisión
de datos



Fibra óptica



Neumática



Contactos neumáticos de metal (o plástico) con lengüeta para manguera o con conexión rápida.

2 Conectores de fibra óptica (tipo SC).

Contactos eléctricos de latón plateado o dorado, con conexiones a los cables mediante crimpado, fijación rápida o atornillados.

4 Los bloques de contacto modulares son de idéntica medida, incorporan un sistema de inserción para formar el conector completo y disponen de pestaña de bloqueo del marco.

Los bloques de contacto están fabricados en material termoplástico autoextinguible, reforzado con fibra de vidrio UL94V-0, con una temperatura de trabajo de -40 °C a +125 °C.

Los bloques de contacto cumplen los requisitos de la norma EN 61984 y las certificaciones UL, CSA, CQC, DNV-GL, BV, EAC.

Los bloques de contacto disponen de "colas de golondrina" patentadas para evitar acoplamientos incorrectos.

La posición de los contactos está identificada con números o códigos a ambos lados de cada bloque.

Marcos portamódulos macho/hembra, con alojamientos y polaridad fijos, fabricados en aleación de zinc fundido a presión.

Pieza de bloqueo del módulo. Se puede dividir según el número de módulos utilizados; garantiza una perfecta estabilidad de los módulos durante el cableado y el acoplamiento/desacoplamiento de los conectores.

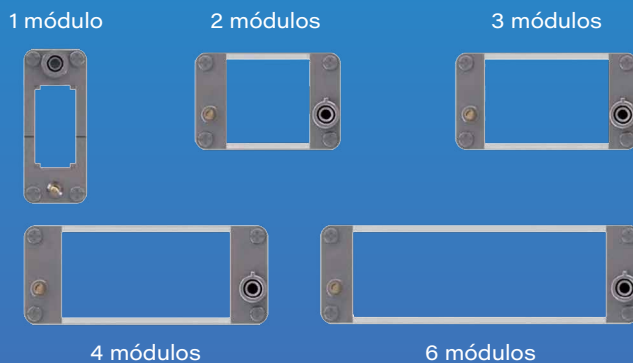
Contactos a tierra asimétricos (dos por marco), con amplia superficie de contacto para evitar acoplamientos incorrectos. Cuando se utilizan dos o más conectores idénticos de la serie MIXO, los codificadores pueden evitar un acoplamiento incorrecto.

Tornillos imperdibles para la fijación del marco, con arandela elástica.

13 Módulo ciego para ranuras no utilizadas.

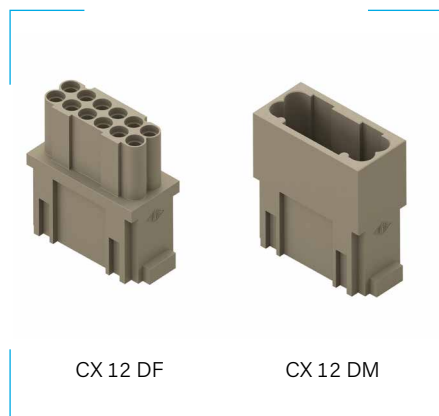
La serie MIXO se puede usar combinando cinco tamaños de marcos portamódulos:

Referencia	Tamaño	Envolvente	Embalaje
CX 01 T	1 módulo	"49.16"	6
CX 02 TM	2 módulos	"44.27"	10
CX 02 TF			
CX 03 TM	3 módulos	"57.27"	5
CX 03 TF			
CX 04 TM	4 módulos	"77.27"	5
CX 04 TF			
CX 06 TM	6 módulos	"104.27"	5
CX 06 TF			
CX 04 TM (x2)	8 módulos (4 módulos x 2)	"77.62"	-
CX 04 TF (x2)			
CX 06 TM (x2)	12 módulos (6 módulos x 2)	"104.62"	-
CX 06 TF (x2)			



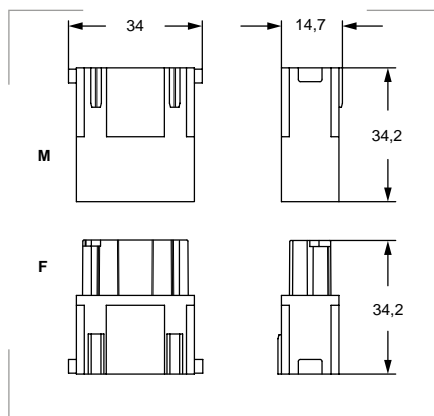


SERIE MIXO 10A - 250V - para engastar



CX 12 DF

CX 12 DM



Características

10A 250V 4kV 3 según EN 61984.
 Voltaje según UL/CSA: 600V.
 Vida mecánica: ≥ 500 ciclos.
 Resistencia aislante: $\geq 10 \text{ G}\Omega$.
 Resistencia contacto: $\leq 3 \text{ m}\Omega$.

Grado de protección

Inflamabilidad: UL94-V0.

Materiales

Resina termoplástica autoextinguible.

Colores

Gris RAL 7032

Certificados y normas aplicables



Temperatura de trabajo

-40°C hasta +125°C.

Productos relacionados



Herramientas de
 crimpado manual

pág. 347

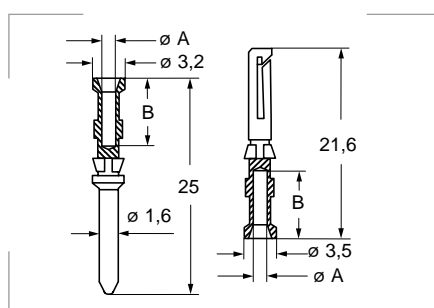
Bloques de contacto

Referencia hembra	Referencia macho	Polos	Embalaje unidades
CX 12 DF	CX 12 DM	12	10



CDFA

CDMA



Contactos (pins) para CX 12 D

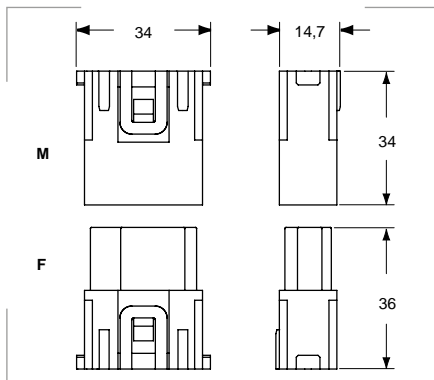
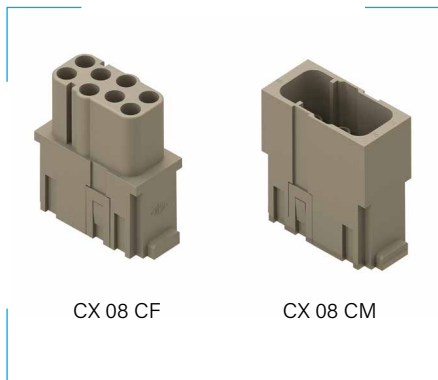
Hembra	Plata		Sección mm ²	AWG	ØA mm	Longitud de pelado (B) mm	Embalaje unidades
	Macho						
CDFA 0.3	CDMA 0.3		0,14-0,37	26-22	0,9	8	200
CDFA 0.5	CDMA 0.5		0,5	20	1,1	8	200
CDFA 0.7	CDMA 0.7		0,75	18	1,3	8	200
CDFA 1.0	CDMA 1.0		1,0	18	1,45	8	200
CDFA 1.5	CDMA 1.5		1,5	16	1,8	8	200
CDFA 2.5	CDMA 2.5		2,5	14	2,2	6	200

Crimpado

Es recomendable realizar el crimpado de los contactos con las herramientas homologadas de ILME.



SERIE MIXO 16A - 400V - para engastar



Características

16A 400V 6kV 3 según EN 61984.
 16A 400/690V 6kV 2 según EN 61984.
 Voltaje según UL/CSA: 600V.
 Vida mecánica: ≥ 500 ciclos.
 Resistencia aislante: ≥ 10 GΩ.
 Resistencia contacto: ≤ 1 mΩ.

Grado de protección

Inflamabilidad: UL94-V0.

Materiales

Resina termoplástica autoextinguible.

Colores

Gris RAL 7032

Certificados y normas aplicables



Temperatura de trabajo

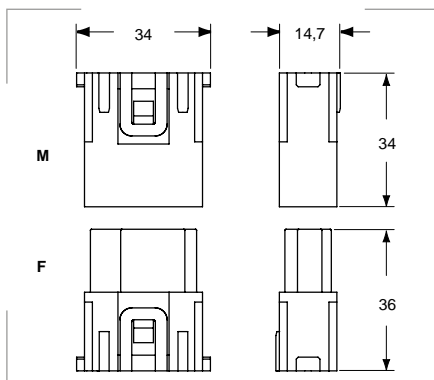
-40°C hasta +125°C.

Bloques de contacto

Referencia hembra	Referencia macho	Polos	Embalaje unidades
CX 08 CF	CX 08 CM	8	10

Contactos (pins): CCFA y CCMA.

SERIE MIXO 16A - 500V - 6 polos - para engastar



Características

16A 500V 6kV 3 según EN 61984.
 16A 400/690V 6kV 2 según EN 61984.
 Voltaje según UL/CSA: 600V.
 Vida mecánica: ≥ 500 ciclos.
 Resistencia aislante: ≥ 10 GΩ.
 Resistencia contacto: ≤ 1 mΩ.

Grado de protección

Inflamabilidad: UL94-V0.

Materiales

Resina termoplástica autoextinguible.

Colores

Gris RAL 7032

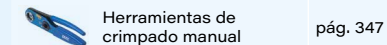
Certificados y normas aplicables



Temperatura de trabajo

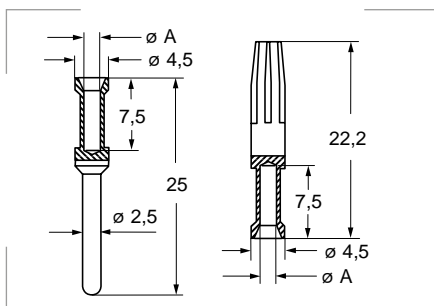
-40°C hasta +125°C.

Productos relacionados



Bloques de contacto

Referencia hembra	Referencia macho	Polos	Embalaje unidades
CX 06 CF	CX 06 CM	6	10



Crimpado

Es recomendable realizar el crimpado de los contactos con las herramientas homologadas de ILME.

Contactos (pins) para CX 08 C y CX 06 C

Plata		Sección mm ²	AWG	ØA mm	Longitud de pelado mm	Embalaje unidades
Hembra	Macho					
CCFA 0.3	CCMA 0.3	0,14-0,37	26-22	0,9	7,5	100
CCFA 0.5	CCMA 0.5	0,5	20	1,1	7,5	100
CCFA 0.7	CCMA 0.7	0,75	18	1,3	7,5	100
CCFA 1.0	CCMA 1.0	1,0	18	1,45	7,5	100
CCFA 1.5	CCMA 1.5	1,5	16	1,8	7,5	100
CCFA 2.5	CCMA 2.5	2,5	14	2,2	7,5	100
CCFA 3.0	CCMA 3.0	3,0	12	2,55	7,5	100
CCFA 4.0	CCMA 4.0	4,0	12	2,85	7,5	100



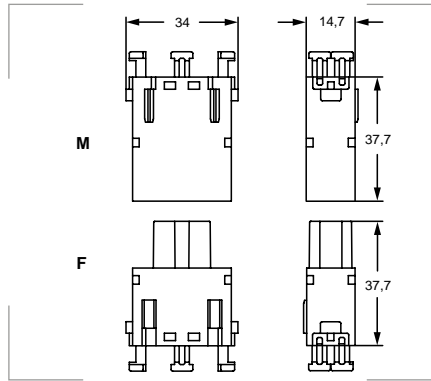


SERIE MIXO 16A - 400V - SQUICH - fijación rápida



CX 05 SHF

CX 05 SHM



Características

16A 400V 6kV 3 según EN 61984.
16A 500V 6kV 2 según EN 61984.
Voltaje según UL/CSA: 600V.
Vida mecánica: ≥ 500 ciclos.
Resistencia aislante: ≥ 10 GΩ.
Resistencia contacto: ≤ 3 mΩ.

Grado de protección

Inflamabilidad: UL94-V0.

Materiales

Resina termoplástica autoextinguible.
Contactos plateados.

Colores

Gris RAL 7032

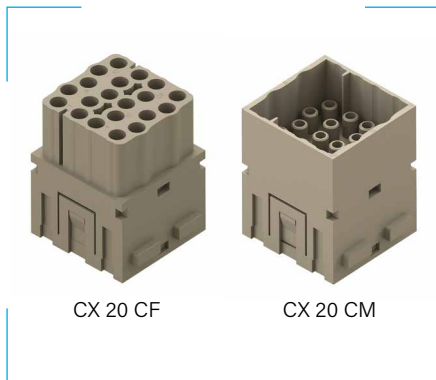
Temperatura de trabajo

-40°C hasta +125°C.

Bloques de contacto

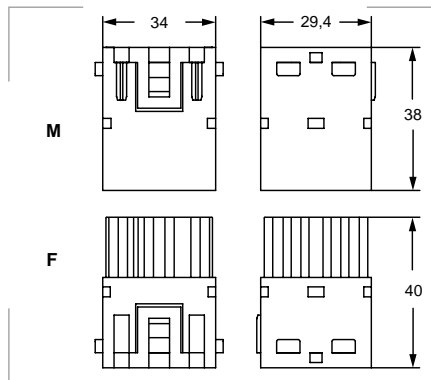
Referencia hembra	Referencia macho	Polos	Embalaje unidades
CX 05 SHF	CX 05 SHM	5	10

SERIE MIXO 16A - 500V - 20 polos - para engastar



CX 20 CF

CX 20 CM



Características

16A 500V 6kV 3 según EN 61984.
16A 830V 8kV 2 según EN 61984.
Voltaje según UL/CSA: 600V.
Vida mecánica: ≥ 500 ciclos.
Resistencia aislante: ≥ 10 GΩ.
Resistencia contacto: ≤ 1 mΩ.

Grado de protección

Inflamabilidad: UL94-V0.

Materiales

Resina termoplástica autoextinguible.

Colores

Gris RAL 7032

Certificados y normas aplicables



Temperatura de trabajo

-40°C hasta +125°C.

Productos relacionados

Herramientas de crimpado manual pág. 347

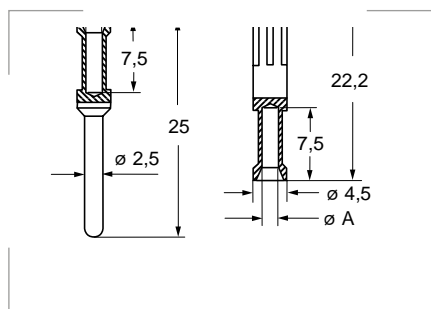
Bloques de contacto

Referencia hembra	Referencia macho	Polos	Embalaje unidades
CX 20 CF	CX 20 CM	20	5



CCFA

CCMA



Contactos (pins) para CX 20 C

Plata		Sección mm ²	AWG	ØA mm	Longitud de pelado mm	Embalaje unidades
Hembra	Macho					
CCFA 0.3	CCMA 0.3	0,14-0,37	26-22	0,9	7,5	100
CCFA 0.5	CCMA 0.5	0,5	20	1,1	7,5	100
CCFA 0.7	CCMA 0.7	0,75	18	1,3	7,5	100
CCFA 1.0	CCMA 1.0	1,0	18	1,45	7,5	100
CCFA 1.5	CCMA 1.5	1,5	16	1,8	7,5	100
CCFA 2.5	CCMA 2.5	2,5	14	2,2	7,5	100
CCFA 3.0	CCMA 3.0	3,0	12	2,55	7,5	100
CCFA 4.0	CCMA 4.0	4,0	12	2,85	7,5	100

Crimpado

Es recomendable realizar el crimpado de los contactos con las herramientas homologadas de ILME.

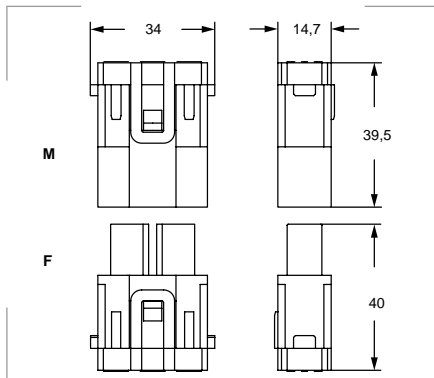


SERIE MIXO 40A - 500V - para engastar



CX 03 4BF

CX 03 4BM



Características

40A 500V 6kV 3 según EN 61984.
 Voltaje según UL/CSA: 600V.
 Vida mecánica: ≥ 500 ciclos.
 Resistencia aislante: ≥ 10 G Ω .
 Resistencia contacto: $\leq 0,3$ m Ω .

Grado de protección

Inflamabilidad: UL94-V0.

Materiales

Resina termoplástica autoextinguible.

Colores

Gris RAL 7032

Certificados y normas aplicables



Temperatura de trabajo

-40°C hasta +125°C.

Productos relacionados

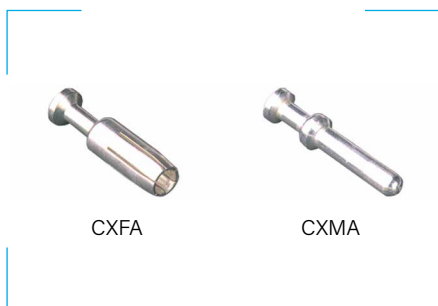


Herramientas de crimpado manual

pág. 347

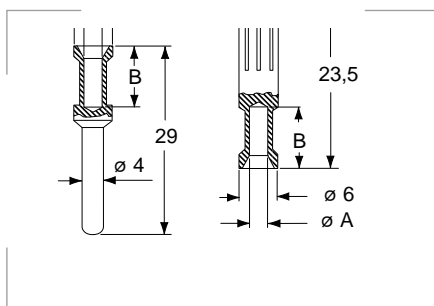
Bloques de contacto

Referencia hembra	Referencia macho	Polos	Sección cable mm ²	Sección pin mm ²	Emb. uds.
CX 03 4BF	CX 03 4BM	3	< 7,5	< 10	10



CXFA

CXMA



Contactos (pins) para CX 03 4B

Plata		Sección mm ²	AWG	ØA mm	Longitud de pelado (B) mm	Emb. uds.
Hembra	Macho					
CXFA 1.5	CXMA 1.5	1,5	16	1,8	9,0	50
CXFA 2.5	CXMA 2.5	2,5	14	2,2	9,0	50
CXFA 4.0	CXMA 4.0	4,0	12	2,85	9,6	50
CXFA6.0	CXMA6.0	6,0	10	3,5	9,6	50

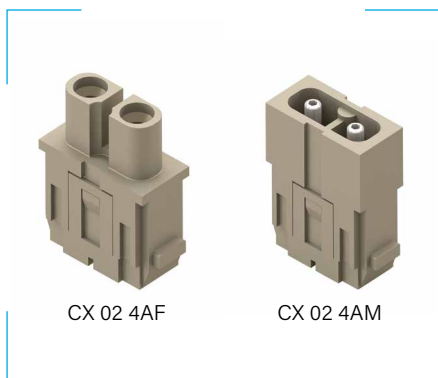


SERIE MIXO - módulo ciego

Referencia	Embalaje
CX FM	10 uds.

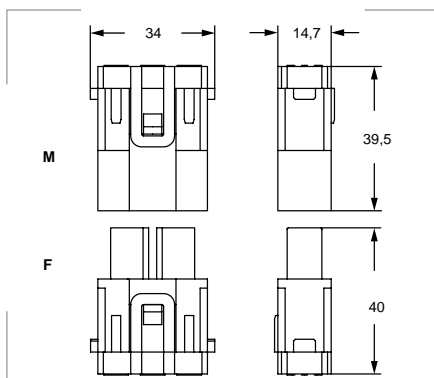
61

SERIE MIXO 40A - 1000V



CX 02 4AF

CX 02 4AM



Características

40A 1000V 8kV 3 según EN 61984.
 40A 1600V 12kV 2 según EN 61984.
 Voltaje según UL/CSA: 600V.
 Vida mecánica: ≥ 500 ciclos.
 Resistencia aislante: ≥ 10 G Ω .
 Resistencia contacto: $\leq 0,5$ m Ω .

Grado de protección

Inflamabilidad: UL94-V0.

Materiales

Resina termoplástica autoextinguible.

Colores

Gris RAL 7032

Certificados y normas aplicables



Temperatura de trabajo

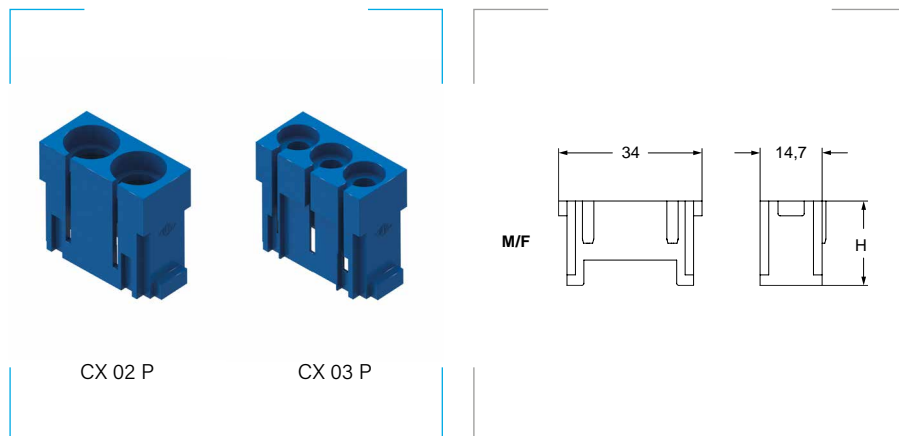
-40°C hasta +125°C.

Bloques de contacto

Referencia hembra	Referencia macho	Polos	Sección mm ²	Emb. uds.
CX 02 4AF	CX 02 4AM	2	2,5-8	10
CX 02 4BF	CX 02 4BM	2	6-10	10



SERIE MIXO para contactos neumáticos



CX 02 P

CX 03 P

Presión
Hasta 8 bar.

Grado de protección
Inflamabilidad: UL94-V0.

Materiales
Resina termoplástica autoextinguible.

Colores
Azul RAL 5015

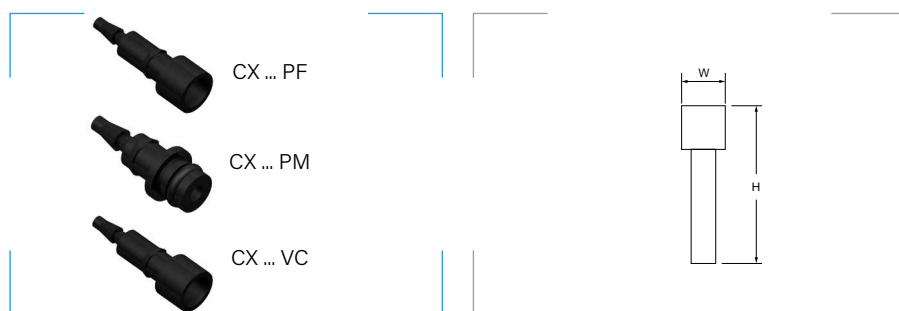
Certificados y normas aplicables



Temperatura de trabajo
-40°C hasta +80°C.

Bloques de contacto

Referencia	Alojamientos	Ø tubo mm	H mm	Embalaje unidades
CX 02 P	2	6	20	10
CX 03 P	3	1,6-4	20	10



CX... PF

CX... PM

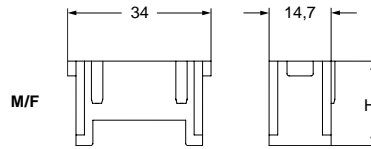
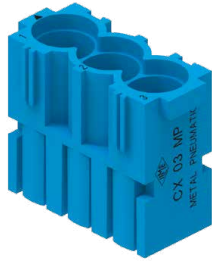
CX... VC

Contactos (pins)

Hembra sin válvula de cierre	H mm	W mm	Macho sin válvula de cierre	H mm	W mm	Hembra con válvula de cierre	H mm	W mm	Ø tubo mm	Emb. uds.
CX 1.6 PF	23,0	8,25	CX 1.6 PM	19,0	6,25	CX 1.6 VC	23,0	8,25	1,6	12
CX 3.0 PF	25,4	8,4	CX 3.0 PM	20,3	6,25	CX 3.0 VC	25,4	8,4	3,0	12
CX 4.0 PF	23,9	8,4	CX 4.0 PM	23,9	6,25	CX 4.0 VC	23,9	8,4	4,0	12
CX 6.0 PF	26,0	11,5	CX 6.0 PM	25,0	9,50	CX 6.0 VC	26,0	11,5	6,0	10



SERIE MIXO para contactos neumáticos de metal



Presión
Hasta 10 bar.

Grado de protección
Inflamabilidad: UL94-V0.

Materiales
Resina termoplástica autoextinguible.

Colores
Azul RAL 5015

Certificados y normas aplicables



Temperatura de trabajo
-40°C hasta +80°C.

Bloques de contacto

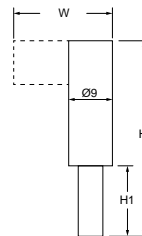
Referencia	Alojamientos	Ø tubo mm	H mm	Embalaje unidades
CX 03 MP	3	3-6	27,5	10



CX ... MPM

CX ... MPQM

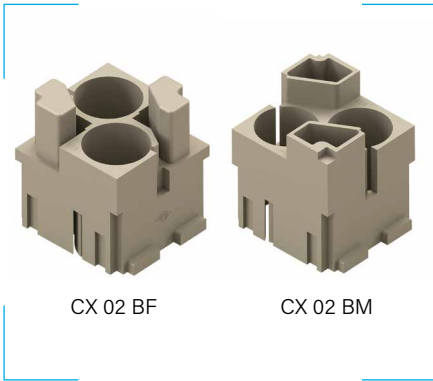
CX ... MPAM



Contactos metálicos (pins)

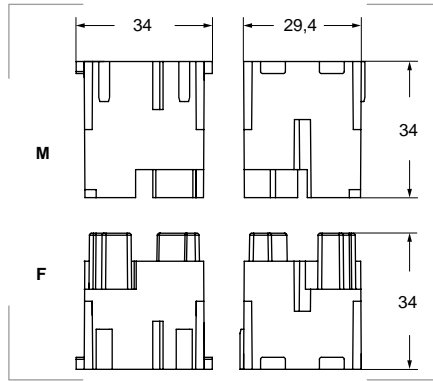
Hembra sin válvula cierre	H mm	H1 mm	W mm	Macho sin válvula cierre	H mm	H1 mm	W mm	Hembra con válvula cierre	H mm	H1 mm	W mm	Ø tubo mm	Emb. uds.
CX 3.0 MPF	36,5	7,9	-	CX 3.0 MPM	37,6	7,9	-	CX 3.0 MPV	39,5	7,9	-	3	3
CX 4.0 MPF	40,2	11,6	-	CX 4.0 MPM	41,3	11,6	-	CX 4.0 MPV	43,2	11,6	-	4	3
CX 6.0 MPF	39,1	10,4	-	CX 6.0 MPM	40,2	10,4	-	CX 6.0 MPV	42,1	10,4	-	6	3
CX 3.0 MPQF	40,1	-	-	CX 3.0 MPQM	41,2	-	-	CX 3.0 MPQV	47,6	-	-	3	3
CX 4.0 MPQF	44,4	-	-	CX 4.0 MPQM	45,5	-	-	CX 4.0 MPQV	51,9	-	-	4	3
CX 6.0 MPQF	46,4	-	-	CX 6.0 MPQM	47,5	-	-	CX 6.0 MPQV	53,9	-	-	6	3
CX 3.0 MPAF	42,4	-	15,5	CX 3.0 MPAM	43,5	-	15,5	CX 3.0 MPAV	49,9	-	15,5	3	3
CX 4.0 MPAF	44,0	-	18,7	CX 4.0 MPAM	45,1	-	18,7	CX 4.0 MPAV	51,5	-	18,7	4	3
CX 6.0 MPAF	46,4	-	20,5	CX 6.0 MPAM	47,5	-	20,5	CX 6.0 MPAV	53,9	-	20,5	6	3

SERIE MIXO - 2 alojamientos para conectores apantallados BUS



CX 02 BF

CX 02 BM



Características

50V 0,8kV 3 según EN 61984.
 Voltaje según UL/CSA: 50V.
 Resistencia aislante: $\geq 10 \text{ G}\Omega$.

Grado de protección

Inflamabilidad: UL94-V0.

Materiales

Resina termoplástica autoextinguible.

Colores

Gris RAL 7032

Certificados y normas aplicables



Temperatura de trabajo

-40°C hasta +125°C.

Bloques de contacto

Referencia hembra	Referencia macho	Embalaje unidades
CX 02 BF	CX 02 BM	5

SERIE MIXO - conectores apantallados BUS

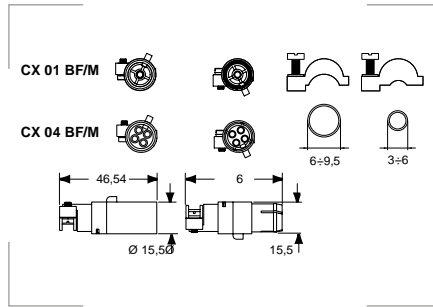


CX 01 BF

CX 01 BM

CX 04 BF

CX 04 BM



Características

10A 50V 0,8kV 3 según EN 61984.
 Voltaje según UL/CSA: 50V.
 Vida mecánica: ≥ 500 ciclos.
 Resistencia aislante: $\geq 10 \text{ G}\Omega$.
 Resistencia contacto: $\leq 3 \text{ m}\Omega$.

Certificados y normas aplicables



Temperatura de trabajo

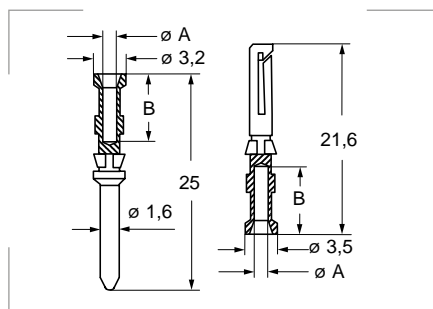
-40°C hasta +85°C.

Referencia hembra	Referencia macho	Polos	Embalaje unidades
CX 01 BF	CX 01 BM	1 + pantalla	1
CX 04 BF	CX 04 BM	4 + pantalla	1



CDFA

CDMA



Contactos (pins)

Plata		Sección mm ²	AWG	ØA mm	Longitud pelado (B) mm	Emb. uds.
Hembra	Macho					
CDFA 0.3	CDMA 0.3	0,14-0,37	26-22	0,9	8	200
CDFA 0.5	CDMA 0.5	0,5	20	1,1	8	200
CDFA 0.7	CDMA 0.7	0,75	18	1,3	8	200
CDFA 1.0	CDMA 1.0	1,0	18	1,45	8	200
CDFA 1.5	CDMA 1.5	1,5	16	1,8	8	200
CDFA 2.5	CDMA 2.5	2,5	14	2,2	6	200

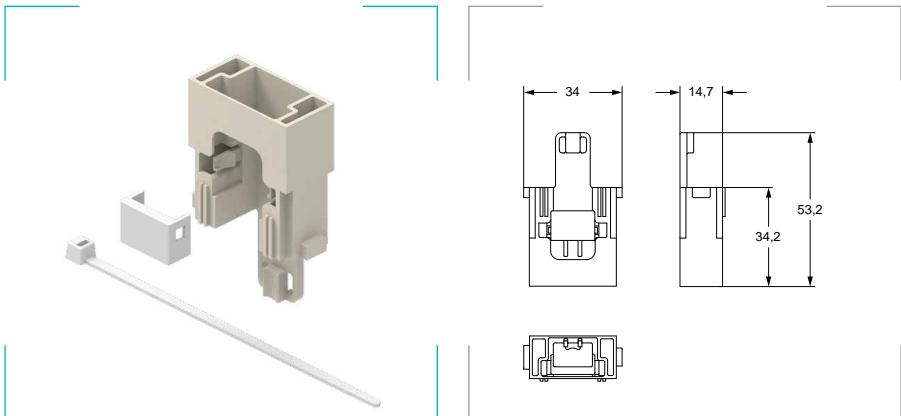


Herramienta para extraer conectores apantallados BUS

Referencia	Embalaje
CX BES	1 ud.



SERIE MIXO adaptador RJ45 universal



Grado de protección
 Polvo/agua: IP20 (sin envolvente).
 IP65/66/68/69.

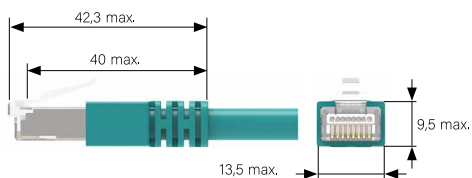
Materiales
 Policarbonato PC.

Colores
 Gris RAL 7032

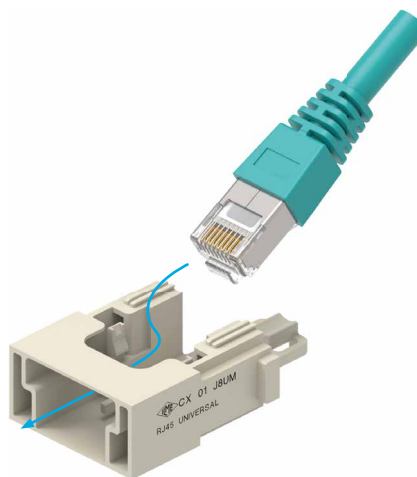
Temperatura de trabajo
 -40°C hasta +70°C.

Referencia	Embalaje unidades
CX 01 J8UM	1

1



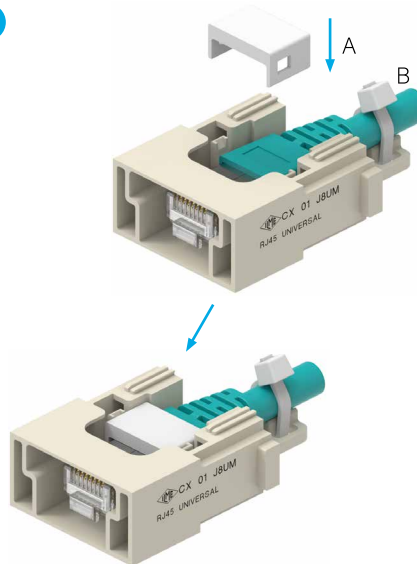
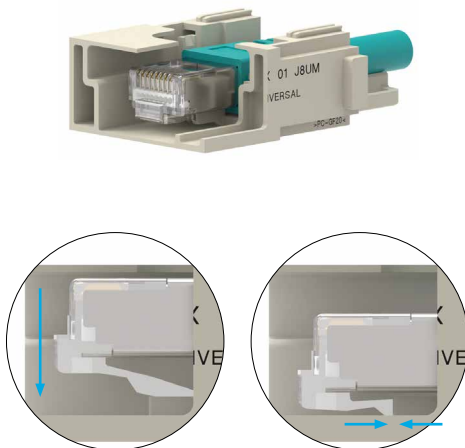
2



3



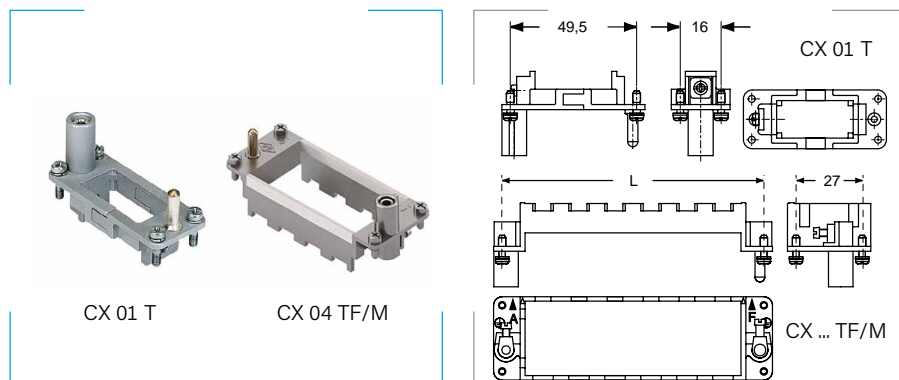
4



6.1



Marco simple para bloque modular CX ... T

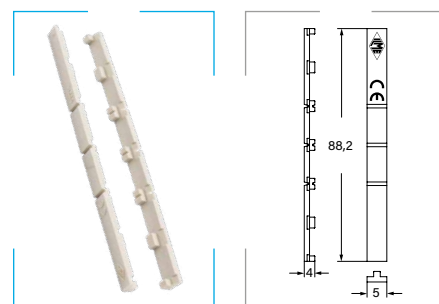
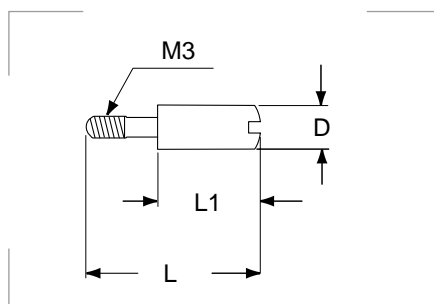


Grado de protección
Inflamabilidad: UL94-V0.

Materiales
Bastidor en aleación de zinc.
inyectado a presión.
Cuerpo de polietileno.

Referencia	Tipo	Tamaño envoltente	L mm	Embalaje unidades
CX 01 T	Neutro	"49.16"	-	6
CX 02 TF	Hembra	"44.27"	44,0	10
CX 02 TM	Macho*	"44.27"	44,0	10
CX 03 TF	Hembra*	"57.27"	57,0	5
CX 03 TM	Macho*	"57.27"	57,0	5
CX 04 TF	Hembra*	"77.27" y "77.62"	77,5	5
CX 04 TM	Macho*	"77.27" y "77.62"	77,5	5
CX 06 TF	Hembra*	"104.27" y "104.62"	104,0	5
CX 06 TM	Macho*	"104.27" y "104.62"	104,0	5

* Ambos tipos pueden montarse en una envoltente o en un zócalo. En un acoplamiento siempre habrá un marco tipo "M" y un marco tipo "F".



Contactos (pins)

Referencia	Tipo	Material	Ø mm	L mm	L1 mm	Emb. uds.
CR 20 CX	Neutro	Acero inoxidable	6,0	22,0	12,0	10
CR 20 CX D	Neutro	Acero cincado	6,0	22,0	12,0	10
CRF CX	Hembra	Acero inoxidable	6,5	24,5	15,0	10
CRM CX	Macho	Acero inoxidable	4,0	23,0	13,5	10
CRF CX D	Hembra	Acero cincado	6,5	24,5	15,0	10
CRM CX D	Macho	Acero cincado	4,0	23,0	13,5	10
CRF CX	Hembra	Acero inoxidable	6,5	24,5	15,0	10
CRM CX	Macho	Acero inoxidable	4,0	23,0	13,5	10
CRF CX D	Hembra	Acero cincado	6,5	24,5	15,0	10
CRM CX D	Macho	Acero cincado	4,0	23,0	13,5	10
CR 72 CX	Neutro	Acero inoxidable	6,0	15,4	5,9	10
CR 72 CX D	Neutro	Acero cincado	6,0	15,4	5,9	10

Pestaña de bloqueo insertable

Referencia	Embalaje unidades
CX CFM	10



Herramientas de crimpado manual



Cumple con el estándar internacional MIL-C-22520/1. El crimpado se realiza con 8 puntos de presión. La herramienta está equipada con un mecanismo de engranajes para controlar el proceso de crimpado. La herramienta debe estar equipada con un posicionador intercambiable (CCTP) según la serie de contactos a crimpar.

Referencia	Embalaje
CCPZ MIL	1 ud.



Para contactos de 40A.

Referencia	Embalaje
CCPZ D	1 ud.



Con un mecanismo "cuadrado" simple pero efectivo, esta herramienta de crimpado manual **incorpora** cuatro discretos troqueles y **posicionador de torreta** para los contactos más relevantes.

Referencia	Embalaje
CCPZ TP	1 ud.



Crimpa con 8 puntos de presión, obteniendo similares resultados a las prescripciones de la norma MIL-C-22520/1. La herramienta tiene un mecanismo de engranajes para controlar el proceso completo de crimpado, y alberga una torreta con 12 posiciones, seis de las cuales se pueden utilizar para los contactos macho y hembra ILME de la serie CD (10A max), CC (16 A máx.) y CX (40 A máx.).

Referencia	Embalaje
CCPZ RN	1 ud.

Torretas de posicionamiento



Para posicionar contactos de 10A y 16A con la tenaza CCPZ MIL.

Referencia	Embalaje
CCTP 10	1 ud.
CCTP 16	1 ud.



Para posicionar contactos macho y hembra de 40A con la tenaza CCPZ D.

Referencia	Embalaje
CXTP 40	1 ud.

Herramientas de inserción y extracción



Para introducción bloques $0,75\text{mm}^2$.

Ref.	Emb.
CCINA	1 ud.



Para contactos de 10A.

Ref.	Emb.
CCES	1 ud.



Para contactos de 16A.

Ref.	Emb.
CQES	1 ud.



Para contactos de 40A.

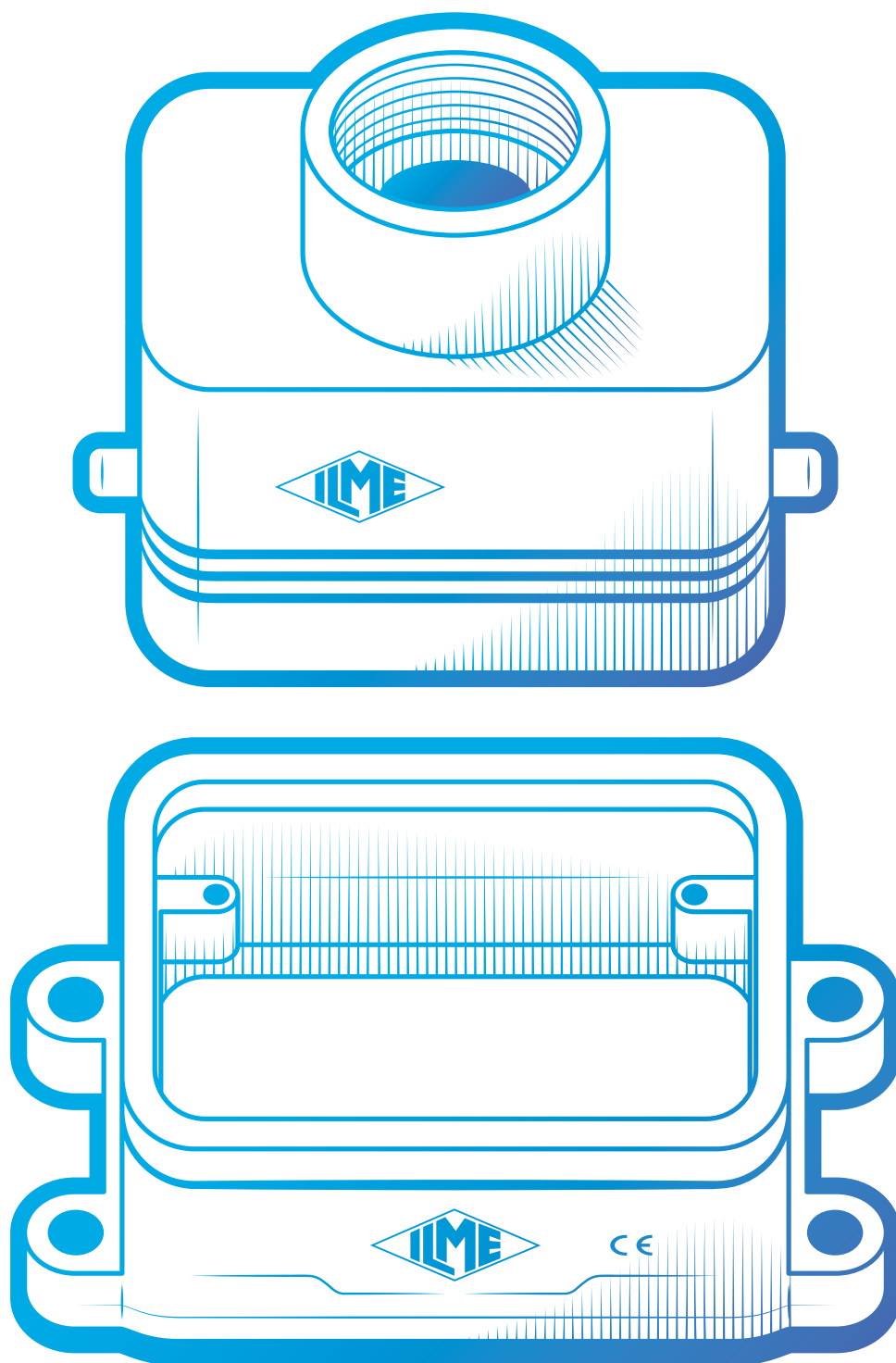
Ref.	Emb.
CXES	1 ud.



Para herramienta extracción CCES.

Ref.	Emb.
CCPR RN	1 ud.

6.2



ENVOLVENTES

ILME

Índice de datos técnicos para envoltorios


C-TYPE
 CH / CA / MH / MA

T-TYPE
 TCH / TH / TMA / TA

CERTIFICACIONES



Versión	C-Type estándar. W (entornos agresivos). S (EMC). R (altas temperaturas). 830V (aislado). E (E-Xtreme®).				Estándar (RAL 7012 - gris). W (entornos agresivos). Higiénico (H). Higiénico (C).			
	Metálico.				Aislante.			
Material	Tamaño	M	PG	Cierre	Tamaño	M	PG	Cierre
Tamaño y diámetro rosca M/PG	"66.40"	25-40	21-29	Doble.	"44.27" *	25-32	-	Simple.
	"44.27"	20-40	13,5-29	Simple.				"57.27"
	"57.27"		16-29	Simple/ doble.	"77.27"	Doble.		
	"77.27"	25-50	21-36	Doble.				
	"104.27"			Doble.				
	"77.62"	32-50	29-42	Simple/ doble.	"104.27"	-	Doble.	
	"104.62"			Simple.				
Grado de protección ¹	IP44 IP66/IP69 IP65				IP65 IP66/IP69 (W, H, C)			
UL 50 TYPE (NEMA 250 TYPE)	12 12, 4, 4X ²				12			
Temperatura de trabajo	-40°C + 125°C. -40°C + 180°C (R).				-40°C + 90°C. -40°C + 70°C (C). -50°C + 70°C (H).			
Página	352				367			

¹ Las envoltorios sólo garantizan el grado de protección IP cuando se acoplan y bloquean con la palanca de cierre. La cubierta (CP, CS) sólo proporciona protección mecánica, no asegura el grado de protección IP.

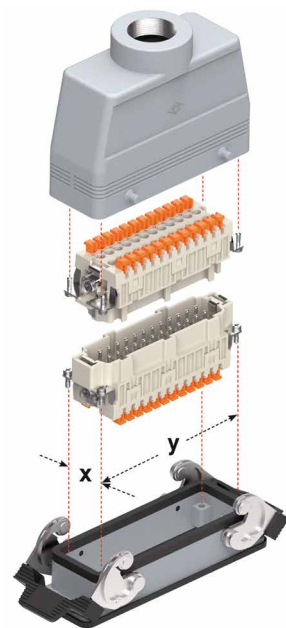
² Las versiones LP con cubierta de plástico no tienen la certificación UL.

Índice de datos técnicos para envoltentes



IL-BRID
CZ / MZ

CK/MK



Estándar.				Estándar.			
Metálico.				Aislante.			
Tamaño	M	PG	Cierre	Tamaño	M	PG	Cierre
"49.16"	20-25	13,5-21	Doble.	"21.21"	20-25	11	Doble.
"66.16"	20-25	16-21	Doble.				
IP66/IP69 IP65 (con tapa)				IP44		IP44 IP66/IP67/IP69*	
12, 4, 4X				12		12 4, 4X con CKR 65 (D)	
-40°C + 125°C.				-40°C + 125°C.		-40°C + 125°C.	

369

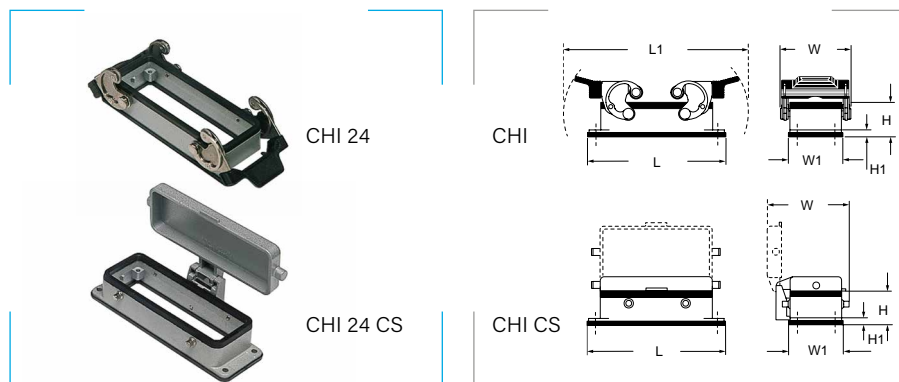
371

Tamaño envoltente	Distancia entre tornillos x-y (mm)
"21.21"	21 x 21
"32.13"	32 x 13
"49.16"	49,5 x 16
"66.16"	66 x 16
"66.40"	66 x 16 (2 insertos)
"44.27"	44 x 27
"57.27"	57 x 27
"77.27"	77,5 x 27
"104.27"	104 x 27
"77.62"	77,5 x 27 (2 insertos)
"104.62"	104 x 27 (2 insertos)

6-2



Zócalos empotrables con doble cierre - SERIE C-TYPE



Grado de protección

Polvo/agua: IP66 (IP69 DIN40050-9).

Materiales

Aleación de aluminio inyectado.
Pintadas al horno con polvo epoxídico de poliéster.
Mecanismos de cierre en acero inoxidable.
Tapa con resorte de aluminio inyectado.
Juntas de elastómero vinilo-nitrilo anti envejecimiento.

Colores

Gris

RAL 7040

Certificados y normas aplicables



Temperatura de trabajo

-40°C hasta +125°C.

Con dos palancas

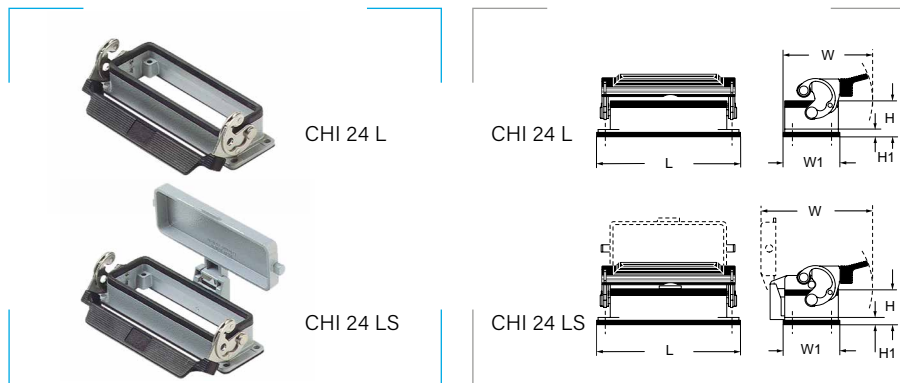
Referencia	Tamaño envolvente	L mm	L1 mm	W mm	W1 mm	H mm	H1 mm	Embalaje unidades
CHI 10	"57.27"	95,5	135,0	59,0	45,5	29	6,0	5
CHI 16	"77.27"	115,5	153,0	59,0	45,5	29	6,0	5
CHI 24	"104.27"	142,5	179,5	59,0	45,5	29	6,0	5
CHI 32	"77.62"	126,0	153,0	95,5	92,0	35	8,0	1
CHI 50	"66.40"	104,0	146,0	71,0	58,5	29	5,5	1

Con cuatro pivotes y tapa a resorte

Referencia	Tamaño envolvente	L mm	W mm	W1 mm	H mm	H1 mm	Embalaje unidades
CHI 10 CS	"57.27"	95,5	74,0	45,5	29	6,0	5
CHI 16 CS	"77.27"	115,5	74,0	45,5	29	6,0	5
CHI 24 CS	"104.27"	142,5	74,0	45,5	29	6,0	5
CHI 32 CS	"77.62"	126,0	134,5	92,0	35	8,0	1
CHI 50 CS	"66.40"	104,0	88,0	58,5	29	5,5	1



Zócalos empotrables con cierre simple - SERIE C-TYPE



Grado de protección
 Polvo/agua: IP66 (IP69 DIN40050-9).

Materiales
 Aleación de aluminio inyectado.
 Pintadas al horno con polvo epoxídico de poliéster.
 Mecanismos de cierre en acero inoxidable.
 Tapa con resorte de aluminio inyectado.
 Juntas de elastómero vinilo-nitrilo antiensuciamiento.

Colores
 Gris RAL 7040

Certificados y normas aplicables



Temperatura de trabajo
 -40°C hasta +125°C.

Con una palanca

Referencia	Tamaño envolvente	L mm	W mm	W1 mm	H mm	H1 mm	Embalaje unidades
CHI 06 L	"44.27"	82,5	76,5	45,5	29	6,0	5
CHI 10 L	"57.27"	95,5	76,5	45,5	29	6,0	5
CHI 16 L	"77.27"	115,5	76,5	45,5	29	6,0	5
CHI 24 L	"104.27"	142,5	76,5	45,5	29	6,0	5
CHI 32 L	"77.62"	126,0	111,0	92,0	35	8,0	1
CHI 48 L	"104.62"	167,5	121,1	93,0	42	11,5	1

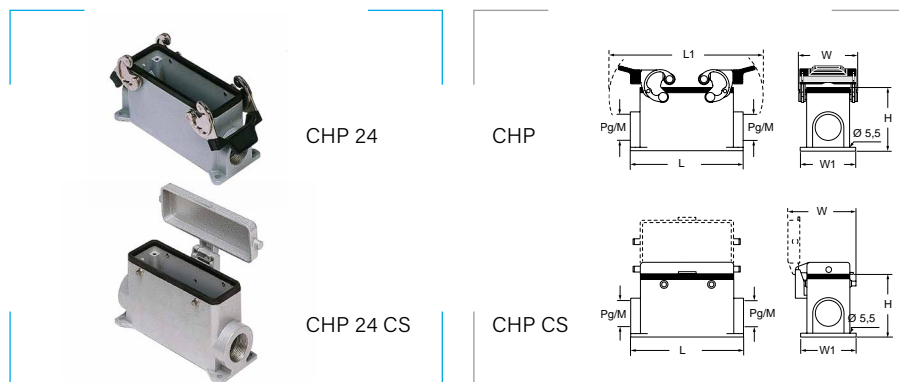
Con cuatro pivotes y tapa a resorte

Referencia	Tamaño envolvente	L mm	W mm	W1 mm	H mm	H1 mm	Embalaje unidades
CHI 06 LS	"44.27"	82,5	97,0	45,5	29	6,0	5
CHI 10 LS	"57.27"	95,5	97,0	45,5	29	6,0	5
CHI 16 LS	"77.27"	115,5	97,0	45,5	29	6,0	5
CHI 24 LS	"104.27"	142,5	97,0	45,5	29	6,0	5
CHI 32 LS	"77.62"	126,0	134,5	92,0	35	8,0	1
CHI 48 LS	"104.62"	167,5	165,2	93,0	42	11,5	1

6.2



Zócalos murales con doble cierre - SERIE C-TYPE



Grado de protección

Polvo/agua: IP66 (IP69 DIN40050-9).

Materiales

Aleación de aluminio inyectado.
Pintadas al horno con polvo epoxídico de poliéster.
Mecanismos de cierre en acero inoxidable.
Tapa con resorte de aluminio inyectado.
Juntas de elastómero vinilo-nitrilo antiensuciamiento.

Colores

Gris RAL 7040

Certificados y normas aplicables



Temperatura de trabajo

-40°C hasta +125°C.

Con dos palancas

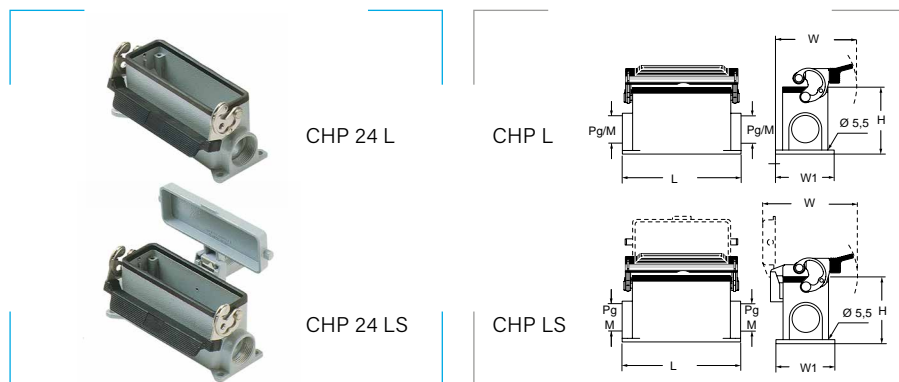
Referencia Rosca PG	Entrada PG	Referencia Rosca M	Entrada M	Tamaño envolvente	L mm	L1 mm	W mm	W1 mm	H mm	Embalaje unidades
CHP 10	16	MHP 10.20	20	"57.27"	135,0	94	59	52,0	57	5
CHP 10.2	16 x 2	MHP 10.220	20 x 2							5
CHP 16	21	MHP 16.25	25	"77.27"	153,0	117	59	57,0	63	5
CHP 16.2	21 x 2	MHP 16.225	25 x 2							5
CHP 24	21	MHP 24.25	25	"104.27"	179,5	144	59	57,0	63	5
CHP 24.2	21 x 2	MHP 24.225	25 x 2							5
CHP 32	29	MHP 32.50	40							1
CHP 32.2	29 x 2	MHP 32.250	40 x 2							1
CHP 32.29	36	MHP 32.40	50	"77.62"	153,0	125	59	84,0	90	1
CHP 32.229	36 x 2	MHP 32.240	50 x 2							1
CHP 32.42	42	-	-							1
CHP 32.242	42 x 2	-	-							1
CHP 50.21	21	MHP 50.32	32							1
CHP 50.29	21 x 2	MHP 50.40	32 x 2	"66.40"	146,0	106	71	57,3	82	1
CHP 50.221	29	MHP 50.232	40							1
CHP 50.229	29 x 2	MHP 50.240	40 x 2							1

Con dos pivotes y tapa a resorte

Referencia Rosca PG	Entrada PG	Referencia Rosca M	Entrada M	Tamaño envolvente	L mm	W mm	W1 mm	H mm	Embalaje unidades
CHP 10 CS	16	MHP 10 CS20	20	"57.27"	94	74	52,0	57	5
CHP 10 CS2	16 x 2	MHP 10 CS220	20 x 2						5
CHP 16 CS	21	MHP 16 CS25	25	"77.27"	117	74	57,0	63	5
CHP 16 CS2	21 x 2	MHP 16 CS225	25 x 2						5
CHP 24 CS	21	MHP 24 CS25	25	"104.27"	144	74	57,0	63	5
CHP 24 CS2	21 x 2	MHP 24 CS225	25 x 2						5
CHP 50 CS	21	MHP 50 CS32	32						1
CHP 50 CS29	21 x 2	MHP 50 CS40	32 x 2	"66.40"	106	88	57,3	82	1
CHP 50 CS2	29	MHP 50 CS232	40						1
CHP 50 CS229	29 x 2	MHP 50 CS240	40 x 2						1



Zócalos murales con cierre simple - SERIE C-TYPE



Grado de protección
Polvo/agua: IP66 (IP69 DIN40050-9).

Materiales
Aleación de aluminio inyectado.
Pintadas al horno con polvo epoxídico de poliéster.
Mecanismos de cierre en acero inoxidable.
Tapa con resorte de aluminio inyectado.
Juntas de elastómero vinilo-nitrilo antiensuciamiento.

Colores
Gris RAL 7040

Certificados y normas aplicables



Temperatura de trabajo
-40°C hasta +125°C.

Con una palanca

Referencia Rosca PG	Entrada PG	Referencia Rosca M	Entrada M	Tamaño envolvente	L mm	W mm	W1 mm	H mm	Embalaje unidades
CHP 06 L	16	MHP 06 L20	20	"44.27"	82	79,5	52	53	5
CHP 06 L2	16 x 2	MHP 06 L220	20 x 2						5
CHP 10 L	16	MHP 10 L20	20	"57.27"	94	79,5	52	57	5
CHP 10 L2	16 x 2	MHP 10 L220	20 x 2						5
CHP 16 L	21	MHP 16 L25	25	"77.27"	117	82,0	57	63	5
CHP 16 L2	21 x 2	MHP 16 L225	25 x 2						5
CHP 24 L	21	MHP 24 L25	25	"104.27"	144	82,0	57	63	5
CHP 24 L2	21 x 2	MHP 24 L225	25 x 2						5
CHP 32 L	29	MHP 32 L50	50						1
CHP 32 L2	29 x 2	MHP 32 L250	50 x 2						1
CHP 32 L29	36	MHP 32 L40	40	"77.62"	125	111,0	84	90	1
CHP 32 L229	36 x 2	MHP 32 L240	40 x 2						1
CHP 32 L42	42	-	-						1
CHP 32 L242	42 x 2	-	-						1

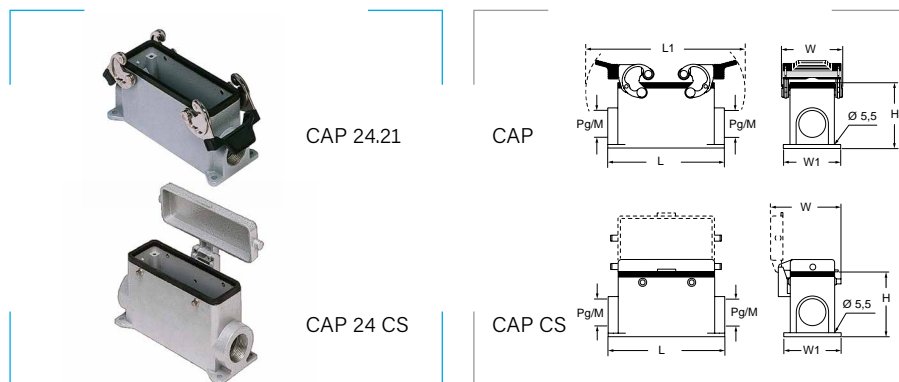
Con una palanca y tapa a resorte

Referencia Rosca PG	Entrada PG	Referencia Rosca M	Entrada M	Tamaño envolvente	L mm	W mm	W1 mm	H mm	Embalaje unidades
CHP 06 LS	16	MHP 06 LS20	20	"44.27"	82	97,0	52	53	5
CHP 06 LS2	16 x 2	MHP 06 LS220	20 x 2						5
CHP 10 LS	16	MHP 10 LS20	20	"57.27"	94	97,0	52	57	5
CHP 10 LS2	16 x 2	MHP 10 LS220	20 x 2						5
CHP 16 LS	21	MHP 16 LS25	25	"77.27"	117	97,0	57	63	5
CHP 16 LS2	21 x 2	MHP 16 LS225	25 x 2						5
CHP 24 LS	21	MHP 24 LS25	25	"104.27"	144	97,0	57	63	5
CHP 24 LS2	21 x 2	MHP 24 LS225	25 x 2						5
CHP 32 LS	36	MHP 32 LS50	50						1
CHP 32 LS2	36 x 2	MHP 32 LS250	50 x 2						1
CHP 32 LS29	29	MHP 32 LS40	40	"77.62"	125	134,5	84	90	1
CHP 32 LS229	29 x 2	MHP 32 LS240	40 x 2						1
CHP 32 LS42	42	-	-						1
CHP 32 LS242	42 x 2	-	-						1
CHP 48 LS	36 x 2	MHP 48 LS50	50 x 2	"104.62"	141	165,2	120	99	1
CHP 48 LS29	29 x 2	MHP 48 LS40	40 x 2						1

6-2



Zócalos altos murales con doble cierre - SERIE C-TYPE



Grado de protección

Polvo/agua: IP66 (IP69 DIN40050-9).

Materiales

Aleación de aluminio inyectado.
Pintadas al horno con polvo epoxídico de poliéster.
Mecanismos de cierre en acero inoxidable.
Tapa con resorte de aluminio inyectado.
Juntas de elastómero vinilo-nitrilo antiensuciamiento.

Colores

Gris

RAL 7040

Certificados y normas aplicables



Temperatura de trabajo

-40°C hasta +125°C.

Con dos palancas

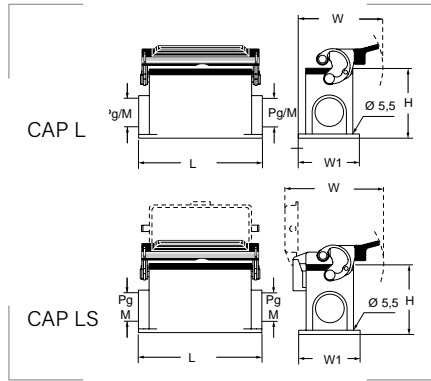
Referencia Rosca PG	Entrada PG	Referencia Rosca M	Entrada M	Tamaño envolvente	L mm	L1 mm	W mm	W1 mm	H mm	Embalaje unidades
CAP 10.21	21	MAP 10.32	32	"57.27"	94	135,0	59	57	74	5
CAP 10.29	21 x 2	MAP 10.40	32 x 2							5
CAP 10.221	29	MAP 10.232	40							5
CAP 10.229	29 x 2	MAP 10.240	40 x 2							5
CAP 16.21	21	MAP 16.32	32	"77.27"	117	153,0	59	57	81	5
CAP 16.29	21 x 2	MAP 16.40	32 x 2							5
CAP 16.221	29	MAP 16.232	40							5
CAP 16.229	29 x 2	MAP 16.240	40 x 2							5
CAP 24.21	21	MAP 24.32	32	"104.27"	144	179,5	59	57	81	5
CAP 24.29	21 x 2	MAP 24.40	32 x 2							5
CAP 24.221	29	MAP 24.232	40							5
CAP 24.229	29 x 2	MAP 24.240	40 x 2							5

Con dos pivotes y tapa a resorte

Referencia Rosca PG	Entrada PG	Referencia Rosca M	Entrada M	Tamaño envolvente	L mm	W mm	W1 mm	H mm	Embalaje unidades
CAP 10 CS	21	MAP 10 CS32	32	"57.27"	94	74	57	74	5
CAP 10 CS2	21 x 2	MAP 10 CS232	32 x 2						5
CAP 10 CS29	29	MAP 10 CS40	40						5
CAP 10 CS229	29 x 2	MAP 10 CS240	40 x 2						5
CAP 16 CS	21	MAP 16 CS32	32	"77.27"	117	74	57	81	5
CAP 16 CS2	21 x 2	MAP 16 CS232	32 x 2						5
CAP 16 CS29	29	MAP 16 CS40	40						5
CAP 16 CS229	29 x 2	MAP 16 CS240	40 x 2						5
CAP 24 CS	21	MAP 24 CS32	32	"104.27"	144	74	57	81	5
CAP 24 CS2	21 x 2	MAP 24 CS232	32 x 2						5
CAP 24 CS29	29	MAP 24 CS40	40						5
CAP 24 CS229	29 x 2	MAP 24 CS240	40 x 2						5



Zócalos altos murales con cierre simple - SERIE C-TYPE



Grado de protección

Polvo/agua: IP66 (IP69 DIN40050-9).

Materiales

Aleación de aluminio inyectado.
Pintadas al horno con polvo epoxídico de poliéster.
Mecanismos de cierre en acero inoxidable.
Tapa con resorte de aluminio inyectado.
Juntas de elastómero vinilo-nitrilo antiensuciamiento.

Colores

Gris RAL 7040

Certificados y normas aplicables



Temperatura de trabajo

-40°C hasta +125°C.

Con una palanca

Referencia Rosca PG	Entrada PG	Referencia Rosca M	Entrada M	Tamaño envolvente	L mm	W mm	W1 mm	H mm	Embalaje unidades
CAP 06 L	21	MAP 06 L32	32	"44.27"	82	82	57	74	5
CAP 06 L2	21 x 2	MAP 06 L232	32 x 2						5
CAP 06 L29	29	MAP 06 L40	40						5
CAP 06 L229	29 x 2	MAP 06 L240	40 x 2	"57.27"	94	82	57	74	5
CAP 10 L	21	MAP 10 L32	32						5
CAP 10 L2	21 x 2	MAP 10 L232	32 x 2						5
CAP 10 L29	29	MAP 10 L40	40	"77.27"	117	82	57	63	5
CAP 10 L229	29 x 2	MAP 10 L240	40 x 2						5
CAP 16 L	21	MAP 16 L32	32						5
CAP 16 L2	21 x 2	MAP 16 L232	32 x 2	"104.27"	144	82	57	63	5
CAP 16 L29	29	MAP 16 L40	40						5
CAP 16 L229	29 x 2	MAP 16 L240	40 x 2						5
CAP 24 L	21	MAP 24 L32	32	"104.27"	144	82	57	63	5
CAP 24 L2	21 x 2	MAP 24 L232	32 x 2						5
CAP 24 L29	29	MAP 24 L40	40						5
CAP 24 L229	29 x 2	MAP 24 L240	40 x 2						5

Con una palanca y tapa a resorte

Referencia Rosca PG	Entrada PG	Referencia Rosca M	Entrada M	Tamaño envolvente	L mm	W mm	W1 mm	H mm	Embalaje unidades
CAP 06 LS	21	MAP 06 LS32	32	"44.27"	82	97	57	74	5
CAP 06 LS2	21 x 2	MAP 06 LS232	32 x 2						5
CAP 06 LS29	29	MAP 06 LS40	40						5
CAP 06 LS229	29 x 2	MAP 06 LS240	40 x 2	"57.27"	94	97	57	74	5
CAP 10 LS	21	MAP 10 LS32	32						5
CAP 10 LS2	21 x 2	MAP 10 LS232	32 x 2						5
CAP 10 LS29	29	MAP 10 LS40	40	"77.27"	117	97	57	63	5
CAP 10 LS229	29 x 2	MAP 10 LS240	40 x 2						5
CAP 16 LS	21	MAP 16 LS32	32						5
CAP 16 LS2	21 x 2	MAP 16 LS232	32 x 2	"104.27"	144	97	57	63	5
CAP 16 LS29	29	MAP 16 LS40	40						5
CAP 16 LS229	29 x 2	MAP 16 LS240	40 x 2						5
CAP 24 LS	21	MAP 24 LS32	32	"104.27"	144	97	57	63	5
CAP 24 LS2	21 x 2	MAP 24 LS232	32 x 2						5
CAP 24 LS29	29	MAP 24 LS40	40						5
CAP 24 LS229	29 x 2	MAP 24 LS240	40 x 2						5

6-2

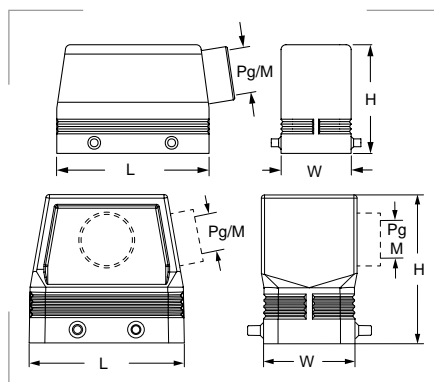


Cubiertas con salida lateral para doble cierre - SERIE C-TYPE



CHO 24

CAF 24.21



Grado de protección

Polvo/agua: IP66 (IP69 DIN40050-9).

Materiales

Aleación de aluminio inyectado.
Pintadas al horno con polvo epoxídico de poliéster.
Mecanismos de cierre en acero inoxidable.
Juntas de elastómero vinilo-nitrilo antienvejecimiento.

Colores

Gris RAL 7040

Certificados y normas aplicables



Temperatura de trabajo

-40°C hasta +125°C.

Con cuatro pivotes

Referencia Rosca PG	Entrada PG	Referencia Rosca M	Entrada M	Tamaño envolvente	L mm	W mm	H mm	Embalaje unidades
CHO 10	16	MHO 10.20	20	"57.27"	73,0	43,0	52	5
-	-	MHO 10.25	25					5
CHO 16	21	MHO 16.25	25	"77.27"	93,5	43,0	63	5
-	-	MHO 16.32	32					5
CHO 24	21	MHO 24.25	25	"104.27"	120,0	43,0	63	5
-	-	MHO 24.32	32					5
CHO 32.29	29	MHO 32.32	32					1
CHO 32	36	MHO 32.40	40	"77.62"	93,5	82,5	94	1
CHO 32.42	42	MHO 32.50	50					1
CHO 50	21	MHO 50.25	25	"66.40"	82,0	56,0	56	1
-	-	MHO 50.32	32					1

Cubierta alta con cuatro pivotes con salida transversal

Referencia Rosca PG	Entrada PG	Referencia Rosca M	Entrada M	Tamaño envolvente	L mm	W mm	H mm	Embalaje unidades
CAO 10.21	21	MAO 10.32	32	"57.27"	73,0	43	70	5
CAO 10.29	29	MAO 10.40	40					5
CAO 16.21	21	MAO 16.32	32	"77.27"	93,5	43	76	5
CAO 16.29	29	MAO 16.40	40					5
CAO 24.21	21	MAO 24.32	32	"104.27"	120,0	43	76	5
CAO 24.29	29	MAO 24.40	40					5
CAO 50.21	21	MAO 50.25	25	"66.40"	82,0	56	75	1
CAO 50.29	29	MAO 50.32	32					1

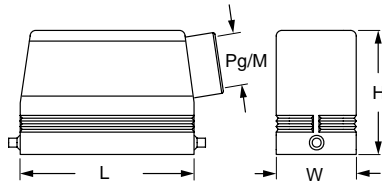
Cubierta alta con cuatro pivotes con salida longitudinal

Referencia Rosca PG	Entrada PG	Referencia Rosca M	Entrada M	Para envolvente	L mm	W mm	W1 mm	H mm	Embalaje unidades
CAF 10	16	MAF 10.20	20	"57.27"	73,0	43	45	70	5
CAF 16	21	MAF 16.25	25	"77.27"	93,5	43	45	76	5
CAF 24.21	21	MAF 24.25	25	"104.27"	120,0	43	45	76	5
CAF 24.29	29	MAF 24.32	32						1

Cubiertas con salida lateral para cierre simple - SERIE C-TYPE



CHO 24 L



Grado de protección

Polvo/agua: IP66 (IP69 DIN40050-9).

Materiales

Aleación de aluminio inyectado.
Pintadas al horno con polvo epoxídico de poliéster.
Mecanismos de cierre en acero inoxidable.
Juntas de elastómero vinilo-nitrilo antienvejecimiento.

Colores

Gris RAL 7040

Certificados y normas aplicables



Temperatura de trabajo

-40°C hasta +125°C.

Con dos pivotes

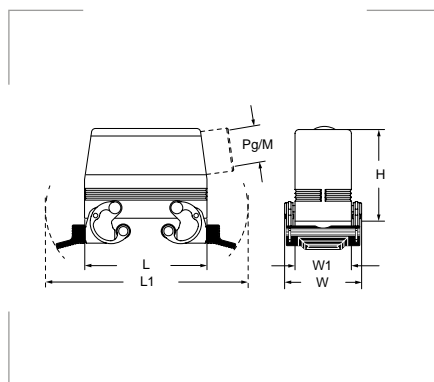
Referencia Rosca PG	Entrada PG	Referencia Rosca M	Entrada M	Tamaño envolvente	L mm	W mm	H mm	Embalaje unidades
CHO 06 L13	13,5	MHO 06 L20	20	"44.27"	60,0	43,0	42	5
CHO 06 L16	16	MHO 06 L25	25					5
CHO 10 L	16	MHO 10 L20	20	"57.27"	73,0	43,0	52	5
-	-	MHO 10 L25	25					5
CHO 16 L	21	MHO 16 L25	25	"77.27"	93,5	43,0	63	5
-	-	MHO 16 L32	32					5
CHO 24 L	21	MHO 24 L25	25	"104.27"	120,0	43,0	63	5
-	-	MHO 24 L32	32					5
CHO 32 L	36	MHO 32 L40	40	"77.62"	93,5	82,5	94	1
CHO 48 L	36	MHO 48 L40	40					1
CHO 48 L29	29	MHO 48 L32	32	"104.62"	121,0	90,0	98	1
CHO 48 L42	42	MHO 48 L50	50					1

Cubierta alta con dos pivotes

Referencia Rosca PG	Entrada PG	Referencia Rosca M	Entrada M	Tamaño envolvente	L mm	W mm	H mm	Embalaje unidades
CAO 06 L21	21	MAO 06 L25	25	"44.27"	60,0	43	72	5
CAO 06 L29	29	MAO 06 L32	32					5
CAO 10 L21	21	MAO 10 L32	32	"57.27"	73,0	43	70	5
CAO 10 L29	29	MAO 10 L40	40					5
CAO 16 L21	21	MAO 16 L32	32	"77.27"	93,5	43	76	5
CAO 16 L29	29	MAO 16 L40	40					5
CAO 24 L21	21	MAO 24 L32	32	"104.27"	120,0	43	76	5
CAO 24 L29	29	MAO 24 L40	40					5



Cubiertas con salida lateral y doble cierre - SERIE C-TYPE



Grado de protección

Polvo/agua: IP66 (IP69 DIN40050-9).

Materiales

Aleación de aluminio inyectado.
Pintadas al horno con polvo epoxídico de poliéster.
Mecanismos de cierre en acero inoxidable.
Juntas de elastómero vinilo-nitrilo antienviejecimiento.

Colores

Gris RAL 7040

Certificados y normas aplicables



Temperatura de trabajo

-40°C hasta +125°C.

Con dos palancas, sin junta, salida lateral

Referencia Rosca PG	Entrada PG	Referencia Rosca M	Entrada M	Tamaño envolvente	L mm	L1 mm	W mm	W1 mm	H mm	Embalaje unidades
CHO 10 X	16	MHO 10 X20	20	"57.27"	73,0	135,0	59,0	43,0	52	5
CHO 16 X	21	MHO 16 X25	25	"77.27"	93,5	153,0	59,0	43,0	63	5
-	-	MHO 16 X32	32							5
CHO 24 X	21	MHO 24 X25	25	"104.27"	120,0	179,5	59,0	43,0	63	5
-	-	MHO 24 X32	32							5
CHO 32 X	36	MHO 32 X40	40	"77.62"	93,5	153,0	98,5	82,5	94	1
CHO 50 X	21	MHO 50 X25	25	"66.40"	82,0	146,0	71,0	56,0	56	1
-	-	MHO 50 X32	32							1

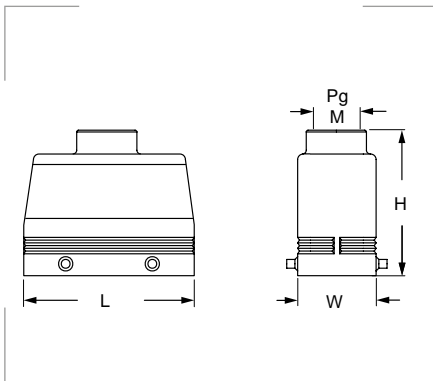
Cubierta alta con dos palancas, sin junta, salida lateral

Referencia Rosca PG	Entrada PG	Referencia Rosca M	Entrada M	Tamaño envolvente	L mm	L1 mm	W mm	W1 mm	H mm	Embalaje unidades
CAO 10 X	21	MAO 10 X32	32	"57.27"	73,0	135,0	59	43	70	5
CAO 10 X29	29	MAO 10 X40	40							5
CAO 16 X	21	MAO 16 X32	32	"77.27"	93,5	153,0	59	43	76	5
CAO 16 X29	29	MAO 16 X40	40							5
CAO 24 X	21	MAO 24 X32	32	"104.27"	120,0	179,5	59	43	76	5
CAO 24 X29	29	MAO 24 X40	40							5
CAO 50 X	21	MAO 50 X25	25	"66.40"	82,0	146,0	71	56	75	1
CAO 50 X29	29	MAO 50 X32	32							1

Cubiertas con salida vertical para doble cierre - SERIE C-TYPE



CHV 24



Grado de protección
Polvo/agua: IP66 (IP69 DIN40050-9).

Materiales
Aleación de aluminio inyectado.
Pintadas al horno con polvo epoxídico de poliéster.
Mecanismos de cierre en acero inoxidable.
Juntas de elastómero vinilo-nitrilo antienviejimiento.

Colores
Gris RAL 7040

Certificados y normas aplicables



Temperatura de trabajo
-40°C hasta +125°C.

Con cuatro pivotes

Referencia Rosca PG	Entrada PG	Referencia Rosca M	Entrada M	Tamaño envolvente	L mm	W mm	H mm	Embalaje unidades
CHV 10	16	MHV 10.20	20	"57.27"	73,0	43,0	58	5
-	-	MHV 10.25	25					5
CHV 16	21	MHV 16.25	25	"77.27"	93,5	43,0	58	5
-	-	MHV 16.32	32					5
CHV 24	21	MHV 24.25	25	"104.27"	120,0	43,0	68	5
-	-	MHV 24.32	32					5
CHV 24.29	29	MHV 24.40	40					5
CHV 32	36	MHV 32.40	40	"77.62"	93,5	82,5	117	1
CHV 32.29	29	MHV 32.32	32					1
CHV 32.42	42	MHV 32.50	50					1

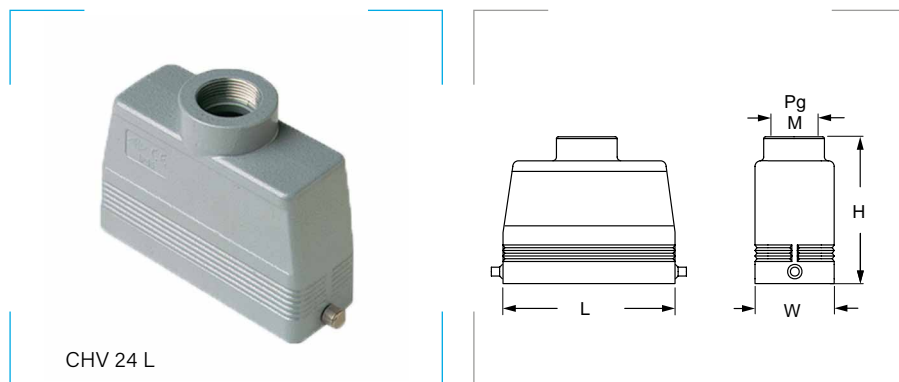
Cubierta alta con cuatro pivotes

Referencia Rosca PG	Entrada PG	Referencia Rosca M	Entrada M	Tamaño envolvente	L mm	W mm	H mm	Embalaje unidades
CAV 10.21	21	MAV 10.32	32	"57.27"	73,0	43	85,0	5
CAV 10.29	29	MAV 10.40	40					5
CAV 16.21	21	MAV 16.32	32	"77.27"	93,5	43	91,0	5
CAV 16.29	29	MAV 16.40	40					5
CAV 24.21	21	MAV 24.32	32	"104.27"	120,0	43	91,0	5
CAV 24.29	29	MAV 24.40	40					5
CAV 50.21	21	MAV 50.25	25	"66.40"	82,0	56	90,5	1
CAV 50.29	29	MAV 50.32	32					1

6.2



Cubiertas con salida vertical para cierre simple - SERIE C-TYPE



CHV 24 L

Grado de protección

Polvo/agua: IP66 (IP69 DIN40050-9).

Materiales

Aleación de aluminio inyectado.
Pintadas al horno con polvo epoxídico de poliéster.
Mecanismos de cierre en acero inoxidable.
Juntas de elastómero vinilo-nitrilo anti envejecimiento.

Colores

Gris RAL 7040

Certificados y normas aplicables



Temperatura de trabajo

-40°C hasta +125°C.

Con dos pivotes

Referencia Rosca PG	Entrada PG	Referencia Rosca M	Entrada M	Tamaño envolvente	L mm	W mm	H mm	Embalaje unidades
CHV 06 L13	13,5	MHV 06 L20	20	"44.27"	60,0	43,0	53,0	5
CHV 06 L16	16	MHV 06 L25	25					5
CHV 10 L	16	MHV 10 L20	20	"57.27"	73,0	43,0	58,0	5
-	-	MHV 10 L25	25					5
CHV 16 L	21	MHV 16 L25	25	"77.27"	93,5	43,0	58,0	5
-	-	MHV 16 L32	32					5
CHV 24 L	21	MHV 24 L25	25				68,0	5
-	-	MHV 24 L32	32	"104.27"	120,0	43,0		5
CHV 24 L29	29	MHV 24 L40	40				69,5	5
CHV 32 L	36	MHV 32 L40	40	"77.62"	93,5	82,5	117,0	1
CHV 48 L	36	MHV 48 L40	40					1
CHV 48 L29	29	MHV 48 L32	32	"104.62"	121,0	90,0	121,0	1
CHV 48 L42	42	MHV 48 L50	50					1

Cubierta alta con dos pivotes

Referencia Rosca PG	Entrada PG	Referencia Rosca M	Entrada M	Tamaño envolvente	L mm	W mm	H mm	Embalaje unidades
CAV 06 L21	21	MAV 06 L25	25	"44.27"	60,0	43	87,5	5
CAV 06 L29	29	MAV 06 L32	32					5
CAV 10 L21	21	MAV 10 L32	32	"57.27"	73,0	43	85,0	5
CAV 10 L29	29	MAV 10 L40	40					5
CAV 16 L21	21	MAV 16 L32	32	"77.27"	93,5	43	91,0	5
CAV 16 L29	29	MAV 16 L40	40					5
CAV 24 L21	21	MAV 24 L32	32	"104.27"	120,0	43	91,0	5
CAV 24 L29	29	MAV 24 L40	40					5

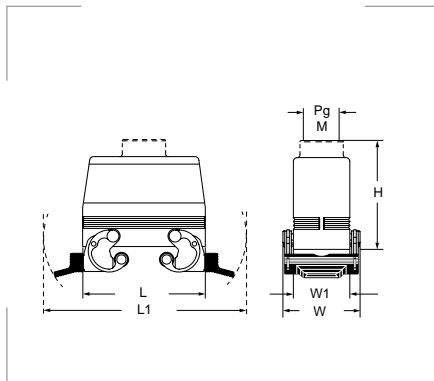


Cubiertas con salida vertical y doble cierre - SERIE C-TYPE



CHV 24 X

CAV 24 X



Grado de protección

Polvo/agua: IP66 (IP69 DIN40050-9).

Materiales

Aleación de aluminio inyectado.
Pintadas al horno con polvo epoxídico de poliéster.
Mecanismos de cierre en acero inoxidable.
Juntas de elastómero vinilo-nitrilo antienviejimiento.

Colores

Gris RAL 7040

Certificados y normas aplicables



Temperatura de trabajo

-40°C hasta +125°C.

Con dos palancas, sin junta, salida vertical

Referencia Rosca PG	Entrada PG	Referencia Rosca M	Entrada M	Tamaño envolvente	L mm	L1 mm	W mm	W1 mm	H mm	Embalaje unidades
CHV 10 X	16	MHV 10 X20	20	"57.27"	73,0	135,0	59,0	43,0	58	5
CHV 16 X	21	MHV 16 X25	25	"77.27"	93,5	153,0	59,0	43,0	58	5
-	-	MHV 16 X32	32							5
CHV 24 X	21	MHV 24 X25	25	"104.27"	120,0	179,5	59,0	43,0	68	5
-	-	MHV 24 X32	32							5
CHV 32 X	36	MHV 32 X40	40	"77.62"	93,5	153,0	98,5	82,5	117	1

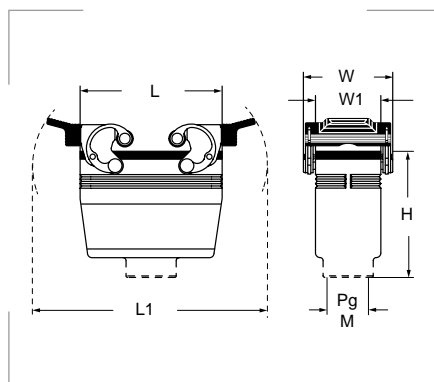
Cubierta alta con dos palancas, sin junta, salida vertical

Referencia Rosca PG	Entrada PG	Referencia Rosca M	Entrada M	Tamaño envolvente	L mm	L1 mm	W mm	W1 mm	H mm	Embalaje unidades
CAV 10 X	21	MAV 10 X32	32	"57.27"	73,0	135,0	59	43	85	5
CAV 10 X29	29	MAV 10 X40	40							5
CAV 16 X	21	MAV 16 X32	32	"77.27"	93,5	153,0	59	43	91	5
CAV 16 X29	29	MAV 16 X40	40							5
CAV 24 X	21	MAV 24 X32	32	"104.27"	120,0	179,5	59	43	91	5
CAV 24 X29	29	MAV 24 X40	40							5
CAV 50 X	21	MAV 50 X25	25	"66.40"	82,0	146,0	71	56	92	5
CAV 50 X29	29	MAV 50 X32	32							1





Cubiertas con salida vertical y doble cierre - SERIE C-TYPE



Grado de protección

Polvo/agua: IP66 (IP69 DIN40050-9).

Materiales

Aleación de aluminio inyectado.
Pintadas al horno con polvo epoxídico de poliéster.
Mecanismos de cierre en acero inoxidable.
Juntas de elastómero vinilo-nitrilo anti-envejecimiento.

Colores

Gris RAL 7040

Certificados y normas aplicables



Temperatura de trabajo

-40°C hasta +125°C.

Con dos palancas y junta

Referencia Rosca PG	Entrada PG	Referencia Rosca M	Entrada M	Tamaño envolvente	L mm	L1 mm	W mm	W1 mm	H mm	Embalaje unidades
CHV 10 G	16	MHV 10 G25	25	"57.27"	73,0	135,0	59,0	43,0	75,5	5
CHV 16 G	21	MHV 16 G32	32	"77.27"	93,5	153,0	59,0	43,0	81,5	5
CHV 24 G	21	MHV 24 G32	32	"104.27"	120,0	179,5	59,0	43,0	73,5	5
CHV 32 G	36	MHV 32 G40	40							1
CHV 32 G29	29	MHV 32 G32	32	"77.62"	93,5	153,0	98,5	82,5	112,5	1
CHV 32 G42	42	MHV 32 G50	50							1

Cubierta alta con dos palancas y junta

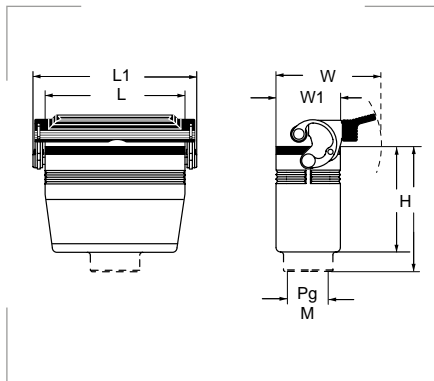
Referencia Rosca PG	Entrada PG	Referencia Rosca M	Entrada M	Tamaño envolvente	L mm	L1 mm	W mm	W1 mm	H mm	Embalaje unidades
CAV 10 G	21	MAV 10 G25	25	"57.27"	73,0	135,0	59	43	91	5
CAV 10 G29	29	MAV 10 G32	32							5
CAV 16 G	21	MAV 16 G25	25	"77.27"	93,5	153,0	59	43	97	5
CAV 16 G29	29	MAV 16 G32	32							5
CAV 24 G	21	MAV 24 G25	25	"104.27"	120,0	179,5	59	43	97	5
CAV 24 G29	29	MAV 24 G32	32							5



Cubiertas con salida vertical y cierre simple - SERIE C-TYPE



CHV 24 LG



Grado de protección
 Polvo/agua: IP66 (IP69 DIN40050-9).

Materiales
 Aleación de aluminio inyectado.
 Pintadas al horno con polvo epoxídico de poliéster.
 Mecanismos de cierre en acero inoxidable.
 Juntas de elastómero vinilo-nitrilo antienviejimiento.

Colores
 Gris RAL 7040

Certificados y normas aplicables



Temperatura de trabajo
 -40°C hasta +125°C.

Con una palanca y junta

Referencia Rosca PG	Entrada PG	Referencia Rosca M	Entrada M	Tamaño envolvente	L mm	L1 mm	W mm	W1 mm	H mm	Embalaje unidades
CHV 06 LG	16	MHV 06 LG25	25	"44.27"	60,0	76,0	74,0	43,0	58,5	5
CHV 10 LG	16	MHV 10 LG25	25	"57.27"	73,0	89,0	74,0	43,0	63,5	5
CHV 16 LG	21	MHV 16 LG32	32	"77.27"	93,5	109,5	76,5	43,0	63,5	5
CHV 24 LG	21	MHV 24 LG32	32	"104.27"	120,0	136,0	74,0	43,0	73,5	5
CHV 32 LG	36	MHV 32 LG40	40	"77.62"	93,5	153,0	111,0	82,5	112,5	1

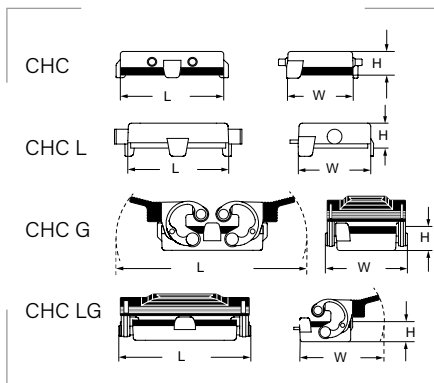
Cubierta alta con una palanca y junta

Referencia Rosca PG	Entrada PG	Referencia Rosca M	Entrada M	Tamaño envolvente	L mm	L1 mm	W mm	W1 mm	H mm	Embalaje unidades
CAV 06 LG21	21	MAV 06 LG25	25	"44.27"	60,0	76,0	74,0	43	93	5
CAV 06 LG29	29	MAV 06 LG32	32	"44.27"	60,0	76,0	74,0	43	93	5
CAV 10 LG21	21	MAV 10 LG25	25	"57.27"	73,0	89,0	74,0	43	91	5
CAV 10 LG29	29	MAV 10 LG32	32	"57.27"	73,0	89,0	74,0	43	91	5
CAV 16 LG21	21	MAV 16 LG25	25	"77.27"	93,5	109,5	76,5	43	97	5
CAV 16 LG29	29	MAV 16 LG32	32	"77.27"	93,5	109,5	76,5	43	97	5
CAV 24 LG21	21	MAV 24 LG25	25	"104.27"	120,0	136,0	74,0	43	97	5
CAV 24 LG29	29	MAV 24 LG32	32	"104.27"	120,0	136,0	74,0	43	97	5

6.2



Tapas para envoltentes CH - CA



Grado de protección
Polvo/agua: IP66.

Materiales
Aluminio fundido a presión.

Colores
Gris RAL 7040

Certificados y normas aplicables
DNV-GL

Temperatura de trabajo
-40°C hasta +125°C.

Para zócalos con cuatro pivotes

Referencia	Tamaño envoltente	L mm	W mm	H mm	Emb. uds.
CHC 10	"57.27"	73,0	43,0	14,5	1
CHC 16	"77.27"	93,5	43,0	14,5	1
CHC 24	"104.27"	120,0	43,0	14,5	1
CHC 32	"77.62"	97,0	82,5	14,5	1
CHC 50	"66.40"	82,0	56,0	12,5	1

Para zócalos con dos palancas

Referencia	Tamaño envoltente	L mm	W mm	H mm	Emb. uds.
CHC 10 G	"57.27"	135,0	59,0	17,5	1
CHC 16 G	"77.27"	153,0	59,0	17,5	1
CHC 24 G	"104.27"	179,5	59,0	17,5	1
CHC 32 G	"77.62"	153,0	98,5	17,5	1

Para zócalos con dos pivotes

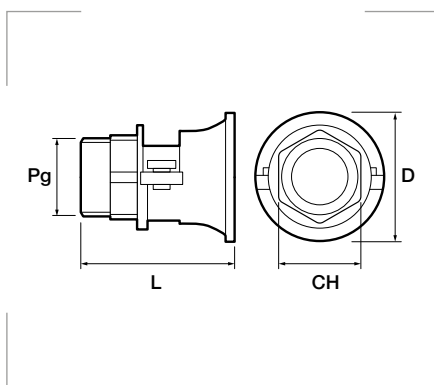
Referencia	Tamaño envoltente	L mm	W mm	H mm	Emb. uds.
CHC 06 L	"44.27"	60,0	43,0	14,5	1
CHC 10 L	"57.27"	73,0	43,0	14,5	1
CHC 16 L	"77.27"	93,5	43,0	14,5	1
CHC 24 L	"104.27"	120,0	43,0	14,5	1
CHC 32 L	"77.62"	97,0	82,5	17,5	1
CZC 15 L	"49.16"	63,0	33,0	20,0	1
CZC 25 L	"66.16"	79,5	33,0	20,0	1

Para zócalos con una palanca

Referencia	Tamaño envoltente	L mm	W mm	H mm	Emb. uds.
CHC 06 LG	"44.27"	60,0	43	17,5	1
CHC 10 LG	"57.27"	89,0	74	17,5	1
CHC 16 LG	"77.27"	109,5	74	17,5	1
CHC 24 LG	"104.27"	136,0	74	17,5	1
CHC 32 LG	"77.62"	113,0	110	17,5	1
CZC 15 LG	"49.16"	75,5	60	20,0	1
CZC 25 LG	"66.16"	92,5	60	20,0	1

6.2

Prensacables con brida de aluminio para envoltentes CH - CA



Grado de protección
Polvo/agua: IP65.

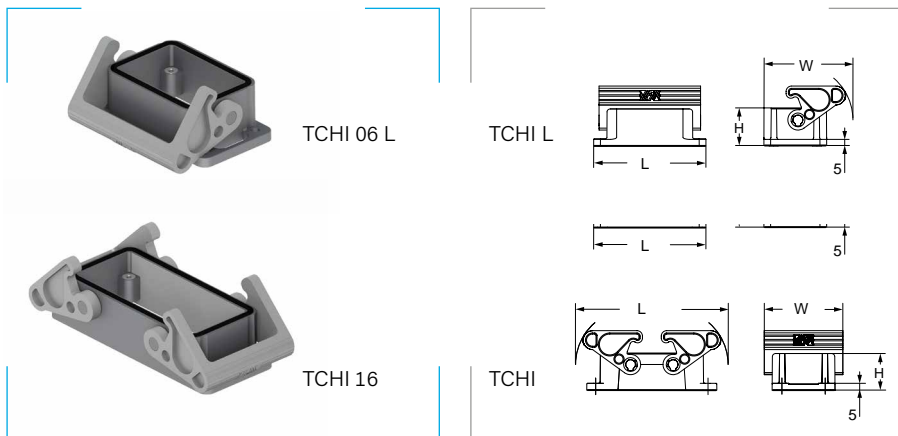
Materiales
Cuerpo de aluminio.
Arandelas de acero cincado.
Casquillo de goma.

Temperatura de trabajo
-40°C hasta +125°C.

Referencia	PG	L mm	CH mm	D mm	Embalaje unidades
CRS 13.5	13,5	36,0	22	28	1
CRS 16	16,0	41,0	24	32	1
CRS 21	21,0	47,0	30	39	1
CRS 29	29,0	58,0	41	55	1
CRS 36	36,0	67,5	50	67	1
CRS 42	42,0	72,5	55	75	1



Zócalo empotrable con palanca - SERIE T-TYPE



Grado de protección
Polvo/agua: IP65 (EN60529).

Materiales
Cuerpo y palancas de termoplástico.
Juntas de poliuretano.

Colores
Gris RAL 7001
Gris oscuro RAL 7012

Certificados y normas aplicables

Temperatura de trabajo
-40°C hasta +90°C.

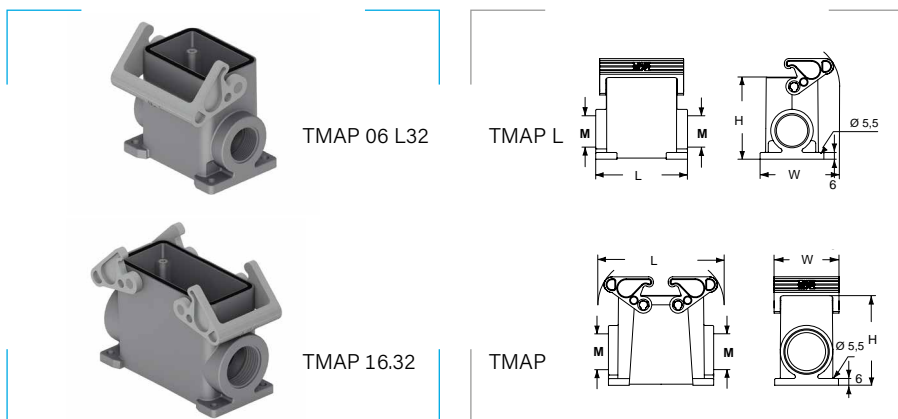
Con una palanca

Referencia	Tamaño envolvente	L mm	W mm	H mm	Emb. uds.
TCHI 06 L	"44.27"	83	66	27	5

Con dos palancas

Referencia	Tamaño envolvente	L mm	W mm	H mm	Emb. uds.
TCHI 10	"57.27"	113,0	58	27	5
TCHI 16	"77.27"	133,5	58	27	5
TCHI 24	"104.27"	160,0	58	27	5

Zócalo mural con palanca - SERIE T-TYPE



Grado de protección
Polvo/agua: IP65 (EN60529).

Materiales
Cuerpo y palancas de termoplástico.
Juntas de poliuretano.

Colores
Gris RAL 7001
Gris oscuro RAL 7012

Certificados y normas aplicables

Temperatura de trabajo
-40°C hasta +90°C.

Con una palanca

Referencia	Entrada M	Tamaño envolvente	L mm	W mm	H mm	Emb. uds.
TMAP 06 L25	25	"44.27"	82	71,5	73	5
TMAP 06 L32	32	"44.27"	82	71,5	73	5

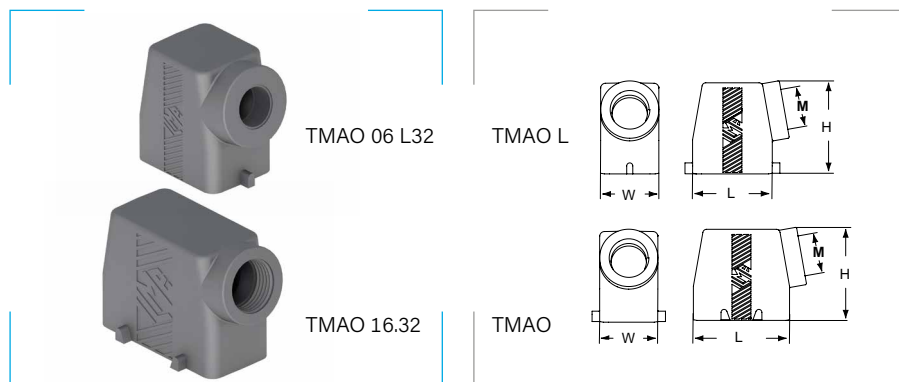
Con dos palancas

Referencia	Entrada M	Tamaño envolvente	L mm	W mm	H mm	Emb. uds.
TMAP 10.25	25	"57.27"	113,0	58	80	5
TMAP 10.32	32	"57.27"	113,0	58	80	5
TMAP 16.32	32	"77.27"	133,5	58	80	5
TMAP 16.40	40	"77.27"	133,5	58	80	5
TMAP 24.32	32	"104.27"	160,0	58	50	5
TMAP 24.40	40	"104.27"	160,0	58	50	5

6-2



Cubierta con salida lateral - SERIE T-TYPE



Grado de protección
Polvo/agua: IP65 (EN60529).

Materiales
Termoplástico.
Juntas de poliuretano.

Colores
Gris RAL 7012

Certificados y normas aplicables



Temperatura de trabajo
-40°C hasta +90°C.

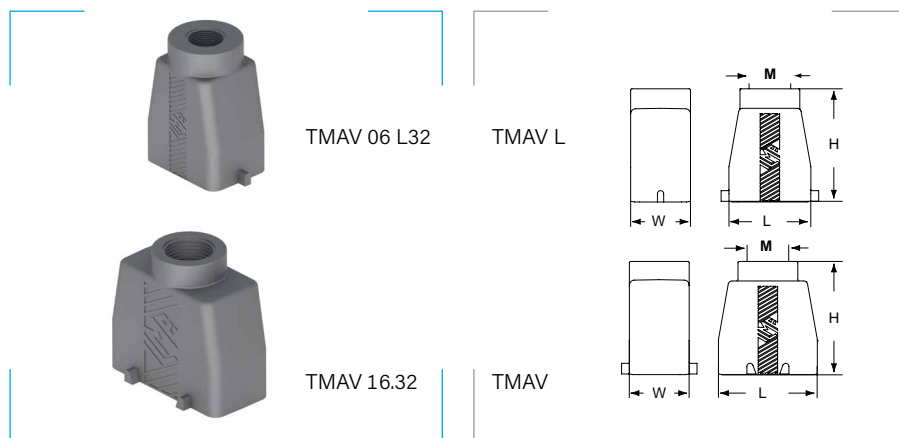
Con dos pivotes

Referencia	Entrada M	Tamaño envolvente	L mm	W mm	H mm	Emb. uds.
TMAO 06 L25	25	"44.27"	63	46	74	5
TMAO 06 L32	32	"44.27"	63	46	74	5

Con cuatro pivotes

Referencia	Entrada M	Tamaño envolvente	L mm	W mm	H mm	Emb. uds.
TMAO 10.25	25	"57.27"	76,0	46	74	5
TMAO 10.32	32	"57.27"	76,0	46	74	5
TMAO 16.32	32	"77.27"	96,5	46	80	5
TMAO 16.40	40	"77.27"	96,5	46	80	5
TMAO 24.32	32	"104.27"	123,0	46	80	5
TMAO 24.40	40	"104.27"	123,0	46	80	5

Cubierta con salida vertical - SERIE T-TYPE



Grado de protección
Polvo/agua: IP65 (EN60529).

Materiales
Termoplástico.
Juntas de poliuretano.

Colores
Gris RAL 7012

Certificados y normas aplicables



Temperatura de trabajo
-40°C hasta +90°C.

Con dos pivotes

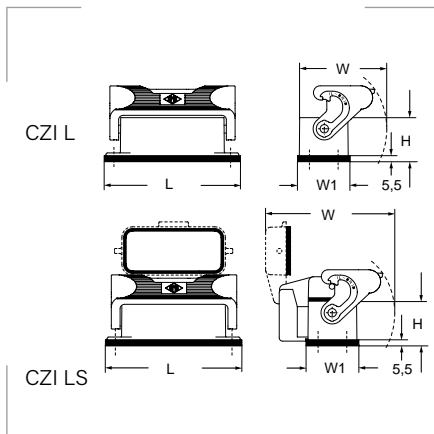
Referencia	Entrada M	Tamaño envolvente	L mm	W mm	H mm	Emb. uds.
TMAV 06 L25	25	"44.27"	63	46	87	5
TMAV 06 L32	32	"44.27"	63	46	87	5

Con cuatro pivotes

Referencia	Entrada M	Tamaño envolvente	L mm	W mm	H mm	Emb. uds.
TMAV 10.25	25	"57.27"	76,0	46	87	5
TMAV 10.32	32	"57.27"	76,0	46	87	5
TMAV 16.32	32	"77.27"	96,5	46	91	5
TMAV 16.40	40	"77.27"	96,5	46	91	5
TMAV 24.32	32	"104.27"	123,0	46	91	5
TMAV 24.40	40	"104.27"	123,0	46	91	5



Zócalo empotrable con cierre simple - SERIE IL-BRID



Grado de protección
 Polvo/agua: IP66/69 (EN60529).
 Polvo/agua: IP65 con tapa (EN60529).

Materiales
 Aleación de aluminio inyectado.
 Pintadas con polvo epoxídico de poliéster.
 Mecanismos de cierre en acero inox.
 Tapa resorte de aluminio inyectado.
 Juntas de elastómero vinilo-nitrilo.

Colores
 Gris RAL 7040

Certificados y normas aplicables



Temperatura de trabajo
 -40°C hasta +125°C.

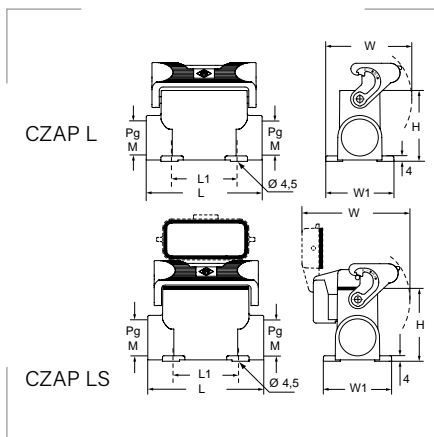
Con una palanca

Referencia	Tamaño envolvente	L mm	W mm	W1 mm	H mm	Embalaje unidades
CZI 15 L	"49.16"	83	51	32	27	5
CZI 25 L	"66.16"	98	51	32	27	5

Con una palanca y tapa resorte

Referencia	Tamaño envolvente	L mm	W mm	W1 mm	H mm	Embalaje unidades
CZI 15 LS	"49.16"	83	75	32	27	5
CZI 25 LS	"66.16"	98	75	32	27	5

Zócalo mural con cierre simple - SERIE IL-BRID



Grado de protección
 Polvo/agua: IP66/69 (EN60529).
 Polvo/agua: IP65 con tapa (EN60529).

Materiales
 Aleación de aluminio inyectado.
 Pintadas con polvo epoxídico de poliéster.
 Mecanismos de cierre en acero inox.
 Tapa resorte de aluminio inyectado.
 Juntas de elastómero vinilo-nitrilo.

Colores
 Gris RAL 7040

Certificados y normas aplicables



Temperatura de trabajo
 -40°C hasta +125°C.

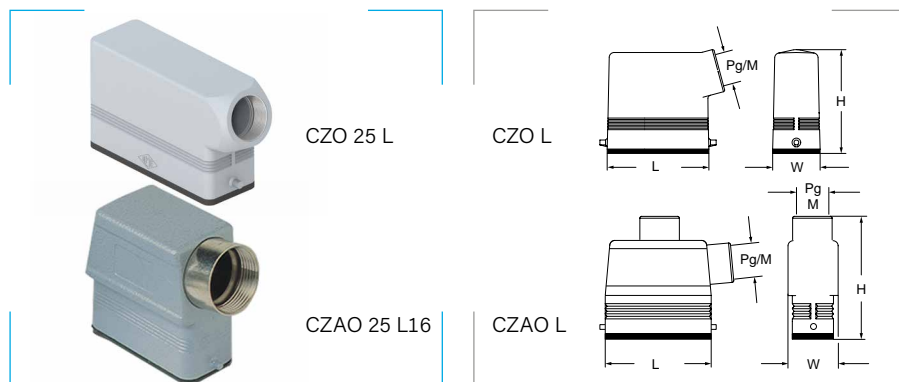
Con una palanca

Referencia Rosca PG	Entrada PG	Referencia Rosca M	Entrada M	Tamaño envolvente	L mm	L1 mm	W mm	W1 mm	H mm	Embalaje unidades
CZP 15 L	16	-	-	"49.16"	85	48	61	50	52	5
CZP 15 L2	16 x 2	MZP 15 L225	25 x 2	"49.16"	85	48	61	50	52	5
CZP 15 L21	21	MZP 15 L25	25	"49.16"	85	48	61	50	52	5
CZAP 25 L	16	-	-	"66.16"	101	64	61	50	57	5
CZAP 25 L2	16 x 2	MZAP 25 L225	25 x 2	"66.16"	101	64	61	50	57	10
CZAP 25 L21	21	MZAP 25 L25	25	"66.16"	101	64	61	50	57	5

Con una palanca y tapa resorte

Referencia Rosca PG	Entrada PG	Referencia Rosca M	Entrada M	Tamaño envolvente	L mm	L1 mm	W mm	W1 mm	H mm	Embalaje unidades
CZP 15 LS221	21 x 2	-	-	"49.16"	85	48	75	50	52	5
CZAP 25 LS221	21 x 2	MZAP 25 LS225	25 x 2	"66.16"	101	64	75	50	57	10

6-2

**Cubierta lateral - SERIE IL-BRID****Grado de protección**

Polvo/agua: IP66/69 (EN60529).

Materiales

Aleación de aluminio inyectado.
Pintadas con polvo epoxídico de poliéster.
Mecanismos de cierre en acero inox.
Juntas de elastómero vinilo-nitrilo.

Colores

Gris

RAL 7040

Certificados y normas aplicables**Temperatura de trabajo**

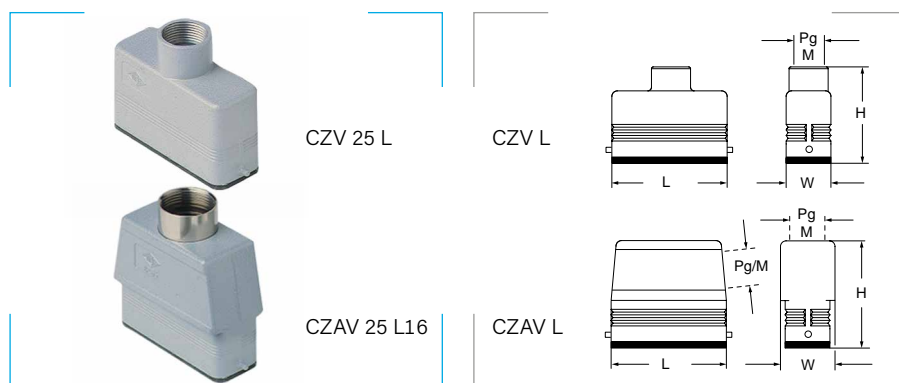
-40°C hasta +125°C.

Con dos pivotes

Referencia Rosca PG	Entrada PG	Referencia Rosca M	Entrada M	Tamaño envolvente	L mm	W mm	H mm	Embalaje unidades
CZO 15 L	16	MZO 15 L20	20	"49.16"	63,0	29,5	64,5	5
-	-	MZO 15 L25	25					5
CZO 25 L	16	MZO 25 L20	20	"66.16"	79,5	29,4	64,5	5
-	-	MZO 25 L25	25					5

Cubierta alta con dos pivotes

Referencia Rosca PG	Entrada PG	Referencia Rosca M	Entrada M	Tamaño envolvente	L mm	W mm	H mm	Embalaje unidades
CZAO 15 L16	16	MZAO 15 L20	20	"49.16"	63,0	36	79,5	5
CZAO 15 L21	21	MZAO 15 L25	25					5
CZAO 25 L16	16	MZAO 25 L20	20	"66.16"	79,5	36	88,5	5
CZAO 25 L21	21	MZAO 25 L25	25					5

Cubierta vertical - SERIE IL-BRID**Grado de protección**

Polvo/agua: IP66/69 (EN60529).

Materiales

Aleación de aluminio inyectado.
Pintadas con polvo epoxídico de poliéster.
Mecanismos de cierre en acero inox.
Juntas de elastómero vinilo-nitrilo.

Colores

Gris

RAL 7040

Certificados y normas aplicables**Temperatura de trabajo**

-40°C hasta +125°C.

Con dos pivotes

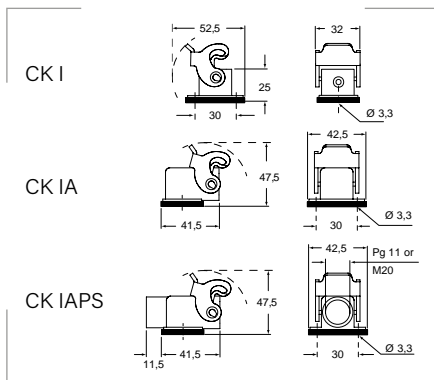
Referencia Rosca PG	Entrada PG	Referencia Rosca M	Entrada M	Tamaño envolvente	L mm	W mm	H mm	Embalaje unidades
CZV 15 L	13,5	MZV 15 L20	20	"49.16"	63,0	29,4	62,0	5
CZV 25 L	16	MZV 25 L20	20	"66.16"	79,5	29,4	64,5	5

Cubierta alta con dos pivotes

Referencia Rosca PG	Entrada PG	Referencia Rosca M	Entrada M	Tamaño envolvente	L mm	W mm	H mm	Embalaje unidades
CZAV 15 L16	16	MZAV 15 L20	20	"49.16"	63,0	36	64,5	5
CZAV 15 L21	21	MZAV 15 L25	25					5
CZAV 25 L16	16	MZAV 25 L20	20	"66.16"	79,5	36	70,5	5
CZAV 25 L21	21	MZAV 25 L25	25					5



Zócalo empotrable termoplástico - SERIE CK



Grado de protección
Polvo/agua: IP44 (EN60529).

Materiales
Termoplástico autoextinguible.
Pintadas con polvo epoxídico de poliéster.
Mecanismos de cierre en acero inox.
Juntas de elastómero vinilo-nitrilo.

Colores
Gris claro RAL 7035
Negro RAL 9005

Certificados y normas aplicables



Temperatura de trabajo
-40°C hasta +125°C.

Recto

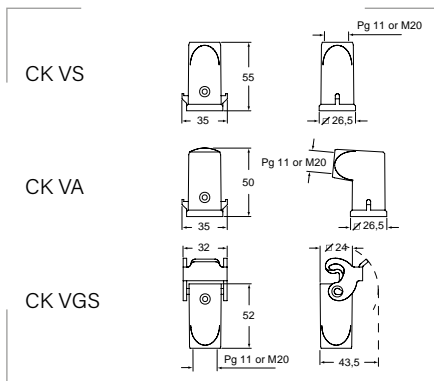
Ref. gris Rosca PG	Ref. negro Rosca PG	Entrada PG	Ref. gris Rosca M	Ref. negro Rosca M	Entrada M	Tamaño envolvente	L mm	W mm	H mm	Emb. uds.
CK 03 I	CK 03 IN	-	-	-	-	"21.21"	32	52,5	25	10

En ángulo

Ref. gris Rosca PG	Ref. negro Rosca PG	Entrada PG	Ref. gris Rosca M	Ref. negro Rosca M	Entrada M	Tamaño envolvente	L mm	W mm	H mm	Emb. uds.
CK 03 IA	CK 03 IAN	-	-	-	-		42,5	41,5	47,5	10
CK 03 IAP*	CK 03 IAPN*	-	-	-	-	"21.21"	42,5	53,0	47,5	10
CK 03 IAPS	CK 03 IAPNS	11	MK IAP20	MK IAPN20	20		42,5	53,0	47,5	10

* con prensaestopas PG11.

Cubierta termoplástica - SERIE CK



Grado de protección
Polvo/agua: IP44 (EN60529).

Materiales
Termoplástico autoextinguible.
Pintadas con polvo epoxídico de poliéster.
Mecanismos de cierre en acero inox.
Juntas de elastómero vinilo-nitrilo.

Colores
Gris claro RAL 7035
Negro RAL 9005

Certificados y normas aplicables



Temperatura de trabajo
-40°C hasta +125°C.

Salida vertical

Ref. gris Rosca PG	Ref. negro Rosca PG	Entrada PG	Ref. gris Rosca M	Ref. negro Rosca M	Entrada M	Tamaño envolvente	L mm	W mm	H mm	Emb. uds.
CK 03 V*	CK 03 VN*	-	-	-	-		35	26,5	55	10
CK 03 VS	CK 03 VNS	11	MK V20	MK VN20	20	"21.21"	35	26,5	55	10
CK 03 VG*	CK 03 VGN*	-	-	-	-		32	43,5	52	10
CK 03 VGS	CK 03 VGNS	11	MK VG20	MK VGN20	20		32	43,5	52	10

* con prensaestopas PG11.

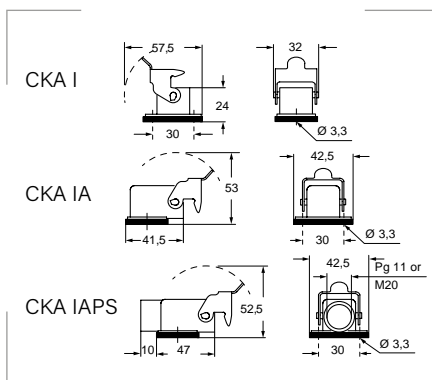
Salida lateral

Ref. gris Rosca PG	Ref. negro Rosca PG	Entrada PG	Ref. gris Rosca M	Ref. negro Rosca M	Entrada M	Tamaño envolvente	L mm	W mm	H mm	Emb. uds.
CK 03 VA*	CK 03 VAN*	-	-	-	-	"21.21"	35	26,5	50	10
CK 03 VAS	CK 03 VANS	11	MK VA20	MK VAN20	20		35	26,5	50	10

* con prensaestopas PG11.



Zócalo empotrable con palanca de acero galvanizado - SERIE CK



Grado de protección
Polvo/agua: IP44 (EN60529).

Materiales
Zinc fundido a presión.
Juntas de elastómero vinilo-nitrilo.

Colores
Gris RAL 7040

Certificados y normas aplicables



Temperatura de trabajo
-40°C hasta +125°C.

Zócalo recto

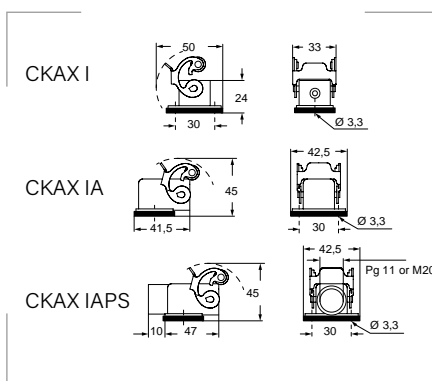
Referencia Rosca PG	Entrada PG	Referencia Rosca M	Entrada M	Tamaño envolvente	L mm	W mm	H mm	Emb. uds.
CKA 03 I	-	-	-	"21.21"	57,5	32	24	10

Zócalo en ángulo

Referencia Rosca PG	Entrada PG	Referencia Rosca M	Entrada M	Tamaño envolvente	L mm	W mm	H mm	Emb. uds.
CKA 03 IA	-	-	-		41,5	42,5	53,0	10
CKA 03 IAP*	-	-	-	"21.21"	57,0	42,5	52,5	10
CKA 03 IAPS	11	MKA IAP20	20		57,0	42,5	52,5	10

* con prensaestopas PG11.

Zócalo empotrable con palanca de acero inoxidable - SERIE CK



Grado de protección
Polvo/agua: IP44 (EN60529).

Materiales
Zinc fundido a presión.
Juntas de elastómero vinilo-nitrilo.

Colores
Gris RAL 7040

Certificados y normas aplicables



Temperatura de trabajo
-40°C hasta +125°C.

Zócalo recto

Referencia Rosca PG	Entrada PG	Referencia Rosca M	Entrada M	Tamaño envolvente	L mm	W mm	H mm	Emb. uds.
CKAX 03 I	-	-	-	"21.21"	50	33	24	10

Zócalo en ángulo

Referencia Rosca PG	Entrada PG	Referencia Rosca M	Entrada M	Tamaño envolvente	L mm	W mm	H mm	Emb. uds.
CKAX 03 IA	-	-	-		41,5	42,5	45	10
CKAX 03 IAP*	-	-	-	"21.21"	57,0	42,5	45	10
CKAX 03 IAPS	11	MKAX IAP20	20		57,0	42,5	45	10

* con prensaestopas PG11.

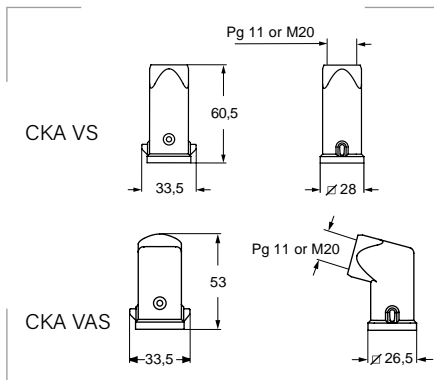


Cubierta con dos pivotes - SERIE CK - "21.21"



CKA 03 VS

CKA 03 VAS



Grado de protección
Polvo/agua: IP44 (EN60529).

Materiales
Zinc fundido a presión.
Juntas de elastómero vinilo-nitrilo.

Colores
Gris RAL 7040

Certificados y normas aplicables



Temperatura de trabajo
-40°C hasta +125°C.

Salida vertical

Referenc. Rosca PG	Entr. PG	Referenc. Rosca M	Entr. M	L mm	W mm	H mm	Emb. uds.
CKA 03 V*	-	-	-	33,5	28	60,5	10
CKA 03 VS	11	MKA V20	20	33,5	28	60,5	10

* con prensaestopas PG11.

Salida lateral

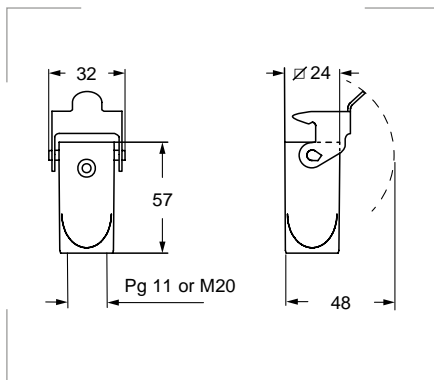
Referenc. Rosca PG	Entr. PG	Referenc. Rosca M	Entr. M	L mm	W mm	H mm	Emb. uds.
CKA 03 VA*	-	-	-	33,5	26,5	53	10
CKA 03 VAS	11	MKVA V20	20	33,5	26,5	53	10

* con prensaestopas PG11.

Cubierta con palanca de acero galvanizado - SERIE CK



CKA 03 VGS



Grado de protección
Polvo/agua: IP44 (EN60529).

Materiales
Zinc fundido a presión.
Juntas de elastómero vinilo-nitrilo.

Colores
Gris RAL 7040

Certificados y normas aplicables



Temperatura de trabajo
-40°C hasta +125°C.

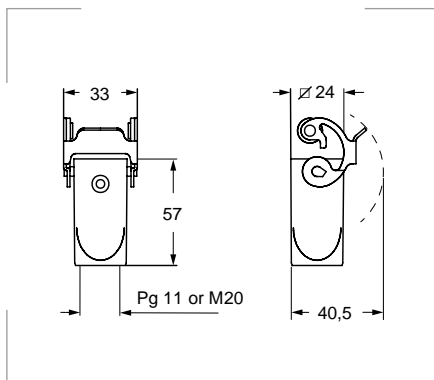
Referencia Rosca PG	Entra. PG	Referencia Rosca M	Entra. M	Tama. envolv.	L mm	W mm	H mm	Emb. uds.
CKA 03 VG*	-	-	-	"21.21"	32	48	57	10
CKA 03 VGS	11	MKA VG20	20	"21.21"	32	48	57	10

* con prensaestopas PG11.

Cubierta con palanca de acero inoxidable - SERIE CK



CKAX 03 VGS



Grado de protección
Polvo/agua: IP44 (EN60529).

Materiales
Zinc fundido a presión.
Juntas de elastómero vinilo-nitrilo.

Colores
Gris RAL 7040

Certificados y normas aplicables



Temperatura de trabajo
-40°C hasta +125°C.

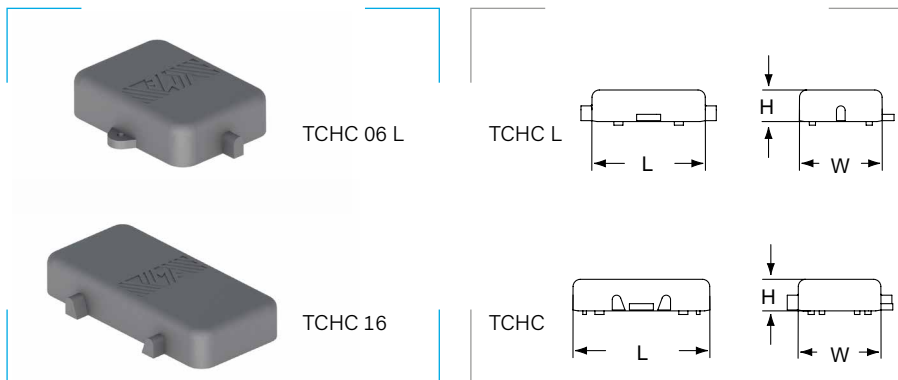
Referencia Rosca PG	Entra. PG	Referencia Rosca M	Entra. M	Tama. envolv.	L mm	W mm	H mm	Emb. uds.
CKAX 03 VG*	-	-	-	"21.21"	33	40,5	57	10
CKAX 03 VGS	11	MKAX VG20	20	"21.21"	33	40,5	57	10

* con prensaestopas PG11.

6-2



Tapa de cierre para envoltorios - SERIE T-TYPE



Grado de protección
Polvo/agua: IP65 (EN60529).

Materiales
Polipropileno.

Colores
Gris RAL 7001
Gris oscuro RAL 7012

Certificados y normas aplicables

Temperatura de trabajo
-40°C hasta +90°C.

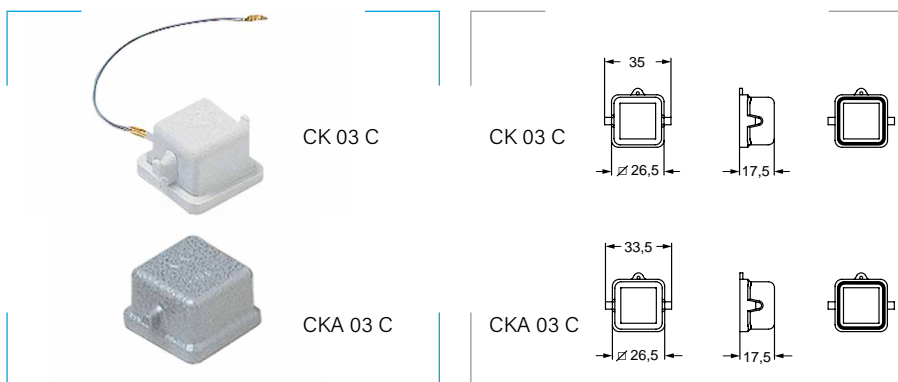
Con dos clavijas

Referencia	Tamaño envoltorio	L mm	W mm	H mm	Emb. uds.
TCHC 06 L	"44.27"	63	46	17,5	1

Con cuatro clavijas

Referencia	Tamaño envoltorio	L mm	W mm	H mm	Emb. uds.
TCHC 10	"57.27"	76,0	46	17,5	1
TCHC 16	"77.27"	96,5	46	17,5	1
TCHC 24	"104.27"	123,0	46	17,5	1

Tapa de cierre para envoltorios - SERIE CK



Grado de protección
Polvo/agua: IP44 (EN60529).

Materiales
Material termoplástico autoextinguible.
Acero galvanizado.

Colores
Gris claro RAL 7035

Certificados y normas aplicables

Temperatura de trabajo
-40°C hasta +125°C.

De material termoplástico

Referencia Gris	Referencia Negro	Tamaño envolv.	L mm	W mm	H mm	Emb. uds.
CK 03 C	CK 03 CN	"21.21"	35	26,5	17,5	10

De acero galvanizado

Referencia	Tamaño envoltorio	L mm	W mm	H mm	Emb. uds.
CKA 03 C	"21.21"	33,5	26,5	17,5	10

Kit junta y tornillo para IP65 - SERIE CK



Referencia	Tamaño envoltorio	Descripción	Emb. uds.
CKR 65	"21.21"	Para bloques de contacto CK03, CK04, CQ05	10
CKR 65 D	"21.21"	Para bloques de contacto CD07, CD08	10



Conectores especiales



DESINA® (abreviatura de **DE**scentralised and **St**andardised **IN**stAllation) es el innovador concepto de instalación nacido del estudio efectuado por la asociación alemana de fabricantes de máquina herramienta (VDW), fabricantes de automóviles alemanes y fabricantes de componentes para la estandarización de los componentes eléctricos, hidráulicos y neumáticos y de su interconexión en máquinas de control numérico y en líneas de producción cuyo trabajo ha derivado en la creación de las ahora disponibles normas ISO 23570-1; ISO 235770-2 e ISO 23570-3.

El tipo de conexión DESINA® prevee un bus de control y un bus de transporte de energía.

El **bus de control**, de tipo híbrido (óptico/eléctrico) conecta en serie los dispositivos por medio de un cable que está compuesto por dos fibras ópticas y por cuatro líneas eléctricas.

El **bus de transporte de energía**, conecta en modo serial, drives, controles y alimentadores y es especialmente indicado para la alimentación de motores y sus unidades de control.

Envoltentes para ambientes agresivos



Resistentes al impacto y a fuertes exigencias mecánicas.

SERIE W-TYPE

Tamaño envolvente "21.21": CKA...W, MKA...W.

Tamaños envolvente "44.27", "57.27", "77.27", "104.27", "77.62", "104.62", "66.40": CH...W, CA...W, MH...W, MA...W.

Tamaños envolvente "49.16", "66.16": CZ...W, MZ...W.

Envoltentes de alta protección IP68



Están disponibles los envoltentes serie CG (rosca PG) y serie MG (rosca Métrica) en diferentes tamaños para conseguir la máxima protección IP68 de los bloques de contacto ILME.

Tamaño envolvente "21.21": CKA...W, MKA...W.

Tamaños envolvente "44.27", "57.27", "77.27", "104.27": CG/MG.

Envoltentes para altas temperaturas 180°C



Fabricados con materiales resistentes que soportan altas temperaturas.

Tamaño envolvente "21.21": CKA...XR, MKA...XR.

Tamaño envolvente "44.27": CZ-CZA, CH-CA, MZ-MZA, MH-MA.

Tamaños envolvente "57.27", "77.27", "104.27": CH-CA, MH-MA.

Tamaño envolvente "104.62": CH, MH.

Envoltentes compatibilidad electromagnética



Diseñados para aquellos lugares que requieren compatibilidad electromagnética.

Tamaño envolvente "21.21": CKA-CKAX-CKAXX, MKA-MKAX-MKAXX.

Tamaño envolvente "32.13": CQS, CR.

Tamaños envolvente "49.16", "66.16": CZ-MZ, CZF-MZF.

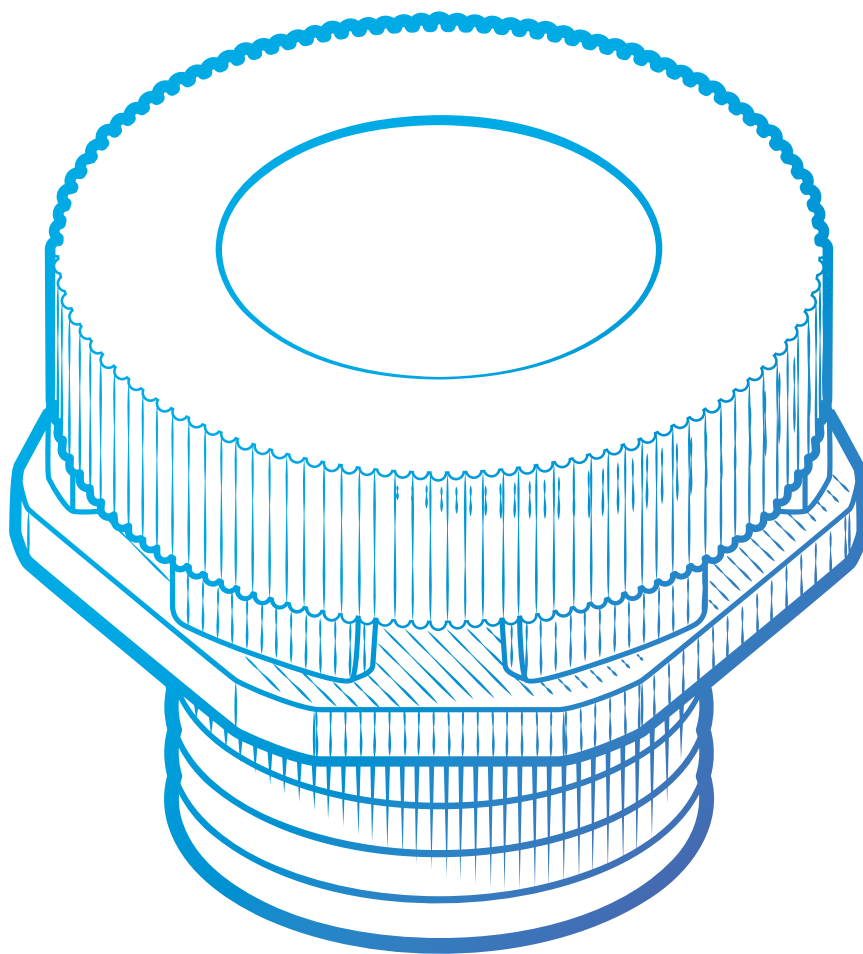
Tamaño envolvente "44.27": CH-CA-CF, MA-MF.

Tamaño envolvente "57.27": CH-CA, MA.

Tamaños envolvente "77.27", "104.27": CH-CA, MH-MA.

6-2

6.3



BASES Y CLAVIJAS

industriales

Bases y clavijas industriales

Partes plásticas

Nuestras bases y clavijas son fabricadas en polímeros especiales, un material plástico cuyas prestaciones específicas incluyen:

- Resistencia excepcional además de alta rigidez y resistencia mecánica.
- Estabilidad térmica destacada.
- Cualidades de aislamiento excelentes.
- Resistencia dieléctrica alta.
- Resistencia al desgaste alta.
- Resistencia alta a condiciones ambientales.
- Excelente resistencia a químicos, para una amplia gama de sustancias.
- No incluyen cadmio y sustancias halógenas (flúor, bromo, yodo).

Contactos

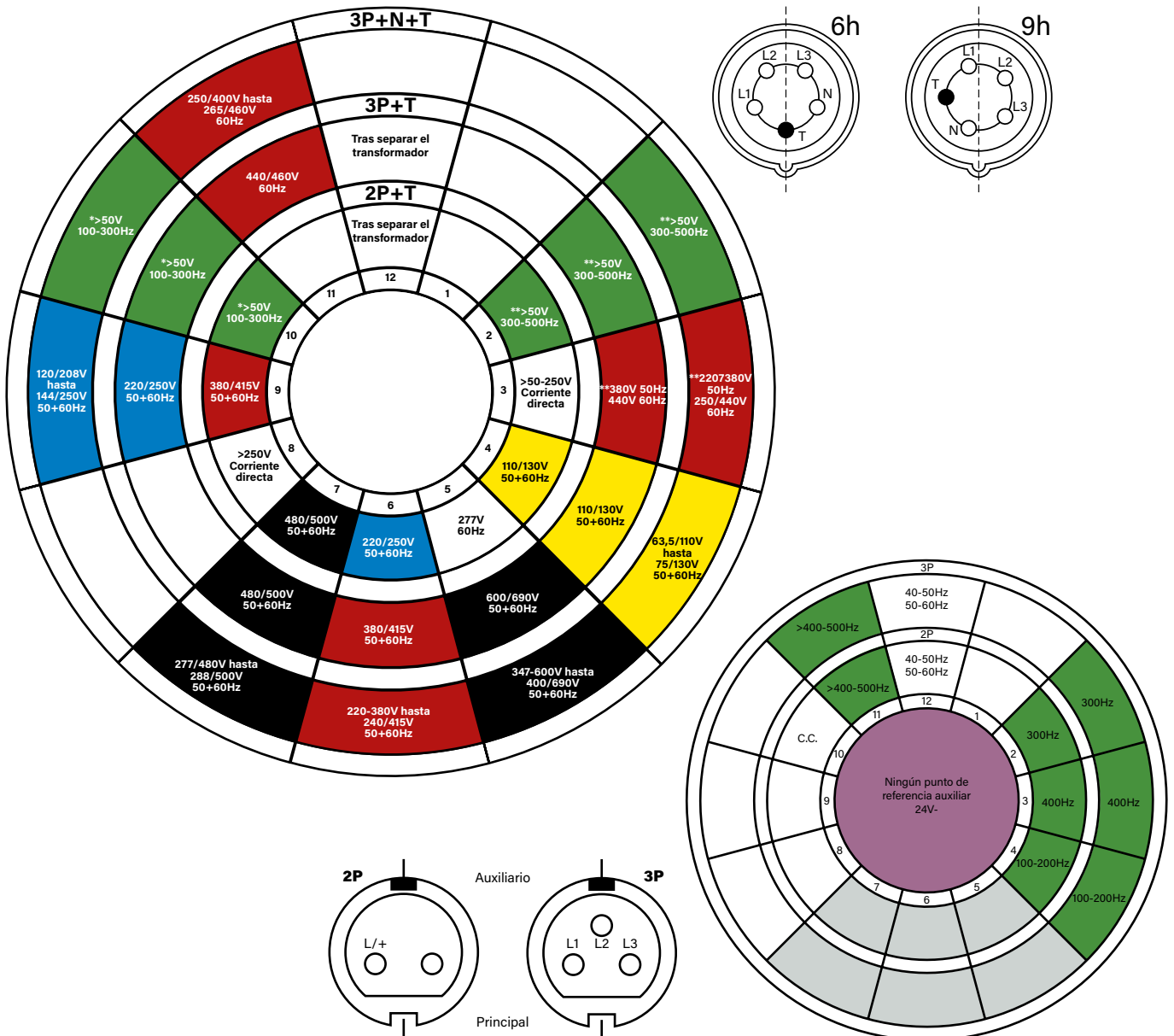
Los contactos son fabricados utilizando aleaciones de cobre-zinc (latón). Las especificaciones de esta aleación son excepcionalmente apropiadas para el tipo de uso e incluyen:

- Alta conectividad eléctrica.
- Alta resistencia a la tensión.
- Alta resistencia a la corrosión en ambientes industriales, para aplicaciones en agricultura, etc.
- La versión niquelada es altamente resistente a la corrosión en agua salada, vapor, componentes sulfúricos, aplicaciones en agricultura, etc.

Temperatura ambiental

Las clavijas y tomas CEE son apropiadas para su uso entre temperaturas de -25°C y +40°C. En caso de temperaturas que exceden los valores comentados anteriormente, sugerimos que contacte con el servicio de atención al cliente.

Diagramas circulares



6.3

Posición del contacto de toma de tierra según EN 60309-1 y 2

Baja tensión - entre 50V y 1000V

Polos	Tensión Hz	Tensión V	Referencia horaria ⁽¹⁾		Color
			16A / 32A	63A / 125A	
2P + ⊕	50 y 60	100 ÷ 130	4	4	
		200 ÷ 250	6	6	
		380 ÷ 415	9	9	
		480 ÷ 500	7	7	
		Tras separar transformador	12	12	(5)
	100 ÷ 300	> 50	10	10	
	> 300 ÷ 500	> 50	2	2	
Corriente directa	> 50 ÷ 250 ⁽⁶⁾	3	3	(5)	
	> 250	8	8	(5)	
3P + ⊕	50 y 60	Tras separar transformador	12	12	(5)
		100 ÷ 130	4	4	
		200 ÷ 250	9	9	
		380 ÷ 415	6	6	
	60	440 ÷ 460 ⁽²⁾	11	11	
	50 y 60	480 ÷ 500	7	7	
		600 ÷ 690	5	5	
	50 60	380 440 ⁽³⁾	3	3	
	50 y 60	1000	--	8	
	100 ÷ 300	> 50	10	10	
> 300 ÷ 500	> 50	2	2		
3P + N + ⊕	50 y 60	57/100 ÷ 75/130	4	4	
		120/208 ÷ 144/250	9	9	
		200/346 ÷ 240/415	6	6	
		277/480 ÷ 288/500	7	7	
	60	347/600 ÷ 400/690	5	5	
	50 60	250/440 ÷ 265/460 ⁽²⁾	11	11	
	50 60	220/380 250/440 ⁽³⁾	3	3	
	50 y 60	Tras separar transformador	12	12	(5)
	100 ÷ 300	> 50	10	10	
	> 300 ÷ 500	> 50	2	2	
Todos los tipos	Todas las tensiones y/o frecuencias no cubiertas por otras configuraciones. Además, esta posición horaria se puede utilizar en aplicaciones especiales en las que se requiere una distinción con respecto a las otras posiciones estandarizadas.		1	1	(5)

⁽¹⁾ Las posiciones "--" no son estándar.

⁽²⁾ Principalmente para instalaciones marinas.

⁽³⁾ Solo para contenedores refrigerados (estándar ISO).

⁽⁴⁾ En caso de necesidad, el color verde se puede emplear junto con el color de la tensión para frecuencias superiores a 60 Hz hasta 500 Hz.

⁽⁵⁾ Color acorde a la tensión.

⁽⁶⁾ Esta configuración debe tener un contacto de puesta a tierra ya que cubre tensiones superiores a los límites superiores de los VLE (d.c.) según IEC 60364-4-41.

Muy baja tensión - menos de 50V

Polos	Tensión Hz	Tensión V	Referencia horaria ⁽¹⁾		Color
			16A / 32A	63A / 125A	
2P	50 y 60	20 ÷ 25	-	-	
	50 y 60	40 ÷ 50	12	12	
	> 100 ÷ 200	20 ÷ 25 y 40 ÷ 50	4	4	
	300	20 ÷ 25 y 40 ÷ 50	2	2	
	400	20 ÷ 25 y 40 ÷ 50	3	3	
	> 400 ÷ 500	20 ÷ 25 y 40 ÷ 50	11	11	
	Corriente continua	20 ÷ 25 y 40 ÷ 50	10	10	
3P	50 y 60	20 ÷ 25	-	-	
	50 y 60	40 ÷ 50	12	12	
	> 100 ÷ 200	20 ÷ 25 y 40 ÷ 50	4	4	
	300	20 ÷ 25 y 40 ÷ 50	2	2	
	400	20 ÷ 25 y 40 ÷ 50	3	3	
	> 400 ÷ 500	20 ÷ 25 y 40 ÷ 50	11	11	
Corriente continua	25	--	8		

⁽⁷⁾ Las posiciones h 1-8 y 9 están reservadas para una futura estandarización; por motivos constructivos no se pueden utilizar las posiciones h 5-6 y 7.

⁽⁸⁾ En caso de necesidad, el color verde se puede emplear junto con el color de la tensión para frecuencias superiores a 60 Hz hasta 500 Hz.

⁽⁹⁾ Para incubadoras eléctricas portátiles - a 12 V c.c. o 24 V c.c. en ambulancias o helicópteros.

Índice de datos técnicos para bases y clavijas



BAJA TENSIÓN

Corriente	Polos	Tensión	Referencia horaria	Clavijas aéreas		Bases aéreas	
				IP44	IP67	IP44	IP67
16A	2P + ⊕ 3P + ⊕ 3P + N + ⊕	100 ÷ 130 V	4h	PE 16XX SV	PEW 16XX SV	PE 16XX PV	PEW 16XX PV
		200 ÷ 250 V	6h 9h				
		380 ÷ 415 V	6h 9h				
	3P + ⊕ 3P + N + ⊕	480 ÷ 500 V	7h				
32A	2P + ⊕ 3P + ⊕ 3P + N + ⊕	100 ÷ 130 V	4h	PE 32XX SV	PEW 32XX SV	PE 32XX PV	PEW 32XX PV
		200 ÷ 250 V	6h 9h				
		380 ÷ 415 V	6h 9h				
	3P + ⊕ 3P + N + ⊕	480 ÷ 500 V	7h				

Página

382

383

384

385

6.3



BAJA TENSIÓN

Corriente	Polos	Tensión	Referencia horaria	Clavijas aéreas		Bases aéreas	
				IP44	IP67	IP44	IP67
63A	2P + ⊕ 3P + ⊕ 3P + N + ⊕	100 ÷ 130 V	4h	PEW 63XX SV	PEW 63XX SV	PEW 63XX SM	PEW 63XX PP
		200 ÷ 250 V	6h 9h				
		380 ÷ 415 V	6h 9h				
	3P + ⊕ 3P + N + ⊕	480 ÷ 500 V	7h				
125A	3P + ⊕ 2P + ⊕ 3P + ⊕ 3P + N + ⊕	100 ÷ 130 V	4h	PEW 125XX SV	PEW 125XX SV	PEW 125XX SM	PEW 125XX PP
		200 ÷ 250 V	6h 9h				
		380 ÷ 415 V	6h				
	3P + ⊕ 3P + N + ⊕	480 ÷ 500 V	7h				

Página

386

386

389

391

Índice de datos técnicos para bases y clavijas



Clavijas fijas		Bases fijas		Bases empotrables rectas		Bases empotrables angulares	
IP44	IP67	IP44	IP67	IP44	IP67	IP44	IP67
PE 16XX SM	PEW 16XX SM	PE 16XX PP	PEW 16XX PP	PE 16XX PQ	PEW 16XX PQ	PE 16XX PI	PEW 16XX PI
PE 32XX SM	PEW 32XX SM	PE 32XX PP	PEW 32XX PP	PE 32XX PQ	PEW 32XX PQ	PE 32XX PI	PEW 32XX PI
388	389	390	391	392	393	394	395



MUY BAJA TENSIÓN

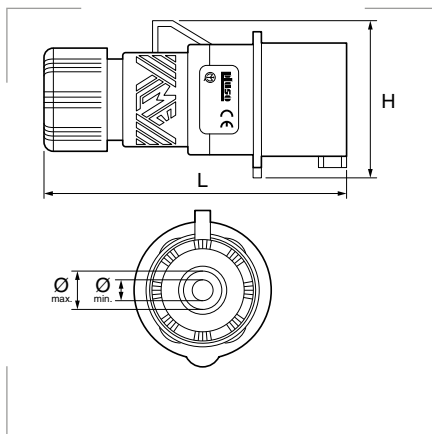
Corriente	Polos	Tensión	Ref. horaria	Clavijas aéreas	Bases aéreas	Clavijas de pared	Bases de pared	Bases empotrables
				IP44	IP44	IP44	IP44	IP44
16A	2P 3P	20 ÷ 25 V		PB 16XXX SV	PB 16XXX PV	PB 16XXX SM	PB 16XXX PP	PB 16XXX PI
		40 ÷ 50 V						
		20 ÷ 25 V 40 ÷ 50 V						
	2P	20 ÷ 50 V						
32A	2P 3P	20 ÷ 25 V		PB 32XXX SV	PB 32XXX PV	PB 32XXX SM	PB 32XXX PP	PB 32XXX PI
		40 ÷ 50 V						
		20 ÷ 25 V 40 ÷ 50 V						
	2P	20 ÷ 50 V						
				398	398	399	399	400



Clavijas baja tensión, conexión con tornillo - SERIE PE ... SV



PE 3263 SV



Grado de protección

Polvo/agua: IP44.

Materiales

Cuerpo, bloque y anillo en material aislante termoplástico autoextinguible.

Colores

Gris claro	RAL 7035	
Amarillo	RAL 1021	
Azul	RAL 5015	
Rojo	RAL 3000	
Negro	RAL 9005	

Certificados y normas aplicables



EN 60309-1 y 2

Temperatura de trabajo

-25°C hasta +40°C.

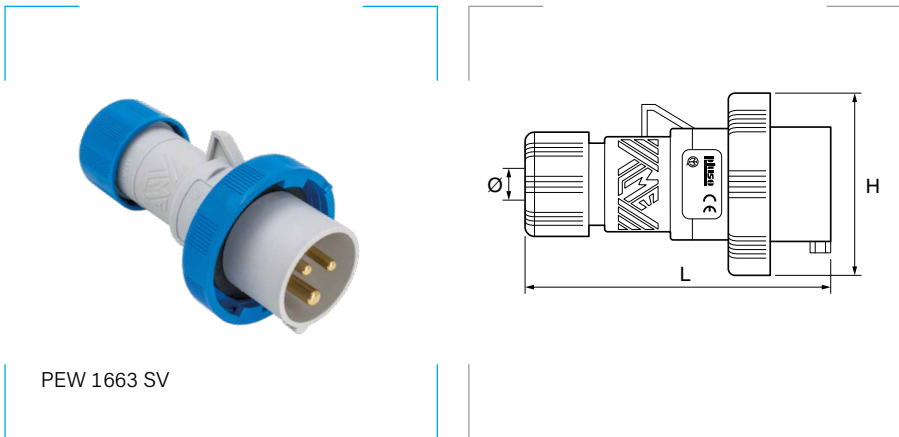
Descripción

Entrada con prensaestopas, en el color correspondiente a la tensión de utilización, cuerpo color gris. Apriete de los conductores con tornillos imperdibles.

Referencia	Tensión V	Corriente A	Polos	Referen. horaria	L mm	H mm	Ø mín. mm	Ø máx. mm	Emb. uds.
PE 1643 SV	100 ÷ 130 V	16	2P + ⊕	4h	129	59,5	7	16	10
PE 1644 SV			3P + ⊕	4h	129	67,0	7	16	10
PE 1645 SV			3P + N + ⊕	4h	129	75,0	8	24	10
PE 3243 SV			2P + ⊕	4h	150	81,0	8	24	10
PE 3244 SV	200 ÷ 250 V	32	3P + ⊕	4h	150	81,0	8	24	10
PE 3245 SV			3P + N + ⊕	4h	150	90,0	8	24	10
PE 1663 SV			2P + ⊕	6h*	129	59,5	7	16	10
PE 1694 SV	380 ÷ 415 V	16	3P + ⊕	9h	129	67,0	7	16	10
PE 1695 SV			3P + N + ⊕	9h	129	75,0	8	24	10
PE 3263 SV			2P + ⊕	6h*	150	81,0	8	24	10
PE 3294 SV			3P + ⊕	9h	150	81,0	8	24	10
PE 3295 SV	480 ÷ 500 V	32	3P + N + ⊕	9h	150	90,0	8	24	10
PE 1693 SV			2P + ⊕	9h	129	59,5	7	16	10
PE 1664 SV			3P + ⊕	6h*	129	67,0	7	16	10
PE 1665 SV	32	16	3P + N + ⊕	6h*	129	75,0	8	24	10
PE 3293 SV			2P + ⊕	9h	150	81,0	8	24	10
PE 3264 SV			3P + ⊕	6h*	150	81,0	8	24	10
PE 3265 SV	7h	16	3P + N + ⊕	6h*	150	90,0	8	24	10
PE 1674 SV			3P + ⊕	7h	129	59,5	7	16	10
PE 1675 SV	32	32	3P + N + ⊕	7h	129	75,0	8	24	10
PE 3274 SV			3P + ⊕	7h	150	81,0	8	24	10
PE 3275 SV			3P + N + ⊕	7h	150	90,0	8	24	10

* Los artículos con posición horaria 6h se refieren a la tensión más habitual (2P+⊕/220 ÷ 250V ~ - 3P+⊕ y 3+N+⊕/380÷415V).

Clavijas baja tensión, conexión con tornillo - SERIE PEW ... SV



PEW 1663 SV

Grado de protección

Polvo/agua: IP67.

Materiales

Cuerpo, bloque y anillo en material aislante termoplástico autoextinguible.

Colores

Gris claro	RAL 7035	
Amarillo	RAL 1021	
Azul	RAL 5015	
Rojo	RAL 3000	
Negro	RAL 9005	

Certificados y normas aplicables



EN 60309-1 y 2

Temperatura de trabajo

-25°C hasta +40°C.

Descripción

Entrada con prensaestopas en el color correspondiente a la tensión de utilización, cuerpo color gris y anillo con junta en el color correspondiente a la tensión de utilización. Apriete de los conductores con tornillos imperdibles.

Referencia	Tensión V	Corriente A	Polos	Referen. horaria	L mm	H mm	Ø mín. mm	Ø máx. mm	Emb. uds.
PEW 1643 SV	100 ÷ 130 V	16	2P + ⊕	4h	129	70	7	16	10
PEW 1644 SV			3P + ⊕	4h	129	77	7	16	10
PEW 1645 SV			3P + N + ⊕	4h	129	86	8	24	10
PEW 3243 SV	100 ÷ 130 V	32	2P + ⊕	4h	150	92	8	24	10
PEW 3244 SV			3P + ⊕	4h	150	92	8	24	10
PEW 3245 SV			3P + N + ⊕	4h	150	100	8	24	10
PEW 1663 SV	200 ÷ 250 V	16	2P + ⊕	6h*	129	70	7	16	10
PEW 1694 SV			3P + ⊕	9h	129	77	7	16	10
PEW 1695 SV			3P + N + ⊕	9h	129	86	8	24	10
PEW 3263 SV	200 ÷ 250 V	32	2P + ⊕	6h*	150	92	8	24	10
PEW 3294 SV			3P + ⊕	9h	150	92	8	24	10
PEW 3295 SV			3P + N + ⊕	9h	150	100	8	24	10
PEW 1693 SV	380 ÷ 415 V	16	2P + ⊕	9h	129	70	7	16	10
PEW 1664 SV			3P + ⊕	6h*	129	77	7	16	10
PEW 1665 SV			3P + N + ⊕	6h*	129	86	8	24	10
PEW 3293 SV	380 ÷ 415 V	32	2P + ⊕	9h	150	92	8	24	10
PEW 3264 SV			3P + ⊕	6h*	150	92	8	24	10
PEW 3265 SV			3P + N + ⊕	6h*	150	100	8	24	10
PEW 1674 SV	480 ÷ 500 V	16	3P + ⊕	7h	129	77	7	16	10
PEW 1675 SV			3P + N + ⊕	7h	129	86	8	24	10
PEW 3274 SV			3P + ⊕	7h	150	92	8	24	10
PEW 3275 SV	480 ÷ 500 V	32	3P + ⊕	7h	150	92	8	24	10
			3P + N + ⊕	7h	150	100	8	24	10

* Los artículos con posición horaria 6h se refieren a la tensión más habitual (2P+⊕/220 ÷ 250V ~ - 3P+⊕ y 3+N+⊕/380÷415V).





Aéreos hembra, conexión con tornillo - SERIE PE ... PV

Grado de protección

Polvo/agua: IP44.

Materiales

Cuerpo, bloque y anillo en material aislante termoplástico autoextinguible.

Colores

Gris claro	RAL 7035	
Amarillo	RAL 1021	
Azul	RAL 5015	
Rojo	RAL 3000	
Negro	RAL 9005	

Certificados y normas aplicables



EN 60309-1 y 60309-2.

Temperatura de trabajo

-25°C hasta +40°C.

PE 1663 PV

Descripción

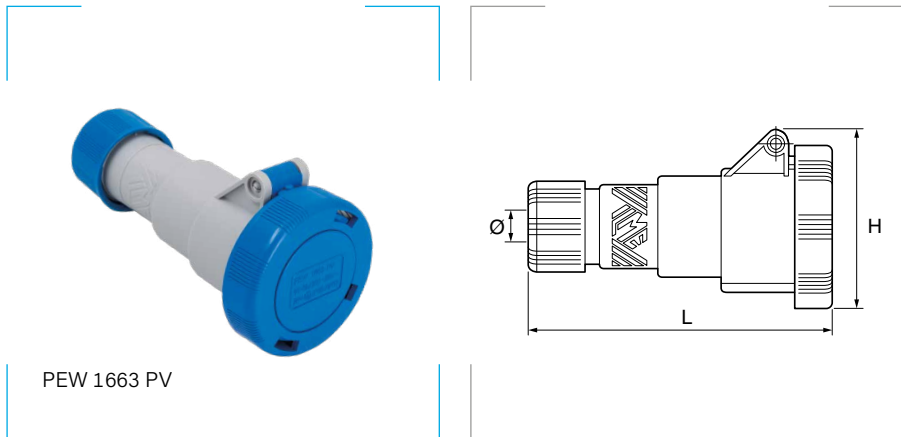
Color cuerpo gris, tapa simple con muelle con color distintivo de la tensión de utilización y entrada con prensaestopas. Apriete de los conductores con tornillos imperdibles.

Referencia	Tensión V	Corriente A	Polos	Referen. horaria	L mm	H mm	Ø mín. mm	Ø máx. mm	Emb. uds.
PE 1643 PV	100 ÷ 130 V	16	2P + ⊕	4h	146	74,5	7	16	10
PE 1644 PV			3P + ⊕	4h	146	84,5	7	16	10
PE 1645 PV			3P + N + ⊕	4h	146	92,5	8	24	10
PE 3243 PV	100 ÷ 130 V	32	2P + ⊕	4h	163	102,0	8	24	10
PE 3244 PV			3P + ⊕	4h	163	102,0	8	24	10
PE 3245 PV			3P + N + ⊕	4h	163	105,0	8	24	10
PE 1663 PV	200 ÷ 250 V	16	2P + ⊕	6h*	146	74,5	7	16	10
PE 1694 PV			3P + ⊕	9h	146	84,5	7	16	10
PE 1695 PV			3P + N + ⊕	9h	146	92,5	8	24	10
PE 3263 PV	200 ÷ 250 V	32	2P + ⊕	6h*	163	102,0	8	24	10
PE 3294 PV			3P + ⊕	9h	163	102,0	8	24	10
PE 3295 PV			3P + N + ⊕	9h	163	105,0	8	24	10
PE 1693 PV	380 ÷ 415 V	16	2P + ⊕	9h	146	74,5	7	16	10
PE 1664 PV			3P + ⊕	6h*	146	84,5	7	16	10
PE 1665 PV			3P + N + ⊕	6h*	146	92,5	8	24	10
PE 3293 PV	380 ÷ 415 V	32	2P + ⊕	9h	163	102,0	8	24	10
PE 3264 PV			3P + ⊕	6h*	163	102,0	8	24	10
PE 3265 PV			3P + N + ⊕	6h*	163	105,0	8	24	10
PE 1674 PV	480 ÷ 500 V	16	3P + ⊕	7h	146	84,5	7	16	10
PE 1675 PV			3P + N + ⊕	7h	146	92,5	8	24	10
PE 3274 PV			3P + ⊕	7h	163	102,0	8	24	10
PE 3275 PV	480 ÷ 500 V	32	3P + N + ⊕	7h	163	105,0	8	24	10

* Los artículos con posición horaria 6h se refieren a la tensión más habitual (2P+⊕/220 ÷ 250V ~ - 3P+⊕ y 3+N+⊕/380÷415V).



Aéreos hembra, conexión con tornillo - SERIE PEW ... PV



PEW 1663 PV

Grado de protección
Polvo/agua: IP67.

Materiales
Cuerpo, bloque y tapa en material aislante termoplástico autoextinguible.

Colores		
Gris claro	RAL 7035	
Amarillo	RAL 1021	
Azul	RAL 5015	
Rojo	RAL 3000	
Negro	RAL 9005	

Certificados y normas aplicables



EN 60309-1 y 60309-2.

Temperatura de trabajo
-25°C hasta +40°C.

Descripción

Cuerpo color gris, color tapa con muelle con anillo y junta en el color distintivo de la tensión de utilización, entrada con prensaestopas. Apriete de los conductores con tornillos imperdibles.

Referencia	Tensión V	Corriente A	Polos	Referen. horaria	L mm	H mm	Ø mín. mm	Ø máx. mm	Emb. uds.
PEW 1643 PV	100 ÷ 130 V	16	2P + ⊕	4h	145	77	7	16	10
PEW 1644 PV			3P + ⊕	4h	145	85	7	16	10
PEW 1645 PV			3P + N + ⊕	4h	145	93	8	24	10
PEW 3243 PV	100 ÷ 130 V	32	2P + ⊕	4h	162	97	8	24	10
PEW 3244 PV			3P + ⊕	4h	162	97	8	24	10
PEW 3245 PV			3P + N + ⊕	4h	162	105	8	24	10
PEW 1663 PV	200 ÷ 250 V	16	2P + ⊕	6h*	145	77	7	16	10
PEW 1694 PV			3P + ⊕	9h	145	85	7	16	10
PEW 1695 PV			3P + N + ⊕	9h	145	93	8	24	10
PEW 3263 PV	200 ÷ 250 V	32	2P + ⊕	6h*	162	97	8	24	10
PEW 3294 PV			3P + ⊕	9h	162	97	8	24	10
PEW 3295 PV			3P + N + ⊕	9h	162	105	8	24	10
PEW 1693 PV	380 ÷ 415 V	16	2P + ⊕	9h	145	77	7	16	10
PEW 1664 PV			3P + ⊕	6h*	145	85	7	16	10
PEW 1665 PV			3P + N + ⊕	6h*	145	93	8	24	10
PEW 3293 PV	380 ÷ 415 V	32	2P + ⊕	9h	162	97	8	24	10
PEW 3264 PV			3P + ⊕	6h*	162	97	8	24	10
PEW 3265 PV			3P + N + ⊕	6h*	162	105	8	24	10
PEW 1674 PV	480 ÷ 500 V	16	3P + ⊕	7h	145	85	7	16	10
PEW 1675 PV			3P + N + ⊕	7h	145	93	8	24	10
PEW 3274 PV			3P + ⊕	7h	162	97	8	24	10
PEW 3275 PV	480 ÷ 500 V	32	3P + N + ⊕	7h	162	105	8	24	10

* Los artículos con posición horaria 6h se refieren a la tensión más habitual (2P+⊕/220 ÷ 250V ~ - 3P+⊕ y 3+N+⊕/380+415V).



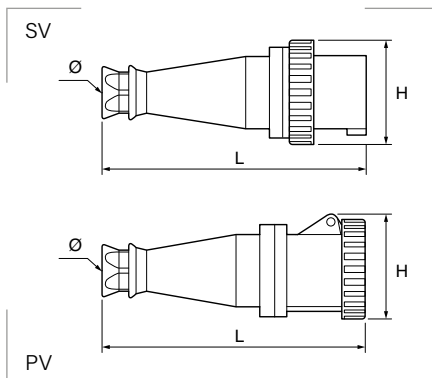


Clavijas y bases, conexión con tornillo - SERIE PEW ... SV y PV

PEW 12564 SV



PEW 12564 PV



Grado de protección

Polvo/agua: IP67.

Materiales

Aislante termoplástico autoextinguible.

Colores

Gris claro	RAL 7035	
Amarillo	RAL 1021	
Azul	RAL 5015	
Rojo	RAL 3000	
Negro	RAL 9005	

Certificados y normas aplicables



EN 60309-1 y 60309-2.

Temperatura de trabajo

-25°C hasta +40°C.

Descripción

Cuerpo, bloque de contactos y anillo o tapa.
Serie PEW...PV con tapa con anillo de cierre y junta.

Clavijas

Referencia	Tensión V	Corriente A	Polos	Referen. horaria	L mm	H mm	Ø mm	Emb. uds.
PEW 6343 SV	100 ÷ 130 V	63	2P + ⊕	4h	264,5	112	36	2
PEW 6344 SV			3P + ⊕	4h				2
PEW 6345 SV			3P + N + ⊕	4h				2
PEW 12544 SV			3P + ⊕	4h				1
PEW 6363 SV	200 ÷ 250 V	63	2P + ⊕	6h*	310,0	130	2" gas	2
PEW 6394 SV			3P + ⊕	9h				2
PEW 6395 SV			3P + N + ⊕	9h				2
PEW 12563 SV			2P + ⊕	6h*				6
PEW 12594 SV	380 ÷ 415 V	125	3P + ⊕	9h	310,0	130	2" gas	1
PEW 12595 SV			3P + N + ⊕	9h				1
PEW 6393 SV			2P + ⊕	9h				2
PEW 6364 SV			3P + ⊕	6h*				2
PEW 6365 SV	480 ÷ 500 V	63	3P + N + ⊕	6h*	264,5	112	36	2
PEW 12564 SV			3P + ⊕	6h*				6
PEW 12565 SV			3P + N + ⊕	6h*				6
PEW 6374 SV			3P + ⊕	7h				2
PEW 6375 SV	480 ÷ 500 V	125	3P + N + ⊕	7h	310,0	130	2" gas	2
PEW 12574 SV			3P + ⊕	7h				1
PEW 12575 SV			3P + N + ⊕	7h				1

* Los artículos con posición horaria 6h se refieren a la tensión más habitual (2P+⊕/220 ÷ 250V ~ - 3P+⊕ y 3+N+⊕/380÷415V).

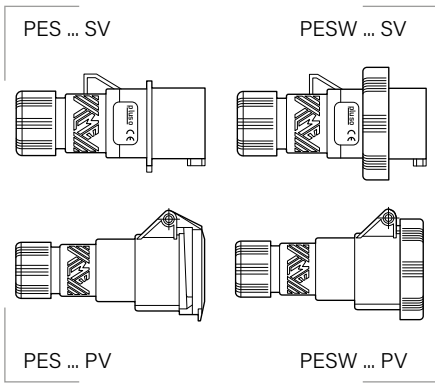
Bases

Referencia	Tensión V	Corriente A	Polos	Referen. horaria	L mm	H mm	Ø mm	Emb. uds.
PEW 6343 PV	100 ÷ 130 V	63	2P + ⊕	4h	277	108,5	36	2
PEW 6344 PV			3P + ⊕	4h				2
PEW 6345 PV			3P + N + ⊕	4h				2
PEW 12544 PV			3P + ⊕	4h				1
PEW 6363 PV	200 ÷ 250 V	63	2P + ⊕	6h*	324	120,5	2" gas	2
PEW 6394 PV			3P + ⊕	9h				2
PEW 6395 PV			3P + N + ⊕	9h				2
PEW 12563 PV			2P + ⊕	6h*				6
PEW 12594 PV	380 ÷ 415 V	125	3P + ⊕	9h	324	120,5	2" gas	1
PEW 12595 PV			3P + N + ⊕	9h				1
PEW 6393 PV			2P + ⊕	9h				2
PEW 6364 PV			3P + ⊕	6h*				2
PEW 6365 PV	480 ÷ 500 V	63	3P + N + ⊕	6h*	277	108,5	36	2
PEW 12564 PV			3P + ⊕	6h*				6
PEW 12565 PV			3P + N + ⊕	6h*				6
PEW 6374 PV			3P + ⊕	7h				2
PEW 6375 PV	480 ÷ 500 V	125	3P + N + ⊕	7h	324	120,5	2" gas	2
PEW 12574 PV			3P + ⊕	7h				1
PEW 12575 PV			3P + N + ⊕	7h				1

* Los artículos con posición horaria 6h se refieren a la tensión más habitual (2P+⊕/220 ÷ 250V ~ - 3P+⊕ y 3+N+⊕/380÷415V).



Clavijas y aéreas, conexión SQUICH - SERIE PES y PESW ... SV y PV



Grado de protección
 Polvo/agua: IP44 (PES),
 Polvo/agua: IP66/IP67 (PESW).

Materiales
 Aislante termoplástico autoextinguible.

Colores

Gris claro	RAL 7035	
Amarillo	RAL 1021	
Azul	RAL 5015	
Rojo	RAL 3000	

Certificados y normas aplicables

EN 60309-1 y 60309-2.

Temperatura de trabajo
 -25°C hasta +40°C.

Descripción
 Cuerpo, bloque de contactos y anillo o tapa.
 Serie PEW...PV con tapa con anillo de cierre y junta.

Clavijas - IP44

Referencia	Tensión V	Corriente A	Polos	Referencia horaria	Embalaje unidades
PES 1643 SV	100 ÷ 130 V	16	2P + ⊕	4h	10
PES 1644 SV			3P + ⊕	4h	10
PES 1645 SV			3P + N + ⊕	4h	10
PES 1663 SV	200 ÷ 250 V	16	2P + ⊕	6h*	10
PES 1694 SV			3P + ⊕	9h	10
PES 1695 SV			3P + N + ⊕	9h	10
PES 1693 SV	380 ÷ 415 V	16	2P + ⊕	9h	10
PES 1664 SV			3P + ⊕	6h*	10
PES 1665 SV			3P + N + ⊕	6h*	10

Aéreas hembra - IP44

Referencia	Tensión V	Corriente A	Polos	Referencia horaria	Embalaje unidades
PES 1643 PV	100 ÷ 130 V	16	2P + ⊕	4h	10
PES 1644 PV			3P + ⊕	4h	10
PES 1645 PV			3P + N + ⊕	4h	10
PES 1663 PV	200 ÷ 250 V	16	2P + ⊕	6h*	10
PES 1694 PV			3P + ⊕	9h	10
PES 1695 PV			3P + N + ⊕	9h	10
PES 1693 PV	380 ÷ 415 V	16	2P + ⊕	9h	10
PES 1664 PV			3P + ⊕	6h*	10
PES 1665 PV			3P + N + ⊕	6h*	10

Clavijas - IP66/IP67

Referencia	Tensión V	Corriente A	Polos	Referencia horaria	Embalaje unidades
PESW 1643 SV	100 ÷ 130 V	16	2P + ⊕	4h	10
PESW 1644 SV			3P + ⊕	4h	10
PESW 1645 SV			3P + N + ⊕	4h	10
PESW 1663 SV	200 ÷ 250 V	16	2P + ⊕	6h*	10
PESW 1694 SV			3P + ⊕	9h	10
PESW 1695 SV			3P + N + ⊕	9h	10
PESW 1693 SV	380 ÷ 415 V	16	2P + ⊕	9h	10
PESW 1664 SV			3P + ⊕	6h*	10
PESW 1665 SV			3P + N + ⊕	6h*	10

Aéreas hembra - IP66/IP67

Referencia	Tensión V	Corriente A	Polos	Referencia horaria	Embalaje unidades
PESW 1643 PV	100 ÷ 130 V	16	2P + ⊕	4h	10
PESW 1644 PV			3P + ⊕	4h	10
PESW 1645 PV			3P + N + ⊕	4h	10
PESW 1663 PV	200 ÷ 250 V	16	2P + ⊕	6h*	10
PESW 1694 PV			3P + ⊕	9h	10
PESW 1695 PV			3P + N + ⊕	9h	10
PESW 1693 PV	380 ÷ 415 V	16	2P + ⊕	9h	10
PESW 1664 PV			3P + ⊕	6h*	10
PESW 1665 PV			3P + N + ⊕	6h*	10

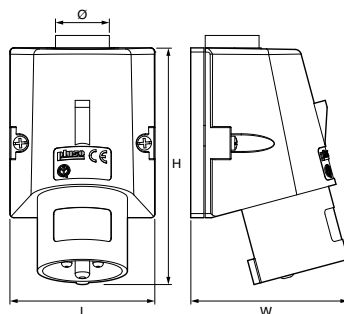
6-3



Bases murales macho - SERIE PE ... SM



PE 1664 SM

**Grado de protección**

Polvo/agua: IP44.

Materiales

Cuerpo, bloque y anillo en material aislante termoplástico autoextinguible.

Colores

Gris claro	RAL 7035	
Amarillo	RAL 1021	
Azul	RAL 5015	
Rojo	RAL 3000	
Negro	RAL 9005	

Certificados y normas aplicables

EN 60309-1 y 60309-2.

Temperatura de trabajo

-25°C hasta +40°C.

Descripción

Entrada por arriba, con pasacable roscado (reemplazable con prensaestopas).

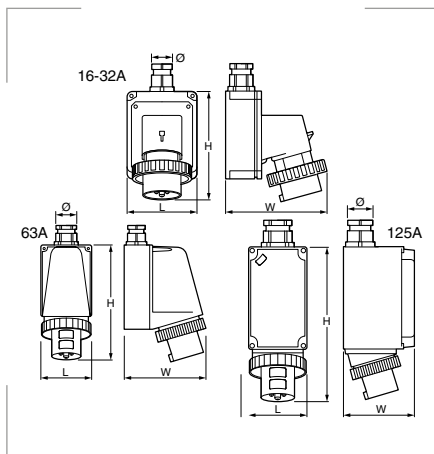
Referencia	Tensión V	Corriente A	Polos	Referen. horaria	L mm	W mm	H mm	Ø mm	Emb. uds.
PE 1643 SM			2P + ⊕	4h					10
PE 1644 SM		16	3P + ⊕	4h	70	75	115	16	10
PE 1645 SM			3P + N + ⊕	4h					10
PE 3243 SM	100 ÷ 130 V		2P + ⊕	4h					10
PE 3244 SM		32	3P + ⊕	4h	86	95	145	21	10
PE 3245 SM			3P + N + ⊕	4h					10
PE 1663 SM			2P + ⊕	6h*					10
PE 1694 SM		16	3P + ⊕	9h	70	75	115	16	10
PE 1695 SM			3P + N + ⊕	9h					10
PE 3263 SM	200 ÷ 250 V		2P + ⊕	6h*					10
PE 3294 SM		32	3P + ⊕	9h	86	95	145	21	10
PE 3295 SM			3P + N + ⊕	9h					10
PE 1693 SM			2P + ⊕	9h					10
PE 1664 SM		16	3P + ⊕	6h*	70	75	115	16	10
PE 1665 SM			3P + N + ⊕	6h*					10
PE 3293 SM	380 ÷ 415 V		2P + ⊕	9h					10
PE 3264 SM		32	3P + ⊕	6h*	86	95	145	21	10
PE 3265 SM			3P + N + ⊕	6h*					10
PE 1674 SM		16	3P + ⊕	7h	70	75	115	16	10
PE 1675 SM			3P + N + ⊕	7h					10
PE 3274 SM	480 ÷ 500 V		3P + ⊕	7h	86	95	145	21	10
PE 3275 SM		32	3P + N + ⊕	7h					10

* Los artículos con posición horaria 6h se refieren a la tensión más habitual (2P+⊕/220 ÷ 250V ~ - 3P+⊕ y 3+N+⊕/380÷415V).

Bases murales macho estancas - SERIE PEW ... SM



PEW 12564 SM



Grado de protección

Polvo/agua: IP67.

Materiales

Cuerpo, bloque y anillo en material aislante termoplástico autoextinguible.

Colores

Gris claro	RAL 7035	
Amarillo	RAL 1021	
Azul	RAL 5015	
Rojo	RAL 3000	
Negro	RAL 9005	

Certificados y normas aplicables



EN 60309-1 y 60309-2.

Temperatura de trabajo

-25°C hasta +40°C.

Descripción

Anillo con junta, entrada por arriba con prensaestopas.
125A: con regleta para la fijación de los cables, ya conectada a la clavija.

Referencia	Tensión V	Corriente A	Polos	Referen. horaria	L mm	W mm	H mm	PG Ø mm	Emb. uds.	
PEW 1643 SM	100 ÷ 130 V	16	2P + ⊕	4h	75	126	144	16	10	
PEW 1644 SM			3P + ⊕	4h	75	134	144	16	10	
PEW 1645 SM			3P + N + ⊕	4h	100	145	164	21	10	
PEW 3243 SM			32	2P + ⊕	4h	100	154	178	21	10
PEW 3244 SM				3P + ⊕	4h	100	154	178	21	10
PEW 3245 SM				3P + N + ⊕	4h	100	160	178	21	10
PEW 6343 SM		63		2P + ⊕	4h	115	185	260	29	1
PEW 6344 SM			3P + ⊕	4h	115	185	260	29	1	
PEW 6345 SM			3P + N + ⊕	4h	115	185	260	29	1	
PEW12544 SM		200 ÷ 250 V	125	3P + ⊕	4h	144	170	375	48	1
PEW 1663 SM	16		2P + ⊕	6h*	75	126	144	16	10	
PEW 1694 SM			3P + ⊕	9h	75	134	144	16	10	
PEW 1695 SM			3P + N + ⊕	9h	100	145	164	21	10	
PEW 3263 SM	32		2P + ⊕	6h*	100	154	178	21	10	
PEW 3294 SM			3P + ⊕	9h	100	154	178	21	10	
PEW 3295 SM			3P + N + ⊕	9h	100	160	178	21	10	
PEW 6363 SM	63		2P + ⊕	6h*	115	185	260	29	1	
PEW 6394 SM			3P + ⊕	9h	115	185	260	29	1	
PEW 6395 SM			3P + N + ⊕	9h	115	185	260	29	1	
PEW 12563 SM	380 ÷ 415 V	125	2P + ⊕	6h*	144	170	375	48	1	
PEW 12594 SM			3P + ⊕	9h	144	170	375	48	1	
PEW 12595 SM			3P + N + ⊕	9h	144	170	375	48	1	
PEW 1693 SM		16	2P + ⊕	6h*	75	126	144	16	10	
PEW 1664 SM			3P + ⊕	9h	75	134	144	16	10	
PEW 1665 SM			3P + N + ⊕	9h	100	145	164	21	10	
PEW 3293 SM		32	2P + ⊕	6h*	100	154	178	21	10	
PEW 3264 SM			3P + ⊕	9h	100	154	178	21	10	
PEW 3265 SM			3P + N + ⊕	9h	100	160	178	21	10	
PEW 6393 SM		63	2P + ⊕	9h	115	185	260	29	1	
PEW 6364 SM	3P + ⊕		6h*	115	185	260	29	1		
PEW 6365 SM	3P + N + ⊕		6h*	115	185	260	29	1		
PEW 12564 SM	480 ÷ 500 V	125	3P + ⊕	6h*	144	170	375	48	1	
PEW 12565 SM			3P + N + ⊕	6h*	144	170	375	48	1	
PEW 1674 SM		16	3P + ⊕	7h	75	134	144	16	10	
PEW 1675 SM			3P + N + ⊕	7h	100	145	164	21	10	
PEW 3274 SM			32	3P + ⊕	7h	100	154	178	21	10
PEW 3275 SM		3P + N + ⊕		7h	100	154	178	21	10	
PEW 6374 SM		63	3P + ⊕	7h	115	185	260	29	1	
PEW 6375 SM			3P + N + ⊕	7h	115	185	260	29	1	
PEW 12574 SM			125	3P + ⊕	7h	144	170	375	48	1
PEW 12575 SM		3P + N + ⊕		7h	144	170	375	48	1	

* Los artículos con posición horaria 6h se refieren a la tensión más habitual (2P+⊕/220 ÷ 250V ~ - 3P+⊕ y 3+N+⊕/380÷415V).

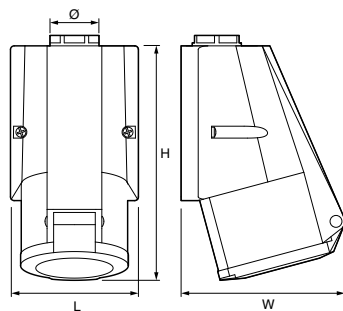




Bases murales hembra - SERIE PE ... PP



PE 1695 PP

**Grado de protección**

Polvo/agua: IP44.

Materiales

Cuerpo, bloque y tapa en material aislante termoplástico autoextinguible.

Colores

Gris claro	RAL 7035	
Amarillo	RAL 1021	
Azul	RAL 5015	
Rojo	RAL 3000	
Negro	RAL 9005	

Certificados y normas aplicables

EN 60309-1 y 60309-2.

Temperatura de trabajo

-25°C hasta +40°C.

Descripción

Tapa con muelle, entrada con pasacable roscado (reemplazable con prensaestopas).

Referencia	Tensión V	Corriente A	Polos	Referen. horaria	L mm	W mm	H mm	Ø mm	Emb. uds.
PE 1643 PP	100 ÷ 130 V	16	2P + ⊕	4h	70	92	126	4,5	10
PE 1644 PP			3P + ⊕	4h	70	92	126	4,5	10
PE 1645 PP			3P + N + ⊕	4h	70	106	132	4,5	10
PE 3243 PP	100 ÷ 130 V	32	2P + ⊕	4h	86	110	159	6,5	10
PE 3244 PP			3P + ⊕	4h	86	110	159	6,5	10
PE 3245 PP			3P + N + ⊕	4h	86	110	159	6,5	10
PE 1663 PP	200 ÷ 250 V	16	2P + ⊕	6h*	70	92	126	4,5	10
PE 1694 PP			3P + ⊕	9h	70	92	126	4,5	10
PE 1695 PP			3P + N + ⊕	9h	70	106	132	4,5	10
PE 3263 PP	200 ÷ 250 V	32	2P + ⊕	6h*	86	110	159	6,5	10
PE 3294 PP			3P + ⊕	9h	86	110	159	6,5	10
PE 3295 PP			3P + N + ⊕	9h	86	110	159	6,5	10
PE 1693 PP	380 ÷ 415 V	16	2P + ⊕	9h	70	92	126	4,5	10
PE 1664 PP			3P + ⊕	6h*	70	92	126	4,5	10
PE 1665 PP			3P + N + ⊕	6h*	70	106	132	4,5	10
PE 3293 PP	380 ÷ 415 V	32	2P + ⊕	9h	86	110	159	6,5	10
PE 3264 PP			3P + ⊕	6h*	86	110	159	6,5	10
PE 3265 PP			3P + N + ⊕	6h*	86	110	159	6,5	10
PE 1674 PP	480 ÷ 500 V	16	3P + ⊕	7h	70	92	126	4,5	10
PE 1675 PP			3P + N + ⊕	7h	70	106	132	4,5	10
PE 3274 PP			3P + ⊕	7h	86	110	159	6,5	10
PE 3275 PP	480 ÷ 500 V	32	3P + N + ⊕	7h	86	110	159	6,5	10

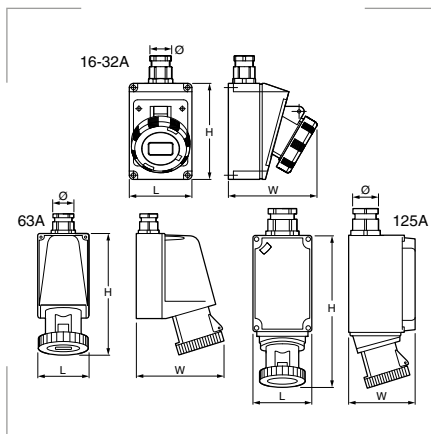
* Los artículos con posición horaria 6h se refieren a la tensión más habitual (2P+⊕/220 ÷ 250V ~ - 3P+⊕ y 3+N+⊕/380÷415V).



Bases murales hembra estancas - SERIE PEW ... PP



PEW 12564 PP



Grado de protección
Polvo/agua: IP67.

Materiales
Cuerpo, bloque y tapa en material aislante termoplástico autoextinguible.

Colores	
Gris claro	RAL 7035
Amarillo	RAL 1021
Azul	RAL 5015
Rojo	RAL 3000
Negro	RAL 9005

Certificados y normas aplicables



EN 60309-1 y 60309-2.

Temperatura de trabajo
-25°C hasta +40°C.

Descripción
Tapa con anillo de cierre y junta, entrada con prensaestopas.
125A: con regleta para la fijación de los cables, ya conectada a la base.

Referencia	Tensión V	Corriente A	Polos	Referen. horaria	L mm	W mm	H mm	PG Ø mm	Emb. uds.	
PEW 1643 PP	100 ÷ 130 V	16	2P + ⊕	4h	75	105	150	16	10	
PEW 1644 PP			3P + ⊕	4h	75	108	150	16	10	
PEW 1645 PP			3P + N + ⊕	4h	100	120	172	21	10	
PEW 3243 PP		32	32	2P + ⊕	4h	100	120	172	21	10
PEW 3244 PP				3P + ⊕	4h	100	120	172	21	10
PEW 3245 PP				3P + N + ⊕	4h	100	120	172	21	10
PEW 6343 PP		63	63	2P + ⊕	4h	115	195	270	29	1
PEW 6344 PP				3P + ⊕	4h	115	195	270	29	1
PEW 6345 PP				3P + N + ⊕	4h	115	195	270	29	1
PEW 12544 PP			125	3P + ⊕	4h	144	170	390	48	1
PEW 1663 PP	200 ÷ 250 V	16	2P + ⊕	6h*	75	105	150	16	10	
PEW 1694 PP			3P + ⊕	9h	75	108	150	16	10	
PEW 1695 PP			3P + N + ⊕	9h	100	120	172	21	10	
PEW 3263 PP		32	32	2P + ⊕	6h*	100	120	172	21	10
PEW 3294 PP				3P + ⊕	9h	100	120	172	21	10
PEW 3295 PP				3P + N + ⊕	9h	100	120	172	21	10
PEW 6363 PP		63	63	2P + ⊕	6h*	115	195	270	29	1
PEW 6394 PP				3P + ⊕	9h	115	195	270	29	1
PEW 6395 PP				3P + N + ⊕	9h	115	195	270	29	1
PEW 12563 PP		125	125	2P + ⊕	6h*	144	170	390	48	1
PEW 12594 PP	3P + ⊕			9h	144	170	390	48	1	
PEW 12595 PP	3P + N + ⊕			9h	144	170	390	48	1	
PEW 1693 PP	380 ÷ 415 V	16	2P + ⊕	6h*	75	105	150	16	10	
PEW 1664 PP			3P + ⊕	9h	75	108	150	16	10	
PEW 1665 PP			3P + N + ⊕	9h	100	120	172	21	10	
PEW 3293 PP		32	32	2P + ⊕	6h*	100	120	172	21	10
PEW 3264 PP				3P + ⊕	9h	100	120	172	21	10
PEW 3265 PP				3P + N + ⊕	9h	100	120	172	21	10
PEW 6393 PP		63	63	2P + ⊕	9h	115	195	270	29	1
PEW 6364 PP				3P + ⊕	6h*	115	195	270	29	1
PEW 6365 PP				3P + N + ⊕	6h*	115	195	270	29	1
PEW 12564 PP		125	125	3P + ⊕	6h*	144	170	390	48	1
PEW 12565 PP	3P + N + ⊕			6h*	144	170	390	48	1	
PEW 1674 PP	480 ÷ 500 V			16	3P + ⊕	7h	75	108	150	16
PEW 1675 PP		3P + N + ⊕	7h		100	120	172	21	10	
PEW 3274 PP		32	32	3P + ⊕	7h	115	195	270	29	10
PEW 3275 PP				3P + N + ⊕	7h	115	195	270	29	10
PEW 6374 PP		63	63	3P + ⊕	7h	115	195	270	29	1
PEW 6375 PP				3P + N + ⊕	7h	115	195	270	29	1
PEW 12574 PP		125	125	3P + ⊕	7h	144	170	390	48	1
PEW 12575 PP				3P + N + ⊕	7h	144	170	390	48	1

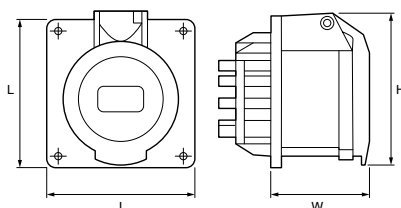
* Los artículos con posición horaria 6h se refieren a la tensión más habitual (2P+⊕/220 ÷ 250V ~ - 3P+⊕ y 3+N+⊕/380÷415V).



Bases empotrables rectas hembra - SERIE PE ... PQ



PE 1674 PQ



Grado de protección

Polvo/agua: IP44.

Materiales

Cuerpo, bloque y tapa en material aislante termoplástico autoextinguible.

Colores

Gris claro	RAL 7035	
Amarillo	RAL 1021	
Azul	RAL 5015	
Rojo	RAL 3000	
Negro	RAL 9005	

Certificados y normas aplicables



EN 60309-1 y 60309-2.

Temperatura de trabajo

-25°C hasta +40°C.

Descripción

Tapa con muelle. Brida completa con junta antienviejimiento.

Referencia	Tensión V	Corriente A	Polos	Referen. horaria	L mm	W mm	H mm	Emb. uds.
PE 1643 PQ	100 ÷ 130 V	16	2P + ⊕	4h	65	52	71	10
PE 1644 PQ			3P + ⊕	4h	65	53	75	10
PE 1645 PQ			3P + N + ⊕	4h	80	53	86	10
PE 3243 PQ	100 ÷ 130 V	32	2P + ⊕	4h	80	62	87	10
PE 3244 PQ			3P + ⊕	4h	80	62	87	10
PE 3245 PQ			3P + N + ⊕	4h	80	62	92	10
PE 1663 PQ	200 ÷ 250 V	16	2P + ⊕	6h*	65	52	71	10
PE 1694 PQ			3P + ⊕	9h	65	53	75	10
PE 1695 PQ			3P + N + ⊕	9h	80	53	86	10
PE 3263 PQ	200 ÷ 250 V	32	2P + ⊕	6h*	80	62	87	10
PE 3294 PQ			3P + ⊕	9h	80	62	87	10
PE 3295 PQ			3P + N + ⊕	9h	80	62	92	10
PE 1693 PQ	380 ÷ 415 V	16	2P + ⊕	9h	65	52	71	10
PE 1664 PQ			3P + ⊕	6h*	65	53	75	10
PE 1665 PQ			3P + N + ⊕	6h*	80	53	86	10
PE 3293 PQ	380 ÷ 415 V	32	2P + ⊕	9h	80	62	87	10
PE 3264 PQ			3P + ⊕	6h*	80	62	87	10
PE 3265 PQ			3P + N + ⊕	6h*	80	62	92	10
PE 1674 PQ	480 ÷ 500 V	16	3P + ⊕	7h	65	52	71	10
PE1675 PQ			3P + N + ⊕	7h	65	53	75	10
PE 3274 PQ			3P + ⊕	7h	80	62	87	10
PE 3275 PQ	480 ÷ 500 V	32	3P + N + ⊕	7h	80	62	92	10

* Los artículos con posición horaria 6h se refieren a la tensión más habitual (2P+⊕/220 ÷ 250V ~ - 3P+⊕ y 3+N+⊕/380÷415V).

Kit de tornillos para SERIE PQ y PI

Descripción

Kit de tornillos para para serie PQ(F) y PI(F).

Referencia

FM 416

Embalaje

10 uds.

Colores

Gris claro RAL 7035

Certificados y normas aplicables



Temperatura de trabajo

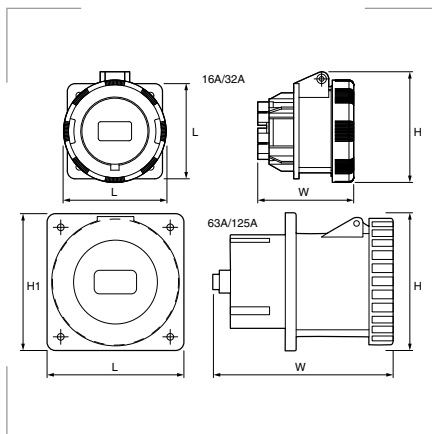
-40°C hasta +125°C.



Bases empotrables rectas hembra estancas - SERIE PEW ... PQ



PEW 1664 PQ



Grado de protección
Polvo/agua: IP67.

Materiales
Cuerpo, bloque y tapa en material aislante termoplástico autoextinguible.

Colores		
Gris claro	RAL 7035	
Amarillo	RAL 1021	
Azul	RAL 5015	
Rojo	RAL 3000	
Negro	RAL 9005	

Certificados y normas aplicables



EN 60309-1 y 60309-2.

Temperatura de trabajo
-25°C hasta +40°C.

Descripción
Tapa con anillo, cierre y junta. Brida completa con junta antienviejimiento.

Referencia	Tensión V	Corriente A	Polos	Referen. horaria	L mm	W mm	H mm	H1 mm	Emb. uds.	
PEW 1643 PQ	100 ÷ 130 V	16	2P + ⊕	4h	65	82	77	65	10	
PEW 1644 PQ			3P + ⊕	4h	65	82	85	65	10	
PEW 1645 PQ			3P + N + ⊕	4h	80	82	93	80	10	
PEW 3243 PQ		32	32	2P + ⊕	4h	80	94	98	80	10
PEW 3244 PQ				3P + ⊕	4h	80	94	98	80	10
PEW 3245 PQ				3P + N + ⊕	4h	80	94	105	80	10
PEW 6343 PQ		63	63	2P + ⊕	4h	100	122	109	107	4
PEW 6344 PQ				3P + ⊕	4h	100	122	109	107	4
PEW 6345 PQ				3P + N + ⊕	4h	100	122	109	107	4
PEW 12544 PQ		200 ÷ 250 V	125	3P + ⊕	4h	130	169	130	130	1
PEW 1663 PQ	16		16	2P + ⊕	6h*	65	82	77	65	10
PEW 1694 PQ				3P + ⊕	9h	65	82	85	65	10
PEW 1695 PQ				3P + N + ⊕	9h	80	82	93	80	10
PEW 3263 PQ	32		32	2P + ⊕	6h*	80	94	98	80	10
PEW 3294 PQ				3P + ⊕	9h	80	94	98	80	10
PEW 3295 PQ				3P + N + ⊕	9h	80	94	105	80	10
PEW 6363 PQ	63		63	2P + ⊕	6h*	100	122	109	107	4
PEW 6395 PQ				3P + N + ⊕	9h	100	122	109	107	4
PEW 12563 PQ				125	125	2P + ⊕	6h*	130	169	130
PEW 12594 PQ	3P + ⊕	9h	130			169	130	130	1	
PEW 12595 PQ	3P + N + ⊕	9h	130			169	130	130	1	
PEW 1693 PQ	380 ÷ 415 V	16	2P + ⊕	6h*	65	82	77	65	10	
PEW 1664 PQ			3P + ⊕	9h	65	82	85	65	10	
PEW 1665 PQ			3P + N + ⊕	9h	80	82	93	80	10	
PEW 3293 PQ		32	32	2P + ⊕	6h*	80	94	98	80	10
PEW 3264 PQ				3P + ⊕	9h	80	94	98	80	10
PEW 3265 PQ				3P + N + ⊕	9h	80	94	105	80	10
PEW 6393 PQ		63	63	2P + ⊕	9h	100	122	109	107	4
PEW 6364 PQ				3P + ⊕	6h*	100	122	109	107	4
PEW 6365 PQ				3P + N + ⊕	6h*	100	122	109	107	4
PEW 12564 PQ		125	125	3P + ⊕	6h*	130	169	130	130	8
PEW 12565 PQ	3P + N + ⊕			6h*	130	169	130	130	8	
PEW 1674 PQ	480 ÷ 500 V			16	3P + ⊕	7h	65	82	85	65
PEW 1675 PQ		3P + N + ⊕	7h		80	82	93	80	10	
PEW 3274 PQ		32	32	3P + ⊕	7h	80	94	98	80	10
PEW 3275 PQ				3P + N + ⊕	7h	80	94	105	80	10
PEW 6374 PQ		63	63	3P + ⊕	7h	100	122	109	107	4
PEW 6375 PQ				3P + N + ⊕	7h	100	122	109	107	4
PEW 12574 PQ		125	125	3P + ⊕	7h	130	169	130	130	4
PEW 12575 PQ				3P + N + ⊕	7h	130	169	130	130	1

* Los artículos con posición horaria 6h se refieren a la tensión más habitual (2P+⊕/220 ÷ 250V ~ - 3P+⊕ y 3+N+⊕/380÷415V).

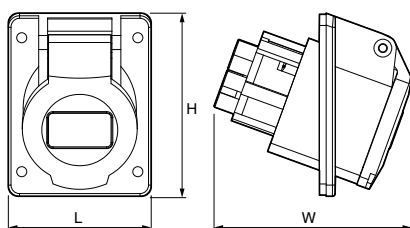




Bases empotrables inclinadas hembra - SERIE PE ... PI



PE 1664 PI



Grado de protección

Polvo/agua: IP44.

Materiales

Cuerpo, bloque y tapa en material aislante termoplástico autoextinguible.

Colores

Gris claro	RAL 7035	
Amarillo	RAL 1021	
Azul	RAL 5015	
Rojo	RAL 3000	
Negro	RAL 9005	

Certificados y normas aplicables



EN 60309-1 y 60309-2.

Temperatura de trabajo

-25°C hasta +40°C.

Descripción

Tapa con muelle. Brida completa con junta antienviejamiento. Inclinación de 20°.

Referencia	Tensión V	Corriente A	Polos	Referen. horaria	L mm	W mm	H mm	Emb. uds.
PE 1643 PI	100 ÷ 130 V	16	2P + ⊕	4h	64	84	82	10
PE 1644 PI			3P + ⊕	4h	64	89	82	10
PE 1645 PI			3P + N + ⊕	4h	92	90	100	10
PE 3243 PI	100 ÷ 130 V	32	2P + ⊕	4h	92	95	100	10
PE 3244 PI			3P + ⊕	4h	92	95	100	10
PE 3245 PI			3P + N + ⊕	4h	92	98	102	10
PE 1663 PI	200 ÷ 250 V	16	2P + ⊕	6h*	64	84	82	10
PE 1694 PI			3P + ⊕	9h	64	89	82	10
PE 1695 PI			3P + N + ⊕	9h	92	90	100	10
PE 3263 PI	200 ÷ 250 V	32	2P + ⊕	6h*	92	95	100	10
PE 3294 PI			3P + ⊕	9h	92	95	100	10
PE 3295 PI			3P + N + ⊕	9h	92	98	102	10
PE 1693 PI	380 ÷ 415 V	16	2P + ⊕	9h	64	84	82	10
PE 1664 PI			3P + ⊕	6h*	64	89	82	10
PE 1665 PI			3P + N + ⊕	6h*	92	90	100	10
PE 3293 PI	380 ÷ 415 V	32	2P + ⊕	9h	92	95	100	10
PE 3264 PI			3P + ⊕	6h*	92	95	100	10
PE 3265 PI			3P + N + ⊕	6h*	92	98	102	10
PE 1674 PI	480 ÷ 500 V	16	3P + ⊕	7h	64	89	82	10
PE 1675 PI			3P + N + ⊕	7h	92	90	100	10
PE 3274 PI			3P + ⊕	7h	92	95	100	10
PE 3275 PI	480 ÷ 500 V	32	3P + N + ⊕	7h	92	98	102	10

* Los artículos con posición horaria 6h se refieren a la tensión más habitual (2P+⊕/220 ÷ 250V ~ - 3P+⊕ y 3+N+⊕/380÷415V).

Kit de tornillos para SERIE PQ y PI

Descripción

Kit de tornillos para para serie PQ(F) y PI(F).

Referencia

FM 416

Embalaje

10 uds.

Colores

Gris claro RAL 7035

Certificados y normas aplicables



Temperatura de trabajo

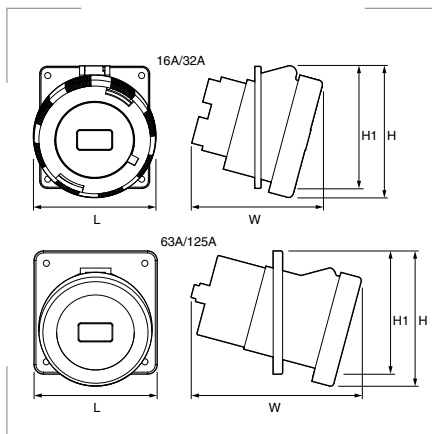
-40°C hasta +125°C.



Bases empotrables inclinadas hembra estancas - SERIE PEW ... PI



PEW 3264 PI



Grado de protección
Polvo/agua: IP67.

Materiales
Cuerpo, bloque y tapa en material aislante termoplástico autoextinguible.

Colores

Gris claro	RAL 7035	
Amarillo	RAL 1021	
Azul	RAL 5015	
Rojo	RAL 3000	
Negro	RAL 9005	

Certificados y normas aplicables



EN 60309-1 y 60309-2.

Temperatura de trabajo
-25°C hasta +40°C.

Descripción
Tapa con anillo, cierre y junta. Brida completa con junta antienviejimiento. Inclinación de 15°.

Referencia	Tensión V	Corriente A	Polos	Referen. horaria	L mm	W mm	H mm	H1 mm	Emb. uds.	
PEW 1643 PI	100 ÷ 130 V	16	2P + ⊕	4h	70	83	83	82	10	
PEW 1644 PI			3P + ⊕	4h	78	85	87	82	10	
PEW 1645 PI			3P + N + ⊕	4h	86	88	102	100	10	
PEW 3243 PI		32	32	2P + ⊕	4h	92	100	116	100	10
PEW 3244 PI				3P + ⊕	4h	92	100	116	100	10
PEW 3245 PI				3P + N + ⊕	4h	100	100	118	100	10
PEW 6343 PI		63	63	2P + ⊕	4h	100	139	124	107	4
PEW 6344 PI				3P + ⊕	4h	100	139	124	107	4
PEW 6345 PI				3P + N + ⊕	4h	100	139	124	107	4
PEW 12544 PI		200 ÷ 250 V	125	3P + ⊕	4h	130	181	143	130	1
PEW 1663 PI	16		16	2P + ⊕	6h*	70	83	83	82	10
PEW 1694 PI				3P + ⊕	9h	78	85	87	82	10
PEW 1695 PI				3P + N + ⊕	9h	86	88	102	100	10
PEW 3263 PI	32		32	2P + ⊕	6h*	92	100	116	100	10
PEW 3294 PI				3P + ⊕	9h	92	100	116	100	10
PEW 3295 PI				3P + N + ⊕	9h	100	100	118	100	10
PEW 6363 PI	63		63	2P + ⊕	6h*	100	139	124	107	4
PEW 6394 PI				3P + ⊕	9h	100	139	124	107	4
PEW 6395 PI				3P + N + ⊕	9h	100	139	124	107	4
PEW 12563 PI	125	125	2P + ⊕	6h*	130	181	143	130	8	
PEW 12594 PI			3P + ⊕	9h	130	181	143	130	1	
PEW 12595 PI			3P + N + ⊕	9h	130	181	143	130	1	
PEW 1693 PI	380 ÷ 415 V	16	2P + ⊕	6h*	70	83	83	82	10	
PEW 1664 PI			3P + ⊕	9h	78	85	87	82	10	
PEW 1665 PI			3P + N + ⊕	9h	86	88	102	100	10	
PEW 3293 PI		32	32	2P + ⊕	6h*	92	100	116	100	10
PEW 3264 PI				3P + ⊕	9h	92	100	116	100	10
PEW 3265 PI				3P + N + ⊕	9h	100	100	118	100	10
PEW 6393 PI		63	63	2P + ⊕	9h	100	139	124	107	4
PEW 6364 PI				3P + ⊕	6h*	100	139	124	107	4
PEW 6365 PI				3P + N + ⊕	6h*	100	139	124	107	4
PEW 12564 PI		125	125	3P + ⊕	6h*	130	181	143	130	8
PEW 12565 PI	3P + N + ⊕			6h*	130	181	143	130	8	
PEW 1674 PI	480 ÷ 500 V			16	3P + ⊕	7h	78	85	87	82
PEW 1675 PI		3P + N + ⊕	7h		86	88	102	100	10	
PEW 3274 PI		32	32	3P + ⊕	7h	92	100	116	100	10
PEW 3275 PI				3P + N + ⊕	7h	100	100	118	100	10
PEW 6374 PI		63	63	3P + ⊕	7h	100	139	124	107	4
PEW 6375 PI				3P + N + ⊕	7h	100	139	124	107	4
PEW 12574 PI		125	125	3P + ⊕	7h	130	181	143	130	1
PEW 12575 PI				3P + N + ⊕	7h	130	181	143	130	1

* Los artículos con posición horaria 6h se refieren a la tensión más habitual (2P+⊕/220 ÷ 250V ~ - 3P+⊕ y 3+N+⊕/380÷415V).

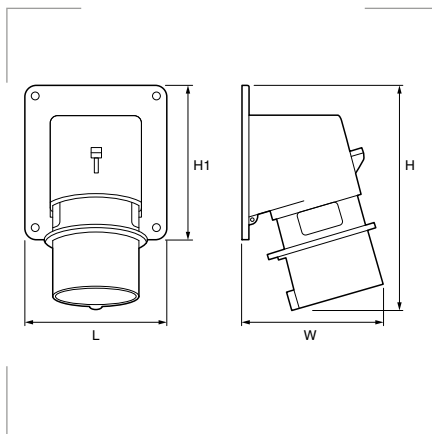




Bases empotrables macho - SERIE PE ... SI



PE 3264 SI



Grado de protección

Polvo/agua: IP44.

Materiales

Cuerpo, bloque y anillo en material aislante termoplástico autoextinguible.

Colores

Gris claro	RAL 7035	
Amarillo	RAL 1021	
Azul	RAL 5015	
Rojo	RAL 3000	
Negro	RAL 9005	

Certificados y normas aplicables



EN 60309-1 y 60309-2.

Temperatura de trabajo

-25°C hasta +40°C.

Descripción

Color de la embocadura de la clavija distintivo de la tensión de utilización.
Brida completa con junta antiensuciamiento.

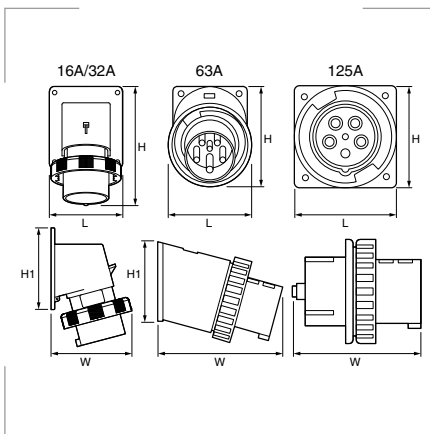
Referencia	Tensión V	Corriente A	Polos	Referen. horaria	L mm	W mm	H mm	H1 mm	Emb. uds.
PE 1643 SI	100 ÷ 130 V	16	2P + ⊕	4h	65	81	126	82	10
PE 1644 SI			3P + ⊕	4h	65	81	126	82	10
PE 1645 SI			3P + N + ⊕	4h	90	93	146	100	10
PE 3243 SI	100 ÷ 130 V	32	2P + ⊕	4h	90	101	160	100	10
PE 3244 SI			3P + ⊕	4h	90	101	160	100	10
PE 3245 SI			3P + N + ⊕	4h	90	106	160	100	10
PE 1663 SI	200 ÷ 250 V	16	2P + ⊕	6h*	65	81	126	82	10
PE 1694 SI			3P + ⊕	9h	65	81	126	82	10
PE 1695 SI			3P + N + ⊕	9h	90	93	146	100	10
PE 3263 SI	200 ÷ 250 V	32	2P + ⊕	6h*	90	101	160	100	10
PE 3294 SI			3P + ⊕	9h	90	101	160	100	10
PE 3295 SI			3P + N + ⊕	9h	90	106	160	100	10
PE 1693 SI	380 ÷ 415 V	16	2P + ⊕	9h	65	81	126	82	10
PE 1664 SI			3P + ⊕	6h*	65	81	126	82	10
PE 1665 SI			3P + N + ⊕	6h*	90	93	146	100	10
PE 3293 SI	380 ÷ 415 V	32	2P + ⊕	9h	90	101	160	100	10
PE 3264 SI			3P + ⊕	6h*	90	101	160	100	10
PE 3265 SI			3P + N + ⊕	6h*	90	106	160	100	10
PE 1674 SI	480 ÷ 500 V	16	3P + ⊕	7h	65	81	126	82	10
PE1675 SI			3P + N + ⊕	7h	90	93	146	100	10
PE 3274 SI			3P + ⊕	7h	90	101	160	100	10
PE 3275 SI	480 ÷ 500 V	32	3P + N + ⊕	7h	90	106	160	100	10

* Los artículos con posición horaria 6h se refieren a la tensión más habitual (2P+⊕/220 ÷ 250V ~ - 3P+⊕ y 3+N+⊕/380÷415V).

Bases empotrables macho estancas - SERIE PEW ... SI



PEW 3293 SI



Grado de protección
Polvo/agua: IP67.

Materiales
Cuerpo, bloque y tapa en material aislante termoplástico autoextinguible.

Colores		
Gris claro	RAL 7035	
Amarillo	RAL 1021	
Azul	RAL 5015	
Rojo	RAL 3000	
Negro	RAL 9005	

Certificados y normas aplicables



EN 60309-1 y 60309-2.

Temperatura de trabajo
-25°C hasta +40°C.

Descripción
Anillo con junta. Brida completa con junta antienviejecimiento.

Referencia	Tensión V	Corriente A	Polos	Referen. horaria	L mm	W mm	H mm	H1 mm	Emb. uds.	
PEW 1643 SI	100 ÷ 130 V	16	2P + ⊕	4h	70	81	126	82	10	
PEW 1644 SI			3P + ⊕	4h	78	81	126	82	10	
PEW 1645 SI			3P + N + ⊕	4h	86	99	146	100	10	
PEW 3243 SI		100 ÷ 130 V	32	2P + ⊕	4h	92	101	160	100	10
PEW 3244 SI				3P + ⊕	4h	92	101	160	100	10
PEW 3245 SI				3P + N + ⊕	4h	100	113	160	100	10
PEW 6343 SI		100 ÷ 130 V	63	2P + ⊕	4h	112	170	107	107	4
PEW 6344 SI				3P + ⊕	4h	112	170	107	107	4
PEW 6345 SI				3P + N + ⊕	4h	112	170	107	107	4
PEW 12544 SI	100 ÷ 130 V	125	3P + ⊕	4h	130	155	130	130	2	
PEW 1663 SI		200 ÷ 250 V	16	2P + ⊕	6h*	70	81	126	82	10
PEW 1694 SI				3P + ⊕	9h	78	81	126	82	10
PEW 1695 SI	3P + N + ⊕			9h	86	99	146	100	10	
PEW 3263 SI	200 ÷ 250 V		32	2P + ⊕	6h*	92	101	160	100	10
PEW 3294 SI				3P + ⊕	9h	92	101	160	100	10
PEW 3295 SI				3P + N + ⊕	9h	100	113	160	100	10
PEW 6363 SI	200 ÷ 250 V		63	2P + ⊕	6h*	112	170	107	107	4
PEW 6394 SI				3P + ⊕	9h	112	170	107	107	4
PEW 6395 SI				3P + N + ⊕	9h	112	170	107	107	4
PEW 12563 SI	200 ÷ 250 V	125	2P + ⊕	6h*	130	155	130	130	2	
PEW 12594 SI			3P + ⊕	9h	130	155	130	130	2	
PEW 12595 SI			3P + N + ⊕	9h	130	155	130	130	2	
PEW 1693 SI	380 ÷ 415 V	16	2P + ⊕	6h*	70	81	126	82	10	
PEW 1664 SI			3P + ⊕	9h	78	81	126	82	10	
PEW 1665 SI			3P + N + ⊕	9h	86	99	146	100	10	
PEW 3293 SI		380 ÷ 415 V	32	2P + ⊕	6h*	92	101	160	100	10
PEW 3264 SI				3P + ⊕	9h	92	101	160	100	10
PEW 3265 SI				3P + N + ⊕	9h	100	113	160	100	10
PEW 6393 SI		380 ÷ 415 V	63	2P + ⊕	9h	112	170	107	107	4
PEW 6364 SI				3P + ⊕	6h*	112	170	107	107	4
PEW 6365 SI				3P + N + ⊕	6h*	112	170	107	107	4
PEW 12564 SI	380 ÷ 415 V	125	3P + ⊕	6h*	130	155	130	130	2	
PEW 12565 SI			3P + N + ⊕	6h*	130	155	130	130	2	
PEW 1674 SI			480 ÷ 500 V	16	3P + ⊕	7h	78	81	126	82
PEW 1675 SI	3P + N + ⊕	7h			86	99	146	100	10	
PEW 3274 SI	480 ÷ 500 V	32			3P + ⊕	7h	92	101	160	100
PEW 3275 SI				3P + N + ⊕	7h	100	113	160	100	10
PEW 6374 SI				480 ÷ 500 V	63	3P + ⊕	7h	112	170	107
PEW 6375 SI	3P + N + ⊕	7h				112	170	107	107	4
PEW 12574 SI	480 ÷ 500 V	125				3P + ⊕	7h	130	155	130
PEW 12575 SI				3P + N + ⊕	7h	130	155	130	130	2

* Los artículos con posición horaria 6h se refieren a la tensión más habitual (2P+⊕/220 ÷ 250V ~ - 3P+⊕ y 3+N+⊕/380÷415V).



Muy baja tensión - SERIES PB ... SV / PV

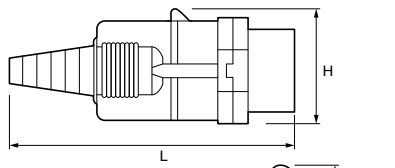
PB 16042 SV



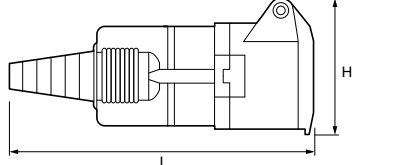
PB 32003 PV



SV



PV



Grado de protección

Polvo/agua: IP44.

Materiales

Cuerpo, bloque y tapa en material aislante termoplástico autoextinguible.

Colores

Gris claro	RAL 7035	
Lila	RAL 4001	
Blanco	RAL 9010	
Verde	RAL 6017	

Certificados y normas aplicables



EN 60309-1 y 60309-2.

Temperatura de trabajo

-25°C hasta +40°C.

Descripción

Bases: tapa con muelle.

Móviles: prensacable incorporado en el bloque de contactos, entrada con pasacable.

Clavijas

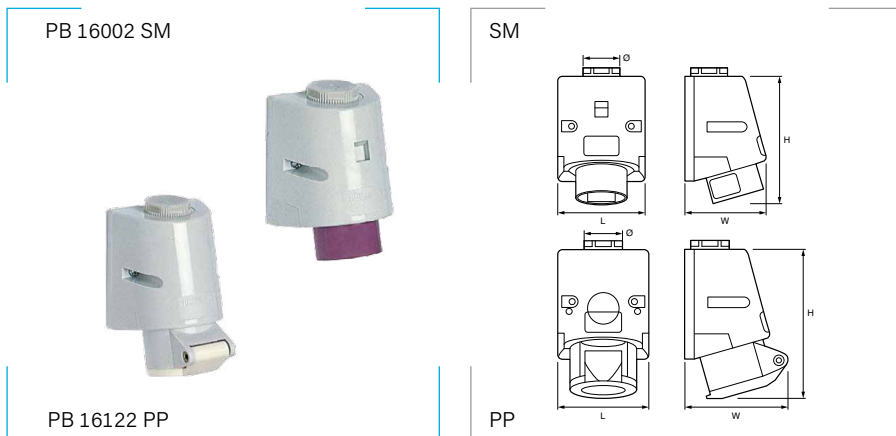
Referencia	Corriente A	Polos	Referencia horaria	Tensión V	Tensión Hz	L mm	H mm	Ø mm	Emb. uds.		
PB 16002 SV	16	2P		-	20 ÷ 25 V	138	55	9÷22	10		
PB 16003 SV		3P	-	20 ÷ 25 V	~ - 50 y 60 Hz						
PB 16122 SV		2P		12		40 ÷ 50 V					
PB 16123 SV		3P		12		40 ÷ 50 V					
PB 16042 SV		2P		4		20 ÷ 25 V	~ - 100 ÷ 200 Hz				
PB 16043 SV		3P		4		20 ÷ 25 V					
PB 16112 SV		2P		11		40 ÷ 50 V	~ - 400 ÷ 500 Hz				
PB 16113 SV		3P		11		40 ÷ 50 V					
PB 16102 SV		2P		10		20 ÷ 50 V	Corriente continua	138	55	9÷22	10
PB 32002 SV		32	2P			-	20 ÷ 25 V	138	55	9÷22	10
PB 32003 SV	3P		-	20 ÷ 25 V		~ - 50 y 60 Hz					
PB 32122 SV	2P			12	40 ÷ 50 V						
PB 32123 SV	3P			12	40 ÷ 50 V						
PB 32042 SV	2P			4	20 ÷ 25 V		~ - 100 ÷ 200 Hz				
PB 32043 SV	3P			4	20 ÷ 25 V						
PB 32112 SV	2P			11	40 ÷ 50 V		~ - 400 ÷ 500 Hz				
PB 32113 SV	3P			11	40 ÷ 50 V						
PB 32102 SV	2P			10	20 ÷ 50 V		Corriente continua	138	55	9÷22	10

Aéreos hembra

Referencia	Corriente A	Polos	Referencia horaria	Tensión V	Tensión Hz	L mm	H mm	Ø mm	Emb. uds.		
PB 16002 PV	16	2P		-	20 ÷ 25 V	150	68	9÷22	10		
PB 16003 PV		3P	-	20 ÷ 25 V	~ - 50 y 60 Hz						
PB 16122 PV		2P		12		40 ÷ 50 V					
PB 16123 PV		3P		12		40 ÷ 50 V					
PB 16042 PV		2P		4		20 ÷ 25 V	~ - 100 ÷ 200 Hz				
PB 16043 PV		3P		4		20 ÷ 25 V					
PB 16112 PV		2P		11		40 ÷ 50 V	~ - 400 ÷ 500 Hz				
PB 16113 PV		3P		11		40 ÷ 50 V					
PB 16102 PV		2P		10		20 ÷ 50 V	Corriente continua	150	68	9÷22	10
PB 32002 PV		32	2P			-	20 ÷ 25 V	150	68	9÷22	10
PB 32003 PV	3P		-	20 ÷ 25 V		~ - 50 y 60 Hz					
PB 32122 PV	2P			12	40 ÷ 50 V						
PB 32123 PV	3P			12	40 ÷ 50 V						
PB 32042 PV	2P			4	20 ÷ 25 V		~ - 100 ÷ 200 Hz				
PB 32043 PV	3P			4	20 ÷ 25 V						
PB 32112 PV	2P			11	40 ÷ 50 V		~ - 400 ÷ 500 Hz				
PB 32113 PV	3P			11	40 ÷ 50 V						
PB 32102 PV	2P			10	20 ÷ 50 V		Corriente continua	150	68	9÷22	10



Muy baja tensión - bases murales - SERIES PB ... SM / PP



Grado de protección
Polvo/agua: IP44.

Materiales
Cuerpo, bloque y tapa en material aislante termoplástico autoextinguible.

Colores

Gris claro	RAL 7035	
Lila	RAL 4001	
Blanco	RAL 9010	
Verde	RAL 6017	

Certificados y normas aplicables



EN 60309-1 y 60309-2.

Temperatura de trabajo
-25°C hasta +40°C.

Descripción

Bases: tapa con muelle.
Murales: entrada por arriba, con pasacable roscado (reemplazable con prensaestopas).

Bases murales macho

Referencia	Corriente A	Polos	Referencia horaria	Tensión V	Tensión Hz	L mm	W mm	H mm	Ø PG mm	Emb. uds.	
PB 16002 SM	16	2P		-	20 ÷ 25 V	~ - 50 y 60 Hz	70	65	105	21	10
PB 16003 SM		3P					70	65	105	21	10
PB 16122 SM		2P		12	40 ÷ 50 V	~ - 100 ÷ 200 Hz	70	65	105	21	10
PB 16123 SM		3P					70	65	105	21	10
PB 16042 SM		2P		4	20 ÷ 25 V	~ - 400 ÷ 500 Hz	70	65	105	21	10
PB 16043 SM		3P			40 ÷ 50 V		70	65	105	21	10
PB 16112 SM		2P		11	20 ÷ 25 V	Corriente continua	70	65	105	21	10
PB 16113 SM		3P			40 ÷ 50 V		70	65	105	21	10
PB 16102 SM		2P		10	20 ÷ 50 V		70	65	105	21	10
PB 32002 SM		32	2P		-	20 ÷ 25 V	~ - 50 y 60 Hz	70	65	105	21
PB 32003 SM	3P					70		65	105	21	10
PB 32122 SM	2P			12	40 ÷ 50 V	~ - 100 ÷ 200 Hz	70	65	105	21	10
PB 32123 SM	3P						70	65	105	21	10
PB 32042 SM	2P			4	20 ÷ 25 V	~ - 400 ÷ 500 Hz	70	65	105	21	10
PB 32043 SM	3P				40 ÷ 50 V		70	65	105	21	10
PB 32112 SM	2P			11	20 ÷ 25 V	Corriente continua	70	65	105	21	10
PB 32113 SM	3P				40 ÷ 50 V		70	65	105	21	10
PB 32102 SM	2P			10	20 ÷ 50 V		70	65	105	21	10

Bases murales hembra

Referencia	Corriente A	Polos	Referencia horaria	Tensión V	Tensión Hz	L mm	W mm	H mm	Ø PG mm	Emb. uds.	
PB 16002 PP	16	2P		-	20 ÷ 25 V	~ - 50 y 60 Hz	70	80	115	21	10
PB 16003 PP		3P					70	80	115	21	10
PB 16122 PP		2P		12	40 ÷ 50 V	~ - 100 ÷ 200 Hz	70	80	115	21	10
PB 16123 PP		3P					70	80	115	21	10
PB 16042 PP		2P		4	20 ÷ 25 V	~ - 400 ÷ 500 Hz	70	80	115	21	10
PB 16043 PP		3P			40 ÷ 50 V		70	80	115	21	10
PB 16112 PP		2P		11	20 ÷ 25 V	Corriente continua	70	80	115	21	10
PB 16113 PP		3P			40 ÷ 50 V		70	80	115	21	10
PB 16102 PP		2P		10	20 ÷ 50 V		70	80	115	21	10
PB 32002 PP		32	2P		-	20 ÷ 25 V	~ - 50 y 60 Hz	70	80	115	21
PB 32003 PP	3P					70		80	115	21	10
PB 32122 PP	2P			12	40 ÷ 50 V	~ - 100 ÷ 200 Hz	70	80	115	21	10
PB 32123 PP	3P						70	80	115	21	10
PB 32042 PP	2P			4	20 ÷ 25 V	~ - 400 ÷ 500 Hz	70	80	115	21	10
PB 32043 PP	3P				40 ÷ 50 V		70	80	115	21	10
PB 32112 PP	2P			11	20 ÷ 25 V	Corriente continua	70	80	115	21	10
PB 32113 PP	3P				40 ÷ 50 V		70	80	115	21	10
PB 32102 PP	2P			10	20 ÷ 50 V		70	80	115	21	10





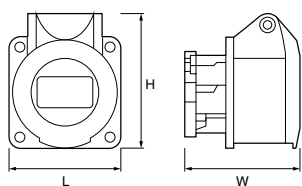
Muy baja tensión - bases empotrables hembra - SERIES PB ... PI / PT

PB 16002 PI

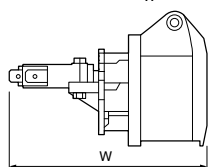


PB 16002 PT

PI



PT



Grado de protección

Polvo/agua: IP44.

Materiales

Cuerpo, bloque y tapa en material aislante termoplástico autoextinguible.

Colores

Gris claro	RAL 7035	
Lila	RAL 4001	
Blanco	RAL 9010	
Verde	RAL 6017	

Certificados y normas aplicables



EN 60309-1 y 60309-2.

Temperatura de trabajo

-25°C hasta +40°C.

Descripción

Bases: tapa con muelle.

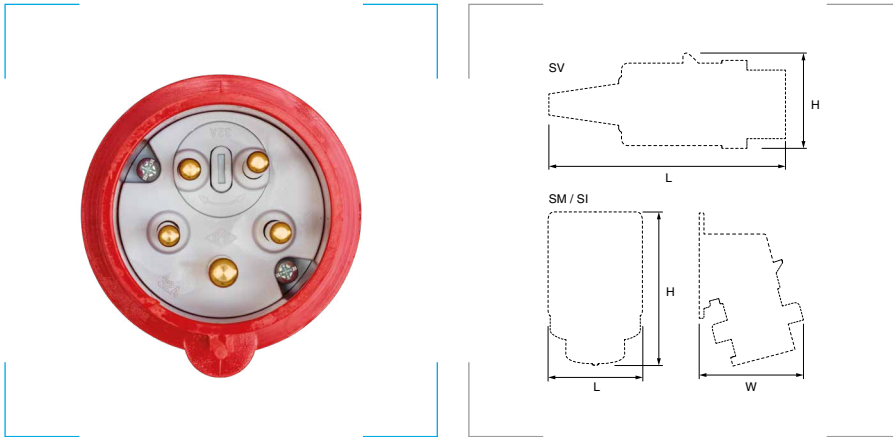
Empotrables: brida completa con junta antienviejamiento.

Referencia	Corriente A	Polos	Referencia horaria	Tensión V	Tensión Hz	L mm	W mm	H mm	Emb. uds.	
PB 16002 PI	16	2P		-	20 ÷ 25 V	55	57	68	10	
PB 16003 PI		3P			~ - 50 y 60 Hz					
PB 16122 PI		2P		12	40 ÷ 50 V	55	57	68	10	
PB 16123 PI		3P				55	57	68	10	
PB 16042 PI		2P		4	20 ÷ 25 V	~ - 100 ÷ 200 Hz	55	57	68	10
PB 16043 PI		3P			40 ÷ 50 V					
PB 16112 PI		2P		11	20 ÷ 25 V	~ - 400 ÷ 500 Hz	55	57	68	10
PB 16113 PI		3P			40 ÷ 50 V					
PB 16102 PI		2P		10	20 ÷ 50 V	Corriente continua	55	57	68	10
PB 32002 PI		32	2P		-	20 ÷ 25 V	55	57	68	10
PB 32003 PI			3P			~ - 50 y 60 Hz				
PB 32122 PI			2P		12	40 ÷ 50 V	55	57	68	10
PB 32123 PI	3P					55	57	68	10	
PB 32042 PI	2P			4	20 ÷ 25 V	~ - 100 ÷ 200 Hz	55	57	68	10
PB 32043 PI	3P				40 ÷ 50 V					
PB 32112 PI	2P			11	20 ÷ 25 V	~ - 400 ÷ 500 Hz	55	57	68	10
PB 32113 PI	3P				40 ÷ 50 V					
PB 32102 PI	2P			10	20 ÷ 50 V	Corriente continua	55	57	68	10

Con micro interruptor accionado a la inserción de la clavija

Referencia	Corriente A	Polos	Referencia horaria	Tensión V	Tensión Hz	L mm	W mm	H mm	Emb. uds.
PB 16002 PT	16	2P		-	20 ÷ 25 V	55	104	68	10
PB 32122 PT	32	2P		12	40 ÷ 50 V	55	104	68	10

Baja tensión - con inversor de fase - SERIE SIP(W)



Tensión

200/346 ÷ 240/415 V ~ - 50 y 60 Hz.

Grado de protección

Polvo/agua: IP44 (SIP).
Polvo/agua: IP67 (SIPW - estancas).

Materiales

Cuerpo y bloque en material aislante termoplástico autoextinguible.

Colores

Gris claro RAL 7035
Rojo RAL 3000

Certificados y normas aplicables



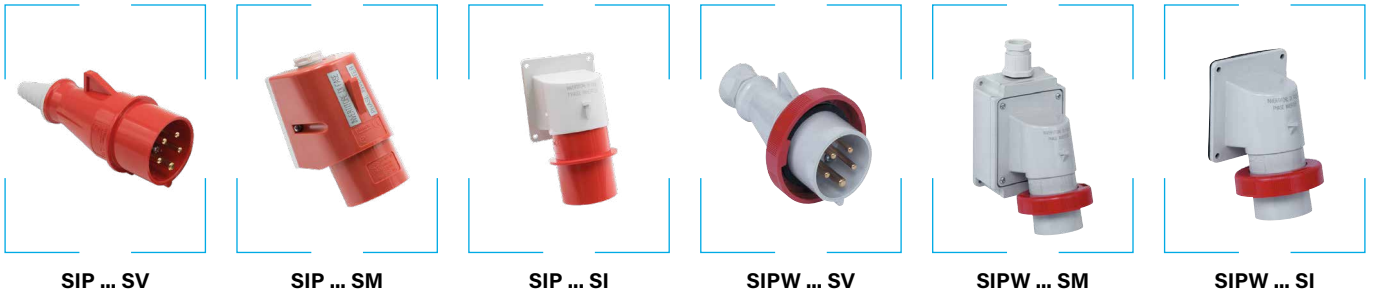
EN 60309-1 y 60309-2.

Temperatura de trabajo

-25°C hasta +40°C.

Descripción

Contactos niquelados bajo pedido.
Dispositivo incorporado para inversión de fase, maniobrable con un simple destornillador.



Clavijas con inversor de fase macho protegidas - entrada con prensaestopas

Referencia	Corriente A	Polos	Referencia horaria	L mm	H mm	Ø mín. mm	Ø máx. mm	Emb. uds.
SIP 1665 SV	16	3P + N + ⊕	6	167,5	75	9	22	10
SIP 3265 SV	32	3P + N + ⊕	6	192,5	87	9	22	10

Bases murales con inversor de fase macho protegidas - entrada con pasacable

Referencia	Corriente A	Polos	Referencia horaria	L mm	W mm	H mm	Ø mm	Emb. uds.
SIP 1665 SM	16	3P + N + ⊕	6	70	90	121	16	10
SIP 3265 SM	32	3P + N + ⊕	6	86	95	147	21	10

Bases empotrables con inversor de fase macho protegidas

Referencia	Corriente A	Polos	Referencia horaria	L mm	W mm	H mm	Emb. uds.
SIP 1665 SI	16	3P + N + ⊕	6	90	93	146	10
SIP 3265 SI	32	3P + N + ⊕	6	90	106	160	10

Clavijas con inversor de fase macho estancas - entrada con prensaestopas

Referencia	Corriente A	Polos	Referencia horaria	L mm	H mm	Ø mm	Emb. uds.
SIPW 1665 SV	16	3P + N + ⊕	6	150	86,0	21	10
SIPW 3265 SV	32	3P + N + ⊕	6	175	99,5	21	10

Bases murales con inversor de fase macho estancas - entrada con pasacable

Referencia	Corriente A	Polos	Referencia horaria	L mm	W mm	H mm	Ø mm	Emb. uds.
SIPW 1665 SM	16	3P + N + ⊕	6	100	145	164	16	10
SIPW 3265 SM	32	3P + N + ⊕	6	100	160	178	21	10

Bases empotrables con inversor de fase macho estancas

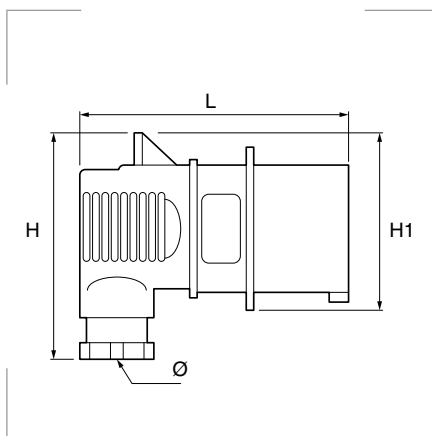
Referencia	Corriente A	Polos	Referencia horaria	L mm	W mm	H mm	Emb. uds.
SIPW 1665 SI	16	3P + N + ⊕	6	86	99	146	10
SIPW 3265 SI	32	3P + N + ⊕	6	100	113	160	10



Clavijas acodadas protegidas - SERIE PE ... SA



PE 1695 SA



Grado de protección

Polvo/agua: IP44.

Materiales

Cuerpo, bloque y anillo en material aislante termoplástico autoextinguible.

Colores

Gris claro	RAL 7035	
Amarillo	RAL 1021	
Azul	RAL 5015	
Rojo	RAL 3000	
Negro	RAL 9005	

Certificados y normas aplicables



EN 60309-1 y 60309-2.

Temperatura de trabajo

-25°C hasta +40°C.

Descripción

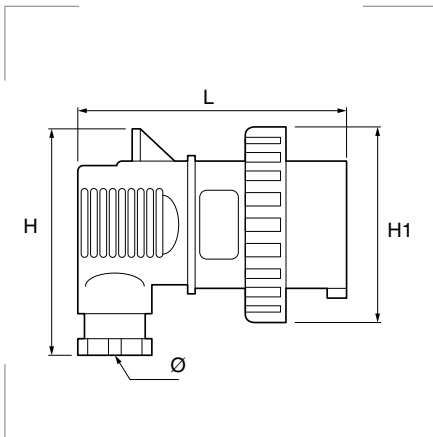
Prensacable incorporado en el bloque.
Entrada con prensaestopas.

Referencia	Tensión V	Corriente A	Polos	Referen. horaria	L mm	H1 mm	H mm	Ø mm	Emb. uds.
PE 1643 SA	100 ÷ 130 V	16	2P + ⊕	4h	100	59	77	13,5	10
PE 1644 SA			3P + ⊕	4h	100	68	84	16,0	10
PE 1645 SA			3P + N + ⊕	4h	106	77	91	16,0	10
PE 3243 SA			2P + ⊕	4h	131	82	100	21,0	10
PE 3244 SA			3P + ⊕	4h	131	82	100	21,0	10
PE 3245 SA			3P + N + ⊕	4h	131	93	107	21,0	10
PE 1663 SA	200 ÷ 250 V	16	2P + ⊕	6h*	100	59	77	13,5	10
PE 1694 SA			3P + ⊕	9h	100	68	84	16,0	10
PE 1695 SA			3P + N + ⊕	9h	106	77	91	16,0	10
PE 3263 SA			2P + ⊕	6h*	131	82	100	21,0	10
PE 3294 SA			3P + ⊕	9h	131	82	100	21,0	10
PE 3295 SA			3P + N + ⊕	9h	131	93	107	21,0	10
PE 1693 SA	380 ÷ 415 V	16	2P + ⊕	9h	100	59	77	13,5	10
PE 1664 SA			3P + ⊕	6h*	100	68	84	16,0	10
PE 1665 SA			3P + N + ⊕	6h*	106	77	91	16,0	10
PE 3293 SA			2P + ⊕	9h	131	82	100	21,0	10
PE 3264 SA			3P + ⊕	6h*	131	82	100	21,0	10
PE 3265 SA			3P + N + ⊕	6h*	131	93	107	21,0	10
PE 1674 SA	480 ÷ 500 V	16	3P + ⊕	7h	100	68	84	16,0	10
PE 1675 SA			3P + N + ⊕	7h	106	77	91	16,0	10
PE 3274 SA			3P + ⊕	7h	131	82	100	21,0	10
PE 3275 SA			3P + N + ⊕	7h	131	93	107	21,0	10

* Los artículos con posición horaria 6h se refieren a la tensión más habitual (2P+⊕/220 ÷ 250V ~ - 3P+⊕ y 3+N+⊕/380÷415V).



Clavijas acodadas protegidas - SERIE PEW ... SA



Grado de protección
Polvo/agua: IP67.

Materiales
Cuerpo, bloque y anillo en material aislante termoplástico autoextinguible.

Colores	
Gris claro	RAL 7035
Amarillo	RAL 1021
Azul	RAL 5015
Rojo	RAL 3000
Negro	RAL 9005

Certificados y normas aplicables



EN 60309-1 y 60309-2.

Temperatura de trabajo
-25°C hasta +40°C.

PEW 1664 SA

Descripción

Prensacable incorporado en el bloque.
Entrada con prensaestopas. Anillo con junta.

Referencia	Tensión V	Corriente A	Polos	Referen. horaria	L mm	H1 mm	H mm	Ø mm	Emb. uds.	
PEW 1643 SA	100 ÷ 130 V	16	2P + ⊕	4h	100	59	77	13,5	10	
PEW 1644 SA			3P + ⊕	4h	100	68	84	16,0	10	
PEW 1645 SA			3P + N + ⊕	4h	106	77	91	16,0	10	
PEW 3243 SA		32	32	2P + ⊕	4h	131	82	100	21,0	10
PEW 3244 SA				3P + ⊕	4h	131	82	100	21,0	10
PEW 3245 SA				3P + N + ⊕	4h	131	93	107	21,0	10
PEW 1663 SA	200 ÷ 250 V	16	2P + ⊕	6h*	100	59	77	13,5	10	
PEW 1694 SA			3P + ⊕	9h	100	68	84	16,0	10	
PEW 1695 SA			3P + N + ⊕	9h	106	77	91	16,0	10	
PEW 3263 SA		32	32	2P + ⊕	6h*	131	82	100	21,0	10
PEW 3294 SA				3P + ⊕	9h	131	82	100	21,0	10
PEW 3295 SA				3P + N + ⊕	9h	131	93	107	21,0	10
PEW 1693 SA	380 ÷ 415 V	16	2P + ⊕	9h	100	59	77	13,5	10	
PEW 1664 SA			3P + ⊕	6h*	100	68	84	16,0	10	
PEW 1665 SA			3P + N + ⊕	6h*	106	77	91	16,0	10	
PEW 3293 SA		32	32	2P + ⊕	9h	131	82	100	21,0	10
PEW 3264 SA				3P + ⊕	6h*	131	82	100	21,0	10
PEW 3265 SA				3P + N + ⊕	6h*	131	93	107	21,0	10
PEW 1674 SA	480 ÷ 500 V	16	3P + ⊕	7h	100	68	84	16,0	10	
PEW 1675 SA			3P + N + ⊕	7h	106	77	91	16,0	10	
PEW 3274 SA		32	32	3P + ⊕	7h	131	82	100	21,0	10
PEW 3275 SA				3P + N + ⊕	7h	131	93	107	21,0	10

* Los artículos con posición horaria 6h se refieren a la tensión más habitual (2P+⊕/220 ÷ 250V ~ - 3P+⊕ y 3+N+⊕/380÷415V).





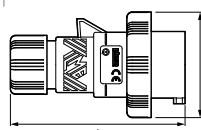
Clavijas y aéreas Heavy Duty - SERIE PHW ... SV / PV

PHW 1665 SV

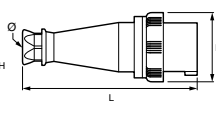


PHW 6365 PV

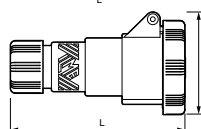
SV 16/32 A



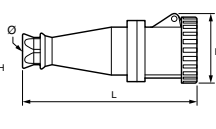
SV 63/125 A



PV 16/32 A



PV 63/125 A



Grado de protección

Polvo/agua: IP66-IP67.

Materiales

Cuerpo, bloque y tapa en material aislante termoplástico autoextinguible.

Colores

Negro	RAL 9005	
Azul	RAL 5015	
Rojo	RAL 3000	

Certificados y normas aplicables



EN 60309-1 y 60309-2.

Temperatura de trabajo

-40°C hasta +100°C.

Descripción

Apriete de los conductores con tornillos imperdibles.
Tornillos de fijación bloques en acero inoxidable.
Contactos niquelados de serie.

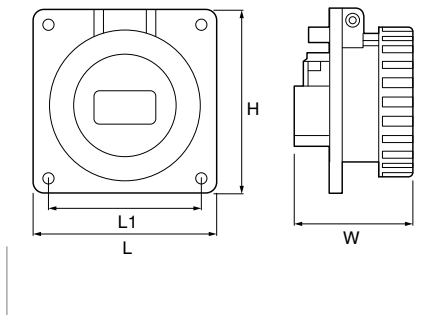
Clavijas

Referencia	Tensión V	Corriente A	Polos	Referen. horaria	L mm	H mm	Ø mín. mm	Ø máx. mm	Emb. uds.
PHW 1663 SV	200 ÷ 250 V	16	2P + ⊕	6*	129,0	70	7	16	10
PHW 3263 SV		32	2P + ⊕	6*	150,0	92	8	24	10
PHW 6363 SV		63	2P + ⊕	6*	264,5	112	36	-	2
PHW 1664 SV	380 ÷ 415 V	16	3P + ⊕	6*	129,0	77	7	16	10
PHW 1665 SV			3P + N + ⊕	6*	129,0	86	8	24	10
PHW 3264 SV		32	3P + ⊕	6*	150,0	92	8	24	10
PHW 3265 SV			3P + N + ⊕	6*	150,0	100	8	24	10
PHW 6364 SV		63	3P + ⊕	6*	264,5	112	36	-	2
PHW 6365 SV			3P + N + ⊕	6*	264,5	112	36	-	2
PHW 12564 SV	125	3P + ⊕	6*	310,0	130	2" gas	-	1	
PHW 12565 SV		3P + N + ⊕	6*	310,0	130	2" gas	-	1	

Aéreos hembra

Referencia	Tensión V	Corriente A	Polos	Referen. horaria	L mm	H mm	Ø mín. mm	Ø máx. mm	Emb. uds.
PHW 1663 PV	200 ÷ 250 V	16	2P + ⊕	6*	145	77,0	7	16	10
PHW 3263 PV		32	2P + ⊕	6*	162	97,0	8	24	10
PHW 6363 PV		63	2P + ⊕	6*	277	108,5	36	-	2
PHW 1664 PV	380 ÷ 415 V	16	3P + ⊕	6*	145	85,0	7	16	10
PHW 1665 PV			3P + N + ⊕	6*	145	93,0	8	24	10
PHW 3264 PV		32	3P + ⊕	6*	162	97,0	8	24	10
PHW 3265 PV			3P + N + ⊕	6*	162	105,0	8	24	10
PHW 6364 PV		63	3P + ⊕	6*	277	108,5	36	-	2
PHW 6365 PV			3P + N + ⊕	6*	277	108,5	36	-	2
PHW 12564 PV	125	3P + ⊕	6*	324	120,5	2" gas	-	1	
PHW 12565 PV		3P + N + ⊕	6*	324	120,5	2" gas	-	1	

Base empotrable recta SCHUKO® estanca



Grado de protección
Polvo/agua: IP67.

Materiales
Cuerpo, bloque y tapa en material aislante termoplástico autoextinguible.

Colores
Gris claro RAL 7035
Azul RAL 5015

Certificados y normas aplicables



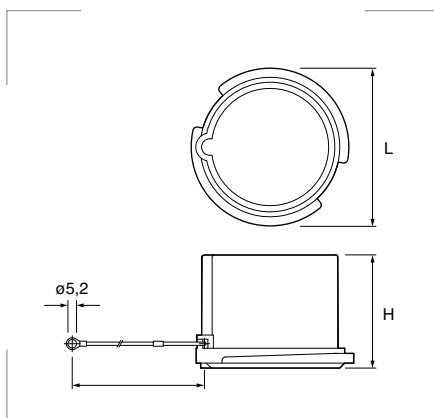
EN 60309-1 y 60309-2.
VDE 0620

Temperatura de trabajo
-25°C hasta +40°C.

Descripción
Brida completa con junta antienviejamiento.
Tipos IP67: tapa con anillo y junta.

Referencia	Tensión V	Corriente A	Polos	L mm	L1 mm	W mm	H mm	Embalaje unidades
PEW 216 PQF	200 ÷ 250 V	16	2P + ⊕	80	60	38	80	10

Tapa de protección para clavijas IP67



Colores
Gris claro RAL 7035

Certificados y normas aplicables

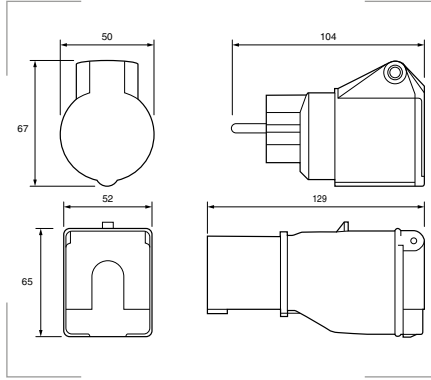


Temperatura de trabajo
-40°C hasta +125°C.

Referencia	Corriente A	Polos	L mm	L1 mm	H mm	Embalaje unidades
PEW 163 CS		2P + ⊕	60,0			1
PEW 164 CS	16	3P + ⊕	68,0		41,5	1
PEW 165 CS		3P + N + ⊕	76,0	85		1
PEW 324 CS		2/3P + ⊕	82,0			1
PEW 325 CS	32	3P + N + ⊕	89,0		50,5	1
PEW 63 CS	63	Todas las polaridades	95,5		68,5	1
PEW 125 CS	125	Todas las polaridades	108,5	185	78,0	1

6-3

Adaptadores CEE - SERIE ARGO



Tensión
200-250 V ~ - 50 y 60 Hz.

Grado de protección
Polvo/agua: IP20 (IP44 tapa cerrada).
IK: 08.

Materiales
Autoextinguible resistente al impacto y el fuego.
Contactos de latón niquelado.

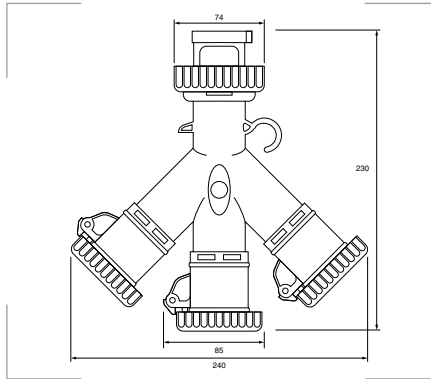
Colores
Gris claro RAL 7035
Azul

Certificados y normas aplicables



Referencia	Descripción	Color	Corriente A	Polos	Emb. uds.
73001	Adaptador de S31 a CEE	■	16	2P + ⊕	12
73102	Adaptador de CEE a 1P30	■	16	2P + ⊕	12

Adaptador de 1 enchufe CEE a 3 - SERIE ARGO



Tensión
200-250 V ~ - 50 y 60 Hz.

Grado de protección
Polvo/agua: IP67.
IK: 08.

Materiales
Autoextinguible resistente al impacto y el fuego.
Contactos de latón niquelado.

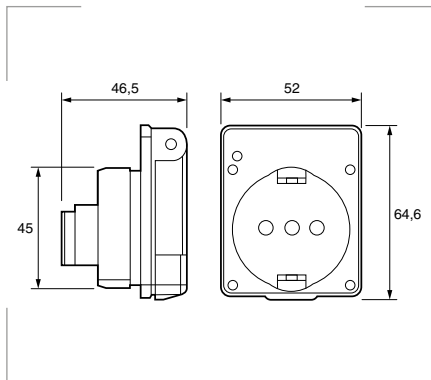
Colores
Gris claro RAL 7035
Azul

Certificados y normas aplicables



Referencia	Descripción	Color	Corriente A	Polos	Emb. uds.
73120	De 1 CEE a 3 CEE	■	16	2P + ⊕	6

Toma empotrable industrial - SERIE ARGO



Tensión
200-250 V ~ - 50 y 60 Hz.

Grado de protección
Polvo/agua: IP20 (IP44 tapa cerrada).

Materiales
Autoextinguible resistente al impacto y el fuego.

Colores
Gris claro RAL 7035
Azul

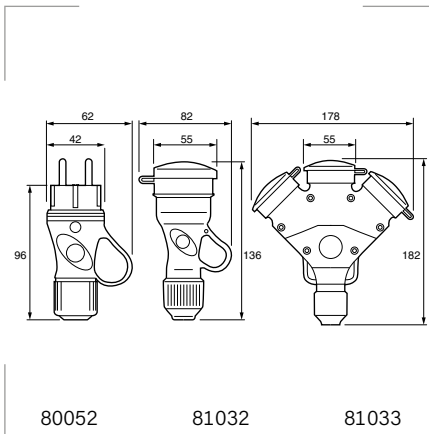
Certificados y normas aplicables



Referencia	Descripción	Color	Corriente A	Polos	Emb. uds.
71093	Con junta y tornillos.	■	16	2P + ⊕	20

CEI 23-50

Clavijas y bases - SERIE ARGO



Tensión
250 V ~ - 50 y 60 Hz

Grado de protección
Polvo/agua: IP44.

Materiales
Tecnopolimero de alta resistencia al calor, golpes y aceites.

Colores
Negro
Verde (toma triple)

Certificados y normas aplicables



IEC 695-2 1 8 (Test GLOB WIRE)

Referencia	Descripción	Color	Corriente A	Polos	Emb. uds.
80052	Clavija	■	16	2P + ⊕	20
81032	Toma	■	16	2P + ⊕	20
81033	Toma triple	■ ■	16	3 x 2P + ⊕	10

Adaptador universal de viaje - SERIE ARGO



878811



878821

Tensión
De 200 a 250 V.

Corriente
De 10 a 16 A.

Colores
Negro

Certificados y normas aplicables



Referencia	Descripción	Emb. uds.
878811	Adaptador universal de viaje.	6
878821	Adaptador universal de viaje con puerto USB.	6