



ARMARIOS, CAJAS Y ARQUETAS

4.1 ARMARIOS DE DISTRIBUCIÓN

Índice de datos técnicos	pág. 206
Armarios de ABS con puerta ciega	pág. 208
Armarios de ABS con puerta transparente	pág. 209
Chasis para armarios ABS y ASA	pág. 210
Accesorio fijación poste para ABS y ASA	pág. 210
Placas poliéster para armarios ABS y ASA	pág. 211
Maneta con llave para ABS y ASA	pág. 211
Armario estanco de material ASA	pág. 212
Techo	pág. 213
Zócalo	pág. 213
Conjunto de soportes	pág. 213
Armarios de poliéster	pág. 214
Placa de montaje de poliéster	pág. 215
Placa de montaje de acero galvanizado	pág. 215
Chasis modulares	pág. 215
Puerta interior	pág. 215
Cierre doble barra	pág. 216
Cierre por candado	pág. 216
Dispositivos ventilación	pág. 216
Cierre doble paletón	pág. 216
Kit de fijación mural	pág. 216
Tapas extraíbles	pág. 216
Cierre manual y llave	pág. 216
Kit de fijación a poste	pág. 216
Perfiles de profundidad	pág. 216
Armarios de distribución de superficie ABS	pág. 217
Armarios de distribución para pared y suelo	pág. 218
Bloques de terminales	pág. 218
Base instalación suelo	pág. 218
Kit carril DIN	pág. 218
Cerradura metálica	pág. 218
Tapa ciega y montaje	pág. 218
Placa con cepillo	pág. 218
Armarios de acero SERIE CE	pág. 219
Chasis y paneles SERIE CE	pág. 220
Puerta interna SERIE CE	pág. 221
Armarios de acero SERIE CE puerta doble	pág. 221
Armarios de acero inoxidable puerta ciega	pág. 222
Armarios de acero inoxidable puerta doble	pág. 223
Escuadra fijación mural	pág. 223
Cerradura	pág. 223
Refuerzo interno puerta	pág. 223

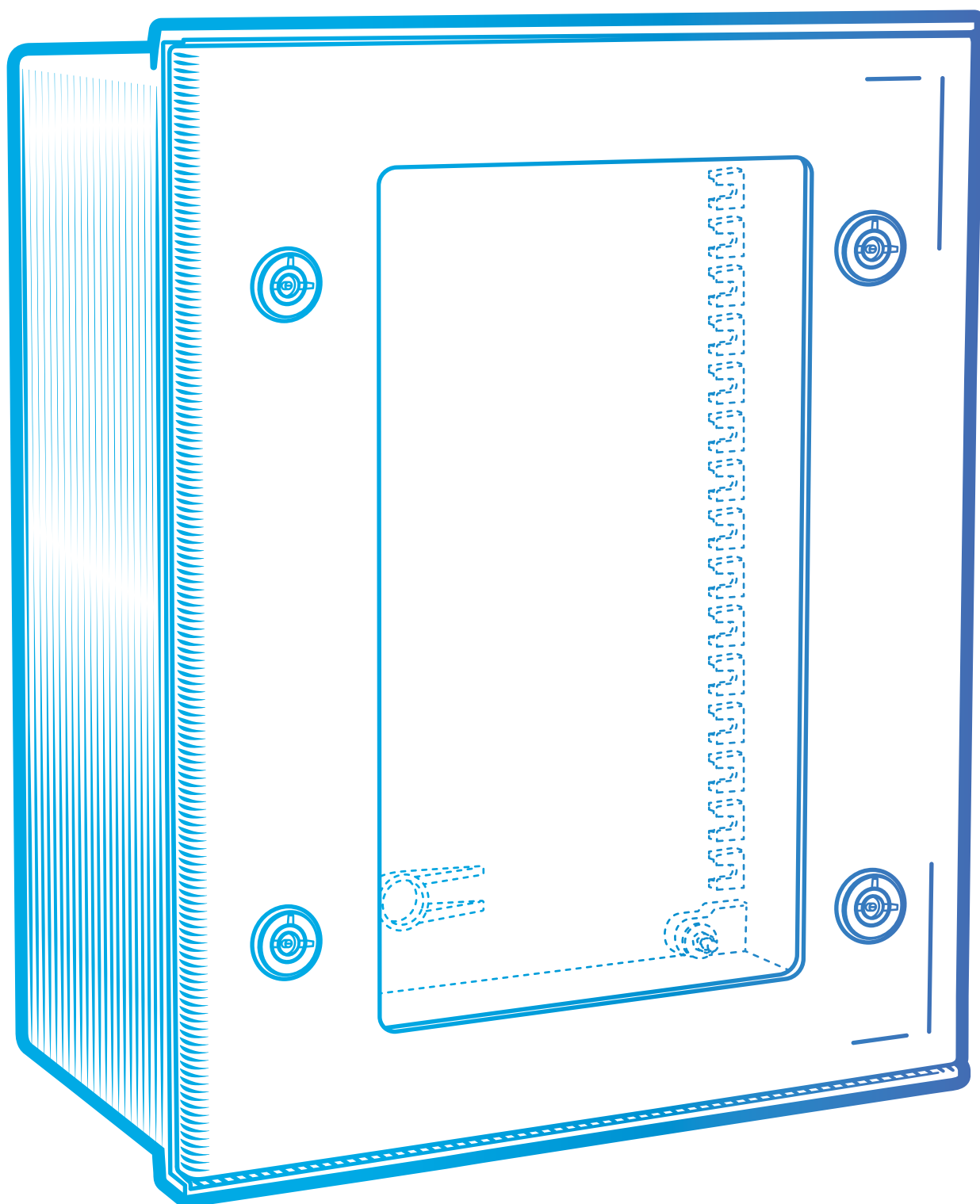
4.3 ENVOLVENTES INDUSTRIALES

Índice de datos técnicos	pág. 248
Cajas de aluminio SERIE RJ	pág. 250
Placa de fondo	pág. 250
Soporte pared	pág. 250
Bisagras (interior)	pág. 250
Bisagras (exterior)	pág. 250
Cajas derivación en aluminio SERIE 65300	pág. 251
Placas de fondo para cajas SERIE 65300	pág. 251
Cajas de derivación poliéster SERIE GRJ	pág. 252
Cajas de derivación acero inox. SERIE SSJ	pág. 253
Cajas de derivación acero inox. SERIE 6410	pág. 254
Placas de fondo para cajas SERIE 6410	pág. 254
Cajas de derivación en aluminio	pág. 255

4.2 CAJAS Y ARQUETAS

Índice de datos técnicos	pág. 226
Cajas SUPREME con conos	pág. 228
Cajas SUPREME con paredes lisas	pág. 228
Cajas SUPREME con entradas roscadas	pág. 229
Cajas SUPREME con conos y tapa alta	pág. 229
Cajas estancas ANTIFUEGO E90	pág. 230
Prensaestopas E90	pág. 230
Contratuercas E90	pág. 230
Protección E90	pág. 230
Cajas redondas ABS con conos	pág. 231
Cajas ABS con conos y tapa a presión	pág. 231
Cajas ABS con conos	pág. 232
Cajas ABS con conos y tapa alta	pág. 232
Cajas redondas ABS pretoqueladas	pág. 233
Cajas ABS pretoqueladas y tapa a presión	pág. 233
Cajas ABS pretoqueladas	pág. 234
Cajas ABS pretoqueladas y tapa alta	pág. 234
Cajas ABS lisas	pág. 235
Cajas ABS lisas y tapa alta	pág. 235
Cajas ABS con conos y tapa transparente	pág. 236
Cajas ABS con conos y tapa alta transp.	pág. 236
Cajas ABS pretoqueladas y tapa transp.	pág. 237
Cajas ABS pretoqueladas y tapa alta transp.	pág. 237
Cajas ABS lisas y tapa transparente	pág. 238
Cajas ABS lisas y tapa alta transparente	pág. 238
Placa de montaje para cajas estancas ABS	pág. 239
Cajas empotrables para mecanismos	pág. 240
Enlace cajas empotrables mecanismos	pág. 240
Cajas empotrables de derivación	pág. 241
Cajas empotrables punto de luz	pág. 241
Cajas empotrables enlazables	pág. 242
Cajas empotrables enlazables con tapa	pág. 243
Arquetas con 4 salidas	pág. 244
Tapas para arquetas	pág. 244
Arquetas con 10 salidas	pág. 245
Tapa de registro para toma de tierra	pág. 245
Tapa de registro multiuso	pág. 245

4.1



ARMARIOS

de distribución eléctrica

Índice de datos técnicos para armarios de distribución eléctrica



Armarios de ABS con puerta ciega



Armarios de ABS con puerta transparente



Armario estanco de material ASA

CERTIFICADOS Y NORMAS APLICABLES



Grado de protección	IP65	IP65	IP65
Resistencia al impacto	IK10	IK10	IK10
Materiales	Caja y puerta de ABS. Junta de estanqueidad PUR. Placa montaje de acero galvanizado.	Caja de ABS-PC. Puerta de policarbonato. Junta de estanqueidad PUR. Placa montaje de acero galvanizado.	Cuerpo y puerta de ASA. Junta de estanqueidad PUR. Placa montaje de acero galvanizado.
Temperatura de trabajo	-25°C a +60°C.	-25°C a +60°C.	-25°C a +80°C.
Página	208	209	212

Productos relacionados



Chasis para armarios ABS y ASA



Placas de poliéster para armarios ABS y ASA



Accesorio de fijación a poste para ABS y ASA



Maneta con llave para ABS y ASA



Chasis para armarios ABS y ASA



Placas de poliéster para armarios ABS y ASA



Accesorio de fijación a poste para ABS y ASA



Maneta con llave para ABS y ASA



Chasis para armarios ABS y ASA



Placas de poliéster para armarios ABS y ASA



Accesorio de fijación a poste para ABS y ASA



Maneta con llave para ABS y ASA



Techo



Zócalo



Conjunto de soportes

Índice de datos técnicos para armarios de distribución eléctrica



Armarios de poliéster

Armarios de distribución de superficie de ABS

Armarios de distribución de acero para pared y suelo

Armarios de acero SERIE CE

Armarios de acero inoxidable con puerta ciega

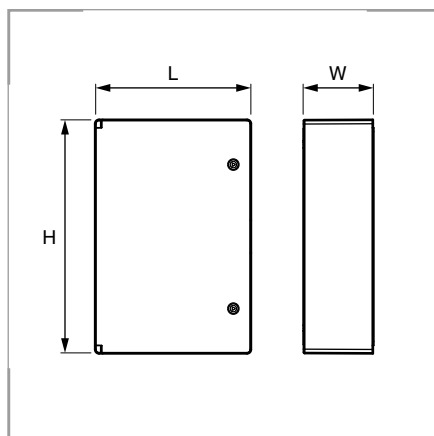


IP66	IP40	IP55	IP66	IP66
Puerta opaca IK10 Puerta transparente IK8	-	IK10	Puerta sin ventana IK10 Puerta con ventana IK9	IK10
Cuerpo de Poliéster SMC. Ventana de policarbonato. Junta de estanqueidad PUR.	Cuerpo de ABS. Puerta de policarbonato.	Cuerpo de acero. Puerta de cristal templado. Junta de estanqueidad PUR.	Cuerpo y puerta de acero.	Cuerpo y puerta de acero inoxidable. Bisagras en acero inoxidable. Placa de montaje de acero galvanizado.
-18°C a +150°C.	-25°C a +60°C.	-	-	-
214	217	218	219	222

4.1

 Placa de montaje de poliéster Placa de montaje de acero galvanizado Chasis modulares Puerta interior Cierres Kit de fijación a poste ...	 Bloques de terminales Kit carril DIN Tapa ciega y montaje Base instalación suelo Cerradura metálicas Placa con cepillo	 Chasis y paneles SERIE CE Puerta interna SERIE CE Escuadra fijación mural Cerradura metálicas Refuerzo interno puerta	 Escuadra fijación mural Cerradura metálicas Refuerzo interno puerta
--	---	---	---

Armarios de ABS con puerta ciega



Grado de protección

Polvo/agua: IP65.
Resistencia al impacto: IK10.
Test del hilo incandescente: 650°C.

Materiales

Caja y puerta de ABS.
Junta de estanqueidad PUR.
Placa montaje de acero galvanizado.

Colores

Gris claro RAL 7035

Certificados y normas aplicables



Temperatura de trabajo

-25°C a +60°C.

Descripción

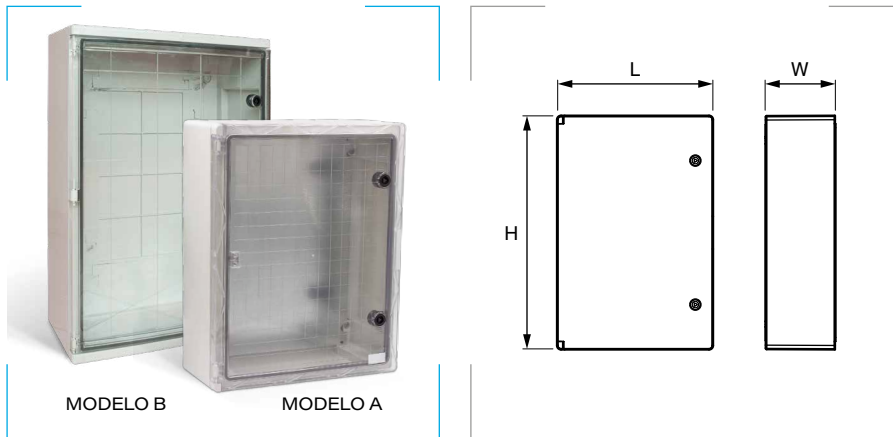
Armarios estancos fabricados en material termoplástico para la protección de dispositivos en áreas residenciales, comerciales e industriales. Llave de bloqueo triangular.

Incluye placa de montaje galvanizada de 1 mm de grosor y kit de orejetas para fijar a pared.

El sistema de fijación es independiente del espacio interior, con lo que se garantiza la IP65.

Referencia	H mm	L mm	W mm	Modelo	Cierres	Embalaje unidades
GG5001	280	210	130	A	1	1
GG5002	330	250	130		1	1
GG5003	400	300	165		2	1
GG5003D	400	300	195		2	1
GG5004	500	400	175		2	1
GG5005	600	400	200		2	1
GG5007	500	350	195		2	1
GG5021	350	300	165		1	1
GG5022	240	180	130		1	1
GG5006	700	500	245	B	2	1
GG5008	600	500	220		2	1
GG5009	800	600	260		3	1

Armarios de ABS con puerta transparente



Grado de protección

Polvo/agua: IP65.
Resistencia al impacto: IK10*.
Test del hilo incandescente: 650°C*.
** Valores válidos para el cuerpo de ABS.*

Materiales

Cuerpo de ABS.
Puerta de policarbonato.
Junta de estanqueidad PUR.
Placa montaje de acero galvanizado.

Colores

Gris claro RAL 7035 

Certificados y normas aplicables



Temperatura de trabajo

-25°C a +60°C.

Descripción

Armarios estancos fabricados en material termoplástico para la protección de dispositivos en áreas residenciales, comerciales e industriales. Llave de bloqueo triangular.

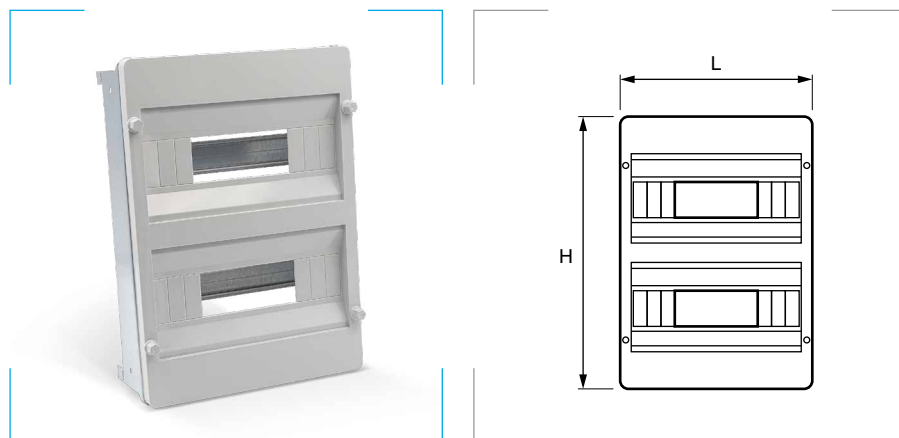
Incluye placa de montaje galvanizada de 1 mm de grosor y un kit de orejetas para fijar a pared.

El sistema de fijación es independiente del espacio interior, con lo que se garantiza la IP65.

Referencia	H mm	L mm	W mm	Modelo	Cierres	Embalaje unidades	
GG5011	280	210	130	A	1	1	
GG5020	300	250	130		1	1	
GG5012	330	250	130		1	1	
GG5012D	350	250	150		1	1	
GG5013	400	300	165		2	1	
GG5013D	400	300	195		2	1	
GG5014	500	400	175		2	1	
GG5014D	500	400	245		2	1	
GG5015	600	400	200		2	1	
GG5017	500	350	195		2	1	
GG5031	350	300	165		1	1	
GG5032	240	180	130		1	1	
GG5016	700	500	245		B	2	1
GG5018	600	500	220			2	1
GG5019	800	600	260	3		1	



Chasis para armarios ABS y ASA



Grado de protección

Resistencia al impacto: IK10.
Test del hilo incandescente: 650°C.

Materiales

ABS.

Colores

Gris claro

RAL 7035

Certificados y normas aplicables



Temperatura de trabajo

-25°C a +60°C.

Descripción

Chasis para montar aparellaje eléctrico en nuestros armarios de ABS. Incluye estructura, carriles DIN y tornillería para su montaje.

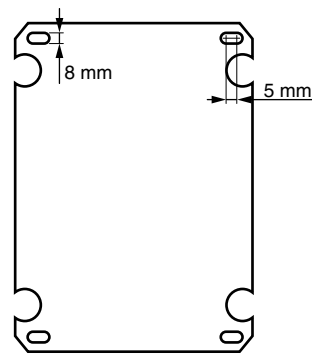
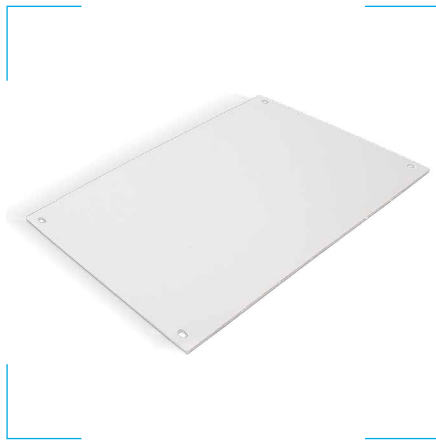
Referencia	Módulos	Casilla x modulo	Para armario	H mm	L mm	Embalaje unidades
GG4121	8M	1 x 8M	280 x 210	230	177	1
GG4122	18M	2 x 9M	330 x 250	280	197	1
GG4123	24M	2 x 12M	400 x 300	350	247	1
GG4124	51M	3 x 17M	500 x 400	450	347	1
GG4125	68M	4 x 17M	600 x 400	550	347	1
GG4126	88M	4 x 22M	700 x 500	650	447	1
GG4127	45M	3 x 15M	500 x 350	450	297	1
GG4128	66M	3 x 22M	600 x 500	550	447	1
GG4129	100M	4 x 25M	800 x 600	750	547	1

Accesorio de fijación a poste para ABS y ASA



Referencia	Para armario de H x L mm	Embalaje unidades
GG5001FP	280 x 210	1
GG5002FP	330 x 250	1
GG5003FP	400 x 300	1
GG5004FP	500 x 400	1
GG5005FP	600 x 400	1
GG5006FP	700 x 500	1
GG5007FP	500 x 350	1
GG5008FP	600 x 500	1
GG5009FP	800 x 600	1
GG5021FP	350 x 300	1
GG5022FP	240 x 180	1
GG5023FP	1000 x 750	1

Placas de poliéster para armarios ABS y ASA



Materiales

Poliéster SMC 20% FV
autoextinguible.

Colores

Gris claro

RAL 7035

Referencia	Para armario de H x L mm	Embalaje unidades
GG5001PP	280 x 210	1
GG5002PP	330 x 250	1
GG5003PP	400 x 300	1
GG5004PP	500 x 400	1
GG5005PP	600 x 400	1
GG5006PP	700 x 500	1
GG5007PP	500 x 350	1
GG5008PP	600 x 500	1
GG5009PP	800 x 600	1
GG5021PP	350 x 300	1
GG5022PP	240 x 180	1
GG5023PP	1000 x 750	1

41

Maneta con llave para ABS y ASA

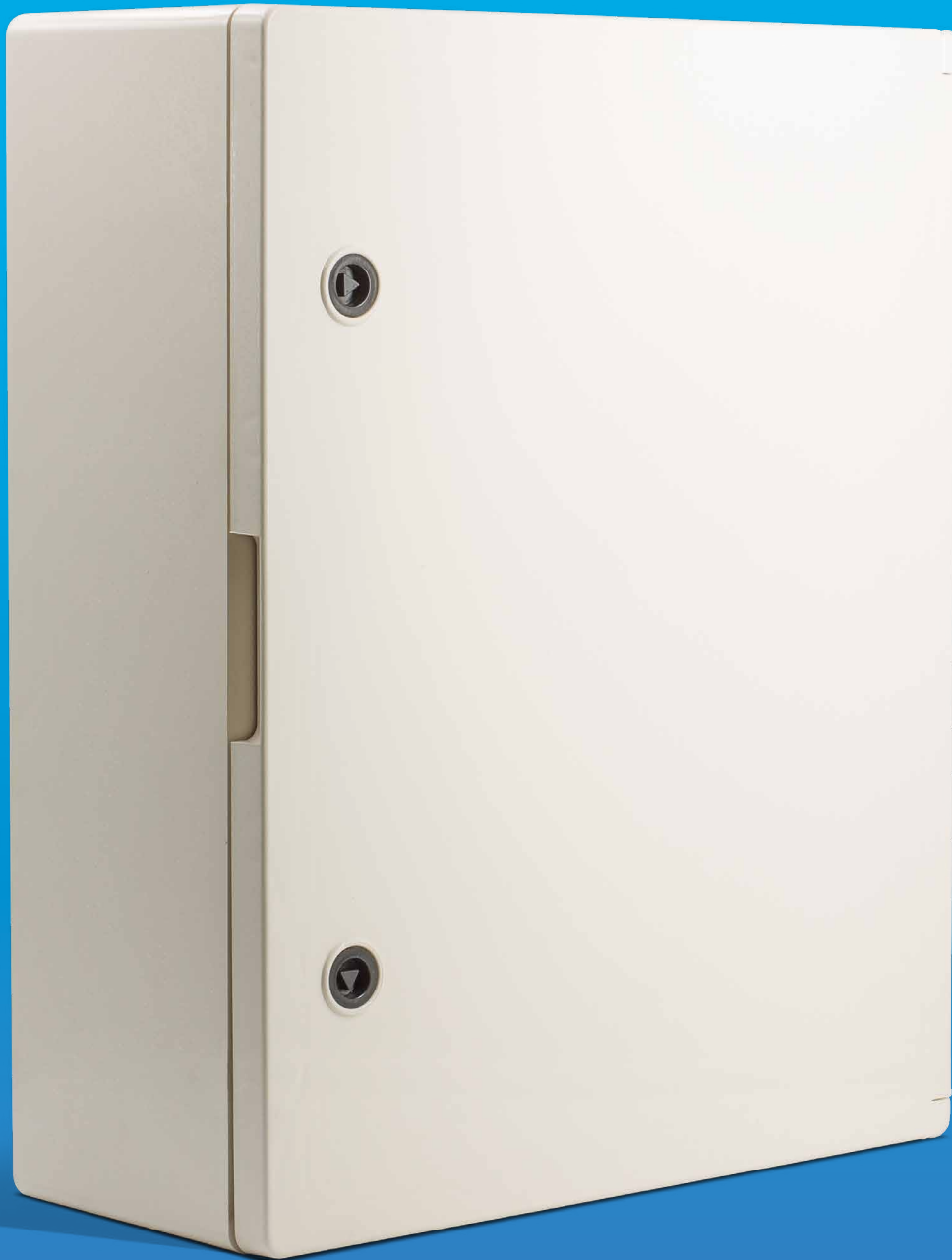


Descripción

Maneta con llave de serreta para los armarios ABS y ASA.

Referencia	Embalaje
CP5000	1 ud.

Armario estanco de material ASA



Color

Mantiene su color a lo largo del tiempo al aire libre.

Resistencia

Conserva su resistencia al impacto a pesar de estar expuesto durante largo tiempo en exteriores (no aflora fibra de vidrio).

Agrietamiento

Resiste el agrietamiento por tensión ambiental y especialmente a los alcoholes y muchos agentes de limpieza.

No poroso

Evita que se fijen mohos, musgos, etc. en la envolvente.

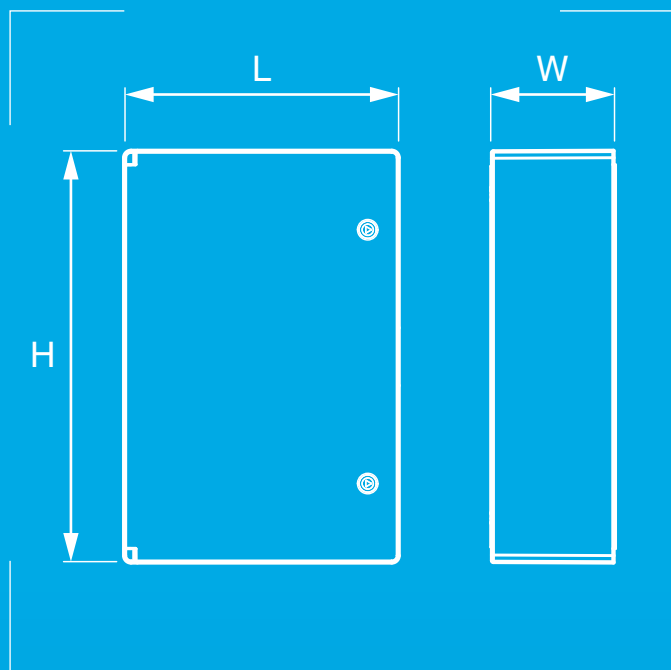
Temperatura

Con mejores propiedades frente a climas fríos y una temperatura de transición vítrea mas baja que el ABS.

UV

IP65

Idóneo para su uso
en exteriores

**Grado de protección**

Polvo/agua: IP65.
 Resistencia al impacto: IK10.
 Test del hilo incandescente: 650°C.
 Resistencia UV.
 El color no se deteriora (garantizado 10 años).

Materiales

Cuerpo y puerta de ASA (acrilonitrilo estireno acrilato).
 Junta de estanqueidad PUR.
 Placa de montaje de acero galvanizado.

Colores

Beige RAL 9001 

Certificados y normas aplicables**Temperatura de trabajo**

-20°C hasta +80°C.

Descripción

Para su uso en aplicaciones de exterior. Son similares a los ABS, pero conservan el brillo, el color y las propiedades mecánicas en exposición al aire libre. Resistencia mejorada a la intemperie y a la radiación ultravioleta.

- Mayor **resistencia al calor** a largo plazo y mejor **resistencia química**.
- Mejores propiedades frente a la **baja temperatura**.
- Mantienen su **color** y resistencia al **impacto**.
- Más **resistentes al agrietamiento** causado por la tensión ambiental.

tecna: a

Research & Innovation (acreditado por ENAC) certifica que los armarios de material ASA son resistentes a la radiación ultravioleta (UV), según la norma IEC 62208. Tras someterlos a rayos UV mantienen: 101% de resistencia a la flexión y 96% de resistencia al impacto.

Incluyen placa de montaje de acero galvanizado de 1 mm y sistema de triple bloqueo en los modelos de mayor envergadura.

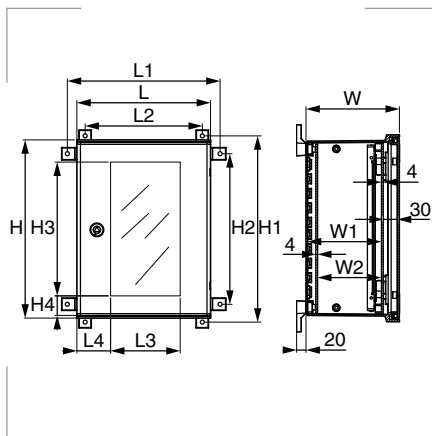
Referencia	H mm	L mm	W mm	Nº de cierres	Embalaje unidades
GGA5003	400	300	165	2	1
GGA5004	500	400	175	2	1
GGA5005	600	400	200	2	1
GGA5006	700	500	245	2	1
GGA5008	600	500	220	2	1
GGA5009	800	600	260	1*	1
GGA5023**	1000	750	300	1*	1

* Sistema de triple bloqueo con cerradura de maneta. ** Puerta estriada.

Accesorios para armario GGA5023

Techo		Zócalo		Conjunto de soportes	
Referencia	Embalaje unidades	Referencia	Embalaje unidades	Referencia	Embalaje unidades
GGA5023R	1	GGA5023B	1	GGA5023W	1

Armarios de poliéster



Grado de protección

Polvo/agua: IP66.
Resistencia al impacto:
- Puerta estándar IK10.
- Puerta transparente IK8.
Resistente calor o fuego
(UNE EN 60695-2-1/0).

Materiales

Cuerpo de Poliéster SMC.
Ventana de policarbonato.
Junta de estanqueidad PUR.

Colores

Gris claro

RAL 7035

Certificados y normas aplicables



IEC 60529
IEC 62262
EN 61439-1

Temperatura de trabajo

-18°C hasta +150°C.

Descripción

Fabricados con material compuesto termoendurecible de tipo poliéster reforzado con fibra de vidrio (SMC). Material no higroscópico (no absorbe la humedad), autoextinguible 960°C y con una alta resistencia a la llamas.

Dos tipos de puerta:

- La opaca permite la instalación de aparata en su interior.
- La transparente facilita ver el estado de la aparata. Mantiene el grado IP. Doble aislamiento (EN 61439-1). Para uso en interiores y exteriores. La ventana de la puerta transparente está fabricada en policarbonato estabilizado a los rayos ultravioleta.

Resistencia excelente en ambientes corrosivos, resistente al calor anormal o fuego (según UNE EN60695-2-1/0). Resistencia a la corrosión y estable entre -18°C a 150°C. Las bisagras interiores están fabricadas en zamak y permiten una apertura de la puerta de 180°. Cierre doble barra DIN 3,0 mm (estándar) o por tres puntos con maneta escamoteable.

Aplicaciones

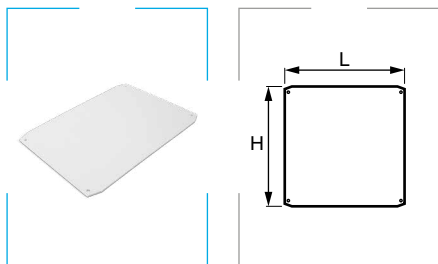
Energías renovables, industria, iluminación, telecomunicaciones, residencial, instalaciones temporales, servicios terciarios.

Montaje

Facilidad de montaje, gracias a una cremallera de fijación rápida para tornillería M6. Permite el montaje sin taladrar. Fácil mecanización sobre plantillas verticales en el interior de las puertas para la correcta colocación de la aparata. Placa de montaje NO incluida.

Referencia	Puerta	H mm	L mm	W mm	H1 mm	L1 mm	W1 mm	H2 mm	L2 mm	W2 mm	H3 mm	L3 mm	H4 mm	L4 mm	Emb. uds.
GGC5325	Ciega	300	250	140	330	297	-	248	215	-	-	-	-	-	1
GGC5430		400	300	200	420	344	158	338	262	138	-	-	-	-	1
GGC5440		400	400	200	420	444	158	338	362	138	-	-	-	-	1
GGC5540		500	400	200	520	444	158	438	362	138	-	-	-	-	1
GGC5640		600	400	230	620	444	187	538	362	167	-	-	-	-	1
GGC5650		600	500	230	620	544	187	538	462	168	-	-	-	-	1
GGC5860	800	600	300	816	640	257	734	558	237	-	-	-	-	1	
GGC5325T	Transparente	300	250	140	330	297	-	248	215	-	220	115	35,5	75,0	1
GGC5430T		400	300	200	420	344	158	338	262	138	281	121	53,0	89,5	1
GGC5440T		400	400	200	420	444	158	338	362	138	281	221	53,0	89,5	1
GGC5540T		500	400	200	520	444	158	438	362	138	381	221	53,0	89,5	1
GGC5640T		600	400	230	620	444	187	538	362	167	481	221	53,0	89,5	1
GGC5650T		600	500	230	620	544	187	538	462	168	481	321	53,0	89,5	1
GGC5860T	800	600	300	816	640	257	734	558	237	681	421	53,0	89,5	1	

Placa de montaje de poliéster

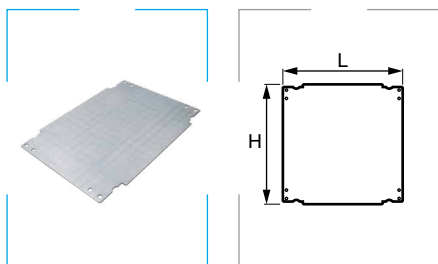


Descripción
Placa para montaje aislante de armarios de poliéster.

Materiales
Poliéster reforzado con fibra de vidrio.

Referencia	Para armarios	H mm	L mm	Embalaje unidades
GGC325PP	GGC5325	268	213	1
GGC43PP	GGC5430	260	358	1
GGC44PP	GGC5440	360	358	1
GGC54PP	GGC5540	360	458	1
GGC64PP	GGC5640	360	558	1
GGC65PP	GGC5650	460	558	1
GGC86PP	GGC5860	556	754	1

Placa de montaje de acero galvanizado

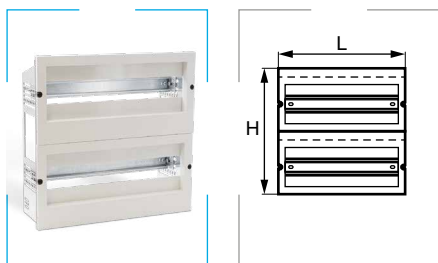


Descripción
Placa metálica para montaje de armarios de poliéster.

Materiales
Acero galvanizado.

Referencia	Para armarios	H mm	L mm	Embalaje unidades
GGC325PM	GGC5325	268	213	1
GGC43PM	GGC5430	260	358	1
GGC44PM	GGC5440	360	358	1
GGC54PM	GGC5540	360	458	1
GGC64PM	GGC5640	360	558	1
GGC65PM	GGC5650	460	558	1
GGC86PM	GGC5860	556	754	1

Chasis modulares

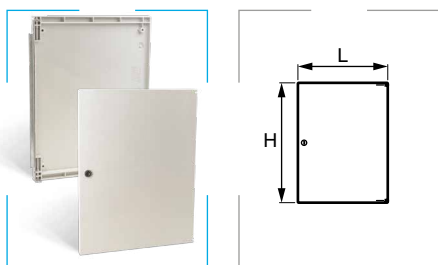


Descripción
Chasis para la colocación de dispositivos modulares. Compuesto por el propio chasis, placas frontales y perfiles DIN.

Materiales
Placas frontales de termoplástico.
Chasis de acero galvanizado.

Referencia	Nº módulos	para armarios	Nº filas	H mm	L mm	Emb. uds.
GGC43CH	24	GGC5430	2	356	260	2
GGC44CH	36	GGC5440	2	356	360	2
GGC54CH	54	GGC5540	3	456	360	2
GGC64CH	54	GGC5640	3	556	360	2
GGC65CH	69	GGC5650	3	556	460	2
GGC86CH	145	GGC5860	5	760	560	2

Puerta interior



Descripción
Puerta interior que se suministra con el kit completo para montaje en armario.

Materiales
Poliéster reforzado con fibra de vidrio.

Referencia	para armarios	H mm	L mm	Embalaje unidades
GGC43PI	GGC5430	367	259	1
GGC44PI	GGC5440	367	359	1
GGC54PI	GGC5540	467	359	1
GGC64PI	GGC5640	567	359	1
GGC65PI	GGC5650	567	459	1
GGC86PI	GGC5860	771	559	1

Cierre doble barra**Descripción**

Cierre de doble barra DIN 3.0 para armarios de poliéster.

Referencia	Embalaje
GGC10CDB	1 ud.

Cierre doble paletón**Descripción**

Cierre de doble paletón de 11 mm para armarios de poliéster.

Referencia	Embalaje
GGC11CTR	1 ud.

Cierre manual y llave**Descripción**

Cierre de empuñadura manual y llave para armarios de poliéster.

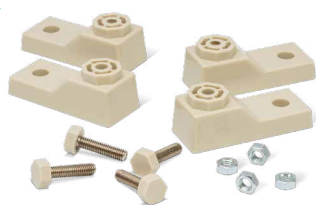
Referencia	Embalaje
GGC12CML	1 ud.

Cierre por candado**Descripción**

Cierre de acero inoxidable para bloqueo por candado para armarios de poliéster.

Referencia	Embalaje
GGC13CBC*	1 ud.

* No incluye candado.

Kit de fijación mural**Descripción**

Kit de fijación mural con tornillo (conjunto 4 uds.) para armarios de poliéster.

Referencia	Embalaje
GGC14KFM	1 ud.

Kit de fijación a poste**Descripción**

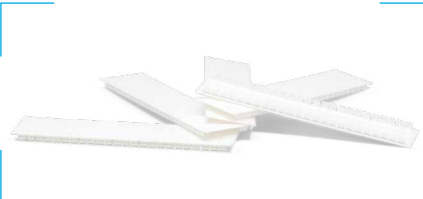
Kit de fijación a poste para armarios de poliéster.

Referencia	para armario	Emb.
GGC06BAS	GGC5325	1 ud.
GGC07BAS	GGC5430	1 ud.
GGC08BAS	GGC5440	1 ud.
	GGC5540	
GGC09BAS	GGC5640	1 ud.
	GGC5650	
GGC10BAS	GGC5860	1 ud.

Dispositivos ventilación**Descripción**

Dispositivos de ventilación para armarios de poliéster. Disponible en dos tamaños, estándar (DVE) y grande (DVG).

Referencia	Embalaje
GGC00DVE	1 ud.
GGC00DVG	1 ud.

Tapas extraíbles**Descripción**

Las tapas extraíbles para módulos no usados en armarios de poliéster. Son un conjunto para la cobertura parcial de las ventanas para automáticos. Fijación rápida. Material aislante autoextinguible. Conjunto formado por 3 piezas de un módulo y 2 de medio módulo.

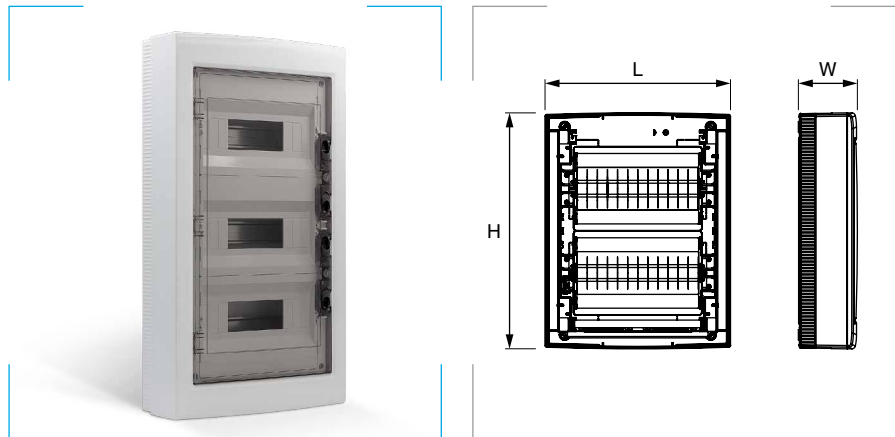
Referencia	Embalaje
GGC18TEX	1 ud.

Perfiles de profundidad**Descripción**

Un conjunto de cuatro perfiles para el desplazamiento de la placa base a diferentes profundidades, para armarios de poliéster.

Referencia	Embalaje
GGC04PD	1 ud.
GGC06PD	1 ud.
GGC08PD	1 ud.

Armarios de distribución de superficie ABS



Grado de protección

Polvo/agua: IP40.
Inflamabilidad: UL94-HB.

Materiales

Cuerpo de ABS.
Puerta de policarbonato.

Colores

Gris claro

Certificados y normas aplicables



Temperatura de trabajo

-25°C a +60°C.

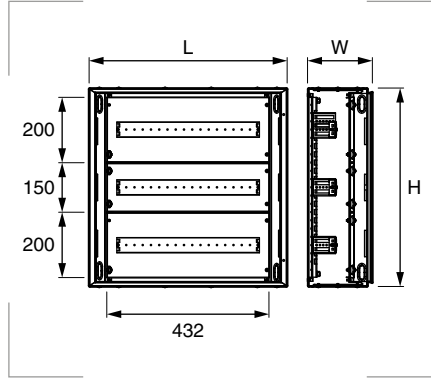
Descripción

Con capacidad de 8 a 72 módulos. Sistema de apertura/cierre ergonómicos. Fácil y rápida instalación. Incluye terminales para conexión de tierra y neutro.

Referencia	Módulos	H mm	L mm	W mm	Embalaje unidades
GG30908	8	195	240	90	1
GG30912	12	260	330	90	1
GG30924	24 (12x2)	420	330	100	1
GG30936	36 (12x3)	570	330	100	1
GG30936-1	36 (18x2)	505	460	100	1
GG30954	54 (18x3)	680	460	115	1
GG30972	72 (18x4)	875	460	115	1



Armarios de distribución de acero para pared y suelo



Grado de protección

Polvo/agua: IP55.
Resistencia al impacto: IK10.

Materiales

Cuerpo de acero.
Puerta de cristal templado.
Junta de estanqueidad PUR.

Colores

Gris claro

Certificados y normas aplicables

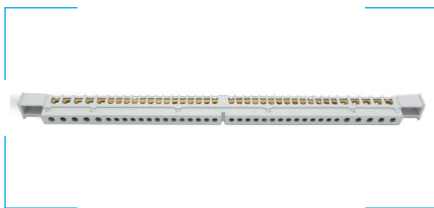


Descripción

Capacidad de 72 a 264 módulos. Estructura monobloque y cierre de triple bloqueo. Instalación fácil, rápida, amplio espacio para el cableado, con entradas preperforadas y junta de estanqueidad PUR para sellado de alta calidad. Incluye carriles DIN.

Referencia	Módulos carril DIN	Casilla x modulo	H mm	L mm	W mm	Embalaje unidades
GGD6006020-01	72M	3x24	600	600	200	1
GGD6007520-01	96M	4x24	750	600		1
GGD6009020-01	120M	5x24	900	600		1
GGD6010520-01	144M	6x24	1050	600		1
GGD6012020-01	168M	7x24	1200	600	250	1
GGD6015020-01	216M	9x24	1500	600		1
GGD6018020-01	264M	11x24	1800	600		1

Bloques de terminales



Descripción

Con diferente cantidad de módulos.

Referencia	Módulos	Embalaje unidades
CP12011	24M	10
CP12012	36M	10

Kit carril DIN



Descripción

Kit carril DIN con posibilidad de 2 alturas.

Referencia	Módulos	W mm	Emb. uds.
CPD606024	24M	150	1
CPD606025	24M	200	1

Tapa ciega y montaje



Descripción

Tapa ciega (T) y placa (M) para su montaje en armarios de distribución.

Referencia	Tipo	W mm	Embalaje unidades
CPD606034	T	150	1
CPD606034M	M	150	1
CPD606035	T	200	1
CPD606035M	M	200	1

Base instalación suelo



Descripción

Base de instalación sobre suelo para armarios de distribución.

Referencia	W mm	Embalaje unidades
CPD606044	200	1
CPD606054	250	1

Cerradura metálica



Descripción

Set de cerradura metálica para gama GGD.

Referencia	Embalaje unidades
CPD606045	1

Placa con cepillo



Descripción

Placa de entrada de cables (estilo cepillo).

Referencia	W mm	Embalaje unidades
CPD606046	200	1
CPD606056	250	1

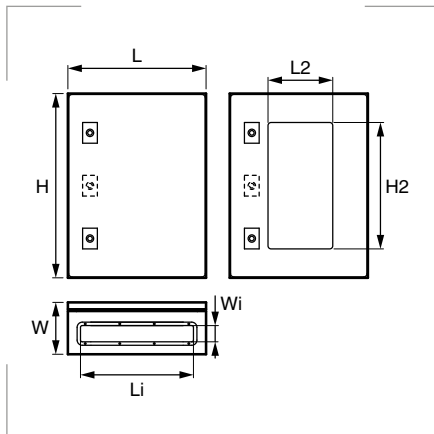


Armarios de acero SERIE CE



PUERTA OPACA

PUERTA TRANSPARENTE



Grado de protección

Polvo/agua: IP66 (IEC 60529).
Resistencia al impacto (IEC 62208):
- Puerta con ventana IK9.
- Puerta sin ventana IK10.

Materiales

Caja chapa de acero esp. 15/10, con pintura epoxi poliéster en polvo.
Placa de montaje de chapa de acero galvanizado sendzimir sp. 20/10.
Puerta reversible equipada con junta perimetral de estanqueidad en poliuretano inyectado.
Ventana de cristal de seguridad de 4mm de espesor (modelos con puerta transparente).

Colores

Gris claro RAL 7035

Certificados y normas aplicables

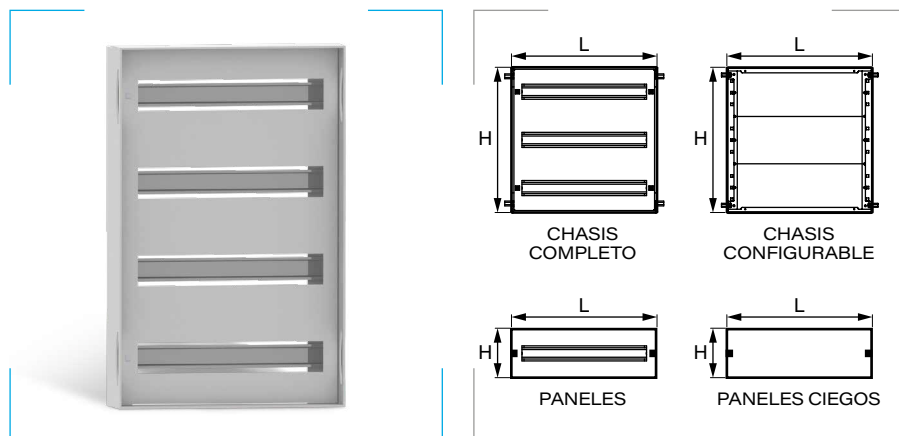


Descripción

Caja de acero con puerta reversible equipada con junta perimetral de estanqueidad en poliuretano inyectado y tapa para paso de cables al fondo de la caja. Incluye estructura, placa de montaje, puerta, tapa de paso de cables y tornillería de montaje.

Referencia opaca	Referencia transparente	H mm	L mm	W mm	H2 mm	L2 mm	Cierres	Li mm	Wi mm	Embalaje unidades
R5CE0391	-		250							
R5CE0331	-	300	300	150	-	-	1	128	48	1
R5CE0341	-		400							
R5CE0431	-	400	300	150	-	-	1	128	48	1
R5CE0531	-	500	300	150	-	-	2	128	48	1
R5CE0432	R5CEX0432		300		250	125		228	48	
R5CE0442	R5CEX0442	400	400	200	250	225	1	328	98	1
R5CE0462	R5CEX0462		600		250	425		528	98	
R5CE0532	R5CEX0532		300		350	125		228	48	
R5CE0542	R5CEX0542	500	400	200	350	225	2	328	98	1
R5CE0552	R5CEX0552		500		350	325		328	98	
R5CE0642	R5CEX0642	600	400	200	450	225	2	328	98	1
R5CE0752	R5CEX0752	700	500	200	550	325	2	328	98	1
R5CE0549	R5CEX0549	500	400		350	225		328		
R5CE0649	R5CEX0649	600	400		450	225		328		
R5CE0669	R5CEX0669	600	600	250	450	425	2	528	98	1
R5CE0759	R5CEX0759	700	500		550	325		328		
R5CE0869	R5CEX0869	600	600		650	425		528		
R5CE1069	R5CEX1069	1000	600		850	425		528		
R5CE0863	R5CEX0863	800	600	300	650	425	2	528	98	1
R5CE0883	-		800		-	-		528		
R5CE1063	R5CEX1063	1000	600	300	850	425	2	528	98	1
R5CE1083	R5CEX1083		800		850	625		528		
R5CE1263	R5CEX1263	1200	600	300	1050	425	2	528	98	1
R5CE1283	R5CEX1283		800		1050	625		528		
R5CE1463	-	1400	600	300	-	-	1 varilla	528	98	1
R5CE1483	-		800		-	-		528		
R5CE0644	-	600	400	400	-	-	2	328	98	1
R5CE0664	R5CEX0664		600		450	425		528		
R5CE0864	R5CEX0864	800	600	400	650	425	2	528	98	1
R5CE0884	-		800		-	-		528		
R5CE1064	-	1000	600	400	-	-	2	528	98	1
R5CE1084	R5CEX1084		800		850	625		528		
R5CE1264	R5CEX1264	1200	600	400	1050	425	2	528	98	1
R5CE1284	-		800		-	-		528		

Chasis y paneles SERIE CE



Materiales

Caja chapa de acero esp. 15/10, con pintura epoxi poliéster en polvo.

Colores

Gris claro

RAL 7035

Certificados y normas aplicables



Descripción

Provisto de ranuras perforadas y equipado con bisagras para la fijación al bastidor, lo que facilita su apertura como si se tratase de una puerta interna. Cierre mediante tornillos antivibración. Se suministra equipado con guías DIN para la fijación de instrumental modular. Distancia entre chasis configurable y puerta ≤ 47 mm.

Chasis completo

Referencia	Para armarios con puerta		Módulos	H mm	L mm	Embalaje unidades
	opaca	transparente				
R5TMC43	R5CE0431 R5CE0432	- R5CEX0432	20 (2x10)	340	240	1
R5TMC44	R5CE0442	R5CEX0442	32 (2x16)	340	340	1
R5TMC53	R5CE0531 R5CE0532	- R5CEX0532	30 (3x10)	440	240	1
R5TMC54	R5CE0542 R5CE0549	R5CEX0542 R5CEX0549	48 (3x16)	440	340	1
R5TMC55	R5CE0552	R5CEX0552	63 (3x21)	440	440	1
R5TMC64	R5CE0642 R5CE0649 R5CE0644	R5CEX0642 R5CEX0649 -	64 (4x16)	540	340	1

Chasis configurable

Referencia	Para armarios con puerta		H mm	L mm	Espacios para paneles	Embalaje unidades
	opaca	transparente				
R5TMN75	R5CE0752 R5CE0759	R5CEX0752 R5CEX0759	600	440	4	1
R5TMN66	R5CE0669 R5CE0664	R5CEX0669 R5CEX0664	540	540	3	1
R5TMN86	R5CE0869 R5CE0863 R5CE0864	R5CEX0869 R5CEX0863 R5CEX0864	720		4	1
R5TMN106	R5CE1069 R5CE1063 R5CE1064	R5CEX1069 R5CEX1063 -	900		5	1
R5TMN126	R5CE1263 R5CE1264	R5CEX1263 R5CEX1264	1080		6	1
R5TMN108	R5CE1083 R5CE1084	R5CEX1083 R5CEX1084	900	740	5	1
R5TMN128	R5CE1283 R5CE1284	R5CEX1283 -	1080		6	1

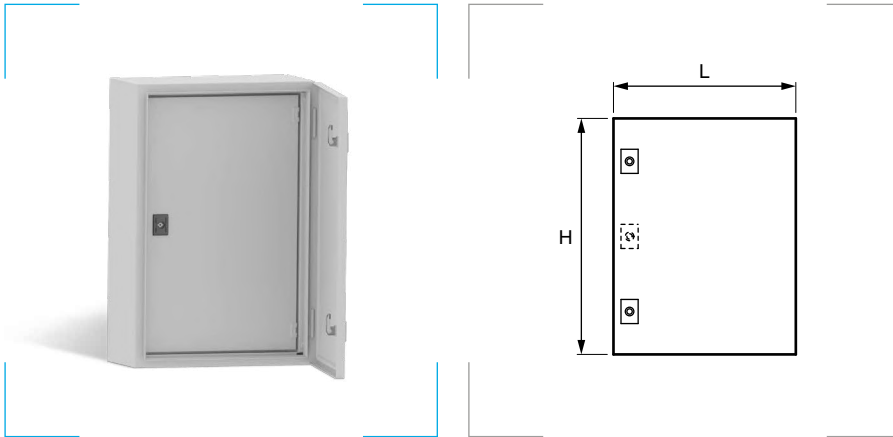
Paneles para chasis configurable

Referencia	Módulos	Espacios ocupados	H mm	L mm	Emb. uds.
R5PFC5151	21	1	150	440	1
R5PFC5351	42 (2x21)	2	300		1
R5PFC6181	26	1	180	540	1
R5PFC6361	52 (2x26)	2	360		1
R5PFC8181	36	1	180	740	1
R5PFC8361	72	2	360		1

Paneles ciegos para chasis configurable

Referencia	Módulos	Espacios ocupados	H mm	L mm	Emb. uds.
R5PFC5150	0	1	150	440	1
R5PFC5300	0	2	300		1
R5PFC6180	0	1	180	540	1
R5PFC6360	0	2	360		1
R5PFC8180	0	1	180	740	1
R5PFC8360	0	2	360		1

Puerta interna SERIE CE



Grado de protección
Polvo/agua: IP20.

Materiales
Caja chapa de acero esp. 15/10, con pintura epoxi poliéster en polvo.

Colores
Gris claro RAL 7035

Certificados y normas aplicables



Descripción

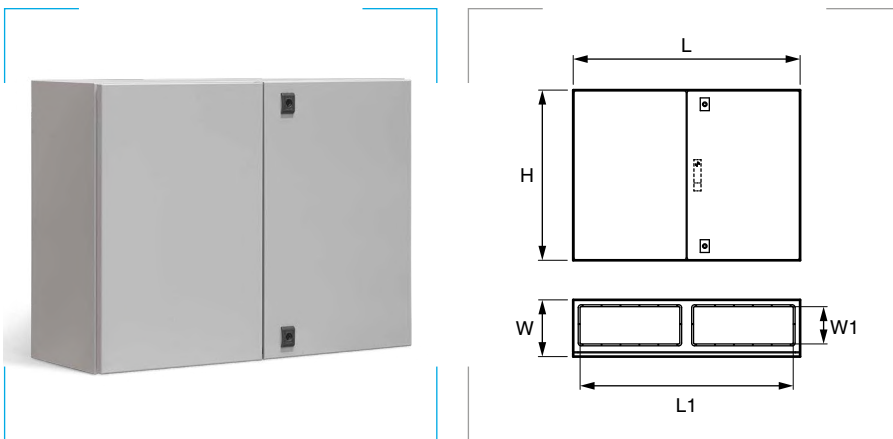
Provista de 1 cerradura en modelos hasta 700 mm de altura y de 2 cerraduras en alturas mayores. Regulables en profundidad desde 40 hasta 65 mm. Incluye tornillería necesaria para el montaje.

Referencia	H mm	L mm	Núm. cierres	Embalaje unidades
R5IE43	400	300	1	1
R5IE44	400	400	1	1
R5IE46	400	600	1	1
R5IE53	500	300	1	1
R5IE54	500	400	1	1
R5IE55	500	500	1	1
R5IE64	600	400	1	1

Referencia	H mm	L mm	Núm. cierres	Embalaje unidades
R5IE66	600	600	1	1
R5IE75	700	500	2	1
R5IE86	800	600	2	1
R5IE16	1000	600	2	1
R5IE18	1000	800	2	1
R5IE26	1200	600	2	1
R5IE28	1200	800	2	1



Armarios de acero SERIE CE con puerta doble



Grado de protección
Polvo/agua: IP66 (IEC 60529).
Resistencia al impacto: IK10 (IEC 62208).

Materiales
Caja chapa de acero esp. 15/10, con pintura epoxi poliéster en polvo.
Placa de montaje de chapa de acero galvanizado sendzimir sp. 20/10.
Puerta reversible equipada con junta perimetral de estanqueidad en poliuretano inyectado.

Colores
Gris claro RAL 7035

Certificados y normas aplicables

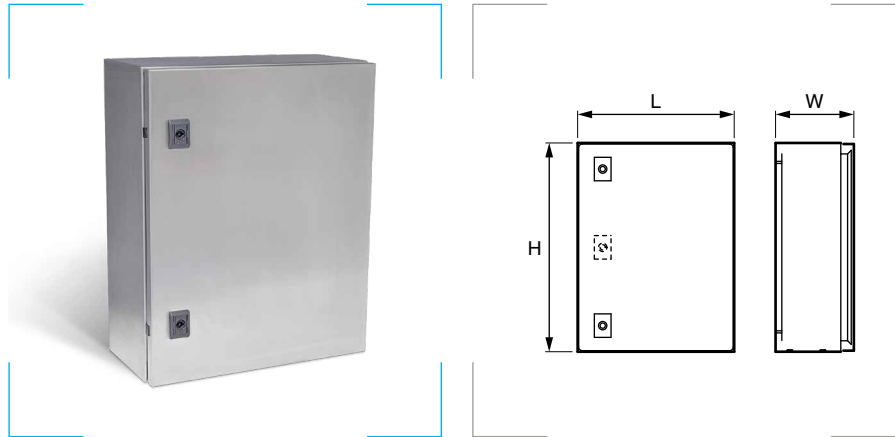


Descripción

Caja de acero con puerta reversible equipada con junta perimetral de estanqueidad en poliuretano inyectado y una o dos tapas para paso de cables al fondo de la caja. Incluye estructura, placa de montaje, puertas, tapas paso de cables y tornillería de montaje.

Referencia	H mm	L mm	W mm	Cierres	Tapas de cables	L1 mm	W1 mm	Embalaje unidades
R5CE0683	800	800	300	2	1	528	98	1
R5CE0812	800	1000	200	2	2	328	98	1
R5CE0813	800	1000	300	2	2	328	98	1
R5CE1013	1000	1000	300	1 varilla	2	328	98	1
R5CE1213	1200	1000	300	1 varilla	2	328	98	1
R5CE1413	1400	1000	300	1 varilla	2	328	98	1
R5CE12123	1200	1200	300	1 varilla	2	528	98	1

Armarios de acero inoxidable con puerta ciega



Grado de protección

Polvo/agua: IP 66 conforme a IEC EN 62208; EN 60529.
Resistencia al impacto: IK 10 (IEC EN62208).
NEMA 4X conforme a UL508A.

Materiales

Estructura y puerta de acero inox. AISI 304 o AISI 316 sp. 12/10 - 15/10. Junta de poliuretano de dos componentes.
Bisagras en acero inoxidable AISI 316. Placa de montaje de chapa de acero galvanizado sendzimir sp. 20/10.

Certificados y normas aplicables



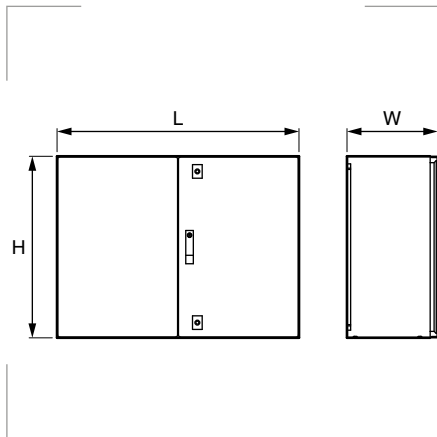
Descripción

Caja de acero inoxidable con puerta reversible equipada con junta perimetral de estanqueidad en poliuretano de dos componentes. No tiene tapas pasacables. Incluye estructura, placa de montaje, puerta y tornillería de montaje.

Referencia AISI 304	Referencia AISI 316	H mm	L mm	W mm	Cierres	Embalaje unidades
RICEB03911	RICEB03912		250			
RICEB03311	RICEB03312	300	300	150	1	1
RICEB03411	RICEB03412		400			
RICEB04311	RICEB04312	400	300	150	1	1
RICEB05311	RICEB05312	500	300	150	2	1
RICEB04321	RICEB04322		300			
RICEB04421	RICEB04422	400	400	200	1	1
RICEB04621	RICEB04622		600			
RICEB05321	RICEB05322		300			
RICEB05421	RICEB05422	500	400	200	2	1
RICEB05521	RICEB05522		500			
RICEB06421	RICEB06422	600	400	200	2	1
RICEB07521	RICEB07522	700	500	200	2	1
RICEB05491	RICEB05492	500	400			
RICEB06491	RICEB06492	600	400			
RICEB06691	RICEB06692	600	600			
RICEB07591	RICEB07592	700	500	250	2	1
RICEB08691	RICEB08692	800	600			
RICEB10691	RICEB10692	1000	600			
RICEB08631	RICEB08632		600			
RICEB08831	RICEB08832	800	800	300	2	1
RICEB10631	RICEB10632		600			
RICEB10831	RICEB10832	1000	800	300	2	1
RICEB12631	RICEB12632		600			
RICEB12831	RICEB12832	1200	800	300	2	1
RICEB14631	RICEB14632		600			
RICEB14831	RICEB14832	1400	800	300	1 varilla	1
RICEB06441	RICEB06442		400			
RICEB06641	RICEB06642	600	600	400	2	1
RICEB08641	RICEB08642		600			
RICEB08841	RICEB08842	800	800	400	2	1
RICEB10641	RICEB10642		600			
RICEB10841	RICEB10842	1000	800	400	2	1



Armarios de acero inoxidable con puerta ciega de doble hoja



Grado de protección

Polvo/agua: IP 55 conforme a IEC EN 62208; EN 60529.
Resistencia al impacto: IK 10 (IEC EN62208).
NEMA 12 conforme a UL508A.

Materiales

Estructura de acero inox. AISI 304 o AISI 316 sp. 12/10 - 15/10.
Placa de montaje de chapa de acero galvanizado sendzimir sp. 20/10.
Puerta reversible, en acero inox. AISI 304 o AISI 316 sp. 12/10 - 15/10, con junta de poliuretano de dos componentes.
Bisagras en acero inoxidable AISI 316.

Certificados y normas aplicables



Descripción

Caja de acero inoxidable con puerta reversible de doble hoja, equipada con junta perimetral de estanqueidad en poliuretano de dos componentes. Sin tapas pasacables. Incluye estructura, placa de montaje, puerta y tornillería de montaje.

Referencia AISi 304	Referencia AISi 316	H mm	L mm	W mm	Cierres	Embalaje unidades
RICEB08121	RICEB08122	800	1000	200	2	1
RICEB06831	RICEB06832	600	800	300	2	1
RICEB08131	RICEB08132	800	1000	300	2	1
RICEB10131	RICEB10132	1000	1000	300	1 varilla	1
RICEB12131	RICEB12132	1200	1000	300	1 varilla	1
RICEB14131	RICEB14132	1400	1000	300	1 varilla	1
RICEB121231	RICEB121232	1200	1200	300	1 varilla	1



Escuadra fijación mural



Descripción

Escuadra de fijación mural para nuestros armarios de acero inoxidable. Carga máxima autorizada 4x60 Kg. La unidad de embalaje de 4 piezas incluye tornillería para el montaje.

Materiales

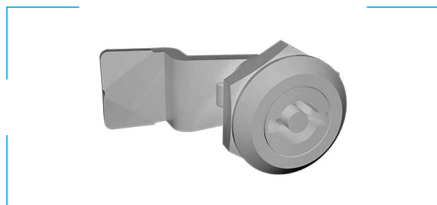
Acero inoxidable (AISI 304) sp. 15/10.

Certificados y normas aplicables



Referencia	Emb.
RIA502	4 uds.

Cerradura



Descripción

Cerradura completa con bombín de doble paletón de Ø 3 mm para armarios de acero inoxidable.

Materiales

Aluminio marino (mod. RZCE206).
Acero inoxidable AISI316 (mod. RICE313).

Certificados y normas aplicables



Referencia	Emb.
RZCE206	1 uds.
RICE313	1 uds.

Refuerzo interno puerta



Descripción

Refuerzo interno de puerta para armarios de acero inoxidable. Perforado con taladros de 4,2 mm, a paso de 25 mm. Kit de 2 piezas más tornillería de montaje.

Materiales

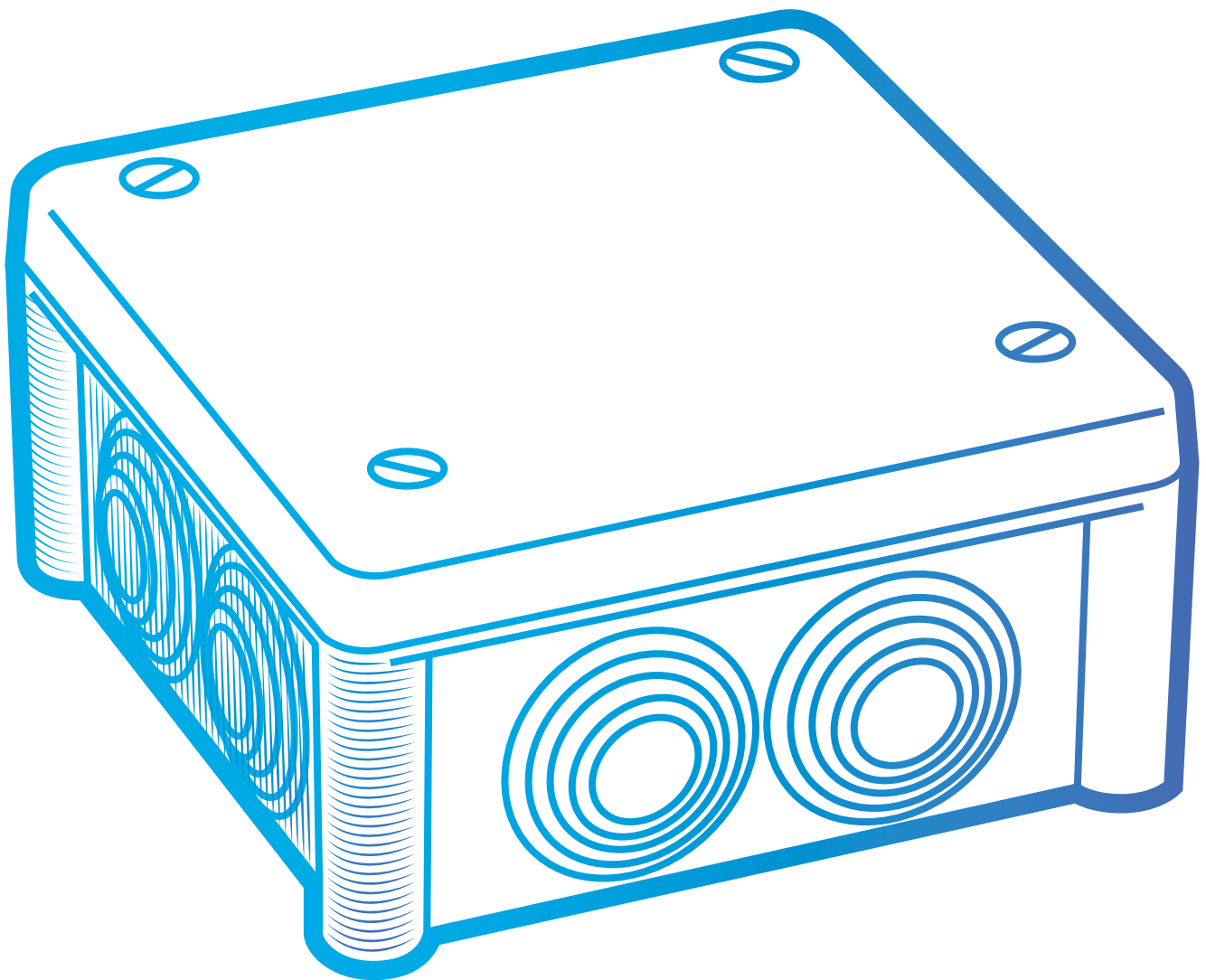
Acero galvanizado sendzimir sp. 15/10.

Certificados y normas aplicables



Referencia	Para altura de puerta	Emb.
RZS50	500 mm	1 uds.
RZS60	600 mm	1 uds.
RZS70	700 mm	1 uds.
RZS80	800 mm	1 uds.
RZS100	1000 mm	1 uds.
RZS120	1200 mm	1 uds.
RZS140	1400 mm	1 uds.

4.2



CAJAS

y arquetas

Índice de datos técnicos para cajas y arquetas



Cajas estancas SUPREME con conos y tapa alta

Cajas estancas ANTIFUEGO E90

Cajas estancas ABS con conos

CERTIFICADOS Y NORMAS APLICABLES



Grado de protección

IP66

IP66

IP44

Resistencia al impacto

IK08

IK08

IK10

Materiales

Termoplástico

Termoplástico libre de halógenos.
Conectores cerámicos.
Tacos de anclaje: acero.

ABS.

Temperatura de trabajo

-5°C a +60°C.

-

-25°C a +60°C.

Página

228

230

231

Productos relacionados



Prensaestopas E90



Contratuercas E90



Protección E90



Placa de montaje para cajas estancas ABS

Índice de datos técnicos para cajas y arquetas



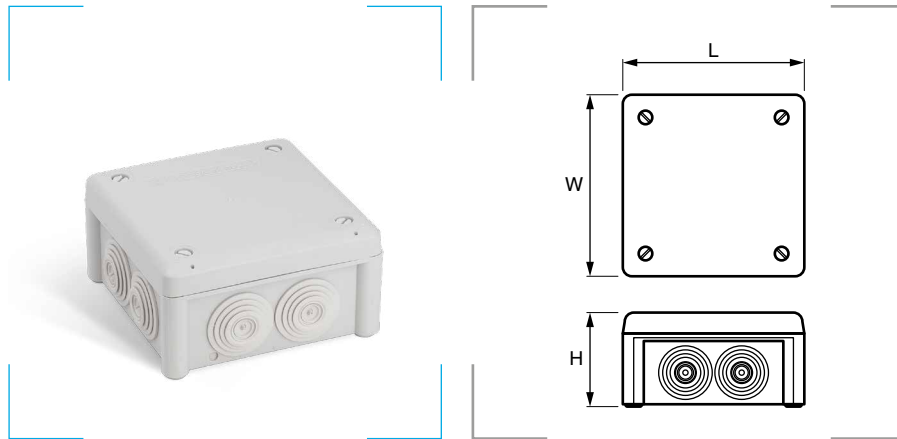
Cajas estancas ABS con entradas pretrqueladas y tapa a presión	Cajas estancas ABS con paredes lisas	Cajas estancas ABS con entradas pretrqueladas y tapa alta transparente	Cajas empotrables de derivación	Arquetas con 4 salidas

IP44 o IP54/ IP67	IP54/ IP67	IP54, IP65 y IP67	-	-
IK10	IK10	IK10	-	IK08
ABS.	ABS.	ABS. Tapa de policarbonato. Tornillos de acero inoxidable o de plástico.	Termoplástico	Polipropileno.
-25°C a +60°C.	-25°C a +60°C.	-25°C a +60°C.	-5°C a +60°C.	-
233	235	237	241	244

4.2

Placa de montaje para cajas estancas ABS	Placa de montaje para cajas estancas ABS	Placa de montaje para cajas estancas ABS	Enlace para cajas empotrables de mecanismos	Tapas para arquetas

Cajas estancas SUPREME con conos

**Grado de protección**

Polvo/agua: IP66.
Resistencia al impacto: IK08.
Test del hilo incandescente: 750°C.

Materiales

Termoplástico.

Colores

Gris claro

RAL 7035

Certificados y normas aplicables**Temperatura de trabajo**

-5°C a +60°C.

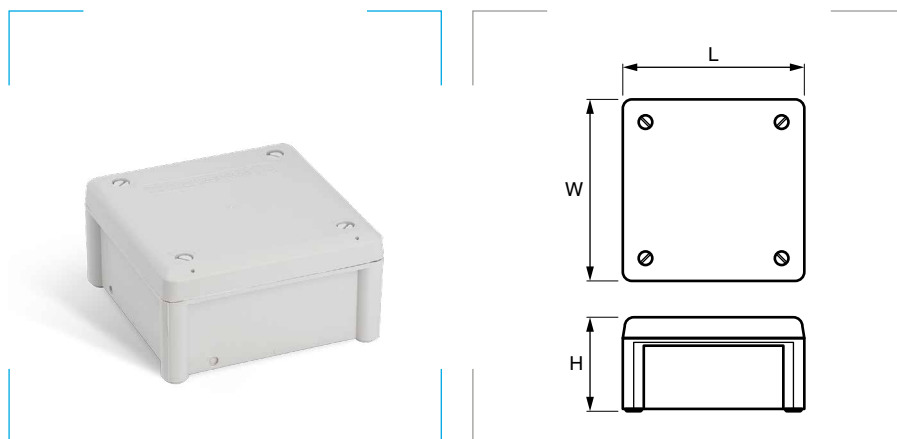
Tornillos

¾ de vuelta.

Referencia	L mm	W mm	H mm	Nº de entradas	Sección mm ²		Cable/tubo mm		Embalaje unidades
					mín.	máx.	Ø mín.	Ø máx.	
GG80-C*	85	85	55	7 x M25	1,5	4	3,5	25	1
GG100-C	100	100	55	7 x M25	1,5	6	3,5	25	1
GG160-C	155	100	70	10 x M25	1,5	10	3,5	25	1
GG200-C	200	155	85	10 x M32	1,5	16	3,5	32	1

* Modelo GG80-C: IP65, tapa sin tornillos, cierre mediante presión.

Cajas estancas SUPREME con paredes lisas

**Grado de protección**

Polvo/agua: IP66.
Resistencia al impacto: IK08.
Test del hilo incandescente: 750°C.

Materiales

Termoplástico.

Colores

Gris claro

RAL 7035

Certificados y normas aplicables**Temperatura de trabajo**

-5°C a +60°C.

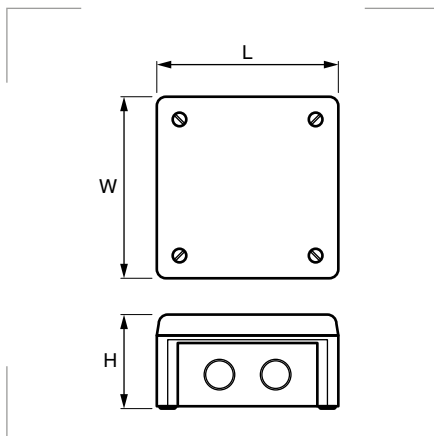
Tornillos

¾ de vuelta.

Referencia	L mm	W mm	H mm	Embalaje unidades
GG80-L*	85	85	55	1
GG100-L	100	100	55	1
GG160-L	155	100	70	1
GG200-L	200	155	85	1

* Modelo GG 80-L: IP65, tapa sin tornillos, cierre mediante presión.

Cajas estancas SUPREME con entradas roscadas



Grado de protección
 Polvo/agua: IP66.
 Resistencia al impacto: IK08.
 Test del hilo incandescente: 750°C.

Materiales
 Termoplástico.

Colores
 Gris claro RAL 7035

Certificados y normas aplicables



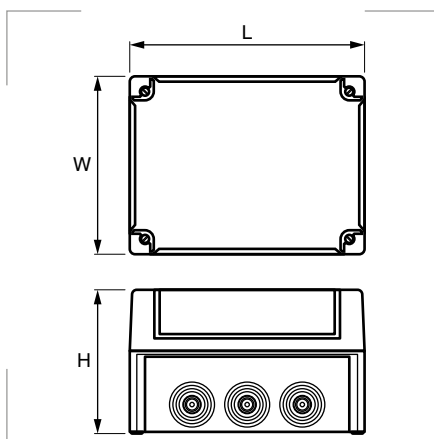
Temperatura de trabajo
 -5°C a +60°C.

Tornillos
 3/4 de vuelta.

Referencia	L mm	W mm	H mm	Nº de entradas	Sección mm ²		Cable/tubo mm		Embalaje unidades
					mín.	máx.	Ø mín.	Ø máx.	
GG100-R	100	100	55	7 x M20	1,5	6	8	13	1

4.2

Cajas estancas SUPREME con conos y tapa alta



Grado de protección
 Polvo/agua: IP66.
 Resistencia al impacto: IK08.
 Test del hilo incandescente: 750°C.

Materiales
 Termoplástico.

Colores
 Gris claro RAL 7035

Certificados y normas aplicables

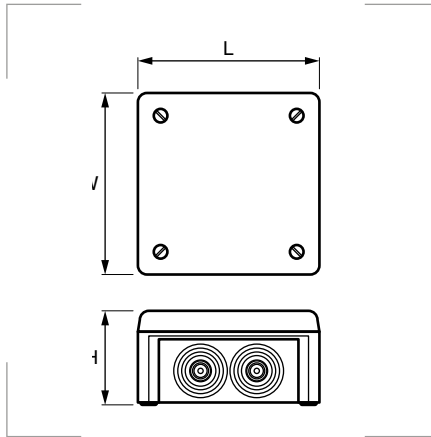


Temperatura de trabajo
 -5°C a +60°C.

Tornillos
 3/4 de vuelta.

Referencia	L mm	W mm	H mm	Nº de entradas	Sección mm ²		Cable/tubo mm		Tapa	Pared	Embalaje unidades
					mín.	máx.	Ø mín.	Ø máx.			
GG200-CTC	200	155	125	10 x M32	1,5	16	3,5	32	Ciega	Conos	1
GG200-CTT	200	155	125	10 x M32	1,5	16	3,5	32	Transparente	Conos	1
GG200-LTC	200	155	125	-	1,5	16	-	-	Ciega	Lisa	1
GG200-LTT	200	155	125	-	1,5	16	-	-	Transparente	Lisa	1

Cajas estancas ANTIFUEGO E90



Grado de protección

Condiciones E90 según DIN 4102-Part 12.
Aislamiento Clase II.
Polvo/agua: IP66.
Resistencia al impacto: IK08 en condiciones normales (-15°C a +45°C).
Inflamabilidad: UL94-V0.
Test del hilo incandescente: 960°C.

Materiales

Termoplástico libre de halógenos.
Conectores cerámicos de esteatita (VDE).
Tacos de anclaje: acero tratado para situación de incendio.

Colores

Naranja RAL 2003

Certificados y normas aplicables



Tornillos

3/4 de vuelta.

Descripción

Cajas estancas antifuego para instalaciones especiales. Fijación por tacos de anclaje de acero tratado para situación de incendio. Certificados en el Deutsches Institut für Bautechnik. Adecuadas para cables: Tumka, Dätwyler, Eupen, Nexans, Pirelli, Studer, Leoni, Prysmian y otros.

Todas las cajas incluyen 3 conectores cerámicos de esteatita de alta resistencia a la temperatura (certificados VDE), de 2 polos cada una, además de su soporte de anclaje. A cada caja le corresponden las regletas de su misma fila en la tabla.

Bajo pedido pueden suministrarse con conectores cerámicos de otras medidas. Consulte disponibilidad.

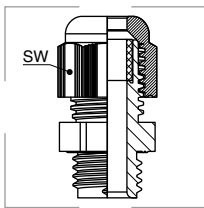
Referencia	L mm	W mm	H mm	Nº de entradas	Cable/tubo mm		Embalaje unidades
					Ø mín.	Ø máx.	
G100-SF	116	116	60	7 x M20*	8,0	13	1
G100-BF	116	116	60	7 x Ø25	3,5	25	1
G160-BF	166	116	70	10 x Ø25	3,5	25	1
G200-BF	216	166	90	10 x Ø32	3,5	32	1

* Con entradas roscadas M20 x 1,5. No incluyen prensaestopas.

Regletas incluidas

Sección mm ²	Tensión V	Corriente A
6	450	24
6	450	24
10	450	32
16	450	54

Prensaestopas E90



Descripción

Prensaestopas para cajas estancas antifuego E 90.

Grado de protección

Inflamabilidad: UL94-V0.

Colores

Naranja RAL 2003

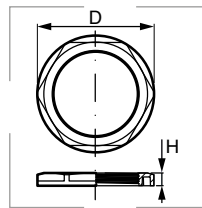
Certificados y normas aplicables



Referencia	Rosca	Cables Ø mm	SW mm	Emb. uds.
367.2000.NA	M20	8-13	24	10
367.2500.NA	M25	12-18	33	10

El prensaestopas se suministra con la tuerca montada.

Contratuercas E90



Descripción

Contra tuercas para cajas estancas antifuego E 90.

Grado de protección

Inflamabilidad: UL94-V0.

Colores

Naranja RAL 2003

Certificados y normas aplicables



Referencia	Rosca	H mm	D mm	Emb. uds.
791.2000.NA	M20	6	27,0	10
791.2500.NA	M25	6	37,5	10

Protección E90



Descripción

Protección para cajas estancas antifuego E 90.

Grado de protección

Resistencia al impacto: IK08.

Materiales

Metal.

Colores

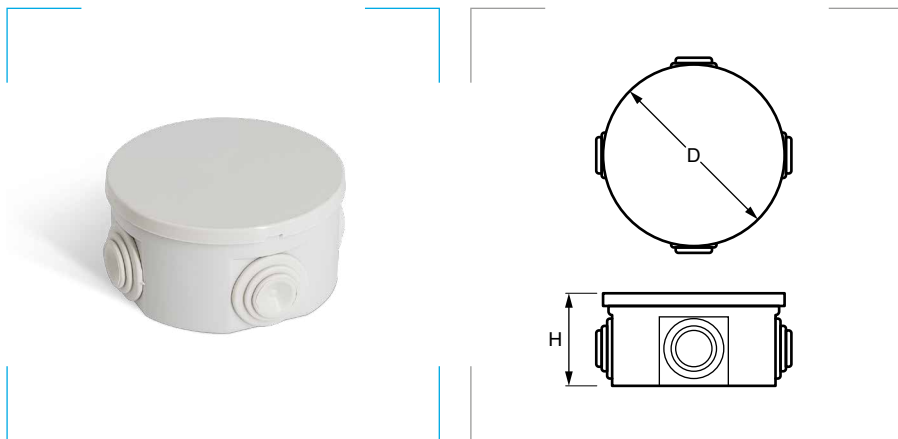
Naranja RAL 2003

Certificados y normas aplicables



Referencia	L mm	W mm	H mm	Emb. uds.
G100-SF MCP	144	128	64	1

Cajas estancas redondas ABS con conos



Grado de protección
 Polvo/agua: IP44.
 Resistencia al impacto: IK10.
 Test del hilo incandescente: 650°C.

Materiales
 ABS.

Colores
 Gris claro RAL 7035

Certificados y normas aplicables



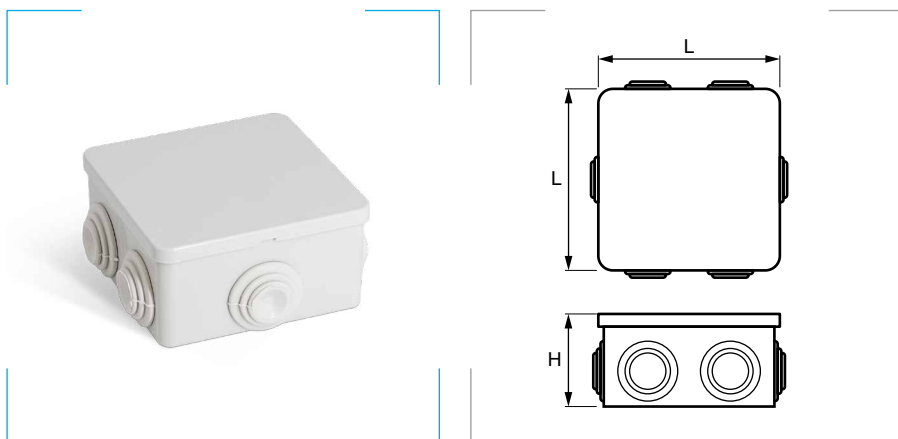
Temperatura de trabajo
 -25°C a +60°C.

Descripción
 Con tapa a presión. Para instalaciones eléctricas generales.

Referencia	D mm	H mm	Embalaje unidades
GG1036	70	40	1
GG1037	85	45	1

4.2

Cajas estancas ABS con conos y tapa a presión



Grado de protección
 Polvo/agua: IP44.
 Resistencia al impacto: IK10.
 Test del hilo incandescente: 650°C.

Materiales
 ABS.

Colores
 Gris claro RAL 7035

Certificados y normas aplicables

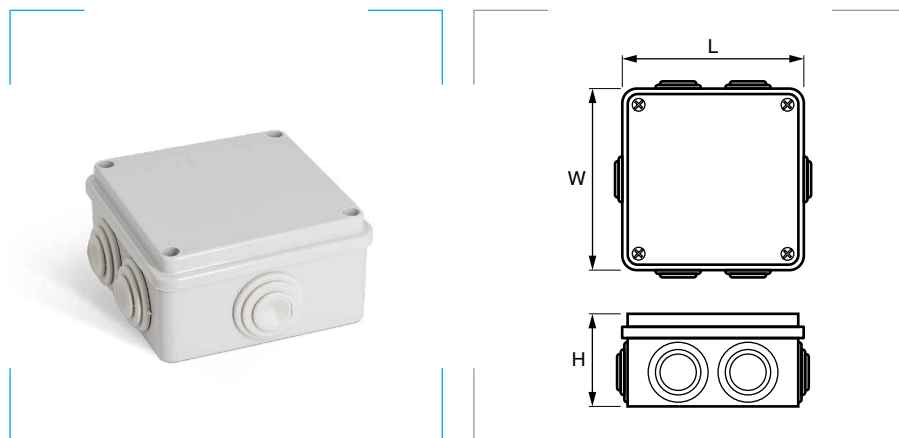


Temperatura de trabajo
 -25°C a +60°C.

Descripción
 Con tapa a presión. Para instalaciones eléctricas generales.

Referencia	L mm	H mm	Embalaje unidades
GG1038	80	40	1

Cajas estancas ABS con conos

**Grado de protección**

Polvo/agua: IP54 o IP65.
Resistencia al impacto: IK10.
Test del hilo incandescente: 650°C.

Materiales

ABS.
Tornillos de acero inoxidable en modelos hasta 150 x 110 mm.
Tornillos de plástico en modelos desde 190 x 145 mm.

Colores

Gris claro RAL 7035 

Certificados y normas aplicables**Temperatura de trabajo**

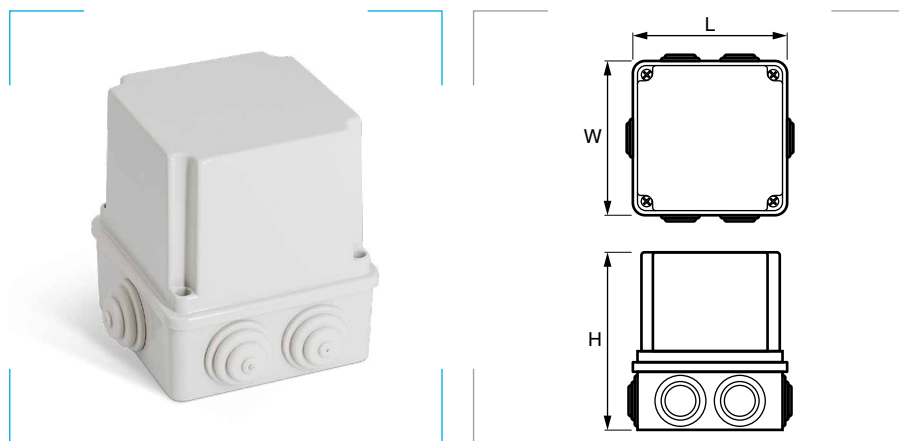
-25°C a +60°C.

Descripción

Con tapa atornillada. Para instalaciones eléctricas generales.

Referencia	L mm	W mm	H mm	Estanqueidad	Embalaje unidades
GG1039	80	120	50	IP54	1
GG1040	100	100	50		1
GG1051	150	110	70		1
GG1052	190	145	80	IP65	1
GG1053	250	200	90		1
GG1054	310	230	130		1

Cajas estancas ABS con conos y tapa alta

**Grado de protección**

Polvo/agua: IP54 o IP65.
Resistencia al impacto: IK10.
Test del hilo incandescente: 650°C.

Materiales

ABS.
Tornillos de acero inoxidable en modelos hasta 150 x 110 mm.
Tornillos de plástico en modelos desde 190 x 145 mm.

Colores

Gris claro RAL 7035 

Certificados y normas aplicables**Temperatura de trabajo**

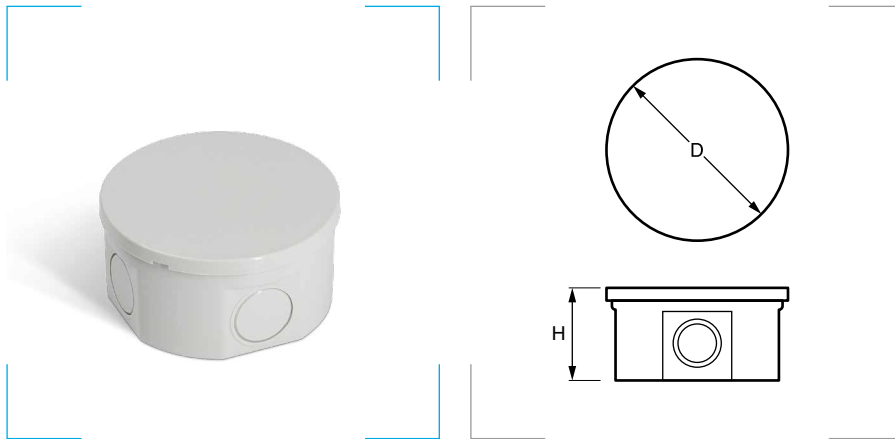
-25°C a +60°C.

Descripción

Con tapa atornillada. Para instalaciones eléctricas generales.

Referencia	L mm	W mm	H mm	Estanqueidad	Embalaje unidades
GG1359	80	120	120	IP54	1
GG1360	100	100	120		1
GG1361	150	110	140		1
GG1362	190	145	140	IP65	1
GG1363	250	200	160		1
GG1364	310	230	180		1

Cajas estancas redondas ABS con entradas pretroqueladas

**Grado de protección**

Polvo/agua: IP44.
Resistencia al impacto: IK10.
Test del hilo incandescente: 650°C.

Materiales

ABS.

Colores

Gris claro RAL 7035 

Certificados y normas aplicables**Temperatura de trabajo**

-25°C a +60°C.

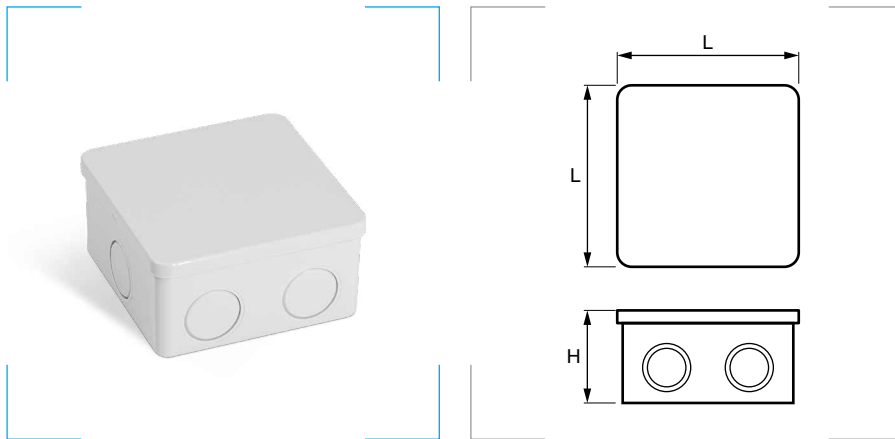
Descripción

Con tapa a presión. Para instalaciones eléctricas generales.

Referencia	D mm	H mm	Embalaje unidades
GG1236	70	40	1
GG1237	85	45	1

4.2

Cajas estancas ABS con entradas pretroqueladas y tapa a presión

**Grado de protección**

Polvo/agua: IP44.
Resistencia al impacto: IK10.
Test del hilo incandescente: 650°C.

Materiales

ABS.

Colores

Gris claro RAL 7035 

Certificados y normas aplicables**Temperatura de trabajo**

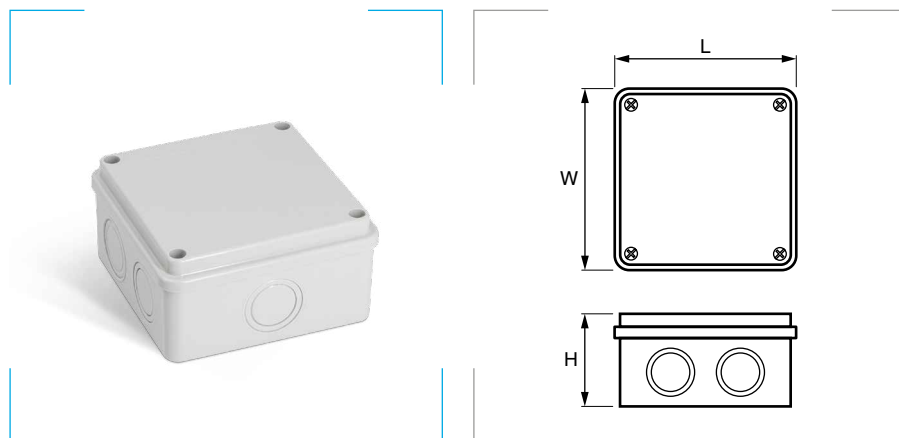
-25°C a +60°C.

Descripción

Con tapa a presión. Para instalaciones eléctricas generales.

Referencia	L mm	H mm	Embalaje unidades
GG1238	80	40	1

Cajas estancas ABS con entradas pretroqueladas

**Grado de protección**

Polvo/agua: IP54 o IP67.
Resistencia al impacto: IK10.
Test del hilo incandescente: 650°C.

Materiales

ABS.
Tornillos de acero inoxidable en modelos hasta 150 x 110 mm.
Tornillos de plástico en modelos desde 190 x 145 mm.

Colores

Gris claro RAL 7035

Certificados y normas aplicables**Temperatura de trabajo**

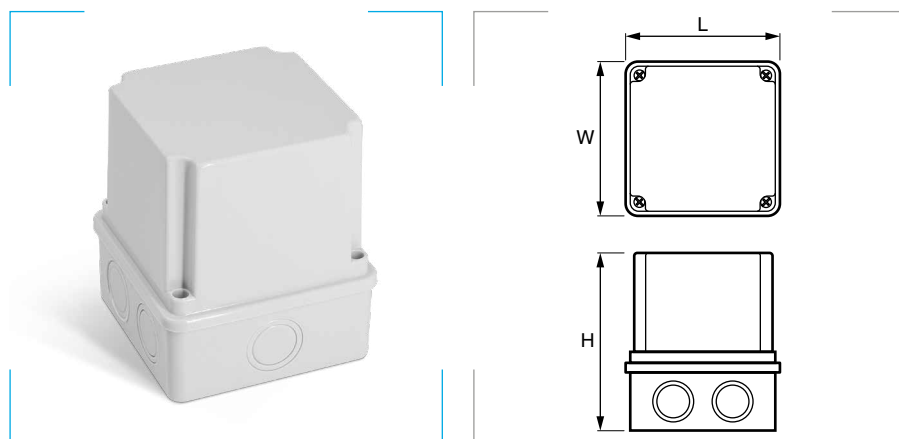
-25°C a +60°C.

Descripción

Con tapa atornillada. Para instalaciones eléctricas generales.

Referencia	L mm	W mm	H mm	Estanqueidad	Embalaje unidades
GG1239	80	120	50	IP54	1
GG1240	100	100	50		1
GG1251	150	110	70		1
GG1252	190	145	80	IP67	1
GG1253	250	200	90		1
GG1254	310	230	130		1

Cajas estancas ABS con entradas pretroqueladas y tapa alta

**Grado de protección**

Polvo/agua: IP54 o IP67.
Resistencia al impacto: IK10.
Test del hilo incandescente: 650°C.

Materiales

ABS.
Tornillos de acero inoxidable en modelos hasta 150 x 110 mm.
Tornillos de plástico en modelos desde 190 x 145 mm.

Colores

Gris claro RAL 7035

Certificados y normas aplicables**Temperatura de trabajo**

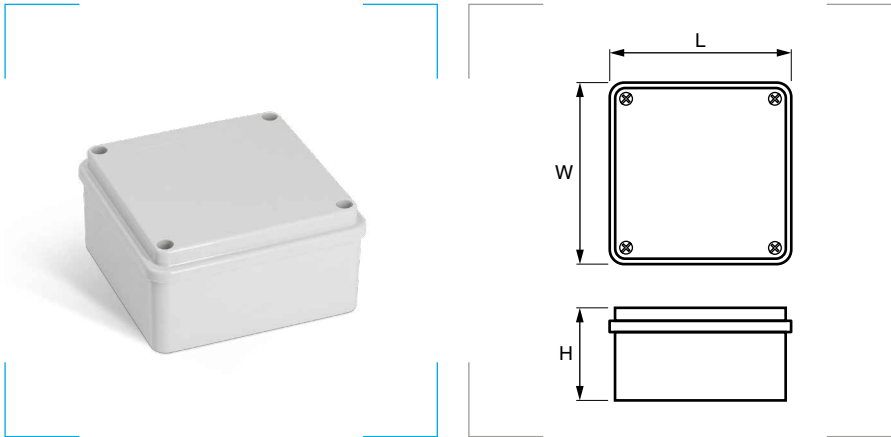
-25°C a +60°C.

Descripción

Con tapa atornillada. Para instalaciones eléctricas generales.

Referencia	L mm	W mm	H mm	Estanqueidad	Embalaje unidades
GG1259	80	120	120	IP54	1
GG1260	100	100	120		1
GG1261	150	110	140		1
GG1262	190	145	140	IP67	1
GG1263	250	200	160		1
GG1264	310	230	180		1

Cajas estancas ABS con paredes lisas



Grado de protección
 Polvo/agua: IP54 o IP67.
 Resistencia al impacto: IK10.
 Test del hilo incandescente: 650°C.

Materiales
 ABS.
 Tornillos de acero inoxidable en modelos hasta 150 x 110 mm.
 Tornillos de plástico en modelos desde 190 x 145 mm.

Colores
 Gris claro RAL 7035

Certificados y normas aplicables

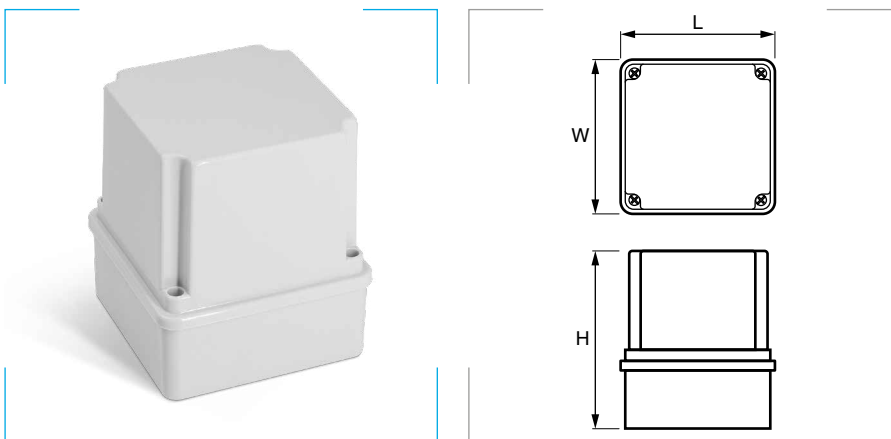


Temperatura de trabajo
 -25°C a +60°C.

Descripción
 Con tapa atornillada. Para instalaciones eléctricas generales.

Referencia	L mm	W mm	H mm	Estanqueidad	Embalaje unidades
GG1029	80	120	50	IP54	1
GG1030	100	100	50		1
GG1041	150	110	70		1
GG1042	190	145	80	IP67	1
GG1043	250	200	90		1
GG1044	310	230	130		1
GG1045	400	300	130		1
GG1047	230	125	77	IP54	1
GG1048	347	125	77		1
GG1049	457	125	77		1

Cajas estancas ABS con paredes lisas y tapa alta



Grado de protección
 Polvo/agua: IP54 o IP67.
 Resistencia al impacto: IK10.
 Test del hilo incandescente: 650°C.

Materiales
 ABS.
 Tornillos de acero inoxidable en modelos hasta 150 x 110 mm.
 Tornillos de plástico en modelos desde 190 x 145 mm.

Colores
 Gris claro RAL 7035

Certificados y normas aplicables

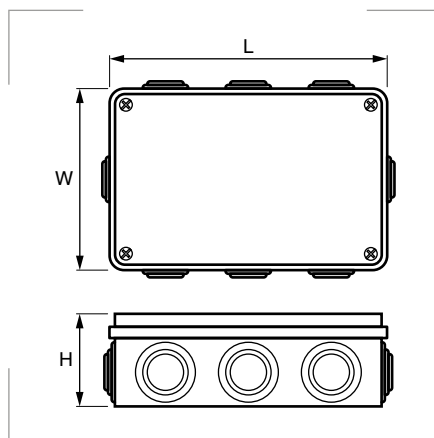


Temperatura de trabajo
 -25°C a +60°C.

Descripción
 Con tapa atornillada. Para instalaciones eléctricas generales.

Referencia	L mm	W mm	H mm	Estanqueidad	Embalaje unidades
GG1059	80	120	120	IP54	1
GG1060	100	100	120		1
GG1061	150	110	140		1
GG1062	190	145	140	IP67	1
GG1063	250	200	160		1
GG1064	310	230	180		1
GG1065	230	125	120		IP54

Cajas estancas ABS con conos y tapa transparente

**Grado de protección**

Polvo/agua: IP54 o IP65.
Resistencia al impacto: IK10.
Test del hilo incandescente: 650°C.

Materiales

ABS.
Tapa de policarbonato.
Tornillos de acero inoxidable en modelos hasta 150 x 110 mm.
Tornillos de plástico en modelos desde 190 x 145 mm.

Colores

Gris claro RAL 7035

Certificados y normas aplicables**Temperatura de trabajo**

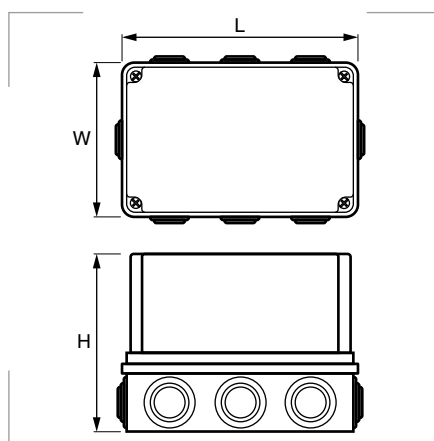
-25°C a +60°C.

Descripción

Con tapa atornillada. Para instalaciones eléctricas generales.

Referencia	L mm	W mm	H mm	Estanqueidad	Embalaje unidades
GG1151	150	110	70	IP54	1
GG1152	190	145	80	IP65	1
GG1153	250	200	90		1
GG1154	310	230	130		1

Cajas estancas ABS con conos y tapa alta transparente

**Grado de protección**

Polvo/agua: IP54.
Resistencia al impacto: IK10.
Test del hilo incandescente: 650°C.

Materiales

ABS.
Tapa de policarbonato.
Tornillos de acero inoxidable en modelos hasta 150 x 110 mm.
Tornillos de plástico en modelos desde 190 x 145 mm.

Colores

Gris claro RAL 7035

Certificados y normas aplicables**Temperatura de trabajo**

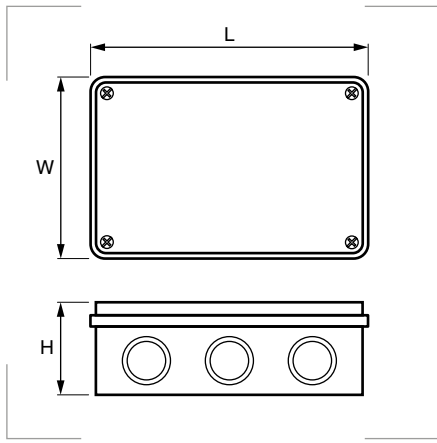
-25°C a +60°C.

Descripción

Con tapa atornillada. Para instalaciones eléctricas generales.

Referencia	L mm	W mm	H mm	Estanqueidad	Embalaje unidades
GG1461	150	110	140	IP54	1
GG1462	190	145	140	IP65	1
GG1463	250	200	160		1
GG1464	310	230	180		1

Cajas estancas ABS con entradas pretroqueladas y tapa transparente



Grado de protección
 Polvo/agua: IP54 o IP67.
 Resistencia al impacto: IK10.
 Test del hilo incandescente: 650°C.

Materiales
 ABS.
 Tapa de policarbonato.
 Tornillos de acero inoxidable en modelos hasta 150 x 110 mm.
 Tornillos de plástico en modelos desde 190 x 145 mm.

Colores
 Gris claro RAL 7035

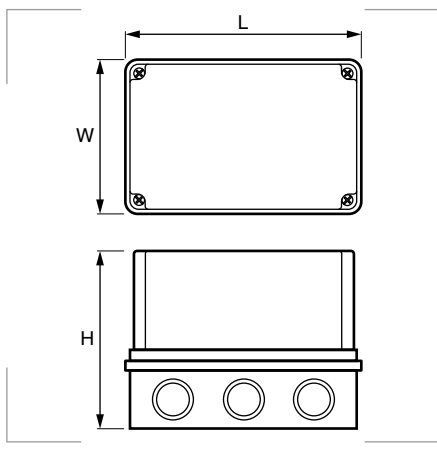
Certificados y normas aplicables

Temperatura de trabajo
 -25°C a +60°C.

Descripción
 Con tapa atornillada. Para instalaciones eléctricas generales.

Referencia	L mm	W mm	H mm	Estanqueidad	Embalaje unidades
GG1451	150	110	70	IP54	1
GG1452	190	145	80	IP67	1
GG1453	250	200	90	IP67	1
GG1454	310	230	130	IP67	1

Cajas estancas ABS con entradas pretroqueladas y tapa alta transparente



Grado de protección
 Polvo/agua: IP67.
 Resistencia al impacto: IK10.
 Test del hilo incandescente: 650°C.

Materiales
 ABS.
 Tapa de policarbonato.
 Tornillos de acero inoxidable en modelos hasta 150 x 110 mm.
 Tornillos de plástico en modelos desde 190 x 145 mm.

Colores
 Gris claro RAL 7035

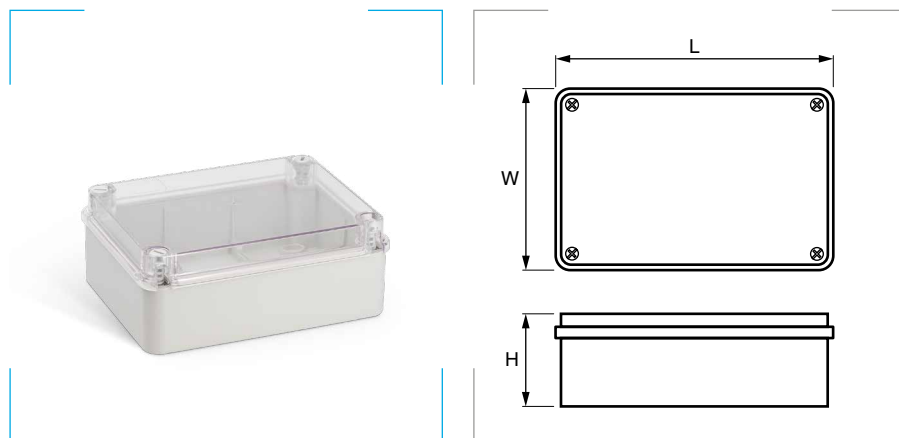
Certificados y normas aplicables

Temperatura de trabajo
 -25°C a +60°C.

Descripción
 Con tapa atornillada. Para instalaciones eléctricas generales.

Referencia	L mm	W mm	H mm	Estanqueidad	Embalaje unidades
GG1471	150	110	140	IP67	1
GG1472	190	145	140		1
GG1473	250	200	160		1
GG1474	310	230	180		1

Cajas estancas ABS con paredes lisas y tapa transparente

**Grado de protección**

Polvo/agua: IP54-IP67.
Resistencia al impacto: IK10.
Test del hilo incandescente: 650°C.

Materiales

ABS.
Tapa de policarbonato.
Tornillos de acero inoxidable en modelos hasta 150 x 110 mm.
Tornillos de plástico en modelos desde 190 x 145 mm.

Colores

Gris claro RAL 7035

Certificados y normas aplicables**Temperatura de trabajo**

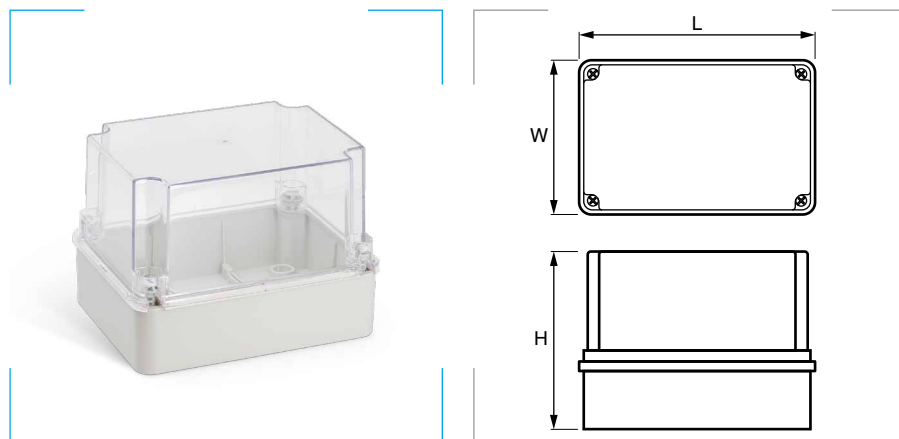
-25°C a +60°C.

Descripción

Con tapa atornillada. Para instalaciones eléctricas generales.

Referencia	L mm	W mm	H mm	Estanqueidad	Embalaje unidades
GG1131	150	110	70	IP54	1
GG1142	190	145	80	IP67	1
GG1143	250	200	90		1
GG1144	310	230	130		1
GG1145	400	300	130		1

Cajas estancas ABS con paredes lisas y tapa alta transparente

**Grado de protección**

Polvo/agua: IP54-IP67.
Resistencia al impacto: IK10.
Test del hilo incandescente: 650°C.

Materiales

ABS.
Tapa de policarbonato.
Tornillos de acero inoxidable en modelos hasta 150 x 110 mm.
Tornillos de plástico en modelos desde 190 x 145 mm.

Colores

Gris claro RAL 7035

Certificados y normas aplicables**Temperatura de trabajo**

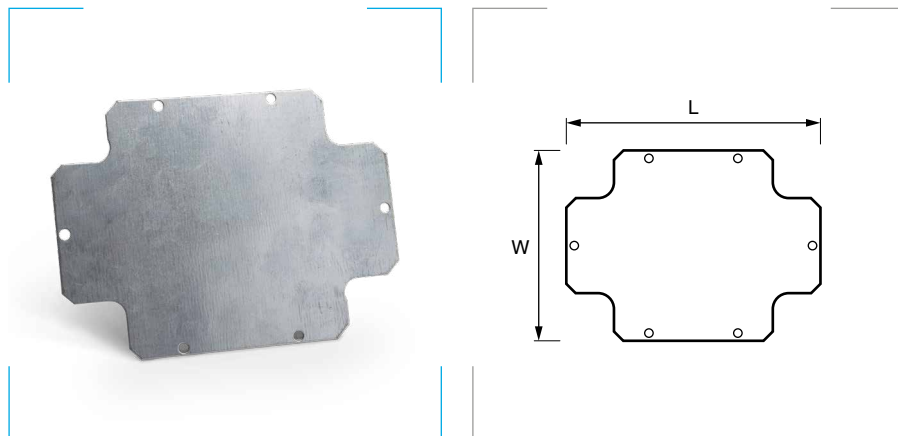
-25°C a +60°C.

Descripción

Con tapa atornillada. Para instalaciones eléctricas generales.

Referencia	L mm	W mm	H mm	Estanqueidad	Embalaje unidades
GG1161	150	110	140	IP54	1
GG1162	190	145	140	IP67	1
GG1163	250	200	160		1
GG1164	310	230	180		1

Placa de montaje para cajas estancas ABS



Materiales

Acero galvanizado.

Certificados y normas aplicables

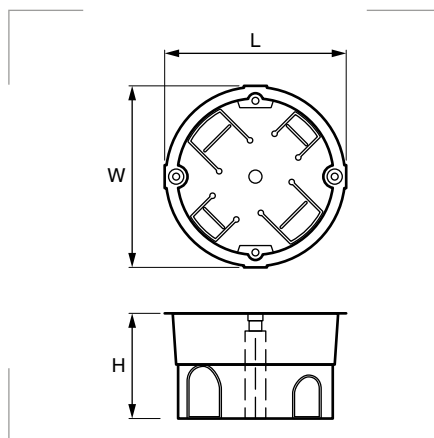
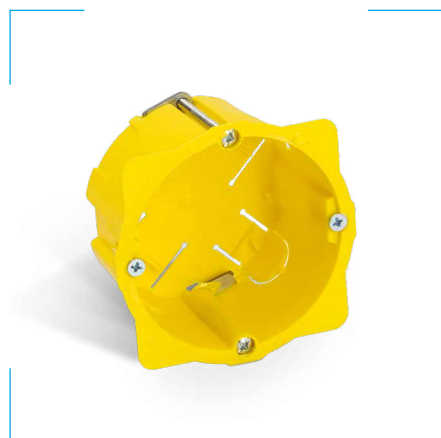


Descripción

Placas de montaje para cajas estancas ABS.

Referencia	Para cajas de L x W	L mm	W mm	Grosor mm	Embalaje unidades
GG2042	190 x 145	172	127	1	1
GG2043	250 x 200	228	179	1	1
GG2044	310 x 230	289	210	1	1
GG2045	400 x 300	373	275	1	1

Cajas empotrables para mecanismos



Grado de protección
Test del hilo incandescente: 850°C.

Materiales
Termoplástico autoextinguible.

Colores
Amarillo

Certificados y normas aplicables



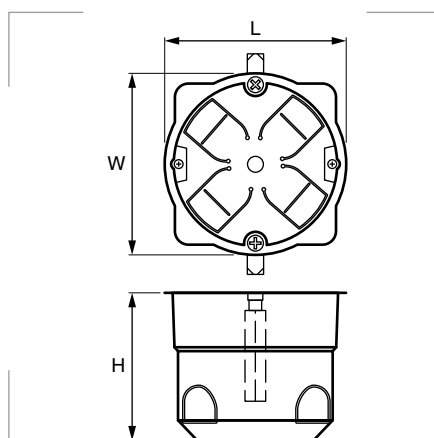
Temperatura de trabajo
-5°C a +60°C.

Descripción

Cajas empotrables para mecanismos, para paredes huecas (pladur o similares).

Referencia	L mm	W mm	H mm	Entradas	Embalaje unidades
GG65040	65	65	40	2 x 16 / 2 x 20	1
GG65050	65	65	50	2 x 16 / 2 x 20	1
GG65060	65	65	60	2 x 16 / 2 x 25	1
GG65150	142	65	50	2 x 16 / 2 x 20 / 2 x 25	1

Cajas empotrables para mecanismos



Grado de protección
Test del hilo incandescente: 850°C.

Materiales
Termoplástico autoextinguible.

Colores
Naranja

Certificados y normas aplicables



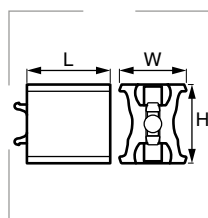
Temperatura de trabajo
-5°C a +60°C.

Descripción

Cajas empotrables para mecanismos, para paredes huecas (pladur o similares).

Referencia	L mm	W mm	H mm	Entradas	Embalaje unidades
GG68045	68	68	45	4 x 20	1
GG68060	68	68	60	4 x 20	1
GG68145	142	68	45	4 x 20 / 2 x 25	1
GG68245	213	68	45	8 x 20 / 2 x 25	1

Enlace para cajas empotrables de mecanismos

**Descripción**

Accesorio de enlace para cajas de mecanismos en paredes huecas.

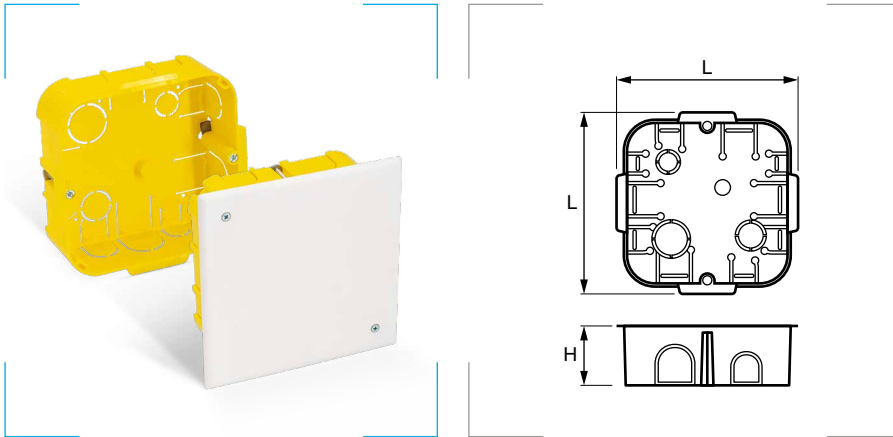
Referencia	L mm	W mm	H mm	Emb. uds.
GG65000	20	11	14	50
GG68001	20	11	14	50

Materiales
Termoplástico autoextinguible.

Colores
Gris claro RAL 7035

Temperatura de trabajo
-5°C a +60°C.

Cajas empotrables de derivación



Grado de protección
Test del hilo incandescente: 850°C.

Materiales
Termoplástico autoextinguible.

Colores
Amarillo

Certificados y normas aplicables



Temperatura de trabajo
-5°C a +60°C.

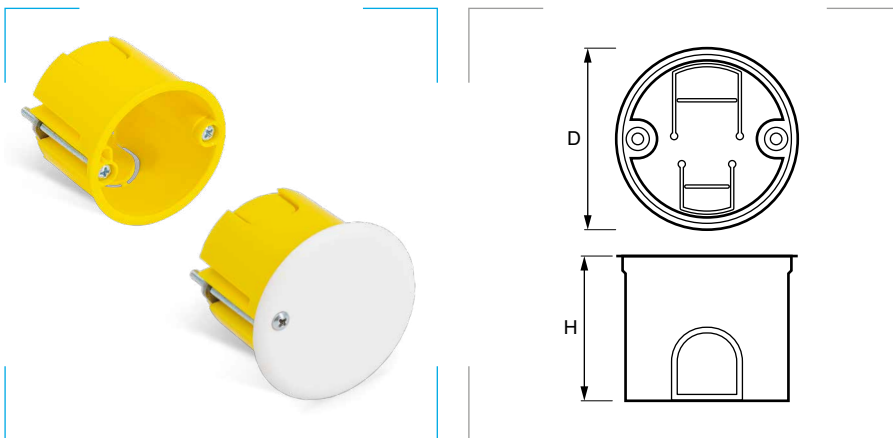
Descripción

Cajas empotrables para mecanismos, para paredes huecas (pladur o similares).

Referencia	L mm	H mm	Entradas	Embalaje unidades
GG1111	110	40	3 x 16 / 5 x 20 / 5 x 25	1

4.2

Cajas empotrables punto de luz



Grado de protección
Test del hilo incandescente: 850°C.

Materiales
Termoplástico autoextinguible.

Colores
Amarillo

Certificados y normas aplicables



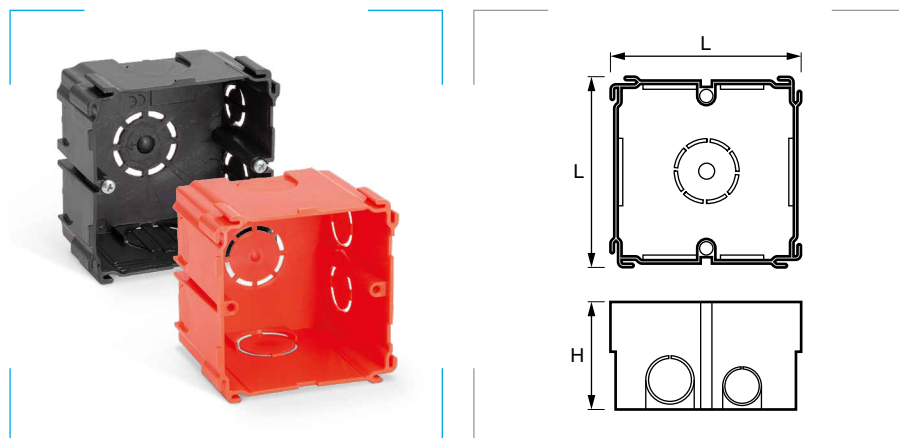
Temperatura de trabajo
-5°C a +60°C.

Descripción

Caja punto de luz con tapa, para paredes huecas (pladur o similares).

Referencia	D mm	H mm	Entradas	Embalaje unidades
GG4438	44	38	1 x 16 / 1 x 20	1

Cajas empotrables enlazables



Materiales
Termoplástico.

Colores

Negro

Rojo

**Certificados y normas aplicables****Temperatura de trabajo**

-5°C a +60°C.

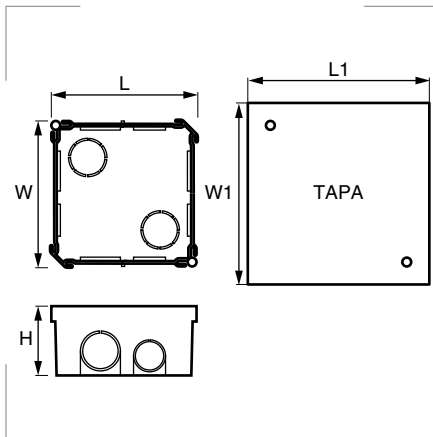
Descripción

Cajas para mecanismos en paredes de ladrillo y que, además, son enlazables en horizontal o vertical.

Referencia	L mm	H mm	Entradas	Color	Embalaje unidades
GG7754	75	42	2 x 16 / 2 x 20 / 3 x 25	■	1
GG7756	75	60	2 x 16 / 2 x 20 / 3 x 25	■	1

Ejemplo de montaje

Cajas empotrables enlazables con tapa



Materiales
Termoplástico.

Colores
Negro (caja)
Blanco (tapa)



Certificados y normas aplicables



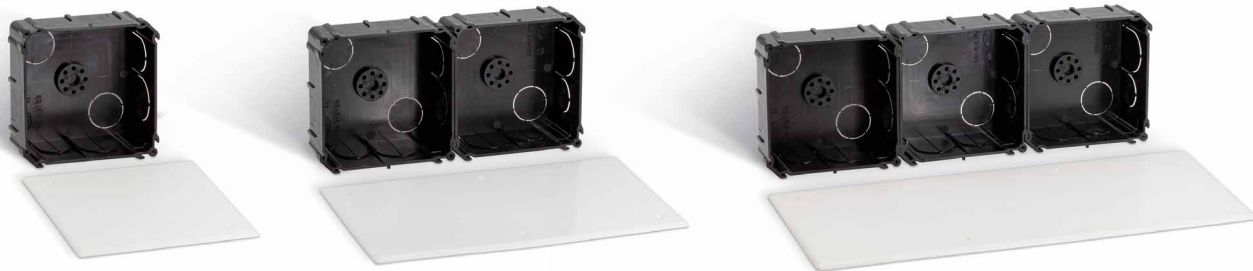
Temperatura de trabajo
-5°C a +60°C.

Descripción

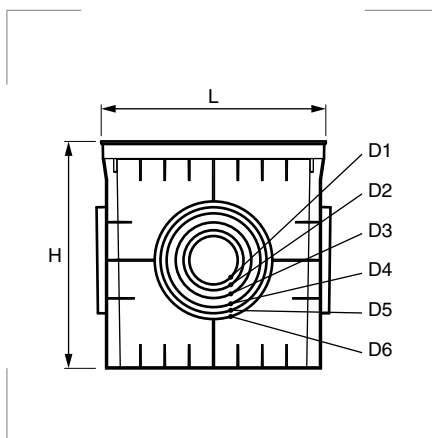
Cajas con tapa para mecanismos en paredes de ladrillo y que, además, son enlazables en horizontal o vertical.

Referencia	Modelo	L mm	W mm	H mm	L1 mm	W1 mm	Entradas	Embalaje unidades
GG1124	Simple	100	100	45	125	125	6 x 25 / 4 x 32	1
GG2124	Doble	200	100	45	225	125	8 x 25 / 6 x 32	1
GG3124	Triple	300	100	45	325	125	10 x 25 / 8 x 32	1

Ejemplo de montaje



Arquetas con 4 salidas

**Grado de protección**

Resistencia al impacto: IK08.

Materiales

Polipropileno.

Colores

Gris claro

RAL 7035

Certificados y normas aplicables

Referencia	Tapa	Resistencia kg/cm ²	L mm	H mm	D1 Ø mm	D2 Ø mm	D3 Ø mm	D4 Ø mm	D5 Ø mm	D6 Ø mm	Embalaje unidades
GG202020	Sí	7,4	200	200	50	75	90	110	-	-	1
GG202021	No	-	200	200	50	75	90	110	-	-	1
GG303030	Sí	4,8	300	300	60	75	110	125	135	160	1
GG303031	No	-	300	300	60	75	110	125	135	160	1
GG404040	Sí	2,0	400	400	100	125	160	200	250	-	1
GG404041	No	-	400	400	100	125	160	200	250	-	1
GG505050	Sí	3,3	480	450	160	200	250	316	-	-	1
GG505051	No	-	480	450	160	200	250	316	-	-	1
GG555550	Sí	2,7	550	500	160	200	250	315	-	-	1
GG555551	No	-	550	500	160	200	250	315	-	-	1

Tapas para arquetas

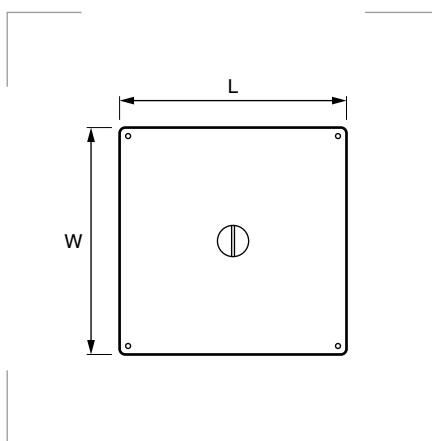


Tapa ciega gris

Tapa de rejilla gris

Tapa ciega verde

Tapa de rejilla verde

**Grado de protección**

Resistencia al impacto: IK08.

Materiales

Polipropileno.

Colores

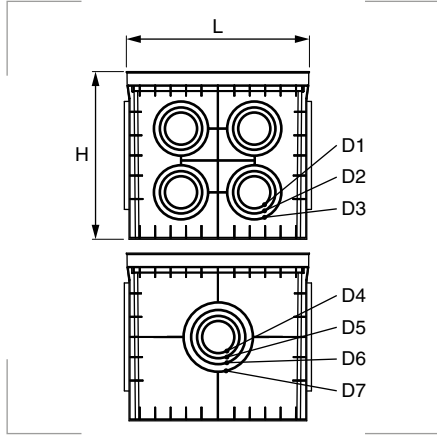
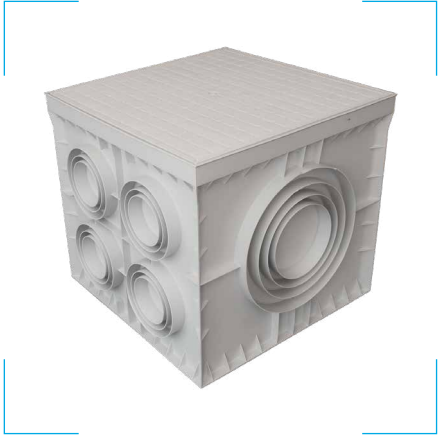
Gris claro

Verde

Certificados y normas aplicables

Referencia Gris claro	Referencia Verde	Tapa	Resistencia kg/cm ²	Para ref.	L mm	W mm	Embalaje unidades
GG202023	GG202024	ciega	7,4				1
GG202025	GG202026	rejilla	-	GG202021	200	200	1
GG303034	GG303035	ciega	4,8				1
GG303036	GG303037	rejilla	-	GG303031	300	300	1
GG404044	GG404045	ciega	2,0				1
GG404046	GG404047	rejilla	-	GG404041	400	400	1
GG555554	GG555555	ciega	2,7				1
GG555556	GG555557	rejilla	-	GG555551	550	550	1

Arquetas con 10 salidas



Grado de protección
Resistencia al impacto: IK08.

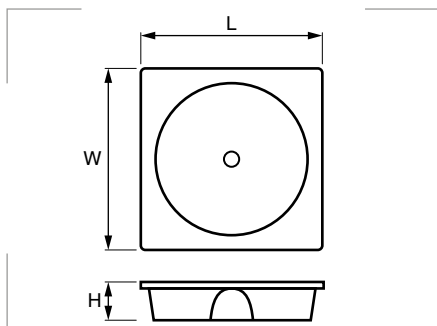
Materiales
Polipropileno.

Colores
Gris claro RAL 7035

Certificados y normas aplicables
CE

Referencia	Tapa ciega	L mm	H mm	D1 Ø mm	D2 Ø mm	D3 Ø mm	D4 Ø mm	D5 Ø mm	D6 Ø mm	D7 Ø mm	Embalaje unidades
GG55552	Sí	550	500	100	125	160	160	200	250	315	1
GG55553	No	550	500	100	125	160	160	200	250	315	1

Tapa de registro para toma de tierra



Materiales
Hierro (GG230TRH).
Poliéster (GG250TRP).

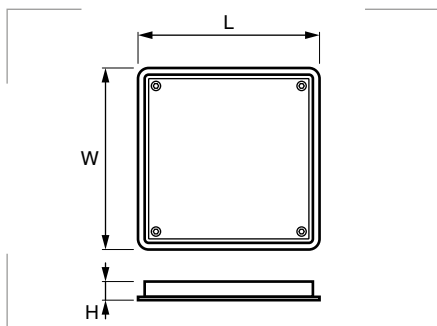
Colores
Hierro (GG230TRH)
Gris claro (GG250TRP) RAL 7035

Certificados y normas aplicables
CE

Descripción
Tapas de registro fabricadas con hierro o poliéster y con marco incluido.

Referencia	L mm	W mm	H mm	Embalaje unidades
GG230TRH	230	230	50	5
GG250TRP	250	250	60	10

Tapa de registro multiuso



Materiales
Poliéster reforzado con fibra de vidrio.

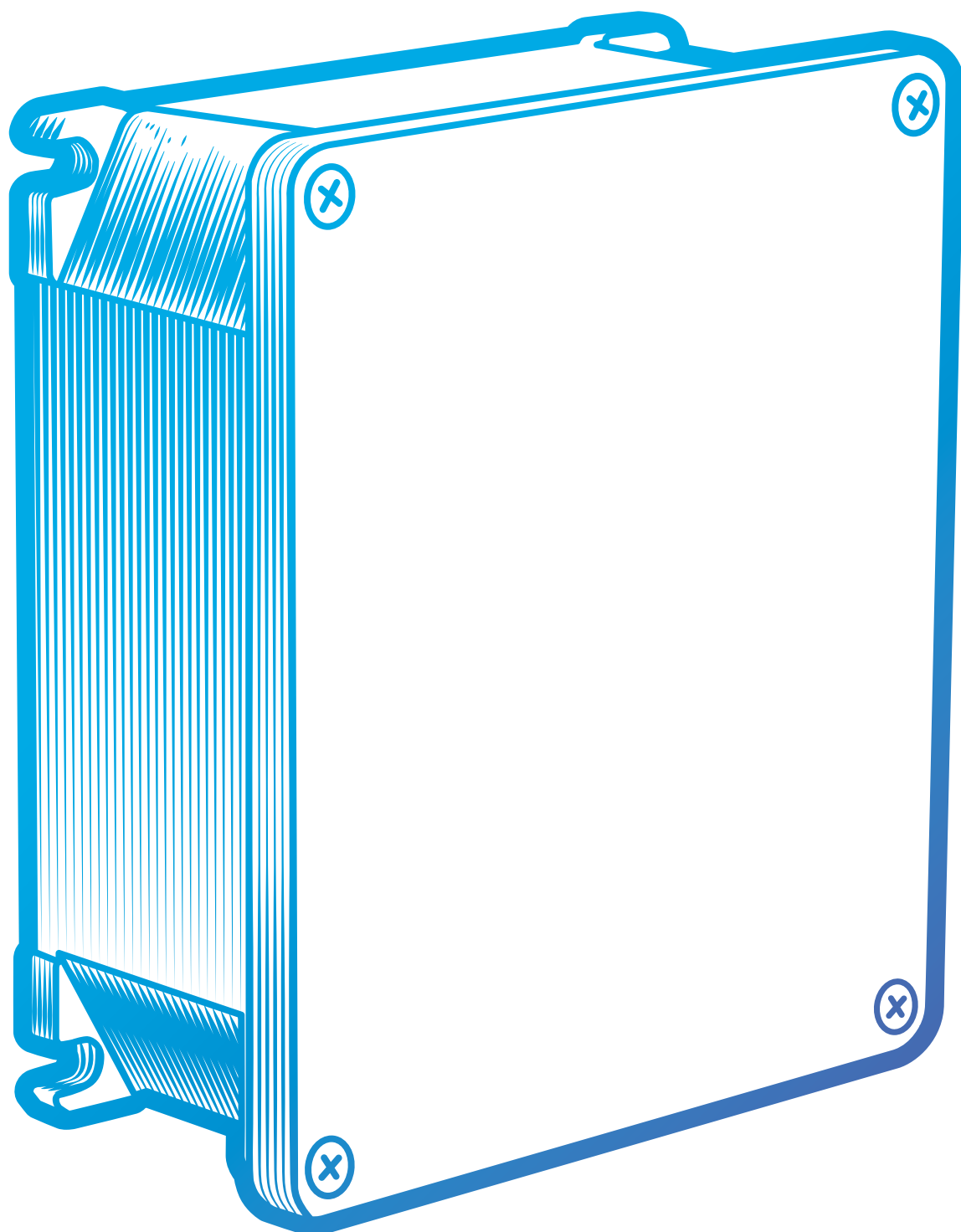
Colores
Gris claro RAL 7035

Certificados y normas aplicables
CE

Descripción
Tapas para obra de albañilería interior y exterior con marco incluido. Aptas para soportar el paso de vehículos ligeros.

Referencia	Tapa	L mm	W mm	H mm	Embalaje unidades
GG250TRM	Sí (neutra)	250	250	28	10
GG400TRM	Sí (neutra)	400	400	28	5
GG400TRAP	Sí (Grabado: alumbrado público)	400	400	28	5

4.3



ENVOLVENTES

industriales

Índice de datos técnicos para envoltentes industriales



Cajas de aluminio SERIE RJ



Cajas de derivación en aluminio SERIE 65300

CERTIFICADOS Y NORMAS APLICABLES



Grado de protección

IP66

IP66 / IP67 / IP69

Resistencia al impacto

IK09

IK08

Materiales

AISI12 (según DIN EN 1706).
Junta de neopreno.
Tornillos de acero inoxidable.

Aleación de aluminio pintadas con pintura epoxi.
Junta de espuma de poliuretano.
Tornillos de acero inoxidable.

Temperatura de trabajo

-40°C a +110°C.

-25°C a +90°C.

Página

250

251

Productos relacionados



Placa de fondo



Placa de fondo



Placa de fondo



Placa de fondo



Placas de fondo para cajas de derivación SERIE 65300

Índice de datos técnicos para envoltentes industriales



Cajas de derivación en poliéster SERIE GRJ	Cajas de derivación en acero inoxidable SERIE SSJ	Cajas de derivación en acero inoxidable SERIE 6410	Cajas de derivación en aluminio

IP66 > 7 julios	IP66 IK08	IP66 IK08	IP66 -
Caja negra poliéster reforzado con fibra de vidrio y grafito añadido. Junta de Silicona. Caja gris poliéster reforzado con fibra de vidrio. Junta de neopreno. Tornillos de acero inoxidable.	Acero inoxidable 1.4301. Acabado pulimentado. Junta de silicona VMQ. Tornillos de acero inoxidable.	Acero inoxidable 1.4301. Junta de neopreno. Tornillos de acero inoxidable.	Aleación de aluminio. Tapa de aluminio moldeado o aleación de aluminio inyectado. Tornillos de acero galvanizado.
Caja negra -60°C to +110°C. Caja gris -40°C to +80°C.	-40°C to +80°C.	-50°C to +70°C.	-25°C to +70°C.

252

253

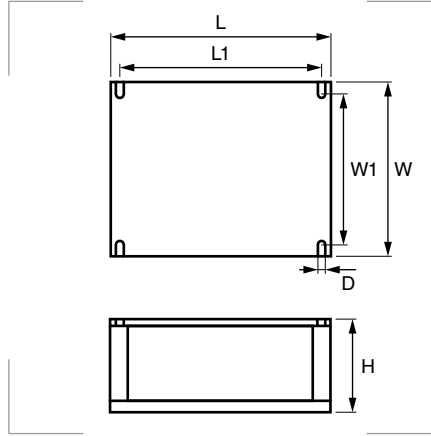
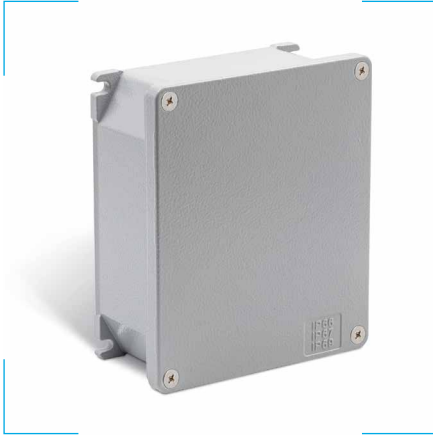
254

255

		<p>Placas de fondo para cajas de derivación SERIE 6410</p>	
--	--	--	--

4.3

Cajas de derivación en aluminio SERIE 65300



Grado de protección

Polvo/agua: IP66, IP67 y IP69 (ver tabla).
Resistencia al impacto: IK08 a 20°C.
Resistencia a niebla salina.
ASTM B117: 500 horas (con muesca en la superficie).
Resistencia a la niebla salina ISO 9227: 720 horas.

Materiales

Aleación de aluminio (EN AB 46100), pintadas exteriormente con pintura epoxi poliéster en polvo.
Junta de espuma de poliuretano.
Tornillos de acero inoxidable AISI 304.

Colores

Gris oscuro RAL 7040

Certificados y normas aplicables



CEI EN 60670
CEI 23-48

Temperatura de trabajo
-25°C a +90°C.

Descripción

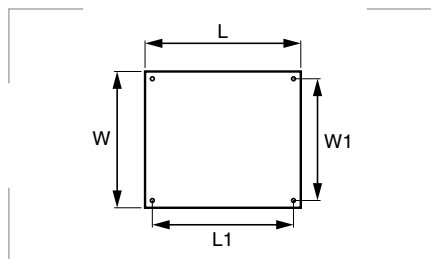
Caja de derivación en aluminio suministradas con paredes y tapa, dotada de junta EPDM, juego de tornillos de acero inoxidable para sujeción de la tapa y kit de amarre para puesta a tierra.
Placas de fondo fabricadas en chapa de acero galvanizado, con perforación previa para ser instaladas en las cajas de derivación.
El sistema de fijación a pared es independiente del habitáculo interior, lo que mantiene la IP declarada.

Referencia	Grado de protección	Dimensiones internas			Dimensiones externas			Fijaciones a pared			Embalaje unidades
		L mm	W mm	H mm	L mm	W mm	H mm	W1 mm	L1 mm	D mm	
65300	IP66, IP67	90	90	53	100	100	59	86	80	6,0	1
65301	IP66, IP67y IP69	128	103	55	140	115	60	100	120	6,0	1
65302	IP66, IP67y IP69	154	129	58	166	142	64	125	144	7,0	1
65303	IP66, IP67y IP69	178	155	74	192	168	80	149	168	6,5	1
65304	IP66, IP67	239	202	85	253	217	93	196	266	9,0	1
65305	IP66, IP67y IP69	294	244	114	314	264	122	236	275	9,0	1
65306	IP66	392	298	144	410	315	153	283	367	9,0	1

Troqueles recomendados por cada lado

Rosca	65300		65301		65302		65303		65304		65305		65306	
	W	L	W	L	W	L	W	L	W	L	W	L	W	L
M16	2	2	2	3	3	3	4	4	5	5	6	6	7	9
M20	1	2	2	2	2	3	3	3	4	5	5	5	6	8
M25	1	1	2	2	2	2	3	3	4	4	4	4	5	6
M32	1	1	1	1	1	2	2	2	3	3	3	4	4	5
M40	-	-	-	-	-	-	2	2	2	2	3	3	3	4
M50	-	-	-	-	-	-	1	1	2	2	2	2	3	4
M63	-	-	-	-	-	-	-	-	1	2	2	2	2	3

Placas de fondo para cajas de derivación SERIE 65300



Materiales

Acero galvanizado.

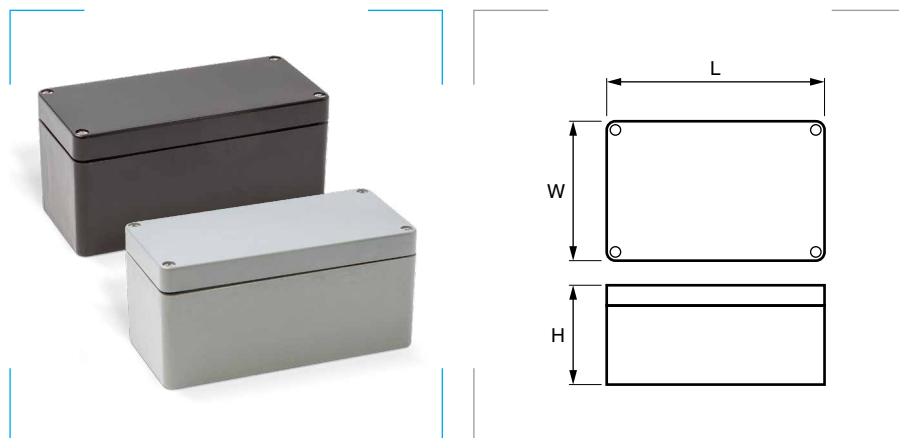
Certificados y normas aplicables



Referencia	Para caja de derivación ref.	L mm	W mm	L1 mm	W1 mm	Embalaje unidades
653011	65301	122	82	107	66	1
653012	65302	133	109	121	98	1
653013	65303	165	124	153	112	1
653014	65304	206	172	188	153	1
653015	65305	254	210	238	198	1
653016	65306	349	260	333	248	1

4.3

Cajas de derivación en poliéster SERIE GRJ

**Grado de protección**

Polvo/agua: IP66.
 Resistencia al impacto: >7 julios.
 Inflamabilidad: UL94-V0.
 Resistencia dieléctrica: 18 kV/mm.
 Resistencia de superficie:
 - Caja negra 10^9 Ohm.
 - Caja gris > 10^{12} Ohm.

Materiales caja negra

Poliéster reforzado con fibra de vidrio y grafito añadido.
 Junta de silicona.
 Tornillos de acero inoxidable.

Materiales caja gris

Poliéster reforzado con fibra de vidrio.
 Junta de neopreno.
 Tornillos de acero inoxidable.

Colores

Negro RAL 9011 
 Gris RAL 7000 

Certificados y normas aplicables**Temperatura de trabajo**

Caja negra -60°C to +110°C.
 Caja gris -40°C to +80°C.

Descripción

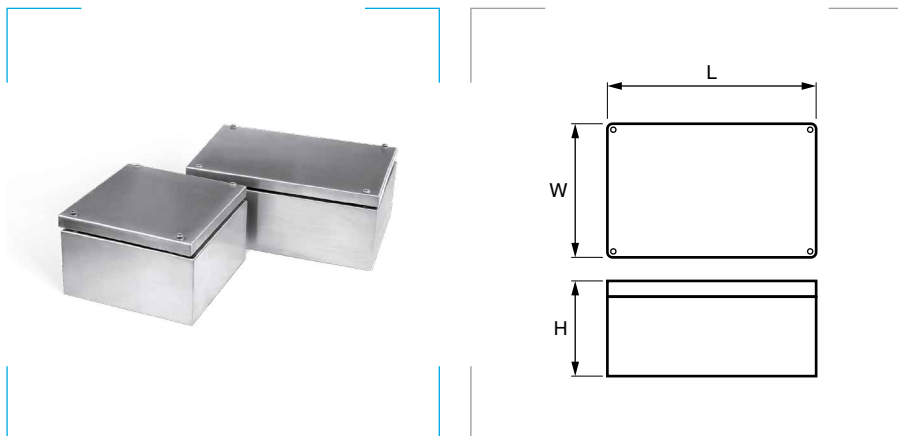
Caja de derivación de poliéster reforzado con fibra de vidrio con tornillos imperdibles de acero inoxidable.
 No incluye placa de montaje.

4.3

Referencia Negro	Referencia Gris	L mm	W mm	H mm	Embalaje unidades
GRJ01.1	GRJ01.0	80	75	55	1
GRJ02.1	GRJ02.0	110	75	55	1
GRJ03.1	GRJ03.0	122	120	90	1
GRJ05.1	GRJ05.0	160	75	55	1
GRJ06.1	GRJ06.0	160	75	75	1
GRJ07.1	GRJ07.0	160	160	90	1
GRJ09.1	GRJ09.0	190	75	55	1
GRJ11.1	GRJ11.0	220	120	90	1
GRJ12.1	GRJ12.0	255	250	120	1
GRJ13.1	GRJ13.0	260	160	90	1
GRJ14.1	GRJ14.0	360	160	90	1
GRJ15.1	GRJ15.0	400	250	120	1
GRJ16.1	GRJ16.0	400	405	120	1



Cajas de derivación en acero inoxidable SERIE SSJ



Grado de protección

Polvo/agua: IP66.
Resistencia al impacto: IK08.

Materiales

Acero inoxidable 1.4301 (AISI 304).
Acabado pulimentado, grano 240.
Junta de silicona VMQ.
Tornillos de acero inoxidable.

Certificados y normas aplicables



Temperatura de trabajo

-40°C to +80°C.

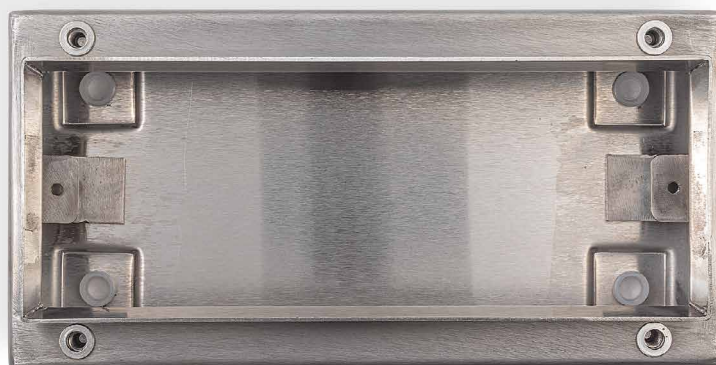
Descripción

Ha sido diseñada teniendo en cuenta la limpieza y la protección contra el ingreso de polvo y agua. Proporciona una alta resistencia contra la corrosión y garantiza el rendimiento del equipo interno.

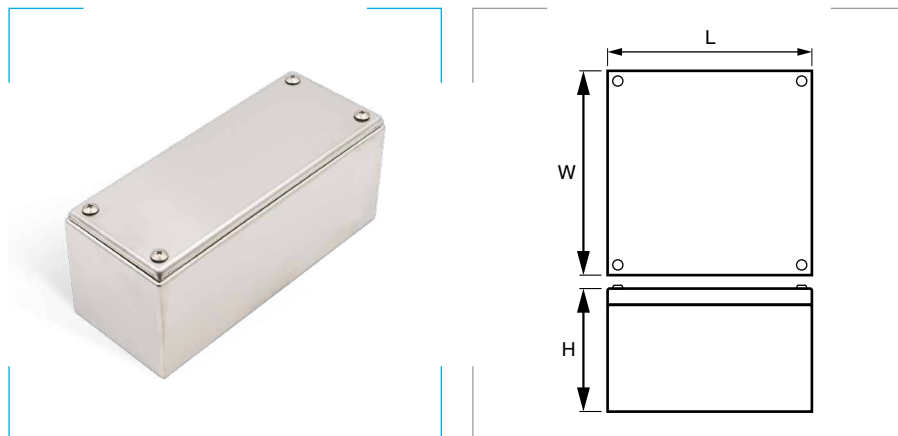
Pensada para entornos hostiles, la gama SSJ es la solución ideal para las industrias alimentaria y química, plantas farmacéuticas, aplicaciones al aire libre y entornos marinos.

Incluye clips de soporte y orificios roscados para la fijación de carriles DIN, 4 tubuladuras roscadas con orificios de fijación M4/M6 y tapones de sellado.

Referencia	L mm	W mm	H mm	Embalaje unidades
SSJ01	100	100	61	1
SSJ02	150	100	61	1
SSJ03		150	81	1
SSJ04	200	100	61	1
SSJ05		200	81	1
SSJ06	300	200	121	1
SSJ07		150	81	1
SSJ08		200	81	1
SSJ09	380	200	121	1
SSJ10		300	121	1
SSJ11	400	300	161	1
SSJ12		380	161	1
SSJ13		150	81	1
SSJ14	500	200	121	1
SSJ15		300	161	1
SSJ16	600	300	161	1
SSJ17		400	161	1
SSJ18	200	121	1	



Cajas de derivación en acero inoxidable SERIE 6410

**Grado de protección**

Polvo/agua: IP66.
Resistencia al impacto: IK08.

Materiales

Acero inoxidable 1.4301 (AISI 304).
Junta de neopreno.
Tornillos de acero inoxidable.

Certificados y normas aplicables**Temperatura de trabajo**

-50°C to +70°C.

Descripción

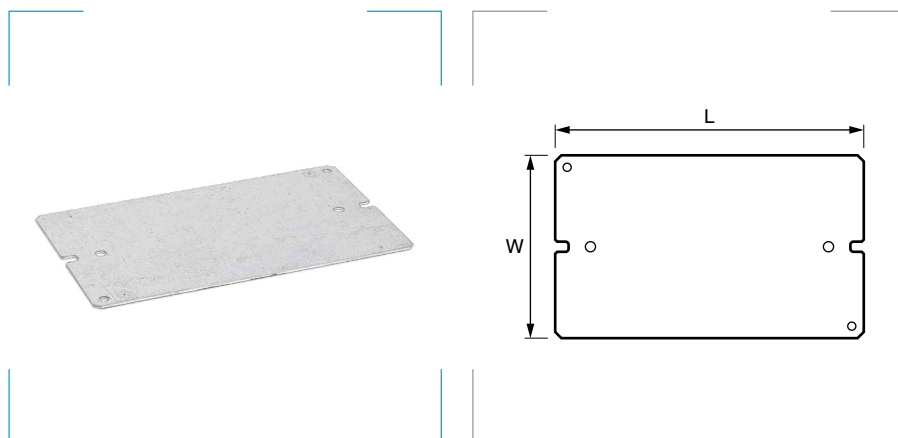
Caja de derivación de acero inoxidable con tornillos imperdibles.

Incluye kit de puesta a tierra.

En la parte inferior de la caja, lleva pernos M6 de acero inoxidable para montar perfiles de soporte o placas de fondo.

Referencia	L mm	W mm	H mm	Embalaje unidades
6410DE01	90	90	85	1
6410DE02	90	140	85	1
6410DE03	90	200	85	1
6410DE04	130	150	85	1
6410DE06	190	150	100	1
6410DE09	210	190	100	1
6410S12	270	190	125	1
6410S16	270	240	125	1

Placas de fondo para cajas de derivación SERIE 6410

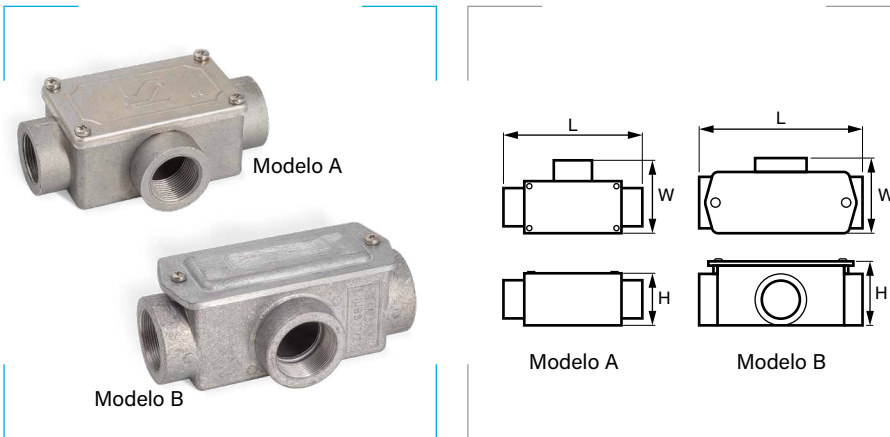
**Materiales**

Acero galvanizado en caliente.

Certificados y normas aplicables

Referencia	L mm	W mm	Embalaje unidades
6410P02	64	114	1
6410P03	64	174	1
6410P04	104	124	1
6410P06	164	124	1
6410P09	184	164	1
6410P12	230	150	1
6410P16	230	200	1

Cajas de derivación en aluminio



Grado de protección
Polvo/agua: IP66.

Materiales

Cuerpo: aleación de aluminio UNI EN 1706 (ex UNI 4514).
Modelo A: tapa en chapa de aluminio moldeado de 4 cierres.
Modelo B: tapa en aleación de aluminio inyectado de 2 cierres.
Tornillos de acero galvanizado.

Certificados y normas aplicables



Temperatura de trabajo
-25°C to +70°C.

Descripción

Cajas de derivación en aleación de aluminio inyectado, dotadas de dos, tres o cuatro salidas roscadas. Las cajas se suministran con tapas de chapa de aluminio estampado o de aluminio inyectado.

Referencia	Salidas roscadas	L mm	W mm	H mm	Modelo	Embalaje unidades
6030-16A	2 x M 16	118	51	42	A	1
6030-20	2 x M 20	118	51	42		
6030-25	2 x M 25	118	51	42		
6030-32A	2 x M 32	146	60	62	B	1
6030-40	2 x M 40	171	62	71		
6030-50	2 x M 50	171	62	71		
6330-16A	3 x M 16	118	67	42	A	1
6330-20	3 x M 20	118	67	42		
6330-25	3 x M 25	118	67	42		
6330-32A	3 x M 32	146	63	57	B	1
6330-40	3 x M 40	171	78	71		
6330-50	3 x M 50	171	78	71		
6430-16A	4 x M 16	118	83	42	A	1
6430-20	4 x M 20	118	83	42		
6430-25	4 x M 25	118	83	42		
6430-32A	4 x M 32	146	81	57	B	1
6430-40	4 x M 40	171	96	71		
6430-50	4 x M 50	171	96	71		