



TUBOS, RACORES y accesorios

2.1 TUBOS PLÁSTICOS

Índice de datos técnicos _____ pág. 88

TUBOS PLÁSTICOS FLEXIBLES

Electroflex SP _____	pág. 90
Electroflex IT _____	pág. 90
Empoflex _____	pág. 91
Haloflex _____	pág. 91
Forroflex _____	pág. 92
Corruflex _____	pág. 92
Isoflex _____	pág. 93
Isoflex-RFZ _____	pág. 93
AIRflex®-GRS _____	pág. 94
AIRflex®-GRS-FOOD _____	pág. 95

TUBOS PLÁSTICOS RÍGIDOS

Tubo rígido libre de halógenos - TLH _____	pág. 96
Tubo rígido de PVC - TPV _____	pág. 97

2.3 RACORES Y ACCESORIOS

Índice de datos técnicos _____ pág.114

RACORES Y ACCESORIOS PLÁSTICOS

Racor roscado SERIE 240 _____	pág.118
Racor giratorio roscado SERIE 248 _____	pág.119
Racor roscado SERIE 230 _____	pág.119
Racor SERIE 260 _____	pág.120
Abrazadera de mangueras SERIE 880 _____	pág.120
Racor SERIE 6188 _____	pág.121
Racor USK _____	pág.122
Racor SERIE 243 _____	pág.123
Manguito SERIE 244 _____	pág.123
Manguito de unión SERIE 241 _____	pág.124
Manguito de unión mixto SERIE 246 _____	pág.124
Manguito de unión curvado SERIE 245 _____	pág.125
Manguito de unión flexible SERIE 247 _____	pág.125
Manguito de unión flexible SERIE 232 _____	pág.126
Soporte a presión SERIE 249 _____	pág.126
Soporte a presión SERIE 250 _____	pág.127
Racor SERIE 242 _____	pág.128
Manguito de unión SERIE 234 _____	pág.128
Manguito de unión curvado SERIE 235 _____	pág.129
Manguito de unión flexible SERIE 233 _____	pág.129
Manguito curvado dos piezas SERIE 236 _____	pág.130
Manguito en T dos piezas SERIE 237 _____	pág.130
Manguito de unión SERIE 231 _____	pág.131
Casquillo protector SERIE 6097 _____	pág.131

2.2 TUBOS METÁLICOS

Índice de datos técnicos para tubos metálicos _____ pág.100

TUBOS METÁLICOS FLEXIBLES

Milflex _____	pág.102
Ecomilflex _____	pág.102
Milflex libre de halógenos - LH _____	pág.103
Metalflex _____	pág.103
SPR-VA _____	pág.104
Metalflex + malla _____	pág.105
SPR-PVC-EDU-AS _____	pág.105
FLEXAgraff®-SI-ASF _____	pág.106
LIQUID-TIGHT-EF _____	pág.106
LIQUID-TIGHT-EF-OR _____	pág.107
LIQUID-TIGHT-FOOD _____	pág.107

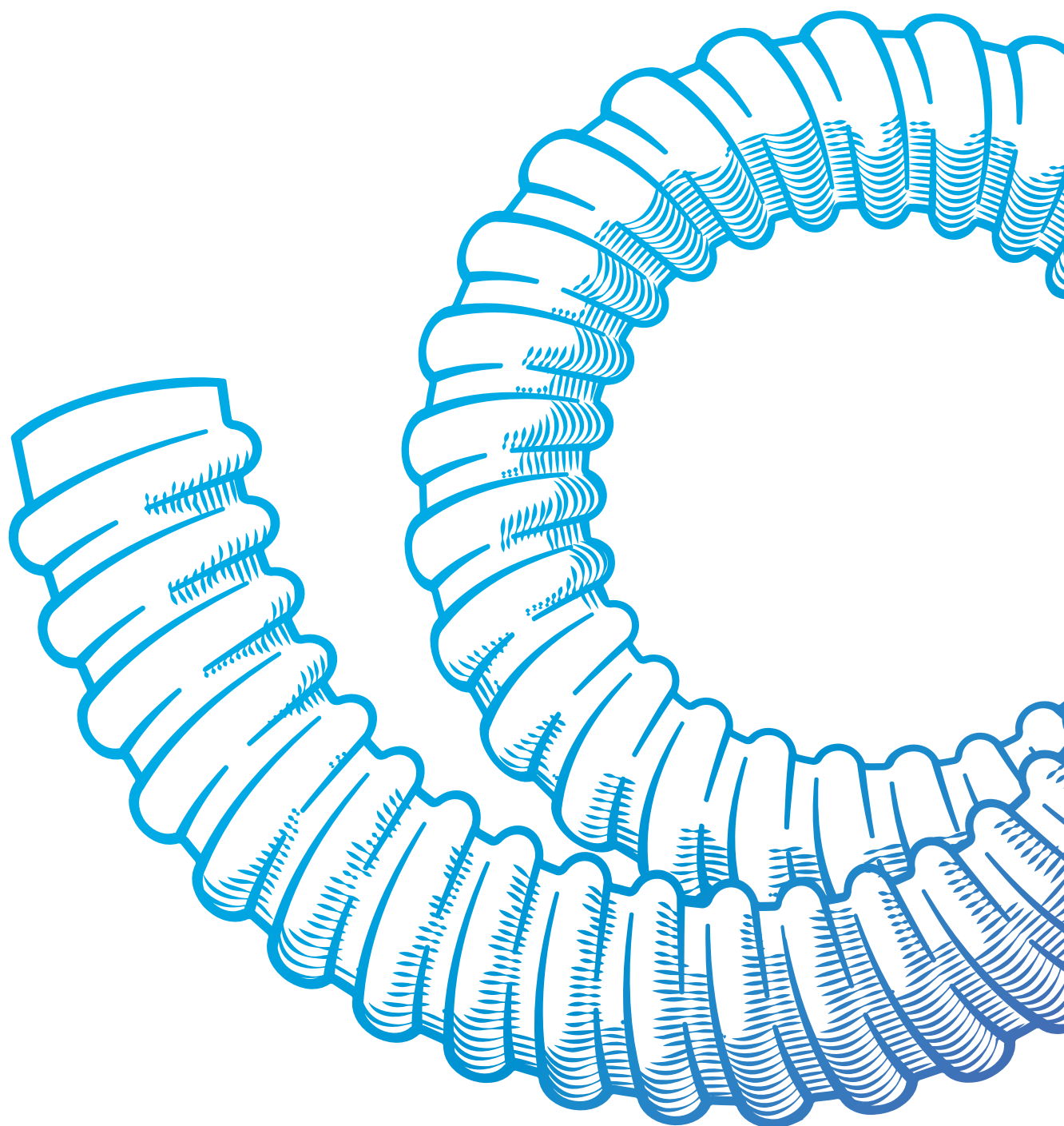
TUBOS METÁLICOS RÍGIDOS

Tubo rígido de acero TAE _____	pág.108
Tubo rígido de acero TAE-INOX _____	pág.109
Tubo de acero galvanizado TAE-GC _____	pág.109
Tubo de acero galvanizado roscado TAE-GCR _____	pág.110
Tubo de aluminio TAE-AL _____	pág.111

RACORES Y ACCESORIOS METÁLICOS

Racor US _____	pág.132
Racor US-FOOD _____	pág.134
Racor de seguridad EG _____	pág.135
Racor TUBODIX _____	pág.136
Casquillo protector de cables _____	pág.137
Abrazadera metálica _____	pág.137
Racor de latón niquelado SERIE 6111 _____	pág.140
Racor de latón niquelado SERIE 6112 _____	pág.140
Racor de acero cincado SERIE 6011 _____	pág.141
Racor de acero inoxidable SERIE 6111-X _____	pág.141
Conector USB-M _____	pág.142
Manguito de acoplamiento rápido SERIE 6110 _____	pág.143
Manguito enchufable SERIE 6010 _____	pág.144
Manguito enchufable SERIE 6010GC _____	pág.144
Manguito enchufable SERIE 6010GCR _____	pág.145
Manguito enchufable SERIE 6010AL _____	pág.145
Manguito curvado de 90° SERIE 6013 _____	pág.146
Manguito curvado de 90° SERIE 6013-X _____	pág.146
Manguito curvado de 90° SERIE 6013-GC _____	pág.147
Manguito curvado de 90° SERIE 6013-GCR _____	pág.147
Manguito curvado de 90° SERIE 6013-AL _____	pág.148
Soporte de collarín SERIE 6040 _____	pág.148
Soporte de collarín SERIE 6040-INOX _____	pág.149
Soporte de collarín SERIE 6040-GC _____	pág.149
Soporte de collarín SERIE 6040-AL _____	pág.150
Soporte a presión con tapa SERIE 6044 _____	pág.150
Soporte a presión con tapa SERIE 6044-X _____	pág.151
Grapa 2 patas SERIE 889 - TAE-GC _____	pág.151
Soporte SERIE 6044AL _____	pág.151

2.1














TUBOS PLÁSTICOS

flexibles y rígidos

Índice de datos técnicos para tubos plásticos

tubo flexible

					
	Electroflex SP	Electroflex IT	Empoflex	Haloflex	Forroflex
CERTIFICADOS Y NORMAS APLICABLES	CE		CE 		CE

Código de clasificación	2321	2321	3422	2322	2321
Rango de diámetros I: interior E: exterior	I: 10,0 - 50,5 mm E: 12,8 - 57,0 mm	I: 12,0 - 50,0 mm E: 16,4 - 57,0 mm	I: 10,0 - 39,5 mm E: 16,0 - 50,0 mm	I: 12,0 - 50,0 mm E: 16,4 - 57,0 mm	I: 11,0 - 40,0 mm E: 16,0 - 50,0 mm
Grado de protección	IP67	IP67	IP67	IP67	IP65
Materiales	Policloruro de vinilo (PVC).	Policloruro de vinilo (PVC).	Polipropileno (PP).	Polipropileno (PP).	Policloruro de vinilo (PVC).
Colores	RAL 7001 	RAL 7035 	RAL 7009 	RAL 7035 	RAL 9005 
Resistencia compresión /impacto	320N / 2 Julios	320N / 2 Julios	750N / 6 Julios	320N / 2 Julios	320N / 2 Julios
Temperatura de trabajo	-5°C a +60°C.	-5°C a +60°C.	-5°C a +90°C.	-5°C a +90°C.	-5°C a +60°C.

APLICACIONES

Construcción de maquinaria y plantas industriales	✓	✓	✓	✓	
Automoción	✓	✓			
Automatización	✓	✓	✓		
Instalaciones eléctricas	✓	✓	✓	✓	✓
Industria alimentaria y de bebidas					
Industria naval	✓	✓			
Industria ferroviaria					
Central energética					

Página

90

90

91

91

92





Productos relacionados








				
Racor roscado SERIE 240	Racor giratorio roscado SERIE 248	Racor roscado SERIE 230	Racor roscado SERIE 230	Manguito de unión SERIE 231
				
		Manguito de unión SERIE 231	Manguito de unión SERIE 231	
		

Índice de datos técnicos para tubos plásticos

tubo flexible

tubo rígido

						
Corruflex	Isoflex	Isoflex-RFZ	AIRflex®-GRS	AIRflex®-GRS-FOOD	Tubo rígido libre de halógenos - TLH	Tubo rígido de PVC - TPV
	CE		CE SP C US	CE ECOLAB® FDA	CE LH	CE

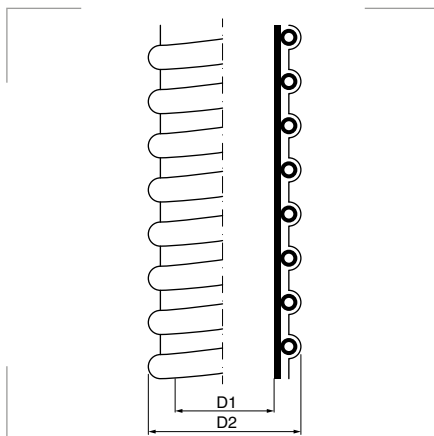
2221	-	2311	-	-	4422	4321
I: 11,0 - 40,0 mm E: 16,0 - 50,0 mm	I: 7,0 - 38,0 mm E: 9,0 - 44,0 mm	I: 10,0 - 50,0 mm E: 14,0 - 57,2 mm	I: 10,0 - 48,0 mm E: 14,0 - 56,0 mm	I: 16,0 - 35,0 mm E: 21,0 - 42,0 mm	I: 12,5 - 83,5 mm E: 16,0 - 90,0 mm	I: 12,5 - 56,5 mm E: 16,0 - 63,0 mm
IP65	IP68	IP65	IP68	IP68	IP67	IP67
Policloruro de vinilo (PVC).	Policloruro de vinilo (PVC).	Policloruro de vinilo (PVC).	Policloruro de vinilo (PVC).	Policloruro de vinilo (PVC).	Polímero termoplástico.	Policloruro de vinilo (PVC).
RAL 9005 	Gris 	RAL 7001 	RAL 7001 	RAL 7001 	RAL 7001 	RAL 7001 
320N / 1 Julio	-	-	-	-	1250N / 6 Julios	1250N / 2 Julios
-5°C a +60°C.	-25°C a +90°C.	-5°C a +70°C.	-25°C a +90°C.	-25°C a +75°C. (+70°C).	-5°C a +90°C.	-5°C a +60°C.

	✓	✓	✓	✓	✓	✓
	✓	✓	✓	✓		
✓	✓	✓	✓	✓	✓	✓
				✓		
92	93	93	94	95	96	97

Productos relacionados

 Manguito de unión SERIE 231	 Abrazadera de mangueras SERIE 880  Racor SERIE 260	 Racor SERIE 6188	 Racor USK  Racor US	 Racor US-FOOD	 Racor SERIE 243  Manguito SERIE 244 ...	 Racor SERIE 242  Manguito SERIE 234 ...
--	--	---	---	---	--	--

Electroflex SP



Código de clasificación 2321
Resistencia a compresión 320N.
Resistencia a impacto 2 Julios.
Temperatura mínima de -5°C.
Temperatura máxima de +60°C.

Grado de protección
Polvo/agua: IP67.
Grado 7 - Daños mecánicos.

Materiales
Policloruro de vinilo PVC.

Colores
Gris oscuro RAL 7001

Certificados y normas aplicables



EN 61386 - 1:2004
EN-61386-23

Productos relacionados



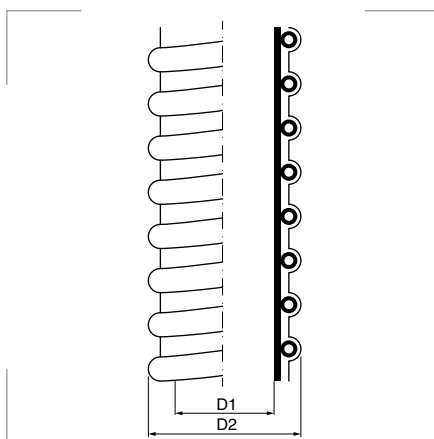
Racor roscado
SERIE 240

pag. 118

Descripción
Tubo de PVC flexible y espiralado.

Referencia	Modelo	D1 Ø mm	D2 Ø mm	Embalaje metros
920.0700.0	PG 7	10,0	12,8	25
920.0900.0	PG 9	12,0	15,0	25
920.1100.0	PG 11	15,0	19,0	25
920.1300.0	PG 13	16,0	21,0	25
920.1600.0	PG 16	18,0	22,0	25
920.2100.0	PG 21	23,0	28,3	25
920.2900.0	PG 29	32,0	36,4	25
920.3600.0	PG 36	40,0	46,2	25
920.4800.0	PG 48	50,5	57,0	25

Electroflex IT



Código de clasificación 2321
Resistencia a compresión 320N.
Resistencia a impacto 2 Julios.
Temperatura mínima de -5°C.
Temperatura máxima de +60°C.

Grado de protección
Polvo/agua: IP67.
Grado 7 - Daños mecánicos.

Materiales
Policloruro de vinilo PVC.

Colores
Gris claro RAL 7035

Certificados y normas aplicables



EN 61386 - 1:2004
EN-61386-23

Productos relacionados



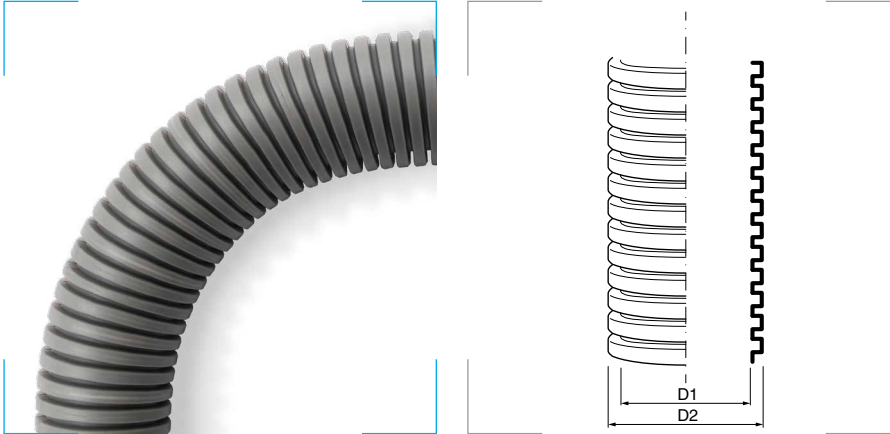
Racor giratorio roscado
SERIE 248

pag. 119

Descripción
Tubo de PVC flexible y espiralado.

Referencia	Modelo	D1 Ø mm	D2 Ø mm	Embalaje metros
925.1200.0	M 12	12,0	16,4	30
925.1600.0	M 16	16,0	20,7	30
925.2000.0	M 20	20,0	24,7	30
925.2500.0	M 25	25,0	30,6	30
925.3200.0	M 32	32,0	38,0	30
925.4000.0	M 40	40,0	46,4	30
925.5000.0	M 50	50,0	57,0	30

Empoflex



Descripción

Tubo empotrable, libre de halógenos, flexible y corrugado.

Referencia con guía	Referencia sin guía	Modelo	D1 Ø mm	D2 Ø mm	Embalaje metros
903.1600.0	903.1600.1	M 16	10,0	16,0	100
903.2000.0	903.2000.1	M 20	13,5	20,0	100
903.2500.0	903.2500.1	M 25	17,5	25,0	75
903.3200.0	903.3200.1	M 32	23,5	32,0	50
903.4000.0	903.4000.1	M 40	31,2	40,0	25
903.5000.0	903.5000.1	M 50	39,5	50,0	25

Código de clasificación 3422

Resistencia a compresión 750N.
Resistencia a impacto 6 Julios.
Temperatura mínima de -5°C.
Temperatura máxima de +90°C.

Grado de protección

Polvo/agua: IP65.
IK09 - Daños mecánicos.

Propiedades eléctricas

Aislamiento >100 M a 500 V.
Dieléctrica >2000 V (a 50 Hz/15 min.).

Materiales

Polipropileno PP.

Colores

Gris oscuro

Certificados y normas aplicables

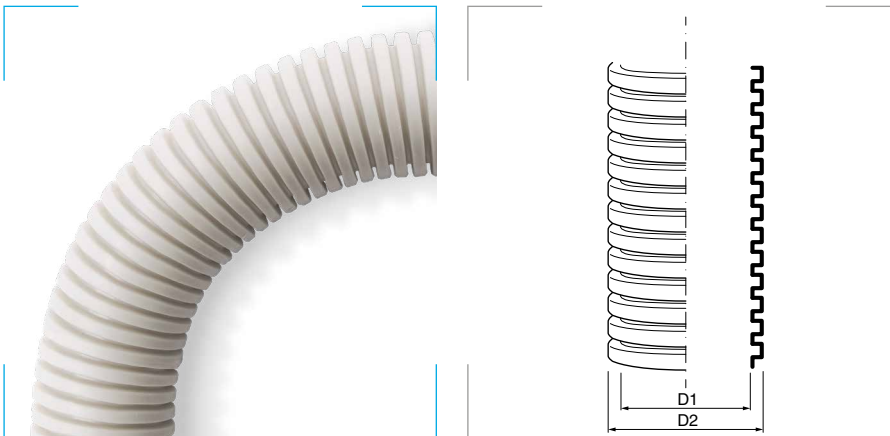


CEI-EN-61386-1, CEI-EN-61386-22.

Productos relacionados

	Racor roscado SERIE 230	pag. 119
	Manguito de unión SERIE 231	pag. 131
	Racor SERIE 243	pag. 123
	Manguito SERIE 244	pag. 123

Haloflex



Descripción

Tubo libre de halógenos, flexible y corrugado. Estos tubos están hechos con material no propagador de la llama, cumpliendo perfectamente con las exigencias del Reglamento de Baja Tensión.

Referencia	Modelo	D1 Ø mm	D2 Ø mm	Embalaje metros
900.1600.0	M 16	10,5	16,0	100
900.2000.0	M 20	14,0	20,0	100
900.2500.0	M 25	18,0	25,0	75
900.3200.0	M 32	24,0	32,0	50
900.4000.0	M 40	31,5	40,0	25
900.5000.0	M 50	40,0	50,0	25

Código de clasificación 2322

Resistencia a compresión 320N.
Resistencia a impacto 2 Julios.
Temperatura mínima de -5°C.
Temperatura máxima de +90°C.

Grado de protección

Polvo/agua: IP67.
Inflamabilidad: UL94-V2.

Propiedades eléctricas

Aislamiento >100 MΩ a 500 V.
Dieléctrica >2000 V (a 50 Hz).

Materiales

Polipropileno PP.

Colores

Gris claro

RAL 7035

Certificados y normas aplicables

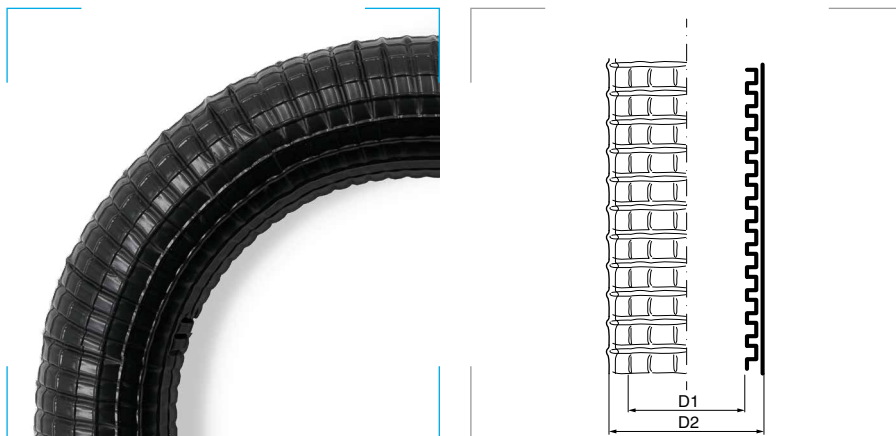


UNE-EN-61386-1, UNE-EN 60423,
UNE-EN 60529:2018, UNE-EN-61386-22.

Productos relacionados

	Racor roscado SERIE 230	pag. 119
	Manguito de unión SERIE 231	pag. 131
	Racor SERIE 243	pag. 123
	Manguito SERIE 244	pag. 123

Forroflex



Código de clasificación 2321
Resistencia a compresión 320N.
Resistencia a impacto 2 Julios.
Temperatura mínima de -5°C.
Temperatura máxima de +60°C.

Grado de protección
Polvo/agua: IP65.
Grado 7 - Daños mecánicos.

Materiales
Policloruro de vinilo PVC.

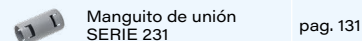
Colores
Negro RAL 9005

Certificados y normas aplicables



CEI -EN 61386-1
CEI-EN 61386-22

Productos relacionados



Manguito de unión
SERIE 231

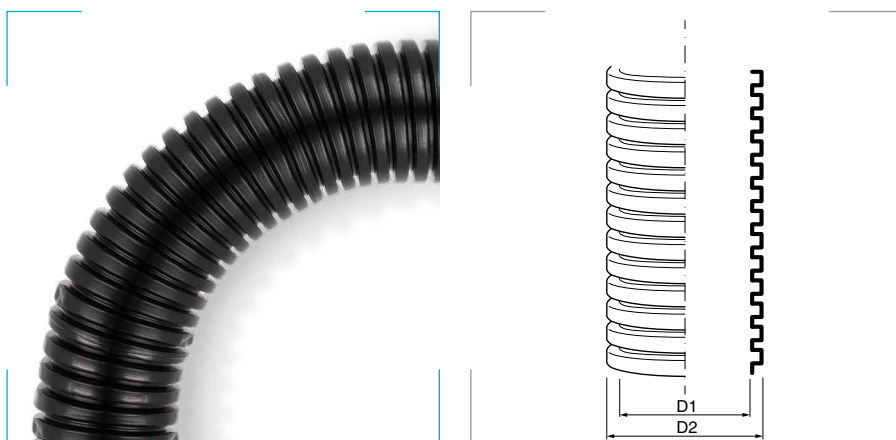
pag. 131

Descripción

Tubo flexible, corrugado, reforzado y de doble capa.

Referencia	Modelo	D1 Ø mm	D2 Ø mm	Embalaje metros
905.1600.0	M 16	11,0	16,0	100
905.2000.0	M 20	14,0	20,0	100
905.2500.0	M 25	18,0	25,0	75
905.3200.0	M 32	24,0	32,0	50
905.4000.0	M 40	31,5	40,0	25
905.5000.0	M 50	40,0	50,0	25

Corruflex



Código de clasificación 2221
Resistencia a compresión 320N.
Resistencia a impacto 1 Julio.
Temperatura mínima de -5°C.
Temperatura máxima de +60°C.

Grado de protección
Polvo/agua: IP65.
Grado 7 - Daños mecánicos.

Materiales
Policloruro de vinilo PVC.

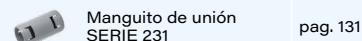
Colores
Negro RAL 9005

Certificados y normas aplicables



CEI -EN 61386-1
CEI-EN 61386-22

Productos relacionados



Manguito de unión
SERIE 231

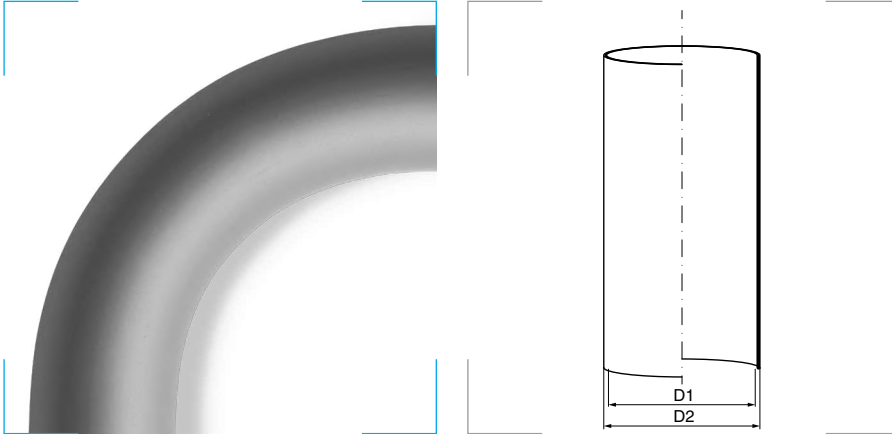
pag. 131

Descripción

Tubo flexible y corrugado.

Referencia	Modelo	D1 Ø mm	D2 Ø mm	Embalaje metros
901.1600.0	M 16	11,0	16,0	100
901.2000.0	M 20	14,0	20,0	100
901.2500.0	M 25	18,0	25,0	75
901.3200.0	M 32	24,0	32,0	50
901.4000.0	M 40	31,5	40,0	25
901.5000.0	M 50	40,0	50,0	25

Isoflex



Grado de protección
Polvo/agua: IP68.

Materiales
Policloruro de vinilo PVC.

Colores
Gris



Temperatura de trabajo
Permanente: -25°C hasta +90°C.
Intermitente: -25°C hasta +100°C.

Certificados y normas aplicables



NOTA: El nombre de este tubo en el catálogo de FLEXA es "K-Schlauch".

Productos relacionados

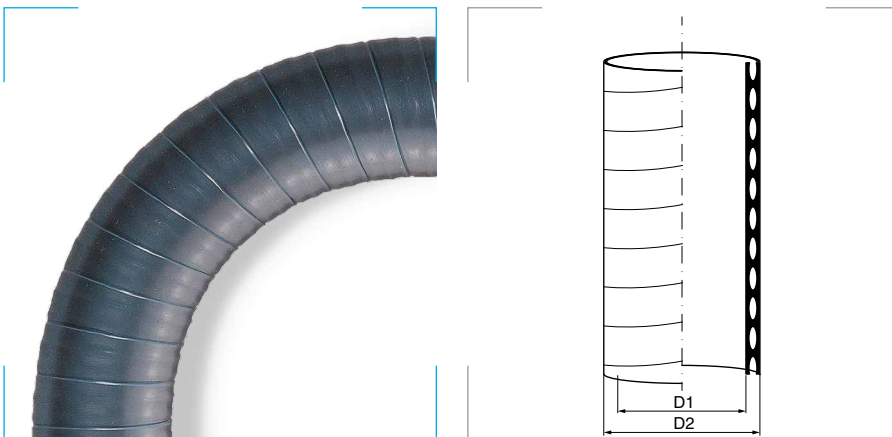
	Abrazadera de mangueras SERIE 880	pag. 120
	Racor SERIE 260	pag. 120

Descripción

Tubo flexible con la superficie interior y exterior lisa, hermético y estanco al agua. Resistente al aceite y ácidos. Libre de silicona y cadmio, utilizado en construcción, maquinaria y plantas industriales, automoción e instalaciones eléctricas.

23,733 mm	AD Ø mm	D1 Ø mm	D2 Ø mm	Embalaje metros
0205.101.007	10	7,0	9,0	50
0205.101.011	14	10,5	13,5	50
0205.101.014	17	13,5	16,5	50
0205.101.015	19	15,0	18,4	50
0205.101.017	21	17,0	20,5	50
0205.101.022	27	22,0	26,5	50
0205.101.030	36	29,5	35,0	25
0205.101.038	45	38,0	44,0	25

Isoflex-RFZ



Código de clasificación 2311
Resistencia a compresión 320N.
Resistencia a impacto 2 Julios.
Temperatura mínima de +5°C.
Temperatura máxima de +70°C.

Grado de protección
Polvo/agua: IP65.
Inflamabilidad: UL94-V0.


Materiales
Policloruro de vinilo PVC.
Espiral rígida integrada.

Colores
Gris oscuro RAL 7001

Certificados y normas aplicables



Productos relacionados

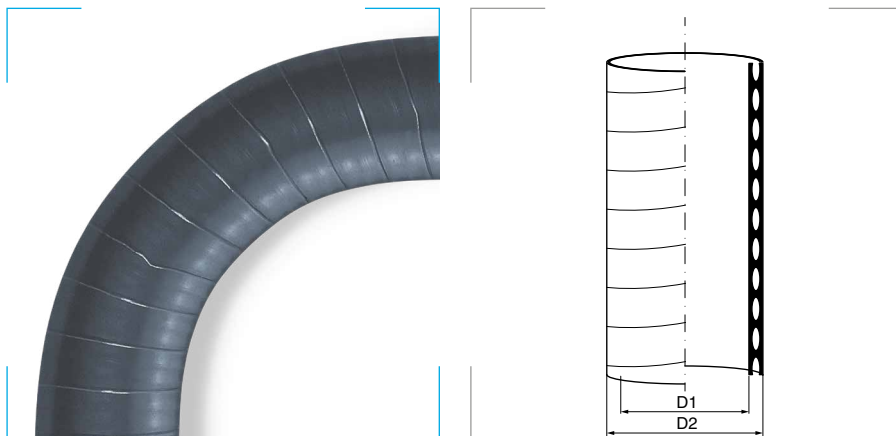
	Racor SERIE 6188	pag. 121
---	------------------	----------

Descripción

Tubos flexibles a prueba de golpes. Resisten aceites, grasas y los ácidos diluidos comunes, tienen buena resistencia mecánica al envejecimiento y con superficies interiores y exteriores lisas. Orientado a la industria alimentaria.

Referencia	D1 Ø mm	D2 Ø mm	Embalaje metros
6079-10B	10	14,0	30
6079-12B	12	16,4	30
6079-16B	16	20,7	30
6079-20B	20	24,7	30
6079-28B	28	33,5	30
6079-35B	35	41,0	30
6079-40B	40	46,4	30
6079-50B	50	57,2	30

AIRflex®-GRS

**Grado de protección**

Polvo/agua: IP68.

Materiales

Policloruro de vinilo PVC con espiral rígida integrada.

Colores

Gris

Temperatura de trabajo

-25°C hasta +90°C.

Certificados y normas aplicables**Productos relacionados**

Racor USK

pag. 122



Racor US

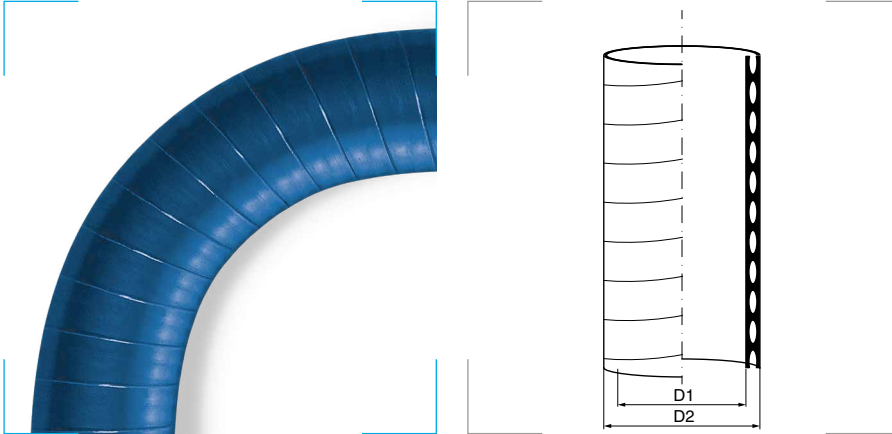
pag. 132

Descripción

Tubo completamente plástico con superficie interior y exterior lisa. Facilita la inserción de cables y la limpieza exterior. Resistente al aceite y ácidos. Libre de silicona y cadmio. Flexible y hermético, orientado a construcción de maquinaria e industria, automoción, construcción naval, instalaciones eléctricas y a la industria alimentaria.

Referencia	Modelo AD Ø mm	D1 Ø mm	D2 Ø mm	Embalaje metros
0220.101.010	14	10	14	50
0220.101.013	17	13	17	50
0220.101.016	21	16	21	50
0220.101.021	27	21	27	50
0220.101.029	36	29	36	25
0220.101.038	45	38	45	25
0220.101.048	56	48	56	25

AIRflex®-GRS-FOOD

**Grado de protección**

Polvo/agua: IP68.

Materiales

Policloruro de vinilo PVC con espiral rígida integrada.

Colores

Azul

Temperatura de trabajo

-25°C hasta +75°C (+70°C).

Certificados y normas aplicables
Productos relacionados

Racor US-FOOD

pag. 134

Descripción

Tubo flexible, estanco al aire y al agua, con superficie interior y exterior lisa. Facilita la inserción de cables y la limpieza del exterior. Resistencia microbiana, resistente al aceite y ácidos. Libre de silicona y cadmio, orientado a industria alimentaria y de bebidas, automatización, instalaciones eléctricas, maquinaria y plantas industriales.

Referencia	Modelo AD pulgadas	D1 Ø mm	D2 Ø mm	Embalaje metros
0220.904.016	1/2"	16,0	21,0	50
0220.904.021	3/4"	21,0	27,0	50
0220.904.029	1"	26,2	33,0	25
0220.904.038	1 1/4"	35,0	42,0	25

Tubo rígido libre de halógenos - TLH



Código de clasificación 4422

Resistencia a compresión 1250N.
Resistencia a impacto 6 Julios.
Temperatura mínima de -5°C.
Temperatura máxima de +90°C.

Grado de protección

Polvo/agua: IP67.
Grado 9 - Daños mecánicos.

Materiales

Polímero termoplástico.

Colores

Gris claro RAL 7035

Certificados y normas aplicables



UNE-EN IEC 63355
EN 61386-1
EN 61386-21
EN 60754

Descripción

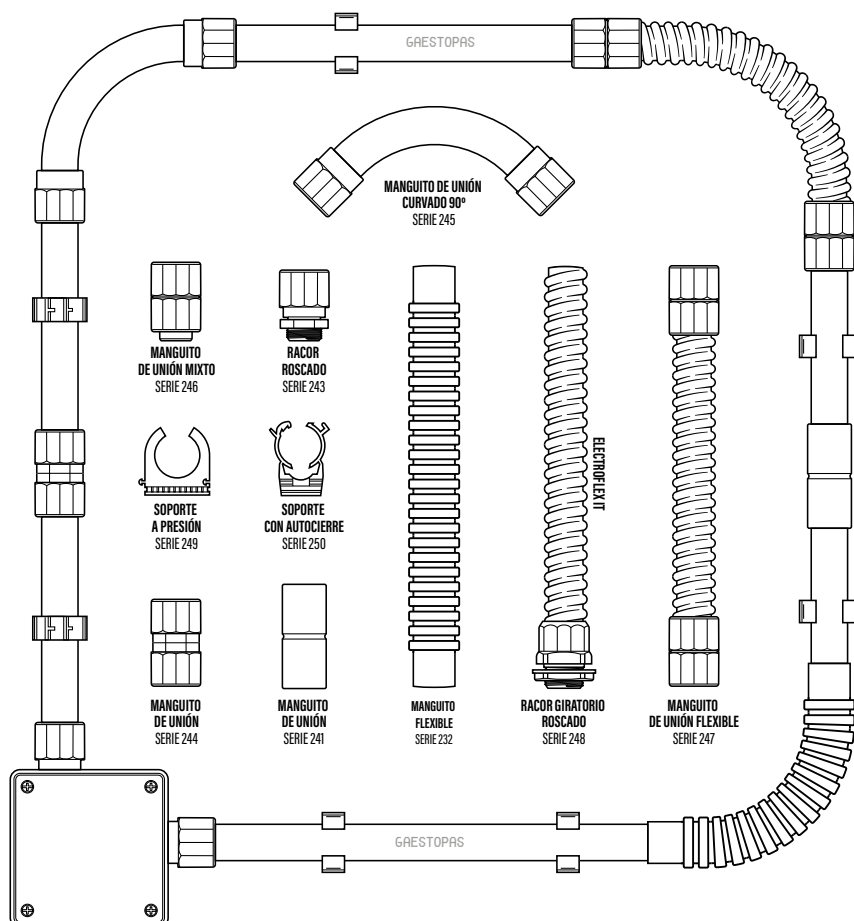
Tubo libre de halógenos rígido y enchufable. Dispone de una amplia gama de complementos que adaptan los tubos a todo tipo de instalaciones.

Referencia	Modelo	D1 Ø mm	D2 Ø mm	Longitud de barra	Embalaje metros
910.1600.0	M 16	12,5	16	3 metros	57
910.2000.0	M 20	16,0	20	3 metros	57
910.2500.0	M 25	21,0	25	3 metros	57
910.3200.0	M 32	27,5	32	3 metros	30
910.4000.0	M 40	35,0	40	3 metros	30
910.5000.0	M 50	44,5	50	3 metros	15
910.6300.0	M 63	57,5	63	3 metros	15
910.9000.0	M 90	83,5	90	3 metros	9

Productos relacionados

	Racor SERIE 243	pag. 123
	Manguito SERIE 244	pag. 123
	Manguito de unión SERIE 241	pag. 124
	Manguito de unión mixto SERIE 246	pag. 124
	Manguito de unión curvado SERIE 245	pag. 125
	Manguito de unión flexible SERIE 247	pag. 125
	Manguito de unión flexible SERIE 232	pag. 126
	Soporte a presión SERIE 249	pag. 126
	Soporte a presión SERIE 250	pag. 127
	Racor giratorio roscado SERIE 248	pag. 119

SISTEMA DE CONEXIONES DEL TUBO TLH



Tubo rígido de PVC - TPV

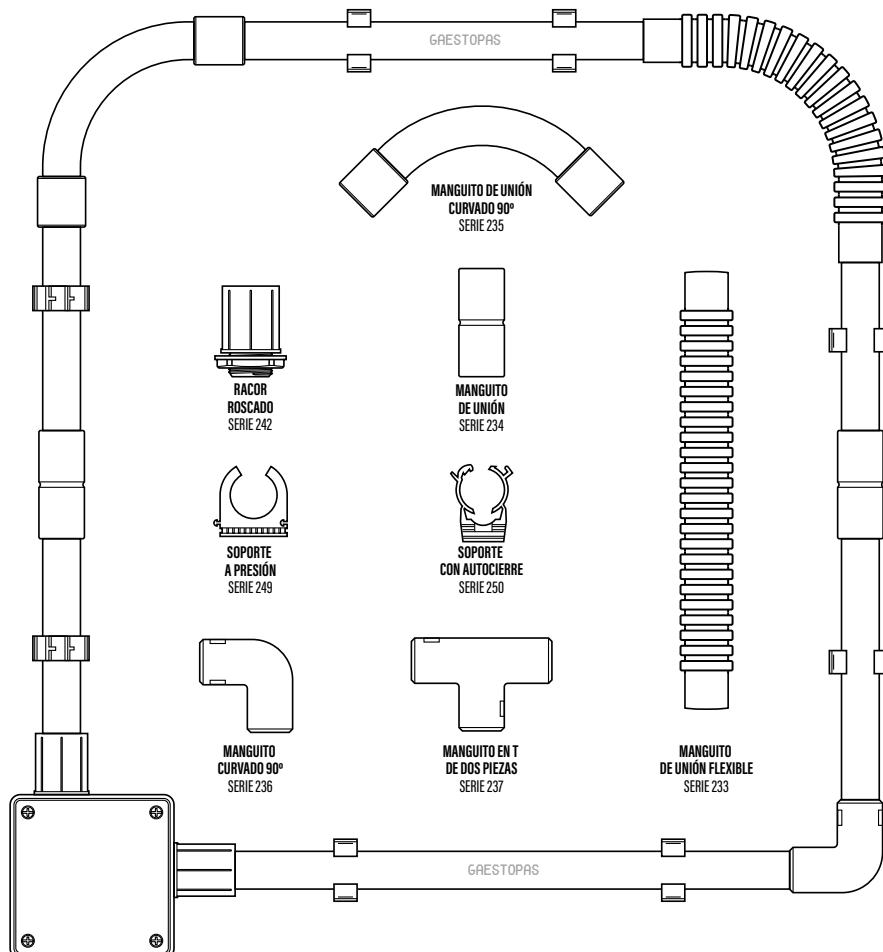


Descripción

Tubo de PVC rígido y enchufable. Dispone de una amplia gama de complementos que adaptan los tubos a todo tipo de instalaciones.

Referencia	Modelo	D1 Ø mm	D2 Ø mm	Longitud de barra	Embalaje metros
911.1600.0	M 16	12,5	16	3 metros	57
911.2000.0	M 20	16,0	20	3 metros	57
911.2500.0	M 25	20,0	25	3 metros	57
911.3200.0	M 32	27,0	32	3 metros	30
911.4000.0	M 40	34,5	40	3 metros	30
911.5000.0	M 50	44,0	50	3 metros	15
911.6300.0	M 63	56,5	63	3 metros	15

SISTEMA DE CONEXIONES DEL TUBO TPV



Código de clasificación 4321

Resistencia a compresión 1250N.
Resistencia a impacto 2 Julios.
Temperatura mínima de -5°C.
Temperatura máxima de +60°C.

Grado de protección

Polvo/agua: IP67.
Grado 7 - Daños mecánicos.

Propiedades eléctricas

Aislamiento >100 MΩ a 500 V.
Dieléctrica >2000 V (a 50 Hz).

Materiales

Policloruro de vinilo PVC.

Colores

Gris claro

RAL 7035

Certificados y normas aplicables

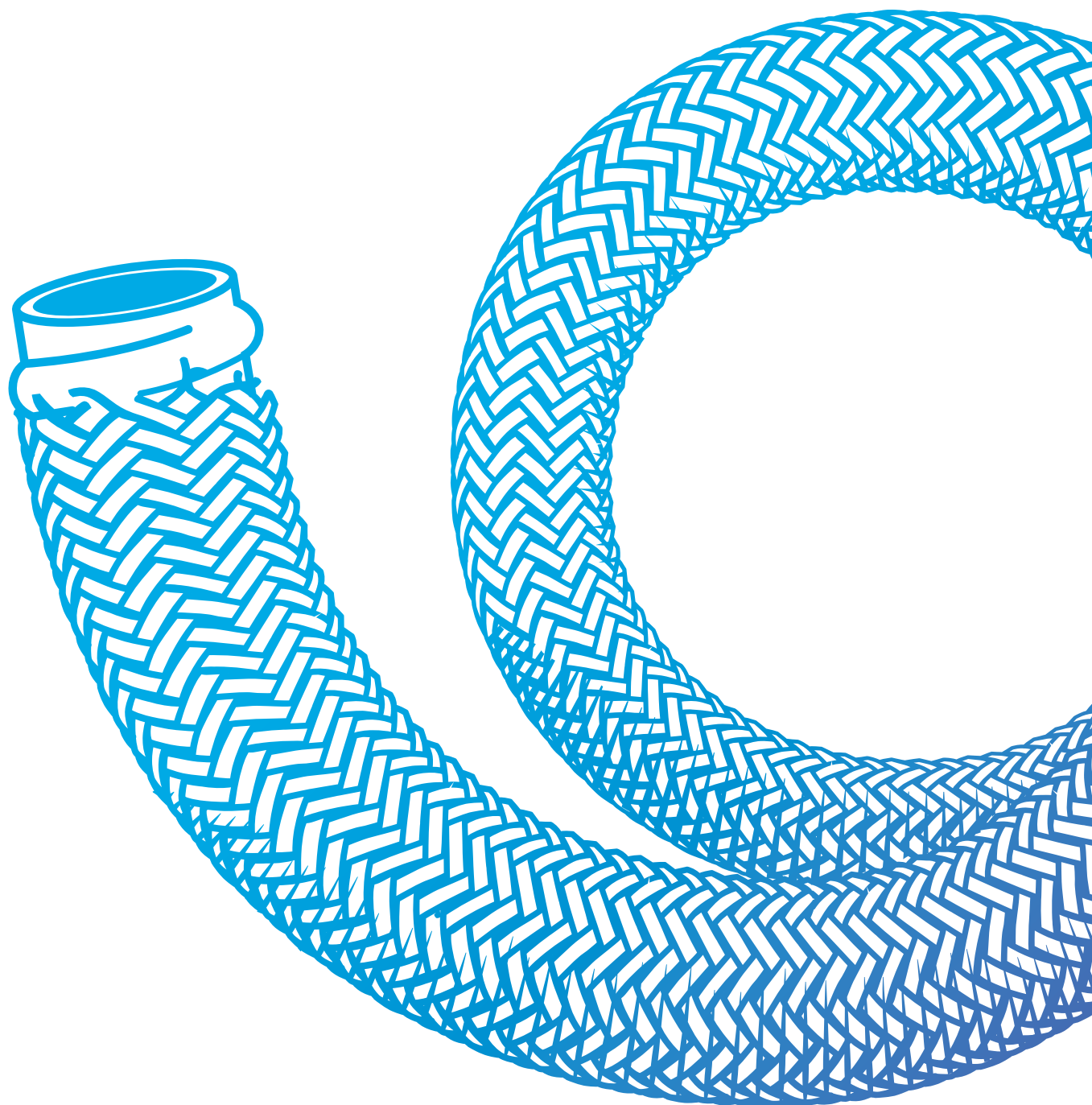


UNE EN 61386-1
UNE 60423
UNE 20324 (EN 60529)
S/ UNE EN 61386-1
S/ UNE EN 61386-21

Productos relacionados

	Racor SERIE 242	pag. 128
	Manguito de unión SERIE 234	pag. 128
	Manguito de unión curvado SERIE 235	pag. 129
	Manguito de unión flexible SERIE 233	pag. 129
	Manguito curvado de dos piezas SERIE 236	pag. 130
	Manguito en T de dos piezas SERIE 237	pag. 130
	Soporte a presión SERIE 249	pag. 126
	Soporte a presión SERIE 250	pag. 127

2.2














TUBOS METÁLICOS


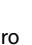

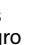

flexibles y rígidos

Índice de datos técnicos para tubos metálicos

tubo flexible

						
Milflex	Ecomilflex	Milflex libre de halógenos - LH	Metalflex	SPR-VA	Metalflex + malla	SPR-PVC-EDU-AS
						

CERTIFICADOS Y NORMAS APLICABLES

Código de clasificación	4321	4321	4321	3346	4357	3346	4442
Rango de diámetros I: interior E: exterior	I: 9,0 - 53,0 mm E: 12,5 - 58,0 mm	I: 9,0 - 53,0 mm E: 12,5 - 58,0 mm	I: 9,0 - 53,0 mm E: 12,5 - 58,0 mm	I: 9,0 - 53,0 mm E: 12,5 - 58,0 mm	I: 3,0 - 51,0 mm E: 5,0 - 56,0 mm	I: 9,0 - 53,0 mm E: 12,0 - 58,0 mm	I: 10,0 - 48,0 mm E: 14,0 - 56,0 mm
Grado de protección	IP65	IP65	IP65	IP40	IP40	IP40	IP68
Materiales	Acero recubierto de PVC.	Acero recubierto de PVC.	Acero recubierto de plástico LH.	Acero galvanizado.	Acero inoxidable.	Acero galvanizado.	Acero galvanizado, PVC y acero.
Colores	Gris  Negro 	Gris  Negro 	RAL 7001 	-	-	-	-
Resistencia compresión /impacto	1250N 2 Julios	1250N 2 Julios	1250N 2 Julios	750N 2 Julios	1250N 6 Julios	700N - 1200N 2 Julios	1250N 6 Julios
Temperatura de trabajo	-5°C a +60°C.	-5°C a +60°C.	-5°C a +60°C.	-25°C a +220°C.	-20°C a +600°C.	-25°C a +220°C.	-25°C a +90°C.

APLICACIONES

Construcción de maquinaria y plantas industriales	✓	✓	✓	✓	✓	✓	✓
Automoción	✓	✓	✓	✓	✓	✓	✓
Automatización	✓	✓	✓	✓	✓	✓	✓
Instalaciones eléctricas	✓	✓	✓	✓	✓	✓	✓
Industria alimentaria y de bebidas							
Industria naval	✓	✓	✓	✓	✓		✓
Industria ferroviaria				✓	✓	✓	
Central energética							

Página

102 102 103 103 104 105 105

Productos relacionados


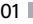


						
Racor TUBODIX	Racor TUBODIX	Racor TUBODIX	Racor TUBODIX	Racor US	Racor US	Racor US
						
				Racor USZ-EX-M		

Índice de datos técnicos para tubos metálicos

tubo flexible

tubo rígido

								
FLEXAgraff®-SI-ASF	LIQUID-TIGHT-EF	LIQUID-TIGHT-EF-OR	LIQUID-TIGHT-FOOD	Tubo rígido de acero TAE	Tubo rígido de acero TAE-INOX	Tubo de acero galvanizado en caliente TAE-GC	Tubo de acero galvanizado en caliente, roscado TAE-GCR	Tubo de aluminio TAE-AL
								

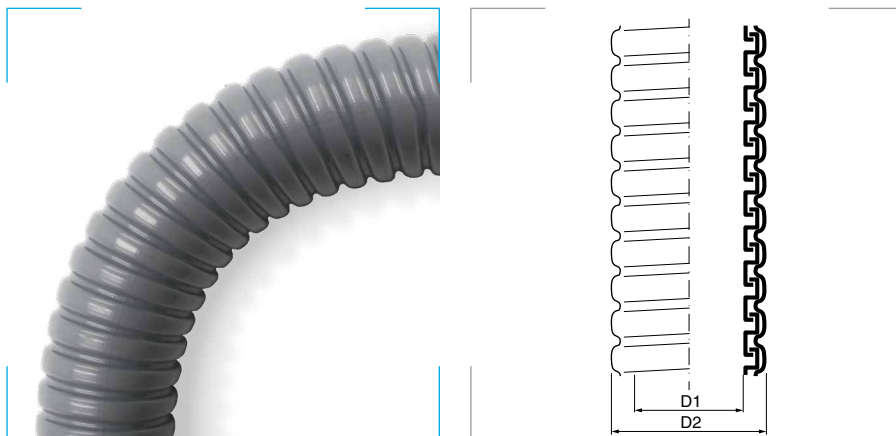
-	4332	-	-	5555	5555	4457	5557	4456
I: 10,0 - 48,0 mm E: 14,0 - 56,0 mm	I: 10,0 - 51,5 mm E: 14,5 - 60,0 mm	I: 10,0 - 51,5 mm E: 14,5 - 60,0 mm	I: 16,0 - 35,5 mm E: 21,0 - 42,0 mm	E: 16,0 - 63,0 mm	E: 16,0 - 50,0 mm	E: 16,0 - 63,0 mm	E: 16,0 - 63,0 mm	E: 16,0 - 63,0 mm
IP68	IP68	IP68	IP68	IP67	IP67	IP67	IP67	IP67
Acero laminado en frío, galvanizado y revestimiento de silicona.	Acero laminado en frío, galvanizado y revestimiento de PVC.	Acero laminado en frío y galvanizado.	Acero laminado en frío, galvanizado y revestimiento de poliuretano.	Acero cincado.	Acero inoxidable.	Acero galvanizado en caliente	Acero galvanizado en caliente	Aluminio.
RAL 7001 	RAL 7001 	RAL 9005 	Azul 	-	-	-	-	-
-	-	-	-	4000N 4 Julios	4000N 20,4 Julios	4000N 20,4 Julios	4000N 20,4 Julios	4000N 20,4 Julios
-50°C a +180°C.	-25°C a +90°C.	-25°C a +90°C.	-40°C a +80°C.	-60°C a +150°C.	-60°C a +150°C.	-45°C a +400°C.	-45°C a +400°C.	-45°C a +250°C.

✓	✓	✓	✓	✓	✓	✓	✓	✓
✓	✓	✓	✓	✓	✓	✓	✓	
✓	✓	✓	✓	✓	✓	✓	✓	
✓	✓	✓	✓	✓	✓	✓	✓	✓
			✓		✓	✓	✓	
✓	✓	✓		✓	✓	✓	✓	
✓					✓	✓	✓	
✓				✓	✓	✓	✓	
						✓	✓	
106	106	107	107	108	109	109	110	111

Productos relacionados

					
Racor US	Racor de seguridad EG	Racor de seguridad EG	Racor US-FOOD	Racor SERIE 6111	Racor macho de acoplamiento rápido de acero inoxidable SERIE 6111-X			
				Racor de acero cincado SERIE 6111	...			

Milflex

**Código de clasificación 4321**

Resistencia a compresión 1250N.
Resistencia a impacto 2 Julios.
Temperatura mínima de -5°C.
Temperatura máxima de +60°C.

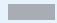
Grado de protección

Polvo/agua: IP65.
Grado 7 - Daños mecánicos.


Materiales

Acero recubierto de PVC.

Colores

Gris oscuro 



Negro* 

 *Bajo pedido.

Certificados y normas aplicables

EN 61386-1 – EN 61386-23

Productos relacionados

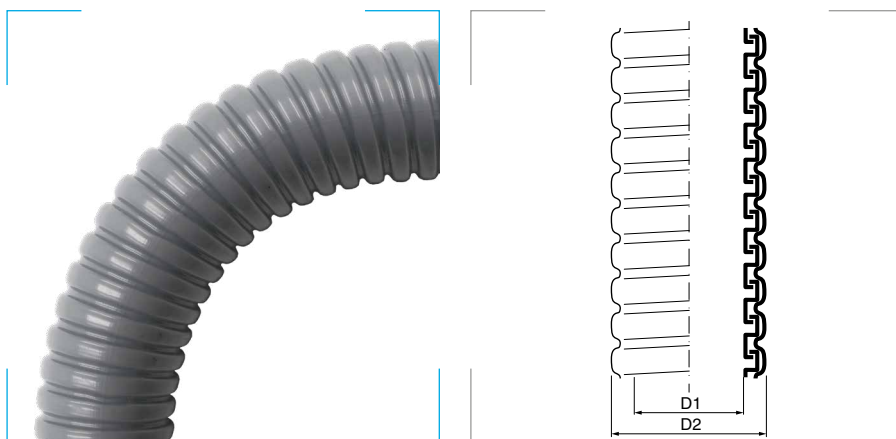
	Racor TUBODIX	pag. 136
	Abrazadera metálica	pag. 137

Descripción

Tubo de acero flexible recubierto de PVC de alta calidad.

Referencia Gris	Referencia Negro	Modelo	D1 Ø mm	D2 Ø mm	Embalaje metros
970.0700.0	970.0700.1	PG 7	9,0	12,5	25
970.0900.0	970.0900.1	PG 9	11,0	15,5	25
970.1100.0	970.1100.1	PG 11	14,0	18,0	25
970.1300.0	970.1300.1	PG 13	16,0	20,5	25
970.1600.0	970.1600.1	PG 16	17,5	22,5	25
970.2100.0	970.2100.1	PG 21	23,0	28,0	25
970.2900.0	970.2900.1	PG 29	31,0	37,0	25
970.3600.0	970.3600.1	PG 36	40,0	47,0	25
970.4800.0	970.4800.1	PG 48	53,0	58,0	25

Ecomilflex

**Código de clasificación 4321**

Resistencia a compresión 1250N.
Resistencia a impacto 2 Julios.
Temperatura mínima de -5°C.
Temperatura máxima de +60°C.


Grado de protección

Polvo/agua: IP65.
Grado 7 - Daños mecánicos.


Materiales

Acero recubierto de PVC.

Colores

Gris oscuro 



Negro* 

 *Bajo pedido.

Certificados y normas aplicables

EN 61386-1 – EN 61386-23

Productos relacionados

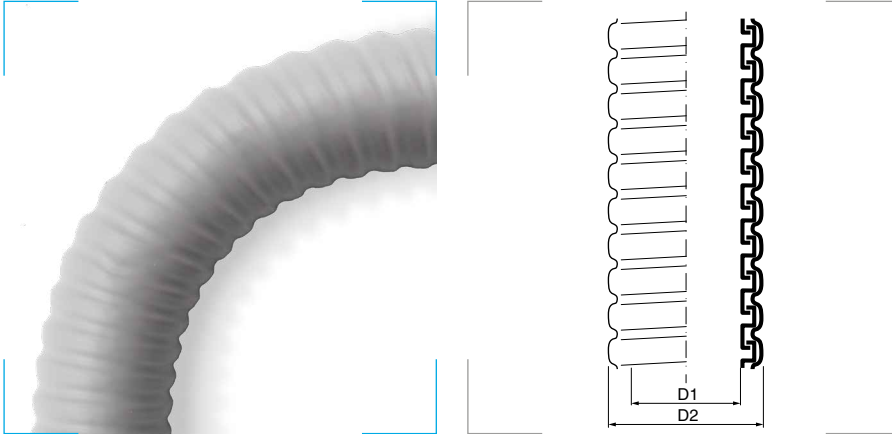
	Racor TUBODIX	pag. 136
	Abrazadera metálica	pag. 137

Descripción

Tubo de acero flexible recubierto de PVC.

Referencia Gris	Referencia Negro	Modelo	D1 Ø mm	D2 Ø mm	Embalaje metros
960.0700.0	960.0700.1	PG 7	9,0	12,5	50
960.0900.0	960.0900.1	PG 9	11,0	15,5	50
960.1100.0	960.1100.1	PG 11	14,0	18,0	50
960.1300.0	960.1300.1	PG 13	16,0	20,5	50
960.1600.0	960.1600.1	PG 16	17,5	22,5	50
960.2100.0	960.2100.1	PG 21	23,0	28,0	50
960.2900.0	960.2900.1	PG 29	31,0	37,0	25
960.3600.0	960.3600.1	PG 36	40,0	47,0	25
960.4800.0	960.4800.1	PG 48	53,0	58,0	25

Milflex libre de halógenos - LH



Código de clasificación 4321

Resistencia a compresión 1250N.
Resistencia a impacto 2 Julios.
Temperatura mínima de -5°C.
Temperatura máxima de +60°C.

Grado de protección

Polvo/agua: IP65.
Grado 7 - Daños mecánicos.

Materiales

Acero recubierto de plástico libre de halógenos.

Colores

Gris oscuro

Certificados y normas aplicables



EN 61386-1
EN 61386-23

Productos relacionados



Racor TUBODIX

pag. 136



Abrazadera metálica

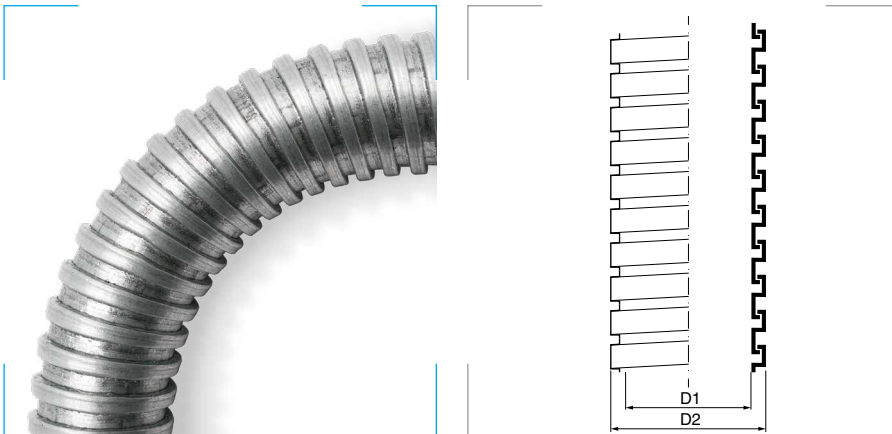
pag. 137

Descripción

Tubo flexible de acero con funda libre de halógenos.

Referencia Gris	Modelo	D1 Ø mm	D2 Ø mm	Embalaje metros
990.0700.0	PG 7	9,0	12,5	25
990.0900.0	PG 9	11,0	15,5	25
990.1100.0	PG 11	14,0	18,0	25
990.1300.0	PG 13	16,0	20,5	25
990.1600.0	PG 16	17,5	22,5	25
990.2100.0	PG 21	23,0	28,0	25
990.2900.0	PG 29	31,0	37,0	25
990.3600.0	PG 36	40,0	47,0	25
990.4800.0	PG 48	53,0	58,0	25

Metalflex



Código de clasificación 3346

Resistencia a compresión 750N.
Resistencia a impacto 2 Julios.
Temperatura mínima de -25°C.
Temperatura máxima de +220°C.

Grado de protección

Polvo/agua: IP40.
Grado 7 - Daños mecánicos.

Materiales

Acero galvanizado.

Certificados y normas aplicables



EN 61386-1 – EN 61386-23

Productos relacionados



Racor TUBODIX

pag. 136



Abrazadera metálica

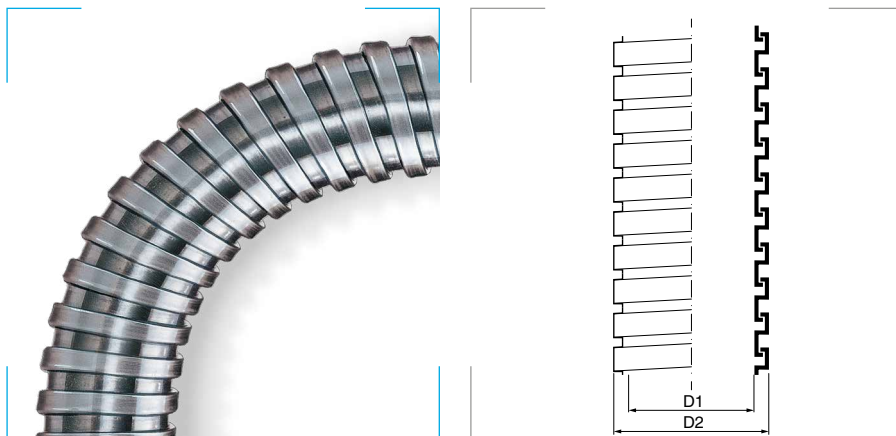
pag. 137

Descripción

Tubo flexible de acero galvanizado.

Referencia Gris	Modelo	D1 Ø mm	D2 Ø mm	Embalaje metros
950.0700.0	PG 7	9	12	50
950.0900.0	PG 9	11	14	50
950.1100.0	PG 11	14	17	50
950.1300.0	PG 13	16	19	50
950.1600.0	PG 16	18	21	50
950.2100.0	PG 21	23	27	25
950.2900.0	PG 29	32	36	25
950.3600.0	PG 36	40	45	25
950.4800.0	PG 48	53	58	25

SPR-VA



Código de clasificación 4357
Resistencia a compresión 1250N.
Resistencia a impacto 4 Julios.
Temperatura mínima de -45°C.
Temperatura máxima de +400°C.

Grado de protección
Polvo/agua: IP40.
Grado 8 - Daños mecánicos.

Materiales
Acero inoxidable.

Certificados y normas aplicables



EN / IEC 61386-23

Temperatura de trabajo
Temperatura mínima de -200°C.
Temperatura máxima de +600°C.

Productos relacionados

	Racor US con junta termoplástica	pag. 132
	Racor USZ-EX-M	pag. 557

Descripción

Tubo de acero inoxidable ondulado de sección circular, con perfil en S.

Propiedades

- Altamente flexible.
- Resistente al estiramiento.
- Resistente a la compresión lateral.

Aplicaciones

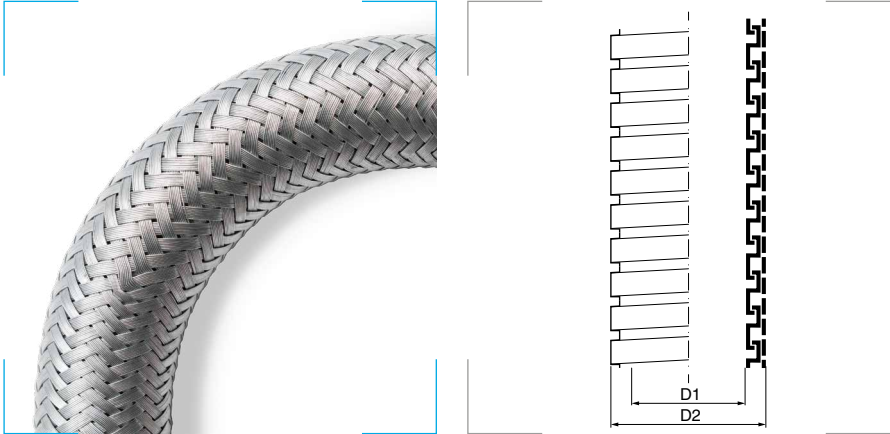
- Construcción de maquinaria y plantas industriales.
- Automoción.
- Industria ferroviaria.
- Construcción naval.
- Automatización.
- Instalaciones eléctricas.
- Tecnología sensorial.
- Atmósferas explosivas según EN 1127-1.

Referencia	Modelo	Modelo AD Ø mm	D1 mm	D2 mm	Radio de curvatura		Peso kg/m	Embalaje metros
					estático mm	dinámico mm		
1010.801.008	PG 7	10	7,8	10	20	50	0,080	50
1010.801.011	PG 9	14	11,0	14	28	70	0,120	50
1010.801.014*	PG 11	17	14,0	17	30	75	0,150	50
1010.801.016	PG 13	19	16,0	19	35	90	0,200	50
1010.801.018*	PG 16	21	18,0	21	40	100	0,200	50
1010.801.023*	PG 21	27	23,0	27	48	120	0,280	50
1010.801.031	PG 29	36	31,0	36	60	150	0,500	25
1010.801.040	PG 36	45	40,0	45	82	205	0,620	25
1010.801.051	PG 48	56	51,0	56	100	250	0,780	25

*Para aplicaciones ATEX, consulte el capítulo 9 en la página página 512.

Referencia	D1 mm	D2 mm	Radio de curvatura		Peso kg/m	Embalaje metros
			estático mm	dinámico mm		
1018.801.003	3	5	10	25	0,041	50
1018.801.004	4	6	12	30	0,049	50
1018.801.005	5	7	20	50	0,043	50
1018.801.006	6	8	22	55	0,055	50
1018.801.007	7	9	25	65	0,062	50

Metalflex + malla



Código de clasificación 3346

Resistencia a compresión 700 a 1250N.
Resistencia a impacto 2 Julios.
Temperatura mínima de -25°C.
Temperatura máxima de +220°C.

Grado de protección

Polvo/agua: IP40.
Grado 7 - Daños mecánicos.

Materiales

Acero galvanizado.

Certificados y normas aplicables



EN 61386-1
EN 61386-23

Productos relacionados



Racor US con junta
de latón

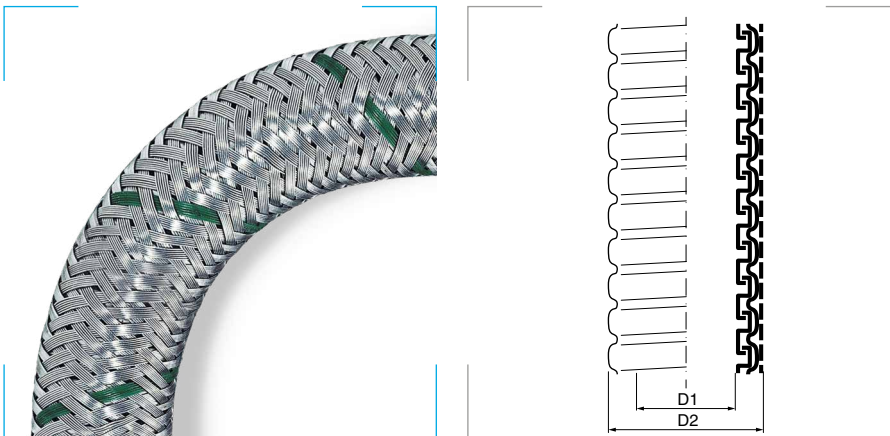
pag. 132

Descripción

Tubo flexible de acero galvanizado con malla trenzada.

Referencia Gris	Modelo	D1 Ø mm	D2 Ø mm	Embalaje metros
951.0700.0	PG 7	7	10	50
951.0900.0	PG 9	10	14	50
951.1100.0	PG 11	13	17	50
951.1300.0	PG 13	15	19	50
951.1600.0	PG 16	17	21	50
951.2100.0	PG 21	22	26	25
951.2900.0	PG 29	29	35	25
951.3600.0	PG 36	38	45	25
951.4800.0	PG 48	49	56	25

SPR-PVC-EDU-AS



Código de clasificación 4442

Resistencia a compresión 1250N.
Resistencia a impacto 6 Julios.
Temperatura mínima de -25°C.
Temperatura máxima de +90°C.

Grado de protección

Polvo/agua: IP68.
Grado 7 - Daños mecánicos.

Materiales

Tubo de acero galvanizado.
Revestimiento de PVC.
Trenzado malla de acero galvanizado.

Certificados y normas aplicables



EN / IEC 61386-23
DIN 49012 estructura M certificada
según DIN DC 03/04
EN 10139 Galvanizado, Fe/Zn 3

Temperatura de trabajo

Temperatura mínima de -25°C.
Temperatura máxima de +90°C (+100°C).

Productos relacionados



Racor US con junta
de latón

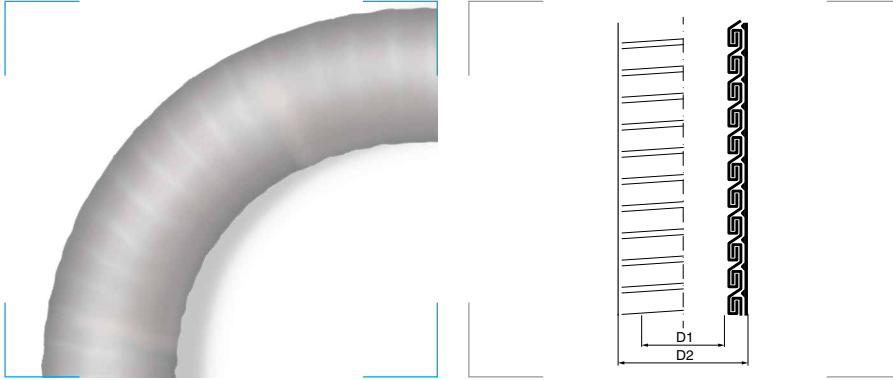
pag. 132

Descripción

Tubo con protección ante virutas a alta temperatura y ampliamente resistente a los aceites. Libre de silicón y cadmio, muy flexible. Aplicaciones: construcción de maquinaria y de plantas industriales, moldeo de inyección, maquinaria de corte metal, automoción, industria naval, automatización e instalaciones eléctricas.

Referencia Gris	Modelo AD Ø mm	D1 mm	D2 mm	Embalaje metros
4210.101.009	14	10	14	50
4210.101.012	17	12	17	50
4210.101.016	21	16	21	50
4210.101.021	27	21	27	50
4210.101.028	36	28	36	25
4210.101.037	45	37	45	25
4210.101.047	56	48	56	25

FLEXAgraff®-SI-ASF

**Descripción**

Tubo flexible ondulado de acero galvanizado recubierto de silicona con perfil de doble engatillado. No propaga la llama. Para aplicaciones que excedan de +80°C, se requieren juntas PTFE tipo TED. Dureza torsional, alto tensionado, buen aislamiento eléctrico. Resistencia ante el ozono, radiación ultravioleta e influencias atmosféricas, baja inflamabilidad, libre de halógenos y sin presencia de gases tóxicos y corrosivos.

Aplicaciones

Para construcción de maquinaria y de plantas industriales, automoción, industria ferroviaria, construcción naval, automatización, instalaciones eléctricas, central energética.

Referencia Gris	Modelo AD Ø pulgadas	D1 Ø mm	D2 Ø mm	Embalaje metros
2140.801.010	14	10	14	50
2140.801.012	17	12	17	50
2140.801.016	21	16	21	50
2140.801.022	27	21	27	50
2140.801.028*	36	28	36	25
2140.801.037*	45	37	45	25
2140.801.048*	56	48	56	25

*Bajo pedido. Consulte disponibilidad.

Grado de protección

Polvo/agua: IP68.

Materiales

Acero laminado en frío y galvanizado con revestimiento de silicona (Si).

Colores

Gris

Certificados y normas aplicables

DIN EN IEC 61386-23

EN / IEC 61386-23

Laminado DC 03/04 según EN 10139

Galvanizado, Fe/Zn3

Temperatura de trabajo

Temperatura mínima de -50°C.

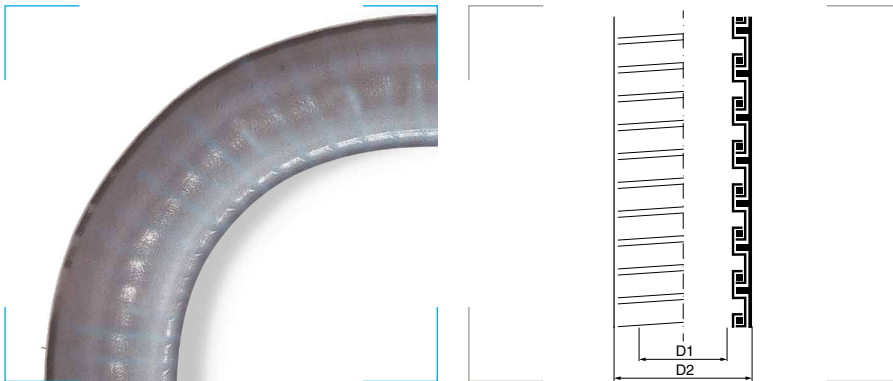
Temperatura máxima de +180°C.

Productos relacionados

Racor US con junta
termoplástica

pag. 132

LIQUID-TIGHT-EF

**Descripción**

Tubo ondulado de acero galvanizado, con PVC, estanco y flexible con perfil engatillado, junta de fibra especial. Liso, reforzado y resistente a la llama. Extremadamente estanco al agua, aceites y ácidos. Libre de silicona y cadmio. Cumple con las especificaciones americanas.

Aplicaciones

Para construcción de maquinaria y de plantas industriales, automoción, construcción naval, automatización, instalaciones eléctricas y para aplicaciones internacionales.

Referencia Gris	Modelo AD Ø pulgadas	D1 Ø mm	D2 Ø mm	Embalaje metros
2080.111.010	5/16	10,0	14,5	50
2080.111.012	3/8	12,5	18,0	50
2080.111.016	1/2	16,0	21,0	50
2080.111.021	3/4	21,0	26,5	50
2080.111.026	1	26,5	33,0	25
2080.111.035	1 1/4	35,5	42,0	25
2080.111.050	2	51,5	60,0	25

Código de clasificación 4332

Resistencia a compresión 1250N.

Resistencia a impacto 2 Julios.

Temperatura mínima de -15°C.

Temperatura máxima de +90°C.

Grado de protección

Polvo/agua: IP68

Materiales

Acero laminado en frío y galvanizado. Revestimiento PVC resistente a la llama.

Colores

Gris

Certificados y normas aplicables

DIN EN IEC 61386-23

Laminado DC 03/04 según EN 10139

Galvanizado, Fe/Zn3

Temperatura de trabajo

Temperatura mínima de -25°C.

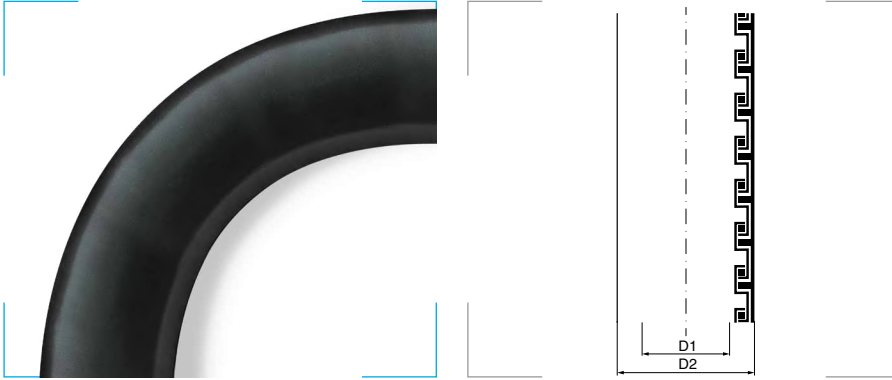
Temperatura máxima de +90°C (+100°C).

Productos relacionados

Racor de seguridad EG

pag. 135

LIQUID-TIGHT-EF-OR

**Descripción**

Tubo de acero galvanizado, con PVC, estanco y flexible. Ondulado metálico de protección, perfil engatillado, junta de fibra especial y revestimiento de PVC. Liso, reforzado y resistente a la llama. Extremadamente estanco al agua y ampliamente resistente a ácidos, petróleo y aceites. Flexible, autoextinguible y libre de silicona y cadmio.

Aplicaciones

Usado en construcción maquinaria y plantas industriales, automoción, construcción naval, automatización, instalaciones eléctricas, para aplicaciones internacionales.

Referencia Gris	Modelo AD Ø pulgadas	D1 Ø mm	D2 Ø mm	Embalaje metros
2082.102.010	5/16	10,0	14,5	50
2082.102.012	3/8	12,5	18,0	50
2082.102.016	1/2	16,0	21,0	50
2082.102.021	3/4	21,0	26,5	50
2082.102.026	1	26,5	33,0	25
2082.102.035	1 1/4	35,5	42,0	25
2082.102.050	2	51,5	60,0	25

Grado de protección

Polvo/agua: IP68.

Materiales

Acero laminado en frío y galvanizado.
Junta de fibra especial.
Revestimiento de PVC.

Colores

Negro

Certificados y normas aplicables

Laminado DC 03/04 según EN 10139
Galvanizado, Fe/Zn3

Temperatura de trabajo

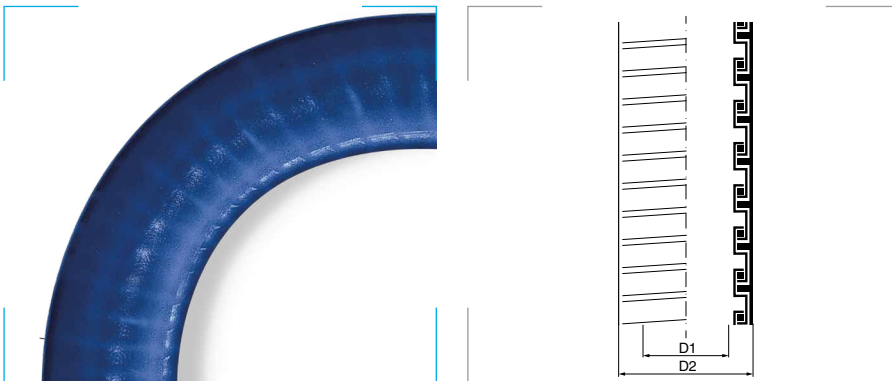
Temperatura mínima de -25°C.
Temperatura máxima de +90°C (+100°C).

Productos relacionados

Racor de seguridad EG pag. 135

212

LIQUID-TIGHT-FOOD

**Descripción**

Tubo galvanizado recubierto de poliuretano, estanco y flexible ondulado. Metálico de protección, perfil engatillado, junta de fibra especial, revestimiento de poliuretano. Extremadamente estanco al agua y ampliamente resistente a ácidos, gasolina y aceites. Resistencia microbiana, resistente a UV. Flexible, autoextinguible y libre de halógenos, silicona y cadmio.

Aplicaciones

Usado principalmente en industria alimentaria y de bebidas, automoción, instalaciones eléctricas, construcción maquinaria y plantas industriales, para aplicaciones internacionales.

Referencia Gris	Modelo AD Ø pulgadas	D1 Ø mm	D2 Ø mm	Embalaje metros
2083.914.016	1/2	16,0	21,0	50
2083.914.021	3/4	21,0	26,5	50
2083.914.026	1	26,5	33,0	25
2083.914.035	1 1/4	35,5	42,0	25

Grado de protección

Polvo/agua: IP68.

Materiales

Acero laminado en frío y galvanizado.
Junta de fibra especial.
Revestimiento en poliuretano PU.

Colores

Azul

Certificados y normas aplicables

Laminado DC 03/04 según EN 10139
Galvanizado, Fe/Zn3

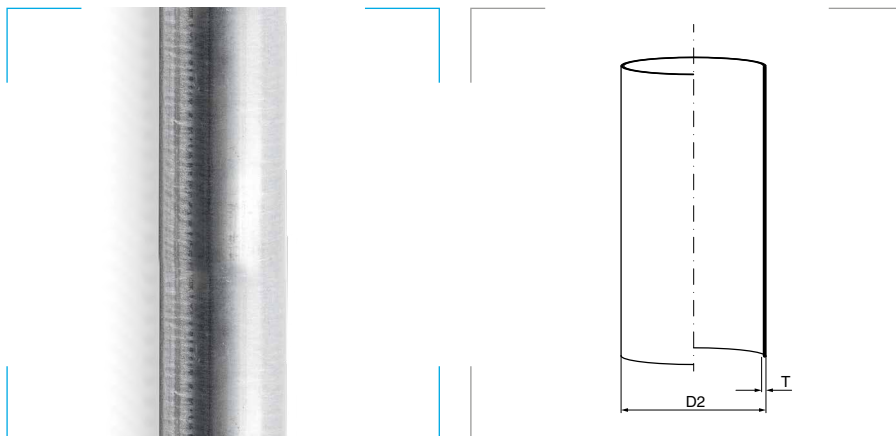
Temperatura de trabajo

Temperatura mínima de -40°C.
Temperatura máxima de +80°C.

Productos relacionados

Racor US-FOOD pag. 134

Tubo rígido de acero TAE



Descripción

Tubo rígido enchufable de acero cincado.

Código de clasificación 5555

Resistencia a compresión 4000N.
Resistencia a impacto 20,4 Julios.
Temperatura mínima de -60°C.
Temperatura máxima de +150°C.

Grado de protección

Polvo/agua: IP67.

Materiales

Acero cincado.

Certificados y normas aplicables



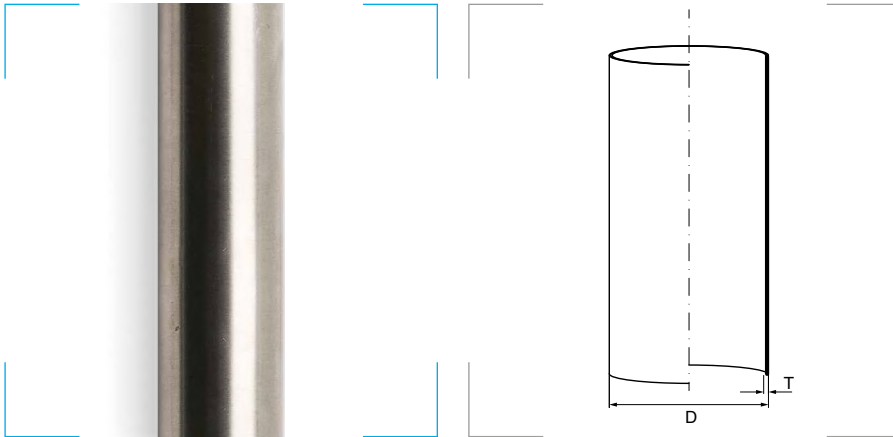
EN 61386-1
EN 61386-21
EN 60423

Productos relacionados

	Racor macho de acoplamiento rápido de latón niquelado SERIE 6111	pag. 140
	Racor hembra de acoplamiento rápido de latón niquelado SERIE 6112	pag. 140
	Racor de acero cincado SERIE 6011	pag. 141
	Manguito de acoplamiento rápido SERIE 6110	pag. 143
	Manguito enchufable SERIE 6010	pag. 144
	Manguito de unión curvado de 90° SERIE 6013	pag. 146
	Casquillo protector SERIE 6097	pag. 131
	Soporte a presión con tapa SERIE 6044	pag. 150
	Soporte de collarín SERIE 6040	pag. 148

Referencia	Modelo	T mm	D2 Ø mm	Longitud de barra	Embalaje metros
955.1600.0	M 16	1,0	16	3 metros	45
955.2000.0	M 20	1,0	20	3 metros	45
955.2500.0	M 25	1,2	25	3 metros	30
955.3200.0	M 32	1,2	32	3 metros	24
955.4000.0	M 40	1,2	40	3 metros	15
955.5000.0	M 50	1,2	50	3 metros	15
955.6300.0	M 63	1,5	63	3 metros	9

Tubo rígido de acero TAE-INOX



Código de clasificación 5555

Resistencia a compresión 4000N.
Resistencia a impacto 20,4 Julios.
Temperatura mínima de -60°C.
Temperatura máxima de +150°C.

Grado de protección

Polvo/agua: IP67.
Resistencia a la corrosión: C3
(ISO 12944).

Materiales

Acero inoxidable (AISI 304).

Certificados y normas aplicables



EN 61386-1, EN 61386-21, EN 60423.

Productos relacionados

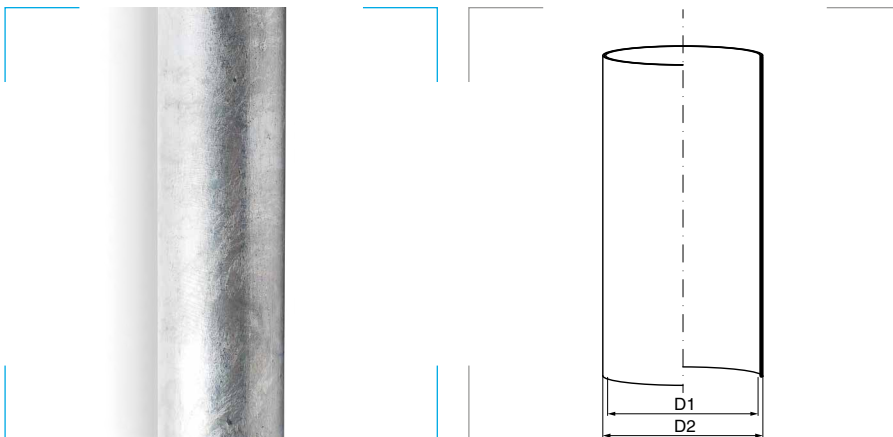
	Racor macho de acoplamiento rápido de acero inoxidable SERIE 6111-X	pag. 141
	Manguito de acoplamiento rápido SERIE 6110-X	pag. 143
	Manguito de unión curvado de 90° SERIE 6013-X	pag. 146
	Casquillo protector SERIE 6097	pag. 131
	Soporte a presión con tapa SERIE 6044-X	pag. 151
	Soporte de collarín SERIE 6040-INOX	pag. 149

Descripción

Tubo rígido enchufable de acero inoxidable.

Referencia	Modelo	T mm	D2 Ø mm	Longitud de barra	Embalaje metros
6700-16L4	M 16	1,0	16	4 metros	40
6700-20L4	M 20	1,0	20	4 metros	40
6700-25L4	M 25	1,2	25	4 metros	40
6700-32L4	M 32	1,2	32	4 metros	20
6700-40L4	M 40	1,2	40	4 metros	20
6700-50L4	M 50	1,2	50	4 metros	16
6700-63L3	M 63	1,5	63	3 metros	9

Tubo de acero galvanizado en caliente TAE-GC



Código de clasificación 5557

Resistencia a compresión 4000N.
Resistencia a impacto 20,4 Julios.
Temperatura mínima de -45°C.
Temperatura máxima de +400°C.

Grado de protección

Polvo/agua: IP67.

Comportamiento ante el fuego

No propagador de la llama E30/E90.

Materiales

Acero galvanizado en caliente.

Certificados y normas aplicables



EN 61386-21
IEC 60423

Productos relacionados

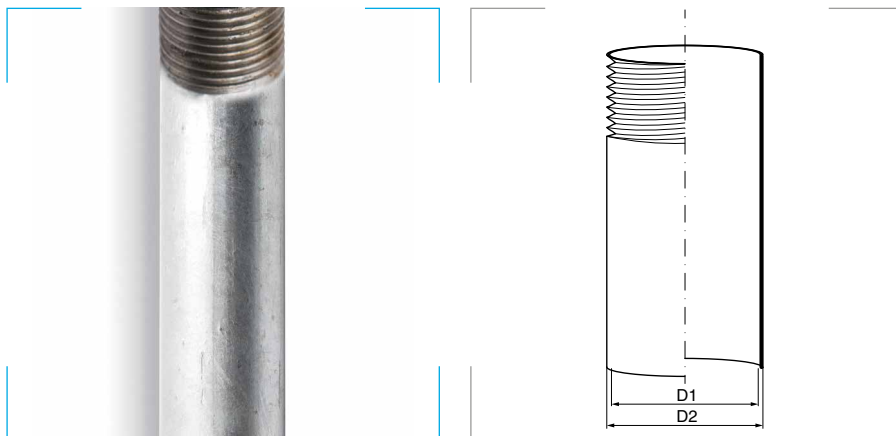
	Manguito de unión curvado de 90° SERIE 6013-GC	pag. 147
	Manguito enchufable SERIE 6010GC	pag. 145
	Grapa 2 patas SERIE 889 - TAE-GC	pag. 151
	Soporte de collarín SERIE 6040-GC	pag. 149

Descripción

Tubo rígido enchufable de acero galvanizado en caliente.

Referencia	Modelo	D1 Ø mm	D2 Ø mm	Espesor mm	Longitud de barra	Embalaje metros
957.1600.0	M 16	14,0	16	1,0	3 metros	30
957.2000.0	M 20	18,0	20	1,0	3 metros	30
957.2500.0	M 25	22,6	25	1,2	3 metros	30
957.3200.0	M 32	29,6	32	1,2	3 metros	21
957.4000.0	M 40	37,6	40	1,2	3 metros	15
957.5000.0	M 50	47,6	50	1,2	3 metros	15
957.6300.0	M 63	60,4	63	1,3	3 metros	9

Tubo de acero galvanizado en caliente roscado TAE-GCR



Código de clasificación 5557

Resistencia a compresión 4000N.
Resistencia a impacto 20,4 Julios.
Temperatura mínima de -45°C.
Temperatura máxima de +400°C.

Grado de protección

Polvo/agua: IP67.
Resistencia a la corrosión: C5 (ISO1461).

Materiales

Tubo y manguito de acero galvanizado en caliente.

NOTA : Incluye 1 manguito de acero galvanizado en caliente por tubo (pág. página 145).

Certificados y normas aplicables




EN 61386-1, EN 61386-22
IEC 60423

Descripción

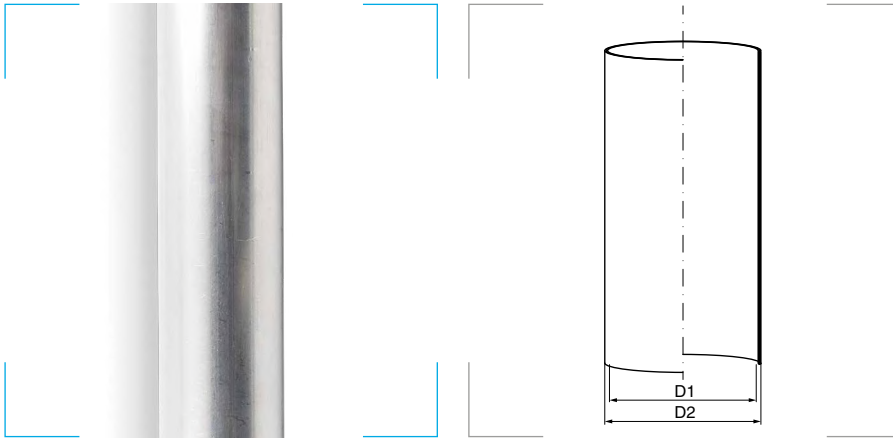
Tubo rígido de acero galvanizado en caliente. Enchufable y roscado. Incluye un manguito en cada barra del tubo.

Referencia	Modelo	D1 Ø mm	D2 Ø mm	Longitud de barra	Embalaje metros
957.1600.0RC	M 16	13,2	16	3 metros	30
957.2000.0RC	M 20	16,8	20	3 metros	30
957.2500.0RC	M 25	21,8	25	3 metros	30
957.3200.0RC	M 32	28,8	32	3 metros	21
957.4000.0RC	M 40	36,8	40	3 metros	15
957.5000.0RC	M 50	46,8	50	3 metros	15
957.6300.0RC	M 63	59,4	63	3 metros	9

Productos relacionados

	Manguito de unión curvado de 90° SERIE 6013-GCR	pag. 147
	Manguito enchufable SERIE 6010GCR	pag. 145
	Grapa 2 patas SERIE 889 - TAE-GC	pag. 151
	Soporte de collarín SERIE 6040-GC	pag. 149

Tubo de aluminio TAE-AL



Código de clasificación 4456
 Resistencia a compresión 1250N.
 Resistencia a impacto 6 Julios.
 Temperatura mínima de -45°C.
 Temperatura máxima de +250°C.

Grado de protección
 Polvo/agua: IP67.

Materiales
 Aluminio (Al Mg Si 0,5-F22).

Certificados y normas aplicables



EN 61386-1
 EN 61386-22

Comportamiento ante el fuego
 No propagador de la llama.

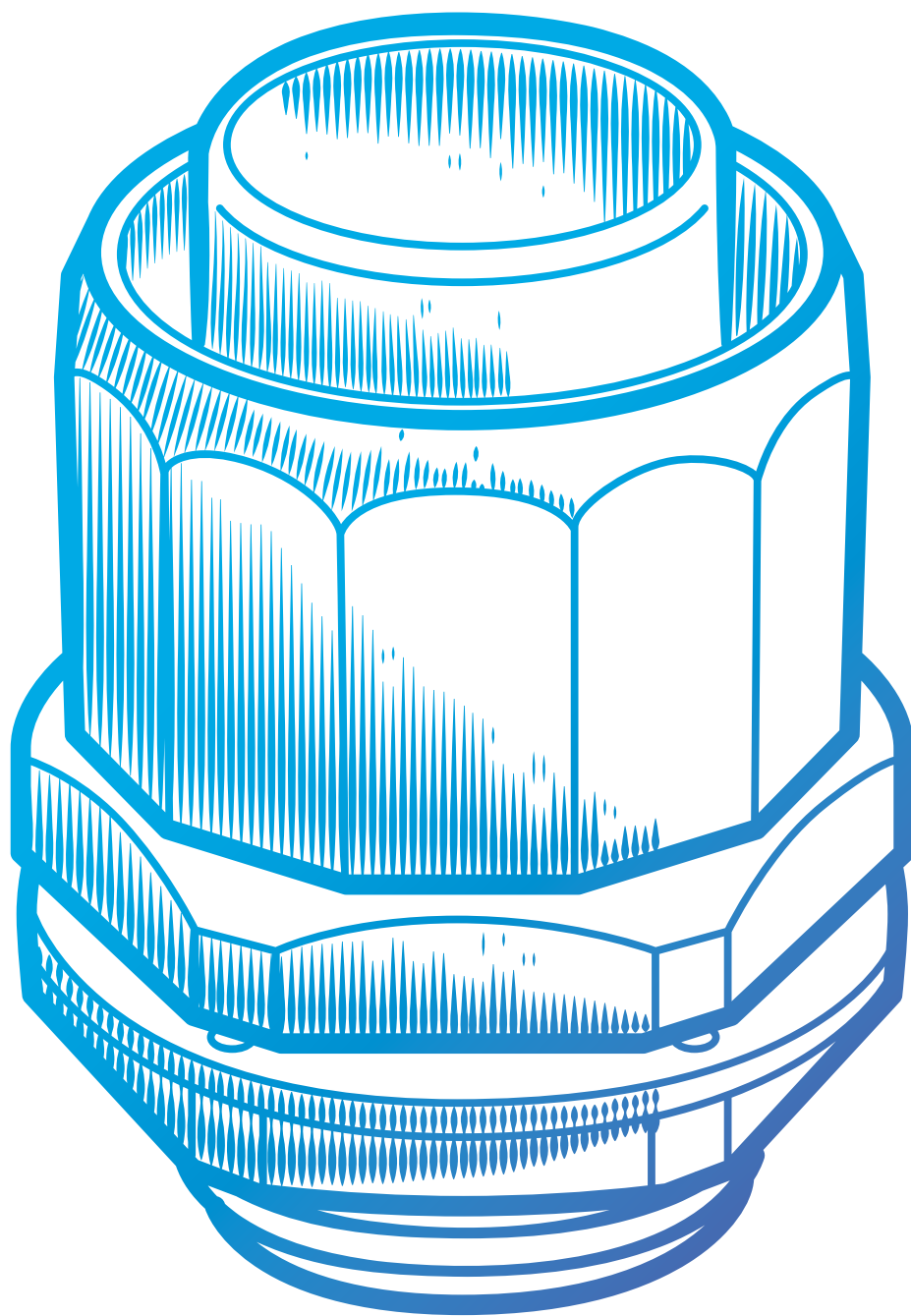
Descripción
 Tubo rígido enchufable de aluminio.

Referencia	Modelo	D1 Ø mm	D2 Ø mm	Longitud de barra	Embalaje metros
956.1600.0	M 16	14,2	16	3 metros	15
956.2000.0	M 20	18,2	20	3 metros	15
956.2500.0	M 25	23,0	25	3 metros	15
956.3200.0	M 32	29,8	32	3 metros	15
956.4000.0	M 40	37,6	40	3 metros	15
956.5000.0	M 50	47,6	50	3 metros	15
956.6300.0	M 63	60,4	63	3 metros	15

Productos relacionados

	Manguito de unión curvado de 90° SERIE 6013-AL	pag. 148
	Manguito enchufable SERIE 6010AL	pag. 145
	Soporte SERIE 6044AL	pag. 151
	Soporte de collarín SERIE 6040-AL	pag. 150

2.3






RACORES

y accesorios






Índice de datos técnicos para racores y accesorios

					
	Racor roscado SERIE 240	Racor giratorio roscado SERIE 248	Racor roscado SERIE 230	Racor SERIE 260	Abrazadera de mangueras SERIE 880
CERTIFICADOS Y NORMAS APLICABLES					




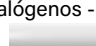

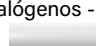

Grado de protección	IP54	IP65	IP40	IP65	IP65
Materiales	Poliamida PA6.	Poliamida PA6.	Polipropileno PP.	Latón niquelado.	Acero inoxidable.
Colores	Gris 	RAL 7035 	RAL 7035 	-	-
Temperatura de trabajo	-20°C a +80°C.	-20°C a +80°C.	-20°C a +80°C.	-20°C a +120°C.	-
Página	118	119	119	120	120

Productos relacionados

			 		
	Electroflex SP	Electroflex IT	Empoflex Haloflex	Isoflex	Racor SERIE 260
					
	Manguito de unión flexible SERIE 247	Manguito de unión flexible SERIE 232	Soporte a presión SERIE 249	Soporte a presión SERIE 250	Racor SERIE 242
CERTIFICADOS Y NORMAS APLICABLES					

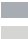



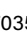


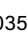

Grado de protección	IP54	IP64	-	-	IP54
Materiales	Poliamida.	Poliamida PA6.	Termoplástico.	Polipropileno.	Policloruro de vinilo (PVC).
Colores	RAL 7035 	RAL 7035 	RAL 7035 	RAL 7035 	RAL 7035 
Temperatura de trabajo	-20°C a +80°C.	-20°C a +60°C.	-15°C a +90°C.	-30°C a +90°C.	-5°C a +60°C.
Página	125	126	126	127	128

Productos relacionados











			 	 	
	Tubo rígido libre de halógenos - TLH	Tubo rígido libre de halógenos - TLH	Tubo rígido libre de halógenos - TLH Tubo rígido de PVC - TPV	Tubo rígido libre de halógenos - TLH Tubo rígido de PVC - TPV	Tubo rígido de PVC - TPV

Índice de datos técnicos para racores y accesorios



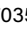



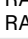


						
Racor SERIE 6188	Racor USK	Racor SERIE 243	Manguito SERIE 244	Manguito de unión SERIE 241	Manguito de unión mixto SERIE 246	Manguito de unión curvado SERIE 245
CE	   		 			

IP65	IP65	IP67	IP67	IP40	IP67	IP67
Policloruro de vinilo (PVC).	Polipropileno y poliéster TPE.	Poliamida PA6.	Poliamida PA6.	Poliamida PA6.	Poliamida PA6.	Poliamida PA6.
RAL 7001  RAL 7035 	RAL 7001  RAL 7035 	RAL 7035 	RAL 7035 	RAL 7035 	RAL 7035 	RAL 7035 
-5°C a +60°C.	-5°C a +60°C.	-20°C a +80°C.	-20°C a +80°C.	-5°C a +80°C.	-20°C a +80°C.	-5°C a +80°C.
121	122	123	124	124	124	125








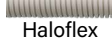

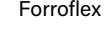
Productos relacionados

 Isoflex-RFZ	 AIRflex®-GRS	 Tubo rígido libre de halógenos - TLH	 Tubo rígido libre de halógenos - TLH	 Tubo rígido libre de halógenos - TLH	 Tubo rígido libre de halógenos - TLH	 Tubo rígido libre de halógenos - TLH
		 Empoflex			 Electroflex IT	
		 Haloflex				

						
Manguito de unión SERIE 234	Manguito de unión curvado SERIE 235	Manguito de unión flexible SERIE 233	Manguito curvado de dos piezas SERIE 236	Manguito en T de dos piezas SERIE 237	Manguito de unión SERIE 231	Casquillo S6097
CE	 		CE		  	 

IP65	IP65	IP67	IP67	IP40	IP67	IP67
Policloruro de vinilo (PVC).	Polipropileno y poliéster TPE.	Poliamida PA6.	Poliamida PA6.	Poliamida PA6.	Poliamida PA6.	Poliamida PA6.
RAL 7035 	RAL 7035 	RAL 7035 	RAL 7035 	RAL 7035 	RAL 7037  RAL 7035  RAL 9005 	RAL 7035 
-20°C a +60°C.	-20°C a +60°C.	-20°C a +60°C.	-20°C a +60°C.	-20°C a +60°C.	-25°C a +90°C.	-
128	129	129	130	130	131	131

Productos relacionados


 Tubo rígido de PVC - TPV	 Tubo rígido de PVC - TPV	 Tubo rígido de PVC - TPV	 Tubo rígido de PVC - TPV	 Tubo rígido de PVC - TPV	 Empoflex	 Tubo rígido de acero TAE
					 Haloflex	 Tubo rígido de acero TAE-INOX
					 Forroflex	

Índice de datos técnicos para racores y accesorios








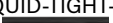











						
	Racor US	Racor US-FOOD	Racor de seguridad EG	Racor TUBODIX	Casquillo protector de cables	Abrazadera metálica

CERTIFICADOS Y NORMAS APLICABLES



Grado de protección	IP40 a IP65	IP68-IP69K	IP67	IP54	-	-
Materiales	Latón niquelado.	Acero inoxidable.	Latón niquelado.	Latón niquelado.	Polietileno.	Acero galvanizado.
Colores	-	-	-	-	Gris 	-
Temperatura de trabajo	-20°C a +60°C.	-40°C a +125°C.	-45°C a +105°C.	-30°C a +75°C.	-40°C a +75°C.	-
Página	132	134	135	136	137	137

Productos relacionados







	 AIRflex®-GRS  SPR-VA  Metalflex + malla  SPR-PVC-EDU-AS  FLEXAgraff®-SI-ASF	 AIRflex®-GRS-FOOD	 LIQUID-TIGHT-EF  LIQUID-TIGHT-EF OR	 Milflex  Ecomilflex  Milflex libre de halógenos - LH  Metalflex	 Racor TUBODIX	
	 Manguito enchufable SERIE 6010AL	 Manguito de unión curvado de 90° SERIE 6013	 Manguito de unión curvado de 90° SERIE 6013-X	 Manguito de unión curvado de 90° SERIE 6013-GC	 Manguito de unión curvado de 90° SERIE 6013-GCR	 Manguito de unión curvado de 90° SERIE 6013-AL

CERTIFICADOS Y NORMAS APLICABLES



Grado de protección	IP40	IP67	IP67	IP67	IP40	IP67
Materiales	Aluminio.	Acero cincado.	Acero inoxidable.	Acero galvanizado.	Acero galvanizado.	Aluminio.
Colores	-	-	-	-	-	-
Temperatura de trabajo	-	-	-	-	-	-
Página	145	146	146	147	147	148

Productos relacionados

 Tubo rígido de aluminio TAE-AL	 Tubo rígido de acero TAE	 Tubo rígido de acero TAE-INOX	 Tubo de acero galvanizado en caliente TAE-GC	 Tubo de acero galvanizado en caliente roscado TAE-GCR	 Tubo rígido de aluminio TAE-AL
--	--	---	---	---	--

Índice de datos técnicos para racores y accesorios

Racor macho de acoplamiento rápido de latón niquelado SERIE 6111	Racor macho de acoplamiento rápido de latón niquelado SERIE 6112	Racor de acero cincado SERIE 6011	Racor macho de acoplamiento rápido de acero inoxidable SERIE 6111-X	Conector USB-M	Manguito de acoplamiento rápido SERIE 6110	Manguito enchufable SERIE 6010	Manguito enchaufable SERIE 6010GC	Manguito enchufable SERIE 6010GCR
IP67	IP67	IP54	IP67	IP40 a IP65	IP67	IP40	IP40	IP40
Latón niquelado.	Latón niquelado.	Acero cincado.	Latón niquelado.	Latón niquelado.	Latón niquelado o acero inoxidable.	Acero cincado.	Acero galvanizado.	Acero galvanizado.
-	-	-	-	-	-	-	-	-
-25°C a +150°C.	-25°C a +150°C.	-40°C a +110°C.	-60°C a +150°C.	-40°C a +100°C.	-60°C a +150°C.	-	-	-
140	140	141	141	142	143	144	144	145

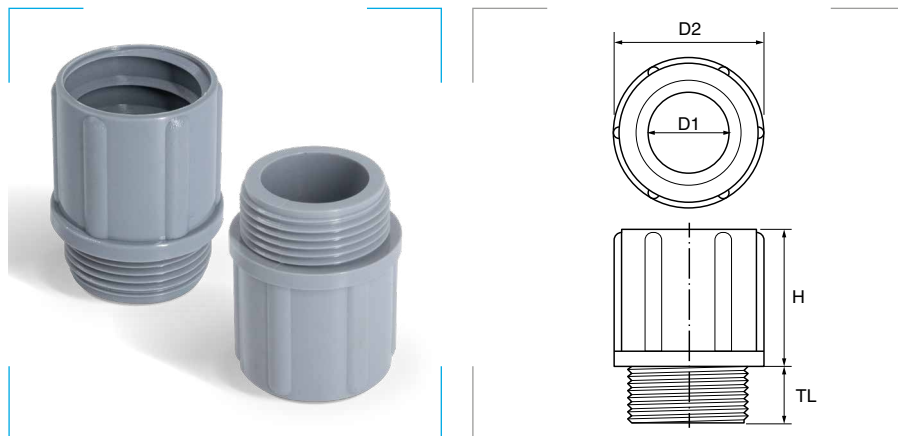
Productos relacionados

Tubo rígido de acero TAE	Tubo rígido de acero TAE	Tubo rígido de acero TAE	Tubo rígido de acero TAE-INOX	SPR-VA	Tubo rígido de acero TAE Tubo rígido de acero TAE-INOX	Tubo rígido de acero TAE	Tubo de acero galvanizado en caliente TAE-GC	Tubo de acero galvanizado en caliente, roscado, TAE-GCR
Soporte de collarín SERIE 6040	Soporte de collarín SERIE 6040-INOX	Soporte de collarín SERIE 6040-GC	Soporte de collarín SERIE 6040-AL	Soporte a presión con tapa SERIE 6044	Soporte a presión con tapa SERIE 6044-X	Grapa 2 patas SERIE 889 - TAE-GC	Soporte SERIE 6044AL	
-	-	-	-	-	-	-	-	-
Acero cincado.	Acero inoxidable.	Acero galvanizado.	Aluminio.	Acero cincado.	Acero inoxidable.	Acero galvanizado.	Aluminio.	
-	-	-	-	-	-	-	-	
-	-	-	-	-	-	-	-	
148	149	149	150	150	151	151	151	

Productos relacionados

Tubo rígido de acero TAE	Tubo rígido de acero TAE-INOX	Tubo de acero galvanizado en caliente TAE-GC Tubo de acero galvanizado en caliente roscado TAE-GCR	Tubo rígido de aluminio TAE-AL	Tubo rígido de acero TAE	Tubo rígido de acero TAE-INOX	Tubo de acero galvanizado en caliente TAE-GC Tubo de acero galvanizado en caliente roscado TAE-GCR	Tubo rígido de aluminio TAE-AL

Racor roscado SERIE 240



Grado de protección
Polvo/agua: IP54.

Materiales
Poliamida PA6.

Colores
Gris oscuro

Certificados y normas aplicables



Temperatura de trabajo
-20°C hasta +80°C.

Productos relacionados



Contratuercas GADI

pag. 62

Descripción

Racor con rosca interior para su acoplamiento a tubo flexible espiralado de PVC. Excelente resistencia a lejías, ácidos y aceites. En caso de incendio no emite humos tóxicos.

Recomendado para los siguientes tubos

Tubo flexible espiralado Electroflex SP



pág. 90

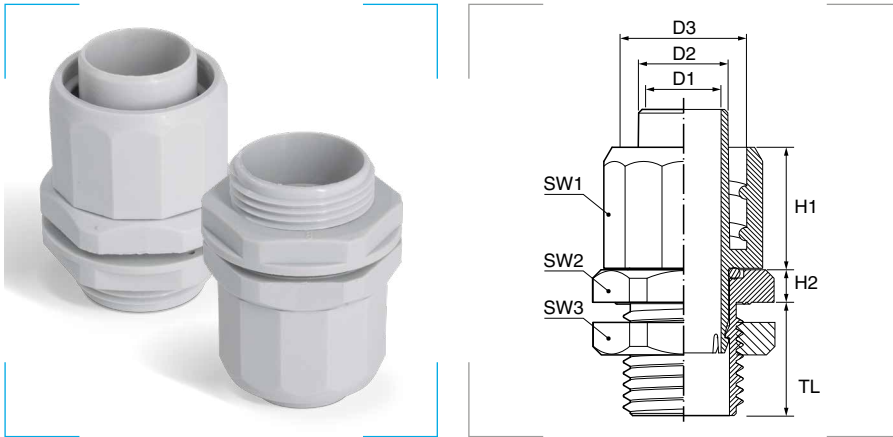
Rosca métrica

Referencia	Métrica EN 60423	Para tubos Ø ext. mm	TL mm	D1 Ø mm	D2 Ø mm	H mm	Embalaje unidades
240.1207.0	M 12 x 1,5	12,8	8,0	7,0	17,4	21,2	100
240.1609.0	M 16 x 1,5	15,0	8,0	10,0	20,0	21,3	50
240.2011.0	M 20 x 1,5	19,0	8,0	15,0	24,1	24,5	50
240.2013.0	M 20 x 1,5	21,0	9,0	13,0	26,0	25,5	50
240.2516.0	M 25 x 1,5	22,0	10,0	18,0	28,9	25,5	50
240.3221.0	M 32 x 1,5	28,3	11,0	27,0	36,0	27,5	25
240.4029.0	M 40 x 1,5	36,4	11,0	31,5	44,2	32,5	10
240.5036.0	M 50 x 1,5	46,2	14,0	40,5	54,1	39,8	10
240.6348.0	M 63 x 1,5	57,0	14,0	51,0	67,0	43,5	10

Rosca PG

Referencia	PG DIN 40430	Para tubos Ø ext. mm	TL mm	D1 Ø mm	D2 Ø mm	H mm	Embalaje unidades
240.0700.0	PG 7	12,8	8	7,0	17,4	21,2	50
240.0900.0	PG 9	15,0	8	10,0	20,0	21,3	50
240.1100.0	PG 11	19,0	8	13,5	24,0	24,5	50
240.1300.0	PG 13,5	21,0	9	14,5	25,9	25,3	50
240.1600.0	PG 16	22,0	10	16,0	28,9	25,5	25
240.2100.0	PG 21	28,3	11	21,5	36,0	27,5	25
240.2900.0	PG 29	36,4	11	31,5	44,2	32,4	10
240.3600.0	PG 36	46,2	14	41,0	53,0	39,9	10
240.4800.0	PG 48	57,0	14	51,0	67,8	43,3	10

Racor giratorio roscado SERIE 248



Grado de protección
Polvo/agua: IP65.

Materiales
Poliamida.

Colores
Gris claro RAL 7035

Certificados y normas aplicables




UNE EN 61386
EN 60423

Temperatura de trabajo
-20°C hasta +80°C.

Descripción

Racor giratorio roscado con tuerca incorporada para tubos espiralados métricos.

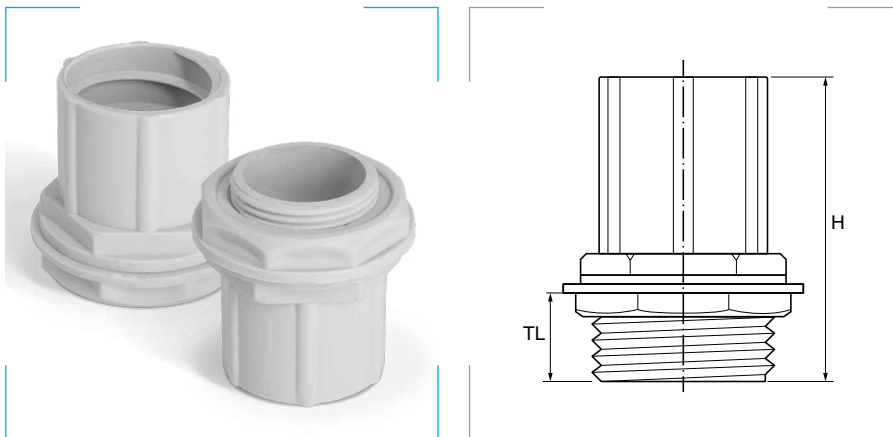
Recomendado para los siguientes tubos

Tubo flexible espiralado Electroflex IT  pág. 90

Rosca métrica

Referencia	Métrica EN 60423	Para tubos Ø int. mm	TL mm	D1 Ømm	D2 Ømm	D3 Ømm	SW1 mm	SW2 mm	SW3 mm	H1 mm	H2 mm	Embalaje unidades
248.1512.2	M 16 x 1,5	12,0	15	10	11,8	16,8	21	22	21	16	4,5	20
248.2016.2	M 20 x 1,5	16,0	15	13,2	15,8	21,4	26	27	26	17,8	6,2	10
248.2520.2	M 25 x 1,5	20,0	15	17,5	19,7	25,4	30	32	32	19,2	5,8	10
248.3225.2	M 32 x 1,5	25,0	15	23,2	24,7	31,3	35	38	41	19,3	7,8	10
248.4032.2	M 40 x 1,5	32,0	18	30,1	31,6	38,8	43	46	50	20,6	8,5	10
248.5040.2	M 50 x 1,5	40,0	18	38	39,5	47,5	52	55	60	30,1	8,5	5
248.6350.2	M 63 x 1,5	50,0	-	-	-	-	-	-	-	-	-	5

Racor roscado SERIE 230



Grado de protección
Polvo/agua: IP40.

Materiales
Polipropileno (Libre Halógenos).

Colores
Gris claro RAL 7035

Certificados y normas aplicables




UNE EN 61386/2-3

Temperatura de trabajo
-25°C hasta +90°C.

Descripción

Racor con rosca exterior métrica con contratuerca incluida.

Recomendado para los siguientes tubos

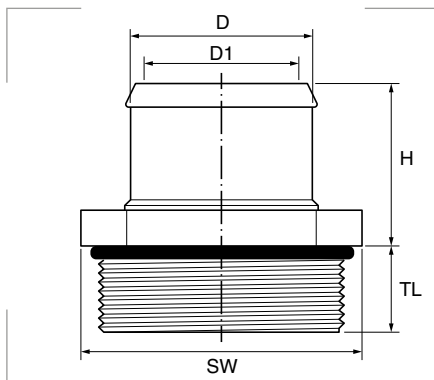
Tubo flexible corrugado Empoflex  pág. 91

Tubo flexible corrugado Haloflex  pág. 91

Rosca métrica

Referencia	Métrica EN 60423	Para tubos Ø ext. mm	TL mm	H mm	Embalaje unidades
230.1600.0	M 16 x 1,5	16	8	30	25
230.2000.0	M 20 x 1,5	20	9	34	25
230.2500.0	M 25 x 1,5	25	10	37	25

Racor SERIE 260



Grado de protección

Polvo/agua: IP65 - IP68 dependiendo del tipo de tubo.

Materiales

Latón niquelado.
Juta tórica de NBR.

Certificados y normas aplicables



Temperatura de trabajo

-20°C hasta +120°C.

Productos relacionados



Abrazadera SERIE 880 pag. 120

Descripción

Para tubos de plástico liso flexibles.

Recomendado para los siguientes tubos

Tubo flexible liso Isoflex®

pág. 93

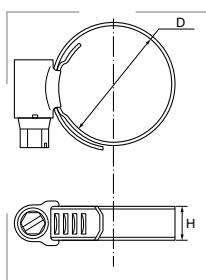
Rosca métrica

Referencia	Métrica EN 60423	SW mm	D mm	D1 mm	H mm	TL mm	Emb. uds.
260.1207.1	M 12 x 1,5	17	7	5	22,5	5,5	100
260.1209.1			9	7			100
260.1609.1			9	7			100
260.1611.1	M 16 x 1,5	18	11	9	23,0	6,0	100
260.1612.1			12	10			100
260.1613.1			13	11			100
260.2011.1			11	9			100
260.2012.1	M 20 x 1,5	22	12	10	23,0	6,0	100
260.2013.1			13	11			100
260.2014.1			14	12			100
260.2016.1			16	14			100
260.2513.1			M 25 x 1,5	27			13
260.2516.1	16	14			50		
260.2518.1	18	16			50		
260.2519.1	19	17			50		
260.3221.1	21	19			25		
260.3223.1	M 32 x 1,5	35	23	21	32,0	7,0	25
260.3226.1			26	23			25
260.4029.1	M 40 x 1,5	43	29	27	31,0	8,0	10
260.4032.1			32	30			10
260.4034.1			34	32			10
260.5037.1			37	35			1
260.5038.1	M 50 x 1,5	54	38	36	38,0	10,0	1
260.5040.1			40	37			1
260.5044.1			44	39			1
260.6348.1	M 63 x 1,5	65	48	42	50,0	12,0	1
260.6354.1			54	46			1

Rosca PG

Referencia	PG DIN 40430	SW mm	D mm	D1 mm	H mm	TL mm	Emb. uds.
260.0710.1	PG 7	15	9,5	8	20,0	6,0	100
260.0909.1	PG 9	17	9,0	7	23,0	6,0	100
260.0911.1		19	12,0	10	20,5		
260.1109.1	PG 11	22	9,0	7	20,5	6,0	100
260.1112.1		20	12,0	10	23,0		
260.1115.1		22	15,0	12	20,5		
260.1312.1	PG 13,5	24	12,0	10	20,5	6,5	100
260.1314.1		22	14,0	12	22,5		
260.1316.1	PG 16	22	16,0	13	22,5	6,5	50
260.1616.1		24	16,0	14	22,5		
260.1618.1		24	18,0	16	22,5		
260.2121.1		PG 21	30	21,0	19		
260.2124.1	32		24,0	21	21,0	8,0	
260.2929.1	PG 29	40	29,0	27	31,5	7,5	25
260.2935.1		40	35,0	33	31,0		
260.3636.1	PG 36	50	36,0	34	32,0	9,0	10
260.4242.1	PG 42	60	42,0	39	50,0	10,0	1
260.4848.1	PG 48	64	48,0	46	27,0	10,0	1

Abrazadera de mangueras SERIE 880



Referencia	D Ø mm mín. - máx.	H mm	Emb. uds.
880.1016.0	10 - 16	7,5	50
880.1220.0	12 - 22	9,0	50
880.1625.0	16 - 27	9,0	50
880.2032.0	20 - 32	9,0	50
880.2540.0	25 - 40	9,0	50
880.3250.0	32 - 50	13,0	50
88 0.4060.0	40 - 60	13,0	25

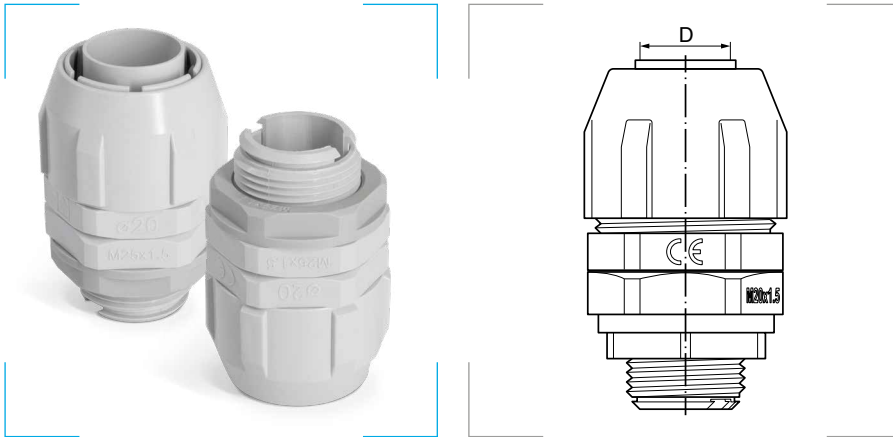
Materiales

Cuerpo de acero inoxidable.
Tornillo de acero galvanizado.

Certificados y normas aplicables

Acero inoxidable (1.4016).

Racor SERIE 6188



Grado de protección

Polvo/agua: IP65.
Inflamabilidad: UL94-V0.

Materiales

Policloruro de vinilo PVC.

Colores

Gris oscuro RAL 7001 
Gris claro RAL 7035 

Certificados y normas aplicables



UNI ISO 228 GAS
Norma IEC EN 61386

Temperatura de trabajo

-5°C hasta +60°C.

Descripción

Consta de un cuerpo con sectores elásticos dentados. Por un lado, dispone de una cabeza de apriete y, por otro, de un extremo macho roscado que, además de ser giratorio, también tiene un pequeño pivote para hacerlo fijo.

La conexión del tubo se obtiene roscando la cabeza del racor. Así, se consigue una deformación concéntrica de los sectores elásticos y el consiguiente bloqueo del tubo, y se asegura un apriete mecánico perfecto.

Se suministran con rosca ISO Métrica en cumplimiento con las normas CEI EN 60423 incluye contratuerca.

Recomendado para los siguientes tubos

Tubo flexible reforzado Isoflex-RFZ

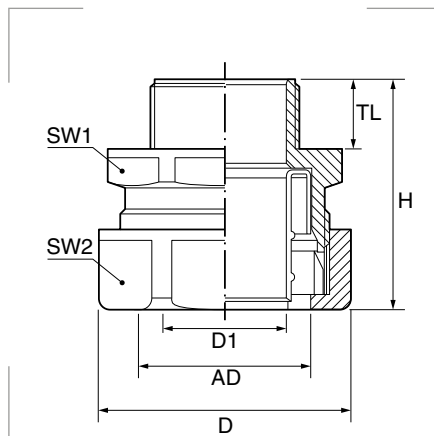


pág. 93

Rosca métrica

Referencia Gris oscuro	Referencia Gris claro	Métrica EN 60423	Para tubos Ø interior mm	Embalaje unidades
-	6188-1012B	M12 x 1,5	10	50
-	6188-1216B	M16 x 1,5	12	50
6188-1500G	6188-1520B	M20 x 1,5	15-16	50
-	6188-2025B	M25 x 1,5	20	50
-	6188-2532B	M32 x 1,5	25	25
6188-2732G	-	M32 x 1,5	27-28	25
-	6188-3240B	M40 x 1,5	32	25
-	6188-4050B	M50 x 1,5	40	15
-	6188-5063B	M63 x 1,5	50	10

Racor USK



Grado de protección

Polvo/agua: IP54.

Materiales

Cuerpo de polipropileno PP.
Casquillo de polipropileno PP.
Junta de poliéster TPE.

Colores

Gris oscuro

RAL 7001

Gris claro

RAL 7035

Certificados y normas aplicables

UL 1696 (UR file E86359)
CSA 22.2 (File No. 227.3-05)

Temperatura de trabajo

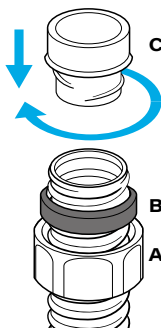
-10°C hasta +110°C.

Descripción

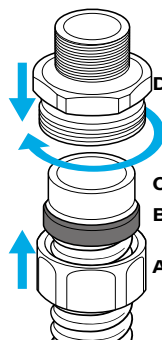
Racor con llave hexagonal. Alta resistencia al agua y al polvo. Cierre tipo fricción entre tubo y racor. Con antivibración y antitensionado.

Montaje

1. Introduzca la cabeza del racor (A) y la junta (B) en el tubo.
2. Coloque el casquillo (C) girándolo sobre el tubo.



3. Enrosque el cuerpo del racor (D) a la cabeza del racor.
4. Ajuste girando la cabeza del racor.



Recomendado para los siguientes tubos

Tubo flexible liso AIRflex®-GRS

pág. 94

Rosca métrica

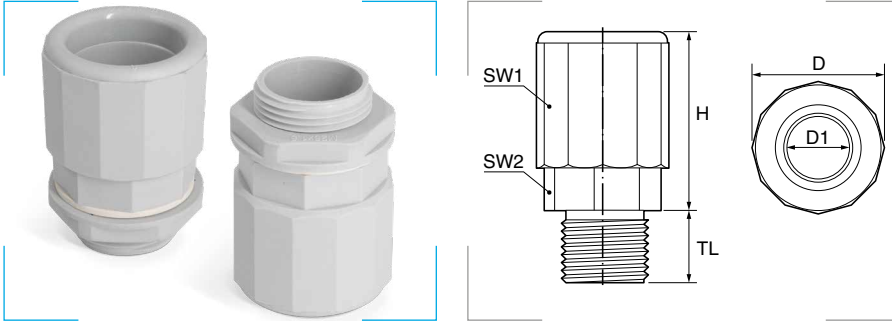
Referencia Gris oscuro	Métrica EN 60423	Para tubos Ø AD mm	D1 Ø mm	D Ø mm	TL mm	H mm	SW1 mm	SW2 mm	Embalaje unidades
5020.330.012	M 12 x 1,5	14	8,0	25	12	43	21	23	50
5020.330.016	M 16 x 1,5	17	11,0	30	12	43	24	27	50
5020.330.020	M 20 x 1,5	21	15,0	35	13	44	29	32	50
5020.330.025	M 25 x 1,5	27	20,0	44	13	50	36	40	25
5020.330.032	M 32 x 1,5	36	27,0	54	15	51	45	49	25
5020.330.040	M 40 x 1,5	45	35,0	63	15	51	54	58	25
5020.330.050	M 50 x 1,5	56	44,5	77	16	58	66	70	15
5020.330.063	M 63 x 1,5	56	44,5	77	16	58	66	70	10

Rosca PG

Referencia Gris oscuro	PG DIN 40430	Para tubos Ø AD mm	D1 Ø mm	D Ø mm	TL mm	H mm	SW1 mm	SW2 mm	Embalaje unidades
5020.130.009*	PG 9	14	9,0	25	10	41	21	23	50
5020.130.011*	PG 11	17	11,0	30	10	41	24	27	50
5020.130.013	PG 13,5	19	13,0	32	10	41	26	29	50
5020.130.016*	PG 16	21	14,5	35	11	42	29	32	25
5020.130.021	PG 21	27	19,5	44	11	48	36	40	25
5020.130.029	PG 29	36	27,0	54	12	48	45	49	25
5020.130.036	PG 36	45	36,0	63	12	48	53	58	15
5020.130.048	PG 48	56	46,0	77	15	57	65	70	10

* Con certificación NEMKO.

Racor SERIE 243



Grado de protección

Polvo/agua: IP67.
IP64 en tubos corrugados.

Materiales

Poliamida PA6 libre de halógenos.
Junta TPE libre de halógenos.

Colores

Gris claro RAL 7035 

Certificados y normas aplicables



Norma UNE EN 61386

Temperatura de trabajo

-20°C hasta +80°C.

Descripción

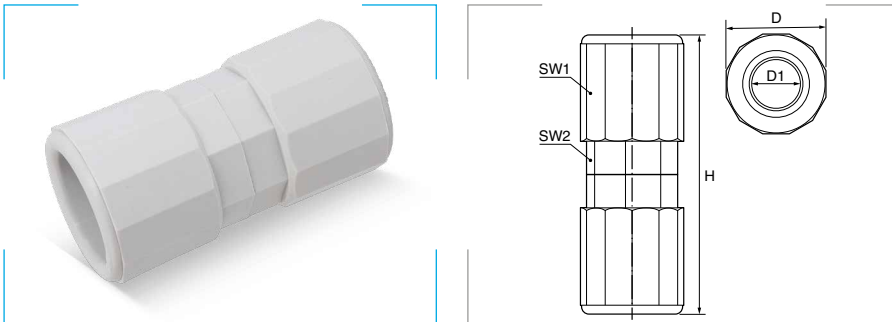
Racor roscado de inserción rápida. Con junta plana y contratuerca incorporada.

Recomendado para los siguientes tubos

Tubo rígido libre de halógenos - TLH		pág. 96
Tubo flexible corrugado Haloflex		pág. 91
Tubo flexible corrugado Empoflex		pág. 91

Referencia	Métrica EN 60423	Para tubos Ø ext. mm	TL mm	SW1 mm	SW2 mm	D mm	D1 mm	H mm	Embalaje unidades
243.1600.0	M 16 x 1,5	16	14	26	21	26,3	16,5	34,5	20
243.2000.0	M 20 x 1,5	20	14	30	25	31,1	20,5	33,6	10
243.2500.0	M 25 x 1,5	25	14	35	30	35,7	25,1	34,7	10
243.3200.0	M 32 x 1,5	32	14	42	37	43,0	32,6	34,5	10
243.4000.0	M 40 x 1,5	40	19	50	45	51,5	45,4	42,2	10
243.5000.0	M 50 x 1,5	50	19	61	55	63,4	50,7	42,1	5
243.6300.0	M 63 x 1,5	63	19	74	68	77,2	58,2	42,2	5

Manguito SERIE 244



Grado de protección

Polvo/agua: IP67.

Materiales

Poliamida PA6 libre de halógenos.
Junta TPE libre de halógenos.

Colores

Gris claro RAL 7035 

Certificados y normas aplicables



Norma UNE EN 61386

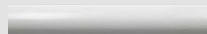
Temperatura de trabajo

-20°C hasta +80°C.

Descripción

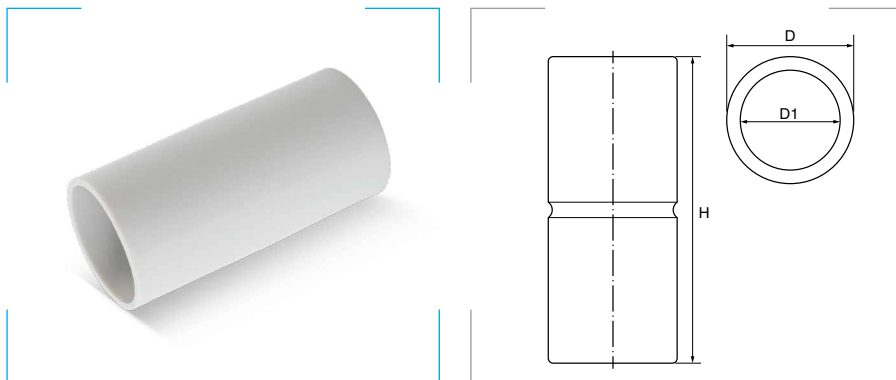
Manguito de unión de inserción rápida. Con junta plana.

Recomendado para los siguientes tubos

Tubo rígido libre de halógenos - TLH		pág. 96
--------------------------------------	---	---------

Referencia	Para tubos Ø ext. mm	SW1 mm	SW2 mm	D mm	D1 mm	H mm	Embalaje unidades
244.1600.0	16	26	21	26,3	16,3	68,8	20
244.2000.0	20	30	25	31,4	20,3	67,3	10
244.2500.0	25	35	30	36,0	25,3	69,0	10
244.3200.0	32	42	37	43,5	32,2	69,5	10
244.4000.0	40	50	45	52,0	40,4	85,0	10
244.5000.0	50	62	55	63,3	50,0	84,5	5

Manguito de unión SERIE 241

**Grado de protección**

Polvo/agua: IP40.

MaterialesPoliamida PA6 libre de halógenos.
Junta TPE libre de halógenos.**Colores**

Gris claro

RAL 7035

Certificados y normas aplicables

UNE EN 61386

Temperatura de trabajo

-5°C hasta +80°C.

Descripción

Unión de inserción rápida para tubos rígidos lisos.

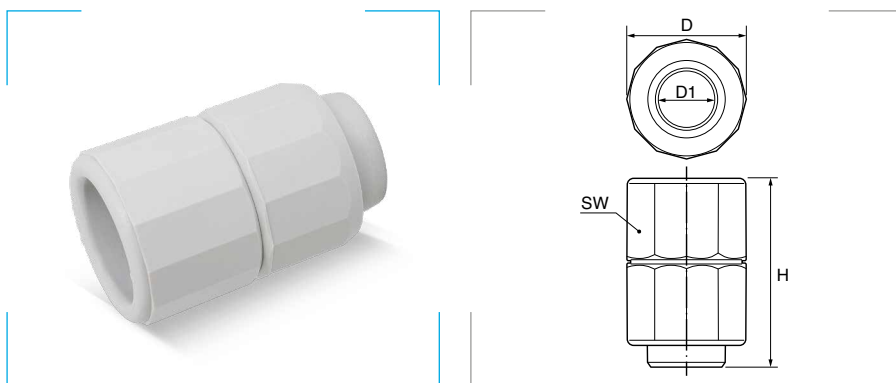
Recomendado para los siguientes tubos

Tubo rígido libre de halógenos - TLH

pág. 96

Referencia	Para tubos Ø ext. mm	D Ø mm	D1 Ø mm	H mm	Embalaje unidades
241.1600.0	16	18,6	16,1	80	19
241.2000.0	20	23,0	20,1	80	19
241.2500.0	25	28,0	25,2	80	19
241.3200.0	32	35,0	32,2	100	10
241.4000.0	40	43,0	40,3	100	10
241.5000.0	50	53,0	50,3	100	5
241.6300.0	63	66,0	63,3	100	5

Manguito de unión mixto SERIE 246

**Grado de protección**

Polvo/agua: IP65.

MaterialesPoliamida PA6 libre de halógenos.
Junta TPE libre de halógenos.**Colores**

Gris claro

RAL 7035

Certificados y normas aplicables

UNE EN 61386

Temperatura de trabajo

-20°C hasta +80°C.

Descripción

Manguito mixto de inserción rápida, una tubos rígidos lisos con tubos espiralados exteriormente.

Recomendado para los siguientes tubos

Tubo rígido libre de halógenos - TLH

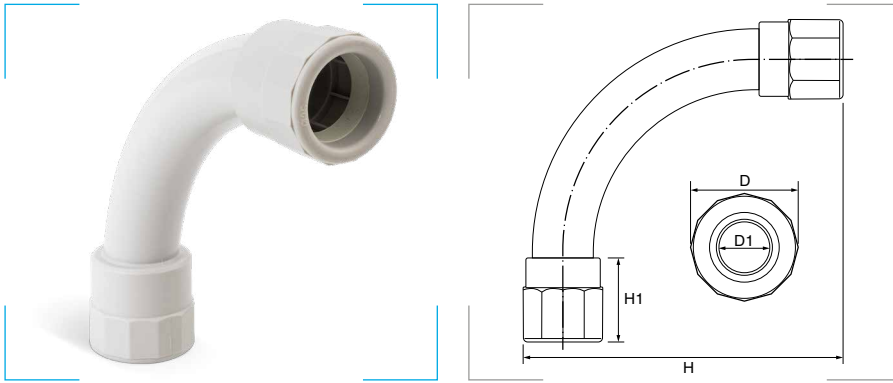
pág. 96

Tubo flexible espiralado Electroflex IT

pág. 90

Referencia	Para tubos de Ø		SW mm	D Ø mm	D1 Ø mm	H mm	Embalaje unidades
	Ø int. mm	Ø ext. mm					
246.1600.0	12,5	16	26	26,4	12,0	49,0	20
246.2000.0	16,0	20	30	31,0	16,0	47,7	10
246.2500.0	21,0	25	35	36,0	20,5	49,0	10
246.3200.0	27,5	32	42	43,4	26,0	48,7	10
246.4000.0	35,0	40	50	52,0	33,5	61,5	10
246.5000.0	44,5	50	62	63,3	44,0	61,5	5

Manguito de unión curvado SERIE 245



Grado de protección
Polvo/agua: IP67.

Materiales
Poliamida PA6 libre de halógenos.
Junta TPE libre de halógenos.

Colores
Gris claro RAL 7035

Certificados y normas aplicables



UNE EN 61386

Temperatura de trabajo
-20°C hasta +80°C.

Descripción

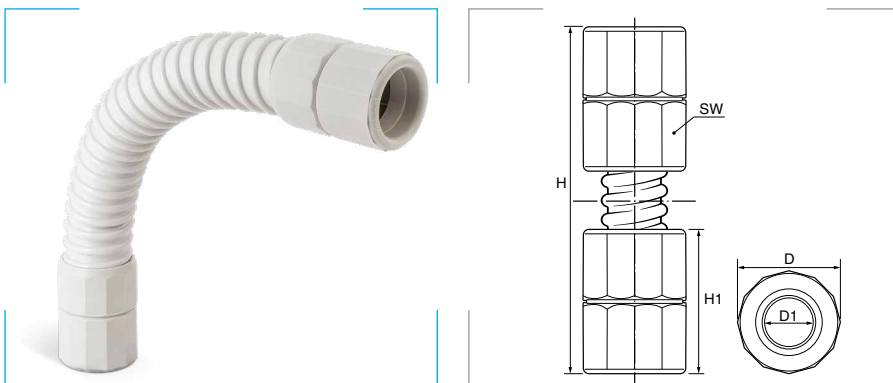
Unión curva de 90° de inserción rápida para tubos rígidos lisos y tubos corrugados.

Recomendado para los siguientes tubos

Tubo rígido libre de halógenos - TLH pág. 96

Referencia	Para tubos Ø ext. mm	D Ø mm	D1 Ø mm	H mm	H1 mm	Embalaje unidades
245.1600.0	16	26,4	16,4	78	32,8	20
245.2000.0	20	31,0	20,4	90	32,5	10
245.2500.0	25	36,0	25,4	107	32,5	10
245.3200.0	32	43,3	32,0	114	32,8	10
245.4000.0	40	52,0	40,2	138	32,8	10
245.5000.0	50	-	-	-	-	5

Manguito de unión flexible SERIE 247



Grado de protección
Polvo/agua: IP65.

Materiales
Cuerpo de poliamida PA6.
Junta TPE libre de halógenos.
Tubo de policloruro de vinilo PVC.

Colores
Gris claro RAL 7035

Certificados y normas aplicables



UNE EN 61386

Temperatura de trabajo
-20°C hasta +60°C.

Descripción

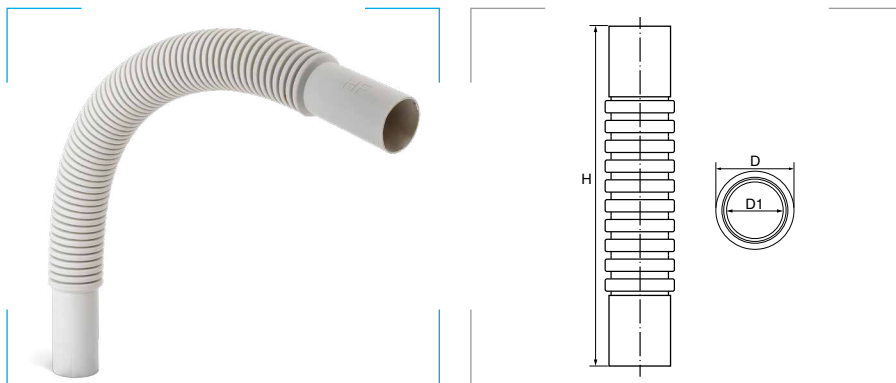
Para tubos rígidos lisos y tubos corrugados, permite la conformación de ángulos y curvas de diferentes grados.

Recomendado para los siguientes tubos

Tubo rígido libre de halógenos - TLH pág. 96

Referencia	Para tubos Ø ext. mm	SW mm	D Ø mm	D1 Ø mm	H mm	H1 mm	Embalaje unidades
247.1600.0	16	26	26,4	16,5	110	49,0	20
247.2000.0	20	30	31,0	20,4	130	47,7	10
247.2500.0	25	35	36,0	25,4	200	49,0	10
247.3200.0	32	42	43,3	32,0	300	48,7	10
247.4000.0	40	50	52,0	40,2	300	61,5	10
247.5000.0	50	62	63,3	50,5	310	61,5	5

Manguito de unión flexible SERIE 232



Grado de protección

Polvo/agua: IP64.

Materiales

Poliamida PA6 libre de halógenos.
Junta TPE libre de halógenos.

Colores

Gris claro

RAL 7035

Certificados y normas aplicables



UNE EN 61386

Temperatura de trabajo

-20°C hasta +60°C.

Descripción

Para tubos rígidos lisos y tubos corrugados. Permite la conformación de ángulos y curvas de diferentes grados.

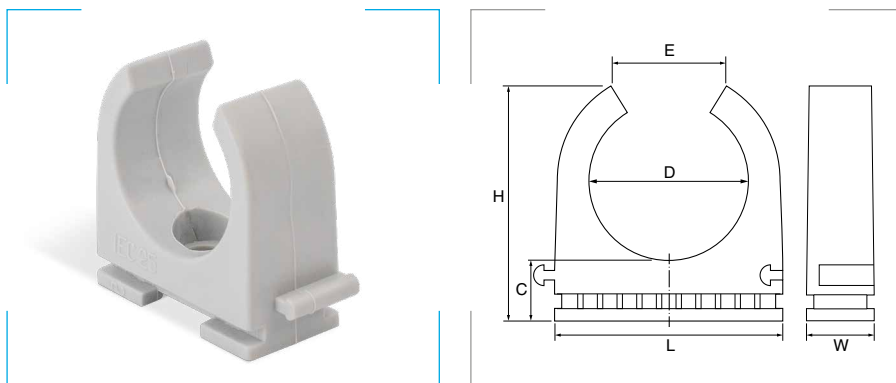
Recomendado para los siguientes tubos

Tubo rígido libre de halógenos - TLH

pág. 96

Referencia	Para tubos Ø ext. mm	D Ø mm	D1 Ø mm	H mm	Embalaje unidades
232.1600.0	16	25,3	15,1	78	20
232.2000.0	20	30,0	19,2	90	10
232.2500.0	25	33,8	25,0	107	10
232.3200.0	32	40,2	31,2	114	10

Soporte a presión SERIE 249



Materiales

Termoplástico libre de halógenos.

Colores

Gris claro

RAL 7035

Certificados y normas aplicables



Temperatura de trabajo

-15°C hasta +90°C.

Descripción

Sujeción de tubos rígidos y flexibles, patilla de encastre lateral para instalación en serie.

Recomendado para los siguientes tubos

Tubo rígido libre de halógenos - TLH

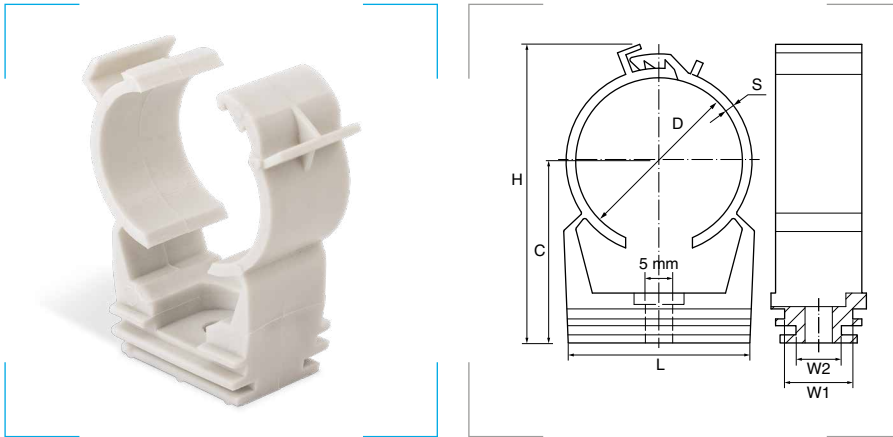
pág. 96

Tubo rígido de PVC - TPV

pág. 97

Referencia	Para tubos Ø ext. mm	L mm	D Ø mm	C mm	H mm	E mm	W mm	Embalaje unidades
249.1600.0	16	21,5	15,3	10	25,6	11,0	16	100
249.2000.0	20	28,0	19,6	10	29,0	14,2	16	100
249.2500.0	25	32,2	24,3	10	34,1	17,4	16	100
249.3200.0	32	40,4	30,8	10	40,6	21,7	16	50
249.4000.0	40	50,2	37,9	10	47,7	26,9	16	25
249.5000.0	50	60,0	47,0	10	61,9	27,0	18	25
249.6300.0	63	74,0	59,0	10	71,6	39,0	20	25

Soporte a presión SERIE 250

**Materiales**

Polipropileno libre de halógenos.

Colores

Gris claro

RAL 7035

Certificados y normas aplicables**Temperatura de trabajo**

Permanente: -30°C hasta +90°C.

Intermitente: -30°C hasta +110°C.

Descripción

Soporte de una pieza con cierre de seguridad patentado, permite la sujeción de todo tipo de tubos, según medidas.

Resistente a los rayos ultravioletas.

Fijación fácil y rápida presionando el tubo contra el soporte.

Recomendado para los siguientes tubos

Tubo rígido libre de halógenos - TLH

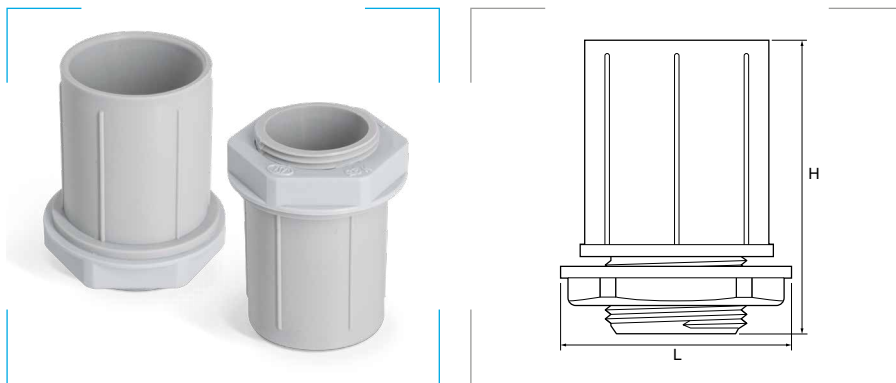
pág. 96

Tubo rígido de PVC - TPV

pág. 97

Referencia	Para tubos Ø ext. mm	D Ø mm		L mm	H mm	C mm	S mm	W1 mm	W2 mm	Embalaje unidades
		mín.	máx.							
250.1600.0	16	15	16	21	34,5	21,5	1,2	14,5	9,5	100
250.2000.0	20	18	20	25	38,0	24,0	1,8	14,5	9,5	100
250.2500.0	25	22	25	30	42,0	25,0	1,7	14,5	9,5	100
250.3200.0	32	32	35	38	59,0	36,0	2,0	14,5	9,5	50
250.4000.0	40	40	42	46	65,0	36,0	2,4	14,5	9,5	25
250.5000.0	50	48	50	56	75,0	41,0	3,1	14,5	9,5	25

Racor SERIE 242



Grado de protección

Polvo/agua: IP54.

Materiales

Policloruro de vinilo PVC.

Colores

Gris claro

RAL 7035

Certificados y normas aplicables



Temperatura de trabajo

-5°C hasta +60°C.

Descripción

Para enlace entre tubos rígidos y caja. Con interior liso para el acoplamiento de tubos rígidos lisos exteriormente. Incorpora contratuerca.

Recomendado para los siguientes tubos

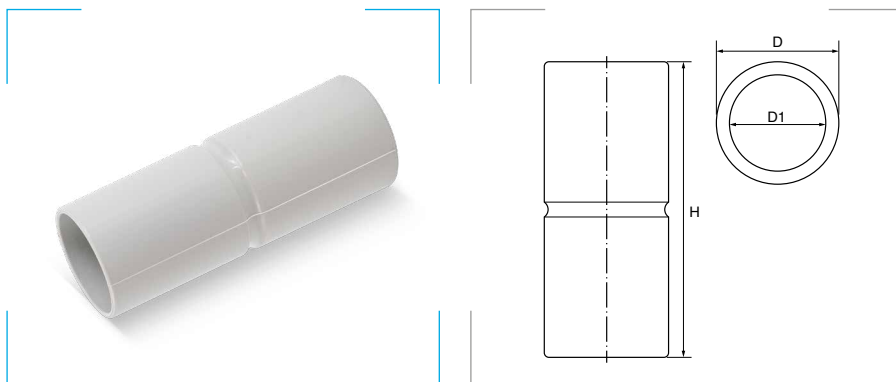
Tubo rígido de PVC - TPV

pág. 97

Rosca métrica

Referencia	Métrica EN 60423	Para tubos Ø ext. mm	SW mm	Embalaje unidades
242.1600.0	M 16 x 1,5	16	24	50
242.2000.0	M 20 x 1,5	20	30	50
242.2500.0	M 25 x 1,5	25	36	50
242.3200.0	M 32 x 1,5	32	41	25
242.4000.0	M 40 x 1,5	40	30	10
242.5000.0	M 50 x 1,5	50	60	10
242.6300.0	M 63 x 1,5	63	75	10

Manguito de unión SERIE 234



Grado de protección

Polvo/agua: IP40.

Materiales

Policloruro PVC.

Colores

Gris claro

RAL 7035

Certificados y normas aplicables



UNE EN 61386-1

EN 60695-2-11

Temperatura de trabajo

-20°C hasta +60°C.

Descripción

Para tubos rígidos lisos y tubos corrugados exteriormente.

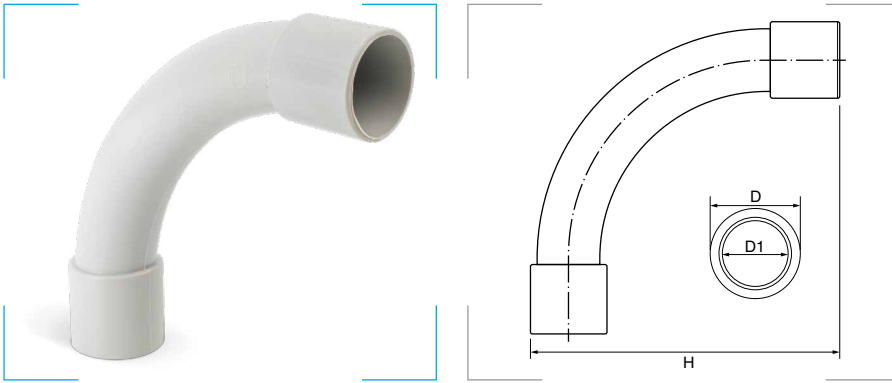
Recomendado para los siguientes tubos

Tubo rígido de PVC - TPV

pág. 97

Referencia	Para tubos de Ø		D Ø mm	D1 mm	H mm	Embalaje unidades
	Ø int. mm	Ø ext. mm				
234.1600.0	12,5	16	18,6	16,1	80	19
234.2000.0	16,0	20	23,0	20,1	80	19
234.2500.0	21,0	25	28,0	25,2	80	19
234.3200.0	27,5	32	35,0	32,2	100	10
234.4000.0	35,0	40	43,0	40,3	100	10
234.5000.0	44,5	50	53,0	50,3	100	5
234.6300.0	57,5	63	66,0	63,3	100	5

Manguito de unión curvado SERIE 235



Grado de protección
Polvo/agua: IP40.

Materiales
Policloruro PVC.

Colores
Gris claro RAL 7035

Certificados y normas aplicables



EN 61386

Temperatura de trabajo
-20°C hasta +60°C.

Descripción

Unión curva de 90° de inserción rápida para tubos rígidos lisos exteriormente.

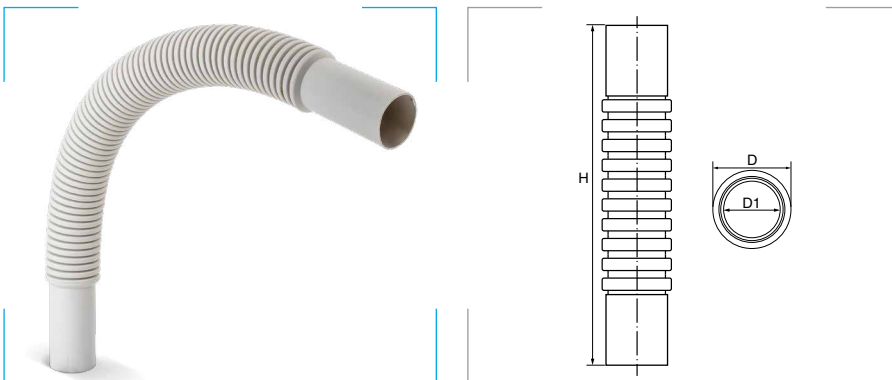
Recomendado para los siguientes tubos

Tubo rígido de PVC - TPV

pág. 97

Referencia	Para tubos Ø ext. mm	D Ø mm	D1 Ø mm	H mm	Embalaje unidades
235.1600.0	16	19	16	74	25
235.2000.0	20	23	20	92	25
235.2500.0	25	29	25	115	20
235.3200.0	32	36	32	133	10
235.4000.0	40	44	40	163	5
235.5000.0	50	54	50	204	3

Manguito de unión flexible SERIE 233



Grado de protección
Polvo/agua: IP64.

Materiales
Policloruro PVC autoextinguible.

Colores
Gris claro RAL 7035

Certificados y normas aplicables



EN 61386

Temperatura de trabajo
-20°C hasta +60°C.

Descripción

Para tubos con medidas exteriores métricas. Concebido para conformar ángulos variables ante cualquier necesidad.

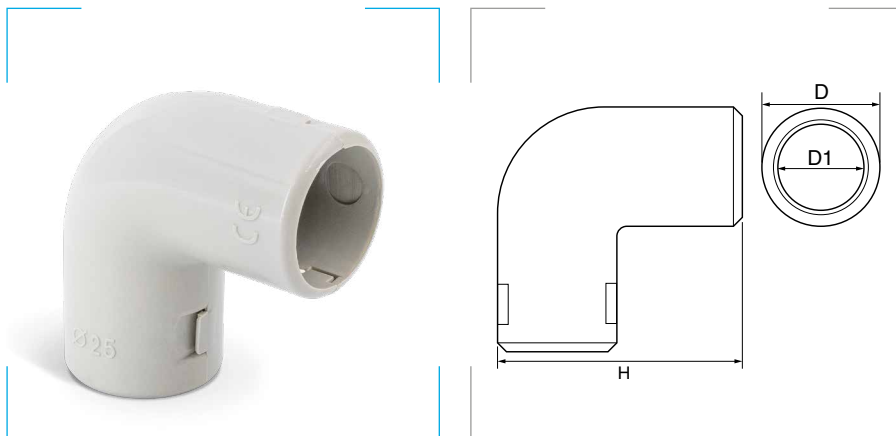
Recomendado para los siguientes tubos

Tubo rígido de PVC - TPV

pág. 97

Referencia	Para tubos Ø ext. mm	D Ø mm	D1 mm	H mm	Embalaje unidades
233.1600.0	16	17,0	16,1	275	20
233.2000.0	20	21,3	20,1	275	20
233.2500.0	25	26,7	25,1	390	10
233.3200.0	32	33,4	32,1	390	10
233.4000.0	40	42,0	40,4	570	10
233.5000.0	50	51,5	48,5	620	5

Manguito curvado de dos piezas SERIE 236



Grado de protección

Polvo/agua: IP40.

Materiales

Policloruro PVC.

Colores

Gris claro

RAL 7035

Certificados y normas aplicables



Temperatura de trabajo

-20°C hasta +60°C.

Descripción

Manguito de unión curvado de 90° de dos piezas, inspeccionable, para tubos rígidos lisos exteriormente.

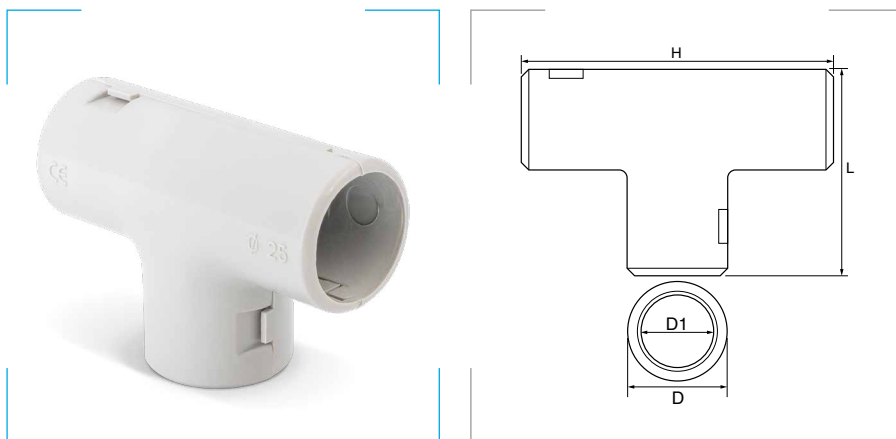
Recomendado para los siguientes tubos

Tubo rígido de PVC - TPV

pág. 97

Referencia	Para tubos Ø ext. mm	D Ø mm	D1 Ø mm	H mm	Embalaje unidades
236.1600.0	16	20	16	38	25
236.2000.0	20	25	20	47	25
236.2500.0	25	30	25	58	25
236.3200.0	32	38	32	66	15

Manguito en T de dos piezas SERIE 237



Grado de protección

Polvo/agua: IP40.

Materiales

Policloruro PVC.

Colores

Gris claro

RAL 7035

Certificados y normas aplicables



Temperatura de trabajo

-20°C hasta +60°C.

Descripción

Manguito de unión en T de dos piezas, inspeccionable, para tubos rígidos lisos exteriormente.

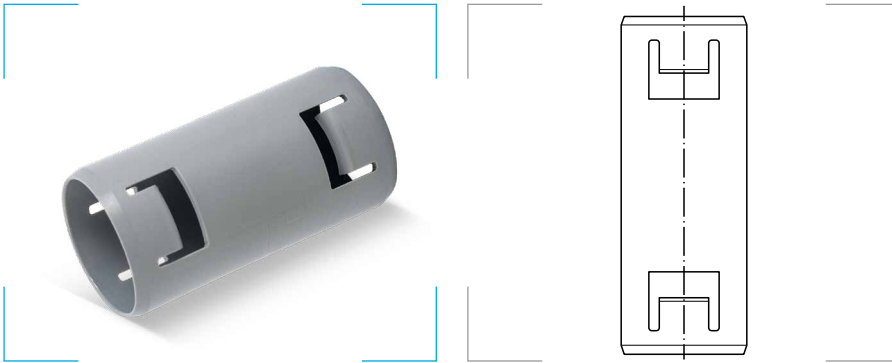
Recomendado para los siguientes tubos

Tubo rígido de PVC - TPV

pág. 97

Referencia	Para tubos Ø ext. mm	D Ø mm	D1 Ø mm	H mm	L mm	Embalaje unidades
237.1600.0	16	20	16	56	37	25
237.2000.0	20	25	20	62	42	25
237.2500.0	25	31	25	80	56	25
237.3200.0	32	38	32	94	66	5

Manguito de unión SERIE 231



Grado de protección

Polvo/agua: IP65.

Materiales

Polietileno PE libre de halógenos.

Colores

Gris oscuro	RAL 7037	
Gris claro	RAL 7035	
Negro	RAL 9005	

Certificados y normas aplicables



ÖVE/ÖNORM EN 61386-1:2009
ÖVE/ÖNORM EN 61386-22:2012

Temperatura de trabajo

-25°C hasta +90°C.

Descripción

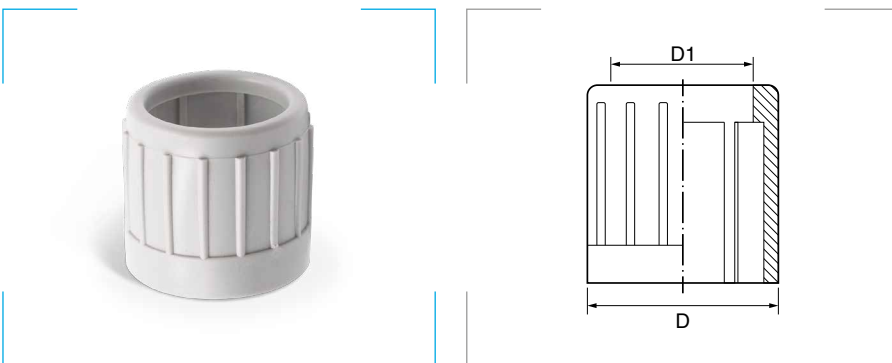
Manguito de unión de tubos corrugados con diámetros en métrica. Hermético e impermeable, para uso en hormigón. No propagador de llama.

Recomendado para los siguientes tubos

Tubo flexible corrugado Empoflex		pág. 91
Tubo flexible corrugado Haloflex		pág. 91
Tubo flexible y espiralado Forroflex		pág. 92

Referencia Gris oscuro	Referencia Gris claro	Referencia Negro	Para tubos Ø ext. mm	Embalaje unidades
231.1616.0	231.1616.2	231.1616.1	16	25
231.2020.0	231.2020.2	231.2020.1	20	25
231.2525.0	231.2525.2	231.2525.1	25	25
231.3232.0	231.3232.2	231.3232.1	32	25
231.4040.0	231.4040.2	231.4040.1	40	25
231.5050.0	231.5050.2	231.5050.1	50	15
231.6363.0	231.6363.2	231.6363.1	63	5

Casquillo protector SERIE 6097



Materiales

Polietileno libre de halógenos.

Colores

Gris claro	RAL 7035	
------------	----------	--

Certificados y normas aplicables



Descripción

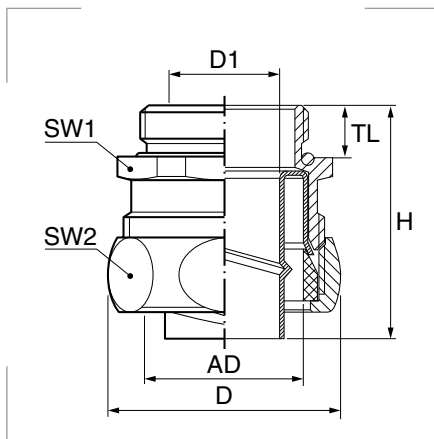
Protector de cables para los acoplamientos en los extremos de los tubos rígidos (metálicos o plásticos). Excelente protección en la salida de los cables.

Recomendado para los siguientes tubos

Tubo rígido de acero TAE		pág. 108
Tubo rígido de acero TAE-INOX		pág. 109

Referencia	Para tubos Ø ext. mm	D Ø mm	D1 Ø mm	Embalaje unidades
6097L16B	16	16,0	14,0	100
6097L20B	20	20,0	18,0	100
6097L25B	25	24,9	22,5	100
6097L32B	32	31,9	29,5	50
6097L40B	40	39,9	37,5	50
6097L50B	50	49,9	47,5	25
6097L63B	63	63,0	60,0	20

Racor US

**Grado de protección**

Polvo/agua: IP40 a IP65 en función de la junta tórica.

Materiales

Cuerpo y cabeza de latón niquelado.
Junta de TPE / Anillo de latón.
Casquillo de latón / plástico.
Junta tórica NBR.

Certificados y normas aplicables**Temperatura de trabajo**

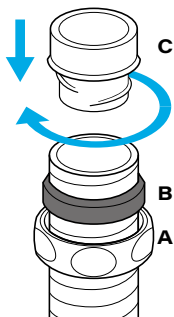
-40°C a +125°C.

Descripción

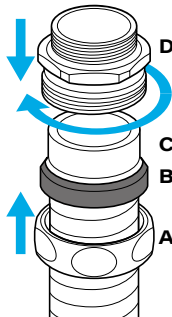
Racor metálico recto con rosca exterior. Incluye casquillo, junta o anillo de latón y junta tórica. Con llave hexagonal, rosca métrica de conexión y cabeza hexagonal.

Montaje

1. Introduzca la cabeza del racor (A) y la junta (B) en el tubo.
2. Coloque el casquillo (C) girándolo sobre el tubo.



3. Enrosque el cuerpo del racor (D) a la cabeza del racor.
4. Ajuste girando la cabeza del racor.

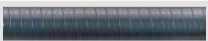
**Datos técnicos de métrica**

Métrica EN 60423	AD mm	D mm	TL mm	H mm	SW1 mm	SW2 mm
M 10 x 1,0	10	19	10	31	15	17
M 12 x 1,5	14	23	10	33	19	21
M 16 x 1,5	17	27	10	33	23	25
M 20 x 1,5	21	31	10	33	27	29
M 25 x 1,5	27	39	11	41	34	36
M 32 x 1,5	36	48	13	43	43	45
M 40 x 1,5	45	57	13	43	52	54
M 50 x 1,5	56	70	14	49	63	66
M 63 x 1,5	56	74	14	49	70	70

Datos técnicos de PG

PG DIN 60423	AD mm	D mm	TL mm	H mm	SW1 mm	SW2 mm
PG 7	10	19	7	28	15	17
PG 9	14	23	7	30	19	21
PG 11	17	27	7	30	23	25
PG 13,5	19	29	7	30	25	27
PG 16	21	31	7	30	27	29
PG 21	27	39	10	40	34	36
PG 29	36	48	10	40	43	45
PG 36	45	57	10	40	52	54
PG 48	56	70	10	45	66	66

Recomendado para los siguientes tubos

Tubo flexible liso AIRflex®-GRS		Casquillo de latón y junta de TPE.	IP 54	pág. 94
---------------------------------	---	------------------------------------	-------	---------

Rosca métrica

Referencia	Métrica EN 60423	Para tubos de Ø		D1 mm	Emb. uds.
		int. mm	ext. mm		
5010.330.012	M 12 x 1,5	10	14	9,0	50
5010.330.016	M 16 x 1,5	13	17	11,5	50
5010.330.020	M 20 x 1,5	16	21	14,5	50
5010.330.025	M 25 x 1,5	21	27	19,5	25
5010.330.032	M 32 x 1,5	29	36	26,5	25
5010.330.040	M 40 x 1,5	38	45	35,0	20
5010.330.050	M 50 x 1,5	48	56	45,5	10
5010.330.163	M 63 x 1,5	48	56	45,5	10

Rosca PG

Referencia	PG DIN 60423	Para tubos de Ø		D1 mm	Emb. uds.
		int. mm	ext. mm		
5010.130.009	PG 9	10	14	9,0	50
5010.130.011	PG 11	13	17	11,5	50
5010.130.013	PG 13,5	15	19	13,0	50
5010.130.016	PG 16	16	21	14,5	50
5010.130.021	PG 21	21	27	19,5	25
5010.130.029	PG 29	29	36	26,5	25
5010.130.036	PG 36	38	45	36,0	20
5010.130.048	PG 48	48	56	45,5	10

Racor US

Tubo de acero flexible SPR-VA



Casquillo de latón y junta de TPE.

IP 40

pág. 104

Rosca métrica

Referencia	Métrica EN 60423	Para tubos de Ø		D1 mm	Emb. uds.
		int. mm	ext. mm		
5010.327.010	M 10 x 1,0	8	10	6,5	50
5010.327.012	M 12 x 1,5	11	14	9,0	50
5010.327.016	M 16 x 1,5	14	17	12,5	50
5010.327.020	M 20 x 1,5	18	21	16,0	50
5010.327.025	M 25 x 1,5	23	27	21,0	25
5010.327.032	M 32 x 1,5	31	36	27,5	25
5010.327.040	M 40 x 1,5	40	45	35,0	20
5010.327.050	M 50 x 1,5	51	56	45,0	10
5010.327.163	M 63 x 1,5	51	56	45,0	10

Rosca PG

Referencia	PG DIN 60423	Para tubos de Ø		D1 mm	Emb. uds.
		int. mm	ext. mm		
5010.127.007	PG 7	8	10	6,5	50
5010.127.009	PG 9	11	14	10,0	50
5010.127.011	PG 11	14	17	12,5	50
5010.127.013	PG 13,5	16	19	14,5	50
5010.127.016	PG 16	18	21	16,0	50
5010.127.021	PG 21	23	27	21,5	25
5010.127.029	PG 29	31	36	29,0	25
5010.127.036	PG 36	40	45	38,0	20
5010.127.048	PG 48	51	56	49,0	10

Tubo Metalflex + malla



Casquillo de latón y junta de latón.

IP 40

pág. 105

Rosca métrica

Referencia	Métrica EN 60423	Para tubos de Ø		D1 mm	Emb. uds.
		int. mm	ext. mm		
5011.328.010	M 10 x 1,0	7	10	6,0	50
5011.328.012	M 12 x 1,5	10	14	8,5	50
5011.328.016	M 16 x 1,5	13	17	11,0	50
5011.328.020	M 20 x 1,5	17	21	15,5	50
5011.328.025	M 25 x 1,5	22	27	20,5	25
5011.328.032	M 32 x 1,5	29	36	27,5	25
5011.328.040	M 40 x 1,5	38	45	35,0	20
5011.328.050	M 50 x 1,5	49	56	45,0	10
5011.328.163	M 63 x 1,5	49	56	45,0	10

Rosca PG

Referencia	PG DIN 60423	Para tubos de Ø		D1 mm	Emb. uds.
		int. mm	ext. mm		
5011.128.007	PG 7	7	10	6,0	50
5011.128.009	PG 9	10	14	8,5	50
5011.128.011	PG 11	13	17	11,5	50
5011.128.013	PG 13,5	15	19	13,5	50
5011.128.016	PG 16	17	21	15,5	50
5011.128.021	PG 21	22	27	20,5	25
5011.128.029	PG 29	29	36	27,5	25
5011.128.036	PG 36	38	45	36,5	20
5011.128.048	PG 48	49	56	47,5	10

Tubo SPR-PVC-EDU-AS



Casquillo de latón y junta de latón.

IP 54

pág. 105

Rosca métrica

Referencia	Métrica EN 60423	Para tubos de Ø		D1 mm	Emb. uds.
		int. mm	ext. mm		
5011.328.012	M 12 x 1,5	10	14	8,5	50
5011.335.016	M 16 x 1,5	12	17	11,0	50
5011.335.020	M 20 x 1,5	16	21	14,5	50
5011.301.025	M 25 x 1,5	21	27	19,5	25
5011.337.032	M 32 x 1,5	28	36	27,5	25
5011.335.040	M 40 x 1,5	37	45	35,0	20
5011.335.050	M 50 x 1,5	48	56	45,0	10
5011.335.163	M 63 x 1,5	-	56	47,5	10

Rosca PG

Referencia	PG DIN 60423	Para tubos de Ø		D1 mm	Emb. uds.
		int. mm	ext. mm		
5011.128.009	PG 9	10	14	8,5	50
5011.135.011	PG 11	12	17	11,0	50
5011.135.013	PG 13,5	16	19	13,0	50
5011.135.016	PG 16	21	21	14,5	50
5011.601.021	PG 21	28	27	19,5	25
5011.137.029	PG 29	37	36	27,5	25
5011.135.036	PG 36	48	45	35,5	20
5011.135.048	PG 48	-	56	47,0	10

Tubo FLEXAgraff®-SI-ASF



Casquillo de latón y junta de TPE.

IP 66

pág. 106

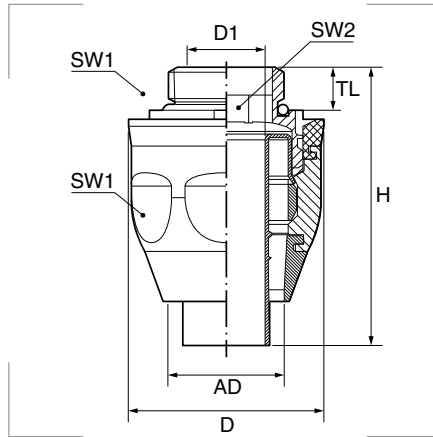
Rosca métrica

Referencia	Métrica EN 60423	Para tubos de Ø		D1 mm	Emb. uds.
		int. mm	ext. mm		
5010.337.012	M 12 x 1,5	10	14	9,0	50
5010.337.016	M 16 x 1,5	12	17	10,5	50
5010.335.020	M 20 x 1,5	16	21	14,5	50
5010.301.025	M 25 x 1,5	21	27	19,5	25
5010.337.032	M 32 x 1,5	27	36	26,5	25
5010.337.040	M 40 x 1,5	37	45	34,5	20
5010.337.050	M 50 x 1,5	47	56	45,0	10
5010.337.163	M 63 x 1,5	-	56	45,0	10

Rosca PG

Referencia	PG DIN 60423	Para tubos de Ø		D1 mm	Emb. uds.
		int. mm	ext. mm		
5010.137.009	PG 9	10	14	9,0	50
5010.137.011	PG 11	12	17	10,5	50
5010.135.016	PG 16	16	21	14,5	50
5010.601.021	PG 21	21	27	19,5	25
5010.137.029	PG 29	27	36	26,5	25
5010.137.036	PG 36	37	45	34,5	10
5010.137.048	PG 48	47	56	45,5	10

Racor US-FOOD

**Grado de protección**

Polvo/agua: IP68 - IP69K.

Materiales

Cuerpo de acero inoxidable.
Cabeza acero inoxidable y Versaflex CL2250.
Anillo plástico de PA6.
Casquillo de latón.
Junta tórica de NBR.

Certificados y normas aplicables

Protección IP68 según EN 60529
Protección IP69K según DIN 40050-9
hasta 40 bar, 80°C.

Temperatura de trabajo

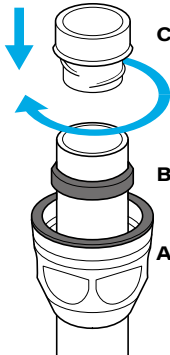
-40°C hasta +125°C.

Descripción

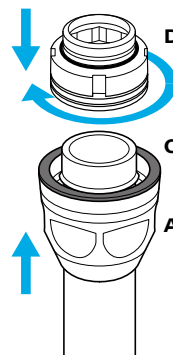
Racor metálico con cuerpo hexagonal de acero inoxidable, con rosca exterior, incluye casquillo roscado y junta tórica.

Montaje

1. Introduzca la cabeza del racor (A) y la junta (B) en el tubo.
2. Coloque el casquillo (C) girándolo sobre el tubo.



3. Enrosque el cuerpo del racor (D) a la cabeza del racor.
4. Ajuste girando la cabeza del racor.

**Recomendado para los siguientes tubos**

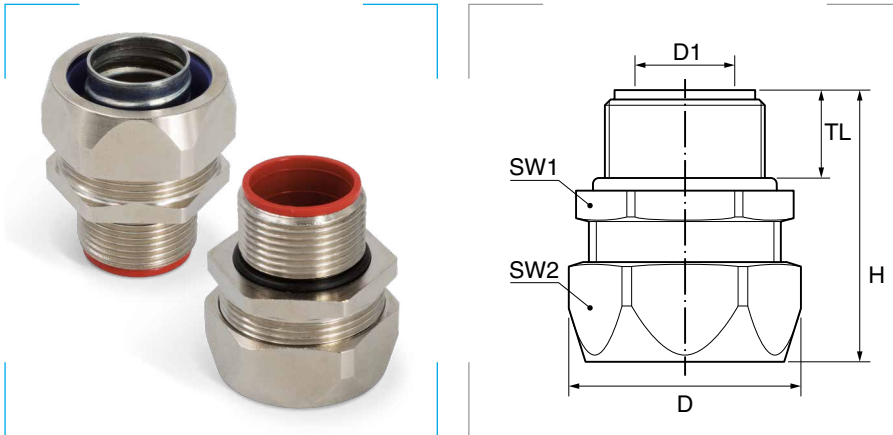
Tubo flexible liso AIRflex®-GRS-FOOD

pág. 95

Rosca métrica

Referencia	Métrica EN 60423	AD Ø	Para tubos		D1 Ø mm	D Ø mm	TL mm	H mm	SW1 mm	SW2 mm	Embalaje unidades
			int. mm	ext. mm							
0608.800.020	M 20 x 1,5	1/2"	15	20	14,0	34,0	7,5	48,5	30	14	10
0608.800.125	M 25 x 1,5	1/2"	15	20	14,0	41,0	7,5	49,5	36	14	10
0608.800.025	M 25 x 1,5	3/4"	20	26	18,8	41,0	7,5	58,0	36	19	5
0608.800.032	M 32 x 1,5	1"	26	32	27,8	53,0	7,5	68,0	46	25	5
0608.800.040	M 40 x 1,5	1 1/4"	34	41	32,0	61,0	7,5	80,0	54	32	2

Racor de seguridad EG



Grado de protección

Polvo/agua: IP67.

Materiales

Cuerpo y junta de latón niquelado.
Anillo de plástico.
Casquillo de latón.

Certificados y normas aplicables



Temperatura de trabajo


-45°C hasta +105°C.

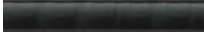
Descripción

Racor metálico recto con rosca exterior. Incluye casquillo y junta. Cuerpo del racor con llave hexagonal, cabeza con rosca de conexión, junta de plástico y casquillo roscado de una sola pieza.

Altamente resistente al agua y al polvo. Con un cierre tipo fricción entre tubo y racor. Correcta toma a tierra. Terminación del tubo cubierta.

Recomendado para los siguientes tubos

Tubo acero galvanizado LIQUID-TIGHT-EF  pág. 106

Tubo acero galvanizado LIQUID-TIGHT-EF-OR  pág. 107

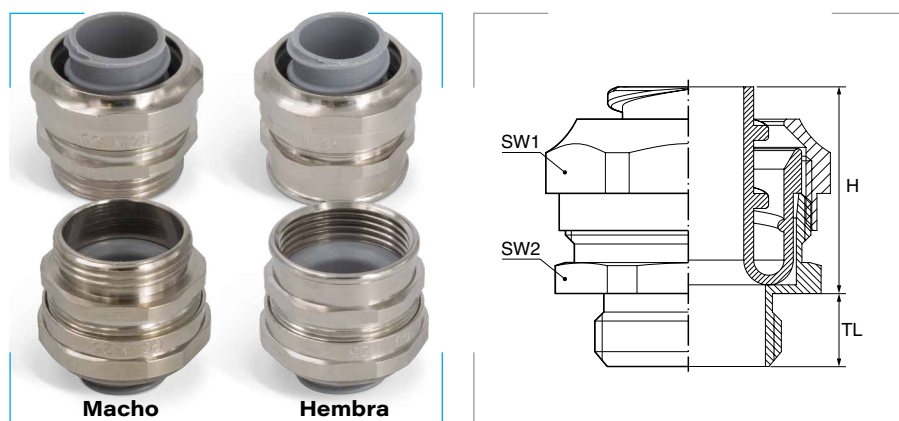
Rosca métrica

Referencia	Métrica EN 60423	AD Ø	Para tubos de Ø		D1 Ø mm	D Ø mm	TL mm	H mm	SW1 mm	SW2 mm	Embalaje unidades
			int. mm	ext. mm							
0608.000.116	M 16 x 1,5	5/16"	13	17	8,3	29,0	12	35	26	24	10
0608.000.016	M 16 x 1,5	3/8"	13	17	10,2	29,0	12	35	26	24	10
0608.000.021	M 20 x 1,5	1/2"	16	21	13,9	32,7	13	37	29	27	10
0608.000.025	M 25 x 1,5	3/4"	21	27	18,5	38,7	15	40	35	33	5
0608.000.032	M 32 x 1,5	1"	29	36	23,8	50,0	15	46	45	43	5
0608.000.040	M 40 x 1,5	1 1/4"	38	45	31,8	60,0	16	52	54	52	2
0608.000.063	M 63 x 1,5	2"	48	56	47,8	85,0	20	66	77	74	2

Rosca PG

Referencia	PG DIN 60423	AD Ø	Para tubos de Ø		D1 Ø mm	D Ø mm	TL mm	H mm	SW1 mm	SW2 mm	Embalaje unidades
			int. mm	ext. mm							
0610.000.009	PG 9	5/16"	10	14	8,3	29,0	12	35	26	24	10
0610.000.011	PG 11	3/8"	13	17	10,2	29,0	12	35	26	24	10
0610.000.013	PG 13,5	3/8"	15	19	10,2	29,0	12	35	26	24	10
0610.000.016	PG 16	1/2"	16	21	13,9	32,7	13	37	29	27	10
0610.000.021	PG 21	3/4"	21	27	18,5	38,7	15	40	35	33	5
0610.000.029	PG 29	1"	29	36	23,8	50,0	15	46	45	43	5
0610.000.036	PG 36	1 1/4"	38	45	31,8	60,0	16	52	54	52	2
0610.000.048	PG 48	2"	48	56	47,8	85,0	20	66	77	74	2

Racor TUBODIX



Grado de protección
Polvo/agua: IP54.

Materiales
Cuerpo de latón niquelado.
Abrazadera polietileno/metálica.

Certificados y normas aplicables







Temperatura de trabajo
-30°C hasta +75°C.

Descripción

Permiten un amarre perfecto a los tubos metálicos flexibles, con y sin recubrimiento de PVC. La abrazadera protege de los cantos cortantes de las tuberías metálicas, evita averías, aísla cables y tuberías.

Recomendado para los siguientes tubos

Tubo de acero recubierto de PVC Milflex		pág. 102
Tubo de acero recubierto de PVC Ecomilflex		pág. 102
Tubo de acero con funda Milflex - LH		pág. 103
Tubo de acero galvanizado Metalflex		pág. 103

Rosca métrica con abrazadera de polietileno

Referencia	Métrica EN 60423	Para tubos de Ø		TL mm	H mm	SW1 mm	SW2 mm	Embalaje unidades
		int. mm	ext. mm					
208.1207.0	M 12 x 1,5	9,0	13,3	5	13	19	19	50
208.1609.0	M 16 x 1,5	10,5	15,5	5	14	21	20	50
208.2011.0	M 20 x 1,5	13,0	18,7	6	16	26	24	50
208.2013.0	M 20 x 1,5	15,0	21,2	6	17	28	26	50
208.2516.0	M 25 x 1,5	17,0	23,5	7	18	30	28	50
208.3221.0	M 32 x 1,5	22,0	28,5	8	22	36	34	50
208.4029.0	M 40 x 1,5	30,0	38,5	8	26	47	45	20
208.5036.0	M 50 x 1,5	39,0	48,0	9	29	60	57	15
208.6348.0	M 63 x 1,5	50,0	61,0	14	36	75	70	5

Rosca PG con abrazadera de polietileno

Referencia	PG DIN 40430	Para tubos de Ø		TL mm	H mm	SW1 mm	SW2 mm	Embalaje unidades
		int. mm	ext. mm					
208.0700.0	PG 7	9,0	13,3	6	13	19	19	50
208.0900.0	PG 9	10,5	15,5	6	14	21	20	50
208.1100.0	PG 11	13,0	18,7	6,5	16	26	24	50
208.1300.0	PG 13,5	15,0	21,2	6,3	17	28	26	50
208.1600.0	PG 16	17,0	23,5	6,5	18	30	28	50
208.2100.0	PG 21	22,0	28,5	8	22	36	34	50
208.2900.0	PG 29	30,0	38,5	9,5	26	47	45	20
208.3600.0	PG 36	39,0	48,0	10	29	60	57	15
208.4800.0	PG 48	50,0	61,0	15	36	75	70	5

Rosca métrica larga con abrazadera de polietileno

Referencia	Métrica EN 60423	Para tubos Ømm		TL mm	H mm	SW1 mm	SW2 mm	Emb. uds.
		int.	ext.					
229.1207.0	M 12 x 1,5	9,0	13,3	15	13	19	19	50
229.1609.0	M 16 x 1,5	10,5	15,5	15	14	21	20	50
229.2011.0	M 20 x 1,5	13,0	18,7	15	16	26	24	50
229.2013.0	M 20 x 1,5	15,0	21,2	15	17	28	26	50
229.2516.0	M 25 x 1,5	17,0	23,5	15	18	30	28	50
229.3221.0	M 32 x 1,5	22,0	28,5	15	22	36	34	50
229.4029.0	M 40 x 1,5	30,0	38,5	15	26	47	45	20
229.5036.0	M 50 x 1,5	39,0	48,0	15	29	60	57	15
229.6348.0	M 63 x 1,5	50,0	61,0	15	36	75	70	5

Rosca métrica hembra con abrazadera de polietileno

Referencia	Métrica EN 60423	Para tubos Ømm		TL mm	H mm	SW1 mm	SW2 mm	Emb. uds.
		int.	ext.					
210.1207.0	M 12 x 1,5	9,0	13,3	5	13	19	19	50
210.1609.0	M 16 x 1,5	10,5	15,5	5	14	21	20	50
210.2011.0	M 20 x 1,5	13,0	18,7	6	16	26	24	50
210.2013.0	M 20 x 1,5	15,0	21,2	6	17	28	26	50
210.2516.0	M 25 x 1,5	17,0	23,5	7	18	30	28	50
210.3221.0	M 32 x 1,5	22,0	28,5	8	22	36	34	50
210.4029.0	M 40 x 1,5	30,0	38,5	8	26	47	45	20
210.5036.0	M 50 x 1,5	39,0	48,0	9	29	60	57	15
210.6348.0	M 63 x 1,5	50,0	61,0	14	36	75	70	5

Racor TUBODIX

Rosca métrica con abrazadera metálica

Referencia	Métrica EN 60423	Para tubos de Ø		TL mm	H mm	SW1 mm	SW2 mm	Embalaje unidades
		int. mm	ext. mm					
208.1207.1	M 12 x 1,5	9,0	13,3	5	13	19	19	50
208.1609.1	M 16 x 1,5	10,5	15,5	5	14	21	20	50
208.2011.1	M 20 x 1,5	13,0	18,7	6	16	26	24	50
208.2013.1	M 20 x 1,5	15,0	21,2	6	17	28	26	50
208.2516.1	M 25 x 1,5	17,0	23,5	7	18	30	28	50
208.3221.1	M 32 x 1,5	22,0	28,5	8	22	36	34	50
208.4029.1	M 40 x 1,5	30,0	38,5	8	26	47	45	20
208.5036.1	M 50 x 1,5	39,0	48,0	9	29	60	57	15
208.6348.1	M 63 x 1,5	50,0	61,0	14	36	75	70	5

Rosca PG con abrazadera metálica

Referencia	PG DIN 40430	Para tubos de Ø		TL mm	H mm	SW1 mm	SW2 mm	Embalaje unidades
		int. mm	ext. mm					
208.0700.1	PG 7	9,0	13,3	6,0	13	19	19	50
208.0900.1	PG 9	10,5	15,5	6,0	14	21	20	50
208.1100.1	PG 11	13,0	18,7	6,5	16	26	24	50
208.1300.1	PG 13,5	15,0	21,2	6,3	17	28	26	50
208.1600.1	PG 16	17,0	23,5	6,5	18	30	28	50
208.2100.1	PG 21	22,0	28,5	8,0	22	36	34	50
208.2900.1	PG 29	30,0	38,5	9,5	26	47	45	20
208.3600.1	PG 36	39,0	48,0	10,0	29	60	57	15
208.4800.1	PG 48	50,0	61,0	15,0	36	75	70	5

Casquillo protector de cables



Descripción

Para su acoplamiento en los extremos de los tubos metálicos flexibles (con o sin recubrimiento). Excelente protección en la salida de los cables.

Referencia	Para tubos de Ø			Embalaje unidades
	PG	int. mm	ext. mm	
848.0700.0	PG 7	9,0	13,3	100
848.0900.0	PG 9	10,5	15,5	100
848.1100.0	PG 11	13,0	18,7	100
848.1300.0	PG 13,5	15,0	21,2	100
848.1600.0	PG 16	17,0	23,5	100
848.2100.0	PG 21	22,0	28,5	100
848.2900.0	PG 29	30,0	38,5	25
848.3600.0	PG 36	39,0	48,0	25
848.4800.0	PG 48	50,0	61,0	10

Grado de protección

Polvo/agua: IP54.

Materiales

Cuerpo polietileno.

Colores

Gris.

Certificados y normas aplicables



Temperatura de trabajo

-40°C hasta +75°C.

Abrazadera metálica



Descripción

De alta calidad, para la fijación de todo tipo de tubo flexible o rígido cuyo diámetro exterior sea similar al arco de la grapa.

Referencia	Para tubos de Ø		Embalaje unidades
	PG	exterior mm	
889.0900.0	PG 9	16	100
889.1100.0	PG 11	18	100
889.1300.0	PG 13,5	20	100
889.1600.0	PG 16	22	100
889.2100.0	PG 21	28	100
889.2900.0	PG 29	37	50
889.3600.0	PG 36	47	50

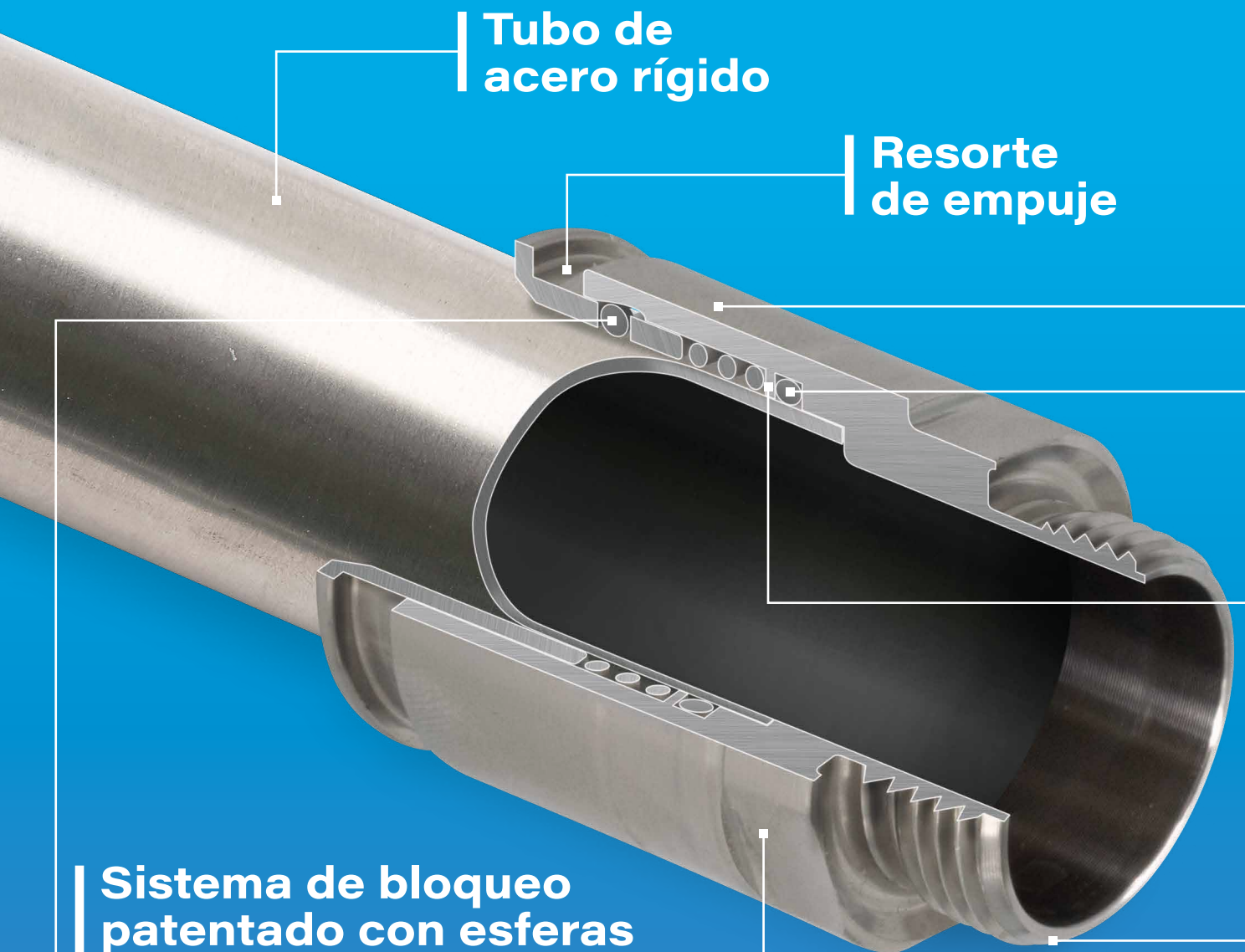
Materiales

Acero galvanizado.

Certificados y normas aplicables



Sistema de racores de acoplamiento rápido



Sistema de bloqueo patentado con esferas de acero

- Rapidez y sencillez de instalación.
- Conductibilidad eléctrica garantizada.
- No raya el galvanizado del tubo, lo que elimina posibles puntos de oxidación.

Anillo portaesferas

- Sistema patentado de acoplamiento rígido para conector y tubo.

Cuerpo del racor

- En latón niquelado / acero inoxidable.
- Interior liso para evitar dañar los cables.
- Alta durabilidad y fiabilidad.
- Alta resistencia a las sustancias agresivas.

Grado de protección

Polvo/agua: IP67.
Resistencia a la tracción 1000 N.
Resistencia a la corrosión 2 Medium.

Materiales

Acero inoxidable / latón niquelado.

Certificados y normas aplicables

Clasificación IEC EN 61386.
Grado IEC EN 60529.
Resistencia a la corrosión ISO 9227 - 720 horas.

Código de clasificación 5555

Resistencia a compresión 4000N.
Resistencia a impacto 20,4 Julios.
Temperatura mínima de -45°C.
Temperatura máxima de +150°C.

Temperatura de trabajo

-60°C a +300°C.
Con recubrimiento, -60°C a +150°C.

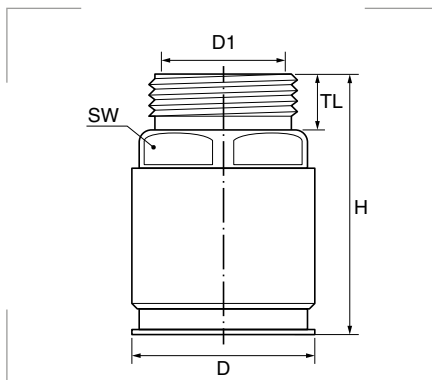
Anillo de protección del sellado

Garantiza bloqueo y protección de la junta.

Junta de estanqueidad IP67

Filamento

Racor macho de acoplamiento rápido de latón niquelado SERIE 6111

**Grado de protección**

Polvo/agua: IP67.

MaterialesLatón niquelado.
6111-A63: aluminio.**Certificados y normas aplicables**

Norma CEI EN 61386

Temperatura de trabajo

-25°C a +150°C.

Descripción

Racor macho a caja con acoplamiento rápido fabricado en latón niquelado.

Recomendado para los siguientes tubos

Tubo rígido de acero TAE

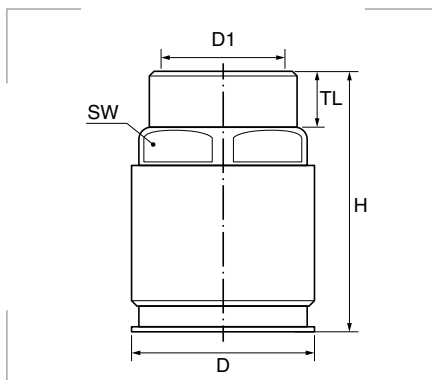


pág. 108

Referencia	Métrica EN 60423	Para tubos Ø ext. mm	D1 Ø mm	D Ø mm	TL mm	H mm	SW1 mm	Embalaje unidades
6111-A16N	M 16 x 1,5	16	12,7	26	10	41	20	8
6111-A20N	M 20 x 1,5	20	16,0	27	10	41	24	8
6111-A25N	M 25 x 1,5	25	21,0	32	10	41	29	5
6111-A32N	M 32 x 1,5	32	27,5	39	12	46	37	4
6111-A40	M 40 x 1,5	40	35,0	50	14	57	46	5
6111-A50	M 50 x 1,5	50	45,0	60	14	57	55	5
6111-A63	M 63 x 1,5	63	55,0	75	14	68	75	1

ⓘ Bajo pedido disponibles en . NOTA: Continuidad eléctrica del sistema: resistencia <0,05 ohm/m.

Racor hembra de acoplamiento rápido de latón niquelado SERIE 6112

**Grado de protección**

Polvo/agua: IP67.

MaterialesLatón niquelado.
6112-A63: aluminio.**Certificados y normas aplicables**

Norma CEI EN 61386

Temperatura de trabajo

-25°C a +150°C.

Descripción

Racor hembra a caja con acoplamiento rápido fabricado en latón niquelado.

Recomendado para los siguientes tubos

Tubo rígido de acero TAE

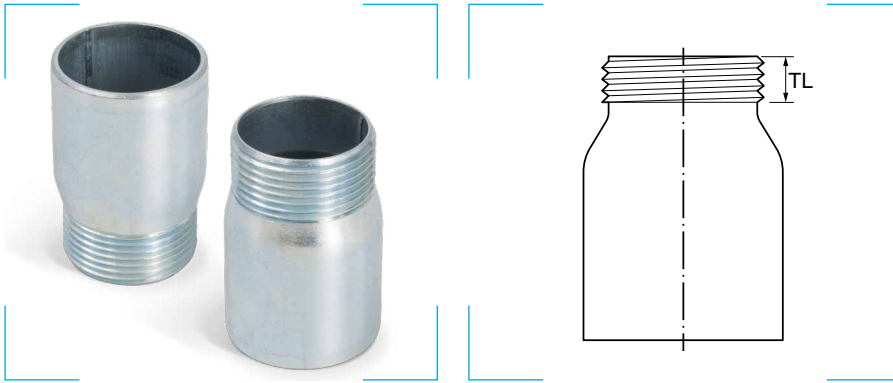


pág. 108

Referencia	Métrica EN 60423	Para tubos Ø ext. mm	D1 Ø mm	D Ø mm	TL mm	H mm	SW1 mm	Embalaje unidades
6112-A16	M 16 x 1,5	16	14,5	26	10,0	39	20	8
6112-A20	M 20 x 1,5	20	18,5	27	10,0	39	24	8
6112-A25	M 25 x 1,5	25	23,5	32	10,0	39	29	5
6112-A32	M 32 x 1,5	32	30,5	39	12,0	44	37	4
6112-A40	M 40 x 1,5	40	38,5	50	15,0	58	46	5
6112-A50	M 50 x 1,5	50	48,5	60	15,0	58	55	5
6112-A63	M 63 x 1,5	63	60,0	75	21,5	67	75	1

ⓘ Bajo pedido disponibles en . NOTA: Continuidad eléctrica del sistema: resistencia <0,05 ohm/m.

Racor de acero cincado SERIE 6011



Grado de protección
Polvo/agua: IP54.

Materiales
Acero cincado.

Certificados y normas aplicables



Temperatura de trabajo
-40°C a +110°C.

Descripción

Para el acoplamiento rápido de tubos de acero.

Recomendado para los siguientes tubos

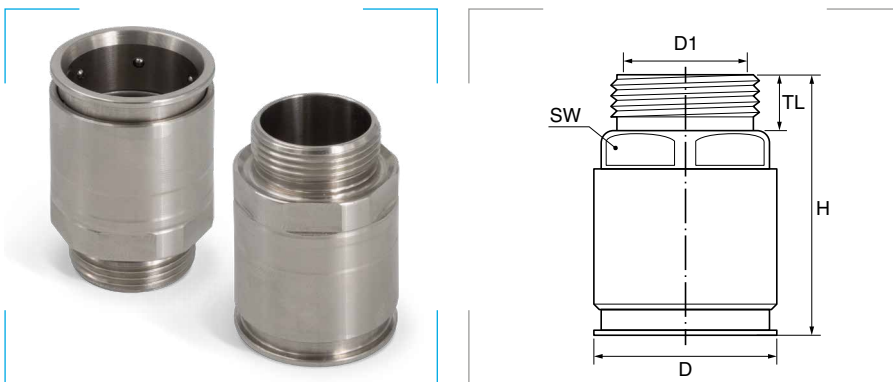
Tubo rígido de acero TAE



pág. 108

Referencia	Métrica EN 60423	Para tubos Ø ext. mm	TL mm	Embalaje unidades
6011-B16	M 16 x 1,5	16	10	10
6011-B20	M 20 x 1,5	20	10	10
6011-B25	M 25 x 1,5	25	10	10
6011-B32	M 32 x 1,5	32	12	5
6011-B40	M 40 x 1,5	40	15	5
6011-B50	M 50 x 1,5	50	15	3
6011-B63	M 63 x 1,5	63	17	1

Racor macho de acoplamiento rápido de acero inoxidable SERIE 6111-X



Grado de protección
Polvo/agua: IP67.

Materiales
Acero inoxidable AISI 316L.

Certificados y normas aplicables



Norma CEI EN 61386

Temperatura de trabajo
-60°C a +150°C.

Descripción

Racor macho a caja con acoplamiento rápido, fabricado en acero inoxidable.

Recomendado para los siguientes tubos

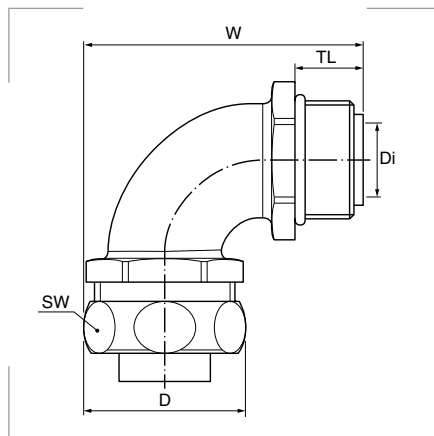
Tubo rígido de acero TAE-INOX



pág. 109

Referencia	Métrica EN 60423	Para tubos Ø ext. mm	D1 Ø mm	D Ø mm	TL mm	H mm	SW mm	Embalaje unidades
6111-16X	M 16 x 1,5	16	12,7	24	10	43	20	8
6111-20X	M 20 x 1,5	20	16,0	28	10	43	24	8
6111-25X	M 25 x 1,5	25	21,0	32	10	43	29	5
6111-32X	M 32 x 1,5	32	27,5	40	12	47	37	4
6111-40X	M 40 x 1,5	40	35,0	50	14	55	46	5
6111-50X	M 50 x 1,5	50	45,0	60	14	55	55	5

Conector USB-M

**Grado de protección**

Polvo/agua: IP40 - IP65.

Materiales

Cuerpo y cabeza de latón niquelado.

Junta TPE o PTFE.

Casquillo de latón.

Junta tórica NBR.

Certificados y normas aplicables**Temperatura de trabajo**

-40°C a +100°C.

Descripción

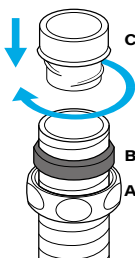
Conector metálico de seguridad, acodado 90°, rosca exterior. Incluye casquillo, junta de sellado y junta tórica.

Propiedades

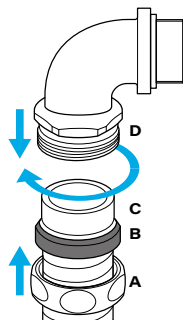
- Alta resistencia al agua y polvo.
- Cierre tipo fricción entre tubo y racor.
- Correcta toma a tierra.
- Terminación tubo cubierta.
- Antivibración y anti tensionado.

Montaje

1. Introduzca la cabeza del conector (A) y la junta (B) en el tubo.
2. Coloque el casquillo (C) girándolo sobre el tubo.



3. Enrosque el cuerpo del racor (D) a la cabeza del racor.
4. Ajuste girando la cabeza del racor.

**Recomendado para los siguientes tubos**

Tubo metálico flexible SPR-VA

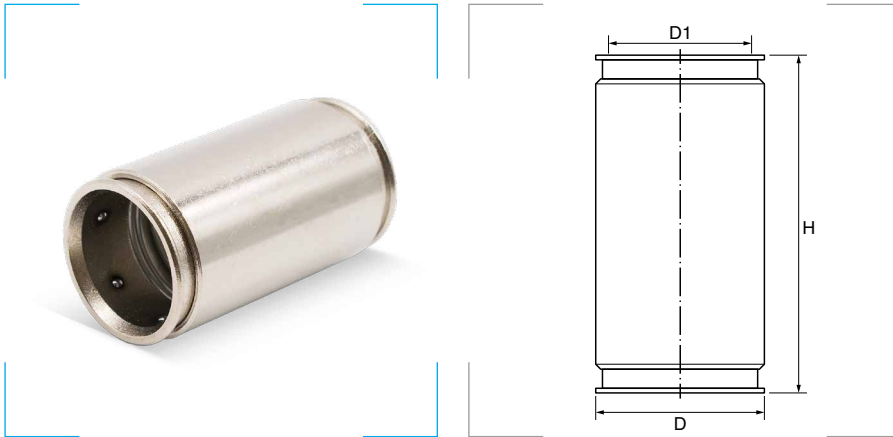


pág. 104

Rosca métrica

Referencia	Métrica EN 60423	AD Ø	Para tubos		Di Ø mm	D Ø mm	TL mm	W mm	SW mm	Embalaje unidades
			D1 mm	D mm						
5015.327.016	M 16 x 1,5	17	14	17	10,4	27,0	11,5	47,2	25	25
5015.327.020	M 20 x 1,5	21	18	21	14,0	31,5	13,0	53,9	29	25
5015.327.025	M 25 x 1,5	27	23	27	20,0	39,0	15,0	64,2	36	10
5015.327.032	M 32 x 1,5	36	31	36	26,0	48,0	15,0	73,7	45	10
5015.327.040	M 40 x 1,5	45	40	45	34,0	57,0	16,0	86,5	54	10
5015.327.050	M 50 x 1,5	56	51	56	41,0	70,0	18,0	101,7	66	2

Manguito de acoplamiento rápido SERIE 6110

**Grado de protección**

Polvo/agua SERIE 6110: IP67.

MaterialesSERIE 6110: Latón niquelado.
SERIE 6110-X: acero inoxidable.
6110-63: aluminio.**Certificados y normas aplicables**

Norma CEI EN 61386

* Solo SERIE 6110 (latón niquelado)

Temperatura de trabajo

-60°C a +150°C.

Descripción

Manguito de acoplamiento rápido para tubos de acero.

Manguito SERIE 6110

Referencia	Para tubos Ø ext. mm	D1 Ø mm	D Ø mm	H mm	Embalaje unidades
6110-16N	16	15	23	58	8
6110-20N	20	19	27	58	8
6110-25N	25	24	32	58	5
6110-32N	32	31	39	63	4
6110-40	40	38	50	80	5
6110-50	50	48	60	80	5
6110-63*	63	61	75	84	1

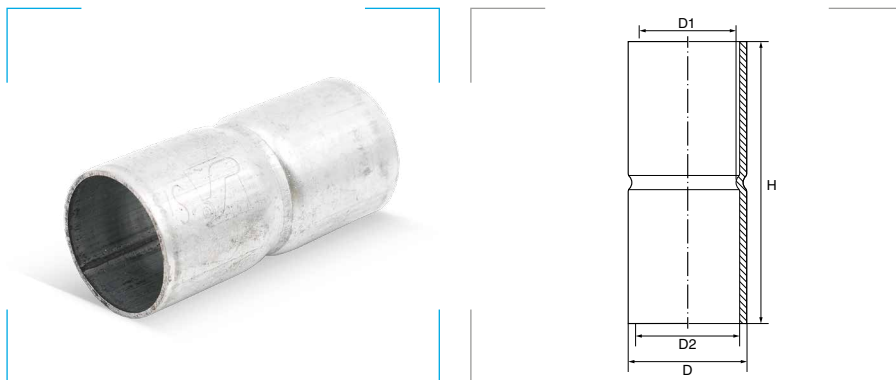
Bajo pedido disponibles en .

*Fabricado en aluminio.

Manguito SERIE 6110-X

Referencia	Para tubos Ø ext. mm	D1 Ø mm	D Ø mm	H mm	Embalaje unidades
6110-16X	16	15	24	58	8
6110-20X	20	19	28	58	8
6110-25X	25	24	32	58	5
6110-32X	32	31	40	60	4
6110-40X	40	38	50	76	5
6110-50X	50	48	60	76	5

Manguito enchufable SERIE 6010



Grado de protección

Polvo/agua: IP40.

Materiales

Acero cincado.

Certificados y normas aplicables



CEI EN 61386-1

CEI EN 61386-21

Descripción

Manguito para la unión de tubos de acero rígido.

Recomendado para los siguientes tubos

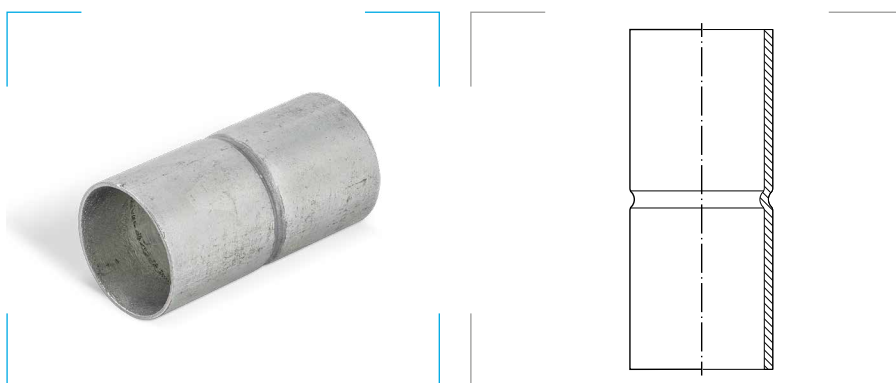
Tubo rígido de acero TAE



pág. 108

Referencia	Para tubos Ø ext. mm	D Ø mm	D1 Ø mm	D2 Ø mm	H mm	Embalaje unidades
6010-16	16	18,0	14	16	40,0	25
6010-20	20	22,0	18	20	50,0	25
6010-25	25	27,4	23	25	60,0	20
6010-32	32	34,4	30	32	73,5	15
6010-40	40	42,4	38	40	76,0	10
6010-50	50	52,4	48	50	97,0	5
6010-63	63	66,0	61	63	112,0	5

Manguito enchufable SERIE 6010GC



Grado de protección

Polvo/agua: IP40.

Materiales

Acero galvanizado en caliente.

Certificados y normas aplicables



CEI EN 61386-1

CEI EN 61386-21

Descripción

Manguito para la unión de tubos rígidos de acero galvanizado en caliente.

Recomendado para los siguientes tubos

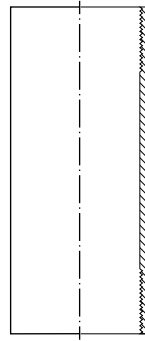
Tubo de acero galvanizado en caliente TAE-GC



pág. 109

Referencia	Para tubos Ø ext. mm	Embalaje unidades
6010-16GC	16	25
6010-20GC	20	50
6010-25GC	25	50
6010-32GC	32	50
6010-40GC	40	25
6010-50GC	50	10
6010-63GC	63	5

Manguito enchufable SERIE 6010GCR



Grado de protección
Polvo/agua: IP40.

Materiales
SERIE 6010-GCR: Acero galvanizado.

Certificados y normas aplicables



Norma CEI EN 61386-1
Norma CEI EN 61386-21

Descripción

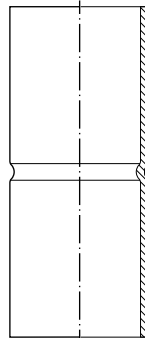
Manguito para la unión de tubos rígidos de acero galvanizado en caliente y roscado.

Recomendado para los siguientes tubos

Tubo de acero galvanizado en caliente roscado TAE-GCR  pág. 110

Referencia	Para tubos Ø ext. mm	Embalaje unidades
6010-16GCR	16	25
6010-20GCR	20	50
6010-25GCR	25	50
6010-32GCR	32	50
6010-40GCR	40	25
6010-50GCR	50	10
6010-63GCR	63	5

Manguito enchufable SERIE 6010AL



Grado de protección
Polvo/agua: IP40.

Materiales
Aluminio.

Certificados y normas aplicables




CEI EN 61386-1
CEI EN 61386-21

Descripción

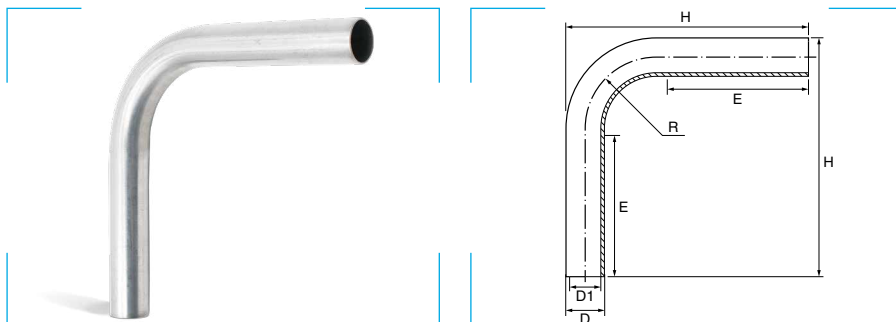
Manguito para la unión de tubos rígidos de aluminio.

Recomendado para los siguientes tubos

Tubo de aluminio TAE-AL  pág. 111

Referencia	Para tubos Ø ext. mm	Embalaje unidades
6010-16AL	16	50
6010-20AL	20	50
6010-25AL	25	50
6010-32AL	32	50
6010-40AL	40	25
6010-50AL	50	10
6010-63AL	63	5

Manguito de unión curvado de 90° SERIE 6013



Grado de protección
Polvo/agua: IP67.

Materiales
Acero cincado.

Certificados y normas aplicables



CEI EN 50086-2-1
Internacional IEC 60614

Descripción

Manguito de 90° de acero cincado, para la unión de tubos rígidos.

Recomendado para los siguientes tubos

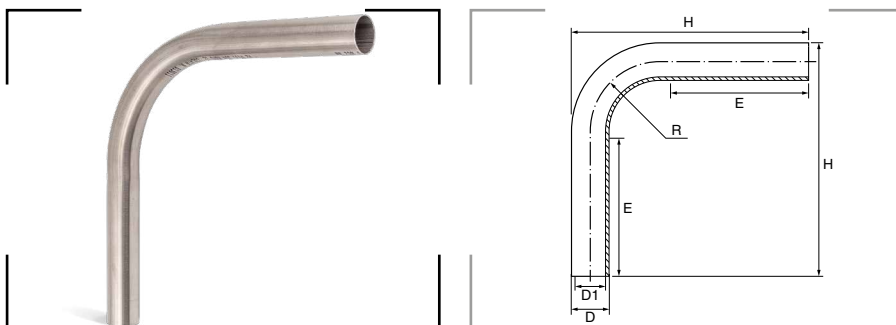
Tubo rígido de acero TAE



pág. 108

Referencia	Para tubos Ø ext. mm	D Ø mm	D1 Ø mm	E mm	R mm	H mm	Embalaje unidades
6013-16L	16	16,0	14,0	100	40,0	150	5
6013-20L	20	20,0	18,0	100	50,0	155	5
6013-25L	25	24,9	22,5	100	62,5	180	5
6013-32L	32	31,9	29,5	100	80,0	200	5
6013-40	40	39,9	37,5	100	100,0	240	5
6013-50	50	49,9	47,5	170	170,0	370	1
6013-63	63	63,0	60,0	200	230,0	460	1

Manguito de unión curvado de 90° SERIE 6013-X



Grado de protección
Polvo/agua: IP67.

Materiales
Acero inoxidable AISI 304.

Certificados y normas aplicables



CEI EN 50086-2-1
Internacional IEC 60614

Descripción

Manguito de 90° de acero inoxidable, para la unión de tubos rígidos.

Recomendado para los siguientes tubos

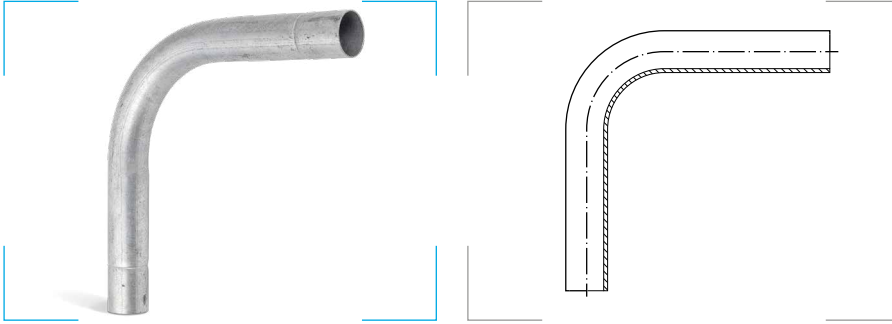
Tubo rígido de acero TAE-INOX



pág. 109

Referencia	Para tubos Ø ext. mm	D Ø mm	D1 Ø mm	E mm	R mm	H mm	Embalaje unidades
6013-16X	16	16,0	14,0	100	46	155	5
6013-20X	20	20,0	18,0	110	67	195	5
6013-25X	25	24,9	22,5	125	82	225	5
6013-32X	32	31,9	29,5	150	112	285	5
6013-40X	40	39,9	37,5	150	190	360	5
6013-50X	50	49,9	47,5	175	250	450	1

Manguito de unión curvado de 90° SERIE 6013-GC



Grado de protección
Polvo/agua: IP67.

Materiales
Acero galvanizado.

Certificados y normas aplicables



CEI EN 61386-2-1
Internacional IEC 60614

Descripción

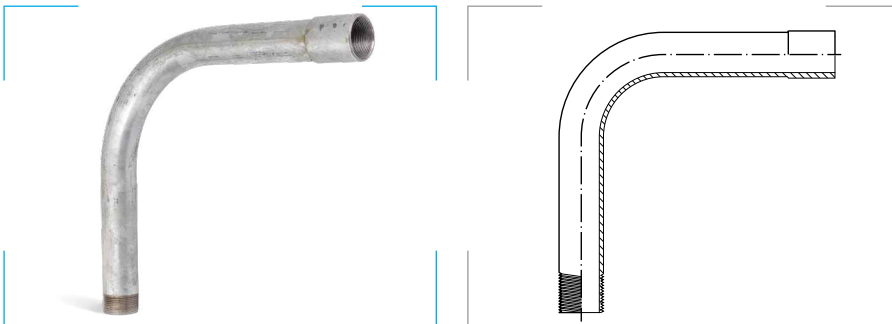
Manguito de 90° de acero galvanizado, para la unión de tubos rígidos.

Recomendado para los siguientes tubos

Tubo de acero galvanizado en caliente TAE-GC  pág. 109

Referencia	Para tubos Ø ext. mm	Embalaje unidades
6013-16GC	16	15
6013-20GC	20	25
6013-25GC	25	25
6013-32GC	32	20
6013-40GC	40	15
6013-50GC	50	5
6013-63GC	63	3

Manguito de unión curvado de 90° SERIE 6013-GCR



Grado de protección
Polvo/agua: IP40.

Materiales
Acero galvanizado roscado.

Certificados y normas aplicables



CEI EN 61386-2-1
Internacional IEC 60614

Descripción

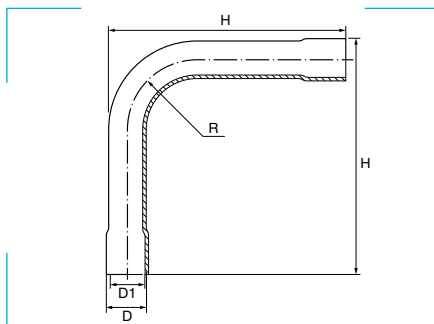
Manguito de 90° de acero galvanizado, y roscado para la unión de tubos roscados.

Recomendado para los siguientes tubos

Tubo de acero galvanizado en caliente roscado TAE-GCR  pág. 110

Referencia	Para tubos Ø ext. mm	Embalaje unidades
6013-16GCR	16	15
6013-20GCR	20	25
6013-25GCR	25	25
6013-32GCR	32	20
6013-40GCR	40	15
6013-50GCR	50	5
6013-63GCR	63	3

Manguito de unión curvado de 90° SERIE 6013-AL



Grado de protección

Polvo/agua: IP67.

Materiales

Aluminio.

Certificados y normas aplicables

CEI EN 61386-2-1
Internacional IEC 60614

Descripción

Manguito de 90° de aluminio, para la unión de tubos rígidos.

Recomendado para los siguientes tubos

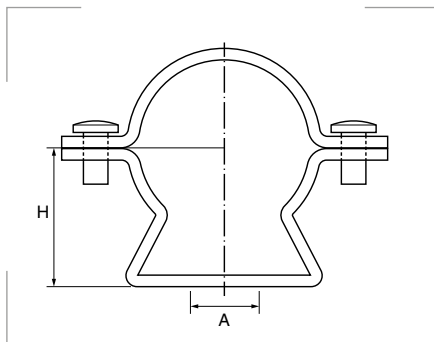
Tubo de aluminio TAE-AL



pág. 111

Referencia	Para tubos Ø ext. mm	D Ø mm	D1 Ø mm	R mm	H mm	Embalaje unidades
6013-16AL	16	18,4	16,2	55	150	50
6013-20AL	20	22,4	20,2	71	155	50
6013-25AL	25	27,8	25,2	82,5	175	50
6013-32AL	32	34,8	32,2	106	210	50
6013-40AL	40	42,8	40,2	120	250	25
6013-50AL	50	52,8	50,2	150	310	25
6013-63AL	63	66,0	63,2	250	402	10

Soporte de collarín SERIE 6040



Materiales

Acero cincado.

Certificados y normas aplicables



Descripción

Soporte para sujetar tubos rígidos con collarín de apriete de 2 tornillos y base con orificio.

Recomendado para los siguientes tubos

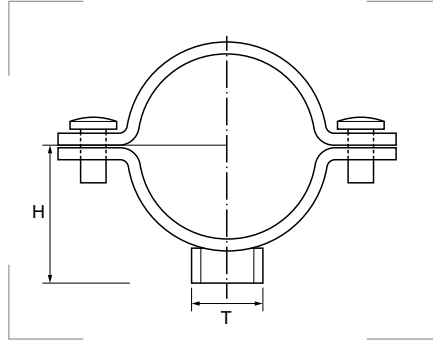
Tubo rígido de acero TAE



pág. 108

Referencia	Para tubos Ø ext. mm	Rango de cierre		H mm	A mm	Embalaje unidades
		mín. Ø mm	máx. Ø mm			
6040-16	16	16,0	19,5	20	6 x 10	125
6040-22	20	20,0	23,5	22	6 x 10	100
6040-25	25	23,5	26,0	25	6 x 10	75
6040-32	32	26,5	33,0	32	6 x 12	60
6040-38	40	35,0	40,0	41	6 x 12	40
6040-50	50	43,0	50,0	45	8 x 14	30
6040-60	63	54,0	63,0	53	8 x 14	20

Soporte de collarín SERIE 6040-INOX



Materiales

Acero inoxidable AISI 304.

Certificados y normas aplicables



Descripción

Soporte para sujetar tubos rígidos con collarín de apriete de 2 tornillos y base con orificio.

Recomendado para los siguientes tubos

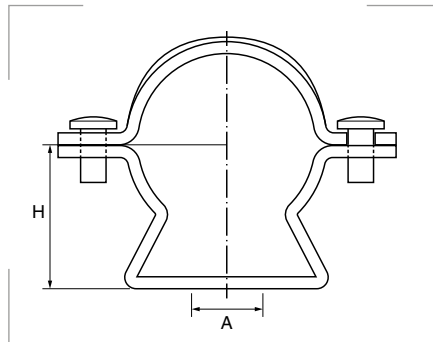
Tubo rígido de acero TAE



pág. 108

Referencia	Para tubos Ø ext. mm	Rango de cierre		H mm	T mm	Embalaje unidades
		mín. Ø mm	máx. Ø mm			
6040-038	16	15	19	20	M8	100
6040-012	20	20	24	23	M8	100
6040-034	25	25	29	27	M8	100
6040-001	32	32	36	30	M8	100
6040-114	40	40	45	35	M8	100
6040-112	50	47	51	42	M8	100
6040-002	63	59	63	50	M8	100

Soporte de collarín SERIE 6040-GC



Materiales

Acero galvanizado.

Certificados y normas aplicables



Descripción

Soporte para sujetar tubos rígidos con collarín de apriete de 2 tornillos y base con orificio.

Recomendado para los siguientes tubos

Tubo de acero galvanizado en caliente TAE-GC



pág. 109

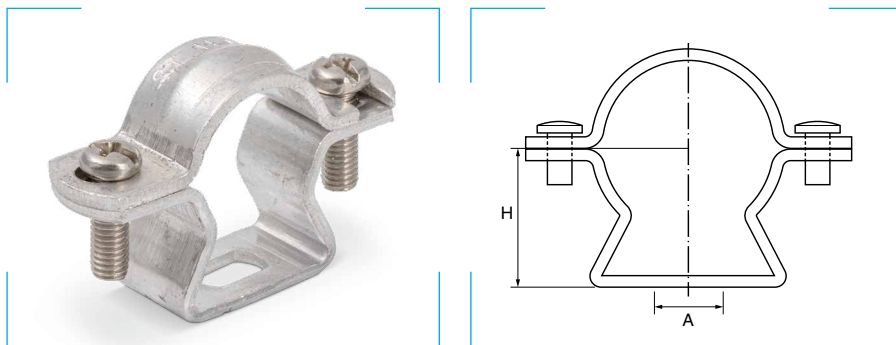
Tubo de acero galvanizado en caliente roscado TAE-GCR



pág. 110

Referencia	Para tubos Ø ext. mm	Rango de cierre		H mm	A mm	Embalaje unidades
		mín. Ø mm	máx. Ø mm			
6040-16GC	16	16,0	19,5	20	6 x 10	50
6040-20GC	20	20,0	23,5	22	6 x 10	50
6040-25GC	25	23,5	26,0	25	6 x 10	50
6040-32GC	32	26,5	33,0	32	6 x 12	25
6040-40GC	40	35,0	40,0	41	6 x 12	20
6040-50GC	50	43,0	50,0	45	8 x 14	20
6040-63GC	63	54,0	63,0	53	8 x 14	20

Soporte de collarín SERIE 6040-AL



Materiales
Aluminio.

Certificados y normas aplicables



Descripción

Soporte para sujetar tubos rígidos con collarín de apriete de 2 tornillos y base con orificio.

Recomendado para los siguientes tubos

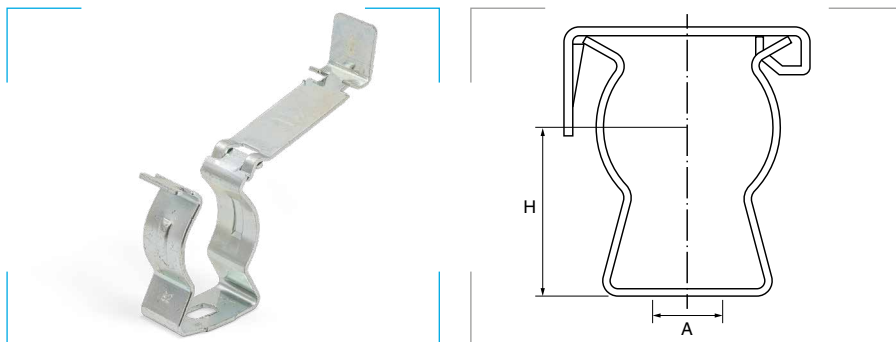
Tubo de aluminio TAE-AL



pág. 111

Referencia	Para tubos Ø ext. mm	Rango de cierre		H mm	A mm	Embalaje unidades
		mín. Ø mm	máx. Ø mm			
6040-16AL	16	16,0	19,5	20	6 x 10	50
6040-20AL	20	20,0	23,5	22	6 x 10	50
6040-25AL	25	23,5	26,0	25	6 x 10	50
6040-32AL	32	26,5	33,0	32	6 x 12	25
6040-40AL	40	35,0	40,0	41	6 x 12	20
6040-50AL	50	43,0	50,0	45	8 x 14	20
6040-63AL	63	54,0	63,0	53	8 x 14	20

Soporte a presión con tapa SERIE 6044



Materiales
Acero cincado.

Certificados y normas aplicables



Descripción

Para la sujeción de tubos rígidos y flexibles. Con base con orificio.

Recomendado para los siguientes tubos

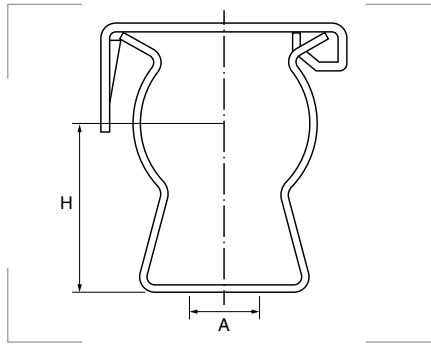
Tubo rígido de acero TAE



pág. 108

Referencia	Para tubos Ø ext. mm	H mm	A mm	Embalaje unidades
6044-A16	16	20	6 x 10	100
6044-A20	20	20	6 x 10	100
6044-A25	25	26	6 x 10	50
6044-A32	32	27	6 x 10	50
6044-A40	40	36	6 x 10	25
6044-A50	50	40	6 x 10	25

Soporte a presión con tapa SERIE 6044-X



Materiales

Acero inoxidable AISI 304.

Certificados y normas aplicables



Descripción

Para la sujeción de tubos rígidos y flexibles. Con base con orificio.

Recomendado para los siguientes tubos

Tubo rígido de acero TAE-INOX

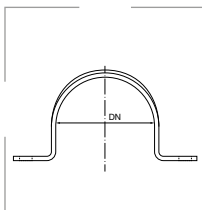


pág. 109

Referencia	Para tubos Ø ext. mm	H mm	A mm	Embalaje unidades
6044-XA20	20	20	6 x 10	100
6044-XA25	25	26	6 x 10	50
6044-XA32	32	27	6 x 10	50

2.3

Grapa 2 patas SERIE 889 - TAE-GC



Materiales

Acero galvanizado en caliente.

Certificados y normas aplicables



Descripción

Grapas con dos patas para montar, con tornillos de 4 milímetros de diámetro.

Recomendado para los siguientes tubos

Tubo de acero galvanizado en caliente TAE-GC



pág. 109

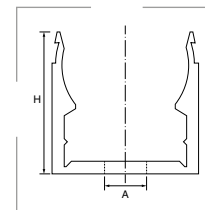
Tubo de acero galvanizado en caliente roscado TAE-GCR



pág. 110

Referencia	Para tubos Ø ext. mm	DN mm	Embalaje unidades
889.2020.0	20	20	100
889.2525.0	25	25	100
889.3232.0	32	32	100
889.4040.0	40	40	50
889.5050.0	50	50	50
889.6363.0	63	63	50

Soporte SERIE 6044AL



Materiales

Aluminio.

Certificados y normas aplicables



Descripción

Soporte de aluminio para la fijación de tubos rígidos mediante 2 tornillos.

Recomendado para los siguientes tubos

Tubo de aluminio TAE-AL



pág. 111

Referencia	Para tubos Ø ext. mm	Embalaje unidades
6044-16AL	16	50
6044-20AL	20	50
6044-25AL	25	50
6044-32AL	32	25
6044-40AL	40	20
6044-50AL	50	20
6044-63AL	63	20