

MATERIAL ELÉCTRICO

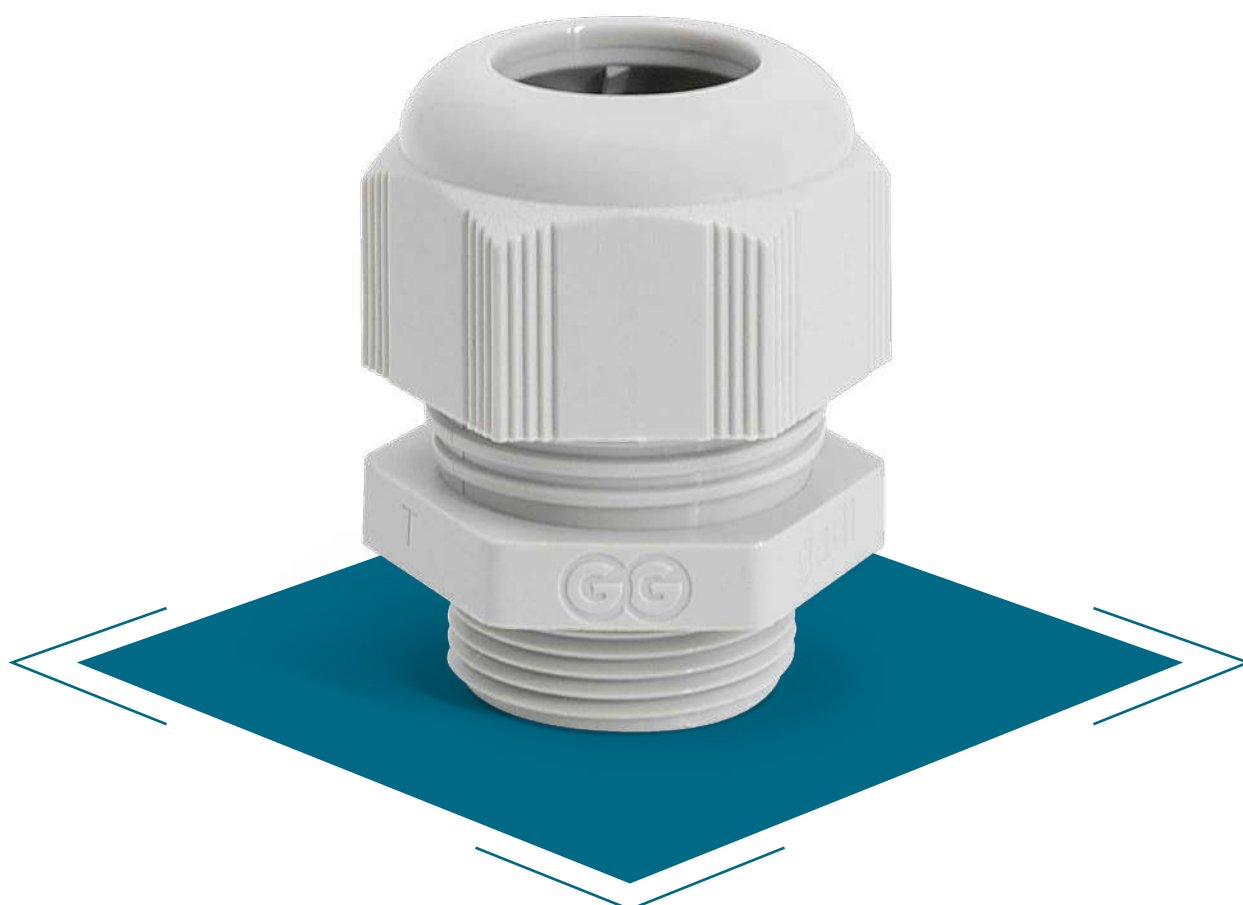
PRENSAESTOPAS / TUBOS y RACORES / CAJAS y ARMARIOS / EQUIPAMIENTOS ELÉCTRICOS / CONECTORES / ATEX / HERRAMIENTAS


GAESTOPAS





GAESTOPAS



MATERIAL ELÉCTRICO

PRENSAESTOPAS / TUBOS y RACORES / CAJAS y ARMARIOS / EQUIPAMIENTOS ELÉCTRICOS / CONECTORES / ATEX / HERRAMIENTAS

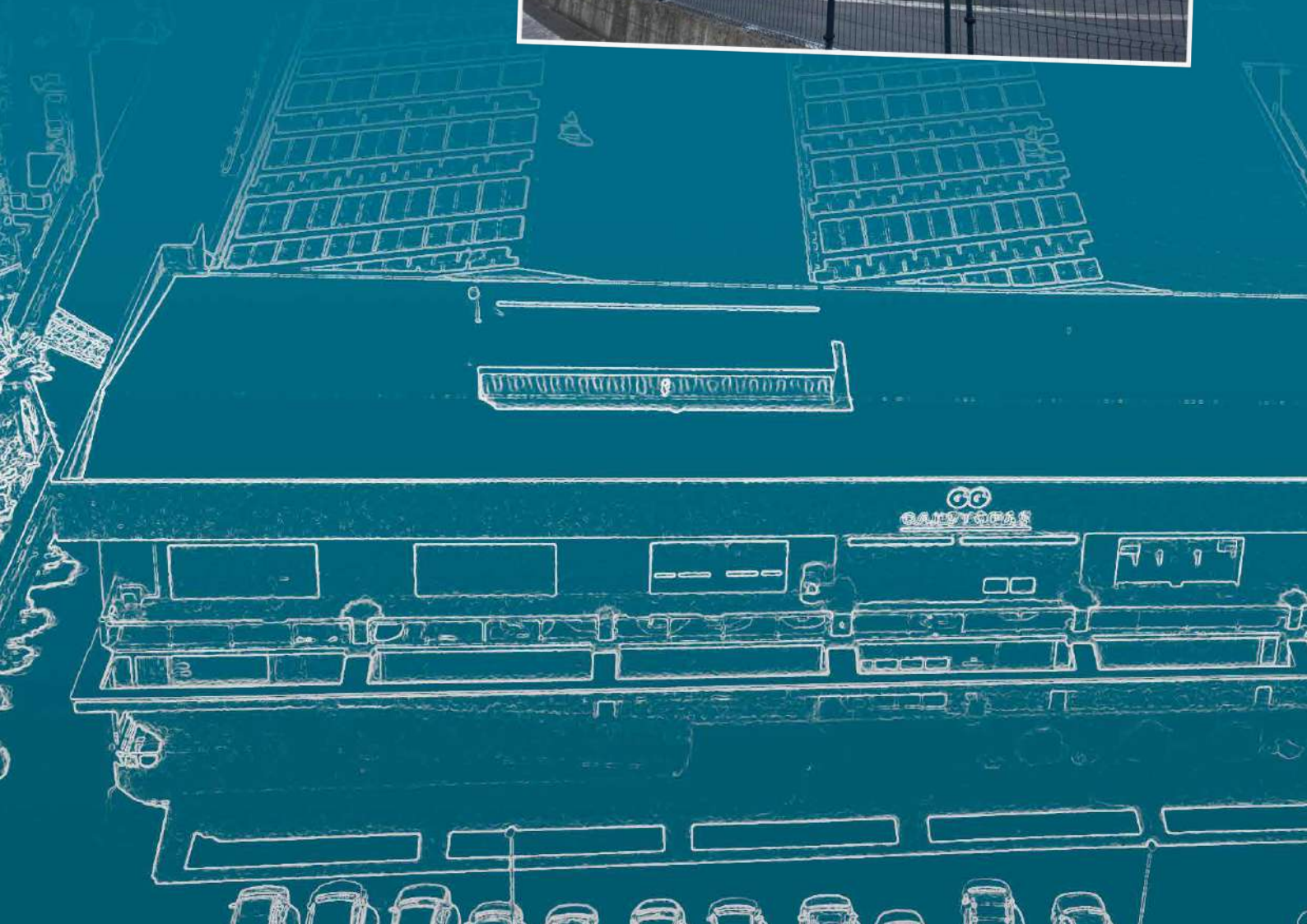


JOSÉ LUIS GONZÁLEZ
CEO

50

AÑOS en

GAESTOPAS



Nuestra historia

Calidad, rapidez, cercanía.

Desde 1969 nos ha guiado el mismo compromiso con cada cliente: flexibilidad, soluciones personalizadas y técnicamente ajustadas a sus requerimientos. Nunca le dejamos solo, siempre contará con el asesoramiento técnico adecuado.

Ése es el año de fundación, 1969. Cuatro empresarios vascos, fabricantes de máquina herramienta, se habían percatado de que la instalación de cableado eléctrico en sus productos requería de gran cantidad de prensaestopas. Sabían que no eran los únicos, que su necesidad debía de ser compartida por la mayoría de fabricantes de máquina herramienta. Hicieron de la necesidad virtud: fundaron **GAESTOPAS**.

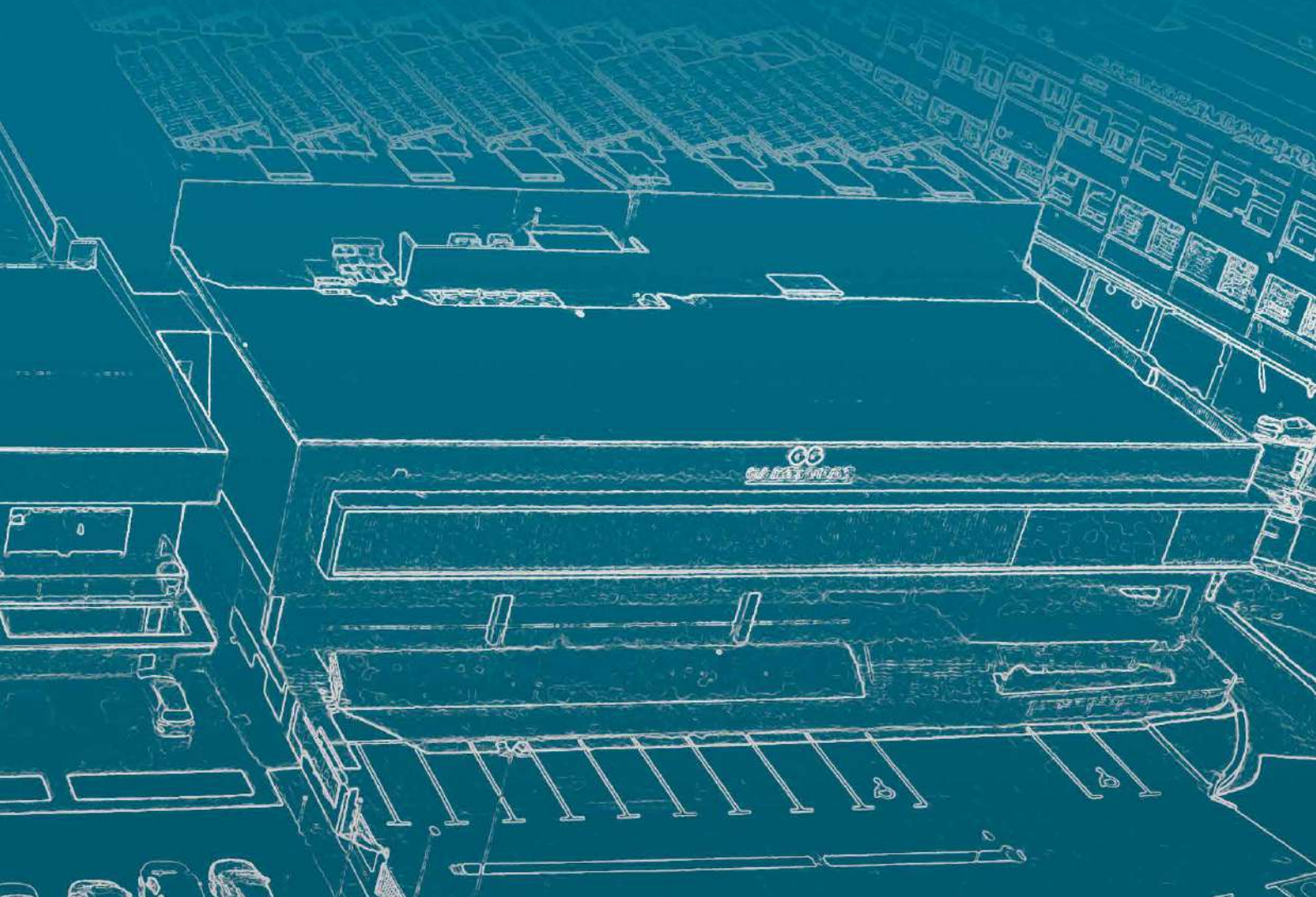
Así comienza nuestra historia, cinco décadas de crecimiento

constante en el que la compañía se ha convertido en el referente de la distribución de prensaestopas, canalizaciones y conectores, gracias a la profesionalidad de nuestros trabajadores y colaboradores, y a la confianza labrada año tras año entre nuestros clientes.

Hoy somos fabricantes y distribuidores de material eléctrico para baja tensión, de carácter profesional. Desde nuestros centros logísticos en España y Portugal, comercializamos más de 20 000 artículos, que

cumplen con las más altas normativas y disponen de todas las certificaciones exigibles para su venta. De esta manera, cada año llegamos a más de 2000 clientes nacionales e internacionales.

Y somos distribuidores de material para telecomunicaciones. Nuestro objetivo es aportar soluciones integrales a los profesionales de las instalaciones eléctricas y de telecomunicaciones, tanto domésticas como industriales. Evolucionamos, pero mantenemos el compromiso: calidad, rapidez y cercanía.



UNIV

ERSO GAESTOPAS

**Nuestros
productos
cubren sus
necesidades
de hoy y de
mañana.**

Primero llegó la mecanización de los procesos y la energía hidráulica. Después, la producción en masa y la electricidad. Le siguieron la automatización de la producción a través de la informática y la electrónica. En esa era nació **GAESTOPAS**. La cuarta revolución industrial nos trae la interacción entre tecnologías digitales y los sistemas físico-cibernéticos.

Ahí está **GAESTOPAS**. Hemos vivido nuestra propia evolución, de la comercialización de material eléctrico a la de material para telecomunicaciones, como respuesta natural a las exigencias que va marcando la Industria 4.0, incorporando productos que cubren íntegramente sus necesidades de hoy y de mañana.

Porque las fábricas son cada vez más inteligentes, integran lo físico con lo virtual, y en ellas adquirirá un papel predominante la inteligencia artificial, que se ocupará de realizar tareas difíciles basadas en flujos de trabajo complejos, a través del procesamiento de grandes cantidades de datos.

El futuro se hace presente. El camino que marcan la Industria 4.0, la fabricación informatizada y la interconexión de los procesos por internet es inevitable y vamos a recorrerlo paso a paso.

Venga con nosotros.

Bienvenido al UNIVERSO **GAESTOPAS**.



Política de calidad



GAESTOPAS, S.L. es una empresa dedicada a la "comercialización de pequeño material eléctrico industrial de baja tensión". Nuestro contexto de actuación son clientes tipo almacén de distribución de material eléctrico y, en gran parte, con un alto grado de fidelidad a nuestros productos. El factor de cumplimiento en el servicio y de atención al cliente es clave como diferenciador. La diligencia en las entregas es una marca de distinción en la empresa.

Con sede central en Astigarraga y delegaciones en Barcelona, Madrid, Zaragoza, Valencia, Oporto y Lisboa, nuestro ámbito geográfico de actuación principal es España y Portugal, manteniendo una pequeña presencia prolongada en otros países y con intención y vocación de ir ampliando gamas y cuota de mercado, manteniendo la impronta en cuanto a nivel de calidad del servicio.

La Dirección asume el liderazgo y se compromete a dar una respuesta adecuada ante las circunstancias actuales que nos rodean, tales como innovaciones tecnológicas, menores precios, mercados internacionales y clientes más exigentes. Adaptándonos permanentemente a nuestro entorno y ofreciendo en cada momento los mejores productos y servicios, que satisfagan las necesidades y expectativas de nuestros clientes actuales y potenciales, con el objetivo de garantizar el futuro de nuestra empresa.



La Política de la Calidad la consideramos como **"el camino diseñado para alcanzar los objetivos"**.

Para conseguir este fin, la Política de la Calidad definida es la siguiente:

- Cumplir con los requisitos tanto del cliente como los legales y reglamentarios.
- Que los servicios que realizamos satisfagan las expectativas de los clientes.
- Mantener una mejora constante de la imagen y reputación de la empresa en cuanto a calidad de servicio.
- Alcanzar la consecución de los objetivos marcados en materia de calidad y mejora de los mismos.
- Mejorar continuamente el sistema de gestión de la calidad.
- Garantizar en todo momento la seguridad y salud de los trabajadores en todos los aspectos relacionados con el trabajo.
- Involucrar al personal en la consecución de los objetivos de la empresa.

PRODUCTOS GAESTOPAS



En **GAESTOPAS** recomendamos las aplicaciones, usos, productos o combinaciones de productos según nuestro mejor saber y de acuerdo a nuestra larga experiencia en la fabricación y distribución de material eléctrico.

Es indispensable que el usuario de los productos de **GAESTOPAS** verifique su aplicabilidad a la hora de emplearlos para usos específicos. La responsabilidad del producto por parte de GAESTOPAS se anula en cuanto se utilicen junto o en combinación con productos de otras marcas.

Planos, certificaciones, homologaciones y resultados del laboratorio de **GAESTOPAS** están disponibles bajo pedido. Para ver nuestras condiciones generales de venta, por favor, consulten nuestras tarifas más actualizadas.





Nuestras marcas



ETIM

GAESTOPAS, en su base de datos, ha recogido **todos los productos de este catálogo siguiendo el estándar ETIM.**

Solicite una copia del fichero BMEcat a través de: gaestopas@gaestopas.com.

GAESTOPAS se reserva el derecho de modificar total o parcialmente, y sin previo aviso, los precios, las características o las especificaciones de los productos que figuran en sus catálogos y tarifas, como consecuencia del incremento del coste de las materias primas, de los costes internos y/o de fabricación.

GAESTOPAS no se responsabiliza de las erratas que puedan encontrarse en los datos que se exponen en este catálogo. Queda prohibida la reproducción, la manipulación o el cambio de todos los textos, fotos, planos y tablas de este catálogo sin autorización de **GAESTOPAS**.

STOPPAS

ÍNDICE

de capítulos

- 1. Prensaestopas y accesorios _____ pág. 013**
 - 1.1 Prensaestopas plásticos _____ pág. 015
 - 1.2 Prensaestopas metálicos _____ pág. 035
 - 1.3 Accesorios para prensaestopas _____ pág. 059

- 2. Sistemas de tubos, racores y accesorios _____ pág. 085**
 - 2.1 Tubos plásticos _____ pág. 087
 - 2.2 Tubos metálicos _____ pág. 099
 - 2.3 Racores y accesorios _____ pág. 113

- 3. Sistema flexaquick® de tubos y racores de poliamida _ pág. 153**
 - 3.1 Tubos de poliamida _____ pág. 155
 - 3.2 Racores de poliamida _____ pág. 167

- 4. Armarios, cajas y arquetas _____ pág. 203**
 - 4.1 Armarios de distribución _____ pág. 205
 - 4.2 Cajas y arquetas _____ pág. 225
 - 4.3 Envolvertes industriales _____ pág. 247

- 5. Equipamientos eléctricos _____ pág. 257**
 - 5.1 Sistemas de ventilación _____ pág. 259
 - 5.2 Sistemas de control y calefacción _____ pág. 271
 - 5.3 Fijación y canalización _____ pág. 285
 - 5.4 Sistemas de iluminación industrial y residencial _____ pág. 299

- 6. Conectores multipolares, bases y clavijas industriales _ pág. 315**
 - 6.1 Conectores multipolares ILME _____ pág. 317
 - 6.2 Envolvertes ILME _____ pág. 349
 - 6.3 Bases y clavijas industriales _____ pág. 377

ÍNDICE

de capítulos

7. Conectores eléctricos y accesorios	pág. 409
7.1 Regletas, bornes y repartidores	pág. 411
7.2 Conectores estancos y fotovoltaicos	pág. 431
7.3 Terminales y punteras	pág. 455
8. Bridas y protección de cable	pág. 473
8.1 Bridas y accesorios	pág. 475
8.2 Protección de cable	pág. 495
9. Atex	pág. 505
9.1 Prensaestopas y accesorios	pág. 509
9.2 Tubos y racores	pág. 539
9.3 Envolvertes industriales	pág. 559
10. Herramientas y accesorios	pág. 565
10.1 Herramientas manuales	pág. 567
10.2 Maquinaria	pág. 573
10.3 Guías pasacables y accesorios	pág. 585
Información técnica	pág. 609
Índice por referencias	pág. 633
Red comercial	pág. 640



PRENSAESTOPAS

y accesorios

1.1 PRENSAESTOPAS PLÁSTICOS

Índice de datos técnicos _____	pág. 16
Prensaestopas GADI _____	pág. 18
Prensaestopas GADI-QUICK _____	pág. 19
Prensaestopas de alto rendimiento _____	pág. 20
Prensaestopas GADI espiralado _____	pág. 21
Prensaestopas multicables universal _____	pág. 22
Prensaestopas DIN rosca corta _____	pág. 23
Prensaestopas DIN cable plano _____	pág. 23
Prensaestopas de ventilación _____	pág. 24
Pasamuros de goma RUTASEAL _____	pág. 25
Pasamuros de goma KLIKSEAL _____	pág. 26
Pasamuros de goma TSS _____	pág. 27
Marcos pasamuros Design-A _____	pág. 28
Design-A FL21 configurables _____	pág. 29
Design-A FL13 configurables _____	pág. 30
Marcos pasamuros BRM _____	pág. 31
Marcos FFR-AL-UL _____	pág. 32
Tapones ciegos FFBS-PA-V0 _____	pág. 32
Agujeros de fijación FFEK y FFEG _____	pág. 33

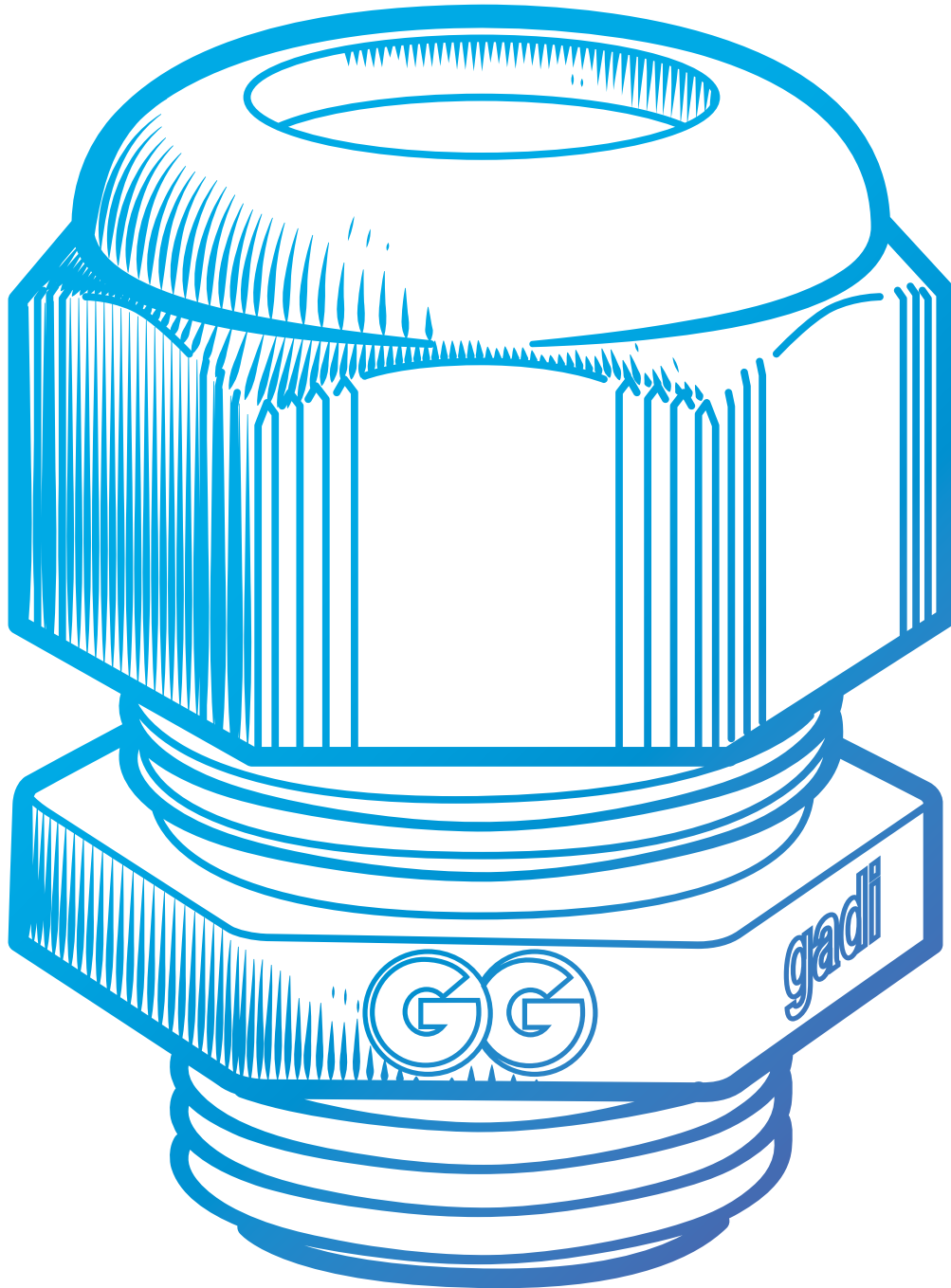
1.2 PRENSAESTOPAS METÁLICOS

Índice de datos técnicos _____	pág. 36
Prensaestopas GADI _____	pág. 38
Prensaestopas GADI inoxidable _____	pág. 39
Prensaestopas GADI-QUICK _____	pág. 40
Prensaestopas de ventilación _____	pág. 41
Prensaestopas GADI EMC 3 _____	pág. 42
Prensaestopas GADI EMC 4 _____	pág. 43
Prensaestopas GADI-QUICK EMC _____	pág. 43
Prensaestopas GADI EMC 5 _____	pág. 44
Prensaestopas multicables universal _____	pág. 46
Prensaestopas PROGRESS-M _____	pág. 47
Prensaestopas PROGRESS-M/HT _____	pág. 48
Prensaestopas XXL - M72 a M100 _____	pág. 49
Prensaestopas Industria Naval _____	pág. 50
Prensaestopas higiénicos _____	pág. 52
Prensaestopas higiénicos EMC _____	pág. 53
Herramienta especial _____	pág. 53
Adaptador de apriete _____	pág. 53
Prensaestopas DIN rosca corta _____	pág. 54
Prensaestopas DIN rosca larga _____	pág. 55
Prensaestopas DIN cable plano _____	pág. 56
Prensaestopas DIN protección frente a flexión _____	pág. 56
Prensaestopas DIN resistente a la tracción _____	pág. 57

1.3 ACCESORIOS

Índice de datos técnicos _____	pág. 60
Contratuercas GADI _____	pág. 62
Reducciones de poliamida _____	pág. 63
Ampliaciones de poliamida _____	pág. 64
Tapones plásticos ciegos _____	pág. 65
Boquillas de torsión (con agujero) _____	pág. 66
Boquillas de torsión (sin agujero) _____	pág. 66
Tapones plásticos GADI QUICK _____	pág. 67
Herramienta BEX _____	pág. 68
Tapones plásticos ventilación _____	pág. 69
Contratuercas metálicas _____	pág. 70
Contratuercas metálicas de acero inoxidable _____	pág. 71
Contratuercas metálicas EMC _____	pág. 71
Reducciones metálicas _____	pág. 72
Ampliaciones metálicas _____	pág. 73
Adaptadores de rosca _____	pág. 74
Codos _____	pág. 75
Tapones metálicos ciegos _____	pág. 75
Tapones metálicos ventilación _____	pág. 76
Juntas de goma estándar _____	pág. 77
Juntas de goma cable plano _____	pág. 77
Juntas de goma universales _____	pág. 78
Arandelas de presión _____	pág. 79
Arandelas de presión para cable plano _____	pág. 79
Juntas tóricas resistente al aceite _____	pág. 80
Juntas planas de estanqueidad _____	pág. 80
Juntas de material IT resistente al aceite _____	pág. 81
Juntas planas de polietileno _____	pág. 81
Arandelas ciegas para prensaestopas _____	pág. 82
Arandelas ciegas para SERIE GADI _____	pág. 82
Obturadores _____	pág. 83

1.1



PRENSAESTOPAS

plásticos

Índice de datos técnicos para prensaestopas plásticos



Prensaestopas GADI

Prensaestopas GADI-QUICK

Prensaestopas de alto rendimiento

Prensaestopas GADI espiralado

CERTIFICADOS Y NORMAS APLICABLES



Material del cuerpo	Poliamida PA6.	Poliamida PA6.	Poliamida PA6.	Poliamida PA6.
Material de la junta	Cloropreno CR.	Cloropreno CR.	Cloropreno CR.	Cloropreno CR.
Rango de métrica	M 12 - M 75	M 16 - M 40	M 16 - M 32	M 12 - M 25
Rango de PG	PG 7 - PG 48	-	-	PG 7 - PG 21
Rango de cable	Métrica: 3 - 55 mm PG: 3 - 44 mm	Métrica: 3 - 28 mm	Métrica: 5 - 21 mm	Métrica: 3 - 18 mm PG: 3 - 18 mm
Grado de protección	IP66 IP68, 5 bar, 30 mín.	IP66 IP68, 5 bar, 30 mín.	IP66 - IP69 IP68, 5 bar, 30 mín.	IP66 IP68, 5 bar, 30 mín.
Inflamabilidad UL94	V2	V2	V2	V2
Colores	RAL 7001 RAL 9005 RAL 7035	RAL 7001 RAL 9005 RAL 7035	RAL 7001 RAL 9005 RAL 7035	RAL 9005 RAL 7035
Rango de temperatura P = Permanente, I = Intermitente:	P -20 a +100°C. I -30°C a +150°C.	P -20 a +100°C. I -30°C a +150°C.	P -40 a +100°C. I -60°C a +150°C.	P -20 a +100°C. I -30°C a +150°C.
Página	18	19	20	21

Productos relacionados



Contratuercas GADI



Herramienta BEX -
Desmontaje de GADI
QUICK



Contratuercas GADI



Contratuercas GADI



Arandelas ciegas
para prensaestopas
SERIE GADI







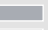

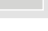
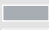

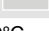

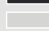
Obturadores



Obturadores

Índice de datos técnicos para prensaestopas plásticos

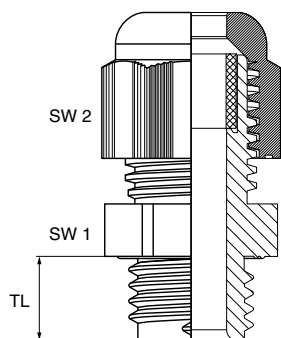
					
Prensaestopas multicables universal	Prensaestopas DIN rosca corta	Prensaestopas DIN cable plano	Prensaestopas de ventilación	Pasamuros 1. RUTASEAL 2. KLIKSEAL 3. TSS	Marcos pasamuros 1. Design-A 2. BRM 3. FFR-AL-UL
CE			  	  	1.    2.   

Poliamida.	Poliamida PA6.	Poliamida PA6.	Poliamida PA6.	1: Goma EPDM. 2 y 3: Elastómero TPE.	1. Termoplástico TPE. 2. Poliamida PA6.
-	Neopreno.	Neopreno.	Cloropreno CR.	-	-
M 16 - M 63	M 16 - M 63	M 25 - M 63	M 12 - M 20	M 12 - M 63	-
PG 9 - PG 48	PG 7 - PG 48	PG 16 - PG 48	PG 9 y PG 13,5	PG 7 - PG 36	-
2 - 8 agujeros de 3 - 18 mm	Métrica: 5 - 44 mm PG: 3 - 42 mm	Espesor 1 - 12 mm de 3 - 42 mm	4 - 11 mm	Métrica: 3 - 45 mm PG: 3 - 36 mm	3 - 50 agujeros de 4 - 50 mm
IP65	IP54	IP54	IP66 - IP67	1 y 3: IP67 2: IP65	IP65
-	V2	V2	V2	-	-
RAL 9005  RAL 7035 	RAL 7035 	RAL 7035 	RAL 7001  RAL 9005  RAL 7035 	RAL 7001  RAL 9005  RAL 7035 	RAL 9005  RAL 7035 
-30°C a +100°C.	-30°C a +80°C.	-30°C a +80°C.	P -20 a +100°C. I -30°C a +150°C.	1: -40°C a +110°C. 2: -20°C a +125°C. 3: -50°C a +125°C.	1: -20°C a +125°C. 2: -40°C a +80°C.
22	23	23	24	25	28

Productos relacionados

					
Contratuercas GADI	Contratuercas GADI	Contratuercas GADI	Contratuercas GADI		
					
			Tapones plásticos ventilación		

Prensaestopas GADI



Grado de protección

Polvo/agua: IP66 - IP68, 5 bar, 30 min.
Inflamabilidad: UL94-V2.

Materiales

Cuerpo de poliamida PA6.
Junta interior de cloropreno CR.

Colores

Gris oscuro RAL 7001 
Negro RAL 9005 
Gris claro RAL 7035 




Certificados y normas aplicables



Temperatura de trabajo

Permanente: -20°C hasta +100°C.
Intermitente: -30°C hasta +150°C.

Productos relacionados

	Contratuercas GADI	pag. 62
	Arandelas ciegas para prensaestopas serie GADI	pag. 82
	Obturadores	pag. 83

Descripción

Prensaestopas GADI de poliamida con retenedor antivibración*, cierre interior con forma de diafragma y cuerpo hexagonal.

EUROMETRIC (E)

Laboratorio de calibración europea métrica de verificación.

Rosca métrica

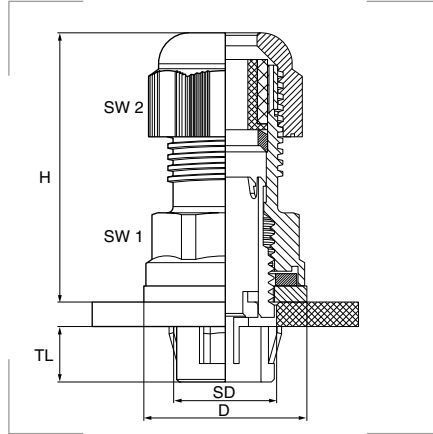
Referencia Gris oscuro	Referencia Negro	Referencia Gris claro	Métrica EN 60423	Para cable mín.-máx. mm	TL mm	Ancho llave mm		Embalaje unidades
						SW2	SW1	
363.1200.0*	364.1200.1	364.1200.2	M 12 x 1,5	3,0-6,5	8	15	15	100
363.1200.0E	—	—			10			
363.1500.0E	—	—	M 16 x 1,5	5,0-10,0	8	22	22	50
363.1500.0*	364.1500.1	364.1500.2			10			
—	364.1515.1	364.1515.2			15			
363.2000.0E	364.2000.1L	364.2000.2L	M 20 x 1,5	6,0-12,0	10	24	24	50
—	364.2015.1L	364.2015.2L			15			
363.2000.0*	364.2000.1	364.2000.2			10			
—	364.2015.1	364.2015.2			15			
363.2500.0E	—	—	M 25 x 1,5	11,0-17,0	8	29	29	50
363.2500.0*	364.2500.1	364.2500.2			10			
—	364.2515.1	364.2515.2			15			
363.3200.0E	—	—	M 32 x 1,5	15,0-21,0	10	36	36	20
363.3200.0*	364.3200.1	364.3200.2			15			
363.4000.0E	—	—	M 40 x 1,5	19,0-28,0	10	46	46	10
363.4000.0*	364.4000.1	364.4000.2			18			
363.5000.0*	364.5000.1	364.5000.2	M 50 x 1,5	30,0-38,0	18	60	60	10
363.6300.0*	364.6300.1	364.6300.2	M 63 x 1,5	34,0-44,0	18	65	65	10
364.7500.0	364.7500.1	364.7500.2	M 75 x 2,0	48,0-55,0	25	75	80	5

* Serie estándar con retenedor antivibración.

Rosca PG

Referencia Gris oscuro	Referencia Negro	Referencia Gris claro	PG DIN 40430	Para cable mín.-máx. mm	TL mm	Ancho llave mm		Embalaje unidades
						SW2	SW1	
363.0700.0	364.0700.1	364.0700.2	PG 7	3,0-6,5	8	15	15	100
363.0900.0	364.0900.1	364.0900.2	PG 9	4,0-8,0	8	19	19	50
363.1100.0	364.1100.1	364.1100.2	PG 11	5,0-10,0	8	22	22	50
363.1300.0	364.1300.1	364.1300.2	PG 13,5	6,0-12,0	10	24	24	50
363.1600.0	364.1600.1	364.1600.2	PG 16	10,0-14,0	10	27	27	50
363.2100.0	364.2100.1	364.2100.2	PG 21	13,0-18,0	11	33	33	25
363.2900.0	364.2900.1	364.2900.2	PG 29	18,0-25,0	11	42	42	20
363.3600.0	364.3600.1	364.3600.2	PG 36	22,0-32,0	13	53	53	10
363.4200.0	364.4200.1	364.4200.2	PG 42	30,0-38,0	13	60	60	10
363.4800.0	364.4800.1	364.4800.2	PG 48	34,0-44,0	14	65	65	10

Prensaestopas GADI-QUICK



Grado de protección

Polvo/agua: IP66 - IP68, 5 bar, 30 min.
Inflamabilidad: UL94-V2.

Materiales

Cuerpo de poliamida PA6.
Junta interior de cloropreno CR.

Colores

Gris oscuro Cod. 0 RAL 7001
Negro Cod. 1 RAL 9005
Gris claro Cod. 2 RAL 7035

Nota: Sustituya la X de las referencias por el número del código de color.

Certificados y normas aplicables



Fabricación DIN EN 62444/50262.

NOTA: Algunos certificados no abarcan todos los tamaños o colores.

Temperatura de trabajo

Permanente: -20°C hasta +100°C.
Intermitente: -30°C hasta +150°C.

Productos relacionados



Herramienta BEX
Desmontaje de
GADI QUICK

pag. 68

Descripción

Especialmente diseñados para facilitar el montaje en envolventes sin agujeros roscados o con un difícil acceso para el conexionado. Tensión de tracción y estanqueidad de alta calidad, rendimiento fiable para aplicaciones industriales.

No necesitan tuerca

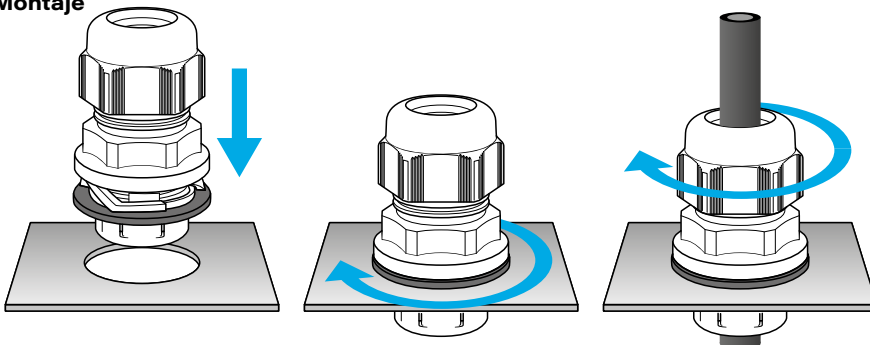
El montaje es frontal, sin rosca, para espesores de pared (E): 0,5 - 4,0 mm. Entran más prensaestopas en una misma superficie.

Fáciles y rápidas

Se pueden instalar con una sola mano, en menos tiempo que el resto de prensaestopas y no requieren acceder al interior de la envoltente.

Para completar la referencia sustituya la **X** por el código de color que desee incorporar al prensaestopas. **Ejemplo:** para un prensaestopas de métrica 20, cables de 5.0-12.0 y color negro la referencia será **364.2001.1AR**.

Montaje



Empuje el prensaestopas.

Gire el cuerpo en sentido horario.

Introduzca el cable y apriete la cabeza.

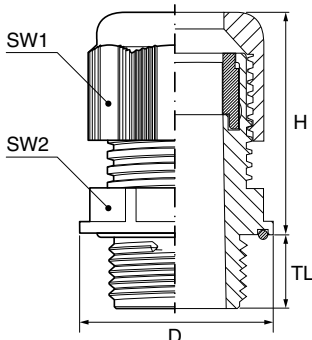
Desmontaje

El desmontaje se realiza utilizando la herramienta de desmontaje BEX.

Referencia	Métrica EN 60423	Cables Ø mm	Junta	TL mm	SD mm	orificio Ø mm	Ancho llave mm		D Ø mm	H mm	Embalaje unidades
							SW2	SW1			
364.1500.XAR	M 16	5-10	Simple	9,0	15,9	16,2-16,4	22	22	26,5	42,5	50
364.1501.XAR		3-10	Doble								
364.2000.XAR	M 20	6-12	Simple	9,0	19,9	20,2-20,4	24	24	30,3	41,5	50
364.2001.XAR		5-12	Doble								
364.2002.XAR		7-13	Simple				25	25			
364.2003.XAR		3-13	Doble								
364.2500.XAR	M 25	11-17	Simple	9,0	24,9	25,2-25,4	29	29	36,3	43,5	25
364.2501.XAR		8-17	Doble								
364.3200.XAR	M 32	15-21	Simple	9,0	31,9	32,2-32,4	36	36	43,2	49,5	20
364.3201.XAR		11-21	Doble								
364.4000.XAR	M 40	19-28	Simple	13,2	39,9	40,2-40,4	46	46	55,2	56,0	20
364.4001.XAR		16-28	Doble								

Para completar la referencia sustituya la **X** por el número del código de color.

Prensaestopas de alto rendimiento



Descripción

Prensaestopas de poliamida con apriete laminado, para aplicaciones industriales estándar que requieren un alto rendimiento. Su diseño exclusivo incluye un canal específico para la junta tórica, que dota al prensaestopas de una alta estanqueidad.

Permite una cobertura del mecanizado de cajas y armarios superior al estándar, por lo que tolera los errores de perforación.

Grado de protección

Polvo/agua: IP68, 10 bar, 30 min.
IP66 - IP69K.
Inflamabilidad: UL94-V0.

Materiales

Cuerpo y cabeza de poliamida PA6.
Junta interior de cloropreno CR.
Sellado interior de cloropreno CR.

Colores

Gris oscuro RAL 7001
Negro RAL 9005
Gris claro RAL 7035

Certificados y normas aplicables



DIN EN 62444
UL 514B CSA C22.2 No. 18.3-12
UL 50E CSA C22.2 No. 94.2-15
EN 62444

Temperatura de trabajo

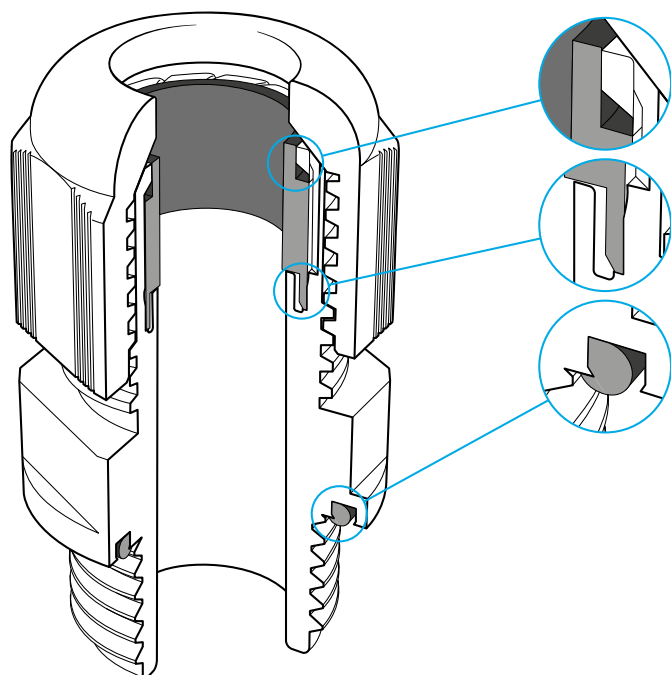
Permanente: -40°C hasta +100°C.
Intermitente: -60°C hasta +150°C.

Productos relacionados

	Contratuercas GADI	pag. 62
	Obturadores	pag. 83

Rosca métrica

Referencia Gris oscuro	Referencia Negro	Referencia Gris claro	Métrica EN 60423	Para cable Ø mm	TL mm	SW1 mm	SW2 mm	D Ø mm	H mm	Embalaje unidades
369.1600.0	369.1600.1	369.1600.2	M 16 x 1,5	5-10	10	19	19	21,0	28,0	50
369.2000.0	369.2000.1	369.2000.2	M 20 x 1,5	7-10		25	25	27,5	31,3	50
369.2500.0	369.2500.1	369.2500.2	M 25 x 1,5	11-17		29	29	31,5	35,5	50
369.3200.0	369.3200.1	369.3200.2	M 32 x 1,5	15-21		36	36	39,8	39,8	20

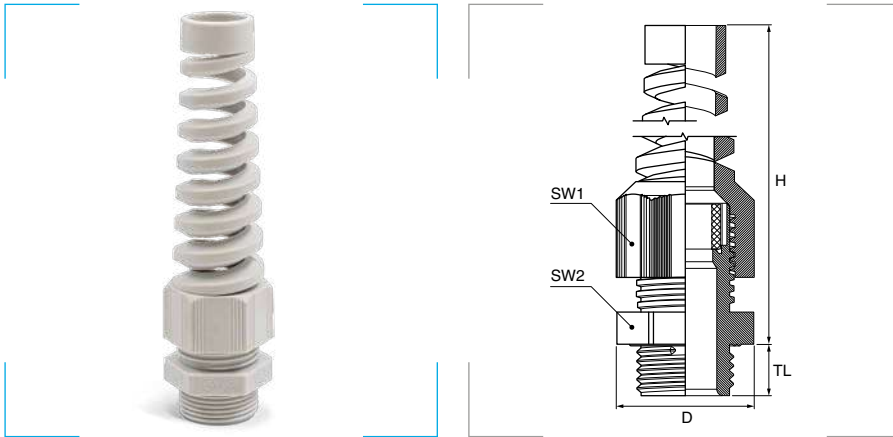


El diseño de la parte superior del cuerpo del prensaestopas retiene la junta y la mantiene en su posición.

El diseño de la junta y el cuerpo del prensaestopas garantizan un grado de protección IP68 (10 bar) e **IP69K**.

Un canal en el hexágono del cuerpo del prensaestopas sujeta de forma segura la junta tórica lo que garantiza protecciones IP68 (10 bar) e **IP69K**.

Prensaestopas GADI espiralado



Grado de protección

Polvo/agua: IP66 - IP68, 5 bar, 30 min.
Inflamabilidad: UL94-V2.

Materiales

Cuerpo de poliamida PA6.
Junta interior de cloropreno (CR).

Colores

Negro RAL 9005
Gris claro RAL 7035

Certificados y normas aplicables



Temperatura de trabajo

Permanente: -20°C hasta +100°C.
Intermitente: -30°C hasta +150°C.

Productos relacionados



Contratuercas GADI

pag. 62

Descripción

Prensaestopas GADI de poliamida con cabeza en espiral para proteger a los cables contra la flexión. Cierre interior con forma de diafragma y cuerpo hexagonal.

Rosca métrica

Referencia Gris claro	Referencia Negro	Métrica EN 60423	Para cable Ø mm	TL mm	SW1 mm	SW2 mm	D Ø mm	H mm	Embalaje unidades
343.1200.0	343.1200.1	M 12 x 1,5	3-6,5	8	15	15	16,6	58,0	100
343.1500.0	343.1500.1	M 16 x 1,5	5-10	10	22	22	25,1	83,2	50
343.2000.0	343.2000.1	M 20 x 1,5	6-12		24	24	27,6	96,5	50
343.2002.0	343.2002.1	M 20 x 1,5	10-14		27	27	30,5	106,4	50
343.2500.0	343.2500.1	M 25 x 1,5	13-18		33	33	37,8	118,9	25

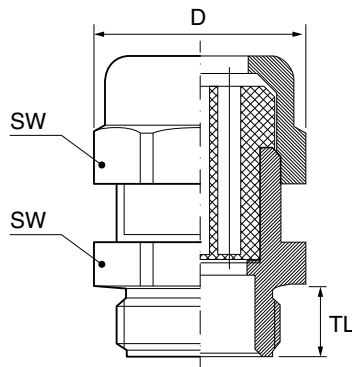
Rosca métrica larga

Referencia Gris claro	Referencia Negro	Métrica EN 60423	Para cable Ø mm	TL mm	SW1 mm	SW2 mm	D Ø mm	H mm	Embalaje unidades
343.1515.0	343.1515.1	M 16 x 1,5	5-10	15	22	22	25,1	83,2	50
343.2015.0	343.2015.1	M 20 x 1,5	6-12		24	24	27,6	96,5	50
343.2016.0	343.2016.1	M 20 x 1,5	10-14		27	27	30,5	106,4	50
343.2515.0	343.2515.1	M 25 x 1,5	13-18		33	33	37,8	118,9	25

Rosca PG

Referencia Gris claro	Referencia Negro	PG DIN 40430	Para cable Ø mm	TL mm	SW1 mm	SW2 mm	D Ø mm	H mm	Embalaje unidades
343.0700.0	343.0700.1	PG 7	3,0-6,5	8	15	15	16,6	58,0	100
343.0900.0	343.0900.1	PG 9	4,0-8,0		19	19	21,5	68,4	50
343.1100.0	343.1100.1	PG 11	5,0-10,0		22	22	25,1	83,2	50
343.1300.0	343.1300.1	PG 13,5	6,0-12,0	10	24	24	27,6	96,5	50
343.1600.0	343.1600.1	PG 16	10,0-14,0		27	27	30,5	106,4	50
343.2100.0	343.2100.1	PG 21	13,0-18,0	11	33	33	37,8	118,9	25

Presnaestopas multicables universal



Grado de protección
Polvo/agua: IP65.

Materiales
Poliamida.

Colores
Gris claro RAL 7035
Gris oscuro* RAL 7001
Negro* RAL 9005

*Bajo pedido. Consulte disponibilidad.

Certificados y normas aplicables



Temperatura de trabajo
Permanente: -30°C hasta +100°C.

Productos relacionados



Contratuercas GADI pag. 62

Descripción

Presnaestopas multicables universal de poliamida, con junta especial para paso de varios cables.

Rosca métrica

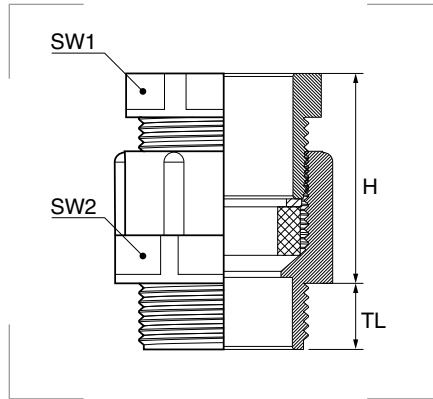
Referencia	Métrica EN 60423	Cables N° x mm	TL mm	SW mm	H mm	Emb. uds.
333.1703.2		2 x 3				
333.1704.2	M 16	2 x 4	8	19	22	50
333.1703.3		3 x 3				
333.2004.2		2 x 4				
333.2005.2		2 x 5				
333.2006.2		2 x 6				
333.2002.3		3 x 2				
333.2003.3		3 x 3				
333.2004.3	M 20	3 x 4	9	24	27	50
333.2003.4		4 x 3				
333.2004.4		4 x 4				
333.2004.5		5 x 4				
333.2003.6		6 x 3,5				
333.2004.6		6 x 4				
333.2508.2		2 x 8				
333.2507.3		3 x 7				
333.2505.4	M 25	4 x 5	11	33	30	20
333.2506.4		4 x 6				
333.2505.5		5 x 5				
333.2504.6		6 x 4				
333.3209.2		2 x 9				
333.3209.3		3 x 9				
333.3208.4	M 32	4 x 8	12	42	38	20
333.3209.4		4 x 9				
333.3206.6		6 x 6,5				
333.4015.2		2 x 15				
333.4009.5	M 40	5 x 9	13	53	45	10
333.4008.6		6 x 8				
333.4009.7		7 x 9				
333.6318.3		3 x 18				
333.6312.6	M 63	6 x 12	14	68	47	5
333.6310.8		8 x 10				

Rosca PG

Referencia	PG DIN 40430	Cables N° x mm	TL mm	SW mm	H mm	Emb. uds.
333.0903.2		2 x 3				
333.0903.3	PG 9	3 x 3	8	17	21	50
333.0903.4		4 x 3				
333.1103.2		2 x 3				
333.1104.2	PG 11	2 x 4	8	20	22	50
333.1103.3		3 x 3				
333.1104.3		3 x 4				
333.1303.2		2 x 3				
333.1305.2	PG 13,5	2 x 5	11	22	23	50
333.1304.3		3 x 4				
333.1303.4		4 x 3				
333.1606.2		2 x 6				
333.1604.3		3 x 4				
333.1606.3		3 x 5,6				
333.1604.4	PG 16	4 x 4	10	24	24	50
333.1605.4		4 x 5				
333.1606.4		4 x 6				
333.1604.5		5 x 4				
333.1604.6		6 x 4				
333.2108.2		2 x 8				
333.2109.2		2 x 9				
333.2107.3		3 x 7				
333.2108.3	PG 21	3 x 8	11	30	25	20
333.2105.4		4 x 5				
333.2106.4		4 x 6				
333.2107.4		4 x 7,5				
333.2104.6		6 x 4				
333.2909.4		4 x 9				
333.2906.6	PG 29	6 x 6,5	12	40	31	20
333.2905.8		8 x 5				
333.3615.2		2 x 15				
333.3609.5	PG 36	5 x 9	13	50	37	10
333.3608.6		6 x 8				
333.3609.7		7 x 9				
333.4818.3		3 x 18				
333.4812.6	PG 48	6 x 12	14	64	38	5
333.4810.8		8 x 10				



Prensaestopas DIN rosca corta



Grado de protección

Polvo/agua: IP54 / IP65 (PG 36 y 48).
Inflamabilidad: UL94-V2.

Materiales

Cuerpo de poliamida PA6.
Junta interior de neopreno.

Colores

Gris claro RAL 7035

Certificados y normas aplicables



Temperatura de trabajo

-30°C hasta +80°C.

Productos relacionados



Contratuercas GADI

pag. 62

Descripción

Prensaestopas de poliamida de alta calidad, resistente a los golpes.

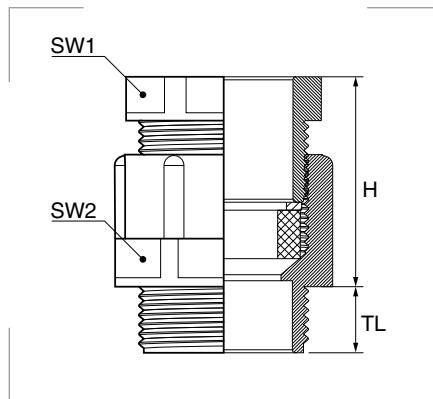
Rosca métrica

Referencia	Métrica EN 60423	Cables Ø mm	SW1 mm	SW2 mm	H mm	TL mm	Emb. uds.
104.1200.0	M 12	5-8	17	19	20	11	50
104.1600.0	M 16	7-9	17	19	22	11	50
104.2000.0	M 20	8-12	21	24	23	11	50
104.2500.1	M 25	11-14	23	27	28	11	50
104.2500.0	M 25	13-17	30	32	31	11	50
104.3200.0	M 32	18-25	41	42	33	11	10
104.4000.0	M 40	23-27	40	42	35	11	10
104.5000.1	M 50	25-33	50	53	39	11	10
104.5000.0	M 50	32-40	55	60	44	11	5
104.6300.0	M 63	38-44	60	66	46	11	5

Rosca PG

Referencia	PG DIN 40430	Cables Ø mm	TL mm	Embalaje unidades
000.0700.0	PG 7	3-6	8	100
000.0900.0	PG 9	4,5-7	8	100
000.1100.0	PG 11	6-9	8	100
000.1300.0	PG 13,5	9-12	9	100
000.1600.0	PG 16	11-14	9	100
000.2100.0	PG 21	14-18	11	50
000.2900.0	PG 29	18-25	11	25
000.3600.0	PG 36	25-32	13	10
000.4800.0	PG 48	38-44	13	5

Prensaestopas DIN cable plano



Grado de protección

Polvo/agua: IP54.
Inflamabilidad: UL94-V2.

Materiales

Cuerpo de poliamida PA6.
Junta interior de neopreno.

Colores

Gris claro RAL 7035

Certificados y normas aplicables



Temperatura de trabajo

-30°C hasta +80°C.

Productos relacionados



Contratuercas GADI

pag. 62

Descripción

Prensaestopas de poliamida de alta calidad, reforzada con fibra de vidrio, para cables planos. El sistema de empalmes a rosca puede ser empleado universalmente para diferentes grandes cables planos. Todas las dimensiones habituales de cables planos entre 4x1,5 y 1x16 mm pueden conectarse con las 6 medidas.

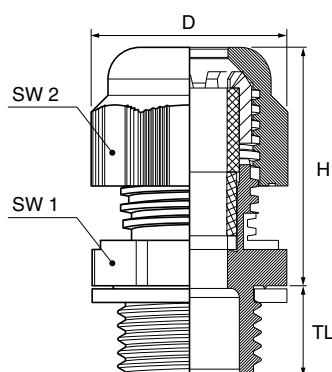
Rosca métrica

Referencia	Métrica EN 60423	Para cables mm		Embalaje unidades
		Espesor	Anchura	
104.2501.5	M 25	1-5	3-16	50
104.2500.5	M 25	3-8	9-20	50
104.3200.5	M 32	4-11,5	11-27	10
104.4000.5	M 40	4-11,5	11-27	10
104.5001.5	M 50	4-11,5	24-34	5
104.5000.5	M 50	5-12	29-44	5
104.6300.5	M 63	5-12	34-46	5

Rosca PG

Referencia	PG DIN 40430	Para cables mm		Embalaje unidades
		Espesor	Anchura	
000.1600.5	PG 16	1-5	3-16	50
000.2100.5	PG 21	3-8	9-20	50
000.2900.5	PG 29	4-11,5	11-27	10
000.3600.5	PG 36	4-11,5	24-34	10
000.4800.5	PG 48	5-12	34-46	5

Prensaestopas de ventilación



Descripción

Protección contra el polvo y la suciedad. Mantiene la circulación de aire con eficacia y no permite la entrada del agua. Prensaestopas y elemento de equilibrio de presión en un único producto.

El calor generado por los componentes electrónicos y eléctricos en una envolvente, así como las fluctuaciones de la temperatura externa, causan diferencias de presión. Una membrana semipermeable dentro del dispositivo permite al aire y a la humedad salir de la envolvente e impide que la suciedad y el agua entren desde el exterior. Las propiedades de la membrana no varían en función del diámetro del cable y el par de apriete ejecutado.

Los prensaestopas de ventilación tienen una mayor resistencia a la tracción y a la torsión en pares de apriete bajos. La altura de estos prensaestopas en PA6 con ventilación integrada es significativamente menor y tienen un menor volumen que los mismos prensaestopas estándares. Apropriados para espacios reducidos.

Para completar la referencia, sustituya la **X** por el código de color que desee incorporar al prensaestopas.

Ejemplo: para un prensaestopas de métrica 20 x 1,5 y de color negro, la referencia será **364.2000.1-V02**.

Rosca métrica

Referencia	Métrica EN 60423	SW2 mm	SW1 mm	D Ø mm	H mm	TL mm	Rango apriete Cable Ø mm		Caudal medio de aire para ΔP=70 mB lt/h	Presión agua intrusión bar	Emb. uds.
							mín.	máx.			
364.1200.X-V0S	M 12 x 1,5	19	19	21,7	28,3	8,0	4,0	7,0	25	0,1	100
364.1600.X-V01	M 16 x 1,5	19	19	21,7	28,3	10,0	4,0	7,0	25	0,1	50
364.2000.X-V02	M 20 x 1,5	24	24	27,0	33,3	10,0	6,0	11,0	40	0,1	50

Rosca PG

Referencia	PG DIN 40430	SW2 mm	SW1 mm	D Ø mm	H mm	TL mm	Rango apriete Cable Ø mm		Caudal medio de aire para ΔP=70 mB lt/h	Presión agua intrusión bar	Emb. uds.
							mín.	máx.			
364.0900.X-V02	PG 9	19	19	21,7	28,3	8,0	4,0	7,0	25	0,1	50
364.1300.X-V04	PG 13,5	24	24	27,0	33,3	10,0	6,0	11,0	40	0,1	50

Para completar la referencia sustituya la **X** por el número del código de color.


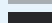
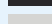
Grado de protección

Polvo/agua: IP66 - IP67.
Inflamabilidad: UL94-V2.

Materiales

Cuerpo de poliamida PA6.
Junta interior de cloropreno CR.
Junta estanqueidad NBR.
Membrana ventilación PTFE.

Colores

Gris oscuro Cod. **0** RAL 7001 
Negro Cod. **1** RAL 9005 
Gris claro Cod. **2** RAL 7035 

Nota: Sustituya la **X** de las referencias por el número del código de color.

Certificados y normas aplicables





Norma EN 50262
Norma EN 60335

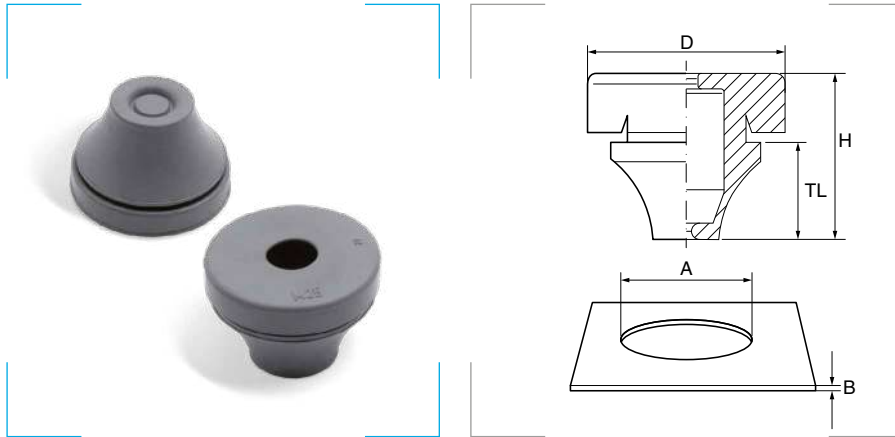
Temperatura de trabajo

Permanente: -20°C hasta +100°C.
Intermitente: -30°C hasta +150°C.

Productos relacionados

	Contratuercas GADI	pag. 62
	Tapones plásticos ventilación	pag. 69

Pasamuros de goma RUTASEAL



Grado de protección
Polvo/agua: IP67.

Materiales
Goma EPDM resistente a los productos químicos y a la intemperie.

Colores
Gris oscuro RAL 7001
Negro RAL 9005

Certificados y normas aplicables



Norma EN 60529

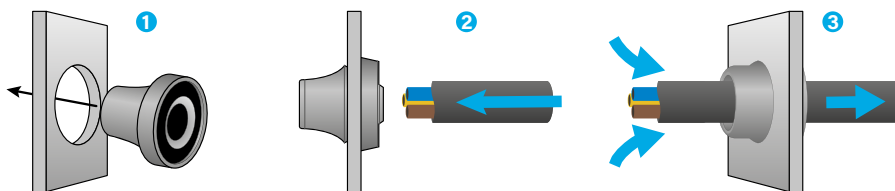
Temperatura de trabajo
-40°C hasta +110°C.

Descripción

Pasamuros adecuado para orificios en materiales de un grosor de entre 0,5-4 mm. Montaje fácil y rápido sin herramientas.

Montaje

1. Introducir el pasamuros en el orificio como indica la ilustración.
2. Pase el cable por el pasamuros.
3. Estire el cable hacia atrás alrededor de un centímetro para que el pasamuros quede completamente cerrado.



RUTASEAL - Diametro métrica

Referencia Gris oscuro	Referencia Negro	Métrica EN 60423	A mm	B mm	TL mm	D Ø mm	H mm	Para cables Ø mm	Embalaje unidades
1458233	1458293	M 12	12,5	0,5-2	5,4	20,0	12,7	4-7	50
1458234	1458294	M 16	16,5	1-4	10,5	21,0	18,0	5-9	50
1458235	1458295	M 20	20,5	1-4	12,7	25,5	20,0	8-13	50
1458236	1458296	M 25	25,5	1-4	14,5	30,5	21,6	11-17	50
1458237	1458297	M 32	32,5	1-4	17,5	38,5	24,8	15-20	25
1458238	1458298	M 40	40,5	1-4	20,4	48,5	30,0	19-28	25
1458239	1458299	M 50	50,5	1-4	23,9	60,5	35,0	27-35	10
1458240	1458300	M 63	63,5	1-4	28,9	73,5	40,0	34-45	5

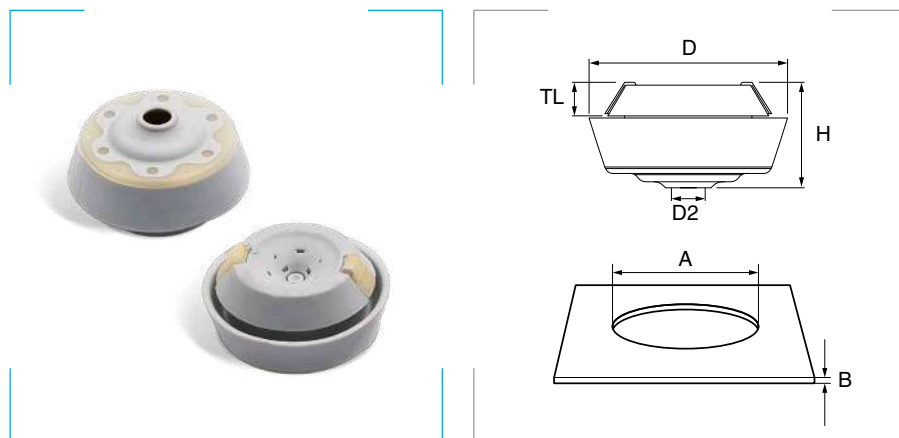
RUTASEAL - Diametro PG

Referencia Gris oscuro	Referencia Negro	PG DIN 40430	A mm	B mm	TL mm	D Ø mm	H mm	Para cables Ø mm	Embalaje unidades
1458220	1458280	PG 7	13,0	0,5-2	5,4	20,0	12,7	3-5	50
1458221	1458281	PG 9	16,0	1-4	10,3	21,0	18,0	5-7	50
1458222	1458282	PG 11	19,0	1-4	12,7	24,0	20,0	7-10	50
1458223	1458283	PG 16	23,0	1-4	14,7	28,0	21,6	10-14	50
1458224	1458284	PG 21	29,0	1-4	17,6	35,0	24,8	14-20	25
1458225	1458285	PG 29	38,0	1-4	20,0	46,0	28,5	20-26	25
1458226	1458286	PG 36	48,0	1-4	23,9	58,0	35,0	26-35	10

RUTASEAL LIGHT - Diametro métrica

Referencia Gris oscuro	Referencia Negro	Métrica EN 60423	A mm	B mm	TL mm	D Ø mm	H mm	Para cables Ø mm	Embalaje unidades
1458326	1458330	M 16	16,5	1-4	10,5	21,0	18,0	5-9	50
1458327	1458331	M 20	20,5	1-4	12,7	25,5	20,0	8-12	50
1458328	1458332	M 25	25,5	1-4	14,5	30,5	21,6	11-16	50

Pasamuros de goma KLIKSEAL

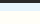
**Grado de protección**

Polvo/agua: IP65 con el grosor de pared recomendado (B).

Materiales

Elastómero termoplástico TPE.
Poliamida PA.

Colores

Gris oscuro RAL 7001 
Negro RAL 9005 
Blanco RAL 9010 

Certificados y normas aplicables

Norma EN 60529

Temperatura de trabajo

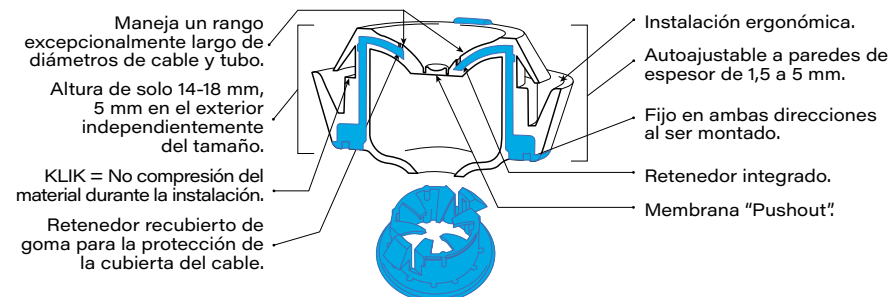
-20°C a +125°C.

Descripción

Para la fijación y estanqueidad de cables. Autoajustables a paredes de 1,5 a 5 mm de espesor. Montaje fácil y rápido sin herramientas.

Montaje

Con un diseño que ahorra espacio. Hasta un 90% de ahorro en tiempo de instalación.

**Gris oscuro RAL 7001**

Referencia	Métrica EN 60423	Diametro retención	A mm	B mm	H mm	TL mm	D2 Ø mm	D Ø mm	Embalaje unidades
1475803	M 20	7-11	20,5	2-5	17-20	5,5	4,0	29,3 - 34,5	50
1475804	M 25	7-13	25,5	2-5	17-20	5,5	5,0	34,3 - 40,0	50

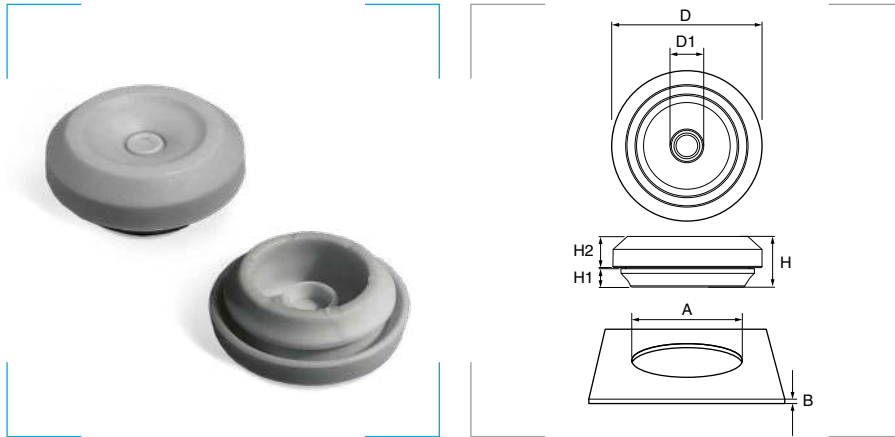
Negro RAL 9005

Referencia	Métrica EN 60423	Diametro retención	A mm	B mm	H mm	TL mm	D2 Ø mm	D Ø mm	Embalaje unidades
1475813	M 20	7-11	20,5	2-5	17-20	5,5	4,0	29,3 - 34,5	50
1475814	M 25	7-13	25,5	2-5	17-20	5,5	5,0	34,3 - 40,0	50

Blanco RAL 9010

Referencia	Métrica EN 60423	Diametro retención	A mm	B mm	H mm	TL mm	D2 Ø mm	D Ø mm	Embalaje unidades
1475823	M 20	7-11	20,5	2-5	17-20	5,5	4,0	29,3 - 34,5	50
1475824	M 25	7-13	25,5	2-5	17-20	5,5	5,0	34,3 - 40,0	50

Pasamuros de goma TSS



Grado de protección

Polvo/agua: IP67.

Inflamabilidad: UL94-HB.

Bajo pedido, UL94-V0. Consulte disponibilidad.

Materiales

Elastómero termoplástico TPE.

Colores

Gris claro	RAL 7035	
Negro	RAL 9005	
Blanco	RAL 9010	

Certificados y normas aplicables



Norma EN 60529

Informe Semko 1516143

Normas EN60670-1:2005+A1:2013

Temperatura de trabajo

-50°C a +125°C (sin tensión).

Descripción

El TSS es muy flexible y maneja rangos de diámetro de cable excepcionalmente anchos. Está diseñado para ser fijado de forma segura en una abertura, incluso cuando se instalan cables de mayor dimensión.

Está equipado con una funda que envuelve herméticamente el cable: le permite cierto rango de movimiento (similar a un joy-stick), pero no pone en riesgo la clasificación IP de la instalación.

Su membrana push-out garantiza una abertura siempre redonda. No necesita herramientas de montaje. Como está fabricado en un material blando, se puede emplear sobre superficies curvas, dado que se adapta a su forma.

Métrica

Referencia Gris claro	Referencia Negro	Referencia Blanco	Métrica EN 60423	Cable Ø mm	A mm	B mm	D* Ø mm	D1 Ø mm	H mm	H1 mm	H2* mm	Embalaje unidades
1475711	1475716	1475721	M 16	5-10	16,5	0,5-3,0	23,5	4	11,0	4,00	6,75	50
1475712	1475717	1475722	M 20	6-13	20,5	0,5-3,0	27,5	5	11,0	4,00	6,75	50
1475713	1475718	1475723	M 25	8-17	25,5	0,5-3,5	32,5	7	11,0	4,00	6,75	50
1475714	1475719	1475724	M 32	12-24	32,5	0,5-4,5	39,5	11	11,0	4,00	6,75	25
1475715	1475720	1475725	M 40	19-31	40,5	1,5-4,5	47,5	18	13,5	4,84	7,41	25

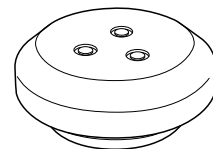
PG

Referencia Gris claro	Referencia Negro	Referencia Blanco	PG DIN 40430	Cable Ø mm	A mm	B mm	D* Ø mm	D1 Ø mm	H mm	H1 mm	H2* mm	Embalaje unidades
1475732	1475737	1475742	PG 9	5-10	16	0,5-3,0	24	4	11,0	4,00	6,75	50
1475733	1475738	1475743	PG 11	6-12	19	0,5-3,0	26	5	11,0	4,00	6,75	50
1475734	1475739	1475744	PG 16	8-15	23	0,5-3,5	30	7	11,0	4,00	6,75	50
1475735	1475740	1475745	PG 21	10-20	29	0,5-4,5	36	9	11,0	4,00	6,75	25
1475736	1475741	1475746	PG 29	18-27	38	1,5-4,5	45	17	13,5	4,84	7,41	25

* Varía en función del espesor del material en el que se instale.

Pasamuros de goma TSS Multicable

La versión multicable permite la instalación de hasta tres cables por abertura, al tiempo que conserva toda las características propias del TSS estándar: IP67, membrana push-out, función joy-stick, superficies curvadas, etc.



Métrica

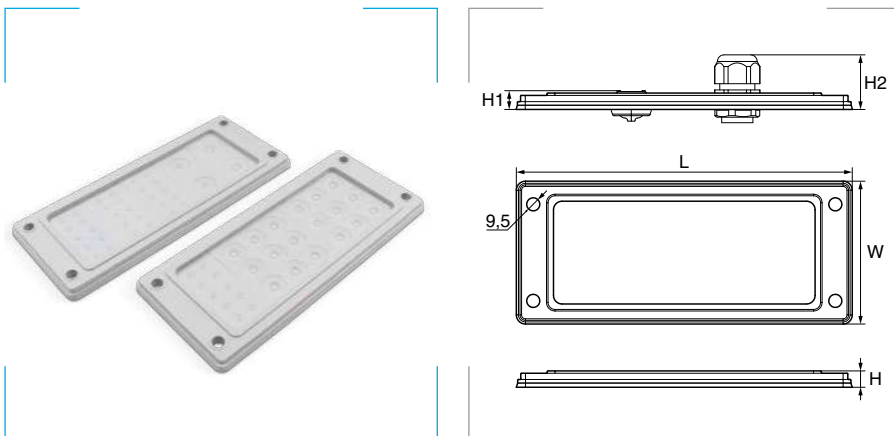
Referencia Gris claro	Referencia Negro	Referencia Blanco	Métrica EN 60423	Cable Ø mm	A mm	B mm	D* Ø mm	D1 Ø mm	H mm	H1 mm	H2* mm	Embalaje unidades
1475726	1475728	1475730	M 20	3 x 4-7	20,5	0,5-3,0	27,5	3	11	4	6,75	50
1475727	1475729	1475731	M 25	3 x 4-9	25,5	0,5-3,5	32,5	3	11	4	6,75	50

PG

Referencia Gris claro	Referencia Negro	Referencia Blanco	PG DIN 40430	Cable Ø mm	A mm	B mm	D* Ø mm	D1 Ø mm	H mm	H1 mm	H2* mm	Embalaje unidades
1475747	1475749	1475751	PG 11	3 x 4-6	19	0,5-3,0	26	3	11	4	6,75	50
1475748	1475750	1475752	PG 16	3 x 4-8	23	0,5-3,5	30	3	11	4	6,75	50

* Varía en función del espesor del material en el que se instale.

Marcos pasamuros Design-A



Descripción

El marco pasamuros **Design-A** es un sistema **modular**: el número y tipo de aperturas es configurable, porque las inserciones pueden cambiarse en función de las exigencias de la instalación.

Las **membranas push-out** aseguran una rápida y fácil instalación, sin riesgo a perder la protección IP. Si desea retener los cables puede instalar un Klikseal o un prensaestopas.

Si un cable no se va a utilizar más, puede cerrar la abertura sustituyendo la inserción o cortando la membrana y cerrando la abertura con uno de nuestros pasamuros.

Características

- Diseñe su propia configuración: instale el número de aberturas que necesite, del tamaño que desee.
- Membranas push-out para una instalación fácil, sencilla y a prueba de errores.
- Sin necesidad de taladrar agujeros diferentes para un Klikseal o un prensaestopas.
- Las inserciones se pueden cambiar para adaptarlos a nuevas necesidades.
- Es muy fácil cerrar una abertura que no se utilizará más.

Dimensión de los marcos

Modelo	L mm	W mm	H mm	H1 mm	H2 mm
FL21	214	90	9,0	12	~35
FL13	134	52	6,5	12	~35

Modelos FL21 configurados

Referencia Gris claro	Referencia Negro	Esquema	Modelo	Descripción	Cable Ø mm	Emb. uds.
T2665401	T2665419			Marco FL21 2 x (M25, M16 y M20) 20 x 4-10	2 x 5 - 10 2 x 8 - 17 2 x 6 - 13 20 x 4 - 10	10
T2665402	T2665420			Marco FL21 2 x (M25 y M20) 30 x 4-10	2 x 6 - 13 2 x 8 - 17 30 x 4 - 10	10
T2665403	T2665421			Marco FL21 18 x 7-14 10 x 4-10	18 x 7 - 14 10 x 4 - 10	10

Modelos FL13 configurados

Referencia Gris claro	Referencia Negro	Esquema	Modelo	Descripción	Cable Ø mm	Emb. uds.
T2665405	T2665423			Marco FL13 1 x M20 10 x 4-10	1 x 6 - 13 10 x 4 - 10	10

Grado de protección

Polvo/agua: IP65.

Materiales

Termoplástico TPE y polipropileno.
Elastómero reforzado con fibra de vidrio.

Colores

Gris claro RAL 7035
Negro RAL 9005

Certificados y normas aplicables

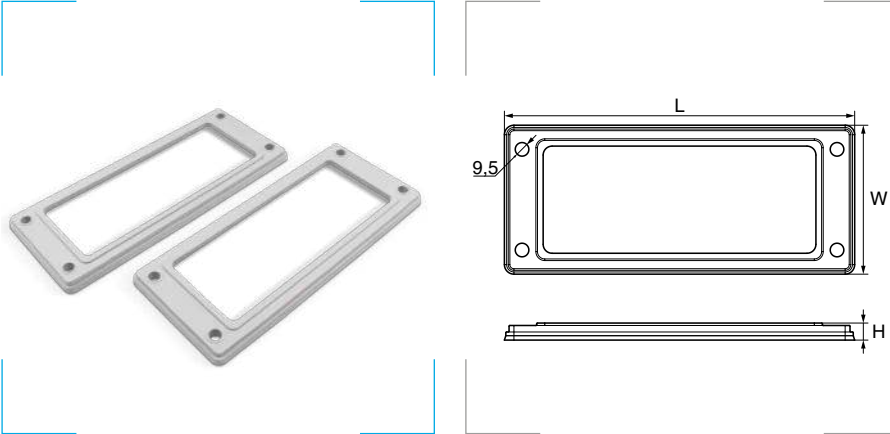


Norma EN 60529:1991+A1
Norma EN 60670-1:2005
Aprobación UL
Certificación SEMKO 816003

Temperatura de trabajo

-20°C a +125°C (sin tensión).

Marcos pasamuros Design-A FL21 configurables



Grado de protección
Polvo/agua: IP65.

Materiales
Termoplástico TPE y polipropileno.
Elastómero reforzado con fibra de vidrio.

Colores
Gris claro RAL 7035
Negro RAL 9005

Certificados y normas aplicables



Norma EN 60529:1991+A1
Norma EN 60670-1:2005
Aprobación UL
Certificación SEMKO 816003

Temperatura de trabajo
-20°C a +125°C (sin tensión).

Descripción

El marco pasamuros **Design-A** es un sistema **modular**. Elija las **membranas push-out** que desee instalar en el marco **FL21** vacío.

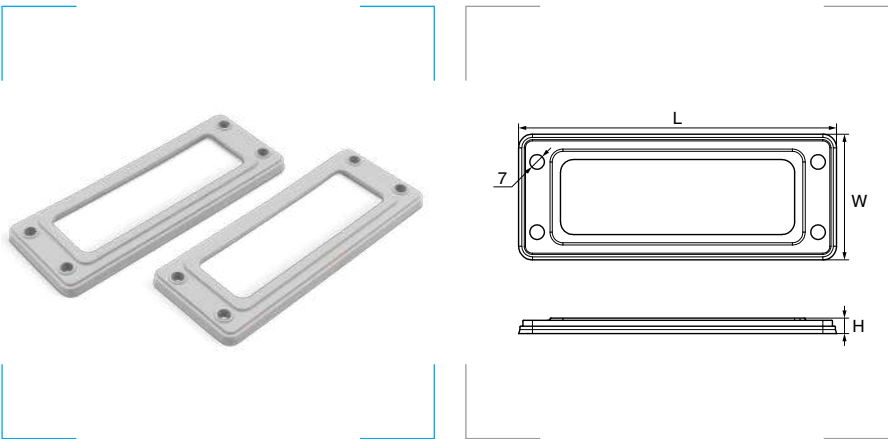
Marco vacío FL21

Referencia Gris	Referencia Negro	Esquema	Modelo	L mm	W mm	H mm	Embalaje unidades
T2665400	T2665418			214	90	9	10

Placas de inserción para marco FL21

Referencia Gris	Referencia Negro	Esquema	Modelo	Medidas ancho x alto en mm	Orificios mm	Cable Ø mm	Embalaje unidades
T2665406	T2665424			68 x 68	2 x M25 2 x M16	8 - 17 5 - 10	10
T2665407	T2665425			68 x 68	1 x M50,	-	10
T2665408	T2665426			68 x 68	9 x 7-14	7 - 14	10
T2665409	T2665427			68 x 68	2 x 20-30	20 - 30 10 - 20	10
T2665410	T2665428			68 x 68	30-50	30 - 50	10
T2665411	T2665429			68 x 34	2 x 8-17	8 - 17	10
T2665412	T2665430			68 x 34	2 x M20	6 - 13	10
T2665413	T2665431			68 x 34	10 x 4-10	4 - 10	10

Marcos pasamuros Design-A FL13 configurables



Grado de protección

Polvo/agua: IP65.

Materiales

Termoplástico TPE y polipropileno.
Elastómero reforzado con fibra de vidrio.

Colores

Gris claro

RAL 7035

Negro

RAL 9005

Certificados y normas aplicables



Norma EN 60529:1991+A1

Norma EN 60670-1:2005

Aprobación UL

Certificación SEMKO 816003

Temperatura de trabajo

-20°C a +125°C (sin tensión).

Descripción

El marco pasamuros **Design-A** es un sistema **modular**. Elija las **membranas push-out** que desee instalar en el marco **FL13** vacío.

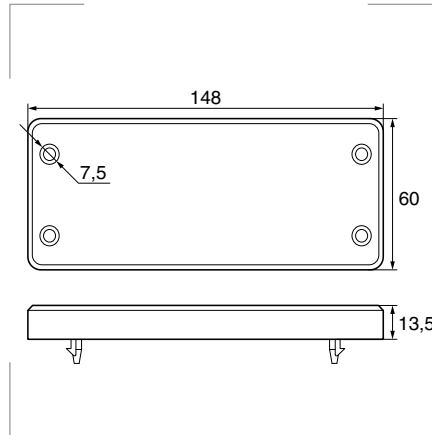
Marco vacío FL13

Referencia Gris	Referencia Negro	Esquema	Modelo	L mm	W mm	H mm	Emb. uds.
T2665404	T2665422			134	52	6,5	10

Placas de inserción para marco FL13

Referencia Gris	Referencia Negro	Esquema	Modelo	Medidas ancho x alto en mm	Orificios mm	Cable Ø mm	Embalaje unidades
T2665414	T2665432			34 x 68	2 x 8-17	8 - 17	10
T2665415	T2665433			34 x 68	2 x M20	6 - 13	10
T2665416	T2665434			34 x 68	10 x 4-10	4 - 10	10
T2665417	T2665435			34 x 34	1 x M20	6 - 13	10

Marcos pasamuros BRM



Grado de protección

Polvo/agua: IP65, Tipo 12, 13 y 4x.
Inflamabilidad: UL94-HB.

Materiales

Marco de poliamida PA6 reforzado con fibra de vidrio.
Membrana de protección de caucho butilo (IIR).
Membrana de obstrucción de poliuretano.
Sellado del marco de silicona o poliuretano.

Colores

Gris claro RAL 7035 
Negro RAL 9005 

Certificados y normas aplicables



UL 508A
CSA C22.2 NO. 14 - 18
UL 50E

Temperatura de trabajo

-40°C a +80°C.

Descripción

Pasamuros diseñados para **cables no conectorizados**. Los marcos pasamuros BRM pueden emplearse en vez de prensaestopas, cuando el espacio del armario es limitado, o como una **solución económica** donde no se requiera un alto alivio de tensión.

Las **membranas ultraflexibles** garantizan la protección de entrada de una amplia gama de diámetros de cable.







Se pueden utilizar en todo tipo de envolventes con diferentes valores de espesor de pared, con la ayuda de cuatro tornillos de fijación.

Son **reutilizables**. Gracias a su diseño especial de sellado posterior aseguran un ajuste perfecto incluso si se quita un cable.

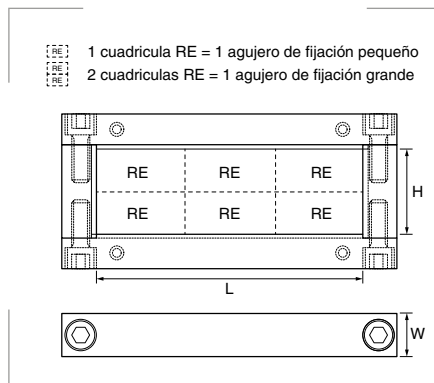
Montaje

A presión con la ayuda de dos patas de fijación para todos los armarios con paredes de 1,5 mm a 2,0 mm.

Métrica

Referencia Gris claro	Referencia Negro	Modelo	Número de entradas de cable	Cable Ø mm	Embalaje unidades
BRM00-1	BRM00-2		0	-	1
BRM12-1	BRM12-2		12	5-13,0	1
BRM14-1	BRM14-2		14	5-11,0	1
BRM22-1	BRM22-2		22	16 x 3-6,5 4 x 5-9,2 2 x 8-12,5	1
BRM23-1	BRM23-2		23	4-8,5	1
BRM29-1	BRM29-2		29	4-7,0	1

Marcos FFR-AL-UL



Descripción

Marco de sujeción para la entrada de cables, antitracción, fabricado en aluminio de alta calidad. Incluye junta plana y tornillos.

Características

- Ensamblaje sencillo de los agujeros de fijación a través de un sistema de ranuras.
- Agujeros de fijación estandarizados siendo adaptable a cualquier situación.
- Diseño compacto que requiere poco espacio.
- Pueden insertarse cables adicionales y ofrece alta protección contra la corrosión.

Aplicaciones

Fábricas, dispositivos e ingenierías mecánicas, aparatos de medida y control, ingeniería de accionamiento, estudio móvil y tecnología de iluminación, tecnología eólica y de energía solar e instalaciones eléctricas.

Grado de protección

Polvo/agua: IP65.

Materiales

AlMgSi aluminio 0,5.

Certificados y normas aplicables



Temperatura de trabajo

-40°C a +100°C.

Productos relacionados



Agujeros de fijación pequeños

pag. 33



Agujeros de fijación grandes

pag. 33

Referencia	Cuadrículas RE base x altura	L mm	H mm	W mm	Peso kg	Embalaje unidades
0380.110.202	2 x 2	108	68,0	30	0,426	1
0380.110.302	3 x 2	148	68,0	30	0,515	1
0380.110.303	3 x 3		88,0		0,54	
0380.110.304	3 x 4		108		0,582	
0380.110.402	4 x 2	188	78,0	30	0,779	1
0380.110.403	4 x 3		98,0		0,798	
0380.110.404	4 x 4		118		0,88	

Tapones ciegos FFBS-PA-V0



Descripción

Tapones ciegos para los agujeros de fijación. Los agujeros pasantes que no se utilicen pueden ser tapados mediante los tapones ciegos.

Aplicaciones

fábricas, dispositivos e ingenierías mecánicas, aparatos de medida y control, ingeniería de accionamiento, estudio móvil y tecnología de iluminación, tecnología eólica y de energía solar e instalaciones eléctricas.

Grado de protección

Inflamabilidad: UL94-V0.
Autoextinguible.

Materiales

Poliamida PA6 GF30.

Certificados y normas aplicables

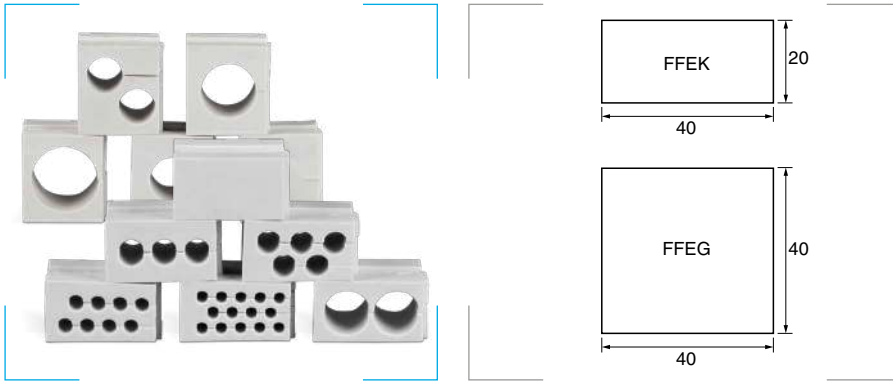


Temperatura de trabajo

-40°C a +100°C.

Referencia	Ø mm	Largo mm	Peso kg	Embalaje unidades	Referencia	Ø mm	Largo mm	Peso kg	Embalaje unidades
0380.402.002	2,0	30,0	0,001	10	0380.402.009	9,0	30,0	0,001	10
0380.402.003	3,0		0,001		0,002				
0380.402.004	4,0		0,001		0,004				
0380.402.005	5,0		0,001		0,004				
0380.402.006	6,0		0,001		0,006				
0380.402.007	7,0		0,001		0,006				
0380.402.008	8,0		0,001		0,006				

Agujeros de fijación FFEK-TPE-V0 y FFEG-TPE-V0



Grado de protección

Polvo/agua: IP65.
inflamabilidad: UL94-V0.
Autoextinguible.

Materiales

TPE libre de halógenos.

Colores

Gris claro

RAL 7035

Certificados y normas aplicables



Temperatura de trabajo

-40°C a +100°C.

Productos relacionados



Tapones ciegos
FFBS-PA-V0

pag. 32

Descripción

Agujeros de fijación – pequeños. Para ensamblar en los marcos de fijación y los agujeros que no se hayan utilizado se pueden rellenar mediante los tapones ciegos.

Agujeros de fijación FFEK-TPE-V0

Referencia FFEK-TPV-V0	Referencia FFEK-TPV-V0-RAIL	Rango de cable Ø mín. - Ø máx. mm	Nº de agujeros mm	Peso kg	Embalaje unidades
0380.101.142	0380.103.142	2,0 - 3,0		0,026	5
0380.101.143	0380.103.143	3,0 - 4,0		0,024	
0380.101.144	0380.103.144	4,0 - 4,5		0,022	
0380.101.805	0380.103.805	4,5 - 5,5		0,020	5
0380.101.806	0380.103.806	5,5 - 6,5		0,019	
0380.101.507	0380.103.507	6,5 - 7,5		0,018	5
0380.101.508	0380.103.508	7,5 - 8,5		0,017	
0380.101.309	0380.103.309	8,5 - 9,5		0,020	5
0380.101.310	0380.103.310	9,5 - 10,5		0,019	
0380.101.211	0380.103.211	10,5 - 12,5		0,020	5
0380.101.213	0380.103.213	12,5 - 14,5		0,018	
0380.101.215	0380.103.215	14,5 - 16,5		0,014	
0380.101.000	0380.103.000	ciego		0,028	5

Agujeros de fijación FFEG-TPE-V0

Referencia FFEG-TPV-V0	Referencia FFEG-TPV-V0-RAIL	Rango de cable Ø mín. - Ø máx. mm	Nº de agujeros mm	Peso kg	Embalaje unidades
0380.201.217	0380.203.217	16,5 - 18,5		0,038	5
0380.201.119	0380.203.119	18,5 - 20,5		0,044	5
0380.201.121	0380.203.121	20,5 - 22,5		0,042	
0380.201.123	0380.203.123	22,5 - 24,5		0,038	
0380.201.125	0380.203.125	24,5 - 26,5		0,036	
0380.201.127	0380.203.127	26,5 - 28,5		0,034	
0380.201.129	0380.203.129	28,5 - 30,5		0,032	
0380.201.131	0380.203.131	30,5 - 32,5		0,030	
0380.201.133	0380.203.133	32,5 - 34,5	0,028		
0380.201.000	0380.203.000	ciego		0,054	5

1.2



PRENSAESTOPAS

metálicos

Índice de datos técnicos para prensaestopas metálicos



	Prensaestopas GADI	Prensaestopas GADI inoxidable	Prensaestopas GADI-QUICK	Prensaestopas de ventilación	Prensaestopas GADI EMC 3, E MC 4 y EMC 5
CERTIFICADOS Y NORMAS APLICABLES					

Material del cuerpo	Latón niquelado.	Acero inoxidable.	Latón niquelado. Poliamida PA6.	Latón niquelado.	Latón niquelado.
Material de la junta	Cloropreno CR. Goma nitrilo NBR.	Cloropreno CR. Goma nitrilo NBR.	Cloropreno CR. Poliamida PA6.	Cloropreno CR. Goma nitrilo NBR. PTFE.	Cloropreno CR. Poliamida PA6. Aleación cobre. Goma nitrilo NBR.
Rango de métrica	M 12 - M 63	M 12 - M 63	M 16 - M 40	M 12 - M 20	M 12 - M 63
Rango de PG	PG 7 - PG 48	PG 7 - PG 48	-	PG 7 - PG 13,5	PG 7 - PG 48
Rango de cable	Métrica: 3-53 mm PG: 3 - 44 mm	3 - 44 mm	3 - 28 mm	4 - 12 mm	3 - 54 mm
Grado de protección	IP66 IP68, 5 bar, 30 mín.	IP68, 5 bar, 30 mín.	IP66 IP68, 5 bar, 30 mín.	IP66 - IP67	IP68, 5 bar, 30 mín.
Inflamabilidad UL94	V2	V2	V2	V2	V2
Rango de temperatura P = Permanente, I = Intermitente:	P -20 a +100°C. I -40°C a +150°C.	P -20 a +100°C. I -40°C a +150°C.	P -20 a +100°C. I -30°C a +150°C.	P -20 a +100°C. I -30°C a +150°C.	P -20 a +100°C. I -40°C a +150°C.
Página	38	39	40	41	42

Productos relacionados

Contratuercas metálicas	Contratuercas metálicas de acero inoxidable	Herramienta BEX Desmontaje de GADI QUICK	Contratuercas metálicas	Contratuercas metálicas EMC

Índice de datos técnicos para prensaestopas metálicos



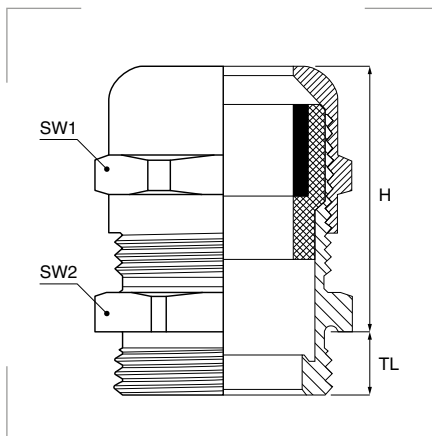
Prensaestopas multicables universal	Prensaestopas PROGRESS-M	Prensaestopas PROGRESS-M/HT	Prensaestopas XXL - M72 a M100	Prensaestopas Industria Naval	Prensaestopas higienicos	Prensaestopas DIN rosca corta
CE			CE	CE		

Latón niquelado.	Latón niquelado.	Latón niquelado.	Latón niquelado.	Latón bruto. Latón niquelado.	Acero inoxidable.	Latón niquelado.
Termoplástico TPE. Goma nitrilo NBR.	Termoplástico TPE. Goma nitrilo NBR.	Caucho flourado FPM.	Cloropreno. Goma nitrilo NBR.	Policloropreno. Latón.	Termoplástico TPE. Polioxiimileno.	Caucho natural NR o nitrilo NBR. Cloropreno CR o cedular EPDM.
M 16 - M 63	M 16 - M 115	M 6 - M 63	M 72 - M 100	M 18 - M 105	M 12 - M 25	M 12 - M 63
PG 9 - PG 48	-	PG 7 - PG 48	-	PG 9 - PG 48	-	PG 7 - PG 48
2 - 8 agujeros de 3 - 18 mm	2 - 95 mm	2 - 52 mm	56 - 93 mm	Métrica: 7 - 83 mm PG: 7 - 56,5 mm	3 - 17 mm	4 - 51 mm
IP65 - IP68	IP68 - IP69K	IP68 - IP69K	IP68	IP54	IP69K IP68, 5 bar, 30 mín.	IP54
-	-	-	V2	V2	V2	-
P -20 a +120°C. I -40°C a +100°C.	-40 a +100°C.	-40 a +100°C.	P -20 a +120°C. I -40°C a +150°C.	-40 a +80°C.	P -20 a +100°C. I -40°C a +150°C.	P -40°C a +90°C. I -30°C a +120°C.
46	47	48	49	50	52	54

Productos relacionados

<p>Contratuercas metálicas</p>	<p>Contratuercas metálicas</p>	<p>Contratuercas metálicas</p>	<p>Contratuercas metálicas</p>	<p>Adaptador de apriete Herramienta especial</p>	<p>Contratuercas metálicas Juntas de goma universales Juntas de goma cable plano Juntas de goma estándar</p>
--------------------------------	--------------------------------	--------------------------------	--------------------------------	--	--

Prensaestopas GADI



Grado de protección

Polvo/agua: IP66 - IP68, 5 bar, 30 min.
Inflamabilidad: UL94-V2.

Materiales

Latón niquelado.
Junta interior de cloropreno CR.
Junta tórica de NBR.

Certificados y normas aplicables



Temperatura de trabajo

Permanente: -20°C hasta +100°C.
Intermitente: -40°C hasta +150°C.

Productos relacionados



Contratuercas
metálicas

pag. 70

Descripción

Prensaestopas GADI de latón niquelado, cierre interior con forma de diafragma y cuerpo hexagonal.

Rosca métrica - Estándar

Referencia	Métrica EN 60423	Cable Ø mm	TL mm	SW1 mm	SW2 mm	H mm	Emb. uds.
356.1200.0	M 12 x 1,5	3-6,5	6	14	14	24,0	50
356.1600.0	M 16 x 1,5	4-8	7	17	19	25,5	50
356.1600.1		5-10	7	22	22	30,5	50
356.2000.0	M 20 x 1,5	6-12	8	22	22	26,5	50
356.2500.0	M 25 x 1,5	10-14	8	24	27	30,0	25
356.2500.1		13-18	8	30	30	35,0	25
356.3200.0	M 32 x 1,5	13-18	9	30	36	35,0	10
356.3200.1		15-21	8	36	36	38,0	10
356.4000.0	M 40 x 1,5	18-25	9	46	46	45,5	10
356.4000.1		19-28	9	41	46	40,5	10
356.4000.2		22-32	9	50	50	51,0	5
356.5000.0	M 50 x 1,5	22-32	9	50	55	50,0	5
356.5000.1		34-44	9	60	60	54,0	5
356.5000.2		27-38	9	65	65	55,0	5
356.6300.0	M 63 x 1,5	34-44	14	65	70	55,0	5
356.6300.1		37-53	10	75	75	53,0	5
356.6300.2		38-48	16	65	68	68,2	5
356.6300.3		47-54	16	77	74	66,5	5

Rosca métrica - Larga

Referencia	Métrica EN 60423	Cable Ø mm	TL mm	SW1 mm	SW2 mm	H mm	Emb. uds.
356.1200.0 RL	M 12 x 1,5	3-6,5	12	14	14	24,0	50
356.1600.0 RL	M 16 x 1,5	4-8	12	17	19	25,5	50
356.2000.0 RL	M 20 x 1,5	6-12	12	22	22	28,0	50
356.2500.0 RL	M 25 x 1,5	10-14	12	24	27	30,0	25
356.3200.0 RL	M 32 x 1,5	13-18	15	30	36	35,0	10
356.4000.0 RL	M 40 x 1,5	18-25	15	41	46	40,5	10
356.5000.0 RL	M 50 x 1,5	22-32	15	50	55	50,0	5
356.6300.0 RL	M 63 x 1,5	34-44	18	65	70	55,0	5

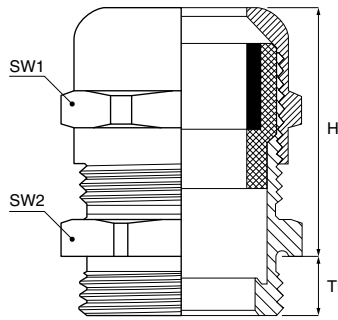
Rosca PG - Estándar

Referencia	PG DIN 40430	Cable Ø mm	TL mm	SW1 mm	SW2 mm	H mm	Emb. uds.
350.0700.0	PG 7	3-6,5	6,0	14	14	24	50
350.0900.0	PG 9	4-8	6,0	17	19	25,5	50
350.1100.0	PG 11	5-10	6,0	22	22	27,5	50
350.1300.0	PG 13,5	6-12	6,5	22	22	26,0	50
350.1600.0	PG 16	10-14	6,5	24	24	30,0	25
350.2100.0	PG 21	13-18	7,2	30	30	35,0	25
350.2900.0	PG 29	18-25	8,0	41	41	40,5	10
350.3600.0	PG 36	22-32	9,0	50	50	50,0	5
350.4200.0	PG 42	30-38	12,0	60	60	51,0	5
350.4800.0	PG 48	34-44	14,0	65	65	54,5	5

Rosca PG - Larga

Referencia	PG DIN 40430	Cable Ø mm	TL mm	SW1 mm	SW2 mm	H mm	Emb. uds.
350.0700.0 RL	PG 7	3-6,5	10	14	14	24,0	50
350.0900.0 RL	PG 9	4-8	10	17	19	25,5	50
350.1100.0 RL	PG 11	5-10	10	22	22	27,5	50
350.1300.0 RL	PG 13,5	6-12	10	22	22	26,0	50
350.1600.0 RL	PG 16	10-14	10	24	24	30,0	25
350.2100.0 RL	PG 21	13-18	12	30	30	35,0	25
350.2900.0 RL	PG 29	18-25	12	41	41	40,5	10
350.3600.0 RL	PG 36	22-32	14	50	50	50,5	5
350.4200.0 RL	PG 42	30-38	16	60	60	51,0	5
350.4800.0 RL	PG 48	34-44	18	65	65	54,5	5

Prensaestopas GADI inoxidable



Grado de protección

Polvo/agua: IP68, 5 bar, 30 min.
Inflamabilidad: UL94-V2.

Materiales

Cuerpo de acero inoxidable (1.4305):
- AISI 303.
- AISI 316*.
Junta interior de cloropreno CR.
Junta tórica de NBR.

**Bajo pedido. Consulte disponibilidad.*

Certificados y normas aplicables



Temperatura de trabajo

Permanente: -20°C hasta +100°C.
Intermitente: -40°C hasta +150°C.

Productos relacionados



Contratuercas metálicas
de acero inoxidable

pag. 71

Descripción

Prensaestopas GADI de acero inoxidable 1.4305 (AISI 303). Cierre interior con forma de diafragma y cuerpo hexagonal.

Para aplicaciones en ambientes potencialmente corrosivos: exteriores, industria alimentaria e industria farmacéutica, entre otras.

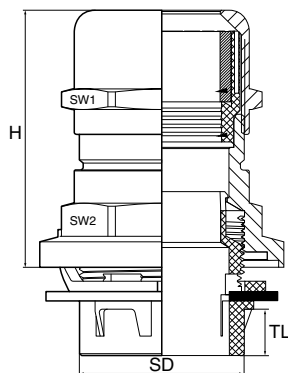
Rosca métrica

Referencia	Métrica EN 60423	Cable Ø mm	TL mm	SW1 mm	SW2 mm	H mm	Emb. uds.
386.1200.0	M 12 x 1,5	3-6,5	6	14	14	24,0	50
386.1600.0	M 16 x 1,5	4-8	7	17	19	25,5	50
386.2000.0	M 20 x 1,5	6-12	8	22	22	26,5	50
386.2500.0	M 25 x 1,5	10-14	8	24	27	30,0	25
386.3200.0	M 32 x 1,5	13-18	9	30	36	35,0	10
386.4000.0	M 40 x 1,5	18-25	9	46	46	45,5	10
386.5000.0	M 50 x 1,5	22-32	9	50	55	50,0	5
386.6300.0	M 63 x 1,5	34-44	14	65	70	55,0	5

Rosca PG

Referencia	PG DIN 40430	Cable Ø mm	TL mm	SW1 mm	SW2 mm	H mm	Emb. uds.
388.0700.0	PG 7	3-6,5	6,0	14	14	24	50
388.0900.0	PG 9	4-8	6,0	17	19	25,5	50
388.1100.0	PG 11	5-10	6,0	22	22	27,5	50
388.1300.0	PG 13,5	6-12	6,5	22	22	26,0	50
388.1600.0	PG 16	10-14	6,5	24	24	30,0	25
388.2100.0	PG 21	13-18	7,2	30	30	35,0	25
388.2900.0	PG 29	18-25	8,0	41	41	40,5	10
388.3600.0	PG 36	22-32	9,0	50	50	50,0	5
388.4200.0	PG 42	30-38	12,0	60	60	51,0	5
388.4800.0	PG 48	34-44	14,0	65	65	54,5	5

Presnaestopas GADI-QUICK



Grado de protección

Polvo/agua: IP66 - IP68, 5 bar, 30 min.
Inflamabilidad: UL94-V2.

Materiales

Cuerpo y cabeza de latón niquelado.
Cuerpo inferior de poliamida PA6.
Junta interior cloropreno (CR).
Anclaje de poliamida PA6.
Arandela de cloropreno (CR).

Certificados y normas aplicables



Fabricación DIN EN 62444/50262
UV según UL514B

Temperatura de trabajo

Permanente: -20°C hasta +100°C.
Intermitente: -30°C hasta +150°C.

Productos relacionados



Herramienta BEX
Desmontaje de
GADI QUICK

pag. 68

Descripción

Especialmente diseñados para facilitar el montaje en envolventes sin agujeros roscados o con un difícil acceso para el conexionado ya que no necesitan tuerca. Tensión de tracción y estanqueidad de alta calidad, rendimiento fiable para aplicaciones industriales.

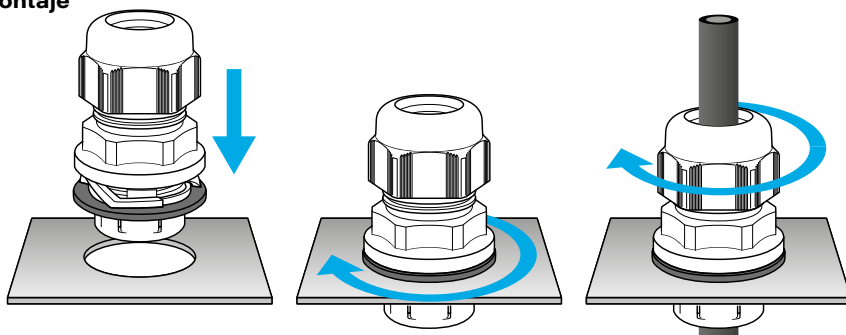
No necesitan tuerca

El montaje es frontal, sin rosca, para espesores de pared (E): 0,5 – 4,0 mm. Entran más prensaestopas en una misma superficie.

Fáciles y rápidas

Se pueden instalar con una sola mano, en menos tiempo que el resto de prensaestopas y no requieren acceder al interior de la envoltente.

Montaje



Empuje el prensaestopas.

Gire el cuerpo en sentido horario.

Introduzca el cable y apriete la cabeza.

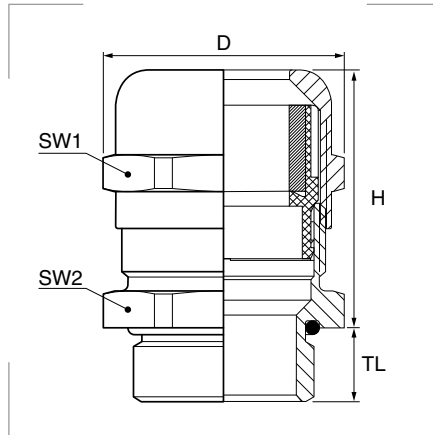
Desmontaje

El desmontaje se realiza utilizando la herramienta de desmontaje BEX.

Métrica

Referencia	Métrica EN 60423	Cable Ø mm	Junta	TL mm	TD Ø mm	orificio Ø mm	SW 1 mm	SW 2 mm	Exterior Ø mm	H mm	Embalaje unidades
356.1600.1 AR		3-7	Simple								
356.1600.0 AR	M 16	5-10	Simple	9,0	16	16,2-16,4	20	20	28,3	47,0	10
356.1600.2 AR		3-10	Doble								
356.2000.1 AR		5-9	Simple								
356.2000.0 AR	M 20	6-12	Simple	9,0	20	20,2-20,4	22	22	32,3	46,0	10
356.2000.2 AR		5-12	Doble								
356.2500.1 AR		8-13	Simple								
356.2500.0 AR	M 25	11-17	Simple	9,0	25	25,2-25,4	27	27	38,5	48,0	10
356.2500.2 AR		8-17	Doble								
356.3200.1 AR		11-15	Simple								
356.3200.0 AR	M 32	15-21	Simple	9,0	32	32,2-32,4	34	34	45,5	56,5	5
356.3200.2 AR		11-21	Doble								
356.4000.1 AR		16-23	Simple								
356.4000.0 AR	M 40	19-28	Simple	13,2	40	40,2-40,4	43	43	59,0	64,0	5
356.4000.2 AR		16-28	Doble								

Prensaestopas de ventilación



Grado de protección

Polvo/agua: IP66 - IP67.
Inflamabilidad: UL94-V2.

Materiales

Cuerpo de latón niquelado.
Junta interior de cloropreno (CR).
Junta de estanqueidad NBR.
Membrana ventilación PTFE.

Certificados y normas aplicables



Norma EN 50262
Norma EN 60335

Temperatura de trabajo

Permanente: -20°C hasta +100°C.
Intermitente: -30°C hasta +150°C.

Productos relacionados



Contratuercas metálicas

pag. 70

Descripción

Protección contra el polvo y la suciedad. Mantiene la circulación de aire con eficacia y no permite la entrada del agua. Prensaestopas y elemento de equilibrio de presión en un único producto.

El calor generado por los componentes electrónicos y eléctricos en una envolvente, así como las fluctuaciones de la temperatura externa, causan diferencias de presión. Una membrana semipermeable dentro del dispositivo permite al aire y a la humedad salir de la envolvente e impide que la suciedad y el agua entren desde el exterior. Las propiedades de la membrana no varían en función del diámetro del cable y el par de apriete ejecutado.

Los prensaestopas de ventilación tienen una mayor resistencia a la tracción y a la torsión en pares de apriete bajos. La altura de estos prensaestopas en PA6 con ventilación integrada es significativamente menor y tienen un menor volumen que los mismos prensaestopas estándares. Apropriados para espacios reducidos.

El cambio de la permeabilidad del aire con el diferencial de presión (ΔP) se muestra en la siguiente tabla para el prensaestopas de latón de PG 13,5:

ΔP 50 mbar 30 l/h	ΔP 150 mbar 102 l/h	ΔP 250 mbar 174 l/h
ΔP 100 mbar 66 l/h	ΔP 200 mbar 138 l/h	ΔP 300 mbar 216 l/h

(ΔP es la diferencia de presión entre el interior y el exterior de la envolvente).

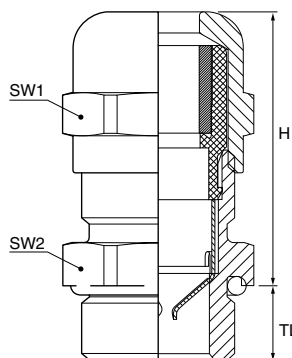
Rosca métrica

Referencia	Métrica EN 60423	SW1 mm	SW2 mm	H mm	TL mm	Rango apriete cable \varnothing mm		Caudal medio de aire para $\Delta P=70$ mB lt/h	Presión de agua		Emb. uds.
						mín.	máx.		intrusión bar	inmersión m	
356.1200.0-V0S	M 12 x 1,5	17	17	12,0	8,0	4,0	8,0	25	0,1	1,0	50
356.1600.0-V01	M 16 x 1,5	17	17	16,0	8,0	4,0	8,0	25	0,1	1,0	50
356.1600.1-V01L	M 16 x 1,5	20	20	16,0	7,0	5,0	10,0	35	0,1	1,0	50
356.2000.0-V02	M 20 x 1,5	22	22	20,0	6,5	6,0	12,0	50	0,1	1,0	50

Rosca PG

Referencia	PG DIN 40430	SW1 mm	SW2 mm	H mm	TL mm	Rango apriete cable \varnothing mm		Caudal medio de aire para $\Delta P=70$ mB lt/h	Presión de agua		Emb. uds.
						mín.	máx.		intrusión bar	inmersión m	
350.0700.0-V01	PG 7	17	17	12,4	8,0	4,0	8,0	25	0,1	1,0	50
350.0900.0-V02	PG 9	17	17	16,2	8,0	4,0	8,0	25	0,1	1,0	50
350.1100.0-V03	PG 11	20	20	16,5	7,0	5,0	10,0	35	0,1	1,0	50
350.1300.0-V04	PG 13,5	22	22	20,4	6,5	6,0	12,0	50	0,1	1,0	50

Prensaestopas GADI EMC 3



Grado de protección

Polvo/agua: IP68, 5 bar, 30 min.
Inflamabilidad: UL94-V2.

Materiales

Tapón y cuerpo de latón niquelado.
Junta interior de cloropreno (CR).
Anclaje de poliamida PA6.
Muelle de contacto de aleación de cobre.
Junta tórica de NBR.

Certificados y normas aplicables



Temperatura de trabajo

Permanente: -20°C hasta +100°C.
Intermitente: -40°C hasta +150°C.

Productos relacionados



Contratuercas metálicas
EMC

pag. 71

Descripción

Prensaestopas GADI de latón niquelado, especialmente diseñados para una alta compatibilidad electromagnética (EMC). Cierre interior con forma de diafragma y cuerpo hexagonal. Protege al sistema de otras fuentes electromagnéticas, al tiempo que limita la afección a otros equipos o dispositivos.



Rosca métrica - Estándar

Referencia	Métrica EN 60423	Cable Ø mm	TL mm	SW1 mm	SW2 mm	H mm	Emb. uds.
357.1200.0	M 12 x 1,5	3-6,5	6	14	14	24,0	50
357.1600.0	M 16 x 1,5	4-8	7	17	18	25,5	50
357.1600.1		5-10	7	20	20	32,0	50
357.2000.0	M 20 x 1,5	6-12	8	22	22	29,5	50
357.2500.0	M 25 x 1,5	10-14	8	24	27	30,0	25
357.2500.1		11-17	8	27	27	33,5	25
357.3200.0	M 32 x 1,5	13-18	9	30	34	35,0	10
357.3200.1		15-21	8	34	34	38,0	10
357.3200.2		18-25	9	40	40	46,0	10
357.4000.0	M 40 x 1,5	18-25	9	40	43	40,5	10
357.4000.1		19-28	9	43	43	48,0	5
357.4000.2		22-32	9	50	50	54,5	5
357.5000.0	M 50 x 1,5	22-32	9	50	55	50,0	5
357.5000.2		27-38	9	58	58	56,0	5
357.6300.0	M 63 x 1,5	34-44	14	64	68	59,5	5
357.6300.2		38-48	16	65	68	68,2	5
357.6300.3		47-54	16	77	74	66,5	5

Rosca métrica - Larga

Referencia	Métrica EN 60423	Cable Ø mm	TL mm	SW1 mm	SW2 mm	H mm	Emb. uds.
357.1200.0 RL	M 12 x 1,5	3-6,5	12	14	14	24,0	50
357.1600.0 RL	M 16 x 1,5	4-8	12	17	18	25,5	50
357.2000.0 RL	M 20 x 1,5	6-12	12	22	22	26,5	50
357.2500.0 RL	M 25 x 1,5	10-14	12	24	27	30,0	25
357.3200.0 RL	M 32 x 1,5	13-18	15	30	34	35,0	10
357.4000.0 RL	M 40 x 1,5	18-25	15	40	43	40,5	10
357.5000.0 RL	M 50 x 1,5	22-32	15	50	55	50,0	5
357.6300.0 RL	M 63 x 1,5	34-44	18	64	68	55,5	5

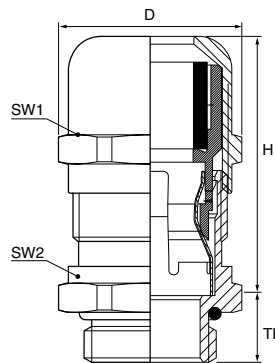
Rosca PG - Estándar

Referencia	PG DIN 40430	Cable Ø mm	TL mm	SW1 mm	SW2 mm	H mm	Emb. uds.
353.0700.0	PG 7	3-6,5	6,0	14	14	24,0	50
353.0900.0	PG 9	4-8	6,0	17	17	25,5	50
353.1100.0	PG 11	5-10	6,0	20	20	28,0	50
353.1300.0	PG 13,5	6-12	6,5	22	22	26,5	50
353.1600.0	PG 16	10-14	6,5	24	24	30,0	25
353.2100.0	PG 21	13-18	7,2	30	30	35,5	25
353.2900.0	PG 29	18-25	8,0	40	40	40,5	10
353.3600.0	PG 36	22-32	9,0	50	50	50,0	5
353.4200.0	PG 42	30-38	12	58	58	51,0	5
353.4800.0	PG 48	34-44	14	64	64	55,0	5

Rosca PG - Larga

Referencia	PG DIN 40430	Cable Ø mm	TL mm	SW1 mm	SW2 mm	H mm	Emb. uds.
353.0700.0 RL	PG 7	3-6,5	8	14	14	24,0	50
353.0900.0 RL	PG 9	4-8	10	17	17	25,5	50
353.1100.0 RL	PG 11	5-10	10	20	20	28,0	50
353.1300.0 RL	PG 13,5	6-12	10	22	22	26,5	50
353.1600.0 RL	PG 16	10-14	10	24	24	30,0	25
353.2100.0 RL	PG 21	13-18	12	30	30	35,5	25
353.2900.0 RL	PG 29	18-25	12	40	40	40,5	10
353.3600.0 RL	PG 36	22-32	14	50	50	50,0	5
353.4200.0 RL	PG 42	30-38	16	58	58	51,0	5
353.4800.0 RL	PG 48	34-44	18	64	64	55,0	5

Prensaestopas GADI EMC 4



Grado de protección

Polvo/agua: IP68, 5 bar, 30 min.
Inflamabilidad: UL94-V2.

Materiales

Tapón y cuerpo de latón niquelado.
Junta interior de cloropreno (CR).
Anclaje de poliamida PA6.
Muelle de contacto de aleación de cobre.
Junta tórica de NBR.

Certificados y normas aplicables



Temperatura de trabajo

Permanente: -20°C hasta +100°C.
Intermitente: -40°C hasta +150°C.

Productos relacionados



Contratuercas metálicas EMC pag. 71

Descripción

Prensaestopas GADI de latón niquelado, especialmente diseñados para una alta compatibilidad electromagnética (EMC). Cierre interior con forma de diafragma y cuerpo hexagonal.

Protege al sistema de otras fuentes electromagnéticas, al tiempo que limita la afección a otros equipos o dispositivos. Garantiza un alto rendimiento EMC a prueba de vibraciones. Los contactos, al ser móviles, reducen el riesgo de dañar la cubierta del cable.



Rosca métrica

Referencia	Métrica EN 60423	Para cable mín.-máx. mm	TL mm	SW1 mm	SW2 mm	D mm	H mm	Embalaje unidades
357.1200.0-G4	M 12 x 1,5	3,0-6,5	6,0	14	14	15,5	30,0	50
357.1600.0-G4	M 16 x 1,5	5,0-10,0	6,0	20	20	22,0	35,0	50
357.2000.0-G4	M 20 x 1,5	6,0-12,0	6,0	22	22	24,5	33,5	50
357.2000.1-G4	M 20 x 1,5	7,5-14,0	8,0	24	24	26,8	41,5	50
357.2500.0-G4	M 25 x 1,5	10,0-18,0	8,0	30	30	33,0	44,5	25
357.3200.0-G4	M 32 x 1,5	16,0-25,0	9,0	40	40	44,5	55,0	10
357.4000.0-G4	M 40 x 1,5	22,0-32,0	9,0	50	50	55,5	62,5	5
357.5000.0-G4	M 50 x 1,5	30,0-38,0	9,0	58	58	64,0	74,0	5
357.6300.0-G4	M 63 x 1,5	34,0-44,0	14,0	64	68	75,0	60,0	5
357.6300.1-G4	M 63 x 1,5	37,0-53,0	10,0	75	75	83,0	75,0	5

Prensaestopas GADI-QUICK EMC

Descripción

Especialmente diseñados para facilitar el montaje en envolventes sin agujeros roscados o con un difícil acceso para el conexionado ya que no necesitan tuerca. Tensión de tracción y estanqueidad de alta calidad, rendimiento fiable para aplicaciones industriales.

Referencia	Mod.	Cable Ø mm	Junta	TL mm	TD Ømm	orificio Ø mm	S1 mm	Ext. Ø mm	H mm	Emb, uds.
357.2000.0 AR	M 20	6,0-12,0	4,5-10*	9,0	19,0	20,2-20,4	22	32,3	52,5	50

* Apantallamiento mín. - máx. en mm

Grado de protección

Polvo/agua: IP68, 5 bar, 30 min.
Inflamabilidad: UL94-V2

Materiales

Tapón y cuerpo de latón niquelado.
Junta interior de cloropreno (CR).
Anclaje de poliamida PA6.
Muelle de contacto de aleación de cobre.
Junta tórica de NBR.

Certificados y normas aplicables



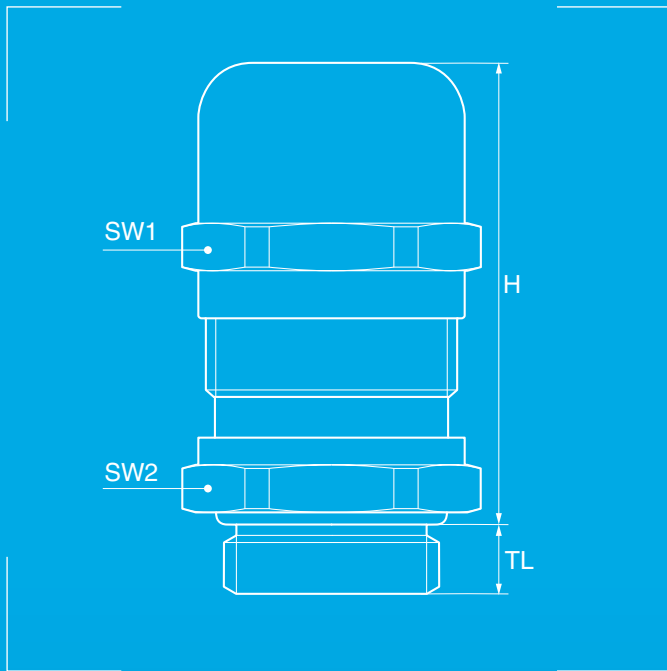
Temperatura de trabajo

Permanente: -20°C hasta +100°C.
Intermitente: -40°C hasta +150°C.

Prensaestopas **GADI EMC 5**



**El prensaestopas
más avanzado e innovador
de GAESTOPAS**



Grado de protección

Polvo/agua: IP68, 5 bar, 30 min.
Inflamabilidad: UL94-V2.

Materiales

Tapón y cuerpo de latón niquelado.
Junta interior de cloropreno (CR).
Anclaje de poliamida PA6.
Muelle de contacto de aleación de cobre.
Junta tórica de NBR.

Certificados y normas aplicables



DIN EN 62444/50262

Temperatura de trabajo

Permanente: -20°C hasta +100°C.
Intermitente: -40°C hasta +150°C.

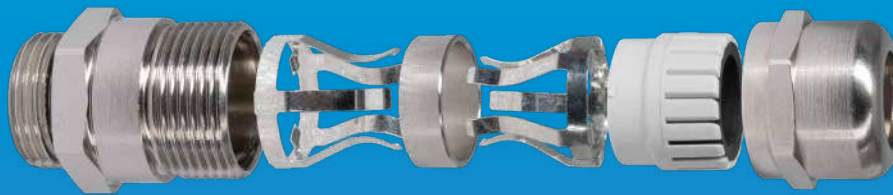
Nota: Para sacar el máximo rendimiento de los prensaestopas GADI-EMC, resulta esencial el uso de cables apantallados.

Descripción

Prensaestopas EMC completamente rediseñados. Se duplican los contactos entre el blindaje y el prensaestopas, lo que mejora su rendimiento y aumenta la compatibilidad electromagnética ante altas frecuencias.

Los contactos de los GADI EMC 5 son más gruesos que los de las versiones anteriores. Reducen la resistencia óhmica del área de contacto; una menor caída de la tensión repercute en una menor disipación del calor.

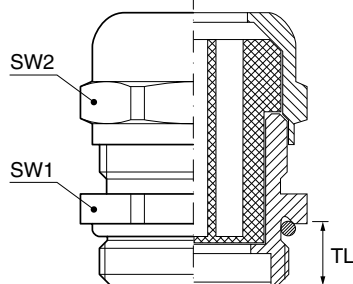
Su mayor resistencia mecánica convierte a los GADI EMC 5 en los prensaestopas ideales para las aplicaciones más exigentes, como aquellas en las que se producen altas vibraciones.



Rosca métrica

Referencia	Métrica EN 60423	Para cable Ø min.-max. mm	SW1 mm	SW2 mm	H mm	L mm	Embalaje unidades
357.1200.0-G5	M 12 x 1,5	3,0-6,5	22	22	42,5	6	50
357.1600.0-G5	M 16 x 1,5	5,0-10,0	22	22	42,5	6	50
357.2000.0-G5	M 20 x 1,5	6,0-12,0	23	23	45,5	6	50
357.2000.1-G5	M 20 x 1,5	7,5-14,0	23	23	54,0	8	50
357.2500.0-G5	M 25 x 1,5	10,0-18,0	24	24	54,0	8	25
357.3200.0-G5	M 32 x 1,5	16,0-25,0	25	25	62,5	9	25
357.4000.0-G5	M 40 x 1,5	22,0-32,0	26	26	62,5	9	10
357.5000.0-G5	M 50 x 1,5	30,0-38,0	27	27	68,5	9	5
357.6300.0-G5	M 63 x 1,5	34,0-44,0	28	28	66,0	14	5
357.6300.1-G5	M 63 x 1,5	37,0-53,0	29	29	67,5	10	5

Prensaestopas multicables universal



Grado de protección

Polvo/agua: IP68 - IP65 (M40-63, PG 36-48).

Materiales

Cuerpo de latón niquelado.
Sellado de elastómero termoplástico TPE.
Junta tórica de goma de nitrilo NBR.

Certificados y normas aplicables



Temperatura de trabajo

IP68: -20°C hasta +120°C.
IP65: -40°C hasta +100°C.

Productos relacionados



Contratuercas metálicas

pag. 70

Descripción

Prensaestopas multicables universal de latón niquelado, con junta especial para paso de varios cables.

Rosca métrica

Referencia	Métrica EN 60423	Cables nº x Ømm	SW1 mm	SW2 mm	TL mm	Emb. uds.
313.1703.2		2 x 3,0	17	17		
313.1704.2	M 16 x 1,5	2 x 4,0	17	17	7	50
313.1703.3		3 x 3,0	17	17		
313.2002.2		2 x 2,3	20	22		
313.2003.2		2 x 3,0	22	22		
313.2004.2		2 x 4,0	20	22		
313.2005.2		2 x 5,0	22	22		
313.2006.2		2 x 6,0	22	22		
313.2002.3	M 20 x 1,5	3 x 2,0	22	22	7	50
313.2003.3		3 x 3,0	22	22		
313.2004.3		3 x 4,0	22	22		
313.2004.4		4 x 4,0	22	22		
313.2004.6		6 x 3,5	22	22		
313.2506.2		2 x 6,0	24	26		
313.2508.2		2 x 8,0	30	30		
313.2504.3		3 x 4,0	24	26		
313.2506.3		3 x 6,0	24	26		
313.2507.3	M 25 x 1,5	3 x 7,0	30	30	8	20
313.2505.4		4 x 5,0	30	30		
313.2506.4		4 x 6,0	30	30		
313.2504.5		5 x 4,0	24	26		
313.2504.6		6 x 4,0	30	30		
313.3208.2		2 x 8,0	30	33		
313.3208.3		3 x 8,0	30	33		
313.3206.4		4 x 6,0	30	33		
313.3208.4	M 32 x 1,5	4 x 8,0	40	40	8,5	20
313.3209.4		4 x 9,0	40	40		
313.3204.6		6 x 4,0	30	33		
313.3206.6		6 x 6,5	40	40		
313.4015.2*		2 x 15,0	50	50		
313.4009.5*		5 x 9,0	50	50		
313.4008.6*	M 40 x 1,5	6 x 8,0	50	50	8	10
313.4009.7*		7 x 9,0	50	50		
313.6318.3*		3 x 18,0	68	64		
313.6312.6*	M 63 x 1,5	6 x 12,0	68	64	10	5
313.6310.8*		8 x 10,0	68	64		

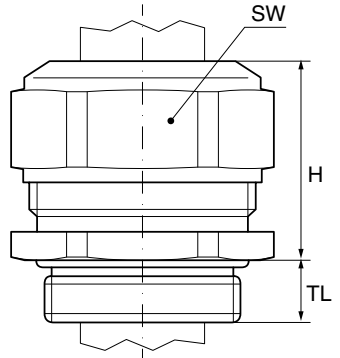
* IP65 (-40 °C hasta +100 °C).

Rosca PG

Referencia	PG DIN 40430	Cables nº x Ømm	SW1 mm	SW2 mm	TL mm	Emb. uds.
313.0903.2		2 x 3,0	17	17		
313.0903.3	PG 9	3 x 3,0	17	17	6	50
313.0903.4		4 x 3,0	20	20		
313.1103.2		2 x 3,0	20	20		
313.1104.2		2 x 4,0	20	20	6	
313.1103.3	PG 11	3 x 3,0	20	20		50
313.1105.3		3 x 5,0	22	22	6,5	
313.1305.2		2 x 5,0	22	22		
313.1302.3		3 x 2,0	22	22		
313.1303.3	PG 13,5	3 x 3,0	22	22	6,5	50
313.1304.3		3 x 4,0	22	22		
313.1304.6		6 x 3,5	22	22		
313.1606.2		2 x 6,0	24	24		
313.1603.3		3 x 3,0	24	24		
313.1604.3		3 x 4,0	24	24		
313.1605.3	PG 16	3 x 5,6	24	24	6,5	50
313.1604.4		4 x 4,0	24	24		
313.1604.5		5 x 4,0	24	24		
313.1604.6		6 x 4,0	24	24		
313.2108.2		2 x 8,0	30	30		
313.2107.3		3 x 7,0	30	30	7	
313.2105.4	PG 21	4 x 5,0	30	30	8	20
313.2106.4		4 x 6,0	30	30	7	
313.2909.4		4 x 9,0	40	40		
313.2906.6	PG 29	6 x 6,5	40	40	8	20
313.3615.2*		2 x 15,0	50	50		
313.3609.5*		5 x 9,0	50	50		
313.3608.6*	PG 36	6 x 8,0	50	50	8	10
313.3609.7*		7 x 9,0	50	50		
313.4818.3*		3 x 18,0	64	64		
313.4812.6*	PG 48	6 x 12,0	64	64	10	5
313.4810.8*		8 x 10,0	64	64		

* IP65 (-40 °C hasta +100 °C).

Prensaestopas PROGRESS-M



Grado de protección
Polvo/agua: IP68 - IP69K.

Materiales
Cuerpo de latón niquelado.
Junta interior de TPE.
Junta tórica de NBR.

Certificados y normas aplicables



Norma EN 50262 versión A

Temperatura de trabajo
-40°C hasta +100°C.

Productos relacionados



Contratuercas metálicas

pag. 70

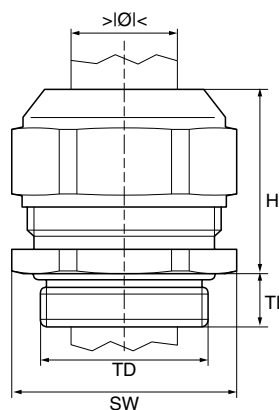
Descripción

Prensaestopas PROGRESS-M de latón niquelado, y cuerpo hexagonal. Junta de estanqueidad de perbunan.

Rosca métrica

Referencia	Métrica EN 60423	Para cable Ø mm	SW mm	H mm	TL mm	Embalaje unidades
101.0602.00	M 6 x 1,0	2,0-2,5	8	12	5	50
101.0603.00		2,5-3,0				
101.0604.00		3,0-3,5				
101.0803.00	M 8 x 1,25	2,5-3,5	11	14	5	50
101.0805.00		3,5-5,0				
101.1004.00	M 10 x 1,5	3,0-4,0	13	15	5	50
101.1006.00		4,0-6,0				
101.1505.00		3,5-5,0				
101.1506.00	M 12 x 1,5	5,0-6,5	15	17	5	50
101.1508.00		6,5-8,0				
101.1704.00	M 16 x 1,5	3,5-4,5	18	20	5	50
101.1706.00		4,5-6,0				
101.1708.00		6,0-8,0				
101.1710.00		8,0-10,5				
101.2008.00	M 20 x 1,5	6,0-8,0	24	21	6	50
101.2011.00		8,0-11,0				
101.2015.00		11,0-15,0		23		
101.2512.00	M 25 x 1,5	9,5-12,5	30	25	7	25
101.2516.00		12,5-16,0				
101.2520.00		16,0-20,5		28		
101.3217.00	M 32 x 1,5	14,0-17,0	36	28	8	25
101.3221.00		17,0-21,0				
101.3225.00		21,0-25,5				
101.4024.00	M 40 x 1,5	20,0-24,0	46	31	8	10
101.4028.00		24,0-28,5				
101.4033.00		28,5-33,0				
101.5033.00	M 50 x 1,5	29,0-33,0	55	34	9	10
101.5037.00		33,0-37,0				
101.5042.00		37,0-42,0				
101.6340.00	M 63 x 1,5	35,0-40,0	70	37	10	5
101.6346.00		40,0-46,0				
101.6352.00		46,0-52,0				
101.7450.00	M 75 x 1,5	45,0-50,0	80	38	11	1
101.7456.00		50,0-56,0				
101.7463.00		56,0-63,0				
101.8F70.00	M 85 x 2,0	63,0-70,0	95	41	18	1
101.9C75.00	M 95 x 2,0	68,0-75,0	110	51	20	1
101.9C80.00		73,0-80,0				
101.9L85.00	M 100 x 3,0	78,0-85,0	115	51		
101.9N90.00	M 105 x 3,0	83,0-90,0	120	52	22	1
101.9P95.00	M 115 x 3,0	88,0-95,0	125	52		

Prensaestopas PROGRESS-M/HT



Grado de protección

Polvo/agua: IP68 - IP69K.

Materiales

Cuerpo de latón niquelado.
Junta interior de caucho fluorado FPM.
Junta tórica de caucho fluorado FPM.

Grado de protección



Norma EN 50262 versión A

Temperatura de trabajo

-40°C hasta +200°C.

Productos relacionados



Contratuercas
metálicas

pag. 70

Descripción

Prensaestopas PROGRESS-M/HT de latón niquelado, para uso en altas temperaturas. Cuerpo hexagonal. Testados de acuerdo con la norma EN 50262 versión A.

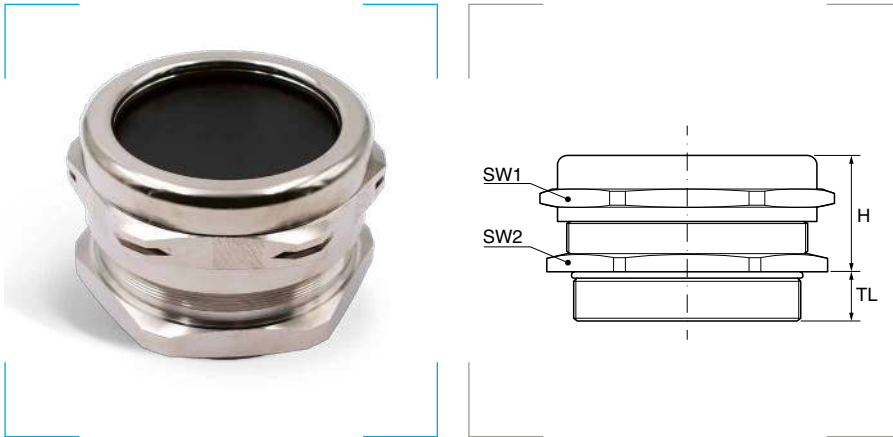
Rosca métrica

Referencia	Métrica EN 60423	Para cable Ø mm	SW mm	H mm	TL mm	Embalaje unidades
101.0602.03		2,0-2,5				
101.0603.03	M 6 x 1,00	2,5-3,0	8	12	5,0	50
101.0604.03		3,0-3,5				
101.0803.03	M 8 x 1,25	2,5-3,5	11	14	5,0	50
101.0805.03		3,5-5,0				
101.1004.03	M 10 x 1,5	3,0-4,0	13	15	5,0	50
101.1006.03		4,0-6,0				
101.1505.03	M 12 x 1,5	3,5-5,0	15	17	5,0	50
101.1506.03		5,0-6,5				
101.1508.03		6,5-8,0				
101.1710.03	M 16 x 1,5	8,0-10,5	18	22	5,0	50
101.2015.03	M 20 x 1,5	11,0-15,0	24	23	6,0	50
101.2520.03	M 25 x 1,5	16,0-20,5	30	28	7,0	25
101.3225.03	M 32 x 1,5	21,0-25,5	36	28	8,0	25
101.4033.03	M 40 x 1,5	28,5-33,0	46	31	8,0	10
101.5042.03	M 50 x 1,5	37,0-42,0	55	34	9,0	10
101.6352.03	M 63 x 1,5	46,0-52,0	70	37	10,0	5

Rosca PG

Referencia	Métrica EN 60423	Para cable Ø mm	SW mm	H mm	TL mm	Embalaje unidades
101.0705.03		3,5-5,0				
101.0706.03	PG 7	5,0-6,5	15	17	6,0	50
101.0708.03		6,5-8,0				
101.0910.03	PG 9	8,0-10,5	18	22	6,0	50
101.1112.03	PG 11	8,5-12,0	21	21	6,0	50
101.1315.03	PG 13,5	11,0-15,0	24	23	6,0	50
101.1615.03	PG 16	11,0-15,0	24	23	6,0	50
101.2120.03	PG 21	16,0-20,5	30	28	7,5	25
101.2927.03	PG 29	23,0-27,5	38	28	8,0	25
101.3635.03	PG 36	30,5-35,0	50	32	8,0	10
101.4242.03	PG 42	37,0-42,0	55	34	10,0	10
101.4849.03	PG 48	43,0-49,0	65	37	11,0	5

Prensaestopas XXL - M72 a M100



Grado de protección

Polvo/agua: IP68.
Inflamabilidad: UL94-V2.

Materiales

Cuerpo de latón niquelado.
Junta interior de cloropreno.
Junta tórica de NBR.

Certificados y normas aplicables



Temperatura de trabajo

Permanente: -20°C hasta +100°C.
Intermitente: -40°C hasta +150°C.

Productos relacionados



Contratuercas
metálicas

pag. 70

Descripción

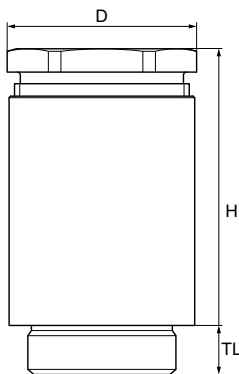
Prensaestopas serie 300 de latón niquelado.

Rosca métrica

Referencia	Métrica EN 60423	Para cable Ø mm	H mm	TL mm	SW1 mm	SW2 mm	Embalaje unidades
300.7200.0	M 72 x 2	56-62	41	16	77	77	4
300.7500.1	M 75 x 1,5	48-65	82	12	85	85	1
300.7500.0		56-62	41	16	77	77	4
300.7501.0	M 75 x 2	56-64	48	16	90	90	4
300.8001.0	M 80 x 2	50-56	50	18	90	90	2
300.8000.0		60-66	50	18	90	90	2
300.8000.1		55-74	92	12	95	95	1
300.8501.0	M 85 x 2	63-70	53	22	95	95	2
300.8500.0		68-76	52	22	95	95	2
300.9000.0	M 90 x 2	68-77	52	22	95	100	2
300.9000.1		65-83	101	12	110	110	1
300.10000.1	M 100 x 2	74-93	101	12	120	120	1

⌚ Bajo pedido, otras roscas y pasos. Consulte disponibilidad.

Prensaestopas Industria Naval



Descripción

Prensaestopas especiales para la industria naval fabricados en latón de acuerdo al estándar DIN 89280.

Dos sistemas de estanqueidad

Los prensaestopas navales integran uno de los siguientes sistemas de estanqueidad: la W, para cables sin apantallamiento, y la Z, para cables con apantallamiento.

Para completar la referencia sustituya la **XXX** por el código del sistema **W** o **Z** que desee incorporar al prensaestopas.

Ejemplo: para un prensaestopas de métrica 24, rango de cable de hasta 14,5 mm, con sistema de estanqueidad sin apantallamiento, la referencia será **129.2414.W14**.



Grado de protección

Polvo/agua: IP54.
Inflamabilidad: UL94-V2.

Materiales

Latón bruto.
Latón niquelado (bajo demanda).

Materiales del sistema W

1 junta de policloropreno DIN 89349.
2 arandelas de latón DIN 89347.

Materiales del sistema Z

1 junta de policloropreno DIN 89349.
2 arandelas de latón DIN 89347.
1 arandela cónica de latón DIN 89345.

Certificados y normas aplicables



Temperatura de trabajo

-20°C hasta +80°C.

Productos relacionados



Contratuercas metálicas
EMC pag. 71

Rosca métrica

Referencia	Métrica EN 60423	Para cable Ø mm	Sistemas válidos		D mm	H mm	TL mm	Emb. uds.
			W mm	Z mm				
129.1808. XXX	M 18 x 1,5	7 - 8,5	W08	Z08	22	24	10	1
129.1810. XXX		8 - 10,5	W10	Z10				
129.2408. XXX	M 24 x 1,5	7 - 8,5	W08	Z08	28	26	11	1
129.2410. XXX		8 - 10,5	W10	Z10				
129.2412. XXX		10 - 12,5	W12	Z12				
129.2414. XXX		12 - 14,5	W14	Z14				
129.2416. XXX		14 - 16,5	W16	Z16				
129.2417. XXX		16 - 17,5	W17	Z17				
129.3018. XXX	M 30 x 2,0	16 - 18,5	W18	Z18	35	31	12	1
129.3020. XXX		18 - 20,5	W20	Z20				
129.3622. XXX	M 36 x 2,0	20 - 22,5	W22	Z22	41	34	13	1
129.3624. XXX		22 - 24,5	W24	Z24				
129.3626. XXX		24 - 26,5	W26	Z26				
129.4528. XXX		26 - 28,5	W28	Z28				
129.4530. XXX	M 45 x 2,0	28 - 30,5	W30	Z30	51	37	14	1
129.4532. XXX		30 - 32,5	W32	Z32				
129.5635. XXX	M 56 x 2,0	32 - 35,5	W35	Z35	62	40	15	1
129.5638. XXX		35 - 38,5	W38	Z38				
129.5641. XXX		38 - 41,5	W41	Z41				
129.7244. XXX		41 - 44,5	W44	Z44				
129.7248. XXX	M 72 x 2,0	44 - 48,5	W48	Z48	78	44	16	1
129.7252. XXX		48 - 52,5	W52	Z52				
129.7256. XXX		52 - 56,5	W56	-				
129.8064. XXX	M 80 x 2,0*	62 - 66	W64	Z64	90	47	18	1
129.9570. XXX	M 105 x 2,0*	68 - 73	W70	Z70	115	54	20	1
129.9580. XXX		78 - 83	W80	-				

Para completar la referencia sustituya la **XXX** por el código del sistema **W** o **Z** que desee.

Ⓞ Bajo pedido, tamaños especiales. Consulte disponibilidad.

Sistemas W y Z

W	Z	Junta mm	Arandela mm
W08	Z08	8	9
W10	Z10	10	11
W08A	Z08A	8	9
W10A	Z10A	10	11
W12	Z12	12	13
W14	Z14	14	15
W16	Z16	16	17
W17	Z17	17	18
W18	Z18	18	19
W20	Z20	20	21
W22	Z22	22	23
W24	Z24	24	25
W26	Z26	26	27
W28	Z28	28	29
W30	Z30	30	31
W32	Z32	32	33
W35	Z35	35	36
W38	Z38	38	39
W41	Z41	41	42
W44	Z44	44	45
W48	Z48	48	49
W52	Z52	52	53
W56	-	56	57
W64	Z64	64	67
W70	Z70	70	75
W80	-	80	85



Prensaestopas Industria Naval

Rosca PG

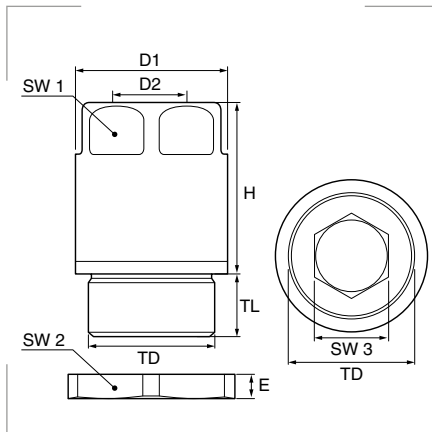
Referencia	PG DIN 40430	Para cable Ø mm	Sistemas válidos		D mm	H mm	TL mm	Emb. uds.
			W mm	Z mm				
129.0918.XXX	PG 9	7 - 10,5	W08, W10	Z08, Z10				
129.1118.XXX	PG 11	7 - 10,5	W08, W10	Z08, Z10	22	24	10	1
129.1318.XXX	PG 13,5	7 - 10,5	W08, W10	Z08, Z10				
129.1618.XXX	PG 16	7 - 10,5	W08, W10	Z08, Z10				
129.0924.XXX	PG 9	7 - 17,5	W08 - W17	Z08 - Z17				
129.1124.XXX	PG 11	7 - 17,5	W08 - W17	Z08 - Z17				
129.1324.XXX	PG 13,5	7 - 17,5	W08 - W17	Z08 - Z17	28	26	11	1
129.1624.XXX	PG 16	7 - 17,5	W08 - W17	Z08 - Z17				
129.2124.XXX	PG 21	7 - 17,5	W08 - W17	Z08 - Z17				
129.2924.XXX	PG 29	7 - 17,5	W08 - W17	Z08 - Z17				
129.1130.XXX	PG 11	16 - 20,5	W18, W20	Z18, Z20				
129.1330.XXX	PG 13,5	16 - 20,5	W18, W20	Z18, Z20				
129.1630.XXX	PG 16	16 - 20,5	W18, W20	Z18, Z20				
129.2130.XXX	PG 21	16 - 20,5	W18, W20	Z18, Z20	31	12	1	1
129.2930.XXX	PG 29	16 - 20,5	W18, W20	Z18, Z20				
129.3630.XXX	PG 36	16 - 20,5	W18, W20	Z18, Z20				
129.1636.XXX	PG 16	20 - 26,5	W22 - W26	Z22 - Z26				
129.2136.XXX	PG 21	20 - 26,5	W22 - W26	Z22 - Z26				
129.2936.XXX	PG 29	20 - 26,5	W22 - W26	Z22 - Z26	41	34	13	1
129.3636.XXX	PG 36	20 - 26,5	W22 - W26	Z22 - Z26				
129.4236.XXX	PG 42	20 - 26,5	W22 - W26	Z22 - Z26				
129.2145.XXX	PG 21	26 - 32,5	W28 - W32	Z28 - Z32				
129.2945.XXX	PG 29	26 - 32,5	W28 - W32	Z28 - Z32				
129.3645.XXX	PG 36	26 - 32,5	W28 - W32	Z28 - Z32	51	37	14	1
129.4245.XXX	PG 42	26 - 32,5	W28 - W32	Z28 - Z32				
129.4845.XXX	PG 48	26 - 32,5	W28 - W32	Z28 - Z32				
129.3656.XXX	PG 36	32 - 41,5	W35 - W41	Z35 - Z41				
129.4256.XXX	PG 42	32 - 41,5	W35 - W41	Z35 - Z41	62	40	15	1
129.4856.XXX	PG 48	32 - 41,5	W35 - W41	Z35 - Z41				
129.4272.XXX	PG 42	41 - 56,5	W44 - W56	Z44 - Z52				
129.4872.XXX	PG 48	41 - 56,5	W44 - W56	Z44 - Z52	78	44	16	1

Sistemas W y Z

W	Z	Junta mm	Arandela mm
W08	Z08	8	9
W10	Z10	10	11
W08A	Z08A	8	9
W10A	Z10A	10	11
W12	Z12	12	13
W14	Z14	14	15
W16	Z16	16	17
W17	Z17	17	18
W18	Z18	18	19
W20	Z20	20	21
W22	Z22	22	23
W24	Z24	24	25
W26	Z26	26	27
W28	Z28	28	29
W30	Z30	30	31
W32	Z32	32	33
W35	Z35	35	36
W38	Z38	38	39
W41	Z41	41	42
W44	Z44	44	45
W48	Z48	48	49
W52	Z52	52	53
W56	-	56	57
W64	Z64	64	67
W70	Z70	70	75
W80	-	80	85

Para completar la referencia sustituya la XXX por el código del sistemas W o Z que desee.

Prensaestopas higiénicos



Grado de protección

Polvo/agua: IP69K - IP68, 5 bar, 30 min.
Inflamabilidad: UL94-V2.

Materiales

Cuerpo y tuerca de acero inoxidable 1.4305 AISI 303*.
Junta TPE (FDA 21 CFR 177.2600).
Fijación de polioximetileno POM.
*Bajo pedido, otras clases de acero.

Certificados y normas aplicables



EN 60 529
DIN 40050-9

Temperatura de trabajo

Permanente: -20°C hasta +100°C.
Intermitente: -40°C hasta +150°C.

Productos relacionados

	Adaptador de apriete	pag. 53
	Herramienta especial	pag. 53

Descripción

Disponen de un acabado liso, lo que les permite prevenir la adherencia de microorganismos dañinos a su superficie. Al no dejar roscas expuestas, su limpieza es fácil, rápida y barata en comparación con prensaestopas tradicionales de acero inoxidable. Alivio de tensión seguro debido al elemento de anclaje separado de la junta.

Adecuados para diferentes áreas de aplicación: biotecnología, industrias alimentaria, limpieza de vapor a alta presión, farmacéutica y química, y tecnologías de limpieza, entre otras.

Rosca métrica

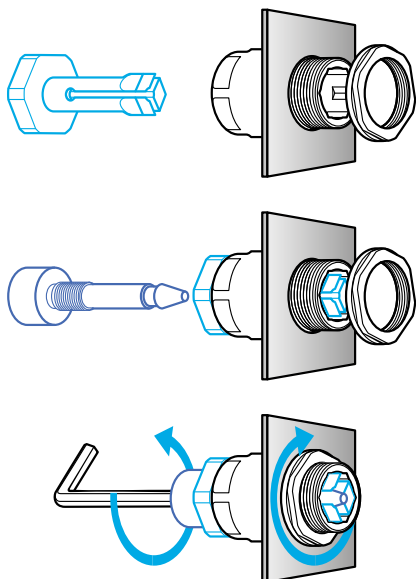
Referencia	Métrica EN 60423	Para cable Ø mm	Prensaestopas							Tuerca			Emb. uds.	
			SW1 mm	SW3 mm	TD mm	D1 mm	D2 mm	H mm	TL mm	Par de apriete	SW2 mm	E mm		Par de apriete
BMFGX-0S	M 12 x 1,5	3,0-6,5	14,0	7,0	12,0	15,6	6,8	21,5	6,0	2,5 Nm	15	2,8	6,0 Nm	1
BMFGX-01S	M 16 x 1,5	5,0-10,0	18,0	10,0	16,0	20,2	10,3	23,0	7,0	4,0 Nm	19	3,0	9,0 Nm	1
BMFGX-02S	M 20 x 1,5	6,0-12,0	22,0	13,0	20,0	24,1	12,3	27,0	10,0	5,0 Nm	24	3,5	12,0 Nm	1
BMFGX-03S	M 25 x 1,5	12,0-17,0	28,0	17,0	25,0	30,1	17,3	30,0	14,0	6,0 Nm	30	4,0	14,0 Nm	1

Bajo pedido, roscas PG y NPT. Consulte disponibilidad.

Montaje con herramientas específicas

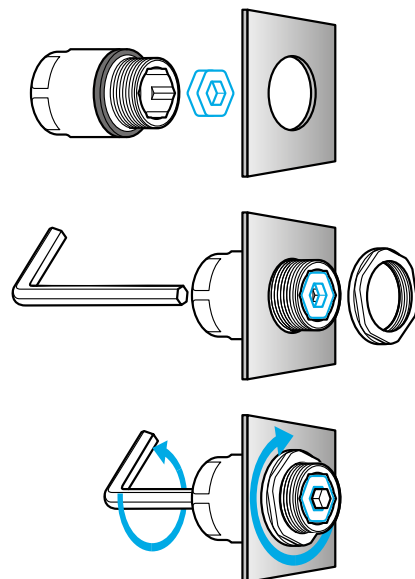
Montaje con herramienta especial

Paso 1: Introduzca el cilindro exterior en el prensaestopas.
Paso 2: Enrosque el cilindro interior para ajustar el prensaestopas.
Paso 3: Apriete junto con la contratuerca.



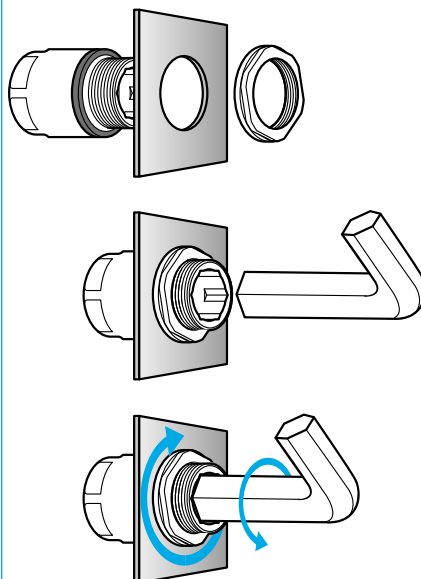
Montaje con adaptador de apriete

Paso 1: Coloque el adaptador en el prensaestopas.
Paso 2: Introduzca la llave atravesando el prensaestopas hasta alcanzar el adaptador.
Paso 3: Apriete junto con la contratuerca.

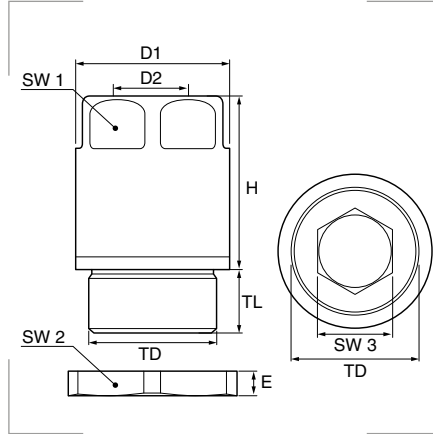


Montaje con llave Allen

Paso 1: Introduzca el prensaestopas.
Paso 2: Enrosque la contratuerca desde el interior.
Paso 3: Apriete la contratuerca con una llave a medida.



Prensaestopas higiénicos EMC



Grado de protección

Polvo/agua: IP69K - IP68, 5 bar, 30 min.
Inflamabilidad: UL94-V2.

Materiales

Cuerpo y tuerca de acero inoxidable 1.4305 AISI 303*.
Junta TPE (FDA 21 CFR 177.2600).
Fijación de polioximetileno POM.
Garra aleación de cobre especial.
⌚ *Bajo pedido, otras clases de acero.

Certificados y normas aplicables





EN 60 529
DIN 40050-9

Temperatura de trabajo

Permanente: -20°C hasta +100°C.
Intermitente: -40°C hasta +150°C.

Productos relacionados

-  Adaptador de apriete pag. 53
-  Herramienta especial pag. 53

Descripción

Disponen de un acabado liso, lo que les permite prevenir la adherencia de microorganismos dañinos a su superficie. Al no dejar roscas expuestas, su limpieza es fácil, rápida y barata en comparación con prensaestopas tradicionales de acero inoxidable. Alivio de tensión seguro debido al elemento de anclaje separado de la junta. Diseñados para una alta compatibilidad electromagnética (EMC).

Adecuados para diferentes áreas de aplicación: biotecnología, industrias alimentaria, limpieza de vapor a alta presión, farmacéutica y química, y tecnologías de limpieza, entre otras.

Rosca métrica

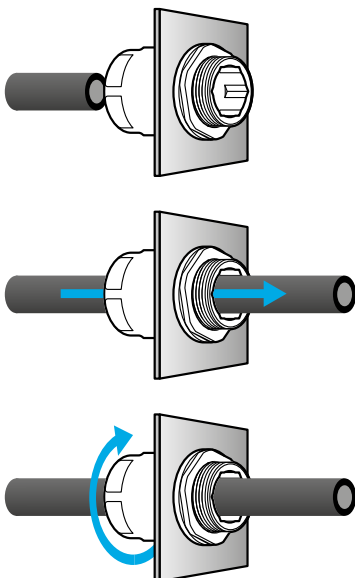
Referencia	Métrica EN 60423	Para cable Ø mm	Prensaestopas							Tuerca			Emb. uds.	
			SW1 mm	SW3 mm	TD mm	D1 mm	D2 mm	H mm	TL mm	Par de apriete	SW2 mm	E mm		Par de apriete
BMEFGX-01S	M 16 x 1,5	5,0-10,0	18,0	10,0	16,0	20,2	10,3	28,5	7,0	4,0	19	3,0	9,0	1
BMEFGX-02S	M 20 x 1,5	6,0-12,0	22,0	13,0	20,0	24,1	12,3	33,0	10,0	5,0	24	3,5	12,0	1
BMEFGX-03S	M 25 x 1,5	12,0-17,0	28,0	17,0	25,0	30,1	17,3	38,0	14,0	6,0	30	4,0	14,0	1

⌚ Bajo pedido, roscas PG y NPT. Consulte disponibilidad.

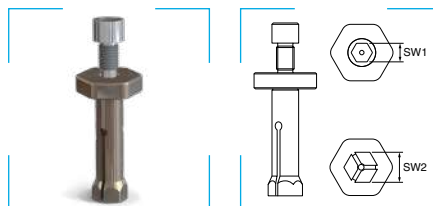
Cableado

Apriete de cable

Una vez montado el prensaestopas, introduzca el cable atravesando el prensaestopas y apriételo con una llave apropiada.



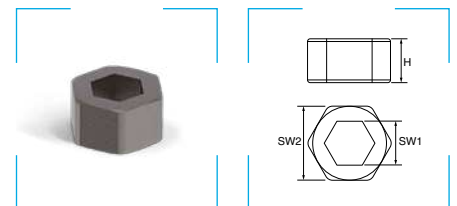
Herramienta especial



Materiales
Acero inoxidable.

Referencia	Mod.	SW1 mm	SW2 mm
BMFGST-02	M16	6	5
BMFGST-03	M20	8	5
BMFGST-04	M25	10	5

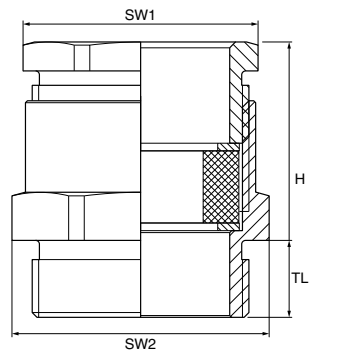
Adaptador de apriete



Materiales
Acero inoxidable.

Referencia	Mod.	SW1 mm	SW2 mm	H mm
BMFGT-01	M12	5	7	5
BMFGT-02	M16	6	10	5
BMFGT-03	M20	8	13	5
BMFGT-04	M25	10	17	5

Prensaestopas DIN rosca corta



Grado de protección

Polvo/agua: IP54.

Materiales

Cuerpo de latón niquelado.

Junta interior estándar (EST):

- Caucho natural NR/nitrilo NBR.
- Caucho cloropreno CR/cedular EPDM.

Junta interior universal (UNI):

- Caucho natural NR/nitrilo NBR.
- Caucho cloropreno CR/cedular EPDM.

Certificados y normas aplicables



Temperatura de trabajo

NR/NBR: -40°C hasta +90°C.
CR/EPDM: -30°C hasta +120°C.

Productos relacionados



Contratuercas metálicas

pag. 70



Juntas de goma estándar

pag. 77



Juntas de goma universales

pag. 78

Descripción

Prensaestopas de latón niquelado y cuerpo hexagonal. Incorpora una junta universal de goma.

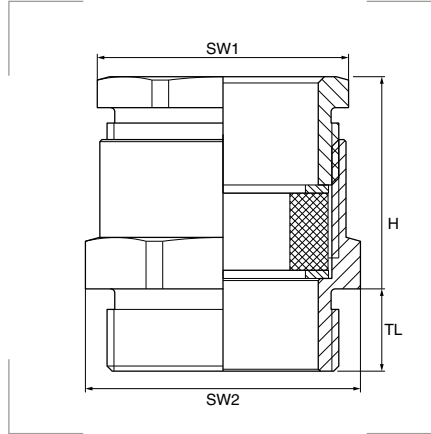
Rosca métrica

Referencia	Métrica EN 60423	Para cable Ø mm	Junta interior		SW1 mm	SW2 mm	H mm	TL mm	Emb. uds.
			Tipo	Material					
111.1200.0	M 12 x 1,5	4 - 6	EST	CR/EPDM	12	14	15	5	100
111.1600.7	M 16 x 1,5	2 - 10	UNI	CR/EPDM	16	18	16	5	100
111.2000.7	M 20 x 1,5	3 - 14			20	22	19	6	50
111.2500.7	M 25 x 1,5	7,5 - 18			25	27	22	7	50
111.3200.7	M 32 x 1,5	15 - 25			32	34	24	8	25
111.4000.7	M 40 x 1,5	22 - 33			40	42	26	8	20
111.5000.7	M 50 x 1,5	31 - 42			50	52	29	9	5
111.6300.7	M 63 x 1,5	40 - 51			64	66	35	10	5

Rosca PG

Referencia	PG DIN 40430	Para cable Ø mm	Junta interior		SW1 mm	SW2 mm	H mm	TL mm	Emb. uds.
			Tipo	Material					
110.0700.0	PG 7	4 - 6	EST	CR/EPDM	13	14	15	5,0	100
110.0900.6	PG 9	8 - 10	UNI		15	17	16	6,0	
110.1100.6	PG 11	8 - 10	UNI	NR/NBR	18	20	17	6,0	50
110.1300.6	PG 13,5	10 - 12			20	22	19	6,5	
110.1600.6	PG 16	12 - 14			22	24	20	6,5	
110.2100.6	PG 21	17 - 19			28	30	22	7,0	
110.2900.6	PG 29	26 - 28			37	40	25	8,0	25
110.3600.6	PG 36	23 - 34			47	50	29	9,0	20
110.4200.6	PG 42	39 - 41			54	57	33	10,0	10
110.4800.6	PG 48	35 - 46			60	64	36	10,0	5

Prensaestopas DIN rosca larga



Grado de protección

Polvo/agua: IP54.

Materiales

Cuerpo de latón niquelado.

Junta interior estándar (EST):

- Caucho natural NR/nitrilo NBR.
- Caucho cloropreno CR/cedular EPDM.

Junta interior universal (UNI):

- Caucho natural NR/nitrilo NBR.
- Caucho cloropreno CR/cedular EPDM.

Certificados y normas aplicables



Temperatura de trabajo

NR/NBR: -40°C hasta +90°C.
CR/EPDM: -30°C hasta +120°C.

Productos relacionados



Contratuercas metálicas pag. 70



Juntas de goma estándar pag. 77



Juntas de goma universales pag. 78

Descripción

Prensaestopas de latón niquelado y cuerpo hexagonal. Incorpora una junta universal de goma.

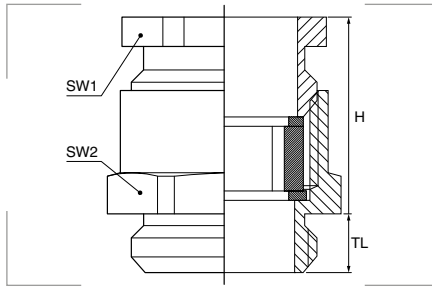
Rosca métrica

Referencia	Métrica EN 60423	Para cable Ø mm	Junta interior		SW1 mm	SW2 mm	H mm	TL mm	Emb. uds.
			Tipo	Material					
121.1200.0	M 12 x 1,5	4,0 - 6,0	EST	CR/EPDM	12	14	15	10	100
121.1600.7	M 16 x 1,5	2,0 - 10,0	UNI	CR/EPDM	16	18	16	10	100
120.1609.6		4,0 - 11,0			15	18	16		
121.2000.7	M 20 x 1,5	3,0 - 14,0	UNI	CR/EPDM	20	22	19	10	50
120.2011.6		6,5 - 13,5			18	22	17		
120.2013.6		6,5 - 13,5			20	22	19		
120.2016.6		6,5 - 16,0			22	24	20		
121.2500.7	M 25 x 1,5	7,5 - 18,0	UNI	CR/EPDM	25	27	22	11	25
120.2521.6		9,0 - 20,0			28	30	22		
121.3200.7	M 32 x 1,5	15,0 - 25,0	UNI	CR/EPDM	32	34	24	13	25
120.3229.6		17,0 - 28,0			37	39	25		
121.4000.7	M 40 x 1,5	22,0 - 33,0	UNI	CR/EPDM	40	42	26	13	20
120.4036.6		23,0 - 34,0			47	50	30		
121.5000.7	M 50 x 1,5	31,0 - 42,0	UNI	CR/EPDM	50	52	29	14	5
120.5042.6		29,0 - 40,0			54	57	34		
121.6300.7	M 63 x 1,5	40,0 - 51,0	UNI	CR/EPDM	64	66	35	14	5
120.6348.6		35,0 - 46,0			60	66	36		

Rosca PG

Referencia	PG DIN 40430	Para cable Ø mm	Junta interior		SW1 mm	SW2 mm	H mm	TL mm	Emb. uds.
			Tipo	Material					
120.0900.6	PG 9	4 - 11	UNI	CR/EPDM	15	17	16	15	100
120.1100.6	PG 11	6,5 - 13,5	UNI	NR/NBR	18	20	17	15	50
120.1300.6	PG 13,5	6,5 - 13,5			20	22	19		50
120.1600.6	PG 16	6,5 - 16			22	24	20		50
120.2100.6	PG 21	9 - 20			28	30	22		50
120.2900.6	PG 29	17 - 28			37	40	25		25
120.3600.6	PG 36	23 - 34			47	50	29		20
120.4200.6	PG 42	29 - 40			54	57	33		10

Prensaestopas DIN cable plano



Grado de protección
Polvo/agua: IP54.

Materiales
Cuerpo de latón niquelado.
Junta interior TP.

Certificados y normas aplicables



Temperatura de trabajo
-40°C hasta +120°C.

Productos relacionados

- Contratuercas metálicas pag. 70
- Juntas de goma cable plano pag. 77

Descripción

Prensaestopas de latón niquelado y cuerpo hexagonal, para cable plano. El sistema de empalmes a rosca puede ser empleado universalmente para diferentes grandes cables planos. Todas las dimensiones habituales de cables planos entre 4x1,5 y 1x16 mm pueden conectarse con las 6 medidas.

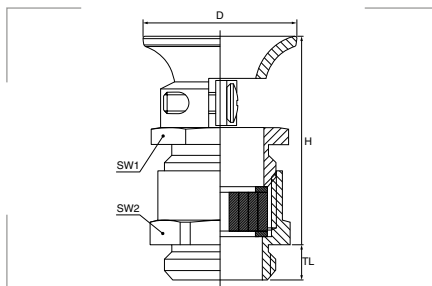
Rosca métrica

Referencia	Métrica EN 60423	Para cable		SW1 mm	SW2 mm	H mm	TL mm	Emb. uds.
		espes.	anch.					
110.2016.5	M 20 x 1,5	1-5	3-16	22	24	20	6	50
110.2521.5	M 25 x 1,5	3-8	9-20	28	30	22	7	50
110.3229.5	M 32 x 1,5	4-11	11-27	37	39	25	8	50
110.4036.5	M 40 x 1,5	4-11	24-34	47	50	30	8	20
110.5042.5	M 50 x 1,5	5-12	29-44	54	57	34	9	5
110.6348.5	M 63 x 1,5	5-12	34-50	60	66	36	10	5

Rosca PG

Referencia	Métrica EN 60423	Para cable		SW1 mm	SW2 mm	H mm	TL mm	Emb. uds.
		espes.	anch.					
110.1600.5	PG 16	1-5	3-16	22	24	20	6,5	50
110.2100.5	PG 21	3-8	9-20	28	30	22	7	50
110.2900.5	PG 29	4-11	11-27	37	40	25	8	50
110.3600.5	PG 36	4-11	24-34	47	50	29	9	20
110.4200.5	PG 42	5-12	29-44	54	57	33	10	5
110.4800.5	PG 48	5-12	34-50	60	64	36	10	5

Prensaestopas DIN protección frente a flexión



Grado de protección
Polvo/agua: IP54.

Materiales
Cuerpo de latón niquelado.
Junta interior universal (UNI):
- Caucho natural NR/nitrilo NBR.
- Caucho cloropreno CR/cedular EPDM.

Certificados y normas aplicables



Temperatura de trabajo
NR/NBR: -40°C hasta +90°C.
CR/EPDM: -30°C hasta +120°C.

Productos relacionados

- Contratuercas metálicas pag. 70
- Juntas de goma universales pag. 78

Descripción

Prensaestopas de latón niquelado y cuerpo hexagonal. Tornillo con resistencia a la tracción y protección frente a la flexión. Así evitar la rotura del cable.

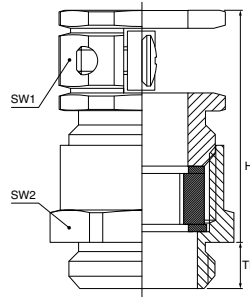
Rosca métrica

Referencia	Métrica EN 60423	Para cable Ø mm	Junta interior		SW1 mm	SW2 mm	D mm	H mm	TL mm	Emb. uds.
			Tipo	Material						
182.1600.7	M 16 x 1,5	6,0 - 10,0	UNI	CR/EPDM	17	18	22	29	5,0	50
180.2011.6	M 20 x 1,5	7,5 - 11,5	UNI	NR/NBR	20	22	26	31	6,0	50
180.2013.6		9,0 - 13,5		NR/NBR	22	22	29	32		
182.2000.7		8,5 - 13,5		CR/EPDM	22	22	29	32		
180.2016.6		10,0 - 15,0		NR/NBR	24	24	32	34		
182.2500.7	M 25 x 1,5	14,0 - 20,0	UNI	CR/EPDM	30	27	38	37	7,0	25
180.3200.7	M 32 x 1,5	16,0 - 25,0	UNI	CR/EPDM	36	34	45	41	8,0	10

Rosca PG

Referencia	PG DIN 40430	Para cable Ø mm	Junta interior		SW1 mm	SW2 mm	D mm	H mm	TL mm	Emb. uds.
			Tipo	Material						
180.0901.6	PG 9	6,0 - 10,0	UNI	NR/NBR	17	17	22	29	6,0	50
180.1101.6	PG 11	7,5 - 11,5			20	20	26	31	6,0	50
180.1301.6	PG 13,5	9,0 - 13,5			22	22	29	32	6,5	50
180.1601.6	PG 16	10,0 - 15,0			24	24	32	34	6,5	50
180.2101.6	PG 21	14,0 - 20,0			30	30	38	37	7,0	25
180.2901.6	PG 29	18,0 - 27,0			41	40	50	43	8,0	10

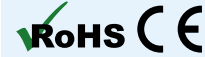
Prensaestopas DIN resistente a la tracción



Grado de protección
Polvo/agua: IP54.

Materiales
Cuerpo de latón niquelado.
Junta interior universal (UNI):
- Caucho natural NR/nitrilo NBR.
- Caucho cloropreno CR/cedular EPDM.

Certificados y normas aplicables



Temperatura de trabajo
NR/NBR: -40°C hasta +90°C.
CR/EPDM: -30°C hasta +120°C.

Productos relacionados

	Contratuercas metálicas	pag. 70
	Juntas de goma universales	pag. 78

Descripción

Prensaestopas de latón niquelado y cuerpo hexagonal. Tornillo hexagonal con resistencia a la tracción.

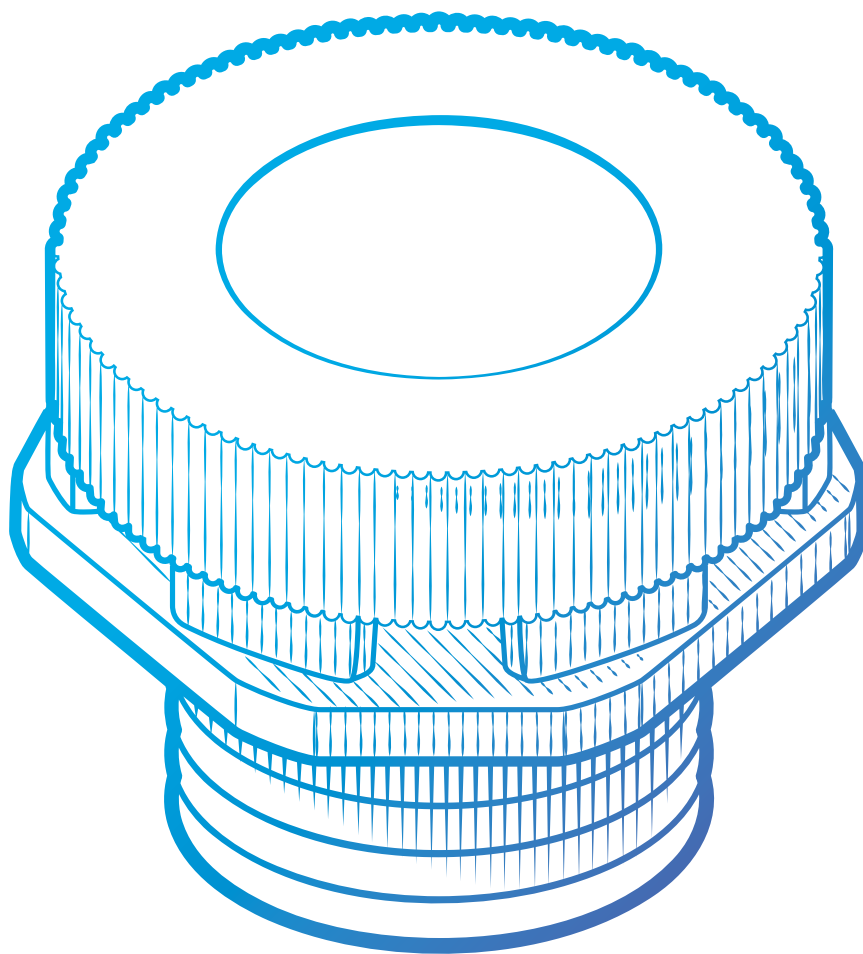
Rosca métrica

Referencia	Métrica EN 60423	Para cable Ø mm	Junta interior		SW1 mm	SW2 mm	H mm	TL mm	Emb. uds.
			Tipo	Material					
172.1200.0	M12 x 1,5	5,0 - 6,0	EST	NR/NBR	17	14	25	5,0	50
172.1600.7	M16 x 1,5	6,0 - 10,0	UNI	CR/EPDM	17	18	25		
170.2011.6	M 20 x 1,5	7,5 - 11,5	UNI	NR/NBR	20	22	26	6,0	50
172.2000.7		8,5 - 13,5		CR/EPDM	22	22	28		
170.2016.6	M 25 x 1,5	11,0 - 15,0	UNI	NR/NBR	22	24	27	7,0	50
172.2500.7		13,0 - 18,0		CR/EPDM	30	27	31		
172.3200.7	M 32 x 1,5	18,0 - 25,0	UNI	CR/EPDM	36	34	35	8,0	20
170.4036.6	M 40 x 1,5	29,0 - 34,0	UNI	NR/NBR	50	50	42	8,0	10
170.5042.6	M 50 x 1,5	34,0 - 40,0	UNI	NR/NBR	57	57	56	9,0	5
170.6348.6	M 63 x 1,5	39,0 - 46,0	UNI	NR/NBR	64	66	58	10,0	5

Rosca PG

Referencia	PG DIN 40430	Para cable Ø mm	Junta interior		SW1 mm	SW2 mm	H mm	TL mm	Emb. uds.
			Tipo	Material					
170.0901.6	PG 9	6,0 - 10,0	UNI	NR/NBR	17	17	25	6,0	50
170.1101.6	PG 11	7,5 - 11,5			20	20	26	6,0	50
170.1301.6	PG 13,5	8,5 - 13,5			22	22	27	6,5	50
170.1601.6	PG 16	10,0 - 15,0			24	24	29	6,5	50
170.2101.6	PG 21	13,0 - 20,0			30	30	30	7,0	25
170.2901.6	PG 29	20,0 - 27,0			40	40	36	8,0	20
170.3601.6	PG 36	29,0 - 34,0			50	50	42	9,0	10
170.4201.6	PG 42	34,0 - 40,0			57	57	56	10,0	5
170.4801.6	PG 48	39,0 - 46,0			64	64	58	10,0	5

1.3



ACCESORIOS

para prensaestopas

Índice de datos técnicos para prensaestopas metálicos



	Contratuercas GADI	Reducciones de poliamida	Tapones plásticos ciegos	Boquillas de torsión (sin agujero)	Tapones plásticos GADI-QUICK	Herramienta BEX Desmontaje de GADI-QUICK
CERTIFICADOS Y NORMAS APLICABLES	CE				UV CE SERVOCAM RES 107572	CE

Material	Poliamida PA6 GF.	Poliamida PA6 GF.	Poliamida PA6 GF. Poliestireno PS.	Poliétileno PE.	Poliamida PA6. Poliamida PA6 GF. Junta CR.	Plástico.
Rango de rosca M/PG	M 12 - M 75 PG 7 - PG 48	M 12 - M 63 PG 7 - PG 48	M 12 - M 63 PG 7 - PG 48	M 12 - M 63 PG 9 - PG 36	M 16 - M 25 PG 16	M 16 - M 40
Grado de protección	-	IP68	IP54	IP54	IP66 IP68, 5 bar, 30 min	-
Inflamabilidad UL94	V2	V2	-	-	V2	-
Colores	RAL 7001 RAL 9005 RAL 7035	RAL 7035	RAL 9005 RAL 7035	RAL 7035	RAL 7001 RAL 9005 RAL 7035	-
Rango de temperatura P = Permanente, I = Intermitente:	P -20 a +100°C. I -30°C a +150°C.	-30 a +120°C.	-30 a +110°C.	-30 a +75°C.	P -20 a +100°C. I -30°C a +150°C.	-
Página	62	63	65	66	67	68



	Juntas de goma estándar	Juntas de goma cable plano	Juntas de goma universales	Arandelas de presión	Arandelas de presión para cable plano	Juntas tóricas resistentes al aceite
CERTIFICADOS Y NORMAS APLICABLES	CE					

Material	NR/NBR. CR/EPDM.	Termoplástico TPE.	NR/NBR. CR/EPDM.	Acero galvanizado.	Acero galvanizado.	Caucho de nitrilo NBR.
Rango de rosca M/PG	PG 7 - PG 42	PG 16 - PG 48	M 12 - M 63 PG 9 - PG 48	M 12 - M 63 PG 7 - PG 48	PG 16 - PG 48	M 12 - M 63 PG 7 - PG 48
Rango de temperatura	-40 a +90°C. -30°C a +120°C.	-40 a +120°C.	-40 a +90°C. -30°C a +120°C.	-	-	-40 a +140°C.
Página	77	77	78	79	79	80

Índice de datos técnicos para prensaestopas metálicos



Tapones plásticos ventilación	Contratuercas metálicas	Reducciones y ampliaciones metálicas	Adaptadores de rosca	Codos	Tapones metálicos ciegos	Tapones metálicos ventilación
CE	CE EN 60423 DIN 40430				UL CE	

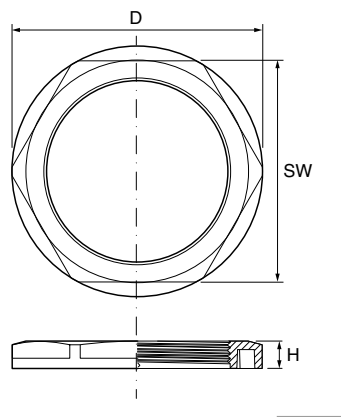
Poliamida PA6. Junta NBR.	Latón niquelado. Latón bruto. Acero inoxidable.	Latón niquelado.	Latón niquelado.	Latón niquelado. Zinc.	Latón niquelado. Junta NBR.	Acero inoxidable. Nitrilo NBR.
M 12 - M 40	M 12 - M 100 PG 7 - PG 48	M 12 - M 63 PG 7 - PG 48	M 16 - M 63 PG 7 - PG 48	M 12 - M 50 PG 9 - PG 29	M 12 - M 63 PG 7 - PG 48	M 4 - M 40 PG 7
IP67 - IP68	-	-	-	IP65	IP54 - IP68	IP66 IP67, 0,1 bar
V2	-	-	-	-	-	-
RAL 7001 RAL 9005 RAL 7035	-	-	-	-	-	-
P -20 a +100°C. I -30°C a +150°C.	-	-	-	-	-	P -20 a +100°C. I -30°C a +150°C.
69	70	72	74	75	75	76



Juntas planas de estanqueidad	Juntas de material IT resistente al aceite	Juntas planas de polietileno	Arandelas ciegas para prensaestopas	Arandelas ciegas para prensaestopas serie GADI	Obturadores
CE					CE UL94-V2

Caucho de nitrilo NBR.	Fibra de aramida y goma de nitrilo.	Polietileno PE.	Polietileno.	Polietileno.	Poliamida PA6.
M 10 - M 63 PG 7 - PG 48	M 12 - M 63 PG 7 - PG 48	M 12 - M 63 PG 7 - PG 48	PG 7 - PG 48	M 12 - M 63 PG 7 - PG 48	M 12 - M 63 PG 7 - PG 48
-20 a +120°C.	-50 a +250°C.	-30 a +75°C.	-30 a +80°C.	-	P -20 a +100°C. I -30°C a +150°C.
80	81	81	82	82	83

Contratuercas GADI



Grado de protección

Inflamabilidad: UL94-V2.

Materiales

Poliamida PA6 GF con un reforzado de 30% de fibra de vidrio.

Colores

Gris oscuro	RAL 7001	
Negro	RAL 9005	
Blanco claro	RAL 7035	

Certificados y normas aplicables



Temperatura de trabajo

Permanente: -20°C hasta +100°C.
Intermitente: -30°C hasta +150°C.

Descripción

Fijación segura para prensaestopas, el diseño con bordes ofrece un cierre seguro.

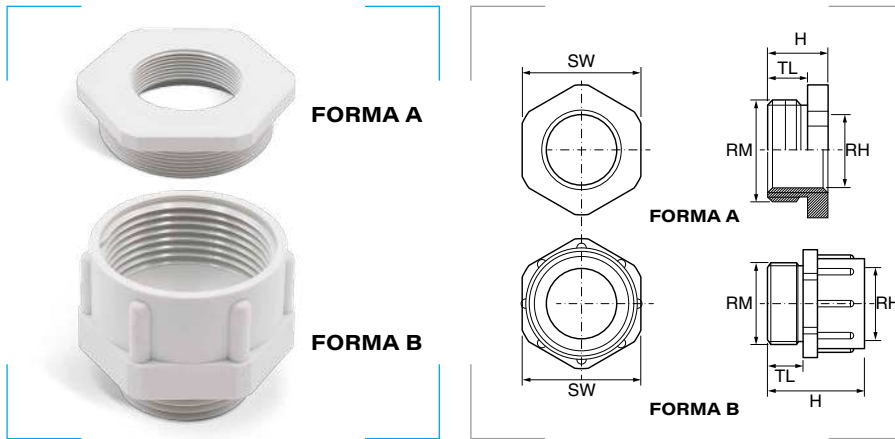
Rosca métrica

Referencia Gris oscuro	Referencia Negro	Referencia Gris claro	Métrica EN 60423	SW mm	D Ø mm	H mm	Embalaje unidades
793.1200.0	793.1200.1	793.1200.2	M 12 x 1,5	18	19,5	5	100
793.1500.0	793.1500.1	793.1500.2	M 16 x 1,5	22	24,0	5	50
793.2000.0	793.2000.1	793.2000.2	M 20 x 1,5	26	29,0	6	50
793.2500.0	793.2500.1	793.2500.2	M 25 x 1,5	32	35,0	6	50
793.3200.0	793.3200.1	793.3200.2	M 32 x 1,5	41	46,0	7	25
793.4000.0	793.4000.1	793.4000.2	M 40 x 1,5	50	55,0	7	10
793.5000.0	793.5000.1	793.5000.2	M 50 x 1,5	60	66,0	8	10
793.6300.0	793.6300.1	793.6300.2	M 63 x 1,5	75	83,0	8	10
793.7500.0	793.7500.1	793.7500.2	M 75 x 2,0	85	95,0	15	5

Rosca PG

Referencia Gris oscuro	Referencia Negro	Referencia Gris claro	PG DIN 40430	SW mm	D Ø mm	H mm	Embalaje unidades
793.0700.0	793.0700.1	793.0700.2	PG 7	19	21	5	50
793.0900.0	793.0900.1	793.0900.2	PG 9	22	24	5	50
793.1100.0	793.1100.1	793.1100.2	PG 11	24	26	5	50
793.1300.0	793.1300.1	793.1300.2	PG 13,5	27	29	6	50
793.1600.0	793.1600.1	793.1600.2	PG 16	30	33	6	50
793.2100.0	793.2100.1	793.2100.2	PG 21	36	39	7	25
793.2900.0	793.2900.1	793.2900.2	PG 29	46	50	7	20
793.3600.0	793.3600.1	793.3600.2	PG 36	60	66	8	10
793.4200.0	793.4200.1	793.4200.2	PG 42	65	73	8	10
793.4800.0	793.4800.1	793.4800.2	PG 48	70	78	8	10

Reducciones de poliamida



Grado de protección

Polvo/agua: IP68.
Inflamabilidad: UL94-V2.

Materiales

Poliamida PA6 GF.
Reforzado de 30% de fibra de vidrio.

Colores

Gris RAL 7035

Certificados y normas aplicables



Temperatura de trabajo

Rosca métrica: -30°C hasta +120°C.
Rosca PG: -30°C hasta +100°C.

Descripción

Accesorios de poliamida para la reducción de las roscas métricas o PG a un tamaño menor. Propiedades: son resistentes contra ácidos ligeros, lejías suaves, el agua de mar, la bencina y el aceite mineral.

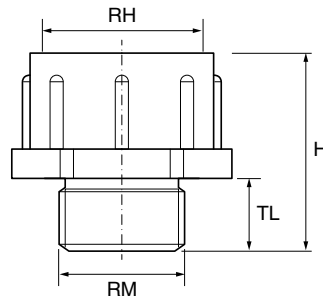
Rosca métrica

Referencia	Rosca macho	Rosca hembra	H mm	TL mm	Forma	Emb. uds.
724.2012.0	M 20 x 1,5	M 12 x 1,5	12,0	9	A	50
724.2016.0		M 16 x 1,5				
724.2512.0	M 25 x 1,5	M 12 x 1,5	13,5	10	A	50
724.2516.0		M 16 x 1,5				
724.2520.0		M 20 x 1,5				
724.3216.0	M 32 x 1,5	M 16 x 1,5	16,0	11	A	50
724.3220.0		M 20 x 1,5				
724.3225.0		M 25 x 1,5				25
724.4020.0	M 40 x 1,5	M 20 x 1,5	16,0	12	A	25
724.4025.0		M 25 x 1,5				
724.4032.0	M 50 x 1,5	M 32 x 1,5	18,0	13	A	25
724.5025.0		M 25 x 1,5				
724.5032.0		M 32 x 1,5				
724.5040.0	M 63 x 1,5	M 40 x 1,5	21,0	15	A	25
724.6332.0		M 32 x 1,5				
724.6340.0	M 50 x 1,5	M 40 x 1,5	21,0	15	A	25
724.6350.0		M 50 x 1,5				

Rosca PG

Referencia	Rosca macho	Rosca hembra	H mm	TL mm	Forma	Emb. uds.
725.0907.0	PG 9	PG 7	20,5	8,0	B	100
725.1109.0	PG 11	PG 9	22,5			
725.1307.0	PG 13,5	PG 7	15,0	9,0	A	100
725.1309.0		PG 9				
725.1311.0		PG 11				
725.1609.0	PG 16	PG 9	16,0	10,0	A	100
725.1611.0		PG 11				
725.1613.0		PG 13,5				
725.2111.0	PG 21	PG 11	16,0	11,0	A	100
725.2113.0		PG 13,5				
725.2116.0	PG 29	PG 16	17,0	11,0	A	50
725.2916.0		PG 16				
725.2921.0		PG 21				
725.3616.0	PG 36	PG 16	19,0	14,0	A	10
725.3621.0		PG 21				
725.3629.0		PG 29				
725.4221.0	PG 42	PG 21	22,0	16,0	A	10
725.4229.0		PG 29				
725.4236.0		PG 36				
725.4829.0	PG 48	PG 29	22,0	16,0	A	10
725.4836.0		PG 36				
725.4842.0		PG 42				

Ampliaciones de poliamida

**Grado de protección**

Polvo/agua: IP68.
Inflamabilidad: UL94-V2.

Materiales

Poliamida PA6 GF.
Reforzado de 30% fibra de vidrio.

Colores

Gris RAL 7035

Certificados y normas aplicables**Temperatura de trabajo**

Rosca métrica: -30°C hasta +120°C.
Rosca PG: -30°C hasta +100°C.

Descripción

Accesorios de poliamida para la ampliación de las roscas métricas o PG a un tamaño mayor. Propiedades: son resistentes contra ácidos ligeros, lejías suaves, el agua de mar, la bencina y el aceite mineral.

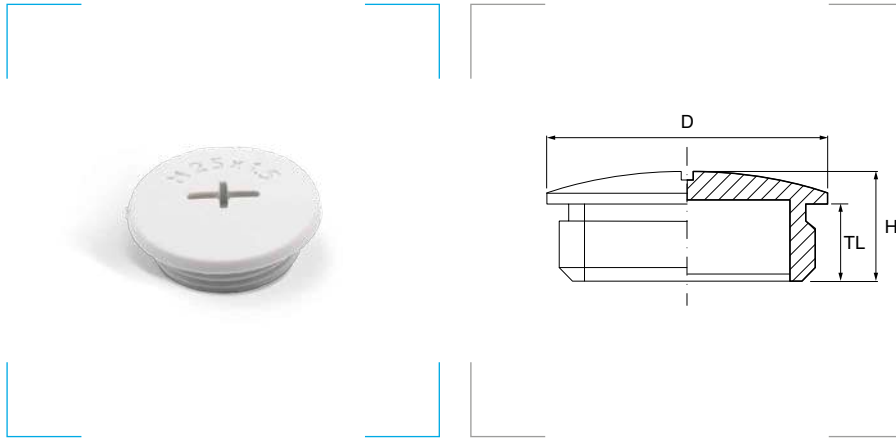
Rosca métrica

Referencia Gris	Rosca macho	Rosca hembra	H mm	TL mm	Embalaje unidades
744.1216.0	M 12 x 1,5	M 16 x 1,5	18,5	8	100
744.1620.0	M 16 x 1,5	M 20 x 1,5	20,0	8	100
744.2025.0	M 20 x 1,5	M 25 x 1,5	22,0	9	100
744.2532.0	M 25 x 1,5	M 32 x 1,5	24,0	10	50
744.3240.0	M 32 x 1,5	M 40 x 1,5	26,0	11	50
744.4050.0	M 40 x 1,5	M 50 x 1,5	28,0	12	25
744.5063.0	M 50 x 1,5	M 63 x 1,5	31,5	13	25

Rosca PG

Referencia Gris	Rosca macho	Rosca hembra	H mm	TL mm	Embalaje unidades
745.0709.0	PG 7	PG 9	20,0	7	100
745.0911.0	PG 9	PG 11	23,0	8	100
745.1113.0	PG 11	PG 13,5	23,0	8	100
745.1116.0	PG 11	PG 16	24,5	8	100
745.1316.0	PG 13,5	PG 16	26,0	9	100
745.1621.0	PG 16	PG 21	29,0	9	50
745.2129.0	PG 21	PG 29	32,0	10	50
745.2936.0	PG 29	PG 36	35,5	11	25

Tapones plásticos ciegos



Grado de protección

Polvo/agua: IP54.

Materiales

Rosca Métrica: Poliamida PA6 GF.
Rosca PG: Poliestireno PS.

Colores

Gris RAL 7035 
Negro RAL 9005 

Certificados y normas aplicables



Temperatura de trabajo

Rosca métrica: -30°C hasta +100°C.
Rosca PG: -30°C hasta +110°C.

Descripción

Tapones ciegos de poliamida de alta calidad, consistentes y contra golpes. Pieza removible diseñada para bloquear orificios no utilizados en cajas eléctricas, tableros y paneles de control, entre otras aplicaciones.

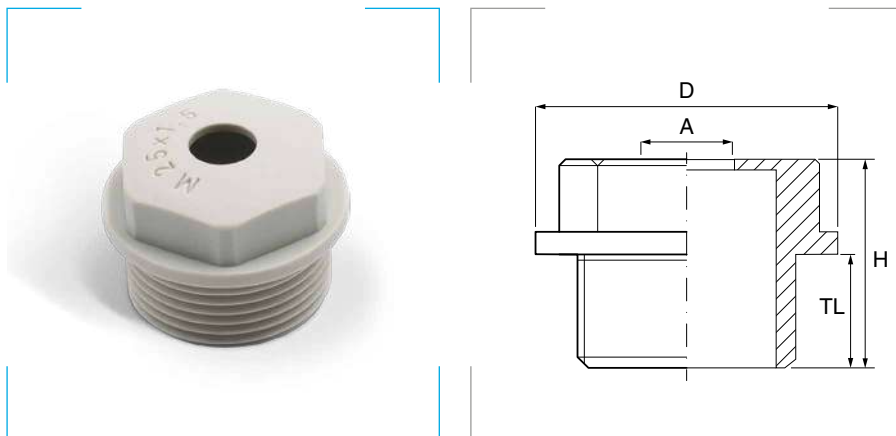
Rosca métrica

Referencia Gris	Referencia Negro	Métrica EN 60423	D Ømm	H mm	TL mm	Embalaje unidades
772.1200.0	772.1200.1	M 12 x 1,5	17,0	9,0	6	100
772.1600.0	772.1600.1	M 16 x 1,5	22,0	10,0	6	100
772.2000.0	772.2000.1	M 20 x 1,5	24,5	11,5	6	100
772.2500.0	772.2500.1	M 25 x 1,5	31,0	11,5	7	100
772.3200.0	772.3200.1	M 32 x 1,5	38,0	13,0	8	100
772.4000.0	772.4000.1	M 40 x 1,5	48,0	14,0	9	50
772.5000.0	772.5000.1	M 50 x 1,5	60,0	15,0	10	25
772.6300.0	772.6300.1	M 63 x 1,5	70,0	18,0	12	25

Rosca PG

Referencia Gris	PG DIN 40430	D Ø mm	H mm	TL mm	Embalaje unidades
770.0700.0	PG 7	15	8,0	6,0	100
770.0900.0	PG 9	19	9,5	6,5	100
770.1100.0	PG 11	22	10,0	6,5	100
770.1300.0	PG 13,5	25	10,0	6,5	100
770.1600.0	PG 16	27	10,0	6,5	100
770.2100.0	PG 21	33	12,0	8,0	100
770.2900.0	PG 29	44	11,5	8,0	50
770.3600.0	PG 36	55	14,0	10,0	25
770.4200.0	PG 42	62	14,0	10,0	25
770.4800.0	PG 48	69	16,0	12,0	25

Boquillas de torsión (con agujero)



Grado de protección

Polvo/agua: IP54.

Materiales

Polietileno PE.

Colores

Gris RAL 7035

Certificados y normas aplicables



Temperatura de trabajo

-30°C hasta +75°C.

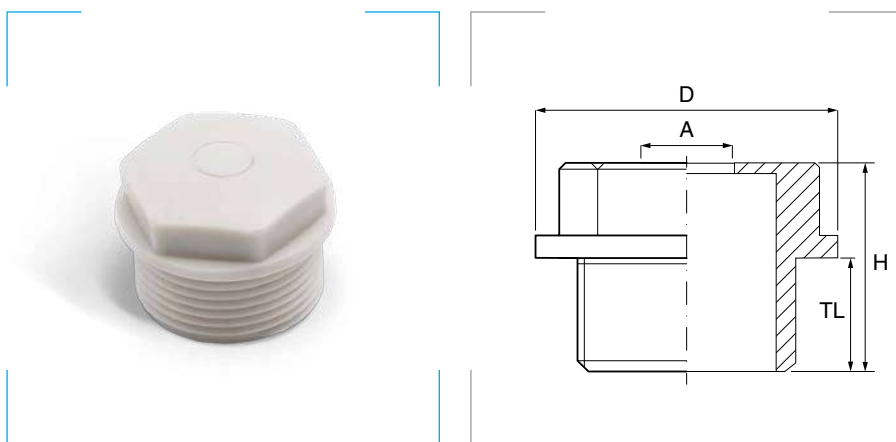
Descripción

Boquilla removible de torsión con agujero, para cajas eléctricas, tableros y paneles de control, entre otras aplicaciones.

Rosca métrica

Referencia	Métrica EN 60423	D Ø mm	H mm	TL mm	A mm	Embalaje unidades
773.1600.0	M 16 x 1,5	20,0	17	10	4,5	100
773.2000.0	M 20 x 1,5	24,0	20	12	7,5	100
773.2500.0	M 25 x 1,5	29,5	22	12	8,0	100
773.3200.0	M 32 x 1,5	37,5	25	14	9,0	50

Boquillas de torsión (sin agujero)



Grado de protección

Polvo/agua: IP54.

Materiales

Polietileno PE.

Colores

Gris RAL 7035

Certificados y normas aplicables



Temperatura de trabajo

-30°C hasta +75°C.

Descripción

Boquilla removible de torsión sin agujero, para cajas eléctricas, tableros y paneles de control, entre otras aplicaciones.

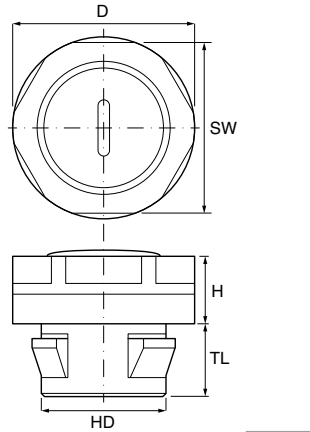
Rosca métrica

Referencia	Métrica EN 60423	D Ømm	H mm	TL mm	A mm	Emb. uds.
774.1200.0	M 12 x 1,5	16,5	17	10,0	3,0	100
774.1600.0	M 16 x 1,5	20,0	17	10,0	4,5	100
774.2000.0	M 20 x 1,5	24,0	20	12,0	7,5	100
774.2500.0	M 25 x 1,5	29,5	22	12,0	8,0	100
774.3200.0	M 32 x 1,5	37,5	29	14,0	9,0	50
774.4000.0	M 40 x 1,5	45,0	29	16,0	15,0	25
774.5000.0	M 50 x 1,5	55,5	32	17,5	20-28	10
774.6300.0	M 63 x 1,5	68,5	38	20,0	22-33	10

Rosca PG

Referencia	PG DIN 40430	D Ømm	H mm	TL mm	A mm	Emb. uds.
778.0900.0	PG 9	18,5	16,5	9,5	4	100
778.1100.0	PG 11	21,5	18,5	10,5	5	100
778.1300.0	PG 13,5	23,5	19,0	11,5	7	100
778.1600.0	PG 16	26,5	19,0	11,5	7	100
778.2100.0	PG 21	31,5	22,0	12,5	9	50
778.2900.0	PG 29	44,5	22,5	12,0	15	25
778.3600.0	PG 36	55,0	23,0	12,0	21	10

Tapones plásticos GADI QUICK



Grado de protección

Polvo/agua: IP66 - IP68, 5 bar, 30 min.
Inflamabilidad: UL94-V2.

Materiales

Cuerpo de poliamida PA6.
Contratuercas de poliamida PA6 GF reforzada con 30% de fibra de vidrio.
Junta de goma de cloropreno CR.

Colores

Gris oscuro Cod. **0** RAL 7001
Negro Cod. **1** RAL 9005
Gris claro Cod. **2** RAL 7035

Nota: Sustituya la X de las referencias por el número del código de color.

Certificados y normas aplicables



SERVOCAM RES 107572

Temperatura de trabajo

Permanente: -20°C hasta +100°C.
Intermitente: -30°C hasta +150°C.

Productos relacionados



Herramienta BEX
Desmontaje de
GADI QUICK

pag. 68

Descripción

Para uso en aplicaciones industriales convencionales y con un montaje fácil a presión para agujeros no roscados. La cabeza del tapón se puede retirar para, en su lugar, fijar un prensaestopas.

No necesitan tuerca

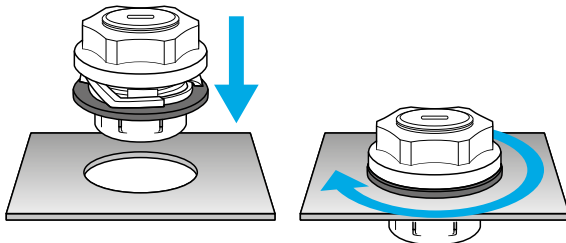
El montaje es frontal, sin rosca, para espesores de pared (E): 0,5 - 4,0 mm. Entran más prensaestopas en una misma superficie.

Fáciles y rápidas

Se pueden instalar con una sola mano, en menos tiempo que el resto de prensaestopas y no requieren acceder al interior de la envoltente.

Para completar la referencia sustituya la **X** por el código de color que desee incorporar al tapón. Ejemplo: para un tapón de métrica 20 y color negro la referencia será **776.2000.1AR**.

Montaje



Empuje el prensaestopas.

Gire el cuerpo en sentido horario.

Desmontaje

El desmontaje se realiza utilizando la herramienta de desmontaje BEX.

Modelo métrica

Referencia	Métrica EN 60423	TL mm	HD mm	SW mm	D Ø mm	H mm	Embalaje unidades
776.1200.XAR	M 12	9	12,2 - 12,4	18	19,5	12,0	100
776.2000.XAR	M 20	9	20,2 - 20,4	26	28,6	13,5	50
776.3200.XAR	M 32	9	32,2 - 32,4	41	46,1	15,5	50

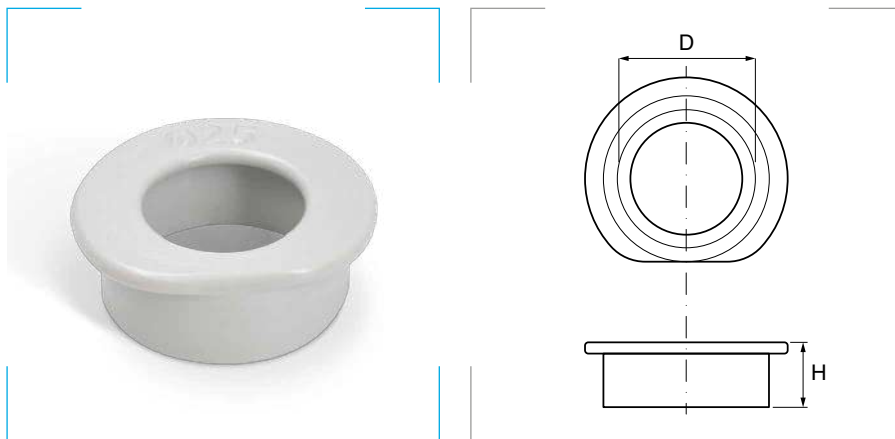
Para completar la referencia sustituya la **X** por el número del código de color.

Modelo PG

Referencia	PG DIN 40430	TL mm	HD mm	SW mm	D Ø mm	H mm	Embalaje unidades
776.1600.XAR	PG 16	9	22,7 - 22,9	30	33,0	13,5	50

Para completar la referencia sustituya la **X** por el número del código de color.

Herramienta BEX - Desmontaje de GADI QUICK



Materiales
Plástico.

Certificados y normas aplicables



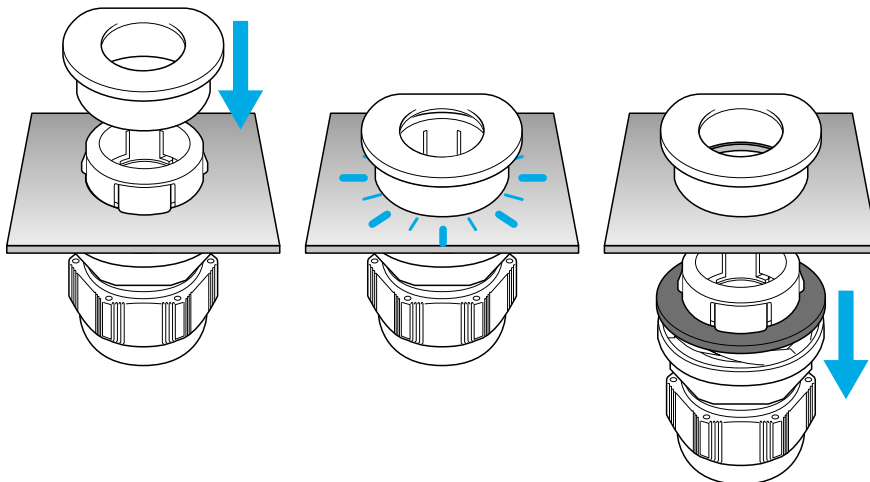
Productos relacionados

	Prensaestopas GADI-QUICK	pag. 19
	Prensaestopas GADI-QUICK	pag. 40
	Prensaestopas GADI-QUICK EMC	pag. 43
	Tapones plásticos GADI-QUICK	pag. 67

Descripción

Para uso exclusivo con los prensaestopas y tapones GADI QUICK. Con esta herramienta podrá soltar con facilidad estos productos.

Uso de la herramienta



Retire el cable y empuje la herramienta BEX sobre la parte inferior del prensaestopas.

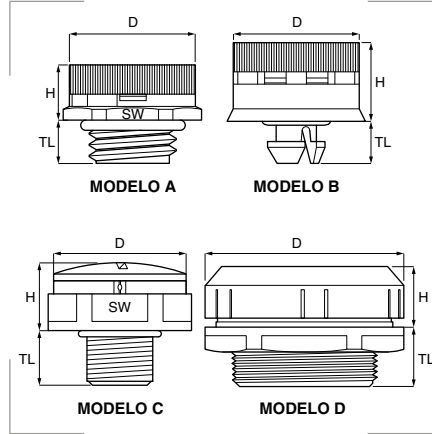
Presione con fuerza hasta que entre completamente.

El prensaestopas o tapón GADI QUICK se desacopla con facilidad y al instante.

Rosca métrica

Referencia	Métrica EN 60423	D Ø mm	H mm	Embalaje unidades
BEX16	M 16	16	13	10
BEX20	M 20	20	13	10
BEX25	M 25	25	13	10
BEX32	M 32	32	13	10
BEX40	M 40	40	13	10

Tapones plásticos ventilación



Grado de protección

Polvo/agua: IP67 - IP68.
Inflamabilidad: UL94-V2.

Materiales

Cuerpo de poliamida PA6.
Junta tórica NBR.
Membrana copolímero TPFE/acrílico con soporte de nylon.
Membrana hidrofóbica - Oleofóbica.

Colores

Gris oscuro RAL 7001
Negro RAL 9005
Gris claro RAL 7035

Certificados y normas aplicables



Temperatura de trabajo

Permanente: -20°C hasta +100°C.
Intermitente: -30°C hasta +150°C.

Descripción

Elementos de equilibrio de presión entre el interior de una envolvente y su entorno exterior. Previene daños por diferencias de presión. Gracias las membranas hidrofóbicas y oleofóbicas, evitan la formación de condensación de agua en envolventes estándar herméticamente cerradas.

Tipos de membrana

Dependiendo de la permeabilidad elegida hay que añadir la letra S, M, H, UH después de la referencia. Cada una de ellas equivale a una permeabilidad: **S** estándar, **M** media, **H** alta o **UH** muy alta.

Para completar la referencia sustituya la **X** por el código de membrana que desee incorporar al tapón.

Ejemplo: para un tapón de métrica 12, color gris oscuro, con una altura (H) de 11.7 y membrana estándar (S) la referencia será **TVM-PB01S**.

Rosca métrica

Referencia Gris oscuro	Referencia Gris claro	Referencia Negro	Métrica EN 60423	TL mm	H mm	D Ø mm	SW mm	Caudal medio de aire para ΔP=70 mB				Presión de agua intrusión				M	Emb. uds.
								S L/h	M L/h	H L/h	UH L/h	S bar	M bar	H bar	UH bar		
TVM-PA01X	TVM-PA11X	TVM-PA21X	M 12 x 1,0	6,6													100
TVM-PB01X	TVM-PB11X	TVM-PB21X	M 12 x 1,5	6,0	7,6	18,5	17	16	25	120	300	0,9	0,5	0,2	0,1	A	100
TVM-PB01LX	TVM-PB11LX	TVM-PB21LX	M 12 x 1,5	10,0													100
TVM-PD01X	TVM-PD11X	TVM-PD21X	M 12 x 1,5	10,0													100
TVM-PF01X	TVM-PF11X	TVM-PF21X	M 16 x 1,5	10,0	11,7	26,0	24	42	120	450	750	0,9	0,5	0,2	0,1	C	100
TVM-PE01X	TVM-PE11X	TVM-PE21X	M 20 x 1,5	10,0													100
TVM-PX08X	TVM-PX18X	TVM-PX28X	M 40 x 1,5	18,0	15,5	55,3	-	120	375	1350	2200	0,9	0,5	0,2	0,1	D	50

Para completar la referencia sustituya la **X** por la letra asociada a la membrana.

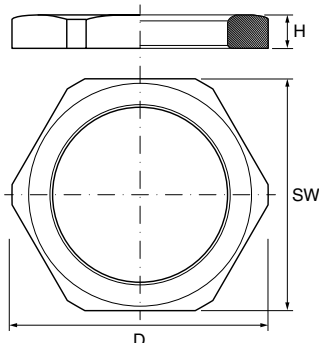
Con anclaje

Referencia Gris oscuro	Referencia Gris claro	Referencia Negro	Tipo	TL mm	H mm	D Ø mm	SW mm	Caudal medio de aire para ΔP=70 mB				Presión de agua intrusión				M	Emb. uds.
								S L/h	M L/h	H L/h	UH L/h	S bar	M bar	H bar	UH bar		
TVM-PQM01X	TVM-PQM11X	TVM-PQM21X	Anclaje	7,5	9,3	17,0	-	16	25	120	300	0,9	0,5	0,2	0,1	B	50

Para completar la referencia sustituya la **X** por la letra asociada a la membrana.

i Para ampliar datos, acuda al capítulo de **Información Técnica** en la página 619.

Contratuercas metálicas

**Materiales**

Latón niquelado o latón bruto.

Certificados y normas aplicables

60423
DIN 40430
NPT ANSI/ASME B 1.20.1
DIN 259 (BSP)
DIN 89280

Temperatura de trabajo

Permanente: -20°C hasta +100°C.
Intermitente: -40°C hasta +150°C.

Latón niquelado - rosca métrica

Referencia	Métrica EN 60423	SW mm	D Ø mm	H mm	Embalaje unidades
785.1200.0	M 12 x 1,5	15	-	2,8	100
785.1600.0	M 16 x 1,5	19	-	2,8	100
785.2000.0	M 20 x 1,5	24	-	3,0	100
785.2500.0	M 25 x 1,5	29	-	3,5	100
785.3200.0	M 32 x 1,5	36	-	4,0	100
785.4000.0	M 40 x 1,5	46	-	4,5	50
785.5000.0	M 50 x 1,5	55	-	5,0	50
785.6300.0	M 63 x 1,5	70	-	5,5	25
785.7200.0	M 72 x 2,0	77	-	7,0	10
785.7501.0	M 75 x 1,5	80	-	7,0	5
785.7500.0	M 75 x 2,0	80	-	7,0	5
785.8000.0	M 80 x 2,0	90	-	8,0	5
785.8500.0	M 85 x 2,0	95	-	8,0	5
785.9000.0	M 90 x 2,0	100	-	8,0	5
785.10000.1	M 100 x 2,0	110	-	12,0	1

Latón niquelado - rosca PG

Referencia	PG DIN 40430	SW mm	D Ø mm	H mm	Embalaje unidades
780.0700.0	PG 7	15	-	2,8	100
780.0900.0	PG 9	18	-	2,8	100
780.1100.0	PG 11	21	-	3,0	100
780.1300.0	PG 13,5	23	-	3,0	100
780.1600.0	PG 16	26	-	3,0	100
780.2100.0	PG 21	32	-	3,5	100
780.2900.0	PG 29	41	-	4,0	100
780.3600.0	PG 36	51	-	5,0	50
780.4200.0	PG 42	60	-	5,0	50
780.4800.0	PG 48	64	-	5,5	25

Latón niquelado - rosca NPT

Referencia	NPT ANSI/ASME	SW mm	D Ø mm	H mm	Embalaje unidades
787.0038.0	NPT 3/8"	24,0	-	3,50	50
787.0012.0	NPT 1/2"	28,0	-	3,75	50
787.0034.0	NPT 3/4"	33,0	-	4,00	50
787.0100.0	NPT 1"	40,0	-	4,50	50
787.0114.0	NPT 1 1/4"	50,5	-	4,75	50
787.0112.0	NPT 1 1/2"	60,0	-	5,00	25
787.0200.0	NPT 2"	70,0	-	5,50	25

Latón niquelado - rosca GAS

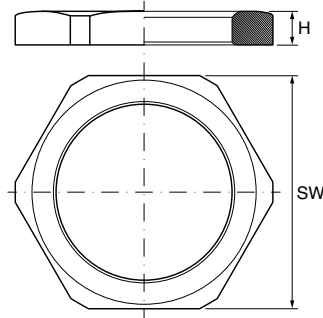
Referencia	GAS DIN 259	SW mm	D Ø mm	H mm	Embalaje unidades
780.0014.0	G 1/4"	15	16,6	2,8	100
780.0038.0	G 3/8"	19	21,0	3,0	100
780.0012.0	G 1/2"	24	26,7	3,0	100
780.0058.0	G 5/8"	26	29,0	3,0	100
780.0034.0	G 3/4"	30	33,5	3,5	100
780.0100.0	G 1"	38	41,5	4,5	100
780.0114.0	G 1 1/4"	46	50,0	5,0	100
780.0112.0	G 1 1/2"	51	56,0	5,0	50
780.0200.0	G 2"	66	71,0	5,5	50
780.0214.0	G 2 1/4"	70	77,0	6,0	25
780.0212.0	G 2 1/2"	80	87,0	7,0	25
780.0300.0	G 3"	95	99,0	8,0	25
780.0400.0	G 4"	125	133,0	11,0	1
780.0500.0	G 5"	150	160,0	12,0	1

Latón bruto - rosca métrica

Referencia	Métrica DIN 89280	SW mm	D Ø mm	H mm	Embalaje unidades
789.1800.0	M 18 x 1,5	22	-	4	1
789.2400.0	M 24 x 1,5	30	-	5	1
789.3000.0	M 30 x 2,0	36	-	6	1
789.3600.0	M 36 x 2,0	41	-	7	1
789.4500.0	M 45 x 2,0	55	-	8	1
789.5600.0	M 56 x 2,0	65	-	9	1
789.7200.0	M 72 x 2,0	85	-	10	1
789.8000.0	M 80 x 2,0	90	-	12	1
789.1050.0	M 105 x 2,0	120	-	14	1

ⓘ Bajo pedido, en latón niquelado. Consulte disponibilidad.

Contratuercas metálicas de acero inoxidable



Materiales

Acero inoxidable AISI 303.

Certificados y normas aplicables



EN 60423
DIN 40430

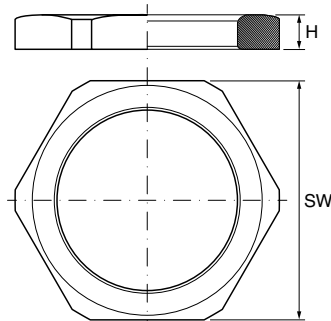
Rosca métrica

Referencia	Métrica EN 60423	SW mm	H mm	Embalaje Unidades
788.1200.0	M 12 x 1,5	15	2,8	100
788.1500.0	M 16 x 1,5	19	3,0	100
788.2000.0	M 20 x 1,5	24	3,5	100
788.2500.0	M 25 x 1,5	30	4,0	100
788.3200.0	M 32 x 1,5	36	5,0	50
788.4000.0	M 40 x 1,5	46	5,0	25
788.5000.0	M 50 x 1,5	60	5,0	10
788.6300.0	M 63 x 1,5	70	6,0	10

Rosca PG

Referencia	PG DIN 40430	SW mm	H mm	Embalaje unidades
788.0700.0	PG 7	17	2,8	100
788.0900.0	PG 9	19	2,8	100
788.1100.0	PG 11	22	3,0	100
788.1300.0	PG 13,5	24	3,0	100
788.1600.0	PG 16	27	3,0	100
788.2100.0	PG 21	32	3,5	100
788.2900.0	PG 29	41	4,0	100
788.3600.0	PG 36	60	5,0	25
788.4200.0	PG 42	60	5,0	10
788.4800.0	PG 48	65	5,5	10

Contratuercas metálicas EMC



Materiales

Latón niquelado.

Certificados y normas aplicables



EN 60423
DIN 40430

Descripción

Contratuercas metálicas EMC con cantos cortantes.

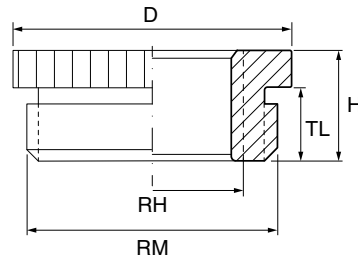
Rosca métrica

Referencia	Métrica EN 60423	SW mm	H mm	Embalaje unidades
520.15.20	M 12 x 1,5	15	3,3	100
520.17.20	M 16 x 1,5	19	3,5	100
520.20.20	M 20 x 1,5	24	3,5	100
520.25.20	M 25 x 1,5	30	3,5	100
520.32.20	M 32 x 1,5	36	4,0	100
520.40.20	M 40 x 1,5	46	4,6	25
520.50.20	M 50 x 1,5	60	5,6	10
520.63.20	M 63 x 1,5	70	6,7	10

Rosca PG

Referencia	PG DIN 40430	SW mm	H mm	Embalaje unidades
520.07.20	PG 7	15	3,3	100
520.09.20	PG 9	18	3,3	100
520.11.20	PG 11	21	3,5	100
520.13.20	PG 13,5	23	3,5	100
520.16.20	PG 16	26	3,5	100
520.21.20	PG 21	32	4,0	100
520.29.20	PG 29	41	4,6	100
520.36.20	PG 36	51	5,6	25
520.42.20	PG 42	60	5,6	10
520.48.20	PG 48	64	6,1	10

Reducciones metálicas



Materiales
Latón niquelado.

Certificados y normas aplicables



EN 60423
DIN 40430

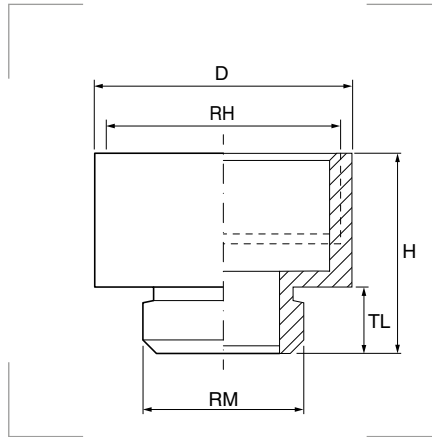
Rosca métrica

Referencia	Rosca macho	Rosca hembra	D Ø mm	H mm	TL mm	Embalaje unidades
701.1612.0	M 16 x 1,5	M 12 x 1,5	18	7,5	5	100
701.2012.0	M 20 x 1,5	M 12 x 1,5	22	9,0	6	100
701.2016.0		M 16 x 1,5				
701.2516.0	M 25 x 1,5	M 16 x 1,5	27	10,0	7	50
701.2520.0		M 20 x 1,5				100
701.3220.0	M 32 x 1,5	M 20 x 1,5	34	11,0	8	25
701.3225.0		M 25 x 1,5				50
701.4025.0	M 40 x 1,5	M 25 x 1,5	43	11,5	8	25
701.4032.0		M 32 x 1,5				
701.5032.0	M 50 x 1,5	M 32 x 1,5	53	12,5	9	10
701.5040.0		M 40 x 1,5				20
701.6340.0	M 63 x 1,5	M 40 x 1,5	66	14,0	10	10
701.6350.0		M 50 x 1,5				

Rosca PG

Referencia	Rosca macho	Rosca hembra	D Ø mm	H mm	TL mm	Embalaje unidades
700.0907.0	PG 9	PG 7	17	8,5	6,0	100
700.1107.0	PG 11	PG 7	20	8,5	6,0	100
700.1109.0		PG 9				
700.1307.0	PG 13,5	PG 7	22	9,0	6,5	100
700.1309.0		PG 9				
700.1311.0	PG 16	PG 11	24	9,5	6,5	100
700.1607.0		PG 7				
700.1609.0	PG 16	PG 9	24	9,5	6,5	100
700.1611.0		PG 11				
700.1613.0		PG 13,5				
700.2111.0	PG 21	PG 11	30	10,0	7,0	50
700.2113.0		PG 13,5				
700.2116.0	PG 29	PG 16	39	11,5	8,0	25
700.2916.0		PG 21				
700.2921.0	PG 36	PG 29	50	12,5	9,0	25
700.3621.0		PG 21				
700.3629.0	PG 42	PG 36	57	14,0	10,0	25
700.4236.0		PG 36				
700.4836.0	PG 48	PG 36	64	14,0	10,0	25
700.4842.0		PG 42				

Ampliaciones metálicas



Materiales
Latón niquelado.

Certificados y normas aplicables

CE
EN 60423
DIN 40430

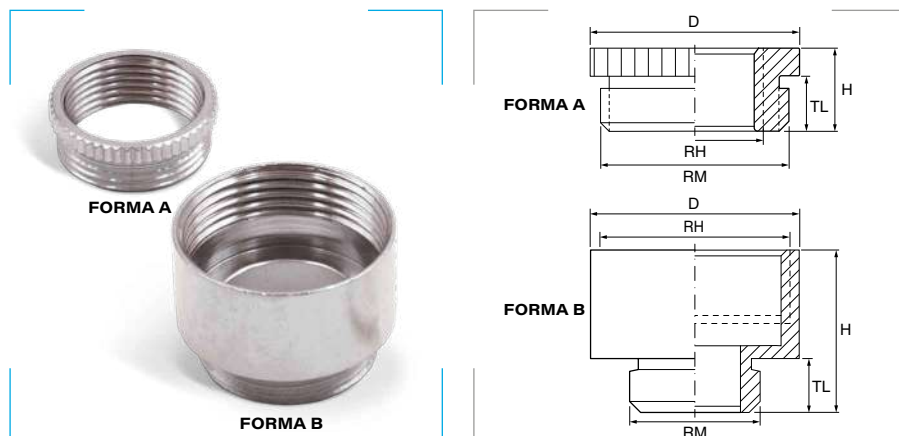
Rosca métrica

Referencia	Rosca macho	Rosca hembra	D Ø mm	H mm	TL mm	Embalaje unidades
731.1216.0	M 12 x 1,5	M 16 x 1,5	18	15,5	5	100
731.1620.0	M 16 x 1,5	M 20 x 1,5	22	17,5	5	100
731.2025.0	M 20 x 1,5	M 25 x 1,5	27	20,0	6	50
731.2532.0	M 25 x 1,5	M 32 x 1,5	34	22,5	7	50
731.2540.0	M 25 x 1,5	M 40 x 1,5	42	23,5	7	50
731.3240.0	M 32 x 1,5	M 40 x 1,5	42	24,5	8	50
731.3250.0	M 32 x 1,5	M 50 x 1,5	52	27,5	8	25
731.4050.0	M 40 x 1,5	M 50 x 1,5	52	27,5	8	25
731.5063.0	M 50 x 1,5	M 63 x 1,5	66	31,0	9	10

Rosca PG

Referencia	Rosca macho	Rosca hembra	D Ø mm	H mm	TL mm	Embalaje unidades
730.0709.0	PG 7	PG 9	17	15,0	5,0	100
730.0911.0	PG 9	PG 11	20	16,5	6,0	100
730.0913.0	PG 9	PG 13,5	22	17,5	6,0	100
730.1113.0	PG 11	PG 13,5	22	17,5	6,0	100
730.1116.0	PG 11	PG 16	24	18,5	6,0	50
730.1316.0	PG 13,5	PG 16	24	19,0	6,5	50
730.1321.0	PG 13,5	PG 21	30	21,0	6,5	50
730.1621.0	PG 16	PG 21	30	21,0	6,5	25
730.2129.0	PG 21	PG 29	39	23,0	7,0	100
730.2936.0	PG 29	PG 36	50	27,5	8,0	50
730.3642.0	PG 36	PG 42	57	31,0	9,0	25
730.4248.0	PG 42	PG 48	64	33,0	10,0	10

Adaptadores de rosca



Materiales
Latón niquelado.

Certificados y normas aplicables



EN 60423
DIN 40430

Rosca métrica (macho) a rosca PG (hembra)

Referencia	Rosca macho	Rosca hembra	D Ø mm	H mm	TL mm	Forma	Embalaje unidades
706.1607.0	M 16 x 1,5	PG 7	18	7,5	5	A	100
706.2009.0	M 20 x 1,5	PG 9	22	9,0	6		50
706.2511.0	M 25 x 1,5	PG 11	27	10,0	7		50
706.2513.0	M 25 x 1,5	PG 13,5	27	10,0	7		50
706.2516.0	M 25 x 1,5	PG 16	27	10,0	7		50
706.3216.0	M 32 x 1,5	PG 16	34	11,0	8		25
706.3221.0	M 32 x 1,5	PG 21	34	11,0	8		25
706.4021.0	M 40 x 1,5	PG 21	43	11,5	8		25
706.5029.0	M 50 x 1,5	PG 29	53	12,5	9		25
706.6336.0	M 63 x 1,5	PG 36	66	14,0	10		10
706.6342.0	M 63 x 1,5	PG 42	66	14,0	10		10
510.1207.0	M 12 x 1,5	PG 7	14	15,0	5		B
510.1609.0	M 16 x 1,5	PG 9	18	15,5	5	50	
510.2011.0	M 20 x 1,5	PG 11	22	17,0	6	50	
510.2013.0	M 20 x 1,5	PG 13,5	22	18,5	6	50	
510.2016.0	M 20 x 1,5	PG 16	24	19,5	6	50	
510.2521.0	M 25 x 1,5	PG 21	30	22,0	7	50	
510.3229.0	M 32 x 1,5	PG 29	39	24,5	8	50	
510.4036.0	M 40 x 1,5	PG 36	50	27,5	8	20	
510.5042.0	M 50 x 1,5	PG 42	57	31,0	9	10	
510.6348.0	M 63 x 1,5	PG 48	68	33,0	10	10	

Rosca PG (macho) a rosca métrica (hembra)

Referencia	Rosca macho	Rosca hembra	D Ø mm	H mm	TL mm	Forma	Embalaje unidades
705.1620.0	PG 16	M 20 x 1,5	24	9,5	6,5	A	50
705.2120.0	PG 21	M 20 x 1,5	30	10,0	7,0		100
705.2125.0	PG 21	M 25 x 1,5	30	10,0	7,0		100
705.2925.0	PG 29	M 25 x 1,5	39	11,5	8,0		25
705.0916.0	PG 9	M 16 x 1,5	20	15,0	6,0	B	100
705.1120.0	PG 11	M 20 x 1,5	22	16,0	6,0		100
705.1320.0	PG 13,5	M 20 x 1,5	24	16,5	6,5		50

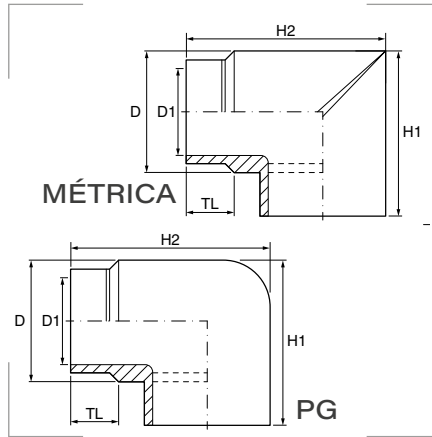
Rosca PG (macho) a rosca GAS (hembra)

Referencia	Rosca macho	Rosca hembra	D Ø mm	H mm	TL mm	Forma	Embalaje unidades
705.1138.0	PG 11	G 3/8"	20	8,5	6,0	A	100
705.1338.0	PG 13,5	G 3/8"	22	9,0	6,5		100
705.1638.0	PG 16	G 3/8"	24	9,5	6,5		100
705.1612.0	PG 16	G 1/2"	24	9,5	6,5		100

Rosca GAS (macho) a rosca PG (hembra)

Referencia	Rosca macho	Rosca hembra	D mm	H mm	TL mm	Forma	Embalaje unidades
512.1138.0	G 3/8"	PG 11	20	21	14,0	B	100
512.1612.0	G 1/2"	PG 16	24	28	14,5		100

Codos



Grado de protección
Polvo/agua: IP65.

Materiales
Métrica: Latón niquelado.
PG: Zinc.

Certificados y normas aplicables

CE
EN 60423
DIN 40430

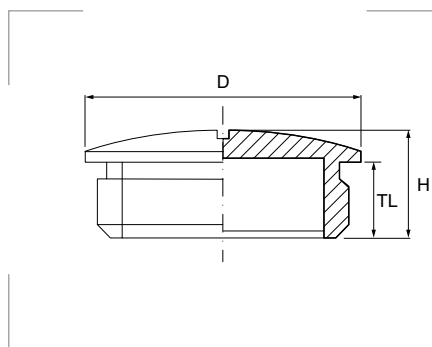
Rosca métrica

Referencia	Métrica EN 60423	D1 mm	D mm	TL mm	H1 mm	H2 mm	Emb. uds.
540.1200.0	M 12 x 1,5	8	15	5	24,5	24,5	50
540.1500.0	M 16 x 1,5	12	19	5	29,0	30,0	50
540.2000.0	M 20 x 1,5	16	24	6	36,5	36,0	50
540.2500.0	M 25 x 1,5	21	29	7	42,0	43,5	25
540.3200.0	M 32 x 1,5	26	36	7	50,0	51,0	25
540.4000.0	M 40 x 1,5	35	46	8	66,0	65,5	10
540.5000.0	M 50 x 1,5	45	56	9	76,5	77,5	10

Rosca PG

Referencia	Métrica EN 60423	D1 mm	D mm	TL mm	H1 mm	H2 mm	Emb. uds.
540.0900.0	PG 9	11	18,0	5,5	29	31	50
540.1100.0	PG 11	15	22,5	6,0	34	36	50
540.1300.0	PG 13,5	16	24,5	6,0	36	40	50
540.1600.0	PG 16	18	26,5	7,5	39	43	50
540.2100.0	PG 21	24	34,0	7,5	46	49	25
540.2900.0	PG 29	31	42,0	8,0	54	56	10

Tapones metálicos ciegos



Grado de protección
Polvo/agua: IP54 sin junta.
Polvo/agua: IP68 con junta.

Materiales
Latón niquelado.
Junta tórica de goma de nitrilo NBR*.

Certificados y normas aplicables

CE
EN 60423
DIN 40430

Rosca métrica

Referencia	Métrica EN 60423	D mm	H mm	TL mm	Emb. uds.
755.1200.0	M 12 x 1,5	14	7,5	5	100
755.1600.0	M 16 x 1,5	18	8,0	5	100
755.2000.0	M 20 x 1,5	22	9,5	6	100
755.2500.0	M 25 x 1,5	28	11,0	7	100
755.3200.0	M 32 x 1,5	35	12,0	8	50
755.4000.0	M 40 x 1,5	43	13,0	8	50
755.5000.0	M 50 x 1,5	53	15,0	9	25
755.6300.0	M 63 x 1,5	66	16,0	10	10

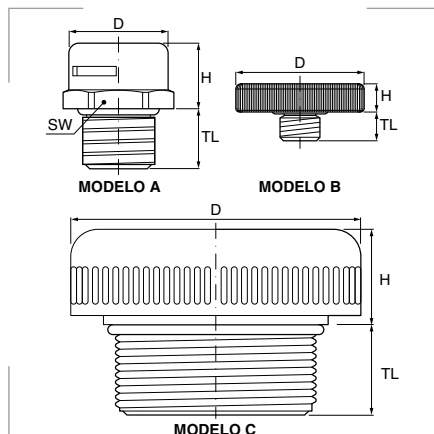
Rosca PG

Referencia	PG DIN 40430	D mm	H mm	TL mm	Emb. uds.
750.0700.0	PG 7	14	8,0	5,0	100
750.0900.0	PG 9	17	9,0	6,0	100
750.1100.0	PG 11	20	9,0	6,0	100
750.1300.0	PG 13,5	22	9,5	6,5	100
750.1600.0	PG 16	24	9,5	6,5	100
750.2100.0	PG 21	30	11,0	7,0	50
750.2900.0	PG 29	39	12,0	8,0	25
750.3600.0	PG 36	50	15,0	9,0	50
750.4200.0	PG 42	57	16,0	10,0	25
750.4800.0	PG 48	64	16,0	10,0	25

Rosca métrica con junta tórica NBR*

Referencia	Métrica EN 60423	D mm	H mm	TL mm	Emb. uds.
758.1200.0	M 12 x 1,5	14	7,5	5	100
758.1600.0	M 16 x 1,5	18	8,0	5	100
758.2000.0	M 20 x 1,5	22	9,5	6	100
758.2500.0	M 25 x 1,5	28	11,0	7	100
758.3200.0	M 32 x 1,5	35	12,0	8	50
758.4000.0	M 40 x 1,5	44	13,0	8	50
758.5000.0	M 50 x 1,5	54	15,0	9	25
758.6300.0	M 63 x 1,5	67	16,0	10	10

Tapones metálicos ventilación



Descripción

Elementos de equilibrio de presión entre el interior de una envolvente y su entorno exterior. Previene daños por diferencias de presión. Gracias las membranas hidrofóbicas y oleofóbicas, evitan la formación de condensación de agua en envolventes estándar herméticamente cerradas.

Tipos de membrana

Dependiendo de la permeabilidad elegida hay que añadir la letra S, M, H, UH después de la referencia. Cada una de ellas equivale a una permeabilidad:

S estándar, **M** media, **H** alta o **UH** muy alta.

Para completar la referencia sustituya la **X** por el código de membrana que desee incorporar al tapón.

Ejemplo: para un tapón de métrica 16, con una altura (H) de 15.2 y membrana estándar (S) la referencia será **TVM-XB01S**.

Rosca métrica

Referencia Gris oscuro	Métrica EN 60423	TL mm	H mm	D Ø mm	SW mm	Caudal medio de aire para ΔP=70 mB				Presión de agua intrusión				Modelo	Emb. uds.
						S L/h	M L/h	H L/h	UH L/h	S bar	M bar	H bar	UH bar		
TVM-XA01X	M 4 x 0,7	7,0	3,1	12,3	-	4	7	35	100	0,9	0,5	0,2	0,1	B	100
TVM-XB01SX	M 12 x 1,0	10,0	11,0	17,0	17	16	25	120	300	0,9	0,5	0,2	0,1	A	50
TVM-XB01LX	M 12 x 1,5	10,0	11,0	17,0	17	16	25	120	300	0,9	0,5	0,2	0,1	A	50
TVM-XB01X		6,0	15,2												50
TVM-XB02X	M 16 x 1,5	6,0	12,4	17,0	18	16	25	120	300	0,9	0,5	0,2	0,1	A	50
TVM-XB02LX			16,5												50
TVM-XB03X	M 20 x 1,5	6,0	13,5	17,0	22	16	25	120	300	0,9	0,5	0,2	0,1	A	50
TVM-XB03LX			17,0												50
TVM-XB05X*	M 40 x 1,5	10,0	20,4	58,5	-	120	375	1350	2200	0,9	0,5	0,2	0,1	C	1

Para completar la referencia sustituya la **X** por la letra asociada a la membrana.

*Junta tórica disponible en todos los productos excepto tipo D.

Rosca PG

Referencia Gris oscuro	PG DIN 40430	TL mm	H mm	D Ø mm	SW mm	Caudal medio de aire para ΔP=70 mB				Presión de agua intrusión				Modelo	Emb. uds.
						S L/h	M L/h	H L/h	UH L/h	S bar	M bar	H bar	UH bar		
TVM-XB0SX	PG 7	10,5	11,0	17,0	17	16	25	120	300	0,9	0,5	0,2	0,1	A	50

Para completar la referencia sustituya la **X** por la letra asociada a la membrana.

Grado de protección

Polvo/agua: IP66.

Polvo/agua: IP67 en presión de agua intrusión de 0,1 bar.

Materiales

Cuerpo de acero inoxidable.

Anilla de nitrilo NBR.

Membrana copolímero PTFE/acrílico con soporte de nylon.

Membrana hidrofóbica - oleofóbica.

Certificados y normas aplicables



NOTA: Algunos certificados y normas no cubren todos los tamaños de tapones.

Temperatura de trabajo

Permanente: -20°C hasta +100°C.

Intermitente: -30°C hasta +150°C.

Más información

¿Cómo se elige un tapón de ventilación? Página XXX.

Productos relacionados



Contratuercas metálicas de acero inoxidable pag. 71

Juntas de goma estándar



Materiales

Caucho natural NR/nitrilo NBR.
Caucho cloropreno CR/cedular EPDM.

Certificados y normas aplicables



Temperatura de trabajo

NR/NBR: -40°C hasta +90°C.
CR/EPDM: -30°C hasta +120°C.

Productos relacionados



Prensaestopas DIN rosca corta pag. 54



Prensaestopas DIN rosca larga pag. 55



Prensaestopas DIN resistente a la tracción pag. 57



Prensaestopas DIN protección frente a flexión pag. 56

Rosca PG

Referencia	PG DIN 40430	D1 Ø mm	D2 Ø mm	H mm	Material	Embalaje unidades
804.0700.0	PG 7	10,7	5	5,0	CR/EPDM	100
804.0700.1			7			
804.0900.0	PG 9	13,3	7	5,5	CR/EPDM	100
804.0900.1			9			
800.1100.0	PG 11	16,5	9	6,0	NR/NBR	100
800.1100.2			11			
800.1300.0	PG 13,5	18,3	11	6,0	NR/NBR	100
800.1300.3			13			
800.1600.2	PG 16	20,4	11	7,0	NR/NBR	100
800.1600.0			13			
800.1600.3			15			
800.2100.1	PG 21	25,9	16	8,0	NR/NBR	100
800.2100.0			18			
800.2900.0	PG 29	34,7	27	9,5	NR/NBR	100
800.2900.3			29			
800.4200.0	PG 42	51,7	40	14,0	NR/NBR	50

Juntas de goma cable plano



Materiales

Elastómero termoplástico TPE.

Certificados y normas aplicables



Temperatura de trabajo

-40°C hasta +120°C.

Productos relacionados

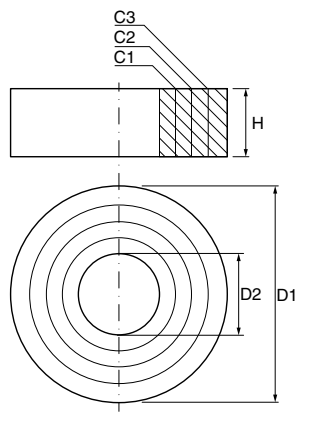


Prensaestopas DIN cable plano pag. 56

Rosca PG

Referencia	PG DIN 40430	SW1 mm	Para cables		H mm	Embalaje unidades
			Grueso mm	Ancho mm		
805.1600.0	PG 16	20,4	1-5	3-16	7	100
805.2100.0	PG 21	25,9	3-8	9-20	8	100
805.2900.0	PG 29	34,7	4-11	11-27	8	100
805.3600.0	PG 36	44,7	4-11	24-34	8	50
805.4200.0	PG 42	51,7	5-12	29-44	8	50
805.4800.0	PG 48	56,7	5-12	34-50	8	25

Juntas de goma universales

**Materiales**

Caucho natural NR/nitrilo NBR.
Caucho cloropreno CR/cedular EPDM.

Certificados y normas aplicables**Temperatura de trabajo**

NR/NBR: -40°C hasta +90°C.
CR/EPDM: -30°C hasta +120°C.

Productos relacionados

Prensaestopas DIN
rosca corta pag. 54



Prensaestopas DIN
rosca larga pag. 55



Prensaestopas DIN
resistente a la tracción pag. 57



Prensaestopas DIN
protección frente a
flexión pag. 56

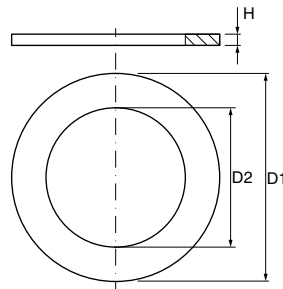
Rosca métrica

Referencia	Métrica ES 60423	D1 Ø mm	D2 Ø mm	Cortes Ø mm			H mm	Material	Embalaje unidades
				C1	C2	C3			
803.1200.0	M 12	10,2	5,0	-	-	-	5,0	CR/EPDM	100
803.1600.0	M 16	13,8	3,0	5,5	9	-	5,5	CR/EPDM	100
803.2000.1	M 20	17,7	4,0	7,0	10	13	6,0	CR/EPDM	100
803.2500.0	M 25	22,5	8,5	11,0	14	17	8,0	CR/EPDM	100
803.3200.0	M 32	29,5	16,0	19,0	21	24	9,5	CR/EPDM	100
803.4000.0	M 40	37,5	23,0	26,0	29	32	11,0	CR/EPDM	50
803.5000.0	M 50	47,5	32,0	35,0	38	41	12,0	CR/EPDM	50
803.6300.0	M 63	60,3	41,0	44,0	47	50	14,0	CR/EPDM	25

Rosca PG

Referencia	PG DIN 40430	D1 Ø mm	D2 Ø mm	Cortes Ø mm			H mm	Material	Embalaje unidades
				C1	C2	C3			
806.0900.0	PG 9	13,3	5,0	7,5	10,0	-	5,5	NR/NBR	100
806.1100.0	PG 11	16,5	7,5	10,0	12,5	-	6,0	NR/NBR	100
806.1300.0	PG 13,5	18,3	7,5	10,0	12,5	-	6,0	NR/NBR	100
806.1600.0	PG 16	20,4	7,5	10,0	12,5	15	7,0	NR/NBR	100
806.2100.0	PG 21	25,9	10,0	13,0	16,0	19	8,0	NR/NBR	100
806.2900.0	PG 29	34,7	18,0	21,0	24,0	27	9,5	NR/NBR	100
806.3600.0	PG 36	44,7	24,0	27,0	30,0	33	12,0	NR/NBR	50
806.4200.0	PG 42	51,7	30,0	33,0	36,0	39	14,0	NR/NBR	50
806.4800.0	PG 48	56,9	36,0	39,0	42,0	45	14,0	NR/NBR	25

Arandelas de presión



Materiales
Acero galvanizado.

Certificados y normas aplicables



Productos relacionados

- Prensaestopas DIN rosca corta pag. 54
- Prensaestopas DIN rosca larga pag. 55
- Prensaestopas DIN resistente a la tracción pag. 57
- Prensaestopas DIN protección frente a flexión pag. 56

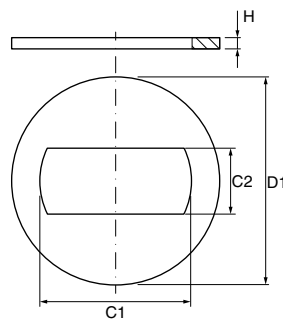
Rosca métrica

Referencia	Métrica ES 60423	D1 Ø mm	D2 Ø mm	H mm	Embalaje unidades
823.1200.0	M 12	10,2	7	0,8	100
823.1600.0	M 16	14,0	11	0,8	100
823.2000.0	M 20	18,0	15	0,8	100
823.2500.0	M 25	23,0	19	0,8	100
823.3200.0	M 32	30,0	26	0,8	100
823.4000.0	M 40	38,0	34	0,8	100
823.5000.0	M 50	48,0	43	0,8	100
823.6300.0	M 63	61,0	52	0,8	100

Rosca PG

Referencia	PG DIN 40430	D1 Ø mm	D2 Ø mm	H mm	Embalaje unidades
820.0700.0	PG 7	11,0	8	0,8	100
820.0900.0	PG 9	13,5	10	0,8	100
820.1100.0	PG 11	17,0	12	0,8	100
820.1300.0	PG 13,5	18,5	14	0,8	100
820.1600.0	PG 16	20,5	16	0,8	100
820.2100.0	PG 21	26,0	21	0,8	100
820.2900.0	PG 29	35,0	30	0,8	100
820.3600.0	PG 36	45,0	38	0,8	100
820.4200.0	PG 42	52,0	43	0,8	100
820.4800.0	PG 48	57,0	48	0,8	100

Arandelas de presión para cable plano



Materiales
Acero galvanizado.

Certificados y normas aplicables



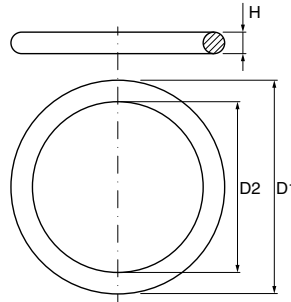
Productos relacionados

- Prensaestopas DIN cable plano pag. 56

Rosca PG

Referencia	PG DIN 40430	D Ø mm	C1 mm	C2 mm	H mm	Embalaje unidades
825.1600.0	PG 16	20,5	16	6	1	100
825.2100.0	PG 21	26,0	21	11	1	100
825.2900.0	PG 29	35,0	30	12	1	100
825.3600.0	PG 36	45,0	40	13	2	100
825.4200.0	PG 42	52,0	45	14	2	100
825.4800.0	PG 48	57,0	50	16	2	100

Juntas tóricas resistente al aceite



Materiales

Caucho de nitrilo NBR Perbunan®.

Certificados y normas aplicables



Temperatura de trabajo

-40°C hasta +140°C.

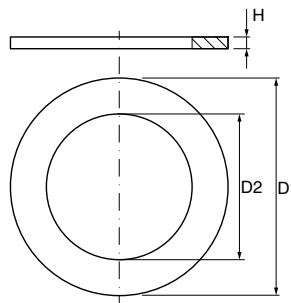
Rosca métrica

Referencia	Métrica ES 60423	D1 Ø mm	D2 Ø mm	H mm	Embalaje unidades
871.1215.0	M 12	13	10	1,5	100
871.1615.0	M 16	16	13	1,5	100
871.2015.0	M 20	19	16	1,5	100
871.2515.0	M 25	26	22	2,0	100
871.3215.0	M 32	33	29	2,0	100
871.4015.0	M 40	41	37	2,0	100
871.5015.0	M 50	51	47	2,0	100
871.6315.0	M 63	64	60	2,0	100

Rosca PG

Referencia	PG DIN 40430	D1 Ø mm	D2 Ø mm	H mm	Embalaje unidades
871.0700.0	PG 7	13	10	1,5	100
871.0900.0	PG 9	16	13	1,5	100
871.1100.0	PG 11	19	16	1,5	100
871.1300.0	PG 13,5	21	18	1,5	100
871.1600.0	PG 16	23	20	1,5	100
871.2100.0	PG 21	29	25	2,0	100
871.2900.0	PG 29	37	33	2,0	100
871.3600.0	PG 36	47	43	2,0	100
871.4200.0	PG 42	54	50	2,0	100
871.4800.0	PG 48	59	55	2,0	100

Juntas planas de estanqueidad



Materiales

Caucho de nitrilo NBR Perbunan®.

Certificados y normas aplicables



Temperatura de trabajo

-20°C hasta +120°C.

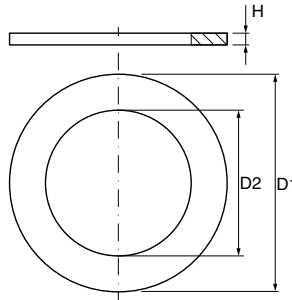
Rosca métrica

Referencia	Métrica ES 60423	D1 Ø mm	D2 Ø mm	H mm	Embalaje unidades
870.1015.0	M 10	17,0	10,0	1,5	50
870.1215.0	M 12	20,0	12,0	1,5	50
870.1615.0	M 16	23,0	16,0	2,0	50
870.2015.0	M 20	29,0	20,0	2,0	50
870.2515.0	M 25	37,0	25,0	2,0	50
870.3215.0	M 32	44,0	32,0	2,0	25
870.4015.0	M 40	52,0	40,0	2,0	25
870.5015.0	M 50	64,0	50,0	2,5	25
870.6315.0	M 63	66,0	60,5	3,0	10

Rosca PG

Referencia	PG DIN 40430	D1 Ø mm	D2 Ø mm	H mm	Embalaje unidades
870.0700.0	PG 7	16,0	11,5	2,0	50
870.0900.0	PG 9	20,0	14,0	2,0	50
870.1100.0	PG 11	22,5	18,5	2,0	50
870.1300.0	PG 13,5	25,0	19,0	2,0	50
870.1600.0	PG 16	27,0	21,0	2,0	50
870.2100.0	PG 21	34,0	27,0	2,5	25
870.2900.0	PG 29	43,0	35,0	2,5	25
870.3600.0	PG 36	54,0	45,0	2,5	25
870.4800.0	PG 48	68,0	57,5	3,0	10

Juntas de material IT resistente al aceite



Materiales

Fibra de aramida y goma de nitrilo NBR.

Colores

Azul

Certificados y normas aplicables



Temperatura de trabajo

-50°C hasta +250°C.

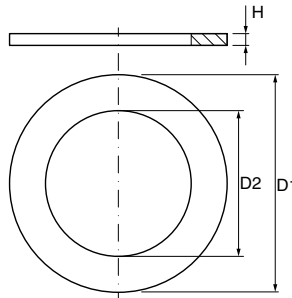
Rosca métrica

Referencia	Métrica ES 60423	D1 mm	D2 mm	H mm	Embalaje unidades
874.1200.0	M 12	16,5	12,5	2,0	100
874.1600.0	M 16	19,0	16,0	2,0	100
874.2000.0	M 20	25,0	20,4	2,0	100
874.2500.0	M 25	33,5	25,0	2,0	100
874.3200.0	M 32	37,0	32,0	3,0	100
874.4000.0	M 40	48,0	40,0	3,0	100
874.5000.0	M 50	59,0	50,0	3,0	100
874.6300.0	M 63	70,0	63,0	3,0	100

Rosca PG

Referencia	PG DIN 40430	D1 mm	D2 mm	H mm	Embalaje unidades
872.0700.0	PG 7	16,5	12,5	2,0	100
872.0900.0	PG 9	19,0	15,2	2,0	100
872.1100.0	PG 11	22,5	18,6	2,0	100
872.1300.0	PG 13,5	25,0	20,4	2,0	100
872.1600.0	PG 16	27,0	22,5	2,0	100
872.2100.0	PG 21	33,5	28,3	3,0	100
872.2900.0	PG 29	43,5	37	3,0	100
872.3600.0	PG 36	55,0	47	3,0	100
872.4200.0	PG 42	63,0	54	3,0	100
872.4800.0	PG 48	69,0	59,3	3,0	100

Juntas planas de polietileno



Materiales

Polietileno PE.

Colores

Traslúcido.

Certificados y normas aplicables



Temperatura de trabajo

-30°C hasta +75°C.

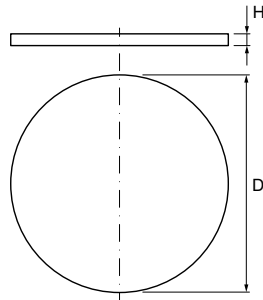
Rosca métrica

Referencia	Métrica ES 60423	D1 mm	D2 mm	H mm	Embalaje unidades
875.1200.0	M 12	16	11,6	1,5	100
875.1600.0	M 16	21	15,6	1,5	100
875.2000.0	M 20	25	19,4	2,0	100
875.2500.0	M 25	32	24,4	2,0	100
875.3200.0	M 32	39	31,4	2,0	100
875.4000.0	M 40	47	39,4	2,0	100
875.5000.0	M 50	57	49,3	3,0	100
875.6300.0	M 63	70	62,2	3,0	100

Rosca PG

Referencia	PG DIN 40430	D1 mm	D2 mm	H mm	Embalaje unidades
873.0700.0	PG 7	16,5	12	1,5	100
873.0900.0	PG 9	19,0	15	1,5	100
873.1100.0	PG 11	23,0	18	2,0	100
873.1300.0	PG 13,5	25,0	20	2,0	100
873.1600.0	PG 16	27,0	22	2,0	100
873.2100.0	PG 21	34,0	28	2,0	100
873.2900.0	PG 29	44,0	36	2,0	100
873.3600.0	PG 36	55,5	46	3,0	100
873.4200.0	PG 42	63,5	53	3,0	100
873.4800.0	PG 48	69,5	58	3,0	100

Arandelas ciegas para prensaestopas



Materiales
Polietileno.

Certificados y normas aplicables

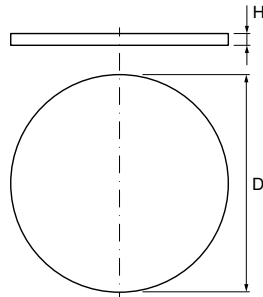


Temperatura de trabajo
-30°C hasta +80°C.

Rosca PG

Referencia	PG DIN 40430	D Ø mm	H mm	Embalaje Unidades
890.0700.0	PG 7	10,5	0,5	100
890.0900.0	PG 9	13,5	0,5	100
890.1100.0	PG 11	17,0	0,5	100
890.1300.0	PG 13,5	18,5	0,5	100
890.1600.0	PG 16	20,5	0,5	100
890.2100.0	PG 21	26,0	0,5	100
890.2900.0	PG 29	35,0	0,5	100
890.3600.0	PG 36	45,0	0,5	100
890.4200.0	PG 42	52,0	0,5	100
890.4800.0	PG 48	57,0	0,5	100

Arandelas ciegas para prensaestopas SERIE GADI



Materiales
Polietileno.

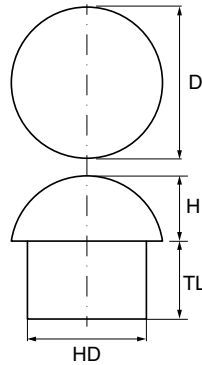
Certificados y normas aplicables



Rosca PG

Referencia	Métrica ES 60423	PG DIN 40430	D Ø mm	H mm	Embalaje Unidades
890.0700.3	M 12	PG 7	11	2,0	100
890.0900.3	-	PG 9	12	2,0	100
890.1100.3	M 16	PG 11	16	2,0	100
890.1300.3	-	PG 13	18	2,0	100
890.1600.3	M 20	PG 16	20	2,0	100
890.2100.3	M 25	PG 21	26	2,0	100
890.2900.3	M 32	PG 29	32	2,0	100
890.3600.3	M 40	PG 36	42	2,0	100
890.4200.3	M 50	PG 42	48	2,0	100
890.4800.3	M 63	PG 48	53	2,0	100

Obturadores



Grado de protección
Inflamabilidad: UL94-V2.

Materiales
Poliamida PA6.

Colores
Negro RAL 9005

Certificados y normas aplicables
CE

Temperatura de trabajo
Permanente: -20°C hasta +100°C.
Intermitente: -30°C hasta +150°C.

Descripción

Para aplicaciones industriales. Sellado de prensaestopas cuando no se usa cable.

Referencia	Para cable mín.-máx. mm	HD mm	D Ø mm	TL Ø mm	H mm	Embalaje unidades
894.0609.1	3,0 - 6,5	6,4	9,2	12,0	4,0	100
894.0810.1	4,0 - 8,0	8,0	10,5	13,7	4,7	100
894.1013.1	5,0 - 10,0	9,7	13,3	15,0	5,7	100
894.1215.1	6,0 - 12,0	12,0	15,8	13,0	7,7	100
894.1318.1	10,0 - 14,0	13,6	18,0	13,5	8,5	50
894.1822.1	13,0 - 18,0	17,8	22,0	14,0	9,5	50
894.2528.1	18,0 - 25,0	25,0	28,5	15,0	9,7	10
894.3236.1	22,0 - 32,0	31,8	36,8	17,0	10,7	10
894.3843.1	30,0 - 38,0	38,0	43,3	20,2	11,9	10
894.4451.1	34,0 - 44,0	44,2	51,0	22,5	16,0	10



TUBOS, RACORES y accesorios

2.1 TUBOS PLÁSTICOS

Índice de datos técnicos _____ pág. 88

TUBOS PLÁSTICOS FLEXIBLES

Electroflex SP _____	pág. 90
Electroflex IT _____	pág. 90
Empoflex _____	pág. 91
Haloflex _____	pág. 91
Forroflex _____	pág. 92
Corruflex _____	pág. 92
Isoflex _____	pág. 93
Isoflex-RFZ _____	pág. 93
AIRflex®-GRS _____	pág. 94
AIRflex®-GRS-FOOD _____	pág. 95

TUBOS PLÁSTICOS RÍGIDOS

Tubo rígido libre de halógenos - TLH _____	pág. 96
Tubo rígido de PVC - TPV _____	pág. 97

2.3 RACORES Y ACCESORIOS

Índice de datos técnicos _____ pág.114

RACORES Y ACCESORIOS PLÁSTICOS

Racor roscado SERIE 240 _____	pág.118
Racor giratorio roscado SERIE 248 _____	pág.119
Racor roscado SERIE 230 _____	pág.119
Racor SERIE 260 _____	pág.120
Abrazadera de mangueras SERIE 880 _____	pág.120
Racor SERIE 6188 _____	pág.121
Racor USK _____	pág.122
Racor SERIE 243 _____	pág.123
Manguito SERIE 244 _____	pág.123
Manguito de unión SERIE 241 _____	pág.124
Manguito de unión mixto SERIE 246 _____	pág.124
Manguito de unión curvado SERIE 245 _____	pág.125
Manguito de unión flexible SERIE 247 _____	pág.125
Manguito de unión flexible SERIE 232 _____	pág.126
Soporte a presión SERIE 249 _____	pág.126
Soporte a presión SERIE 250 _____	pág.127
Racor SERIE 242 _____	pág.128
Manguito de unión SERIE 234 _____	pág.128
Manguito de unión curvado SERIE 235 _____	pág.129
Manguito de unión flexible SERIE 233 _____	pág.129
Manguito curvado dos piezas SERIE 236 _____	pág.130
Manguito en T dos piezas SERIE 237 _____	pág.130
Manguito de unión SERIE 231 _____	pág.131
Casquillo protector SERIE 6097 _____	pág.131

2.2 TUBOS METÁLICOS

Índice de datos técnicos para tubos metálicos _____ pág.100

TUBOS METÁLICOS FLEXIBLES

Milflex _____	pág.102
Ecomilflex _____	pág.102
Milflex libre de halógenos - LH _____	pág.103
Metalflex _____	pág.103
SPR-VA _____	pág.104
Metalflex + malla _____	pág.105
SPR-PVC-EDU-AS _____	pág.105
FLEXAgraff®-SI-ASF _____	pág.106
LIQUID-TIGHT-EF _____	pág.106
LIQUID-TIGHT-EF-OR _____	pág.107
LIQUID-TIGHT-FOOD _____	pág.107

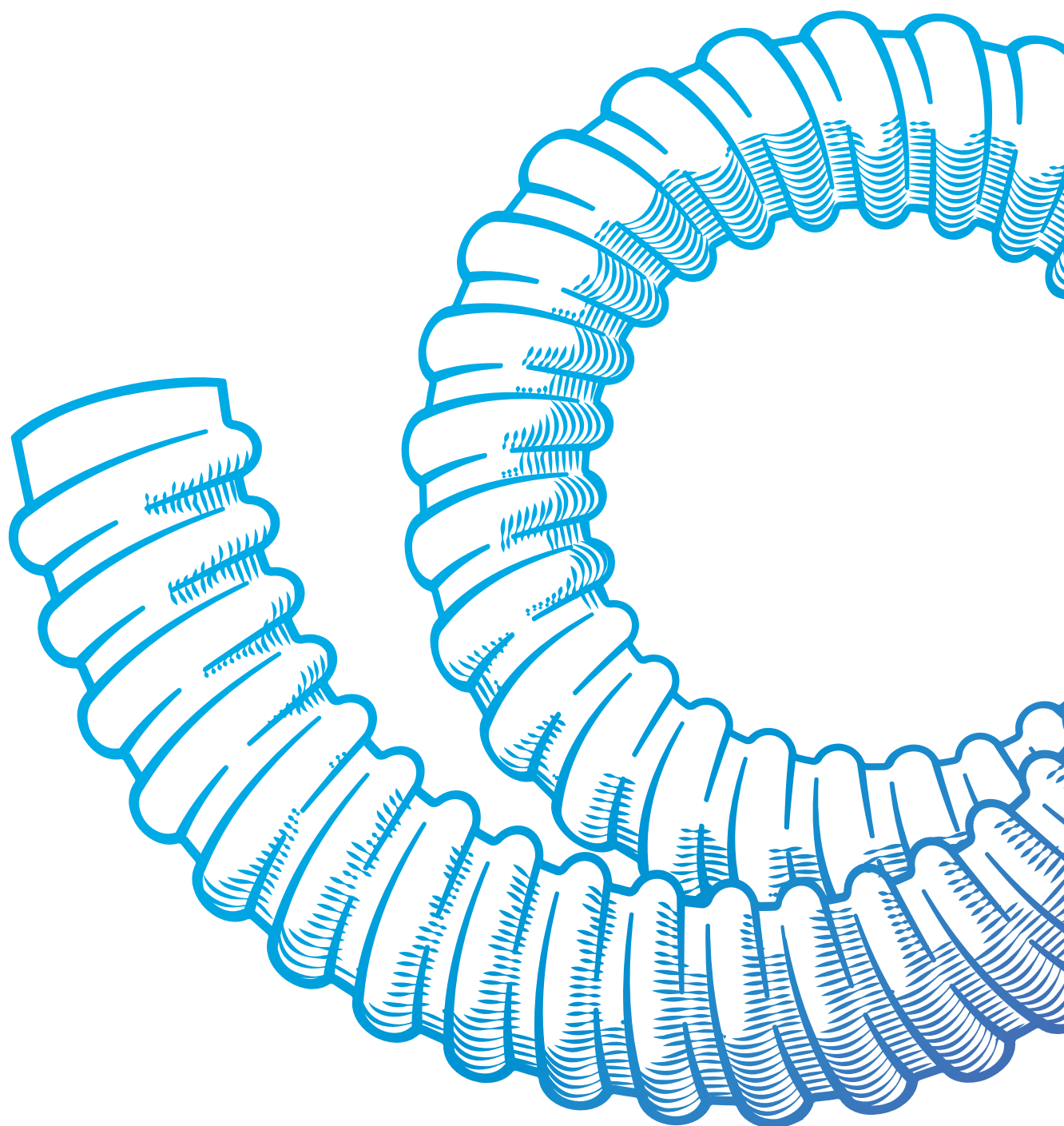
TUBOS METÁLICOS RÍGIDOS

Tubo rígido de acero TAE _____	pág.108
Tubo rígido de acero TAE-INOX _____	pág.109
Tubo de acero galvanizado TAE-GC _____	pág.109
Tubo de acero galvanizado roscado TAE-GCR _____	pág.110
Tubo de aluminio TAE-AL _____	pág.111

RACORES Y ACCESORIOS METÁLICOS

Racor US _____	pág.132
Racor US-FOOD _____	pág.134
Racor de seguridad EG _____	pág.135
Racor TUBODIX _____	pág.136
Casquillo protector de cables _____	pág.137
Abrazadera metálica _____	pág.137
Racor de latón niquelado SERIE 6111 _____	pág.140
Racor de latón niquelado SERIE 6112 _____	pág.140
Racor de acero cincado SERIE 6011 _____	pág.141
Racor de acero inoxidable SERIE 6111-X _____	pág.141
Conector USB-M _____	pág.142
Manguito de acoplamiento rápido SERIE 6110 _____	pág.143
Manguito enchufable SERIE 6010 _____	pág.144
Manguito enchufable SERIE 6010GC _____	pág.144
Manguito enchufable SERIE 6010GCR _____	pág.145
Manguito enchufable SERIE 6010AL _____	pág.145
Manguito curvado de 90° SERIE 6013 _____	pág.146
Manguito curvado de 90° SERIE 6013-X _____	pág.146
Manguito curvado de 90° SERIE 6013-GC _____	pág.147
Manguito curvado de 90° SERIE 6013-GCR _____	pág.147
Manguito curvado de 90° SERIE 6013-AL _____	pág.148
Soporte de collarín SERIE 6040 _____	pág.148
Soporte de collarín SERIE 6040-INOX _____	pág.149
Soporte de collarín SERIE 6040-GC _____	pág.149
Soporte de collarín SERIE 6040-AL _____	pág.150
Soporte a presión con tapa SERIE 6044 _____	pág.150
Soporte a presión con tapa SERIE 6044-X _____	pág.151
Grapa 2 patas SERIE 889 - TAE-GC _____	pág.151
Soporte SERIE 6044AL _____	pág.151

2.1














TUBOS PLÁSTICOS

flexibles y rígidos

Índice de datos técnicos para tubos plásticos

tubo flexible

					
	Electroflex SP	Electroflex IT	Empoflex	Haloflex	Forroflex
CERTIFICADOS Y NORMAS APLICABLES	CE		CE 		CE

Código de clasificación	2321	2321	3422	2322	2321
Rango de diámetros I: interior E: exterior	I: 10,0 - 50,5 mm E: 12,8 - 57,0 mm	I: 12,0 - 50,0 mm E: 16,4 - 57,0 mm	I: 10,0 - 39,5 mm E: 16,0 - 50,0 mm	I: 12,0 - 50,0 mm E: 16,4 - 57,0 mm	I: 11,0 - 40,0 mm E: 16,0 - 50,0 mm
Grado de protección	IP67	IP67	IP67	IP67	IP65
Materiales	Policloruro de vinilo (PVC).	Policloruro de vinilo (PVC).	Polipropileno (PP).	Polipropileno (PP).	Policloruro de vinilo (PVC).
Colores	RAL 7001 	RAL 7035 	RAL 7009 	RAL 7035 	RAL 9005 
Resistencia compresión / impacto	320N / 2 Julios	320N / 2 Julios	750N / 6 Julios	320N / 2 Julios	320N / 2 Julios
Temperatura de trabajo	-5°C a +60°C.	-5°C a +60°C.	-5°C a +90°C.	-5°C a +90°C.	-5°C a +60°C.

APLICACIONES

Construcción de maquinaria y plantas industriales	✓	✓	✓	✓	
Automoción	✓	✓			
Automatización	✓	✓	✓		
Instalaciones eléctricas	✓	✓	✓	✓	✓
Industria alimentaria y de bebidas					
Industria naval	✓	✓			
Industria ferroviaria					
Central energética					

Página

90

90

91

91

92



Productos relacionados








				
Racor roscado SERIE 240	Racor giratorio roscado SERIE 248	Racor roscado SERIE 230	Racor roscado SERIE 230	Manguito de unión SERIE 231
				
		Manguito de unión SERIE 231	Manguito de unión SERIE 231	
		

Índice de datos técnicos para tubos plásticos

tubo flexible

tubo rígido

						
Corruflex	Isoflex	Isoflex-RFZ	AIRflex®-GRS	AIRflex®-GRS-FOOD	Tubo rígido libre de halógenos - TLH	Tubo rígido de PVC - TPV
	CE		CE C _{US} SP _{US} C _{US} RA _{US}	CE ECOLAB [®] FDA	CE LH	CE

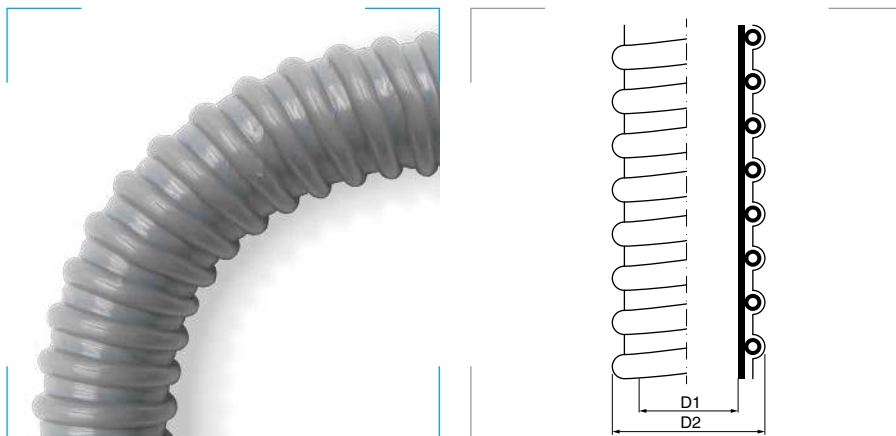
2221	-	2311	-	-	4422	4321
I: 11,0 - 40,0 mm E: 16,0 - 50,0 mm	I: 7,0 - 38,0 mm E: 9,0 - 44,0 mm	I: 10,0 - 50,0 mm E: 14,0 - 57,2 mm	I: 10,0 - 48,0 mm E: 14,0 - 56,0 mm	I: 16,0 - 35,0 mm E: 21,0 - 42,0 mm	I: 12,5 - 83,5 mm E: 16,0 - 90,0 mm	I: 12,5 - 56,5 mm E: 16,0 - 63,0 mm
IP65	IP68	IP65	IP68	IP68	IP67	IP67
Policloruro de vinilo (PVC).	Policloruro de vinilo (PVC).	Policloruro de vinilo (PVC).	Policloruro de vinilo (PVC).	Policloruro de vinilo (PVC).	Polímero termoplástico.	Policloruro de vinilo (PVC).
RAL 9005 	Gris 	RAL 7001 	RAL 7001 	RAL 7001 	RAL 7001 	RAL 7001 
320N / 1 Julio	-	-	-	-	1250N / 6 Julios	1250N / 2 Julios
-5°C a +60°C.	-25°C a +90°C.	-5°C a +70°C.	-25°C a +90°C.	-25°C a +75°C. (+70°C).	-5°C a +90°C.	-5°C a +60°C.

	✓	✓	✓	✓	✓	✓
	✓	✓	✓	✓		
	✓	✓	✓	✓		
✓	✓	✓	✓	✓	✓	✓
				✓		
92	93	93	94	95	96	97

Productos relacionados

 Manguito de unión SERIE 231	 Abrazadera de mangueras SERIE 880  Racor SERIE 260	 Racor SERIE 6188	 Racor USK  Racor US	 Racor US-FOOD	 Racor SERIE 243  Manguito SERIE 244 ...	 Racor SERIE 242  Manguito SERIE 234 ...
--	--	---	---	---	--	--

Electroflex SP



Descripción
Tubo de PVC flexible y espiralado.

Referencia	Modelo	D1 Ø mm	D2 Ø mm	Embalaje metros
920.0700.0	PG 7	10,0	12,8	25
920.0900.0	PG 9	12,0	15,0	25
920.1100.0	PG 11	15,0	19,0	25
920.1300.0	PG 13	16,0	21,0	25
920.1600.0	PG 16	18,0	22,0	25
920.2100.0	PG 21	23,0	28,3	25
920.2900.0	PG 29	32,0	36,4	25
920.3600.0	PG 36	40,0	46,2	25
920.4800.0	PG 48	50,5	57,0	25

Código de clasificación 2321
Resistencia a compresión 320N.
Resistencia a impacto 2 Julios.
Temperatura mínima de -5°C.
Temperatura máxima de +60°C.

Grado de protección
Polvo/agua: IP67.
Grado 7 - Daños mecánicos.

Materiales
Policloruro de vinilo PVC.

Colores
Gris oscuro RAL 7001

Certificados y normas aplicables



EN 61386 - 1:2004
EN-61386-23

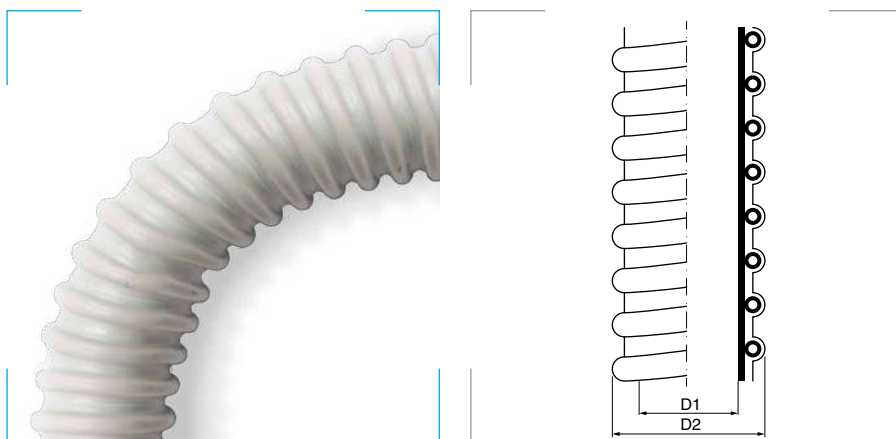
Productos relacionados



Racor roscado
SERIE 240

pag. 118

Electroflex IT



Descripción
Tubo de PVC flexible y espiralado.

Referencia	Modelo	D1 Ø mm	D2 Ø mm	Embalaje metros
925.1200.0	M 12	12,0	16,4	30
925.1600.0	M 16	16,0	20,7	30
925.2000.0	M 20	20,0	24,7	30
925.2500.0	M 25	25,0	30,6	30
925.3200.0	M 32	32,0	38,0	30
925.4000.0	M 40	40,0	46,4	30
925.5000.0	M 50	50,0	57,0	30

Código de clasificación 2321
Resistencia a compresión 320N.
Resistencia a impacto 2 Julios.
Temperatura mínima de -5°C.
Temperatura máxima de +60°C.

Grado de protección
Polvo/agua: IP67.
Grado 7 - Daños mecánicos.

Materiales
Policloruro de vinilo PVC.

Colores
Gris claro RAL 7035

Certificados y normas aplicables



EN 61386 - 1:2004
EN-61386-23

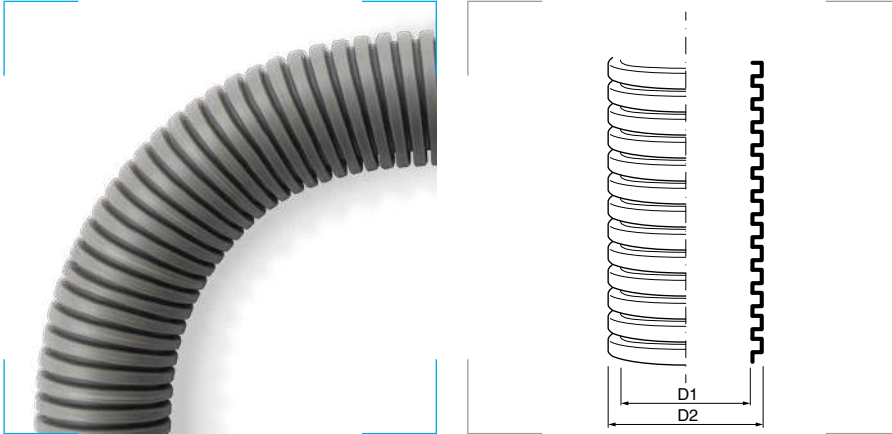
Productos relacionados



Racor giratorio roscado
SERIE 248

pag. 119

Empoflex



Descripción

Tubo empotrable, libre de halógenos, flexible y corrugado.

Referencia con guía	Referencia sin guía	Modelo	D1 Ø mm	D2 Ø mm	Embalaje metros
903.1600.0	903.1600.1	M 16	10,0	16,0	100
903.2000.0	903.2000.1	M 20	13,5	20,0	100
903.2500.0	903.2500.1	M 25	17,5	25,0	75
903.3200.0	903.3200.1	M 32	23,5	32,0	50
903.4000.0	903.4000.1	M 40	31,2	40,0	25
903.5000.0	903.5000.1	M 50	39,5	50,0	25

Código de clasificación 3422

Resistencia a compresión 750N.
Resistencia a impacto 6 Julios.
Temperatura mínima de -5°C.
Temperatura máxima de +90°C.

Grado de protección

Polvo/agua: IP65.
IK09 - Daños mecánicos.

Propiedades eléctricas

Aislamiento >100 M a 500 V.
Dieléctrica >2000 V (a 50 Hz/15 min.).

Materiales

Polipropileno PP.

Colores

Gris oscuro

Certificados y normas aplicables

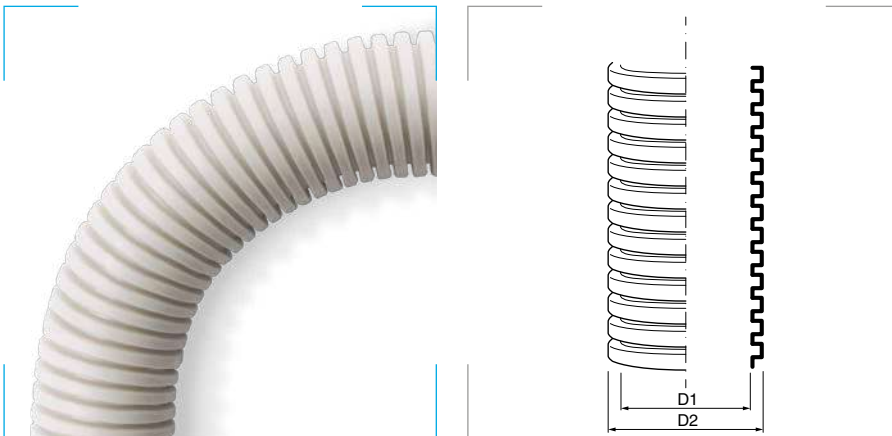


CEI-EN-61386-1, CEI-EN-61386-22.

Productos relacionados

	Racor roscado SERIE 230	pag. 119
	Manguito de unión SERIE 231	pag. 131
	Racor SERIE 243	pag. 123
	Manguito SERIE 244	pag. 123

Haloflex



Descripción

Tubo libre de halógenos, flexible y corrugado. Estos tubos están hechos con material no propagador de la llama, cumpliendo perfectamente con las exigencias del Reglamento de Baja Tensión.

Referencia	Modelo	D1 Ø mm	D2 Ø mm	Embalaje metros
900.1600.0	M 16	10,5	16,0	100
900.2000.0	M 20	14,0	20,0	100
900.2500.0	M 25	18,0	25,0	75
900.3200.0	M 32	24,0	32,0	50
900.4000.0	M 40	31,5	40,0	25
900.5000.0	M 50	40,0	50,0	25

Código de clasificación 2322

Resistencia a compresión 320N.
Resistencia a impacto 2 Julios.
Temperatura mínima de -5°C.
Temperatura máxima de +90°C.

Grado de protección

Polvo/agua: IP67.
Inflamabilidad: UL94-V2.

Propiedades eléctricas

Aislamiento >100 MΩ a 500 V.
Dieléctrica >2000 V (a 50 Hz).

Materiales

Polipropileno PP.

Colores

Gris claro

RAL 7035

Certificados y normas aplicables

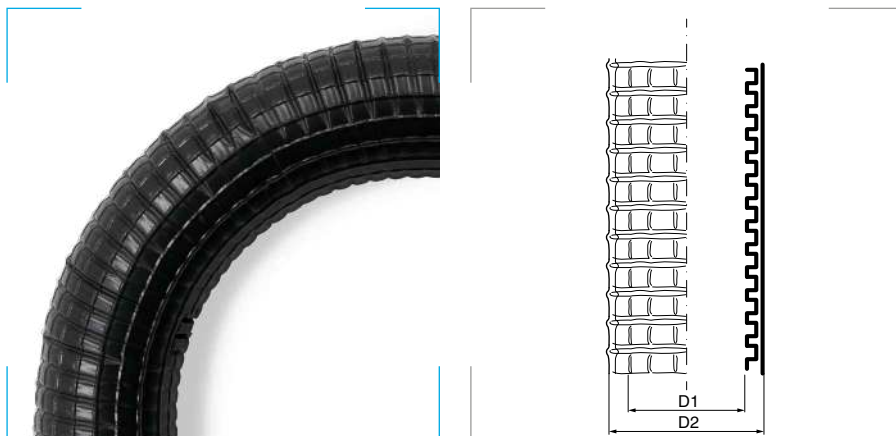


UNE-EN-61386-1, UNE-EN 60423,
UNE-EN 60529:2018, UNE-EN-61386-22.

Productos relacionados

	Racor roscado SERIE 230	pag. 119
	Manguito de unión SERIE 231	pag. 131
	Racor SERIE 243	pag. 123
	Manguito SERIE 244	pag. 123

Forroflex



Código de clasificación 2321
Resistencia a compresión 320N.
Resistencia a impacto 2 Julios.
Temperatura mínima de -5°C.
Temperatura máxima de +60°C.

Grado de protección
Polvo/agua: IP65.
Grado 7 - Daños mecánicos.

Materiales
Policloruro de vinilo PVC.

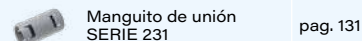
Colores
Negro RAL 9005

Certificados y normas aplicables



CEI -EN 61386-1
CEI-EN 61386-22

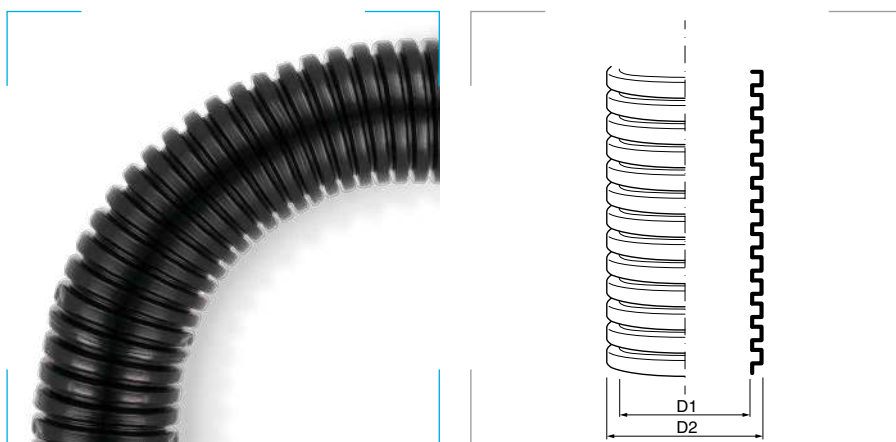
Productos relacionados



Descripción
Tubo flexible, corrugado, reforzado y de doble capa.

Referencia	Modelo	D1 Ø mm	D2 Ø mm	Embalaje metros
905.1600.0	M 16	11,0	16,0	100
905.2000.0	M 20	14,0	20,0	100
905.2500.0	M 25	18,0	25,0	75
905.3200.0	M 32	24,0	32,0	50
905.4000.0	M 40	31,5	40,0	25
905.5000.0	M 50	40,0	50,0	25

Corruflex



Código de clasificación 2221
Resistencia a compresión 320N.
Resistencia a impacto 1 Julio.
Temperatura mínima de -5°C.
Temperatura máxima de +60°C.

Grado de protección
Polvo/agua: IP65.
Grado 7 - Daños mecánicos.

Materiales
Policloruro de vinilo PVC.

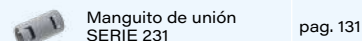
Colores
Negro RAL 9005

Certificados y normas aplicables



CEI -EN 61386-1
CEI-EN 61386-22

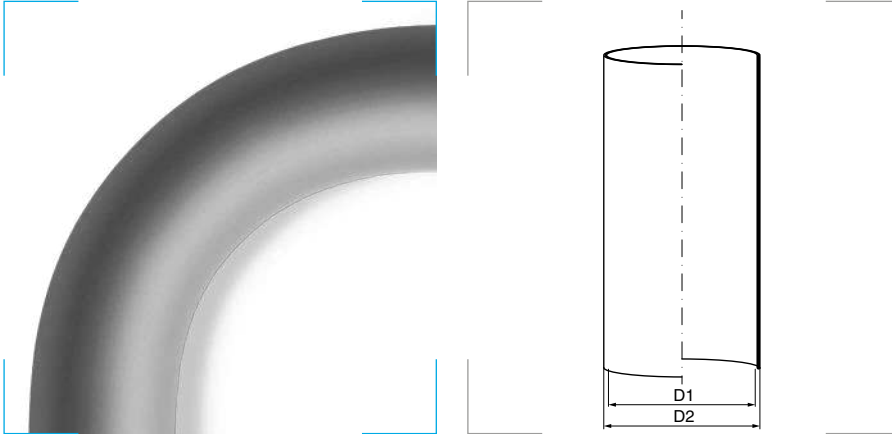
Productos relacionados



Descripción
Tubo flexible y corrugado.

Referencia	Modelo	D1 Ø mm	D2 Ø mm	Embalaje metros
901.1600.0	M 16	11,0	16,0	100
901.2000.0	M 20	14,0	20,0	100
901.2500.0	M 25	18,0	25,0	75
901.3200.0	M 32	24,0	32,0	50
901.4000.0	M 40	31,5	40,0	25
901.5000.0	M 50	40,0	50,0	25

Isoflex



Descripción

Tubo flexible con la superficie interior y exterior lisa, hermético y estanco al agua. Resistente al aceite y ácidos. Libre de silicona y cadmio, utilizado en construcción, maquinaria y plantas industriales, automoción e instalaciones eléctricas.

23,733 mm	AD Ø mm	D1 Ø mm	D2 Ø mm	Embalaje metros
0205.101.007	10	7,0	9,0	50
0205.101.011	14	10,5	13,5	50
0205.101.014	17	13,5	16,5	50
0205.101.015	19	15,0	18,4	50
0205.101.017	21	17,0	20,5	50
0205.101.022	27	22,0	26,5	50
0205.101.030	36	29,5	35,0	25
0205.101.038	45	38,0	44,0	25

Grado de protección

Polvo/agua: IP68.

Materiales

Policloruro de vinilo PVC.

Colores

Gris

Temperatura de trabajo

Permanente: -25°C hasta +90°C.

Intermitente: -25°C hasta +100°C.

Certificados y normas aplicables



NOTA: El nombre de este tubo en el catálogo de FLEXA es "K-Schlauch".

Productos relacionados



Abrazadera de mangueras SERIE 880

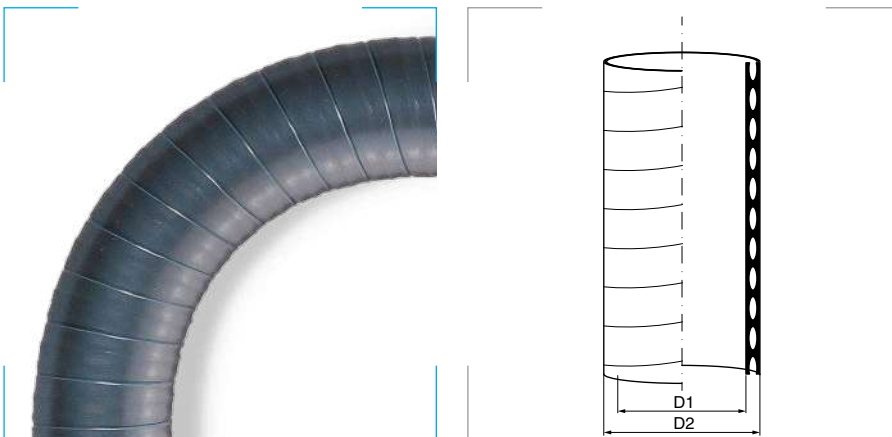
pag. 120



Racor SERIE 260

pag. 120

Isoflex-RFZ



Descripción

Tubos flexibles a prueba de golpes. Resisten aceites, grasas y los ácidos diluidos comunes, tienen buena resistencia mecánica al envejecimiento y con superficies interiores y exteriores lisas. Orientado a la industria alimentaria.

Referencia	D1 Ø mm	D2 Ø mm	Embalaje metros
6079-10B	10	14,0	30
6079-12B	12	16,4	30
6079-16B	16	20,7	30
6079-20B	20	24,7	30
6079-28B	28	33,5	30
6079-35B	35	41,0	30
6079-40B	40	46,4	30
6079-50B	50	57,2	30

Código de clasificación 2311

Resistencia a compresión 320N.

Resistencia a impacto 2 Julios.

Temperatura mínima de +5°C.

Temperatura máxima de +70°C.

Grado de protección

Polvo/agua: IP65.

Inflamabilidad: UL94-V0.

Materiales

Policloruro de vinilo PVC.

Espiral rígida integrada.

Colores

Gris oscuro

RAL 7001

Certificados y normas aplicables



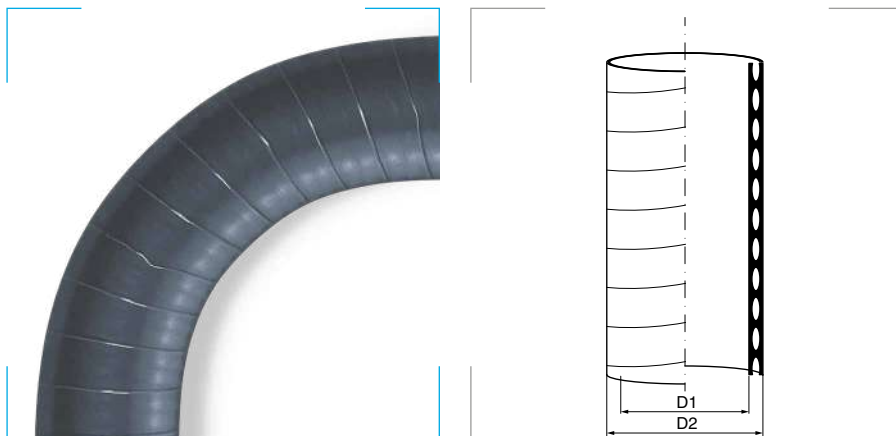
Productos relacionados



Racor SERIE 6188

pag. 121

AIRflex®-GRS

**Descripción**

Tubo completamente plástico con superficie interior y exterior lisa. Facilita la inserción de cables y la limpieza exterior. Resistente al aceite y ácidos. Libre de silicona y cadmio. Flexible y hermético, orientado a construcción de maquinaria e industria, automoción, construcción naval, instalaciones eléctricas y a la industria alimentaria.

Referencia	Modelo AD Ø mm	D1 Ø mm	D2 Ø mm	Embalaje metros
0220.101.010	14	10	14	50
0220.101.013	17	13	17	50
0220.101.016	21	16	21	50
0220.101.021	27	21	27	50
0220.101.029	36	29	36	25
0220.101.038	45	38	45	25
0220.101.048	56	48	56	25

Grado de protección

Polvo/agua: IP68.

Materiales

Policloruro de vinilo PVC con espiral rígida integrada.

Colores

Gris

Temperatura de trabajo

-25°C hasta +90°C.

Certificados y normas aplicables**Productos relacionados**

Racor USK

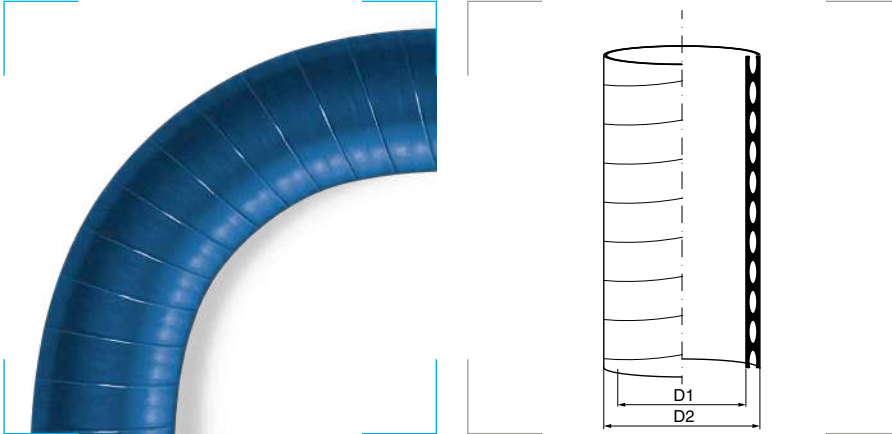
pag. 122



Racor US

pag. 132

AIRflex®-GRS-FOOD

**Grado de protección**

Polvo/agua: IP68.

Materiales

Policloruro de vinilo PVC con espiral rígida integrada.

Colores

Azul

Temperatura de trabajo

-25°C hasta +75°C (+70°C).

Certificados y normas aplicables
Productos relacionados

Racor US-FOOD

pag. 134

Descripción

Tubo flexible, estanco al aire y al agua, con superficie interior y exterior lisa. Facilita la inserción de cables y la limpieza del exterior. Resistencia microbiana, resistente al aceite y ácidos. Libre de silicona y cadmio, orientado a industria alimentaria y de bebidas, automatización, instalaciones eléctricas, maquinaria y plantas industriales.

Referencia	Modelo AD pulgadas	D1 Ø mm	D2 Ø mm	Embalaje metros
0220.904.016	1/2"	16,0	21,0	50
0220.904.021	3/4"	21,0	27,0	50
0220.904.029	1"	26,2	33,0	25
0220.904.038	1 1/4"	35,0	42,0	25

Tubo rígido libre de halógenos - TLH



Código de clasificación 4422

Resistencia a compresión 1250N.
Resistencia a impacto 6 Julios.
Temperatura mínima de -5°C.
Temperatura máxima de +90°C.

Grado de protección

Polvo/agua: IP67.
Grado 9 - Daños mecánicos.

Materiales

Polímero termoplástico.

Colores

Gris claro

RAL 7035

Certificados y normas aplicables



UNE-EN IEC 63355

EN 61386-1

EN 61386-21

EN 60754

Descripción

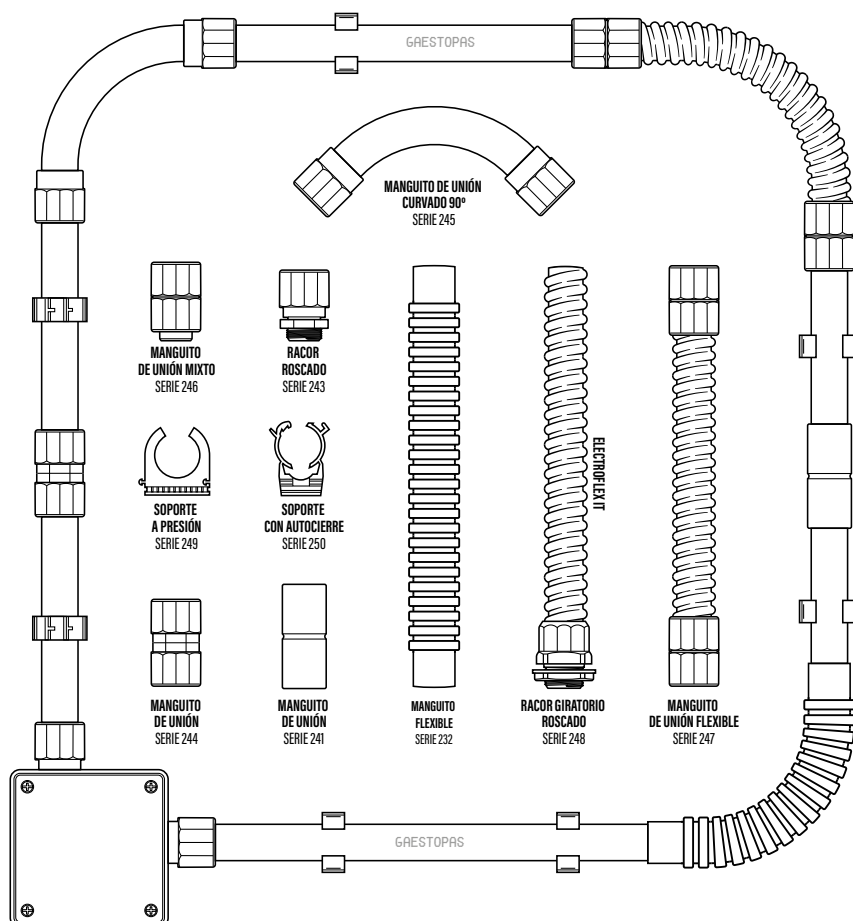
Tubo libre de halógenos rígido y enchufable. Dispone de una amplia gama de complementos que adaptan los tubos a todo tipo de instalaciones.

Referencia	Modelo	D1 Ø mm	D2 Ø mm	Longitud de barra	Embalaje metros
910.1600.0	M 16	12,5	16	3 metros	57
910.2000.0	M 20	16,0	20	3 metros	57
910.2500.0	M 25	21,0	25	3 metros	57
910.3200.0	M 32	27,5	32	3 metros	30
910.4000.0	M 40	35,0	40	3 metros	30
910.5000.0	M 50	44,5	50	3 metros	15
910.6300.0	M 63	57,5	63	3 metros	15
910.9000.0	M 90	83,5	90	3 metros	9

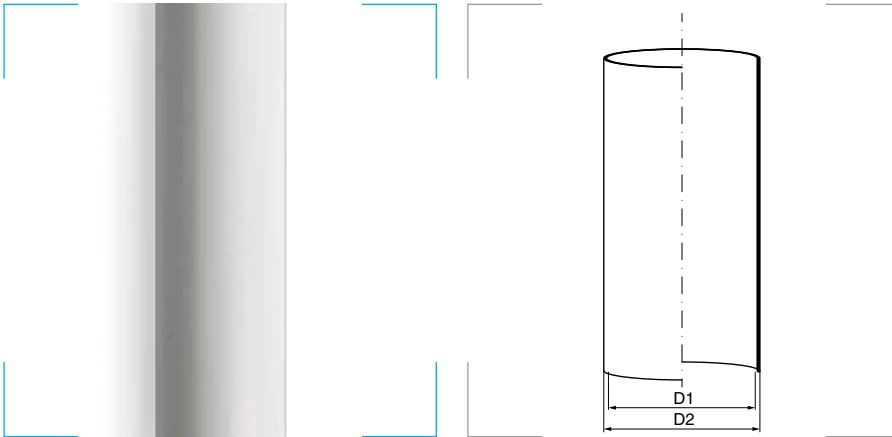
Productos relacionados

	Racor SERIE 243	pag. 123
	Manguito SERIE 244	pag. 123
	Manguito de unión SERIE 241	pag. 124
	Manguito de unión mixto SERIE 246	pag. 124
	Manguito de unión curvado SERIE 245	pag. 125
	Manguito de unión flexible SERIE 247	pag. 125
	Manguito de unión flexible SERIE 232	pag. 126
	Soporte a presión SERIE 249	pag. 126
	Soporte a presión SERIE 250	pag. 127
	Racor giratorio roscado SERIE 248	pag. 119

SISTEMA DE CONEXIONES DEL TUBO TLH



Tubo rígido de PVC - TPV

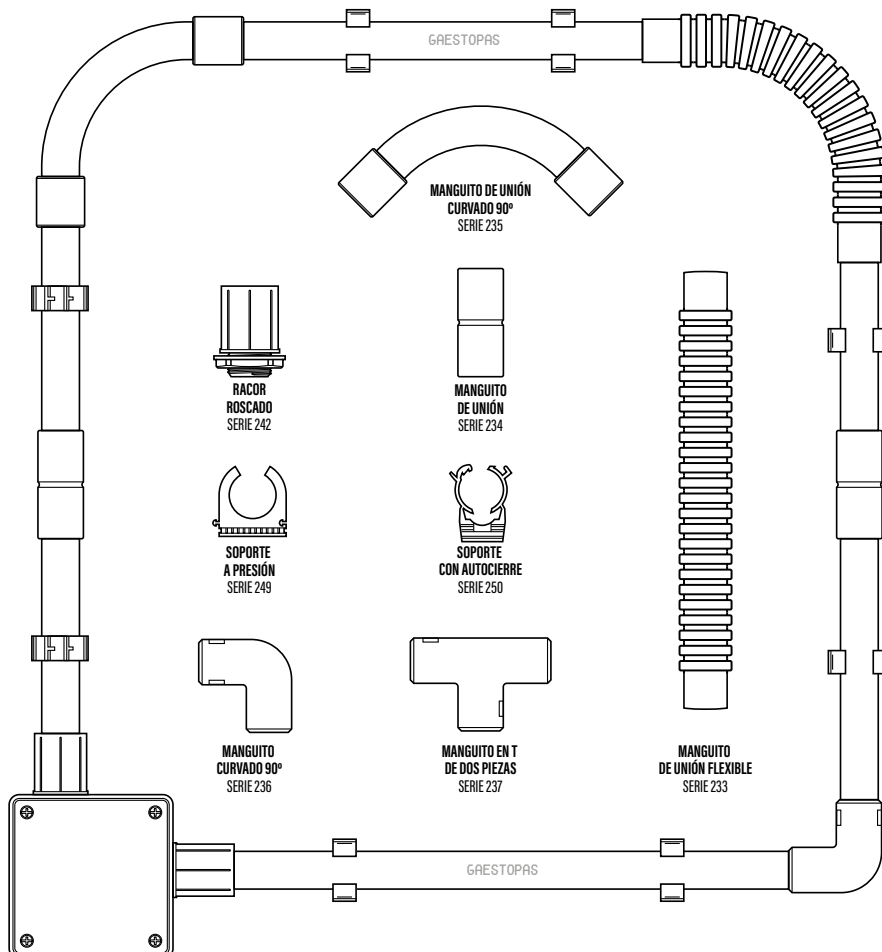


Descripción

Tubo de PVC rígido y enchufable. Dispone de una amplia gama de complementos que adaptan los tubos a todo tipo de instalaciones.

Referencia	Modelo	D1 Ø mm	D2 Ø mm	Longitud de barra	Embalaje metros
911.1600.0	M 16	12,5	16	3 metros	57
911.2000.0	M 20	16,0	20	3 metros	57
911.2500.0	M 25	20,0	25	3 metros	57
911.3200.0	M 32	27,0	32	3 metros	30
911.4000.0	M 40	34,5	40	3 metros	30
911.5000.0	M 50	44,0	50	3 metros	15
911.6300.0	M 63	56,5	63	3 metros	15

SISTEMA DE CONEXIONES DEL TUBO TPV



Código de clasificación 4321

Resistencia a compresión 1250N.
Resistencia a impacto 2 Julios.
Temperatura mínima de -5°C.
Temperatura máxima de +60°C.

Grado de protección

Polvo/agua: IP67.
Grado 7 - Daños mecánicos.

Propiedades eléctricas

Aislamiento >100 MΩ a 500 V.
Dieléctrica >2000 V (a 50 Hz).

Materiales

Policloruro de vinilo PVC.

Colores

Gris claro

RAL 7035

Certificados y normas aplicables

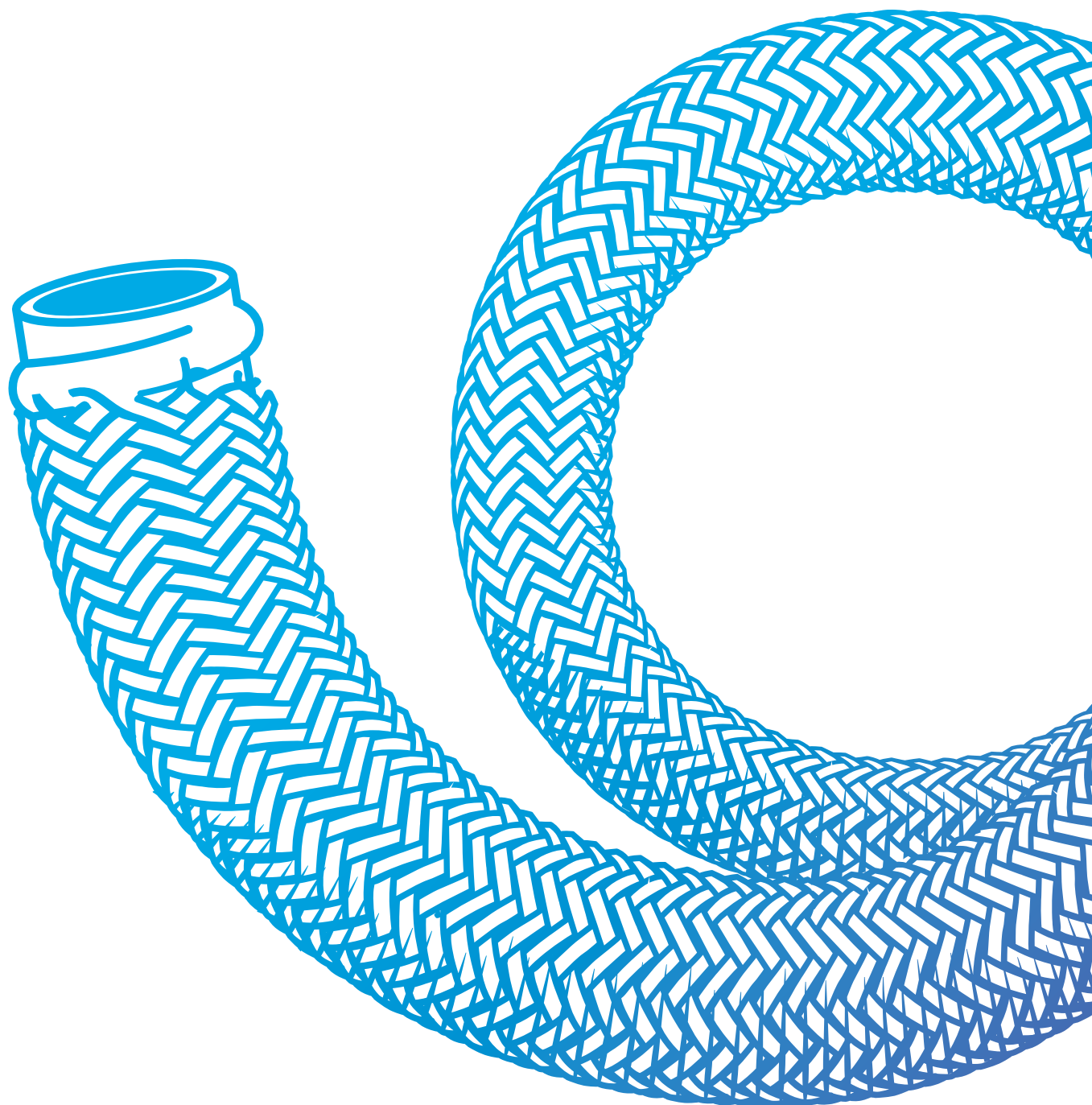


UNE EN 61386-1
UNE 60423
UNE 20324 (EN 60529)
S/ UNE EN 61386-1
S/ UNE EN 61386-21

Productos relacionados

	Racor SERIE 242	pag. 128
	Manguito de unión SERIE 234	pag. 128
	Manguito de unión curvado SERIE 235	pag. 129
	Manguito de unión flexible SERIE 233	pag. 129
	Manguito curvado de dos piezas SERIE 236	pag. 130
	Manguito en T de dos piezas SERIE 237	pag. 130
	Soporte a presión SERIE 249	pag. 126
	Soporte a presión SERIE 250	pag. 127

2.2















TUBOS METÁLICOS

flexibles y rígidos

Índice de datos técnicos para tubos metálicos

tubo flexible

							
	Milflex	Ecomilflex	Milflex libre de halógenos - LH	Metalflex	SPR-VA	Metalflex + malla	SPR-PVC-EDU-AS
CERTIFICADOS Y NORMAS APLICABLES	CE			PG REACH RoHS UV Ex CE		CE	PG D'E CE

Código de clasificación	4321	4321	4321	3346	4357	3346	4442
Rango de diámetros I: interior E: exterior	I: 9,0 - 53,0 mm E: 12,5 - 58,0 mm	I: 9,0 - 53,0 mm E: 12,5 - 58,0 mm	I: 9,0 - 53,0 mm E: 12,5 - 58,0 mm	I: 9,0 - 53,0 mm E: 12,5 - 58,0 mm	I: 3,0 - 51,0 mm E: 5,0 - 56,0 mm	I: 9,0 - 53,0 mm E: 12,0 - 58,0 mm	I: 10,0 - 48,0 mm E: 14,0 - 56,0 mm
Grado de protección	IP65	IP65	IP65	IP40	IP40	IP40	IP68
Materiales	Acero recubierto de PVC.	Acero recubierto de PVC.	Acero recubierto de plástico LH.	Acero galvanizado.	Acero inoxidable.	Acero galvanizado.	Acero galvanizado, PVC y acero.
Colores	Gris  Negro 	Gris  Negro 	RAL 7001 	-	-	-	-
Resistencia compresión /impacto	1250N 2 Julios	1250N 2 Julios	1250N 2 Julios	750N 2 Julios	1250N 6 Julios	700N - 1200N 2 Julios	1250N 6 Julios
Temperatura de trabajo	-5°C a +60°C.	-5°C a +60°C.	-5°C a +60°C.	-25°C a +220°C.	-20°C a +600°C.	-25°C a +220°C.	-25°C a +90°C.









APLICACIONES

Construcción de maquinaria y plantas industriales	✓	✓	✓	✓	✓	✓	✓
Automoción	✓	✓	✓	✓	✓	✓	✓
Automatización	✓	✓	✓	✓	✓	✓	✓
Instalaciones eléctricas	✓	✓	✓	✓	✓	✓	✓
Industria alimentaria y de bebidas							
Industria naval	✓	✓	✓	✓	✓		✓
Industria ferroviaria				✓	✓	✓	
Central energética							

Página

102 102 103 103 104 105 105

Productos relacionados


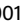


						
Racor TUBODIX	Racor TUBODIX	Racor TUBODIX	Racor TUBODIX	Racor US	Racor US	Racor US
						
				Racor USZ-EX-M		

Índice de datos técnicos para tubos metálicos

tubo flexible

tubo rígido

								
FLEXAgraff®-SI-ASF	LIQUID-TIGHT-EF	LIQUID-TIGHT-EF-OR	LIQUID-TIGHT-FOOD	Tubo rígido de acero TAE	Tubo rígido de acero TAE-INOX	Tubo de acero galvanizado en caliente TAE-GC	Tubo de acero galvanizado en caliente, roscado TAE-GCR	Tubo de aluminio TAE-AL
								

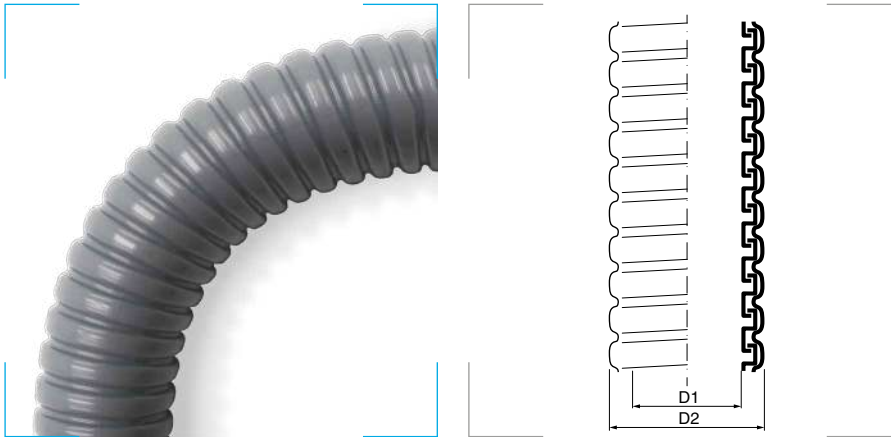
-	4332	-	-	5555	5555	4457	5557	4456
I: 10,0 - 48,0 mm E: 14,0 - 56,0 mm	I: 10,0 - 51,5 mm E: 14,5 - 60,0 mm	I: 10,0 - 51,5 mm E: 14,5 - 60,0 mm	I: 16,0 - 35,5 mm E: 21,0 - 42,0 mm	E: 16,0 - 63,0 mm	E: 16,0 - 50,0 mm	E: 16,0 - 63,0 mm	E: 16,0 - 63,0 mm	E: 16,0 - 63,0 mm
IP68	IP68	IP68	IP68	IP67	IP67	IP67	IP67	IP67
Acero laminado en frío, galvanizado y revestimiento de silicona.	Acero laminado en frío, galvanizado y revestimiento de PVC.	Acero laminado en frío y galvanizado.	Acero laminado en frío, galvanizado y revestimiento de poliuretano.	Acero cincado.	Acero inoxidable.	Acero galvanizado en caliente	Acero galvanizado en caliente	Aluminio.
RAL 7001 	RAL 7001 	RAL 9005 	Azul 	-	-	-	-	-
-	-	-	-	4000N 4 Julios	4000N 20,4 Julios	4000N 20,4 Julios	4000N 20,4 Julios	4000N 20,4 Julios
-50°C a +180°C.	-25°C a +90°C.	-25°C a +90°C.	-40°C a +80°C.	-60°C a +150°C.	-60°C a +150°C.	-45°C a +400°C.	-45°C a +400°C.	-45°C a +250°C.

✓	✓	✓	✓	✓	✓	✓	✓	✓
✓	✓	✓	✓	✓	✓	✓	✓	
✓	✓	✓	✓	✓	✓	✓	✓	
✓	✓	✓	✓	✓	✓	✓	✓	✓
			✓		✓	✓	✓	
✓	✓	✓		✓	✓	✓	✓	
✓					✓	✓	✓	
✓				✓	✓	✓	✓	
						✓	✓	
106	106	107	107	108	109	109	110	111

Productos relacionados

					
Racor US	Racor de seguridad EG	Racor de seguridad EG	Racor US-FOOD	Racor SERIE 6111	Racor macho de acoplamiento rápido de acero inoxidable SERIE 6111-X			
				Racor de acero cincado SERIE 6111	...			

Milflex



Descripción

Tubo de acero flexible recubierto de PVC de alta calidad.

Referencia Gris	Referencia Negro	Modelo	D1 Ø mm	D2 Ø mm	Embalaje metros
970.0700.0	970.0700.1	PG 7	9,0	12,5	25
970.0900.0	970.0900.1	PG 9	11,0	15,5	25
970.1100.0	970.1100.1	PG 11	14,0	18,0	25
970.1300.0	970.1300.1	PG 13	16,0	20,5	25
970.1600.0	970.1600.1	PG 16	17,5	22,5	25
970.2100.0	970.2100.1	PG 21	23,0	28,0	25
970.2900.0	970.2900.1	PG 29	31,0	37,0	25
970.3600.0	970.3600.1	PG 36	40,0	47,0	25
970.4800.0	970.4800.1	PG 48	53,0	58,0	25

Código de clasificación 4321

Resistencia a compresión 1250N.
Resistencia a impacto 2 Julios.
Temperatura mínima de -5°C.
Temperatura máxima de +60°C.

Grado de protección

Polvo/agua: IP65.
Grado 7 - Daños mecánicos.

Materiales

Acero recubierto de PVC.

Colores

Gris oscuro

Negro*

*Bajo pedido.

Certificados y normas aplicables



EN 61386-1 – EN 61386-23

Productos relacionados



Racor TUBODIX

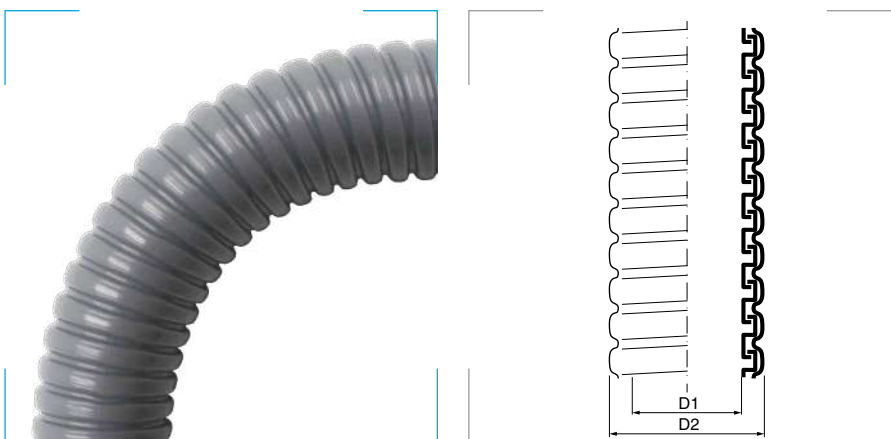
pag. 136



Abrazadera metálica

pag. 137

Ecomilflex



Descripción

Tubo de acero flexible recubierto de PVC.

Referencia Gris	Referencia Negro	Modelo	D1 Ø mm	D2 Ø mm	Embalaje metros
960.0700.0	960.0700.1	PG 7	9,0	12,5	50
960.0900.0	960.0900.1	PG 9	11,0	15,5	50
960.1100.0	960.1100.1	PG 11	14,0	18,0	50
960.1300.0	960.1300.1	PG 13	16,0	20,5	50
960.1600.0	960.1600.1	PG 16	17,5	22,5	50
960.2100.0	960.2100.1	PG 21	23,0	28,0	50
960.2900.0	960.2900.1	PG 29	31,0	37,0	25
960.3600.0	960.3600.1	PG 36	40,0	47,0	25
960.4800.0	960.4800.1	PG 48	53,0	58,0	25

Código de clasificación 4321

Resistencia a compresión 1250N.
Resistencia a impacto 2 Julios.
Temperatura mínima de -5°C.
Temperatura máxima de +60°C.

Grado de protección

Polvo/agua: IP65.
Grado 7 - Daños mecánicos.

Materiales

Acero recubierto de PVC.

Colores

Gris oscuro

Negro*

*Bajo pedido.

Certificados y normas aplicables



EN 61386-1 – EN 61386-23

Productos relacionados



Racor TUBODIX

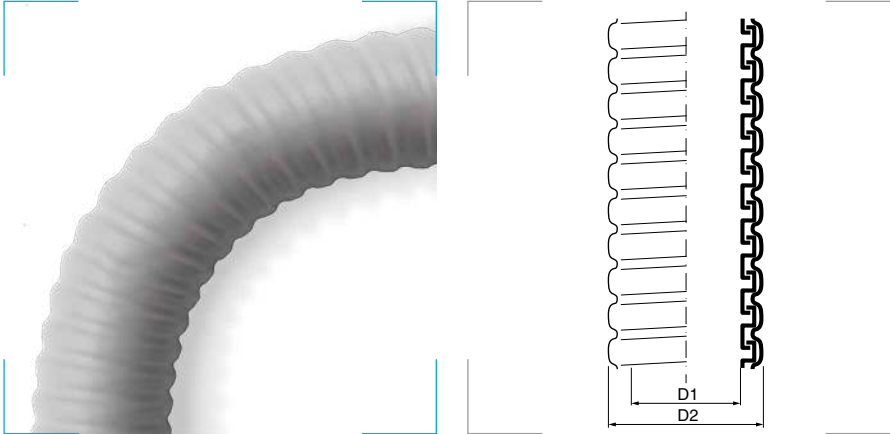
pag. 136



Abrazadera metálica

pag. 137

Milflex libre de halógenos - LH



Código de clasificación 4321

Resistencia a compresión 1250N.
Resistencia a impacto 2 Julios.
Temperatura mínima de -5°C.
Temperatura máxima de +60°C.

Grado de protección

Polvo/agua: IP65.
Grado 7 - Daños mecánicos.

Materiales

Acero recubierto de plástico libre de halógenos.

Colores

Gris oscuro

Certificados y normas aplicables



EN 61386-1
EN 61386-23

Productos relacionados



Racor TUBODIX

pag. 136



Abrazadera metálica

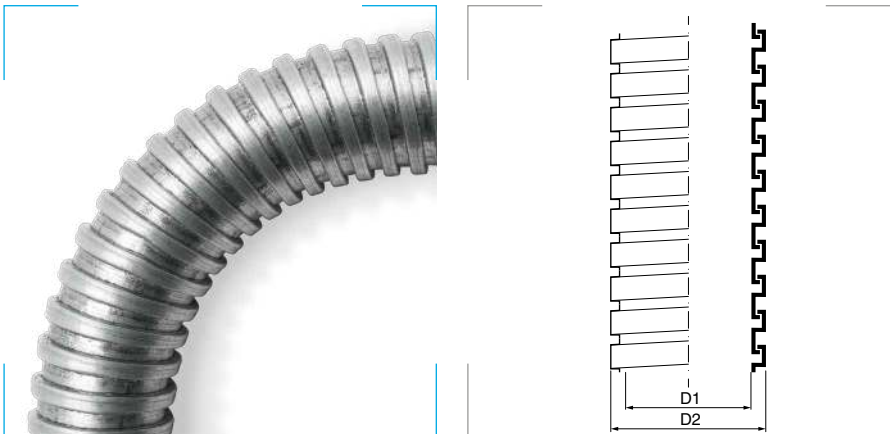
pag. 137

Descripción

Tubo flexible de acero con funda libre de halógenos.

Referencia Gris	Modelo	D1 Ø mm	D2 Ø mm	Embalaje metros
990.0700.0	PG 7	9,0	12,5	25
990.0900.0	PG 9	11,0	15,5	25
990.1100.0	PG 11	14,0	18,0	25
990.1300.0	PG 13	16,0	20,5	25
990.1600.0	PG 16	17,5	22,5	25
990.2100.0	PG 21	23,0	28,0	25
990.2900.0	PG 29	31,0	37,0	25
990.3600.0	PG 36	40,0	47,0	25
990.4800.0	PG 48	53,0	58,0	25

Metalflex



Código de clasificación 3346

Resistencia a compresión 750N.
Resistencia a impacto 2 Julios.
Temperatura mínima de -25°C.
Temperatura máxima de +220°C.

Grado de protección

Polvo/agua: IP40.
Grado 7 - Daños mecánicos.

Materiales

Acero galvanizado.

Certificados y normas aplicables



EN 61386-1 - EN 61386-23

Productos relacionados



Racor TUBODIX

pag. 136



Abrazadera metálica

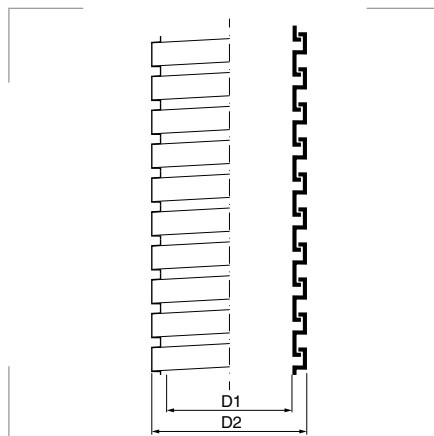
pag. 137

Descripción

Tubo flexible de acero galvanizado.

Referencia Gris	Modelo	D1 Ø mm	D2 Ø mm	Embalaje metros
950.0700.0	PG 7	9	12	50
950.0900.0	PG 9	11	14	50
950.1100.0	PG 11	14	17	50
950.1300.0	PG 13	16	19	50
950.1600.0	PG 16	18	21	50
950.2100.0	PG 21	23	27	25
950.2900.0	PG 29	32	36	25
950.3600.0	PG 36	40	45	25
950.4800.0	PG 48	53	58	25

SPR-VA



Código de clasificación 4357
Resistencia a compresión 1250N.
Resistencia a impacto 4 Julios.
Temperatura mínima de -45°C.
Temperatura máxima de +400°C.

Grado de protección
Polvo/agua: IP40.
Grado 8 - Daños mecánicos.

Materiales
Acero inoxidable.



Certificados y normas aplicables



EN / IEC 61386-23

Temperatura de trabajo
Temperatura mínima de -200°C.
Temperatura máxima de +600°C.

Productos relacionados

	Racor US con junta termoplástica	pag. 132
	Racor USZ-EX-M	pag. 557

Descripción

Tubo de acero inoxidable ondulado de sección circular, con perfil en S.


Propiedades

- Altamente flexible.
- Resistente al estiramiento.
- Resistente a la compresión lateral.

Aplicaciones

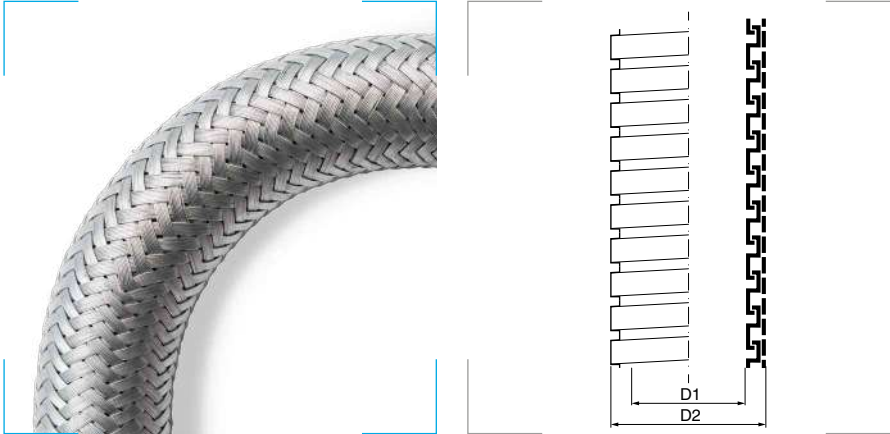
- Construcción de maquinaria y plantas industriales.
- Automoción.
- Industria ferroviaria.
- Construcción naval.
- Automatización.
- Instalaciones eléctricas.
- Tecnología sensorial.
- Atmósferas explosivas según EN 1127-1.

Referencia	Modelo	Modelo AD Ø mm	D1 mm	D2 mm	Radio de curvatura		Peso kg/m	Embalaje metros
					estático mm	dinámico mm		
1010.801.008	PG 7	10	7,8	10	20	50	0,080	50
1010.801.011	PG 9	14	11,0	14	28	70	0,120	50
1010.801.014*	PG 11	17	14,0	17	30	75	0,150	50
1010.801.016	PG 13	19	16,0	19	35	90	0,200	50
1010.801.018*	PG 16	21	18,0	21	40	100	0,200	50
1010.801.023*	PG 21	27	23,0	27	48	120	0,280	50
1010.801.031	PG 29	36	31,0	36	60	150	0,500	25
1010.801.040	PG 36	45	40,0	45	82	205	0,620	25
1010.801.051	PG 48	56	51,0	56	100	250	0,780	25

 *Para aplicaciones ATEX, consulte el capítulo 9 en la página página 512.

Referencia	D1 mm	D2 mm	Radio de curvatura		Peso kg/m	Embalaje metros
			estático mm	dinámico mm		
1018.801.003	3	5	10	25	0,041	50
1018.801.004	4	6	12	30	0,049	50
1018.801.005	5	7	20	50	0,043	50
1018.801.006	6	8	22	55	0,055	50
1018.801.007	7	9	25	65	0,062	50

Metalflex + malla



Código de clasificación 3346

Resistencia a compresión 700 a 1250N.
Resistencia a impacto 2 Julios.
Temperatura mínima de -25°C.
Temperatura máxima de +220°C.

Grado de protección

Polvo/agua: IP40.
Grado 7 - Daños mecánicos.

Materiales

Acero galvanizado.

Certificados y normas aplicables



EN 61386-1
EN 61386-23

Productos relacionados



Racor US con junta
de latón

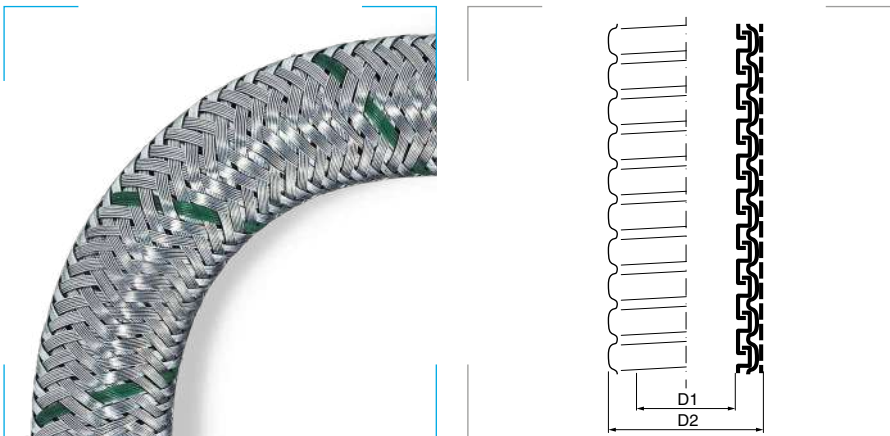
pag. 132

Descripción

Tubo flexible de acero galvanizado con malla trenzada.

Referencia Gris	Modelo	D1 Ø mm	D2 Ø mm	Embalaje metros
951.0700.0	PG 7	7	10	50
951.0900.0	PG 9	10	14	50
951.1100.0	PG 11	13	17	50
951.1300.0	PG 13	15	19	50
951.1600.0	PG 16	17	21	50
951.2100.0	PG 21	22	26	25
951.2900.0	PG 29	29	35	25
951.3600.0	PG 36	38	45	25
951.4800.0	PG 48	49	56	25

SPR-PVC-EDU-AS



Código de clasificación 4442

Resistencia a compresión 1250N.
Resistencia a impacto 6 Julios.
Temperatura mínima de -25°C.
Temperatura máxima de +90°C.

Grado de protección

Polvo/agua: IP68.
Grado 7 - Daños mecánicos.

Materiales

Tubo de acero galvanizado.
Revestimiento de PVC.
Trenzado malla de acero galvanizado.

Certificados y normas aplicables



EN / IEC 61386-23
DIN 49012 estructura M certificada
según DIN DC 03/04
EN 10139 Galvanizado, Fe/Zn 3

Temperatura de trabajo

Temperatura mínima de -25°C.
Temperatura máxima de +90°C (+100°C).

Productos relacionados



Racor US con junta
de latón

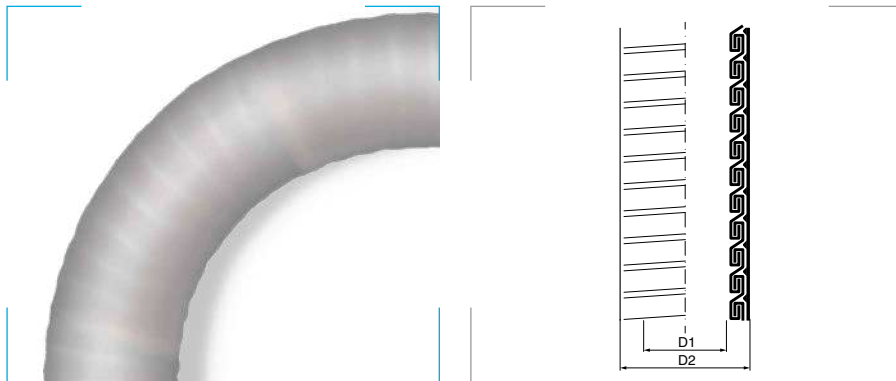
pag. 132

Descripción

Tubo con protección ante virutas a alta temperatura y ampliamente resistente a los aceites. Libre de silicón y cadmio, muy flexible. Aplicaciones: construcción de maquinaria y de plantas industriales, moldeo de inyección, maquinaria de corte metal, automoción, industria naval, automatización e instalaciones eléctricas.

Referencia Gris	Modelo AD Ø mm	D1 mm	D2 mm	Embalaje metros
4210.101.009	14	10	14	50
4210.101.012	17	12	17	50
4210.101.016	21	16	21	50
4210.101.021	27	21	27	50
4210.101.028	36	28	36	25
4210.101.037	45	37	45	25
4210.101.047	56	48	56	25

FLEXAgraff®-SI-ASF

**Descripción**

Tubo flexible ondulado de acero galvanizado recubierto de silicona con perfil de doble engatillado. No propaga la llama. Para aplicaciones que excedan de +80°C, se requieren juntas PTFE tipo TED. Dureza torsional, alto tensionado, buen aislamiento eléctrico. Resistencia ante el ozono, radiación ultravioleta e influencias atmosféricas, baja inflamabilidad, libre de halógenos y sin presencia de gases tóxicos y corrosivos.

Aplicaciones

Para construcción de maquinaria y de plantas industriales, automoción, industria ferroviaria, construcción naval, automatización, instalaciones eléctricas, central energética.

Referencia Gris	Modelo AD Ø pulgadas	D1 Ø mm	D2 Ø mm	Embalaje metros
2140.801.010	14	10	14	50
2140.801.012	17	12	17	50
2140.801.016	21	16	21	50
2140.801.022	27	21	27	50
2140.801.028*	36	28	36	25
2140.801.037*	45	37	45	25
2140.801.048*	56	48	56	25

*Bajo pedido. Consulte disponibilidad.

Grado de protección

Polvo/agua: IP68.

Materiales

Acero laminado en frío y galvanizado con revestimiento de silicona (Si).

Colores

Gris

Certificados y normas aplicables

DIN EN IEC 61386-23

EN / IEC 61386-23

Laminado DC 03/04 según EN 10139

Galvanizado, Fe/Zn3

Temperatura de trabajo

Temperatura mínima de -50°C.

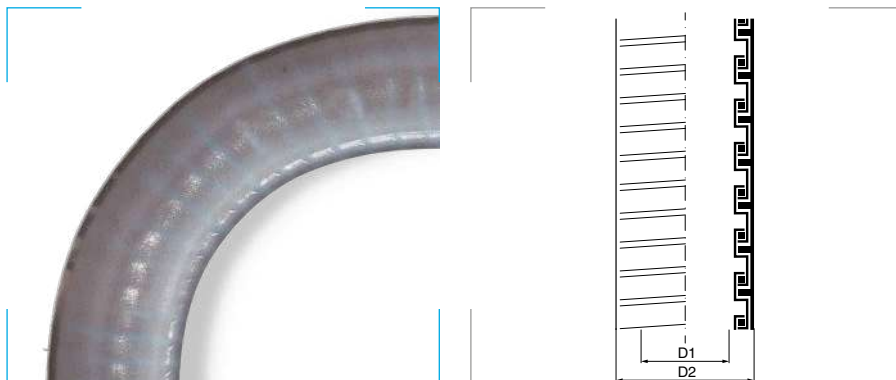
Temperatura máxima de +180°C.

Productos relacionados

Racor US con junta
termoplástica

pag. 132

LIQUID-TIGHT-EF

**Descripción**

Tubo ondulado de acero galvanizado, con PVC, estanco y flexible con perfil engatillado, junta de fibra especial. Liso, reforzado y resistente a la llama. Extremadamente estanco al agua, aceites y ácidos. Libre de silicona y cadmio. Cumple con las especificaciones americanas.

Aplicaciones

Para construcción de maquinaria y de plantas industriales, automoción, construcción naval, automatización, instalaciones eléctricas y para aplicaciones internacionales.

Referencia Gris	Modelo AD Ø pulgadas	D1 Ø mm	D2 Ø mm	Embalaje metros
2080.111.010	5/16	10,0	14,5	50
2080.111.012	3/8	12,5	18,0	50
2080.111.016	1/2	16,0	21,0	50
2080.111.021	3/4	21,0	26,5	50
2080.111.026	1	26,5	33,0	25
2080.111.035	1 1/4	35,5	42,0	25
2080.111.050	2	51,5	60,0	25

Código de clasificación 4332

Resistencia a compresión 1250N.

Resistencia a impacto 2 Julios.

Temperatura mínima de -15°C.

Temperatura máxima de +90°C.

Grado de protección

Polvo/agua: IP68

Materiales

Acero laminado en frío y galvanizado. Revestimiento PVC resistente a la llama.

Colores

Gris

Certificados y normas aplicables

DIN EN IEC 61386-23

Laminado DC 03/04 según EN 10139

Galvanizado, Fe/Zn3

Temperatura de trabajo

Temperatura mínima de -25°C.

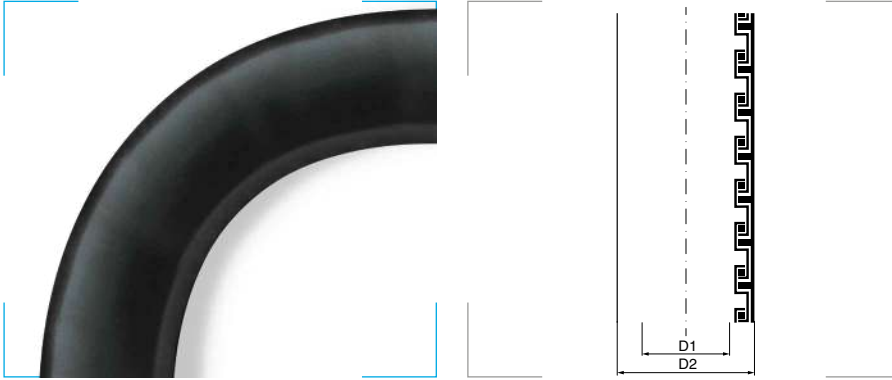
Temperatura máxima de +90°C (+100°C).

Productos relacionados

Racor de seguridad EG

pag. 135

LIQUID-TIGHT-EF-OR

**Descripción**

Tubo de acero galvanizado, con PVC, estanco y flexible. Ondulado metálico de protección, perfil engatillado, junta de fibra especial y revestimiento de PVC. Liso, reforzado y resistente a la llama. Extremadamente estanco al agua y ampliamente resistente a ácidos, petróleo y aceites. Flexible, autoextinguible y libre de silicón y cadmio.

Aplicaciones

Usado en construcción maquinaria y plantas industriales, automoción, construcción naval, automatización, instalaciones eléctricas, para aplicaciones internacionales.

Referencia Gris	Modelo AD Ø pulgadas	D1 Ø mm	D2 Ø mm	Embalaje metros
2082.102.010	5/16	10,0	14,5	50
2082.102.012	3/8	12,5	18,0	50
2082.102.016	1/2	16,0	21,0	50
2082.102.021	3/4	21,0	26,5	50
2082.102.026	1	26,5	33,0	25
2082.102.035	1 1/4	35,5	42,0	25
2082.102.050	2	51,5	60,0	25

Grado de protección

Polvo/agua: IP68.

Materiales

Acero laminado en frío y galvanizado.
Junta de fibra especial.
Revestimiento de PVC.

Colores

Negro

Certificados y normas aplicables

Laminado DC 03/04 según EN 10139
Galvanizado, Fe/Zn3

Temperatura de trabajo

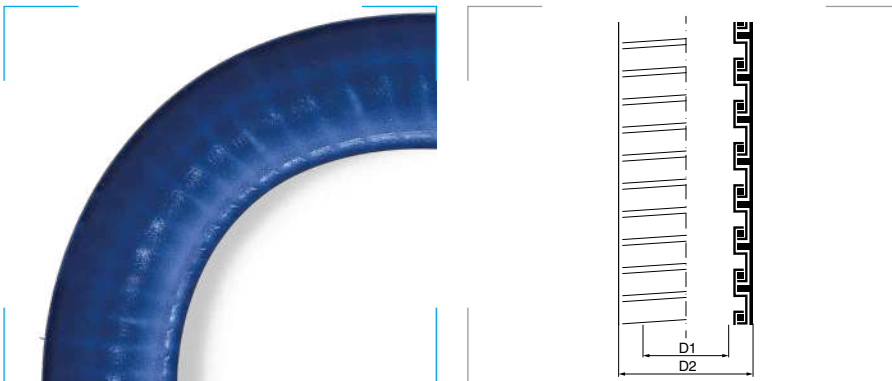
Temperatura mínima de -25°C.
Temperatura máxima de +90°C (+100°C).

Productos relacionados

Racor de seguridad EG pag. 135

212

LIQUID-TIGHT-FOOD

**Descripción**

Tubo galvanizado recubierto de poliuretano, estanco y flexible ondulado. Metálico de protección, perfil engatillado, junta de fibra especial, revestimiento de poliuretano. Extremadamente estanco al agua y ampliamente resistente a ácidos, gasolina y aceites. Resistencia microbiana, resistente a UV. Flexible, autoextinguible y libre de halógenos, silicón y cadmio.

Aplicaciones

Usado principalmente en industria alimentaria y de bebidas, automoción, instalaciones eléctricas, construcción maquinaria y plantas industriales, para aplicaciones internacionales.

Referencia Gris	Modelo AD Ø pulgadas	D1 Ø mm	D2 Ø mm	Embalaje metros
2083.914.016	1/2	16,0	21,0	50
2083.914.021	3/4	21,0	26,5	50
2083.914.026	1	26,5	33,0	25
2083.914.035	1 1/4	35,5	42,0	25

Grado de protección

Polvo/agua: IP68.

Materiales

Acero laminado en frío y galvanizado.
Junta de fibra especial.
Revestimiento en poliuretano PU.

Colores

Azul

Certificados y normas aplicables

Laminado DC 03/04 según EN 10139
Galvanizado, Fe/Zn3

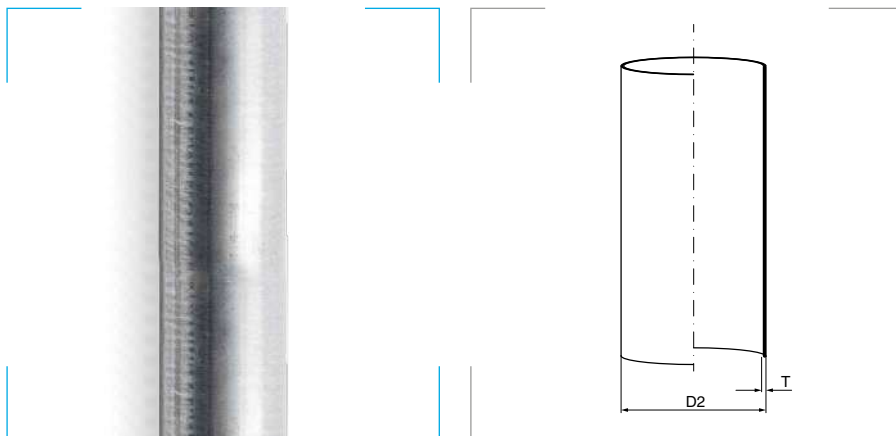
Temperatura de trabajo

Temperatura mínima de -40°C.
Temperatura máxima de +80°C.

Productos relacionados

Racor US-FOOD pag. 134

Tubo rígido de acero TAE



Descripción

Tubo rígido enchufable de acero cincado.

Código de clasificación 5555

Resistencia a compresión 4000N.
Resistencia a impacto 20,4 Julios.
Temperatura mínima de -60°C.
Temperatura máxima de +150°C.

Grado de protección

Polvo/agua: IP67.

Materiales



Acero cincado.

Certificados y normas aplicables



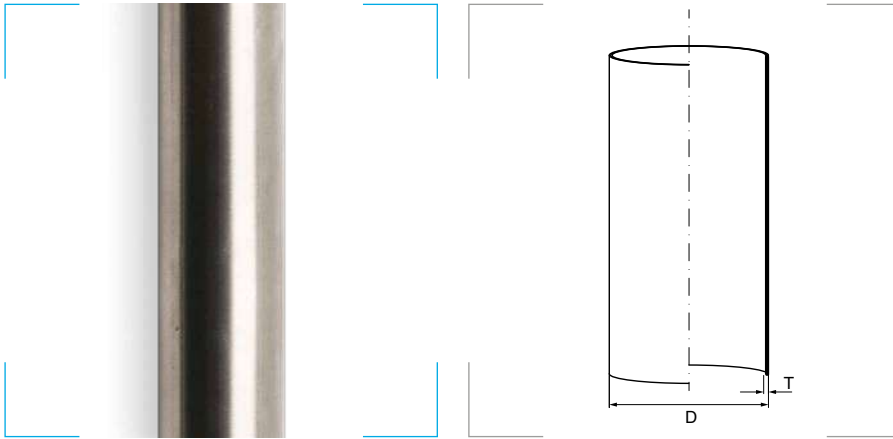
EN 61386-1
EN 61386-21
EN 60423

Productos relacionados

	Racor macho de acoplamiento rápido de latón niquelado SERIE 6111	pag. 140
	Racor hembra de acoplamiento rápido de latón niquelado SERIE 6112	pag. 140
	Racor de acero cincado SERIE 6011	pag. 141
	Manguito de acoplamiento rápido SERIE 6110	pag. 143
	Manguito enchufable SERIE 6010	pag. 144
	Manguito de unión curvado de 90° SERIE 6013	pag. 146
	Casquillo protector SERIE 6097	pag. 131
	Soporte a presión con tapa SERIE 6044	pag. 150
	Soporte de collarín SERIE 6040	pag. 148

Referencia	Modelo	T mm	D2 Ø mm	Longitud de barra	Embalaje metros
955.1600.0	M 16	1,0	16	3 metros	45
955.2000.0	M 20	1,0	20	3 metros	45
955.2500.0	M 25	1,2	25	3 metros	30
955.3200.0	M 32	1,2	32	3 metros	24
955.4000.0	M 40	1,2	40	3 metros	15
955.5000.0	M 50	1,2	50	3 metros	15
955.6300.0	M 63	1,5	63	3 metros	9

Tubo rígido de acero TAE-INOX



Descripción

Tubo rígido enchufable de acero inoxidable.

Referencia	Modelo	T mm	D2 Ø mm	Longitud de barra	Embalaje metros
6700-16L4	M 16	1,0	16	4 metros	40
6700-20L4	M 20	1,0	20	4 metros	40
6700-25L4	M 25	1,2	25	4 metros	40
6700-32L4	M 32	1,2	32	4 metros	20
6700-40L4	M 40	1,2	40	4 metros	20
6700-50L4	M 50	1,2	50	4 metros	16
6700-63L3	M 63	1,5	63	3 metros	9

Código de clasificación 5555

Resistencia a compresión 4000N.
Resistencia a impacto 20,4 Julios.
Temperatura mínima de -60°C.
Temperatura máxima de +150°C.

Grado de protección

Polvo/agua: IP67.
Resistencia a la corrosión: C3
(ISO 12944).

Materiales

Acero inoxidable (AISI 304).

Certificados y normas aplicables

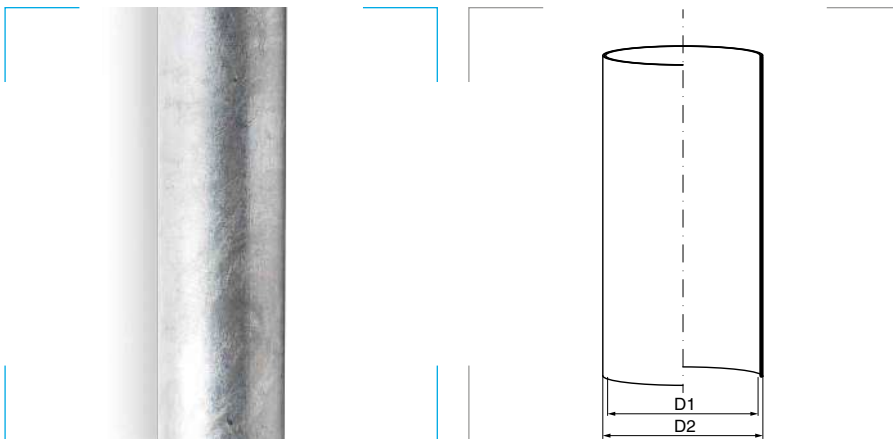


EN 61386-1, EN 61386-21, EN 60423.

Productos relacionados

	Racor macho de acoplamiento rápido de acero inoxidable SERIE 6111-X	pag. 141
	Manguito de acoplamiento rápido SERIE 6110-X	pag. 143
	Manguito de unión curvado de 90° SERIE 6013-X	pag. 146
	Casquillo protector SERIE 6097	pag. 131
	Soporte a presión con tapa SERIE 6044-X	pag. 151
	Soporte de collarín SERIE 6040-INOX	pag. 149

Tubo de acero galvanizado en caliente TAE-GC



Descripción

Tubo rígido enchufable de acero galvanizado en caliente.

Referencia	Modelo	D1 Ø mm	D2 Ø mm	Espesor mm	Longitud de barra	Embalaje metros
957.1600.0	M 16	14,0	16	1,0	3 metros	30
957.2000.0	M 20	18,0	20	1,0	3 metros	30
957.2500.0	M 25	22,6	25	1,2	3 metros	30
957.3200.0	M 32	29,6	32	1,2	3 metros	21
957.4000.0	M 40	37,6	40	1,2	3 metros	15
957.5000.0	M 50	47,6	50	1,2	3 metros	15
957.6300.0	M 63	60,4	63	1,3	3 metros	9

Código de clasificación 5557

Resistencia a compresión 4000N.
Resistencia a impacto 20,4 Julios.
Temperatura mínima de -45°C.
Temperatura máxima de +400°C.

Grado de protección

Polvo/agua: IP67.

Comportamiento ante el fuego

No propagador de la llama E30/E90.

Materiales

Acero galvanizado en caliente.

Certificados y normas aplicables

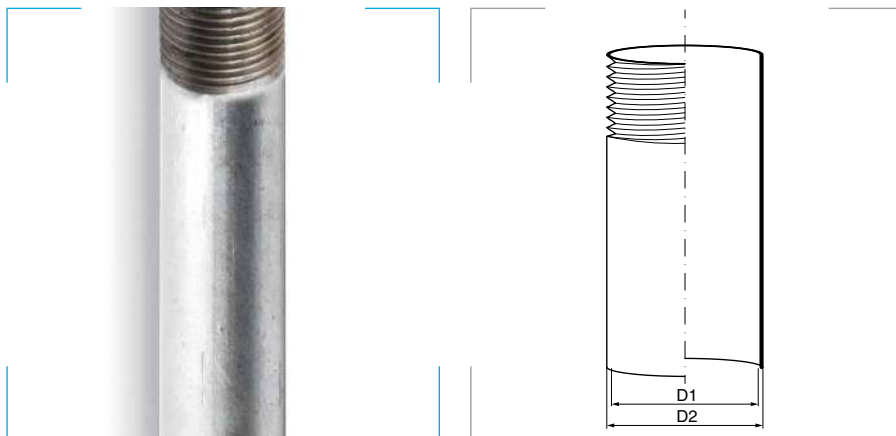


EN 61386-21
IEC 60423

Productos relacionados

	Manguito de unión curvado de 90° SERIE 6013-GC	pag. 147
	Manguito enchufable SERIE 6010GC	pag. 145
	Grapa 2 patas SERIE 889 - TAE-GC	pag. 151
	Soporte de collarín SERIE 6040-GC	pag. 149

Tubo de acero galvanizado en caliente roscado TAE-GCR



Código de clasificación 5557

Resistencia a compresión 4000N.
Resistencia a impacto 20,4 Julios.
Temperatura mínima de -45°C.
Temperatura máxima de +400°C.

Grado de protección

Polvo/agua: IP67.
Resistencia a la corrosión: C5 (ISO1461).

Materiales

Tubo y manguito de acero galvanizado en caliente.

NOTA : Incluye 1 manguito de acero galvanizado en caliente por tubo (pág. página 145).

Certificados y normas aplicables



EN 61386-1, EN 61386-22
IEC 60423

Descripción

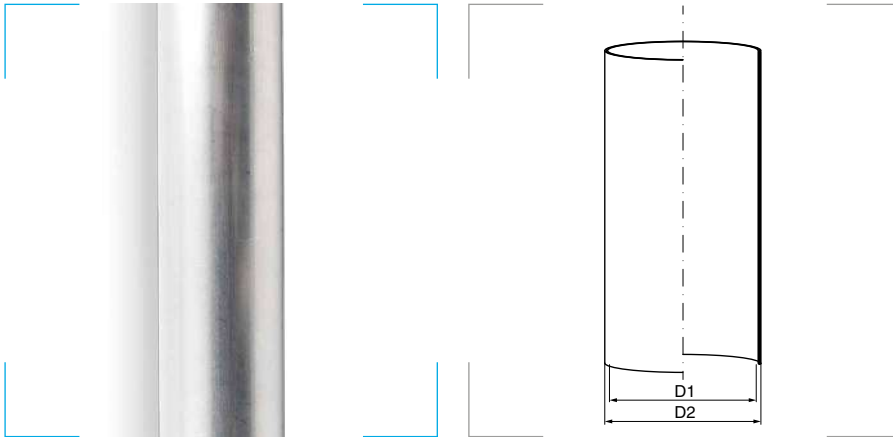
Tubo rígido de acero galvanizado en caliente. Enchufable y roscado. Incluye un manguito en cada barra del tubo.

Referencia	Modelo	D1 Ø mm	D2 Ø mm	Longitud de barra	Embalaje metros
957.1600.0RC	M 16	13,2	16	3 metros	30
957.2000.0RC	M 20	16,8	20	3 metros	30
957.2500.0RC	M 25	21,8	25	3 metros	30
957.3200.0RC	M 32	28,8	32	3 metros	21
957.4000.0RC	M 40	36,8	40	3 metros	15
957.5000.0RC	M 50	46,8	50	3 metros	15
957.6300.0RC	M 63	59,4	63	3 metros	9

Productos relacionados

	Manguito de unión curvado de 90° SERIE 6013-GCR	pag. 147
	Manguito enchufable SERIE 6010GCR	pag. 145
	Grapa 2 patas SERIE 889 - TAE-GC	pag. 151
	Soporte de collarín SERIE 6040-GC	pag. 149

Tubo de aluminio TAE-AL



Código de clasificación 4456
Resistencia a compresión 1250N.
Resistencia a impacto 6 Julios.
Temperatura mínima de -45°C.
Temperatura máxima de +250°C.

Grado de protección
Polvo/agua: IP67.

Materiales
Aluminio (Al Mg Si 0,5-F22).

Certificados y normas aplicables



EN 61386-1
EN 61386-22

Comportamiento ante el fuego
No propagador de la llama.

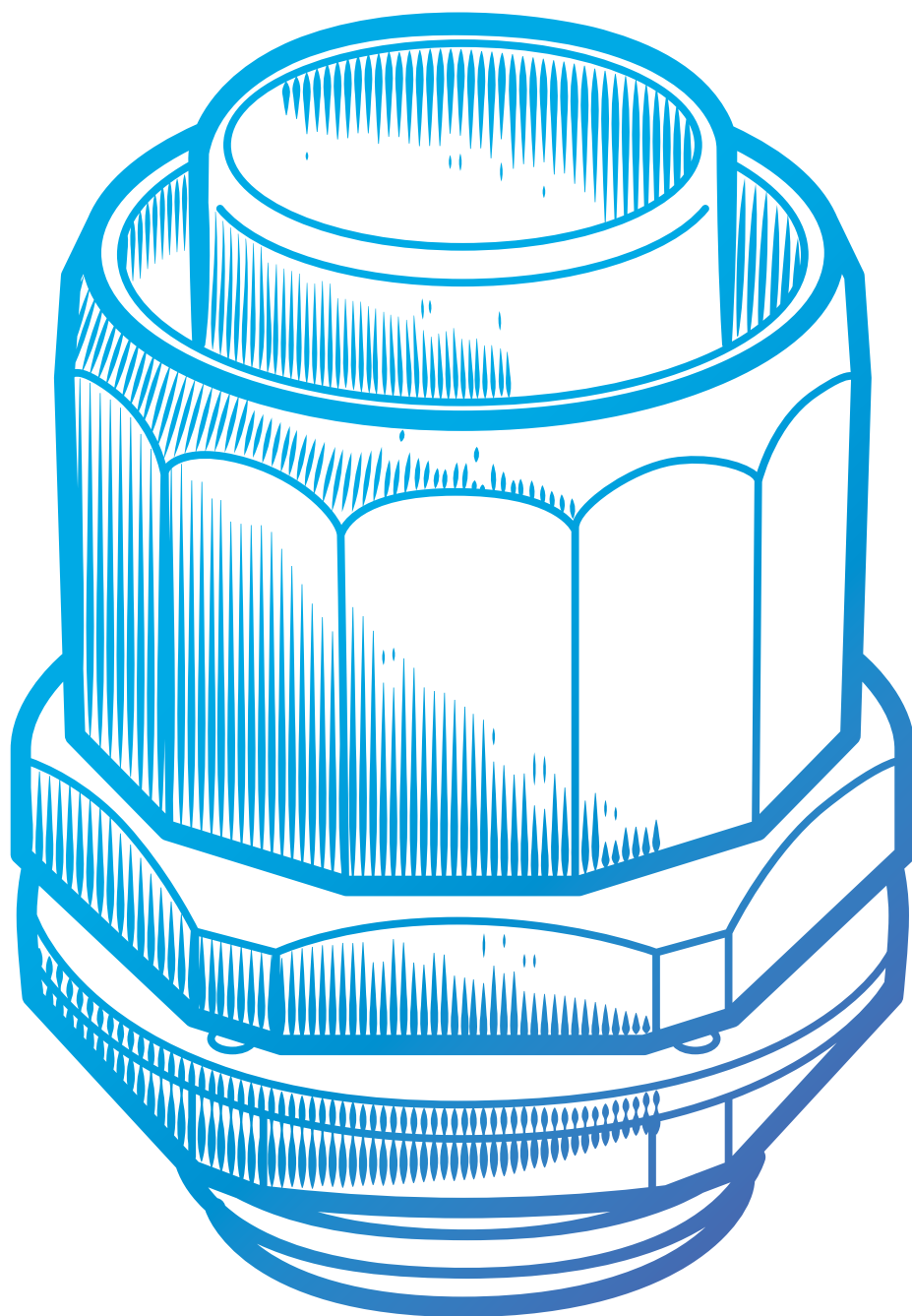
Descripción
Tubo rígido enchufable de aluminio.

Referencia	Modelo	D1 Ø mm	D2 Ø mm	Longitud de barra	Embalaje metros
956.1600.0	M 16	14,2	16	3 metros	15
956.2000.0	M 20	18,2	20	3 metros	15
956.2500.0	M 25	23,0	25	3 metros	15
956.3200.0	M 32	29,8	32	3 metros	15
956.4000.0	M 40	37,6	40	3 metros	15
956.5000.0	M 50	47,6	50	3 metros	15
956.6300.0	M 63	60,4	63	3 metros	15

Productos relacionados

	Manguito de unión curvado de 90° SERIE 6013-AL	pag. 148
	Manguito enchufable SERIE 6010AL	pag. 145
	Soporte SERIE 6044AL	pag. 151
	Soporte de collarín SERIE 6040-AL	pag. 150

2.3






RACORES

y accesorios

Índice de datos técnicos para racores y accesorios






213

					
	Racor roscado SERIE 240	Racor giratorio roscado SERIE 248	Racor roscado SERIE 230	Racor SERIE 260	Abrazadera de mangueras SERIE 880
CERTIFICADOS Y NORMAS APLICABLES					




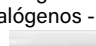

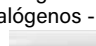

Grado de protección	IP54	IP65	IP40	IP65	IP65
Materiales	Poliamida PA6.	Poliamida PA6.	Polipropileno PP.	Latón niquelado.	Acero inoxidable.
Colores	Gris 	RAL 7035 	RAL 7035 	-	-
Temperatura de trabajo	-20°C a +80°C.	-20°C a +80°C.	-20°C a +80°C.	-20°C a +120°C.	-
Página	118	119	119	120	120

Productos relacionados

			 		
	Electroflex SP	Electroflex IT		Isoflex	Racor SERIE 260
					
	Manguito de unión flexible SERIE 247	Manguito de unión flexible SERIE 232	Soporte a presión SERIE 249	Soporte a presión SERIE 250	Racor SERIE 242
CERTIFICADOS Y NORMAS APLICABLES					

Grado de protección	IP54	IP64	-	-	IP54
Materiales	Poliamida.	Poliamida PA6.	Termoplástico.	Polipropileno.	Policloruro de vinilo (PVC).
Colores	RAL 7035 	RAL 7035 	RAL 7035 	RAL 7035 	RAL 7035 
Temperatura de trabajo	-20°C a +80°C.	-20°C a +60°C.	-15°C a +90°C.	-30°C a +90°C.	-5°C a +60°C.
Página	125	126	126	127	128

Productos relacionados

			 	 	
	Tubo rígido libre de halógenos - TLH	Tubo rígido libre de halógenos - TLH	Tubo rígido libre de halógenos - TLH Tubo rígido de PVC - TPV	Tubo rígido libre de halógenos - TLH Tubo rígido de PVC - TPV	Tubo rígido de PVC - TPV

Índice de datos técnicos para racores y accesorios

Racor SERIE 6188	Racor USK	Racor SERIE 243	Manguito SERIE 244	Manguito de unión SERIE 241	Manguito de unión mixto SERIE 246	Manguito de unión curvado SERIE 245
CE						

IP65	IP65	IP67	IP67	IP40	IP67	IP67
Policloruro de vinilo (PVC).	Polipropileno y poliéster TPE.	Poliamida PA6.	Poliamida PA6.	Poliamida PA6.	Poliamida PA6.	Poliamida PA6.
RAL 7001 RAL 7035	RAL 7001 RAL 7035	RAL 7035	RAL 7035	RAL 7035	RAL 7035	RAL 7035
-5°C a +60°C.	-5°C a +60°C.	-20°C a +80°C.	-20°C a +80°C.	-5°C a +80°C.	-20°C a +80°C.	-5°C a +80°C.
121	122	123	124	124	124	125

Productos relacionados

Isoflex-RFZ	AIRflex®-GRS	Tubo rígido libre de halógenos - TLH	Tubo rígido libre de halógenos - TLH	Tubo rígido libre de halógenos - TLH	Tubo rígido libre de halógenos - TLH	Tubo rígido libre de halógenos - TLH
Manguito de unión SERIE 234	Manguito de unión curvado SERIE 235	Manguito de unión flexible SERIE 233	Manguito curvado de dos piezas SERIE 236	Manguito en T de dos piezas SERIE 237	Manguito de unión SERIE 231	Casquillo S6097
CE		CE				

IP65	IP65	IP67	IP67	IP40	IP67	IP67
Policloruro de vinilo (PVC).	Polipropileno y poliéster TPE.	Poliamida PA6.	Poliamida PA6.	Poliamida PA6.	Poliamida PA6.	Poliamida PA6.
RAL 7035	RAL 7035	RAL 7035	RAL 7035	RAL 7035	RAL 7037 RAL 7035 RAL 9005	RAL 7035
-20°C a +60°C.	-20°C a +60°C.	-20°C a +60°C.	-20°C a +60°C.	-20°C a +60°C.	-25°C a +90°C.	-
128	129	129	130	130	131	131

Productos relacionados


Tubo rígido de PVC - TPV	Tubo rígido de PVC - TPV	Tubo rígido de PVC - TPV	Tubo rígido de PVC - TPV	Tubo rígido de PVC - TPV	Empoflex Haloflex Forroflex	Tubo rígido de acero TAE Tubo rígido de acero TAE-INOX

Índice de datos técnicos para racores y accesorios













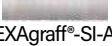






						
	Racor US	Racor US-FOOD	Racor de seguridad EG	Racor TUBODIX	Casquillo protector de cables	Abrazadera metálica

CERTIFICADOS Y NORMAS APLICABLES



Grado de protección	IP40 a IP65	IP68-IP69K	IP67	IP54	-	-
Materiales	Latón niquelado.	Acero inoxidable.	Latón niquelado.	Latón niquelado.	Polietileno.	Acero galvanizado.
Colores	-	-	-	-	Gris 	-
Temperatura de trabajo	-20°C a +60°C.	-40°C a +125°C.	-45°C a +105°C.	-30°C a +75°C.	-40°C a +75°C.	-
Página	132	134	135	136	137	137

Productos relacionados







	 AIRflex®-GRS	 AIRflex®-GRS-FOOD	 LIQUID-TIGHT-EF	 Milflex	 Racor TUBODIX	
	 SPR-VA		 LIQUID-TIGHT-EF OR	 Ecomilflex		
	 Metalflex + malla			 Milflex libre de halógenos - LH		
	 SPR-PVC-EDU-AS			 Metalflex		
	 FLEXAgraff®-SI-ASF					
	 Manguito enchufable SERIE 6010AL	 Manguito de unión curvado de 90° SERIE 6013	 Manguito de unión curvado de 90° SERIE 6013-X	 Manguito de unión curvado de 90° SERIE 6013-GC	 Manguito de unión curvado de 90° SERIE 6013-GCR	 Manguito de unión curvado de 90° SERIE 6013-AL

CERTIFICADOS Y NORMAS APLICABLES



Grado de protección	IP40	IP67	IP67	IP67	IP40	IP67
Materiales	Aluminio.	Acero cincado.	Acero inoxidable.	Acero galvanizado.	Acero galvanizado.	Aluminio.
Colores	-	-	-	-	-	-
Temperatura de trabajo	-	-	-	-	-	-
Página	145	146	146	147	147	148

Productos relacionados

	 Tubo rígido de aluminio TAE-AL	 Tubo rígido de acero TAE	 Tubo rígido de acero TAE-INOX	 Tubo de acero galvanizado en caliente TAE-GC	 Tubo de acero galvanizado en caliente roscado TAE-GCR	 Tubo rígido de aluminio TAE-AL
--	--	--	---	---	---	--

Índice de datos técnicos para racores y accesorios

Racor macho de acoplamiento rápido de latón niquelado SERIE 6111	Racor macho de acoplamiento rápido de latón niquelado SERIE 6112	Racor de acero cincado SERIE 6011	Racor macho de acoplamiento rápido de acero inoxidable SERIE 6111-X	Conector USB-M	Manguito de acoplamiento rápido SERIE 6110	Manguito enchufable SERIE 6010	Manguito enchaufable SERIE 6010GC	Manguito enchufable SERIE 6010GCR
IP67	IP67	IP54	IP67	IP40 a IP65	IP67	IP40	IP40	IP40
Latón niquelado.	Latón niquelado.	Acero cincado.	Latón niquelado.	Latón niquelado.	Latón niquelado o acero inoxidable.	Acero cincado.	Acero galvanizado.	Acero galvanizado.
-	-	-	-	-	-	-	-	-
-25°C a +150°C.	-25°C a +150°C.	-40°C a +110°C.	-60°C a +150°C.	-40°C a +100°C.	-60°C a +150°C.	-	-	-
140	140	141	141	142	143	144	144	145

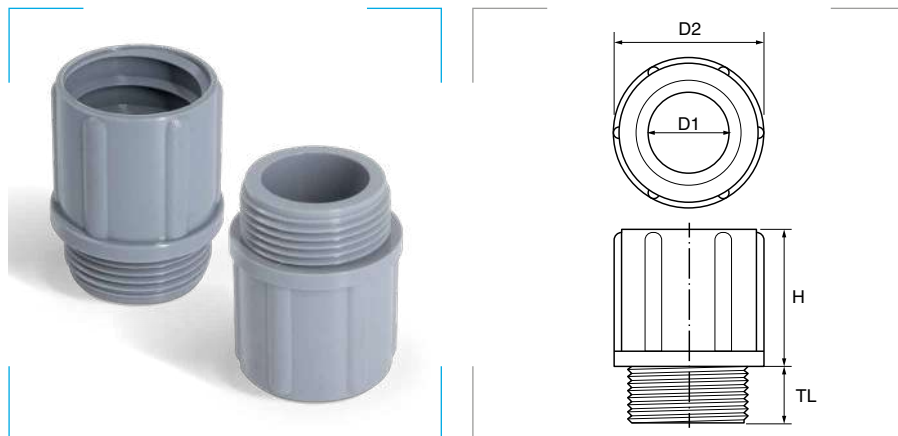
Productos relacionados

Tubo rígido de acero TAE	Tubo rígido de acero TAE	Tubo rígido de acero TAE	Tubo rígido de acero TAE-INOX	SPR-VA	Tubo rígido de acero TAE acero TAE	Tubo rígido de acero TAE	Tubo de acero galvanizado en caliente TAE-GC	Tubo de acero galvanizado en caliente, roscado, TAE-GCR
Soporte de collarín SERIE 6040	Soporte de collarín SERIE 6040-INOX	Soporte de collarín SERIE 6040-GC	Soporte de collarín SERIE 6040-AL	Soporte a presión con tapa SERIE 6044	Soporte a presión con tapa SERIE 6044-X	Grapa 2 patas SERIE 889 - TAE-GC	Soporte SERIE 6044AL	
-	-	-	-	-	-	-	-	-
Acero cincado.	Acero inoxidable.	Acero galvanizado.	Aluminio.	Acero cincado.	Acero inoxidable.	Acero galvanizado.	Aluminio.	
-	-	-	-	-	-	-	-	-
-	-	-	-	-	-	-	-	-
148	149	149	150	150	151	151	151	

Productos relacionados

Tubo rígido de acero TAE	Tubo rígido de acero TAE-INOX	Tubo de acero galvanizado en caliente TAE-GC	Tubo rígido de aluminio TAE-AL	Tubo rígido de acero TAE	Tubo rígido de acero TAE-INOX	Tubo de acero galvanizado en caliente TAE-GC	Tubo rígido de aluminio TAE-AL
		Tubo de acero galvanizado en caliente roscado TAE-GCR				Tubo de acero galvanizado en caliente roscado TAE-GCR	

Racor roscado SERIE 240



Grado de protección
Polvo/agua: IP54.

Materiales
Poliamida PA6.

Colores
Gris oscuro

Certificados y normas aplicables



Temperatura de trabajo
-20°C hasta +80°C.

Productos relacionados



Contratuercas GADI

pag. 62

Descripción

Racor con rosca interior para su acoplamiento a tubo flexible espiralado de PVC. Excelente resistencia a lejías, ácidos y aceites. En caso de incendio no emite humos tóxicos.

Recomendado para los siguientes tubos

Tubo flexible espiralado Electroflex SP



pág. 90

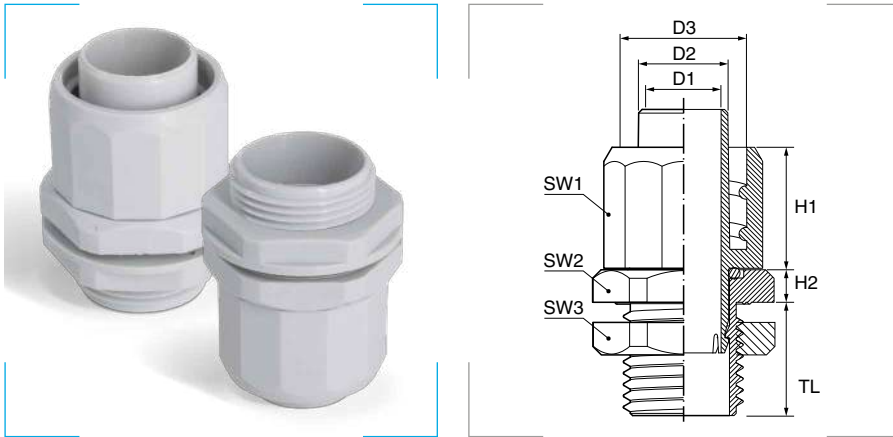
Rosca métrica

Referencia	Métrica EN 60423	Para tubos Ø ext. mm	TL mm	D1 Ø mm	D2 Ø mm	H mm	Embalaje unidades
240.1207.0	M 12 x 1,5	12,8	8,0	7,0	17,4	21,2	100
240.1609.0	M 16 x 1,5	15,0	8,0	10,0	20,0	21,3	50
240.2011.0	M 20 x 1,5	19,0	8,0	15,0	24,1	24,5	50
240.2013.0	M 20 x 1,5	21,0	9,0	13,0	26,0	25,5	50
240.2516.0	M 25 x 1,5	22,0	10,0	18,0	28,9	25,5	50
240.3221.0	M 32 x 1,5	28,3	11,0	27,0	36,0	27,5	25
240.4029.0	M 40 x 1,5	36,4	11,0	31,5	44,2	32,5	10
240.5036.0	M 50 x 1,5	46,2	14,0	40,5	54,1	39,8	10
240.6348.0	M 63 x 1,5	57,0	14,0	51,0	67,0	43,5	10

Rosca PG

Referencia	PG DIN 40430	Para tubos Ø ext. mm	TL mm	D1 Ø mm	D2 Ø mm	H mm	Embalaje unidades
240.0700.0	PG 7	12,8	8	7,0	17,4	21,2	50
240.0900.0	PG 9	15,0	8	10,0	20,0	21,3	50
240.1100.0	PG 11	19,0	8	13,5	24,0	24,5	50
240.1300.0	PG 13,5	21,0	9	14,5	25,9	25,3	50
240.1600.0	PG 16	22,0	10	16,0	28,9	25,5	25
240.2100.0	PG 21	28,3	11	21,5	36,0	27,5	25
240.2900.0	PG 29	36,4	11	31,5	44,2	32,4	10
240.3600.0	PG 36	46,2	14	41,0	53,0	39,9	10
240.4800.0	PG 48	57,0	14	51,0	67,8	43,3	10

Racor giratorio roscado SERIE 248



Grado de protección
Polvo/agua: IP65.

Materiales
Poliamida.

Colores
Gris claro RAL 7035

Certificados y normas aplicables




UNE EN 61386
EN 60423

Temperatura de trabajo
-20°C hasta +80°C.

Descripción

Racor giratorio roscado con tuerca incorporada para tubos espiralados métricos.

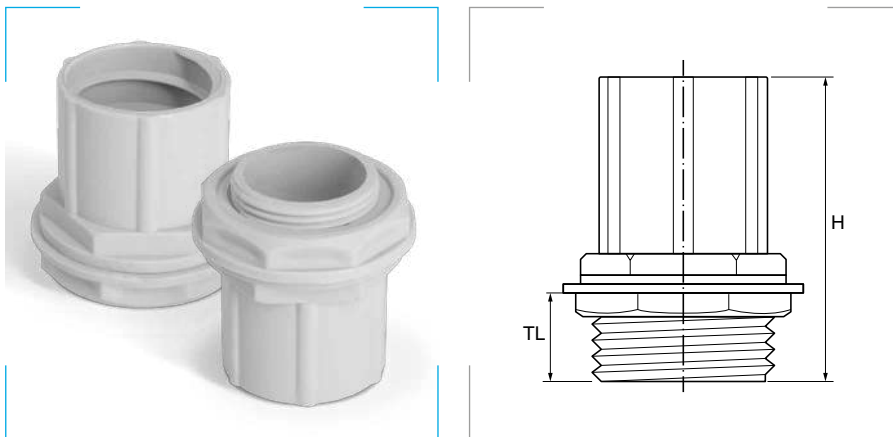
Recomendado para los siguientes tubos

Tubo flexible espiralado Electroflex IT  pág. 90

Rosca métrica

Referencia	Métrica EN 60423	Para tubos Ø int. mm	TL mm	D1 Ømm	D2 Ømm	D3 Ømm	SW1 mm	SW2 mm	SW3 mm	H1 mm	H2 mm	Embalaje unidades
248.1512.2	M 16 x 1,5	12,0	15	10	11,8	16,8	21	22	21	16	4,5	20
248.2016.2	M 20 x 1,5	16,0	15	13,2	15,8	21,4	26	27	26	17,8	6,2	10
248.2520.2	M 25 x 1,5	20,0	15	17,5	19,7	25,4	30	32	32	19,2	5,8	10
248.3225.2	M 32 x 1,5	25,0	15	23,2	24,7	31,3	35	38	41	19,3	7,8	10
248.4032.2	M 40 x 1,5	32,0	18	30,1	31,6	38,8	43	46	50	20,6	8,5	10
248.5040.2	M 50 x 1,5	40,0	18	38	39,5	47,5	52	55	60	30,1	8,5	5
248.6350.2	M 63 x 1,5	50,0	-	-	-	-	-	-	-	-	-	5

Racor roscado SERIE 230



Grado de protección
Polvo/agua: IP40.

Materiales
Polipropileno (Libre Halógenos).

Colores
Gris claro RAL 7035

Certificados y normas aplicables



UNE EN 61386/2-3

Temperatura de trabajo
-25°C hasta +90°C.

Descripción

Racor con rosca exterior métrica con contratuerca incluida.

Recomendado para los siguientes tubos

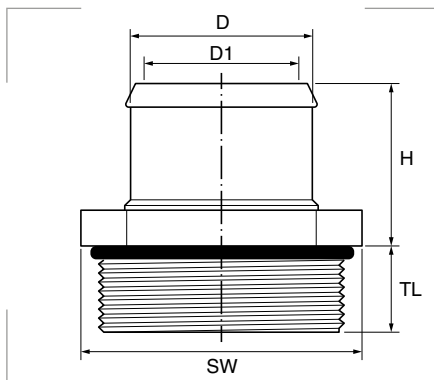
Tubo flexible corrugado Empoflex  pág. 91

Tubo flexible corrugado Haloflex  pág. 91

Rosca métrica

Referencia	Métrica EN 60423	Para tubos Ø ext. mm	TL mm	H mm	Embalaje unidades
230.1600.0	M 16 x 1,5	16	8	30	25
230.2000.0	M 20 x 1,5	20	9	34	25
230.2500.0	M 25 x 1,5	25	10	37	25

Racor SERIE 260



Grado de protección

Polvo/agua: IP65 - IP68 dependiendo del tipo de tubo.

Materiales

Latón niquelado.
Juta tórica de NBR.

Certificados y normas aplicables



Temperatura de trabajo

-20°C hasta +120°C.

Productos relacionados



Abrazadera SERIE 880 pag. 120

Descripción

Para tubos de plástico liso flexibles.

Recomendado para los siguientes tubos

Tubo flexible liso Isoflex®

pág. 93

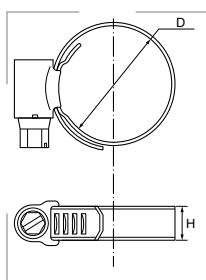
Rosca métrica

Referencia	Métrica EN 60423	SW mm	D mm	D1 mm	H mm	TL mm	Emb. uds.
260.1207.1	M 12 x 1,5	17	7	5	22,5	5,5	100
260.1209.1			9	7			100
260.1609.1			9	7			100
260.1611.1	M 16 x 1,5	18	11	9	23,0	6,0	100
260.1612.1			12	10			100
260.1613.1			13	11			100
260.2011.1			11	9			100
260.2012.1	M 20 x 1,5	22	12	10	23,0	6,0	100
260.2013.1			13	11			100
260.2014.1			14	12			100
260.2016.1			16	14			100
260.2513.1			M 25 x 1,5	27			13
260.2516.1	16	14			50		
260.2518.1	18	16			50		
260.2519.1	19	17			50		
260.3221.1	M 32 x 1,5	35	21	19	32,0	7,0	25
260.3223.1			23	21			25
260.3226.1			26	23			25
260.4029.1	M 40 x 1,5	43	29	27	31,0	8,0	10
260.4032.1			32	30			10
260.4034.1			34	32			10
260.5037.1			37	35			1
260.5038.1	M 50 x 1,5	54	38	36	38,0	10,0	1
260.5040.1			40	37			1
260.5044.1			44	39			1
260.6348.1	M 63 x 1,5	65	48	42	50,0	12,0	1
260.6354.1			54	46			1

Rosca PG

Referencia	PG DIN 40430	SW mm	D mm	D1 mm	H mm	TL mm	Emb. uds.
260.0710.1	PG 7	15	9,5	8	20,0	6,0	100
260.0909.1	PG 9	17	9,0	7	23,0	6,0	100
260.0911.1		19	12,0	10	20,5		
260.1109.1		22	9,0	7	20,5		
260.1112.1	PG 11	20	12,0	10	23,0	6,0	100
260.1115.1	PG 13,5	22	15,0	12	20,5	6,5	100
260.1312.1		24	12,0	10	20,5		
260.1314.1		22	14,0	12	22,5		
260.1316.1	PG 16	22	16,0	13	22,5	6,5	50
260.1616.1		24	16,0	14	22,5		
260.1618.1		24	18,0	16	22,5		
260.2121.1	PG 21	30	21,0	19	22,5	6,5	50
260.2124.1		32	24,0	21	21,0	8,0	
260.2929.1	PG 29	40	29,0	27	31,5	7,5	25
260.2935.1		40	35,0	33	31,0	8,0	
260.3636.1	PG 36	50	36,0	34	32,0	9,0	10
260.4242.1	PG 42	60	42,0	39	50,0	10,0	1
260.4848.1	PG 48	64	48,0	46	27,0	10,0	1

Abrazadera de mangueras SERIE 880



Referencia	D Ø mm mín. - máx.	H mm	Emb. uds.
880.1016.0	10 - 16	7,5	50
880.1220.0	12 - 22	9,0	50
880.1625.0	16 - 27	9,0	50
880.2032.0	20 - 32	9,0	50
880.2540.0	25 - 40	9,0	50
880.3250.0	32 - 50	13,0	50
88 0.4060.0	40 - 60	13,0	25

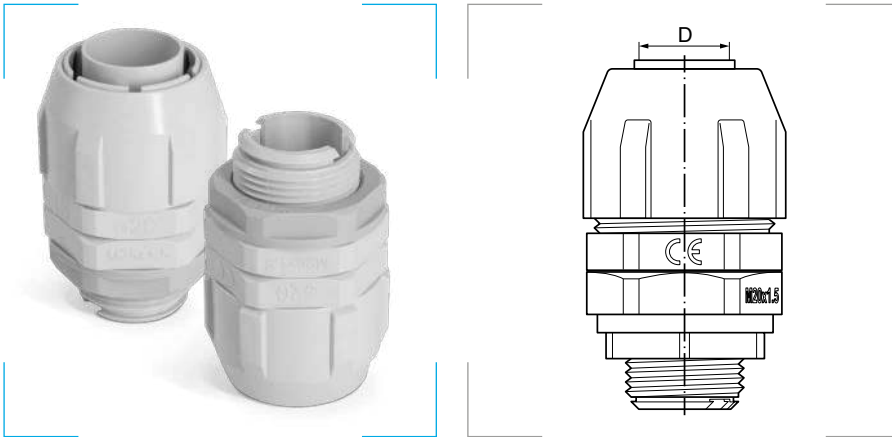
Materiales

Cuerpo de acero inoxidable.
Tornillo de acero galvanizado.

Certificados y normas aplicables

Acero inoxidable (1.4016).

Racor SERIE 6188



Grado de protección

Polvo/agua: IP65.
Inflamabilidad: UL94-V0.

Materiales

Policloruro de vinilo PVC.

Colores

Gris oscuro RAL 7001
Gris claro RAL 7035

Certificados y normas aplicables



UNI ISO 228 GAS
Norma IEC EN 61386

Temperatura de trabajo

-5°C hasta +60°C.

Descripción

Consta de un cuerpo con sectores elásticos dentados. Por un lado, dispone de una cabeza de apriete y, por otro, de un extremo macho roscado que, además de ser giratorio, también tiene un pequeño pivote para hacerlo fijo.

La conexión del tubo se obtiene roscando la cabeza del racor. Así, se consigue una deformación concéntrica de los sectores elásticos y el consiguiente bloqueo del tubo, y se asegura un apriete mecánico perfecto.

Se suministran con rosca ISO Métrica en cumplimiento con las normas CEI EN 60423 incluye contratuerca.

Recomendado para los siguientes tubos

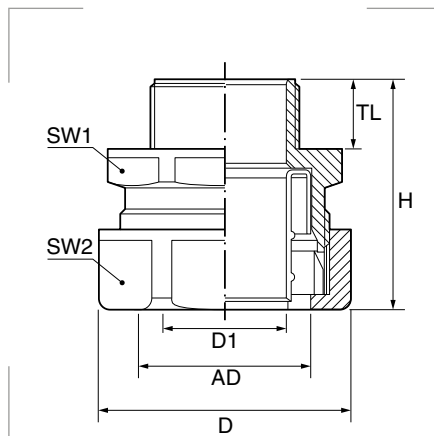
Tubo flexible reforzado Isoflex-RFZ

pág. 93

Rosca métrica

Referencia Gris oscuro	Referencia Gris claro	Métrica EN 60423	Para tubos Ø interior mm	Embalaje unidades
-	6188-1012B	M12 x 1,5	10	50
-	6188-1216B	M16 x 1,5	12	50
6188-1500G	6188-1520B	M20 x 1,5	15-16	50
-	6188-2025B	M25 x 1,5	20	50
-	6188-2532B	M32 x 1,5	25	25
6188-2732G	-	M32 x 1,5	27-28	25
-	6188-3240B	M40 x 1,5	32	25
-	6188-4050B	M50 x 1,5	40	15
-	6188-5063B	M63 x 1,5	50	10

Racor USK



Grado de protección

Polvo/agua: IP54.

Materiales

Cuerpo de polipropileno PP.
Casquillo de polipropileno PP.
Junta de poliéster TPE.

Colores

Gris oscuro

RAL 7001

Gris claro

RAL 7035

Certificados y normas aplicables

UL 1696 (UR file E86359)
CSA 22.2 (File No. 227.3-05)

Temperatura de trabajo

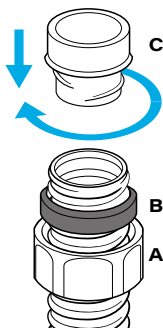
-10°C hasta +110°C.

Descripción

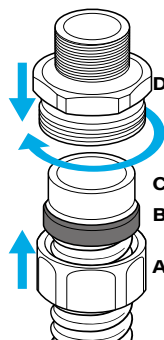
Racor con llave hexagonal. Alta resistencia al agua y al polvo. Cierre tipo fricción entre tubo y racor. Con antivibración y antitensionado.

Montaje

1. Introduzca la cabeza del racor (A) y la junta (B) en el tubo.
2. Coloque el casquillo (C) girándolo sobre el tubo.



3. Enrosque el cuerpo del racor (D) a la cabeza del racor.
4. Ajuste girando la cabeza del racor.



Recomendado para los siguientes tubos

Tubo flexible liso AIRflex®-GRS

pág. 94

Rosca métrica

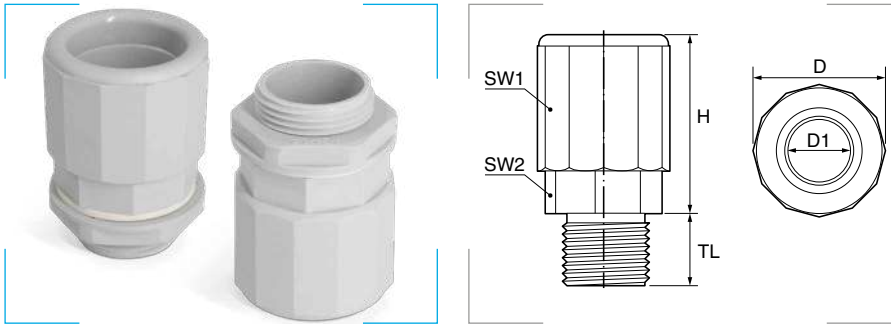
Referencia Gris oscuro	Métrica EN 60423	Para tubos Ø AD mm	D1 Ø mm	D Ø mm	TL mm	H mm	SW1 mm	SW2 mm	Embalaje unidades
5020.330.012	M 12 x 1,5	14	8,0	25	12	43	21	23	50
5020.330.016	M 16 x 1,5	17	11,0	30	12	43	24	27	50
5020.330.020	M 20 x 1,5	21	15,0	35	13	44	29	32	50
5020.330.025	M 25 x 1,5	27	20,0	44	13	50	36	40	25
5020.330.032	M 32 x 1,5	36	27,0	54	15	51	45	49	25
5020.330.040	M 40 x 1,5	45	35,0	63	15	51	54	58	25
5020.330.050	M 50 x 1,5	56	44,5	77	16	58	66	70	15
5020.330.063	M 63 x 1,5	56	44,5	77	16	58	66	70	10

Rosca PG

Referencia Gris oscuro	PG DIN 40430	Para tubos Ø AD mm	D1 Ø mm	D Ø mm	TL mm	H mm	SW1 mm	SW2 mm	Embalaje unidades
5020.130.009*	PG 9	14	9,0	25	10	41	21	23	50
5020.130.011*	PG 11	17	11,0	30	10	41	24	27	50
5020.130.013	PG 13,5	19	13,0	32	10	41	26	29	50
5020.130.016*	PG 16	21	14,5	35	11	42	29	32	25
5020.130.021	PG 21	27	19,5	44	11	48	36	40	25
5020.130.029	PG 29	36	27,0	54	12	48	45	49	25
5020.130.036	PG 36	45	36,0	63	12	48	53	58	15
5020.130.048	PG 48	56	46,0	77	15	57	65	70	10

* Con certificación NEMKO.

Racor SERIE 243



Grado de protección

Polvo/agua: IP67.
IP64 en tubos corrugados.

Materiales

Poliamida PA6 libre de halógenos.
Junta TPE libre de halógenos.

Colores

Gris claro RAL 7035

Certificados y normas aplicables



Norma UNE EN 61386

Temperatura de trabajo

-20°C hasta +80°C.

Descripción

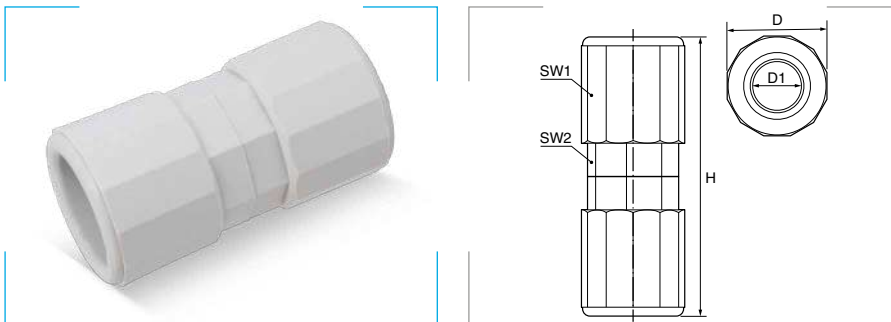
Racor roscado de inserción rápida. Con junta plana y contratuerca incorporada.

Recomendado para los siguientes tubos

Tubo rígido libre de halógenos - TLH		pág. 96
Tubo flexible corrugado Haloflex		pág. 91
Tubo flexible corrugado Empoflex		pág. 91

Referencia	Métrica EN 60423	Para tubos Ø ext. mm	TL mm	SW1 mm	SW2 mm	D mm	D1 mm	H mm	Embalaje unidades
243.1600.0	M 16 x 1,5	16	14	26	21	26,3	16,5	34,5	20
243.2000.0	M 20 x 1,5	20	14	30	25	31,1	20,5	33,6	10
243.2500.0	M 25 x 1,5	25	14	35	30	35,7	25,1	34,7	10
243.3200.0	M 32 x 1,5	32	14	42	37	43,0	32,6	34,5	10
243.4000.0	M 40 x 1,5	40	19	50	45	51,5	45,4	42,2	10
243.5000.0	M 50 x 1,5	50	19	61	55	63,4	50,7	42,1	5
243.6300.0	M 63 x 1,5	63	19	74	68	77,2	58,2	42,2	5

Manguito SERIE 244



Grado de protección

Polvo/agua: IP67.

Materiales

Poliamida PA6 libre de halógenos.
Junta TPE libre de halógenos.

Colores

Gris claro RAL 7035

Certificados y normas aplicables



Norma UNE EN 61386

Temperatura de trabajo

-20°C hasta +80°C.

Descripción

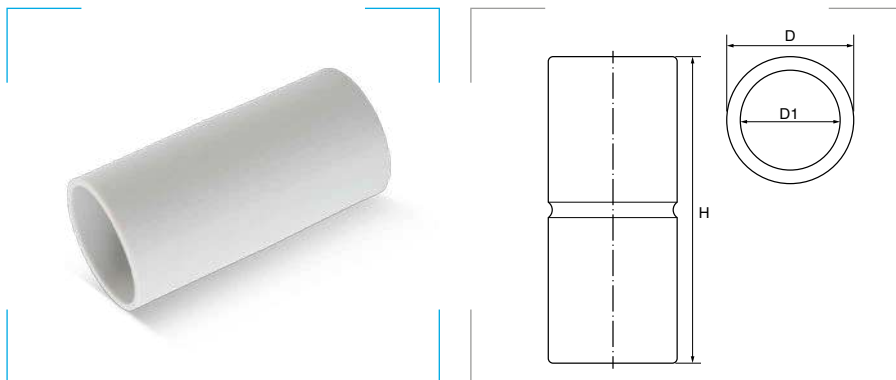
Manguito de unión de inserción rápida. Con junta plana.

Recomendado para los siguientes tubos

Tubo rígido libre de halógenos - TLH		pág. 96
--------------------------------------	--	---------

Referencia	Para tubos Ø ext. mm	SW1 mm	SW2 mm	D mm	D1 mm	H mm	Embalaje unidades
244.1600.0	16	26	21	26,3	16,3	68,8	20
244.2000.0	20	30	25	31,4	20,3	67,3	10
244.2500.0	25	35	30	36,0	25,3	69,0	10
244.3200.0	32	42	37	43,5	32,2	69,5	10
244.4000.0	40	50	45	52,0	40,4	85,0	10
244.5000.0	50	62	55	63,3	50,0	84,5	5

Manguito de unión SERIE 241

**Grado de protección**

Polvo/agua: IP40.

MaterialesPoliamida PA6 libre de halógenos.
Junta TPE libre de halógenos.**Colores**

Gris claro

RAL 7035

Certificados y normas aplicables

UNE EN 61386

Temperatura de trabajo

-5°C hasta +80°C.

Descripción

Unión de inserción rápida para tubos rígidos lisos.

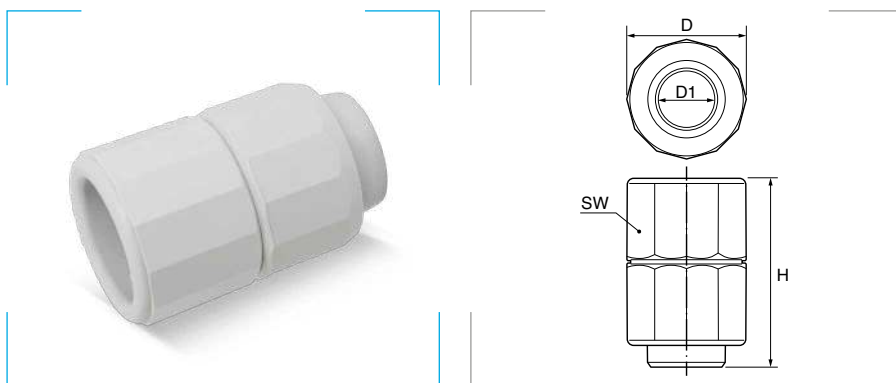
Recomendado para los siguientes tubos

Tubo rígido libre de halógenos - TLH

pág. 96

Referencia	Para tubos Ø ext. mm	D Ø mm	D1 Ø mm	H mm	Embalaje unidades
241.1600.0	16	18,6	16,1	80	19
241.2000.0	20	23,0	20,1	80	19
241.2500.0	25	28,0	25,2	80	19
241.3200.0	32	35,0	32,2	100	10
241.4000.0	40	43,0	40,3	100	10
241.5000.0	50	53,0	50,3	100	5
241.6300.0	63	66,0	63,3	100	5

Manguito de unión mixto SERIE 246

**Grado de protección**

Polvo/agua: IP65.

MaterialesPoliamida PA6 libre de halógenos.
Junta TPE libre de halógenos.**Colores**

Gris claro

RAL 7035

Certificados y normas aplicables

UNE EN 61386

Temperatura de trabajo

-20°C hasta +80°C.

Descripción

Manguito mixto de inserción rápida, una tubos rígidos lisos con tubos espiralados exteriormente.

Recomendado para los siguientes tubos

Tubo rígido libre de halógenos - TLH

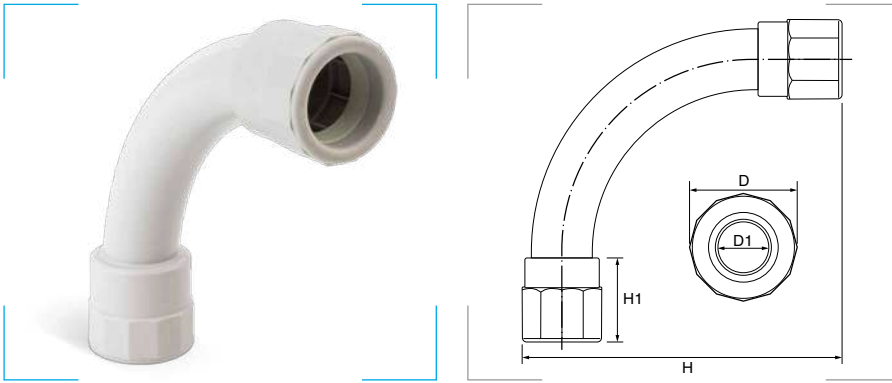
pág. 96

Tubo flexible espiralado Electroflex IT

pág. 90

Referencia	Para tubos de Ø		SW mm	D Ø mm	D1 Ø mm	H mm	Embalaje unidades
	Ø int. mm	Ø ext. mm					
246.1600.0	12,5	16	26	26,4	12,0	49,0	20
246.2000.0	16,0	20	30	31,0	16,0	47,7	10
246.2500.0	21,0	25	35	36,0	20,5	49,0	10
246.3200.0	27,5	32	42	43,4	26,0	48,7	10
246.4000.0	35,0	40	50	52,0	33,5	61,5	10
246.5000.0	44,5	50	62	63,3	44,0	61,5	5

Manguito de unión curvado SERIE 245



Grado de protección

Polvo/agua: IP67.

Materiales

Poliamida PA6 libre de halógenos.
Junta TPE libre de halógenos.

Colores

Gris claro

RAL 7035

Certificados y normas aplicables



UNE EN 61386

Temperatura de trabajo

-20°C hasta +80°C.

Descripción

Unión curva de 90° de inserción rápida para tubos rígidos lisos y tubos corrugados.

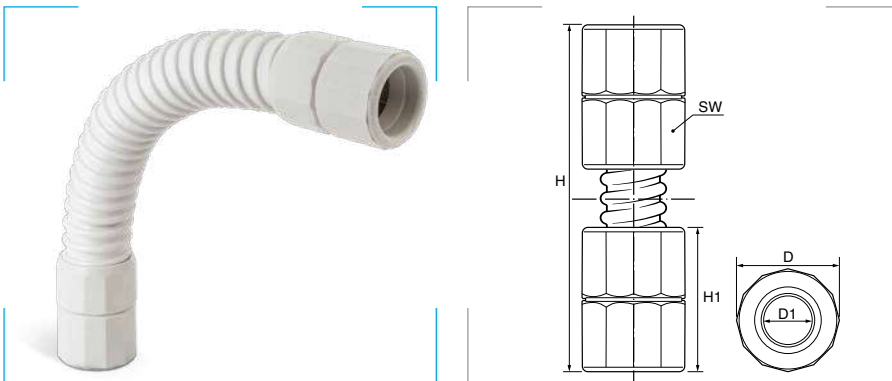
Recomendado para los siguientes tubos

Tubo rígido libre de halógenos - TLH

pág. 96

Referencia	Para tubos Ø ext. mm	D Ø mm	D1 Ø mm	H mm	H1 mm	Embalaje unidades
245.1600.0	16	26,4	16,4	78	32,8	20
245.2000.0	20	31,0	20,4	90	32,5	10
245.2500.0	25	36,0	25,4	107	32,5	10
245.3200.0	32	43,3	32,0	114	32,8	10
245.4000.0	40	52,0	40,2	138	32,8	10
245.5000.0	50	-	-	-	-	5

Manguito de unión flexible SERIE 247



Grado de protección

Polvo/agua: IP65.

Materiales

Cuerpo de poliamida PA6.
Junta TPE libre de halógenos.
Tubo de policloruro de vinilo PVC.

Colores

Gris claro

RAL 7035

Certificados y normas aplicables



UNE EN 61386

Temperatura de trabajo

-20°C hasta +60°C.

Descripción

Para tubos rígidos lisos y tubos corrugados, permite la conformación de ángulos y curvas de diferentes grados.

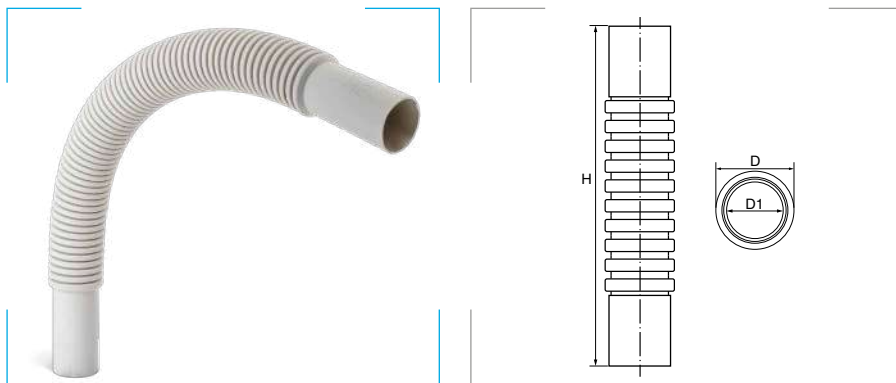
Recomendado para los siguientes tubos

Tubo rígido libre de halógenos - TLH

pág. 96

Referencia	Para tubos Ø ext. mm	SW mm	D Ø mm	D1 Ø mm	H mm	H1 mm	Embalaje unidades
247.1600.0	16	26	26,4	16,5	110	49,0	20
247.2000.0	20	30	31,0	20,4	130	47,7	10
247.2500.0	25	35	36,0	25,4	200	49,0	10
247.3200.0	32	42	43,3	32,0	300	48,7	10
247.4000.0	40	50	52,0	40,2	300	61,5	10
247.5000.0	50	62	63,3	50,5	310	61,5	5

Manguito de unión flexible SERIE 232



Grado de protección

Polvo/agua: IP64.

Materiales

Poliamida PA6 libre de halógenos.
Junta TPE libre de halógenos.

Colores

Gris claro

RAL 7035

Certificados y normas aplicables



UNE EN 61386

Temperatura de trabajo

-20°C hasta +60°C.

Descripción

Para tubos rígidos lisos y tubos corrugados. Permite la conformación de ángulos y curvas de diferentes grados.

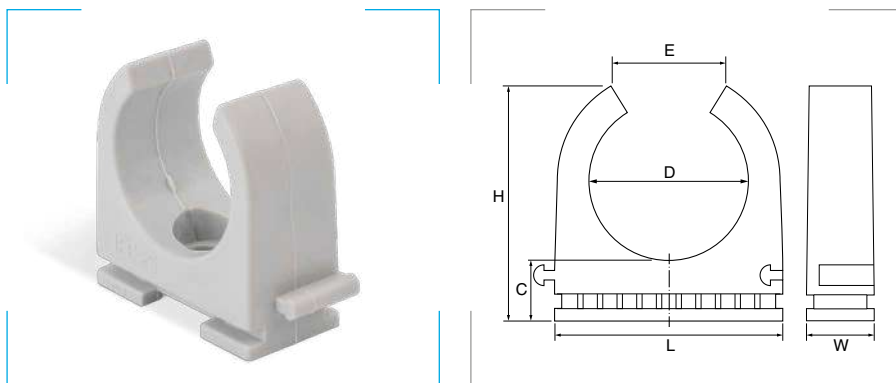
Recomendado para los siguientes tubos

Tubo rígido libre de halógenos - TLH

pág. 96

Referencia	Para tubos Ø ext. mm	D Ø mm	D1 Ø mm	H mm	Embalaje unidades
232.1600.0	16	25,3	15,1	78	20
232.2000.0	20	30,0	19,2	90	10
232.2500.0	25	33,8	25,0	107	10
232.3200.0	32	40,2	31,2	114	10

Soporte a presión SERIE 249



Materiales

Termoplástico libre de halógenos.

Colores

Gris claro

RAL 7035

Certificados y normas aplicables



Temperatura de trabajo

-15°C hasta +90°C.

Descripción

Sujeción de tubos rígidos y flexibles, patilla de encastre lateral para instalación en serie.

Recomendado para los siguientes tubos

Tubo rígido libre de halógenos - TLH

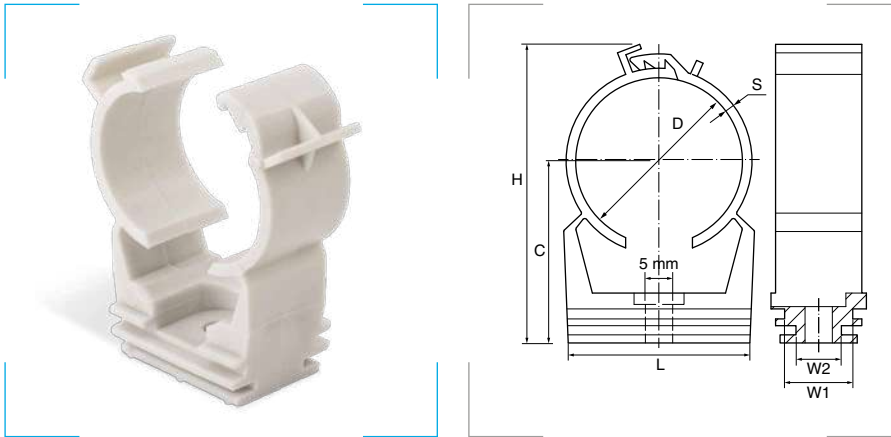
pág. 96

Tubo rígido de PVC - TPV

pág. 97

Referencia	Para tubos Ø ext. mm	L mm	D Ø mm	C mm	H mm	E mm	W mm	Embalaje unidades
249.1600.0	16	21,5	15,3	10	25,6	11,0	16	100
249.2000.0	20	28,0	19,6	10	29,0	14,2	16	100
249.2500.0	25	32,2	24,3	10	34,1	17,4	16	100
249.3200.0	32	40,4	30,8	10	40,6	21,7	16	50
249.4000.0	40	50,2	37,9	10	47,7	26,9	16	25
249.5000.0	50	60,0	47,0	10	61,9	27,0	18	25
249.6300.0	63	74,0	59,0	10	71,6	39,0	20	25

Soporte a presión SERIE 250



Materiales

Polipropileno libre de halógenos.

Colores

Gris claro

RAL 7035

Certificados y normas aplicables



Temperatura de trabajo

Permanente: -30°C hasta +90°C.

Intermitente: -30°C hasta +110°C.

Descripción

Soporte de una pieza con cierre de seguridad patentado, permite la sujeción de todo tipo de tubos, según medidas.

Resistente a los rayos ultravioletas.

Fijación fácil y rápida presionando el tubo contra el soporte.

Recomendado para los siguientes tubos

Tubo rígido libre de halógenos - TLH

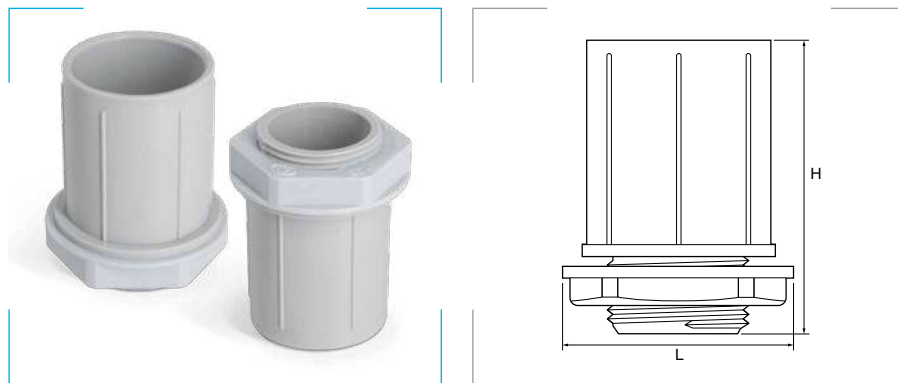
pág. 96

Tubo rígido de PVC - TPV

pág. 97

Referencia	Para tubos Ø ext. mm	D Ø mm		L mm	H mm	C mm	S mm	W1 mm	W2 mm	Embalaje unidades
		mín.	máx.							
250.1600.0	16	15	16	21	34,5	21,5	1,2	14,5	9,5	100
250.2000.0	20	18	20	25	38,0	24,0	1,8	14,5	9,5	100
250.2500.0	25	22	25	30	42,0	25,0	1,7	14,5	9,5	100
250.3200.0	32	32	35	38	59,0	36,0	2,0	14,5	9,5	50
250.4000.0	40	40	42	46	65,0	36,0	2,4	14,5	9,5	25
250.5000.0	50	48	50	56	75,0	41,0	3,1	14,5	9,5	25

Racor SERIE 242



Grado de protección

Polvo/agua: IP54.

Materiales

Policloruro de vinilo PVC.

Colores

Gris claro RAL 7035

Certificados y normas aplicables



Temperatura de trabajo

-5°C hasta +60°C.

Descripción

Para enlace entre tubos rígidos y caja. Con interior liso para el acoplamiento de tubos rígidos lisos exteriormente. Incorpora contratuerca.

Recomendado para los siguientes tubos

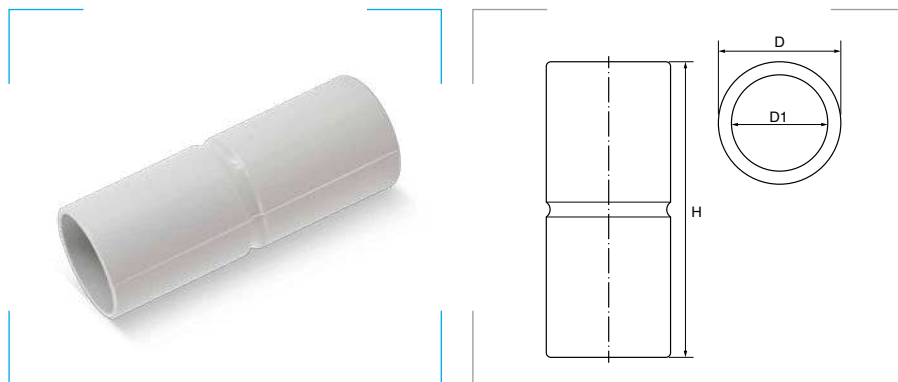
Tubo rígido de PVC - TPV

pág. 97

Rosca métrica

Referencia	Métrica EN 60423	Para tubos Ø ext. mm	SW mm	Embalaje unidades
242.1600.0	M 16 x 1,5	16	24	50
242.2000.0	M 20 x 1,5	20	30	50
242.2500.0	M 25 x 1,5	25	36	50
242.3200.0	M 32 x 1,5	32	41	25
242.4000.0	M 40 x 1,5	40	30	10
242.5000.0	M 50 x 1,5	50	60	10
242.6300.0	M 63 x 1,5	63	75	10

Manguito de unión SERIE 234



Grado de protección

Polvo/agua: IP40.

Materiales

Policloruro PVC.

Colores

Gris claro RAL 7035

Certificados y normas aplicables



UNE EN 61386-1
EN 60695-2-11

Temperatura de trabajo

-20°C hasta +60°C.

Descripción

Para tubos rígidos lisos y tubos corrugados exteriormente.

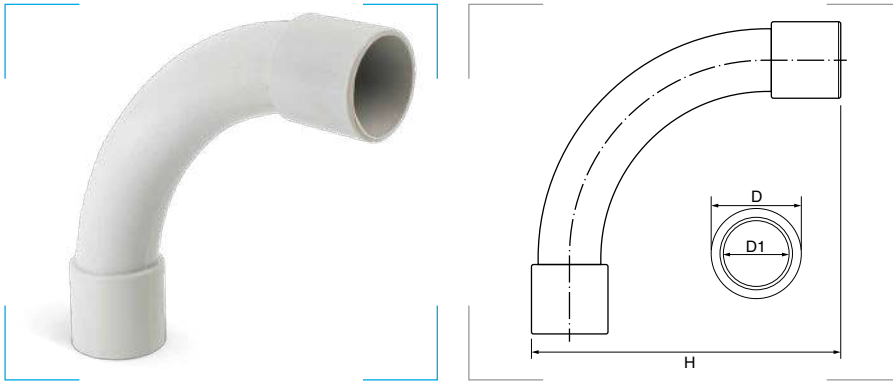
Recomendado para los siguientes tubos

Tubo rígido de PVC - TPV

pág. 97

Referencia	Para tubos de Ø		D Ø mm	D1 mm	H mm	Embalaje unidades
	Ø int. mm	Ø ext. mm				
234.1600.0	12,5	16	18,6	16,1	80	19
234.2000.0	16,0	20	23,0	20,1	80	19
234.2500.0	21,0	25	28,0	25,2	80	19
234.3200.0	27,5	32	35,0	32,2	100	10
234.4000.0	35,0	40	43,0	40,3	100	10
234.5000.0	44,5	50	53,0	50,3	100	5
234.6300.0	57,5	63	66,0	63,3	100	5

Manguito de unión curvado SERIE 235



Grado de protección
Polvo/agua: IP40.

Materiales
Policloruro PVC.

Colores
Gris claro RAL 7035

Certificados y normas aplicables



EN 61386

Temperatura de trabajo
-20°C hasta +60°C.

Descripción

Unión curva de 90° de inserción rápida para tubos rígidos lisos exteriormente.

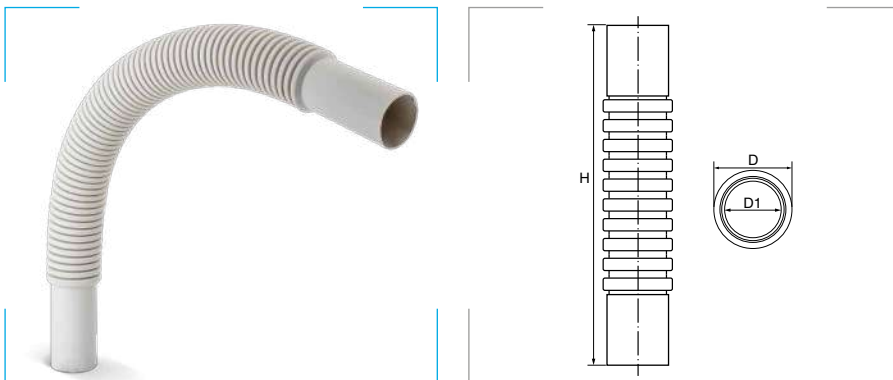
Recomendado para los siguientes tubos

Tubo rígido de PVC - TPV

pág. 97

Referencia	Para tubos Ø ext. mm	D Ø mm	D1 Ø mm	H mm	Embalaje unidades
235.1600.0	16	19	16	74	25
235.2000.0	20	23	20	92	25
235.2500.0	25	29	25	115	20
235.3200.0	32	36	32	133	10
235.4000.0	40	44	40	163	5
235.5000.0	50	54	50	204	3

Manguito de unión flexible SERIE 233



Grado de protección
Polvo/agua: IP64.

Materiales
Policloruro PVC autoextinguible.

Colores
Gris claro RAL 7035

Certificados y normas aplicables



EN 61386

Temperatura de trabajo
-20°C hasta +60°C.

Descripción

Para tubos con medidas exteriores métricas. Concebido para conformar ángulos variables ante cualquier necesidad.

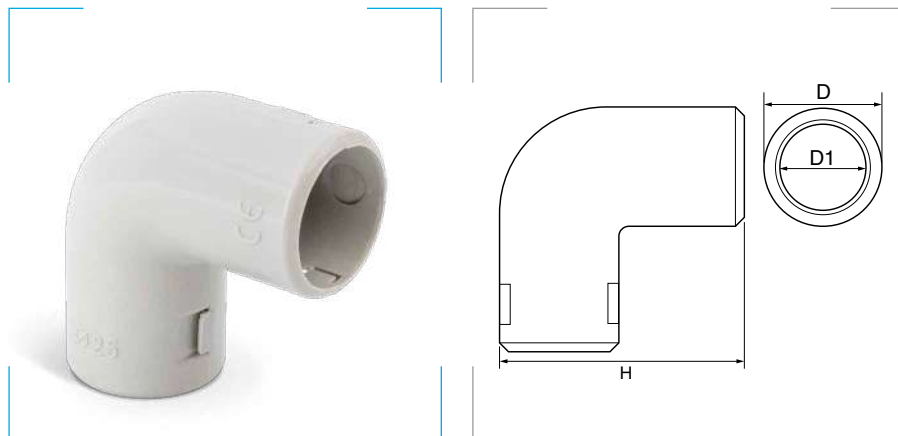
Recomendado para los siguientes tubos

Tubo rígido de PVC - TPV

pág. 97

Referencia	Para tubos Ø ext. mm	D Ø mm	D1 mm	H mm	Embalaje unidades
233.1600.0	16	17,0	16,1	275	20
233.2000.0	20	21,3	20,1	275	20
233.2500.0	25	26,7	25,1	390	10
233.3200.0	32	33,4	32,1	390	10
233.4000.0	40	42,0	40,4	570	10
233.5000.0	50	51,5	48,5	620	5

Manguito curvado de dos piezas SERIE 236



Grado de protección

Polvo/agua: IP40.

Materiales

Policloruro PVC.

Colores

Gris claro

RAL 7035

Certificados y normas aplicables



Temperatura de trabajo

-20°C hasta +60°C.

Descripción

Manguito de unión curvado de 90° de dos piezas, inspeccionable, para tubos rígidos lisos exteriormente.

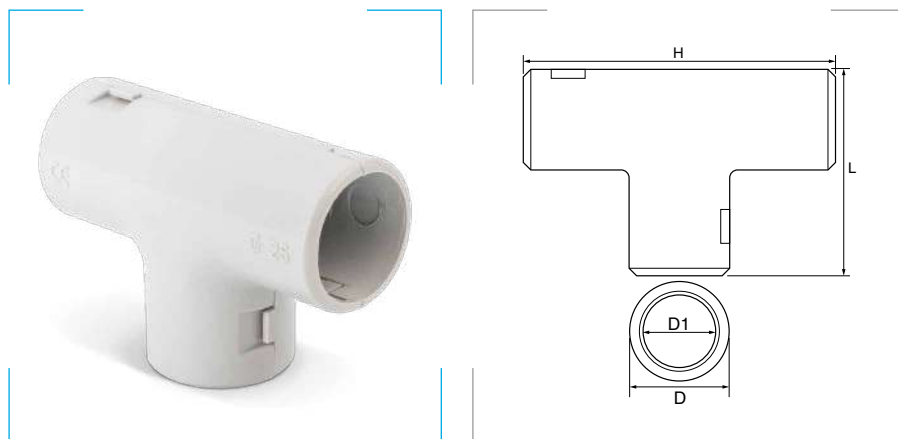
Recomendado para los siguientes tubos

Tubo rígido de PVC - TPV

pág. 97

Referencia	Para tubos Ø ext. mm	D Ø mm	D1 Ø mm	H mm	Embalaje unidades
236.1600.0	16	20	16	38	25
236.2000.0	20	25	20	47	25
236.2500.0	25	30	25	58	25
236.3200.0	32	38	32	66	15

Manguito en T de dos piezas SERIE 237



Grado de protección

Polvo/agua: IP40.

Materiales

Policloruro PVC.

Colores

Gris claro

RAL 7035

Certificados y normas aplicables



Temperatura de trabajo

-20°C hasta +60°C.

Descripción

Manguito de unión en T de dos piezas, inspeccionable, para tubos rígidos lisos exteriormente.

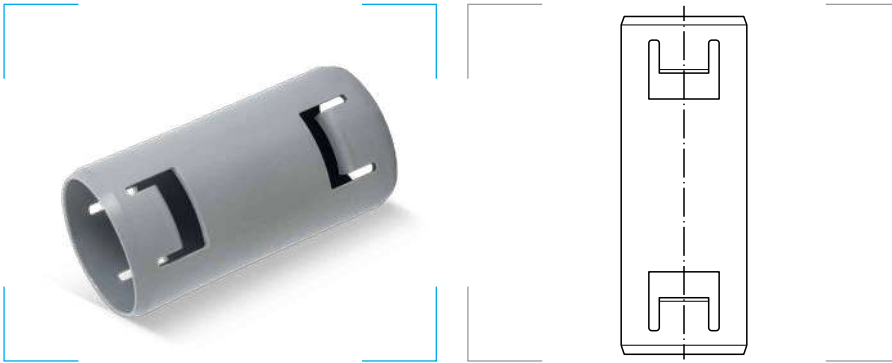
Recomendado para los siguientes tubos

Tubo rígido de PVC - TPV

pág. 97

Referencia	Para tubos Ø ext. mm	D Ø mm	D1 Ø mm	H mm	L mm	Embalaje unidades
237.1600.0	16	20	16	56	37	25
237.2000.0	20	25	20	62	42	25
237.2500.0	25	31	25	80	56	25
237.3200.0	32	38	32	94	66	5

Manguito de unión SERIE 231



Grado de protección

Polvo/agua: IP65.

Materiales

Polietileno PE libre de halógenos.

Colores

Gris oscuro	RAL 7037	
Gris claro	RAL 7035	
Negro	RAL 9005	

Certificados y normas aplicables



ÖVE/ÖNORM EN 61386-1:2009
ÖVE/ÖNORM EN 61386-22:2012

Temperatura de trabajo

-25°C hasta +90°C.

Descripción

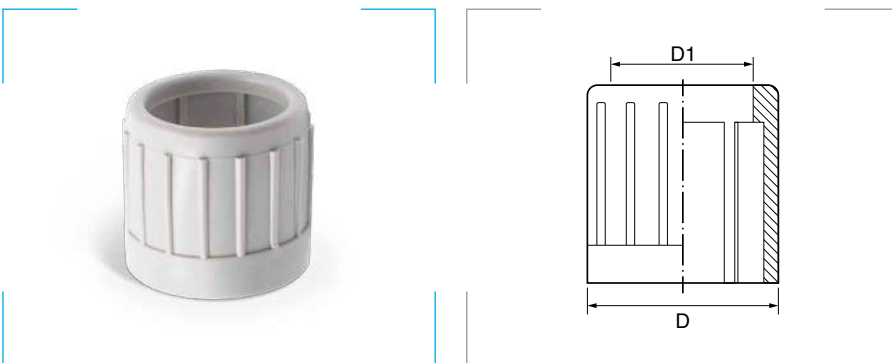
Manguito de unión de tubos corrugados con diámetros en métrica. Hermético e impermeable, para uso en hormigón. No propagador de llama.

Recomendado para los siguientes tubos

Tubo flexible corrugado Empoflex		pág. 91
Tubo flexible corrugado Haloflex		pág. 91
Tubo flexible y espiralado Forroflex		pág. 92

Referencia Gris oscuro	Referencia Gris claro	Referencia Negro	Para tubos Ø ext. mm	Embalaje unidades
231.1616.0	231.1616.2	231.1616.1	16	25
231.2020.0	231.2020.2	231.2020.1	20	25
231.2525.0	231.2525.2	231.2525.1	25	25
231.3232.0	231.3232.2	231.3232.1	32	25
231.4040.0	231.4040.2	231.4040.1	40	25
231.5050.0	231.5050.2	231.5050.1	50	15
231.6363.0	231.6363.2	231.6363.1	63	5

Casquillo protector SERIE 6097



Materiales

Polietileno libre de halógenos.

Colores

Gris claro	RAL 7035	
------------	----------	--

Certificados y normas aplicables



Descripción

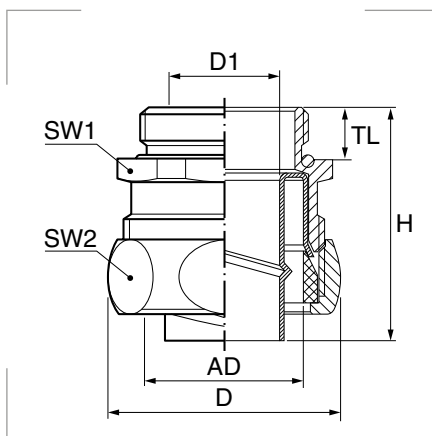
Protector de cables para los acoplamientos en los extremos de los tubos rígidos (metálicos o plásticos). Excelente protección en la salida de los cables.

Recomendado para los siguientes tubos

Tubo rígido de acero TAE		pág. 108
Tubo rígido de acero TAE-INOX		pág. 109

Referencia	Para tubos Ø ext. mm	D Ø mm	D1 Ø mm	Embalaje unidades
6097L16B	16	16,0	14,0	100
6097L20B	20	20,0	18,0	100
6097L25B	25	24,9	22,5	100
6097L32B	32	31,9	29,5	50
6097L40B	40	39,9	37,5	50
6097L50B	50	49,9	47,5	25
6097L63B	63	63,0	60,0	20

Racor US

**Grado de protección**

Polvo/agua: IP40 a IP65 en función de la junta tórica.

Materiales

Cuerpo y cabeza de latón niquelado.
Junta de TPE / Anillo de latón.
Casquillo de latón / plástico.
Junta tórica NBR.

Certificados y normas aplicables**Temperatura de trabajo**

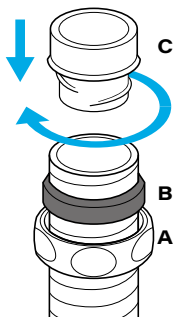
-40°C a +125°C.

Descripción

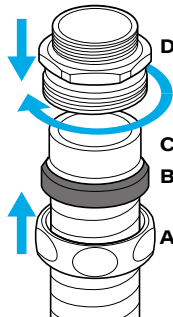
Racor metálico recto con rosca exterior. Incluye casquillo, junta o anillo de latón y junta tórica. Con llave hexagonal, rosca métrica de conexión y cabeza hexagonal.

Montaje

1. Introduzca la cabeza del racor (A) y la junta (B) en el tubo.
2. Coloque el casquillo (C) girándolo sobre el tubo.



3. Enrosque el cuerpo del racor (D) a la cabeza del racor.
4. Ajuste girando la cabeza del racor.

**Datos técnicos de métrica**

Métrica EN 60423	AD mm	D mm	TL mm	H mm	SW1 mm	SW2 mm
M 10 x 1,0	10	19	10	31	15	17
M 12 x 1,5	14	23	10	33	19	21
M 16 x 1,5	17	27	10	33	23	25
M 20 x 1,5	21	31	10	33	27	29
M 25 x 1,5	27	39	11	41	34	36
M 32 x 1,5	36	48	13	43	43	45
M 40 x 1,5	45	57	13	43	52	54
M 50 x 1,5	56	70	14	49	63	66
M 63 x 1,5	56	74	14	49	70	70

Datos técnicos de PG

PG DIN 60423	AD mm	D mm	TL mm	H mm	SW1 mm	SW2 mm
PG 7	10	19	7	28	15	17
PG 9	14	23	7	30	19	21
PG 11	17	27	7	30	23	25
PG 13,5	19	29	7	30	25	27
PG 16	21	31	7	30	27	29
PG 21	27	39	10	40	34	36
PG 29	36	48	10	40	43	45
PG 36	45	57	10	40	52	54
PG 48	56	70	10	45	66	66

Recomendado para los siguientes tubos

Tubo flexible liso AIRflex®-GRS	Casquillo de latón y junta de TPE.	IP 54	pág. 94
---------------------------------	------------------------------------	-------	---------


Rosca métrica

Referencia	Métrica EN 60423	Para tubos de Ø		D1 mm	Emb. uds.
		int. mm	ext. mm		
5010.330.012	M 12 x 1,5	10	14	9,0	50
5010.330.016	M 16 x 1,5	13	17	11,5	50
5010.330.020	M 20 x 1,5	16	21	14,5	50
5010.330.025	M 25 x 1,5	21	27	19,5	25
5010.330.032	M 32 x 1,5	29	36	26,5	25
5010.330.040	M 40 x 1,5	38	45	35,0	20
5010.330.050	M 50 x 1,5	48	56	45,5	10
5010.330.163	M 63 x 1,5	48	56	45,5	10

Rosca PG

Referencia	PG DIN 60423	Para tubos de Ø		D1 mm	Emb. uds.
		int. mm	ext. mm		
5010.130.009	PG 9	10	14	9,0	50
5010.130.011	PG 11	13	17	11,5	50
5010.130.013	PG 13,5	15	19	13,0	50
5010.130.016	PG 16	16	21	14,5	50
5010.130.021	PG 21	21	27	19,5	25
5010.130.029	PG 29	29	36	26,5	25
5010.130.036	PG 36	38	45	36,0	20
5010.130.048	PG 48	48	56	45,5	10

Racor US


Tubo de acero flexible SPR-VA  Casquillo de latón y junta de TPE. IP 40 pág. 104

Rosca métrica

Referencia	Métrica EN 60423	Para tubos de Ø		D1 mm	Emb. uds.
		int. mm	ext. mm		
5010.327.010	M 10 x 1,0	8	10	6,5	50
5010.327.012	M 12 x 1,5	11	14	9,0	50
5010.327.016	M 16 x 1,5	14	17	12,5	50
5010.327.020	M 20 x 1,5	18	21	16,0	50
5010.327.025	M 25 x 1,5	23	27	21,0	25
5010.327.032	M 32 x 1,5	31	36	27,5	25
5010.327.040	M 40 x 1,5	40	45	35,0	20
5010.327.050	M 50 x 1,5	51	56	45,0	10
5010.327.163	M 63 x 1,5	51	56	45,0	10

Rosca PG

Referencia	PG DIN 60423	Para tubos de Ø		D1 mm	Emb. uds.
		int. mm	ext. mm		
5010.127.007	PG 7	8	10	6,5	50
5010.127.009	PG 9	11	14	10,0	50
5010.127.011	PG 11	14	17	12,5	50
5010.127.013	PG 13,5	16	19	14,5	50
5010.127.016	PG 16	18	21	16,0	50
5010.127.021	PG 21	23	27	21,5	25
5010.127.029	PG 29	31	36	29,0	25
5010.127.036	PG 36	40	45	38,0	20
5010.127.048	PG 48	51	56	49,0	10


Tubo Metalflex + malla  Casquillo de latón y junta de latón. IP 40 pág. 105

Rosca métrica

Referencia	Métrica EN 60423	Para tubos de Ø		D1 mm	Emb. uds.
		int. mm	ext. mm		
5011.328.010	M 10 x 1,0	7	10	6,0	50
5011.328.012	M 12 x 1,5	10	14	8,5	50
5011.328.016	M 16 x 1,5	13	17	11,0	50
5011.328.020	M 20 x 1,5	17	21	15,5	50
5011.328.025	M 25 x 1,5	22	27	20,5	25
5011.328.032	M 32 x 1,5	29	36	27,5	25
5011.328.040	M 40 x 1,5	38	45	35,0	20
5011.328.050	M 50 x 1,5	49	56	45,0	10
5011.328.163	M 63 x 1,5	49	56	45,0	10

Rosca PG

Referencia	PG DIN 60423	Para tubos de Ø		D1 mm	Emb. uds.
		int. mm	ext. mm		
5011.128.007	PG 7	7	10	6,0	50
5011.128.009	PG 9	10	14	8,5	50
5011.128.011	PG 11	13	17	11,5	50
5011.128.013	PG 13,5	15	19	13,5	50
5011.128.016	PG 16	17	21	15,5	50
5011.128.021	PG 21	22	27	20,5	25
5011.128.029	PG 29	29	36	27,5	25
5011.128.036	PG 36	38	45	36,5	20
5011.128.048	PG 48	49	56	47,5	10


Tubo SPR-PVC-EDU-AS  Casquillo de latón y junta de latón. IP 54 pág. 105

Rosca métrica

Referencia	Métrica EN 60423	Para tubos de Ø		D1 mm	Emb. uds.
		int. mm	ext. mm		
5011.328.012	M 12 x 1,5	10	14	8,5	50
5011.335.016	M 16 x 1,5	12	17	11,0	50
5011.335.020	M 20 x 1,5	16	21	14,5	50
5011.301.025	M 25 x 1,5	21	27	19,5	25
5011.337.032	M 32 x 1,5	28	36	27,5	25
5011.335.040	M 40 x 1,5	37	45	35,0	20
5011.335.050	M 50 x 1,5	48	56	45,0	10
5011.335.163	M 63 x 1,5	-	56	47,5	10

Rosca PG

Referencia	PG DIN 60423	Para tubos de Ø		D1 mm	Emb. uds.
		int. mm	ext. mm		
5011.128.009	PG 9	10	14	8,5	50
5011.135.011	PG 11	12	17	11,0	50
5011.135.013	PG 13,5	16	19	13,0	50
5011.135.016	PG 16	21	21	14,5	50
5011.601.021	PG 21	28	27	19,5	25
5011.137.029	PG 29	37	36	27,5	25
5011.135.036	PG 36	48	45	35,5	20
5011.135.048	PG 48	-	56	47,0	10

Tubo FLEXAgraff®-SI-ASF  Casquillo de latón y junta de TPE. IP 66 pág. 106

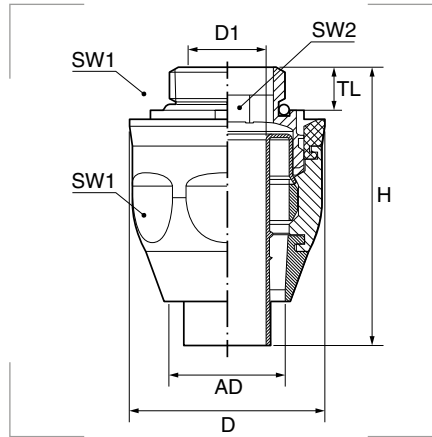
Rosca métrica

Referencia	Métrica EN 60423	Para tubos de Ø		D1 mm	Emb. uds.
		int. mm	ext. mm		
5010.337.012	M 12 x 1,5	10	14	9,0	50
5010.337.016	M 16 x 1,5	12	17	10,5	50
5010.335.020	M 20 x 1,5	16	21	14,5	50
5010.301.025	M 25 x 1,5	21	27	19,5	25
5010.337.032	M 32 x 1,5	27	36	26,5	25
5010.337.040	M 40 x 1,5	37	45	34,5	20
5010.337.050	M 50 x 1,5	47	56	45,0	10
5010.337.163	M 63 x 1,5	-	56	45,0	10

Rosca PG

Referencia	PG DIN 60423	Para tubos de Ø		D1 mm	Emb. uds.
		int. mm	ext. mm		
5010.137.009	PG 9	10	14	9,0	50
5010.137.011	PG 11	12	17	10,5	50
5010.135.016	PG 16	16	21	14,5	50
5010.601.021	PG 21	21	27	19,5	25
5010.137.029	PG 29	27	36	26,5	25
5010.137.036	PG 36	37	45	34,5	10
5010.137.048	PG 48	47	56	45,5	10

Racor US-FOOD

**Grado de protección**

Polvo/agua: IP68 - IP69K.

Materiales

Cuerpo de acero inoxidable.
Cabeza acero inoxidable y Versaflex CL2250.
Anillo plástico de PA6.
Casquillo de latón.
Junta tórica de NBR.

Certificados y normas aplicables

Protección IP68 según EN 60529
Protección IP69K según DIN 40050-9
hasta 40 bar, 80°C.

Temperatura de trabajo

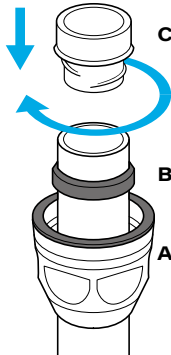
-40°C hasta +125°C.

Descripción

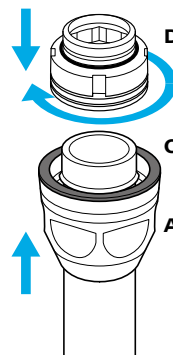
Racor metálico con cuerpo hexagonal de acero inoxidable, con rosca exterior, incluye casquillo roscado y junta tórica.

Montaje

1. Introduzca la cabeza del racor (A) y la junta (B) en el tubo.
2. Coloque el casquillo (C) girándolo sobre el tubo.



3. Enrosque el cuerpo del racor (D) a la cabeza del racor.
4. Ajuste girando la cabeza del racor.

**Recomendado para los siguientes tubos**

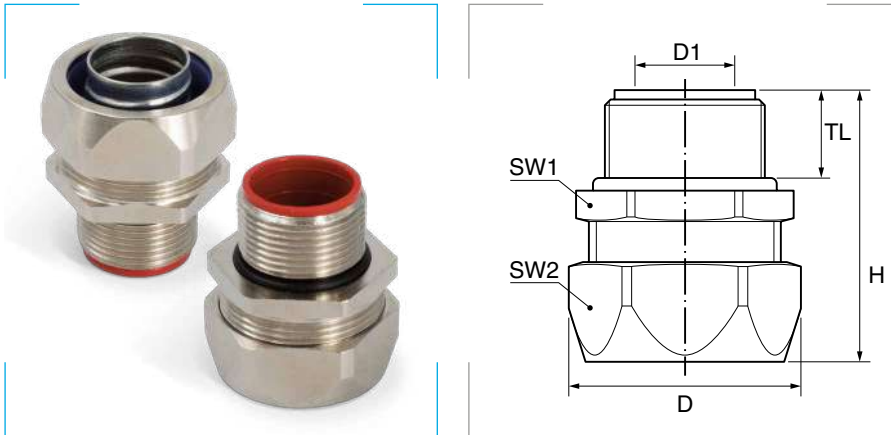
Tubo flexible liso AIRflex®-GRS-FOOD

pág. 95

Rosca métrica

Referencia	Métrica EN 60423	AD Ø	Para tubos		D1 Ø mm	D Ø mm	TL mm	H mm	SW1 mm	SW2 mm	Embalaje unidades
			int. mm	ext. mm							
0608.800.020	M 20 x 1,5	1/2"	15	20	14,0	34,0	7,5	48,5	30	14	10
0608.800.125	M 25 x 1,5	1/2"	15	20	14,0	41,0	7,5	49,5	36	14	10
0608.800.025	M 25 x 1,5	3/4"	20	26	18,8	41,0	7,5	58,0	36	19	5
0608.800.032	M 32 x 1,5	1"	26	32	27,8	53,0	7,5	68,0	46	25	5
0608.800.040	M 40 x 1,5	1 1/4"	34	41	32,0	61,0	7,5	80,0	54	32	2

Racor de seguridad EG



Grado de protección

Polvo/agua: IP67.

Materiales

Cuerpo y junta de latón niquelado.
Anillo de plástico.
Casquillo de latón.

Certificados y normas aplicables



Temperatura de trabajo


-45°C hasta +105°C.


Descripción

Racor metálico recto con rosca exterior. Incluye casquillo y junta. Cuerpo del racor con llave hexagonal, cabeza con rosca de conexión, junta de plástico y casquillo roscado de una sola pieza.

Altamente resistente al agua y al polvo. Con un cierre tipo fricción entre tubo y racor. Correcta toma a tierra. Terminación del tubo cubierta.

Recomendado para los siguientes tubos

Tubo acero galvanizado LIQUID-TIGHT-EF  pág. 106

Tubo acero galvanizado LIQUID-TIGHT-EF-OR  pág. 107

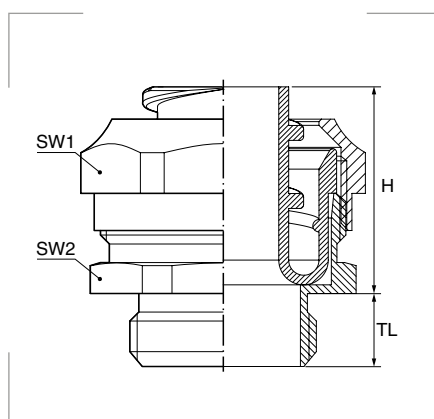
Rosca métrica

Referencia	Métrica EN 60423	AD Ø	Para tubos de Ø		D1 Ø mm	D Ø mm	TL mm	H mm	SW1 mm	SW2 mm	Embalaje unidades
			int. mm	ext. mm							
0608.000.116	M 16 x 1,5	5/16"	13	17	8,3	29,0	12	35	26	24	10
0608.000.016	M 16 x 1,5	3/8"	13	17	10,2	29,0	12	35	26	24	10
0608.000.021	M 20 x 1,5	1/2"	16	21	13,9	32,7	13	37	29	27	10
0608.000.025	M 25 x 1,5	3/4"	21	27	18,5	38,7	15	40	35	33	5
0608.000.032	M 32 x 1,5	1"	29	36	23,8	50,0	15	46	45	43	5
0608.000.040	M 40 x 1,5	1 1/4"	38	45	31,8	60,0	16	52	54	52	2
0608.000.063	M 63 x 1,5	2"	48	56	47,8	85,0	20	66	77	74	2

Rosca PG

Referencia	PG DIN 60423	AD Ø	Para tubos de Ø		D1 Ø mm	D Ø mm	TL mm	H mm	SW1 mm	SW2 mm	Embalaje unidades
			int. mm	ext. mm							
0610.000.009	PG 9	5/16"	10	14	8,3	29,0	12	35	26	24	10
0610.000.011	PG 11	3/8"	13	17	10,2	29,0	12	35	26	24	10
0610.000.013	PG 13,5	3/8"	15	19	10,2	29,0	12	35	26	24	10
0610.000.016	PG 16	1/2"	16	21	13,9	32,7	13	37	29	27	10
0610.000.021	PG 21	3/4"	21	27	18,5	38,7	15	40	35	33	5
0610.000.029	PG 29	1"	29	36	23,8	50,0	15	46	45	43	5
0610.000.036	PG 36	1 1/4"	38	45	31,8	60,0	16	52	54	52	2
0610.000.048	PG 48	2"	48	56	47,8	85,0	20	66	77	74	2

Racor TUBODIX

**Grado de protección**

Polvo/agua: IP54.





MaterialesCuerpo de latón niquelado.
Abrazadera polietileno/metálica.**Certificados y normas aplicables****Temperatura de trabajo**

-30°C hasta +75°C.

Descripción

Permiten un amarre perfecto a los tubos metálicos flexibles, con y sin recubrimiento de PVC. La abrazadera protege de los cantos cortantes de las tuberías metálicas, evita averías, aísla cables y tuberías.

Recomendado para los siguientes tubos

Tubo de acero recubierto de PVC Milflex		pág. 102
Tubo de acero recubierto de PVC Ecomilflex		pág. 102
Tubo de acero con funda Milflex - LH		pág. 103
Tubo de acero galvanizado Metalflex		pág. 103

Rosca métrica con abrazadera de polietileno

Referencia	Métrica EN 60423	Para tubos de Ø		TL mm	H mm	SW1 mm	SW2 mm	Embalaje unidades
		int. mm	ext. mm					
208.1207.0	M 12 x 1,5	9,0	13,3	5	13	19	19	50
208.1609.0	M 16 x 1,5	10,5	15,5	5	14	21	20	50
208.2011.0	M 20 x 1,5	13,0	18,7	6	16	26	24	50
208.2013.0	M 20 x 1,5	15,0	21,2	6	17	28	26	50
208.2516.0	M 25 x 1,5	17,0	23,5	7	18	30	28	50
208.3221.0	M 32 x 1,5	22,0	28,5	8	22	36	34	50
208.4029.0	M 40 x 1,5	30,0	38,5	8	26	47	45	20
208.5036.0	M 50 x 1,5	39,0	48,0	9	29	60	57	15
208.6348.0	M 63 x 1,5	50,0	61,0	14	36	75	70	5

Rosca PG con abrazadera de polietileno

Referencia	PG DIN 40430	Para tubos de Ø		TL mm	H mm	SW1 mm	SW2 mm	Embalaje unidades
		int. mm	ext. mm					
208.0700.0	PG 7	9,0	13,3	6	13	19	19	50
208.0900.0	PG 9	10,5	15,5	6	14	21	20	50
208.1100.0	PG 11	13,0	18,7	6,5	16	26	24	50
208.1300.0	PG 13,5	15,0	21,2	6,3	17	28	26	50
208.1600.0	PG 16	17,0	23,5	6,5	18	30	28	50
208.2100.0	PG 21	22,0	28,5	8	22	36	34	50
208.2900.0	PG 29	30,0	38,5	9,5	26	47	45	20
208.3600.0	PG 36	39,0	48,0	10	29	60	57	15
208.4800.0	PG 48	50,0	61,0	15	36	75	70	5

Rosca métrica larga con abrazadera de polietileno

Referencia	Métrica EN 60423	Para tubos Ømm		TL mm	H mm	SW1 mm	SW2 mm	Emb. uds.
		int.	ext.					
229.1207.0	M 12 x 1,5	9,0	13,3	15	13	19	19	50
229.1609.0	M 16 x 1,5	10,5	15,5	15	14	21	20	50
229.2011.0	M 20 x 1,5	13,0	18,7	15	16	26	24	50
229.2013.0	M 20 x 1,5	15,0	21,2	15	17	28	26	50
229.2516.0	M 25 x 1,5	17,0	23,5	15	18	30	28	50
229.3221.0	M 32 x 1,5	22,0	28,5	15	22	36	34	50
229.4029.0	M 40 x 1,5	30,0	38,5	15	26	47	45	20
229.5036.0	M 50 x 1,5	39,0	48,0	15	29	60	57	15
229.6348.0	M 63 x 1,5	50,0	61,0	15	36	75	70	5

Rosca métrica hembra con abrazadera de polietileno

Referencia	Métrica EN 60423	Para tubos Ømm		TL mm	H mm	SW1 mm	SW2 mm	Emb. uds.
		int.	ext.					
210.1207.0	M 12 x 1,5	9,0	13,3	5	13	19	19	50
210.1609.0	M 16 x 1,5	10,5	15,5	5	14	21	20	50
210.2011.0	M 20 x 1,5	13,0	18,7	6	16	26	24	50
210.2013.0	M 20 x 1,5	15,0	21,2	6	17	28	26	50
210.2516.0	M 25 x 1,5	17,0	23,5	7	18	30	28	50
210.3221.0	M 32 x 1,5	22,0	28,5	8	22	36	34	50
210.4029.0	M 40 x 1,5	30,0	38,5	8	26	47	45	20
210.5036.0	M 50 x 1,5	39,0	48,0	9	29	60	57	15
210.6348.0	M 63 x 1,5	50,0	61,0	14	36	75	70	5

Racor TUBODIX

Rosca métrica con abrazadera metálica

Referencia	Métrica EN 60423	Para tubos de Ø		TL mm	H mm	SW1 mm	SW2 mm	Embalaje unidades
		int. mm	ext. mm					
208.1207.1	M 12 x 1,5	9,0	13,3	5	13	19	19	50
208.1609.1	M 16 x 1,5	10,5	15,5	5	14	21	20	50
208.2011.1	M 20 x 1,5	13,0	18,7	6	16	26	24	50
208.2013.1	M 20 x 1,5	15,0	21,2	6	17	28	26	50
208.2516.1	M 25 x 1,5	17,0	23,5	7	18	30	28	50
208.3221.1	M 32 x 1,5	22,0	28,5	8	22	36	34	50
208.4029.1	M 40 x 1,5	30,0	38,5	8	26	47	45	20
208.5036.1	M 50 x 1,5	39,0	48,0	9	29	60	57	15
208.6348.1	M 63 x 1,5	50,0	61,0	14	36	75	70	5

Rosca PG con abrazadera metálica

Referencia	PG DIN 40430	Para tubos de Ø		TL mm	H mm	SW1 mm	SW2 mm	Embalaje unidades
		int. mm	ext. mm					
208.0700.1	PG 7	9,0	13,3	6,0	13	19	19	50
208.0900.1	PG 9	10,5	15,5	6,0	14	21	20	50
208.1100.1	PG 11	13,0	18,7	6,5	16	26	24	50
208.1300.1	PG 13,5	15,0	21,2	6,3	17	28	26	50
208.1600.1	PG 16	17,0	23,5	6,5	18	30	28	50
208.2100.1	PG 21	22,0	28,5	8,0	22	36	34	50
208.2900.1	PG 29	30,0	38,5	9,5	26	47	45	20
208.3600.1	PG 36	39,0	48,0	10,0	29	60	57	15
208.4800.1	PG 48	50,0	61,0	15,0	36	75	70	5

Casquillo protector de cables



Descripción

Para su acoplamiento en los extremos de los tubos metálicos flexibles (con o sin recubrimiento). Excelente protección en la salida de los cables.

Referencia	Para tubos de Ø			Embalaje unidades
	PG	int. mm	ext. mm	
848.0700.0	PG 7	9,0	13,3	100
848.0900.0	PG 9	10,5	15,5	100
848.1100.0	PG 11	13,0	18,7	100
848.1300.0	PG 13,5	15,0	21,2	100
848.1600.0	PG 16	17,0	23,5	100
848.2100.0	PG 21	22,0	28,5	100
848.2900.0	PG 29	30,0	38,5	25
848.3600.0	PG 36	39,0	48,0	25
848.4800.0	PG 48	50,0	61,0	10

Grado de protección

Polvo/agua: IP54.

Materiales

Cuerpo polietileno.

Colores

Gris.

Certificados y normas aplicables



Temperatura de trabajo

-40°C hasta +75°C.

Abrazadera metálica



Descripción

De alta calidad, para la fijación de todo tipo de tubo flexible o rígido cuyo diámetro exterior sea similar al arco de la grapa.

Referencia	Para tubos de Ø		Embalaje unidades
	PG	exterior mm	
889.0900.0	PG 9	16	100
889.1100.0	PG 11	18	100
889.1300.0	PG 13,5	20	100
889.1600.0	PG 16	22	100
889.2100.0	PG 21	28	100
889.2900.0	PG 29	37	50
889.3600.0	PG 36	47	50

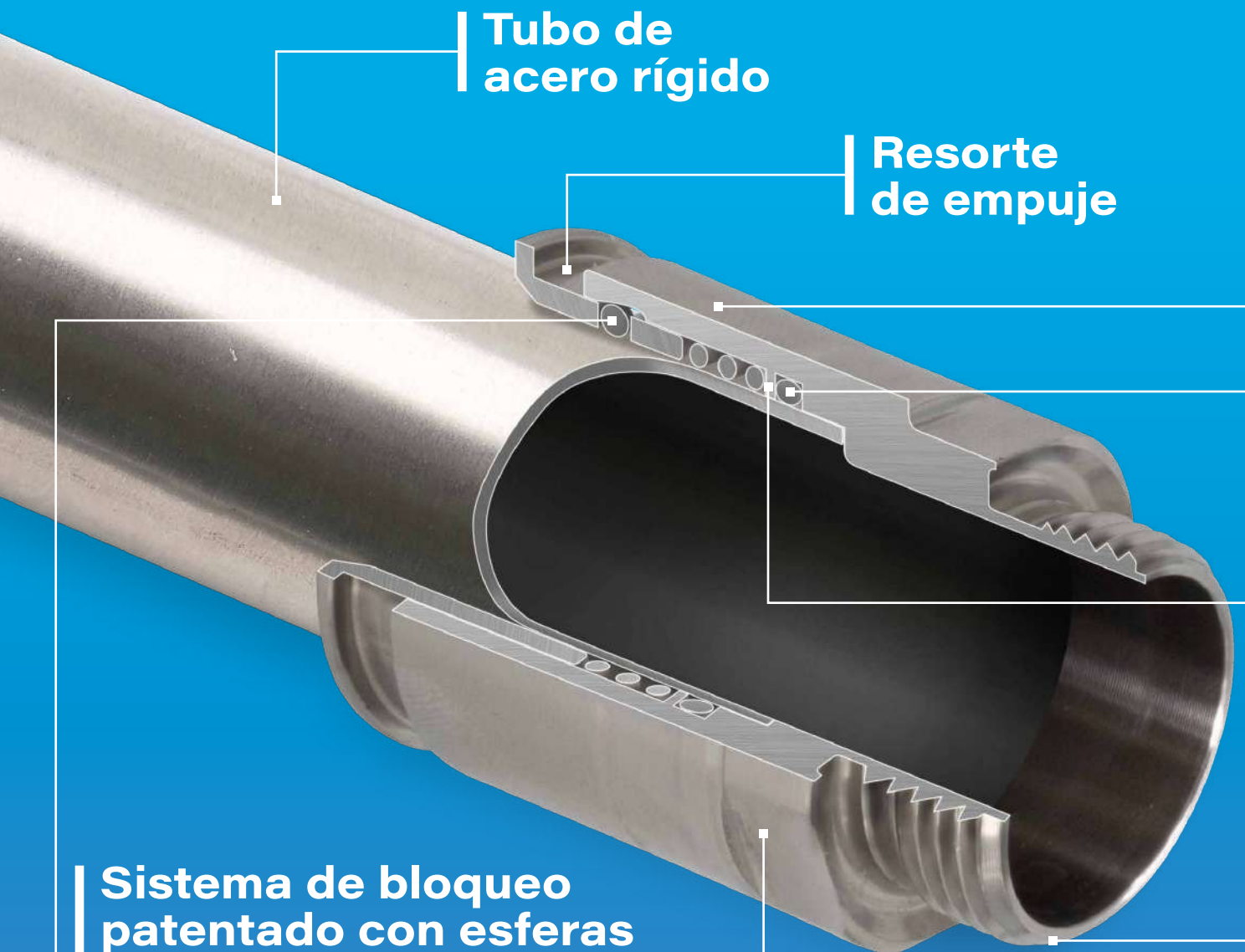
Materiales

Acero galvanizado.

Certificados y normas aplicables



Sistema de racores de acoplamiento rápido



**Tubo de
acero rígido**

**Resorte
de empuje**

Sistema de bloqueo patentado con esferas de acero

- Rapidez y sencillez de instalación.
- Conductibilidad eléctrica garantizada.
- No raya el galvanizado del tubo, lo que elimina posibles puntos de oxidación.

Anillo portaesferas

- Sistema patentado de acoplamiento rígido para conector y tubo.

Cuerpo del racor

- En latón niquelado / acero inoxidable.
- Interior liso para evitar dañar los cables.
- Alta durabilidad y fiabilidad.
- Alta resistencia a las sustancias agresivas.

Grado de protección

Polvo/agua: IP67.
Resistencia a la tracción 1000 N.
Resistencia a la corrosión 2 Medium.

Materiales

Acero inoxidable / latón niquelado.

Certificados y normas aplicables

Clasificación IEC EN 61386.
Grado IEC EN 60529.
Resistencia a la corrosión ISO 9227 - 720 horas.

Código de clasificación 5555

Resistencia a compresión 4000N.
Resistencia a impacto 20,4 Julios.
Temperatura mínima de -45°C.
Temperatura máxima de +150°C.

Temperatura de trabajo

-60°C a +300°C.
Con recubrimiento, -60°C a +150°C.

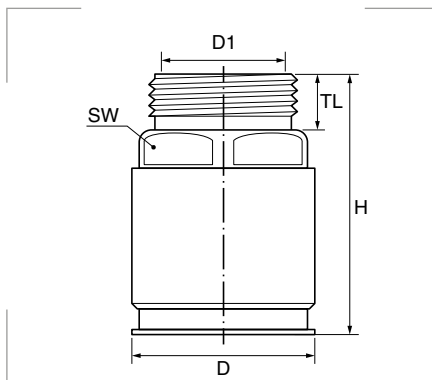
Anillo de protección del sellado

Garantiza bloqueo y protección de la junta.

Junta de estanqueidad IP67

Filamento

Racor macho de acoplamiento rápido de latón niquelado SERIE 6111

**Grado de protección**

Polvo/agua: IP67.

MaterialesLatón niquelado.
6111-A63: aluminio.**Certificados y normas aplicables**

Norma CEI EN 61386

Temperatura de trabajo

-25°C a +150°C.

Descripción

Racor macho a caja con acoplamiento rápido fabricado en latón niquelado.

Recomendado para los siguientes tubos

Tubo rígido de acero TAE

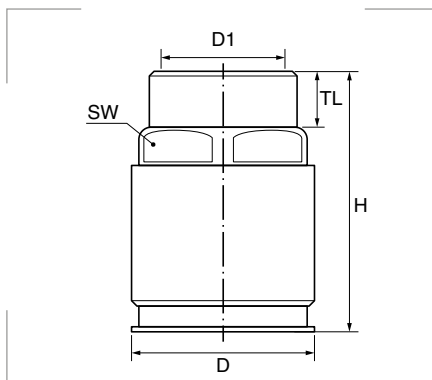


pág. 108

Referencia	Métrica EN 60423	Para tubos Ø ext. mm	D1 Ø mm	D Ø mm	TL mm	H mm	SW1 mm	Embalaje unidades
6111-A16N	M 16 x 1,5	16	12,7	26	10	41	20	8
6111-A20N	M 20 x 1,5	20	16,0	27	10	41	24	8
6111-A25N	M 25 x 1,5	25	21,0	32	10	41	29	5
6111-A32N	M 32 x 1,5	32	27,5	39	12	46	37	4
6111-A40	M 40 x 1,5	40	35,0	50	14	57	46	5
6111-A50	M 50 x 1,5	50	45,0	60	14	57	55	5
6111-A63	M 63 x 1,5	63	55,0	75	14	68	75	1

ⓘ Bajo pedido disponibles en . NOTA: Continuidad eléctrica del sistema: resistencia <0,05 ohm/m.

Racor hembra de acoplamiento rápido de latón niquelado SERIE 6112

**Grado de protección**

Polvo/agua: IP67.

MaterialesLatón niquelado.
6112-A63: aluminio.**Certificados y normas aplicables**

Norma CEI EN 61386

Temperatura de trabajo

-25°C a +150°C.

Descripción

Racor hembra a caja con acoplamiento rápido fabricado en latón niquelado.

Recomendado para los siguientes tubos

Tubo rígido de acero TAE

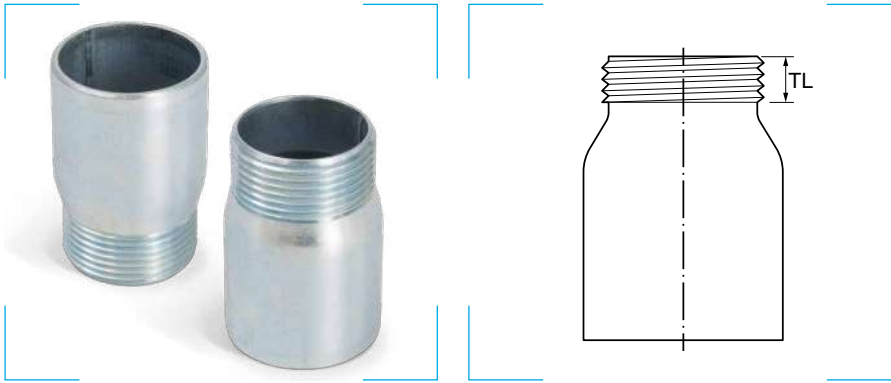


pág. 108

Referencia	Métrica EN 60423	Para tubos Ø ext. mm	D1 Ø mm	D Ø mm	TL mm	H mm	SW1 mm	Embalaje unidades
6112-A16	M 16 x 1,5	16	14,5	26	10,0	39	20	8
6112-A20	M 20 x 1,5	20	18,5	27	10,0	39	24	8
6112-A25	M 25 x 1,5	25	23,5	32	10,0	39	29	5
6112-A32	M 32 x 1,5	32	30,5	39	12,0	44	37	4
6112-A40	M 40 x 1,5	40	38,5	50	15,0	58	46	5
6112-A50	M 50 x 1,5	50	48,5	60	15,0	58	55	5
6112-A63	M 63 x 1,5	63	60,0	75	21,5	67	75	1

ⓘ Bajo pedido disponibles en . NOTA: Continuidad eléctrica del sistema: resistencia <0,05 ohm/m.

Racor de acero cincado SERIE 6011



Grado de protección
Polvo/agua: IP54.

Materiales
Acero cincado.

Certificados y normas aplicables



Temperatura de trabajo
-40°C a +110°C.

Descripción

Para el acoplamiento rápido de tubos de acero.

Recomendado para los siguientes tubos

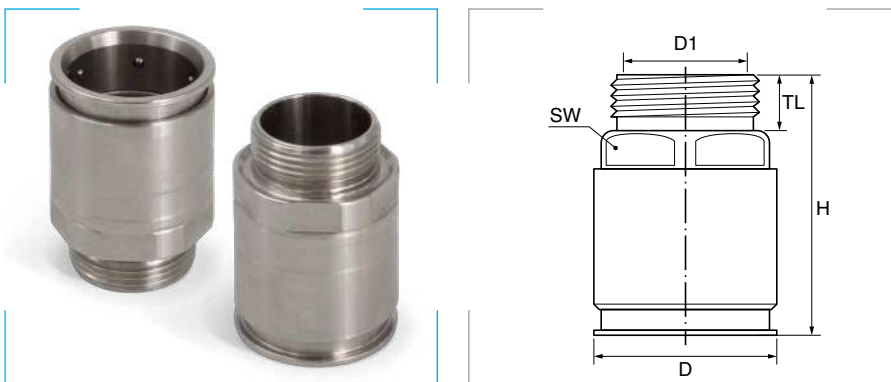
Tubo rígido de acero TAE



pág. 108

Referencia	Métrica EN 60423	Para tubos Ø ext. mm	TL mm	Embalaje unidades
6011-B16	M 16 x 1,5	16	10	10
6011-B20	M 20 x 1,5	20	10	10
6011-B25	M 25 x 1,5	25	10	10
6011-B32	M 32 x 1,5	32	12	5
6011-B40	M 40 x 1,5	40	15	5
6011-B50	M 50 x 1,5	50	15	3
6011-B63	M 63 x 1,5	63	17	1

Racor macho de acoplamiento rápido de acero inoxidable SERIE 6111-X



Grado de protección
Polvo/agua: IP67.

Materiales
Acero inoxidable AISI 316L.

Certificados y normas aplicables



Norma CEI EN 61386

Temperatura de trabajo
-60°C a +150°C.

Descripción

Racor macho a caja con acoplamiento rápido, fabricado en acero inoxidable.

Recomendado para los siguientes tubos

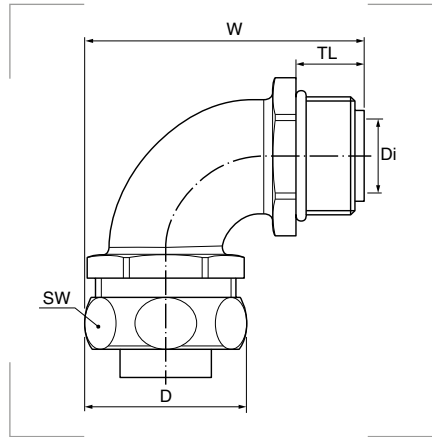
Tubo rígido de acero TAE-INOX



pág. 109

Referencia	Métrica EN 60423	Para tubos Ø ext. mm	D1 Ø mm	D Ø mm	TL mm	H mm	SW mm	Embalaje unidades
6111-16X	M 16 x 1,5	16	12,7	24	10	43	20	8
6111-20X	M 20 x 1,5	20	16,0	28	10	43	24	8
6111-25X	M 25 x 1,5	25	21,0	32	10	43	29	5
6111-32X	M 32 x 1,5	32	27,5	40	12	47	37	4
6111-40X	M 40 x 1,5	40	35,0	50	14	55	46	5
6111-50X	M 50 x 1,5	50	45,0	60	14	55	55	5

Conector USB-M



Grado de protección
Polvo/agua: IP40 - IP65.

Materiales
Cuerpo y cabeza de latón niquelado.
Junta TPE o PTFE.
Casquillo de latón.
Junta tórica NBR.

Certificados y normas aplicables



Temperatura de trabajo
-40°C a +100°C.

Descripción

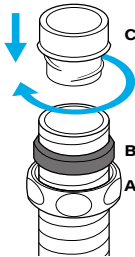
Conector metálico de seguridad, acodado 90°, rosca exterior. Incluye casquillo, junta de sellado y junta tórica.

Propiedades

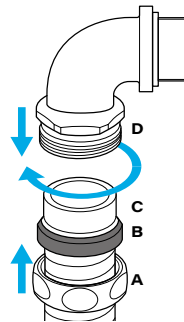
- Alta resistencia al agua y polvo.
- Cierre tipo fricción entre tubo y racor.
- Correcta toma a tierra.
- Terminación tubo cubierta.
- Antivibración y anti tensionado.

Montaje

1. Introduzca la cabeza del conector (A) y la junta (B) en el tubo.
2. Coloque el casquillo (C) girándolo sobre el tubo.



3. Enrosque el cuerpo del racor (D) a la cabeza del racor.
4. Ajuste girando la cabeza del racor.

**Recomendado para los siguientes tubos**

Tubo metálico flexible SPR-VA

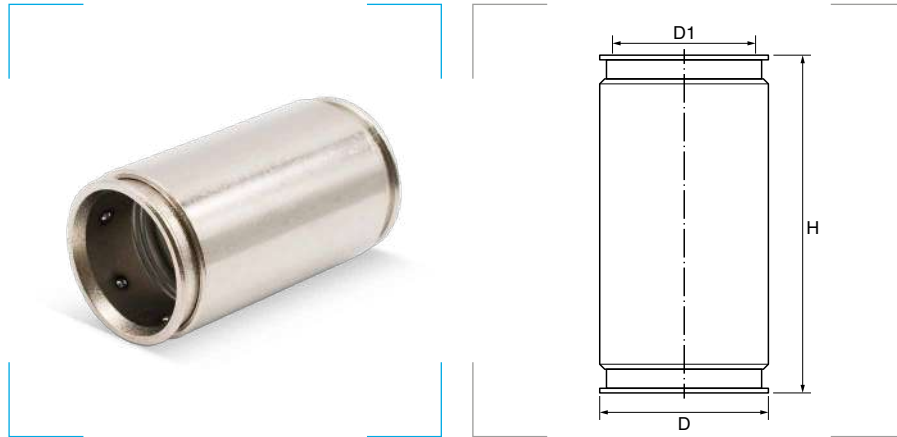


pág. 104

Rosca métrica

Referencia	Métrica EN 60423	AD Ø	Para tubos		Di Ø mm	D Ø mm	TL mm	W mm	SW mm	Embalaje unidades
			D1 mm	D mm						
5015.327.016	M 16 x 1,5	17	14	17	10,4	27,0	11,5	47,2	25	25
5015.327.020	M 20 x 1,5	21	18	21	14,0	31,5	13,0	53,9	29	25
5015.327.025	M 25 x 1,5	27	23	27	20,0	39,0	15,0	64,2	36	10
5015.327.032	M 32 x 1,5	36	31	36	26,0	48,0	15,0	73,7	45	10
5015.327.040	M 40 x 1,5	45	40	45	34,0	57,0	16,0	86,5	54	10
5015.327.050	M 50 x 1,5	56	51	56	41,0	70,0	18,0	101,7	66	2

Manguito de acoplamiento rápido SERIE 6110

**Grado de protección**

Polvo/agua SERIE 6110: IP67.

MaterialesSERIE 6110: Latón niquelado.
SERIE 6110-X: acero inoxidable.
6110-63: aluminio.**Certificados y normas aplicables**

Norma CEI EN 61386

* Solo SERIE 6110 (latón niquelado)

Temperatura de trabajo

-60°C a +150°C.

Descripción

Manguito de acoplamiento rápido para tubos de acero.

Manguito SERIE 6110

Referencia	Para tubos Ø ext. mm	D1 Ø mm	D Ø mm	H mm	Embalaje unidades
6110-16N	16	15	23	58	8
6110-20N	20	19	27	58	8
6110-25N	25	24	32	58	5
6110-32N	32	31	39	63	4
6110-40	40	38	50	80	5
6110-50	50	48	60	80	5
6110-63*	63	61	75	84	1

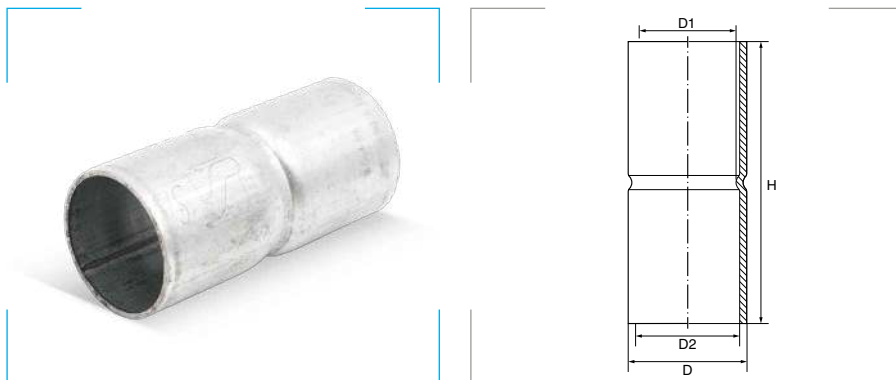
Bajo pedido disponibles en .

*Fabricado en aluminio.

Manguito SERIE 6110-X

Referencia	Para tubos Ø ext. mm	D1 Ø mm	D Ø mm	H mm	Embalaje unidades
6110-16X	16	15	24	58	8
6110-20X	20	19	28	58	8
6110-25X	25	24	32	58	5
6110-32X	32	31	40	60	4
6110-40X	40	38	50	76	5
6110-50X	50	48	60	76	5

Manguito enchufable SERIE 6010



Grado de protección

Polvo/agua: IP40.

Materiales

Acero cincado.

Certificados y normas aplicables



CEI EN 61386-1
CEI EN 61386-21

Descripción

Manguito para la unión de tubos de acero rígido.

Recomendado para los siguientes tubos

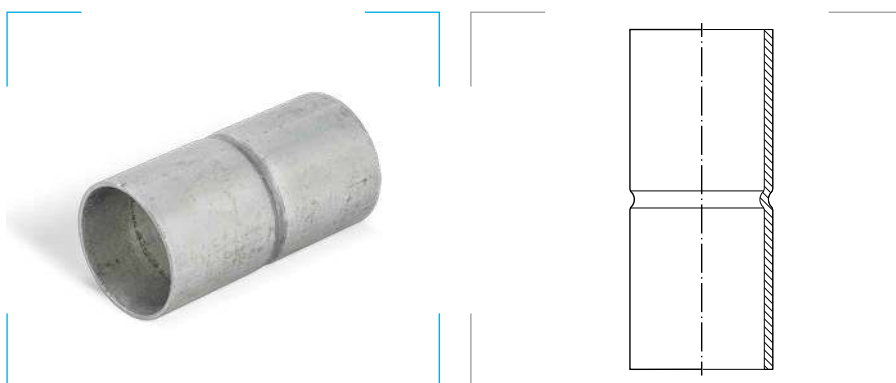
Tubo rígido de acero TAE



pág. 108

Referencia	Para tubos Ø ext. mm	D Ø mm	D1 Ø mm	D2 Ø mm	H mm	Embalaje unidades
6010-16	16	18,0	14	16	40,0	25
6010-20	20	22,0	18	20	50,0	25
6010-25	25	27,4	23	25	60,0	20
6010-32	32	34,4	30	32	73,5	15
6010-40	40	42,4	38	40	76,0	10
6010-50	50	52,4	48	50	97,0	5
6010-63	63	66,0	61	63	112,0	5

Manguito enchufable SERIE 6010GC



Grado de protección

Polvo/agua: IP40.

Materiales

Acero galvanizado en caliente.

Certificados y normas aplicables



CEI EN 61386-1
CEI EN 61386-21

Descripción

Manguito para la unión de tubos rígidos de acero galvanizado en caliente.

Recomendado para los siguientes tubos

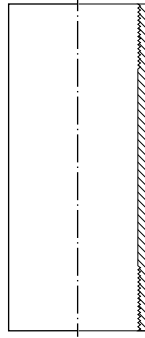
Tubo de acero galvanizado en caliente TAE-GC



pág. 109

Referencia	Para tubos Ø ext. mm	Embalaje unidades
6010-16GC	16	25
6010-20GC	20	50
6010-25GC	25	50
6010-32GC	32	50
6010-40GC	40	25
6010-50GC	50	10
6010-63GC	63	5

Manguito enchufable SERIE 6010GCR



Grado de protección
Polvo/agua: IP40.

Materiales
SERIE 6010-GCR: Acero galvanizado.

Certificados y normas aplicables



Norma CEI EN 61386-1
Norma CEI EN 61386-21

Descripción

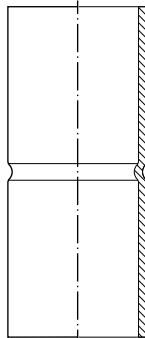
Manguito para la unión de tubos rígidos de acero galvanizado en caliente y roscado.

Recomendado para los siguientes tubos

Tubo de acero galvanizado en caliente roscado TAE-GCR  pág. 110

Referencia	Para tubos Ø ext. mm	Embalaje unidades
6010-16GCR	16	25
6010-20GCR	20	50
6010-25GCR	25	50
6010-32GCR	32	50
6010-40GCR	40	25
6010-50GCR	50	10
6010-63GCR	63	5

Manguito enchufable SERIE 6010AL



Grado de protección
Polvo/agua: IP40.

Materiales
Aluminio.

Certificados y normas aplicables




CEI EN 61386-1
CEI EN 61386-21

Descripción

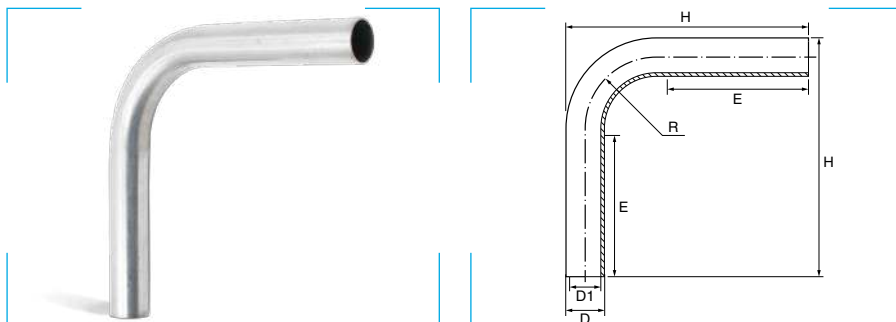
Manguito para la unión de tubos rígidos de aluminio.

Recomendado para los siguientes tubos

Tubo de aluminio TAE-AL  pág. 111

Referencia	Para tubos Ø ext. mm	Embalaje unidades
6010-16AL	16	50
6010-20AL	20	50
6010-25AL	25	50
6010-32AL	32	50
6010-40AL	40	25
6010-50AL	50	10
6010-63AL	63	5

Manguito de unión curvado de 90° SERIE 6013



Grado de protección
Polvo/agua: IP67.

Materiales
Acero cincado.

Certificados y normas aplicables



CEI EN 50086-2-1
Internacional IEC 60614

Descripción

Manguito de 90° de acero cincado, para la unión de tubos rígidos.

Recomendado para los siguientes tubos

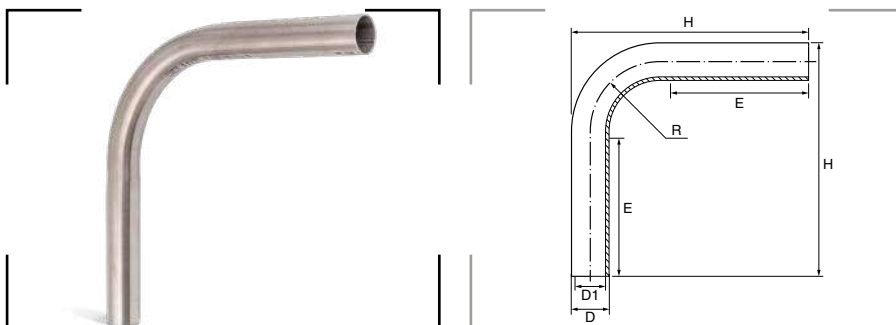
Tubo rígido de acero TAE



pág. 108

Referencia	Para tubos Ø ext. mm	D Ø mm	D1 Ø mm	E mm	R mm	H mm	Embalaje unidades
6013-16L	16	16,0	14,0	100	40,0	150	5
6013-20L	20	20,0	18,0	100	50,0	155	5
6013-25L	25	24,9	22,5	100	62,5	180	5
6013-32L	32	31,9	29,5	100	80,0	200	5
6013-40	40	39,9	37,5	100	100,0	240	5
6013-50	50	49,9	47,5	170	170,0	370	1
6013-63	63	63,0	60,0	200	230,0	460	1

Manguito de unión curvado de 90° SERIE 6013-X



Grado de protección
Polvo/agua: IP67.

Materiales
Acero inoxidable AISI 304.

Certificados y normas aplicables



CEI EN 50086-2-1
Internacional IEC 60614

Descripción

Manguito de 90° de acero inoxidable, para la unión de tubos rígidos.

Recomendado para los siguientes tubos

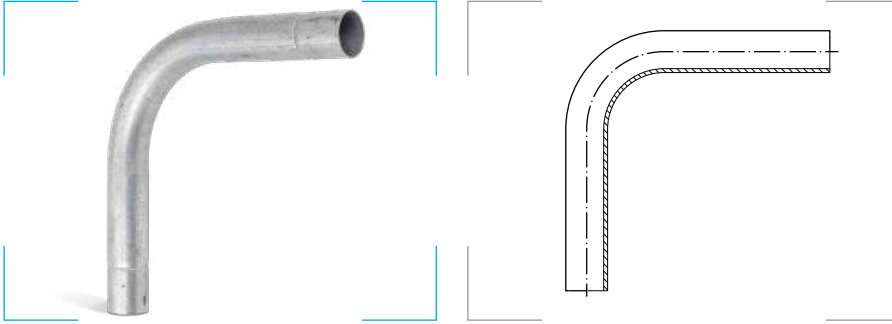
Tubo rígido de acero TAE-INOX



pág. 109

Referencia	Para tubos Ø ext. mm	D Ø mm	D1 Ø mm	E mm	R mm	H mm	Embalaje unidades
6013-16X	16	16,0	14,0	100	46	155	5
6013-20X	20	20,0	18,0	110	67	195	5
6013-25X	25	24,9	22,5	125	82	225	5
6013-32X	32	31,9	29,5	150	112	285	5
6013-40X	40	39,9	37,5	150	190	360	5
6013-50X	50	49,9	47,5	175	250	450	1

Manguito de unión curvado de 90° SERIE 6013-GC



Grado de protección
Polvo/agua: IP67.

Materiales
Acero galvanizado.

Certificados y normas aplicables



CEI EN 61386-2-1
Internacional IEC 60614

Descripción

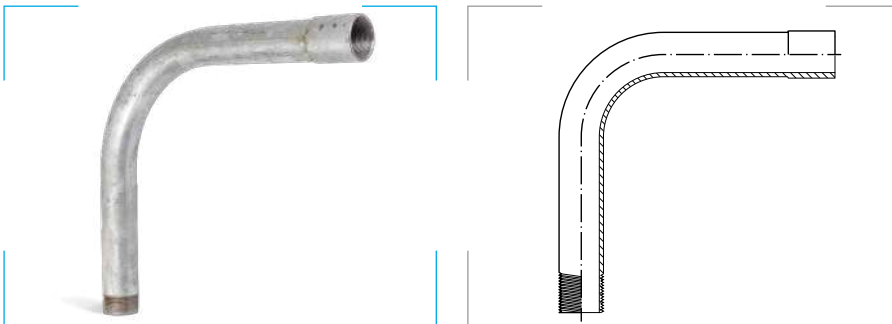
Manguito de 90° de acero galvanizado, para la unión de tubos rígidos.

Recomendado para los siguientes tubos

Tubo de acero galvanizado en caliente TAE-GC  pág. 109

Referencia	Para tubos Ø ext. mm	Embalaje unidades
6013-16GC	16	15
6013-20GC	20	25
6013-25GC	25	25
6013-32GC	32	20
6013-40GC	40	15
6013-50GC	50	5
6013-63GC	63	3

Manguito de unión curvado de 90° SERIE 6013-GCR



Grado de protección
Polvo/agua: IP40.

Materiales
Acero galvanizado roscado.

Certificados y normas aplicables



CEI EN 61386-2-1
Internacional IEC 60614

Descripción

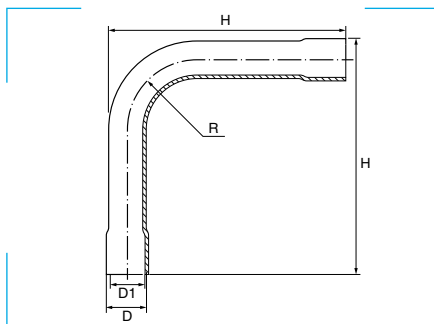
Manguito de 90° de acero galvanizado, y roscado para la unión de tubos roscados.

Recomendado para los siguientes tubos

Tubo de acero galvanizado en caliente roscado TAE-GCR  pág. 110

Referencia	Para tubos Ø ext. mm	Embalaje unidades
6013-16GCR	16	15
6013-20GCR	20	25
6013-25GCR	25	25
6013-32GCR	32	20
6013-40GCR	40	15
6013-50GCR	50	5
6013-63GCR	63	3

Manguito de unión curvado de 90° SERIE 6013-AL



Grado de protección
Polvo/agua: IP67.

Materiales
Aluminio.

Certificados y normas aplicables



CEI EN 61386-2-1
Internacional IEC 60614

Descripción

Manguito de 90° de aluminio, para la unión de tubos rígidos.

Recomendado para los siguientes tubos

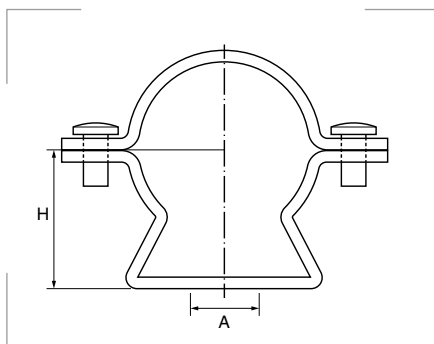
Tubo de aluminio TAE-AL



pág. 111

Referencia	Para tubos Ø ext. mm	D Ø mm	D1 Ø mm	R mm	H mm	Embalaje unidades
6013-16AL	16	18,4	16,2	55	150	50
6013-20AL	20	22,4	20,2	71	155	50
6013-25AL	25	27,8	25,2	82,5	175	50
6013-32AL	32	34,8	32,2	106	210	50
6013-40AL	40	42,8	40,2	120	250	25
6013-50AL	50	52,8	50,2	150	310	25
6013-63AL	63	66,0	63,2	250	402	10

Soporte de collarín SERIE 6040



Materiales
Acero cincado.

Certificados y normas aplicables



Descripción

Soporte para sujetar tubos rígidos con collarín de apriete de 2 tornillos y base con orificio.

Recomendado para los siguientes tubos

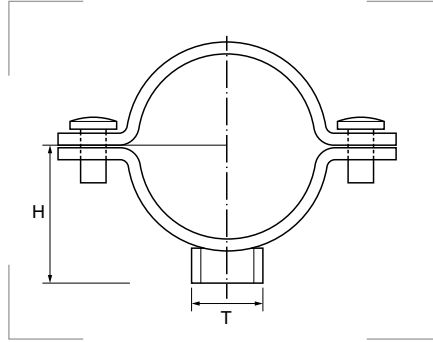
Tubo rígido de acero TAE



pág. 108

Referencia	Para tubos Ø ext. mm	Rango de cierre		H mm	A mm	Embalaje unidades
		mín. Ø mm	máx. Ø mm			
6040-16	16	16,0	19,5	20	6 x 10	125
6040-22	20	20,0	23,5	22	6 x 10	100
6040-25	25	23,5	26,0	25	6 x 10	75
6040-32	32	26,5	33,0	32	6 x 12	60
6040-38	40	35,0	40,0	41	6 x 12	40
6040-50	50	43,0	50,0	45	8 x 14	30
6040-60	63	54,0	63,0	53	8 x 14	20

Soporte de collarín SERIE 6040-INOX



Materiales

Acero inoxidable AISI 304.

Certificados y normas aplicables



Descripción

Soporte para sujetar tubos rígidos con collarín de apriete de 2 tornillos y base con orificio.

Recomendado para los siguientes tubos

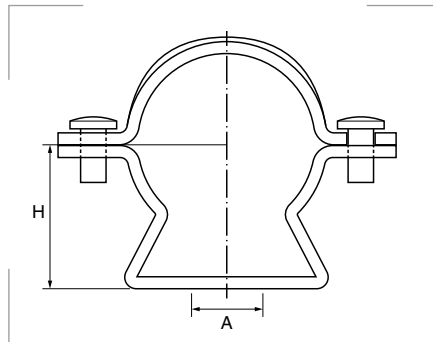
Tubo rígido de acero TAE



pág. 108

Referencia	Para tubos Ø ext. mm	Rango de cierre		H mm	T mm	Embalaje unidades
		mín. Ø mm	máx. Ø mm			
6040-038	16	15	19	20	M8	100
6040-012	20	20	24	23	M8	100
6040-034	25	25	29	27	M8	100
6040-001	32	32	36	30	M8	100
6040-114	40	40	45	35	M8	100
6040-112	50	47	51	42	M8	100
6040-002	63	59	63	50	M8	100

Soporte de collarín SERIE 6040-GC



Materiales

Acero galvanizado.

Certificados y normas aplicables



Descripción

Soporte para sujetar tubos rígidos con collarín de apriete de 2 tornillos y base con orificio.

Recomendado para los siguientes tubos

Tubo de acero galvanizado en caliente TAE-GC



pág. 109

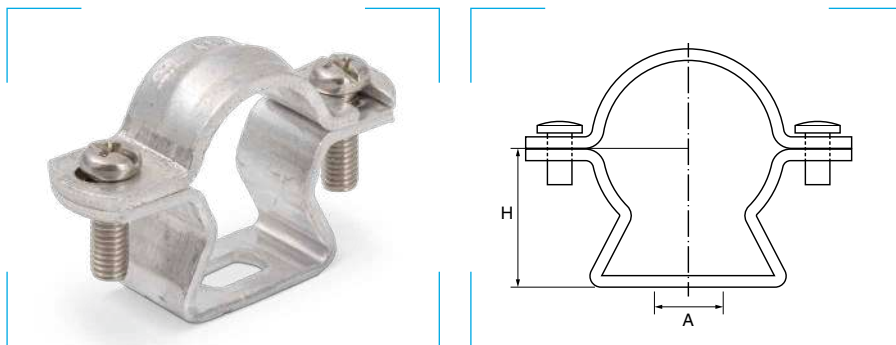
Tubo de acero galvanizado en caliente roscado TAE-GCR



pág. 110

Referencia	Para tubos Ø ext. mm	Rango de cierre		H mm	A mm	Embalaje unidades
		mín. Ø mm	máx. Ø mm			
6040-16GC	16	16,0	19,5	20	6 x 10	50
6040-20GC	20	20,0	23,5	22	6 x 10	50
6040-25GC	25	23,5	26,0	25	6 x 10	50
6040-32GC	32	26,5	33,0	32	6 x 12	25
6040-40GC	40	35,0	40,0	41	6 x 12	20
6040-50GC	50	43,0	50,0	45	8 x 14	20
6040-63GC	63	54,0	63,0	53	8 x 14	20

Soporte de collarín SERIE 6040-AL



Materiales
Aluminio.

Certificados y normas aplicables

**Descripción**

Soporte para sujetar tubos rígidos con collarín de apriete de 2 tornillos y base con orificio.

Recomendado para los siguientes tubos

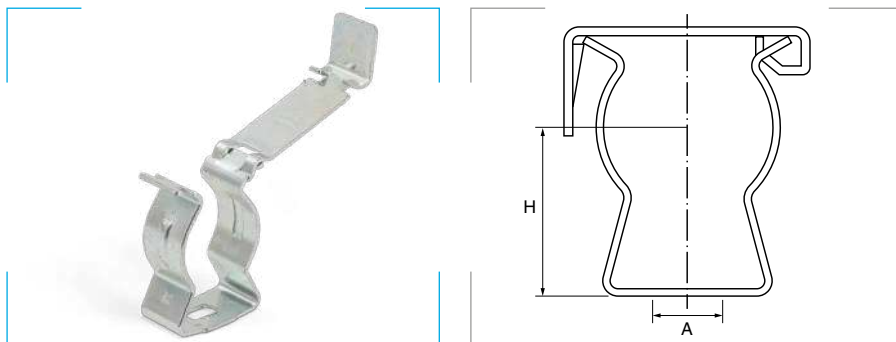
Tubo de aluminio TAE-AL



pág. 111

Referencia	Para tubos Ø ext. mm	Rango de cierre		H mm	A mm	Embalaje unidades
		mín. Ø mm	máx. Ø mm			
6040-16AL	16	16,0	19,5	20	6 x 10	50
6040-20AL	20	20,0	23,5	22	6 x 10	50
6040-25AL	25	23,5	26,0	25	6 x 10	50
6040-32AL	32	26,5	33,0	32	6 x 12	25
6040-40AL	40	35,0	40,0	41	6 x 12	20
6040-50AL	50	43,0	50,0	45	8 x 14	20
6040-63AL	63	54,0	63,0	53	8 x 14	20

Soporte a presión con tapa SERIE 6044



Materiales
Acero cincado.

Certificados y normas aplicables

**Descripción**

Para la sujeción de tubos rígidos y flexibles. Con base con orificio.

Recomendado para los siguientes tubos

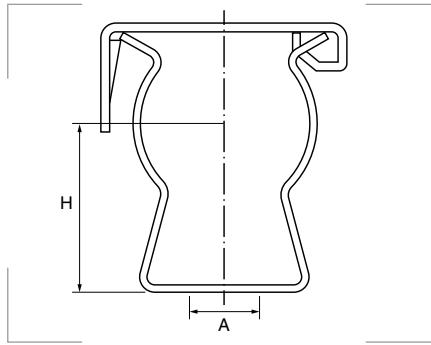
Tubo rígido de acero TAE



pág. 108

Referencia	Para tubos Ø ext. mm	H mm	A mm	Embalaje unidades
6044-A16	16	20	6 x 10	100
6044-A20	20	20	6 x 10	100
6044-A25	25	26	6 x 10	50
6044-A32	32	27	6 x 10	50
6044-A40	40	36	6 x 10	25
6044-A50	50	40	6 x 10	25

Soporte a presión con tapa SERIE 6044-X



Materiales

Acero inoxidable AISI 304.

Certificados y normas aplicables



Descripción

Para la sujeción de tubos rígidos y flexibles. Con base con orificio.

Recomendado para los siguientes tubos

Tubo rígido de acero TAE-INOX

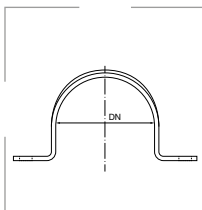


pág. 109

Referencia	Para tubos Ø ext. mm	H mm	A mm	Embalaje unidades
6044-XA20	20	20	6 x 10	100
6044-XA25	25	26	6 x 10	50
6044-XA32	32	27	6 x 10	50

2.3

Grapa 2 patas SERIE 889 - TAE-GC



Materiales

Acero galvanizado en caliente.

Certificados y normas aplicables



Descripción

Grapas con dos patas para montar, con tornillos de 4 milímetros de diámetro.

Recomendado para los siguientes tubos

Tubo de acero galvanizado en caliente TAE-GC



pág. 109

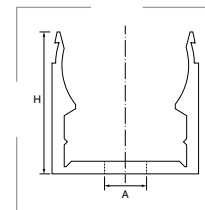
Tubo de acero galvanizado en caliente roscado TAE-GCR



pág. 110

Referencia	Para tubos Ø ext. mm	DN mm	Embalaje unidades
889.2020.0	20	20	100
889.2525.0	25	25	100
889.3232.0	32	32	100
889.4040.0	40	40	50
889.5050.0	50	50	50
889.6363.0	63	63	50

Soporte SERIE 6044AL



Materiales

Aluminio.

Certificados y normas aplicables



Descripción

Soporte de aluminio para la fijación de tubos rígidos mediante 2 tornillos.

Recomendado para los siguientes tubos

Tubo de aluminio TAE-AL



pág. 111

Referencia	Para tubos Ø ext. mm	Embalaje unidades
6044-16AL	16	50
6044-20AL	20	50
6044-25AL	25	50
6044-32AL	32	25
6044-40AL	40	20
6044-50AL	50	20
6044-63AL	63	20



SISTEMA FLEXAQUICK

de tubos y racores de poliamida

3.1 TUBOS DE POLIAMIDA

Índice de datos técnicos	pág. 156
ROHRflex® PA 6	pág. 158
ROHRflex® PA 6-L	pág. 159
ROHRflex® PA 6-LL	pág. 160
ROHRflex® PA 6-HT	pág. 161
ROHRflex® PA 12	pág. 162
ROHRflex® MULTI	pág. 163
ROHRflex® Duo PA 6	pág. 164
FLEXAzip	pág. 165

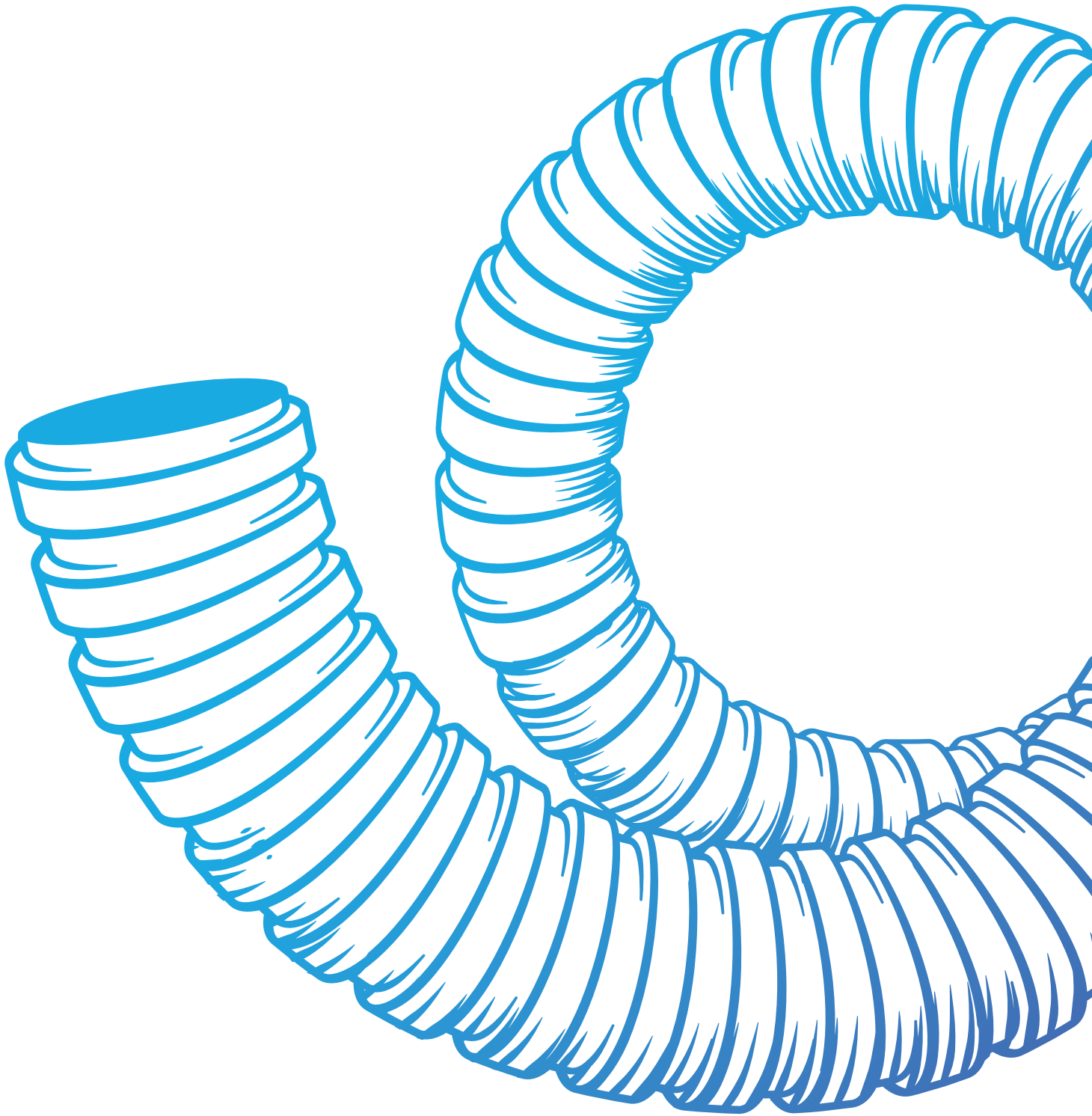
3.2 RACORES DE POLIAMIDA

Índice de datos técnicos	pág. 168
Racor RQG	pág. 174
Racor RQG1	pág. 175
Racor RQLG1	pág. 176
Racor RQGKZED	pág. 177
Racor RQG2	pág. 178
Racor RQG3	pág. 179
Racor RQG1-S	pág. 180
Racor RQG-Duo	pág. 181
Racor RQB 90	pág. 182
Racor RQB1 90	pág. 183
Racor RQB45	pág. 184
Racor RQBK45	pág. 185
Racor RQBK45DR	pág. 186
Racor RQB1 45	pág. 187
Racor RQLB1 45	pág. 188
Racor RQW	pág. 189
Racor RQW1	pág. 190
Capuchón RQE	pág. 191
Terminal protector RQA	pág. 191
Racor Multi-GFP	pág. 192
Junta Multi-FRM	pág. 192
Racor Multi-WFP	pág. 193
Junta Multi-FRM68	pág. 193
Racor RQT-PA	pág. 194
Derivación RQT	pág. 194
Racor RQY-PA	pág. 195
Derivación RQY	pág. 195
Racor RQK-PA	pág. 196
Unión RQK	pág. 196
Racor RQK-GW-PA	pág. 197
Pasamuros ADMF-M Cortafuegos	pág. 197
Soporte RQH y RQHG	pág. 198
Tapa RQHD y conexión RQHV	pág. 198
Soporte RQS	pág. 199
Soporte RQMS y RQM	pág. 200
Reductor RQMR	pág. 201
Reductor RQMR-MOVE	pág. 201



Para más información sobre los productos **FLEXA**, consulte su catálogo en nuestra página web www.gaestopas.com

3.1



TUBOS DE POLIAMIDA

Índice de datos técnicos para sistemas de tubos



ROHRflex® PA 6



ROHRflex® PA 6-L



ROHRflex® PA 6-LL

CERTIFICADOS
Y NORMAS APLICABLES

Código de clasificación	1324	1344	-
Rango de diámetros I: interior E: exterior AD	I: 6,5 - 48,0 mm E: 10,0 - 54,5 mm	I: 6,5 - 48,0 mm E: 10,0 - 54,5 mm	I: 6,5 - 48,0 mm E: 10,0 - 54,5 mm
Grado de protección	IP68 / IP69K	IP68 / IP69K	IP68 / IP69K
Inflamabilidad	UL94-V0	UL94-HB	UL94-HB
Materiales	Poliamida PA6	Poliamida PA6 modificada	Poliamida PA6 modificada
Colores	Negro Gris	Negro Gris	Negro Gris
Temperatura de trabajo	-40°C a +120°C.	-40°C a +120°C.	-40°C a +120°C.

APLICACIONES

Maquinaria y construcción	✓	✓	✓
Industria ferroviaria	✓		
Automoción	✓	✓	✓
Construcción naval	✓	✓	✓
Atomización	✓	✓	✓
Instalaciones eléctricas	✓	✓	✓
Para actualizar y reparar			

Página

158

159

160

Productos relacionados

Cualquier producto
FLEXAQUICK®Cualquier producto
FLEXAQUICK®Cualquier producto
FLEXAQUICK®

Índice de datos técnicos para sistemas de tubos



3.1

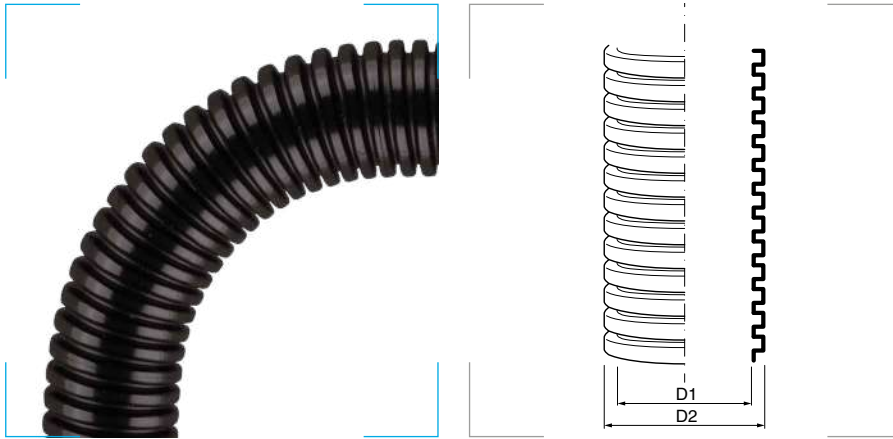
ROHRflex® PA 6-HT	ROHRflex® PA 12	ROHRflex® MULTI	ROHRflex® Duo PA 6	FLEXAzip

1425	1154	-	-	-
I: 6,7 - 48,0 mm E: 10,0 - 54,5 mm	I: 6,5 - 48,0 mm E: 10,0 - 54,5 mm	I: 6,5 - 48,0 mm E: 10,0 - 54,5 mm	I: 5,6 - 62,2 mm E: 10,3 - 79,0 mm	I: 13,0 - 48,0 mm E: 13,0 - 54,5 mm
IP68 / IP69K	IP68 / IP69K	IP68 / IP69K	IP40	IP40
UL94-V2	UL94-V2	UL94-HB	UL94-V2	UL94-HB
Poliamida PA6 modificada	Poliamida PA12	Poliamida PA6 Poliamida PA12	Poliamida PA6	Poliamida PA Perfil de TPE
Negro	Negro Gris	Negro Gris Naranja	Negro	Negro
-25°C a +150°C.	-50°C a +100°C.	PA6: -40°C a +120°C. PA12: -50°C a +100°C.	-40°C a +120°C.	-40°C a +100°C.

✓	✓	✓	✓	✓
	✓	✓		
	✓	✓		
	✓	✓		✓
✓	✓	✓		✓
✓	✓	✓	✓	✓
			✓	
161	162	163	164	165

Cualquier producto FLEXAQUICK®	Cualquier producto FLEXAQUICK®	Racor Multi-GFP	Racor RQG-Duo	
		Racor Multi-WFP		

ROHRflex® PA 6

**Descripción**

Tubo de poliamida corrugado interior y exteriormente.

Propiedades

- Estanco al aire y a los líquidos.
- Resistente al aceite +80°C.
- Resistente a la gasolina.
- Altamente resistente a los ácidos y disolventes.
- Libre de silicón, cadmio y halógenos.
- Autoextinguible y de combustión lenta.
- Resistente a los rayos UV en color negro.

Aplicaciones

- Construcción de maquinaria y de plantas industriales.
- Automoción.
- Industria ferroviaria.
- Construcción naval.
- Automatización.
- Instalaciones eléctricas.
- Instalaciones fotovoltaicas.

Código de clasificación 1324

Resistencia a compresión 125N.
Resistencia a impacto 0,5 Julios.
Temperatura mínima -5°C.
Temperatura máxima de +120°C.

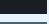

Grado de protección

Polvo/agua: IP68 / IP69K.
Inflamabilidad: UL94-V0.

Materiales

Poliamida PA6.

Colores

Negro 
Gris oscuro 

Certificados y normas aplicables

EN / IEC 61386-23
UL 1696 | CSA 22.2
UR file E86359
EN 45545-2 [HL 3]
ASTM E162|E662
SMP 800-C
UNI CEI 11170

Temperatura de trabajo

-40°C hasta +120°C ^+150°C.

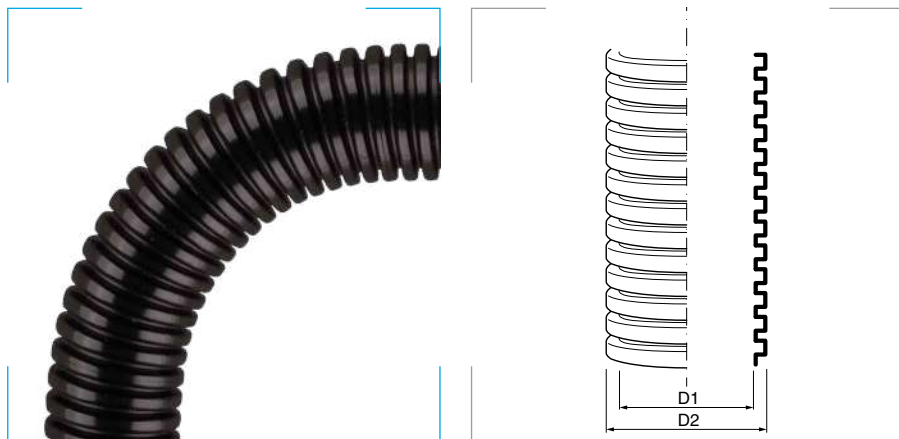
Productos relacionados

Cualquier producto con sistema FLEXAQUICK

pág. 174

Referencia Negro	Referencia Gris oscuro	Modelo Ø mm		D1 Ø mm	D2 Ø mm	Radio de curvatura (±10%)		Peso Kg/m	Embalaje metros
		DN	AD			Estático mm	Dinámico mm		
0233.202.006	0233.204.006	7,5	10,0	6,5	10,0	13	35	0,020	50
0233.202.010	0233.204.010	10	13,0	10,0	13,0	20	45	0,026	50
0233.202.012	0233.204.012	12	15,8	12,0	15,8	35	55	0,035	50
0233.202.014	0233.204.014	14	18,5	14,3	18,5	40	65	0,049	50
0233.202.016	0233.204.016	17	21,2	16,5	21,2	45	75	0,067	50
0233.202.023	0233.204.023	23	28,5	23,0	28,5	55	100	0,111	50
0233.202.029	0233.204.029	29	34,5	29,0	34,5	65	120	0,136	25
0233.202.036	0233.204.036	37	42,5	36,0	42,5	90	150	0,160	25
0233.202.048	0233.204.048	50	54,5	48,0	54,5	100	190	0,220	25

ROHRflex® PA 6-L



Código de clasificación 1344
 Resistencia a compresión 125N.
 Resistencia a impacto 0,5 Julios.
 Temperatura mínima -25°C.
 Temperatura máxima de +120°C.

Grado de protección
 Polvo/agua: IP68 / IP69K.
 Inflamabilidad: UL94-HB.

Materiales
 Poliamida PA modificada.

Colores
 Negro
 Gris

Certificados y normas aplicables



EN / IEC 61386-23
 UL 1696 | CSA 22.2
 UR file E86359

Productos relacionados

Cualquier producto con sistema FLEXAQUICK pág. 174

Descripción
 Tubo de poliamida corrugado interior y exteriormente.

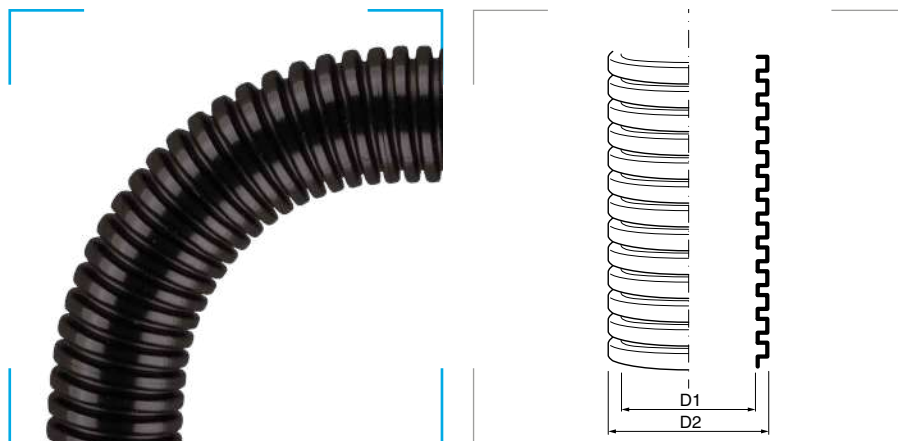
- Propiedades**
- Estanco al aire y a los líquidos.
 - Resistente al aceite + 80°C.
 - Resistente a la gasolina.
 - Altamente resistente a los ácidos y disolventes.
 - Libre de silicona, cadmio y halógenos.
 - De combustión lenta.
 - Resistente a los rayos UV en color negro.

- Aplicaciones**
- Construcción de maquinaria y de plantas industriales.
 - Automoción.
 - Industria ferroviaria.
 - Construcción naval.
 - Automatización.
 - Instalaciones eléctricas.
 - Instalaciones fotovoltaicas.

Referencia Negro	Referencia Gris oscuro	Modelo Ø mm		D1 Ø mm	D2 Ø mm	Radio de curvatura (±10%)		Peso Kg/m	Embalaje metros
		DN	AD			Estático mm	Dinámico mm		
0261.202.006	0261.204.006	7,5	10,0	6,5	10,0	13	35	0,020	50
0261.202.010	0261.204.010	10	13,0	10,0	13,0	20	45	0,024	50
0261.202.012	0261.204.012	12	15,8	12,0	15,8	35	55	0,034	50
0261.202.014	0261.204.014	14	18,5	14,3	18,2	40	65	0,050	50
0261.232.016	0261.234.016	17	21,2	16,5	21,2	45	75	0,056	50
0261.232.023	0261.234.023	23	28,5	23,0	28,5	55	100	0,100	50
0261.232.029	0261.234.029	29	34,5	29,0	34,5	65	120	0,122	25
0261.232.036	0261.234.036	37	42,5	35,5	42,5	90	150	0,145	25
0261.232.048	0261.234.048	50	54,5	48,0	54,5	100	190	0,225	25



ROHRflex® PA 6-LL

**Grado de protección**

Polvo/agua: IP68 / IP69K.
Inflamabilidad: UL94-HB.

Materiales

Poliamida PA modificada.

Colores

Negro

Gris

Certificados y normas aplicables

EN / IEC 61386-23
UL 1696 | CSA 22.2
UR file E86359

Temperatura de trabajo

-25°C hasta +120°C.

Productos relacionados

Cualquier producto con sistema FLEXAQUICK

pág. 174

Descripción

Tubo de poliamida corrugado interior y exteriormente.

Propiedades

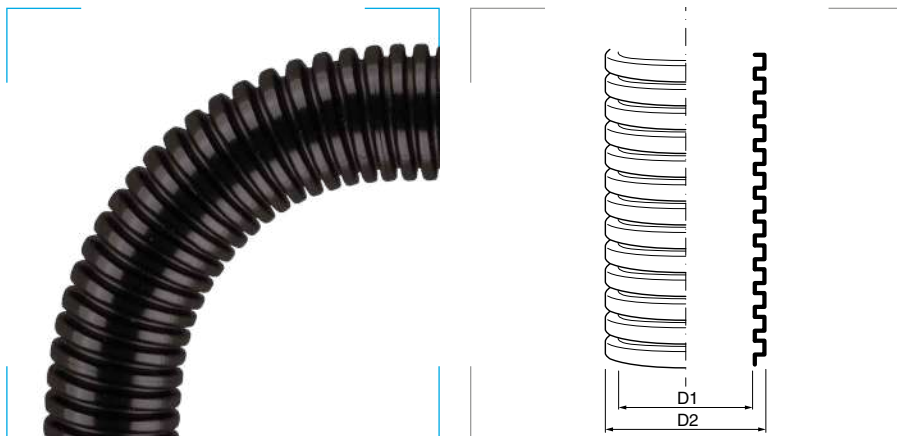
- Estanco al aire y a los líquidos.
- Resistente al aceite +80°C.
- Resistente a la gasolina.
- Altamente resistente a los ácidos y disolventes.
- Libre de silicón, cadmio y halógenos.
- De combustión lenta.
- Resistente a los rayos UV en color negro.

Aplicaciones

- Construcción de maquinaria y de plantas industriales.
- Automoción.
- Construcción naval.
- Automatización.
- Instalaciones eléctricas.
- Instalaciones fotovoltaicas.

Referencia Negro	Referencia Gris oscuro	Modelo Ø mm		D1 Ø mm	D2 Ø mm	Radio de curvatura (±10%)		Peso Kg/m	Embalaje metros
		DN	AD			Estático mm	Dinámico mm		
0267.202.006	0267.201.006	7,5	10,0	6,5	10,0	13	35	0,015	50
0267.202.010	0267.201.010	10	13,0	10,0	13,0	20	80	0,025	50
0267.202.012	0267.201.012	12	15,8	12,0	15,8	35	55	0,030	50
0267.202.014	0267.201.014	14	18,5	14,3	18,5	40	65	0,035	50
0267.202.016	0267.201.016	17	21,2	16,5	21,2	45	75	0,050	50
0267.202.023	-	23	28,5	22,0	28,5	55	100	0,070	50
0267.202.029	-	29	34,5	29,0	34,5	65	120	0,100	25
0267.202.036	-	37	42,5	36,0	42,5	90	150	0,110	25
0267.202.048	-	50	54,5	48,0	54,5	100	190	0,165	25

ROHRflex® PA 6-HT

**Descripción**

Tubo de poliamida corrugado interior y exteriormente. Resistente a altas temperaturas.

Propiedades

- Estanco al aire y a los líquidos.
- Resistente al aceite + 80°C.
- Resistente a la gasolina.
- Altamente resistente a los ácidos y disolventes.
- Libre de silicona, cadmio y halógenos.
- Autoextinguible y de combustión lenta.
- Resistente a los rayos UV.

Aplicaciones

- Construcción de maquinaria y de plantas industriales.
- Automoción.
- Instalaciones eléctricas.

Código de clasificación 1425

Resistencia a compresión 125N.
Resistencia a impacto 6 Julios.
Temperatura mínima -5°C.
Temperatura máxima de +150°C.

Grado de protección

Polvo/agua: IP68 / IP69K.
Inflamabilidad: UL94-V2.

Materiales

Poliamida PA modificada.

Colores

Negro

Certificados y normas aplicables

EN / IEC 61386-23

Temperatura de trabajo

-25°C hasta +150°C ^+170°C.

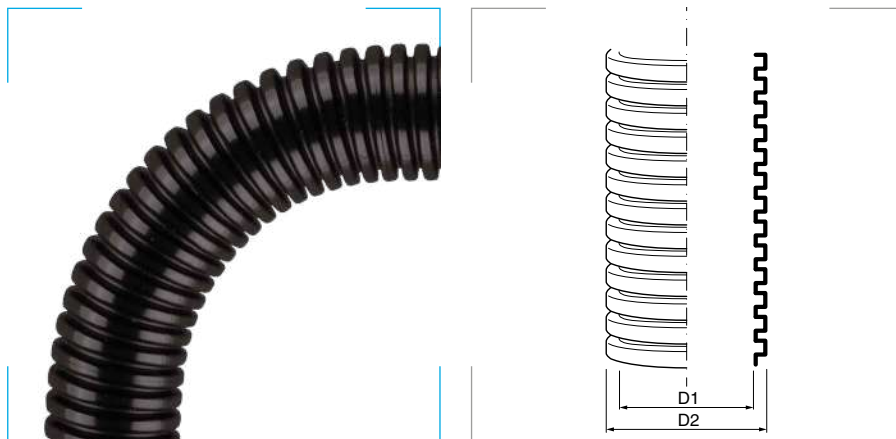
Productos relacionados

Cualquier producto con sistema FLEXAQUICK

pág. 174

Referencia Negro	Modelo Ø mm		D1 Ø mm	D2 Ø mm	Radio de curvatura (±10%)		Peso Kg/m	Embalaje metros
	DN	AD			Estático mm	Dinámico mm		
0254.202.006	7,5	10,0	6,7	10,0	13	35	0,020	50
0254.202.010	10	13,0	9,7	12,9	20	45	0,025	50
0254.202.012	12	15,8	12,1	15,7	35	55	0,030	50
0254.202.016	17	21,2	16,4	21,3	45	75	0,060	50
0254.202.023	23	28,5	22,9	28,4	55	100	0,100	50
0254.202.029	29	34,5	28,8	34,4	65	120	0,120	25
0254.202.036	37	42,5	36,1	42,3	90	150	0,150	25
0254.202.048	50	54,5	47,8	54,3	100	190	0,210	25
0267.202.048	50	54,5	48,0	54,5	100	190	0,165	25

ROHRflex® PA 12

**Código de clasificación 1154**

Resistencia a compresión 125N.
Resistencia a impacto 0,5 Julios.
Temperatura mínima -45°C.
Temperatura máxima de +120°C.

Grado de protección

Polvo/agua: IP68 / IP69K.
Inflamabilidad: UL94-V2.

Materiales

Poliamida PA12.

Colores

Negro
Gris
Naranja

**Certificados y normas aplicables**

EN / IEC 61386-23
UL 1696 | CSA 22.2
UR file E86359

Temperatura de trabajo

-50°C hasta +100°C ^+130°C.

Productos relacionados

Cualquier producto con sistema FLEXAQUICK

pág. 174

Descripción

Tubo de poliamida, corrugado interior y exteriormente altamente flexible.

Propiedades

- Alta resistencia a la flexión repetida.
- Excelentes cualidades de aislamiento.
- Estanco al aire y a los líquidos.
- Resistente al aceite y la gasolina.
- Altamente resistente a los ácidos y a los disolventes.
- Libre de silicona, cadmio y halógenos.
- Autoextinguible y de combustión lenta.
- Resistente a los rayos UV en color negro.

Aplicaciones

- Construcción de maquinaria y de plantas industriales.
- Automoción.
- Industria ferroviaria, especialmente para aplicaciones de exterior.
- Construcción naval.
- Automatización.
- Instalaciones eléctricas.

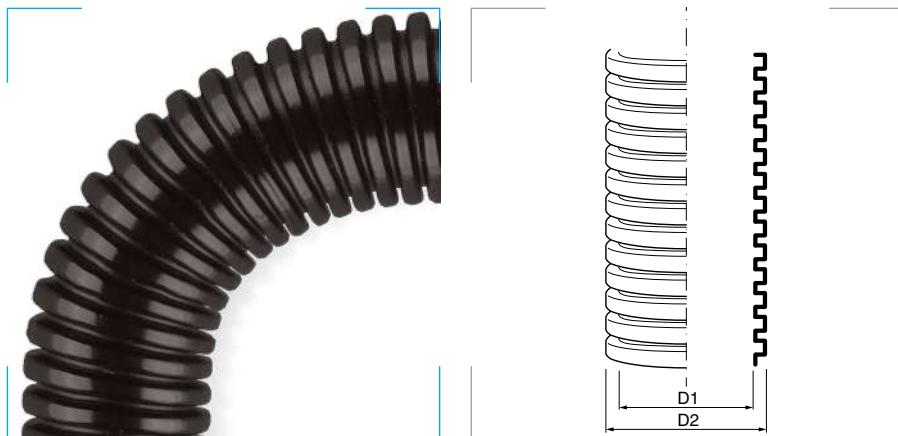
Perfil estándar

Referencia Negro	Referencia Gris oscuro	Referencia Naranja	Modelo Ø mm		D1 Ømm	D2 Ømm	Radio de curvatura (±10%)		Peso Kg/m	Embalaje metros
			DN	AD			Estático mm	Dinámico mm		
0236.202.006	0236.201.006	0236.209.006	7,5	10,0	6,5	10,0	13	35	0,020	50
0236.202.010	0236.201.010	0236.209.010	10	13,0	10,0	13,0	15	45	0,030	50
0236.202.012	0236.201.012	0236.209.012	12	15,8	12,5	15,8	22	55	0,040	50
0236.202.014	0236.201.014	-	14	18,5	14,3	18,2	27	65	0,050	50
0236.202.016	0236.201.016	0236.209.016	17	21,2	16,5	21,2	35	75	0,060	50
0236.202.023	0236.201.023	0236.209.023	23	28,5	23,0	28,5	45	100	0,100	50
0236.202.029	0236.201.029	0236.209.029	29	34,5	29,0	34,5	50	120	0,120	25
0236.202.036	0236.201.036	0236.209.036	37	42,5	36,0	42,5	80	150	0,150	25
0236.202.048	0236.201.048	0236.209.048	50	54,5	48,0	54,5	100	190	0,210	25

Perfil ancho

Referencia Negro	Referencia Gris oscuro	Referencia Naranja	Modelo Ø mm		D1 mm	D2 mm	Radio de curvatura (±10%)		Peso Kg/m	Embalaje metros
			DN	AD			Estático mm	Dinámico mm		
0236.232.016	-	-	17	21,2	16,5	21,2	35	75	0,060	50
0236.232.023	-	-	23	28,5	23,0	28,5	45	100	0,100	50
0236.232.029	-	-	29	34,5	29,0	34,5	50	120	0,120	25
0236.232.036	-	-	37	42,5	36,0	42,5	80	150	0,150	25
0236.232.048	-	-	50	54,5	48,0	54,5	100	190	0,210	25

ROHRflex® MULTI

**Grado de protección**

Polvo/agua: IP68 / IP69K.
Inflamabilidad: UL94-HB.

Materiales

Poliamida PA6.
Poliamida PA12.

Colores

Negro
Gris

**Certificados y normas aplicables**

UL 1696 | CSA 22.2

Temperatura de trabajo

PA6: -40°C hasta +120°C ^+150°C.
PA12: -50°C hasta +100°C ^+130°C.

Productos relacionados

Racor Multi-GFP

pág. 192



Racor Multi-WFP

pág. 193

Descripción

Tubo de poliamida corrugado interior y exteriormente, agrupador de cables para grandes diámetros.

Propiedades

- Resistente a los pisados.
- Estanco.
- Libre de silicona, cadmio y halógenos.
- Retardante de llama.
- Resistente a los rayos UV en color negro.

ROHRflex® MULTI PA 6

- Resistente al aceite hasta + 80°C.
- Resistente a la gasolina.
- Altamente resistente a los ácidos y a los disolventes.

ROHRflex® MULTI PA 12

- Resistente al aceite y a la gasolina.
- Altamente resistente a los ácidos y a los disolventes.
- Especialmente indicado para aplicaciones con frecuentes flexiones inversas.

Aplicaciones

- Construcción de maquinaria y de plantas industriales.
- Automoción.
- Industria ferroviaria.
- Construcción naval.
- Automatización.
- Instalaciones eléctricas.

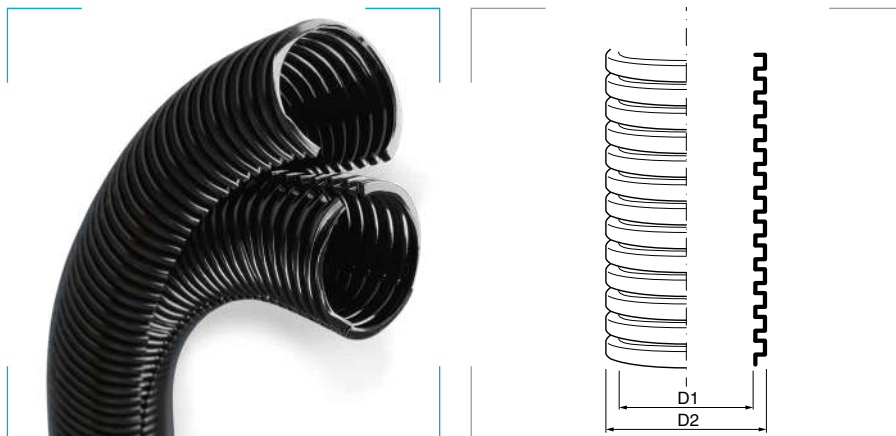
ROHRflex® MULTI PA 6

Referencia Negro	Referencia Gris oscuro	Modelo AD Ø mm	D1 Ø mm	D2 Ø mm	Radio de curvatura (±10%)		Peso Kg/m	Embalaje metros
					AD Ø mm	Dinámico mm		
0206.202.056	-	56	56,3	67,2	130	270	0,46	10
0206.202.070	0206.201.070	70	66,5	79,2	170	350	0,50	10
0206.202.095	0206.201.095	95	91,0	106,0	225	450	0,95	10

ROHRflex® MULTI PA 12

Referencia Negro	Referencia Gris oscuro	Modelo AD Ø mm	D1 Ø mm	D2 Ø mm	Radio de curvatura (±10%)		Peso Kg/m	Embalaje metros
					AD Ø mm	Dinámico mm		
0207.202.056	-	56	56,3	67,2	130	270	0,40	10
0207.202.070	0207.201.070	70	66,5	79,2	170	350	0,46	10
0207.202.095	0207.201.095	95	91,0	106,0	225	450	0,85	10

ROHRflex® Duo PA 6

**Grado de protección**

Polvo/agua: IP40.
Inflamabilidad: UL94-V2.

Materiales

Poliamida PA 6.

Colores

Negro

Certificados y normas aplicables

Norma DIN EN 60204

Temperatura de trabajo

-40°C hasta +120°C ^+150°C.

Productos relacionados

Racor RQG-Duo

pág. 181

Descripción

Tubo de poliamida corrugado interior y exteriormente en dos piezas, divisible longitudinalmente, "encastrable".

Propiedades

- Buena resistencia química.
- Libre de silicona, cadmio y halógenos.
- Autoextinguible.
- Retardante de llama.
- Flexible.
- Resistencia a flexión.
- Resistente a los rayos UV.

Aplicaciones

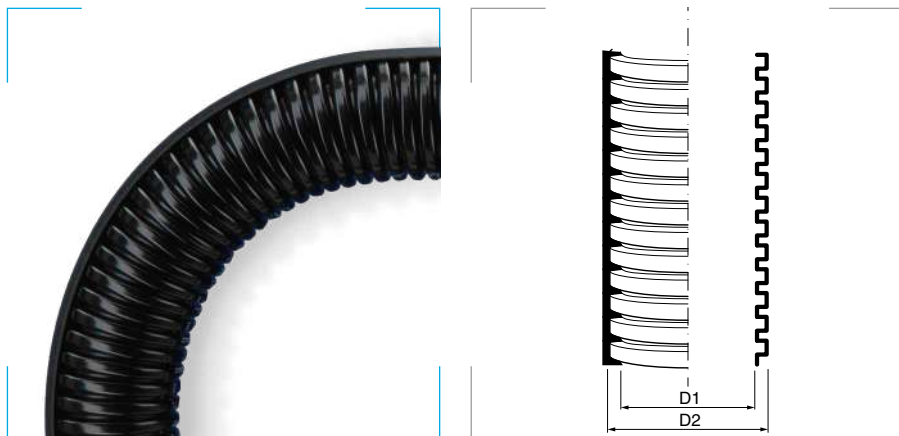
- Para reparaciones y renovaciones.
- Construcción de armarios eléctricos.
- Tubos para instalaciones eléctricas aislantes. Adecuados para el uso en el ámbito de la construcción de máquinas y de plantas industriales.
- Instalaciones eléctricas.

Referencia Negro	Modelo Ø mm		D1 Ø mm	D2 Ø mm	Radio de curvatura (±10%)		Peso Kg/m	Embalaje metros
	DN	AD			Estático mm	Dinámico mm		
0269.202.006	7,5	10,0	5,6	10,3	30	90	0,03	50
0269.202.008	10	13,0	8,5	13,3	35	110	0,04	50
0269.202.010	12	15,8	11,0	16,0	40	120	0,06	50
0269.202.014	17	21,2	15,1	21,3	55	170	0,07	50
0269.202.019	-	-	19,1	25,6	75	230	0,10	50
0269.202.020	23	28,5	21,9	28,5	95	290	0,11	50
0269.202.024	-	-	24,0	31,7	110	330	0,13	25
0269.202.026	29	34,5	27,2	35,0	120	360	0,16	25
0269.202.032	37	42,5	32,0	42,5	135	410	0,20	25
0269.202.043	50	54,5	43,9	53,9	140	420	0,27	25
0269.202.061	-	79,0	62,2	79,0	200	600	0,54	10

Embalaje pequeño

Referencia Negro	Modelo Ø mm		D1 Ø mm	D2 Ø mm	Radio de curvatura (±10%)		Peso Kg/m	Embalaje metros
	DN	AD			Estático mm	Dinámico mm		
0269.202.106	7,5	10,0	5,6	10,3	30	90	0,03	10
0269.202.108	10	13,0	8,5	13,3	35	110	0,04	10
0269.202.110	12	15,8	11,0	16,0	40	120	0,06	10
0269.202.114	17	21,2	15,1	21,3	55	170	0,07	10
0269.202.120	23	28,5	21,9	28,5	95	290	0,11	10
0269.202.126	29	34,5	27,2	35,0	120	360	0,16	5
0269.202.132	37	42,5	32,0	42,5	135	410	0,20	5
0269.202.143	50	54,5	43,9	53,9	140	420	0,27	5
0269.202.161	-	79,0	62,2	79,0	200	600	0,54	5

FLEXAzip



Grado de protección

Polvo/agua: IP40.
Inflamabilidad: UL94-HB.

Materiales

Tubo de poliamida PA.
Perfil de poliéster termoplástico TPE.

Colores

Negro

Certificados y normas aplicables



Temperatura de trabajo

-40°C hasta +100°C ^+130°C.

Descripción

Tubo de poliamida abierto, corrugado interior y exteriormente, para instalaciones adicionales.

Contenido kit

- 10 metros de tubo de poliamida corrugado Rohrflex PA abierto.
- 10 metros de perfil de cierre.
- 1 herramienta de montaje.

Propiedades

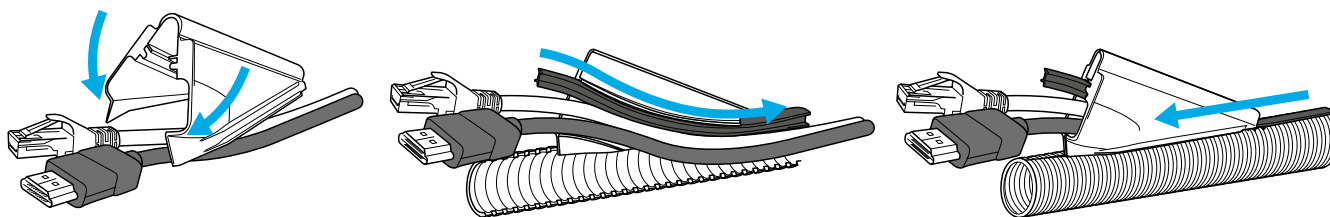
- Resistente al aceite hasta + 80°C.
- Resistente a la gasolina.
- Altamente resistente a los ácidos y a los disolventes.
- Libre de silicona, cadmio y halógenos.
- Autoextinguible.
- Retardante de la llama.
- Resistente a los rayos UV.

Aplicaciones

- Construcciones de maquinaria y de plantas industriales.
- Construcción naval.
- Automatización.
- Instalaciones eléctricas.

Montaje

1. Abra la herramienta de montaje, introduzca en ella los cables y ciérrela. A continuación, sitúe los "raíles" de la herramienta dentro de la ranura del tubo.
2. Introduzca el perfil por el orificio correspondiente de la herramienta de montaje, hasta fijarlo al tubo.
3. Deslice la herramienta a lo largo del tubo. Los cables quedarán protegidos en su interior y el perfil, completamente fijado.



Referencia Negro	Modelo Ø mm		D1 Ø mm	D2 Ø mm	Radio de curvatura (±10%)		Peso Kg/m	Embalaje kit
	DN	AD			Estático mm	Dinámico mm		
0255.202.110	10	13,0	10,0	13,0	20	60	0,034	1
0255.202.112	12	15,8	12,0	15,8	25	80	0,044	1
0255.202.116	17	21,2	16,5	21,2	40	120	0,076	1
0255.202.123	23	28,5	23,0	28,5	45	140	0,110	1
0255.202.129	29	34,5	29,0	34,5	55	170	0,153	1
0255.202.136	37	42,5	36,0	42,5	65	200	0,198	1
0255.202.148	50	54,5	48,5	54,5	80	240	0,258	1

3.2



RACORES
de poliamina sistema flexaquick®

Índice de datos técnicos para racores de poliamida



3.2

CERTIFICADOS Y NORMAS APLICABLES	Racor RQG	Racor RQG1	Racor RQLG1	Racor RQG	Racor RQG2	Racor RQG3	Racor RQG1-S
	✓	✓		✓	✓	✓	✓
	✓	✓	✓		✓	✓	
	✓			✓	✓		
	✓			✓	✓		
	✓				✓		
				✓			
	✓						
	✓	✓	✓	✓	✓	✓	✓
	✓	✓			✓	✓	✓
	✓	✓			✓	✓	✓
	✓	✓	✓	✓	✓	✓	✓
	✓	✓	✓		✓	✓	✓
	✓	✓	✓	✓	✓	✓	✓
		✓	✓	✓	✓	✓	✓

Grado de protección	IP68 - IP69K	IP66	IP65	IP68 - IP69K	IP68 - IP69K	IP66	IP66
Materiales	Poliamida PA	Poliamida PA	Poliamida PA	Poliamida PA, Rosca MS 58	Poliamida PA	Poliamida PA	Poliamida PA
Colores	Negro Gris	Negro Gris	Negro Gris	Negro	Negro Gris	Negro Gris	Negro Gris
Temperatura de trabajo	-40°C a +120°C.	-40°C a +120°C.	-40°C a +120°C.	-40°C a +120°C.	-40°C a +120°C.	-40°C a +120°C.	-40°C a +120°C.


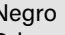
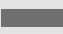
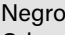
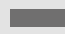
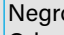



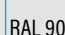

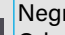

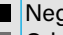

Página	174	175	176	174	178	179	180
---------------	-----	-----	-----	-----	-----	-----	-----



Índice de datos técnicos para racores de poliamida

3.2

								
Racor RQG-Duo	Racor RQB 90	Racor RQB1 90	Racor RQB45	Racor RQBK45	Racor RQBK45DR	Racor RQB1 45	Racor RQLB1 45	Racor RQW
	✓	✓	✓	✓	✓	✓	✓	✓
	✓	✓	✓	✓	✓	✓		✓
	✓		✓	✓	✓			✓
	✓		✓	✓	✓			✓
	✓		✓					✓
				✓	✓			
	✓		✓					✓
	✓	✓	✓	✓	✓	✓	✓	✓
	✓	✓	✓	✓	✓			✓
	✓	✓	✓	✓	✓	✓		✓
✓	✓	✓	✓	✓	✓	✓	✓	✓
✓	✓	✓	✓	✓	✓	✓	✓	✓
✓	✓	✓	✓	✓	✓	✓	✓	✓
✓	✓	✓	✓	✓	✓	✓	✓	✓

IP50	IP68 - IP69K	IP68 - IP69K	IP68 - IP69K	IP68 - IP69K	IP68 - IP69K	IP66	IP66	IP68 - IP69K
Poliamida PA modificado	Poliamida PA	Poliamida PA	Poliamida PA	Poliamida PA Rosca MS 58	Poliamida PA Rosca MS 58	Poliamida PA	Poliamida PA	Poliamida PA
Negro 	Negro  Gris 	Negro  Gris 	Negro  Gris 	RAL 9011 	RAL 9011 	Negro  Gris 	Negro  Gris 	Negro  Gris 
-40°C a +120°C.	-40°C a +120°C.	-40°C a +120°C.	-40°C a +120°C.	-40°C a +120°C.	-40°C a +120°C.	-40°C a +120°C.	-40°C a +120°C.	-40°C a +120°C.

181

182

183

184

185

186

187

188

189

3.2



CERTIFICADOS Y NORMAS APLICABLES	Racor RQW1	Capuchón RQE	Terminal protector RQA	Racor Multi-GFP	Racor Multi-WFP	Racor RQT-PA	Derivación RQT
	✓					✓	
	✓			✓	✓	✓	
						✓	
						✓	
						✓	
	✓		✓	✓	✓	✓	
	✓					✓	✓
	✓						
	✓	✓	✓	✓	✓	✓	✓
	✓			✓	✓	✓	
	✓	✓	✓	✓	✓		
	✓	✓	✓	✓	✓	✓	✓

Grado de protección	IP66	-	-	IP68 - IP69K	IP68 - IP69K	IP68 - IP69K	IP66
Materiales	Poliamida PA	Poliéster TPE	Poliamida PA	Poliamida PA	Poliamida PA	Poliamida PA	Goma TPE
Colores	Negro Gris	Negro	Negro Gris	Negro Gris	Negro Gris	Negro Gris	Negro
Temperatura de trabajo	-40°C a +120°C.	-40°C a +120°C.	-40°C a +120°C.	-40°C a +120°C.	-40°C a +120°C.	-40°C a +120°C.	-40°C a +120°C.
Página	190	191	191	192	193	194	194



Racor RQY-PA	Derivación RQY	Racor RQK-PA	Unión RQK	Racor RQK-GW-PA	Pasamuros ADMF-M Cortafuegos	Soporte RQH y RQHG	Soporte RQS	Soporte RQMS y RQM
✓						✓	✓	
✓		✓						
✓		✓		✓				
✓		✓		✓				
		✓						
✓				✓				
✓								
		✓		✓	✓			
✓	✓	✓	✓	✓		✓	✓	✓
						✓		
✓	✓	✓	✓	✓	✓	✓		✓
✓		✓		✓		✓		✓
✓					✓	✓		
✓	✓	✓	✓	✓	✓	✓	✓	✓

3.2

IP68 - IP69K	IP66	IP68 - IP69K	IP66	IP68 - IP69K	IP68 - IP69K	-	-	-
Poliamida PA	Goma TPE	Poliamida PA	Goma TPE	Poliamida PA	Latón niquelado Acero galvanizado	Poliamida PA	Poliamida PA	Poliamida PA
Negro Gris	Negro	Negro Gris	Negro	Negro Gris	-	Negro Gris	Negro Gris	Negro Gris
-40°C a +120°C.	-40°C a +120°C.	-40°C a +120°C.	-40°C a +120°C.	-40°C a +120°C.	-40°C a +600°C.	-40°C a +120°C.	-40°C a +120°C.	-40°C a +120°C.

195

195

196

196

197

197

198

199

200

Sistema FLEXAquick®

Estructura

Racores con o sin hexágono, con rosca fija, provistos de casquillo integrado y junta de estanqueidad.

Propiedades

- Montaje racional del tubo mediante racor de una sola pieza y cierre a presión.
- Se desmonta con facilidad, desplazando el casquillo.
- Dimensiones exteriores mínimas para instalación en espacios reducidos.

Aplicaciones

Para montajes realizados por expertos, ya que se trata de un racor aislante, adecuados para el uso en el ámbito de la construcción de máquinas y plantas industriales

Material

Racores plásticos:

- Casquillo de plástico de poliamida PA.
- Junta de estanqueidad de poliéster termoplástico TPE.

- Cuerpo del racor de plástico de poliamida PA.

- Junta plana de Perbunan.

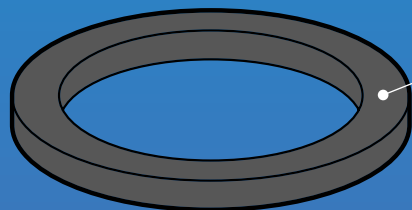
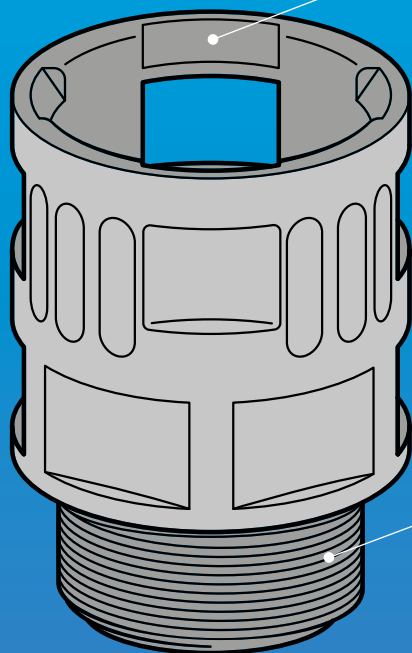
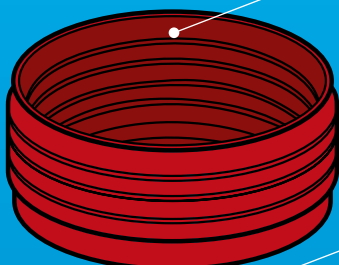
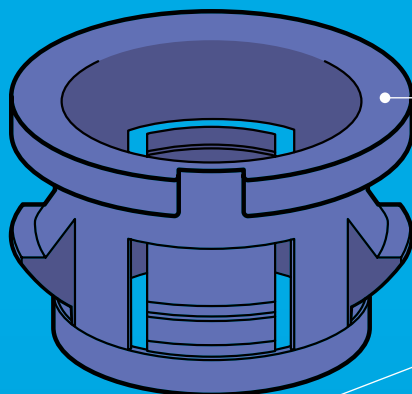
Racores plásticos con rosca de latón:

- Rosca fabricada en latón niquelado 58.

Normas

Sigan las siguientes instrucciones con el fin de conseguir el grado de protección IP68, IP67, IP66 y IP65 conforme a las normas EN 60529 e IEC 60529; y IP69K serie que ha sido ensayada por VDE conforme a DIN 40050 T.9.

Racores aislantes según la norma EN 60204 en el ámbito de la construcción de máquinas y plantas industriales.

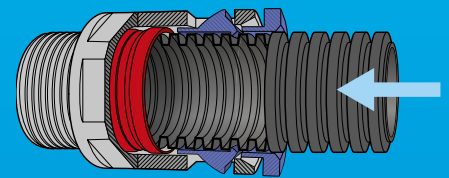
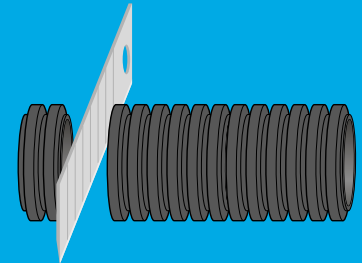


Sistema de ensamblado

Se monta y desmonta con facilidad gracias a su racor de una sola pieza con cierre a presión y apertura con casquillo.

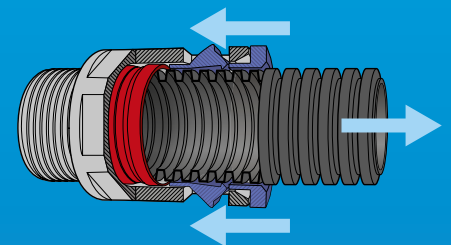
Montaje

- 1 Preparar el tubo de protección:**
Corte el tubo corrugado ROHRflex® entre los anillos. Al cortar el tubo no se deberá rebasar la anchura de más de un anillo.
- 2 Unir el tubo y el racor:**
El racor se debe montar en el tubo por la parte previamente cortada. Insertar el racor dentro del tubo hasta que ya no pueda deslizarse más y hasta que el racor sólo se pueda girar forzándolo. El tubo corrugado liberado empuja las garras del casquillo móvil dentro del espacio entre anillos; esto significa que el racor se ha cerrado adecuadamente.



Desmonte

- 3 Separar el tubo y el racor:**
Presionar el anillo del casquillo contra el cuerpo del racor y luego extraer el tubo del racor (o el racor del tubo). Ahora el racor está listo para un nuevo uso.



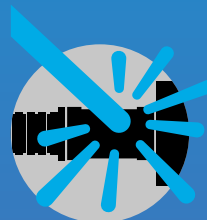
Grados de protección IP

Con el sistema FLEXAquick® y siguiendo las instrucciones se pueden obtener los grados de protección IP65, IP68, IP67, IP 68 e IP69K.



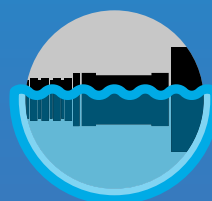
IP65

Protección contra el polvo y los chorros de agua.



IP66

Protección contra el polvo y fuertes chorros de agua.



IP67

Protección contra el polvo y la inmersión eventual.



IP68

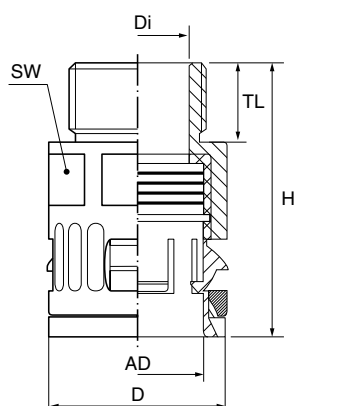
Protección contra el polvo y la inmersión prolongada.



IP69K

Protección contra el polvo y los chorros de presión y vapor de agua.

Racor RQG



Grado de protección

Polvo/agua: IP68 - IP69K.

Materiales

Cuerpo de poliamida PA.

Junta de poliéster termoplástico TPE.

Colores

Negro

Gris oscuro

Certificados y normas aplicables



REACH RoHS

EN / IEC 61386-23

UL 1696 | CSA 22.2 UR file E86359

EN 45545-2 [HL 2]

ASTM E162|E662 SMP 800-C

Temperatura de trabajo

-40°C hasta +120°C.

Descripción

Racor de poliamida de conexión rápida, recto, rosca macho, alta densidad.

Propiedades

- Resistente al aceite y a la gasolina.
- Altamente resistente a los ácidos y a los disolventes.
- Libre de silicona, cadmio y halógenos.

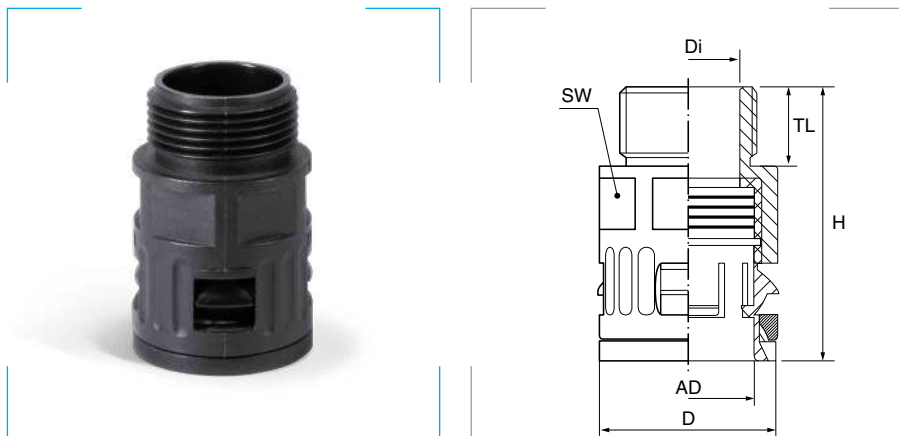
Rosca métrica

Referencia Negro	Referencia Gris oscuro	Modelo Ø mm		Métrica EN 60423	Di Ø mm	D Ø mm	TL mm	H mm	SW mm	Peso Kg/100	Embalaje unidades
		DN	AD								
5020.037.210	5020.037.010	7,5	10,0	M 10 x 1,0	6,0	17,0	11,5	34,5	16	0,400	50
5020.065.203	5020.065.003			M 12 x 1,5	7,0	20,0	11,5	34,5	16	0,400	
5020.037.212	5020.037.012	10	13,0	M 12 x 1,5	7,0	20,0	12,0	37,0	18	0,520	50
5020.065.205	5020.065.005			M 16 x 1,5	10,0	20,0	11,5	37,0	18	0,540	
5020.037.216	5020.037.016	12	15,8	M 16 x 1,5	11,0	23,0	11,5	39,0	21	0,700	50
5020.065.207	5020.065.007			M 20 x 1,5	12,0	25,0	13,0	39,0	21	0,760	
5020.037.218	5020.037.018	14	18,5	M 20 x 1,5	13,5	26,0	13,0	42,0	24	0,800	50
5020.037.220	5020.037.020			M 25 x 1,5	15,0	29,5	13,0	44,5	27	1,120	
5020.065.209	5020.065.009	17	21,2	M 25 x 1,5	17,0	29,5	13,0	44,5	27	1,240	50
5020.037.225	5020.037.025			M 25 x 1,5	19,5	37,0	13,0	47,0	34	1,680	
5020.065.211	5020.065.011	23	28,5	M 32 x 1,5	23,0	37,0	15,0	49,0	34	1,800	25
5020.037.232	5020.037.032			M 32 x 1,5	25,5	44,0	15,0	51,0	40	2,400	
5020.037.238	5020.037.038	29	34,5	M 40 x 1,5	30,5	44,5	15,0	51,5	40	2,560	25
5020.037.240	5020.037.040			M 40 x 1,5	32,0	52,0	17,0	76,0	55	5,800	
5020.037.245	5020.037.045	37	42,5	M 50 x 1,5	37,5	63,0	17,0	76,0	60	6,720	25
5020.037.250	5020.037.050			M 50 x 1,5	42,5	64,0	17,0	88,0	65	8,300	
5020.037.263	5020.037.063	50	54,5	M 63 x 1,5	49,0	74,0	17,0	88,0	70	10,150	10

Rosca PG

Referencia Negro	Referencia Gris oscuro	Modelo Ø mm		PG DIN 40430	Di Ø mm	D Ø mm	TL mm	H mm	SW mm	Peso Kg/100	Embalaje unidades
		DN	AD								
5020.026.207	5020.026.007	7,5	10,0	PG 7	7,0	17,0	10,0	32,5	16	0,400	50
5020.027.202	5020.027.002			PG 9	7,0	17,0	10,0	32,5		0,420	
5020.027.203	5020.027.003			PG 11	7,0	21,0	10,0	32,5		0,480	
5020.027.205	5020.027.005			PG 13,5	7,0	23,0	10,0	32,5		0,520	
5020.027.201	5020.027.001	10	13,0	PG 7	8,0	20,0	10,0	35,0	18	0,500	50
5020.026.209	5020.026.009			PG 9	10,0	20,0	10,0	35,0		0,500	
5020.027.204	5020.027.004			PG 11	10,0	21,0	10,0	35,0		0,540	
5020.027.206	5020.027.006			PG 13,5	10,0	23,0	10,0	35,0		0,600	
5020.026.211	5020.026.011	12	15,8	PG 11	12,5	23,0	10,0	37,0	21	0,700	50
5020.027.207	5020.027.007			PG 13,5	12,5	23,0	10,0	37,0		0,700	
5020.027.210	5020.027.010			PG 16	12,5	26,5	10,0	37,0		0,760	
5020.026.213	5020.026.013	14	18,5	PG 13,5	13,5	26,0	13,0	43,0	24	0,860	50
5020.026.214	5020.026.014			PG 16	17,0	25,5	11,0	42,0		0,960	
5020.027.209	5020.027.009	17	21,2	PG 13,5	15,5	29,5	10,0	43,5	27	1,200	10
5020.026.216	5020.026.016			PG 16	17,0	29,5	13,0	46,0		1,200	
5020.027.208	5020.027.008			PG 16	17,0	37,0	12,0	48,5		1,800	
5020.026.221	5020.026.021	23	28,5	PG 21	23,0	37,0	12,5	48,5	34	1,680	25
5020.026.229	5020.026.029			PG 29	30,0	44,0	14,5	51,0		2,360	
5020.026.236	5020.026.036	37	42,5	PG 36	36,0	63,0	17,0	76,0	60	6,000	25
5020.026.248	5020.026.048	50	54,5	PG 48	47,5	64,0	17,0	88,0	70	9,200	10

Racor RQG1



Grado de protección

Polvo/agua: IP66.

Materiales

Cuerpo de poliamida PA.

Colores

Negro

Gris oscuro

Certificados y normas aplicables



EN / IEC 61386-23

UL 1696 | CSA 22.2 UR file E86359

ASTM E162|E662 SMP 800-C

Gost | Lloyds Register

Temperatura de trabajo

-40°C hasta +120°C.

Descripción

Racor de poliamida de conexión rápida, con cierre cónico, rosca macho.

Propiedades

- Resistente al aceite y a la gasolina.
- Altamente resistente a los ácidos y a los disolventes.
- Libre de silicona, cadmio y halógenos.

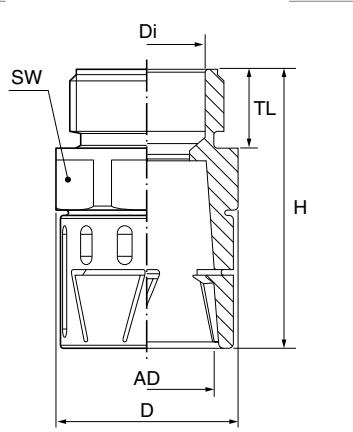
Rosca métrica

Referencia Negro	Referencia Gris oscuro	Modelo Ø mm		Métrica EN 60423	Di Ø mm	D Ø mm	TL mm	H mm	SW mm	Peso Kg/100	Embalaje unidades
		DN	AD								
5020.055.210	5020.055.010	7,5	10,0	M 10 x 1,0	6,0	17,0	11,5	34,5	16	0,400	50
5020.055.211	5020.055.011			M 12 x 1,5	7,0	17,0	11,5	34,5		0,400	
5020.055.212	5020.055.012	10	13,0	M 12 x 1,5	7,0	20,0	12,0	37,0	18	0,520	50
5020.055.214	5020.055.014			M 16 x 1,5	10,0	20,0	11,5	37,0		0,560	
5020.055.216	5020.055.016	12	15,8	M 16 x 1,5	11,0	23,0	11,5	39,0	21	0,700	50
5020.055.218	5020.055.018			M 20 x 1,5	12,0	25,0	13,0	39,0		0,760	
5020.055.219	5020.055.019	14	18,5	M 20 x 1,5	13,5	26,0	13,0	43,0	24	0,880	50
5020.055.220	5020.055.020	17	21,2	M 20 x 1,5	16,0	29,5	13,0	44,5	27	1,160	50
5020.055.222	5020.055.022			M 25 x 1,5	17,0	29,5	13,0	44,5		1,240	
5020.055.225	5020.055.025	23	28,5	M 25 x 1,5	19,5	37,0	13,0	47,0	34	1,750	25
5020.055.228	5020.055.028			M 32 x 1,5	23,0	37,0	15,0	49,0		1,800	
5020.055.232	5020.055.032	29	34,5	M 32 x 1,5	25,5	44,0	15,0	51,0	40	2,400	25
5020.055.236	5020.055.036			M 40 x 1,5	30,5	48,5	15,0	51,5		2,560	
5020.055.240	5020.055.040	37	42,5	M 40 x 1,5	32,0	52,0	15,0	53,5	48	3,360	25
5020.055.245	5020.055.045			M 50 x 1,5	36,5	56,0	15,5	55,0		3,700	
5020.055.250	5020.055.050	50	54,5	M 50 x 1,5	42,5	63,5	15,5	55,0	59	4,200	10
5020.055.263	5020.055.063			M 63 x 1,5	48,0	70,0	16,0	55,0		5,250	

Rosca PG

Referencia Negro	Referencia Gris oscuro	Modelo Ø mm		PG DIN 40430	Di Ø mm	D Ø mm	TL mm	H mm	SW mm	Peso Kg/100	Embalaje unidades
		DN	AD								
5020.049.207	5020.049.007	7,5	10,0	PG 7	7,0	17,0	10,0	32,5	16	0,420	50
5020.063.202	-			PG 9	7,0	18,5	10,0	32,5		0,420	
5020.063.203	-			PG 11	7,0	21,0	10,0	32,5		0,480	
5020.063.205	-	10	13,0	PG 13,5	7,0	23,0	10,0	32,5	18	0,560	25
5020.062.201	-			PG 7	8,0	20,0	10,0	35,0		0,520	
5020.049.209	5020.049.009	12	15,8	PG 9	10,0	20,0	10,0	35,0	21	0,520	50
5020.063.204	-			PG 11	10,0	21,0	10,0	35,0		0,560	
5020.063.206	-			PG 13,5	10,0	23,0	10,0	35,0		0,600	
5020.049.211	5020.049.011	14	18,5	PG 11	12,5	23,0	10,0	37,0	24	0,700	50
5020.063.207	-			PG 13,5	12,5	23,0	10,0	37,0		0,720	
5020.063.210	-			PG 16	12,5	26,5	10,0	37,0		0,800	
5020.049.213	5020.049.013	17	21,2	PG 13,5	13,5	26,0	13,0	43,0	27	0,880	50
5020.062.209	-			PG 13,5	15,4	29,5	13,0	43,5		1,200	
5020.049.216	5020.049.016	23	28,5	PG 16	17,0	29,5	13,0	46,0	34	1,240	50
5020.062.208	-			PG 16	17,0	37,0	12,0	48,5		1,800	
5020.049.221	5020.049.021	29	34,5	PG 21	23,0	37,0	13,0	48,5	40	1,680	25
5020.049.229	5020.049.029			PG 29	30,0	44,0	14,5	53,5		2,400	
5020.049.236	5020.049.036	37	42,5	PG 36	36,5	52,0	14,5	56,0	48	3,120	25
5020.049.248	5020.049.048	50	54,5	PG 48	48,0	65,5	15,5	58,0	59	4,400	10

Racor RQLG1

**Grado de protección**

Polvo/agua: IP65.

Materiales

Cuerpo de poliamida PA.

Junta de poliéster termoplástico TPE.

Colores

Negro

Gris oscuro

Certificados y normas aplicablesUL 1696 | CSA 22.2 UR file E86359
ASTM E162|E662 SMP 800-C**Temperatura de trabajo**

-40°C hasta +120°C.

Descripción

Racor de poliamida con cierre interior de estanqueidad cónico, rosca macho.

Propiedades

- Resistente al aceite y a la gasolina.
- Altamente resistente a los ácidos y a los disolventes.
- Libre de silicona, cadmio y halógenos.

Rosca métrica

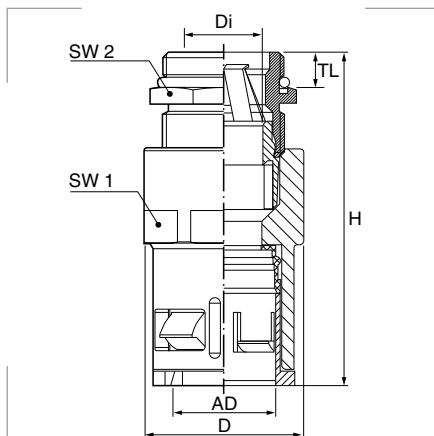
Referencia Negro	Referencia Gris oscuro	Modelo Ø mm		Métrica EN 60423	Di Ø mm	D Ø mm	TL mm	H mm	SW mm	Peso Kg/100	Embalaje unidades
		DN	AD								
5115.010.212	5115.010.012	7,5	10,0	M 12 x 1,5	7,0	17,0	11,0	34,5	16	0,500	50
5115.013.216	5115.013.016	10	13,0	M 16 x 1,5	10,0	20,0	11,0	37,0	18	0,600	50
5115.015.220	5115.015.020	12	15,8	M 20 x 1,5	12,5	24,0	11,0	38,0	22	0,800	50
5115.018.220	5115.018.020	14	18,5	M 20 x 1,5	14,0	26,0	13,0	40,0	27	1,000	50
5115.018.225	5115.018.025			M 25 x 1,5							
5115.021.220	5115.021.020	17	21,2	M 20 x 1,5	14,0	29,5	13,0	45,5	27	1,200	50
5115.021.225	5115.021.025			M 25 x 1,5							
5115.028.225	5115.028.025	23	28,5	M 25 x 1,5	18,8	36,0	13,0	49,0	35	1,700	25
5115.028.232	5115.028.032			M 32 x 1,5							
5115.034.232	5115.034.032	29	34,5	M 32 x 1,5	26,0	45,5	15,0	54,0	43	2,700	25
5115.034.240	5115.034.040			M 40 x 1,5							
5115.042.240	5115.042.040	37	42,5	M 40 x 1,5	35,0	55,5	15,0	61,0	53	4,300	25
5115.042.250	5115.042.050			M 50 x 1,5		52,0					
5115.054.250	5115.054.050	50	54,5	M 50 x 1,5	45,0	55,5	16,0	68,0	66	5,900	10
5115.054.263	5115.054.063			M 63 x 1,5		64,0					

Rosca PG

Referencia Negro	Referencia Gris oscuro	Modelo Ø mm		PG DIN 40430	Di Ø mm	D Ø mm	TL mm	H mm	SW mm	Peso Kg/100	Embalaje unidades
		DN	AD								
5515.010.207	-	7,5	10,0	PG 7	7,0	17,0	12,0	34,5	16	0,500	50
5515.013.209	-	10	13,0	PG 9	10,0	20,0	12,0	37,0	18	0,600	50
5515.015.211	-	12	15,8	PG 11	12,5	24,0	12,0	38,0	22	0,800	50
5515.018.213	-	14	18,5	PG13,5	14,0	26,0	13,0	40,0	27	1,000	50
5515.021.216	-	17	21,2	PG 16	14,0	29,5	13,0	45,5	27	1,200	50
5515.028.221	-	23	28,5	PG 21	18,8	36,0	15,0	49,0	35	1,700	25
5515.034.229	-	29	34,5	PG 29	26,0	44,0	15,0	54,0	43	2,700	25
5515.042.236	-	37	42,5	PG 36	35,0	52,0	16,0	61,0	53	4,300	25
5515.054.248	-	50	54,5	PG 48	45,0	64,0	16,0	68,0	66	5,900	10



Racor RQGKZED



Grado de protección

Polvo/agua: IP68 - IP69K.

NOTA: Para garantizar un alto grado de protección del sistema (IP 68 - IP 69K), en la rosca entre el prensaestopas y la carcasa del racor roscado es necesario utilizar una junta tórica. Consulte nuestras instrucciones de montaje.

Materiales

Cuerpo de poliamida PA.
Rosca macho de latón niquelado 58.
Junta de poliéster termoplástico TPE.

Colores

Negro

Certificados y normas aplicables



EN / IEC 61386-23
EN 45545-2 [HL 3]
ASTM E162|E662 SMP 800-C

Temperatura de trabajo

-40°C hasta +120°C.

Descripción

Racor EMC de poliamida, de conexión rápida, recto, rosca exterior (macho) de latón niquelado, manguito integrado, resistente a la tracción, apantallamiento con cierre con forma de diafragma, alta densidad, EN 45545-2 (HL3).

Propiedades

- Conexión EMC rápida y sencilla del cable apantallado mediante cierre de diafragma.
- Autoextinguible.
- Resistente al aceite y a la gasolina.
- Altamente resistente a los ácidos y a los disolventes.
- Libre de silicona, cadmio y halógenos.
- Alta resistencia mecánica.
- Resistente a impactos.
- Par de torsión elevado.
- Buen agarre y sellado de cables.

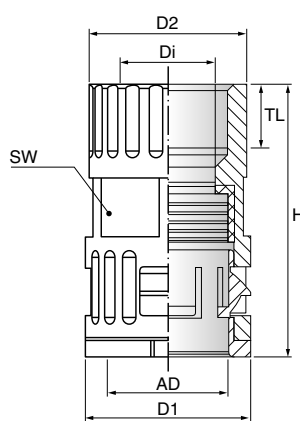
Rosca métrica

Referencia Negro	Ø de cable mm		Modelo Ø mm		Métrica EN 60423	Di Ø mm	D Ø mm	TL mm	H mm	SW1 mm	SW2 mm	Peso Kg/100	Emb. uds.
	Exterior	EMC	DN	AD									
5133.013.216	5,0- 8,5	2,0- 8,0	10	13,0	M 16 x 1,5	8,5	24,0	5,0	55,0	22	17	3,570	20
5133.015.220	7,5-10,0	3,0-10,0	12	15,8	M 20 x 1,5	11,0	27,0	6,0	61,0	25	22	5,290	20
5133.021.220	10,0-12,5	3,0-11,0	17	21,2	M 20 x 1,5	12,5	33,0	6,0	64,0	30	22	6,830	10
5133.021.225	9,0-16,0	8,0-14,0			M 25 x 1,5	15,5	33,0	7,0	69,0	31	27	7,780	
5133.028.225	11,0-16,0	8,0-14,0	23	28,5	M 25 x 1,5	16,0	42,8	7,0	71,0	41	27	8,640	10
5133.028.232	12,0-20,0	10,0-19,0			M 32 x 1,5	20,0	42,8	8,0	73,0		34	12,670	
5133.034.232	14,5-20,5	10,0-19,0	29	34,5	M 32 x 1,5	21,0	48,0	8,0	79,0	46	34	13,650	10
5133.034.240	19,0-26,0	15,0-25,0			M 40 x 1,5	27,0	48,0	8,0	79,0		43	19,890	
5133.042.240	21,0-26,0	15,0-25,0	37	42,5	M 40 x 1,5	27,0	57,3	8,0	106,0	55	43	22,990	10
5133.042.250	25,0-35,0	22,0-33,0			M 50 x 1,5	35,5	60,0	9,0	110,0		55	33,750	
5133.054.250	25,0-35,0	22,0-33,0	50	54,5	M 50 x 1,5	35,5	68,0	9,0	122,0	65	55	36,320	10
5133.054.263	32,0-41,5	31,0-40,0			M 63 x 1,5	41,5	73,0	10,0	124,0		65	47,700	

⌚ Bajo pedido. Consulte disponibilidad.

3.2

Racor RQG2



Grado de protección

Polvo/agua: IP68 - IP69K.

Materiales

Cuerpo de poliamida PA.
Junta de poliéster termoplástico TPE.

Colores

Negro
Gris oscuro

Certificados y normas aplicables

EN / IEC 61386-23
UL 1696 | CSA 22.2 UR file E86359
EN 45545-2 [HL 3]
ASTM E162|E662 SMP 800-C

Temperatura de trabajo

-40°C hasta +120°C.

Descripción

Racor de poliamida de conexión rápida, con cierre interior de estanqueidad cónico, rosca hembra, alta densidad.

Propiedades

- Resistente al aceite y a la gasolina.
- Altamente resistente a los ácidos y a los disolventes.
- Libre de silicona, cadmio y halógenos.

Rosca métrica

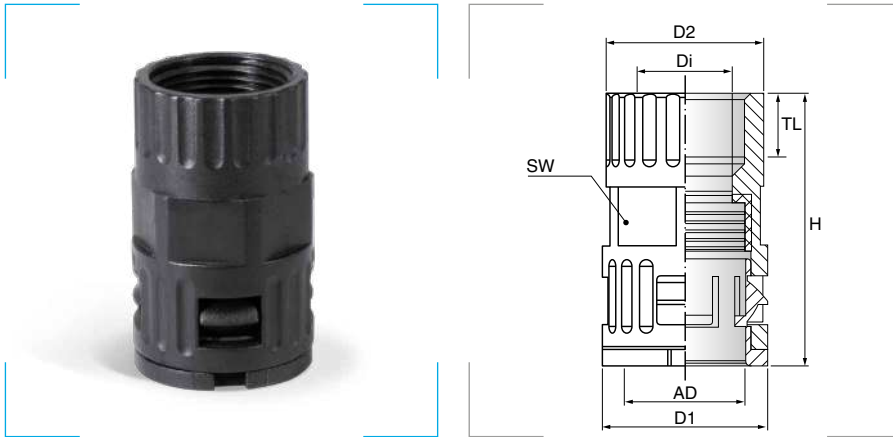
Referencia Negro	Referencia Gris oscuro	Modelo Ø mm		Métrica EN 60423	Di Ø mm	D1 Ø mm	D2 Ø mm	TL mm	H mm	SW mm	Peso Kg/100	Embalaje unidades
		DN	AD									
5020.078.201	5020.078.001*	7,5	10,0	M 12 x 1,5	7,5	17,0	17,0	9,5	36,5	16	0,450	50
5020.078.215	5020.078.015*	10	13,0	M 12 x 1,5	10,0	20,0	23,0	9,5	34,5	18	0,550	50
5020.078.214	5020.078.014*			M 16 x 1,5			21,0				0,640	
5020.078.216	5020.078.016	12	15,8	M 16 x 1,5	12,5	23,0	21,0	9,5	39,0	21	0,760	50
5020.078.220	5020.078.020	17	21,2	M 20 x 1,5	16,5	29,5	24,0	12,5	49,0	27	1,260	50
5020.078.225	5020.078.025	23	28,5	M 25 x 1,5	17,0	37,0	30,0	13,5	54,0	34	2,000	25
5020.078.232	5020.078.032	29	34,5	M 32 x 1,5	24,0	44,0	35,0	15,0	55,5	40	2,200	10
5020.078.240	5020.078.040	37	42,5	M 40 x 1,5	33,0	58,0	44,5	20,0	85,0	55	2,800	10
5020.078.250	-	50	54,5	M 50 x 1,5	48,5	68,0	54,5	20,0	86,5	65	4,300	10
5020.078.263	-			M 63 x 1,5			69,0				25,0	

*Bajo pedido. Consulte disponibilidad.

Rosca PG

Referencia Negro	Referencia Gris oscuro	Modelo Ø mm		PG DIN 40430	Di Ø mm	D1 Ø mm	D2 Ø mm	TL mm	H mm	SW mm	Peso Kg/100	Embalaje unidades
		DN	AD									
5020.081.209	5020.081.009	10	13,0	PG 9	10,0	20,5	21,0	11,5	33,5	18	0,680	50
5020.081.211	5020.081.011	12	15,8	PG 11	12,5	23,0	23,0	15,0	39,5	21	1,000	50
5020.081.216	5020.081.016	17	21,2	PG 16	17,0	29,5	27,5	16,0	45,0	27	1,380	50
5020.081.221	5020.081.021	23	28,5	PG 21	23,5	37,0	33,5	22,0	49,0	34	2,040	25
5020.081.229	5020.081.029	29	34,5	PG 29	30,5	44,0	41,0	18,0	52,0	40	2,600	10
5020.081.236	5020.081.036	37	42,5	PG 36	36,5	58,0	52,0	20,0	91,0	55	6,800	10
5020.081.248	5020.081.048	50	54,5	PG 48	45,0	68,0	64,0	16,0	90,0	65	9,200	10

Racor RQG3

**Grado de protección**

Polvo/agua: IP66.

MaterialesCuerpo de poliamida PA.
Junta de poliéster termoplástico TPE.**Colores**

Negro

Certificados y normas aplicablesEN / IEC 61386-23
UL 1696 | CSA 22.2 UR file E86359
EN 45545-2 [HL 2]
ASTM E162|E662 SMP 800-C**Temperatura de trabajo**

-40°C hasta +120°C.

Descripción

Racor de poliamida de conexión rápida, con cierre interior de estanqueidad cónico, rosca hembra.

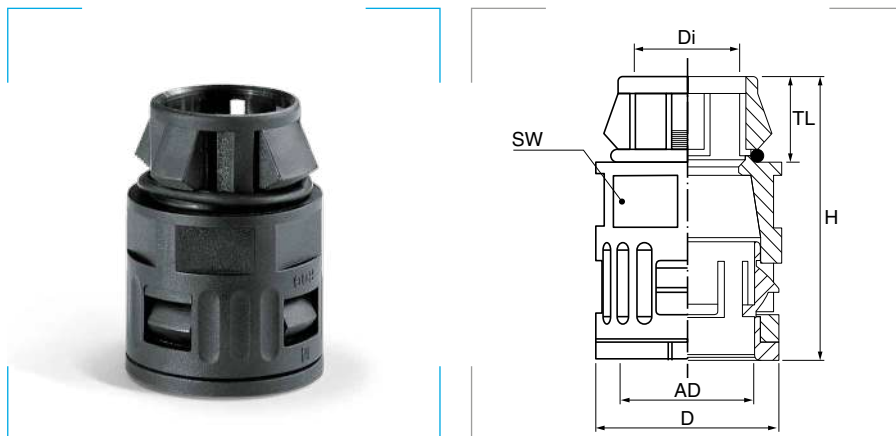
Propiedades

- Resistente al aceite y a la gasolina.
- Altamente resistente a los ácidos y a los disolventes.
- Libre de silicona, cadmio y halógenos.

Rosca métrica

Referencia Negro	Modelo Ø mm		Métrica EN 60423	Di Ø mm	D1 Ø mm	D2 Ø mm	TL mm	H mm	SW mm	Peso Kg/100	Embalaje unidades
	DN	AD									
5020.079.215	10	13,0	M 12 x 1,5	10,0	20,0	23,0	9,5	34,5	18	0,580	50
5020.079.214	10	13,0	M 16 x 1,5	10,0	20,0	21,0	9,5	36,5	18	0,660	50
5020.079.216	12	15,8	M 16 x 1,5	12,5	23,0	21,0	9,5	39,0	21	0,780	50
5020.079.220	17	21,2	M 20 x 1,5	16,5	29,5	24,0	12,5	49,0	27	1,280	50
5020.079.225	23	28,5	M 25 x 1,5	17,0	37,0	30,0	13,5	54,0	34	2,120	25
5020.079.232	29	34,5	M 32 x 1,5	24,0	44,0	35,0	15,0	55,5	40	2,680	10
5020.079.240	37	42,5	M 40 x 1,5	33,0	52,0	44,5	20,0	63,0	50	3,400	10

Racor RQG1-S

**Grado de protección**

Polvo/agua: IP66.

MaterialesCuerpo de poliamida PA.
Junta de poliéster termoplástico TPE.**Colores**Negro
Gris oscuro**Certificados y normas aplicables**EN / IEC 61386-23
ASTM E162|E662 SMP 800-C**Temperatura de trabajo**

-40°C hasta +120°C.

Descripción

Racor de poliamida de conexión rápida (mediante presión), junta tórica incluida, con cierre interior de estanqueidad cónico.

Propiedades

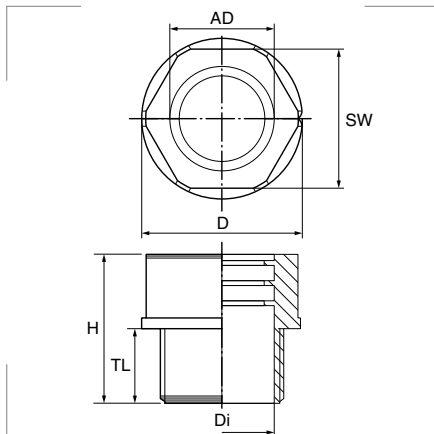
- Rápido montaje sin contratuerca.
- Para grosores de pared de 1,0-2,5 mm.
- Resistente al aceite y a la gasolina.
- Altamente resistente a los ácidos y a los disolventes.
- Libre de silicona, cadmio y halógenos.

Rosca métrica

Referencia Negro	Referencia Gris	Modelo Ø mm		Agujero Ø mm	Di Ø mm	D Ø mm	TL mm	H mm	SW mm	Peso Kg/100	Embalaje unidades
		DN	AD								
5020.082.207	-	7,5	10,0	12,0	7,0	17,0	11,7	34,5	16	0,440	50
5020.382.212	-	10	13,0	12,0	9,0	20,0	12,0	37,0	18	0,600	50
5020.082.209	5020.082.009			15,0	10,0		13,6	38,6			
5020.382.216	5020.382.016	12	15,8	16,0	11,8	23,0	13,5	40,5	21	0,700	50
5020.082.211	-			18,0	12,5					0,760	
5020.382.220	-	17	21,2	20,0	15,2	29,5	13,8	45,3	27	1,100	50
5020.082.216	5020.082.016			22,0	18,0					1,240	
5020.082.221	5020.082.021	23	28,5	28,0	23,5	37,0	17,9	51,9	34	2,320	25
5020.382.225	-			25,0	21,0					1,920	
5020.082.229	-	29	34,5	37,0	30,5	44,0	18,7	54,7	40	2,480	25
5020.082.236	-	37	42,5	47,0	36,5	52,0	21,0	60,0	49	2,700	25
5020.382.250	-	50	54,5	50,0	43,0	64,0	21,0	63,0	59	3,700	10



Racor RQG-Duo



Grado de protección
Polvo/agua: IP50.

Materiales
Cuerpo de poliamida PA6 modificado.
Junta de poliéster termoplástico TPE.

Colores
Negro

Certificados y normas aplicables



Temperatura de trabajo
-40°C hasta +120°C.

Productos relacionados

	ROHRflex® Duo PA 6	pág. 164
	Contratuera GMK-DUO	pág. 181

Descripción

Racor recto de poliamida, abierto, rosca macho exclusivo para tubos ROHRflex-Duo.

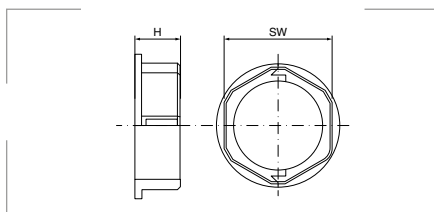
Propiedades

- Para proteger cables previamente montados con conectores.
- Para instalaciones ya montadas o reparaciones.
- Sencillo montaje / desmontaje.
- IP 50 según EN / IEC 60529.

Rosca métrica

Referencia Negro	Modelo Ø mm		Métrica EN 60423	D Ø mm	D2 Ø mm	TL mm	H mm	SW mm	Peso Kg/100	Embalaje unidades
	DN	AD								
5128.015.216	12	15,8	M 16 x 1,5	11,0	30,0	15,0	30,0	26	0,750	10
5128.015.220			M 20 x 1,5	15,0					0,780	
5128.021.220	17	21,2	M 20 x 1,5	15,0	32,0	15,0	30,0	28	0,850	10
5128.021.225			M 25 x 1,5	21,0					0,800	
5128.028.225	23	28,5	M 25 x 1,5	21,0	40,0	15,0	35,0	36	1,300	10
5128.028.232			M 32 x 1,5	27,0					1,200	
5128.034.232	29	34,5	M 32 x 1,5	27,0	50,0	15,0	35,0	46	2,400	5
5128.034.240			M 40 x 1,5	35,0					2,300	
5128.042.240	37	42,5	M 40 x 1,5	35,0	62,0	15,0	35,0	55	2,800	5
5128.042.250			M 50 x 1,5	44,0		20,0			40,0	
5128.054.250	50	54,5	M 50 x 1,5	44,0	72,0	20,0	45,0	65	3,300	5
5128.054.263			M 63 x 1,5	57,0					3,500	

Contratuera GMK-DUO



Materiales
Poliamida PA6 modificado

Colores
Negro

Temperatura de trabajo
-40°C hasta +100°C ^ +150°C.

Productos relacionados

	Racor RQG-Duo	pág. 181
--	---------------	----------

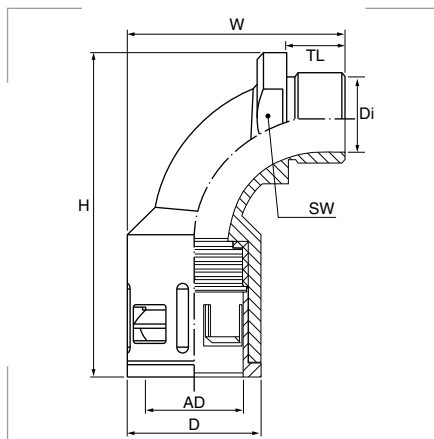
Descripción

Contratuera separable para RQG-Duo. Para sistemas divisibles de protección de cables.

Rosca métrica

Referencia Negro	Métrica EN 60423	H mm	SW mm	Peso Kg/100	Embalaje unidades
318.000.016	M 16 x 1,5	10	26	0,16	10
318.000.020	M 20 x 1,5	10	26	0,18	10
318.000.025	M 25 x 1,5	10	28	0,2	10
318.000.032	M 32 x 1,5	10	36	0,4	5
318.000.040	M 40 x 1,5	12	46	0,9	5
318.000.050	M 50 x 1,5	12	56	1,2	5
318.000.063	M 63 x 1,5	12	71	1,85	5

Racor RQB 90



Grado de protección

Polvo/agua: IP68 - IP69K.

Materiales

Cuerpo de poliamida PA.

Junta de poliéster termoplástico TPE.

Colores

Negro

Gris oscuro

Certificados y normas aplicables



EN / IEC 61386-23

UL 1696 | CSA 22.2 UR file E86359

EN 45545-2 [HL 2]

ASTM E162|E662 SMP 800-C

Temperatura de trabajo

-40°C hasta +120°C.

Descripción

Racor arqueado de poliamida 90° de conexión rápida, con rosca macho, alta densidad.

Propiedades

- Resistente al aceite y a la gasolina.
- Altamente resistente a los ácidos y a los disolventes.
- Libre de silicona, cadmio y halógenos.

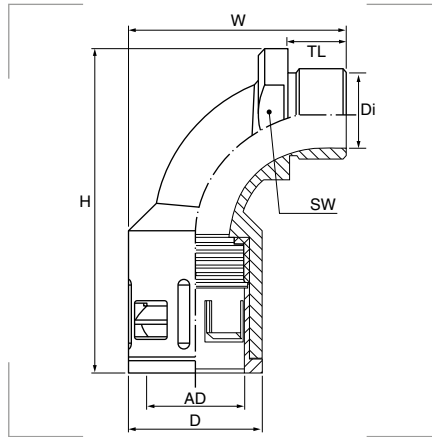
Rosca métrica

Referencia Negro	Referencia Gris oscuro	Modelo Ø mm		Métrica EN 60423	Di Ø mm	D Ø mm	TL mm	H mm	W mm	SW mm	Peso Kg/100	Embalaje unidades
		DN	AD									
5103.010.212	5103.010.012	7,5	10,0	M 12 x 1,5	6,5	17,0	10,0	57,0	39,0	18	0,800	50
5103.013.216	5103.013.016	10	13,0	M 16 x 1,5	8,5	20,0	12,0	59,0	40,5	21	1,000	50
5103.015.220	5103.015.020	12	15,8	M 20 x 1,5	10,0	23,0	12,0	62,0	45,0	24	1,500	50
5103.021.220	5103.021.020	17	21,2	M 20 x 1,5	13,0	29,5	12,0	73,0	48,0	26	2,000	50
5103.021.225	5103.021.025			M 25 x 1,5	14,5		13,0				2,300	
5103.028.225	5103.028.025	23	28,5	M 25 x 1,5	17,0	37,0	13,0	90,0	64,0	32	3,300	25
5103.028.232	5103.028.032			M 32 x 1,5	20,0		14,0				85,0	
5103.034.232	5103.034.032	29	34,5	M 32 x 1,5	23,0	44,0	14,0	100,5	74,0	39	5,000	10
5103.034.240	5103.034.040			M 40 x 1,5	29,0						45	
5103.042.240	5103.042.040	37	42,5	M 40 x 1,5	31,5	52,0	17,0	111,0	82,5	48	6,700	10
5103.042.250	5103.042.050			M 50 x 1,5	36,0						59	
5103.054.250	5103.054.050	50	54,5	M 50 x 1,5	35,5	64,0	17,0	124,5	98,0	60	10,300	5
5103.054.263	5103.054.063			M 63 x 1,5	45,5						70	

Rosca PG

Referencia Negro	Referencia Gris oscuro	Modelo Ø mm		PG DIN 40430	Di Ø mm	D1 Ø mm	D2 mm	TL mm	H mm	SW mm	Peso Kg/100	Embalaje unidades
		DN	AD									
5020.090.207	-	7,5	10,0	PG 7	6,5	17,0	10,0	57,0	39,0	18	0,800	50
5020.090.209	-	10	13,0	PG 9	8,5	20,0	12,0	59,0	40,5	21	1,000	50
5020.090.211	-	12	15,8	PG 11	10,0	23,0	12,0	62,0	45,0	24	1,300	50
5020.090.213	-	14	18,5	PG 13,5	12,5	25,0	12,0	65,0	47,0	27	1,700	50
5020.090.216	-	17	21,2	PG 16	14,5	29,5	13,0	73,0	48,0	26	2,100	50
5020.090.221	-	23	28,5	PG 21	20,0	37,0	14,0	85,0	64,0	36	3,200	25
5020.090.229	-	29	34,5	PG 29	30,0	44,0	14,0	100,5	74,0	45	5,200	10
5020.090.236	-	37	42,5	PG 36	36,0	52,0	17,0	108,0	82,5	58	8,300	10
5020.090.248	-	50	54,5	PG 48	45,5	64,0	15,5	124,5	97,0	70	11,600	5

Racor RQB1 90

**Grado de protección**

Polvo/agua: IP68 - IP69K.

Materiales

Cuerpo de poliamida PA.

Junta de poliéster termoplástico TPE.

Colores

Negro

Gris oscuro

Certificados y normas aplicables

EN / IEC 61386-23

UL 1696 | CSA 22.2 UR file E86359

ASTM E162|E662 SMP 800-C

Temperatura de trabajo

-40°C hasta +120°C.

Descripción

Racor arqueado de poliamida 90° de conexión rápida, con cierre interior de estanqueidad cónico, rosca macho.

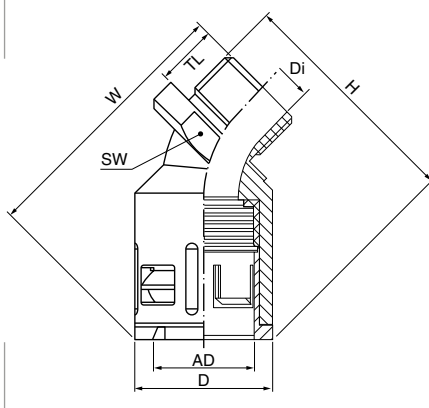
Propiedades

- Resistente al aceite y a la gasolina.
- Altamente resistente a los ácidos y a los disolventes.
- Libre de silicona, cadmio y halógenos.

Rosca métrica

Referencia Negro	Referencia Gris oscuro	Modelo Ø mm		Métrica EN 60423	Di Ø mm	D Ø mm	TL mm	H mm	W mm	SW mm	Peso Kg/100	Embalaje unidades
		DN	AD									
5104.010.212	-	7,5	10,0	M 12 x 1,5	6,5	17,0	10,0	57,0	39,0	18	0,900	50
5104.013.216	-	10	13,0	M 16 x 1,5	8,5	20,0	12,0	59,0	40,5	21	1,100	50
5104.015.220	5104.015.020	12	15,8	M 20 x 1,5	10	23,0	12,0	62,0	45,0	24	1,40	50
5104.021.220	5104.021.020	17	21,2	M 20 x 1,5	13	29,5	12,0	73,0	48,0	26	2,100	50
5104.021.225	5104.021.025			M 25 x 1,5	14,5		13,0				2,000	
5104.028.225	-	23	28,5	M 25 x 1,5	17	37,0	13,0	90,0	64,0	32	3,400	25
5104.028.232	5104.028.032			M 32 x 1,5	20		14,0			85,0	36	
5104.034.232	-	29	34,5	M 32 x 1,5	23	44,0	14,0	100,5	74,0	39	5,100	10
5104.034.240	5104.034.040			M 40 x 1,5	29					45	5,400	
5104.042.240	-	37	42,5	M 40 x 1,5	31,5	52,0	17,0	111,0	82,5	48	6,600	10
5104.042.250	5104.042.050			M 50 x 1,5	36					59	8,600	
5104.054.250	-	50	54,5	M 50 x 1,5	35,5	64,0	17,0	124,5	98,0	60	11,000	5
5104.054.263	5104.054.063			M 63 x 1,5	45,5					70	12,200	

Racor RQB45



Grado de protección

Polvo/agua: IP68 - IP69K.

Materiales

Cuerpo de poliamida PA.
Junta de poliéster termoplástico TPE.

Colores

Negro
Gris oscuro

Certificados y normas aplicables

EN / IEC 61386-23
UL 1696 | CSA 22.2 UR file E86359
EN 45545-2 [HL 2]
ASTM E162|E662 SMP 800-C

Temperatura de trabajo

-40°C hasta +120°C.

Descripción

Racor arqueado de poliamida 45° de conexión rápida, con rosca de conexión macho alta densidad.

Propiedades

- Resistente al aceite y a la gasolina.
- Altamente resistente a los ácidos y a los disolventes.
- Libre de silicona, cadmio y halógenos.

Rosca métrica

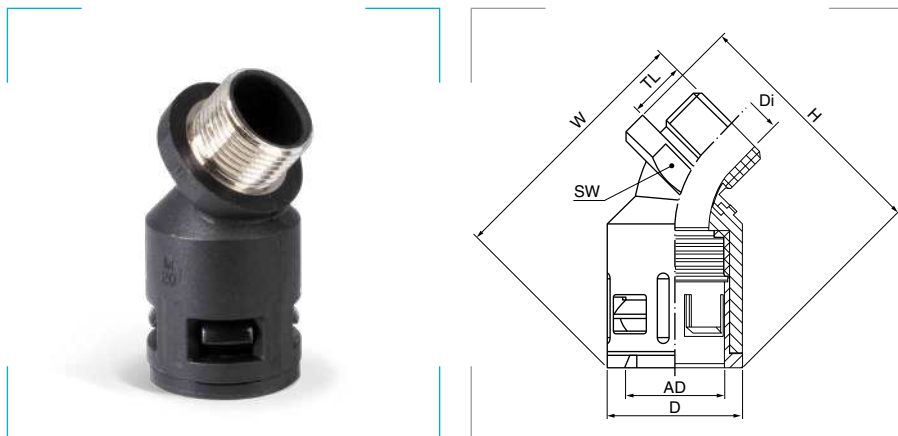
Referencia Negro	Referencia Gris oscuro	Modelo Ø mm		Métrica EN 60423	Di Ø mm	D Ø mm	TL mm	H mm	W mm	SW mm	Peso Kg/100	Embalaje unidades
		DN	AD									
5100.010.212	-	7,5	10,0	M 12 x 1,5	6,5	18,0	10,0	39,0	45,0	18	0,600	50
5100.013.216	-	10	13,0	M 16 x 1,5	8,5	22,0	12,0	42,5	48,0	21	0,900	50
5100.015.220	5100.015.020*	12	15,8	M 20 x 1,5	10,0	25,5	12,0	44,5	52,5	24	1,300	50
5100.021.220	5100.021.020*	17	21,2	M 20 x 1,5	13,0	29,5	12,0	55,0	60,0	26	1,800	50
5100.021.225	5100.021.025*			M 25 x 1,5	14,5	29,5	13,0	56,0	60,0	26	2,000	
5100.028.225	-	23	28,5	M 25 x 1,5	17,0	37,0	13,0	64,0	72,0	32	2,700	25
5100.028.232	5100.028.032*			M 32 x 1,5	20,0	38,0	14,0	64,0	75,0	36	3,800	
5100.034.232	-	29	34,5	M 32 x 1,5	23,0	44,0	14,0	73,5	76,0	39	3,800	10
5100.034.240	5100.034.040*			M 40 x 1,5	29,0	47,0	14,0	73,5	77,0	45	4,100	
5100.042.240	-	37	42,5	M 40 x 1,5	31,5	56,5	17,0	82,5	86,0	48	5,500	10
5100.042.250	5100.042.050*			M 50 x 1,5	36,0	61,5	17,0	82,5	86,0	58	6,500	
5100.054.250	-	50	54,5	M 50 x 1,5	35,5	64,0	17,0	92,0	95,0	58	8,500	5
5100.054.263	5100.054.063*			M 63 x 1,5	45,5	71,5	17,0	97,0	100,0	69	9,500	

*Bajo pedido. Consulte disponibilidad.

Rosca PG

Referencia Negro	Referencia Gris oscuro	Modelo Ø mm		PG DIN 40430	Di Ø mm	D1 Ø mm	D2 mm	TL mm	H mm	SW mm	Peso Kg/100	Embalaje unidades
		DN	AD									
5020.089.209	-	10	13,0	PG 9	8,5	20,0	12,0	41,0	48,0	21	0,800	50
5020.089.211	-	12	15,8	PG 11	10,0	23,0	12,0	43,0	51,0	24	1,200	50
5020.089.216	-	17	21,2	PG 16	14,5	29,5	13,0	54,0	56,0	26	2,000	50
5020.089.221	-	23	28,5	PG 21	20,0	37,0	14,0	63,0	69,0	36	2,900	25
5020.089.229	-	29	34,5	PG 29	29,0	44,0	14,0	70,5	73,5	45	4,100	10
5020.089.236	-	37	42,5	PG 36	36,0	52,0	17,0	81,0	82,5	58	6,000	10
5020.089.248	-	50	54,5	PG 48	45,0	64,0	17,0	95,0	97,0	69	8,500	5

Racor RQBK45

**Grado de protección**

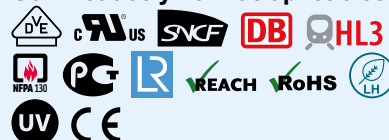
Polvo/agua: IP68 - IP69K.

Materiales

Cuerpo de poliamida PA.
Rosca macho de latón niquelado 58.
Junta de poliéster termoplástico TPE.

Colores

Negro

Certificados y normas aplicables

EN / IEC 61386-23
UL 1696 | CSA 22.2 R file E86359
EN 45545-2 [HL 3]
ASTM E162|E662 SMP 800-C
Lloyds Register | Gost

Temperatura de trabajo

-40°C hasta +120°C.

Descripción

Racor arqueado de poliamida 45° de conexión rápida, con rosca de conexión de latón y junta de estanqueidad. Alta densidad. Incluye junta tórica y junta de estanqueidad.

Propiedades

- Resistente al aceite y a la gasolina.
- Altamente resistente a los ácidos y a los disolventes.
- Libre de silicona, cadmio y halógenos.
- Gran capacidad de carga.
- Resistente a los impactos.
- Par de torsión elevado.

Rosca métrica

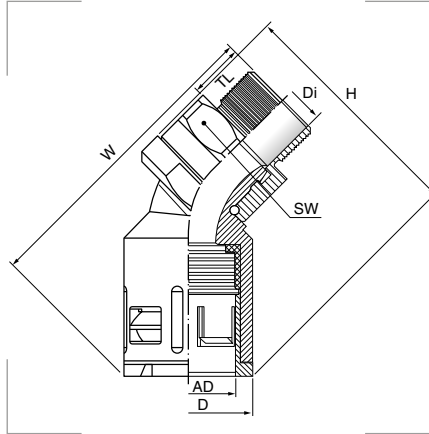
Referencia Negro	Modelo Ø mm		Métrica EN 60423	Di Ø mm	D Ø mm	TL mm	H mm	W mm	SW mm	Peso Kg/100	Embalaje unidades
	DN	AD									
5102.010.212	7,5	10,0	M 12 x 1,5	6,5	18,0	10,0	39,0	45,0	18	1,140	50
5102.013.216	10	13,0	M 16 x 1,5	8,5	22,0	12,0	42,5	48,0	21	1,760	50
5102.015.220	12	15,8	M 20 x 1,5	10,0	25,5	12,0	44,5	52,5	24	1,700	50
5102.021.220	17	21,2	M 20 x 1,5	13,0	29,5	12,0	55,0	60,0	26	2,540	50
5102.021.225			M 25 x 1,5	14,5	29,5	13,0	56,0	60,0	26	3,800	
5102.028.225	23	28,5	M 25 x 1,5	17,0	37,0	13,0	64,0	72,0	32	4,000	25
5102.028.232			M 32 x 1,5	20,0	38,0	14,0	64,0	75,0	37	5,640	
5102.034.232	29	34,5	M 32 x 1,5	23,0	44,0	14,0	73,5	76,0	39	6,700	10
5102.034.240			M 40 x 1,5	29,0	47,0	14,0	73,5	77,0	46	9,000	
5102.042.240	37	42,5	M 40 x 1,5	31,5	56,5	17,0	82,5	86,0	48	8,700	10
5102.042.250			M 50 x 1,5	36,0	61,5	17,0	82,5	86,0	59	16,500	
5102.054.250	50	54,5	M 50 x 1,5	35,5	64,0	17,0	92,0	95,0	59	17,400	5
5102.054.263			M 63 x 1,5	45,5	71,5	17,0	97,0	100,0	69	22,500	

Rosca PG

Referencia Negro	Modelo Ø mm		PG DIN 40430	Di Ø mm	D1 Ø mm	D2 Ø mm	TL mm	H mm	SW mm	Peso Kg/100	Embalaje unidades
	DN	AD									
5020.087.209*	10	13,0	PG 9	8,5	22,0	12,0	42,5	48,0	21	1,700	50
5020.087.211*	12	15,8	PG 11	10,0	25,5	12,0	44,5	52,5	24	2,300	50
5020.087.213*	14	18,5	PG 13,5	12,5	28,0	12,0	49,0	59,0	27	2,620	50
5020.087.216*	17	21,2	PG 16	14,5	29,5	13,0	56,0	60,0	26	2,860	50
5020.087.221*	23	28,5	PG 21	20,0	38,0	14,0	64,0	75,0	36	5,360	25
5020.087.229*	29	34,5	PG 29	29,0	47,0	14,0	73,5	77,0	45	7,700	10
5020.087.236*	37	42,5	PG 36	36,0	61,5	17,0	82,5	86,0	58	12,300	10
5020.087.248*	50	54,5	PG 48	45,5	71,5	17,0	97,0	100,0	70	18,500	5

*Bajo pedido. Consulte disponibilidad.

Racor RQBK45DR

**Grado de protección**

Polvo/agua: IP68 - IP69K.

Materiales

Cuerpo de poliamida PA.
Rosca macho de latón niquelado 58.
Junta tórica de poliéster termoplástico TPE.
Junta de estanqueidad de Centellen®.

Colores

Negro

Certificados y normas aplicables

EN / IEC 61386-23
UL 1696 | CSA 22.2 UR file E86359
EN 45545-2 [HL 3]
ASTM E162|E662 SMP 800-C

Temperatura de trabajo

-40°C hasta +120°C.

Descripción

Racor de poliamida arqueado 45° de conexión rápida, con rosca externa giratoria de latón, alta densidad. Incluye junta tórica y junta de estanqueidad.

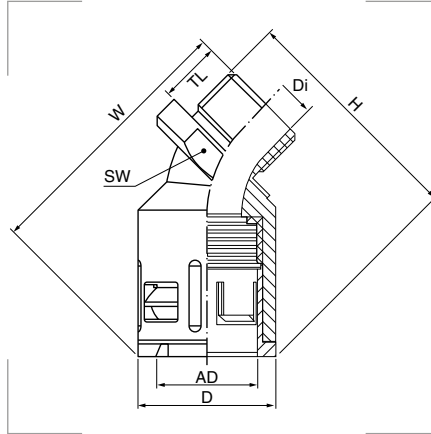
Propiedades

- Resistente al aceite y a la gasolina.
- Altamente resistente a los ácidos y a los disolventes.
- Libre de silicona, cadmio y halógenos.
- Gran capacidad de carga.
- Resistente a impactos.
- Par de torsión elevado.
- Giratorio también después de la instalación.

Rosca métrica

Referencia Negro	Modelo Ø mm		Métrica EN 60423	Di Ø mm	D Ø mm	TL mm	H mm	W mm	SW mm	Peso Kg/100	Embalaje unidades
	DN	AD									
5131.021.220	17	21,2	M 20 x 1,5	13,0	29,5	12,0	54,5	71,5	27	6,200	50
5131.421.220						6,0		65,5		5,740	
5131.028.225	23	28,5	M 25 x 1,5	17,0	37,0	13,0	66,0	87,0	34	11,060	25
5131.428.225						7,0		81,0		10,350	
5131.034.232	29	34,5	M 32 x 1,5	24,5	44,0	14,0	74,0	92,0	43	16,500	10
5131.434.232						8,0		86,0		15,500	
5131.042.240	37	42,5	M 40 x 1,5	31,5	52,0	17,0	85,0	104,0	52	28,400	10
5131.442.240						8,0		95,0		26,300	

Racor RQB1 45



Grado de protección

Polvo/agua: IP66.

Materiales

Cuerpo de poliamida PA.

Junta de poliéster termoplástico TPE.

Colores

Negro

Gris

Certificados y normas aplicables



EN / IEC 61386-23

UL 1696 | CSA 22.2 UR file E86359

ASTM E162|E662 SMP 800-C

Temperatura de trabajo

-40°C hasta +120°C.

Descripción

Racor arqueado de poliamida 45° de conexión rápida, con cierre interior de estanqueidad cónico, rosca exterior.

Propiedades

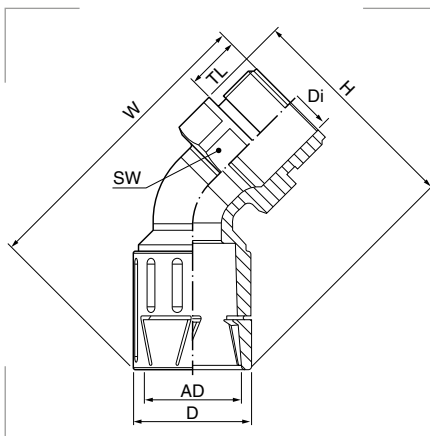
- Resistente al aceite y a la gasolina.
- Altamente resistente a los ácidos y a los disolventes.
- Libre de silicona, cadmio y halógenos.

Rosca métrica

Referencia Negro	Referencia Gris	Modelo Ø mm		Métrica EN 60423	Di Ø mm	D Ø mm	TL mm	H mm	W mm	SW mm	Peso Kg/100	Embalaje unidades
		DN	AD									
5101.010.212	-	7,5	10,0	M 12 x 1,5	6,5	17,0	10,0	39,0	45,0	18	0,800	50
5101.013.216	5101.013.016*	10	13,0	M 16 x 1,5	8,5	20,0	12,0	42,5	48,0	21	0,900	50
5101.015.220	5101.015.020*	12	15,8	M 20 x 1,5	10,0	23,0	12,0	44,5	52,5	24	1,100	50
5101.021.220	5101.021.020*	17	21,2	M 20 x 1,5	13,0	29,5	12,0	55,0	60,0	26	1,800	50
5101.021.225	5101.021.025*			M 25 x 1,5	14,5		13,0	56,0	60,0	26	2,000	
5101.028.225	5101.028.025*	23	28,5	M 25 x 1,5	17,0	37,0	13,0	64,0	72,0	32	2,700	25
5101.028.232	5101.028.032*			M 32 x 1,5	20,0		14,0	64,0	75,0	36	3,600	
5101.034.232	5101.034.032*	29	34,5	M 32 x 1,5	23,0	44,0	14,0	73,5	76,0	39	3,800	10
5101.034.240	5101.034.040*			M 40 x 1,5	29,0			73,5	77,0	45	4,100	
5101.042.240	5101.042.040*	37	42,5	M 40 x 1,5	31,5	52,0	17,0	82,5	86,0	48	5,300	10
5101.042.250	5101.042.050*			M 50 x 1,5	36,0			82,5	86,0	58	6,500	
5101.054.250	5101.054.050*	50	54,5	M 50 x 1,5	35,5	64,0	17,0	92,0	95,0	58	9,200	5
5101.054.263	5101.054.063*			M 63 x 1,5	45,5			97,0	100,0	69	9,500	

*Bajo pedido. Consulte disponibilidad.

Racor RQLB1 45



Grado de protección

Polvo/agua: IP66.

Materiales

Cuerpo de poliamida PA.
Junta de poliéster termoplástico TPE.

Colores

Negro
Gris oscuro

Certificados y normas aplicables

UL 1696 | CSA 22.2 UR file E86359
ASTM E162|E662 SMP 800-C

Temperatura de trabajo

-40°C hasta +120°C.

Descripción

Racor de poliamida arqueado 45° de conexión rápida, rosca macho, sellado cónico.

Propiedades

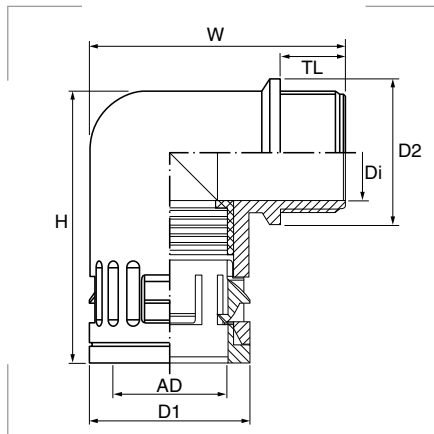
- Resistente al aceite y a la gasolina.
- Altamente resistente a los ácidos y a los disolventes.
- Libre de silicona, cadmio y halógenos.

Rosca métrica

Referencia Negro	Referencia Gris oscuro	Modelo Ø mm		Métrica EN 60423	Di Ø mm	D Ø mm	TL mm	H mm	W mm	SW mm	Peso Kg/100	Embalaje unidades
		DN	AD									
5118.013.216	5118.013.016	10	13,0	M 16 x 1,5	10,0	20,0	11,0	47,0	42,5	18	1,100	50
5118.015.220	5118.015.020	12	15,8	M 20 x 1,5	12,5	24,0	11,0	52,0	46,5	22	1,500	50
5118.018.220	5118.018.020	14	18,5	M 20 x 1,5	14,0	26,0	13,0	55,5	51,5	27	1,700	50
5118.018.225	5118.018.025			M 25 x 1,5								
5118.021.220	5118.021.020	17	21,2	M 20 x 1,5	14,0	29,5	13,0	61,8	54,2	27	2,100	50
5118.021.225	5118.021.025			M 25 x 1,5								
5118.028.225	5118.028.025	23	28,5	M 25 x 1,5	18,8	36,0	13,0	71,5	66,7	35	3,200	25
5118.028.232	5118.028.032			M 32 x 1,5								
5118.034.232	5118.034.032	29	34,5	M 32 x 1,5	26,0	44,0	15,0	85,5	71,0	43	4,800	10
5118.034.240	5118.034.040			M 40 x 1,5								
5118.042.240	5118.042.040	37	42,5	M 40 x 1,5	35,0	52,0	16,0	104,5	81,5	53	7,400	10
5118.042.250	5118.042.050			M 50 x 1,5								
5118.054.263	5118.054.063	50	54,5	M 63 x 1,5	45,0	64,0	16,0	122,0	94,8	66	10,600	5



Racor RQW



Grado de protección

Polvo/agua: IP68 - IP69K.

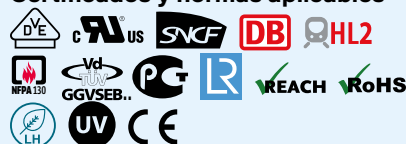
Materiales

Cuerpo de poliamida PA.
Junta de poliéster termoplástico TPE.

Colores

Negro
Gris oscuro

Certificados y normas aplicables



EN / IEC 61386-23
UL 1696 | CSA 22.2 UR file E86359
EN 45545-2 [HL 2]
ASTM E162|E662 SMP 800-C

Temperatura de trabajo

-40°C hasta +120°C.

Descripción

Racor acodado de poliamida 90° de conexión rápida, con rosca macho y cierre exterior de estanqueidad, alta densidad.

Propiedades

- Resistente al aceite y a la gasolina.
- Altamente resistente a los ácidos y a los disolventes.
- Libre de silicona, cadmio y halógenos.

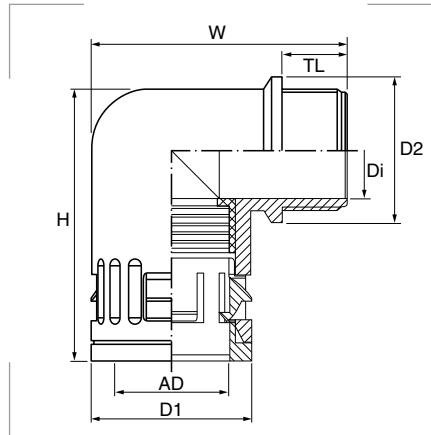
Rosca métrica

Referencia Negro	Referencia Gris oscuro	Modelo Ø mm		Métrica EN 60423	Di Ø mm	D1 Ø mm	TL mm	H mm	W mm	D2 mm	Peso Kg/100	Embalaje unidades
		DN	AD									
5020.064.210	5020.064.010	7,5	10,0	M 10 x 1,0	6,0	17,0	12,0	33,5	34,5	16,0	0,600	50
5020.064.212	5020.064.012	10	13,0	M 12 x 1,5	8,0	20,0	10,0	36,0	34,0	20,0	0,760	50
5020.036.216	5020.036.016			M 16 x 1,5	12,0		12,0	36,0	36,5	20,0	0,720	
5020.064.216	5020.064.016	12	15,8	M 16 x 1,5	12,0	23,0	12,0	42,0	40,5	24,5	1,080	50
5020.036.220	5020.036.020			M 20 x 1,5	15,5		13,0	42,0	41,5	24,5	1,060	
5020.064.220	5020.064.020	17	21,2	M 20 x 1,5	14,8	29,5	13,0	50,0	49,0	27,0	2,000	50
5020.036.225	5020.036.025			M 25 x 1,5	18,0		13,0	50,0	49,0	29,5	1,940	
5020.064.225	5020.064.025	23	28,5	M 25 x 1,5	19,0	37,0	13,0	57,0	57,0	34,0	3,120	25
5020.036.232	5020.036.032			M 32 x 1,5	24,0		15,0	57,0	59,0	37,0	3,040	
5020.064.232	5020.064.032	29	34,5	M 32 x 1,5	24,0	44,0	15,0	67,5	65,0	43,0	4,800	10
5020.036.240	5020.036.040			M 40 x 1,5	32,0		15,0	67,5	67,0	45,0	4,400	
5020.064.240	5020.064.040	37	42,5	M 40 x 1,5	32,0	52,0	15,0	83,0	72,0	51,5	7,000	10
5020.036.250	5020.036.050			M 50 x 1,5	39,0		15,5	83,0	74,5	55,0	7,300	
5020.064.250	5020.064.050	50	54,5	M 50 x 1,5	39,0	64,0	15,0	94,0	84,0	64,0	11,400	5
5020.036.263	5020.036.063			M 63 x 1,5	53,0		16,0	94,0	85,5	68,0	10,800	

Rosca PG

Referencia Negro	Referencia Gris oscuro	Modelo Ø mm		PG DIN 40430	Di Ø mm	D1 Ø mm	TL mm	H mm	W mm	D2 mm	Peso Kg/100	Embalaje unidades
		DN	AD									
5020.028.207	5020.028.007	7,5	10,0	PG 7	7,0	17,0	9,5	34,0	33,0	16,0	0,560	50
5020.028.209	5020.028.009	10	13,0	PG 9	12,0	20,0	10,0	37,0	34,0	20,0	0,680	50
5020.029.211	-			PG 11	14,0			39,0	34,0	23,0	0,780	
5020.029.213	-			PG 13,5	15,5			41,0	35,0	25,0	0,860	
5020.028.211	5020.028.011	12	15,8	PG 11	14,5	23,0	10,0	42,0	37,5	24,5	1,000	50
5020.028.213	5020.028.013	14	18,5	PG 13,5	13,5	26,5	13,0	46,0	47,0	27,0	1,400	50
5020.028.216	5020.028.016	17	21,2	PG 16	18,0	29,5	13,0	50,0	49,0	27,0	1,800	50
5020.028.221	5020.028.021	23	28,5	PG 21	24,0	37,0	13,0	58,0	57,0	34,0	2,840	25
5020.028.229	5020.028.029	29	34,5	PG 29	32,0	44,0	15,0	67,5	65,0	43,0	4,200	10
5020.028.236	5020.028.036	37	42,5	PG 36	39,5	52,0	15,0	83,0	72,0	51,5	7,200	10
5020.028.248	5020.028.048	50	54,5	PG 48	48,5	64,0	16,0	96,0	84,0	65,0	10,200	5

Racor RQW1

**Grado de protección**

Polvo/agua: IP66.

Materiales

Cuerpo de poliamida PA.

Junta de poliéster termoplástico TPE.

Colores

Negro

Gris oscuro

Certificados y normas aplicables

EN / IEC 61386-23

UL 1696 | CSA 22.2 UR file E86359

ASTM E162|E662 SMP 800-C

Temperatura de trabajo

-40°C hasta +120°C.

Descripción

Racor acodado de poliamida 90° de conexión rápida, con rosca macho y junta de estanqueidad.

Propiedades

- Resistente al aceite y a la gasolina.
- Altamente resistente a los ácidos y a los disolventes.
- Libre de silicona, cadmio y halógenos.

Rosca métrica

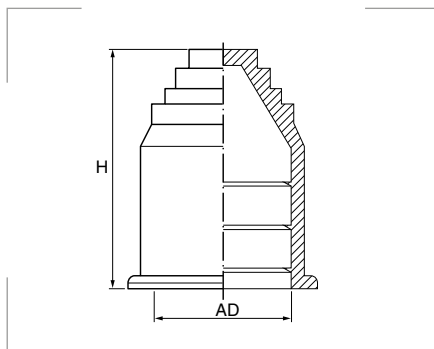
Referencia Negro	Referencia Gris oscuro	Modelo Ø mm		Métrica EN 60423	Di Ø mm	D1 Ø mm	TL mm	H mm	W mm	D2 Ø mm	Peso Kg/100	Embalaje unidades
		DN	AD									
5020.051.210	5020.051.010	7,5	10,0	M 10 x 1,0	6,0	17,0	12,0	33,5	34,5	16,0	0,570	50
5020.051.212	5020.051.012	10	13,0	M 12 x 1,5	8,0	20,0	10,0	36,0	34,0	20,0	0,780	50
5020.051.216	5020.051.016			M 16 x 1,5	12,0		12,0				0,720	
5020.051.218	5020.051.018	12	15,8	M 16 x 1,5	12,0	23,0	12,0	42,0	40,5	24,5	1,120	50
5020.051.220	5020.051.020			M 20 x 1,5	15,5		13,0				1,100	
5020.051.219	5020.051.019	14	18,5	M 20 x 1,5	13,5	26,5	13,0	46,0	47,0	27,0	1,600	50
5020.051.222	5020.051.022	17	21,2	M 20 x 1,5	14,8	29,5	13,0	50,0	49,0	27,0	2,020	50
5020.051.225	5020.051.025			M 25 x 1,5	18,0		13,0				1,980	
5020.051.228	5020.051.028	23	28,5	M 25 x 1,5	18,0	37,0	13,0	57,0	57,0	34,0	3,080	25
5020.051.232	5020.051.032			M 32 x 1,5	24,0		15,0				3,040	
5020.051.234	5020.051.034	29	34,5	M 32 x 1,5	24,0	44,0	15,0	67,5	65,0	43,0	4,900	10
5020.051.240	5020.051.040			M 40 x 1,5	32,0		15,0				4,400	
5020.051.242	5020.051.042	37	42,5	M 40 x 1,5	33,0	52,0	15,0	81,0	72,0	51,5	7,300	10
5020.051.250	5020.051.050			M 50 x 1,5	39,0		15,5				7,300	
5020.051.254	-	50	54,5	M 50 x 1,5	39,0	64,0	15,0	94,0	84,0	64,0	12,100	5
5020.051.263	5020.051.063			M 63 x 1,5	53,0		16,0				10,600	

Rosca PG

Referencia Negro	Referencia Gris oscuro	Modelo Ø mm		PG DIN 40430	Di Ø mm	D1 Ø mm	TL mm	H mm	W mm	D2 Ø mm	Peso Kg/100	Embalaje unidades
		DN	AD									
5020.050.207	5020.050.007	7,5	10,0	PG 7	7,0	17,0	10,0	34,0	33,0	16,0	0,560	50
5020.050.209	5020.050.009	10	13,0	PG 9	12,0	20,0	10,0	37,0	34,0	20,0	0,700	50
5020.050.211	5020.050.011	12	15,8	PG 11	15,5	23,0	10,0	42,0	37,5	24,5	1,040	50
5020.050.213	5020.050.013	14	18,5	PG 13,5	13,5	26,5	13,0	46,0	47,0	27,0	1,400	50
5020.050.216	5020.050.016	17	21,2	PG 16	18,0	29,5	13,0	50,0	48,0	27,0	1,860	50
5020.050.221	5020.050.021	23	28,5	PG 21	24,0	37,0	13,0	58,0	56,0	34,0	2,800	25
5020.050.229	5020.050.029	29	34,5	PG 29	32,0	44,0	15,0	67,5	65,0	43,0	4,200	10
5020.050.236	5020.050.036	37	42,5	PG 36	36,5	52,0	15,0	83,0	72,0	51,5	7,200	10
5020.050.248	5020.050.048	50	54,5	PG 48	48,5	64,0	16,0	96,0	84,0	65,0	10,200	5
5020.028.236	5020.028.036	37	42,5	PG 36	39,5	52,0	15,0	83,0	72,0	51,5	7,200	10
5020.028.248	5020.028.048	50	54,5	PG 48	48,5	64,0	16,0	96,0	84,0	65,0	10,200	5



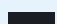

Capuchón RQE



Materiales

Poliéster termoplástico TPE.

Colores

Negro 
Gris oscuro 

Certificados y normas aplicables



Temperatura de trabajo

-40°C hasta +120°C.

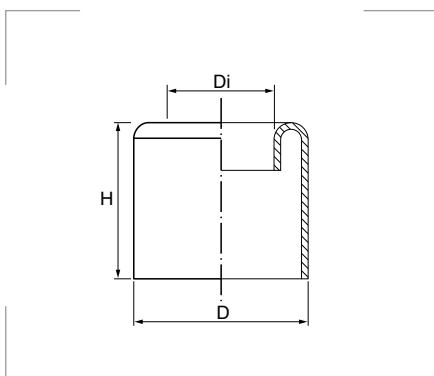
Descripción

Capuchón de plástico para los extremos del tubo, para transición de tubo a cable. Aplicación terminal para tubo, montaje mediante simple introducción.

Rosca métrica

Referencia Negro	Referencia Gris oscuro	Modelo Ø mm		Para cable Ø mín. - Ø máx.	H mm	Peso kg/100	Embalaje unidades
		DN	AD				
5030.012.207	5030.012.007	7,5	10,0	1,0 - 8,0	29,0	0,120	50
5030.012.209	5030.012.009	10	13,0	1,0 - 10,0	29,0	0,220	50
5030.012.211	5030.012.011	12	15,8	4,0 - 12,0	36,0	0,320	50
5030.012.213	5030.012.013	14	18,5	4,0 - 13,0	37,5	0,520	50
5030.012.216	5030.012.016	17	21,2	6,0 - 16,5	37,0	0,560	50
5030.012.221	5030.012.021	23	28,5	6,0 - 23,0	40,0	0,650	25
5030.012.229	5030.012.029	29	34,5	6,0 - 29,0	44,0	0,960	25
5030.012.236	5030.012.036	37	42,5	10,0 - 37,0	46,0	1,480	25
5030.012.248	5030.012.048	50	54,5	10,0 - 47,0	53,0	2,300	10

Terminal protector RQA



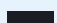
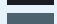
Grado de protección

Inflamabilidad: UL94-V0.

Materiales

Poliamida PA.

Colores

Negro 
Gris oscuro 

Certificados y normas aplicables



ASTM E162 | E662 SMP 800-C

Temperatura de trabajo

-40°C hasta +120°C.

Productos relacionados



Cualquier tubo ROHRflex®

pag. 158

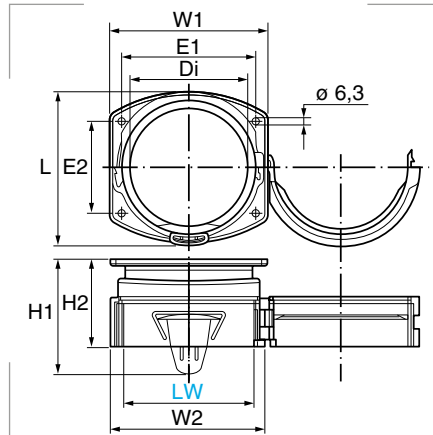
Descripción

Protector de terminal, para la protección del cable. Instalable en todos los tubos ROHRflex®.

Rosca métrica

Referencia Negro	Referencia Gris oscuro	Modelo Ø mm		Di Ø mm	D Ø mm	H mm	Peso Kg/100	Embalaje unidades
		DN	AD					
5030.021.207	5030.021.007	7,5	10,0	4,3	12,0	20,0	0,104	50
5030.021.209	5030.021.009	10	13,0	7,8	15,0	20,0	0,140	50
5030.021.211	5030.021.011	12	15,8	10,3	18,5	20,0	0,160	50
5030.021.213	5030.021.013	14	18,5	12,1	20,5	21,0	0,240	50
5030.021.216	5030.021.016	17	21,2	14,3	24,0	21,0	0,220	50
5030.021.221	5030.021.021	23	28,5	20,8	31,0	22,0	0,320	25
5030.021.229	5030.021.029	29	34,5	26,8	36,8	22,0	0,400	25
5030.021.236	5030.021.036	37	42,5	33,8	44,5	25,0	0,640	25
5030.021.248	5030.021.048	50	54,5	45,8	56,5	25,0	0,800	10

Racor Multi-GFP



Grado de protección

Polvo/agua: IP54 - IP69K.

Materiales

Cuerpo de poliamida PA.

Colores

Negro

Gris oscuro

Certificados y normas aplicables

UL 1696 | CSA 22.2 UR file E86359
ASTM E162|E662 SMP 800-C

Temperatura de trabajo

-40°C hasta +120°C.

Productos relacionados

	ROHRflex® MULTI	pág. 163
	Junta Multi-FRM	pág. 192
	Junta Multi-FRM68	pág. 193

Descripción

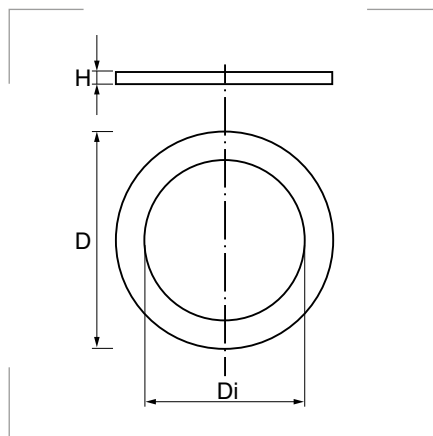
Racor recto con conexión de base de una sola pieza, para tubo ROHRflex® Multi.

Propiedades

- Resistente a muchos aceites y a la gasolina.
- Altamente resistente a los ácidos y a los disolventes.
- Libre de silicona, cadmio y halógenos.
- Autoextinguible.
- Resistente al fuego.
- Mediante juntas adicionales se puede conseguir un sistema de protección IP 65, IP 68 e IP 69K.

Referencia Negro	Referencia Gris oscuro	Modelo LW Ø mm	L mm	W1 mm	E2 mm	E1 mm	W2 mm	H2 mm	Di mm	H1 mm	Peso Kg/100	Embalaje unidades
5032.206.070	5032.006.070	70	94,0	96,0	60,5	80,5	96,4	65,5	68	88,0	10,800	1
5032.206.095	5032.006.095	95	120,0	126,0	74,0	108,0	123,0	70,5	95	92,5	16,800	1

Junta Multi-FRM



Materiales

Gomaespuma.

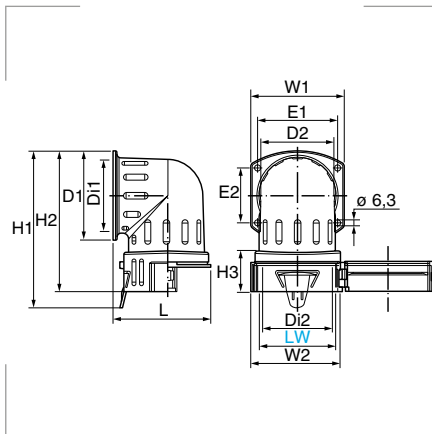
Descripción

Juntas especiales para racores Multi.

Referencia Negro	LW Ø mm	D Ø mm	Di Ø mm	H mm	Peso Kg/100	Embalaje unidades
5032.208.070	70	78,0	66,0	6,0	0,130	1
5032.208.095	95	105	89	6,0	0,240	1



Racor Multi-WFP



Grado de protección
Polvo/agua: IP54 - IP69K.

Materiales
Cuerpo de poliamida PA.

Colores
Negro
Gris oscuro

Certificados y normas aplicables



UL 1696 | CSA 22.2 UR file E86359
ASTM E162|E662 SMP 800-C

Temperatura de trabajo
-40°C hasta +120°C.

Productos relacionados

	ROHRflex® MULTI	pág. 163
	Junta Multi-FRM	pág. 192
	Junta Multi-FRM68	pág. 193

Descripción

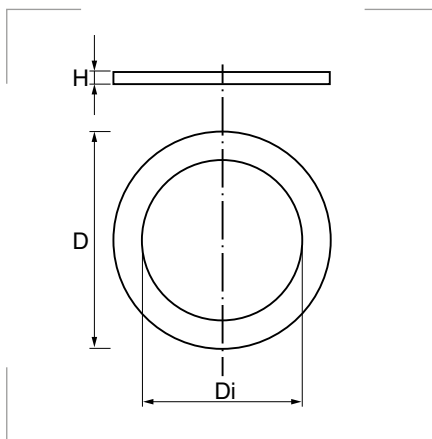
Racor acodado 90° con conexión de base de una sola pieza, para tubo ROHRflex® Multi.

Propiedades

- Resistente a muchos aceites y a la gasolina.
- Altamente resistente a los ácidos y a los disolventes.
- Libre de silicona, cadmio y halógenos.
- Autoextinguible.
- Resistente al fuego.
- Mediante juntas adicionales se puede conseguir un sistema de protección IP 65, IP 68 e IP 69K.

Referencia Negro	Referencia Gris oscuro	Modelo LW Ø mm	D1 mm	W1 mm	E2 mm	E1 mm	W2 mm	Di mm	H2 mm	L mm	D2 mm	Di2 mm	H1 mm	Peso Kg/100	Emb. uds.
5032.207.070	5032.007.070	70	94	96	60,5	80,5	96,4	69	153,0	105,0	73,0	68	176,0	19,200	1
5032.207.095	5032.007.095	95	120	126	74,0	108,0	123,0	95	191,0	133,5	98,2	95	212,0	34,600	1

Junta Multi-FRM68



Materiales
Poliéster termoplástico TPE.

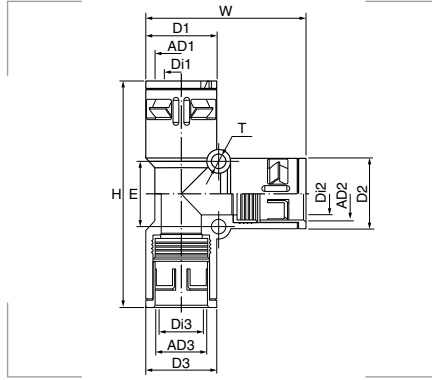
Descripción

Juntas especiales para racores Multi.

Referencia Negro	LW Ø mm	D Ø mm	Di Ø mm	H mm	Peso Kg/100	Embalaje unidades
5032.211.070	70	78,0	66,0	6,0	0,400	1
5032.211.095	95	105,0	89,0	6,0	0,730	1

3.2

Racor RQT-PA



Grado de protección
Polvo/agua: IP68 - IP69K.

Materiales
Cuerpo de poliamida PA.
Junta de poliéster termoplástico TPE.

Colores
Negro
Gris oscuro

Certificados y normas aplicables



UL 1696 | CSA 22.2 UR file E86359
EN 45545-2 [HL 2]
ASTM E162|E662 SMP 800-C

Temperatura de trabajo
-40°C hasta +120°C.

Descripción

Racor de poliamida de conexión rápida y distribución en T, con junta de estanqueidad y alta densidad.

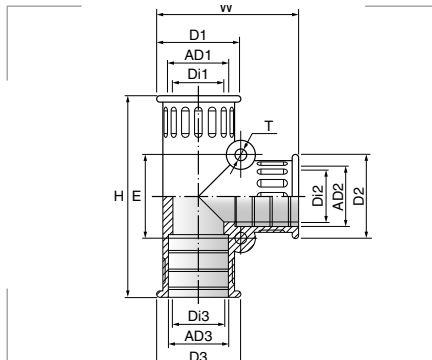
Propiedades

- Resistente al aceite y a la gasolina.
- Altamente resistente a los ácidos y a los disolventes.
- Libre de silicona, cadmio y halógenos.

Referencia Negro	Referencia Gris oscuro	Modelo Ø mm		AD1/3 Ø mm	D2 Ø mm	D1/3 mm	W mm	H mm	T Ø mm	E mm	Peso Kg/100	Embalaje unidades
		DN	AD2									
5020.041.208	5020.041.008*	12	15,8	2 x 15,8	23,0	23,0	54,5	80,0	2 x 5,5	20,0	2,20	10
5020.041.201	5020.041.001*	17	21,2	2 x 21,2	29,5	29,5	66,0	93,5	2 x 6,5	27,0	4,10	10
5020.041.202	5020.041.002*	23	28,5	2 x 28,5	37,0	37,0	78,0	107,0	2 x 6,5	34,0	5,90	10
5020.041.210	5020.041.010*	29	34,5	2 x 28,5	44,0	37,0	77,0	113,0	2 x 6,5	38,0	6,90	10
5020.041.211	5020.041.011*	29	34,5	2 x 34,5	44,0	44,0	90,5	119,0	2 x 6,5	40,0	8,10	10
5020.041.212	5020.041.012*	37	42,5	2 x 42,5	52,0	52,0	94,5	138,0	2 x 6,5	45,0	11,70	10
5020.041.213	5020.041.013*	50	54,5	2 x 54,5	64,0	64,0	105,0	146,0	2 x 6,5	56,5	16,40	5

*Bajo pedido. Consulte disponibilidad.

Derivación RQT



Grado de protección
Polvo/agua: IP66.

Materiales
Goma TPE.

Colores
Negro

Certificados y normas aplicables



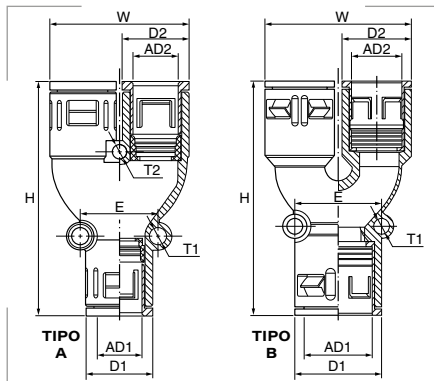
Temperatura de trabajo
-40°C hasta +120°C.

Descripción

Derivación en T. Para su montaje basta con empujar hasta el fondo.

Referencia Negro	Modelo Ø mm		AD1/3 Ø mm	D2 Ø mm	D1 y D3 Ø mm	W mm	H mm	T Ø mm	E mm	Peso Kg/100	Embalaje unidades
	DN	AD2									
5020.067.203	7,5	10,0	2 x 10,0	17,5	17,5	32,5	46,5	2 x 4,0	18,3	0,60	10
5020.067.207	10	13,0	2 x 13,0	21,0	21,0	36,0	51,0	2 x 4,0	21,0	0,90	10
5020.067.208	12	15,8	2 x 15,8	25,0	25,0	44,0	63,0	2 x 4,0	24,5	1,51	10
5020.067.213	12	15,8	2 x 28,5	25,5	36,5	56,0	65,0	2 x 4,0	37,0	2,90	10
5020.067.205	14	18,5	2 x 18,5	26,5	26,5	48,5	70,5	2 x 4,0	24,3	1,70	10
5020.067.201	17	21,2	2 x 21,2	29,5	29,5	50,0	71,0	2 x 4,0	29,5	2,00	10
5020.067.209	23	28,5	2 x 21,2	36,5	32,0	51,0	78,0	2 x 4,0	29,5	3,00	10
5020.067.202	23	28,5	2 x 28,5	36,5	36,5	57,5	77,0	2 x 4,0	37,0	2,90	10
5020.067.211	29	34,5	2 x 34,5	42,5	42,5	64,0	85,0	2 x 4,0	42,0	4,20	10

Racor RQY-PA



Grado de protección
Polvo/agua: IP68 - IP69K.

Materiales
Cuerpo de poliamida PA.
Junta de poliéster termoplástico TPE.

Colores
Negro
Gris oscuro

Certificados y normas aplicables

UL 1696 | CSA 22.2 UR file E86359
EN 45545-2 [HL 2]
ASTM E162|E662 SMP 800-C

Temperatura de trabajo
-40°C hasta +120°C.

Descripción

Racor de poliamida de conexión rápida y distribución en Y, con junta de estanqueidad, alta densidad.

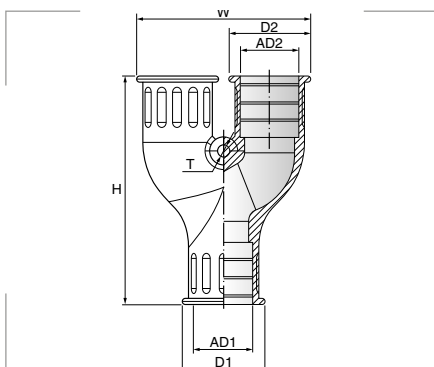
Propiedades

- Resistente a muchos aceites y a la gasolina.
- Altamente resistente a los ácidos y a los disolventes.
- Libre de silicona, cadmio y halógenos.

Referencia Negro	Referencia Gris oscuro	TIPO	Modelo Ø mm		AD2 Ø mm	D1 Ømm	D2 Ømm	H mm	W mm	T1 Ømm	T2 Ømm	E mm	Peso Kg/100	Emb. uds.
			DN	AD1										
5020.032.201	5020.032.001*	A	10	13,0	2 x 10,0	20,0	17,0	69,0	36,0	2 x 5,5	1 x 4,5	23,5	1,60	10
5020.032.202	5020.032.002*												20,0	
5020.032.203	5020.032.003*	A	12	15,8	2 x 13,0	23,0	20,0	71,0	42,0	2 x 5,5	1 x 4,5	29,0	2,00	10
5020.032.204	5020.032.004*												23,0	
5020.032.206	5020.032.006*					29,5	23,0	87,5	49,0	2 x 6,5		27,0	3,30	10
5020.032.208	5020.032.008*												17	
5020.032.209	5020.032.009*	B	23	28,5	2 x 21,2	37,0	29,5	100,0	62,5	2 x 6,5		37,0	5,50	10
5020.032.210	5020.032.010*												29	
5020.032.211	5020.032.011*		37	42,5	2 x 34,5	52,0	44,0	125,0	98,0	2 x 6,5		45,0	11,70	10
			50	54,5	2 x 42,5	64,0	52,0	129,5	110,0	2 x 6,5		62,0	15,50	5

*Bajo pedido. Consulte disponibilidad.

Derivación RQY



Grado de protección
Polvo/agua: IP66.

Materiales
Goma TPE.

Colores
Negro
Gris oscuro

Certificados y normas aplicables

Temperatura de trabajo
-40°C hasta +120°C.

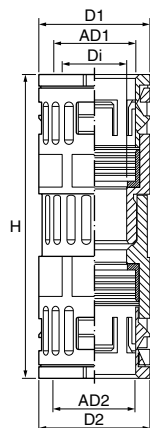
Descripción

Derivación en Y. Para su montaje basta con empujar hasta el fondo.

Referencia Negro	Referencia Gris oscuro	Modelo Ø mm		AD2 Ø mm	D1 Ø mm	D2 Ø mm	W mm	H mm	T Ø mm	Peso Kg/100	Embalaje unidades
		DN	AD1								
5020.033.205	5020.033.005	7,5	10,0	2 x 10,0	17,5	17,5	54,5	36,5	1 x 4,0	0,63	10
5020.033.206	5020.033.006	17	21,2	2 x 15,8	29,5	25,0	75,0	52,0	1 x 4,0	2,60	10
5020.033.213	-	23	28,5	2 x 15,8	36,5	25,0	75,0	52,0	1 x 4,0	2,80	10
5020.033.212	-	14	18,5	2 x 18,5	26,5	26,5	81,0	54,5	1 x 4,0	2,20	10
5020.033.207	5020.033.007	17	21,2	2 x 21,2	29,5	29,5	82,5	62,5	1 x 4,0	2,90	10
5020.033.208	5020.033.008	23	28,5	2 x 21,2	36,5	29,5	81,5	61,5	1 x 4,0	3,50	10
5020.033.209	5020.033.009	29	34,5	2 x 28,5	42,5	36,5	86,0	79,0	1 x 4,0	5,20	10
5020.033.210	-	37	42,5	2 x 34,5	52,5	42,5	98,5	89,0	1 x 4,0	6,50	10
5020.033.211	-	-	54,5	2 x 42,5	65,0	52,5	116,0	109,5	1 x 4,0	11,60	5

3.2

Racor RQK-PA



Grado de protección

Polvo/agua: IP68 - IP69K.

Materiales

Cuerpo de poliamida PA.
Junta de poliéster termoplástico TPE.

Colores

Negro

Gris

Certificados y normas aplicables

UL 1696 | CSA 22.2 UR file E86359
EN 45545-2 [HL 3]
ASTM E162|E662 SMP 800-C

Temperatura de trabajo

-40°C hasta +120°C.

Descripción

Racor de unión de poliamida, de conexión rápida. Con junta de estanqueidad, alta densidad.

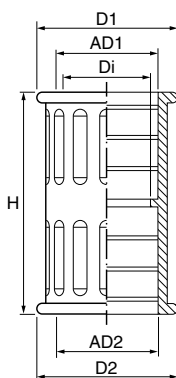
Propiedades

- Resistente al aceite y a la gasolina.
- Altamente resistente a los ácidos y a los disolventes.
- Libre de silicona, cadmio y halógenos.

Referencia Negro	Referencia Gris	Modelo Ø mm		AD2 Ø mm	D1 Ø mm	D2 Ø mm	Di Ø mm	H mm	Peso Kg/100	Embalaje unidades
		DN	AD1							
5602.021.221	5602.021.021*	17	21,2	21,2	29,5	29,5	17,0	80,0	2,600	10
5602.028.228	5602.028.028*	23	28,5	28,5	37,0	37,0	23,5	86,5	3,500	10
5602.034.234	5602.034.034*	29	34,5	34,5	44,0	44,0	30,0	91,5	4,700	10
5602.042.242	5602.042.042*	37	42,5	42,5	52,0	52,0	36,5	145,5	11,200	10
5602.054.254	5602.054.054*	50	54,5	54,5	64,0	64,0	47,0	172,5	19,900	10

① *Bajo pedido. Consulte disponibilidad.

Unión RQK



Grado de protección

Polvo/agua: IP66.

Materiales

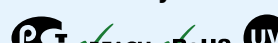
Goma TPE.

Colores

Negro

Gris

Certificados y normas aplicables



Temperatura de trabajo

-40°C hasta +120°C.

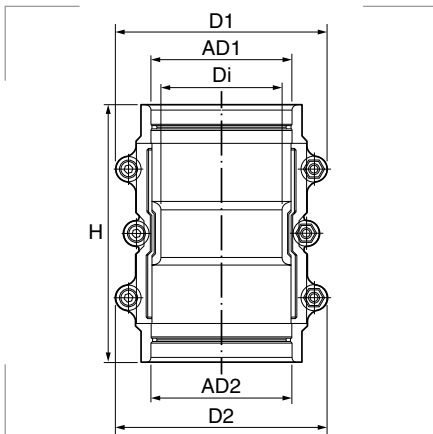
Descripción

Unión de tubos. Para su montaje basta con empujar hasta el fondo.

Referencia Negro	Referencia Gris	Modelo Ø mm		AD2 Ø mm	D1 Ø mm	D2 Ø mm	H mm	Peso Kg/100	Embalaje unidades
		DN	AD1						
5020.066.210	5020.066.010*	7,5	10,0	10,0	17,5	17,5	33,5	0,300	10
5020.066.207	5020.066.007*	10	13,0	13,0	20,0	20,0	36,5	0,370	10
5020.066.208	5020.066.008*	12	15,8	15,8	23,0	23,0	44,5	0,500	10
5020.066.209	5020.066.009*	14	18,5	18,5	26,5	26,5	48,0	0,800	10
5020.066.201	5020.066.001*	17	21,2	21,2	29,5	29,5	46,0	0,800	10
5020.066.202	5020.066.002*	23	28,5	28,5	36,5	36,5	46,0	1,100	10
5020.066.203	5020.066.003*	29	34,5	34,5	45,0	45,0	48,0	2,000	10
5020.066.204	5020.066.004*	37	42,5	42,5	55,0	55,0	60,0	4,000	10
5020.066.205	5020.066.005*	50	54,5	54,5	67,5	67,5	70,0	6,100	10

① *Bajo pedido. Consulte disponibilidad.

Racor RQK-GW-PA



Grado de protección
Polvo/agua: IP68 - IP69K.

Materiales
Cuerpo de poliamida PA.
Junta de poliéster termoplástico TPE.

Colores
Negro
Gris oscuro

Certificados y normas aplicables



EN 45545-2 [HL 3]
ASTM E162|E662 SMP 800-C

Temperatura de trabajo
-40°C hasta +120°C.

Descripción

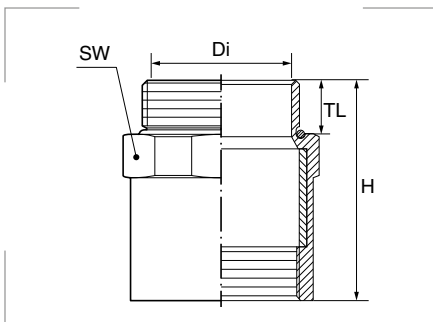
Manguito de reparación de dos piezas. Dos armazones con sellado TPE integrado, que se puede equipar con tornillos autoblocantes.

Propiedades

- Permite la reparación de instalaciones con tubos corrugados (tanto de perfiles finos como gruesos) ya existentes.
- Montaje y desmontaje fácil con tornillos de acero inoxidable autoblocantes.
- Libre de silicona, cadmio y halógenos.
- Autoextinguible y alta resistencia mecánica.
- Resistente a impactos y especialmente diseñado para instalaciones estáticas y dinámicas en vehículos ferroviarios (interiores y exteriores).

Referencia Negro	Modelo Ø mm		AD2 Ø mm	D1 Ø mm	D2 Ø mm	Di Ø mm	H mm	Peso Kg/100	Emb. uds.
	DN	AD1							
5609.042.242	37	42,5	42,5	71,0	71,0	33,0	80,0	10,000	1
5609.054.254	50	54,5	54,5	82,0	82,0	47,0	100,0	14,200	1

Pasamuros ADMF-M Cortafuegos



Grado de protección
Polvo/agua: IP68 - IP69K.

Materiales
Cuerpo de latón niquelado.
Junta tórica de Perbunan®.
Relleno a base de carbono.

Disponible bajo pedido con cuerpo de acero galvanizado.

Certificados y normas aplicables



UL 1696 | CSA 22.2 UR file E86359
ASTM E162|E662 SMP 800-C
DIN EN 60204

Temperatura de trabajo
-40°C hasta +600°C ^+850°C.

Descripción

Pasamuros cortafuegos fabricado con material intumescente (dilatación térmica a partir de 150°C). Este adaptador dispone del mismo tamaño de rosca interior/externa. Bloquea el fuego durante al menos 30 minutos (E30). Montaje horizontal y vertical.

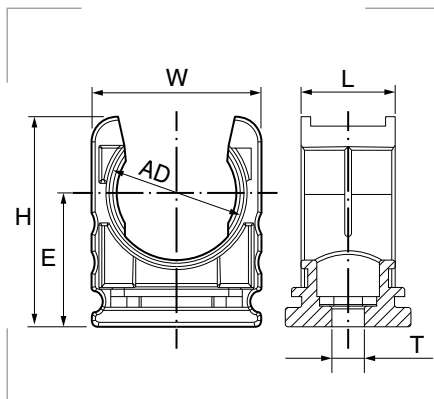
Aplicaciones

- Industria ferroviaria, de acuerdo a EN 45545-3: E30
- Instalaciones eléctricas en construcción de maquinaria y de plantas industriales, según DIN EN 60204.

Referencia Negro	Métrica EN 60423	Di Ø mm	TL mm	H mm	SW mm	Peso Kg/100	Embalaje unidades
5010.033.016	M 16 x 1,5	13	12	38,5	22	4,800	25
5010.033.020	M 20 x 1,5	16,5	12	41	27	6,700	25
5010.033.025	M 25 x 1,5	21	13	49	32	11,800	10
5010.033.032	M 32 x 1,5	27,5	14,0	52,5	41	16,500	10
5010.033.040	M 40 x 1,5	35,0	17,0	63,5	46	21,000	2
5010.033.050	M 50 x 1,5	45,0	17,0	70,0	60	37,100	2

3.2

Soporte RQH y RQHG

**Materiales**

Cuerpo de poliamida PA.
Junta de poliéster termoplástico TPE.

Colores

Negro
Gris

**Certificados y normas aplicables**

EN / IEC 61386-23

Temperatura de trabajo

-40°C hasta +120°C.

Descripción

Soporte de tubos.

Propiedades

- Fijación con estrías para alcanzar una alta resistencia a la tracción.
- Permite ensamblar las distintas medidas horizontalmente.
- Permite su instalación en perfil de modelo C.

RQHG Con tapa

Referencia Negro	Referencia Gris	Modelo Ø mm		W mm	H mm	E mm	L mm	T mm	Peso Kg/100	Embalaje unidades
		DN	AD1							
5030.025.207T	5030.025.007T	7,5	10,0	19,5	19,0	13,0	15,0	5,5	0,400	50
5030.025.209T	5030.025.009T	10	13,0	19,5	22,6	14,5	15,0	5,5	0,420	50
5030.025.211T	5030.025.011T	12	15,8	21,5	25,4	16,1	15,0	5,5	0,460	50
5030.025.213T	5030.025.013T	14	18,5	24,5	29,0	18,0	15,0	5,5	0,580	50
5030.025.216T	5030.025.016T	17	21,2	26,5	33,0	21,0	15,0	6,5	0,660	50
5030.025.221T	5030.025.021T	23	28,5	34,7	39,4	22,7	15,0	6,5	0,920	25
5030.025.229T	5030.025.029T	29	34,5	40,0	44,4	26,0	15,0	6,5	1,080	25
5030.025.236T	5030.025.036T	37	42,5	54,0	55,5	30,0	20,0	6,5	2,364	25
5030.025.248T	5030.025.048T	50	54,5	67,0	69,0	39,0	17,0	6,5	3,200	10

RQH Sin tapa

Referencia Negro	Referencia Gris	Modelo Ø mm		W mm	H mm	E mm	L mm	T mm	Peso Kg/100	Embalaje unidades
		DN	AD1							
5030.025.207	5030.025.007	7,5	10,0	19,5	19,0	13,0	15,0	5,5	0,340	50
5030.025.209	5030.025.009	10	13,0	19,5	22,6	14,5	15,0	5,5	0,340	50
5030.025.211	5030.025.011	12	15,8	21,5	25,4	16,1	15,0	5,5	0,360	50
5030.025.213	5030.025.013	14	18,5	24,5	29,0	18,0	15,0	5,5	0,500	50
5030.025.216	5030.025.016	17	21,2	26,5	33,0	21,0	15,0	6,5	0,540	50
5030.025.221	5030.025.021	23	28,5	34,7	39,4	22,7	15,0	6,5	0,760	25
5030.025.229	5030.025.029	29	34,5	40,0	44,4	26,0	15,0	6,5	0,880	25
5030.025.236	5030.025.036	37	42,5	54,0	55,5	30,0	20,0	6,5	2,000	25
5030.025.248	5030.025.048	50	54,5	67,0	69,0	39,0	17,0	6,5	2,600	10

Tapa RQHD y conexión RQHV

**Descripción**

Tapa RQHD y pieza de conexión RQHV para soporte de tubos.

Materiales

Poliamida PA.

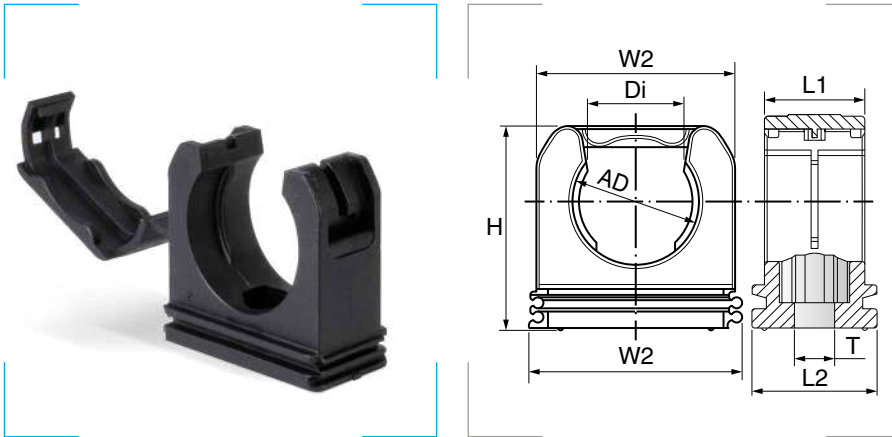
RQHD

Referencia Negro	Referencia Gris	AD	Peso Kg/100	Emb. Uds.
5030.026.207	5030.026.007	10,0	0,060	50
5030.026.209	5030.026.009	13,0	0,072	50
5030.026.211	5030.026.011	15,8	0,080	50
5030.026.213	5030.026.013	18,5	0,100	50
5030.026.216	5030.026.016	21,2	0,120	50
5030.026.221	5030.026.021	28,5	0,160	25
5030.026.229	5030.026.029	34,5	0,200	25
5030.026.236	5030.026.036	42,5	0,360	25
5030.026.248	5030.026.048	54,5	0,500	10

RQHV

Referencia Negro	Referencia Gris	AD	Peso Kg/100	Emb. Uds.
5030.027.201	5030.027.001	10,0 - 54,5	0,030	100

Soporte RQS



Materiales

Cuerpo de poliamida PA.

Colores

Negro

Gris

Certificados y normas aplicables

EN 45545-2 [HL 3]

Temperatura de trabajo

-40°C hasta +120°C.

Descripción

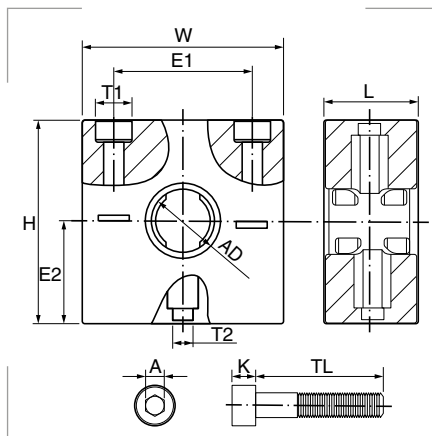
Soporte de tubos, de una sola pieza, para aplicaciones de carga media o severa.

Propiedades

- Fijación con estrías para alcanzar una alta resistencia a la tracción.
- Incluye tapa integrada que permite un rápido montaje.
- Permite ensamblar las diferentes medidas horizontalmente.
- También permite su instalación en perfil de modelo C.

Referencia Negro	Referencia Gris	Modelo Ø mm		W2 Ø mm	H mm	Di mm	L1 mm	W2 mm	L2 mm	T mm	Peso Kg/100	Embalaje unidades
		DN	AD1									
5030.020.207	5030.020.007	7,5	10,0	21,0	23,5	8,5	16,0	23	20	5,5	0,470	50
5030.020.209	5030.020.009	10	13,0	25,0	25,0	9,2	16,0	27	20	5,5	0,640	50
5030.020.211	5030.020.011	12	15,8	27,0	27,0	11,2	16,0	29	20	6,5	0,700	50
5030.020.213	5030.020.013	14	18,5	31,0	31,5	12,7	16,0	32	20	6,5	0,880	50
5030.020.216	5030.020.016	17	21,2	33,0	34,0	16,1	16,0	35	20	6,5	0,940	50
5030.020.221	5030.020.021	23	28,5	40,0	40,5	20,5	16,0	42	20	6,5	1,000	25
5030.020.229	5030.020.029	29	34,5	46,0	46,9	25,7	16,0	48	20	6,5	1,390	25
5030.020.236	5030.020.036	37	42,5	55,0	55,0	30,0	16,0	57	20	6,5	1,770	25
5030.020.248	5030.020.048	50	54,5	65,5	69,5	38,0	17,0	69,0	20	6,5	2,450	10

Soporte RQMS y RQM

**Materiales**

Cuerpo de poliamida PA.
Junta de poliéster termoplástico TPE.
Tornillos acero inoxidable/galvanizado.

Colores

Negro RAL 9011 
Gris oscuro RAL 7031 

Certificados y normas aplicables

EN 45545-2 [HL 2]

Temperatura de trabajo

-40°C hasta +120°C.

Descripción

Soporte de tubo macizo para aplicaciones de carga severa.

Propiedades

- Agujeros de fijación.
- Fijación con estrías para alcanzar una alta resistencia a la tracción.
- Permite ensamblar las distintas medidas horizontalmente (ver diferentes tornillos).
- Permite su instalación en perfil de modelo C.

RQMS

Referencia Negro	Referencia Gris oscuro	AD Ø mm	W mm	H mm	E2 mm	L mm	T2 Ø mm	T1 Ø mm	E1 mm	Peso Kg/100	Embalaje unidades
5020.006.211	-	15,8	50,0	33,5	16,5	30,0	7	6,5	34,0	3,100	10
5020.006.216	-	21,2	54,0	33,5	16,5	30,0	7	6,5	38,0	3,200	10
5020.006.221	-	28,5	60,0	40,0	20,0	30,0	7	6,5	44,0	3,800	10

RQM

Referencia Negro	Referencia Gris oscuro	AD Ø mm	W mm	H mm	E2 mm	L mm	T2 Ø mm	T1 Ø mm	E1 mm	Peso Kg/100	Embalaje unidades
5020.020.216	5020.020.016	21,2	65,0	66,0	33,0	30,0	7	6,5	45,0	7,900	10
5020.020.221	5020.020.021	28,5	65,0	66,0	33,0	30,0	7	6,5	45,0	7,500	10
5020.020.229	5020.020.029	34,5	80,0	66,0	33,0	30,0	7	8,5	60,0	8,500	10
5020.020.236	5020.020.036	42,5	80,0	66,0	33,0	30,0	7	8,5	60,0	7,600	10
5020.020.248	5020.020.048	54,5	100,0	66,0	33,0	30,0	-	8,5	75,0	9,200	5

RQM 2

Referencia Negro	Referencia Gris oscuro	AD Ø mm	W mm	H mm	E2 mm	L mm	T2 Ø mm	T1 Ø mm	E1 mm	Peso Kg/100	Embalaje unidades
5020.008.201	-	2 x 42,5	126,0	66,0	33,0	30,0	-	8,5	106	11,000	10

RQM 3

Referencia Negro	Referencia Gris oscuro	AD Ø mm	W mm	H mm	E2 mm	L mm	T2 Ø mm	T1 Ø mm	E1 mm	Peso Kg/100	Embalaje unidades
5020.008.205	-	3 x 28,5	125,0	40,0	20,0	30,0	-	6,5	45,0	6,700	10
5020.008.202	-	3 x 42,5	172,0	66,0	33,0	30,0	-	8,5	152,0	14,3	10
5020.008.208	-	3 x 54,5	209,0	66,0	33,0	30,0	-	8,5	190,0	16	5

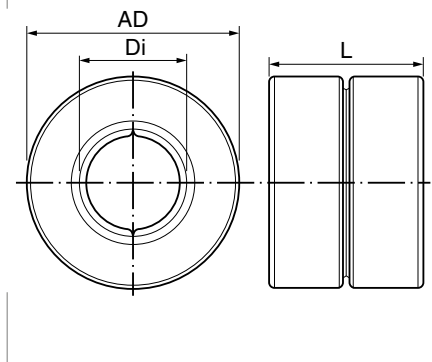
RQM 4

Referencia Negro	Referencia Gris oscuro	AD Ø mm	W mm	H mm	E2 mm	L mm	T2 Ø mm	T1 Ø mm	E1 mm	Peso Kg/100	Embalaje unidades
5020.008.203	-	4 x 42,5	218,0	66,0	33,0	30,0	-	8,5	198,0	18,1	10
5020.008.207	-	4 x 54,5	282,5	66,0	33,0	30,0	-	8,5	264,0	21	5

Tornillos

Referencia 1 soporte	Referencia 2 soportes	Referencia 3 soportes	Material	Métrica	K mm	A mm	Embalaje unidades
0541.106.065	0541.106.130	0541.106.200	galvanizado	M6	6	5	100
0541.806.065	0541.806.130	-	inoxidable	M6	6	5	100
0541.108.065	0541.108.130	0541.108.200	galvanizado	M6	6	5	100
0541.808.065	0541.808.130	-	inoxidable	M6	6	5	100

Reductor RQMR



Grado de protección

Inflamabilidad: UL94-V2.

Materiales

Poliamida PA.

Certificados y normas aplicables

EN 45545-2 [HL 3]
ASTM E162|E662 SMP 800-C

Temperatura de trabajo

-40°C hasta +120°C.

Descripción

Reductor para soportes de manguera RQM.

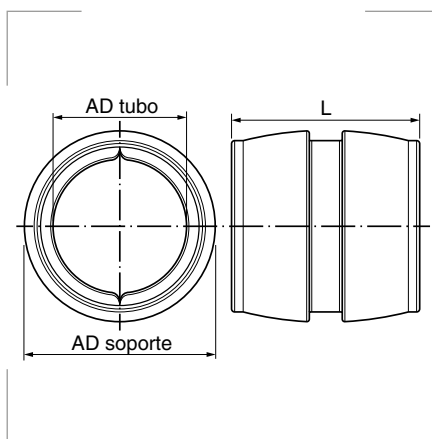
Propiedades

- Fijación estriada para aliviar la tensión.

RQMS

Referencia Negro	AD Ø mm	Di mm	L mm	Peso Kg/100	Embalaje unidades
5605.042.215	42,5	15,8	30	2,2	10
5605.042.221		21,2		2	
5605.042.228		28,5		1,6	
5605.042.234		34,5		1,2	

Reductor RQMR-MOVE



Grado de protección

Inflamabilidad: UL94-V2.

Materiales

Poliamida PA.

Certificados y normas aplicables

EN 45545-2 [HL 3]
ASTM E162|E662 SMP 800-C

Temperatura de trabajo

-40°C hasta +120°C.

Descripción

Inserto móvil para soportes de tubos RQM, con una fijación estriada adicional que alivia la tensión en instalaciones de tubos flexibles.

Propiedades

- Solo para soportes de tubo RQM macizo.
- Montaje muy eficiente para tubos corrugados de perfiles finos y gruesos.
- Con las dimensiones externas más pequeñas posibles.
- Libre de silicón, cadmio y halógenos.
- Autoextinguible
- Resistente a vibraciones e impactos.
- Alta resistencia mecánica.

RQMS

Referencia Negro	AD soporte Ø mm	AD tubo Ø mm	Peso Kg/100	Embalaje unidades
5607.028.234	34,5	28,5	0,76	10
5607.034.242	42,5	34,5	1,1	10
5607.042.254	54,5	42,5	1,72	10



ARMARIOS, CAJAS Y ARQUETAS

4.1 ARMARIOS DE DISTRIBUCIÓN

Índice de datos técnicos	pág. 206
Armarios de ABS con puerta ciega	pág. 208
Armarios de ABS con puerta transparente	pág. 209
Chasis para armarios ABS y ASA	pág. 210
Accesorio fijación poste para ABS y ASA	pág. 210
Placas poliéster para armarios ABS y ASA	pág. 211
Maneta con llave para ABS y ASA	pág. 211
Armario estanco de material ASA	pág. 212
Techo	pág. 213
Zócalo	pág. 213
Conjunto de soportes	pág. 213
Armarios de poliéster	pág. 214
Placa de montaje de poliéster	pág. 215
Placa de montaje de acero galvanizado	pág. 215
Chasis modulares	pág. 215
Puerta interior	pág. 215
Cierre doble barra	pág. 216
Cierre por candado	pág. 216
Dispositivos ventilación	pág. 216
Cierre doble paletón	pág. 216
Kit de fijación mural	pág. 216
Tapas extraíbles	pág. 216
Cierre manual y llave	pág. 216
Kit de fijación a poste	pág. 216
Perfiles de profundidad	pág. 216
Armarios de distribución de superficie ABS	pág. 217
Armarios de distribución para pared y suelo	pág. 218
Bloques de terminales	pág. 218
Base instalación suelo	pág. 218
Kit carril DIN	pág. 218
Cerradura metálica	pág. 218
Tapa ciega y montaje	pág. 218
Placa con cepillo	pág. 218
Armarios de acero SERIE CE	pág. 219
Chasis y paneles SERIE CE	pág. 220
Puerta interna SERIE CE	pág. 221
Armarios de acero SERIE CE puerta doble	pág. 221
Armarios de acero inoxidable puerta ciega	pág. 222
Armarios de acero inoxidable puerta doble	pág. 223
Escuadra fijación mural	pág. 223
Cerradura	pág. 223
Refuerzo interno puerta	pág. 223

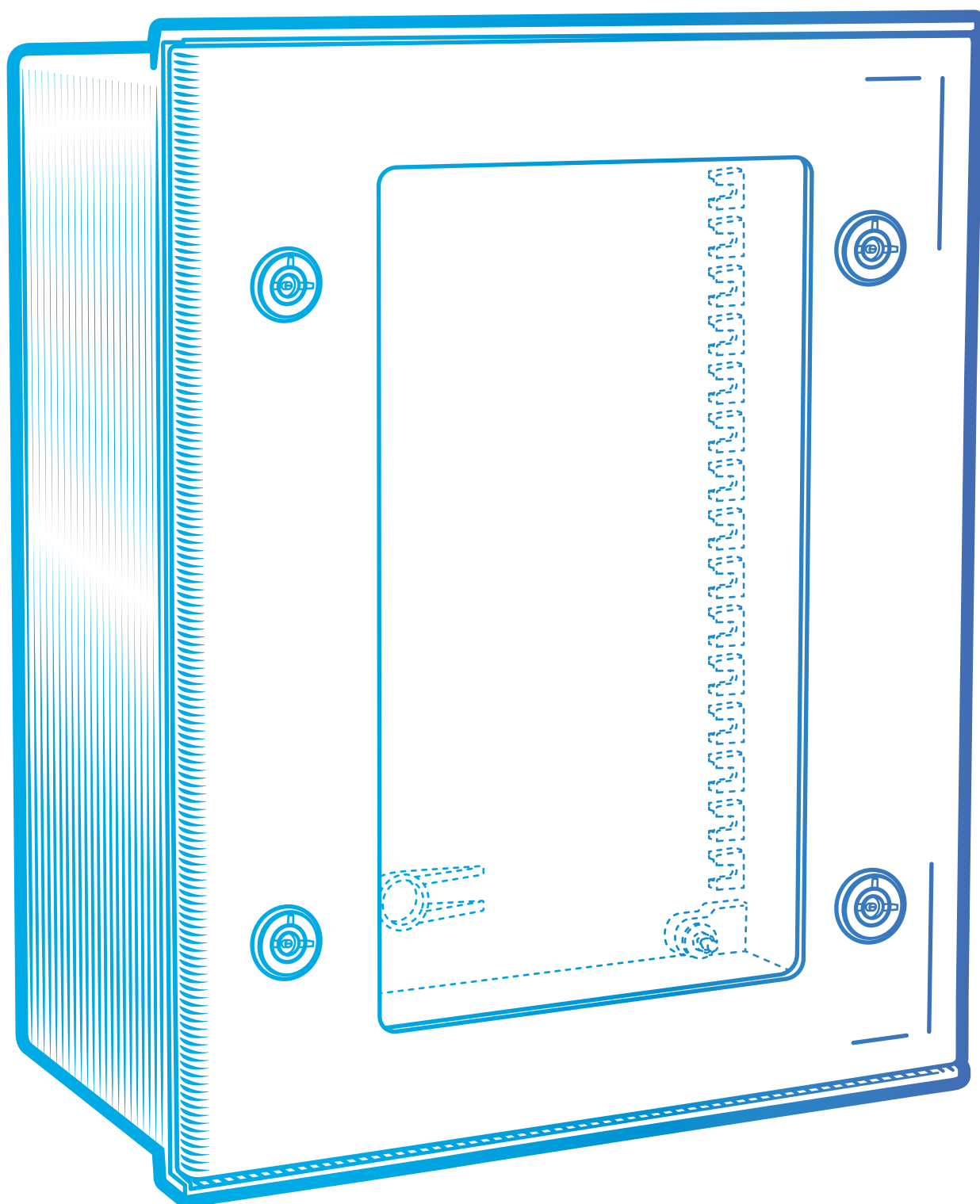
4.3 ENVOLVENTES INDUSTRIALES

Índice de datos técnicos	pág. 248
Cajas de aluminio SERIE RJ	pág. 250
Placa de fondo	pág. 250
Soporte pared	pág. 250
Bisagras (interior)	pág. 250
Bisagras (exterior)	pág. 250
Cajas derivación en aluminio SERIE 65300	pág. 251
Placas de fondo para cajas SERIE 65300	pág. 251
Cajas de derivación poliéster SERIE GRJ	pág. 252
Cajas de derivación acero inox. SERIE SSJ	pág. 253
Cajas de derivación acero inox. SERIE 6410	pág. 254
Placas de fondo para cajas SERIE 6410	pág. 254
Cajas de derivación en aluminio	pág. 255

4.2 CAJAS Y ARQUETAS

Índice de datos técnicos	pág. 226
Cajas SUPREME con conos	pág. 228
Cajas SUPREME con paredes lisas	pág. 228
Cajas SUPREME con entradas roscadas	pág. 229
Cajas SUPREME con conos y tapa alta	pág. 229
Cajas estancas ANTIFUEGO E90	pág. 230
Prensaestopas E90	pág. 230
Contratuercas E90	pág. 230
Protección E90	pág. 230
Cajas redondas ABS con conos	pág. 231
Cajas ABS con conos y tapa a presión	pág. 231
Cajas ABS con conos	pág. 232
Cajas ABS con conos y tapa alta	pág. 232
Cajas redondas ABS pretoqueladas	pág. 233
Cajas ABS pretoqueladas y tapa a presión	pág. 233
Cajas ABS pretoqueladas	pág. 234
Cajas ABS pretoqueladas y tapa alta	pág. 234
Cajas ABS lisas	pág. 235
Cajas ABS lisas y tapa alta	pág. 235
Cajas ABS con conos y tapa transparente	pág. 236
Cajas ABS con conos y tapa alta transp.	pág. 236
Cajas ABS pretoqueladas y tapa transp.	pág. 237
Cajas ABS pretoqueladas y tapa alta transp.	pág. 237
Cajas ABS lisas y tapa transparente	pág. 238
Cajas ABS lisas y tapa alta transparente	pág. 238
Placa de montaje para cajas estancas ABS	pág. 239
Cajas empotrables para mecanismos	pág. 240
Enlace cajas empotrables mecanismos	pág. 240
Cajas empotrables de derivación	pág. 241
Cajas empotrables punto de luz	pág. 241
Cajas empotrables enlazables	pág. 242
Cajas empotrables enlazables con tapa	pág. 243
Arquetas con 4 salidas	pág. 244
Tapas para arquetas	pág. 244
Arquetas con 10 salidas	pág. 245
Tapa de registro para toma de tierra	pág. 245
Tapa de registro multiuso	pág. 245

4.1



ARMARIOS

de distribución eléctrica

Índice de datos técnicos para armarios de distribución eléctrica



Armarios de ABS con puerta ciega



Armarios de ABS con puerta transparente



Armario estanco de material ASA

CERTIFICADOS Y NORMAS APLICABLES



Grado de protección	IP65	IP65	IP65
Resistencia al impacto	IK10	IK10	IK10
Materiales	Caja y puerta de ABS. Junta de estanqueidad PUR. Placa montaje de acero galvanizado.	Caja de ABS-PC. Puerta de policarbonato. Junta de estanqueidad PUR. Placa montaje de acero galvanizado.	Cuerpo y puerta de ASA. Junta de estanqueidad PUR. Placa montaje de acero galvanizado.
Temperatura de trabajo	-25°C a +60°C.	-25°C a +60°C.	-25°C a +80°C.
Página	208	209	212

Productos relacionados



Chasis para armarios ABS y ASA



Placas de poliéster para armarios ABS y ASA



Accesorio de fijación a poste para ABS y ASA



Maneta con llave para ABS y ASA



Chasis para armarios ABS y ASA



Placas de poliéster para armarios ABS y ASA



Accesorio de fijación a poste para ABS y ASA



Maneta con llave para ABS y ASA



Chasis para armarios ABS y ASA



Placas de poliéster para armarios ABS y ASA



Accesorio de fijación a poste para ABS y ASA



Maneta con llave para ABS y ASA



Techo



Zócalo



Conjunto de soportes

Índice de datos técnicos para armarios de distribución eléctrica



Armarios de poliéster



Armarios de distribución de superficie ABS



Armarios de distribución de acero para pared y suelo



Armarios de acero SERIE CE























Armarios de acero inoxidable con puerta ciega

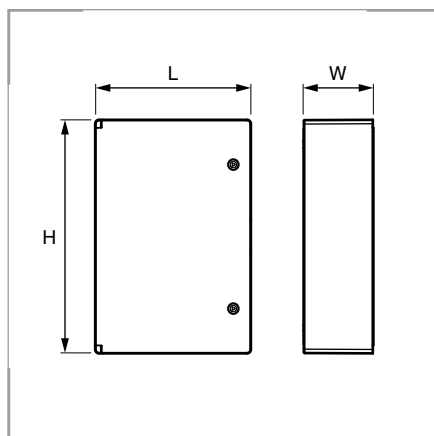


IP66	IP40	IP55	IP66	IP66
Puerta opaca IK10 Puerta transparente IK8	-	IK10	Puerta sin ventana IK10 Puerta con ventana IK9	IK10
Cuerpo de Poliéster SMC. Ventana de policarbonato. Junta de estanqueidad PUR.	Cuerpo de ABS. Puerta de policarbonato.	Cuerpo de acero. Puerta de cristal templado. Junta de estanqueidad PUR.	Cuerpo y puerta de acero.	Cuerpo y puerta de acero inoxidable. Bisagras en acero inoxidable. Placa de montaje de acero galvanizado.
-18°C a +150°C.	-25°C a +60°C.	-	-	-
214	217	218	219	222

4.1

 Placa de montaje de poliéster  Placa de montaje de acero galvanizado  Chasis modulares  Puerta interior  Cierres  Kit de fijación a poste ...	 Bloques de terminales  Kit carril DIN  Tapa ciega y montaje  Base instalación suelo  Cerradura metálicas  Placa con cepillo	 Chasis y paneles SERIE CE  Puerta interna SERIE CE  Escuadra fijación mural  Cerradura metálicas  Refuerzo interno puerta	 Escuadra fijación mural  Cerradura metálicas  Refuerzo interno puerta
--	---	---	--

Armarios de ABS con puerta ciega



Grado de protección

Polvo/agua: IP65.
Resistencia al impacto: IK10.
Test del hilo incandescente: 650°C.

Materiales

Caja y puerta de ABS.
Junta de estanqueidad PUR.
Placa montaje de acero galvanizado.

Colores

Gris claro RAL 7035

Certificados y normas aplicables



Temperatura de trabajo

-25°C a +60°C.

Descripción

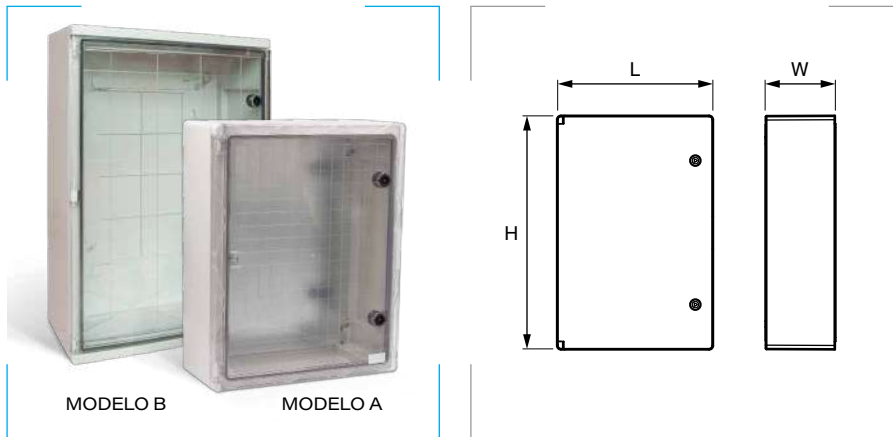
Armarios estancos fabricados en material termoplástico para la protección de dispositivos en áreas residenciales, comerciales e industriales. Llave de bloqueo triangular.

Incluye placa de montaje galvanizada de 1 mm de grosor y kit de orejetas para fijar a pared.

El sistema de fijación es independiente del espacio interior, con lo que se garantiza la IP65.

Referencia	H mm	L mm	W mm	Modelo	Cierres	Embalaje unidades
GG5001	280	210	130	A	1	1
GG5002	330	250	130		1	1
GG5003	400	300	165		2	1
GG5003D	400	300	195		2	1
GG5004	500	400	175		2	1
GG5005	600	400	200		2	1
GG5007	500	350	195		2	1
GG5021	350	300	165		1	1
GG5022	240	180	130		1	1
GG5006	700	500	245	B	2	1
GG5008	600	500	220		2	1
GG5009	800	600	260		3	1

Armarios de ABS con puerta transparente



Grado de protección

Polvo/agua: IP65.
 Resistencia al impacto: IK10*.
 Test del hilo incandescente: 650°C*.
 *Valores válidos para el cuerpo de ABS.

Materiales

Cuerpo de ABS.
 Puerta de policarbonato.
 Junta de estanqueidad PUR.
 Placa montaje de acero galvanizado.

Colores

Gris claro RAL 7035

Certificados y normas aplicables



Temperatura de trabajo

-25°C a +60°C.

Descripción

Armarios estancos fabricados en material termoplástico para la protección de dispositivos en áreas residenciales, comerciales e industriales. Llave de bloqueo triangular.

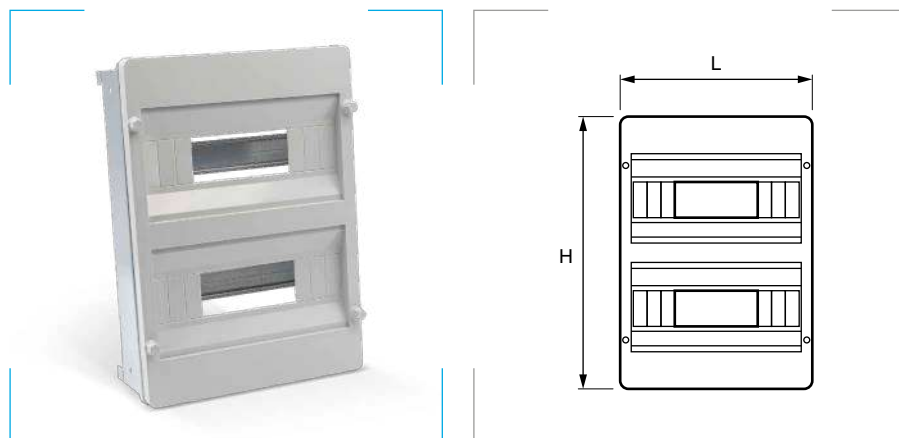
Incluye placa de montaje galvanizada de 1 mm de grosor y un kit de orejetas para fijar a pared.

El sistema de fijación es independiente del espacio interior, con lo que se garantiza la IP65.

Referencia	H mm	L mm	W mm	Modelo	Cierres	Embalaje unidades	
GG5011	280	210	130	A	1	1	
GG5020	300	250	130		1	1	
GG5012	330	250	130		1	1	
GG5012D	350	250	150		1	1	
GG5013	400	300	165		2	1	
GG5013D	400	300	195		2	1	
GG5014	500	400	175		2	1	
GG5014D	500	400	245		2	1	
GG5015	600	400	200		2	1	
GG5017	500	350	195		2	1	
GG5031	350	300	165		1	1	
GG5032	240	180	130		1	1	
GG5016	700	500	245		B	2	1
GG5018	600	500	220			2	1
GG5019	800	600	260	3		1	



Chasis para armarios ABS y ASA



Grado de protección

Resistencia al impacto: IK10.
Test del hilo incandescente: 650°C.

Materiales

ABS.

Colores

Gris claro

RAL 7035

Certificados y normas aplicables



Temperatura de trabajo

-25°C a +60°C.

Descripción

Chasis para montar aparellaje eléctrico en nuestros armarios de ABS. Incluye estructura, carriles DIN y tornillería para su montaje.

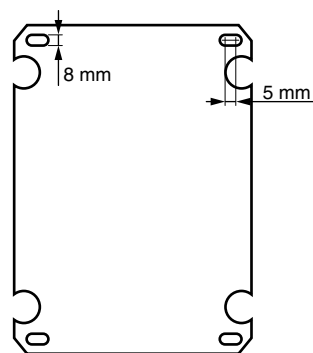
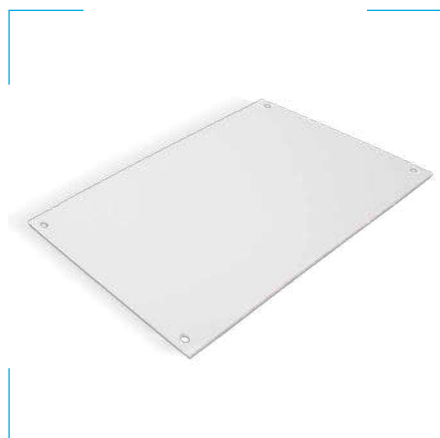
Referencia	Módulos	Casilla x modulo	Para armario	H mm	L mm	Embalaje unidades
GG4121	8M	1 x 8M	280 x 210	230	177	1
GG4122	18M	2 x 9M	330 x 250	280	197	1
GG4123	24M	2 x 12M	400 x 300	350	247	1
GG4124	51M	3 x 17M	500 x 400	450	347	1
GG4125	68M	4 x 17M	600 x 400	550	347	1
GG4126	88M	4 x 22M	700 x 500	650	447	1
GG4127	45M	3 x 15M	500 x 350	450	297	1
GG4128	66M	3 x 22M	600 x 500	550	447	1
GG4129	100M	4 x 25M	800 x 600	750	547	1

Accesorio de fijación a poste para ABS y ASA



Referencia	Para armario de H x L mm	Embalaje unidades
GG5001FP	280 x 210	1
GG5002FP	330 x 250	1
GG5003FP	400 x 300	1
GG5004FP	500 x 400	1
GG5005FP	600 x 400	1
GG5006FP	700 x 500	1
GG5007FP	500 x 350	1
GG5008FP	600 x 500	1
GG5009FP	800 x 600	1
GG5021FP	350 x 300	1
GG5022FP	240 x 180	1
GG5023FP	1000 x 750	1

Placas de poliéster para armarios ABS y ASA



Materiales

Poliéster SMC 20% FV
autoextinguible.

Colores

Gris claro

RAL 7035

Referencia	Para armario de H x L mm	Embalaje unidades
GG5001PP	280 x 210	1
GG5002PP	330 x 250	1
GG5003PP	400 x 300	1
GG5004PP	500 x 400	1
GG5005PP	600 x 400	1
GG5006PP	700 x 500	1
GG5007PP	500 x 350	1
GG5008PP	600 x 500	1
GG5009PP	800 x 600	1
GG5021PP	350 x 300	1
GG5022PP	240 x 180	1
GG5023PP	1000 x 750	1

Maneta con llave para ABS y ASA

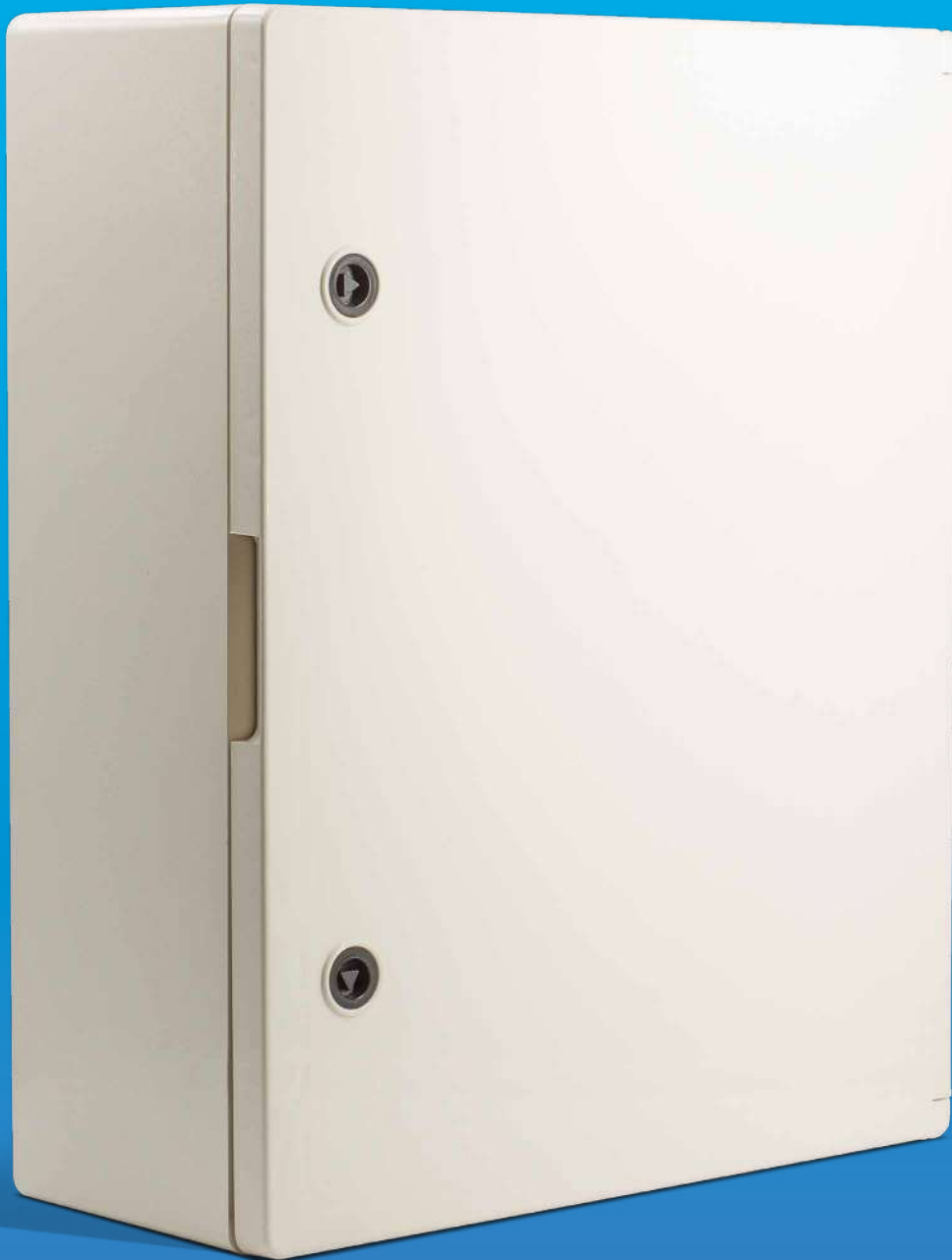


Descripción

Maneta con llave de serreta para los armarios ABS y ASA.

Referencia	Embalaje
CP5000	1 ud.

Armario estanco de material ASA



Color

Mantiene su color a lo largo del tiempo al aire libre.

Resistencia

Conserva su resistencia al impacto a pesar de estar expuesto durante largo tiempo en exteriores (no aflora fibra de vidrio).

Agrietamiento

Resiste el agrietamiento por tensión ambiental y especialmente a los alcoholes y muchos agentes de limpieza.

No poroso

Evita que se fijen mohos, musgos, etc. en la envolvente.

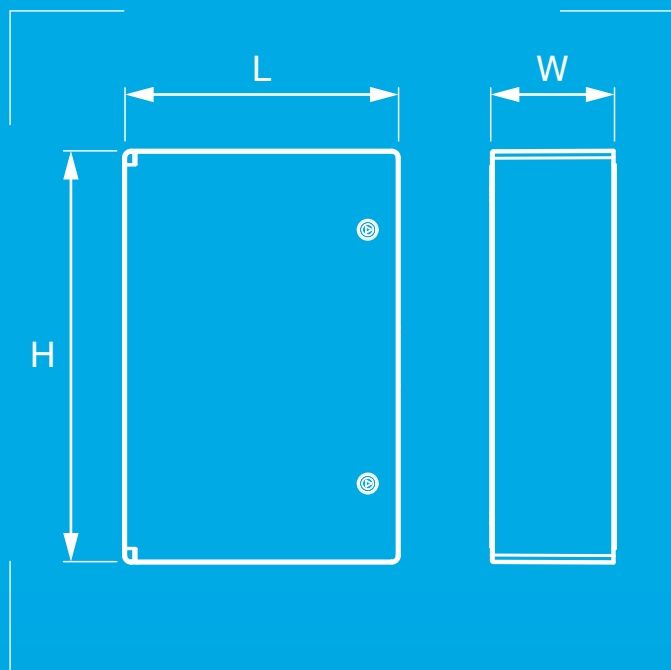
Temperatura

Con mejores propiedades frente a climas fríos y una temperatura de transición vítrea mas baja que el ABS.

UV

IP65

Idóneo para su uso
en exteriores

**Grado de protección**

Polvo/agua: IP65.
 Resistencia al impacto: IK10.
 Test del hilo incandescente: 650°C.
 Resistencia UV.
 El color no se deteriora (garantizado 10 años).

Materiales

Cuerpo y puerta de ASA (acrilonitrilo estireno acrilato).
 Junta de estanqueidad PUR.
 Placa de montaje de acero galvanizado.

Colores

Beige RAL 9001 

Certificados y normas aplicables**Temperatura de trabajo**

-20°C hasta +80°C.

Descripción

Para su uso en aplicaciones de exterior. Son similares a los ABS, pero conservan el brillo, el color y las propiedades mecánicas en exposición al aire libre. Resistencia mejorada a la intemperie y a la radiación ultravioleta.

- Mayor **resistencia al calor** a largo plazo y mejor **resistencia química**.
- Mejores propiedades frente a la **baja temperatura**.
- Mantienen su **color** y resistencia al **impacto**.
- Más **resistentes al agrietamiento** causado por la tensión ambiental.

tecna: a

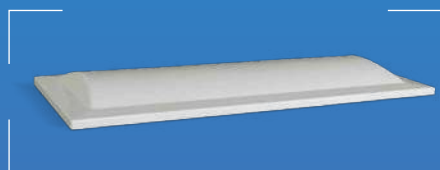
Research & Innovation (acreditado por ENAC) certifica que los armarios de material ASA son resistentes a la radiación ultravioleta (UV), según la norma IEC 62208. Tras someterlos a rayos UV mantienen: 101% de resistencia a la flexión y 96% de resistencia al impacto.

Incluyen placa de montaje de acero galvanizado de 1 mm y sistema de triple bloqueo en los modelos de mayor envergadura.

Referencia	H mm	L mm	W mm	Nº de cierres	Embalaje unidades
GGA5003	400	300	165	2	1
GGA5004	500	400	175	2	1
GGA5005	600	400	200	2	1
GGA5006	700	500	245	2	1
GGA5008	600	500	220	2	1
GGA5009	800	600	260	1*	1
GGA5023**	1000	750	300	1*	1

* Sistema de triple bloqueo con cerradura de maneta. ** Puerta estriada.

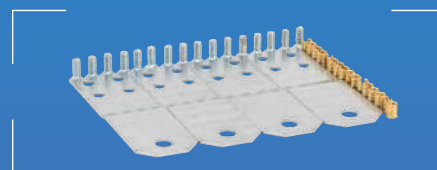
Accesorios para armario GGA5023

Techo

Referencia	Embalaje unidades
GGA5023R	1

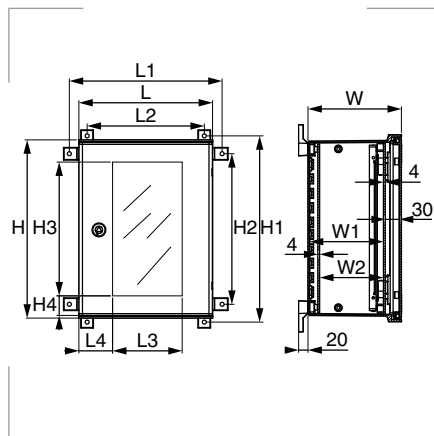
Zócalo

Referencia	Embalaje unidades
GGA5023B	1

Conjunto de soportes

Referencia	Embalaje unidades
GGA5023W	1

Armarios de poliéster



Grado de protección

Polvo/agua: IP66.
Resistencia al impacto:
- Puerta estándar IK10.
- Puerta transparente IK8.
Resistente calor o fuego
(UNE EN 60695-2-1/0).

Materiales

Cuerpo de Poliéster SMC.
Ventana de policarbonato.
Junta de estanqueidad PUR.

Colores

Gris claro

RAL 7035

Certificados y normas aplicables



IEC 60529
IEC 62262
EN 61439-1

Temperatura de trabajo

-18°C hasta +150°C.

Descripción

Fabricados con material compuesto termoendurecible de tipo poliéster reforzado con fibra de vidrio (SMC). Material no higroscópico (no absorbe la humedad), autoextinguible 960°C y con una alta resistencia a la llamas.

Dos tipos de puerta:

- La opaca permite la instalación de aparamenta en su interior.
- La transparente facilita ver el estado de la aparamenta. Mantiene el grado IP. Doble aislamiento (EN 61439-1). Para uso en interiores y exteriores. La ventana de la puerta transparente está fabricada en policarbonato estabilizado a los rayos ultravioleta.

Resistencia excelente en ambientes corrosivos, resistente al calor anormal o fuego (según UNE EN60695-2-1/0). Resistencia a la corrosión y estable entre -18°C a 150°C. Las bisagras interiores están fabricadas en zamak y permiten una apertura de la puerta de 180°. Cierre doble barra DIN 3,0 mm (estándar) o por tres puntos con maneta escamoteable.

Aplicaciones

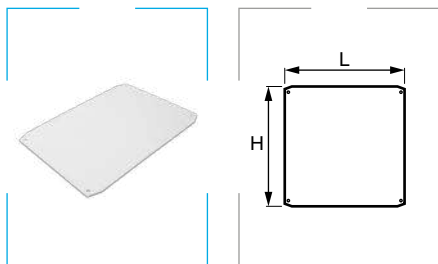
Energías renovables, industria, iluminación, telecomunicaciones, residencial, instalaciones temporales, servicios terciarios.

Montaje

Facilidad de montaje, gracias a una cremallera de fijación rápida para tornillería M6. Permite el montaje sin taladrar. Fácil mecanización sobre plantillas verticales en el interior de las puertas para la correcta colocación de la aparamenta. Placa de montaje NO incluida.

Referencia	Puerta	H mm	L mm	W mm	H1 mm	L1 mm	W1 mm	H2 mm	L2 mm	W2 mm	H3 mm	L3 mm	H4 mm	L4 mm	Emb. uds.
GGC5325	Ciega	300	250	140	330	297	-	248	215	-	-	-	-	-	1
GGC5430		400	300	200	420	344	158	338	262	138	-	-	-	-	1
GGC5440		400	400	200	420	444	158	338	362	138	-	-	-	-	1
GGC5540		500	400	200	520	444	158	438	362	138	-	-	-	-	1
GGC5640		600	400	230	620	444	187	538	362	167	-	-	-	-	1
GGC5650		600	500	230	620	544	187	538	462	168	-	-	-	-	1
GGC5860	800	600	300	816	640	257	734	558	237	-	-	-	-	1	
GGC5325T	Transparente	300	250	140	330	297	-	248	215	-	220	115	35,5	75,0	1
GGC5430T		400	300	200	420	344	158	338	262	138	281	121	53,0	89,5	1
GGC5440T		400	400	200	420	444	158	338	362	138	281	221	53,0	89,5	1
GGC5540T		500	400	200	520	444	158	438	362	138	381	221	53,0	89,5	1
GGC5640T		600	400	230	620	444	187	538	362	167	481	221	53,0	89,5	1
GGC5650T		600	500	230	620	544	187	538	462	168	481	321	53,0	89,5	1
GGC5860T	800	600	300	816	640	257	734	558	237	681	421	53,0	89,5	1	

Placa de montaje de poliéster

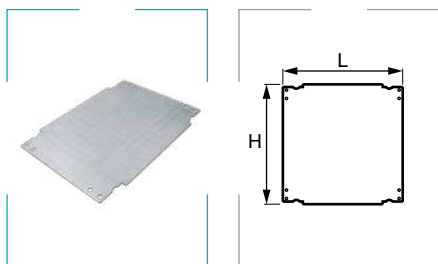


Descripción
Placa para montaje aislante de armarios de poliéster.

Materiales
Poliéster reforzado con fibra de vidrio.

Referencia	Para armarios	H mm	L mm	Embalaje unidades
GGC325PP	GGC5325	268	213	1
GGC43PP	GGC5430	260	358	1
GGC44PP	GGC5440	360	358	1
GGC54PP	GGC5540	360	458	1
GGC64PP	GGC5640	360	558	1
GGC65PP	GGC5650	460	558	1
GGC86PP	GGC5860	556	754	1

Placa de montaje de acero galvanizado

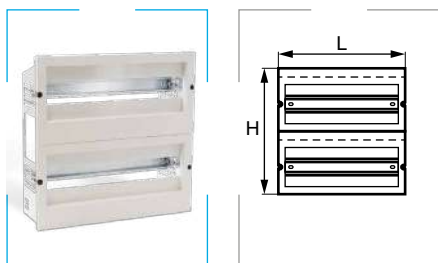


Descripción
Placa metálica para montaje de armarios de poliéster.

Materiales
Acero galvanizado.

Referencia	Para armarios	H mm	L mm	Embalaje unidades
GGC325PM	GGC5325	268	213	1
GGC43PM	GGC5430	260	358	1
GGC44PM	GGC5440	360	358	1
GGC54PM	GGC5540	360	458	1
GGC64PM	GGC5640	360	558	1
GGC65PM	GGC5650	460	558	1
GGC86PM	GGC5860	556	754	1

Chasis modulares

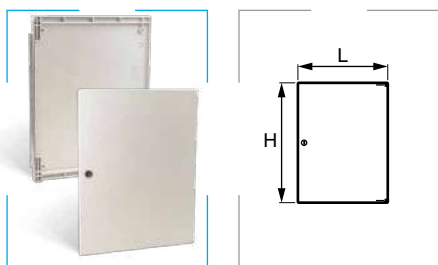


Descripción
Chasis para la colocación de dispositivos modulares. Compuesto por el propio chasis, placas frontales y perfiles DIN.

Materiales
Placas frontales de termoplástico.
Chasis de acero galvanizado.

Referencia	Nº módulos	para armarios	Nº filas	H mm	L mm	Emb. uds.
GGC43CH	24	GGC5430	2	356	260	2
GGC44CH	36	GGC5440	2	356	360	2
GGC54CH	54	GGC5540	3	456	360	2
GGC64CH	54	GGC5640	3	556	360	2
GGC65CH	69	GGC5650	3	556	460	2
GGC86CH	145	GGC5860	5	760	560	2

Puerta interior



Descripción
Puerta interior que se suministra con el kit completo para montaje en armario.

Materiales
Poliéster reforzado con fibra de vidrio.

Referencia	para armarios	H mm	L mm	Embalaje unidades
GGC43PI	GGC5430	367	259	1
GGC44PI	GGC5440	367	359	1
GGC54PI	GGC5540	467	359	1
GGC64PI	GGC5640	567	359	1
GGC65PI	GGC5650	567	459	1
GGC86PI	GGC5860	771	559	1

Cierre doble barra**Descripción**

Cierre de doble barra DIN 3.0 para armarios de poliéster.

Referencia	Embalaje
GGC10CDB	1 ud.

Cierre doble paletón**Descripción**

Cierre de doble paletón de 11 mm para armarios de poliéster.

Referencia	Embalaje
GGC11CTR	1 ud.

Cierre manual y llave**Descripción**

Cierre de empuñadura manual y llave para armarios de poliéster.

Referencia	Embalaje
GGC12CML	1 ud.

Cierre por candado**Descripción**

Cierre de acero inoxidable para bloqueo por candado para armarios de poliéster.

Referencia	Embalaje
GGC13CBC*	1 ud.

* No incluye candado.

Kit de fijación mural**Descripción**

Kit de fijación mural con tornillo (conjunto 4 uds.) para armarios de poliéster.

Referencia	Embalaje
GGC14KFM	1 ud.

Kit de fijación a poste**Descripción**

Kit de fijación a poste para armarios de poliéster.

Referencia	para armario	Emb.
GGC06BAS	GGC5325	1 ud.
GGC07BAS	GGC5430	1 ud.
GGC08BAS	GGC5440	1 ud.
	GGC5540	
GGC09BAS	GGC5640	1 ud.
	GGC5650	
GGC10BAS	GGC5860	1 ud.

Dispositivos ventilación**Descripción**

Dispositivos de ventilación para armarios de poliéster. Disponible en dos tamaños, estándar (DVE) y grande (DVG).

Referencia	Embalaje
GGC00DVE	1 ud.
GGC00DVG	1 ud.

Tapas extraíbles**Descripción**

Las tapas extraíbles para módulos no usados en armarios de poliéster. Son un conjunto para la cobertura parcial de las ventanas para automáticos. Fijación rápida. Material aislante autoextinguible. Conjunto formado por 3 piezas de un módulo y 2 de medio módulo.

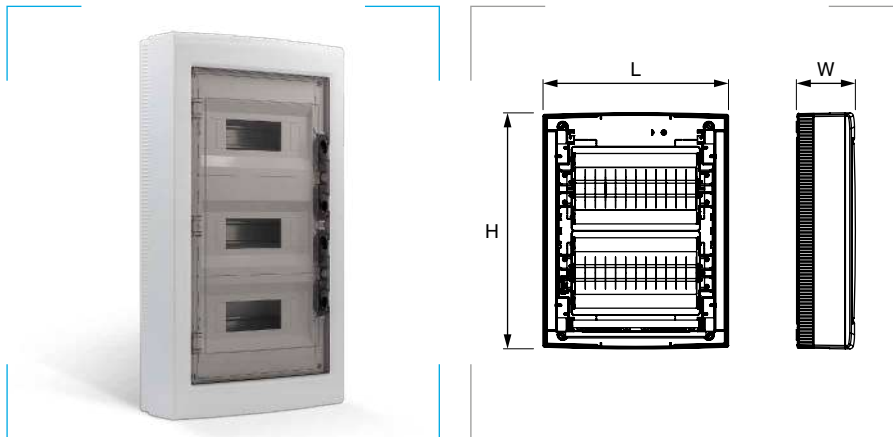
Referencia	Embalaje
GGC18TEX	1 ud.

Perfiles de profundidad**Descripción**

Un conjunto de cuatro perfiles para el desplazamiento de la placa base a diferentes profundidades, para armarios de poliéster.

Referencia	Embalaje
GGC04PD	1 ud.
GGC06PD	1 ud.
GGC08PD	1 ud.

Armarios de distribución de superficie ABS



Grado de protección

Polvo/agua: IP40.
Inflamabilidad: UL94-HB.

Materiales

Cuerpo de ABS.
Puerta de policarbonato.

Colores

Gris claro

Certificados y normas aplicables



Temperatura de trabajo

-25°C a +60°C.

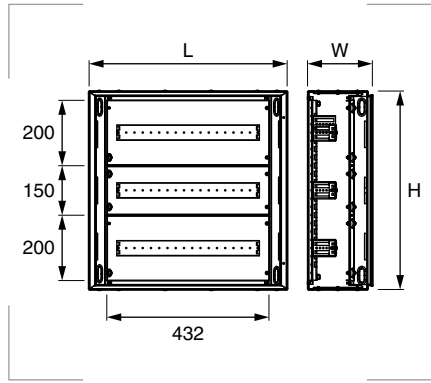
Descripción

Con capacidad de 8 a 72 módulos. Sistema de apertura/cierre ergonómicos. Fácil y rápida instalación. Incluye terminales para conexión de tierra y neutro.

Referencia	Módulos	H mm	L mm	W mm	Embalaje unidades
GG30908	8	195	240	90	1
GG30912	12	260	330	90	1
GG30924	24 (12x2)	420	330	100	1
GG30936	36 (12x3)	570	330	100	1
GG30936-1	36 (18x2)	505	460	100	1
GG30954	54 (18x3)	680	460	115	1
GG30972	72 (18x4)	875	460	115	1



Armarios de distribución de acero para pared y suelo



Grado de protección
 Polvo/agua: IP55.
 Resistencia al impacto: IK10.

Materiales
 Cuerpo de acero.
 Puerta de cristal templado.
 Junta de estanqueidad PUR.

Colores
 Gris claro

Certificados y normas aplicables



Descripción

Capacidad de 72 a 264 módulos. Estructura monobloque y cierre de triple bloqueo. Instalación fácil, rápida, amplio espacio para el cableado, con entradas preperforadas y junta de estanqueidad PUR para sellado de alta calidad. Incluye carriles DIN.

Referencia	Módulos carril DIN	Casilla x modulo	H mm	L mm	W mm	Embalaje unidades
GGD6006020-01	72M	3x24	600	600	200	1
GGD6007520-01	96M	4x24	750	600		1
GGD6009020-01	120M	5x24	900	600		1
GGD6010520-01	144M	6x24	1050	600		1
GGD6012020-01	168M	7x24	1200	600	250	1
GGD6015020-01	216M	9x24	1500	600		1
GGD6018020-01	264M	11x24	1800	600		1

Bloques de terminales



Descripción

Con diferente cantidad de módulos.

Referencia	Módulos	Embalaje unidades
CP12011	24M	10
CP12012	36M	10

Kit carril DIN



Descripción

Kit carril DIN con posibilidad de 2 alturas.

Referencia	Módulos	W mm	Emb. uds.
CPD606024	24M	150	1
CPD606025	24M	200	1

Tapa ciega y montaje



Descripción

Tapa ciega (T) y placa (M) para su montaje en armarios de distribución.

Referencia	Tipo	W mm	Embalaje unidades
CPD606034	T	150	1
CPD606034M	M	150	1
CPD606035	T	200	1
CPD606035M	M	200	1

Base instalación suelo



Descripción

Base de instalación sobre suelo para armarios de distribución.

Referencia	W mm	Embalaje unidades
CPD606044	200	1
CPD606054	250	1

Cerradura metálica



Descripción

Set de cerradura metálica para gama GGD.

Referencia	Embalaje unidades
CPD606045	1

Placa con cepillo



Descripción

Placa de entrada de cables (estilo cepillo).

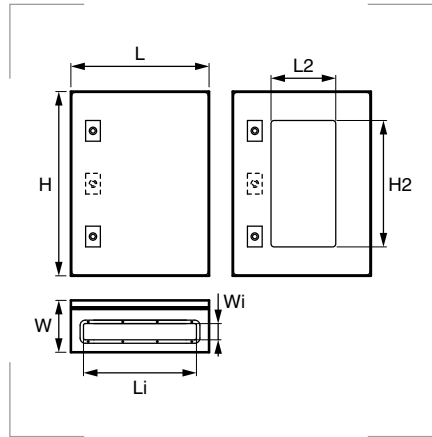
Referencia	W mm	Embalaje unidades
CPD606046	200	1
CPD606056	250	1

Armarios de acero SERIE CE



PUERTA OPACA

PUERTA TRANSPARENTE



Grado de protección

Polvo/agua: IP66 (IEC 60529).
Resistencia al impacto (IEC 62208):
- Puerta con ventana IK9.
- Puerta sin ventana IK10.

Materiales

Caja chapa de acero esp. 15/10, con pintura epoxi poliéster en polvo.
Placa de montaje de chapa de acero galvanizado sendzimir sp. 20/10.
Puerta reversible equipada con junta perimetral de estanqueidad en poliuretano inyectado.
Ventana de cristal de seguridad de 4mm de espesor (modelos con puerta transparente).

Colores

Gris claro RAL 7035

Certificados y normas aplicables

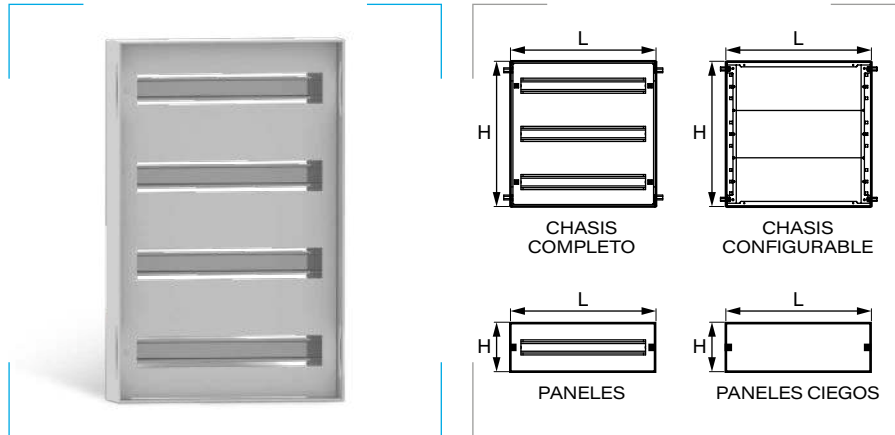


Descripción

Caja de acero con puerta reversible equipada con junta perimetral de estanqueidad en poliuretano inyectado y tapa para paso de cables al fondo de la caja. Incluye estructura, placa de montaje, puerta, tapa de paso de cables y tornillería de montaje.

Referencia opaca	Referencia transparente	H mm	L mm	W mm	H2 mm	L2 mm	Cierres	Li mm	Wi mm	Embalaje unidades
R5CE0391	-		250							
R5CE0331	-	300	300	150	-	-	1	128	48	1
R5CE0341	-		400							
R5CE0431	-	400	300	150	-	-	1	128	48	1
R5CE0531	-	500	300	150	-	-	2	128	48	1
R5CE0432	R5CEX0432		300		250	125		228	48	
R5CE0442	R5CEX0442	400	400	200	250	225	1	328	98	1
R5CE0462	R5CEX0462		600		250	425		528	98	
R5CE0532	R5CEX0532		300		350	125		228	48	
R5CE0542	R5CEX0542	500	400	200	350	225	2	328	98	1
R5CE0552	R5CEX0552		500		350	325		328	98	
R5CE0642	R5CEX0642	600	400	200	450	225	2	328	98	1
R5CE0752	R5CEX0752	700	500	200	550	325	2	328	98	1
R5CE0549	R5CEX0549	500	400		350	225		328		
R5CE0649	R5CEX0649	600	400		450	225		328		
R5CE0669	R5CEX0669	600	600	250	450	425	2	528	98	1
R5CE0759	R5CEX0759	700	500		550	325		328		
R5CE0869	R5CEX0869	600	600		650	425		528		
R5CE1069	R5CEX1069	1000	600		850	425		528		
R5CE0863	R5CEX0863	800	600	300	650	425	2	528	98	1
R5CE0883	-		800		-	-		528		
R5CE1063	R5CEX1063	1000	600	300	850	425	2	528	98	1
R5CE1083	R5CEX1083		800		850	625		528		
R5CE1263	R5CEX1263	1200	600	300	1050	425	2	528	98	1
R5CE1283	R5CEX1283		800		1050	625		528		
R5CE1463	-	1400	600	300	-	-	1 varilla	528	98	1
R5CE1483	-		800		-	-		528		
R5CE0644	-	600	400	400	-	-	2	328	98	1
R5CE0664	R5CEX0664		600		450	425		528		
R5CE0864	R5CEX0864	800	600	400	650	425	2	528	98	1
R5CE0884	-		800		-	-		528		
R5CE1064	-	1000	600	400	-	-	2	528	98	1
R5CE1084	R5CEX1084		800		850	625		528		
R5CE1264	R5CEX1264	1200	600	400	1050	425	2	528	98	1
R5CE1284	-		800		-	-		528		

Chasis y paneles SERIE CE



Materiales

Caja chapa de acero esp. 15/10, con pintura epoxi poliéster en polvo.

Colores

Gris claro

RAL 7035

Certificados y normas aplicables



Descripción

Provisto de ranuras perforadas y equipado con bisagras para la fijación al bastidor, lo que facilita su apertura como si se tratase de una puerta interna. Cierre mediante tornillos antivibración. Se suministra equipado con guías DIN para la fijación de instrumental modular. Distancia entre chasis configurable y puerta ≤ 47 mm.

Chasis completo

Referencia	Para armarios con puerta		Módulos	H mm	L mm	Embalaje unidades
	opaca	transparente				
R5TMC43	R5CE0431	-	20 (2x10)	340	240	1
	R5CE0432	R5CEX0432				
R5TMC44	R5CE0442	R5CEX0442	32 (2x16)	340	340	1
R5TMC53	R5CE0531	-	30 (3x10)	440	240	1
	R5CE0532	R5CEX0532				
R5TMC54	R5CE0542	R5CEX0542	48 (3x16)	440	340	1
	R5CE0549	R5CEX0549				
R5TMC55	R5CE0552	R5CEX0552	63 (3x21)	440	440	1
R5TMC64	R5CE0642	R5CEX0642	64 (4x16)	540	340	1
	R5CE0649	R5CEX0649				
	R5CE0644	-				

Chasis configurable

Referencia	Para armarios con puerta		H mm	L mm	Espacios para paneles	Embalaje unidades
	opaca	transparente				
R5TMN75	R5CE0752	R5CEX0752	600	440	4	1
	R5CE0759	R5CEX0759				
R5TMN66	R5CE0669	R5CEX0669	540	540	3	1
	R5CE0664	R5CEX0664				
R5TMN86	R5CE0869	R5CEX0869	720	540	4	1
	R5CE0863	R5CEX0863				
	R5CE0864	R5CEX0864				
R5TMN106	R5CE1069	R5CEX1069	900	740	5	1
	R5CE1063	R5CEX1063				
	R5CE1064	-				
R5TMN126	R5CE1263	R5CEX1263	1080	740	6	1
	R5CE1264	R5CEX1264				
R5TMN108	R5CE1083	R5CEX1083	900	740	5	1
	R5CE1084	R5CEX1084				
R5TMN128	R5CE1283	R5CEX1283	1080	740	6	1
	R5CE1284	-				

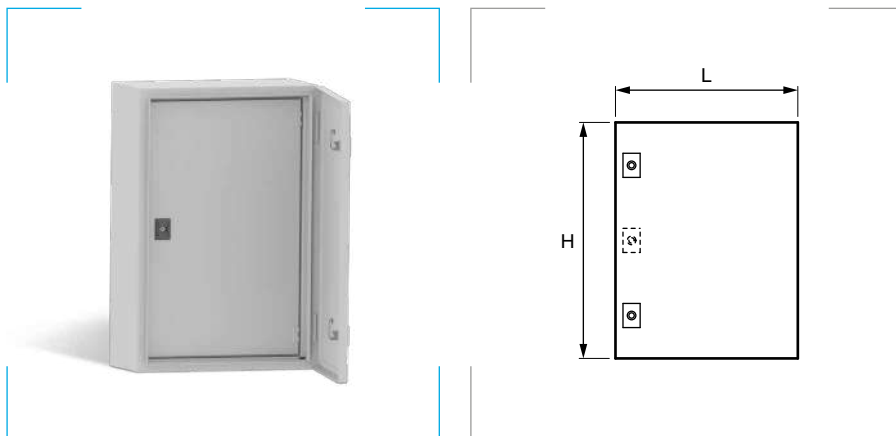
Paneles para chasis configurable

Referencia	Módulos	Espacios ocupados	H mm	L mm	Emb. uds.
R5PFC5151	21	1	150	440	1
R5PFC5351	42 (2x21)	2	300	440	1
R5PFC6181	26	1	180	540	1
R5PFC6361	52 (2x26)	2	360	540	1
R5PFC8181	36	1	180	740	1
R5PFC8361	72	2	360	740	1

Paneles ciegos para chasis configurable

Referencia	Módulos	Espacios ocupados	H mm	L mm	Emb. uds.
R5PFC5150	0	1	150	440	1
R5PFC5300	0	2	300	440	1
R5PFC6180	0	1	180	540	1
R5PFC6360	0	2	360	540	1
R5PFC8180	0	1	180	740	1
R5PFC8360	0	2	360	740	1

Puerta interna SERIE CE



Grado de protección
Polvo/agua: IP20.

Materiales
Caja chapa de acero esp. 15/10, con pintura epoxi poliéster en polvo.

Colores
Gris claro RAL 7035

Certificados y normas aplicables



Descripción

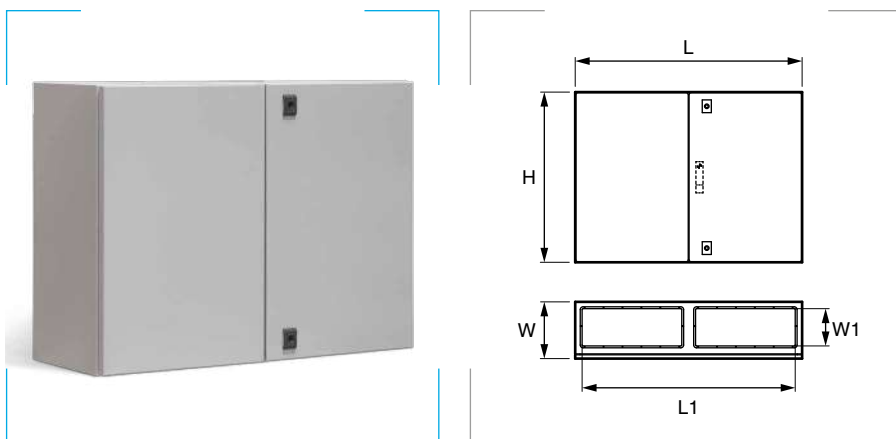
Provista de 1 cerradura en modelos hasta 700 mm de altura y de 2 cerraduras en alturas mayores. Regulables en profundidad desde 40 hasta 65 mm. Incluye tornillería necesaria para el montaje.

Referencia	H mm	L mm	Núm. cierres	Embalaje unidades
R5IE43	400	300	1	1
R5IE44	400	400	1	1
R5IE46	400	600	1	1
R5IE53	500	300	1	1
R5IE54	500	400	1	1
R5IE55	500	500	1	1
R5IE64	600	400	1	1

Referencia	H mm	L mm	Núm. cierres	Embalaje unidades
R5IE66	600	600	1	1
R5IE75	700	500	2	1
R5IE86	800	600	2	1
R5IE16	1000	600	2	1
R5IE18	1000	800	2	1
R5IE26	1200	600	2	1
R5IE28	1200	800	2	1



Armarios de acero SERIE CE con puerta doble



Grado de protección
Polvo/agua: IP66 (IEC 60529).
Resistencia al impacto: IK10 (IEC 62208).

Materiales
Caja chapa de acero esp. 15/10, con pintura epoxi poliéster en polvo.
Placa de montaje de chapa de acero galvanizado sendzimir sp. 20/10.
Puerta reversible equipada con junta perimetral de estanqueidad en poliuretano inyectado.

Colores
Gris claro RAL 7035

Certificados y normas aplicables

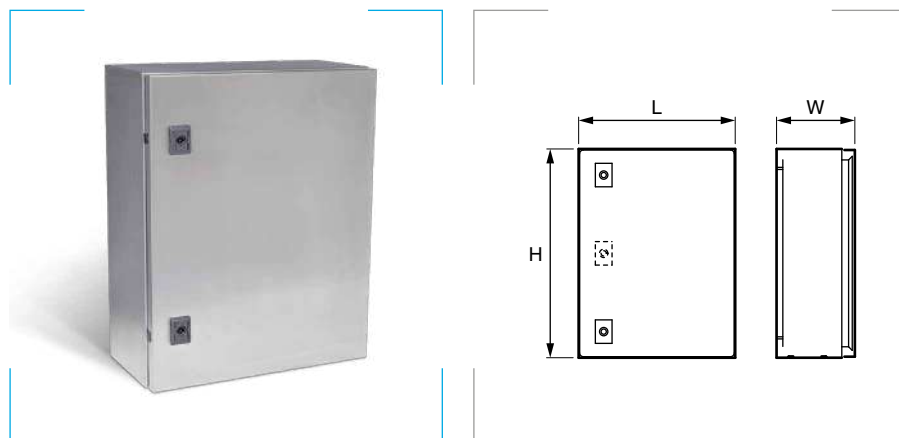


Descripción

Caja de acero con puerta reversible equipada con junta perimetral de estanqueidad en poliuretano inyectado y una o dos tapas para paso de cables al fondo de la caja. Incluye estructura, placa de montaje, puertas, tapas paso de cables y tornillería de montaje.

Referencia	H mm	L mm	W mm	Cierres	Tapas de cables	L1 mm	W1 mm	Embalaje unidades
R5CE0683	800	800	300	2	1	528	98	1
R5CE0812	800	1000	200	2	2	328	98	1
R5CE0813	800	1000	300	2	2	328	98	1
R5CE1013	1000	1000	300	1 varilla	2	328	98	1
R5CE1213	1200	1000	300	1 varilla	2	328	98	1
R5CE1413	1400	1000	300	1 varilla	2	328	98	1
R5CE12123	1200	1200	300	1 varilla	2	528	98	1

Armarios de acero inoxidable con puerta ciega



Grado de protección

Polvo/agua: IP 66 conforme a IEC EN 62208; EN 60529.
Resistencia al impacto: IK 10 (IEC EN62208).
NEMA 4X conforme a UL508A.

Materiales

Estructura y puerta de acero inox. AISI 304 o AISI 316 sp. 12/10 - 15/10. Junta de poliuretano de dos componentes.
Bisagras en acero inoxidable AISI 316. Placa de montaje de chapa de acero galvanizado sendzimir sp. 20/10.

Certificados y normas aplicables



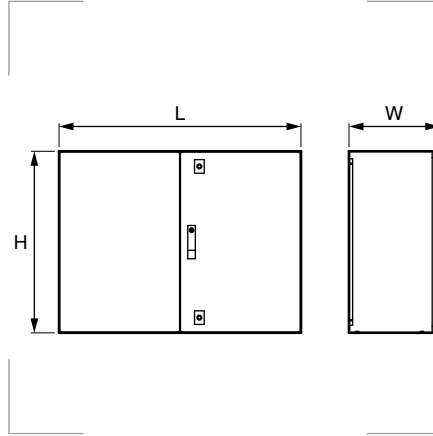
Descripción

Caja de acero inoxidable con puerta reversible equipada con junta perimetral de estanqueidad en poliuretano de dos componentes. No tiene tapas pasacables. Incluye estructura, placa de montaje, puerta y tornillería de montaje.

Referencia AISI 304	Referencia AISI 316	H mm	L mm	W mm	Cierres	Embalaje unidades
RICEB03911	RICEB03912		250			
RICEB03311	RICEB03312	300	300	150	1	1
RICEB03411	RICEB03412		400			
RICEB04311	RICEB04312	400	300	150	1	1
RICEB05311	RICEB05312	500	300	150	2	1
RICEB04321	RICEB04322		300			
RICEB04421	RICEB04422	400	400	200	1	1
RICEB04621	RICEB04622		600			
RICEB05321	RICEB05322		300			
RICEB05421	RICEB05422	500	400	200	2	1
RICEB05521	RICEB05522		500			
RICEB06421	RICEB06422	600	400	200	2	1
RICEB07521	RICEB07522	700	500	200	2	1
RICEB05491	RICEB05492	500	400			
RICEB06491	RICEB06492	600	400			
RICEB06691	RICEB06692	600	600			
RICEB07591	RICEB07592	700	500	250	2	1
RICEB08691	RICEB08692	800	600			
RICEB10691	RICEB10692	1000	600			
RICEB08631	RICEB08632		600			
RICEB08831	RICEB08832	800	800	300	2	1
RICEB10631	RICEB10632		600			
RICEB10831	RICEB10832	1000	800	300	2	1
RICEB12631	RICEB12632		600			
RICEB12831	RICEB12832	1200	800	300	2	1
RICEB14631	RICEB14632		600			
RICEB14831	RICEB14832	1400	800	300	1 varilla	1
RICEB06441	RICEB06442		400			
RICEB06641	RICEB06642	600	600	400	2	1
RICEB08641	RICEB08642		600			
RICEB08841	RICEB08842	800	800	400	2	1
RICEB10641	RICEB10642		600			
RICEB10841	RICEB10842	1000	800	400	2	1



Armarios de acero inoxidable con puerta ciega de doble hoja



Grado de protección

Polvo/agua: IP 55 conforme a IEC EN 62208; EN 60529.
Resistencia al impacto: IK 10 (IEC EN62208).
NEMA 12 conforme a UL508A.

Materiales

Estructura de acero inox. AISI 304 o AISI 316 sp. 12/10 - 15/10.
Placa de montaje de chapa de acero galvanizado sendzimir sp. 20/10.
Puerta reversible, en acero inox. AISI 304 o AISI 316 sp. 12/10 - 15/10, con junta de poliuretano de dos componentes.
Bisagras en acero inoxidable AISI 316.

Certificados y normas aplicables



Descripción

Caja de acero inoxidable con puerta reversible de doble hoja, equipada con junta perimetral de estanqueidad en poliuretano de dos componentes. Sin tapas pasacables. Incluye estructura, placa de montaje, puerta y tornillería de montaje.

Referencia AISi 304	Referencia AISi 316	H mm	L mm	W mm	Cierres	Embalaje unidades
RICEB08121	RICEB08122	800	1000	200	2	1
RICEB06831	RICEB06832	600	800	300	2	1
RICEB08131	RICEB08132	800	1000	300	2	1
RICEB10131	RICEB10132	1000	1000	300	1 varilla	1
RICEB12131	RICEB12132	1200	1000	300	1 varilla	1
RICEB14131	RICEB14132	1400	1000	300	1 varilla	1
RICEB121231	RICEB121232	1200	1200	300	1 varilla	1

Escuadra fijación mural



Descripción

Escuadra de fijación mural para nuestros armarios de acero inoxidable. Carga máxima autorizada 4x60 Kg. La unidad de embalaje de 4 piezas incluye tornillería para el montaje.

Materiales

Acero inoxidable (AISI 304) sp. 15/10.

Certificados y normas aplicables



Cerradura



Descripción

Cerradura completa con bombín de doble paletón de Ø 3 mm para armarios de acero inoxidable.

Materiales

Aluminio marino (mod. RZCE206).
Acero inoxidable AISI316 (mod. RICE313).

Certificados y normas aplicables



Refuerzo interno puerta



Descripción

Refuerzo interno de puerta para armarios de acero inoxidable. Perforado con taladros de 4,2 mm, a paso de 25 mm. Kit de 2 piezas más tornillería de montaje.

Materiales

Acero galvanizado sendzimir sp. 15/10.

Certificados y normas aplicables

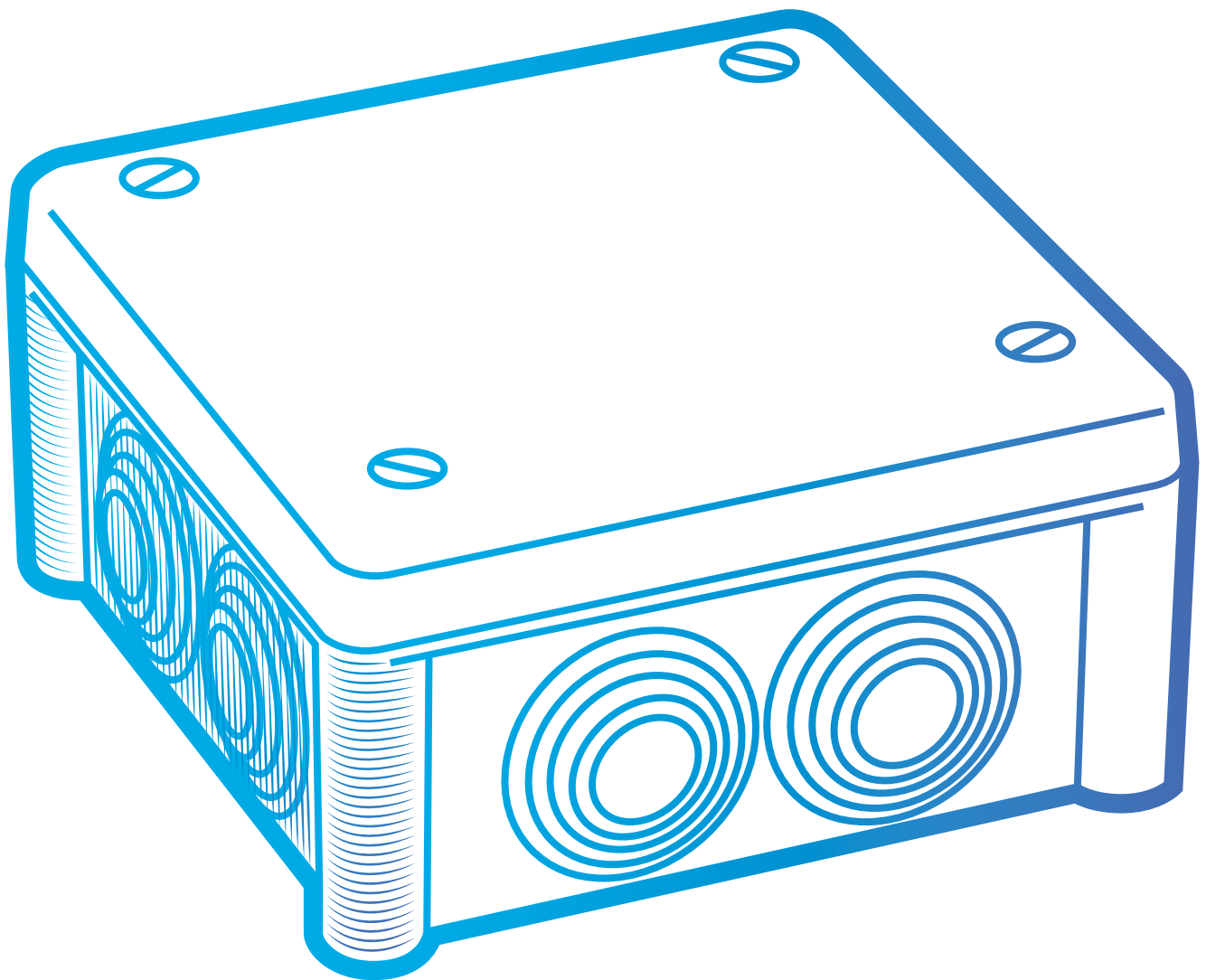


Referencia	Emb.
RIA502	4 uds.

Referencia	Emb.
RZCE206	1 uds.
RICE313	1 uds.

Referencia	Para altura de puerta	Emb.
RZS50	500 mm	1 uds.
RZS60	600 mm	1 uds.
RZS70	700 mm	1 uds.
RZS80	800 mm	1 uds.
RZS100	1000 mm	1 uds.
RZS120	1200 mm	1 uds.
RZS140	1400 mm	1 uds.

4.2



CAJAS

y arquetas

Índice de datos técnicos para cajas y arquetas



Cajas estancas SUPREME con conos y tapa alta

Cajas estancas ANTIFUEGO E90

Cajas estancas ABS con conos

CERTIFICADOS Y NORMAS APLICABLES



Grado de protección

IP66

IP66

IP44

Resistencia al impacto

IK08

IK08

IK10

Materiales

Termoplástico

Termoplástico libre de halógenos.
Conectores cerámicos.
Tacos de anclaje: acero.

ABS.

Temperatura de trabajo

-5°C a +60°C.

-

-25°C a +60°C.

Página

228

230

231

Productos relacionados



Prensaestopas E90



Contratuercas E90














Protección E90



Placa de montaje para cajas estancas ABS

Índice de datos técnicos para cajas y arquetas



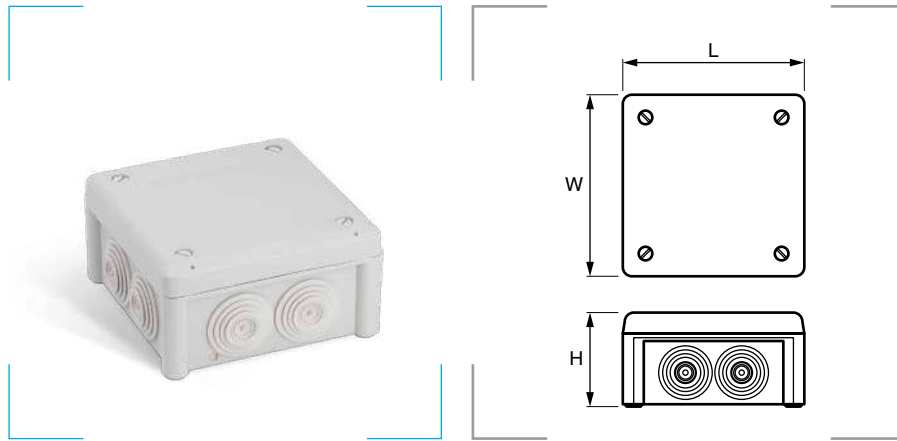
Cajas estancas ABS con entradas pretrqueladas y tapa a presión	Cajas estancas ABS con paredes lisas	Cajas estancas ABS con entradas pretrqueladas y tapa alta transparente	Cajas empotrables de derivación	Arquetas con 4 salidas
 	 	 	   	

IP44 o IP54/ IP67	IP54/ IP67	IP54, IP65 y IP67	-	-
IK10	IK10	IK10	-	IK08
ABS.	ABS.	ABS. Tapa de policarbonato. Tornillos de acero inoxidable o de plástico.	Termoplástico	Polipropileno.
-25°C a +60°C.	-25°C a +60°C.	-25°C a +60°C.	-5°C a +60°C.	-
233	235	237	241	244

4.2

				
Placa de montaje para cajas estancas ABS	Placa de montaje para cajas estancas ABS	Placa de montaje para cajas estancas ABS	Enlace para cajas empotrables de mecanismos	Tapas para arquetas

Cajas estancas SUPREME con conos

**Grado de protección**

Polvo/agua: IP66.
Resistencia al impacto: IK08.
Test del hilo incandescente: 750°C.

Materiales

Termoplástico.

Colores

Gris claro

RAL 7035

Certificados y normas aplicables**Temperatura de trabajo**

-5°C a +60°C.

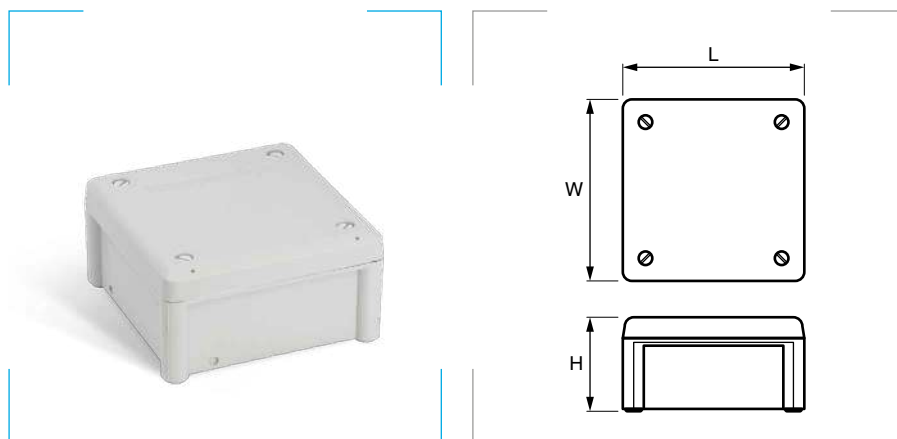
Tornillos

¾ de vuelta.

Referencia	L mm	W mm	H mm	Nº de entradas	Sección mm ²		Cable/tubo mm		Embalaje unidades
					mín.	máx.	Ø mín.	Ø máx.	
GG80-C*	85	85	55	7 x M25	1,5	4	3,5	25	1
GG100-C	100	100	55	7 x M25	1,5	6	3,5	25	1
GG160-C	155	100	70	10 x M25	1,5	10	3,5	25	1
GG200-C	200	155	85	10 x M32	1,5	16	3,5	32	1

* Modelo GG80-C: IP65, tapa sin tornillos, cierre mediante presión.

Cajas estancas SUPREME con paredes lisas

**Grado de protección**

Polvo/agua: IP66.
Resistencia al impacto: IK08.
Test del hilo incandescente: 750°C.

Materiales

Termoplástico.

Colores

Gris claro

RAL 7035

Certificados y normas aplicables**Temperatura de trabajo**

-5°C a +60°C.

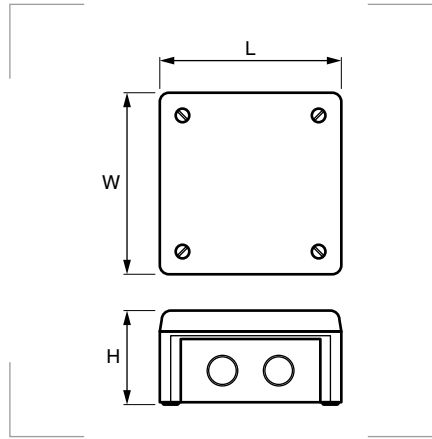
Tornillos

¾ de vuelta.

Referencia	L mm	W mm	H mm	Embalaje unidades
GG80-L*	85	85	55	1
GG100-L	100	100	55	1
GG160-L	155	100	70	1
GG200-L	200	155	85	1

* Modelo GG 80-L: IP65, tapa sin tornillos, cierre mediante presión.

Cajas estancas SUPREME con entradas roscadas



Grado de protección

Polvo/agua: IP66.
Resistencia al impacto: IK08.
Test del hilo incandescente: 750°C.

Materiales

Termoplástico.

Colores

Gris claro

RAL 7035

Certificados y normas aplicables



Temperatura de trabajo

-5°C a +60°C.

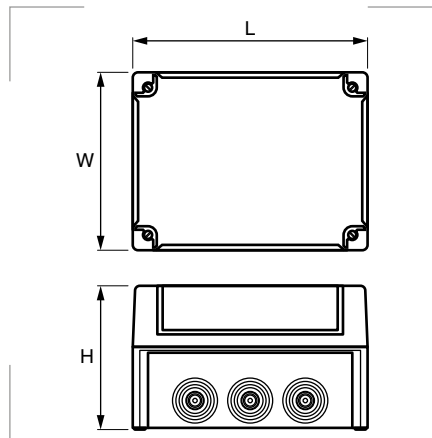
Tornillos

¾ de vuelta.

Referencia	L mm	W mm	H mm	Nº de entradas	Sección mm ²		Cable/tubo mm		Embalaje unidades
					mín.	máx.	Ø mín.	Ø máx.	
GG100-R	100	100	55	7 x M20	1,5	6	8	13	1

4.2

Cajas estancas SUPREME con conos y tapa alta



Grado de protección

Polvo/agua: IP66.
Resistencia al impacto: IK08.
Test del hilo incandescente: 750°C.

Materiales

Termoplástico.

Colores

Gris claro

RAL 7035

Certificados y normas aplicables



Temperatura de trabajo

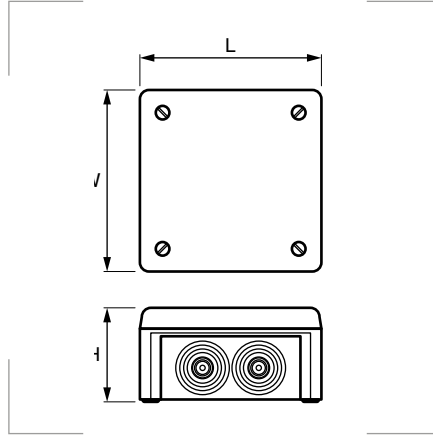
-5°C a +60°C.

Tornillos

¾ de vuelta.

Referencia	L mm	W mm	H mm	Nº de entradas	Sección mm ²		Cable/tubo mm		Tapa	Pared	Embalaje unidades
					mín.	máx.	Ø mín.	Ø máx.			
GG200-CTC	200	155	125	10 x M32	1,5	16	3,5	32	Ciega	Conos	1
GG200-CTT	200	155	125	10 x M32	1,5	16	3,5	32	Transparente	Conos	1
GG200-LTC	200	155	125	-	1,5	16	-	-	Ciega	Lisa	1
GG200-LTT	200	155	125	-	1,5	16	-	-	Transparente	Lisa	1

Cajas estancas ANTIFUEGO E90



Grado de protección

Condiciones E90 según DIN 4102-Part 12.
Aislamiento Clase II.
Polvo/agua: IP66.
Resistencia al impacto: IK08 en condiciones normales (-15°C a +45°C).
Inflamabilidad: UL94-V0.
Test del hilo incandescente: 960°C.

Materiales

Termoplástico libre de halógenos.
Conectores cerámicos de esteatita (VDE).
Tacos de anclaje: acero tratado para situación de incendio.

Colores

Naranja RAL 2003

Certificados y normas aplicables



Tornillos

3/4 de vuelta.

Descripción

Cajas estancas antifuego para instalaciones especiales. Fijación por tacos de anclaje de acero tratado para situación de incendio. Certificados en el Deutsches Institut für Bautechnik. Adecuadas para cables: Tumka, Dätwyler, Eupen, Nexans, Pirelli, Studer, Leoni, Prysmian y otros.

Todas las cajas incluyen 3 conectores cerámicos de esteatita de alta resistencia a la temperatura (certificados VDE), de 2 polos cada una, además de su soporte de anclaje. A cada caja le corresponden las regletas de su misma fila en la tabla.

Bajo pedido pueden suministrarse con conectores cerámicos de otras medidas. Consulte disponibilidad.

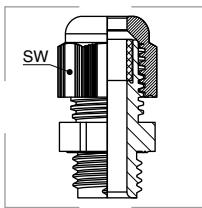
Referencia	L mm	W mm	H mm	Nº de entradas	Cable/tubo mm		Embalaje unidades
					Ø mín.	Ø máx.	
G100-SF	116	116	60	7 x M20*	8,0	13	1
G100-BF	116	116	60	7 x Ø25	3,5	25	1
G160-BF	166	116	70	10 x Ø25	3,5	25	1
G200-BF	216	166	90	10 x Ø32	3,5	32	1

* Con entradas roscadas M20 x 1,5. No incluyen prensaestopas.

Regletas incluidas

Sección mm ²	Tensión V	Corriente A
6	450	24
6	450	24
10	450	32
16	450	54

Prensaestopas E90



Descripción

Prensaestopas para cajas estancas antifuego E 90.

Grado de protección

Inflamabilidad: UL94-V0.

Colores

Naranja RAL 2003

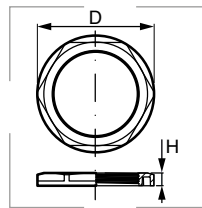
Certificados y normas aplicables



Referencia	Rosca	Cables Ø mm	SW mm	Emb. uds.
367.2000.NA	M20	8-13	24	10
367.2500.NA	M25	12-18	33	10

El prensaestopas se suministra con la tuerca montada.

Contratuercas E90



Descripción

Contra tuerca para cajas estancas antifuego E 90.

Grado de protección

Inflamabilidad: UL94-V0.

Colores

Naranja RAL 2003

Certificados y normas aplicables



Referencia	Rosca	H mm	D mm	Emb. uds.
791.2000.NA	M20	6	27,0	10
791.2500.NA	M25	6	37,5	10

Protección E90



Descripción

Protección para cajas estancas antifuego E 90.

Grado de protección

Resistencia al impacto: IK08.

Materiales

Metal.

Colores

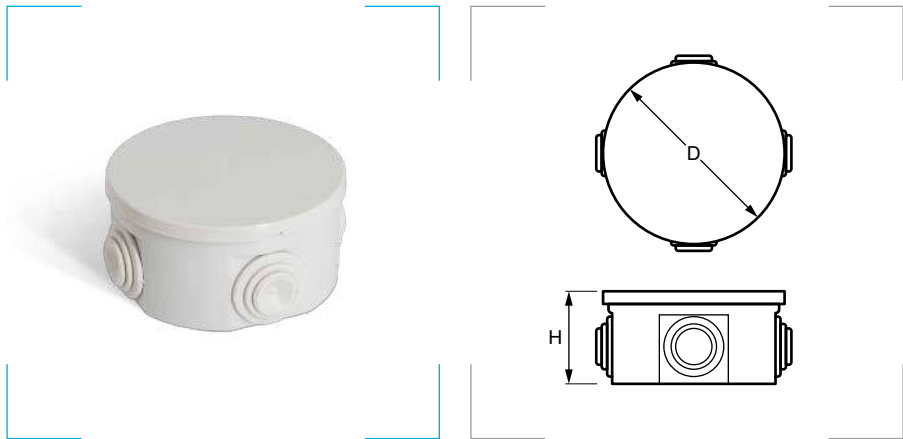
Naranja RAL 2003

Certificados y normas aplicables



Referencia	L mm	W mm	H mm	Emb. uds.
G100-SF MCP	144	128	64	1

Cajas estancas redondas ABS con conos



Grado de protección
 Polvo/agua: IP44.
 Resistencia al impacto: IK10.
 Test del hilo incandescente: 650°C.

Materiales
 ABS.

Colores
 Gris claro RAL 7035

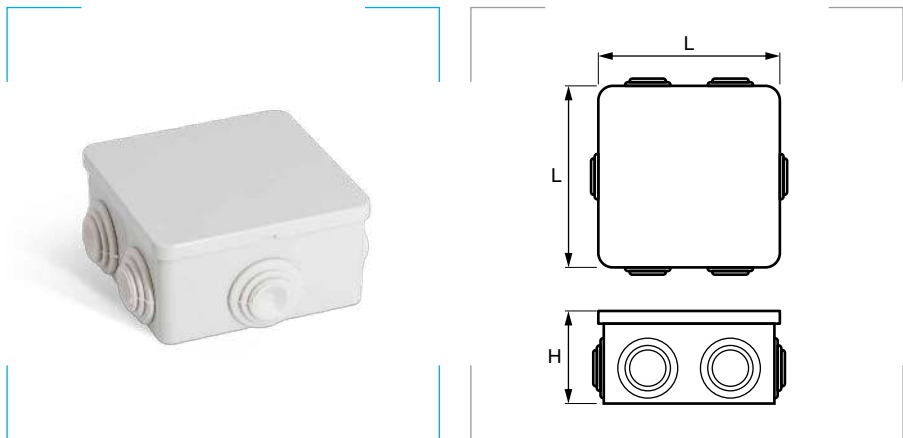
Certificados y normas aplicables

Temperatura de trabajo
 -25°C a +60°C.

Descripción
 Con tapa a presión. Para instalaciones eléctricas generales.

Referencia	D mm	H mm	Embalaje unidades
GG1036	70	40	1
GG1037	85	45	1

Cajas estancas ABS con conos y tapa a presión



Grado de protección
 Polvo/agua: IP44.
 Resistencia al impacto: IK10.
 Test del hilo incandescente: 650°C.

Materiales
 ABS.

Colores
 Gris claro RAL 7035

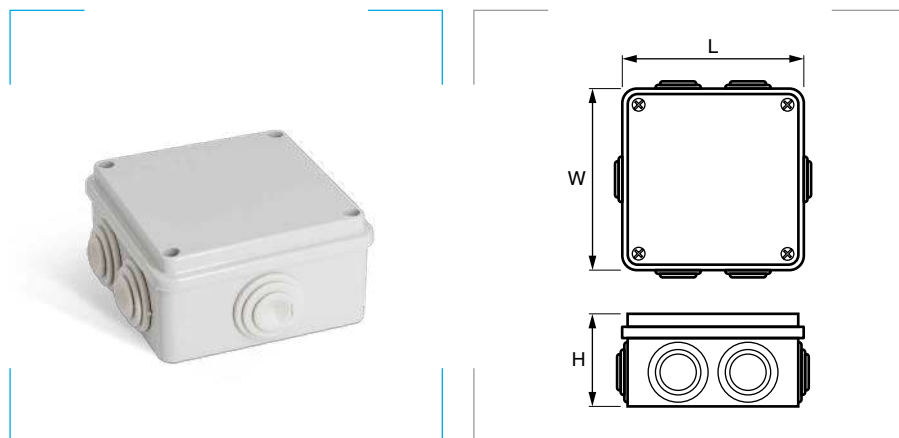
Certificados y normas aplicables

Temperatura de trabajo
 -25°C a +60°C.

Descripción
 Con tapa a presión. Para instalaciones eléctricas generales.

Referencia	L mm	H mm	Embalaje unidades
GG1038	80	40	1

Cajas estancas ABS con conos

**Grado de protección**

Polvo/agua: IP54 o IP65.
Resistencia al impacto: IK10.
Test del hilo incandescente: 650°C.

Materiales

ABS.
Tornillos de acero inoxidable en modelos hasta 150 x 110 mm.
Tornillos de plástico en modelos desde 190 x 145 mm.

Colores

Gris claro RAL 7035

Certificados y normas aplicables**Temperatura de trabajo**

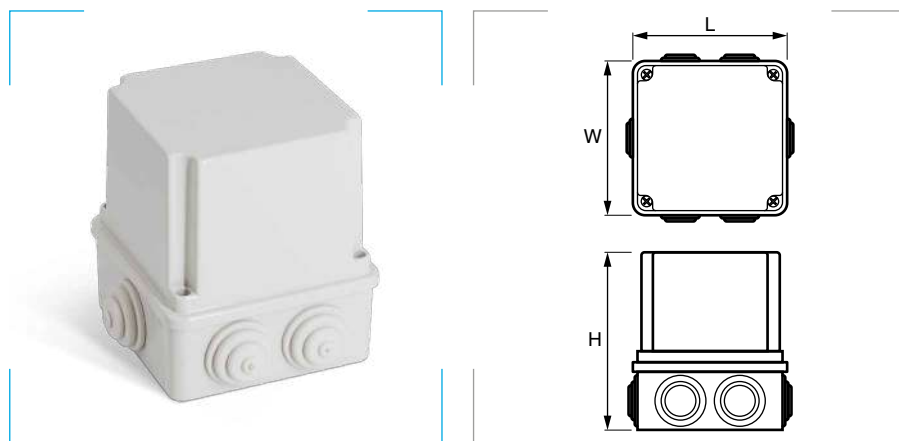
-25°C a +60°C.

Descripción

Con tapa atornillada. Para instalaciones eléctricas generales.

Referencia	L mm	W mm	H mm	Estanqueidad	Embalaje unidades
GG1039	80	120	50	IP54	1
GG1040	100	100	50		1
GG1051	150	110	70		1
GG1052	190	145	80	IP65	1
GG1053	250	200	90		1
GG1054	310	230	130		1

Cajas estancas ABS con conos y tapa alta

**Grado de protección**

Polvo/agua: IP54 o IP65.
Resistencia al impacto: IK10.
Test del hilo incandescente: 650°C.

Materiales

ABS.
Tornillos de acero inoxidable en modelos hasta 150 x 110 mm.
Tornillos de plástico en modelos desde 190 x 145 mm.

Colores

Gris claro RAL 7035

Certificados y normas aplicables**Temperatura de trabajo**

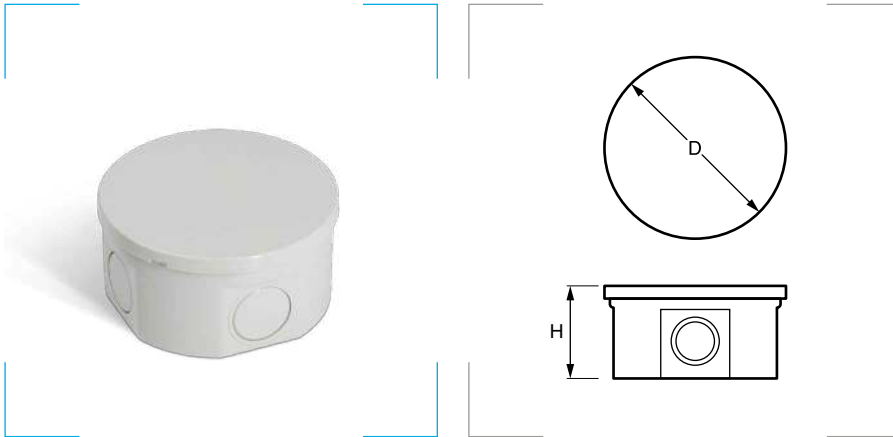
-25°C a +60°C.

Descripción

Con tapa atornillada. Para instalaciones eléctricas generales.

Referencia	L mm	W mm	H mm	Estanqueidad	Embalaje unidades
GG1359	80	120	120	IP54	1
GG1360	100	100	120		1
GG1361	150	110	140		1
GG1362	190	145	140	IP65	1
GG1363	250	200	160		1
GG1364	310	230	180		1

Cajas estancas redondas ABS con entradas pretroqueladas



Grado de protección

Polvo/agua: IP44.
Resistencia al impacto: IK10.
Test del hilo incandescente: 650°C.

Materiales

ABS.

Colores

Gris claro

RAL 7035

Certificados y normas aplicables



Temperatura de trabajo

-25°C a +60°C.

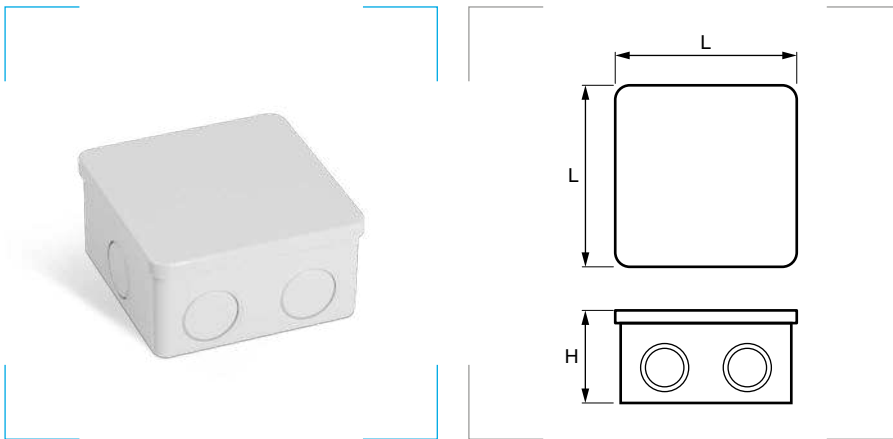
Descripción

Con tapa a presión. Para instalaciones eléctricas generales.

Referencia	D mm	H mm	Embalaje unidades
GG1236	70	40	1
GG1237	85	45	1

4.2

Cajas estancas ABS con entradas pretroqueladas y tapa a presión



Grado de protección

Polvo/agua: IP44.
Resistencia al impacto: IK10.
Test del hilo incandescente: 650°C.

Materiales

ABS.

Colores

Gris claro

RAL 7035

Certificados y normas aplicables



Temperatura de trabajo

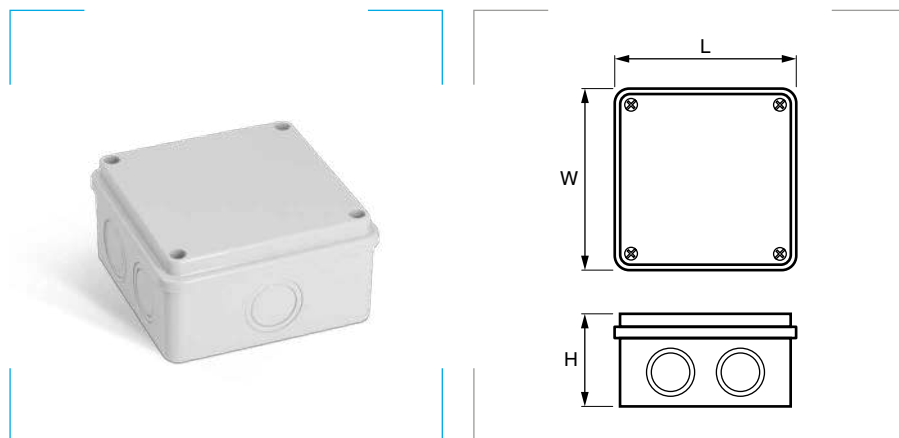
-25°C a +60°C.

Descripción

Con tapa a presión. Para instalaciones eléctricas generales.

Referencia	L mm	H mm	Embalaje unidades
GG1238	80	40	1

Cajas estancas ABS con entradas pretroqueladas

**Grado de protección**

Polvo/agua: IP54 o IP67.
Resistencia al impacto: IK10.
Test del hilo incandescente: 650°C.

Materiales

ABS.
Tornillos de acero inoxidable en modelos hasta 150 x 110 mm.
Tornillos de plástico en modelos desde 190 x 145 mm.

Colores

Gris claro RAL 7035

Certificados y normas aplicables**Temperatura de trabajo**

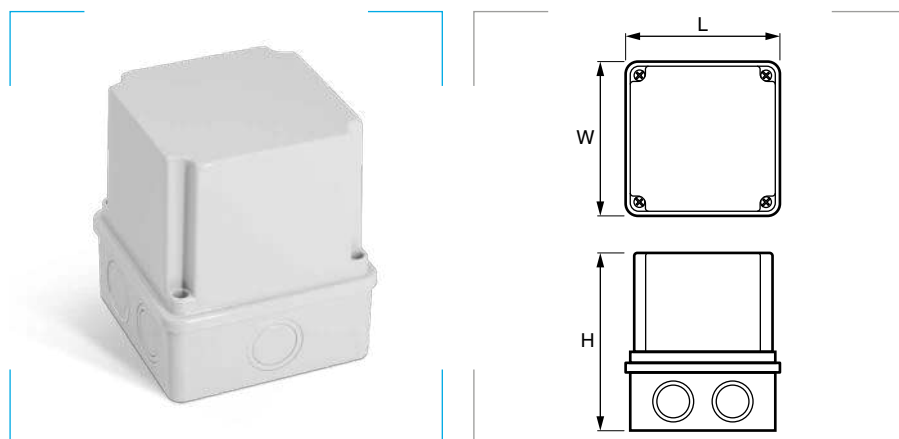
-25°C a +60°C.

Descripción

Con tapa atornillada. Para instalaciones eléctricas generales.

Referencia	L mm	W mm	H mm	Estanqueidad	Embalaje unidades
GG1239	80	120	50	IP54	1
GG1240	100	100	50		1
GG1251	150	110	70		1
GG1252	190	145	80	IP67	1
GG1253	250	200	90		1
GG1254	310	230	130		1

Cajas estancas ABS con entradas pretroqueladas y tapa alta

**Grado de protección**

Polvo/agua: IP54 o IP67.
Resistencia al impacto: IK10.
Test del hilo incandescente: 650°C.

Materiales

ABS.
Tornillos de acero inoxidable en modelos hasta 150 x 110 mm.
Tornillos de plástico en modelos desde 190 x 145 mm.

Colores

Gris claro RAL 7035

Certificados y normas aplicables**Temperatura de trabajo**

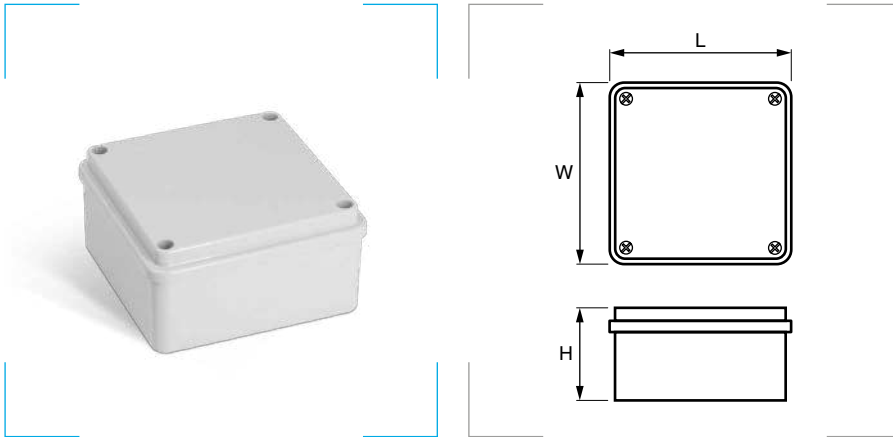
-25°C a +60°C.

Descripción

Con tapa atornillada. Para instalaciones eléctricas generales.

Referencia	L mm	W mm	H mm	Estanqueidad	Embalaje unidades
GG1259	80	120	120	IP54	1
GG1260	100	100	120		1
GG1261	150	110	140		1
GG1262	190	145	140	IP67	1
GG1263	250	200	160		1
GG1264	310	230	180		1

Cajas estancas ABS con paredes lisas



Grado de protección

Polvo/agua: IP54 o IP67.
Resistencia al impacto: IK10.
Test del hilo incandescente: 650°C.

Materiales

ABS.
Tornillos de acero inoxidable en modelos hasta 150 x 110 mm.
Tornillos de plástico en modelos desde 190 x 145 mm.

Colores

Gris claro RAL 7035

Certificados y normas aplicables



Temperatura de trabajo

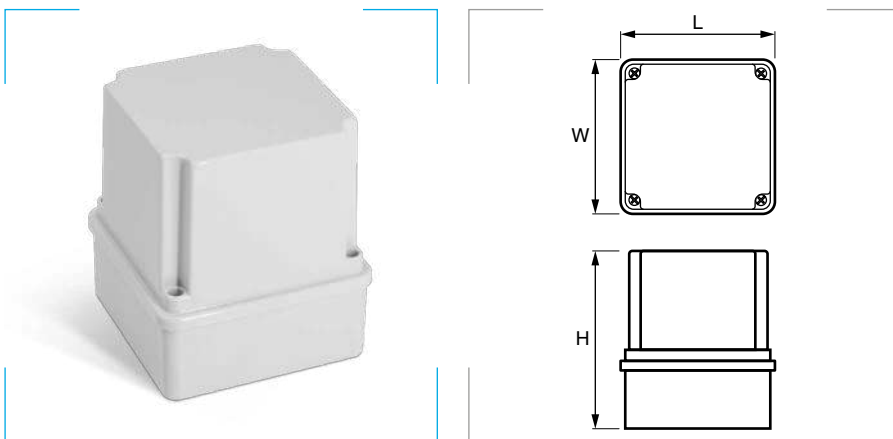
-25°C a +60°C.

Descripción

Con tapa atornillada. Para instalaciones eléctricas generales.

Referencia	L mm	W mm	H mm	Estanqueidad	Embalaje unidades
GG1029	80	120	50	IP54	1
GG1030	100	100	50		1
GG1041	150	110	70		1
GG1042	190	145	80	IP67	1
GG1043	250	200	90		1
GG1044	310	230	130		1
GG1045	400	300	130	IP54	1
GG1047	230	125	77		1
GG1048	347	125	77		1
GG1049	457	125	77		1

Cajas estancas ABS con paredes lisas y tapa alta



Grado de protección

Polvo/agua: IP54 o IP67.
Resistencia al impacto: IK10.
Test del hilo incandescente: 650°C.

Materiales

ABS.
Tornillos de acero inoxidable en modelos hasta 150 x 110 mm.
Tornillos de plástico en modelos desde 190 x 145 mm.

Colores

Gris claro RAL 7035

Certificados y normas aplicables



Temperatura de trabajo

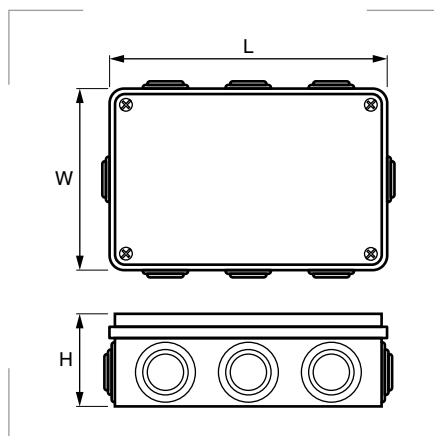
-25°C a +60°C.

Descripción

Con tapa atornillada. Para instalaciones eléctricas generales.

Referencia	L mm	W mm	H mm	Estanqueidad	Embalaje unidades
GG1059	80	120	120	IP54	1
GG1060	100	100	120		1
GG1061	150	110	140		1
GG1062	190	145	140	IP67	1
GG1063	250	200	160		1
GG1064	310	230	180		1
GG1065	230	125	120	IP54	1

Cajas estancas ABS con conos y tapa transparente

**Grado de protección**

Polvo/agua: IP54 o IP65.
Resistencia al impacto: IK10.
Test del hilo incandescente: 650°C.

Materiales

ABS.
Tapa de policarbonato.
Tornillos de acero inoxidable en modelos hasta 150 x 110 mm.
Tornillos de plástico en modelos desde 190 x 145 mm.

Colores

Gris claro RAL 7035

Certificados y normas aplicables**Temperatura de trabajo**

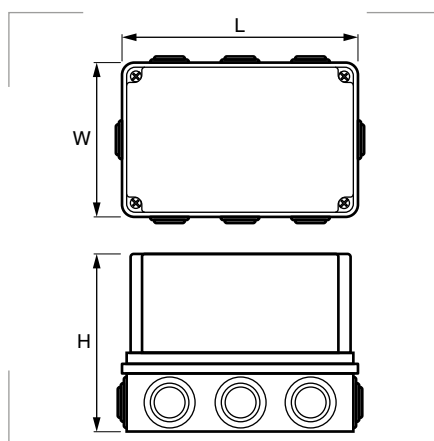
-25°C a +60°C.

Descripción

Con tapa atornillada. Para instalaciones eléctricas generales.

Referencia	L mm	W mm	H mm	Estanqueidad	Embalaje unidades
GG1151	150	110	70	IP54	1
GG1152	190	145	80	IP65	1
GG1153	250	200	90		1
GG1154	310	230	130		1

Cajas estancas ABS con conos y tapa alta transparente

**Grado de protección**

Polvo/agua: IP54.
Resistencia al impacto: IK10.
Test del hilo incandescente: 650°C.

Materiales

ABS.
Tapa de policarbonato.
Tornillos de acero inoxidable en modelos hasta 150 x 110 mm.
Tornillos de plástico en modelos desde 190 x 145 mm.

Colores

Gris claro RAL 7035

Certificados y normas aplicables**Temperatura de trabajo**

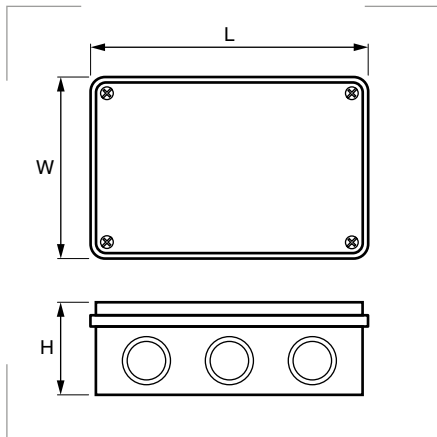
-25°C a +60°C.

Descripción

Con tapa atornillada. Para instalaciones eléctricas generales.

Referencia	L mm	W mm	H mm	Estanqueidad	Embalaje unidades
GG1461	150	110	140	IP54	1
GG1462	190	145	140	IP65	1
GG1463	250	200	160		1
GG1464	310	230	180		1

Cajas estancas ABS con entradas pretroqueladas y tapa transparente



Grado de protección
 Polvo/agua: IP54 o IP67.
 Resistencia al impacto: IK10.
 Test del hilo incandescente: 650°C.

Materiales
 ABS.
 Tapa de policarbonato.
 Tornillos de acero inoxidable en modelos hasta 150 x 110 mm.
 Tornillos de plástico en modelos desde 190 x 145 mm.

Colores
 Gris claro RAL 7035

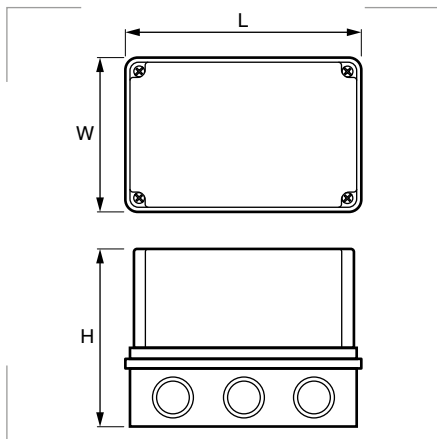
Certificados y normas aplicables

Temperatura de trabajo
 -25°C a +60°C.

Descripción
 Con tapa atornillada. Para instalaciones eléctricas generales.

Referencia	L mm	W mm	H mm	Estanqueidad	Embalaje unidades
GG1451	150	110	70	IP54	1
GG1452	190	145	80	IP67	1
GG1453	250	200	90	IP67	1
GG1454	310	230	130	IP67	1

Cajas estancas ABS con entradas pretroqueladas y tapa alta transparente



Grado de protección
 Polvo/agua: IP67.
 Resistencia al impacto: IK10.
 Test del hilo incandescente: 650°C.

Materiales
 ABS.
 Tapa de policarbonato.
 Tornillos de acero inoxidable en modelos hasta 150 x 110 mm.
 Tornillos de plástico en modelos desde 190 x 145 mm.

Colores
 Gris claro RAL 7035

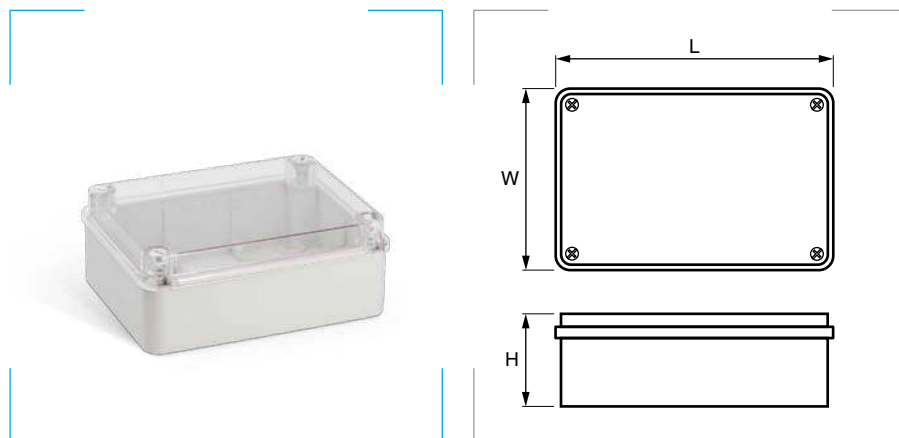
Certificados y normas aplicables

Temperatura de trabajo
 -25°C a +60°C.

Descripción
 Con tapa atornillada. Para instalaciones eléctricas generales.

Referencia	L mm	W mm	H mm	Estanqueidad	Embalaje unidades
GG1471	150	110	140	IP67	1
GG1472	190	145	140		1
GG1473	250	200	160		1
GG1474	310	230	180		1

Cajas estancas ABS con paredes lisas y tapa transparente

**Grado de protección**

Polvo/agua: IP54-IP67.
Resistencia al impacto: IK10.
Test del hilo incandescente: 650°C.

Materiales

ABS.
Tapa de policarbonato.
Tornillos de acero inoxidable en modelos hasta 150 x 110 mm.
Tornillos de plástico en modelos desde 190 x 145 mm.

Colores

Gris claro RAL 7035

Certificados y normas aplicables**Temperatura de trabajo**

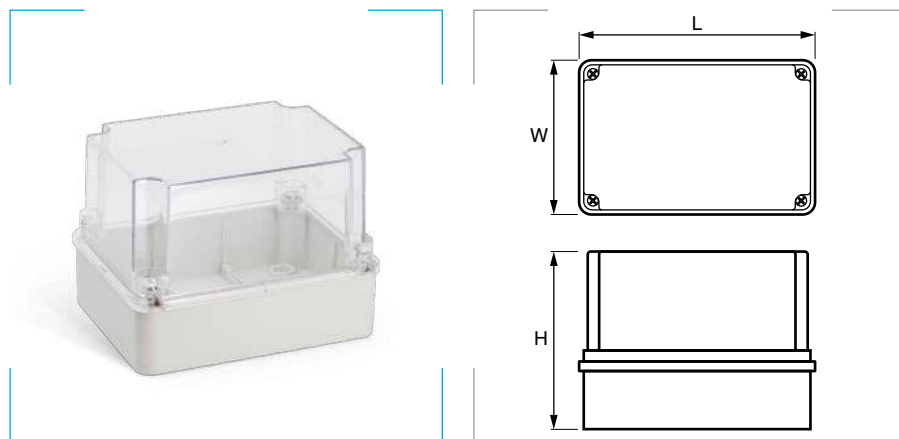
-25°C a +60°C.

Descripción

Con tapa atornillada. Para instalaciones eléctricas generales.

Referencia	L mm	W mm	H mm	Estanqueidad	Embalaje unidades
GG1131	150	110	70	IP54	1
GG1142	190	145	80	IP67	1
GG1143	250	200	90		1
GG1144	310	230	130		1
GG1145	400	300	130		1

Cajas estancas ABS con paredes lisas y tapa alta transparente

**Grado de protección**

Polvo/agua: IP54-IP67.
Resistencia al impacto: IK10.
Test del hilo incandescente: 650°C.

Materiales

ABS.
Tapa de policarbonato.
Tornillos de acero inoxidable en modelos hasta 150 x 110 mm.
Tornillos de plástico en modelos desde 190 x 145 mm.

Colores

Gris claro RAL 7035

Certificados y normas aplicables**Temperatura de trabajo**

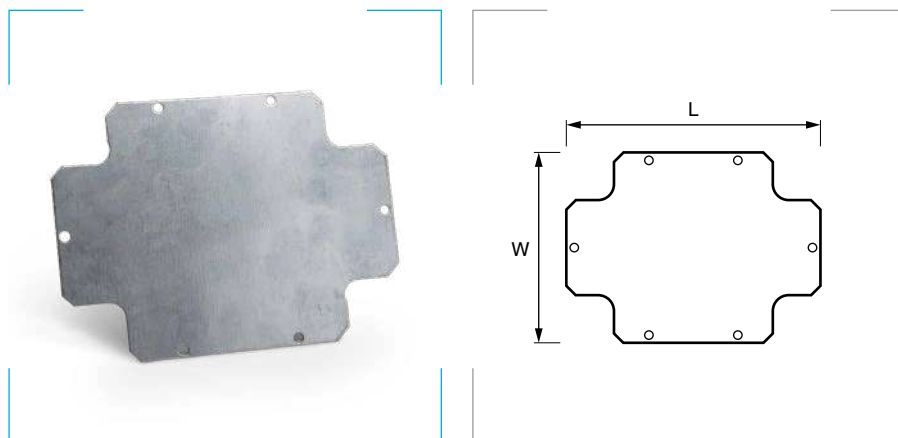
-25°C a +60°C.

Descripción

Con tapa atornillada. Para instalaciones eléctricas generales.

Referencia	L mm	W mm	H mm	Estanqueidad	Embalaje unidades
GG1161	150	110	140	IP54	1
GG1162	190	145	140	IP67	1
GG1163	250	200	160		1
GG1164	310	230	180		1

Placa de montaje para cajas estancas ABS



Materiales

Acero galvanizado.

Certificados y normas aplicables

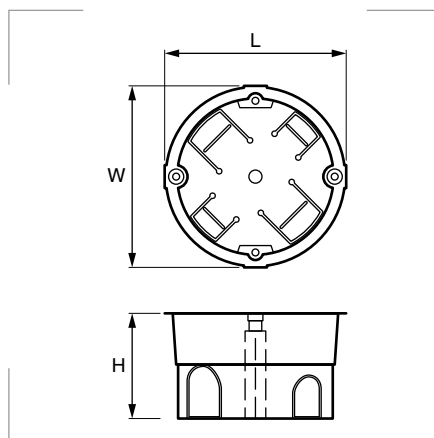
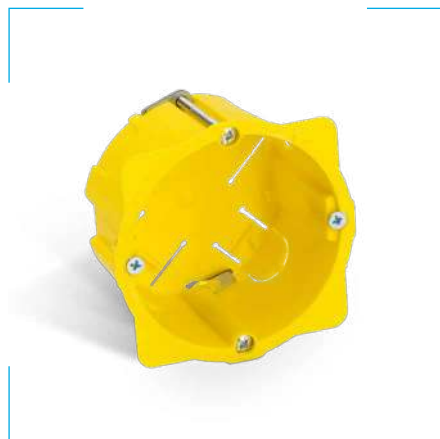


Descripción

Placas de montaje para cajas estancas ABS.

Referencia	Para cajas de L x W	L mm	W mm	Grosor mm	Embalaje unidades
GG2042	190 x 145	172	127	1	1
GG2043	250 x 200	228	179	1	1
GG2044	310 x 230	289	210	1	1
GG2045	400 x 300	373	275	1	1

Cajas empotrables para mecanismos

**Grado de protección**

Test del hilo incandescente: 850°C.

Materiales

Termoplástico autoextinguible.

Colores

Amarillo

Certificados y normas aplicables**Temperatura de trabajo**

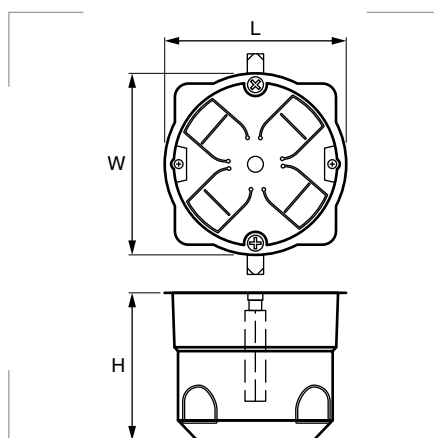
-5°C a +60°C.

Descripción

Cajas empotrables para mecanismos, para paredes huecas (pladur o similares).

Referencia	L mm	W mm	H mm	Entradas	Embalaje unidades
GG65040	65	65	40	2 x 16 / 2 x 20	1
GG65050	65	65	50	2 x 16 / 2 x 20	1
GG65060	65	65	60	2 x 16 / 2 x 25	1
GG65150	142	65	50	2 x 16 / 2 x 20 / 2 x 25	1

Cajas empotrables para mecanismos

**Grado de protección**

Test del hilo incandescente: 850°C.

Materiales

Termoplástico autoextinguible.

Colores

Naranja

Certificados y normas aplicables**Temperatura de trabajo**

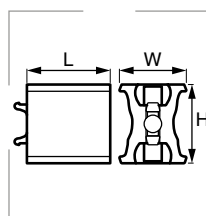
-5°C a +60°C.

Descripción

Cajas empotrables para mecanismos, para paredes huecas (pladur o similares).

Referencia	L mm	W mm	H mm	Entradas	Embalaje unidades
GG68045	68	68	45	4 x 20	1
GG68060	68	68	60	4 x 20	1
GG68145	142	68	45	4 x 20 / 2 x 25	1
GG68245	213	68	45	8 x 20 / 2 x 25	1

Enlace para cajas empotrables de mecanismos

**Descripción**

Accesorio de enlace para cajas de mecanismos en paredes huecas.

Referencia	L mm	W mm	H mm	Emb. uds.
GG65000	20	11	14	50
GG68001	20	11	14	50

Materiales

Termoplástico autoextinguible.

Colores

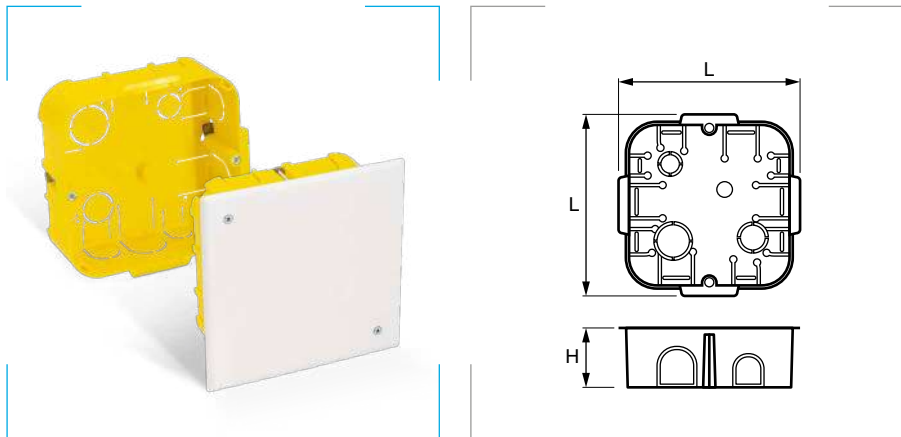
Gris claro

RAL 7035

Temperatura de trabajo

-5°C a +60°C.

Cajas empotrables de derivación



Grado de protección
Test del hilo incandescente: 850°C.

Materiales
Termoplástico autoextinguible.

Colores
Amarillo

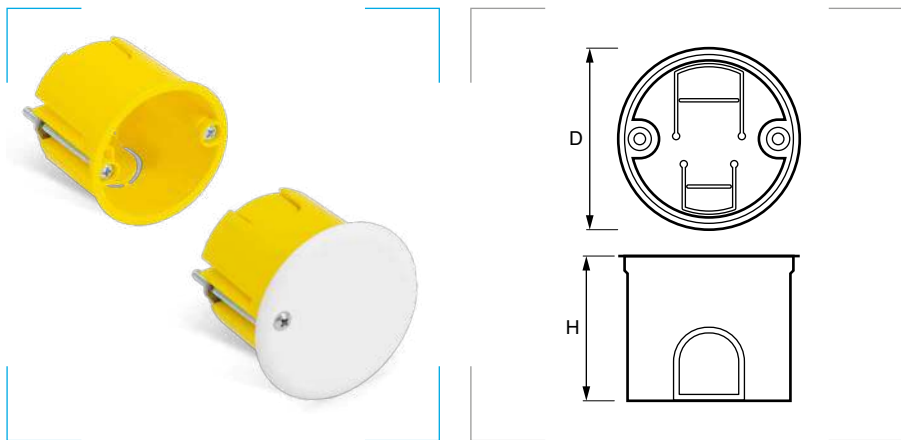
Certificados y normas aplicables

Temperatura de trabajo
-5°C a +60°C.

Descripción
Cajas empotrables para mecanismos, para paredes huecas (pladur o similares).

Referencia	L mm	H mm	Entradas	Embalaje unidades
GG1111	110	40	3 x 16 / 5 x 20 / 5 x 25	1

Cajas empotrables punto de luz



Grado de protección
Test del hilo incandescente: 850°C.

Materiales
Termoplástico autoextinguible.

Colores
Amarillo

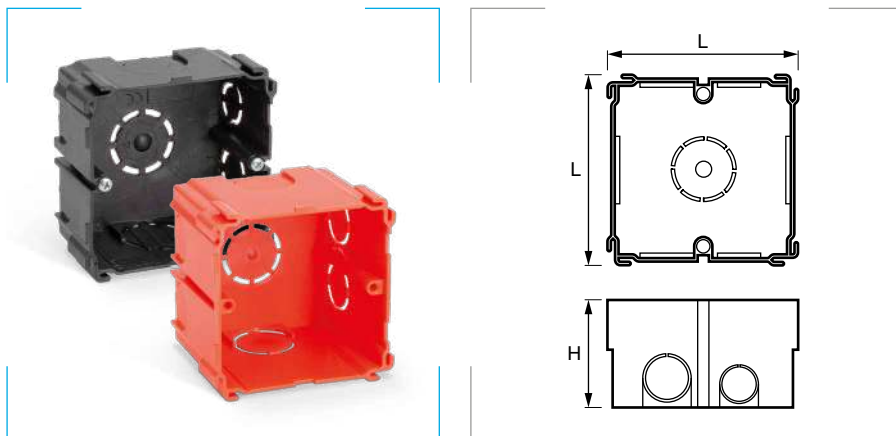
Certificados y normas aplicables

Temperatura de trabajo
-5°C a +60°C.

Descripción
Caja punto de luz con tapa, para paredes huecas (pladur o similares).

Referencia	D mm	H mm	Entradas	Embalaje unidades
GG4438	44	38	1 x 16 / 1 x 20	1

Cajas empotrables enlazables



Materiales
Termoplástico.

Colores

Negro
Rojo

**Certificados y normas aplicables****Temperatura de trabajo**

-5°C a +60°C.

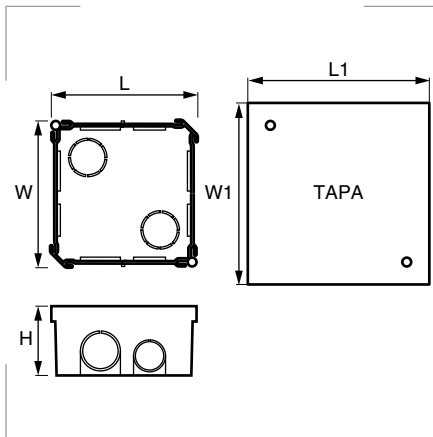
Descripción

Cajas para mecanismos en paredes de ladrillo y que, además, son enlazables en horizontal o vertical.

Referencia	L mm	H mm	Entradas	Color	Embalaje unidades
GG7754	75	42	2 x 16 / 2 x 20 / 3 x 25		1
GG7756	75	60	2 x 16 / 2 x 20 / 3 x 25		1

Ejemplo de montaje

Cajas empotrables enlazables con tapa



Materiales
Termoplástico.

Colores
Negro (caja)
Blanco (tapa)

Certificados y normas aplicables

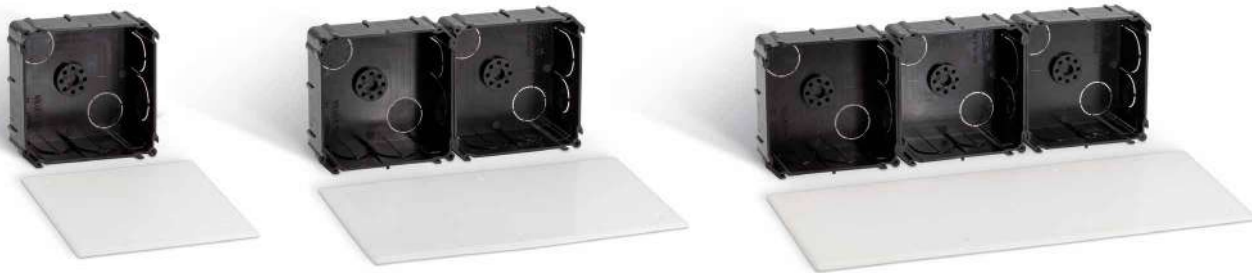
Temperatura de trabajo
-5°C a +60°C.

Descripción

Cajas con tapa para mecanismos en paredes de ladrillo y que, además, son enlazables en horizontal o vertical.

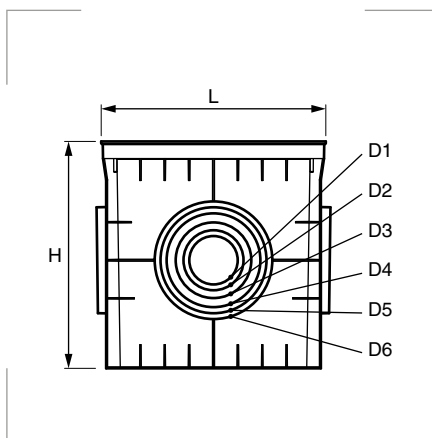
Referencia	Modelo	L mm	W mm	H mm	L1 mm	W1 mm	Entradas	Embalaje unidades
GG1124	Simple	100	100	45	125	125	6 x 25 / 4 x 32	1
GG2124	Doble	200	100	45	225	125	8 x 25 / 6 x 32	1
GG3124	Triple	300	100	45	325	125	10 x 25 / 8 x 32	1

Ejemplo de montaje



4.2

Arquetas con 4 salidas

**Grado de protección**

Resistencia al impacto: IK08.

Materiales

Polipropileno.

Colores

Gris claro

RAL 7035

Certificados y normas aplicables

Referencia	Tapa	Resistencia kg/cm ²	L mm	H mm	D1 Ø mm	D2 Ø mm	D3 Ø mm	D4 Ø mm	D5 Ø mm	D6 Ø mm	Embalaje unidades
GG202020	Sí	7,4	200	200	50	75	90	110	-	-	1
GG202021	No	-	200	200	50	75	90	110	-	-	1
GG303030	Sí	4,8	300	300	60	75	110	125	135	160	1
GG303031	No	-	300	300	60	75	110	125	135	160	1
GG404040	Sí	2,0	400	400	100	125	160	200	250	-	1
GG404041	No	-	400	400	100	125	160	200	250	-	1
GG505050	Sí	3,3	480	450	160	200	250	316	-	-	1
GG505051	No	-	480	450	160	200	250	316	-	-	1
GG555550	Sí	2,7	550	500	160	200	250	315	-	-	1
GG555551	No	-	550	500	160	200	250	315	-	-	1

Tapas para arquetas

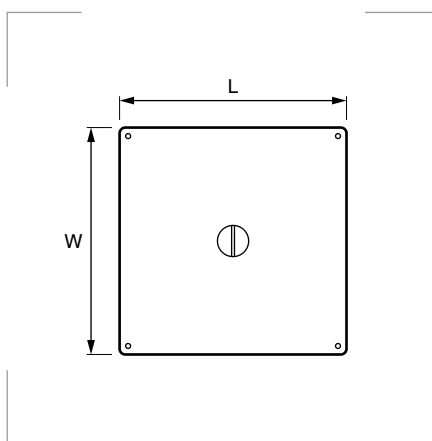


Tapa ciega gris

Tapa de rejilla gris

Tapa ciega verde

Tapa de rejilla verde

**Grado de protección**

Resistencia al impacto: IK08.

Materiales

Polipropileno.

Colores

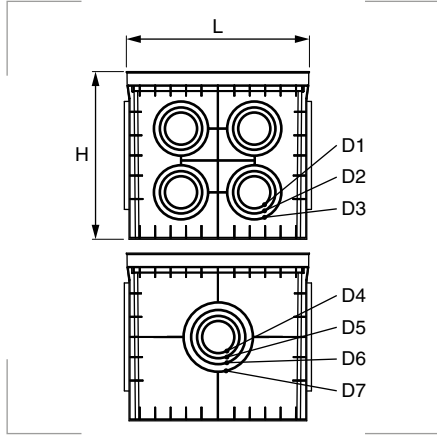
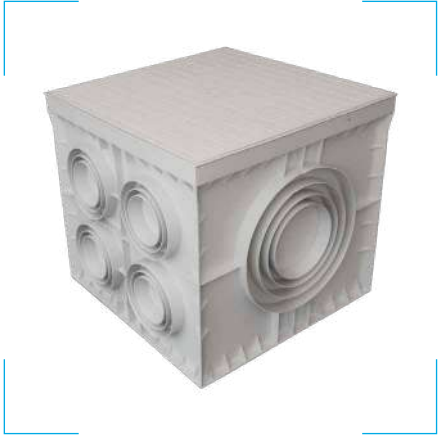
Gris claro

Verde

Certificados y normas aplicables

Referencia Gris claro	Referencia Verde	Tapa	Resistencia kg/cm ²	Para ref.	L mm	W mm	Embalaje unidades
GG202023	GG202024	ciega	7,4				1
GG202025	GG202026	rejilla	-	GG202021	200	200	1
GG303034	GG303035	ciega	4,8				1
GG303036	GG303037	rejilla	-	GG303031	300	300	1
GG404044	GG404045	ciega	2,0				1
GG404046	GG404047	rejilla	-	GG404041	400	400	1
GG555554	GG555555	ciega	2,7				1
GG555556	GG555557	rejilla	-	GG555551	550	550	1

Arquetas con 10 salidas



Grado de protección
Resistencia al impacto: IK08.

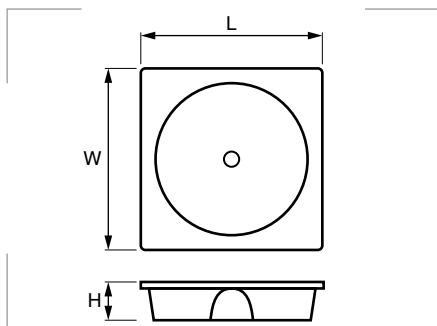
Materiales
Polipropileno.

Colores
Gris claro RAL 7035

Certificados y normas aplicables
CE

Referencia	Tapa ciega	L mm	H mm	D1 Ø mm	D2 Ø mm	D3 Ø mm	D4 Ø mm	D5 Ø mm	D6 Ø mm	D7 Ø mm	Embalaje unidades
GG55552	Sí	550	500	100	125	160	160	200	250	315	1
GG55553	No	550	500	100	125	160	160	200	250	315	1

Tapa de registro para toma de tierra



Materiales
Hierro (GG230TRH).
Poliéster (GG250TRP).

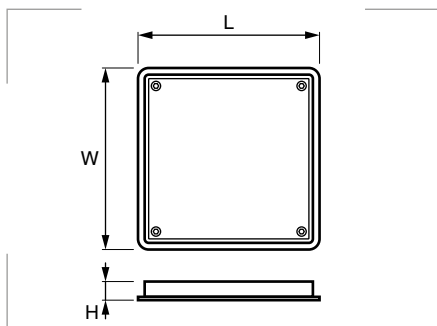
Colores
Hierro (GG230TRH)
Gris claro (GG250TRP) RAL 7035

Certificados y normas aplicables
CE

Descripción
Tapas de registro fabricadas con hierro o poliéster y con marco incluido.

Referencia	L mm	W mm	H mm	Embalaje unidades
GG230TRH	230	230	50	5
GG250TRP	250	250	60	10

Tapa de registro multiuso



Materiales
Poliéster reforzado con fibra de vidrio.

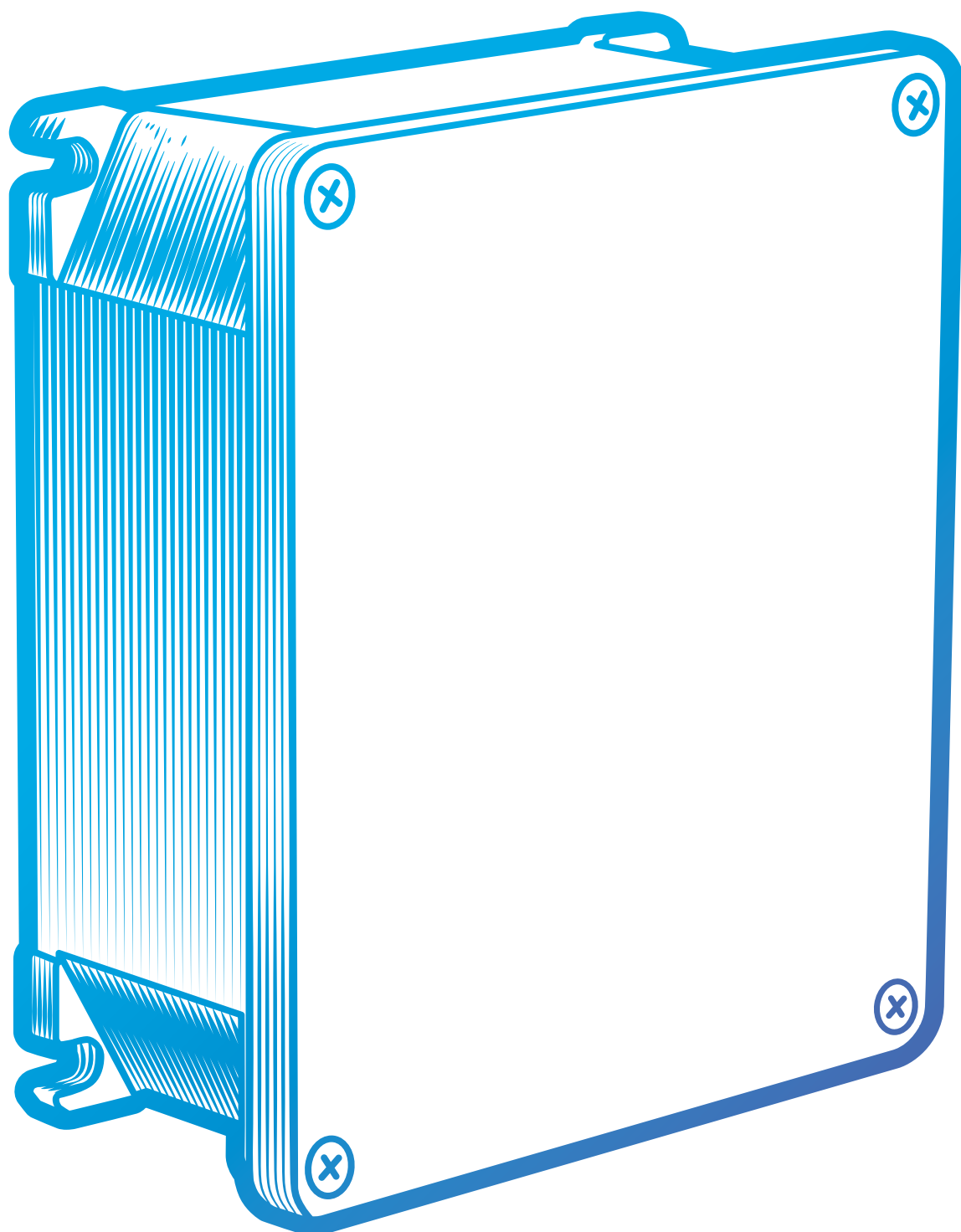
Colores
Gris claro RAL 7035

Certificados y normas aplicables
CE

Descripción
Tapas para obra de albañilería interior y exterior con marco incluido. Aptas para soportar el paso de vehículos ligeros.

Referencia	Tapa	L mm	W mm	H mm	Embalaje unidades
GG250TRM	Sí (neutra)	250	250	28	10
GG400TRM	Sí (neutra)	400	400	28	5
GG400TRAP	Sí (Grabado: alumbrado público)	400	400	28	5

4.3



ENVOLVENTES

industriales

Índice de datos técnicos para envoltentes industriales



Cajas de aluminio SERIE RJ



Cajas de derivación en aluminio SERIE 65300

CERTIFICADOS Y NORMAS APLICABLES



Grado de protección

IP66

IP66 / IP67 / IP69

Resistencia al impacto

IK09

IK08

Materiales

AISI12 (según DIN EN 1706).
Junta de neopreno.
Tornillos de acero inoxidable.

Aleación de aluminio pintadas con pintura epoxi.
Junta de espuma de poliuretano.
Tornillos de acero inoxidable.

Temperatura de trabajo

-40°C a +110°C.

-25°C a +90°C.

Página

250

251

Productos relacionados



Placa de fondo



Placa de fondo



Placa de fondo



Placa de fondo



Placas de fondo para cajas de derivación SERIE 65300

Índice de datos técnicos para envoltentes industriales



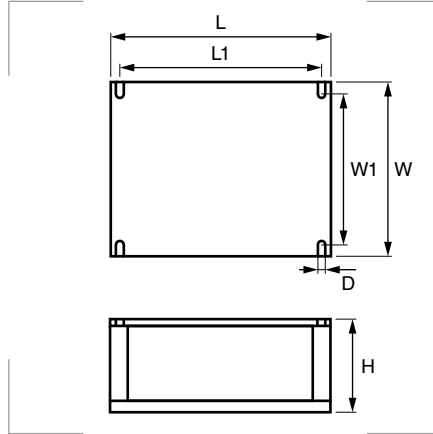
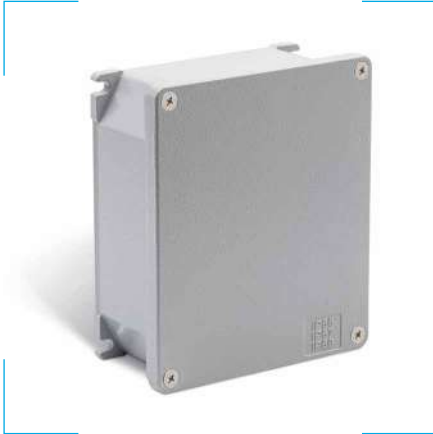
Cajas de derivación en poliéster SERIE GRJ	Cajas de derivación en acero inoxidable SERIE SSJ	Cajas de derivación en acero inoxidable SERIE 6410	Cajas de derivación en aluminio

IP66 > 7 julios	IP66 IK08	IP66 IK08	IP66 -
Caja negra poliéster reforzado con fibra de vidrio y grafito añadido. Junta de Silicona. Caja gris poliéster reforzado con fibra de vidrio. Junta de neopreno. Tornillos de acero inoxidable.	Acero inoxidable 1.4301. Acabado pulimentado. Junta de silicona VMQ. Tornillos de acero inoxidable.	Acero inoxidable 1.4301. Junta de neopreno. Tornillos de acero inoxidable.	Aleación de aluminio. Tapa de aluminio moldeado o aleación de aluminio inyectado. Tornillos de acero galvanizado.
Caja negra -60°C to +110°C. Caja gris -40°C to +80°C.	-40°C to +80°C.	-50°C to +70°C.	-25°C to +70°C.
252	253	254	255

		<p>Placas de fondo para cajas de derivación SERIE 6410</p>	
--	--	--	--

4.3

Cajas de derivación en aluminio SERIE 65300



Grado de protección

Polvo/agua: IP66, IP67 y IP69 (ver tabla).
Resistencia al impacto: IK08 a 20°C.
Resistencia a niebla salina.
ASTM B117: 500 horas (con muesca en la superficie).
Resistencia a la niebla salina ISO 9227: 720 horas.

Materiales

Aleación de aluminio (EN AB 46100), pintadas exteriormente con pintura epoxi poliéster en polvo.
Junta de espuma de poliuretano.
Tornillos de acero inoxidable AISI 304.

Colores

Gris oscuro RAL 7040

Certificados y normas aplicables



CEI EN 60670
CEI 23-48

Temperatura de trabajo
-25°C a +90°C.

Descripción

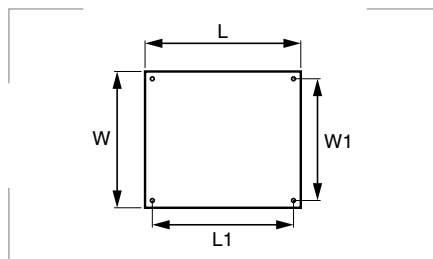
Caja de derivación en aluminio suministradas con paredes y tapa, dotada de junta EPDM, juego de tornillos de acero inoxidable para sujeción de la tapa y kit de amarre para puesta a tierra.
Placas de fondo fabricadas en chapa de acero galvanizado, con perforación previa para ser instaladas en las cajas de derivación.
El sistema de fijación a pared es independiente del habitáculo interior, lo que mantiene la IP declarada.

Referencia	Grado de protección	Dimensiones internas			Dimensiones externas			Fijaciones a pared			Embalaje unidades
		L mm	W mm	H mm	L mm	W mm	H mm	W1 mm	L1 mm	D mm	
65300	IP66, IP67	90	90	53	100	100	59	86	80	6,0	1
65301	IP66, IP67y IP69	128	103	55	140	115	60	100	120	6,0	1
65302	IP66, IP67y IP69	154	129	58	166	142	64	125	144	7,0	1
65303	IP66, IP67y IP69	178	155	74	192	168	80	149	168	6,5	1
65304	IP66, IP67	239	202	85	253	217	93	196	266	9,0	1
65305	IP66, IP67y IP69	294	244	114	314	264	122	236	275	9,0	1
65306	IP66	392	298	144	410	315	153	283	367	9,0	1

Troqueles recomendados por cada lado

Rosca	65300		65301		65302		65303		65304		65305		65306	
	W	L	W	L	W	L	W	L	W	L	W	L	W	L
M16	2	2	2	3	3	3	4	4	5	5	6	6	7	9
M20	1	2	2	2	2	3	3	3	4	5	5	5	6	8
M25	1	1	2	2	2	2	3	3	4	4	4	4	5	6
M32	1	1	1	1	1	2	2	2	3	3	3	4	4	5
M40	-	-	-	-	-	-	2	2	2	2	3	3	3	4
M50	-	-	-	-	-	-	1	1	2	2	2	2	3	4
M63	-	-	-	-	-	-	-	-	1	2	2	2	2	3

Placas de fondo para cajas de derivación SERIE 65300



Materiales

Acero galvanizado.

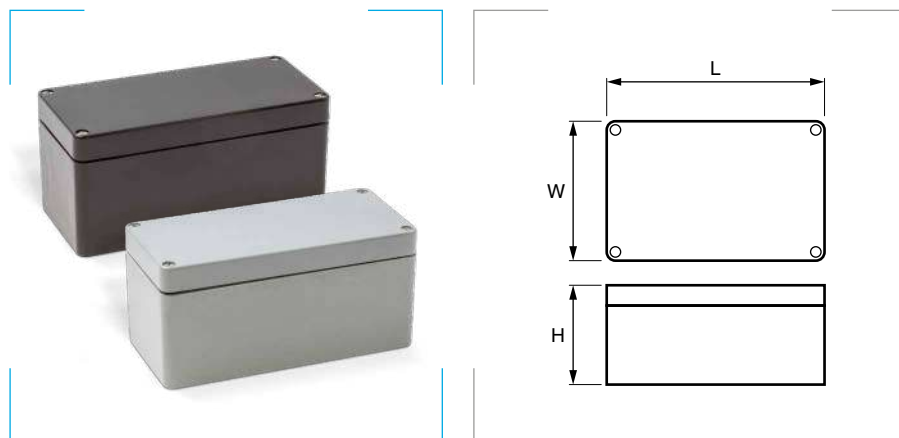
Certificados y normas aplicables



Referencia	Para caja de derivación ref.	L mm	W mm	L1 mm	W1 mm	Embalaje unidades
653011	65301	122	82	107	66	1
653012	65302	133	109	121	98	1
653013	65303	165	124	153	112	1
653014	65304	206	172	188	153	1
653015	65305	254	210	238	198	1
653016	65306	349	260	333	248	1

4.3

Cajas de derivación en poliéster SERIE GRJ

**Grado de protección**

Polvo/agua: IP66.
 Resistencia al impacto: >7 julios.
 Inflamabilidad: UL94-V0.
 Resistencia dieléctrica: 18 kV/mm.
 Resistencia de superficie:
 - Caja negra 10^9 Ohm.
 - Caja gris > 10^{12} Ohm.

Materiales caja negra

Poliéster reforzado con fibra de vidrio y grafito añadido.
 Junta de silicona.
 Tornillos de acero inoxidable.

Materiales caja gris

Poliéster reforzado con fibra de vidrio.
 Junta de neopreno.
 Tornillos de acero inoxidable.

Colores

Negro RAL 9011 
 Gris RAL 7000 

Certificados y normas aplicables**Temperatura de trabajo**

Caja negra -60°C to +110°C.
 Caja gris -40°C to +80°C.

Descripción

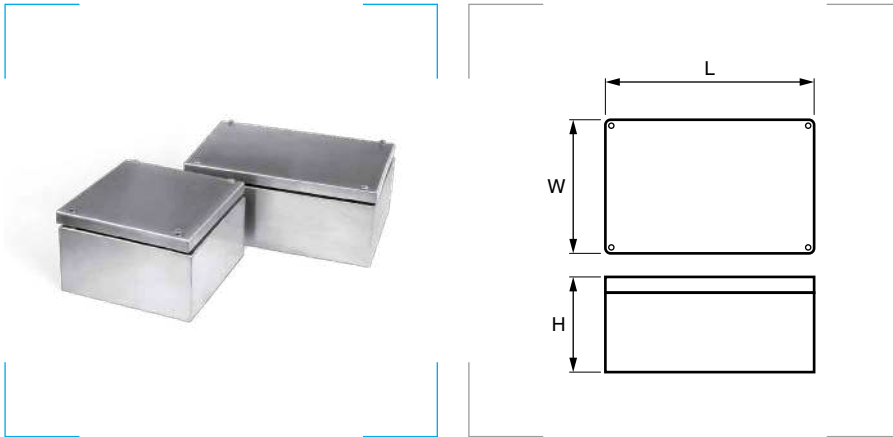
Caja de derivación de poliéster reforzado con fibra de vidrio con tornillos impermeables de acero inoxidable.
 No incluye placa de montaje.

4.3

Referencia Negro	Referencia Gris	L mm	W mm	H mm	Embalaje unidades
GRJ01.1	GRJ01.0	80	75	55	1
GRJ02.1	GRJ02.0	110	75	55	1
GRJ03.1	GRJ03.0	122	120	90	1
GRJ05.1	GRJ05.0	160	75	55	1
GRJ06.1	GRJ06.0	160	75	75	1
GRJ07.1	GRJ07.0	160	160	90	1
GRJ09.1	GRJ09.0	190	75	55	1
GRJ11.1	GRJ11.0	220	120	90	1
GRJ12.1	GRJ12.0	255	250	120	1
GRJ13.1	GRJ13.0	260	160	90	1
GRJ14.1	GRJ14.0	360	160	90	1
GRJ15.1	GRJ15.0	400	250	120	1
GRJ16.1	GRJ16.0	400	405	120	1



Cajas de derivación en acero inoxidable SERIE SSJ

**Grado de protección**

Polvo/agua: IP66.
Resistencia al impacto: IK08.

Materiales

Acero inoxidable 1.4301 (AISI 304).
Acabado pulimentado, grano 240.
Junta de silicona VMQ.
Tornillos de acero inoxidable.

Certificados y normas aplicables**Temperatura de trabajo**

-40°C to +80°C.

Descripción

Ha sido diseñada teniendo en cuenta la limpieza y la protección contra el ingreso de polvo y agua. Proporciona una alta resistencia contra la corrosión y garantiza el rendimiento del equipo interno.

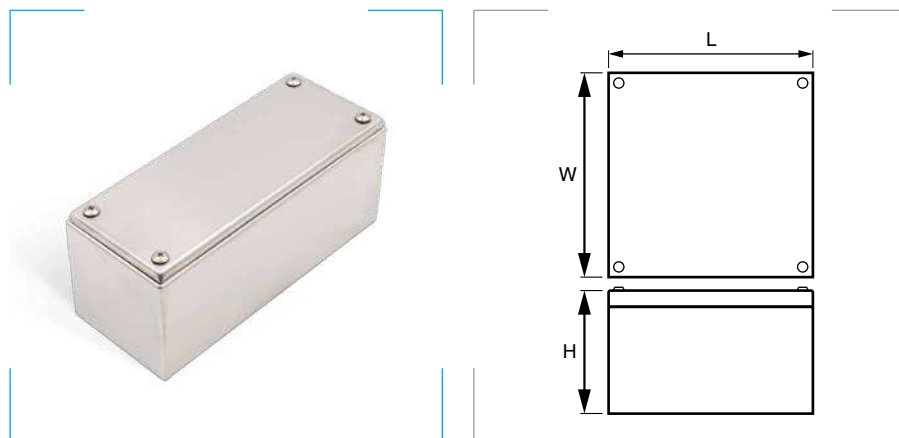
Pensada para entornos hostiles, la gama SSJ es la solución ideal para las industrias alimentaria y química, plantas farmacéuticas, aplicaciones al aire libre y entornos marinos.

Incluye clips de soporte y orificios roscados para la fijación de carriles DIN, 4 tubuladuras roscadas con orificios de fijación M4/M6 y tapones de sellado.

Referencia	L mm	W mm	H mm	Embalaje unidades
SSJ01	100	100	61	1
SSJ02	150	100	61	1
SSJ03		150	81	1
SSJ04	200	100	61	1
SSJ05		200	81	1
SSJ06	300	200	121	1
SSJ07		150	81	1
SSJ08		200	81	1
SSJ09	380	200	121	1
SSJ10		300	121	1
SSJ11		300	161	1
SSJ12	400	380	161	1
SSJ13		150	81	1
SSJ14		200	121	1
SSJ15	500	300	161	1
SSJ16		300	161	1
SSJ17	600	400	161	1
SSJ18		200	121	1



Cajas de derivación en acero inoxidable SERIE 6410

**Grado de protección**

Polvo/agua: IP66.
Resistencia al impacto: IK08.

Materiales

Acero inoxidable 1.4301 (AISI 304).
Junta de neopreno.
Tornillos de acero inoxidable.

Certificados y normas aplicables**Temperatura de trabajo**

-50°C to +70°C.

Descripción

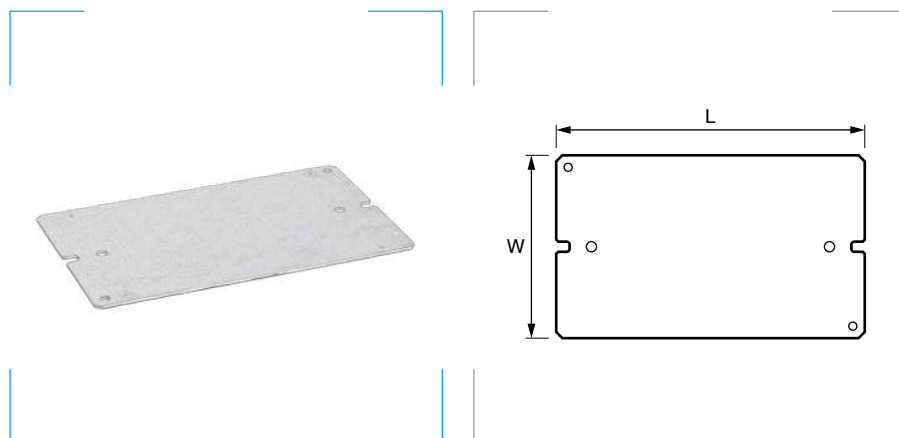
Caja de derivación de acero inoxidable con tornillos imperdibles.

Incluye kit de puesta a tierra.

En la parte inferior de la caja, lleva pernos M6 de acero inoxidable para montar perfiles de soporte o placas de fondo.

Referencia	L mm	W mm	H mm	Embalaje unidades
6410DE01	90	90	85	1
6410DE02	90	140	85	1
6410DE03	90	200	85	1
6410DE04	130	150	85	1
6410DE06	190	150	100	1
6410DE09	210	190	100	1
6410S12	270	190	125	1
6410S16	270	240	125	1

Placas de fondo para cajas de derivación SERIE 6410

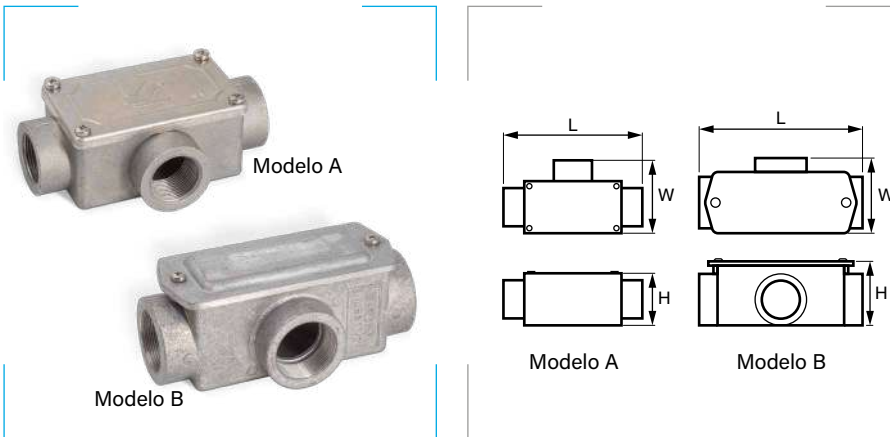
**Materiales**

Acero galvanizado en caliente.

Certificados y normas aplicables

Referencia	L mm	W mm	Embalaje unidades
6410P02	64	114	1
6410P03	64	174	1
6410P04	104	124	1
6410P06	164	124	1
6410P09	184	164	1
6410P12	230	150	1
6410P16	230	200	1

Cajas de derivación en aluminio

**Grado de protección**

Polvo/agua: IP66.

Materiales

Cuerpo: aleación de aluminio UNI EN 1706 (ex UNI 4514).

Modelo A: tapa en chapa de aluminio moldeado de 4 cierres.

Modelo B: tapa en aleación de aluminio inyectado de 2 cierres.

Tornillos de acero galvanizado.

Certificados y normas aplicables**Temperatura de trabajo**

-25°C to +70°C.

Descripción

Cajas de derivación en aleación de aluminio inyectado, dotadas de dos, tres o cuatro salidas roscadas. Las cajas se suministran con tapas de chapa de aluminio estampado o de aluminio inyectado.



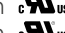




Referencia	Salidas roscadas	L mm	W mm	H mm	Modelo	Embalaje unidades
6030-16A	2 x M 16	118	51	42	A	1
6030-20	2 x M 20	118	51	42		
6030-25	2 x M 25	118	51	42		
6030-32A	2 x M 32	146	60	62	B	1
6030-40	2 x M 40	171	62	71		
6030-50	2 x M 50	171	62	71		
6330-16A	3 x M 16	118	67	42	A	1
6330-20	3 x M 20	118	67	42		
6330-25	3 x M 25	118	67	42		
6330-32A	3 x M 32	146	63	57	B	1
6330-40	3 x M 40	171	78	71		
6330-50	3 x M 50	171	78	71		
6430-16A	4 x M 16	118	83	42	A	1
6430-20	4 x M 20	118	83	42		
6430-25	4 x M 25	118	83	42		
6430-32A	4 x M 32	146	81	57	B	1
6430-40	4 x M 40	171	96	71		
6430-50	4 x M 50	171	96	71		



EQUIPAMIENTOS ELÉCTRICOS

canalización de cableado para armarios

5.1 SISTEMAS DE VENTILACIÓN

Índice de datos técnicos	pág.260
Ventilador de techo	pág.262
Ventilador con filtro 30 m3/h	pág.262
Ventilador con filtro 100 m3/h	pág.263
Ventilador con filtro 115 m3/h - 125 m3/h	pág.263
Ventilador con filtro 240 m3/h	pág.264
Ventilador con filtro 650 m3/h	pág.264
Ventilador con filtro 850 m3/h	pág.265
Ventiladores con filtro voltajes especiales	pág.265
Motores para ventiladores	pág.265
Ventilador con filtro 30 m3/h 	pág.266
Ventilador con filtro 100 m3/h 	pág.266
Ventilador con filtro 115 m3/h 	pág.267
Ventilador con filtro 260 m3/h 	pág.267
Ventilador con filtro 650 m3/h 	pág.268
Ventilador con filtro 850 m3/h 	pág.268
Motores para ventiladores 200-240V AC 	pág.269
Filtros para ventiladores	pág.269
Rejillas metálicas para ventiladores	pág.269
Portaesquememas	pág.269

5.2 SISTEMAS DE CONTROL Y CALEFACCIÓN

Índice de datos técnicos	pág.272
Termostato simple GTHT - GTVT	pág.274
Termostato doble GTHVT	pág.275
Termostato compacto GTHT-S - GTVT-S	pág.276
Higrostató mecánico	pág.277
Calefactores PTC de doble aislamiento	pág.278
Calefactores PTC con ventilador	pág.279
Calefactores compactos con ventilador	pág.280
Calefactores PTC con cable	pág.281
Calefactores PTC con bornes de conexión	pág.282
Mecanizados y equipamientos personalizados	pág.283

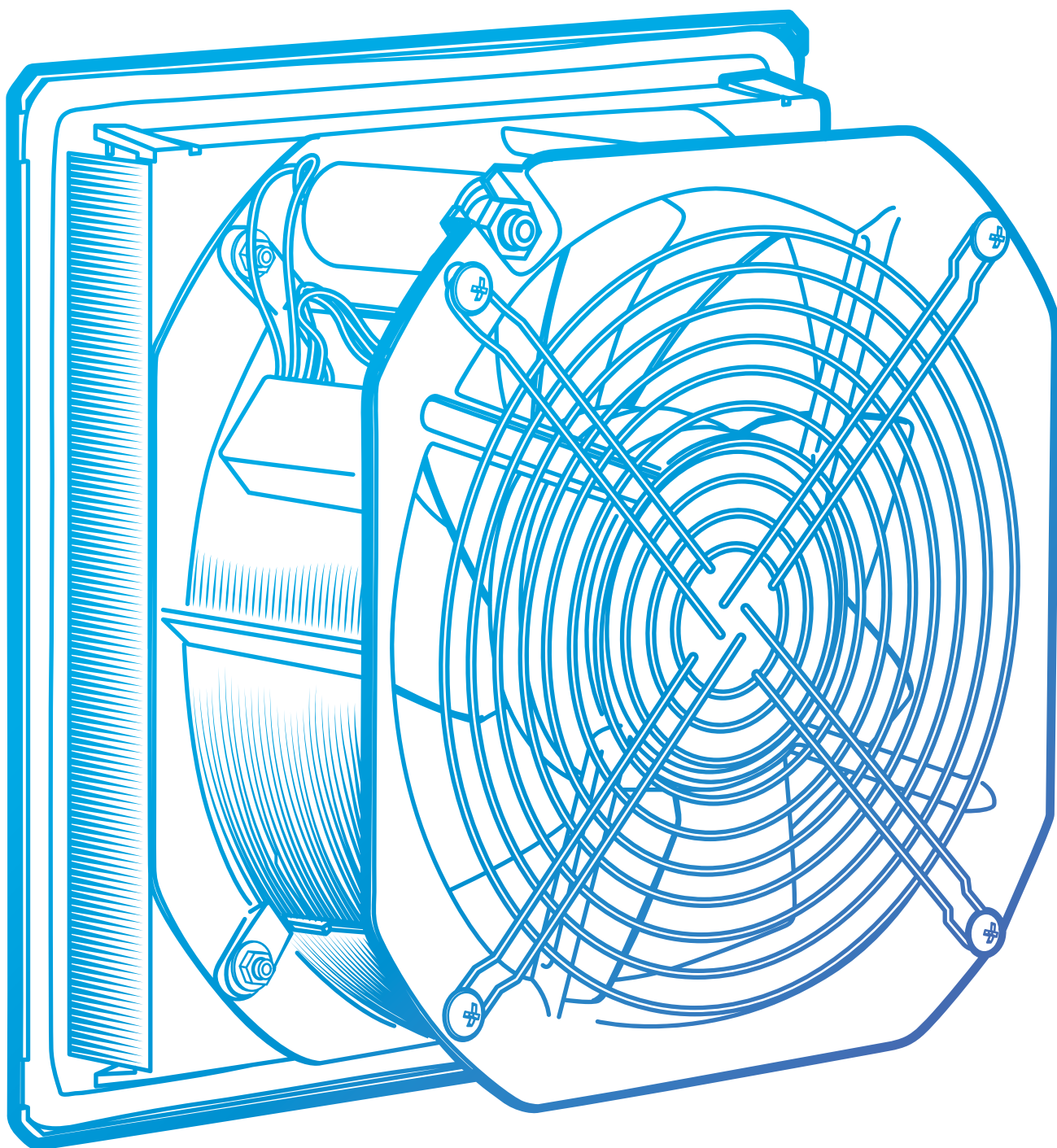
5.3 FIJACIÓN Y CANALIZACIÓN

Carril DIN - Perfil omega 35x7,5	pág.286
Carril DIN - Perfil omega 35x15	pág.286
Carril DIN - Perfil "C" 20x10	pág.287
Carril DIN - Perfil "C" 40x20	pág.287
Barriletes aisladores	pág.288
Torres aisladoras	pág.288
Varillas roscadas	pág.289
Tuerca hexagonal	pág.289
Tuerca hexagonal con base	pág.289
Arandelas planas	pág.290
Arandelas estrella	pág.290
Minicanal con tapa bisagra y base adhesiva	pág.291
Minicanal con tapa	pág.291
Minicanal con tapa envolvente H10	pág.292
Minicanal con tapa envolvente H16	pág.292
Canaleta SERIE G	pág.293
Separador de cables para SERIE G	pág.293
Canaleta SERIE E4	pág.294
Canaleta de suelo mezzotondo	pág.295
Puente salvacables	pág.296
Puente salvacables ultraligero	pág.297

5.4 ILUMINACIÓN INDUSTRIAL/RESIDENCIAL

Índice de datos técnicos	pág.300
Luminaria LED para armarios de distribución	pág.302
Latiguillo de conexión	pág.302
Interruptor fin de carrera con LED integrado	pág.303
Interruptor fin de carrera	pág.303
Foco GLADIATOR Pocket	pág.304
Foco profesional GLADIATOR MINI	pág.305
Foco profesional GLADIATOR II	pág.305
Trípode telescópico	pág.306
Soporte simple	pág.306
Soporte doble	pág.306
Placa de montaje	pág.306
Base en U - MINI	pág.307
Base - MINI	pág.307
Soporte - MINI	pág.307
Adaptador en U - MINI	pág.307
Foco LED BEAM	pág.308
Linterna LED Achilles MC (MINI & MAXI)	pág.309
Linterna LED de mano	pág.309
Dispositivos ovalados Panda Maxi	pág.310
Cubierta dispositivos ovalados Panda Maxi	pág.310
Dispositivos redondos Panda Maxi	pág.311
Cubierta dispositivos redondos Panda Maxi	pág.311
Dispositivos ovalados Panda	pág.312
Dispositivos redondos Panda	pág.312
Dispositivos Panda LED	pág.313

5.1



Sistemas de
VENTILACIÓN

Índice de datos técnicos para sistemas de ventilación

					
	Ventilador de techo GFF5500 - GFF6000	Ventilador con filtro 30 m ³ /h	Ventilador con filtro 100 m ³ /h	Ventilador con filtro 115 m ³ /h - 125 m ³ /h	Ventilador con filtro 240 m ³ /h
CERTIFICADOS Y NORMAS APLICABLES	CE	CE	CE	CE	CE

Flujo de aire	560 m ³ /h	970 m ³ /h	30(41) m ³ /h	100(140) m ³ /h	115(130) m ³ /h	115(130) m ³ /h	240(270) m ³ /h
Grado de protección	IP54 UL94-V0		IP54 UL94-V0	IP54 UL94-V0	IP54 UL94-V0		IP54 UL94-V0
Tensión	230V 50-60Hz		230V 50-60Hz	230V 50-60Hz	230V 50-60Hz		230V 50-60Hz
Potencia	58/75 W	85/90 W	14(13) W	26(23) W	26(23) W		37(35) W
Corriente	0,26/0,34 A	0,38/0,44 A	0,08/0,07 A	0,14/0,13 A	0,14/0,13 A		0,23/0,22 A
Material	ABS. Junta de poliuretano.		ABS. Junta de poliuretano.	ABS. Junta de poliuretano.	ABS. Junta de poliuretano.		ABS. Junta de poliuretano.
Temperatura de trabajo	-10°C a +70°C.		-10°C a +70°C.	-10°C a +70°C.	-10°C a +70°C.		-10°C a +70°C.
Página	262		262	263	263		264

Productos relacionados

				
	GF1000	GF1500	GF2500	GF2500

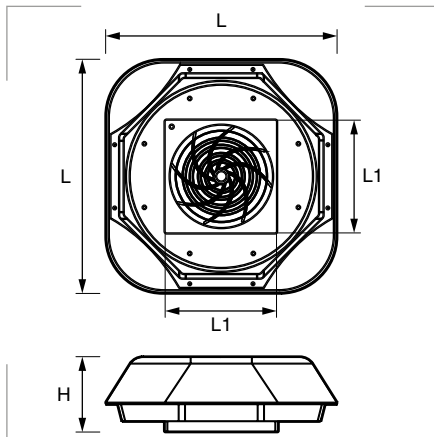
Índice de datos técnicos para sistemas de ventilación

							
Ventilador con filtro 650 m ³ /h	Ventilador con filtro 850 m ³ /h	Ventilador con filtro 30 m ³ /h UL	Ventilador con filtro 100 m ³ /h UL	Ventilador con filtro 115 m ³ /h UL	Ventilador con filtro 260 m ³ /h UL	Ventilador con filtro 650 m ³ /h UL	Ventilador con filtro 850 m ³ /h UL
CE	UL US CE	UL US CE	UL US CE	UL US CE	UL US CE	UL US CE	UL US CE

650(900) m ³ /h	850(1200) m ³ /h	27 m ³ /h	105 m ³ /h	110 m ³ /h	260(270) m ³ /h	650(900) m ³ /h	850 (1200) m ³ /h
IP54 UL94-V0	IP54 UL94-V0	IP54 UL94-V0	IP54 UL94-V0	IP54 UL94-V0	IP54 UL94-V0	IP54 UL94-V0	IP54 UL94-V0
230V 50-60Hz	230V 50-60Hz	200/240V 50-60Hz	200/240V 50-60Hz	200/240V 50-60Hz	200/240V 50-60Hz	200/240V 50-60Hz	200/240V 50-60Hz
66(75) W	110(140) W	13 W	19(18) W	19(18) W	32(30) W	62(80) W	126(148) W
0,35/0,38 A	0,50/0,72 A	0,08/0,07 A	0,14/0,13 A	0,13 A	0,25 A	0,28/0,35 A	0,58/0,63 A
ABS. Junta de poliuretano.	ABS. Junta de poliuretano.	ABS. Junta de poliuretano.	ABS. Junta de poliuretano.	ABS. Junta de poliuretano.	ABS. Junta de poliuretano.	ABS. Junta de poliuretano.	ABS. Junta de poliuretano.
-10°C a +70°C.	-10°C a +70°C.	-20°C a +55°C.	-20°C a +55°C.	-20°C a +55°C.	-20°C a +55°C.	-10°C a +105°C.	-10°C a +105°C.
264	265	266	266	267	267	268	268

							
GFI2500	GFI3000	GFI1000	GFI1500	GFI2500	GFI2500	GFI2500	GFI3000

Ventilador de techo



Grado de protección

Polvo/agua: IP54.
Inflamabilidad: UL94-V0.

Materiales

ABS.
Junta de poliuretano.

Características

Tensión: 230V 50-60Hz.
Dirección de flujo: dentro/fuera.

Colores

Gris claro RAL 7035

Certificados y normas aplicables

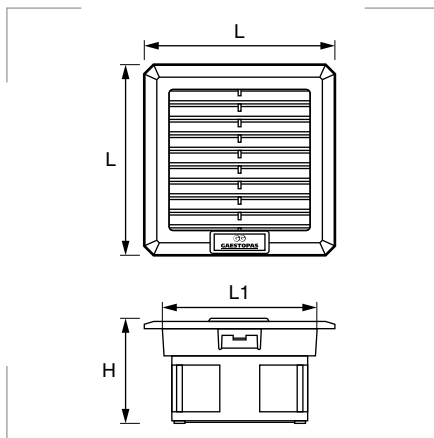


Temperatura de trabajo

-10°C a +70°C.

Datos técnicos	Unidad	Referencias	
		GFF5500	GFF6000
Flujo de aire	m ³ /h	560	970
Dimensiones L x L x H	mm	364 x 364 x 107	364 x 364 x 107
Dimensión de corte L1 x L1	mm	178 x 178	178 x 178
Potencia	W	58/75	85/90
Corriente	A	0,26/0,34	0,38/0,44
Protección sobrecorrientes	-	Térmico	Térmico
Conexión eléctrica	mm ²	4 terminales de 2,5	4 terminales de 2,5
Nivel de ruido	dB (A)	62 (64)	72 (73)
Rodamientos	-	Bolas	Bolas
Vida útil	hora	50.000	50.000
Peso	kg	3,16	3,74
Montaje	-	8 tornillos M4	8 tornillos M4

Ventilador con filtro 30 m³/h



Grado de protección

Polvo/agua: IP54.
Inflamabilidad: UL94-V0.

Materiales

ABS.
Junta de poliuretano.

Características

Tensión: 230V 50-60Hz.
Dirección de flujo: fuera/dentro.
Montaje instantáneo con enganches clip-on.

Colores

Gris claro RAL 7035
Gris* RAL 7032

* Bajo pedido. Consulte disponibilidad.

Certificados y normas aplicables

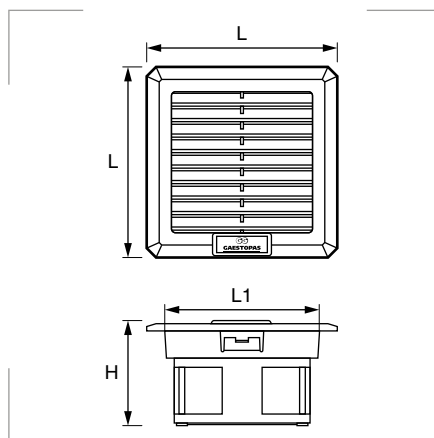


Temperatura de trabajo

-10°C a +70°C.

Datos técnicos	Unidad	Referencias	
		GTF1000	GFI1000 (solo rejilla)
Flujo de aire	m ³ /h	30(41)	-
L x L x H	mm	110 x 110 x 58,5	110 x 110 x 20,5
Dimensión de corte L1 x L1	mm	92 x 92	-
Potencia	W	14(13)	-
Corriente	A	0,08/0,07	-
Protección sobrecorrientes	-	Impedancia	-
Conexión eléctrica	-	Cableado	-
Nivel de ruido	dB (A)	28(31)	-
Rodamientos	-	Fricción	-
Peso	kg	0,40	0,10

Ventilador con filtro 100 m³/h



Grado de protección

Polvo/agua: IP54.
Inflamabilidad: UL94-V0.

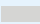
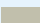

Materiales

ABS.
Junta de poliuretano.

Características

Tensión: 230V 50-60Hz.
Dirección de flujo: dentro/fuera.
Montaje instantáneo con enganches clip-on.

Colores

Gris claro RAL 7035 
Gris* RAL 7032 
 * Bajo pedido. Consulte disponibilidad.

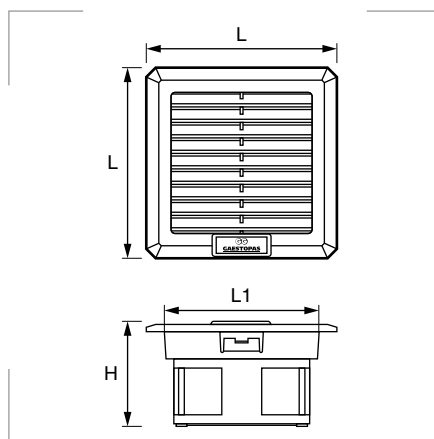
Certificados y normas aplicables



Temperatura de trabajo
-10°C a +70°C.

Datos técnicos	Unidad	Referencias	
		GTF1500	GFI1500 (solo rejilla)
Flujo de aire	m ³ /h	100(140)	-
L x L x H	mm	160 x 160 x 69	160 x 160 x 31
Dimensión de corte L1 x L1	mm	125 x 125	-
Potencia	W	26(23)	-
Corriente	A	0,14/0,13	-
Protección sobrecorrientes	-	Impedancia	-
Conexión eléctrica	-	Cableado	-
Nivel de ruido	dB (A)	42(46)	-
Rodamientos	-	Bolas	-
Peso	kg	0,68	0,18

Ventilador con filtro 115 m³/h - 125 m³/h



Grado de protección

Polvo/agua: IP54.
Inflamabilidad: UL94-V0.

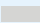


Materiales

ABS.
Junta de poliuretano.

Características

Tensión: 230V 50-60Hz.
Dirección de flujo: dentro/fuera.
Montaje instantáneo con enganches clip-on.

Colores

Gris claro RAL 7035 
Gris* RAL 7032 
 * Bajo pedido. Consulte disponibilidad.

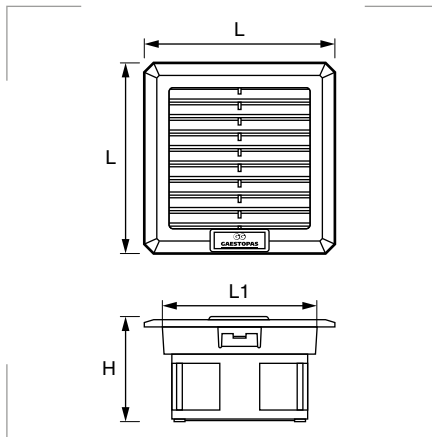
Certificados y normas aplicables



Temperatura de trabajo
-10°C a +70°C.

Datos técnicos	Unidad	Referencias			
		GTF2500	GTF2000	GFI2500	GFI2000
Flujo de aire	m ³ /h	115(130)	125(175)	-	-
L x L x H	mm	260x260x103	210x210x98	260x260x31	210x210x31
Dimensión de corte L1 x L1	mm	223 x 223	177 x 177	-	-
Potencia	W	26(23)	-	-	-
Corriente	A	0,14/0,13	-	-	-
Protección sobrecorrientes	-	Impedancia	-	-	-
Conexión eléctrica	-	Terminal 3 polos	-	-	-
Nivel de ruido	dB (A)	42(46)	-	-	-
Rodamientos	-	Bolas	-	-	-
Peso	kg	1,18	1,05	0,48	0,35

Ventilador con filtro 240 m³/h



Grado de protección

Polvo/agua: IP54.
Inflamabilidad: UL94-V0.

Materiales

ABS.
Junta de poliuretano.

Características

Tensión: 230V 50-60Hz.
Dirección de flujo: dentro/fuera.
Montaje instantáneo con enganches clip-on.

Colores

Gris claro RAL 7035 
Gris* RAL 7032 
 * Bajo pedido. Consulte disponibilidad.

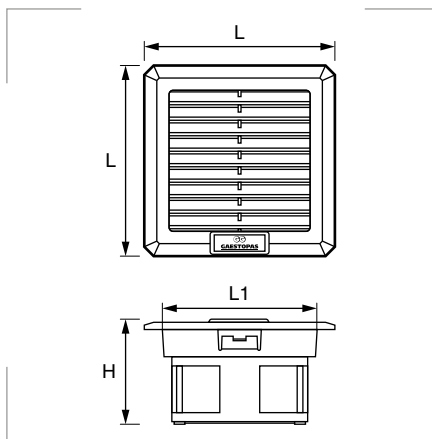
Certificados y normas aplicables



Temperatura de trabajo
-10°C a +70°C.

Datos técnicos	Unidad	Referencias	
		GTF3500	GFI2500 (solo rejilla)
Flujo de aire	m ³ /h	240(270)	-
L x L x H	mm	260 x 260 x 116	260 x 260 x 31
Dimensión de corte L1 x L1	mm	223 x 223	-
Potencia	W	37(35)	-
Corriente	A	0,23/0,22	-
Protección sobrecorrientes	-	Impedancia	-
Conexión eléctrica	-	Terminal 3 polos	-
Nivel de ruido	dB (A)	52(53)	-
Rodamientos	-	Bolas	-
Peso	kg	1,60	0,48

Ventilador con filtro 650 m³/h



Grado de protección

Polvo/agua: IP54.
Inflamabilidad: UL94-V0.

Materiales

ABS.
Junta de poliuretano.

Características

Tensión: 230V 50-60Hz.
Dirección de flujo: dentro/fuera.
Montaje instantáneo con enganches clip-on.

Colores

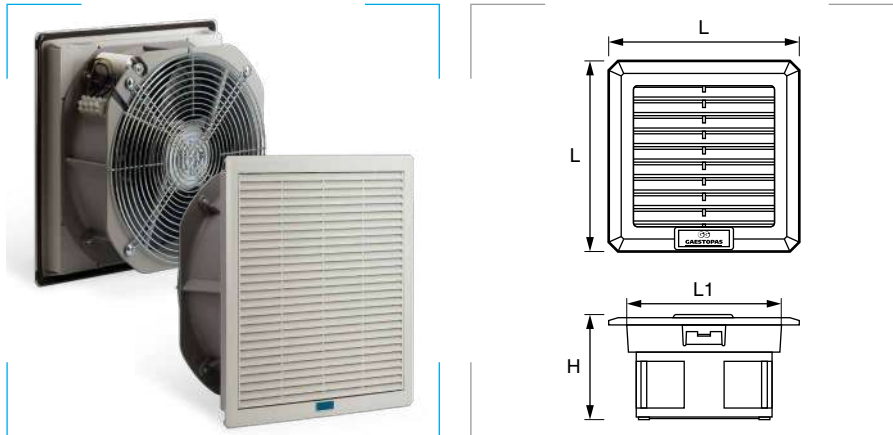
Gris claro RAL 7035 
Gris* RAL 7032 
 * Bajo pedido. Consulte disponibilidad.

Certificados y normas aplicables



Temperatura de trabajo
-10°C a +70°C.

Datos técnicos	Unidad	Referencias	
		GTF4500	GFI2500 (solo rejilla)
Flujo de aire	m ³ /h	650(900)	-
L x L x H	mm	260 x 260 x 103	260 x 260 x 31
Dimensión de corte L1 x L1	mm	223 x 223	-
Potencia	W	66(75)	-
Corriente	A	0,35/0,38	-
Protección sobrecorrientes	-	Térmico	-
Conexión eléctrica	-	Terminal 4 polos	-
Nivel de ruido	dB (A)	60(63)	-
Rodamientos	-	Bolas	-
Peso	kg	2,84	0,48

Ventilador con filtro 850 m³/h**Grado de protección**

Polvo/agua: IP54.
Inflamabilidad: UL94-V0.

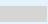
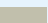
Materiales

ABS.
Junta de poliuretano.

Características

Tensión: 230V 50-60Hz.
Dirección de flujo: dentro/fuera.
Montaje instantáneo con enganches clip-on.

Colores

Gris claro RAL 7035 
Gris* RAL 7032 
⌚ *Bajo pedido. Consulte disponibilidad.

Certificados y normas aplicables**Temperatura de trabajo**

-10°C a +70°C.

Datos técnicos	Unidad	Referencias	
		GTF5000	GFI3000 (solo rejilla)
Flujo de aire	m ³ /h	850(1200)	-
L x L x H	mm	325 x 325 x 111	325 x 325 x 31
Dimensión de corte L1 x L1	mm	291 x 291	-
Potencia	W	110(140)	-
Corriente	A	0,50/0,72	-
Protección sobrecorrientes	-	Térmico	-
Conexión eléctrica	-	Terminal 4 polos	-
Nivel de ruido	dB (A)	65(68)	-
Rodamientos	-	Bolas	-
Peso	kg	4,12	0,70

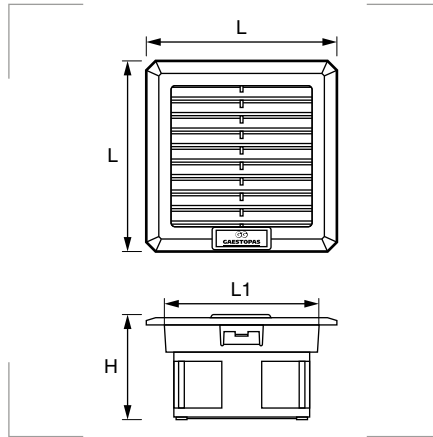
Ventiladores con filtro para voltajes especiales

Datos técnicos	Unidad	Referencias				
		GTF 1000-24	GTF 1500-24	GTF 1500-48	GTF 2500-24	GTF 2500-48
Flujo de aire	m ³ /h	66	162	162	162	162
Tensión	V/Hz	24V DC	24V DC	48V DC	24V DC	48V DC
Dimensiones	mm	110 x 110 x 40,5	160 x 160 x 69		260 x 260 x 103	
Potencia	W	2,40	4,80	8,64	4,80	8,64
Corriente	A	0,10	0,20	0,18	0,20	0,18
Temperatura de trabajo	°C	-10/+70	-10/+70		-10/+70	
Grado de protección	-	IP54 / Clase I	IP54 / Clase I		IP54 / Clase I	
Nivel de ruido	dB (A)	36	40		40	
Dirección de flujo	-	Dentro / Fuera	Dentro / Fuera		Dentro / Fuera	
Rodamientos	-	Fricción	Fricción		Fricción	
Material plástico	-	ABS V0 (S/UL94) retardante de llama				
Junta	-	-	Junta de poliuretano		Junta de poliuretano	
Color	-	RAL 7035	RAL 7035		RAL 7035	
Montaje	-	Instantáneo, enganches "clip-on"				

Motores para ventiladores

Referencias	Para	Flujo de aire m ³ /h	Dimensiones mm	Potencia W	Intensidad A	Rodamientos	Velocidad rpm	Ruido db (A)	Peso g
GF8038B24	Motor 24V DC GTF1000	66	80 x 80 x 38	2,16	0,18	Fricción	3000	36	80
GF8038B	Motor 230V GTF1000	44 / 51	80 x 80 x 38	14 / 13	0,08 / 0,07	Fricción	2400	28 / 31	340
GF12038B24	Motor 24V DC GTF1500-2500	162	120 x 120 x 38	4,8	0,20	Fricción	2500	40	250
GF12038B48	Motor 48V DC GTF1500-2500	162	120 x 120 x 38	8,64	0,18	Fricción	2500	40	250
GF12038R	Motor 230V GTF1500-2500	153 / 170	120 x 120 x 38	26 / 23	0,14 / 0,13	Bolas	2700	42 / 46	500
GF17260R	Motor 230V GTF3500	255 / 289	172 x 163 x 51	37 / 35	0,23 / 0,22	Bolas	2400	52 / 53	950
GF22580R	Motor 230V GTF4500	1020	225 x 225 x 80	75	0,35	Bolas	2600	65	1920
GF28080R	Motor 230V GTF5000	1800 / 1980	280 x 280 x 80	130	0,37	Bolas	2600	68	2760
GA2V190	Motor 230V GFF5500	582 / 642	Ø 190 x 69	60 / 73	0,27 / 0,33	Bolas	2600	63 / 66	1360
GA2V220	Motor 230V GFF6000	980 / 1020	Ø 200 x 71	81 / 92	0,39 / 0,40	Bolas	2600	66 / 70	1410

Ventilador con filtro 30 m³/h



Grado de protección

Polvo/agua: IP54.
Inflamabilidad: UL94-V0.

Materiales

ABS.
Junta de poliuretano.

Características

Tensión: 200/240V 50-60Hz.
Dirección de flujo: dentro/fuera.
Montaje instantáneo con enganches clip-on.

Colores

Gris claro  RAL 7035
Gris*  RAL 7032
 *Bajo pedido. Consulte disponibilidad.

Certificados y normas aplicables

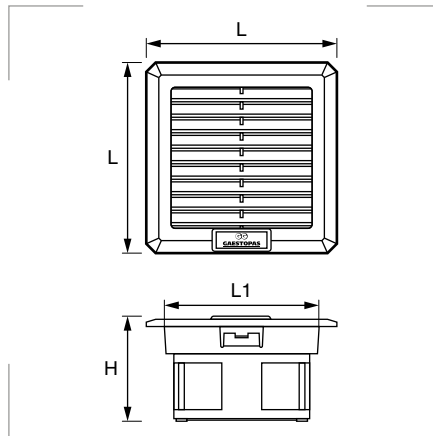


Temperatura de trabajo

-20°C a +55°C.

Datos técnicos	Unidad	Referencias	
		GTF1000-UL	GFI1000 (solo rejilla)
Flujo de aire	m ³ /h	27	-
L x L x H	mm	110 x 110 x 45,5	110 x 110 x 20,5
Dimensión de corte L1 x L1	mm	92 x 92	-
Potencia	W	13	-
Corriente	A	0,08/0,07	-
Protección sobrecorrientes	-	Impedancia	-
Conexión eléctrica	-	Cableado	-
Nivel de ruido	dB (A)	24(29)	-
Rodamientos	-	Bolas	-
Peso	kg	0,36	0,10

Ventilador con filtro 100 m³/h



Grado de protección

Polvo/agua: IP54.
Inflamabilidad: UL94-V0.

Materiales

ABS.
Junta de poliuretano.

Características

Tensión: 200/240V 50-60Hz.
Dirección de flujo: dentro/fuera.
Montaje instantáneo con enganches clip-on.

Colores

Gris claro  RAL 7035
Gris*  RAL 7032
 *Bajo pedido. Consulte disponibilidad.

Certificados y normas aplicables

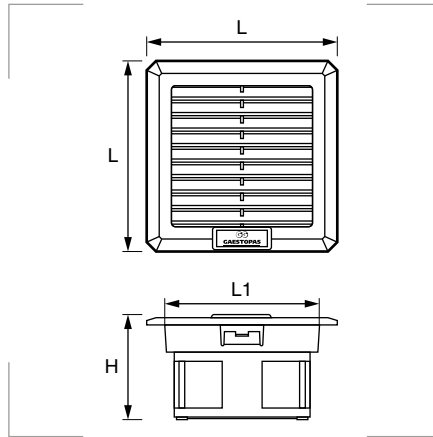


Temperatura de trabajo

-20°C a +55°C.

Datos técnicos	Unidad	Referencias	
		GTF1500-UL	GFI1500 (solo rejilla)
Flujo de aire	m ³ /h	105	-
L x L x H	mm	160 x 160 x 69	160 x 160 x 31
Dimensión de corte L1 x L1	mm	125 x 125	-
Potencia	W	19(18)	-
Corriente	A	0,14/0,13	-
Protección sobrecorrientes	-	Impedancia	-
Conexión eléctrica	-	Cableado	-
Nivel de ruido	dB (A)	39(44)	-
Rodamientos	-	Bolas	-
Peso	kg	0,655	0,18

Ventilador con filtro 115 m³/h



Grado de protección

Polvo/agua: IP54.
Inflamabilidad: UL94-V0.

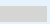
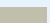

Materiales

ABS.
Junta de poliuretano.

Características

Tensión: 200/240V 50-60Hz.
Dirección de flujo: dentro/fuera.
Montaje instantáneo con enganches clip-on.

Colores

Gris claro RAL 7035 
Gris* RAL 7032 
 * Bajo pedido. Consulte disponibilidad.

Certificados y normas aplicables

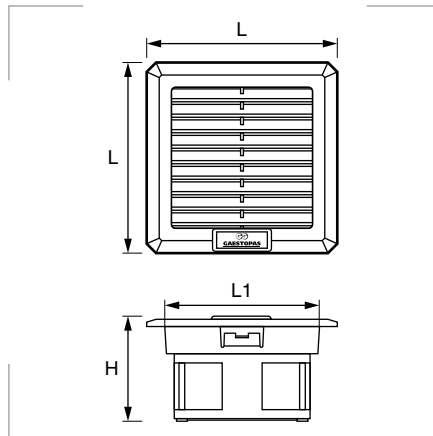


Temperatura de trabajo

-20°C a +55°C.

Datos técnicos	Unidad	Referencias	
		GTF2500-UL	GFI2500 (solo rejilla)
Flujo de aire	m ³ /h	110	-
L x L x H	mm	260 x 260 x 103	260 x 260 x 31
Dimensión de corte L1 x L1	mm	223 x 223	-
Potencia	W	19(18)	-
Corriente	A	0,13	-
Protección sobrecorrientes	-	Impedancia	-
Conexión eléctrica	-	Cableado	-
Nivel de ruido	dB (A)	39(44)	-
Rodamientos	-	Bolas	-
Peso	kg	0,955	0,48

Ventilador con filtro 260 m³/h



Grado de protección

Polvo/agua: IP54.
Inflamabilidad: UL94-V0.


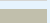

Materiales

ABS.
Junta de poliuretano.

Características

Tensión: 200/240V 50-60Hz.
Dirección de flujo: dentro/fuera.
Montaje instantáneo con enganches clip-on.

Colores

Gris claro RAL 7035 
Gris* RAL 7032 
 * Bajo pedido. Consulte disponibilidad.

Certificados y normas aplicables

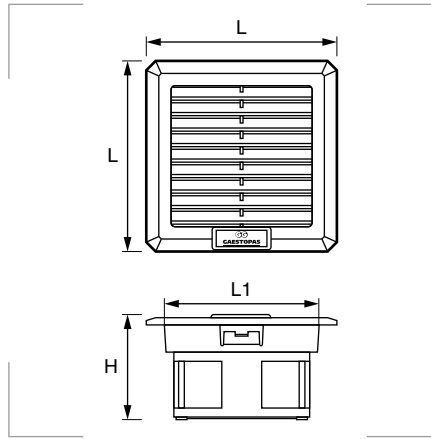


Temperatura de trabajo

-20°C a +55°C.

Datos técnicos	Unidad	Referencias	
		GTF3500-UL	GFI2500 (solo rejilla)
Flujo de aire	m ³ /h	260(270)	-
L x L x H	mm	260 x 260 x 116	260 x 260 x 31
Dimensión de corte L1 x L1	mm	223 x 223	-
Potencia	W	32(30)	-
Corriente	A	0,25	-
Protección sobrecorrientes	-	Impedancia	-
Conexión eléctrica	-	Cableado	-
Nivel de ruido	dB (A)	53(59)	-
Rodamientos	-	Bolas	-
Peso	kg	1,33	0,48

Ventilador con filtro 650 m³/h



Grado de protección

Polvo/agua: IP54.
Inflamabilidad: UL94-V0.

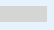
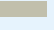

Materiales

ABS.
Junta de poliuretano.

Características

Tensión: 200/240V 50-60Hz.
Dirección de flujo: dentro/fuera.
Montaje instantáneo con enganches clip-on.

Colores

Gris claro  RAL 7035
Gris*  RAL 7032
 * Bajo pedido. Consulte disponibilidad.

Certificados y normas aplicables

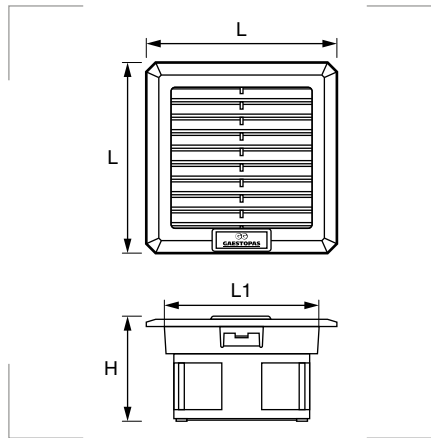


Temperatura de trabajo

-10°C a +105°C.

Datos técnicos	Unidad	Referencias	
		GTF4500-UL	GFI2500 (solo rejilla)
Flujo de aire	m ³ /h	650(900)	-
L x L x H	mm	260 x 260 x 103	260 x 260 x 31
Dimensión de corte L1 x L1	mm	223 x 223	-
Potencia	W	62(80)	-
Corriente	A	0,28/0,35	-
Protección sobrecorrientes	-	Impedancia	-
Conexión eléctrica	-	Terminal 4 polos	-
Nivel de ruido	dB (A)	59(61)	-
Rodamientos	-	Bolas	-
Peso	kg	2,70	0,48

Ventilador con filtro 850 m³/h



Grado de protección

Polvo/agua: IP54.
Inflamabilidad: UL94-V0.

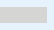
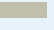
Materiales

ABS.
Junta de poliuretano.

Características

Tensión: 200/240V 50-60Hz.
Dirección de flujo: dentro/fuera.
Montaje instantáneo con enganches clip-on.

Colores

Gris claro  RAL 7035
Gris*  RAL 7032
 * Bajo pedido. Consulte disponibilidad.

Certificados y normas aplicables



Temperatura de trabajo

-10°C a +105°C.

Datos técnicos	Unidad	Referencias	
		GTF5000-UL	GFI3000 (solo rejilla)
Flujo de aire	m ³ /h	850(1200)	-
L x L x H	mm	325 x 325 x 111	325 x 325 x 31
Dimensión de corte L1 x L1	mm	291 x 291	-
Potencia	W	126(148)	-
Corriente	A	0,58/0,63	-
Protección sobrecorrientes	-	Impedancia	-
Conexión eléctrica	-	Terminal 4 polos	-
Nivel de ruido	dB (A)	69(70)	-
Rodamientos	-	Bolas	-
Peso	kg	3,51	0,70

Motores para ventiladores 200-240V AC

Referencias	Para	Flujo de aire m ³ /h	Dimensiones mm	Potencia W	Intensidad A	Rodamientos	Velocidad rpm	Ruido db (A)	Peso g
GN80A2-E01	GTF1000-UL	32/59	80 x 80 x 25	13	0,08/0,07	Bolas	2300/2700	24/29	260
GN120B2-E01	GTF1500-UL / GTF2500-UL	145/162	120 x 120 x 38	19/18	0,13	Bolas	2600/2800	39/44	475
GN170D2-E01	GTF3500-UL	272/289	170 x 150 x 51	32/30	0,25	Bolas	2600/2900	53/59	850
GW225H2C-E01	GTF4500-UL	925/1050	225 x 225 x 80	62/80	0,28/0,35	Bolas	2700/3100	59/61	2212
GW280H2C-E01	GTF5000-UL	1865/1970	280 x 280 x 80	126/148	0,58/0,63	Bolas	2500/2700	69/70	2803

Filtros para ventiladores

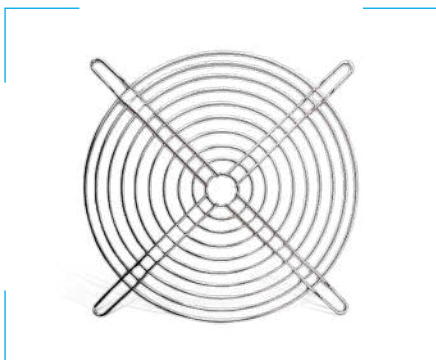


Descripción

Filtro o membrana de recambio para ventiladores.

Referencia	Para referencias	Embalaje unidades
GFM1000	GF1000	10
GFM1500	GF1500	10
GFM2500	GF12500	10
GFM3000	GF13000	10

Rejillas metálicas para ventiladores



Descripción

Rejilla metálica de protección para ventiladores.

Referencia	Para ventiladores mm	Embalaje unidades
GT0808	80 x 80 mm	1
GT1212	120 x 120 mm	1
GT1717	170 x 170 mm	1
GT2020	225 x 225 mm	1
GT2525	280 x 280 mm	1

Portaesquemas

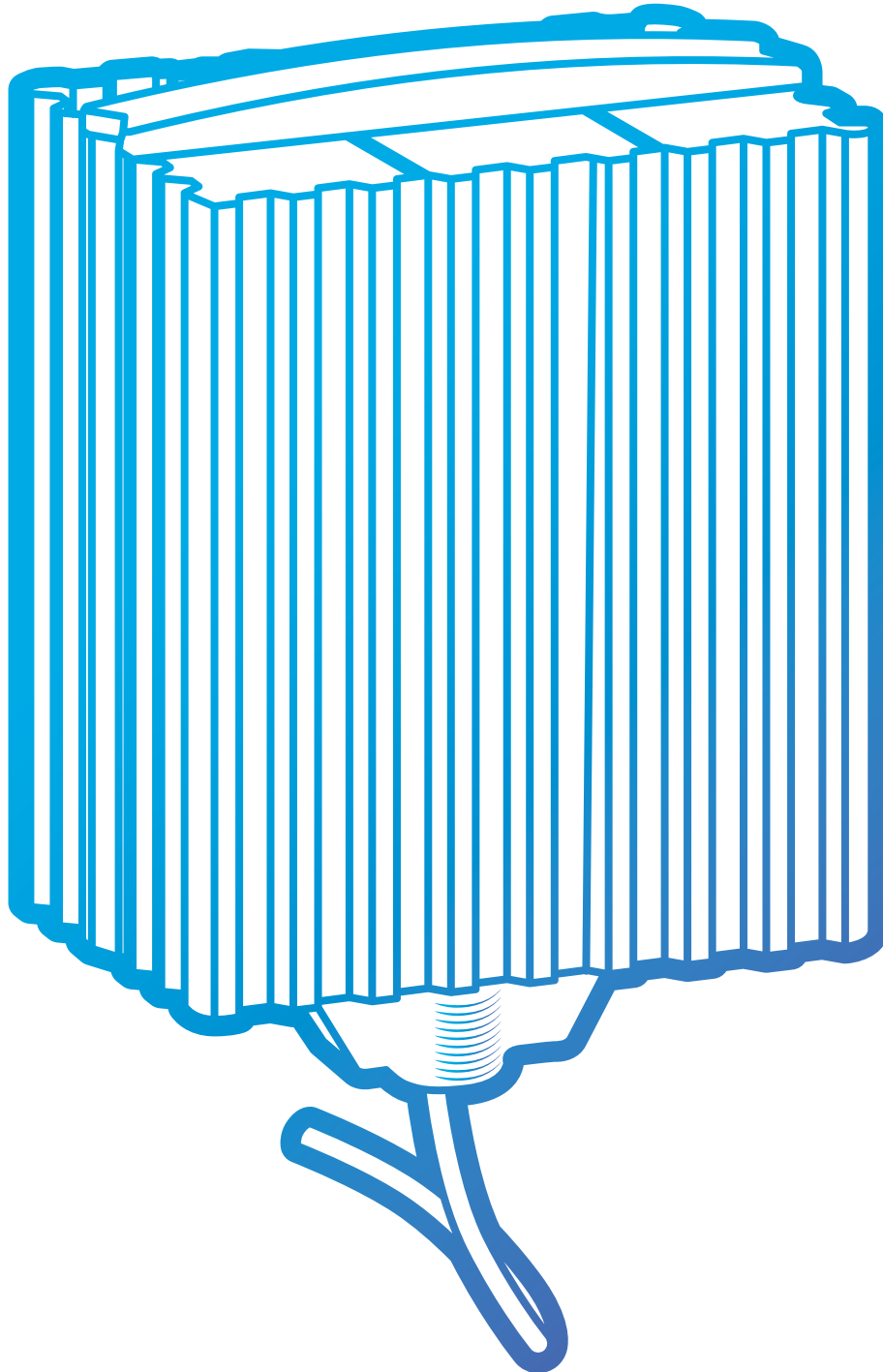


Descripción

Portaesquemas tamaño A4.

Referencia	Embalaje unidades
GPCA4	1

5.2



Sistemas de control y
CALEFACCIÓN

Índice de datos técnicos para sistemas de control y calefacción



	Termostato simple GTHT - GTVT	Termostato doble GTHVT	Termostato compacto GTHT-S - GTVT-S	Higrostató mecánico
CERTIFICADOS Y NORMAS APLICABLES	✓RoHS CE	✓RoHS CE	✓RoHS CE	✓RoHS CE

Temperatura de regulación	0°C a 60°C	0°C a 60°C	0°C a 60°C	-
Máxima potencia de conexión	250VAC, 10 (2) A 120VAC, 15 (2) A DC 30W (24VDC a 72VDC)	250VAC, 10 (2) A	250VAC, 10 (2) A 120VAC, 15 (2) A DC 30W (24VDC a 72VDC)	De 20VAC / DC 100mA hasta 250VAC, 5A / DC 20W
Vida útil	>100.000 ciclos	>100.000 ciclos	>100.000 ciclos	>50.000 ciclos
Grado de protección	IP20	IP20	IP20	IP20
Inflamabilidad	UL94-V0	UL94-V0	UL94-V0	UL94-V0
Materiales	Termoplástico. Sonda bimetálica termostática.	Termoplástico. Sonda bimetálica termostática.	Termoplástico. Sonda bimetálica termostática.	Termoplástico.
Humedad (s/a)	Máx. 90% RH (sin condensación).	Máx. 90% RH (sin condensación).	Máx. 90% RH (sin condensación).	Máx. 95% RH (sin condensación).
Color	Gris claro	Gris claro	Gris claro	Gris claro

Página

262

275

276

277

Índice de datos técnicos para sistemas de control y calefacción



Calefactores PTC de doble aislamiento



Calefactores PTC con ventilador



Calefactores compactos con ventilador







Calefactores PTC con cable

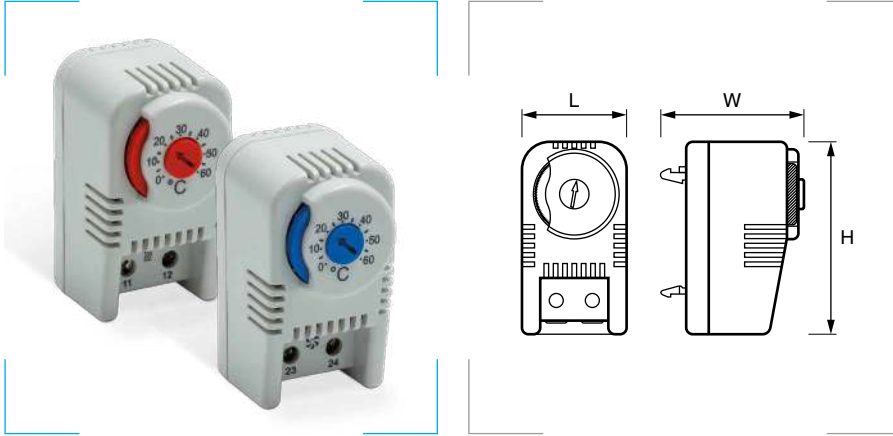


Calefactores PTC con bornes de conexión



-	-	-	-	-
-	-	-	-	-
-	50.000 h. a 25°C.	-	-	-
IP20/II	IP20/I	IP20/II	IP20/I	IP20/I
UL94-V0	UL94-V0	UL94-V0	UL94-V0	UL94-V0
Plástico.	Plástico y aluminio extruido anodizado.	Plástico.	Aluminio extruido.	Aluminio extruido.
Máx. 90% RH (sin condensación).	Máx. 90% RH (sin condensación).	Máx. 90% RH (sin condensación).	Máx. 90% RH (sin condensación).	Máx. 90% RH (sin condensación).
Negro 	Negro 	Negro 	Negro 	-
278	279	280	281	282

Termostato simple GTHT - GTVT



Descripción

GTHT – Contacto abridor / NC. **Regula calefactores.** El contacto se abre cuando se sobrepasa la temperatura.

GTVT – Contacto cerrador / NO. **Regula ventiladores con filtro,** intercambiadores térmicos o conecta señales. El contacto se cierra cuando sobrepasa la temperatura.

Montaje

Clip para carril de 35mm DIN, EN 60715. Conexión con borne de 2 polos, par apriete 0,5 Nm máx. cable rígido 2,5 mm² (AWG 14), cable trenzado 1,5 mm² (AWG 16). Cuando se realiza la conexión con cable trenzado, utilice un terminal tubular.

Características

T^a de regulación: (0°C a 60°C).
 Diferencia T^a de conexión de 7K (±4K).
 Máx. potencia de conexión: 250VAC, 10 (2) A / 120VAC, 15 (2) A DC 30W (24VDC a 72VDC).
 Máx. corriente de conexión: AC 16 A para 10 segundos.
 Vida útil: >100.000 ciclos.

Grado de protección

Polvo/agua: IP20.
 Inflamabilidad: UL94-V0.

Materiales

Termoplástico.
 Sonda bimetal termostático*.

* Los contactos del elemento bimetalico están sujetos a influencias ambientales, por lo que la resistencia de contacto puede variar. Esto puede conducir a una caída de tensión y/o calentamiento de los contactos.

Colores

Gris claro

Certificados y normas aplicables



Temperatura de trabajo

-45 a +80°C (-49 a +176°F).

Humedad (s/a)

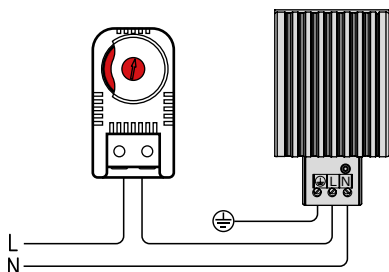
Máx. 90% RH (sin condensación).

Referencia	Botón	L mm	W mm	H mm	Peso gr	Embalaje unidades
GTHT		34	48	62	40	1
GTVT		34	48	62	40	1

Ejemplo de conexión

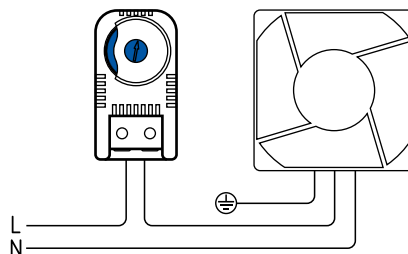
GTHT
 Contacto abridor

Resistencia



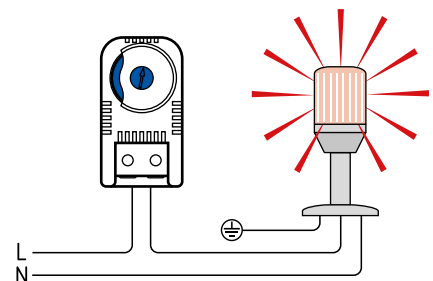
GTVT
 Contacto cerrador

Ventilador

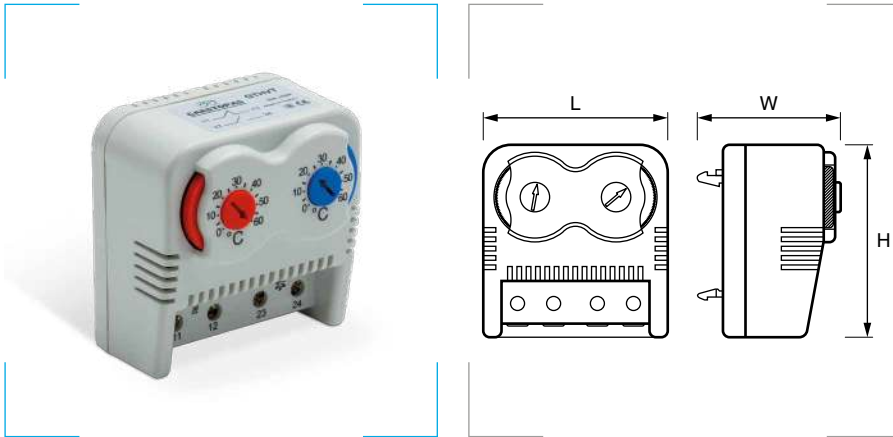


GTVT
 Contacto cerrador

Indicador de señal



Termostato doble GTHVT



Características

T^a de regulación: (0°C a 60°C).
 Diferencia T^a de conexión de 7K (±4K).
 Máx. potencia de conexión: 250VAC, 10 (2) A.
 Máx. corriente de conexión: AC 16 A para 10 segundos.
 Vida útil: >100.000 ciclos.

Grado de protección

Polvo/agua: IP20.
 Inflamabilidad: UL94-V0.

Materiales

Termoplástico.
 Sonda bimetálica termostática*.

* Los contactos del elemento bimetálico están sujetos a influencias ambientales, por lo que la resistencia de contacto puede variar. Esto puede conducir a una caída de tensión y/o calentamiento de los contactos.

Colores

Gris claro

Certificados y normas aplicables



Temperatura de trabajo

-45 a +80°C (-49 a +176°F).

Humedad (s/a)

Máx. 90% RH (sin condensación).

Descripción

El termostato dual es capaz de regular simultáneamente aparatos calefactores y ventilación, de manera independiente.

Botón rojo – Contacto abridor / NC. **Regula calefactores.** El contacto se abre cuando se sobrepasa la temperatura.

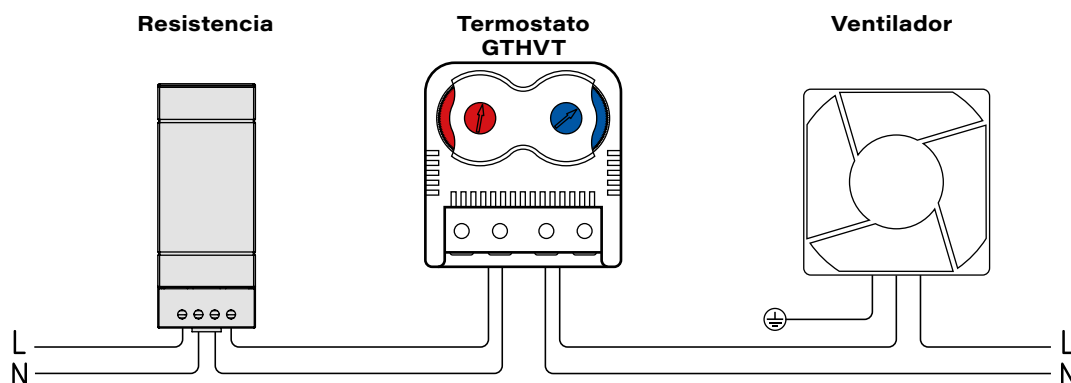
Botón azul – Contacto cerrador / NO. **Regula ventiladores con filtro,** intercambiadores térmicos o conecta señales. El contacto se cierra cuando sobrepasa la temperatura.

Montaje

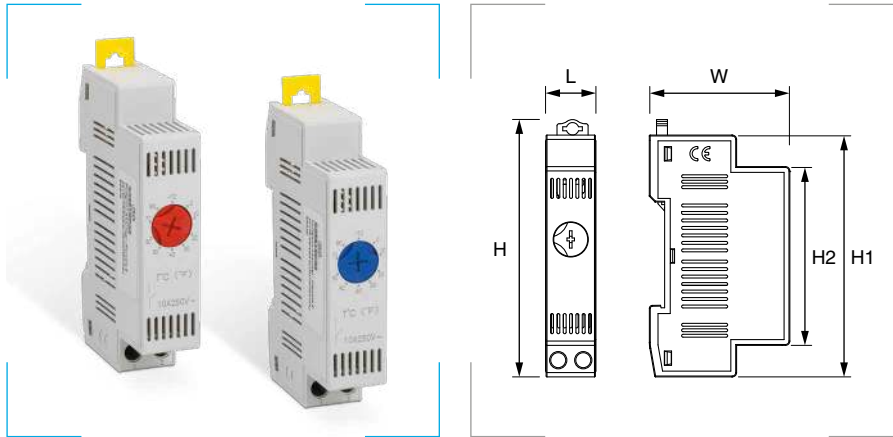
Clip para carril de 35mm DIN, EN 60715. Conexión con Borne de 4 polos, par apriete 0,5 Nm máx. cable rígido 2,5 mm² (AWG 14), cable trenzado 1,5 mm² (AWG 16). Cuando se realiza la conexión con cable trenzado, utilice un terminal tubular.

Referencia	L mm	W mm	H mm	Peso gr	Embalaje unidades
GTHVT	59	42	62	90	1

Ejemplo de conexión



Termostato compacto GTHT-S - GTVT-S



Características

Tª de regulación: (0°C a 60°C).
 Diferencia Tª de conexión de 7K (±4K).
 Máx. potencia de conexión: 250VAC, 10 (2) A / 120VAC, 15 (2) A DC 30W (24VDC a 72VDC).
 Máx. corriente de conexión: AC 16 A para 10 segundos.
 Vida útil: >100.000 ciclos.

Grado de protección

Polvo/agua: IP20.
 Inflamabilidad: UL94-V0.

Materiales

Termoplástico.
 Sonda bimetálica termostático*.

* Los contactos del elemento bimetálico están sujetos a influencias ambientales, por lo que la resistencia de contacto puede variar. Esto puede conducir a una caída de tensión y/o calentamiento de los contactos.

Colores

Gris claro

Certificados y normas aplicables



Temperatura de trabajo

-45 a +80°C (-49 a +176°F).

Humedad (s/a)

Máx. 90% RH (sin condensación).

Descripción

GTHT-S – Contacto abridor / NC. **Regula calefactores.** El contacto se abre cuando se sobrepasa la temperatura.

GTVT-S – Contacto cerrador / NO. **Regula ventiladores con filtro, intercambiadores térmicos o conecta señales.** El contacto se cierra cuando sobrepasa la temperatura.

Montaje

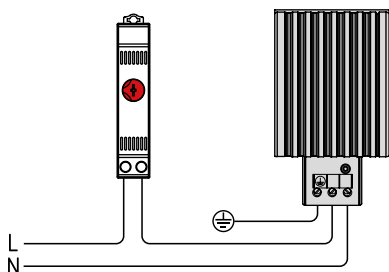
Clip para carril de 35 mm DIN, EN 60715. Conexión con Borne de 2 polos, par apriete 0,5Nm máx. cable rígido 2,5 mm² (AWG 14), cable trenzado 1,5 mm² (AWG 16). Cuando se realiza la conexión con cable trenzado, utilice un terminal tubular.

Referencia	L mm	W mm	H mm	H1 mm	H2 mm	Peso gr	Embalaje unidades
GTHT-S	17,5	48,8	89,4	84	62,1	40	1
GTVT-S	17,5	48,8	89,4	84	62,1	40	1

Ejemplo de conexión

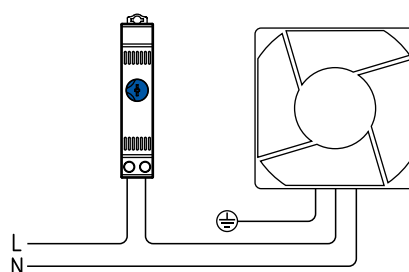
GTHT-S
Contacto abridor

Resistencia



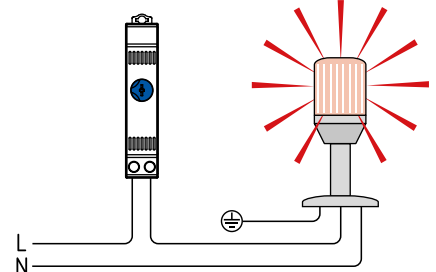
GTVT-S
Contacto cerrador

Ventilador

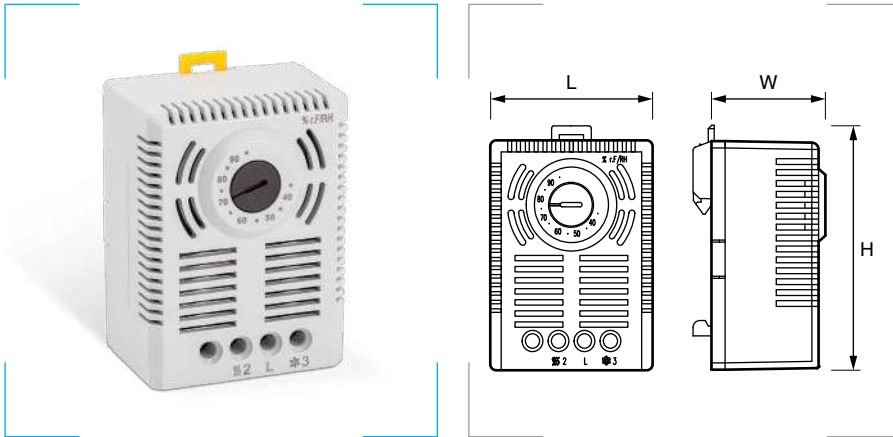


GTVT-S
Contacto cerrador

Indicador de señal



Higrostató mecánico



Características

Humedad relativa regulable.
Cambio por contacto inversor.
Alta capacidad de conmutación.
Terminales de fácil acceso.
Histéresis (humedad*) $\pm 5\%$.
Velocidad de aire admisible de 15m/seg.
Mín. potencia de conexión:
20VAC / DC 100mA.
Máx. potencia de conexión:
250VAC, 5A / DC 20W.
Vida útil: >50.000 ciclos.

* A 50% RH.

Grado de protección

Polvo/agua: IP20.
Inflamabilidad: UL94-V0.

Materiales

Termoplástico.

Colores

Gris claro

Certificados y normas aplicables



Temperatura de trabajo

0°C a +60°C (en funcionamiento).
-40°C a +60°C (almacenaje).

Humedad (s/a)

Máx. 95% RH (sin condensación).

Descripción

Diseñados para el control de resistencias o ventiladores de un armario, de modo que el punto de rocío aumente cuando la humedad relativa exceda del nivel crítico del 65%.

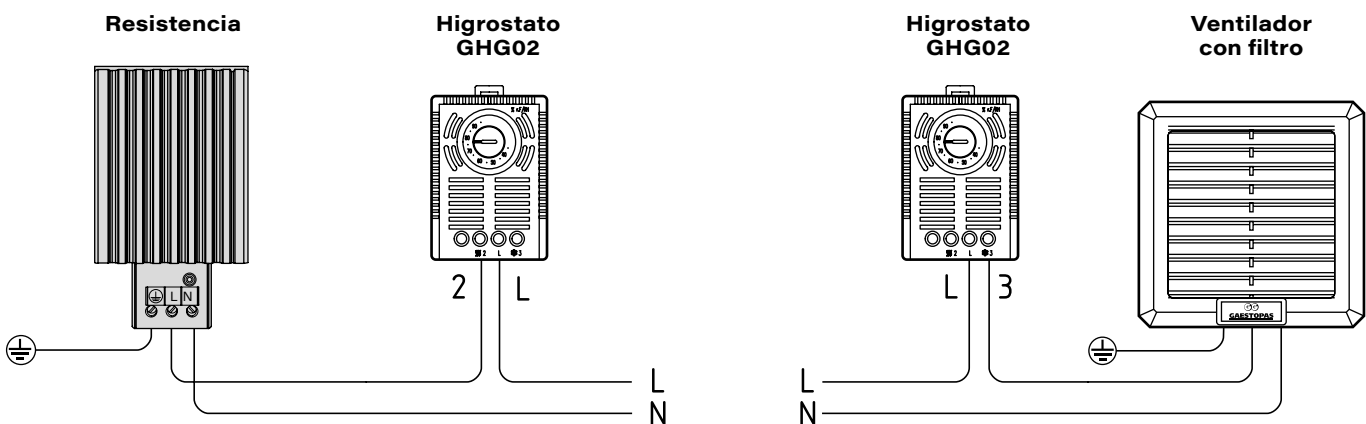
Es una solución eficaz para evitar la condensación y posterior corrosión en armarios con componentes eléctricos y/o electrónicos.

Montaje

Clip para carril de 35mm DIN, EN 60715. Conexión con borne de 3 polos, par apriete 0,5 Nm máx. cable rígido 2,5 mm² (AWG 14), cable trenzado 1,5 mm² (AWG 16). Cuando se realiza la conexión con cable trenzado, utilice un terminal tubular.

Referencia	L mm	W mm	H mm	Peso gr	Embalaje unidades
GHG02	50	38	67	60	1

Ejemplo de conexión



Calefactores PTC de doble aislamiento



Características

Rango de voltajes 120-260V AC/DC¹ (mín. 110V, máx. 265V).

¹ En alimentación inferior a 140V AC/DC, se reduce la potencia de calefacción en aproximadamente un 10%.

Grado de protección

Polvo/agua: IP20/II (doble aislamiento).
Inflamabilidad: UL94-V0.

Materiales

Carcasa de plástico.

Colores

Negro

Certificados y normas aplicables



Temperatura de trabajo

-45 a +70°C.

Humedad (s/a)

Máx. 90% RH (sin condensación).

Temperatura de la superficie

< 80°C (excepto rejilla superior).

Descripción

Dispone de un elemento calefactor PTC con limitador de temperatura. Para uso en armarios con componentes eléctricos/electrónicos.

Seguros al tacto gracias a su doble aislamiento, mantienen baja la temperatura de las superficies laterales accesibles de la carcasa. Están diseñados para un funcionamiento permanente.

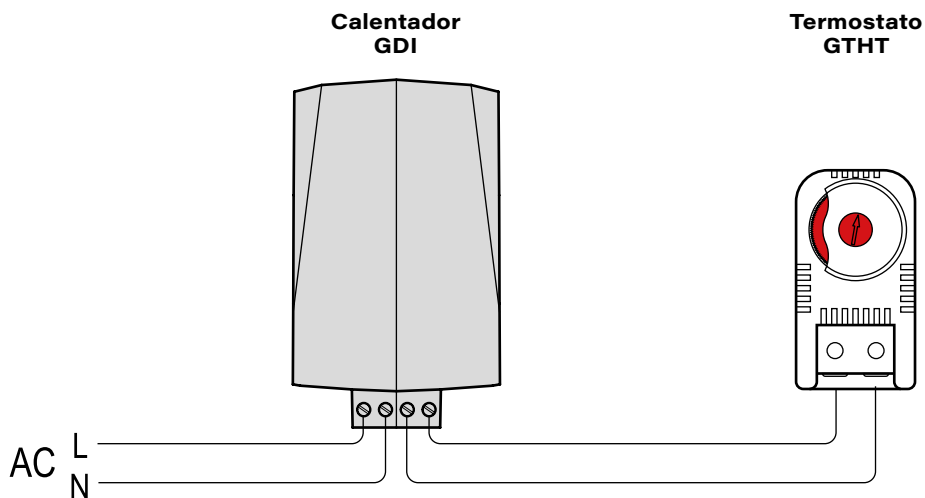
Montaje

Montaje rápido en carril DIN de 35 mm gracias a la fijación por clip. Terminales de conexión de 4 polos de 2,5 mm², par de apriete 0,8 Nm máx. Posición de montaje para flujo de aire vertical (salida de aire hacia arriba, conexionado en la parte inferior).

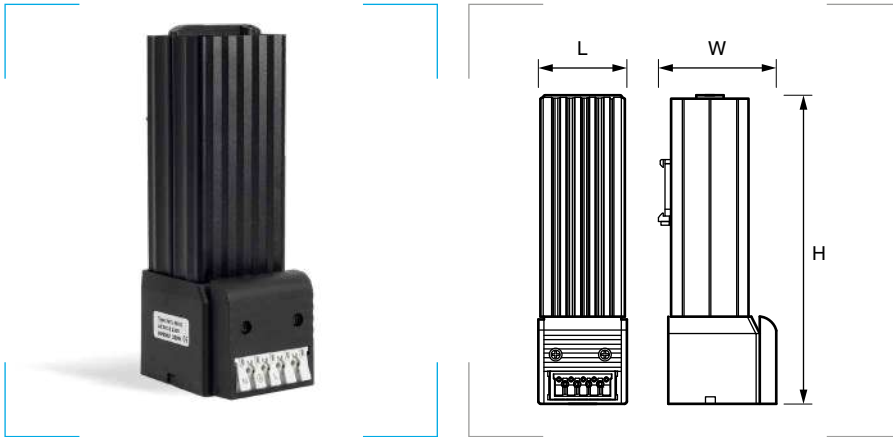
Referencia	Potencia W	Temperatura de salida de aire ²	L mm	W mm	H mm	Peso gr	Embalaje unidades
GDI050	50	86 °C (186,8 °F)	90	73	147	400	1
GDI100	100	120 °C (248 °F)	90	73	147	400	1
GDI150	150	145 °C (293 °F)	90	73	147	400	1

² Medido a 50mm por encima de la rejilla protectora.

Ejemplo de conexión



Calefactores PTC con ventilador



Características

Rango de voltajes 120-230VAC, 50/60 Hz.

Grado de protección

Polvo/agua: IP20/I.
Inflamabilidad: UL94-V0.

Materiales

Carcasa de plástico.
Cuerpo: aluminio extruido anodizado.

Colores

Negro

Certificados y normas aplicables



Temperatura de trabajo

-45 a +70°C.

Humedad (s/a)

Máx. 90% RH (sin condensación).

Temperatura de la superficie

Máx. +75°C (500W).

Vida útil

50.000 h. a 25°C.

Descripción

Dispone de un elemento calefactor PTC con limitador de temperatura. Para uso en armarios donde se deben evitar los daños por condensación o donde la temperatura no puede caer por debajo de un valor mínimo.

Gracias a su diseño, tiene un efecto chimenea que distribuye el calor de manera uniforme. Están ideados para un funcionamiento permanente.

Equipado con un ventilador axial de rodamiento de bolas con flujo de aire de 45m³/h (50Hz) o 54m³/h (60Hz), flujo libre, y una vida útil de 50000h a 25°C.

Corte de seguridad de temperatura contra el sobrecalentamiento en caso de fallo del ventilador, reinicio automático.

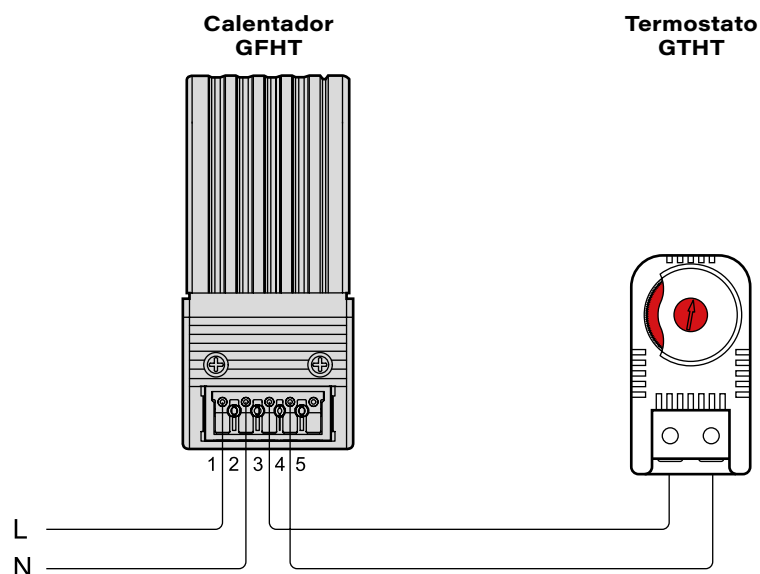
Montaje

Con conectores de abrazadera de presión que ahorran tiempo y simplifican la instalación. Terminales de conexión de 4 polos de 2,5 mm², par de apriete 0,8 Nm máx. Integra un terminal de conexión rápida para cable de 1,5 mm² con alivio de tensión, par de apriete 0,8Nm máx.

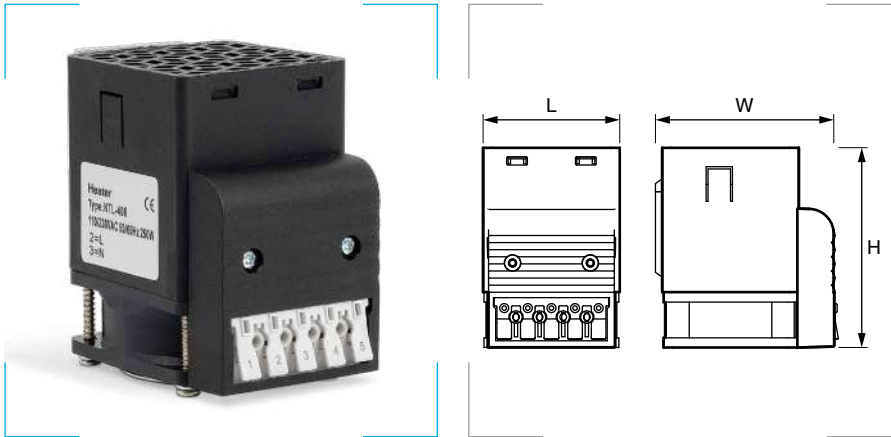
Posición de montaje para flujo de aire vertical (salida de aire hacia arriba, conexionado en la parte inferior).

Referencia	Potencia W	L mm	W mm	H mm	Peso gr	Embalaje unidades
GFHT150	150	60	77	182	800	1
GFHT250	250	60	77	182	800	1
GFHT300	300	60	77	222	1200	1
GFHT400	400	60	77	222	1200	1

Ejemplo de conexión



Calefactores compactos con ventilador



Características

Funciona a 230VAC, 50/60 Hz.
 Temperatura máxima de la superficie 50°C (250W) / 65°C (400W) excepto en la rejilla protectora superior (+ 20°C).

Grado de protección

Polvo/agua: IP20/II (doble aislamiento).
 Inflamabilidad: UL94-V0.

Materiales

Carcasa de plástico.

Colores

Negro

Certificados y normas aplicables



Temperatura de trabajo

-45 a +70°C.

Humedad (s/a)

Máx. 90% RH (sin condensación).

Descripción

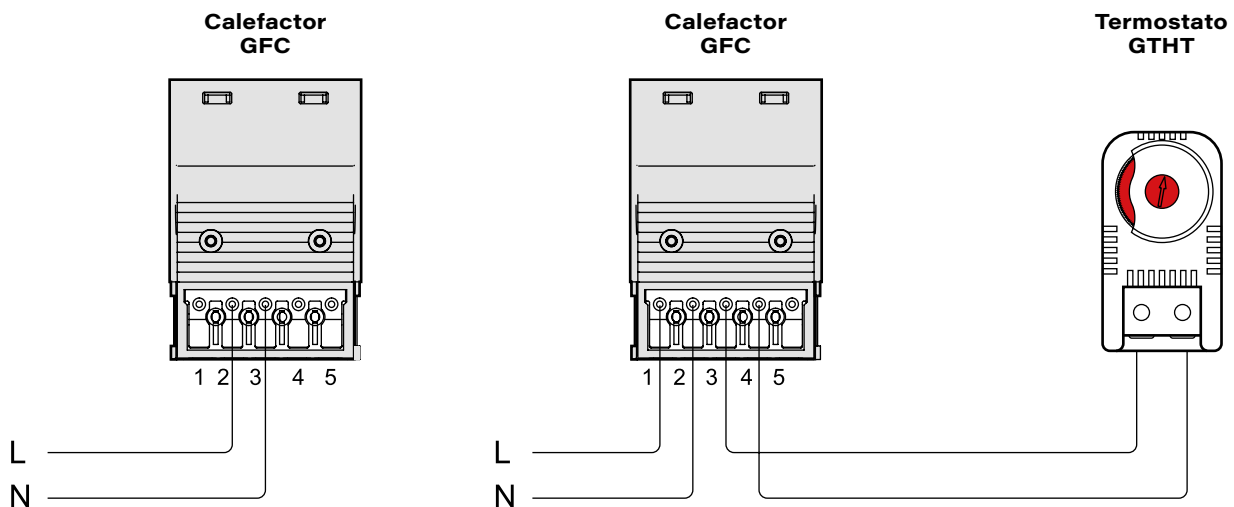
Dispone de un elemento calefactor PTC con limitador de temperatura. De tamaño pequeño y alta eficiencia, para uso en armarios donde el espacio es reducido. Silencioso, evita la condensación y proporciona una temperatura del aire uniforme. Gracias a su doble aislamiento, mantiene baja la temperatura de las superficies laterales accesibles de la carcasa. Están diseñados para un funcionamiento permanente.

Montaje

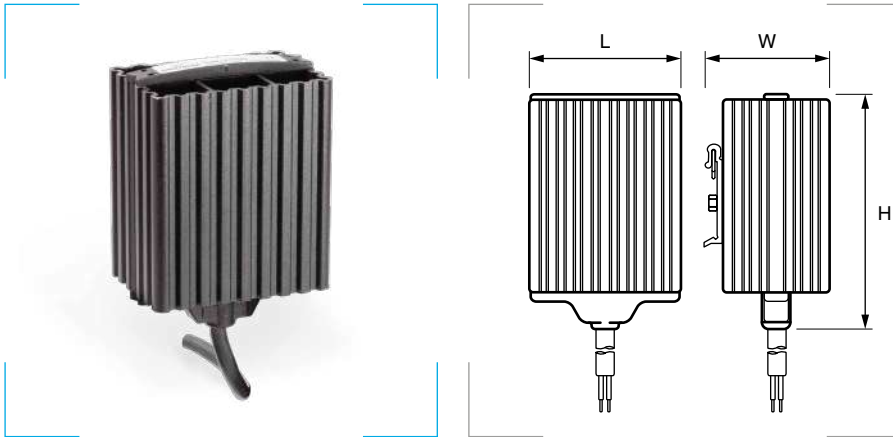
Clip para carril de 35 mm DIN, EN 60715 o fijación por tornillo (Ø5,3 mm). Terminales de conexión de 4 polos de 2,5 mm², par de apriete 0,8 Nm máx. Posición de montaje para flujo de aire vertical (salida de aire hacia arriba, conexionado en la parte inferior).

Referencia	Potencia W	L mm	W mm	H mm	Peso gr	Embalaje unidades
GFC250	250	61	93	89	250	1
GFC400	400	61	93	89	250	1

Ejemplos de conexión



Calefactores PTC con cable



Características

Rango de voltajes 120-240VAC AC/DC* (mín. 110V, máx. 265V).

* En alimentación inferior a 140V AC/DC, se reduce la potencia de calefacción en aproximadamente un 10%.

Grado de protección

Polvo/agua: IP20/I.
Inflamabilidad: UL94-V0.

Materiales

Cuerpo del calentador de aluminio extruido.

Colores

Negro

Certificados y normas aplicables



Temperatura de trabajo

-45 a +70°C (-49 to +158°F).

Humedad (s/a)

Máx. 90% RH (sin condensación).

Descripción

Dispone de un elemento calefactor PTC con limitador de temperatura. Para uso en armarios donde se deben evitar los daños por condensación o donde la temperatura no puede caer por debajo de un valor mínimo.

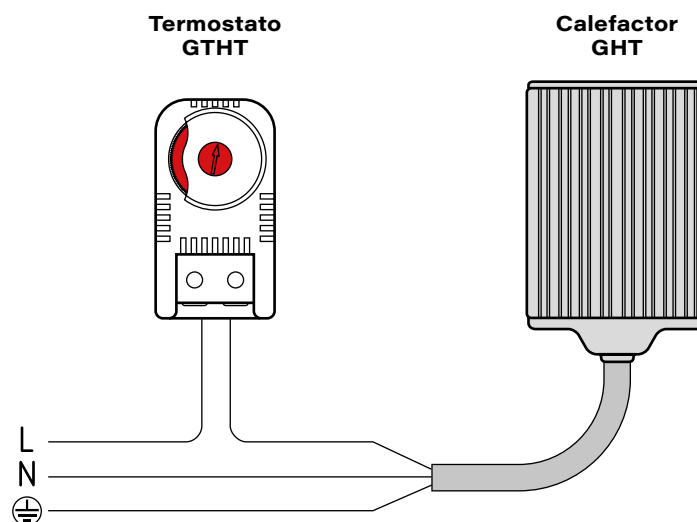
Gracias a su diseño, tiene un efecto chimenea que distribuye el calor de manera uniforme. Están ideados para un funcionamiento permanente.

Montaje

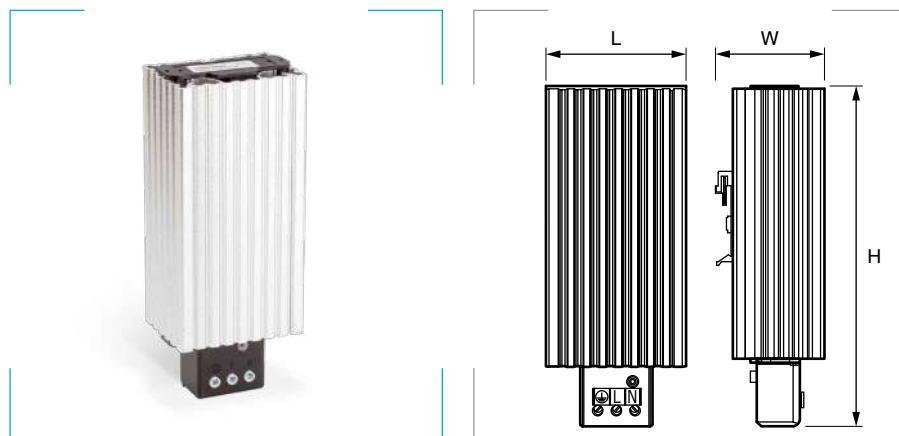
Posición de montaje para flujo de aire vertical (salida de aire hacia arriba, conexión en la parte inferior).

Referencia	Potencia W	Corriente de entrada A	L mm	W mm	H mm	Peso gr	Embalaje unidades
GHT015	15	0,325	70	50	85	300	1
GHT030	30	1,091	70	50	85	300	1
GHT045	45	1,107	70	50	85	300	1
GHT050	50	0,861	70	50	100	400	1
GHT060	60	1,593	70	50	160	400	1
GHT075	75	1,623	70	50	160	500	1
GHT100	100	2,207	70	50	160	500	1
GHT150	150	3,329	70	50	160	700	1

Ejemplo de conexión



Calefactores PTC con bornes de conexión



Características

Rango de voltajes 120-260VAC AC/DC* (mín. 110V, máx. 265V).

* En alimentación inferior a 140V AC/DC, se reduce la potencia de calefacción en aproximadamente un 10%.

Grado de protección

Polvo/agua: IP20/I.
Inflamabilidad: UL94-V0.

Materiales

Cuerpo del calentador de aluminio extruido.

Certificados y normas aplicables



Temperatura de trabajo

-45 a +70°C (-49 to +158°F).

Humedad (s/a)

Máx. 90% RH (sin condensación).

Descripción

Dispone de un elemento calefactor PTC con limitador de temperatura. Para uso en armarios donde se deben evitar los daños por condensación o donde la temperatura no puede caer por debajo de un valor mínimo.

Incluye indicador on/off.

Gracias a su diseño, tiene un efecto chimenea que distribuye el calor de manera uniforme. Están ideados para un funcionamiento permanente.

Montaje

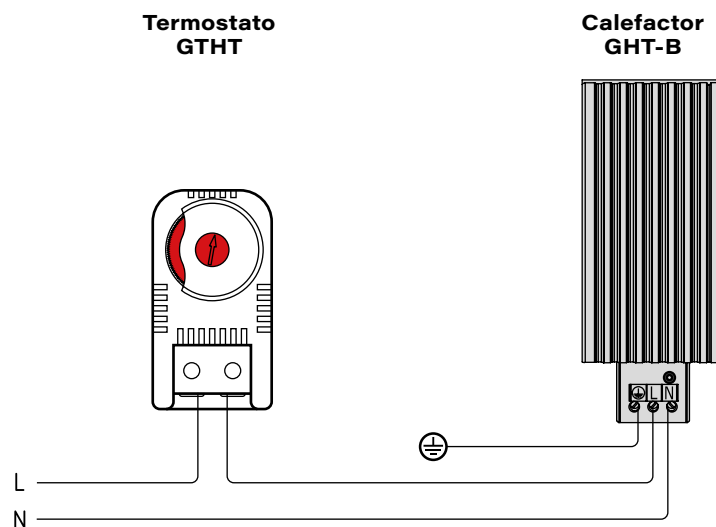
Conexión mediante 3 abrazaderas de presión para cable trenzado 0,5-1,5 mm² (con puntera) y cable rígido 0,5-2,5 mm².

Montaje mediante clip para carril DIN de 35 mm, EN 60715.

Posición de montaje para flujo de aire vertical (salida de aire hacia arriba, conexionado en la parte inferior).

Referencia	Potencia W	Corriente de entrada A	L mm	W mm	H mm	Peso gr	Embalaje unidades
GHT015-B	15	0,325	70	50	100	300	1
GHT030-B	30	1,091	70	50	100	300	1
GHT045-B	45	1,107	70	50	100	300	1
GHT050-B	50	0,861	70	50	115	400	1
GHT060-B	60	1,593	70	50	175	400	1
GHT075-B	75	1,623	70	50	175	500	1
GHT100-B	100	2,207	70	50	175	500	1
GHT150-B	150	3,329	70	50	255	700	1

Ejemplo de conexión



Mecanizados y equipamientos personalizados



5.2

Mecanizados

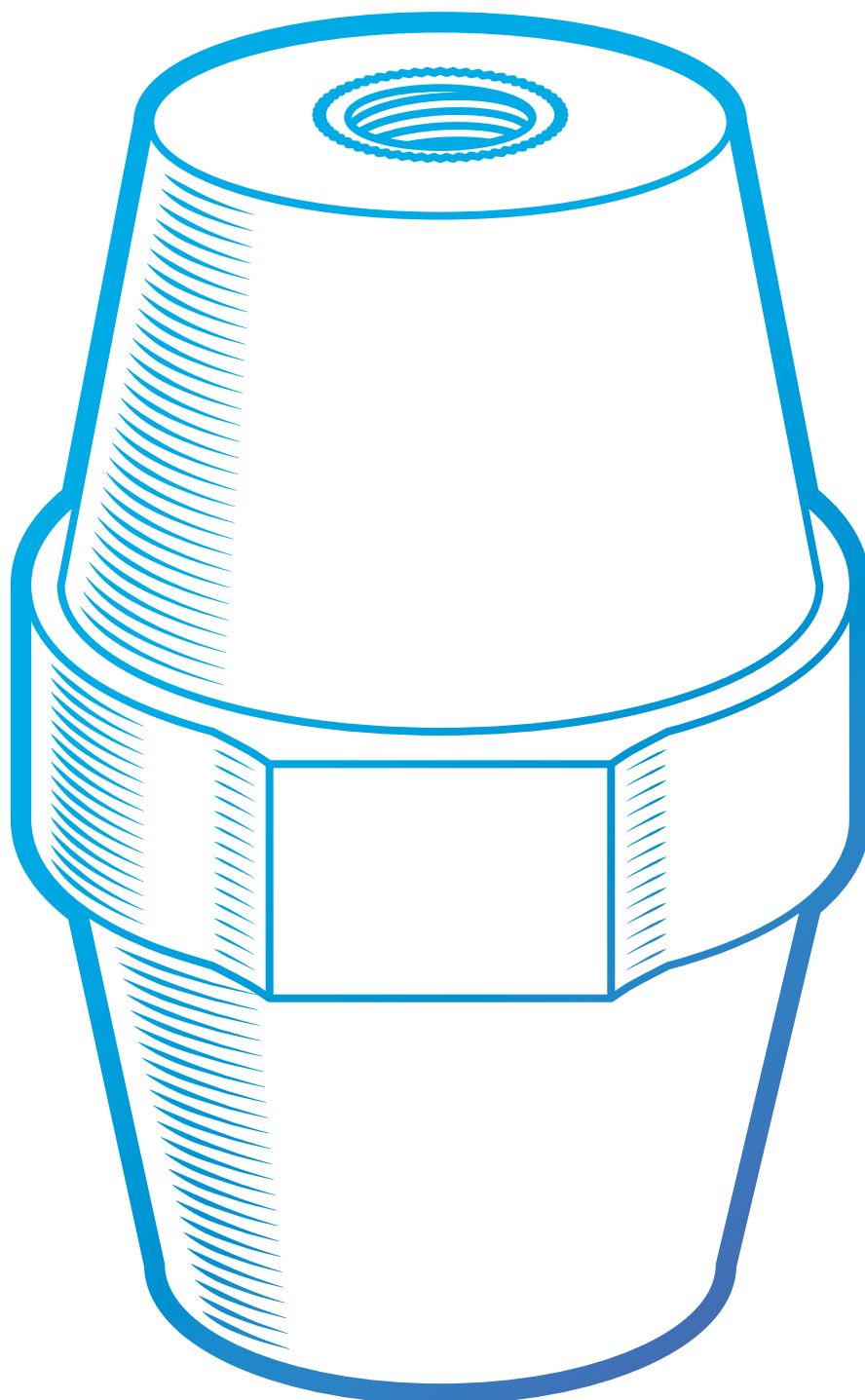
Personalizamos las envolventes de acuerdo a las indicaciones de nuestros clientes, a través de medios totalmente automatizados, que permiten un acabado profesional.

Equipamientos

Instalamos en las envolventes ya mecanizadas los productos requeridos: prensaestopas, ventilación, climatización e iluminación, entre otros.

🕒 Si necesita más información, póngase en contacto con nuestro equipo de ventas.

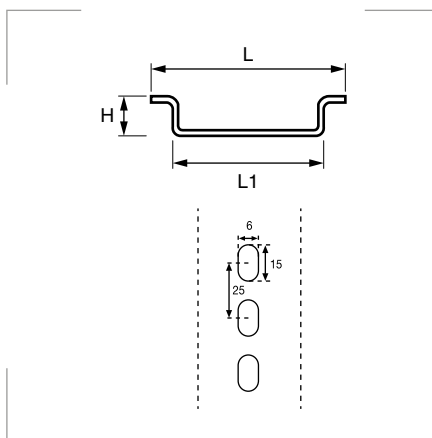
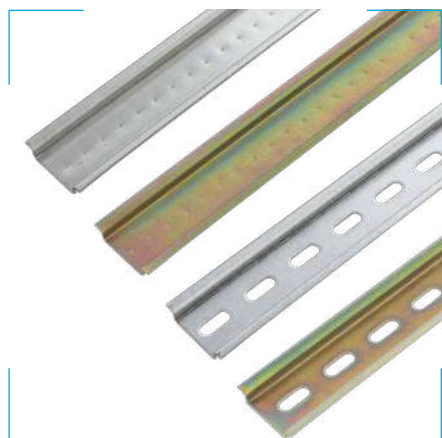
5.3



FIJACIÓN

y canalización

Carril DIN - Perfil omega 35x7,5

**Materiales**

Acero decapado, acero laminado en frío.

Certificados y normas aplicables

UNE-EN 60715

Descripción

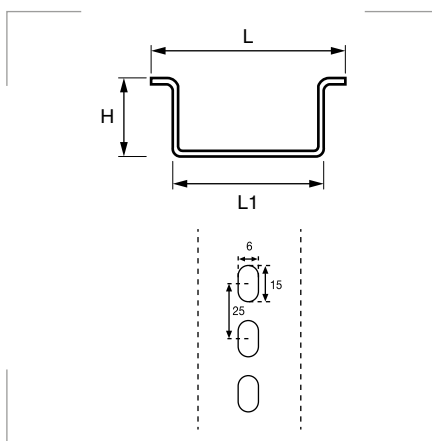
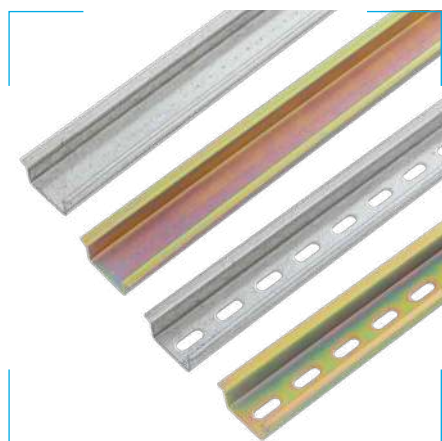
Perfiles laminados estándar para el sector eléctrico. Se sirven en barras de 2 m.

Aplicación

Utilización general en anclajes de aparatos industriales de baja tensión.

Referencia	Descripción	Acabado	L mm	H mm	L1 mm	Espesor mm	Peso kg/m	Embalaje metros
F-224	Perfil omega liso	Bicromatado	35	7,5	27	1	0,36	40
F-224A	Perfil omega perforado							
F-224-Z	Perfil omega liso	Cincado	35	7,5	27	1	0,36	40
F-224A-Z	Perfil omega perforado							
F-224-G	Perfil omega liso	Galvanizado	35	7,5	27	1	0,36	40
F-224A-G	Perfil omega perforado							

Carril DIN - Perfil omega 35x15

**Materiales**

Acero decapado, acero laminado en frío.

Certificados y normas aplicables

UNE-EN 60715

Descripción

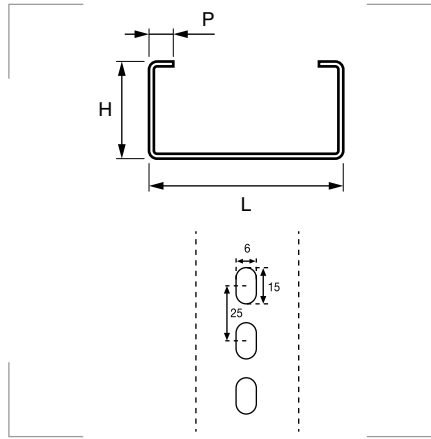
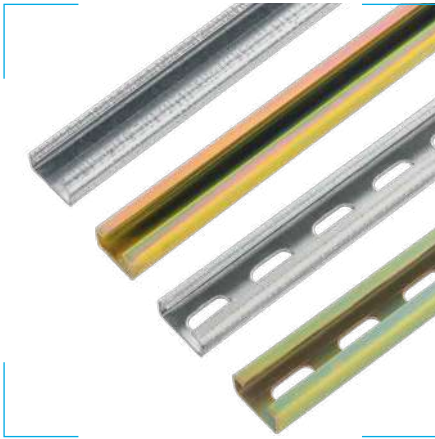
Perfiles laminados estándar para el sector eléctrico. Se sirven en barras de 2 m.

Aplicación

Utilización general en anclajes de aparatos industriales de baja tensión.

Referencia	Descripción	Acabado	L mm	H mm	L1 mm	Espesor mm	Peso kg/m	Embalaje metros
F-84E	Perfil omega liso	Bicromatado	35	15	27	1,5	0,69	20
F-84EA	Perfil omega perforado							
F-84E-Z	Perfil omega liso	Cincado	35	15	27	1,5	0,69	20
F-84EA-Z	Perfil omega perforado							
F-84E-G	Perfil omega liso	Galvanizado	35	15	27	1,5	0,69	20
F-84EA-G	Perfil omega perforado							

Carril DIN - Perfil "C" 20x10



Materiales

Acero decapado, acero laminado en frío.

Certificados y normas aplicables



UNE-EN 60715

Descripción

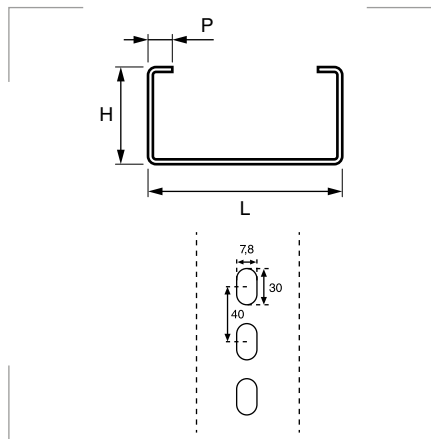
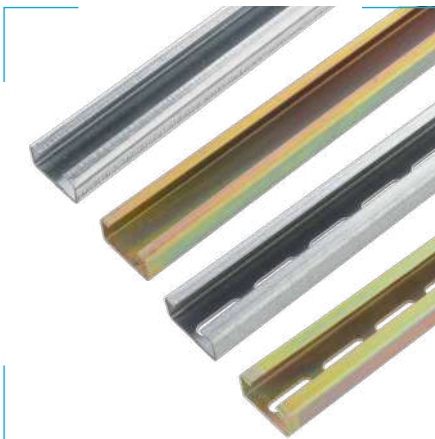
Perfiles laminados estándar para el sector eléctrico. Se sirven en barras de 2 m.

Aplicación

Utilización general en anclajes de aparatos industriales de baja tensión.

Referencia	Descripción	Acabado	L mm	H mm	P mm	Espesor mm	Peso kg/m	Embalaje metros
C-2010	Perfil "C" liso	Bicromatado	20	10	5	1	0,33	40
C-2010A	Perfil "C" perforado							
C-2010-Z	Perfil "C" liso	Cincado	20	10	5	1	0,33	40
C-2010A-Z	Perfil "C" perforado							
C-2010-G	Perfil "C" liso	Galvanizado	20	10	5	1	0,33	40
C-2010A-G	Perfil "C" perforado							

Carril DIN - Perfil "C" 40x20



Materiales

Acero decapado, acero laminado en frío.

Certificados y normas aplicables



UNE-EN 60715

Descripción

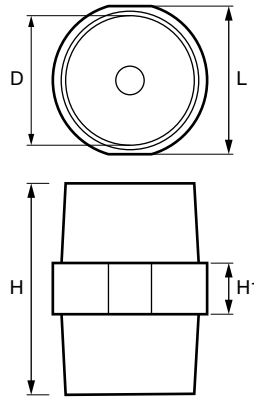
Perfiles laminados estándar para el sector eléctrico. Se sirven en barras de 2 m.

Aplicación

Utilización general en anclajes de aparatos industriales de baja tensión.

Referencia	Descripción	Acabado	L mm	H mm	P mm	Espesor mm	Peso kg/m	Embalaje metros
C-4020	Perfil "C" liso	Bicromatado	40	20	10	1,5	1,04	20
C-4020A	Perfil "C" perforado							
C-4020-Z	Perfil "C" liso	Cincado	40	20	10	1,5	1,04	20
C-4020A-Z	Perfil "C" perforado							
C-4020-G	Perfil "C" liso	Galvanizado	40	20	10	1,5	1,04	20
C-4020A-G	Perfil "C" perforado							

Barriletes aisladores



Características

Resistencia dieléctrica: $\geq 1.0 \times 10^{12} \Omega$.
Resistencia a la flexión: $\geq 70 \text{ MPa}$.

Grado de protección

Resistencia al impacto: $\geq 20 \text{ kJ/m}^2$.

Materiales

Aislamiento de poliéster DMC-3.
Insertos de acero y latón con revestimiento de zinc.

Colores

Rojo

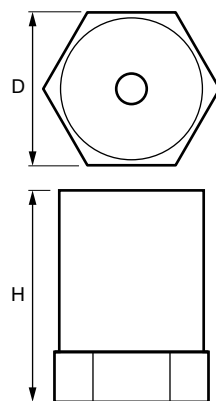


Certificados y normas aplicables



Referencia	H mm	H1 mm	L mm	D mm	Rosca	Resistencia a la tracción DaN	Resistencia a la tensión KV	Torque Nm	Profundidad tornillo mm	Embalaje unidades
GBH20-M6	20	5	17	15	M6	133,45	5	5,42	7	30
GBH25S-M6	25	6	19	15	M6	177,93	6	6,78	8	20
GBH25-M6	25	10	30	23	M6	222,41	6	8,13	9	10
GBH30-M8	30	10	32	27	M8	244,65	8	10,85	11	10
GBH35-M8	35	10	32	28	M8	266,89	10	13,56	11	10
GBH40-M8	40	10	40	33	M8	289,13	12	16,27	11	10
GBH40-M10	40	10	40	33	M10	289,13	12	16,27	11	10
GBH45-M8	45	10	36	30	M8	444,82	14	27,12	11	10
GBH51-M10	51	12	36	29	M10	444,82	15	27,12	14	10
GBH60-M10	60	13	46	34	M10	533,79	20	47,45	15	10
GBH76-M10	76	15,5	50	35	M10	667,23	25	54,23	20	10

Torres aisladoras



Características

Resistencia dieléctrica: $\geq 1.0 \times 10^{12} \Omega$.
Resistencia a la flexión: $\geq 70 \text{ MPa}$.

Grado de protección

Resistencia al impacto: $\geq 20 \text{ kJ/m}^2$.

Materiales

Aislamiento de poliéster DMC-3.
Insertos de acero y latón con revestimiento de zinc.

Colores

Rojo

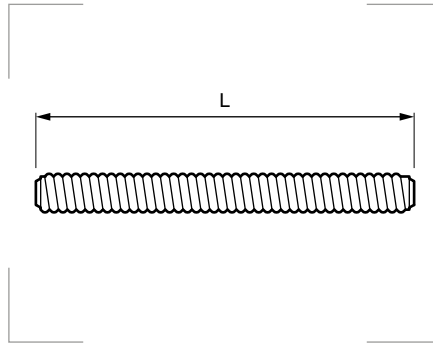


Certificados y normas aplicables



Referencia	D mm	H mm	Rosca	Torque Nm	Profundidad tornillo mm	Embalaje unidades
GTA2020-M6	20	20	M6	6,78	7	25
GTA2030-M6	20	30	M6	6,78	10	20
GTA2050-M6	20	50	M6	6,78	12	10
GTA3030-M8	30	30	M8	13,56	12	10
GTA3040-M8	30	40	M8	13,56	14	10
GTA3050-M6	30	50	M6	13,56	10	10
GTA3060-M6	30	60	M6	13,56	13	10
GTA3065-M6	30	65	M6	13,56	12	10

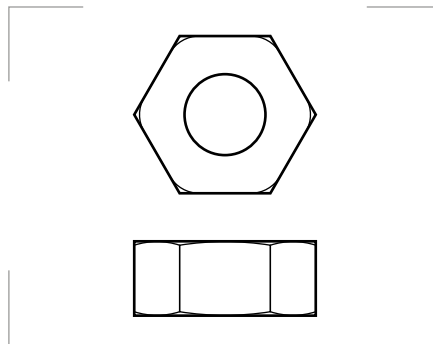
Varillas roscadas



Materiales
Acero zincado.

Referencia	Rosca	L metro	Embalaje unidades
550.0600.1	M6	1	1
550.0800.1	M8	1	1
550.1000.1	M10	1	1
550.1200.1	M12	1	1

Tuerca hexagonal

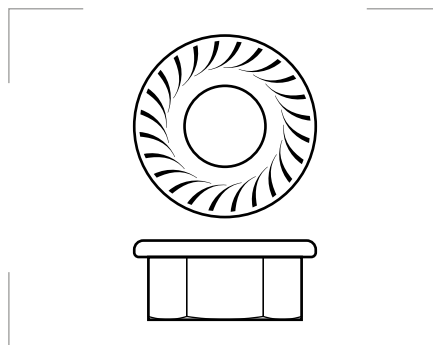


Materiales
Acero zincado.

Certificados y normas aplicables
DIN 934 C-8

Referencia	Rosca	Embalaje unidades
565.0600.1	M6	100
565.0800.1	M8	100
565.1000.1	M10	100
565.1200.1	M12	100

Tuerca hexagonal con base

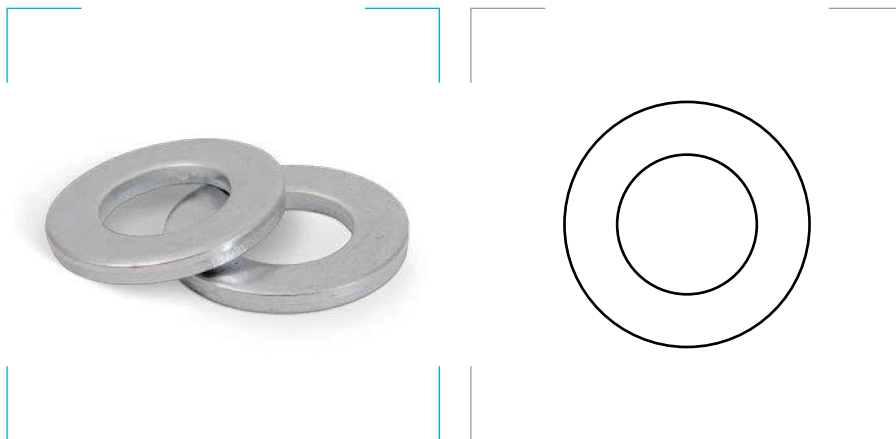


Materiales
Acero zincado.

Certificados y normas aplicables
DIN 6923 C-8

Referencia	Rosca	Embalaje unidades
566.0600.1	M6	100
566.0800.1	M8	100
566.1000.1	M10	100
566.1200.1	M12	100

Arandelas planas



Materiales

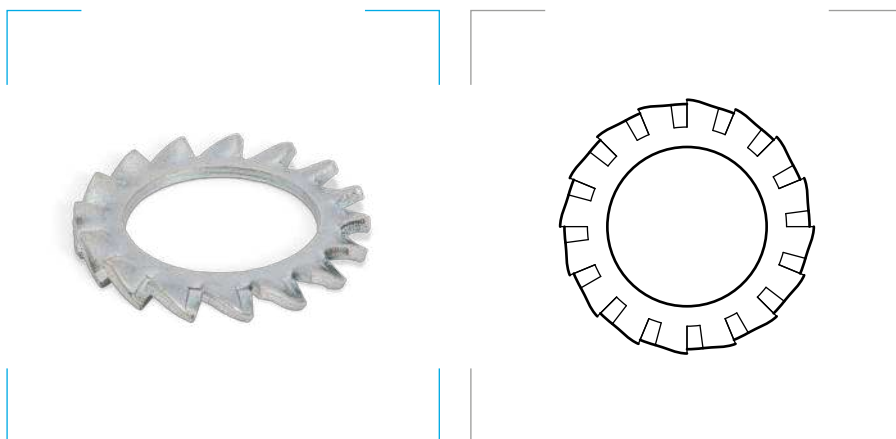
Acero zincado.

Certificados y normas aplicables

DIN 125-A

Referencia	Rosca	Embalaje unidades
575.0600.1	M6	100
575.0800.1	M8	100
575.1000.1	M10	100
575.1200.1	M12	100

Arandelas estrella



Materiales

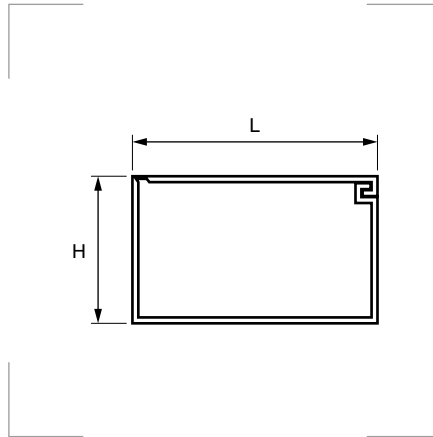
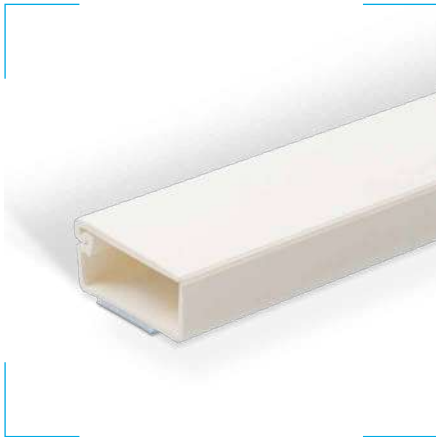
Acero zincado.

Certificados y normas aplicables

DIN 6798-A

Referencia	Rosca	Embalaje unidades
576.0600.1	M6	100
576.0800.1	M8	100
576.1000.1	M10	100
576.1200.1	M12	100

Minicanal con tapa de bisagra y base adhesiva



Grado de protección
Inflamabilidad: UL94-V0.

Materiales
PVC Clase 1 autoextinguible.

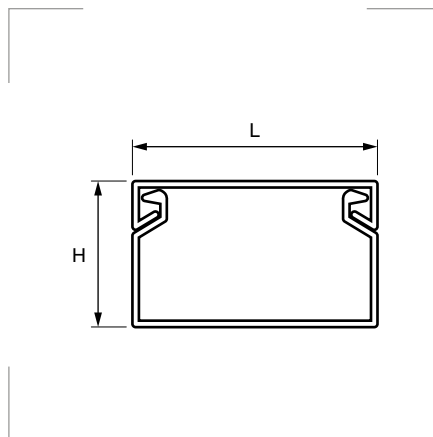
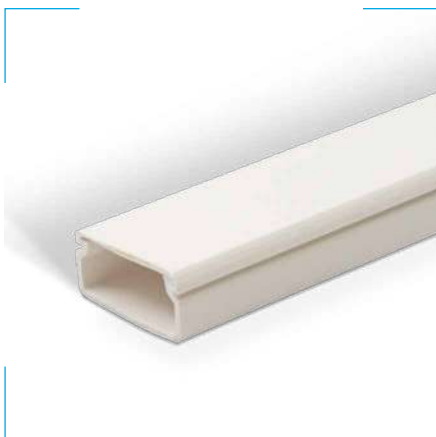
Colores
Blanco

Certificados y normas aplicables



Referencia	L mm	H mm	Longitud m	Embalaje m
MA117	12,5	7,5	2	240
MA211	10,0	10,0	2	240
MA215	15,0	10,0	2	96
MA221	20,0	10,0	2	120
MA312	12,0	12,5	2	160

Minicanal con tapa



Grado de protección
Inflamabilidad: UL94-V0.

Materiales
PVC Clase 1 autoextinguible.

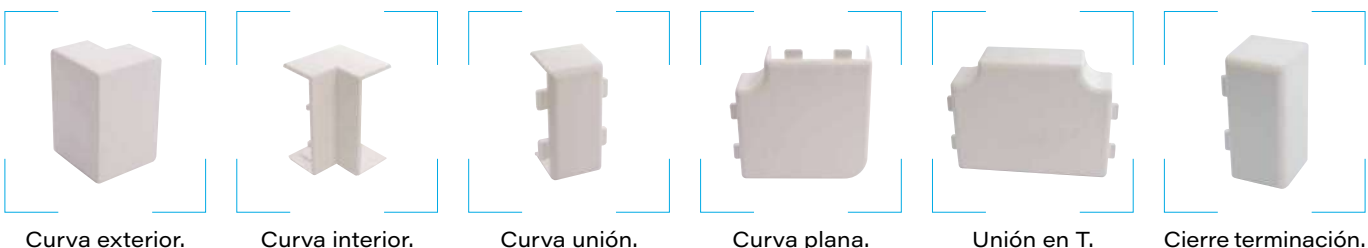
Colores
Blanco

Certificados y normas aplicables



Referencia	L mm	H mm	N.º canales	Longitud m	Embalaje m
G41BEU	20,0	10,0	1	2	120
G20BEU	15,0	18,0	1	2	120
G44BEU	25,0	20,0	1	2	60
G45BEU	40,0	20,0	2	2	42
G46BEU	12,0	12,5	3	2	28

Complementos para minicanales (bajo pedido)



Curva exterior.

Curva interior.

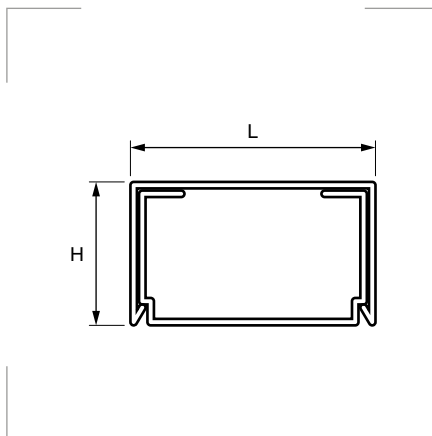
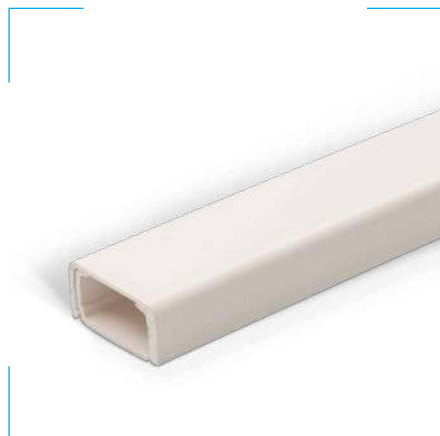
Curva unión.

Curva plana.

Unión en T.

Cierre terminación.

Minicanal con tapa envolvente H10



Grado de protección
Inflamabilidad: UL94-V0.

Materiales
PVC Clase 1 autoextinguible.

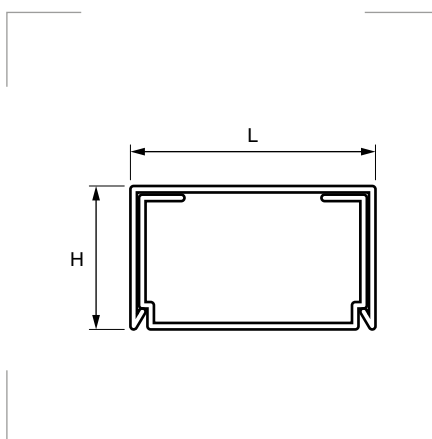
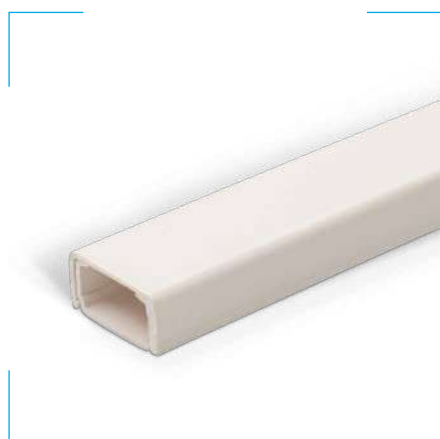
Colores
Blanco

Certificados y normas aplicables



Referencia	L mm	H mm	N.º canales	Longitud m	Embalaje m
MS201BEU	20	10	1	2	120
MS301BEU	30	10	1	2	90
MS4010BEU	40	10	2	2	68

Minicanal con tapa envolvente H16



Grado de protección
Inflamabilidad: UL94-V0.

Materiales
PVC Clase 1 autoextinguible.

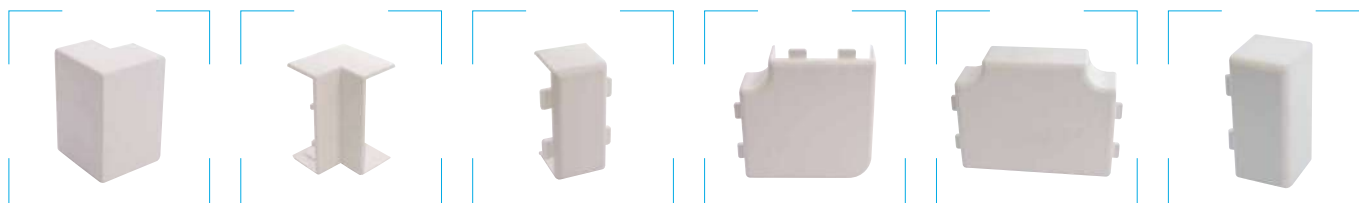
Colores
Blanco

Certificados y normas aplicables



Referencia	L mm	H mm	N.º canales	Longitud m	Embalaje m
BS11BEU	16	16	1	2	96
BS21BEU	25	16	1	2	72
BS31BEU	40	16	2	2	54
BS61BEU	60	16	3	2	36

Complementos para minicanales (bajo pedido)



Curva exterior.

Curva interior.

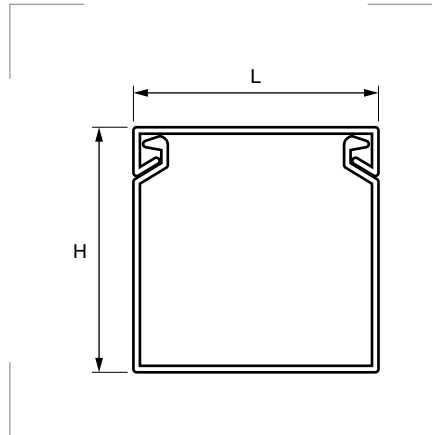
Curva unión.

Curva plana.

Unión en T.

Cierre terminación.

Canaleta SERIE G



Grado de protección
Inflamabilidad: UL94-V0.

Materiales
PVC Clase 1 autoextinguible.

Colores

Gris

Blanco

Certificados y normas aplicables



Referencia Gris	Referencia Blanco	Sección	L mm	H mm	Embalaje m
G16	G16BEU		25	30	80
G13	—			40	60
G23	G23BEU		40	30	48
G8	G8BEU			40	40
G5	—		40	60	36
G24	G24BEU		60	30	32
G4	G4BEU			40	24
G9	G9BEU		60	60	24
G11	—			80	24
G26	G26BEU			40	24
G6	G6BEU		80	60	24
G12	—			80	24
G27	G27BEU			40	16
G17	G17BEU		100	60	20
G19	G19BEU			80	16
G37	—			100	16
G43	—		100	150	8
G28	G28BEU			40	20
G10	G10BEU		120	60	16
G32	G32BEU			80	16
G38	—			100	8
G47	—		120	120	8
G30	G30BEU			60	12
G33	G33BEU		150	80	12
G39	—			100	8
G31	G31BEU		200	60	8
G48	G48BEU			80	8
G40	G40BEU			100	8

Separador de cables para canaleta SERIE G

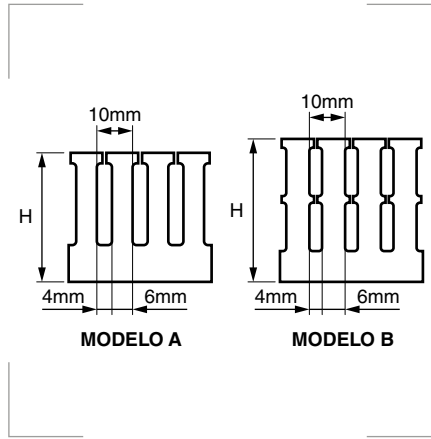
**Descripción**

Separador de cables para canaleta serie G.

Referencia	H mm	Embalaje m
S1*	40	30
S2	60	50
S3	40	60
S4	80	32
S5	100	32

* 2 separadores.

Canaleta SERIE E4



Grado de protección
Inflamabilidad: UL94-V0.

Materiales
PVC Clase 1 autoextinguible.

Colores
Gris RAL 7030

Certificados y normas aplicables



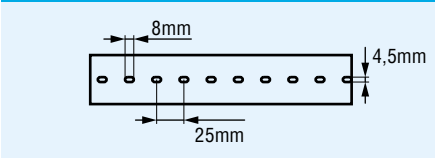
Descripción

Incorporan retenedor de cable (con doble ranura en los modelos B). La entrada para cables es redondeada, para agilizar su instalación y evitar daños accidentales en cables y manos.

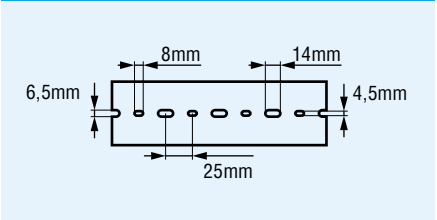
Disponen de una cubierta antideslizante con diseño especial para máximo agarre. Se sirven en barras de 2 m.

Referencia	Sección	Base mm	H mm	Modelo	Embalaje metros
E20C			17	A	120
E22C		15	30	A	96
E25C			40	A	72
E164C			30	A	80
E134C			40	A	60
E74C		25	60	A	40
E144C			80	B	32
E344C			100	A	24
E84C			40	A	40
E54C		40	60	A	36
E154C			80	B	24
E354C			100	A	16
E44C			40	A	24
E94C		60	60	A	24
E114C			80	B	24
E184C			100	A	16
E264C			40	A	24
E64C		80	60	A	24
E124C			80	B	24
E364C		80	100	A	16
E174C			60	A	20
E194C		100	80	B	16
E374C			100	A	16
E104C			60	A	16
E324C		120	80	B	16

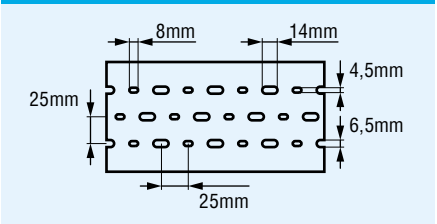
Base 15 mm



Base 25 a 60 mm



Base 80 a 120 mm



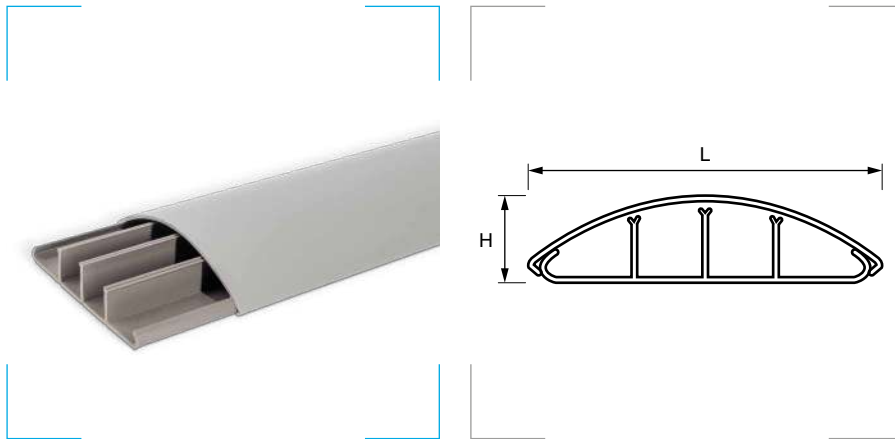
Canaletas con carril inferior

Referencia	Sección	Base mm	H mm	Modelo	Embalaje metros
E54 CG		40	60	A	36
E154 CG			80	B	24
E44 CG		60	40	A	24
E94 CG			60	A	24
E114 CG			80	B	24
E264 CG			40	A	24
E64 CG		80	60	A	24
E124 CG			80	B	24
E 174 CG		100	60	A	20
E 194 CG			80	B	16

ⓘ Bajo pedido. Consulte disponibilidad.

5.3

Canaleta de suelo mezzotondo



Grado de protección
Inflamabilidad: UL94-V0.

Materiales
PVC Clase 1 autoextinguible.

Colores

Gris

Blanco

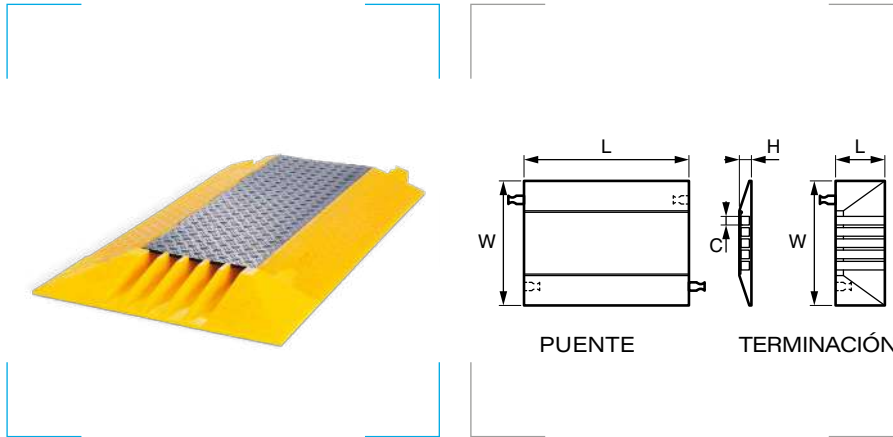
Certificados y normas aplicables



Referencia	Color	L mm	H mm	Canales	Longitud m	Embalaje m
ZBF	■	75	18	4	2	40
ZBFBE*	■	75	18	4	2	40

ⓘ Bajo pedido. Cantidades a acordar.

Puente salvacables



Características

Carga máxima de 30t o 60kp/cm² aplicada de forma uniforme.
Inclinación de la rampa 15° aprox.

Materiales

Elastómero modificado de poliuretano inyectado.

Certificados y normas aplicables



Temperatura de trabajo

Hasta +80°C.

Descripción

Proporcionan orden y seguridad a las instalaciones provisionales, protegen a los cables de posibles daños exteriores y evitan accidentes.

Montaje modular sencillo y tapa con sistema de bisagra.

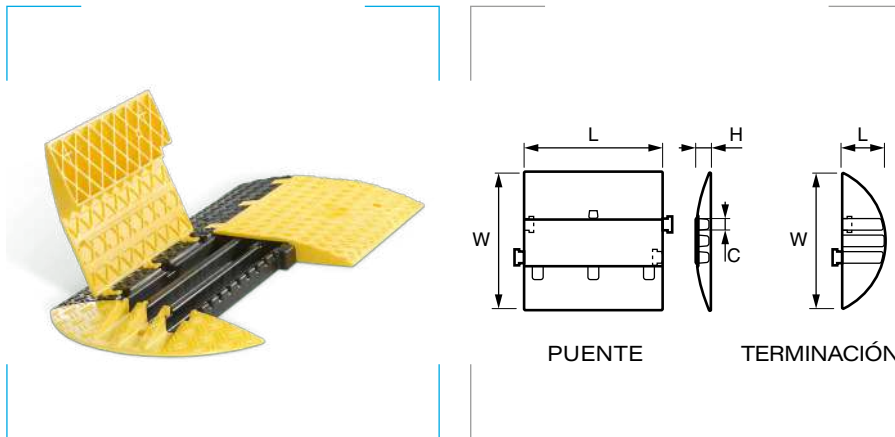
Buen acoplamiento a las irregularidades del suelo. Antideslizante y resistente al desgaste.

Resistente a la temperatura y agentes meteorológicos. Apto para conducciones eléctricas de audio, vídeo, gas, aire a presión e hidráulicas.

Aplicaciones: calles, obras, ferias, aeropuertos, puertos, industrias, centros de atracciones, teatros, zonas militares y de desastres, cine, televisión, radio, zonas deportivas, etc.

Referencia	Modelo	L mm	W mm	H mm	Canales		Peso kg	Embalaje unidades
					nº	hueco de mm x mm		
5.1E	Terminación	300	750	70	5	50 x 50	7,0	1
5.1	Puente	1000	750	70	5	50 x 50	32,6	1
5.0E	Terminación	175	510	50	5	4 de 30 x 30 y 1 de 40 x 30	2,6	1
5.0	Puente	900	510	50	5	4 de 30 x 30 y 1 de 40 x 30	15,0	1

Puente salvacables ultraligero



Características

Carga máxima de 9t o 18kp/cm² aplicada de forma uniforme.
Estructura moleteada antideslizante.
Inclinación de la rampa 20° aprox.

Materiales

Polipropileno inyectado.

Colores

Negro/amarillo



Certificados y normas aplicables



Temperatura de trabajo

Rango de -20°C a +60°C.

Descripción

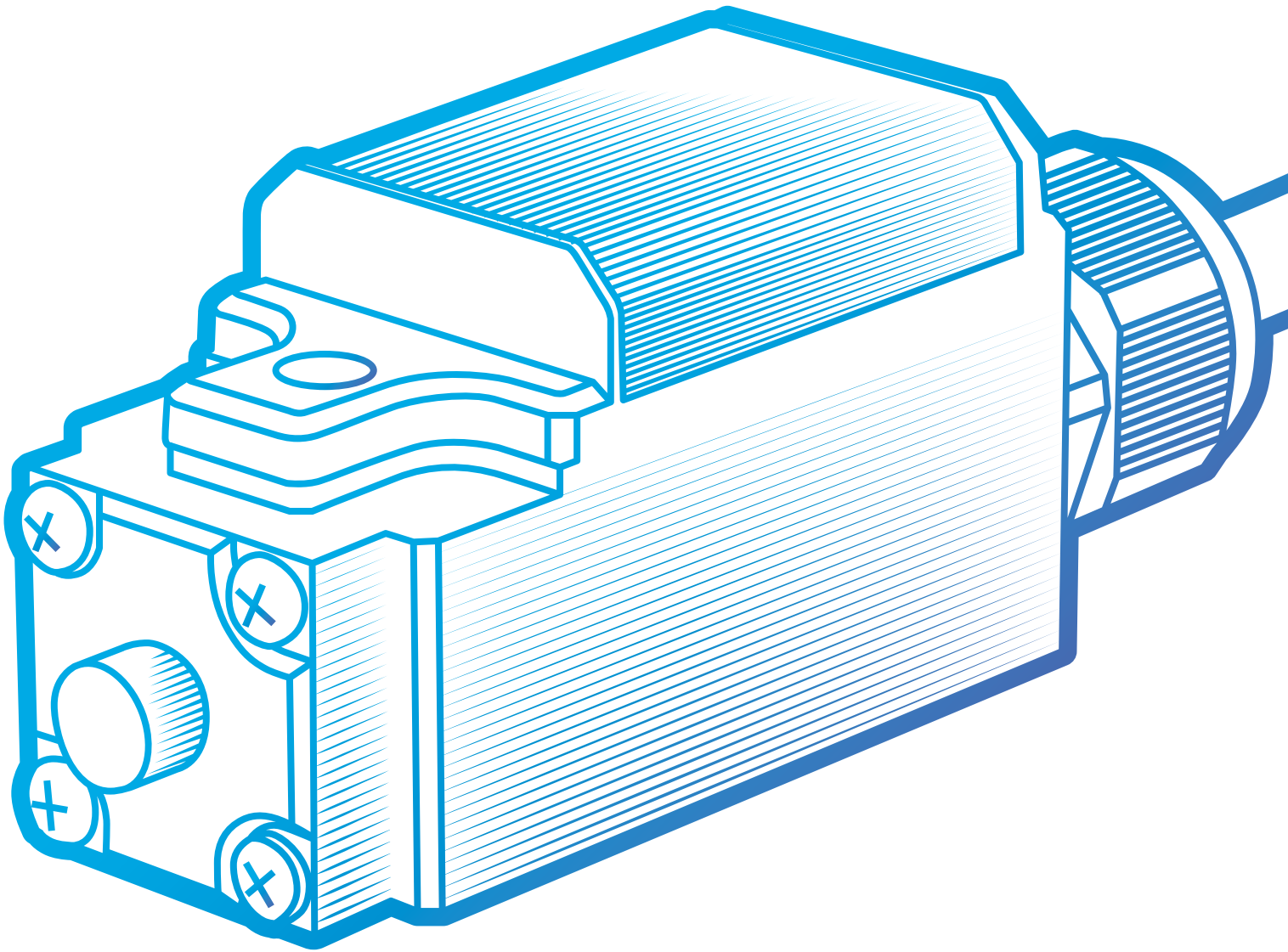
Con un innovador mecanismo de tapa que nos permite efectuar múltiples aplicaciones con suma rapidez y facilidad de montaje. Aportan seguridad personal y evitan caídas por tropezones.

Dos perforaciones, conforme a las normas de seguridad, confieren posibilidades adicionales de fijación mediante el atornillado de la tapa y base.

Adecuado para aplicaciones industriales, en particular para la instalación protegida de cables en calles peatonales, mercadillos, conciertos, acontecimientos deportivos e incluso podría soportar el paso controlado de camiones.

Referencia	Modelo	L mm	W mm	H mm	Canales		Peso kg	Embalaje unidades
					nº	hueco de mm x mm		
KB3X35	Puente	500	500	55	3	35 x 35	4,00	1
KB3X35E	Terminación	160	500	55	3	35 x 35	0,85	1

5.4



Sistemas de
ILUMINACIÓN
industrial y residencial

Índice de datos técnicos para sistemas de iluminación



	Luminaria LED para armarios de distribución	Interruptor fin de carrera con luminaria LED integrada	Interruptor fin de carrera	Foco GLADIATOR Pocket
CERTIFICADOS Y NORMAS APLICABLES	✓RoHS CE	✓RoHS CE	✓RoHS CE	CE

Flujo luminoso	-	> 200 lm	-	1000 lm
Potencia	6 / 12 W	7 W	-	10 W
Temperatura de la luz	6500 ±575 K	6000-6500 K	-	6500 K
Grado de protección	IP20	IP20	IP65	IP54
Resistencia al impacto	-	-	-	IK05
Materiales	Aluminio y PC.	Cuerpo: ABS. Interruptor: acero inoxidable.	Cuerpo: Termoplástico. Interruptor: acero inoxidable.	Carcasa: aluminio. Protector: TPE.
Duración de la batería	Corriente	Corriente	Corriente	< 10 h
Luz graduable	-	-	-	OFF/25/50/100%
Temperatura de trabajo	-30°C a +50°C.	-10°C a +70°C.	-10°C a +70°C.	-
Página	302	303	303	304

Productos relacionados



Latiguillo de conexión

Índice de datos técnicos para sistemas de iluminación

Foco profesional
GLADIATOR MINI

CE

Foco profesional
GLADIATOR II

CE



Foco LED BEAM

CE

Linterna LED
Achilles MC
(MINI & MAXI)

CE



Linterna LED de mano

CE

3100 lm	4200 lm	4500 lm	frontal/superior 150/50 y 350/150 lm	-
29 W	40 W	47 W	-	-
5000 K	5000 K	5000 K	LED frontal: 5000 K LED superior: 6400 K	-
IP54	IP65 IP54	IP65	IP20	-
IK08	IK08	IK06	-	-
Carcasa: policarbonato. Protector: TPE.	Carcasa: policarbonato. Protector: TPE. Mango: ABS.	Carcasa de policarbonato. Estructura de acero. Patatas y mango de plástico	Plástico recubierta de goma.	Polímero.
Corriente	Corriente	Corriente	3 h Li-Ion 3,7 V	1,5 h 1 pila AA de 1,5 V.
-	-	-	-	-
-	-	-	-	-
305	305	308	309	309



Trípode telescópico



Base en U - MINI



Soporte - MINI



Base - MINI



Adaptador en U - MINI



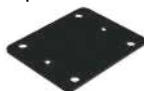
Trípode telescópico



Soporte simple

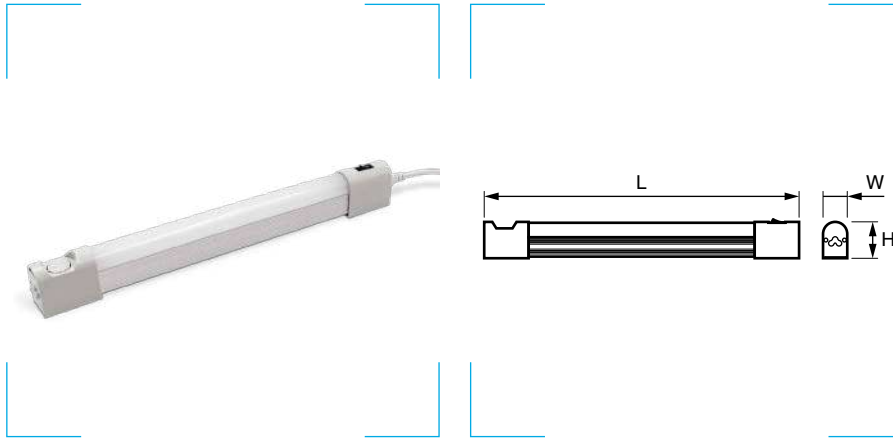


Soporte doble



Placa de montaje

Luminaria LED para armarios de distribución



Características

Funciona a 220 VAC 50/60Hz.
Luz fría: 6500 ±575 K.

Grado de protección

Polvo/agua: IP20.
Inflamabilidad: UL94-V1.
Tratamiento de superficie antióxido.

Materiales

Aluminio y PC.

Colores

Gris

Certificados y normas aplicables



Temperatura de trabajo

-30°C a +50°C.

Referencia	Potencia W	Fijación	Luminosidad LM	L mm	W mm	H mm	Emb. uds.
TLM-6W230	6	Magnética	600	390	30	45	1
TLT-6W230		Por tornillo	600	390	30	45	1
TLM-12W230	12	Magnética	1000	500	30	45	1
TLT-12W230		Por tornillo	1000	500	30	45	1

Latiguillo de conexión



Descripción

Latiguillo de 580 mm para conexión entre luminarias.

Referencia

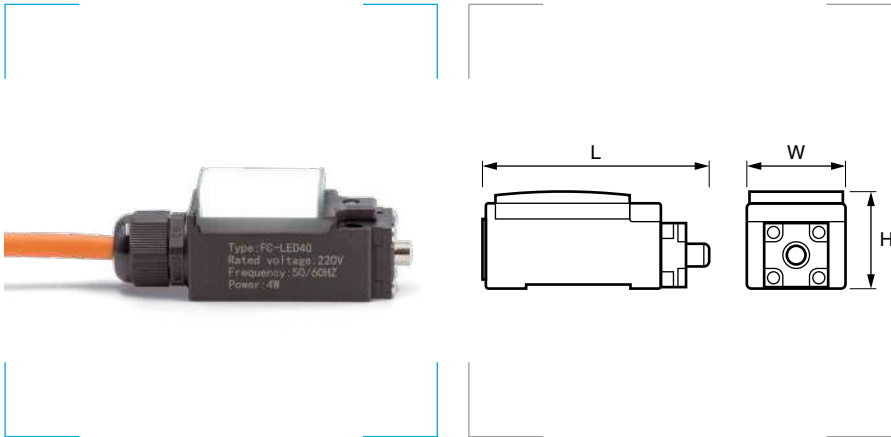
TLC-06DY

Embalaje

1 ud.



Interruptor fin de carrera con luminaria LED integrada



Características

Rango de voltaje 180-230 VAC.
Potencia: 7 W.
Flujo luminoso: > 200 lm.
Luz fría: 6000-6500 K.
Vida útil: hasta 1.000.000 de encendidos y 20.000 horas de luz.

Grado de protección

Polvo/agua: IP20.

Materiales

Cuerpo: ABS retardante de llama.
Interruptor: acero inoxidable.

Colores

Negro

Certificados y normas aplicables



Temperatura de trabajo

-10°C a +70°C.

Descripción

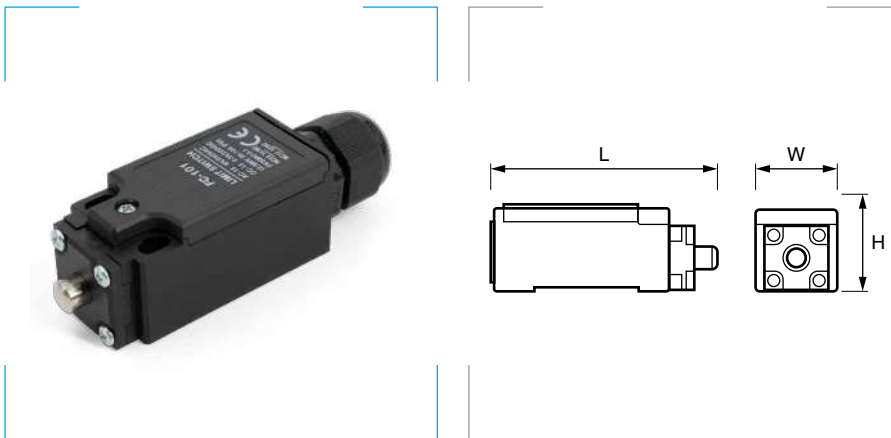
Interruptor fin de carrera con luz integrada adecuado para su montaje en armarios eléctricos. De pequeño tamaño, alta eficiencia y rendimiento estable.

Montaje

Fijación por tornillos.

Referencia	L mm	W mm	H mm	Peso gr	Embalaje unidades
FC-LED40	100	37	35	176	1

Interruptor fin de carrera



Características

Resistencia de contacto de 25mΩ (mm).
Resistencia de aislamiento de 100mΩ mínimo a 500VDC.
Resistencia a la vibración de 10-55Hz, 1,5 mm amplitud doble.
Resistencia dieléctrica:
1000 VAC, 50/60 Hz/1 mín. entre terminales de igual polaridad
1500 VAC, 50/60 Hz/1 mín. entre polo y tierra; y entre cada terminal y partes metálicas sin corriente.

Grado de protección

Polvo/agua: IP65.

Materiales

Cuerpo: Termoplástico.
Interruptor: acero inoxidable.

Colores

Negro

Certificados y normas aplicables



Temperatura de trabajo

-10°C a +70°C.

Humedad (s/a)

Máx. 90% RH (sin condensación).

Descripción

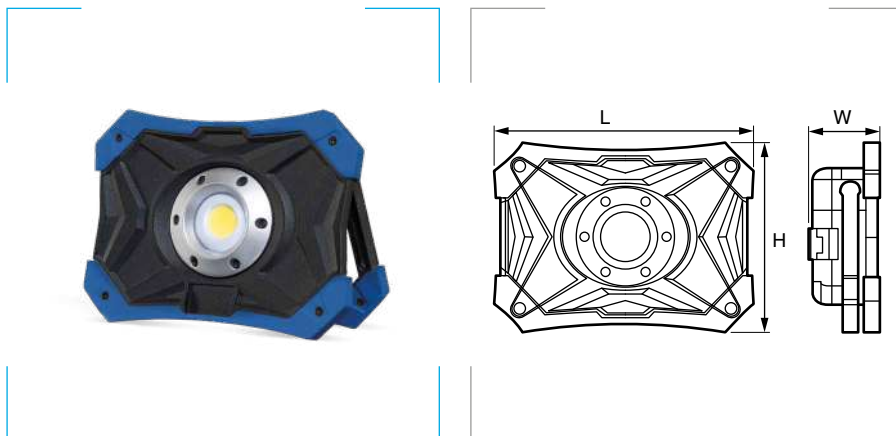
Interruptor fin de carrera adecuado para su montaje en armarios eléctricos. De pequeño tamaño y rendimiento estable. Incorpora prensaestopas de M20.

Montaje

Fijación por tornillos.

Referencia	L mm	W mm	H mm	Embalaje unidades
FC-101	85	30	30	1

Foco GLADIATOR Pocket

**Características**

Flujo luminoso: 1000 lm.
 COB LED: 6500 K, CRI≥80.
 Batería: Li-Ion 4.400 mAh, 3,7 V DC,
 10 horas de iluminación.
 Potencia: 10W.
 Funciona a 230 V, 50/60 Hz.

Grado de protección

Polvo/agua: IP54.
 Resistencia al impacto: IK05.
 Aislamiento: Clase III.

Materiales

Carcasa robusta de aluminio
 (fundición a presión).
 Protector de cantos: elastómero
 termoplástico blando – TPE.

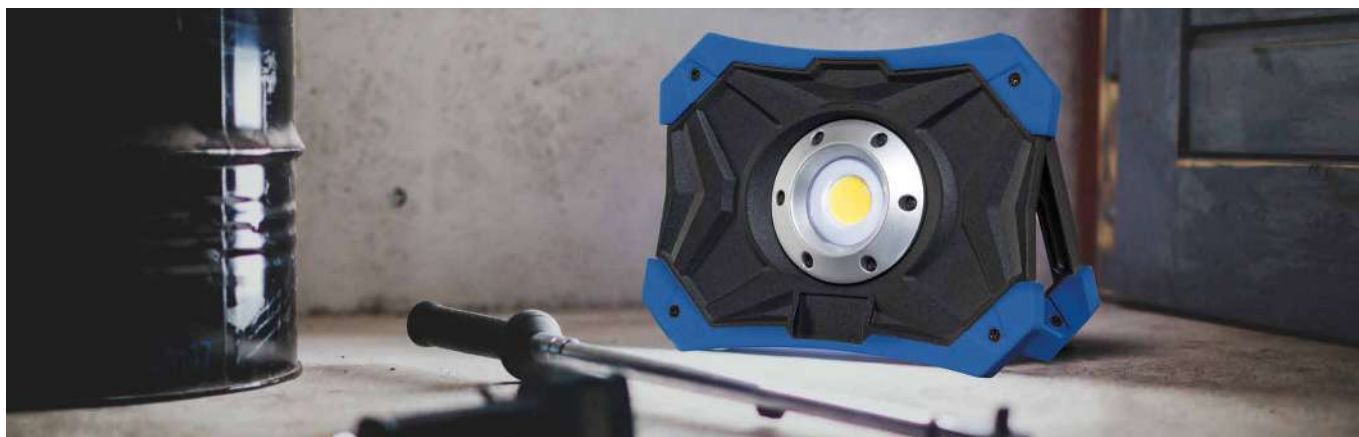
Colores

Azul/antracita

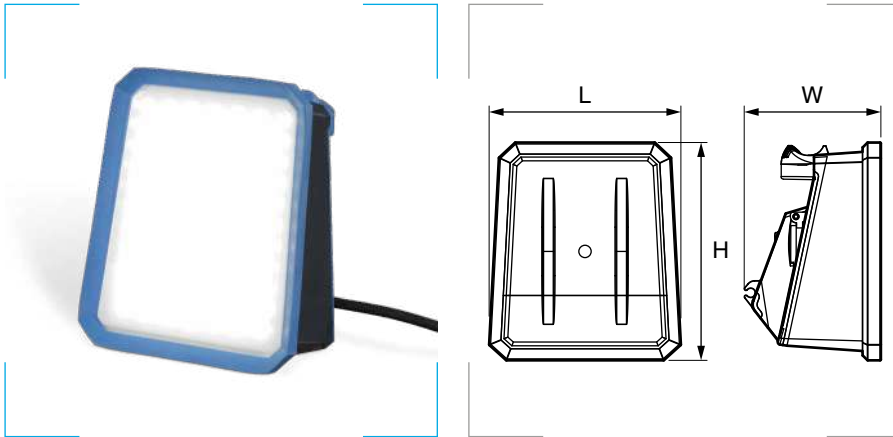
Certificados y normas aplicables**Descripción**

Foco de luz LED COB de alta eficiencia, alimentado por batería.
 El interruptor regula la luz en 3 posiciones (25%, 50%, 100% y apagado).
 Dispone de un soporte azul para ajustar la posición del foco y un indicador del nivel
 de batería.
 Maxi funciona como batería externa e incluye el cable de carga micro USB.

Referencia	L mm	H mm	W mm	Peso kg	Embalaje unidades
70-3100-0006	171	125	44	0,7	1



Foco profesional GLADIATOR MINI

**Características**

Flujo luminoso: 3100 lm (efectiva 2600 lm).
SMD LED: 5000K, CRI ≥ 80.
Potencia: 29W.
Funciona a 230V AC 50/60Hz.

Grado de protección

Polvo/agua: IP54.
Resistencia al impacto: IK08.

Materiales

Carcasa: policarbonato.
Protector de cantos: elastómero termoplástico blando - TPE.

Colores

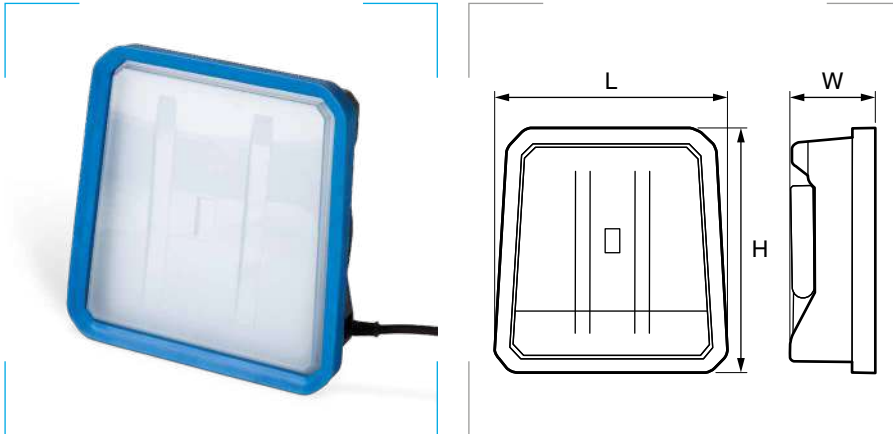
Azul/antracita

Certificados y normas aplicables**Descripción**

Pequeños, ligeros, versátiles y especialmente portables. Disponen de una carcasa compacta de 2 componentes, resistente a impactos y roturas. Panel de 81 SMD LED, que proporciona un amplio haz de luz y evita sombras duras o múltiples. Gracias a su cubierta opalina, la iluminación es antideslumbrante. Equipada con cable de alimentación de 2,5 m (la carcasa incluye un espacio para el almacenamiento del cable). Disponible con 2 tomas schuko hembra e interruptor.

Referencia	Interruptor	Tomas de corriente	Aislamiento	L mm	W mm	H mm	Peso kg	Embalaje unidades
79-0L000-0006	No	No	Clase II	215	155	250	1,4	1
79-0L200-0006	Sí	2	Clase I	215	155	250	1,7	1

Foco profesional GLADIATOR II

**Características**

Flujo luminoso: 4200 lm (efectiva 4000 lm).
SMD LED: 5000K, CRI ≥ 80.
Potencia: 40W.
Funciona a 230V AC 50/60Hz.

Grado de protección

Polvo/agua: IP65/54.
Resistencia al impacto: IK08.

Materiales

Carcasa: policarbonato.
Protector de cantos: elastómero termoplástico blando - TPE.
Mango: ABS.

Colores

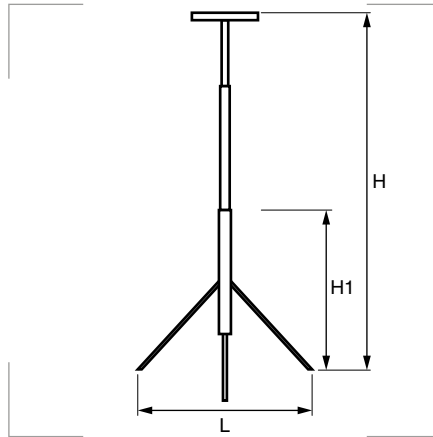
Azul/antracita

Certificados y normas aplicables**Descripción**

Disponen de una carcasa compacta de 2 componentes, resistente a impactos y roturas. Alto grado de protección (hasta IP65). Prácticamente no emite calor. Panel de 80 SMD LED, que proporciona un amplio haz de luz y evita sombras duras o múltiples. Gracias a su cubierta opalina, la iluminación es antideslumbrante. Equipada con cable de alimentación de 5 m (la carcasa incluye un espacio para el almacenamiento del cable). Disponible con 3 tomas schuko hembra, con interruptor y/o luz de emergencia.

Referencia	Interruptor	Tomas de corriente	Luz de emergencia	Grado de protección	Aislamiento	L mm	W mm	H mm	Peso kg	Embalaje unidades
88-0L000-0006	No	No	No	IP66	Clase II	305	110	320	2,2	1
88-0N000-0006	Sí	No	Sí	IP65	Clase II	305	110	320	2,7	1
88-0L300-0006	Sí	3	No	IP54	Clase I	305	110	320	2,8	1
88-0N300-0006	Sí	3	Sí	IP54	Clase I	305	110	320	3,3	1

Trípode telescópico



Materiales
Acero galvanizado.

Certificados y normas aplicables



Descripción

Trípode telescópico de 3 cuerpos, extensible. En el modelo con ruedas, una de ellas dispone de freno.

Referencia	Ruedas	Montado			Desmontado			Peso kg	Embalaje unidades
		L mm	H mm	H1 mm	L mm	W mm	H mm		
95-0003-0001	No	850	2550	1000	175	155	1020	5,6	1
95-0004-0001	Sí	850	2600	1050	175	155	1020	6,7	1

5.3

Soporte simple



Materiales
Acero con recubrimiento en polvo.

Colores
Antracita metálico

Descripción

Soporte de carril simple para trípode o pared, con capacidad para un foco profesional GLADIATOR II.

Referencia	Tamaño mm	Peso Kg	Emb. uds.
90-0005-0022.1	215x51x37	0,3	1

Soporte doble



Materiales
Acero con recubrimiento en polvo.

Colores
Antracita metálico

Descripción

Soporte de carril doble para trípode o pared, con capacidad para dos focos profesionales GLADIATOR II.

Referencia	Tamaño mm	Peso Kg	Emb. uds.
90-0004-0022	599x51x39	1,5	1

Placa de montaje



Materiales
Acero con recubrimiento en polvo.

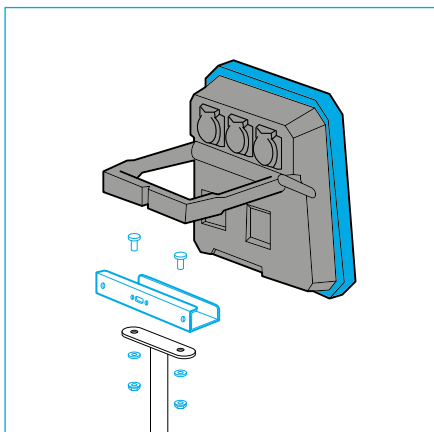
Colores
Antracita metálico

Descripción

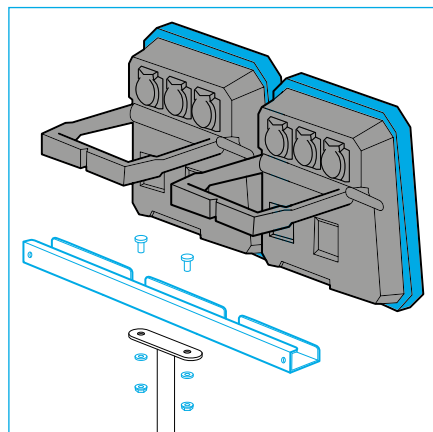
Placa para la fijación de dos soportes, simples o dobles, sobre el trípode telescópico.

Referencia	Tamaño mm	Peso Kg	Emb. uds.
95-0059-0022	146x126x47	0,2	1

Montaje de soporte simple



Montaje de soporte doble



Base en U - MINI**Materiales**

Acero con recubrimiento en polvo.

ColoresAntracita metálico **Descripción**

Base para trípode que permite bascular el soporte MINI.

Referencia	Tamaño mm	Peso Kg	Emb. uds.
95-0024-0022	110x40x82	0,24	1

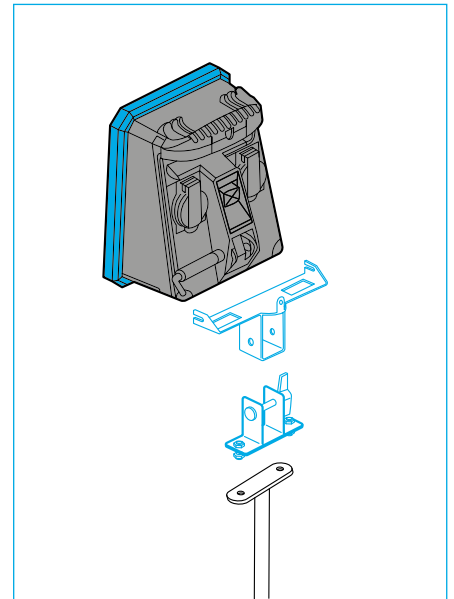
Soporte - MINI**Materiales**

Acero con recubrimiento en polvo.

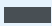
ColoresAntracita metálico **Descripción**

Soporte para trípode, para acoplar un foco profesional GLADIATOR MINI. Debe incorporar una base en U o adaptador en U.

Referencia	Tamaño mm	Peso Kg	Emb. uds.
95-0022-0022	196x60x88	0,23	1

Montaje de base en U y soporte MINI**Base - MINI****Materiales**

Acero con recubrimiento en polvo.

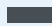
ColoresAntracita metálico **Descripción**

Base de 30 mm para trípode que permite la incorporación del adaptador en U.

Referencia	Tamaño mm	Peso Kg	Emb. uds.
95-0017-0022	100x40x57	0,23	1

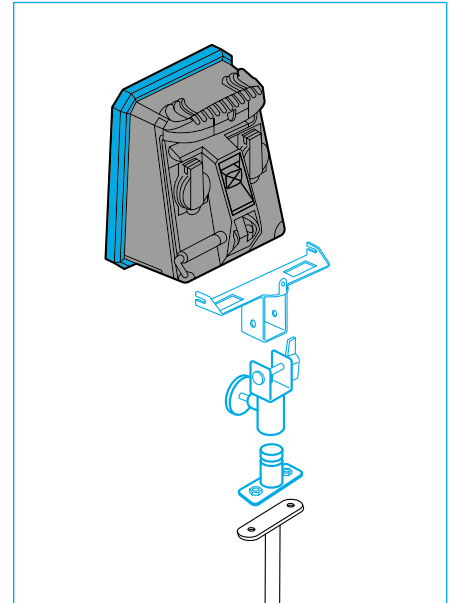
Adaptador en U - MINI**Materiales**

Acero con recubrimiento en polvo.

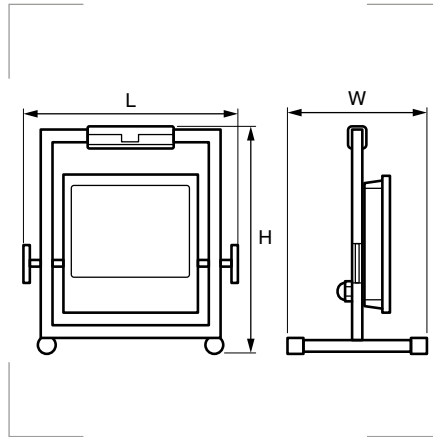
ColoresAntracita metálico **Descripción**

Permite girar y bascular el soporte MINI.

Referencia	Tamaño mm	Peso Kg	Emb. uds.
95-0023-0022	85x70x118	0,23	1

Montaje de base, adaptador en U y soporte MINI

Foco LED BEAM

**Características**

Flujo luminoso: 4500 lm.
Panel LED: 5000 K, CRI≥80.
Potencia: 47W.
Funciona a 230 V, 50-60 Hz.

Grado de protección

Polvo/agua: IP65.
Resistencia al impacto: IK06.
Aislamiento: Clase II.

Materiales

Carcasa de policarbonato.
Estructura de acero con recubrimiento en polvo.
Patas y mango de plástico.

Colores

Azul/antracita

**Certificados y normas aplicables****Descripción**

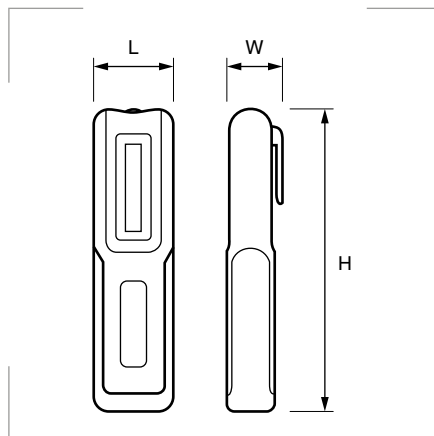
Ligera, robusta y con un amplio haz de luz. Gracias a su cubierta opalina, la iluminación es antideslumbrante. El foco led es giratorio 360°. Incluye una cinta de velcro para recoger el cable de alimentación, o para colgar el foco en la pared, y viene equipada con cable de alimentación de 3 m.

Referencia	L mm	H mm	W mm	Peso kg	Embalaje unidades
70-2000-0006	352	357	223	1,7	1

5.3



Linterna LED Achilles MC (MINI & MAXI)

**Características**

LED frontal: 5000 K, CRI>96.
LED superior: 6400 K, CRI>80.
Batería: Li-Ion, 3,7 V, 3 horas de iluminación.

Grado de protección

Polvo/agua: IP20.
Aislamiento: Clase III.

Materiales

Carcasa de plástico negro recubierto de goma.

Colores

Azul/antracita

Certificados y normas aplicables**Descripción**

Linternas inalámbricas con Led frontal y LED superior, de luz 100% regulable, con excelente reproducción cromática (CRI>96). Son robustos, compactos y ligeros. Y muy versátiles, se pueden colocar de forma flexible en cualquier lugar de trabajo, porque disponen de:

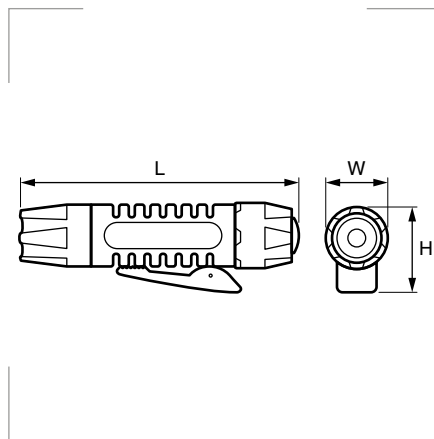
- Gancho desplegable giratorio de 360°.
- Soporte azul ajustable de 180°, con imán integrado.
- Clip para cinturón, con imán integrado.

Incorporan, además, una pantalla LCD con indicador de batería y nivel de atenuación e incluyen el cable de carga micro-USB.

El modelo Maxi funciona como batería externa para algunos dispositivos electrónicos (teléfonos móviles, por ejemplo).

Referencia	Batería	Flujo luminoso LED		L mm	W mm	H mm	Peso gr	Embalaje unidades
		frontal lm	superior lm					
74-0025-0006	1.200 mAh	150	50	40	30	155	130	1
74-0028-0006	2.000 mAh	350	150	60	32	190	215	1

Linterna LED de mano

**Características**

1 LED blanco de 3W de 2ª Generación.

Grado de protección

Resistente al agua.
Resistencia caídas.
Resistente a la corrosión.

Materiales

Polímero.

Colores

Verde

Certificados y normas aplicables**Descripción**

Hasta 51 lúmenes con 1 sólo LED de luz blanca. Incluye pila y 3 lentes de colores: roja, azul y verde.

Gran autonomía, 1,5 h, con una sola pila AA de 1,5 V.

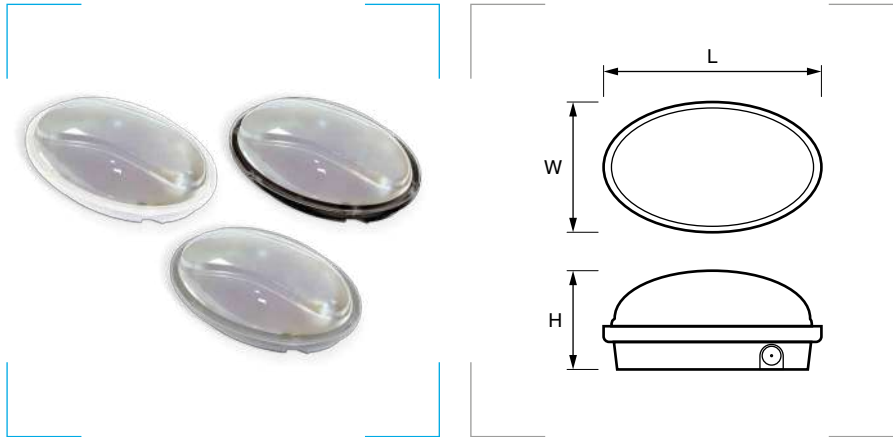
Gracias a su extraordinario diseño, ofrece un acople perfecto a la mano y se evita que pueda rodar.

Su composición de material polimérico – dura, resistente al calor, a caídas accidentales y a prueba de corrosiones – garantiza una larga vida útil para usos profesionales y en exteriores.

Se enciende con un interruptor táctil, dispone de un clip de enganche y se suministra con pila y funda de Nylon con bolsillos para las 3 lentes de colores.

Referencia	L mm	W mm	H mm	Peso gr	Embalaje unidades
CLX-211AA	98,5	23	31	60 (pila incluida)	1

Dispositivos de iluminación ovalados Panda Maxi



Características

Potencia:
máx. 100W (lámp. incandescentes)
o máx. 25W (lámp. bajo consumo de
hasta 165mm).
Portalámparas: E27.

Grado de protección

Polvo/agua: IP65/II (doble
aislamiento).
Resistencia al impacto: IK05.

Materiales

Cuerpo: Termoplástico
autoextinguible.
Pantalla de difusión: Aluminio.

Colores

Blanco
Negro
Gris claro RAL 7035
Transparente

Certificados y normas aplicables



EN 60598-1
EN 60598-2-1

Descripción

Para cuando se requieren uno o más puntos de luz. Pueden emplearse tanto en entornos domésticos como industriales.

Se les puede aplicar un 'eyelid' (párpado) que permite dirigir el haz de luz hacia donde se requiera, aumentando la eficiencia del dispositivo. Para su cierre, no se necesitan herramientas.

Montaje

Sistema de canalización con 3 entradas de cable periféricos para prensaestopas PG 9 o PG13,5, más una entrada en la base para prensaestopas. Puede instalarse sobre caja de empotrar rectangular, con gancho (tornillo, clavo), a poste mediante bridas, en interiores, en exteriores y en pared o techo.

Referencia	Color base/cúpula	L mm	W mm	H mm	Embalaje unidades
62740	□ / □	280	170	132	1
62741	■ / □	280	170	132	1
62742	■ / □	280	170	132	1

Cubierta para dispositivos de iluminación ovalados Panda Maxi



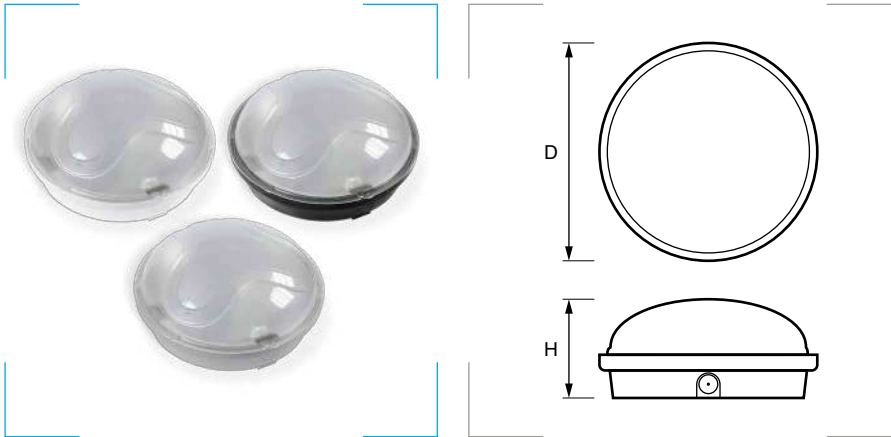
Descripción

Cubierta "eyelid" para dispositivos de iluminación ovalados Panda Maxi.

Referencia	Color	Embalaje
62745	□	1 ud.
62746	■	1 ud.
62747	■	1 ud.

Dispositivos de iluminación redondos Panda Maxi

FANTON

**Características**

Potencia:
máx. 100W (lámp. incandescentes)
o máx. 25W (lámp. bajo consumo de
hasta 165mm).
Portalámparas: E27.

Grado de protección

Polvo/agua: IP65/II (doble
aislamiento).
Resistencia al impacto: IK03.

Materiales

Cuerpo: Termoplástico
autoextinguible.
Pantalla de difusión: Aluminio.

Colores

Blanco
Negro
Gris claro RAL 7035
Transparente

Certificados y normas aplicables

EN 60598-1
EN 60598-2-1

Descripción

Para cuando se requieren uno o más puntos de luz. Pueden emplearse tanto en entornos domésticos como industriales.

Se les puede aplicar un 'eyelid' (párpado) que permite dirigir el haz de luz hacia donde se requiera, aumentando la eficiencia del dispositivo. Para su cierre, no se necesitan herramientas.

Montaje

Sistema de canalización con 3 entradas de cable periféricas para prensaestopas PG 9 o PG13,5, más una entrada en la base para prensaestopas. Puede instalarse sobre caja de empotrar rectangular, con gancho (tornillo, clavo), a poste mediante bridas, en interiores, en exteriores y en pared o techo.

Referencia	Color base/cúpula	D mm	H mm	Embalaje unidades
62750	□ / □	280	132	1
62751	■ / □	280	132	1
62752	■ / □	280	132	1

5-3

Cubierta para dispositivos de iluminación redondos Panda Maxi

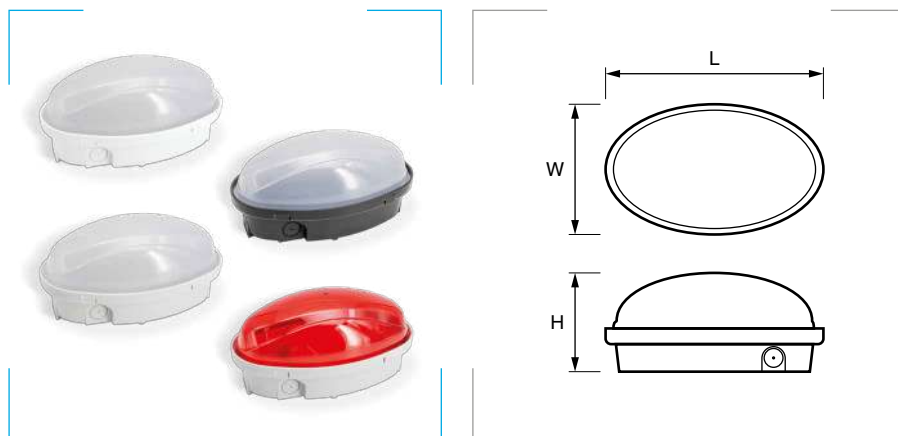
FANTON

**Descripción**

Cubierta "eyelid" para dispositivos de iluminación redondos Panda Maxi.

Referencia	Color	Embalaje
62755	□	1 ud.
62756	■	1 ud.
62757	■	1 ud.

Dispositivos de iluminación ovalados Panda

**Características**

Potencia:
máx. 60W (lámp. incandescentes)
o máx. 11W (lámp. bajo consumo de
hasta 145mm).
Portalámparas: E27.

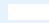
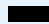

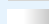
Grado de protección

Polvo/agua: IP65/II (doble
aislamiento).
Resistencia al impacto: IK08.

Materiales

Cuerpo: Termoplástico
autoextinguible.
Pantalla de difusión: Aluminio.

Colores

Blanco 
Negro 
Gris claro  RAL 7035
Transparente 

Certificados y normas aplicables





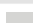
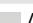


EN 60598-1, EN 60598-2-1

Descripción

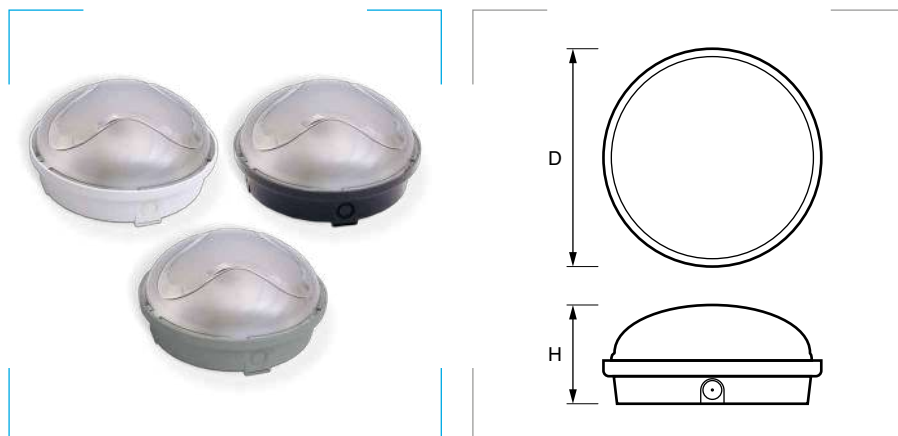
Para cuando se requieren uno o más puntos de luz. Pueden emplearse tanto en entornos domésticos como industriales.

Montaje

Sistema de canalización con 3 entradas de cable periféricas para prensaestopas PG 9 o PG13.5, más una entrada en la base para prensaestopas. Puede instalarse sobre caja de empotrar rectangular, con gancho (tornillo, clavo), a poste mediante bridas, en interiores, en exteriores y en pared o techo.

Referencia	Color base/cúpula	L mm	W mm	H mm	Embalaje unidades
62720	 / 	215	125	110	1
62721	 / 	215	125	110	1
62722	 / 	215	125	110	1
62723	 / 	215	125	110	1

Dispositivos de iluminación redondos Panda



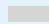
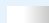
**Características**

Potencia:
máx. 60W (lámp. incandescentes)
o máx. 11W (lámp. bajo consumo de
hasta 145mm).
Portalámparas: E27.

Grado de protección

Polvo/agua: IP65/II (doble
aislamiento).
Resistencia al impacto: IK08.

Colores

Blanco 
Negro 
Gris claro  RAL 7035
Transparente 

Materiales

Cuerpo: Termoplástico
autoextinguible.
Pantalla de difusión: Aluminio.

Certificados y normas aplicables





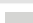

EN 60598-1, EN 60598-2-1

Descripción

Para cuando se requieren uno o más puntos de luz. Pueden emplearse tanto en entornos domésticos como industriales.

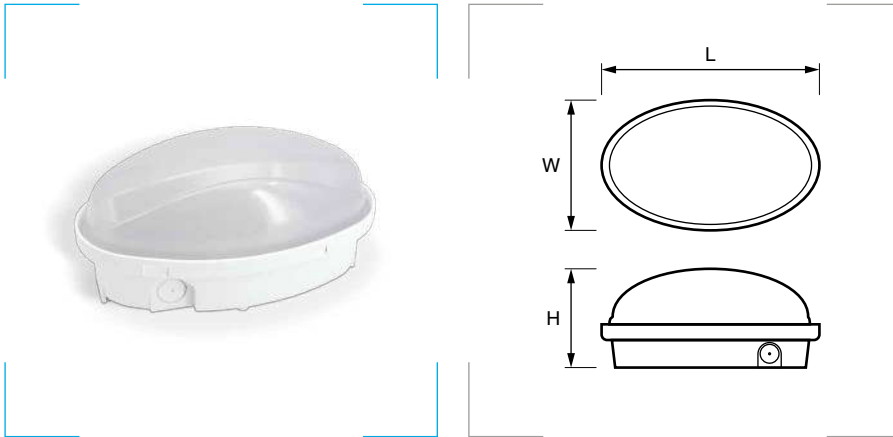
Montaje

Sistema de canalización con 3 entradas de cable periféricas para prensaestopas PG 9 o PG13.5, más una entrada en la base para prensaestopas. Puede instalarse sobre caja de empotrar rectangular, con gancho (tornillo, clavo), a poste mediante bridas, en interiores, en exteriores y en pared o techo.

Referencia	Color base/cúpula	D mm	H mm	Embalaje unidades
62730	 / 	215	110	1
62731	 / 	215	110	1
62732	 / 	215	110	1

Dispositivos de iluminación Panda LED

FANTON

**Características**

Temperatura de color: 3000 K.
 Voltaje: 200-240 VCA.
 Potencia: 12 W.
 Flujo luminoso del LED: 960 lm.
 Vida útil superior a 30.000 h.

Grado de protección

Polvo/agua: IP65/II (doble aislamiento).
 Resistencia al impacto: IK08.

Materiales

Cuerpo: policarbonato opalino.
 Pantalla de difusión: Aluminio.

Colores




Blanco
 Transparente

**Certificados y normas aplicables****Descripción**

Tecnología LED, más luz y mayor ahorro. Hoy en día, la tecnología LED es la mejor solución para iluminar espacios interiores y exteriores de forma sencilla y eficiente. Las lámparas de techo Panda Midi LED se pueden utilizar en cualquier entorno: en el jardín, en casa, en la oficina o en lugares públicos. Se encienden instantáneamente, iluminando todo de inmediato y, gracias a la carcasa especial de policarbonato opalino, esparcen la luz de manera uniforme. Además, duran mucho tiempo, no requieren mantenimiento y garantizan importantes ahorros de energía.

Montaje

Sistema de canalización con 3 entradas de cable periféricas para prensaestopas PG 9 o PG13.5, más una entrada en la base para prensaestopas. Puede instalarse sobre caja de empotrar rectangular, con gancho (tornillo, clavo), a poste mediante bridas, en interiores, en exteriores y en pared o techo.

Referencia	Color base/cúpula	Tª de color °K	L mm	W mm	H mm	Embalaje unidades
62720L		3000	215	125	110	1
62720N		4000	215	125	110	1
62720F		6500	215	125	110	1



CONECTORES

multipolares, bases y clavijas industriales

6.1 CONECTORES MULTIPOLARES ILME

Conectores completos SERIE CNZ _____	pág. 318
Índice de datos técnicos _____	pág. 320
SERIE CK 10A - 230/400V _____	pág. 322
SERIE CD 10A - 250V _____	pág. 323
SERIE CDD 10A - 250V _____	pág. 324
SERIE CQ 10A - 400V _____	pág. 325
SERIE CQ 16A - 230/400V _____	pág. 326
SERIE CDA 16A - 250V _____	pág. 327
SERIE CNE 16A - 500V _____	pág. 327
SERIE CCE 16A - 500V _____	pág. 328
SERIE CP 35A - 400/690V _____	pág. 329
SERIE CDSH-SQUICH 10A - 400V _____	pág. 330
SERIE CSAH-SQUICH 16A - 250V _____	pág. 330
SERIE CSH-SQUICH 16A - 500V _____	pág. 331
SERIE CMSH-SQUICH 16A - 830V _____	pág. 331
SERIE CX _____	pág. 332
SERIE MIXO _____	pág. 338
SERIE MIXO para contactos neumáticos _____	pág. 342
SERIE MIXO para conectores BUS _____	pág. 344
SERIE MIXO adaptador RJ45 universal _____	pág. 345
Herramientas de crimpado manual _____	pág. 347
Torretas de posicionamiento _____	pág. 347
Herramientas de inserción y extracción _____	pág. 347

6.2 ENVOLVENTES ILME

Índice de datos técnicos _____	pág. 350
Zócalos empotrables SERIE C-TYPE _____	pág. 352
Zócalos murales SERIE C-TYPE _____	pág. 354
Zócalos altos murales SERIE C-TYPE _____	pág. 356
Cubiertas salida lateral SERIE C-TYPE _____	pág. 358
Cubiertas salida vertical SERIE C-TYPE _____	pág. 361
Tapas para envoltentes CH - CA _____	pág. 366
Prensacables para envoltentes CH - CA _____	pág. 366
Zócalo empotrable SERIE T-TYPE _____	pág. 367
Zócalo mural SERIE T-TYPE _____	pág. 367
Cubierta salida lateral SERIE T-TYPE _____	pág. 368
Cubierta salida vertical SERIE T-TYPE _____	pág. 368
Zócalo empotrable SERIE IL-BRID _____	pág. 369
Zócalo mural SERIE IL-BRID _____	pág. 369
Cubierta lateral SERIE IL-BRID _____	pág. 370
Cubierta vertical SERIE IL-BRID _____	pág. 370
Zócalo empotrable termoplástico SERIE CK _____	pág. 371
Cubierta termoplástica SERIE CK _____	pág. 371
Zócalo empot. palanca acero galv. SERIE CK _____	pág. 372
Zócalo empot. palanca acero inox. SERIE CK _____	pág. 372
Cubierta SERIE CK "21.21" _____	pág. 373
Cubierta con palanca acero galv. SERIE CK _____	pág. 373
Cubierta con palanca acero inox. SERIE CK _____	pág. 373
Tapa de cierre envoltentes SERIE T-TYPE _____	pág. 374
Tapa de cierre envoltentes SERIE CK _____	pág. 374
Kit junta y tornillo para IP65 - SERIE CK _____	pág. 374
Conectores especiales _____	pág. 375

6.3 BASES Y CLAVIJAS INDUSTRIALES

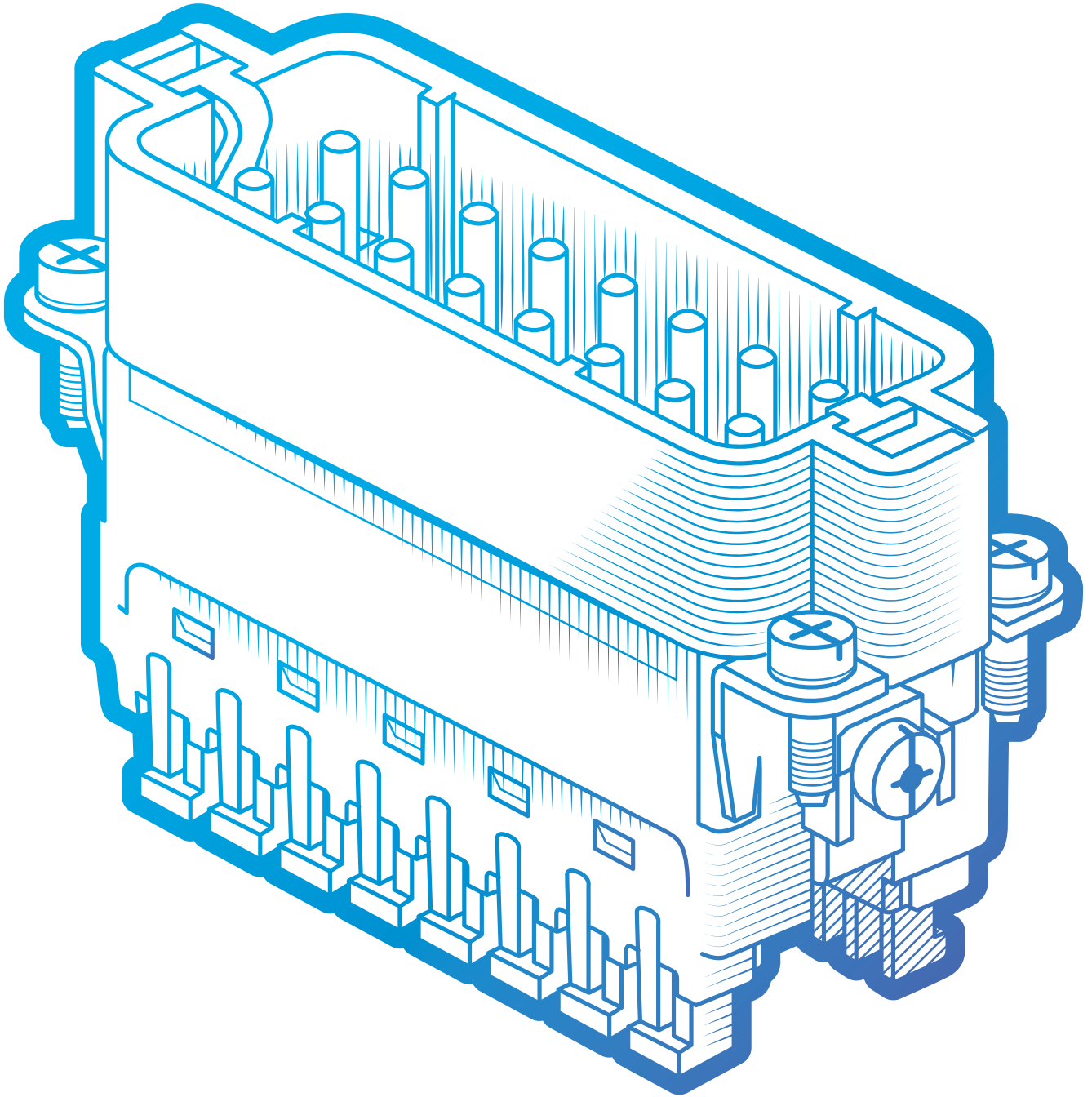
Diagramas circulares _____	pág. 378
Índice de datos técnicos _____	pág. 380
Clavijas SERIE PE ... SV _____	pág. 382
Clavijas SERIE PEW ... SV _____	pág. 383
Aéreos hembra SERIE PE ... PV _____	pág. 384
Aéreos hembra SERIE PEW ... PV _____	pág. 385
Clavijas y bases SERIE PEW ... SV y PV _____	pág. 386
SQUICH - SERIE PES y PESW ... SV y PV _____	pág. 387
Bases murales macho SERIE PE ... SM _____	pág. 388
Bases murales macho SERIE PEW ... SM _____	pág. 389
Bases murales hembra SERIE PE ... PP _____	pág. 390
Bases murales hembra SERIE PEW ... PP _____	pág. 391
Bases empotrables SERIE PE ... PQ _____	pág. 392
Kit de tornillos para SERIE PQ y PI _____	pág. 392
Bases empotrables SERIE PEW ... PQ _____	pág. 393
Bases empotrables SERIE PE ... PI _____	pág. 394
Kit de tornillos para SERIE PQ y PI _____	pág. 394
Bases empotrables SERIE PEW ... PI _____	pág. 395

Bases empotrables SERIE PE ... SI _____	pág. 396
Bases empotrables SERIE PEW ... SI _____	pág. 397
Muy baja tensión SERIES PB ... SV / PV _____	pág. 398
Muy baja tensión SERIES PB ... SM / PP _____	pág. 399
Muy baja tensión SERIES PB ... PI / PT _____	pág. 400
Con inversor de fase - SERIE SIP(W) _____	pág. 401
Clavijas acodadas SERIE PE ... SA _____	pág. 402
Clavijas acodadas SERIE PEW ... SA _____	pág. 403
Heavy Duty - SERIE PHW ... SV / PV _____	pág. 404
Base empotrable recta SCHUKO® _____	pág. 405
Tapa de protección para clavijas IP67 _____	pág. 405
Adaptadores CEE _____	pág. 406
Adaptador de 1 enchufe CEE a 3 _____	pág. 406
Toma empotrable industrial _____	pág. 406
Clavijas y bases _____	pág. 407
Adaptador universal de viaje _____	pág. 407



Para más información sobre los productos **ILME**, consulte su catálogo en nuestra página web www.gaestopas.com

6.1



CONECTORES

multipolares ILME



Conectores completos salida lateral SERIE CNZ 16A - 500V



CNZ 16 IO
empotrable



CNZ 16 PO
mural

Características

16A 500V 6kV 3 según EN 61984.

Grado de protección

Polvo/agua: IP66 (IP69-DIN40050-9).

Materiales

Envoltentes de aluminio inyectado, pintadas al horno con polvo epoxídico.
Cierres de acero inoxidable.
Juntas de elastómero vinilo-nitrilo.
Contactos plateados.

Colores

Gris

RAL 7040

Certificados y normas aplicables



Temperatura de trabajo

-40°C hasta +125°C.

Composición

Zócalos CVI + bases CNEF + cubiertas CHO + clavijas CNEM.

Empotrables

Referencia Rosca PG	Entrada PG	Referencia Rosca M	Entrada M	Polos	Tamaño envoltente	Embalaje unidades
CNLZ 06 IO	16	MNLZ 06 IO	25	6 + ⊕	"44.27"	1
CNZ 10 IO	16	MNZ 10 IO	25	10 + ⊕	"57.27"	1
CNZ 16 IO	21	MNZ 16 IO	32	16 + ⊕	"77.27"	1
CNZ 24 IO	21	MNZ 24 IO	32	24 + ⊕	"104.27"	1
CNZ 32 IO	36	-	-	32 + ⊕	"77.62"	1

Murales

Referencia Rosca PG	Entrada PG	Referencia Rosca M	Entrada zócalo M	Entrada cubierta M	Polos	Tamaño envoltente	Embalaje unidades
CNLZ 06 PO	16	MNLZ 06 PO	20	25	6 + ⊕	"44.27"	1
CNZ 10 PO	16	MNZ 10 PO	20	25	10 + ⊕	"57.27"	1
CNZ 16 PO	21	MNZ 16 PO	25	32	16 + ⊕	"77.27"	1
CNZ 24 PO	21	MNZ 24 PO	25	32	24 + ⊕	"104.27"	1
CNZ 32 PO	36	-	-	-	32 + ⊕	"77.62"	1





Conectores completos salida vertical SERIE CNZ 16A - 500V



Características
16A 500V 6kV 3 según EN 61984.

Grado de protección
Polvo/agua: IP66 (IP69-DIN40050-9).

Materiales
Envolventes de aluminio inyectado, pintadas al horno con polvo epoxídico.
Cierres de acero inoxidable.
Juntas de elastómero vinilo-nitrilo.
Contactos plateados.

Colores
Gris RAL 7040

Certificados y normas aplicables
UL US, SP, EAC, CE

Temperatura de trabajo
-40°C hasta +125°C.

Composición

Empotrable y mural: zócalos CVI + bases CNEF + cubiertas CHV + clavijas CNEM.

Prolongador PG: cubiertas CVVG + CHV + bases CNEF T + clavijas CNEM T.

Prolongador Métrica: cubiertas MVG + MHV + bases CNEF T + clavijas CENM T.

Empotrables

Referencia Rosca PG	Entrada PG	Referencia Rosca M	Entrada M	Polos	Tamaño envolvente	Embalaje unidades
CNLZ 06 IV	16	MNLZ 06 IV	25	6 + ⊕	"44.27"	1
CNZ 10 IV	16	MNZ 10 IV	25	10 + ⊕	"57.27"	1
CNZ 16 IV	21	MNZ 16 IV	32	16 + ⊕	"77.27"	1
CNZ 24 IV	21	MNZ 24 IV	32	24 + ⊕	"104.27"	1
CNZ 32 IV	36	-	-	32 + ⊕	"77.62"	1

Murales

Referencia Rosca PG	Entrada PG	Referencia Rosca M	Entrada zócalo M	Entrada cubierta M	Polos	Tamaño envolvente	Embalaje unidades
CNLZ 06 PV	16	MNLZ 06 PV	20	25	6 + ⊕	"44.27"	1
CNZ 10 PV	16	MNZ 10 PV	20	25	10 + ⊕	"57.27"	1
CNZ 16 PV	21	MNZ 16 PV	25	32	16 + ⊕	"77.27"	1
CNZ 24 PV	21	MNZ 24 PV	25	32	24 + ⊕	"104.27"	1
CNZ 32 PV	36	-	-	-	32 + ⊕	"77.62"	1

Prolongadores

Referencia Rosca PG	Entrada PG	Referencia Rosca M	Entrada cubierta M	Polos	Tamaño envolvente	Embalaje unidades
CNLZ 06 VG	16	MNLZ 06 VG	25	6 + ⊕	"44.27"	1
CNZ 10 VG	16	MNZ 10 VG	25	10 + ⊕	"57.27"	1
CNZ 16 VG	21	MNZ 16 VG	32	16 + ⊕	"77.27"	1
CNZ 24 VG	21	MNZ 24 VG	32	24 + ⊕	"104.27"	1



Índice de datos técnicos para contactos



	CK	CD	CDD	CQ		CDA	CCE	CP
				CQ05	CQ12			
CERTIFICACIONES								
Tamaños de envoltente	"21.21"	"21.21" "49.16" "66.16" "77.27" "104.27"	"44.27" "66.16" "57.27" "77.27" "104.27" "77.62" "104.62"	"21.21"		"49.16" "66.16" "66.40"	"44.27" "57.27" "77.27" "104.27" "77.62" "104.62"	"77.27" "77.62"
Corriente	10A	10A	10A	10A	16A	16A	16A	35A
Corriente ⊕ auxiliar	-	-	-	-	-	-	-	-
Tensión nominal	230/400V	250V	250V	400V	230/400V	250V	500V	400/690V
Tensión ⊕ auxiliar	-	-	-	-	-	-	-	-
Voltaje UL/CSA	600V	600V	600V	600V	600V	600V	600V	600V
Resistencia aislante	≥ 10 GΩ	≥ 10 GΩ	≥ 10 GΩ	≥ 10 GΩ	≥ 10 GΩ	≥ 10 GΩ	≥ 10 GΩ	≥ 10 GΩ
Resistencia contacto	≤ 2 mΩ	≤ 3 mΩ	≤ 3 mΩ	≤ 3 mΩ	≤ 1 mΩ	≤ 1 mΩ	≤ 1 mΩ	≤ 0,5 mΩ
Protección al fuego	UL94-V1	UL94-V0	UL94-V0	UL94-V0		UL94-V0	UL94-V0	UL94-V0
Página	322	323	324	325	326	327	328	329



MIXO

	CX 12 D	CX 08 C	CX 06 C	CX 20 C	CX 03 4B	CX 02 4A/B
CERTIFICACIONES						
Corriente	10A	16A	16A	16A	40A	40A
Corriente ⊕ auxiliar	250V	400V	500V	500V	500V	1000V
Voltaje UL/CSA	600V	600V	600V	600V	600V	600V
Polos	12	8	6	20	3	2
Resistencia aislante	≥ 10 GΩ	≥ 10 GΩ	≥ 10 GΩ	≥ 10 GΩ	≥ 10 GΩ	≥ 10 GΩ
Resistencia contacto	≤ 3 mΩ	≤ 1 mΩ	≤ 1 mΩ	≤ 1 mΩ	≤ 0,3 mΩ	≤ 0,5 mΩ
Protección al fuego	UL94-V0	UL94-V0	UL94-V0	UL94-V0	UL94-V0	UL94-V0
Página	338	339	339	340	341	341

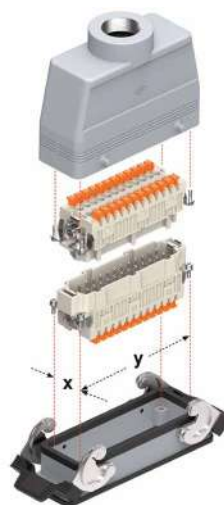
Índice de datos técnicos para contactos



SQUISH				CX					
CDSH	CSAH	CSH	CMSH	CX 8/24	CX 6/36	CX 12/2	CX 4/8	CX 4/0	CX 4/2
"44.27" "57.27" "77.27" "104.27" "77.62" "104.62"	"49.16" "66.16" "66.40"	"44.27" "57.62" "77.27" "104.27" "77.62" "104.62"	"77.27" "104.27" "77.62" "104.62"	"57.27"	"77.27"	"77.62"	"104.27"	"77.27"	"77.27"
10A	16A	16A	16A	16A	40A	40A	80A	80A	80A
-	-	-	-	10A	10A	10A	16A	-	16A
400V	250V	500V	830V	230/400V	690V	690V	400V	830V	830V
-	-	-	-	160V	160/250V	160/250V	230/400V	-	400V
600V	600V	600V	600V	600V	600V	600V	600V	600V	600V
≥ 10 GΩ	≥ 10 GΩ	≥ 10 GΩ	≥ 10 GΩ	≥ 10 GΩ	≥ 10 GΩ	≥ 10 GΩ	≥ 10 GΩ	≥ 10 GΩ	≥ 10 GΩ
≤ 3 mΩ	≤ 3 mΩ	≤ 3 mΩ (CSH)	≤ 3 mΩ	≤ 1 mΩ	≤ 0,3 mΩ	≤ 0,3 mΩ	≤ 0,3 mΩ	≤ 0,3 mΩ	≤ 0,3 mΩ
(54 y 84 ⊕) ≤ 1 mΩ				Auxiliares ≤ 3 mΩ	Auxiliares ≤ 1 mΩ	Auxiliares ≤ 1 mΩ	Auxiliares ≤ 1 mΩ		Auxiliares ≤ 1 mΩ
UL94-V0				UL94-V0					
330	330	331	331	332	333	333	334	335	335



MIXO Squich	MIXO Neumático	MIXO Bus	MIXO Adaptador RJ45
CX 05 SH	CX ... P/MP	CX ... B	CX 01 J8UM
-			-
16A	-	10A	-
400V	-	50V	-
600V	-	50V	-
5	-	1/4 + pantalla	-
≥ 10 GΩ	-	≥ 10 GΩ	-
≤ 3 mΩ	-	≤ 3 mΩ	-
UL94-V0	UL94-V0	UL94-V0	-
340	342	344	345

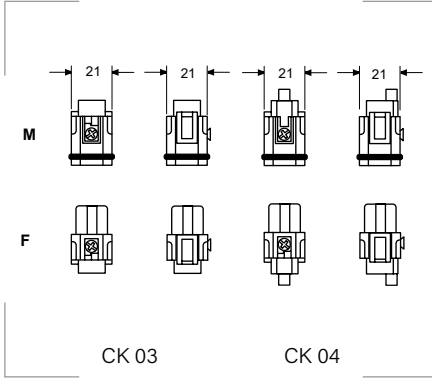


Tamaño envolvente	Distancia entre tornillos x-y (mm)
"21.21"	21 x 21
"32.13"	32 x 13
"49.16"	49,5 x 16
"66.16"	66 x 16
"66.40"	66 x 16 (2 insertos)
"44.27"	44 x 27
"57.27"	57 x 27
"77.27"	77,5 x 27
"104.27"	104 x 27
"77.62"	77,5 x 27 (2 insertos)
"104.62"	104 x 27 (2 insertos)

6.1



SERIE CK 10A - 230/400V - fijación por tornillo



Características
 10A 230/400V 4kV 3 según EN 61984.
 10A 400/690V 4kV 2 según EN 61984.
 Voltaje según UL/CSA: 600V.
 Vida mecánica: ≥ 500 ciclos.
 Resistencia aislante: ≥ 10 GΩ.
 Resistencia contacto: ≤ 2 mΩ.

Grado de protección
 Inflamabilidad: UL94-V1.

Materiales
 Resina termoplástica autoextinguible.
 Contactos de aleación de cobre.

Colores
 Gris RAL 7032
 Negro RAL 9005

Certificados y normas aplicables

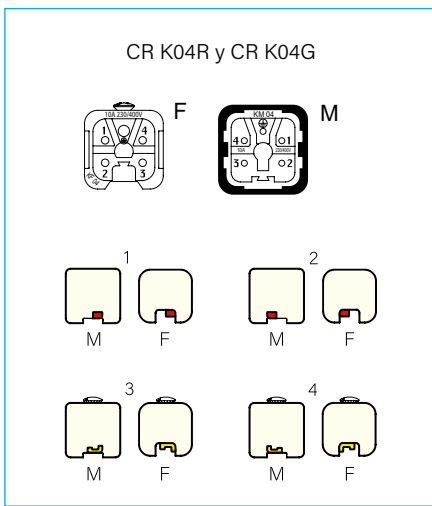
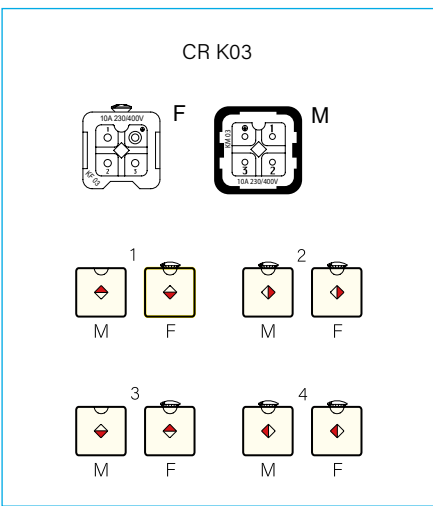
Temperatura de trabajo
 -40°C hasta +100°C.

Bloques de contacto

Referencia hembra	Referencia macho	Color	Polos	Para envolv.	L mm	W mm	Emb. uds.
CKF 03	CKM 03	Gris	3 + ⊕	"21.21"	21	21	40
CKF 03 N	CKM 03 N	Negro	3 + ⊕	"21.21"	21	21	40
CKF 04	CKM 04	Gris	4 + ⊕	"21.21"	21	21	40
CKF 04 N	CKM 04 N	Negro	4 + ⊕	"21.21"	21	21	40

Codificadores

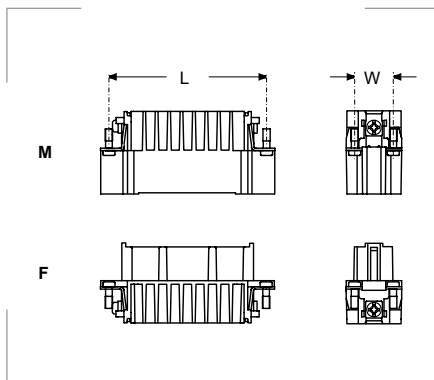
Referencia	Descripción	Para envolv.	L mm	W mm	H mm	Emb. uds.
CR K03	Codificador para CK 03	"21.21"	24,5	2,9	2,9	100
CR K04R	Codificador ROJO para CK 04	"21.21"	11,3	3,0	4,5	100
CR K04G	Codificador AMARILLO para CK 04	"21.21"	11,3	3,0	4,5	100



6.1



SERIE CD 10A - 250V - para engastar



Características

10A 50V ac / 120V dc 0,8kV 3 (CD 08).
 10A 250V 4kV 3 según EN 61984.
 10A 230/400V 4kV 2 según EN 61984.
 Voltaje según UL/CSA: 600V.
 Vida mecánica: ≥ 500 ciclos.
 Resistencia aislante: ≥ 10 GΩ.
 Resistencia contacto: ≤ 3 mΩ.

Grado de protección

Inflamabilidad: UL94-V0.

Materiales

Resina termoplástica autoextinguible.

Colores

Gris RAL 7032
 Negro RAL 9005

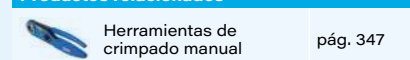
Certificados y normas aplicables



Temperatura de trabajo

-40°C hasta +125°C.

Productos relacionados

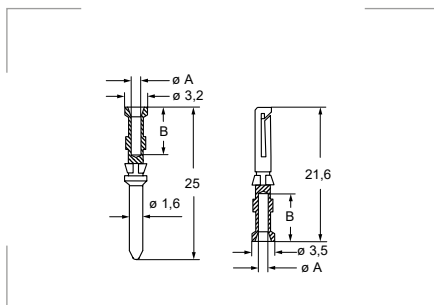


Bloques de contacto 10A - 50V AC / 120V DC

Referencia hembra	Referencia macho	Color	Polos	Para envolv.	L mm	W mm	Emb. uds.
CDF 08	CDM 08		8 + ⊕	"21.21"	21,0	21,0	40

Bloques de contacto 10A - 250V

Referencia hembra	Referencia macho	Color	Polos	Para envolv.	L mm	W mm	Emb. uds.
CDF 07	CDM 07		7 + ⊕	"21.21"	21,0	21,0	40
CDF 07 N	CDM 07 N		7 + ⊕	"21.21"	21,0	21,0	40
CDF 15	CDM 15		15 + ⊕	"49.16"	49,5	16,0	5
CDF 25	CDM 25		25 + ⊕	"66.16"	66,0	16,0	5
CDF 40	CDM 40		40 + ⊕	"77.27"	77,5	27,0	5
CDF 64	CDM 64		64 + ⊕	"104.27"	104,0	27,0	5



Crimpado

Es recomendable realizar el crimpado de los contactos con las herramientas homologadas de ILME.

Contactos (pins) para SERIE CD

Plata		Oro		Sección mm ²	AWG	ØA mm	Longitud de pelado (B) mm	Embalaje unidades
Hembra	Macho	Hembra	Macho					
CDFA 0.3	CDMA 0.3	CDFD 0.3	CDMD 0.3	0,14-0,3	26-22	0,9	8	200
CDFA 0.5	CDMA 0.5	CDFD 0.5	CDMD 0.5	0,5	20	1,1	8	200
CDFA 0.7	CDMA 0.7	CDFD 0.7	CDMD 0.7	0,75	18	1,3	8	200
CDFA 1.0	CDMA 1.0	CDFD 1.0	CDMD 1.0	1,0	18	1,45	8	200
CDFA 1.5	CDMA 1.5	CDFD 1.5	CDMD 1.5	1,5	16	1,8	8	200
CDFA 2.5	CDMA 2.5	CDFD 2.5	CDMD 2.5	2,5	14	2,2	6	200



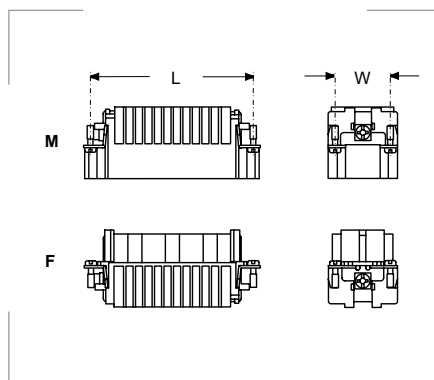


SERIE CDD 10A - 250V - para engastar



CDDF 72

CDDM 72



Características

10A 250V 4kV 2 según EN 61984.
 Voltaje según UL/CSA: 600V.
 Vida mecánica: ≥ 500 ciclos.
 Resistencia aislante: ≥ 10 G Ω .
 Resistencia contacto: ≤ 3 m Ω .

Grado de protección

Inflamabilidad: UL94-V0.

Materiales

Resina termoplástica autoextinguible.

Colores

Gris RAL 7032

Certificados y normas aplicables



Temperatura de trabajo

-40°C hasta +125°C.

Productos relacionados



Herramientas de
 crimpado manual

pág. 347

Bloques de contacto

Referencia hembra	Referencia macho	Polos	Para envolv.	L mm	W mm	Emb. uds.
CDDF 24	CDDM 24	24 + \oplus	"44.27"	44,0	27	10
CDDF 38	CDDM 38	38 + \oplus	"66.16"	66,0	16	5
CDDF 42	CDDM 42	42 + \oplus	"57.27"	57,0	27	5
CDDF 72	CDDM 72	72 + \oplus	"77.27"	77,5	27	5
CDDF 108	CDDM 108	108+ \oplus	"104.27"	104,0	27	5
CDDF 72 N	CDDM 72 N	72 + \oplus (73-144)	"77.62"	77,5	27	5
CDDF 108 N	CDDM 108 N	108 + \oplus (109-216)	"104.62"	104,0	27	5

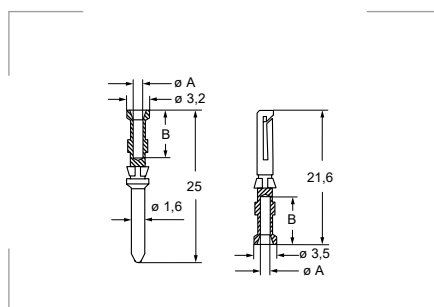


CDFA

CDMA

CDFD

CDMD



Crimpado

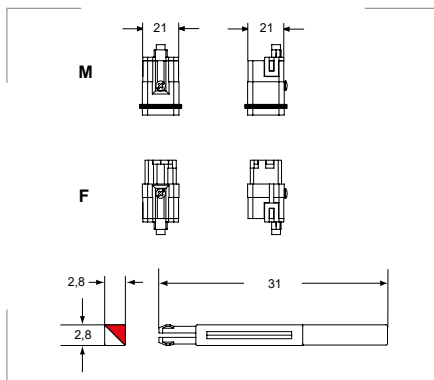
Es recomendable realizar el crimpado de los contactos con las herramientas homologadas de ILME.

Contactos (pins) para SERIE CDD

Plata		Oro		Sección mm ²	AWG	ØA mm	Longitud de pelado (B) mm	Embalaje unidades
Hembra	Macho	Hembra	Macho					
CDFA 0.3	CDMA 0.3	CDFD 0.3	CDMD 0.3	0,14-0,3	26-22	0,9	8	200
CDFA 0.5	CDMA 0.5	CDFD 0.5	CDMD 0.5	0,5	20	1,1	8	200
CDFA 0.7	CDMA 0.7	CDFD 0.7	CDMD 0.7	0,75	18	1,3	8	200
CDFA 1.0	CDMA 1.0	CDFD 1.0	CDMD 1.0	1,0	18	1,45	8	200
CDFA 1.5	CDMA 1.5	CDFD 1.5	CDMD 1.5	1,5	16	1,8	8	200
CDFA 2.5	CDMA 2.5	CDFD 2.5	CDMD 2.5	2,5	14	2,2	6	200



SERIE CQ 10A - 400V - para engastar



Características

10A 400V 6kV 3 según EN 61984.
 10A 400/690V 6kV 2 según EN 61984.
 Voltaje según UL/CSA: 600V.
 Vida mecánica: ≥ 500 ciclos.
 Resistencia aislante: ≥ 10 GΩ.
 Resistencia contacto: ≤ 3 mΩ.

Grado de protección

Inflamabilidad: UL94-V0.

Materiales

Resina termoplástica autoextinguible.

Colores

Gris RAL 7032

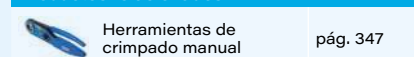
Certificados y normas aplicables



Temperatura de trabajo

-40°C hasta +125°C.

Productos relacionados

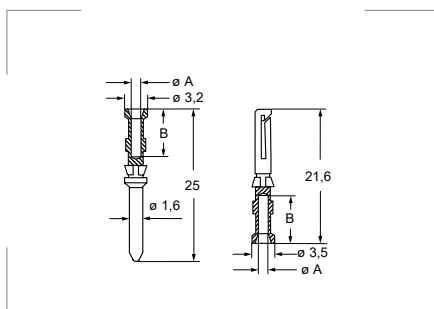
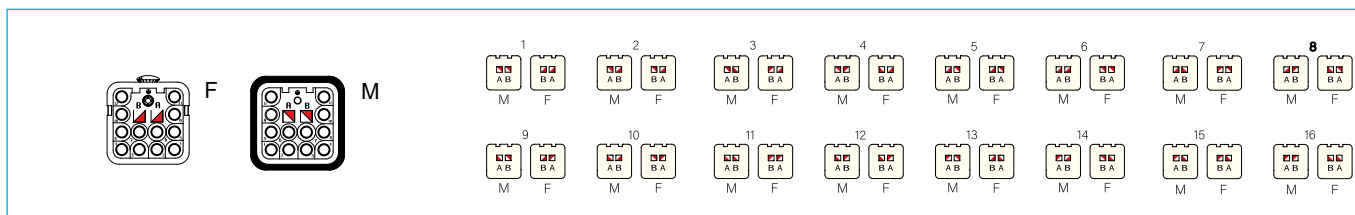


Bloques de contacto

Referencia	Polos	Para envolv.	L mm	W mm	Emb. uds.
CQF 12	12 + ⊕ para contactos hembra a engastar	"21.21"	21	21	40
CQM 12	12 + ⊕ para contactos macho a engastar	"21.21"	21	21	40

Codificadores

Referencia	Descripción	Para envolv.	L mm	W mm	H mm	Emb. uds.
CR Q12	Codificador para CQ 12	"21.21"	31	2,8	2,8	100



Crimpado

Es recomendable realizar el crimpado de los contactos con las herramientas homologadas de ILME.

Contactos (pins) para CQ 12

Plata		Oro		Sección mm ²	AWG	Ø mm	Longitud de pelado (B) mm	Embalaje unidades
Hembra	Macho	Hembra	Macho					
CDFA 0.3	CDMA 0.3	CDFD 0.3	CDMD 0.3	0,14-0,3	26-22	0,9	8	200
CDFA 0.5	CDMA 0.5	CDFD 0.5	CDMD 0.5	0,5	20	1,1	8	200
CDFA 0.7	CDMA 0.7	CDFD 0.7	CDMD 0.7	0,75	18	1,3	8	200
CDFA 1.0	CDMA 1.0	CDFD 1.0	CDMD 1.0	1,0	18	1,45	8	200
CDFA 1.5	CDMA 1.5	CDFD 1.5	CDMD 1.5	1,5	16	1,8	8	200
CDFA 2.5	CDMA 2.5	CDFD 2.5	CDMD 2.5	2,5	14	2,2	6	200

6.1

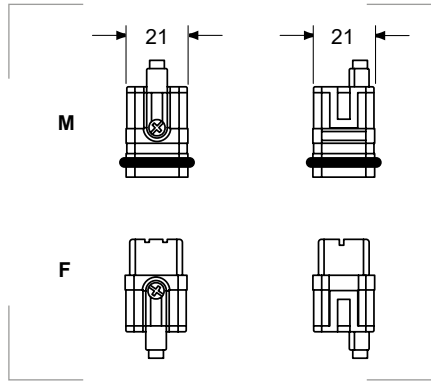


SERIE CQ 16A - 230/400V - para engastar



CQF 05

CQM 05



Características

16A 230/400V 4kV 3 según EN 61984.
 16A 320/500V 4kV 2 según EN 61984.
 Voltaje según UL/CSA: 600V.
 Vida mecánica: ≥ 500 ciclo
 Resistencia aislante: ≥ 10 GΩ.
 Resistencia contacto: ≤ 1 mΩ.

Grado de protección

Inflamabilidad: UL94-V0.

Materiales

Resina termoplástica autoextinguible.

Colores

Gris RAL 7032

Certificados y normas aplicables



Temperatura de trabajo

-40°C hasta +125°C.

Productos relacionados



Herramientas de crimpado manual

pág. 347

Bloques de contacto

Referencia	Polos	Para envolv.	L mm	W mm	Emb. uds.
CQF 05	5 + ⊕ para contactos hembra a engastar	"21.21"	21	21	40
CQM 05	5 + ⊕ para contactos macho a engastar				

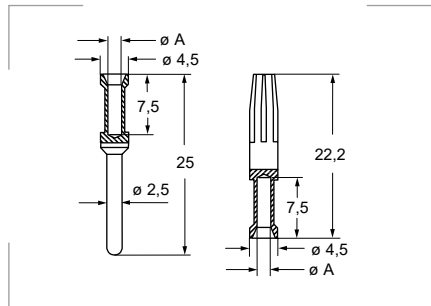


CCFA

CCMA

CCFD

CCMD



Crimpado

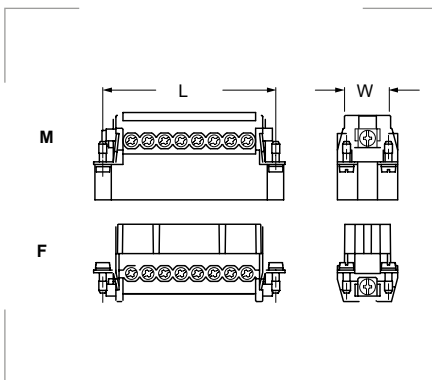
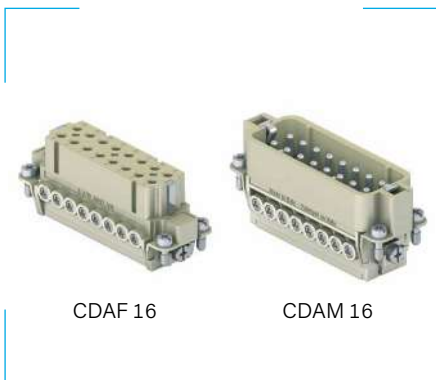
Es recomendable realizar el crimpado de los contactos con las herramientas homologadas de ILME.

Contactos (pins) para CQ 05

Plata		Oro		Sección mm ²	AWG	ØA mm	Longitud de pelado mm	Embalaje unidades
Hembra	Macho	Hembra	Macho					
CCFA 0.3	CCMA 0.3	CCFD 0.3	CCMD 0.3	0,14-0,37	26-22	0,9	7,5	100
CCFA 0.5	CCMA 0.5	CCFD 0.5	CCMD 0.5	0,5	20	1,1	7,5	100
CCFA 0.7	CCMA 0.7	CCFD 0.7	CCMD 0.7	0,75	18	1,3	7,5	100
CCFA 1.0	CCMA 1.0	CCFD 1.0	CCMD 1.0	1,0	18	1,45	7,5	100
CCFA 1.5	CCMA 1.5	CCFD 1.5	CCMD 1.5	1,5	16	1,8	7,5	100
CCFA 2.5	CCMA 2.5	CCFD 2.5	CCMD 2.5	2,5	14	2,2	7,5	100
CCFA 3.0	CCMA 3.0	CCFD 3.0	CCMD 3.0	3,0	12	2,55	7,5	100
CCFA 4.0	CCMA 4.0	CCFD 4.0	CCMD 4.0	4,0	12	2,85	7,5	100



SERIE CDA 16A - 250V - fijación por tornillo



Características

16A 250V 4kV 3 según EN 61984.
16A 230/400V 4kV 2 según EN 61984.
Voltaje según UL/CSA: 600V.
Vida mecánica: ≥ 500 ciclos.
Resistencia aislante: ≥ 10 GΩ.
Resistencia contacto: ≤ 1 mΩ.

Grado de protección

Inflamabilidad: UL94-V0.

Materiales

Resina termoplástica autoextinguible.
Contactos de aleación de cobre.

Colores

Gris RAL 7032

Certificados y normas aplicables



Temperatura de trabajo

-40°C hasta +125°C.

Con placa de presión

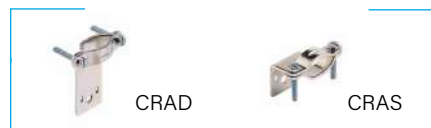
Referencia hembra	Referencia macho	Polos	Para envoltente	L mm	W mm	Emb. uds.
CDAF 10	CDAM 10	10 + ⊕	"49.16"	49,5	16	5
CDAF 16	CDAM 16	16 + ⊕	"66.16"	66,0	16	5
CDAF 16 N	CDAM 16 N	16 + ⊕ (17-32)	"66.40"	66,0	16	5

Sin placa de presión

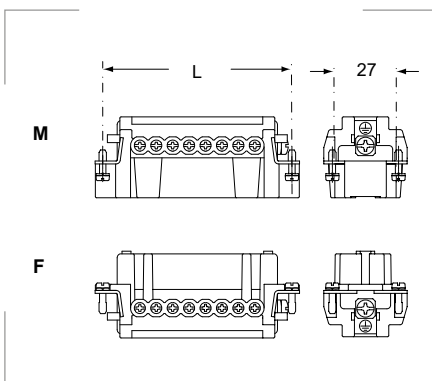
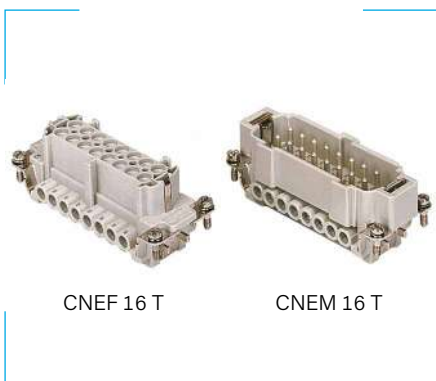
Referencia hembra	Referencia macho	Polos	Para envoltente	L mm	W mm	Emb. uds.
CDAF 10 X	CDAM 10 X	10 + ⊕	"49.16"	49,5	16	5
CDAF 16 X	CDAM 16 X	16 + ⊕	"66.16"	66,0	16	5
CDAF 16 NX	CDAM 16 NX	16 + ⊕ (17-32)	"66.40"	66,0	16	5

Accesorios

Referencia	Descripción	Emb. uds.
CRAD	Placa de sujeción de cables recta.	1
CRAS	Placa de sujeción de cables recta a 90°.	1



SERIE CNE 16A - 500V - fijación por tornillo



Características

16A 500V 6kV 3 según EN 61984.
16A 400/690V 6kV 2 según EN 61984.
Voltaje según UL/CSA: 600V.
Vida mecánica: ≥ 500 ciclos.
Resistencia aislante: ≥ 10 GΩ.
Resistencia contacto: ≤ 1 mΩ (CNE).
Resistencia contacto: ≤ 3 mΩ (CSH).

Grado de protección

Inflamabilidad: UL94-V0.

Materiales

Resina termoplástica autoextinguible.
Contactos de aleación de cobre.

Colores

Gris RAL 7032

Certificados y normas aplicables



Temperatura de trabajo

-40°C hasta +125°C.

Referencia hembra	Referencia macho	Polos	Para envolv.	L mm	W mm	Emb. uds.
CNEF 06 T	CNEM 06 T	6 + ⊕	"44.27"	44,0	27	10
CNEF 10 T	CNEM 10 T	10 + ⊕	"57.27"	57,0	27	5
CNEF 16 T	CNEM 16 T	16 + ⊕	"77.27"	77,5	27	5
CNEF 24 T	CNEM 24 T	24 + ⊕	"104.27"	104,0	27	5
CNEF 16 TN	CNEM 16 TN	16 + ⊕ (17-32)	"77.62"	77,5	27	5
CNEF 24 TN	CNEM 24 TN	24 + ⊕ (25-48)	"104.62"	104,0	27	5

6.1

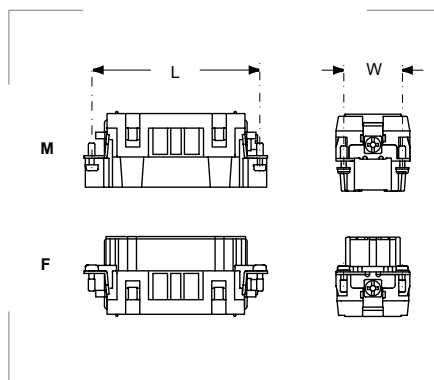


SERIE CCE 16A - 500V - para engastar



CCEF 16

CCEM 16



Características

16A 500V 6kV 3 según EN 61984.
16A 400/690V 6kV 2 según EN 61984.
Voltaje según UL/CSA: 600V.
Vida mecánica: ≥ 500 ciclos.
Resistencia aislante: $\geq 10 \text{ G}\Omega$.
Resistencia contacto: $\leq 1 \text{ m}\Omega$.

Grado de protección

Inflamabilidad: UL94-V0.

Materiales

Resina termoplástica autoextinguible.

Colores

Gris

RAL 7032

Certificados y normas aplicables



Temperatura de trabajo

-40°C hasta +125°C.

Productos relacionados



Herramientas de
crimpado manual

pág. 347

Bloques de contacto

Referencia hembra	Referencia macho	Polos	Para envolv.	L mm	W mm	Emb. uds.
CCEF 06	CCEM 06	6 + \oplus	"44.27"	44,0	27	10
CCEF 10	CCEM 10	10 + \oplus	"57.27"	57,0	27	5
CCEF 16	CCEM 16	16 + \oplus	"77.27"	77,5	27	5
CCEF 24	CCEM 24	24 + \oplus	"104.27"	104,0	27	5
CCEF 16 N	CCEM 16 N	16+ \oplus (17-32)	"77.62"	77,5	27	5
CCEF 24 N	CCEM 24 N	24 + \oplus (25-48)	"104.62"	104,0	27	5

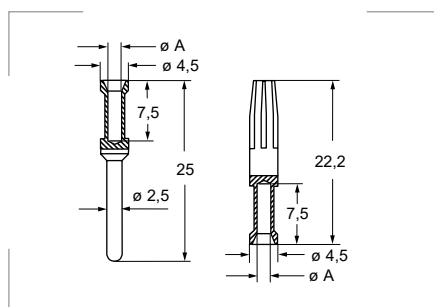


CCFA

CCMA

CCFD

CCMD



Crimpado

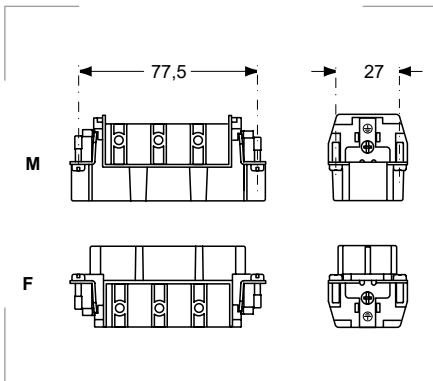
Es recomendable realizar el crimpado de los contactos con las herramientas homologadas de ILME.

Contactos (pins) para SERIE CCE

Plata		Oro		Sección mm ²	AWG	ØA mm	Longitud de pelado mm	Embalaje unidades
Hembra	Macho	Hembra	Macho					
CCFA 0.3	CCMA 0.3	CCFD 0.3	CCMD 0.3	0,14-0,37	26-22	0,9	7,5	100
CCFA 0.5	CCMA 0.5	CCFD 0.5	CCMD 0.5	0,5	20	1,1	7,5	100
CCFA 0.7	CCMA 0.7	CCFD 0.7	CCMD 0.7	0,75	18	1,3	7,5	100
CCFA 1.0	CCMA 1.0	CCFD 1.0	CCMD 1.0	1,0	18	1,45	7,5	100
CCFA 1.5	CCMA 1.5	CCFD 1.5	CCMD 1.5	1,5	16	1,8	7,5	100
CCFA 2.5	CCMA 2.5	CCFD 2.5	CCMD 2.5	2,5	14	2,2	7,5	100
CCFA 3.0	CCMA 3.0	CCFD 3.0	CCMD 3.0	3,0	12	2,55	7,5	100
CCFA 4.0	CCMA 4.0	CCFD 4.0	CCMD 4.0	4,0	12	2,85	7,5	100



SERIE CP 35A - 400/690V - fijación por tornillo



Características
 35A 400/690V 6kV 3 según EN 61984.
 Voltaje según UL/CSA: 600V.
 Vida mecánica: ≥ 500 ciclos.
 Resistencia aislante: ≥ 10 GΩ.
 Resistencia contacto: ≤ 0,5 mΩ.

Grado de protección
 Inflamabilidad: UL94-V0.

Materiales
 Resina termoplástica autoextinguible.
 Contactos de aleación de cobre.

Colores
 Gris RAL 7032
 Negro RAL 9005

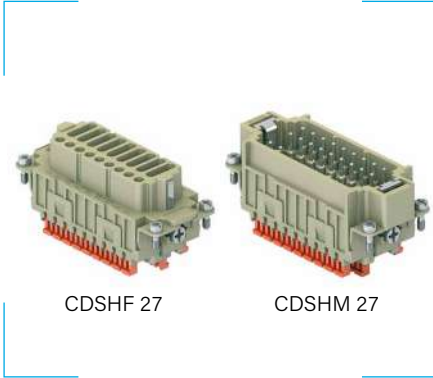
Certificados y normas aplicables

Temperatura de trabajo
 -40°C hasta +125°C.

Referencia hembra	Referencia macho	Color	Polos	Para envolv.	L mm	W mm	Emb. uds.
CPF 06	CPM 06		6 + ⊕	"77.27"	77,7	27	5
CPF 06 N	CPM 06 N		6 + ⊕	"77.27"	77,7	27	5

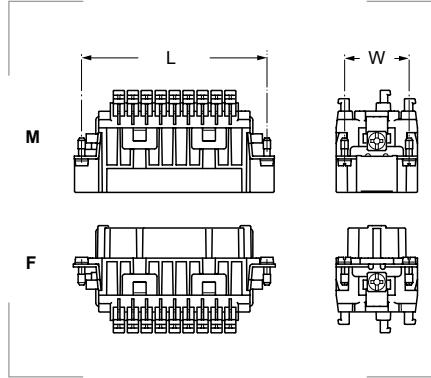


SERIE CDSH-SQUICH 10A - 400V - fijación rápida



CDSHF 27

CDSHM 27



Características

10A 400V 6kV 3 según EN 61984.
 10A 400V/690V 6kV 2 según EN 61984.
 Voltaje según UL/CSA: 600V.
 Vida mecánica: ≥ 500 ciclos.
 Resistencia aislante: ≥ 10 G Ω .
 Resistencia contacto: ≤ 3 m Ω .
 Resis. contacto: ≤ 1 m Ω (54 y 84 polos).

Grado de protección

Inflamabilidad: UL94-V0.

Materiales

Resina termoplástica autoextinguible.
 Contactos de aleación de cobre.

Colores

Gris RAL 7032

Certificados y normas aplicables



Temperatura de trabajo

-40°C hasta +125°C.

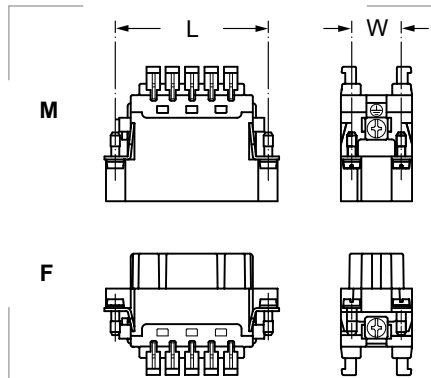
Referencia hembra	Referencia macho	Polos	Para envolv.	L mm	W mm	Emb. uds.
CDSHF 09	CDSHM 09	9 + \oplus	"44.27"	44,0	27	10
CDSHF 18	CDSHM 18	18 + \oplus	"57.27"	57,0	27	5
CDSHF 27	CDSHM 27	27 + \oplus	"77.27"	77,5	27	5
CDSHF 42	CDSHM 42	42 + \oplus	"104.27"	104,0	27	5
CDSHF 27 N	CDSHM 27 N	27 + \oplus (28-54)	"77.62"	77,5	27	5
CDSHF 42 N	CDSHM 42 N	42 + \oplus (43-84)	"104.62"	104,0	27	5

SERIE CSAH-SQUICH 16A - 250V - fijación rápida



CSAHF 16

CSAHM 16



Características

16A 250V 4kV 3 según EN 61984.
 16A 400V 4kV 2 según EN 61984.
 Voltaje según UL/CSA: 600V.
 Vida mecánica: ≥ 500 ciclos.
 Resistencia aislante: ≥ 10 G Ω .
 Resistencia contacto: ≤ 3 m Ω .

Grado de protección

Inflamabilidad: UL94-V0.

Materiales

Resina termoplástica autoextinguible.
 Contactos de aleación de cobre.

Colores

Gris RAL 7032

Certificados y normas aplicables

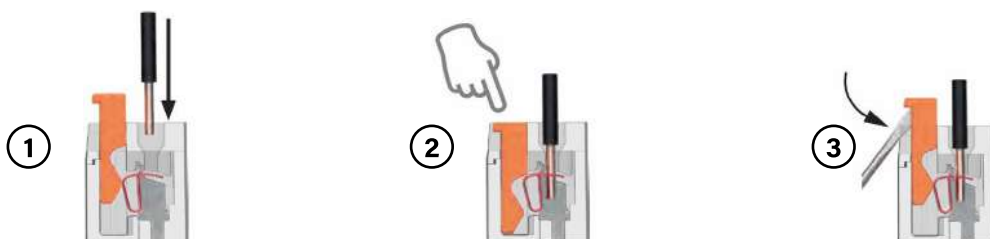


Temperatura de trabajo

-40°C hasta +125°C.

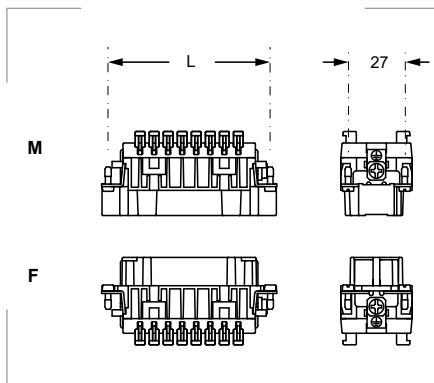
Referencia hembra	Referencia macho	Polos	Para envolv.	L mm	W mm	Emb. uds.
CSAHF 10	CSAHM 10	10 + \oplus	"49.16"	49,5	16	5
CSAHF 16	CSAHM 16	16 + \oplus	"66.16"	66,0	16	5
CSAHF 16 N	CSAHM 16 N	16 + \oplus (17-32)	"66.40"	66,0	16	5

Sistema SQUICH® de fijación rápida de cables





SERIE CSH-SQUICH 16A - 500V - fijación rápida



Características
 16A 500V 6kV 3 según EN 61984.
 16A 400/690V 6kV 2 según EN 61984.
 Voltaje según UL/CSA: 600V.
 Vida mecánica: ≥ 500 ciclos.
 Resistencia aislante: ≥ 10 GΩ.
 Resistencia contacto: ≤ 1 mΩ (CNE).
 Resistencia contacto: ≤ 3 mΩ (CSH).

Grado de protección
 Inflamabilidad: UL94-V0.

Materiales
 Resina termoplástica autoextinguible.
 Contactos de aleación de cobre.

Colores
 Gris RAL 7032

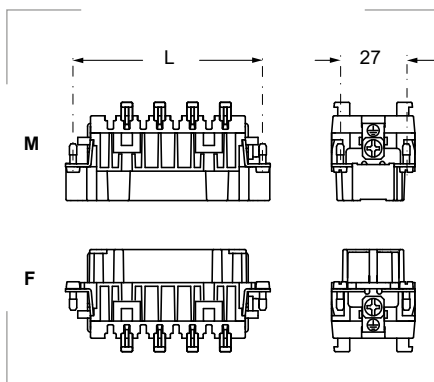
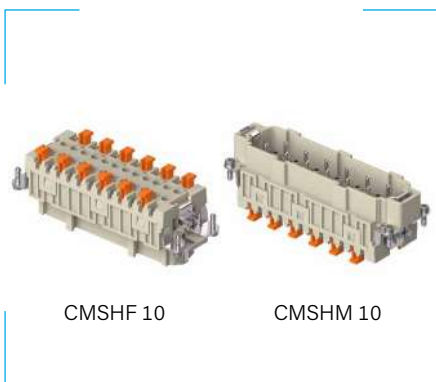
Certificados y normas aplicables



Temperatura de trabajo
 -40°C hasta +125°C.

Referencia hembra	Referencia macho	Polos	Para envolv.	L mm	W mm	Emb. uds.
CSHF 06	CSHM 06	6 + ⊕	"44.27"	44,0	27	10
CSHF 10	CSHM 10	10 + ⊕	"57.62"	57,0	27	5
CSHF 16	CSHM 16	16 + ⊕	"77.27"	77,5	27	5
CSHF 24	CSHM 24	24 + ⊕	"104.27"	104,0	27	5
CSHF 16 N	CSHM 16 N	16 + ⊕ (17-32)	"77.62"	77,5	27	5
CSHF 24 N	CSHM 24 N	24 + ⊕ (25-48)	"104.62"	104,0	27	5

SERIE CMSH-SQUICH 16A - 830V - fijación rápida



Características
 16A 830V 8kV 3 según EN 61984.
 16A 1000V 8kV 2 según EN 61984.
 16A 720/1250V 8kV 2 según EN 61984.
 16A 500V 6kV 3 (auxiliares) EN 61984.
 Voltaje según UL/CSA: 600V.
 Vida mecánica: ≥ 500 ciclos.
 Resistencia aislante: ≥ 10 GΩ.
 Resistencia contacto: ≤ 3 mΩ.

Grado de protección
 Inflamabilidad: UL94-V0.

Materiales
 Resina termoplástica autoextinguible.
 Contactos de aleación de cobre.

Colores
 Gris RAL 7032

Certificados y normas aplicables



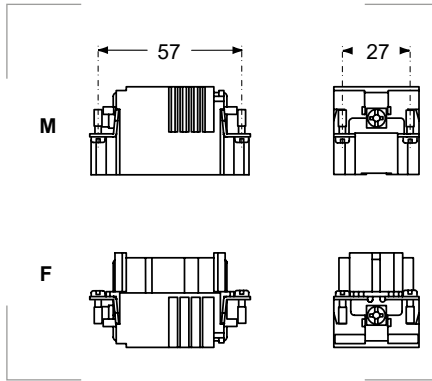
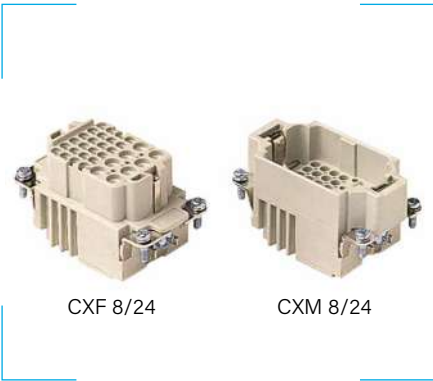
Temperatura de trabajo
 -40°C hasta +125°C.

Referencia hembra	Referencia macho	Polos	Para envolv.	L mm	W mm	Emb. uds.
CMSHF 06	CMSHM 06	6 + 2 + ⊕	"77.27"	77,5	27	5
CMSHF 10	CMSHM 10	10 + 2 + ⊕	"104.27"	104,0	27	5
CMSHF 06 N	CMSHM 06 N	6 + 2 + ⊕ (17-32)	"77.62"	77,5	27	5
CMSHF 10 N	CMSHM 10 N	10 + 2 + ⊕ (25-48)	"104.62"	104	27	5

61



SERIE CX 16A - 230/400V + 10A - 160V - para engastar



Características

16 A 230/400 V 4 kV 3 según EN 61984.
 16 A 400V 4 kV 2 según EN 61984.
 Voltaje según UL/CSA: 600V.
 Vida mecánica: ≥ 500 ciclos.
 Resistencia aislante: ≥ 10 GΩ.
 Resistencia contacto: ≤ 1 mΩ.

Características polos auxiliares

10 A 160V 2,5 kV 3 según EN 61984.
 10 A 250V 4 kV 2 según EN 61984.
 Resistencia contacto: ≤ 3 mΩ.

Grado de protección

Inflamabilidad: UL94-V0.

Materiales

Resina termoplástica autoextinguible.
 Contactos de aleación de cobre.

Colores

Gris RAL 7032

Certificados y normas aplicables



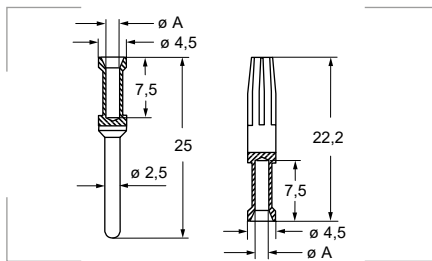
Temperatura de trabajo

-40°C hasta +125°C.

Productos relacionados

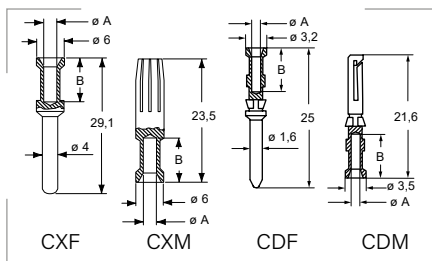
Herramientas de crimpado manual pág. 347

Referencia hembra	Referencia macho	Polos	Para envolv.	L mm	W mm	Emb. uds.
CXF 8/24	CXM 8/24	8 (16A max) + 24 (10A) + ⊕	"57.27"	57	27	5



Contactos (pins) para CX 8/24 de 16A

Plata		Oro		Sección mm ²	AWG	ØA mm	Longitud de pelado mm	Embalaje unidades
Hembra	Macho	Hembra	Macho					
CCFA 0.3	CCMA 0.3	CCFD 0.3	CCMD 0.3	0,14-0,37	26-22	0,9	7,5	100
CCFA 0.5	CCMA 0.5	CCFD 0.5	CCMD 0.5	0,5	20	1,1	7,5	100
CCFA 0.7	CCMA 0.7	CCFD 0.7	CCMD 0.7	0,75	18	1,3	7,5	100
CCFA 1.0	CCMA 1.0	CCFD 1.0	CCMD 1.0	1,0	18	1,45	7,5	100
CCFA 1.5	CCMA 1.5	CCFD 1.5	CCMD 1.5	1,5	16	1,8	7,5	100
CCFA 2.5	CCMA 2.5	CCFD 2.5	CCMD 2.5	2,5	14	2,2	7,5	100
CCFA 3.0	CCMA 3.0	CCFD 3.0	CCMD 3.0	3,0	12	2,55	7,5	100
CCFA 4.0	CCMA 4.0	CCFD 4.0	CCMD 4.0	4,0	12	2,85	7,5	100

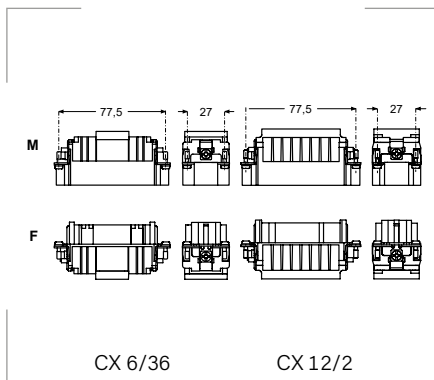
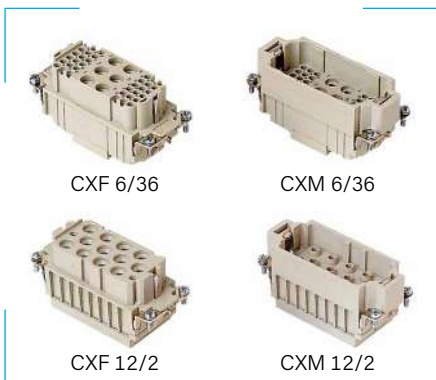


Contactos (pins) para CX 8/24 de 10A

Plata		Oro		Sección mm ²	AWG	ØA mm	Longitud de pelado (B) mm	Embalaje unidades
Hembra	Macho	Hembra	Macho					
CDFA 0.3	CDMA 0.3	CDFD 0.3	CDMD 0.3	0,14-0,3	26-22	0,9	8,0	200
CDFA 0.5	CDMA 0.5	CDFD 0.5	CDMD 0.5	0,5	20	1,1	8,0	200
CDFA 0.7	CDMA 0.7	CDFD 0.7	CDMD 0.7	0,75	18	1,3	8,0	200
CDFA 1.0	CDMA 1.0	CDFD 1.0	CDMD 1.0	1,0	18	1,45	8,0	200
CDFA 1.5	CDMA 1.5	CDFD 1.5	CDMD 1.5	1,5	16	1,8	8,0	200
CDFA 2.5	CDMA 2.5	CDFD 2.5	CDMD 2.5	2,5	14	2,2	6,0	200



SERIE CX 40A - 690V + 10A - 160/250V - para engastar



Características
 40A 690V 8kV 3 según EN 61984.
 Voltaje según UL/CSA: 600V.
 Vida mecánica: ≥ 500 ciclos.
 Resistencia aislante: ≥ 10 GΩ.
 Resistencia contacto: ≤ 0,3 mΩ.

Características polos auxiliares
 10 A 160V 2,5 kV 3 (36 polos) EN 61984.
 10 A 250V 4 kV 2 (36 polos) EN 61984.
 10 A 250V 4kV 3 (2 polos) EN 61984.
 Resistencia contacto: ≤ 1 mΩ.

Grado de protección
 Inflamabilidad: UL94-V0.

Materiales
 Resina termoplástica autoextinguible.

Colores
 Gris RAL 7032

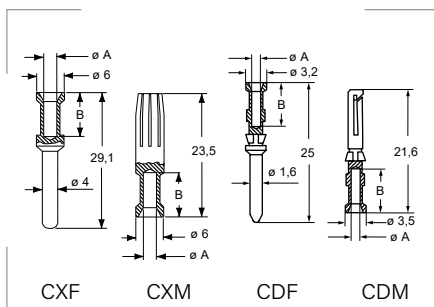
Certificados y normas aplicables



Temperatura de trabajo
 -40°C hasta +125°C.

Productos relacionados
 Herramientas de crimpado manual pág. 347

Referencia hembra	Referencia macho	Polos	Para envolv.	L mm	W mm	Emb. uds.
CXF 6/36	CXM 6/36	6 (40A max) + 36 (10A) + ⊕	"77.27"	77,5	27	5
CXF 12/2	CXM 12/2	12 (40A max) + 2 (10A) + ⊕	"77.62"	77,5	27	5

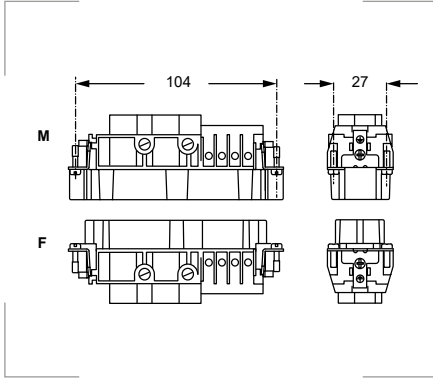
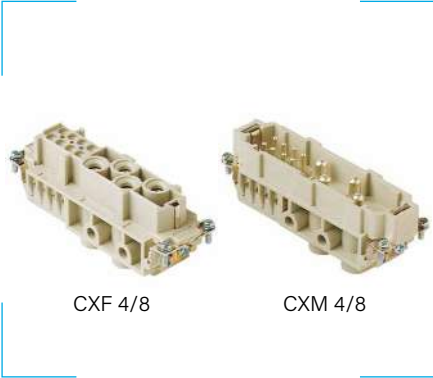


Crimpado
 Es recomendable realizar el crimpado de los contactos con las herramientas homologadas de ILME.

Contactos (pins) para CX 6/36 y CX 12/2

Plata		Oro		Sección mm ²	AWG	ØA mm	Longitud de pelado (B) mm	Embalaje unidades
Hembra	Macho	Hembra	Macho					
CDFA 0.3	CDMA 0.3	CDFD 0.3	CDMD 0.3	0,14-0,3	26-22	0,9	8,0	200
CDFA 0.5	CDMA 0.5	CDFD 0.5	CDMD 0.5	0,5	20	1,1	8,0	200
CDFA 0.7	CDMA 0.7	CDFD 0.7	CDMD 0.7	0,75	18	1,3	8,0	200
CDFA 1.0	CDMA 1.0	CDFD 1.0	CDMD 1.0	1,0	18	1,45	8,0	200
CDFA 1.5	CDMA 1.5	CDFD 1.5	CDMD 1.5	1,5	16	1,8	8,0	200
CDFA 2.5	CDMA 2.5	CDFD 2.5	CDMD 2.5	2,5	14	2,2	6,0	200
CXFA 1.5	CXMA 1.5	-	-	1,5	16	1,8	9,0	50
CXFA 2.5	CXMA 2.5	-	-	2,5	14	2,2	9,0	50
CXFA 4.0	CXMA 4.0	-	-	4,0	12	2,85	9,6	50
CXFA 6.0	CXMA 6.0	-	-	6,0	10	3,5	9,6	50

SERIE CX 80A - 400V + 16A - 230/400V - fijación por tornillo



Referencia hembra	Referencia macho	Polos	Para envolv.	L mm	W mm	Emb. uds.
CXF 4/8	CXM 4/8	4 (80A max) + 8 (16A) + ⊕	"104.27"	104	27	5

Características

80A 400V 6kV 3 según EN 61984.
 80A 400/690V 6kV 2 según EN 61984.
 Voltaje según UL/CSA: 600V.
 Vida mecánica: ≥ 500 ciclos.
 Resistencia aislante: ≥ 10 GΩ.
 Resistencia contacto: ≤ 0,3 mΩ.

Características polos auxiliares

16A 230/400V 4kV 3 según EN 61984.
 16A 400V 4kV 2 según EN 61984.
 Resistencia contacto: ≤ 1 mΩ.

Grado de protección

Inflamabilidad: UL94-V0.

Materiales

Resina termoplástica autoextinguible.
 Contactos de aleación de cobre.

Colores

Gris RAL 7032

Certificados y normas aplicables



Temperatura de trabajo

-40°C hasta +125°C.

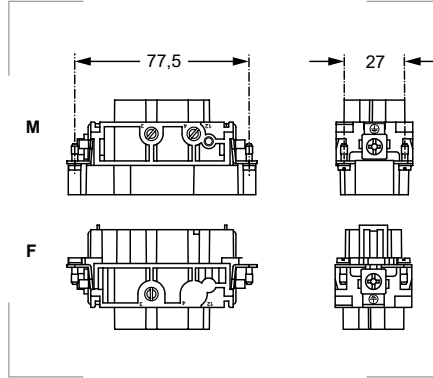


SERIE CX 80A - 830V - fijación por tornillo



CXF 4/0

CXM 4/0



Características

80A 830V 8kV 3 según EN 61984.
 Voltaje según UL/CSA: 600V.
 Vida mecánica: ≥ 500 ciclos.
 Resistencia aislante: $\geq 10 \text{ G}\Omega$.
 Resistencia contacto: $\leq 0,3 \text{ m}\Omega$.

Grado de protección

Inflamabilidad: UL94-V0.

Materiales

Resina termoplástica autoextinguible.
 Contactos de aleación de cobre.

Colores

Gris RAL 7032

Certificados y normas aplicables



Temperatura de trabajo

-40°C hasta +125°C.

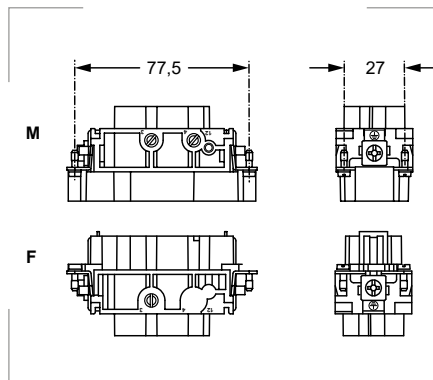
Referencia hembra	Referencia macho	Polos	Para envolv.	L mm	W mm	Emb. uds.
CXF 4/0	CXM 4/0	4 (80A max) + \ominus	"77.27"	77,5	27	5

SERIE CX 80A - 830V + 16A - 400V - fijación por tornillo



CXF 4/2

CXM 4/2



Características

80A 830V 8kV 3 según EN 61984.
 Voltaje según UL/CSA: 600V.
 Vida mecánica: ≥ 500 ciclos.
 Resistencia aislante: $\geq 10 \text{ G}\Omega$.
 Resistencia contacto: $\leq 0,3 \text{ m}\Omega$.

Características polos auxiliares

16A 400V 6kV 3 según EN 61984.
 16A 400/690V 6kV 2 según EN 61984.
 Resistencia contacto: $\leq 1 \text{ m}\Omega$.

Grado de protección

Inflamabilidad: UL94-V0.

Materiales

Resina termoplástica autoextinguible.
 Contactos de aleación de cobre.

Colores

Gris RAL 7032

Certificados y normas aplicables

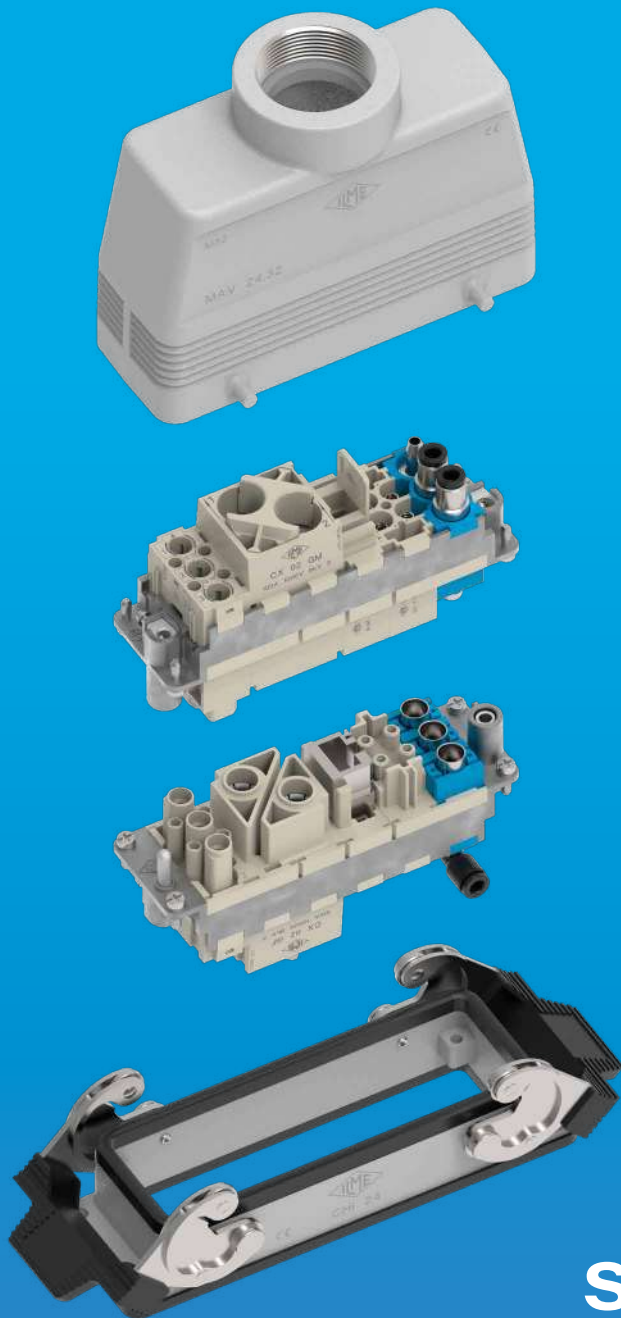


Temperatura de trabajo

-40°C hasta +125°C.

Referencia hembra	Referencia macho	Polos	Para envolv.	L mm	W mm	Emb. uds.
CXF 4/2	CXM 4/2	4 (80A max) + 2 (16A) + \ominus	"77.27"	77,5	27	5

Serie MIXO



La serie MIXO es un sistema de conectores modulares para aplicaciones especiales que utiliza las envolventes habituales de ILME. Los conectores MIXO son personalizables, lo que permite una versatilidad total, porque cada envoltorio puede albergar diferentes tipos de conexiones, según la necesidad de cada usuario: potencia eléctrica, transmisión de datos, señales ópticas y/o aire.

Estos contactos se disponen uno junto a otro para formar un solo bloque compacto que se inserta en marcos metálicos. Al ser modular, el sistema facilita que se verifique o sustituya un contacto específico sin tener que desmontar todo el conector.

Sistema modular para aplicaciones especiales



Potencia
/señal



Potencia



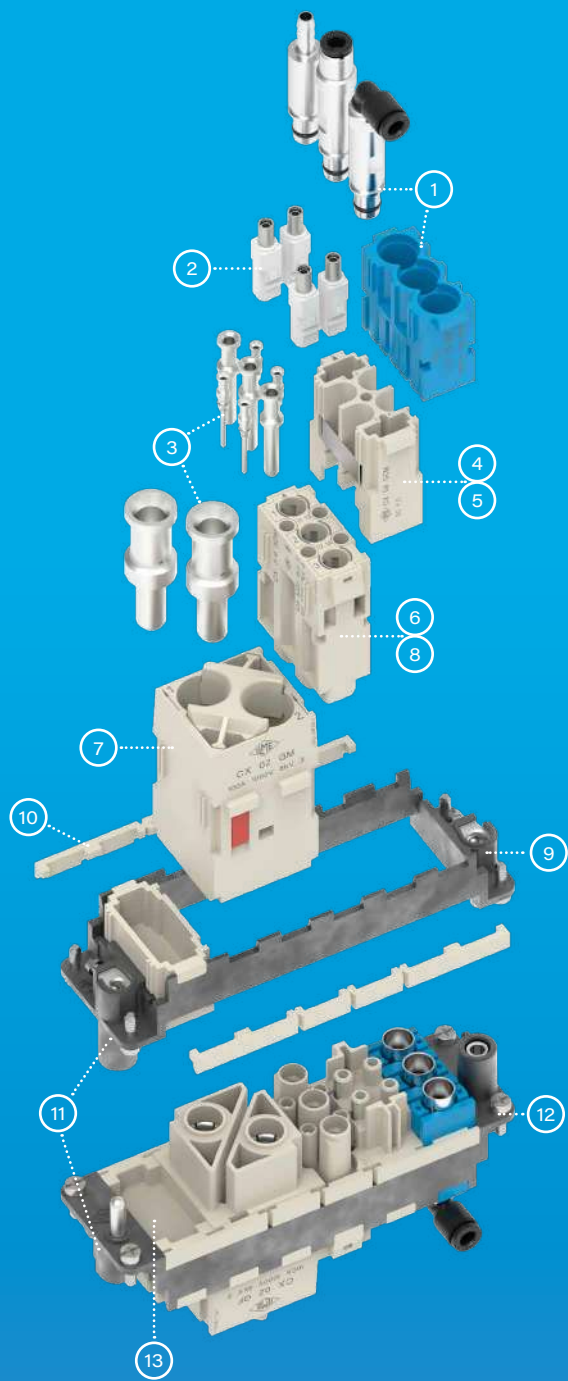
Transmisión
de datos



Fibra óptica



Neumática



Contactos neumáticos de metal (o plástico) con lengüeta para manguera o con conexión rápida.

2) Conectores de fibra óptica (tipo SC).

Contactos eléctricos de latón plateado o dorado, con conexiones a los cables mediante crimpado, fijación rápida o atornillados.

4) Los bloques de contacto modulares son de idéntica medida, incorporan un sistema de inserción para formar el conector completo y disponen de pestaña de bloqueo del marco.

Los bloques de contacto están fabricados en material termoplástico autoextinguible, reforzado con fibra de vidrio UL94V-0, con una temperatura de trabajo de -40 °C a +125 °C.

Los bloques de contacto cumplen los requisitos de la norma EN 61984 y las certificaciones UL, CSA, CQC, DNV-GL, BV, EAC.

Los bloques de contacto disponen de "colas de golondrina" patentadas para evitar acoplamientos incorrectos.

La posición de los contactos está identificada con números o códigos a ambos lados de cada bloque.

Marcos portamódulos macho/hembra, con alojamientos y polaridad fijos, fabricados en aleación de zinc fundido a presión.

Pieza de bloqueo del módulo. Se puede dividir según el número de módulos utilizados; garantiza una perfecta estabilidad de los módulos durante el cableado y el acoplamiento/desacoplamiento de los conectores.

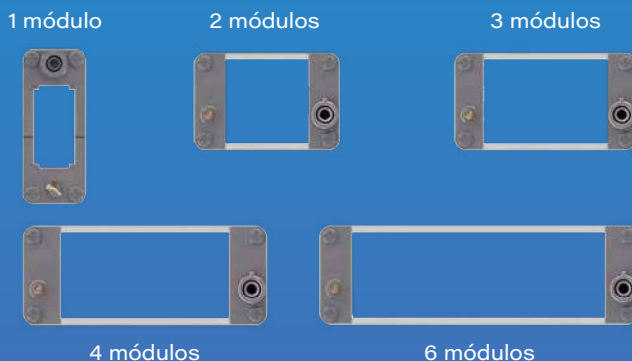
Contactos a tierra asimétricos (dos por marco), con amplia superficie de contacto para evitar acoplamientos incorrectos. Cuando se utilizan dos o más conectores idénticos de la serie MIXO, los codificadores pueden evitar un acoplamiento incorrecto.

Tornillos imperdibles para la fijación del marco, con arandela elástica.

13) Módulo ciego para ranuras no utilizadas.

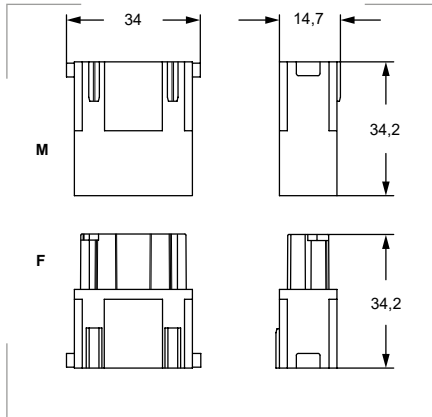
La serie MIXO se puede usar combinando cinco tamaños de marcos portamódulos:

Referencia	Tamaño	Envolvente	Embalaje
CX 01 T	1 módulo	"49.16"	6
CX 02 TM	2 módulos	"44.27"	10
CX 02 TF			
CX 03 TM	3 módulos	"57.27"	5
CX 03 TF			
CX 04 TM	4 módulos	"77.27"	5
CX 04 TF			
CX 06 TM	6 módulos	"104.27"	5
CX 06 TF			
CX 04 TM (x2)	8 módulos (4 módulos x 2)	"77.62"	-
CX 04 TF (x2)			
CX 06 TM (x2)	12 módulos (6 módulos x 2)	"104.62"	-
CX 06 TF (x2)			





SERIE MIXO 10A - 250V - para engastar



Características
 10A 250V 4kV 3 según EN 61984.
 Voltaje según UL/CSA: 600V.
 Vida mecánica: ≥ 500 ciclos.
 Resistencia aislante: ≥ 10 GΩ.
 Resistencia contacto: ≤ 3 mΩ.

Grado de protección
 Inflamabilidad: UL94-V0.

Materiales
 Resina termoplástica autoextinguible.

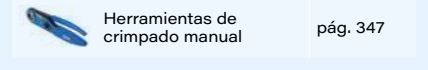
Colores
 Gris RAL 7032

Certificados y normas aplicables



Temperatura de trabajo
 -40°C hasta +125°C.

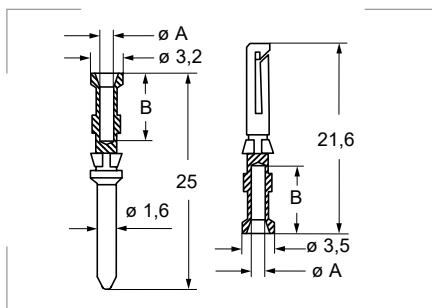
Productos relacionados



Crimpado
 Es recomendable realizar el crimpado de los contactos con las herramientas homologadas de ILME.

Bloques de contacto

Referencia hembra	Referencia macho	Polos	Embalaje unidades
CX 12 DF	CX 12 DM	12	10

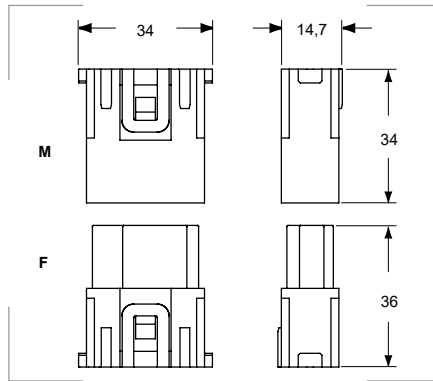
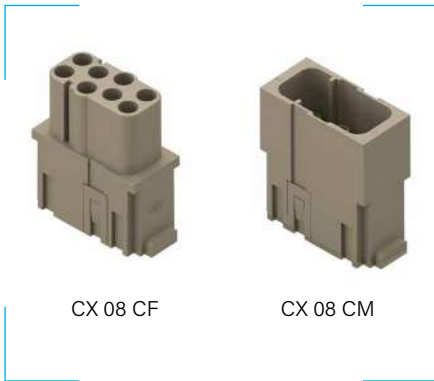


Contactos (pins) para CX 12 D

Hembra	Plata		Sección mm ²	AWG	ØA mm	Longitud de pelado (B) mm	Embalaje unidades
	Macho	Hembra					
CDFA 0.3	CDMA 0.3		0,14-0,37	26-22	0,9	8	200
CDFA 0.5	CDMA 0.5		0,5	20	1,1	8	200
CDFA 0.7	CDMA 0.7		0,75	18	1,3	8	200
CDFA 1.0	CDMA 1.0		1,0	18	1,45	8	200
CDFA 1.5	CDMA 1.5		1,5	16	1,8	8	200
CDFA 2.5	CDMA 2.5		2,5	14	2,2	6	200



SERIE MIXO 16A - 400V - para engastar



Características

16A 400V 6kV 3 según EN 61984.
16A 400/690V 6kV 2 según EN 61984.
Voltaje según UL/CSA: 600V.
Vida mecánica: ≥ 500 ciclos.
Resistencia aislante: $\geq 10 \text{ G}\Omega$.
Resistencia contacto: $\leq 1 \text{ m}\Omega$.

Grado de protección

Inflamabilidad: UL94-V0.

Materiales

Resina termoplástica autoextinguible.

Colores

Gris RAL 7032

Certificados y normas aplicables



Temperatura de trabajo

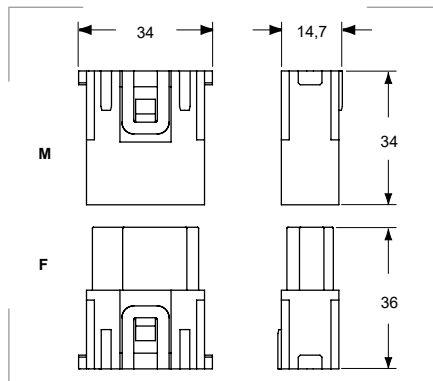
-40°C hasta +125°C.

Bloques de contacto

Referencia hembra	Referencia macho	Polos	Embalaje unidades
CX 08 CF	CX 08 CM	8	10

Contactos (pins): CCFA y CCMA.

SERIE MIXO 16A - 500V - 6 polos - para engastar



Características

16A 500V 6kV 3 según EN 61984.
16A 400/690V 6kV 2 según EN 61984.
Voltaje según UL/CSA: 600V.
Vida mecánica: ≥ 500 ciclos.
Resistencia aislante: $\geq 10 \text{ G}\Omega$.
Resistencia contacto: $\leq 1 \text{ m}\Omega$.

Grado de protección

Inflamabilidad: UL94-V0.

Materiales

Resina termoplástica autoextinguible.

Colores

Gris RAL 7032

Certificados y normas aplicables



Temperatura de trabajo

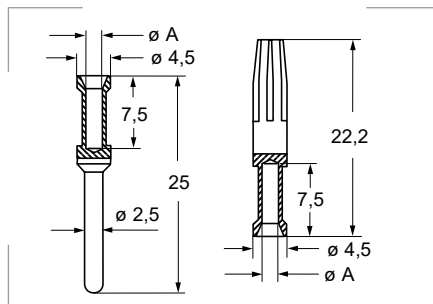
-40°C hasta +125°C.

Productos relacionados

Herramientas de crimpado manual pág. 347

Bloques de contacto

Referencia hembra	Referencia macho	Polos	Embalaje unidades
CX 06 CF	CX 06 CM	6	10



Contactos (pins) para CX 08 C y CX 06 C

Plata		Sección mm ²	AWG	ØA mm	Longitud de pelado mm	Embalaje unidades
Hembra	Macho					
CCFA 0.3	CCMA 0.3	0,14-0,37	26-22	0,9	7,5	100
CCFA 0.5	CCMA 0.5	0,5	20	1,1	7,5	100
CCFA 0.7	CCMA 0.7	0,75	18	1,3	7,5	100
CCFA 1.0	CCMA 1.0	1,0	18	1,45	7,5	100
CCFA 1.5	CCMA 1.5	1,5	16	1,8	7,5	100
CCFA 2.5	CCMA 2.5	2,5	14	2,2	7,5	100
CCFA 3.0	CCMA 3.0	3,0	12	2,55	7,5	100
CCFA 4.0	CCMA 4.0	4,0	12	2,85	7,5	100

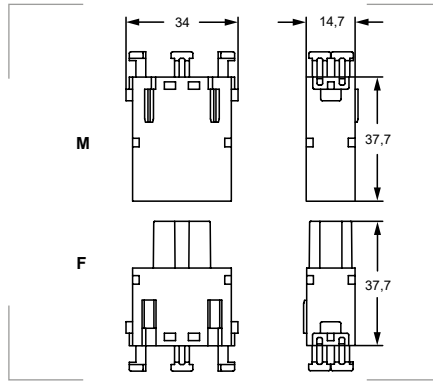


SERIE MIXO 16A - 400V - SQUICH - fijación rápida



CX 05 SHF

CX 05 SHM



Características

16A 400V 6kV 3 según EN 61984.
16A 500V 6kV 2 según EN 61984.
Voltaje según UL/CSA: 600V.
Vida mecánica: ≥ 500 ciclos.
Resistencia aislante: ≥ 10 GΩ.
Resistencia contacto: ≤ 3 mΩ.

Grado de protección

Inflamabilidad: UL94-V0.

Materiales

Resina termoplástica autoextinguible.
Contactos plateados.

Colores

Gris RAL 7032

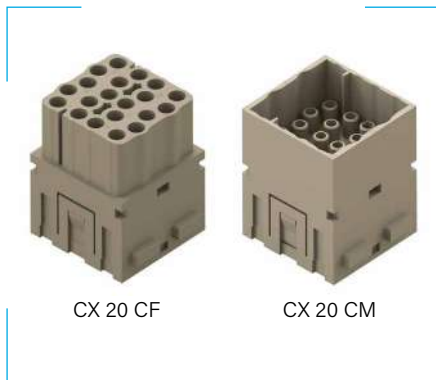
Temperatura de trabajo

-40°C hasta +125°C.

Bloques de contacto

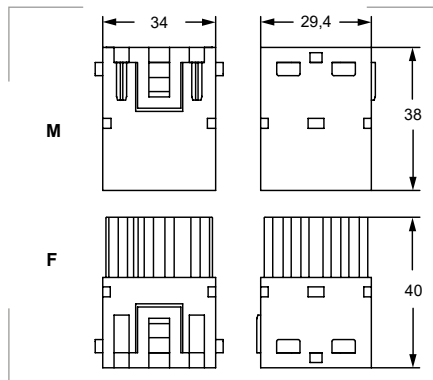
Referencia hembra	Referencia macho	Polos	Embalaje unidades
CX 05 SHF	CX 05 SHM	5	10

SERIE MIXO 16A - 500V - 20 polos - para engastar



CX 20 CF

CX 20 CM



Características

16A 500V 6kV 3 según EN 61984.
16A 830V 8kV 2 según EN 61984.
Voltaje según UL/CSA: 600V.
Vida mecánica: ≥ 500 ciclos.
Resistencia aislante: ≥ 10 GΩ.
Resistencia contacto: ≤ 1 mΩ.

Grado de protección

Inflamabilidad: UL94-V0.

Materiales

Resina termoplástica autoextinguible.

Colores

Gris RAL 7032

Certificados y normas aplicables



Temperatura de trabajo

-40°C hasta +125°C.

Productos relacionados

Herramientas de crimpado manual pág. 347

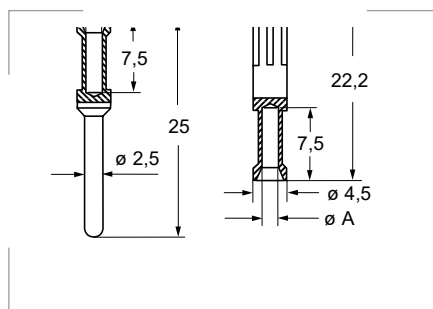
Bloques de contacto

Referencia hembra	Referencia macho	Polos	Embalaje unidades
CX 20 CF	CX 20 CM	20	5



CCFA

CCMA



Contactos (pins) para CX 20 C

Plata		Sección mm ²	AWG	ØA mm	Longitud de pelado mm	Embalaje unidades
Hembra	Macho					
CCFA 0.3	CCMA 0.3	0,14-0,37	26-22	0,9	7,5	100
CCFA 0.5	CCMA 0.5	0,5	20	1,1	7,5	100
CCFA 0.7	CCMA 0.7	0,75	18	1,3	7,5	100
CCFA 1.0	CCMA 1.0	1,0	18	1,45	7,5	100
CCFA 1.5	CCMA 1.5	1,5	16	1,8	7,5	100
CCFA 2.5	CCMA 2.5	2,5	14	2,2	7,5	100
CCFA 3.0	CCMA 3.0	3,0	12	2,55	7,5	100
CCFA 4.0	CCMA 4.0	4,0	12	2,85	7,5	100

Crimpado

Es recomendable realizar el crimpado de los contactos con las herramientas homologadas de ILME.

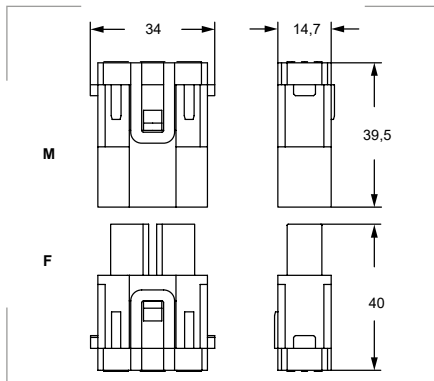


SERIE MIXO 40A - 500V - para engastar



CX 03 4BF

CX 03 4BM



Características

40A 500V 6kV 3 según EN 61984.
 Voltaje según UL/CSA: 600V.
 Vida mecánica: ≥ 500 ciclos.
 Resistencia aislante: ≥ 10 GΩ.
 Resistencia contacto: ≤ 0,3 mΩ.

Grado de protección

Inflamabilidad: UL94-V0.

Materiales

Resina termoplástica autoextinguible.

Colores

Gris RAL 7032

Certificados y normas aplicables



Temperatura de trabajo

-40°C hasta +125°C.

Productos relacionados

Herramientas de crimpado manual pág. 347

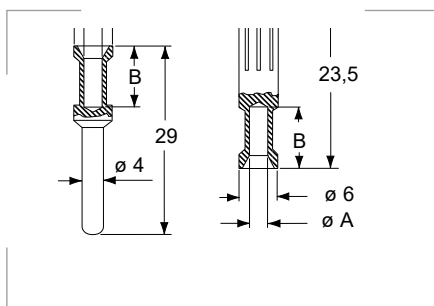
Bloques de contacto

Referencia hembra	Referencia macho	Polos	Sección cable mm ²	Sección pin mm ²	Emb. uds.
CX 03 4BF	CX 03 4BM	3	< 7,5	< 10	10



CXFA

CXMA



Contactos (pins) para CX 03 4B

Plata		Sección mm ²	AWG	ØA mm	Longitud de pelado (B) mm	Emb. uds.
Hembra	Macho					
CXFA 1.5	CXMA 1.5	1,5	16	1,8	9,0	50
CXFA 2.5	CXMA 2.5	2,5	14	2,2	9,0	50
CXFA 4.0	CXMA 4.0	4,0	12	2,85	9,6	50
CXFA6.0	CXMA6.0	6,0	10	3,5	9,6	50



SERIE MIXO - módulo ciego

Referencia	Embalaje
CX FM	10 uds.

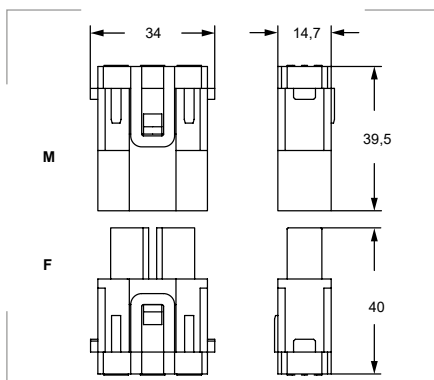
61

SERIE MIXO 40A - 1000V



CX 02 4AF

CX 02 4AM



Características

40A 1000V 8kV 3 según EN 61984.
 40A 1600V 12kV 2 según EN 61984.
 Voltaje según UL/CSA: 600V.
 Vida mecánica: ≥ 500 ciclos.
 Resistencia aislante: ≥ 10 GΩ.
 Resistencia contacto: ≤ 0,5 mΩ.

Grado de protección

Inflamabilidad: UL94-V0.

Materiales

Resina termoplástica autoextinguible.

Colores

Gris RAL 7032

Certificados y normas aplicables



Temperatura de trabajo

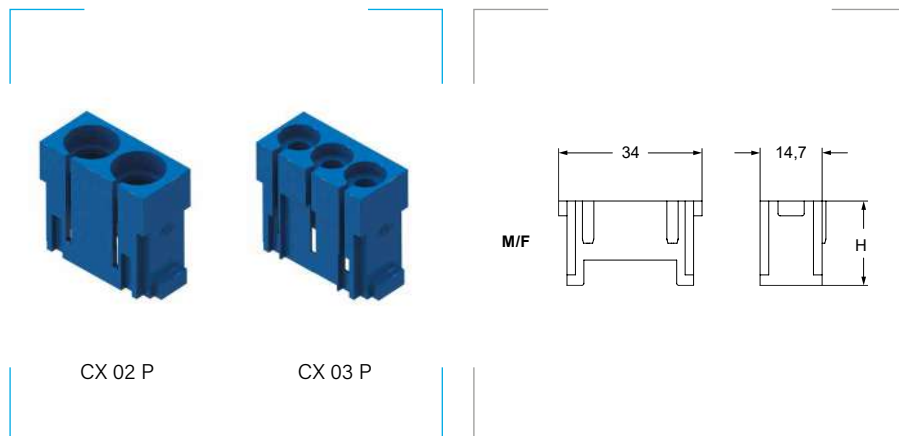
-40°C hasta +125°C.

Bloques de contacto

Referencia hembra	Referencia macho	Polos	Sección mm ²	Emb. uds.
CX 02 4AF	CX 02 4AM	2	2,5-8	10
CX 02 4BF	CX 02 4BM	2	6-10	10



SERIE MIXO para contactos neumáticos



CX 02 P

CX 03 P

Presión
Hasta 8 bar.

Grado de protección
Inflamabilidad: UL94-V0.

Materiales
Resina termoplástica autoextinguible.

Colores
Azul RAL 5015

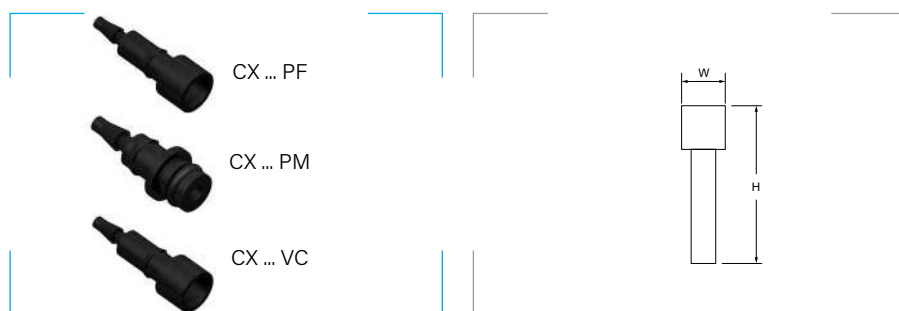
Certificados y normas aplicables



Temperatura de trabajo
-40°C hasta +80°C.

Bloques de contacto

Referencia	Alojamientos	Ø tubo mm	H mm	Embalaje unidades
CX 02 P	2	6	20	10
CX 03 P	3	1,6-4	20	10



CX ... PF

CX ... PM

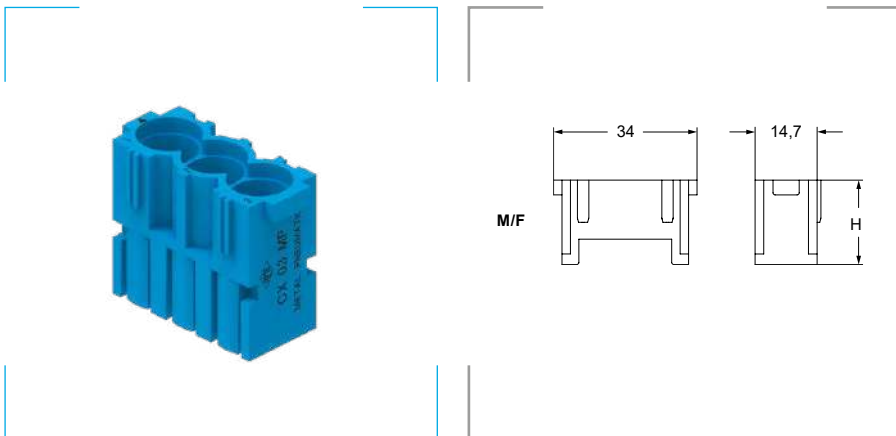
CX ... VC

Contactos (pins)

Hembra sin válvula de cierre	H mm	W mm	Macho sin válvula de cierre	H mm	W mm	Hembra con válvula de cierre	H mm	W mm	Ø tubo mm	Emb. uds.
CX 1.6 PF	23,0	8,25	CX 1.6 PM	19,0	6,25	CX 1.6 VC	23,0	8,25	1,6	12
CX 3.0 PF	25,4	8,4	CX 3.0 PM	20,3	6,25	CX 3.0 VC	25,4	8,4	3,0	12
CX 4.0 PF	23,9	8,4	CX 4.0 PM	23,9	6,25	CX 4.0 VC	23,9	8,4	4,0	12
CX 6.0 PF	26,0	11,5	CX 6.0 PM	25,0	9,50	CX 6.0 VC	26,0	11,5	6,0	10



SERIE MIXO para contactos neumáticos de metal



Presión
Hasta 10 bar.

Grado de protección
Inflamabilidad: UL94-V0.

Materiales
Resina termoplástica autoextinguible.

Colores
Azul RAL 5015

Certificados y normas aplicables



Temperatura de trabajo
-40°C hasta +80°C.

Bloques de contacto

Referencia	Alojamientos	Ø tubo mm	H mm	Embalaje unidades
CX 03 MP	3	3-6	27,5	10

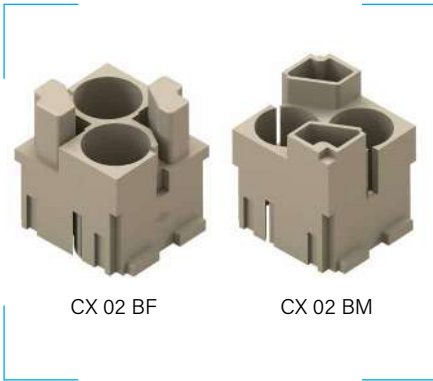


Contactos metálicos (pins)

Hembra sin válvula cierre	H mm	H1 mm	W mm	Macho sin válvula cierre	H mm	H1 mm	W mm	Hembra con válvula cierre	H mm	H1 mm	W mm	Ø tubo mm	Emb. uds.
CX 3.0 MPF	36,5	7,9	-	CX 3.0 MPM	37,6	7,9	-	CX 3.0 MPV	39,5	7,9	-	3	3
CX 4.0 MPF	40,2	11,6	-	CX 4.0 MPM	41,3	11,6	-	CX 4.0 MPV	43,2	11,6	-	4	3
CX 6.0 MPF	39,1	10,4	-	CX 6.0 MPM	40,2	10,4	-	CX 6.0 MPV	42,1	10,4	-	6	3
CX 3.0 MPQF	40,1	-	-	CX 3.0 MPQM	41,2	-	-	CX 3.0 MPQV	47,6	-	-	3	3
CX 4.0 MPQF	44,4	-	-	CX 4.0 MPQM	45,5	-	-	CX 4.0 MPQV	51,9	-	-	4	3
CX 6.0 MPQF	46,4	-	-	CX 6.0 MPQM	47,5	-	-	CX 6.0 MPQV	53,9	-	-	6	3
CX 3.0 MPAF	42,4	-	15,5	CX 3.0 MPAM	43,5	-	15,5	CX 3.0 MPAV	49,9	-	15,5	3	3
CX 4.0 MPAF	44,0	-	18,7	CX 4.0 MPAM	45,1	-	18,7	CX 4.0 MPAV	51,5	-	18,7	4	3
CX 6.0 MPAF	46,4	-	20,5	CX 6.0 MPAM	47,5	-	20,5	CX 6.0 MPAV	53,9	-	20,5	6	3

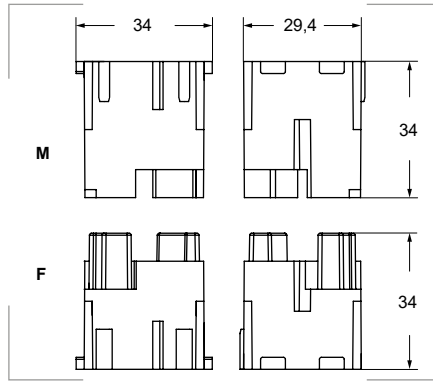


SERIE MIXO - 2 alojamientos para conectores apantallados BUS



CX 02 BF

CX 02 BM



Características

50V 0,8kV 3 según EN 61984.
 Voltaje según UL/CSA: 50V.
 Resistencia aislante: $\geq 10 \text{ G}\Omega$.

Grado de protección

Inflamabilidad: UL94-V0.

Materiales

Resina termoplástica autoextinguible.

Colores

Gris RAL 7032

Certificados y normas aplicables



Temperatura de trabajo

-40°C hasta +125°C.

Bloques de contacto

Referencia hembra	Referencia macho	Embalaje unidades
CX 02 BF	CX 02 BM	5

SERIE MIXO - conectores apantallados BUS

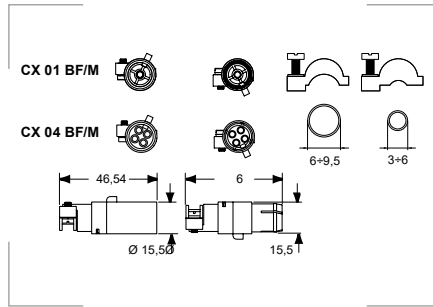


CX 01 BF

CX 01 BM

CX 04 BF

CX 04 BM



Características

10A 50V 0,8kV 3 según EN 61984.
 Voltaje según UL/CSA: 50V.
 Vida mecánica: ≥ 500 ciclos.
 Resistencia aislante: $\geq 10 \text{ G}\Omega$.
 Resistencia contacto: $\leq 3 \text{ m}\Omega$.

Certificados y normas aplicables



Temperatura de trabajo

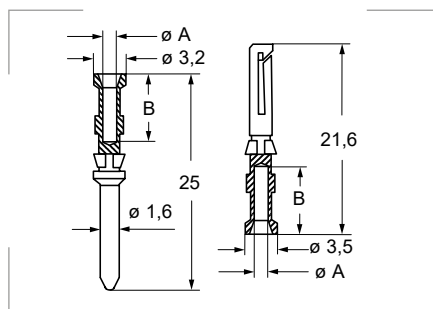
-40°C hasta +85°C.

Referencia hembra	Referencia macho	Polos	Embalaje unidades
CX 01 BF	CX 01 BM	1 + pantalla	1
CX 04 BF	CX 04 BM	4 + pantalla	1



CDFA

CDMA



Contactos (pins)

Plata		Sección mm ²	AWG	ØA mm	Longitud pelado (B) mm	Emb. uds.
Hembra	Macho					
CDFA 0.3	CDMA 0.3	0,14-0,37	26-22	0,9	8	200
CDFA 0.5	CDMA 0.5	0,5	20	1,1	8	200
CDFA 0.7	CDMA 0.7	0,75	18	1,3	8	200
CDFA 1.0	CDMA 1.0	1,0	18	1,45	8	200
CDFA 1.5	CDMA 1.5	1,5	16	1,8	8	200
CDFA 2.5	CDMA 2.5	2,5	14	2,2	6	200

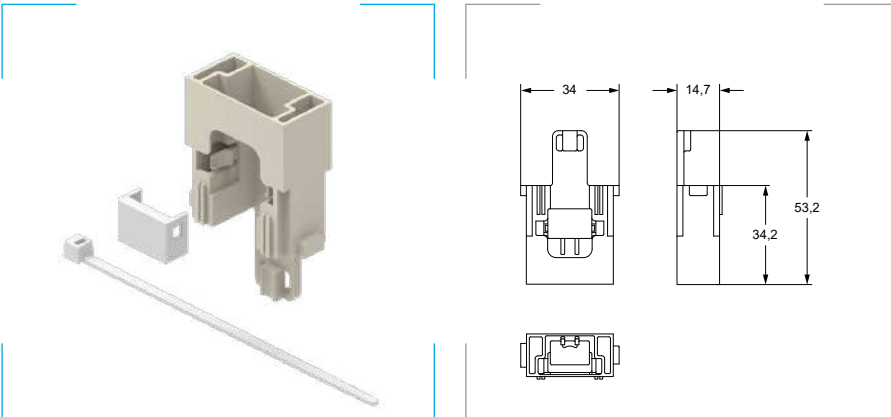


Herramienta para extraer conectores apantallados BUS

Referencia	Embalaje
CX BES	1 ud.



SERIE MIXO adaptador RJ45 universal



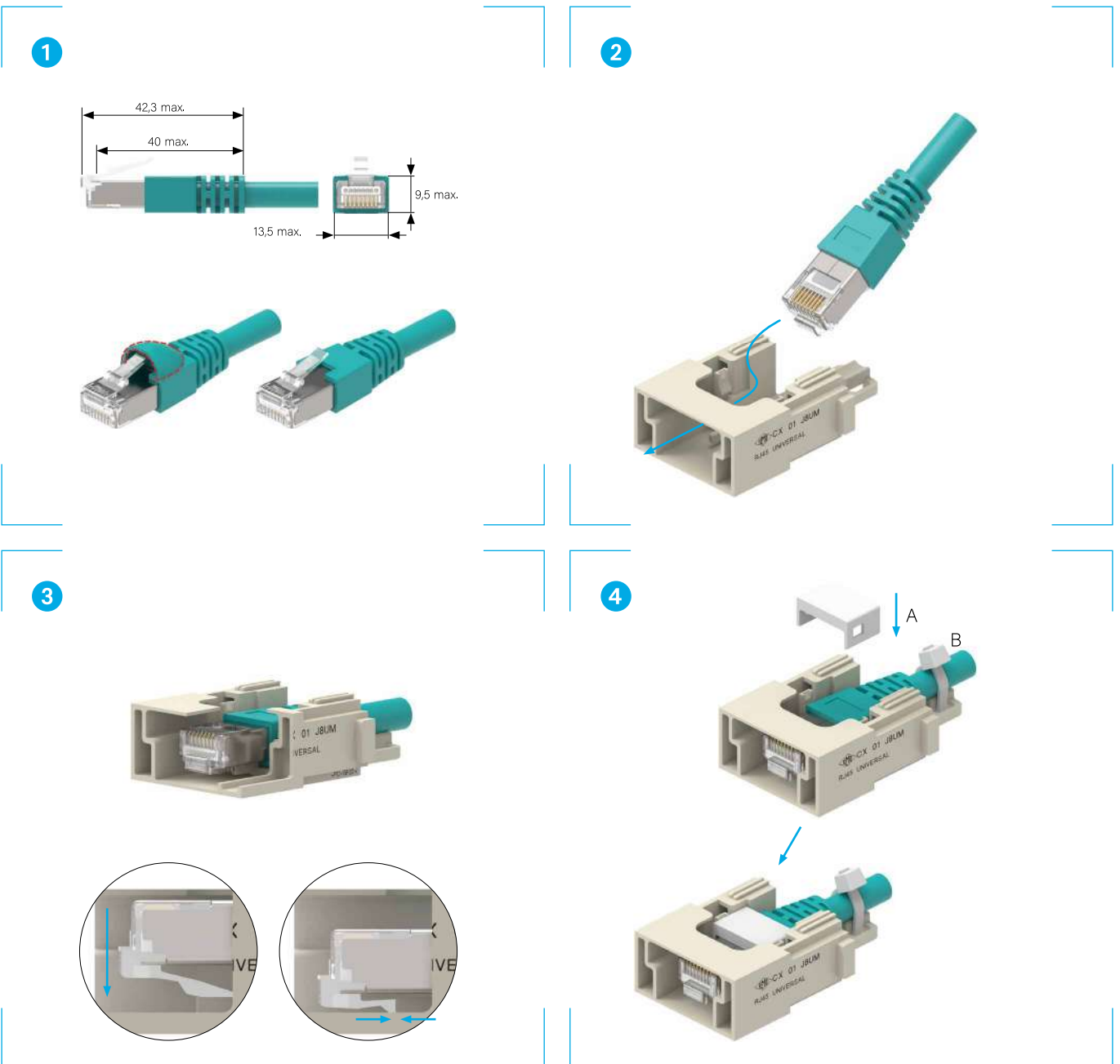
Grado de protección
 Polvo/agua: IP20 (sin envolvente).
 IP65/66/68/69.

Materiales
 Policarbonato PC.

Colores
 Gris RAL 7032

Temperatura de trabajo
 -40°C hasta +70°C.

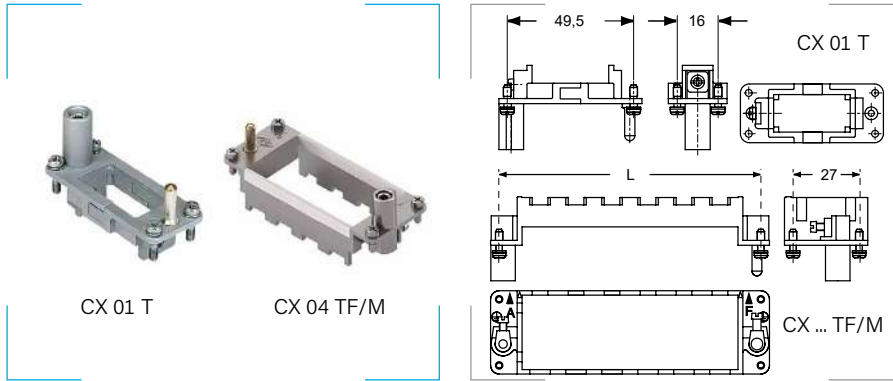
Referencia	Embalaje unidades
CX 01 J8UM	1



6.1



Marco simple para bloque modular CX ... T

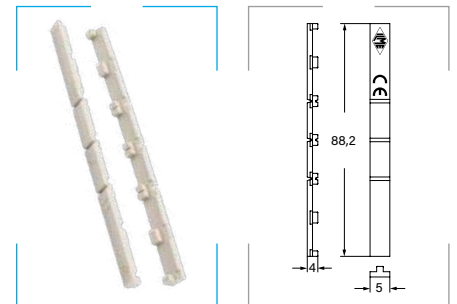
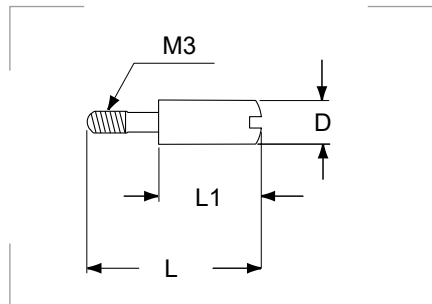


Grado de protección
Inflamabilidad: UL94-V0.

Materiales
Bastidor en aleación de zinc.
inyectado a presión.
Cuerpo de polietileno.

Referencia	Tipo	Tamaño envoltente	L mm	Embalaje unidades
CX 01 T	Neutro	"49.16"	-	6
CX 02 TF	Hembra	"44.27"	44,0	10
CX 02 TM	Macho*	"44.27"	44,0	10
CX 03 TF	Hembra*	"57.27"	57,0	5
CX 03 TM	Macho*	"57.27"	57,0	5
CX 04 TF	Hembra*	"77.27" y "77.62"	77,5	5
CX 04 TM	Macho*	"77.27" y "77.62"	77,5	5
CX 06 TF	Hembra*	"104.27" y "104.62"	104,0	5
CX 06 TM	Macho*	"104.27" y "104.62"	104,0	5

* Ambos tipos pueden montarse en una envoltente o en un zócalo. En un acoplamiento siempre habrá un marco tipo "M" y un marco tipo "F".



Contactos (pins)

Referencia	Tipo	Material	Ø mm	L mm	L1 mm	Emb. uds.
CR 20 CX	Neutro	Acero inoxidable	6,0	22,0	12,0	10
CR 20 CX D	Neutro	Acero cincado	6,0	22,0	12,0	10
CRF CX	Hembra	Acero inoxidable	6,5	24,5	15,0	10
CRM CX	Macho	Acero inoxidable	4,0	23,0	13,5	10
CRF CX D	Hembra	Acero cincado	6,5	24,5	15,0	10
CRM CX D	Macho	Acero cincado	4,0	23,0	13,5	10
CRF CX	Hembra	Acero inoxidable	6,5	24,5	15,0	10
CRM CX	Macho	Acero inoxidable	4,0	23,0	13,5	10
CRF CX D	Hembra	Acero cincado	6,5	24,5	15,0	10
CRM CX D	Macho	Acero cincado	4,0	23,0	13,5	10
CR 72 CX	Neutro	Acero inoxidable	6,0	15,4	5,9	10
CR 72 CX D	Neutro	Acero cincado	6,0	15,4	5,9	10

Pestaña de bloqueo insertable

Referencia	Embalaje unidades
CX CFM	10

Herramientas de crimpado manual



Cumple con el estándar internacional MIL-C-22520/1. El crimpado se realiza con 8 puntos de presión. La herramienta está equipada con un mecanismo de engranajes para controlar el proceso de crimpado. La herramienta debe estar equipada con un posicionador intercambiable (CCTP) según la serie de contactos a crimpar.

Referencia	Embalaje
CCPZ MIL	1 ud.



Para contactos de 40A.

Referencia	Embalaje
CCPZ D	1 ud.



Con un mecanismo "cuadrado" simple pero efectivo, esta herramienta de crimpado manual **incorpora** cuatro discretos troqueles y **posicionador de torreta** para los contactos más relevantes.

Referencia	Embalaje
CCPZ TP	1 ud.



Crimpa con 8 puntos de presión, obteniendo similares resultados a las prescripciones de la norma MIL-C-22520/1.

La herramienta tiene un mecanismo de engranajes para controlar el proceso completo de crimpado, y alberga una torreta con 12 posiciones, seis de las cuales se pueden utilizar para los contactos macho y hembra ILME de la serie CD (10A máx.), CC (16 A máx.) y CX (40 A máx.).

Referencia	Embalaje
CCPZ RN	1 ud.

Torretas de posicionamiento



Para posicionar contactos de 10A y 16A con la tenaza CCPZ MIL.

Referencia	Embalaje
CCTP 10	1 ud.
CCTP 16	1 ud.



Para posicionar contactos macho y hembra de 40A con la tenaza CCPZ D.

Referencia	Embalaje
CXTP 40	1 ud.

Herramientas de inserción y extracción



Para introducción bloques <math><0,75\text{mm}^2</math>.

Ref.	Emb.
CCINA	1 ud.



Para contactos de 10A.

Ref.	Emb.
CCES	1 ud.



Para contactos de 16A.

Ref.	Emb.
CQES	1 ud.



Para contactos de 40A.

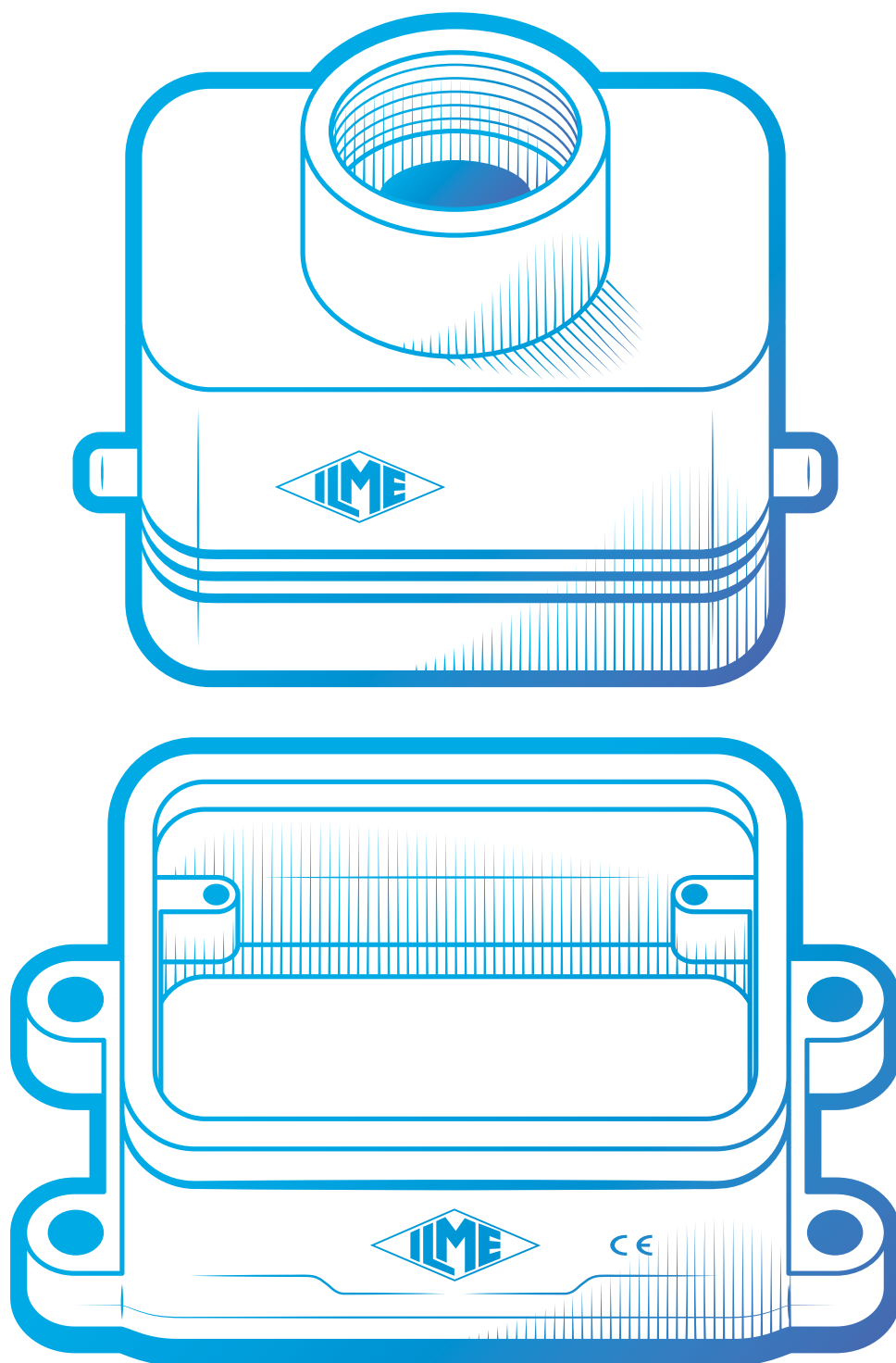
Ref.	Emb.
CXES	1 ud.



Para herramienta extracción CCES.

Ref.	Emb.
CCPR RN	1 ud.

6.2



ENVOLVENTES

ILME

Índice de datos técnicos para envoltentes


C-TYPE
 CH / CA / MH / MA

T-TYPE
 TCH / TH / TMA / TA

CERTIFICACIONES



Versión	C-Type estándar. W (entornos agresivos). S (EMC). R (altas temperaturas). 830V (aislado). E (E-Xtreme®).				Estándar (RAL 7012 - gris). W (entornos agresivos). Higiénico (H). Higiénico (C).			
	Material	Metálico.				Aislante.		
Tamaño y diámetro rosca M/PG	Tamaño	M	PG	Cierre	Tamaño	M	PG	Cierre
	"66.40"	25-40	21-29	Doble.	"44.27" *	25-32	-	Simple.
	"44.27"	20-40	13,5-29	Simple.				Doble.
	"57.27"		16-29	Simple/ doble.	"77.27"	32-40	-	Doble.
	"77.27"	25-50	21-36	Doble.				Doble.
	"104.27"			Doble.				"104.27"
	"77.62"	32-50	29-42	Simple/ doble.	Doble.			
"104.62"	Simple.							
Grado de protección ¹	IP44 IP66/IP69 IP65				IP65 IP66/IP69 (W, H, C)			
UL 50 TYPE (NEMA 250 TYPE)	12 12, 4, 4X ²				12			
Temperatura de trabajo	-40°C + 125°C. -40°C + 180°C (R).				-40°C + 90°C. -40°C + 70°C (C). -50°C + 70°C (H).			
Página	352				367			

¹ Las envoltentes sólo garantizan el grado de protección IP cuando se acoplan y bloquean con la palanca de cierre. La cubierta (CP, CS) sólo proporciona protección mecánica, no asegura el grado de protección IP.

² Las versiones LP con cubierta de plástico no tienen la certificación UL.

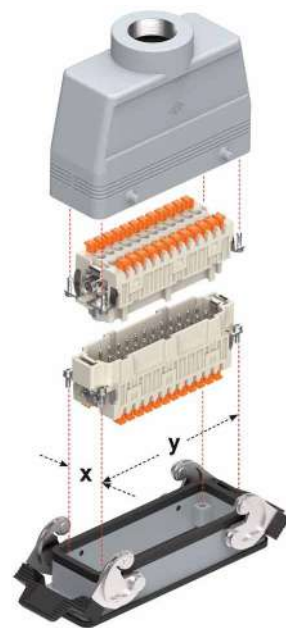
Índice de datos técnicos para envoltentes



IL-BRID
CZ / MZ



CK/MK



Estándar.				Estándar.			
Metálico.				Aislante.			
Tamaño	M	PG	Cierre	Tamaño	M	PG	Cierre
"49.16"	20-25	13,5-21	Doble.	"21.21"	20-25	11	Doble.
"66.16"	20-25	16-21	Doble.				
IP66/IP69 IP65 (con tapa)				IP44		IP44 IP66/IP67/IP69*	
12, 4, 4X				12		12 4, 4X con CKR 65 (D)	
-40°C + 125°C.				-40°C + 125°C.		-40°C + 125°C.	

369

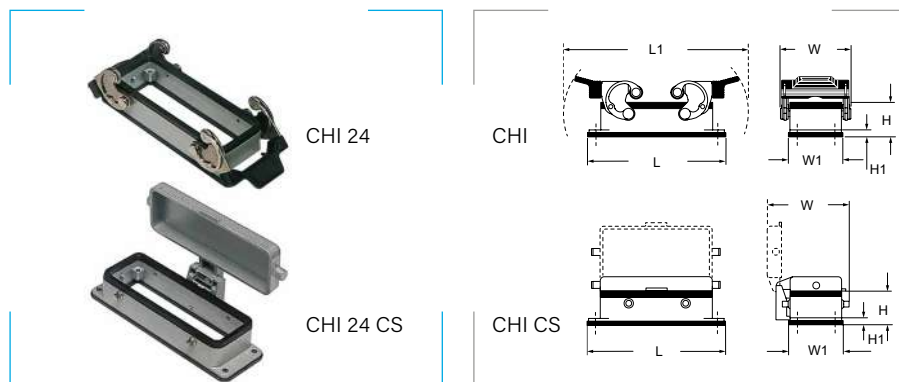
371

Tamaño envoltente	Distancia entre tornillos x-y (mm)
"21.21"	21 x 21
"32.13"	32 x 13
"49.16"	49,5 x 16
"66.16"	66 x 16
"66.40"	66 x 16 (2 insertos)
"44.27"	44 x 27
"57.27"	57 x 27
"77.27"	77,5 x 27
"104.27"	104 x 27
"77.62"	77,5 x 27 (2 insertos)
"104.62"	104 x 27 (2 insertos)

6-2



Zócalos empotrables con doble cierre - SERIE C-TYPE



Grado de protección

Polvo/agua: IP66 (IP69 DIN40050-9).

Materiales

Aleación de aluminio inyectado.
Pintadas al horno con polvo epoxídico de poliéster.
Mecanismos de cierre en acero inoxidable.
Tapa con resorte de aluminio inyectado.
Juntas de elastómero vinilo-nitrilo anti envejecimiento.

Colores

Gris

RAL 7040

Certificados y normas aplicables



Temperatura de trabajo

-40°C hasta +125°C.

Con dos palancas

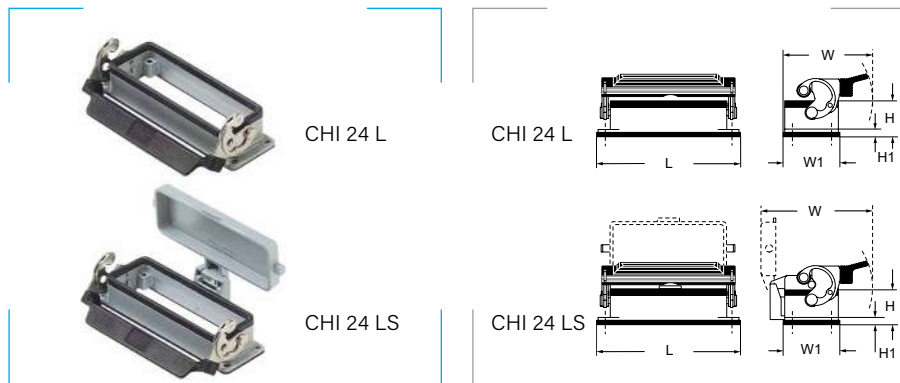
Referencia	Tamaño envolvente	L mm	L1 mm	W mm	W1 mm	H mm	H1 mm	Embalaje unidades
CHI 10	"57.27"	95,5	135,0	59,0	45,5	29	6,0	5
CHI 16	"77.27"	115,5	153,0	59,0	45,5	29	6,0	5
CHI 24	"104.27"	142,5	179,5	59,0	45,5	29	6,0	5
CHI 32	"77.62"	126,0	153,0	95,5	92,0	35	8,0	1
CHI 50	"66.40"	104,0	146,0	71,0	58,5	29	5,5	1

Con cuatro pivotes y tapa a resorte

Referencia	Tamaño envolvente	L mm	W mm	W1 mm	H mm	H1 mm	Embalaje unidades
CHI 10 CS	"57.27"	95,5	74,0	45,5	29	6,0	5
CHI 16 CS	"77.27"	115,5	74,0	45,5	29	6,0	5
CHI 24 CS	"104.27"	142,5	74,0	45,5	29	6,0	5
CHI 32 CS	"77.62"	126,0	134,5	92,0	35	8,0	1
CHI 50 CS	"66.40"	104,0	88,0	58,5	29	5,5	1



Zócalos empotrables con cierre simple - SERIE C-TYPE



Grado de protección
 Polvo/agua: IP66 (IP69 DIN40050-9).

Materiales
 Aleación de aluminio inyectado.
 Pintadas al horno con polvo epoxídico de poliéster.
 Mecanismos de cierre en acero inoxidable.
 Tapa con resorte de aluminio inyectado.
 Juntas de elastómero vinilo-nitrilo antiensuciamiento.

Colores
 Gris RAL 7040

Certificados y normas aplicables



Temperatura de trabajo
 -40°C hasta +125°C.

Con una palanca

Referencia	Tamaño envolvente	L mm	W mm	W1 mm	H mm	H1 mm	Embalaje unidades
CHI 06 L	"44.27"	82,5	76,5	45,5	29	6,0	5
CHI 10 L	"57.27"	95,5	76,5	45,5	29	6,0	5
CHI 16 L	"77.27"	115,5	76,5	45,5	29	6,0	5
CHI 24 L	"104.27"	142,5	76,5	45,5	29	6,0	5
CHI 32 L	"77.62"	126,0	111,0	92,0	35	8,0	1
CHI 48 L	"104.62"	167,5	121,1	93,0	42	11,5	1

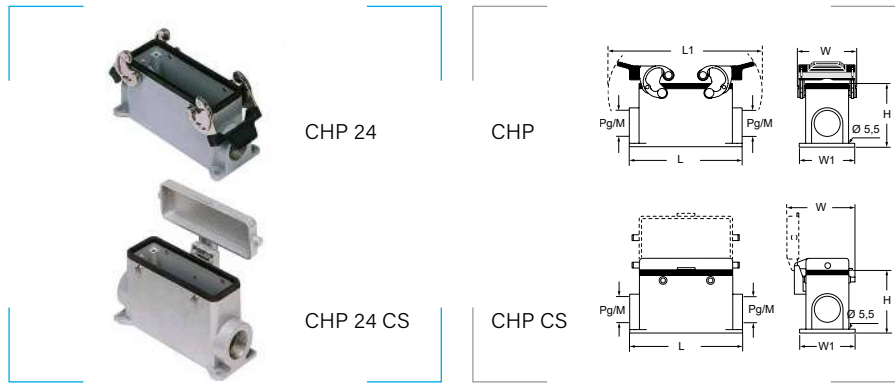
Con cuatro pivotes y tapa a resorte

Referencia	Tamaño envolvente	L mm	W mm	W1 mm	H mm	H1 mm	Embalaje unidades
CHI 06 LS	"44.27"	82,5	97,0	45,5	29	6,0	5
CHI 10 LS	"57.27"	95,5	97,0	45,5	29	6,0	5
CHI 16 LS	"77.27"	115,5	97,0	45,5	29	6,0	5
CHI 24 LS	"104.27"	142,5	97,0	45,5	29	6,0	5
CHI 32 LS	"77.62"	126,0	134,5	92,0	35	8,0	1
CHI 48 LS	"104.62"	167,5	165,2	93,0	42	11,5	1

6.2



Zócalos murales con doble cierre - SERIE C-TYPE



Grado de protección

Polvo/agua: IP66 (IP69 DIN40050-9).

Materiales

Aleación de aluminio inyectado.
Pintadas al horno con polvo epoxídico de poliéster.
Mecanismos de cierre en acero inoxidable.
Tapa con resorte de aluminio inyectado.
Juntas de elastómero vinilo-nitrilo antiensuciamiento.

Colores

Gris RAL 7040

Certificados y normas aplicables



Temperatura de trabajo

-40°C hasta +125°C.

Con dos palancas

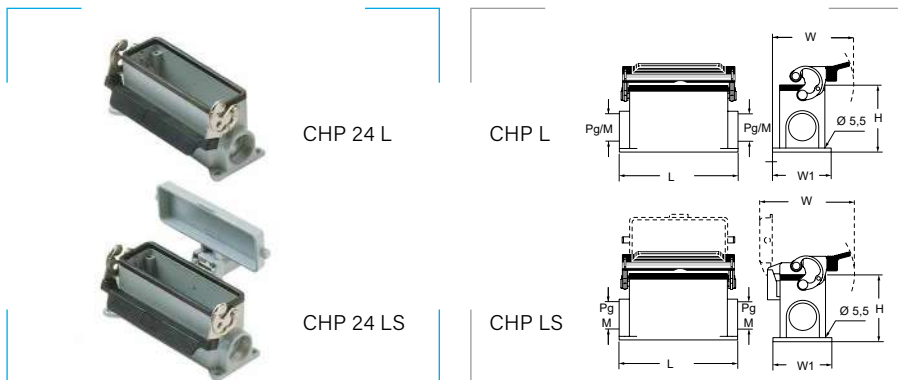
Referencia Rosca PG	Entrada PG	Referencia Rosca M	Entrada M	Tamaño envolvente	L mm	L1 mm	W mm	W1 mm	H mm	Embalaje unidades
CHP 10	16	MHP 10.20	20	"57.27"	135,0	94	59	52,0	57	5
CHP 10.2	16 x 2	MHP 10.220	20 x 2							5
CHP 16	21	MHP 16.25	25	"77.27"	153,0	117	59	57,0	63	5
CHP 16.2	21 x 2	MHP 16.225	25 x 2							5
CHP 24	21	MHP 24.25	25	"104.27"	179,5	144	59	57,0	63	5
CHP 24.2	21 x 2	MHP 24.225	25 x 2							5
CHP 32	29	MHP 32.50	40							1
CHP 32.2	29 x 2	MHP 32.250	40 x 2							1
CHP 32.29	36	MHP 32.40	50	"77.62"	153,0	125	59	84,0	90	1
CHP 32.229	36 x 2	MHP 32.240	50 x 2							1
CHP 32.42	42	-	-							1
CHP 32.242	42 x 2	-	-							1
CHP 50.21	21	MHP 50.32	32							1
CHP 50.29	21 x 2	MHP 50.40	32 x 2	"66.40"	146,0	106	71	57,3	82	1
CHP 50.221	29	MHP 50.232	40							1
CHP 50.229	29 x 2	MHP 50.240	40 x 2							1

Con dos pivotes y tapa a resorte

Referencia Rosca PG	Entrada PG	Referencia Rosca M	Entrada M	Tamaño envolvente	L mm	W mm	W1 mm	H mm	Embalaje unidades
CHP 10 CS	16	MHP 10 CS20	20	"57.27"	94	74	52,0	57	5
CHP 10 CS2	16 x 2	MHP 10 CS220	20 x 2						5
CHP 16 CS	21	MHP 16 CS25	25	"77.27"	117	74	57,0	63	5
CHP 16 CS2	21 x 2	MHP 16 CS225	25 x 2						5
CHP 24 CS	21	MHP 24 CS25	25	"104.27"	144	74	57,0	63	5
CHP 24 CS2	21 x 2	MHP 24 CS225	25 x 2						5
CHP 50 CS	21	MHP 50 CS32	32						1
CHP 50 CS29	21 x 2	MHP 50 CS40	32 x 2	"66.40"	106	88	57,3	82	1
CHP 50 CS2	29	MHP 50 CS232	40						1
CHP 50 CS229	29 x 2	MHP 50 CS240	40 x 2						1



Zócalos murales con cierre simple - SERIE C-TYPE



Grado de protección
 Polvo/agua: IP66 (IP69 DIN40050-9).

Materiales
 Aleación de aluminio inyectado.
 Pintadas al horno con polvo epoxídico de poliéster.
 Mecanismos de cierre en acero inoxidable.
 Tapa con resorte de aluminio inyectado.
 Juntas de elastómero vinilo-nitrilo antiensuciamiento.

Colores
 Gris RAL 7040

Certificados y normas aplicables



Temperatura de trabajo
 -40°C hasta +125°C.

Con una palanca

Referencia Rosca PG	Entrada PG	Referencia Rosca M	Entrada M	Tamaño envolvente	L mm	W mm	W1 mm	H mm	Embalaje unidades
CHP 06 L	16	MHP 06 L20	20	"44.27"	82	79,5	52	53	5
CHP 06 L2	16 x 2	MHP 06 L220	20 x 2						5
CHP 10 L	16	MHP 10 L20	20	"57.27"	94	79,5	52	57	5
CHP 10 L2	16 x 2	MHP 10 L220	20 x 2						5
CHP 16 L	21	MHP 16 L25	25	"77.27"	117	82,0	57	63	5
CHP 16 L2	21 x 2	MHP 16 L225	25 x 2						5
CHP 24 L	21	MHP 24 L25	25	"104.27"	144	82,0	57	63	5
CHP 24 L2	21 x 2	MHP 24 L225	25 x 2						5
CHP 32 L	29	MHP 32 L50	50						1
CHP 32 L2	29 x 2	MHP 32 L250	50 x 2						1
CHP 32 L29	36	MHP 32 L40	40	"77.62"	125	111,0	84	90	1
CHP 32 L229	36 x 2	MHP 32 L240	40 x 2						1
CHP 32 L42	42	-	-						1
CHP 32 L242	42 x 2	-	-						1

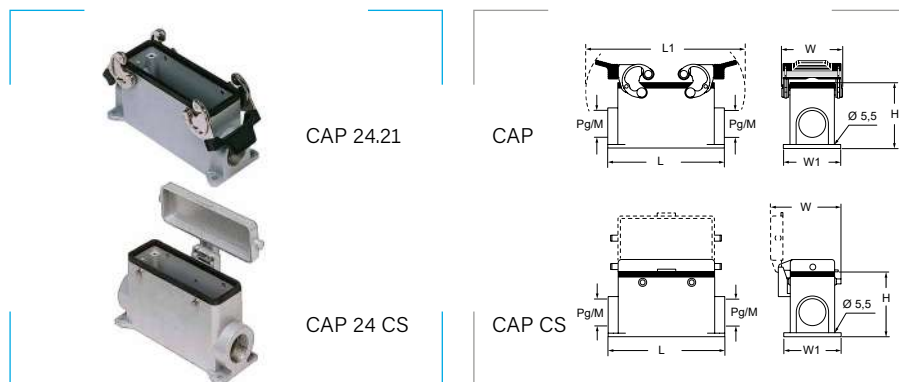
Con una palanca y tapa a resorte

Referencia Rosca PG	Entrada PG	Referencia Rosca M	Entrada M	Tamaño envolvente	L mm	W mm	W1 mm	H mm	Embalaje unidades
CHP 06 LS	16	MHP 06 LS20	20	"44.27"	82	97,0	52	53	5
CHP 06 LS2	16 x 2	MHP 06 LS220	20 x 2						5
CHP 10 LS	16	MHP 10 LS20	20	"57.27"	94	97,0	52	57	5
CHP 10 LS2	16 x 2	MHP 10 LS220	20 x 2						5
CHP 16 LS	21	MHP 16 LS25	25	"77.27"	117	97,0	57	63	5
CHP 16 LS2	21 x 2	MHP 16 LS225	25 x 2						5
CHP 24 LS	21	MHP 24 LS25	25	"104.27"	144	97,0	57	63	5
CHP 24 LS2	21 x 2	MHP 24 LS225	25 x 2						5
CHP 32 LS	36	MHP 32 LS50	50						1
CHP 32 LS2	36 x 2	MHP 32 LS250	50 x 2						1
CHP 32 LS29	29	MHP 32 LS40	40	"77.62"	125	134,5	84	90	1
CHP 32 LS229	29 x 2	MHP 32 LS240	40 x 2						1
CHP 32 LS42	42	-	-						1
CHP 32 LS242	42 x 2	-	-						1
CHP 48 LS	36 x 2	MHP 48 LS50	50 x 2	"104.62"	141	165,2	120	99	1
CHP 48 LS29	29 x 2	MHP 48 LS40	40 x 2						1

6-2



Zócalos altos murales con doble cierre - SERIE C-TYPE



Grado de protección

Polvo/agua: IP66 (IP69 DIN40050-9).

Materiales

Aleación de aluminio inyectado.
Pintadas al horno con polvo epoxídico de poliéster.
Mecanismos de cierre en acero inoxidable.
Tapa con resorte de aluminio inyectado.
Juntas de elastómero vinilo-nitrilo antiensuciamiento.

Colores

Gris RAL 7040

Certificados y normas aplicables



Temperatura de trabajo

-40°C hasta +125°C.

Con dos palancas

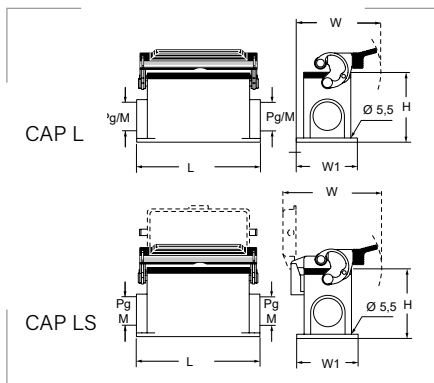
Referencia Rosca PG	Entrada PG	Referencia Rosca M	Entrada M	Tamaño envolvente	L mm	L1 mm	W mm	W1 mm	H mm	Embalaje unidades
CAP 10.21	21	MAP 10.32	32	"57.27"	94	135,0	59	57	74	5
CAP 10.29	21 x 2	MAP 10.40	32 x 2							5
CAP 10.221	29	MAP 10.232	40							5
CAP 10.229	29 x 2	MAP 10.240	40 x 2							5
CAP 16.21	21	MAP 16.32	32	"77.27"	117	153,0	59	57	81	5
CAP 16.29	21 x 2	MAP 16.40	32 x 2							5
CAP 16.221	29	MAP 16.232	40							5
CAP 16.229	29 x 2	MAP 16.240	40 x 2							5
CAP 24.21	21	MAP 24.32	32	"104.27"	144	179,5	59	57	81	5
CAP 24.29	21 x 2	MAP 24.40	32 x 2							5
CAP 24.221	29	MAP 24.232	40							5
CAP 24.229	29 x 2	MAP 24.240	40 x 2							5

Con dos pivotes y tapa a resorte

Referencia Rosca PG	Entrada PG	Referencia Rosca M	Entrada M	Tamaño envolvente	L mm	W mm	W1 mm	H mm	Embalaje unidades
CAP 10 CS	21	MAP 10 CS32	32	"57.27"	94	74	57	74	5
CAP 10 CS2	21 x 2	MAP 10 CS232	32 x 2						5
CAP 10 CS29	29	MAP 10 CS40	40						5
CAP 10 CS229	29 x 2	MAP 10 CS240	40 x 2						5
CAP 16 CS	21	MAP 16 CS32	32	"77.27"	117	74	57	81	5
CAP 16 CS2	21 x 2	MAP 16 CS232	32 x 2						5
CAP 16 CS29	29	MAP 16 CS40	40						5
CAP 16 CS229	29 x 2	MAP 16 CS240	40 x 2						5
CAP 24 CS	21	MAP 24 CS32	32	"104.27"	144	74	57	81	5
CAP 24 CS2	21 x 2	MAP 24 CS232	32 x 2						5
CAP 24 CS29	29	MAP 24 CS40	40						5
CAP 24 CS229	29 x 2	MAP 24 CS240	40 x 2						5



Zócalos altos murales con cierre simple - SERIE C-TYPE



Grado de protección
 Polvo/agua: IP66 (IP69 DIN40050-9).

Materiales
 Aleación de aluminio inyectado.
 Pintadas al horno con polvo epoxídico de poliéster.
 Mecanismos de cierre en acero inoxidable.
 Tapa con resorte de aluminio inyectado.
 Juntas de elastómero vinilo-nitrilo antiensuciamiento.

Colores
 Gris RAL 7040

Certificados y normas aplicables



Temperatura de trabajo
 -40°C hasta +125°C.

Con una palanca

Referencia Rosca PG	Entrada PG	Referencia Rosca M	Entrada M	Tamaño envolvente	L mm	W mm	W1 mm	H mm	Embalaje unidades
CAP 06 L	21	MAP 06 L32	32	"44.27"	82	82	57	74	5
CAP 06 L2	21 x 2	MAP 06 L232	32 x 2						5
CAP 06 L29	29	MAP 06 L40	40						5
CAP 06 L229	29 x 2	MAP 06 L240	40 x 2						5
CAP 10 L	21	MAP 10 L32	32	"57.27"	94	82	57	74	5
CAP 10 L2	21 x 2	MAP 10 L232	32 x 2						5
CAP 10 L29	29	MAP 10 L40	40						5
CAP 10 L229	29 x 2	MAP 10 L240	40 x 2						5
CAP 16 L	21	MAP 16 L32	32	"77.27"	117	82	57	63	5
CAP 16 L2	21 x 2	MAP 16 L232	32 x 2						5
CAP 16 L29	29	MAP 16 L40	40						5
CAP 16 L229	29 x 2	MAP 16 L240	40 x 2						5
CAP 24 L	21	MAP 24 L32	32	"104.27"	144	82	57	63	5
CAP 24 L2	21 x 2	MAP 24 L232	32 x 2						5
CAP 24 L29	29	MAP 24 L40	40						5
CAP 24 L229	29 x 2	MAP 24 L240	40 x 2						5

Con una palanca y tapa a resorte

Referencia Rosca PG	Entrada PG	Referencia Rosca M	Entrada M	Tamaño envolvente	L mm	W mm	W1 mm	H mm	Embalaje unidades
CAP 06 LS	21	MAP 06 LS32	32	"44.27"	82	97	57	74	5
CAP 06 LS2	21 x 2	MAP 06 LS232	32 x 2						5
CAP 06 LS29	29	MAP 06 LS40	40						5
CAP 06 LS229	29 x 2	MAP 06 LS240	40 x 2						5
CAP 10 LS	21	MAP 10 LS32	32	"57.27"	94	97	57	74	5
CAP 10 LS2	21 x 2	MAP 10 LS232	32 x 2						5
CAP 10 LS29	29	MAP 10 LS40	40						5
CAP 10 LS229	29 x 2	MAP 10 LS240	40 x 2						5
CAP 16 LS	21	MAP 16 LS32	32	"77.27"	117	97	57	63	5
CAP 16 LS2	21 x 2	MAP 16 LS232	32 x 2						5
CAP 16 LS29	29	MAP 16 LS40	40						5
CAP 16 LS229	29 x 2	MAP 16 LS240	40 x 2						5
CAP 24 LS	21	MAP 24 LS32	32	"104.27"	144	97	57	63	5
CAP 24 LS2	21 x 2	MAP 24 LS232	32 x 2						5
CAP 24 LS29	29	MAP 24 LS40	40						5
CAP 24 LS229	29 x 2	MAP 24 LS240	40 x 2						5

6-2

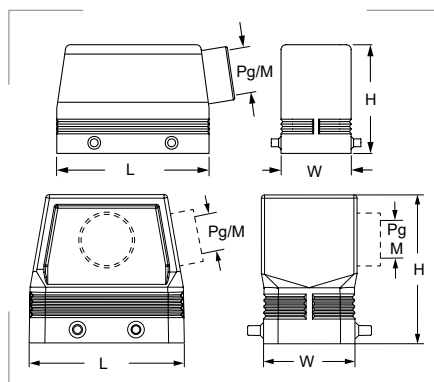


Cubiertas con salida lateral para doble cierre - SERIE C-TYPE



CHO 24

CAF 24.21



Grado de protección

Polvo/agua: IP66 (IP69 DIN40050-9).

Materiales

Aleación de aluminio inyectado.
Pintadas al horno con polvo epoxídico de poliéster.
Mecanismos de cierre en acero inoxidable.
Juntas de elastómero vinilo-nitrilo anti-envejecimiento.

Colores

Gris RAL 7040

Certificados y normas aplicables



Temperatura de trabajo

-40°C hasta +125°C.

Con cuatro pivotes

Referencia Rosca PG	Entrada PG	Referencia Rosca M	Entrada M	Tamaño envoltorio	L mm	W mm	H mm	Embalaje unidades
CHO 10	16	MHO 10.20	20	"57.27"	73,0	43,0	52	5
-	-	MHO 10.25	25					5
CHO 16	21	MHO 16.25	25	"77.27"	93,5	43,0	63	5
-	-	MHO 16.32	32					5
CHO 24	21	MHO 24.25	25	"104.27"	120,0	43,0	63	5
-	-	MHO 24.32	32					5
CHO 32.29	29	MHO 32.32	32					1
CHO 32	36	MHO 32.40	40	"77.62"	93,5	82,5	94	1
CHO 32.42	42	MHO 32.50	50					1
CHO 50	21	MHO 50.25	25	"66.40"	82,0	56,0	56	1
-	-	MHO 50.32	32					1

Cubierta alta con cuatro pivotes con salida transversal

Referencia Rosca PG	Entrada PG	Referencia Rosca M	Entrada M	Tamaño envoltorio	L mm	W mm	H mm	Embalaje unidades
CAO 10.21	21	MAO 10.32	32	"57.27"	73,0	43	70	5
CAO 10.29	29	MAO 10.40	40					5
CAO 16.21	21	MAO 16.32	32	"77.27"	93,5	43	76	5
CAO 16.29	29	MAO 16.40	40					5
CAO 24.21	21	MAO 24.32	32	"104.27"	120,0	43	76	5
CAO 24.29	29	MAO 24.40	40					5
CAO 50.21	21	MAO 50.25	25	"66.40"	82,0	56	75	1
CAO 50.29	29	MAO 50.32	32					1

Cubierta alta con cuatro pivotes con salida longitudinal

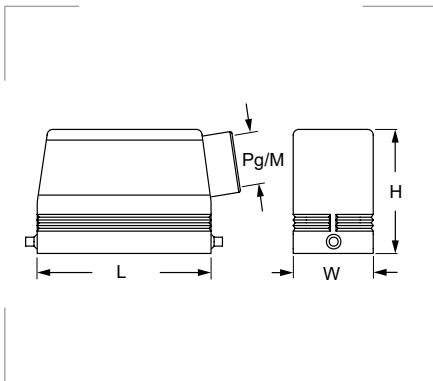
Referencia Rosca PG	Entrada PG	Referencia Rosca M	Entrada M	Para envoltorio	L mm	W mm	W1 mm	H mm	Embalaje unidades
CAF 10	16	MAF 10.20	20	"57.27"	73,0	43	45	70	5
CAF 16	21	MAF 16.25	25	"77.27"	93,5	43	45	76	5
CAF 24.21	21	MAF 24.25	25	"104.27"	120,0	43	45	76	5
CAF 24.29	29	MAF 24.32	32						1



Cubiertas con salida lateral para cierre simple - SERIE C-TYPE



CHO 24 L



Grado de protección

Polvo/agua: IP66 (IP69 DIN40050-9).

Materiales

Aleación de aluminio inyectado.
Pintadas al horno con polvo epoxídico de poliéster.
Mecanismos de cierre en acero inoxidable.
Juntas de elastómero vinilo-nitrilo antienvejecimiento.

Colores

Gris RAL 7040

Certificados y normas aplicables



Temperatura de trabajo

-40°C hasta +125°C.

Con dos pivotes

Referencia Rosca PG	Entrada PG	Referencia Rosca M	Entrada M	Tamaño envolvente	L mm	W mm	H mm	Embalaje unidades
CHO 06 L13	13,5	MHO 06 L20	20	"44.27"	60,0	43,0	42	5
CHO 06 L16	16	MHO 06 L25	25					5
CHO 10 L	16	MHO 10 L20	20	"57.27"	73,0	43,0	52	5
-	-	MHO 10 L25	25					5
CHO 16 L	21	MHO 16 L25	25	"77.27"	93,5	43,0	63	5
-	-	MHO 16 L32	32					5
CHO 24 L	21	MHO 24 L25	25	"104.27"	120,0	43,0	63	5
-	-	MHO 24 L32	32					5
CHO 32 L	36	MHO 32 L40	40	"77.62"	93,5	82,5	94	1
CHO 48 L	36	MHO 48 L40	40					1
CHO 48 L29	29	MHO 48 L32	32	"104.62"	121,0	90,0	98	1
CHO 48 L42	42	MHO 48 L50	50					1

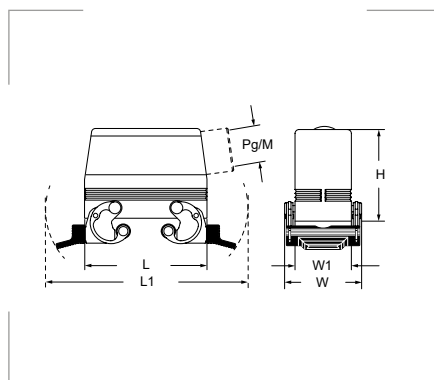
Cubierta alta con dos pivotes

Referencia Rosca PG	Entrada PG	Referencia Rosca M	Entrada M	Tamaño envolvente	L mm	W mm	H mm	Embalaje unidades
CAO 06 L21	21	MAO 06 L25	25	"44.27"	60,0	43	72	5
CAO 06 L29	29	MAO 06 L32	32					5
CAO 10 L21	21	MAO 10 L32	32	"57.27"	73,0	43	70	5
CAO 10 L29	29	MAO 10 L40	40					5
CAO 16 L21	21	MAO 16 L32	32	"77.27"	93,5	43	76	5
CAO 16 L29	29	MAO 16 L40	40					5
CAO 24 L21	21	MAO 24 L32	32	"104.27"	120,0	43	76	5
CAO 24 L29	29	MAO 24 L40	40					5





Cubiertas con salida lateral y doble cierre - SERIE C-TYPE



Grado de protección

Polvo/agua: IP66 (IP69 DIN40050-9).

Materiales

Aleación de aluminio inyectado.
Pintadas al horno con polvo epoxídico de poliéster.
Mecanismos de cierre en acero inoxidable.
Juntas de elastómero vinilo-nitrilo antienviejimiento.

Colores

Gris RAL 7040

Certificados y normas aplicables



Temperatura de trabajo

-40°C hasta +125°C.

Con dos palancas, sin junta, salida lateral

Referencia Rosca PG	Entrada PG	Referencia Rosca M	Entrada M	Tamaño envolvente	L mm	L1 mm	W mm	W1 mm	H mm	Embalaje unidades
CHO 10 X	16	MHO 10 X20	20	"57.27"	73,0	135,0	59,0	43,0	52	5
CHO 16 X	21	MHO 16 X25	25	"77.27"	93,5	153,0	59,0	43,0	63	5
-	-	MHO 16 X32	32							5
CHO 24 X	21	MHO 24 X25	25	"104.27"	120,0	179,5	59,0	43,0	63	5
-	-	MHO 24 X32	32							5
CHO 32 X	36	MHO 32 X40	40	"77.62"	93,5	153,0	98,5	82,5	94	1
CHO 50 X	21	MHO 50 X25	25	"66.40"	82,0	146,0	71,0	56,0	56	1
-	-	MHO 50 X32	32							1

Cubierta alta con dos palancas, sin junta, salida lateral

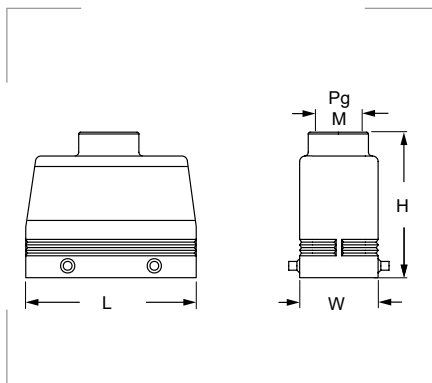
Referencia Rosca PG	Entrada PG	Referencia Rosca M	Entrada M	Tamaño envolvente	L mm	L1 mm	W mm	W1 mm	H mm	Embalaje unidades
CAO 10 X	21	MAO 10 X32	32	"57.27"	73,0	135,0	59	43	70	5
CAO 10 X29	29	MAO 10 X40	40							5
CAO 16 X	21	MAO 16 X32	32	"77.27"	93,5	153,0	59	43	76	5
CAO 16 X29	29	MAO 16 X40	40							5
CAO 24 X	21	MAO 24 X32	32	"104.27"	120,0	179,5	59	43	76	5
CAO 24 X29	29	MAO 24 X40	40							5
CAO 50 X	21	MAO 50 X25	25	"66.40"	82,0	146,0	71	56	75	1
CAO 50 X29	29	MAO 50 X32	32							1



Cubiertas con salida vertical para doble cierre - SERIE C-TYPE



CHV 24



Grado de protección
 Polvo/agua: IP66 (IP69 DIN40050-9).

Materiales
 Aleación de aluminio inyectado.
 Pintadas al horno con polvo epoxídico de poliéster.
 Mecanismos de cierre en acero inoxidable.
 Juntas de elastómero vinilo-nitrilo anti-envejecimiento.

Colores
 Gris RAL 7040

Certificados y normas aplicables



Temperatura de trabajo
 -40°C hasta +125°C.

Con cuatro pivotes

Referencia Rosca PG	Entrada PG	Referencia Rosca M	Entrada M	Tamaño envolvente	L mm	W mm	H mm	Embalaje unidades
CHV 10	16	MHV 10.20	20	"57.27"	73,0	43,0	58	5
-	-	MHV 10.25	25					5
CHV 16	21	MHV 16.25	25	"77.27"	93,5	43,0	58	5
-	-	MHV 16.32	32					5
CHV 24	21	MHV 24.25	25	"104.27"	120,0	43,0	68	5
-	-	MHV 24.32	32					5
CHV 24.29	29	MHV 24.40	40					5
CHV 32	36	MHV 32.40	40	"77.62"	93,5	82,5	117	1
CHV 32.29	29	MHV 32.32	32					1
CHV 32.42	42	MHV 32.50	50					1

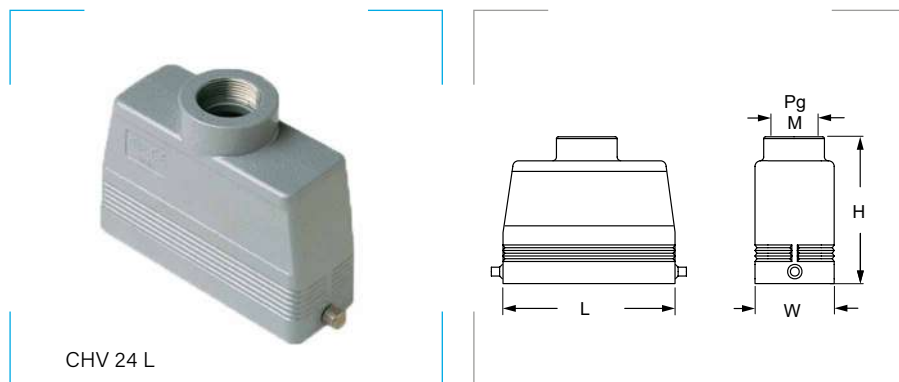
Cubierta alta con cuatro pivotes

Referencia Rosca PG	Entrada PG	Referencia Rosca M	Entrada M	Tamaño envolvente	L mm	W mm	H mm	Embalaje unidades
CAV 10.21	21	MAV 10.32	32	"57.27"	73,0	43	85,0	5
CAV 10.29	29	MAV 10.40	40					5
CAV 16.21	21	MAV 16.32	32	"77.27"	93,5	43	91,0	5
CAV 16.29	29	MAV 16.40	40					5
CAV 24.21	21	MAV 24.32	32	"104.27"	120,0	43	91,0	5
CAV 24.29	29	MAV 24.40	40					5
CAV 50.21	21	MAV 50.25	25	"66.40"	82,0	56	90,5	1
CAV 50.29	29	MAV 50.32	32					1

6.2



Cubiertas con salida vertical para cierre simple - SERIE C-TYPE



CHV 24 L

Grado de protección

Polvo/agua: IP66 (IP69 DIN40050-9).

Materiales

Aleación de aluminio inyectado.
Pintadas al horno con polvo epoxídico de poliéster.
Mecanismos de cierre en acero inoxidable.
Juntas de elastómero vinilo-nitrilo antienviejimiento.

Colores

Gris RAL 7040

Certificados y normas aplicables



Temperatura de trabajo

-40°C hasta +125°C.

Con dos pivotes

Referencia Rosca PG	Entrada PG	Referencia Rosca M	Entrada M	Tamaño envolvente	L mm	W mm	H mm	Embalaje unidades
CHV 06 L13	13,5	MHV 06 L20	20	"44.27"	60,0	43,0	53,0	5
CHV 06 L16	16	MHV 06 L25	25	"44.27"	60,0	43,0	53,0	5
CHV 10 L	16	MHV 10 L20	20	"57.27"	73,0	43,0	58,0	5
-	-	MHV 10 L25	25	"57.27"	73,0	43,0	58,0	5
CHV 16 L	21	MHV 16 L25	25	"77.27"	93,5	43,0	58,0	5
-	-	MHV 16 L32	32	"77.27"	93,5	43,0	58,0	5
CHV 24 L	21	MHV 24 L25	25	"104.27"	120,0	43,0	68,0	5
-	-	MHV 24 L32	32	"104.27"	120,0	43,0	68,0	5
CHV 24 L29	29	MHV 24 L40	40	"104.27"	120,0	43,0	69,5	5
CHV 32 L	36	MHV 32 L40	40	"77.62"	93,5	82,5	117,0	1
CHV 48 L	36	MHV 48 L40	40	"77.62"	93,5	82,5	117,0	1
CHV 48 L29	29	MHV 48 L32	32	"104.62"	121,0	90,0	121,0	1
CHV 48 L42	42	MHV 48 L50	50	"104.62"	121,0	90,0	121,0	1

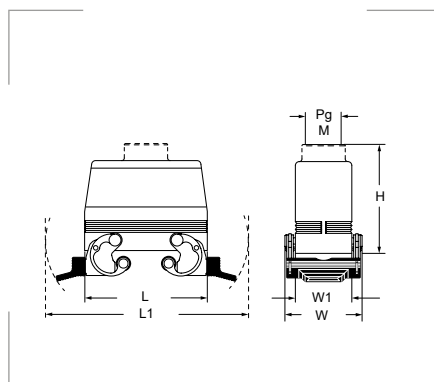
Cubierta alta con dos pivotes

Referencia Rosca PG	Entrada PG	Referencia Rosca M	Entrada M	Tamaño envolvente	L mm	W mm	H mm	Embalaje unidades
CAV 06 L21	21	MAV 06 L25	25	"44.27"	60,0	43	87,5	5
CAV 06 L29	29	MAV 06 L32	32	"44.27"	60,0	43	87,5	5
CAV 10 L21	21	MAV 10 L32	32	"57.27"	73,0	43	85,0	5
CAV 10 L29	29	MAV 10 L40	40	"57.27"	73,0	43	85,0	5
CAV 16 L21	21	MAV 16 L32	32	"77.27"	93,5	43	91,0	5
CAV 16 L29	29	MAV 16 L40	40	"77.27"	93,5	43	91,0	5
CAV 24 L21	21	MAV 24 L32	32	"104.27"	120,0	43	91,0	5
CAV 24 L29	29	MAV 24 L40	40	"104.27"	120,0	43	91,0	5


Cubiertas con salida vertical y doble cierre - SERIE C-TYPE


CHV 24 X

CAV 24 X


Grado de protección

Polvo/agua: IP66 (IP69 DIN40050-9).

Materiales

Aleación de aluminio inyectado.
 Pintadas al horno con polvo epoxídico de poliéster.
 Mecanismos de cierre en acero inoxidable.
 Juntas de elastómero vinilo-nitrilo antienviejamiento.

Colores

Gris RAL 7040

Certificados y normas aplicables

Temperatura de trabajo

-40°C hasta +125°C.

Con dos palancas, sin junta, salida vertical

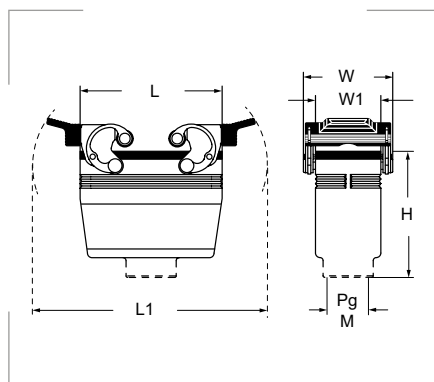
Referencia Rosca PG	Entrada PG	Referencia Rosca M	Entrada M	Tamaño envolvente	L mm	L1 mm	W mm	W1 mm	H mm	Embalaje unidades
CHV 10 X	16	MHV 10 X20	20	"57.27"	73,0	135,0	59,0	43,0	58	5
CHV 16 X	21	MHV 16 X25	25	"77.27"	93,5	153,0	59,0	43,0	58	5
-	-	MHV 16 X32	32							5
CHV 24 X	21	MHV 24 X25	25	"104.27"	120,0	179,5	59,0	43,0	68	5
-	-	MHV 24 X32	32							5
CHV 32 X	36	MHV 32 X40	40	"77.62"	93,5	153,0	98,5	82,5	117	1

Cubierta alta con dos palancas, sin junta, salida vertical

Referencia Rosca PG	Entrada PG	Referencia Rosca M	Entrada M	Tamaño envolvente	L mm	L1 mm	W mm	W1 mm	H mm	Embalaje unidades
CAV 10 X	21	MAV 10 X32	32	"57.27"	73,0	135,0	59	43	85	5
CAV 10 X29	29	MAV 10 X40	40							5
CAV 16 X	21	MAV 16 X32	32	"77.27"	93,5	153,0	59	43	91	5
CAV 16 X29	29	MAV 16 X40	40							5
CAV 24 X	21	MAV 24 X32	32	"104.27"	120,0	179,5	59	43	91	5
CAV 24 X29	29	MAV 24 X40	40							5
CAV 50 X	21	MAV 50 X25	25	"66.40"	82,0	146,0	71	56	92	5
CAV 50 X29	29	MAV 50 X32	32							1



Cubiertas con salida vertical y doble cierre - SERIE C-TYPE



Grado de protección

Polvo/agua: IP66 (IP69 DIN40050-9).

Materiales

Aleación de aluminio inyectado.
Pintadas al horno con polvo epoxídico de poliéster.
Mecanismos de cierre en acero inoxidable.
Juntas de elastómero vinilo-nitrilo anti-envejecimiento.

Colores

Gris

RAL 7040

Certificados y normas aplicables



Temperatura de trabajo

-40°C hasta +125°C.

Con dos palancas y junta

Referencia Rosca PG	Entrada PG	Referencia Rosca M	Entrada M	Tamaño envolvente	L mm	L1 mm	W mm	W1 mm	H mm	Embalaje unidades
CHV 10 G	16	MHV 10 G25	25	"57.27"	73,0	135,0	59,0	43,0	75,5	5
CHV 16 G	21	MHV 16 G32	32	"77.27"	93,5	153,0	59,0	43,0	81,5	5
CHV 24 G	21	MHV 24 G32	32	"104.27"	120,0	179,5	59,0	43,0	73,5	5
CHV 32 G	36	MHV 32 G40	40							1
CHV 32 G29	29	MHV 32 G32	32	"77.62"	93,5	153,0	98,5	82,5	112,5	1
CHV 32 G42	42	MHV 32 G50	50							1

Cubierta alta con dos palancas y junta

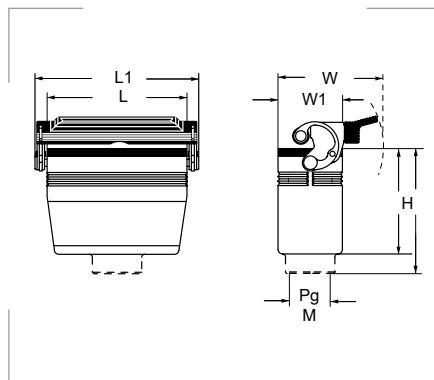
Referencia Rosca PG	Entrada PG	Referencia Rosca M	Entrada M	Tamaño envolvente	L mm	L1 mm	W mm	W1 mm	H mm	Embalaje unidades
CAV 10 G	21	MAV 10 G25	25	"57.27"	73,0	135,0	59	43	91	5
CAV 10 G29	29	MAV 10 G32	32							5
CAV 16 G	21	MAV 16 G25	25	"77.27"	93,5	153,0	59	43	97	5
CAV 16 G29	29	MAV 16 G32	32							5
CAV 24 G	21	MAV 24 G25	25	"104.27"	120,0	179,5	59	43	97	5
CAV 24 G29	29	MAV 24 G32	32							5



Cubiertas con salida vertical y cierre simple - SERIE C-TYPE



CHV 24 LG



Grado de protección

Polvo/agua: IP66 (IP69 DIN40050-9).

Materiales

Aleación de aluminio inyectado.
Pintadas al horno con polvo epoxídico de poliéster.
Mecanismos de cierre en acero inoxidable.
Juntas de elastómero vinilo-nitrilo antienviejimiento.

Colores

Gris RAL 7040

Certificados y normas aplicables



Temperatura de trabajo

-40°C hasta +125°C.

Con una palanca y junta

Referencia Rosca PG	Entrada PG	Referencia Rosca M	Entrada M	Tamaño envolvente	L mm	L1 mm	W mm	W1 mm	H mm	Embalaje unidades
CHV 06 LG	16	MHV 06 LG25	25	"44.27"	60,0	76,0	74,0	43,0	58,5	5
CHV 10 LG	16	MHV 10 LG25	25	"57.27"	73,0	89,0	74,0	43,0	63,5	5
CHV 16 LG	21	MHV 16 LG32	32	"77.27"	93,5	109,5	76,5	43,0	63,5	5
CHV 24 LG	21	MHV 24 LG32	32	"104.27"	120,0	136,0	74,0	43,0	73,5	5
CHV 32 LG	36	MHV 32 LG40	40	"77.62"	93,5	153,0	111,0	82,5	112,5	1

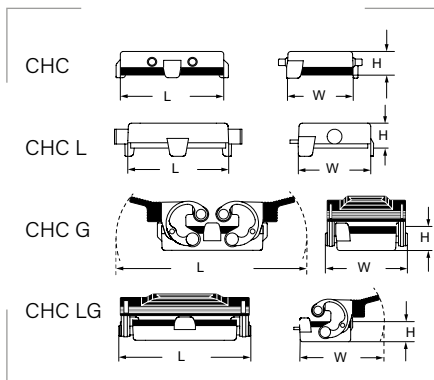
Cubierta alta con una palanca y junta

Referencia Rosca PG	Entrada PG	Referencia Rosca M	Entrada M	Tamaño envolvente	L mm	L1 mm	W mm	W1 mm	H mm	Embalaje unidades
CAV 06 LG21	21	MAV 06 LG25	25	"44.27"	60,0	76,0	74,0	43	93	5
CAV 06 LG29	29	MAV 06 LG32	32	"44.27"	60,0	76,0	74,0	43	93	5
CAV 10 LG21	21	MAV 10 LG25	25	"57.27"	73,0	89,0	74,0	43	91	5
CAV 10 LG29	29	MAV 10 LG32	32	"57.27"	73,0	89,0	74,0	43	91	5
CAV 16 LG21	21	MAV 16 LG25	25	"77.27"	93,5	109,5	76,5	43	97	5
CAV 16 LG29	29	MAV 16 LG32	32	"77.27"	93,5	109,5	76,5	43	97	5
CAV 24 LG21	21	MAV 24 LG25	25	"104.27"	120,0	136,0	74,0	43	97	5
CAV 24 LG29	29	MAV 24 LG32	32	"104.27"	120,0	136,0	74,0	43	97	5

6.2



Tapas para envoltentes CH - CA



Grado de protección
Polvo/agua: IP66.

Materiales
Aluminio fundido a presión.

Colores
Gris RAL 7040

Certificados y normas aplicables
DNV-GL

Temperatura de trabajo
-40°C hasta +125°C.

Para zócalos con cuatro pivotes

Referencia	Tamaño envoltente	L mm	W mm	H mm	Emb. uds.
CHC 10	"57.27"	73,0	43,0	14,5	1
CHC 16	"77.27"	93,5	43,0	14,5	1
CHC 24	"104.27"	120,0	43,0	14,5	1
CHC 32	"77.62"	97,0	82,5	14,5	1
CHC 50	"66.40"	82,0	56,0	12,5	1

Para zócalos con dos palancas

Referencia	Tamaño envoltente	L mm	W mm	H mm	Emb. uds.
CHC 10 G	"57.27"	135,0	59,0	17,5	1
CHC 16 G	"77.27"	153,0	59,0	17,5	1
CHC 24 G	"104.27"	179,5	59,0	17,5	1
CHC 32 G	"77.62"	153,0	98,5	17,5	1

Para zócalos con dos pivotes

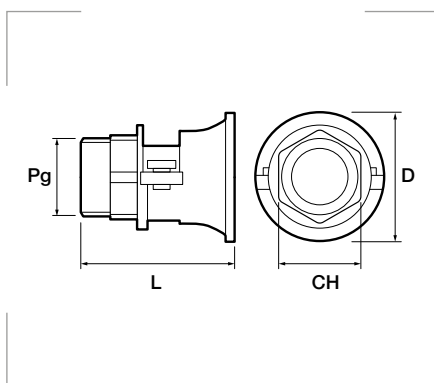
Referencia	Tamaño envoltente	L mm	W mm	H mm	Emb. uds.
CHC 06 L	"44.27"	60,0	43,0	14,5	1
CHC 10 L	"57.27"	73,0	43,0	14,5	1
CHC 16 L	"77.27"	93,5	43,0	14,5	1
CHC 24 L	"104.27"	120,0	43,0	14,5	1
CHC 32 L	"77.62"	97,0	82,5	17,5	1
CZC 15 L	"49.16"	63,0	33,0	20,0	1
CZC 25 L	"66.16"	79,5	33,0	20,0	1

Para zócalos con una palanca

Referencia	Tamaño envoltente	L mm	W mm	H mm	Emb. uds.
CHC 06 LG	"44.27"	60,0	43	17,5	1
CHC 10 LG	"57.27"	89,0	74	17,5	1
CHC 16 LG	"77.27"	109,5	74	17,5	1
CHC 24 LG	"104.27"	136,0	74	17,5	1
CHC 32 LG	"77.62"	113,0	110	17,5	1
CZC 15 LG	"49.16"	75,5	60	20,0	1
CZC 25 LG	"66.16"	92,5	60	20,0	1

6.2

Prensacables con brida de aluminio para envoltentes CH - CA



Grado de protección
Polvo/agua: IP65.

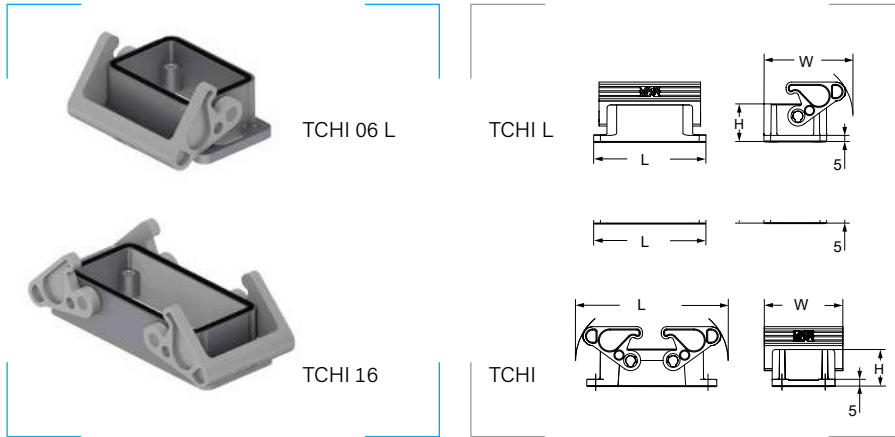
Materiales
Cuerpo de aluminio.
Arandelas de acero cincado.
Casquillo de goma.

Temperatura de trabajo
-40°C hasta +125°C.

Referencia	PG	L mm	CH mm	D mm	Embalaje unidades
CRS 13.5	13,5	36,0	22	28	1
CRS 16	16,0	41,0	24	32	1
CRS 21	21,0	47,0	30	39	1
CRS 29	29,0	58,0	41	55	1
CRS 36	36,0	67,5	50	67	1
CRS 42	42,0	72,5	55	75	1



Zócalo empotrable con palanca - SERIE T-TYPE



Grado de protección
Polvo/agua: IP65 (EN60529).

Materiales
Cuerpo y palancas de termoplástico.
Juntas de poliuretano.

Colores
Gris RAL 7001
Gris oscuro RAL 7012

Certificados y normas aplicables



Temperatura de trabajo
-40°C hasta +90°C.

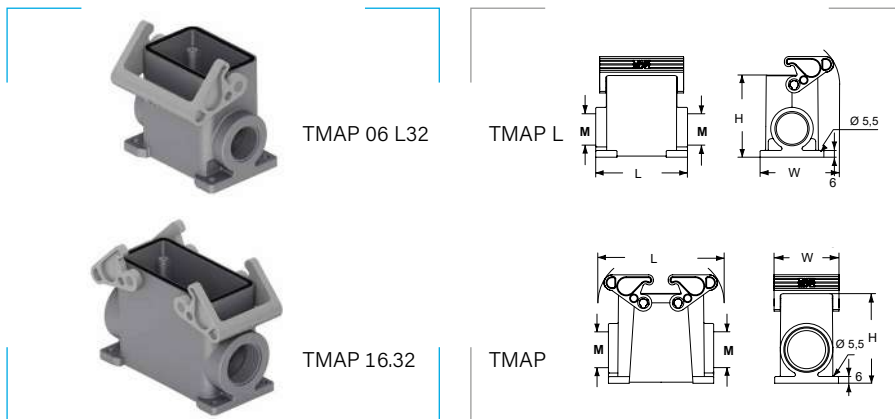
Con una palanca

Referencia	Tamaño envolvente	L mm	W mm	H mm	Emb. uds.
TCHI 06 L	"44.27"	83	66	27	5

Con dos palancas

Referencia	Tamaño envolvente	L mm	W mm	H mm	Emb. uds.
TCHI 10	"57.27"	113,0	58	27	5
TCHI 16	"77.27"	133,5	58	27	5
TCHI 24	"104.27"	160,0	58	27	5

Zócalo mural con palanca - SERIE T-TYPE



Grado de protección
Polvo/agua: IP65 (EN60529).

Materiales
Cuerpo y palancas de termoplástico.
Juntas de poliuretano.

Colores
Gris RAL 7001
Gris oscuro RAL 7012

Certificados y normas aplicables



Temperatura de trabajo
-40°C hasta +90°C.

Con una palanca

Referencia	Entrada M	Tamaño envolvente	L mm	W mm	H mm	Emb. uds.
TMAP 06 L25	25	"44.27"	82	71,5	73	5
TMAP 06 L32	32					

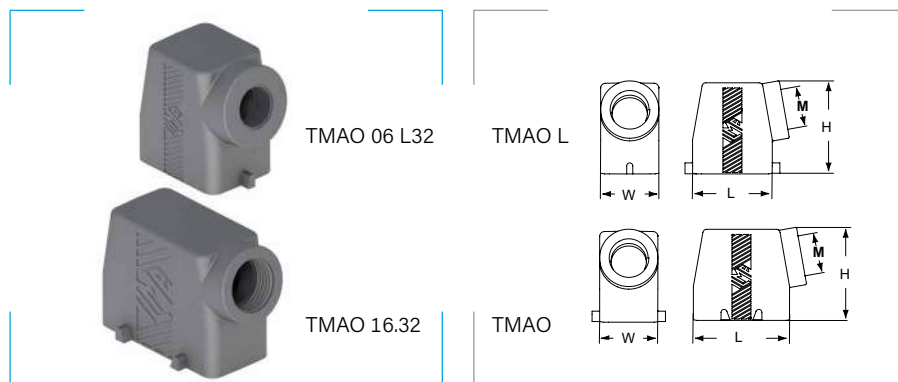
Con dos palancas

Referencia	Entrada M	Tamaño envolvente	L mm	W mm	H mm	Emb. uds.
TMAP 10.25	25	"57.27"	113,0	58	80	5
TMAP 10.32	32					
TMAP 16.32	32	"77.27"	133,5	58	80	5
TMAP 16.40	40					
TMAP 24.32	32	"104.27"	160,0	58	50	5
TMAP 24.40	40					

6-2



Cubierta con salida lateral - SERIE T-TYPE



Grado de protección
Polvo/agua: IP65 (EN60529).

Materiales
Termoplástico.
Juntas de poliuretano.

Colores
Gris RAL 7012

Certificados y normas aplicables



Temperatura de trabajo
-40°C hasta +90°C.

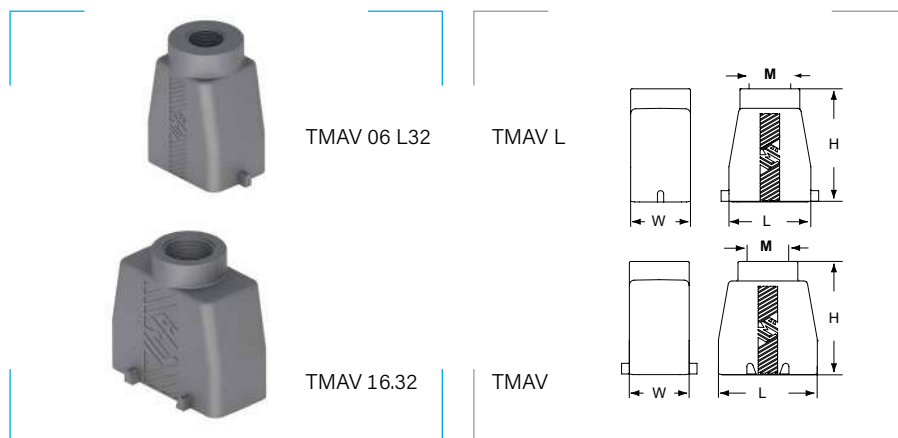
Con dos pivotes

Referencia	Entrada M	Tamaño envolvente	L mm	W mm	H mm	Emb. uds.
TMAO 06 L25	25	"44.27"	63	46	74	5
TMAO 06 L32	32	"44.27"	63	46	74	5

Con cuatro pivotes

Referencia	Entrada M	Tamaño envolvente	L mm	W mm	H mm	Emb. uds.
TMAO 10.25	25	"57.27"	76,0	46	74	5
TMAO 10.32	32	"57.27"	76,0	46	74	5
TMAO 16.32	32	"77.27"	96,5	46	80	5
TMAO 16.40	40	"77.27"	96,5	46	80	5
TMAO 24.32	32	"104.27"	123,0	46	80	5
TMAO 24.40	40	"104.27"	123,0	46	80	5

Cubierta con salida vertical - SERIE T-TYPE



Grado de protección
Polvo/agua: IP65 (EN60529).

Materiales
Termoplástico.
Juntas de poliuretano.

Colores
Gris RAL 7012

Certificados y normas aplicables



Temperatura de trabajo
-40°C hasta +90°C.

Con dos pivotes

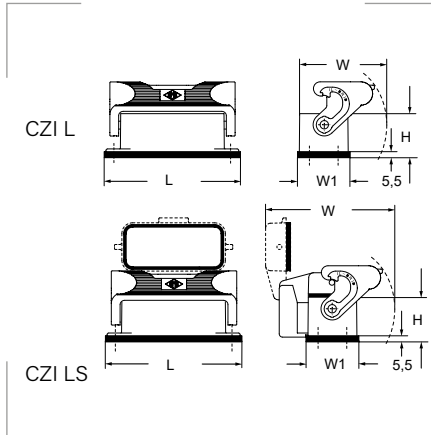
Referencia	Entrada M	Tamaño envolvente	L mm	W mm	H mm	Emb. uds.
TMAV 06 L25	25	"44.27"	63	46	87	5
TMAV 06 L32	32	"44.27"	63	46	87	5

Con cuatro pivotes

Referencia	Entrada M	Tamaño envolvente	L mm	W mm	H mm	Emb. uds.
TMAV 10.25	25	"57.27"	76,0	46	87	5
TMAV 10.32	32	"57.27"	76,0	46	87	5
TMAV 16.32	32	"77.27"	96,5	46	91	5
TMAV 16.40	40	"77.27"	96,5	46	91	5
TMAV 24.32	32	"104.27"	123,0	46	91	5
TMAV 24.40	40	"104.27"	123,0	46	91	5



Zócalo empotrable con cierre simple - SERIE IL-BRID



Grado de protección
 Polvo/agua: IP66/69 (EN60529).
 Polvo/agua: IP65 con tapa (EN60529).

Materiales
 Aleación de aluminio inyectado.
 Pintadas con polvo epoxídico de poliéster.
 Mecanismos de cierre en acero inox.
 Tapa resorte de aluminio inyectado.
 Juntas de elastómero vinilo-nitrilo.

Colores
 Gris RAL 7040

Certificados y normas aplicables



Temperatura de trabajo
 -40°C hasta +125°C.

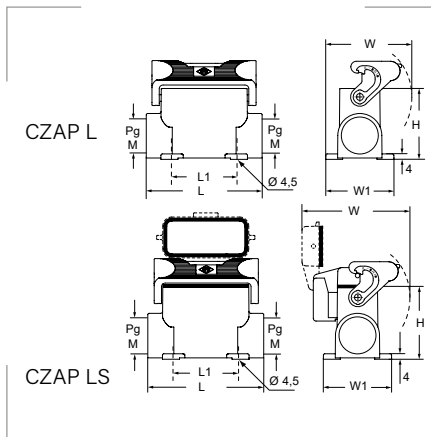
Con una palanca

Referencia	Tamaño envolvente	L mm	W mm	W1 mm	H mm	Embalaje unidades
CZI 15 L	"49.16"	83	51	32	27	5
CZI 25 L	"66.16"	98	51	32	27	5

Con una palanca y tapa resorte

Referencia	Tamaño envolvente	L mm	W mm	W1 mm	H mm	Embalaje unidades
CZI 15 LS	"49.16"	83	75	32	27	5
CZI 25 LS	"66.16"	98	75	32	27	5

Zócalo mural con cierre simple - SERIE IL-BRID



Grado de protección
 Polvo/agua: IP66/69 (EN60529).
 Polvo/agua: IP65 con tapa (EN60529).

Materiales
 Aleación de aluminio inyectado.
 Pintadas con polvo epoxídico de poliéster.
 Mecanismos de cierre en acero inox.
 Tapa resorte de aluminio inyectado.
 Juntas de elastómero vinilo-nitrilo.

Colores
 Gris RAL 7040

Certificados y normas aplicables



Temperatura de trabajo
 -40°C hasta +125°C.

Con una palanca

Referencia Rosca PG	Entrada PG	Referencia Rosca M	Entrada M	Tamaño envolvente	L mm	L1 mm	W mm	W1 mm	H mm	Embalaje unidades
CZP 15 L	16	-	-	"49.16"	85	48	61	50	52	5
CZP 15 L2	16 x 2	MZP 15 L225	25 x 2	"49.16"	85	48	61	50	52	5
CZP 15 L21	21	MZP 15 L25	25	"49.16"	85	48	61	50	52	5
CZAP 25 L	16	-	-	"66.16"	101	64	61	50	57	5
CZAP 25 L2	16 x 2	MZAP 25 L225	25 x 2	"66.16"	101	64	61	50	57	10
CZAP 25 L21	21	MZAP 25 L25	25	"66.16"	101	64	61	50	57	5

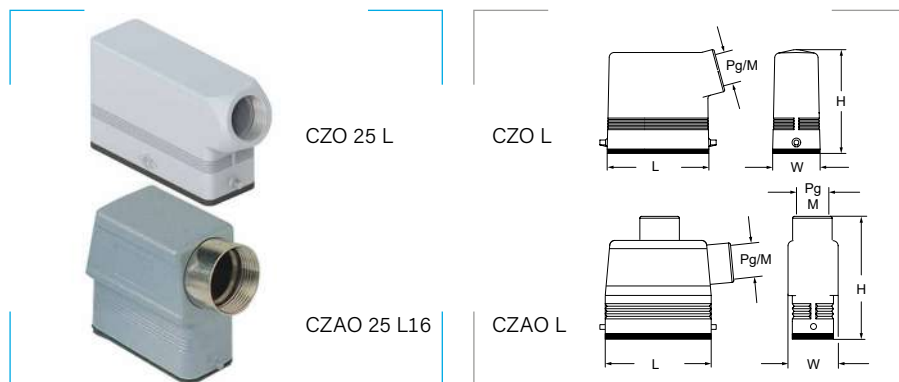
Con una palanca y tapa resorte

Referencia Rosca PG	Entrada PG	Referencia Rosca M	Entrada M	Tamaño envolvente	L mm	L1 mm	W mm	W1 mm	H mm	Embalaje unidades
CZP 15 LS221	21 x 2	-	-	"49.16"	85	48	75	50	52	5
CZAP 25 LS221	21 x 2	MZAP 25 LS225	25 x 2	"66.16"	101	64	75	50	57	10

6-2



Cubierta lateral - SERIE IL-BRID



Grado de protección

Polvo/agua: IP66/69 (EN60529).

Materiales

Aleación de aluminio inyectado.
Pintadas con polvo epoxídico de poliéster.
Mecanismos de cierre en acero inox.
Juntas de elastómero vinilo-nitrilo.

Colores

Gris RAL 7040

Certificados y normas aplicables



Temperatura de trabajo

-40°C hasta +125°C.

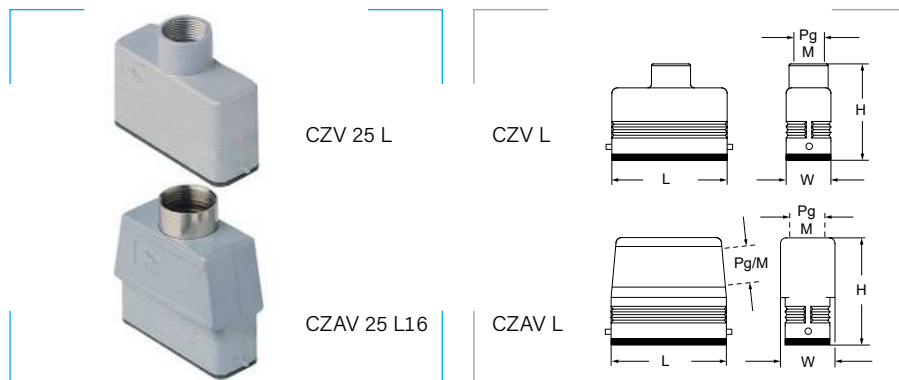
Con dos pivotes

Referencia Rosca PG	Entrada PG	Referencia Rosca M	Entrada M	Tamaño envolvente	L mm	W mm	H mm	Embalaje unidades
CZO 15 L	16	MZO 15 L20	20	"49.16"	63,0	29,5	64,5	5
-	-	MZO 15 L25	25					5
CZO 25 L	16	MZO 25 L20	20	"66.16"	79,5	29,4	64,5	5
-	-	MZO 25 L25	25					5

Cubierta alta con dos pivotes

Referencia Rosca PG	Entrada PG	Referencia Rosca M	Entrada M	Tamaño envolvente	L mm	W mm	H mm	Embalaje unidades
CZAO 15 L16	16	MZAO 15 L20	20	"49.16"	63,0	36	79,5	5
CZAO 15 L21	21	MZAO 15 L25	25					5
CZAO 25 L16	16	MZAO 25 L20	20	"66.16"	79,5	36	88,5	5
CZAO 25 L21	21	MZAO 25 L25	25					5

Cubierta vertical - SERIE IL-BRID



Grado de protección

Polvo/agua: IP66/69 (EN60529).

Materiales

Aleación de aluminio inyectado.
Pintadas con polvo epoxídico de poliéster.
Mecanismos de cierre en acero inox.
Juntas de elastómero vinilo-nitrilo.

Colores

Gris RAL 7040

Certificados y normas aplicables



Temperatura de trabajo

-40°C hasta +125°C.

Con dos pivotes

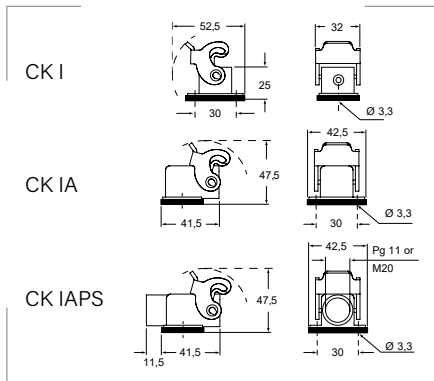
Referencia Rosca PG	Entrada PG	Referencia Rosca M	Entrada M	Tamaño envolvente	L mm	W mm	H mm	Embalaje unidades
CZV 15 L	13,5	MZV 15 L20	20	"49.16"	63,0	29,4	62,0	5
CZV 25 L	16	MZV 25 L20	20	"66.16"	79,5	29,4	64,5	5

Cubierta alta con dos pivotes

Referencia Rosca PG	Entrada PG	Referencia Rosca M	Entrada M	Tamaño envolvente	L mm	W mm	H mm	Embalaje unidades
CZAV 15 L16	16	MZAV 15 L20	20	"49.16"	63,0	36	64,5	5
CZAV 15 L21	21	MZAV 15 L25	25					5
CZAV 25 L16	16	MZAV 25 L20	20	"66.16"	79,5	36	70,5	5
CZAV 25 L21	21	MZAV 25 L25	25					5



Zócalo empotrable termoplástico - SERIE CK



Grado de protección
Polvo/agua: IP44 (EN60529).

Materiales
Termoplástico autoextinguible.
Pintadas con polvo epoxídico de poliéster.
Mecanismos de cierre en acero inox.
Juntas de elastómero vinilo-nitrilo.

Colores
Gris claro RAL 7035
Negro RAL 9005

Certificados y normas aplicables



Temperatura de trabajo
-40°C hasta +125°C.

Recto

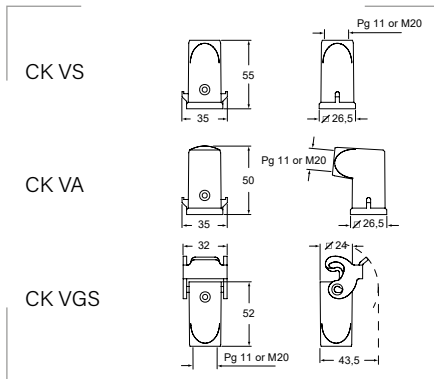
Ref. gris Rosca PG	Ref. negro Rosca PG	Entrada PG	Ref. gris Rosca M	Ref. negro Rosca M	Entrada M	Tamaño envolvente	L mm	W mm	H mm	Emb. uds.
CK 03 I	CK 03 IN	-	-	-	-	"21.21"	32	52,5	25	10

En ángulo

Ref. gris Rosca PG	Ref. negro Rosca PG	Entrada PG	Ref. gris Rosca M	Ref. negro Rosca M	Entrada M	Tamaño envolvente	L mm	W mm	H mm	Emb. uds.
CK 03 IA	CK 03 IAN	-	-	-	-		42,5	41,5	47,5	10
CK 03 IAP*	CK 03 IAPN*	-	-	-	-	"21.21"	42,5	53,0	47,5	10
CK 03 IAPS	CK 03 IAPNS	11	MK IAP20	MK IAPN20	20		42,5	53,0	47,5	10

* con prensaestopas PG11.

Cubierta termoplástica - SERIE CK



Grado de protección
Polvo/agua: IP44 (EN60529).

Materiales
Termoplástico autoextinguible.
Pintadas con polvo epoxídico de poliéster.
Mecanismos de cierre en acero inox.
Juntas de elastómero vinilo-nitrilo.

Colores
Gris claro RAL 7035
Negro RAL 9005

Certificados y normas aplicables



Temperatura de trabajo
-40°C hasta +125°C.

Salida vertical

Ref. gris Rosca PG	Ref. negro Rosca PG	Entrada PG	Ref. gris Rosca M	Ref. negro Rosca M	Entrada M	Tamaño envolvente	L mm	W mm	H mm	Emb. uds.
CK 03 V*	CK 03 VN*	-	-	-	-		35	26,5	55	10
CK 03 VS	CK 03 VNS	11	MK V20	MK VN20	20	"21.21"	35	26,5	55	10
CK 03 VG*	CK 03 VGN*	-	-	-	-		32	43,5	52	10
CK 03 VGS	CK 03 VGNS	11	MK VG20	MK VGN20	20		32	43,5	52	10

* con prensaestopas PG11.

Salida lateral

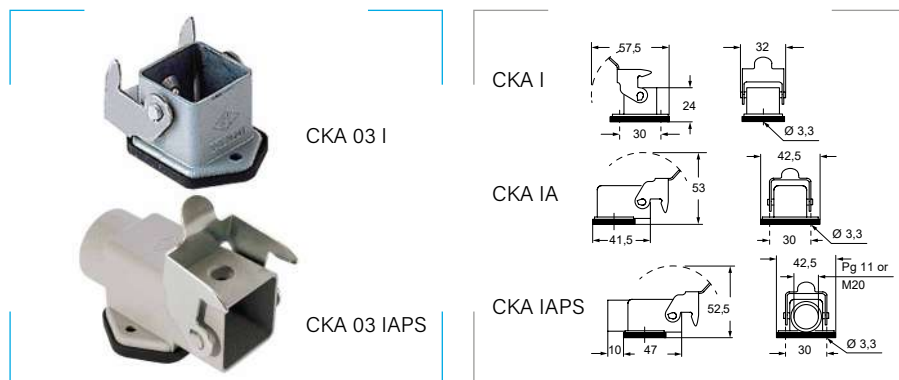
Ref. gris Rosca PG	Ref. negro Rosca PG	Entrada PG	Ref. gris Rosca M	Ref. negro Rosca M	Entrada M	Tamaño envolvente	L mm	W mm	H mm	Emb. uds.
CK 03 VA*	CK 03 VAN*	-	-	-	-	"21.21"	35	26,5	50	10
CK 03 VAS	CK 03 VANS	11	MK VA20	MK VAN20	20		35	26,5	50	10

* con prensaestopas PG11.

6-2



Zócalo empotrable con palanca de acero galvanizado - SERIE CK



Grado de protección

Polvo/agua: IP44 (EN60529).

Materiales

Zinc fundido a presión.
Juntas de elastómero vinilo-nitrilo.

Colores

Gris RAL 7040

Certificados y normas aplicables



Temperatura de trabajo

-40°C hasta +125°C.

Zócalo recto

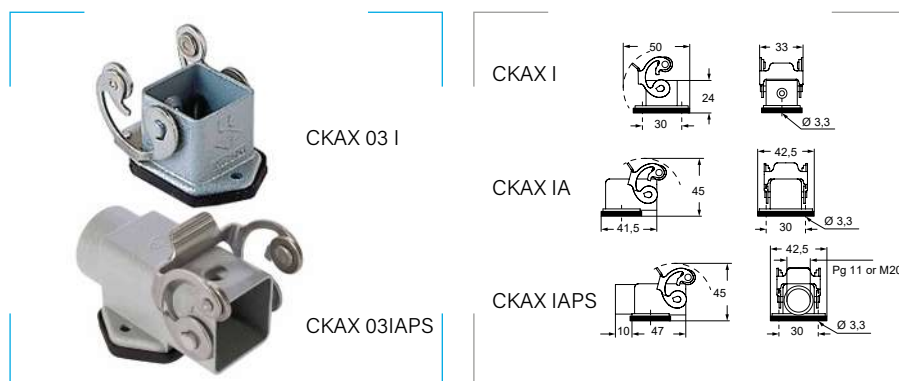
Referencia Rosca PG	Entrada PG	Referencia Rosca M	Entrada M	Tamaño envolvente	L mm	W mm	H mm	Emb. uds.
CKA 03 I	-	-	-	"21.21"	57,5	32	24	10

Zócalo en ángulo

Referencia Rosca PG	Entrada PG	Referencia Rosca M	Entrada M	Tamaño envolvente	L mm	W mm	H mm	Emb. uds.
CKA 03 IA	-	-	-		41,5	42,5	53,0	10
CKA 03 IAP*	-	-	-	"21.21"	57,0	42,5	52,5	10
CKA 03 IAPS	11	MKA IAP20	20		57,0	42,5	52,5	10

* con prensaestopas PG11.

Zócalo empotrable con palanca de acero inoxidable - SERIE CK



Grado de protección

Polvo/agua: IP44 (EN60529).

Materiales

Zinc fundido a presión.
Juntas de elastómero vinilo-nitrilo.

Colores

Gris RAL 7040

Certificados y normas aplicables



Temperatura de trabajo

-40°C hasta +125°C.

Zócalo recto

Referencia Rosca PG	Entrada PG	Referencia Rosca M	Entrada M	Tamaño envolvente	L mm	W mm	H mm	Emb. uds.
CKAX 03 I	-	-	-	"21.21"	50	33	24	10

Zócalo en ángulo

Referencia Rosca PG	Entrada PG	Referencia Rosca M	Entrada M	Tamaño envolvente	L mm	W mm	H mm	Emb. uds.
CKAX 03 IA	-	-	-		41,5	42,5	45	10
CKAX 03 IAP*	-	-	-	"21.21"	57,0	42,5	45	10
CKAX 03 IAPS	11	MKAX IAP20	20		57,0	42,5	45	10

* con prensaestopas PG11.

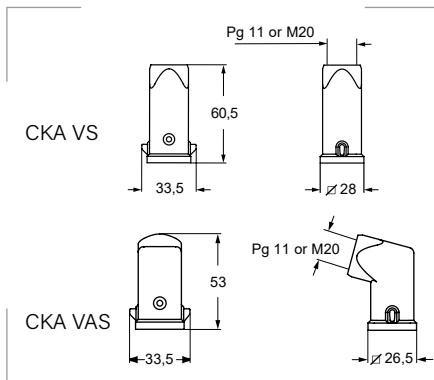


Cubierta con dos pivotes - SERIE CK - "21.21"



CKA 03 VS

CKA 03 VAS



Grado de protección
Polvo/agua: IP44 (EN60529).

Materiales
Zinc fundido a presión.
Juntas de elastómero vinilo-nitrilo.

Colores
Gris RAL 7040

Certificados y normas aplicables



Temperatura de trabajo
-40°C hasta +125°C.

Salida vertical

Referenc. Rosca PG	Entr. PG	Referenc. Rosca M	Entr. M	L mm	W mm	H mm	Emb. uds.
CKA 03 V*	-	-	-	33,5	28	60,5	10
CKA 03 VS	11	MKA V20	20	33,5	28	60,5	10

* con prensaestopas PG11.

Salida lateral

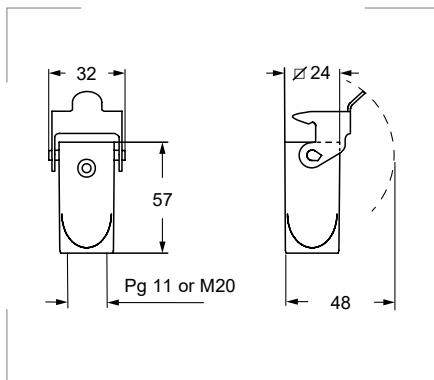
Referenc. Rosca PG	Entr. PG	Referenc. Rosca M	Entr. M	L mm	W mm	H mm	Emb. uds.
CKA 03 VA*	-	-	-	33,5	26,5	53	10
CKA 03 VAS	11	MKVA V20	20	33,5	26,5	53	10

* con prensaestopas PG11.

Cubierta con palanca de acero galvanizado - SERIE CK



CKA 03 VGS



Grado de protección
Polvo/agua: IP44 (EN60529).

Materiales
Zinc fundido a presión.
Juntas de elastómero vinilo-nitrilo.

Colores
Gris RAL 7040

Certificados y normas aplicables



Temperatura de trabajo
-40°C hasta +125°C.

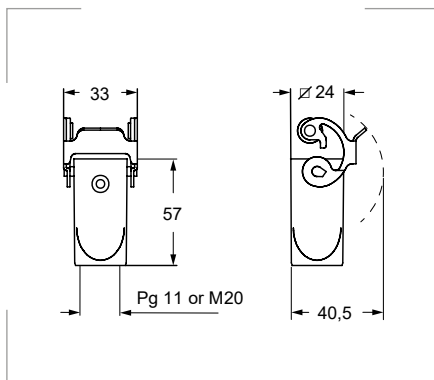
Referencia Rosca PG	Entra. PG	Referencia Rosca M	Entra. M	Tama. envolv.	L mm	W mm	H mm	Emb. uds.
CKA 03 VG*	-	-	-		32	48	57	10
CKA 03 VGS	11	MKA VG20	20	"21.21"	32	48	57	10

* con prensaestopas PG11.

Cubierta con palanca de acero inoxidable - SERIE CK



CKAX 03 VGS



Grado de protección
Polvo/agua: IP44 (EN60529).

Materiales
Zinc fundido a presión.
Juntas de elastómero vinilo-nitrilo.

Colores
Gris RAL 7040

Certificados y normas aplicables



Temperatura de trabajo
-40°C hasta +125°C.

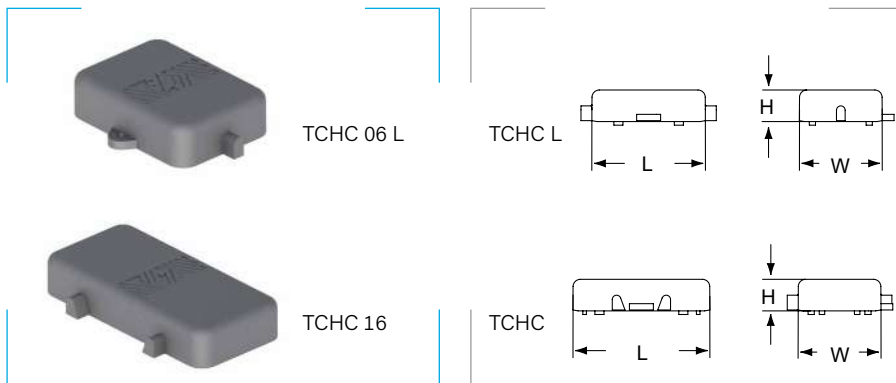
Referencia Rosca PG	Entra. PG	Referencia Rosca M	Entra. M	Tama. envolv.	L mm	W mm	H mm	Emb. uds.
CKAX 03 VG*	-	-	-		33	40,5	57	10
CKAX 03 VGS	11	MKAX VG20	20	"21.21"	33	40,5	57	10

* con prensaestopas PG11.

6-2



Tapa de cierre para envoltorios - SERIE T-TYPE



Grado de protección
Polvo/agua: IP65 (EN60529).

Materiales
Polipropileno.

Colores
Gris RAL 7001
Gris oscuro RAL 7012

Certificados y normas aplicables

Temperatura de trabajo
-40°C hasta +90°C.

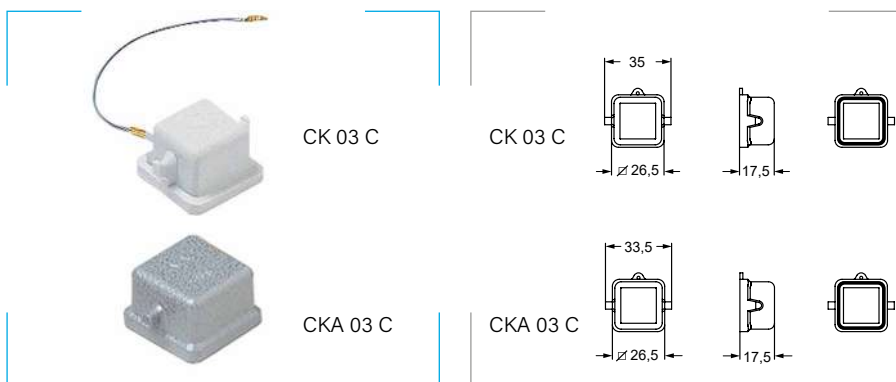
Con dos clavijas

Referencia	Tamaño envoltorio	L mm	W mm	H mm	Emb. uds.
TCHC 06 L	"44.27"	63	46	17,5	1

Con cuatro clavijas

Referencia	Tamaño envoltorio	L mm	W mm	H mm	Emb. uds.
TCHC 10	"57.27"	76,0	46	17,5	1
TCHC 16	"77.27"	96,5	46	17,5	1
TCHC 24	"104.27"	123,0	46	17,5	1

Tapa de cierre para envoltorios - SERIE CK



Grado de protección
Polvo/agua: IP44 (EN60529).

Materiales
Material termoplástico autoextinguible.
Acero galvanizado.

Colores
Gris claro RAL 7035

Certificados y normas aplicables

Temperatura de trabajo
-40°C hasta +125°C.

De material termoplástico

Referencia Gris	Referencia Negro	Tamaño envolv.	L mm	W mm	H mm	Emb. uds.
CK 03 C	CK 03 CN	"21.21"	35	26,5	17,5	10

De acero galvanizado

Referencia	Tamaño envoltorio	L mm	W mm	H mm	Emb. uds.
CK A 03 C	"21.21"	33,5	26,5	17,5	10

Kit junta y tornillo para IP65 - SERIE CK



Referencia	Tamaño envoltorio	Descripción	Emb. uds.
CKR 65	"21.21"	Para bloques de contacto CK03, CK04, CQ05	10
CKR 65 D	"21.21"	Para bloques de contacto CD07, CD08	10

6.2

Conectores especiales



DESINA® (abreviatura de **DE**scentralised and **St**andardised **IN**stAllation) es el innovador concepto de instalación nacido del estudio efectuado por la asociación alemana de fabricantes de máquina herramienta (VDW), fabricantes de automóviles alemanes y fabricantes de componentes para la estandarización de los componentes eléctricos, hidráulicos y neumáticos y de su interconexión en máquinas de control numérico y en líneas de producción cuyo trabajo ha derivado en la creación de las ahora disponibles normas ISO 23570-1; ISO 235770-2 e ISO 23570-3.

El tipo de conexión DESINA® prevee un bus de control y un bus de transporte de energía.

El **bus de control**, de tipo híbrido (óptico/eléctrico) conecta en serie los dispositivos por medio de un cable que está compuesto por dos fibras ópticas y por cuatro líneas eléctricas.

El **bus de transporte de energía**, conecta en modo serial, drives, controles y alimentadores y es especialmente indicado para la alimentación de motores y sus unidades de control.

Envoltentes para ambientes agresivos



Resistentes al impacto y a fuertes exigencias mecánicas.

SERIE W-TYPE

Tamaño envolvente "21.21": CKA...W, MKA...W.

Tamaños envolvente "44.27", "57.27", "77.27", "104.27", "77.62", "104.62", "66.40": CH...W, CA...W, MH...W, MA...W.

Tamaños envolvente "49.16", "66.16": CZ...W, MZ...W.

Envoltentes de alta protección IP68



Están disponibles los envoltentes serie CG (rosca PG) y serie MG (rosca Métrica) en diferentes tamaños para conseguir la máxima protección IP68 de los bloques de contacto ILME.

Tamaño envolvente "21.21": CKA...W, MKA...W.

Tamaños envolvente "44.27", "57.27", "77.27", "104.27": CG/MG.

Envoltentes para altas temperaturas 180°C



Fabricados con materiales resistentes que soportan altas temperaturas.

Tamaño envolvente "21.21": CKA...XR, MKA...XR.

Tamaño envolvente "44.27": CZ-CZA, CH-CA, MZ-MZA, MH-MA.

Tamaños envolvente "57.27", "77.27", "104.27": CH-CA, MH-MA.

Tamaño envolvente "104.62": CH, MH.

Envoltentes compatibilidad electromagnética



Diseñados para aquellos lugares que requieren compatibilidad electromagnética.

Tamaño envolvente "21.21": CKA-CKAX-CKAXX, MKA-MKAX-MKAXX.

Tamaño envolvente "32.13": CQS, CR.

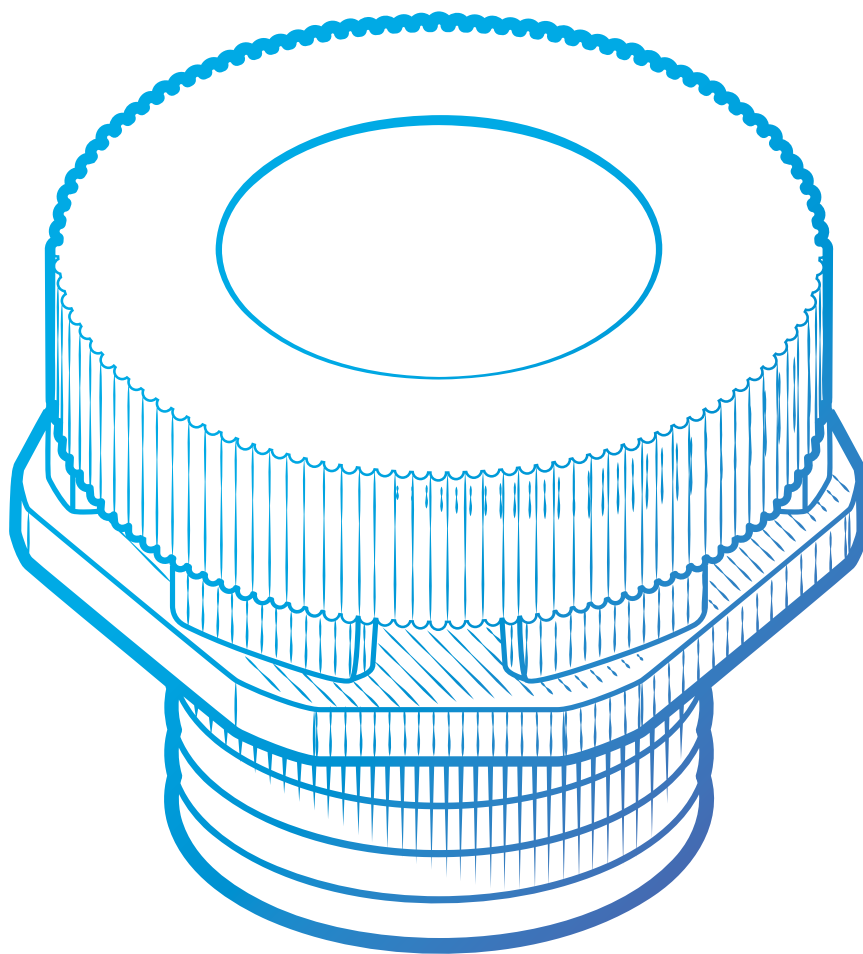
Tamaños envolvente "49.16", "66.16": CZ-MZ, CZF-MZF.

Tamaño envolvente "44.27": CH-CA-CF, MA-MF.

Tamaño envolvente "57.27": CH-CA, MA.

Tamaños envolvente "77.27", "104.27": CH-CA, MH-MA.

6.3



BASES Y CLAVIJAS

industriales

Bases y clavijas industriales

Partes plásticas

Nuestras bases y clavijas son fabricadas en polímeros especiales, un material plástico cuyas prestaciones específicas incluyen:

- Resistencia excepcional además de alta rigidez y resistencia mecánica.
- Estabilidad térmica destacada.
- Cualidades de aislamiento excelentes.
- Resistencia dieléctrica alta.
- Resistencia al desgaste alta.
- Resistencia alta a condiciones ambientales.
- Excelente resistencia a químicos, para una amplia gama de sustancias.
- No incluyen cadmio y sustancias halógenas (flúor, bromo, yodo).

Contactos

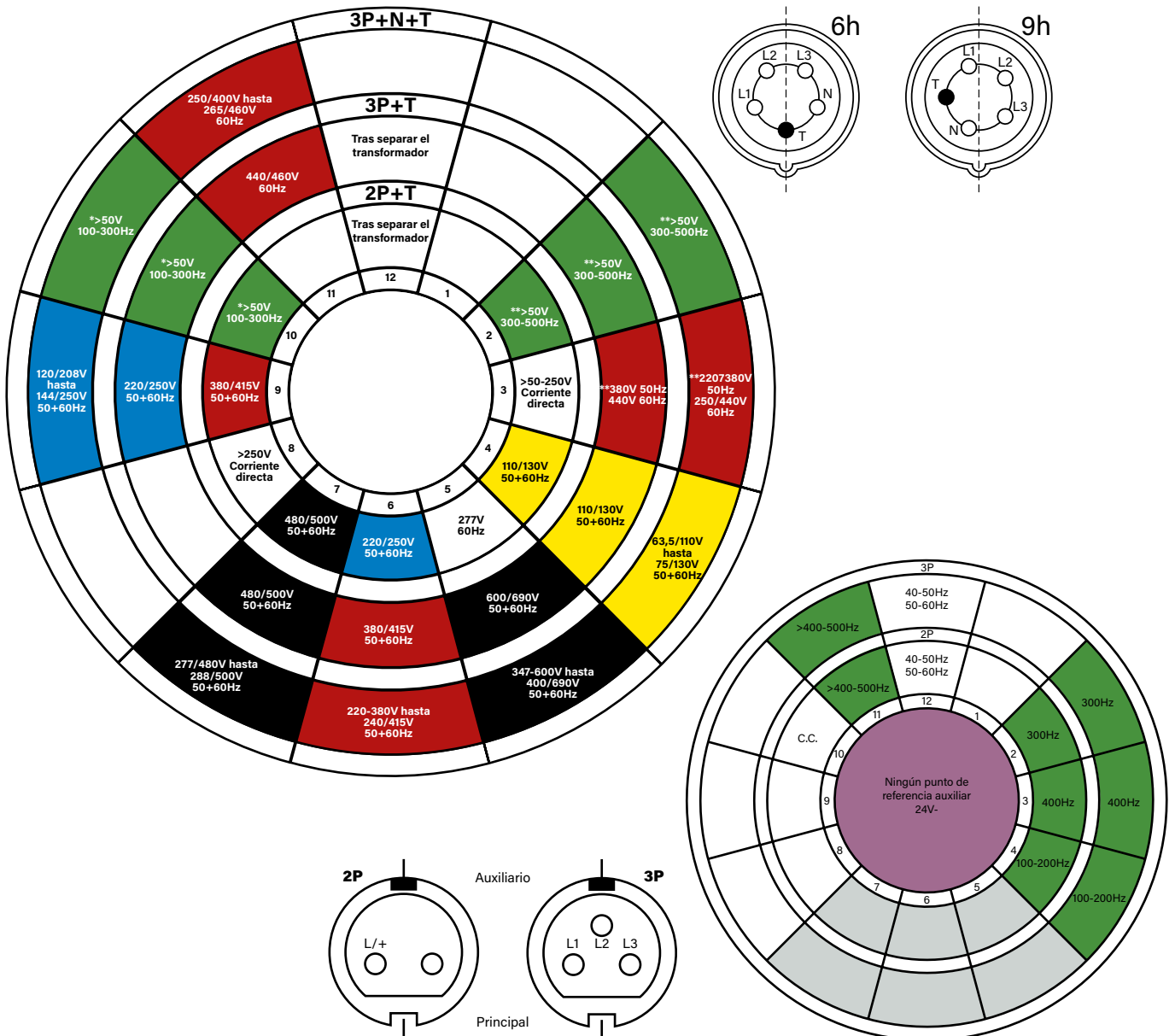
Los contactos son fabricados utilizando aleaciones de cobre-zinc (latón). Las especificaciones de esta aleación son excepcionalmente apropiadas para el tipo de uso e incluyen:

- Alta conectividad eléctrica.
- Alta resistencia a la tensión.
- Alta resistencia a la corrosión en ambientes industriales, para aplicaciones en agricultura, etc.
- La versión niquelada es altamente resistente a la corrosión en agua salada, vapor, componentes sulfúricos, aplicaciones en agricultura, etc.

Temperatura ambiental

Las clavijas y tomas CEE son apropiadas para su uso entre temperaturas de -25°C y +40°C. En caso de temperaturas que exceden los valores comentados anteriormente, sugerimos que contacte con el servicio de atención al cliente.

Diagramas circulares



6.3

Posición del contacto de toma de tierra según EN 60309-1 y 2

Baja tensión - entre 50V y 1000V

Polos	Tensión Hz	Tensión V	Referencia horaria ⁽¹⁾		Color
			16A / 32A	63A / 125A	
2P + ⊕	50 y 60	100 ÷ 130	4	4	
		200 ÷ 250	6	6	
		380 ÷ 415	9	9	
		480 ÷ 500	7	7	
		Tras separar transformador	12	12	(5)
	100 ÷ 300	> 50	10	10	
	> 300 ÷ 500	> 50	2	2	
3P + ⊕	50 y 60	> 50 ÷ 250 ⁽⁶⁾	3	3	(5)
		> 250	8	8	(5)
		Tras separar transformador	12	12	(5)
	50 y 60	100 ÷ 130	4	4	
		200 ÷ 250	9	9	
	60	380 ÷ 415	6	6	
		440 ÷ 460 ⁽²⁾	11	11	
	50 y 60	480 ÷ 500	7	7	
		600 ÷ 690	5	5	
	50 60	380 440 ⁽³⁾	3	3	
50 y 60	1000	--	8		
100 ÷ 300	> 50	10	10		
> 300 ÷ 500	> 50	2	2		
3P + N + ⊕	50 y 60	57/100 ÷ 75/130	4	4	
		120/208 ÷ 144/250	9	9	
		200/346 ÷ 240/415	6	6	
		277/480 ÷ 288/500	7	7	
	60	347/600 ÷ 400/690	5	5	
		250/440 ÷ 265/460 ⁽²⁾	11	11	
	50 60	220/380 250/440 ⁽³⁾	3	3	
	50 y 60	Tras separar transformador	12	12	(5)
	100 ÷ 300	> 50	10	10	
	> 300 ÷ 500	> 50	2	2	
Todos los tipos	Todas las tensiones y/o frecuencias no cubiertas por otras configuraciones. Además, esta posición horaria se puede utilizar en aplicaciones especiales en las que se requiere una distinción con respecto a las otras posiciones estandarizadas.		1	1	(5)

⁽¹⁾ Las posiciones "--" no son estándar.

⁽²⁾ Principalmente para instalaciones marinas.

⁽³⁾ Solo para contenedores refrigerados (estándar ISO).

⁽⁴⁾ En caso de necesidad, el color verde se puede emplear junto con el color de la tensión para frecuencias superiores a 60 Hz hasta 500 Hz.

⁽⁵⁾ Color acorde a la tensión.

⁽⁶⁾ Esta configuración debe tener un contacto de puesta a tierra ya que cubre tensiones superiores a los límites superiores de los VLE (d.c.) según IEC 60364-4-41.

Muy baja tensión - menos de 50V

Polos	Tensión Hz	Tensión V	Referencia horaria ⁽¹⁾		Color
			16A / 32A	63A / 125A	
2P	50 y 60	20 ÷ 25	-	-	
	50 y 60	40 ÷ 50	12	12	
	> 100 ÷ 200	20 ÷ 25 y 40 ÷ 50	4	4	
	300	20 ÷ 25 y 40 ÷ 50	2	2	
	400	20 ÷ 25 y 40 ÷ 50	3	3	
	> 400 ÷ 500	20 ÷ 25 y 40 ÷ 50	11	11	
	Corriente continua	20 ÷ 25 y 40 ÷ 50	10	10	
3P	50 y 60	20 ÷ 25	-	-	
	50 y 60	40 ÷ 50	12	12	
	> 100 ÷ 200	20 ÷ 25 y 40 ÷ 50	4	4	
	300	20 ÷ 25 y 40 ÷ 50	2	2	
	400	20 ÷ 25 y 40 ÷ 50	3	3	
	> 400 ÷ 500	20 ÷ 25 y 40 ÷ 50	11	11	
Corriente continua	25	--	8		

⁽⁷⁾ Las posiciones h 1-8 y 9 están reservadas para una futura estandarización; por motivos constructivos no se pueden utilizar las posiciones h 5-6 y 7.

⁽⁸⁾ En caso de necesidad, el color verde se puede emplear junto con el color de la tensión para frecuencias superiores a 60 Hz hasta 500 Hz.

⁽⁹⁾ Para incubadoras eléctricas portátiles - a 12 V c.c. o 24 V c.c. en ambulancias o helicópteros.

Índice de datos técnicos para bases y clavijas



BAJA TENSIÓN

Corriente	Polos	Tensión	Referencia horaria	Clavijas aéreas		Bases aéreas	
				IP44	IP67	IP44	IP67
16A	2P + ⊕ 3P + ⊕ 3P + N + ⊕	100 ÷ 130 V	4h	PE 16XX SV	PEW 16XX SV	PE 16XX PV	PEW 16XX PV
		200 ÷ 250 V	6h 9h				
		380 ÷ 415 V	6h 9h				
	3P + ⊕ 3P + N + ⊕	480 ÷ 500 V	7h				
32A	2P + ⊕ 3P + ⊕ 3P + N + ⊕	100 ÷ 130 V	4h	PE 32XX SV	PEW 32XX SV	PE 32XX PV	PEW 32XX PV
		200 ÷ 250 V	6h 9h				
		380 ÷ 415 V	6h 9h				
	3P + ⊕ 3P + N + ⊕	480 ÷ 500 V	7h				

Página

382

383

384

385

6.3



BAJA TENSIÓN

Corriente	Polos	Tensión	Referencia horaria	Clavijas aéreas		Bases aéreas	
				IP44	IP67	IP44	IP67
63A	2P + ⊕ 3P + ⊕ 3P + N + ⊕	100 ÷ 130 V	4h	PEW 63XX SV	PEW 63XX SV	PEW 63XX SM	PEW 63XX PP
		200 ÷ 250 V	6h 9h				
		380 ÷ 415 V	6h 9h				
	3P + ⊕ 3P + N + ⊕	480 ÷ 500 V	7h				
125A	3P + ⊕ 2P + ⊕ 3P + ⊕ 3P + N + ⊕	100 ÷ 130 V	4h	PEW 125XX SV	PEW 125XX SV	PEW 125XX SM	PEW 125XX PP
		200 ÷ 250 V	6h 9h				
		380 ÷ 415 V	6h				
	3P + ⊕ 3P + N + ⊕	480 ÷ 500 V	7h				

Página

386

386

389

391

Índice de datos técnicos para bases y clavijas



Clavijas fijas		Bases fijas		Bases empotrables rectas		Bases empotrables angulares	
IP44	IP67	IP44	IP67	IP44	IP67	IP44	IP67
PE 16XX SM	PEW 16XX SM	PE 16XX PP	PEW 16XX PP	PE 16XX PQ	PEW 16XX PQ	PE 16XX PI	PEW 16XX PI
PE 32XX SM	PEW 32XX SM	PE 32XX PP	PEW 32XX PP	PE 32XX PQ	PEW 32XX PQ	PE 32XX PI	PEW 32XX PI
388	389	390	391	392	393	394	395

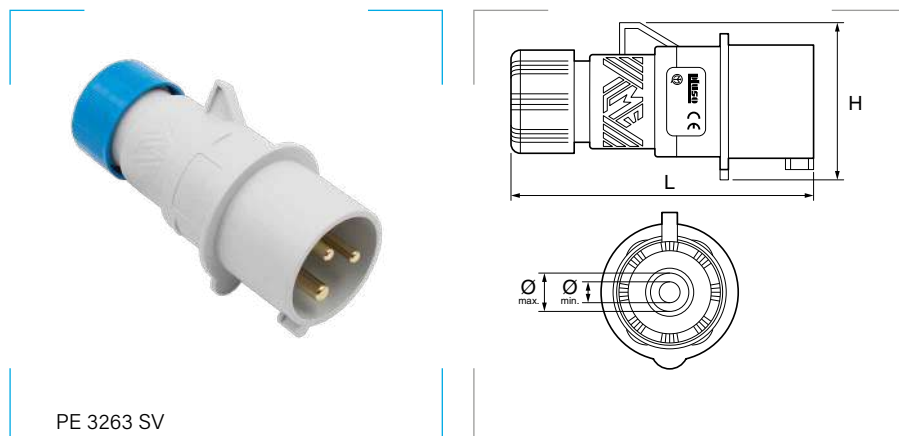


MUY BAJA TENSIÓN

Corriente	Polos	Tensión	Ref. horaria	Clavijas aéreas	Bases aéreas	Clavijas de pared	Bases de pared	Bases empotrables
				IP44	IP44	IP44	IP44	IP44
16A	2P 3P	20 ÷ 25 V		PB 16XXX SV	PB 16XXX PV	PB 16XXX SM	PB 16XXX PP	PB 16XXX PI
		40 ÷ 50 V						
		20 ÷ 25 V 40 ÷ 50 V						
	2P	20 ÷ 50 V						
32A	2P 3P	20 ÷ 25 V		PB 32XXX SV	PB 32XXX PV	PB 32XXX SM	PB 32XXX PP	PB 32XXX PI
		40 ÷ 50 V						
		20 ÷ 25 V 40 ÷ 50 V						
	2P	20 ÷ 50 V						
				398	398	399	399	400



Clavijas baja tensión, conexión con tornillo - SERIE PE ... SV



PE 3263 SV

Grado de protección

Polvo/agua: IP44.

Materiales

Cuerpo, bloque y anillo en material aislante termoplástico autoextinguible.

Colores

Gris claro	RAL 7035	
Amarillo	RAL 1021	
Azul	RAL 5015	
Rojo	RAL 3000	
Negro	RAL 9005	

Certificados y normas aplicables



EN 60309-1 y 2

Temperatura de trabajo

-25°C hasta +40°C.

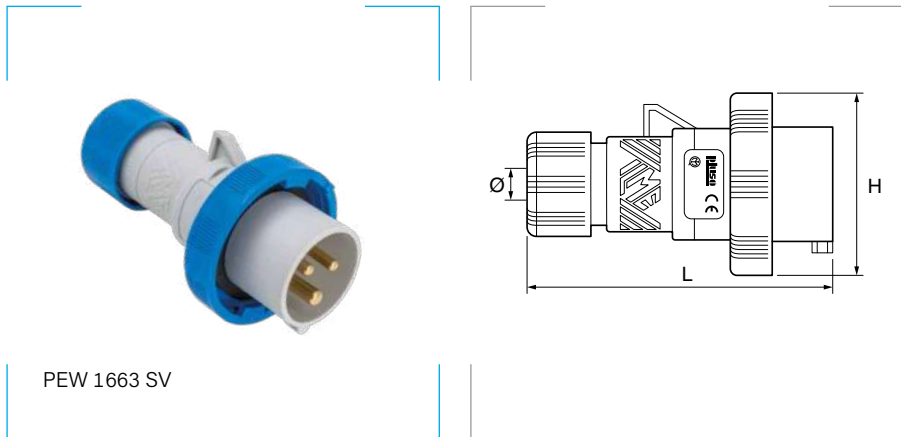
Descripción

Entrada con prensaestopas, en el color correspondiente a la tensión de utilización, cuerpo color gris. Apriete de los conductores con tornillos imperdibles.

Referencia	Tensión V	Corriente A	Polos	Referen. horaria	L mm	H mm	Ø mín. mm	Ø máx. mm	Emb. uds.
PE 1643 SV	100 ÷ 130 V	16	2P + ⊕	4h	129	59,5	7	16	10
PE 1644 SV			3P + ⊕	4h	129	67,0	7	16	10
PE 1645 SV			3P + N + ⊕	4h	129	75,0	8	24	10
PE 3243 SV			2P + ⊕	4h	150	81,0	8	24	10
PE 3244 SV	200 ÷ 250 V	32	3P + ⊕	4h	150	81,0	8	24	10
PE 3245 SV			3P + N + ⊕	4h	150	90,0	8	24	10
PE 1663 SV			2P + ⊕	6h*	129	59,5	7	16	10
PE 1694 SV	380 ÷ 415 V	16	3P + ⊕	9h	129	67,0	7	16	10
PE 1695 SV			3P + N + ⊕	9h	129	75,0	8	24	10
PE 3263 SV			2P + ⊕	6h*	150	81,0	8	24	10
PE 3294 SV			3P + ⊕	9h	150	81,0	8	24	10
PE 3295 SV	480 ÷ 500 V	32	3P + N + ⊕	9h	150	90,0	8	24	10
PE 1693 SV			2P + ⊕	9h	129	59,5	7	16	10
PE 1664 SV			3P + ⊕	6h*	129	67,0	7	16	10
PE 1665 SV	32	16	3P + N + ⊕	6h*	129	75,0	8	24	10
PE 3293 SV			2P + ⊕	9h	150	81,0	8	24	10
PE 3264 SV			3P + ⊕	6h*	150	81,0	8	24	10
PE 3265 SV	32	16	3P + N + ⊕	6h*	150	90,0	8	24	10
PE 1674 SV			3P + ⊕	7h	129	59,5	7	16	10
PE 1675 SV	32	16	3P + N + ⊕	7h	129	75,0	8	24	10
PE 3274 SV			3P + ⊕	7h	150	81,0	8	24	10
PE 3275 SV			3P + N + ⊕	7h	150	90,0	8	24	10

* Los artículos con posición horaria 6h se refieren a la tensión más habitual (2P+⊕/220 ÷ 250V ~ - 3P+⊕ y 3+N+⊕/380÷415V).

Clavijas baja tensión, conexión con tornillo - SERIE PEW ... SV



PEW 1663 SV

Grado de protección

Polvo/agua: IP67.

Materiales

Cuerpo, bloque y anillo en material aislante termoplástico autoextinguible.

Colores

Gris claro	RAL 7035	
Amarillo	RAL 1021	
Azul	RAL 5015	
Rojo	RAL 3000	
Negro	RAL 9005	

Certificados y normas aplicables



EN 60309-1 y 2

Temperatura de trabajo

-25°C hasta +40°C.

Descripción

Entrada con prensaestopas en el color correspondiente a la tensión de utilización, cuerpo color gris y anillo con junta en el color correspondiente a la tensión de utilización. Apriete de los conductores con tornillos imperdibles.

Referencia	Tensión V	Corriente A	Polos	Referen. horaria	L mm	H mm	Ø mín. mm	Ø máx. mm	Emb. uds.
PEW 1643 SV	100 ÷ 130 V	16	2P + ⊕	4h	129	70	7	16	10
PEW 1644 SV			3P + ⊕	4h	129	77	7	16	10
PEW 1645 SV			3P + N + ⊕	4h	129	86	8	24	10
PEW 3243 SV	100 ÷ 130 V	32	2P + ⊕	4h	150	92	8	24	10
PEW 3244 SV			3P + ⊕	4h	150	92	8	24	10
PEW 3245 SV			3P + N + ⊕	4h	150	100	8	24	10
PEW 1663 SV	200 ÷ 250 V	16	2P + ⊕	6h*	129	70	7	16	10
PEW 1694 SV			3P + ⊕	9h	129	77	7	16	10
PEW 1695 SV			3P + N + ⊕	9h	129	86	8	24	10
PEW 3263 SV	200 ÷ 250 V	32	2P + ⊕	6h*	150	92	8	24	10
PEW 3294 SV			3P + ⊕	9h	150	92	8	24	10
PEW 3295 SV			3P + N + ⊕	9h	150	100	8	24	10
PEW 1693 SV	380 ÷ 415 V	16	2P + ⊕	9h	129	70	7	16	10
PEW 1664 SV			3P + ⊕	6h*	129	77	7	16	10
PEW 1665 SV			3P + N + ⊕	6h*	129	86	8	24	10
PEW 3293 SV	380 ÷ 415 V	32	2P + ⊕	9h	150	92	8	24	10
PEW 3264 SV			3P + ⊕	6h*	150	92	8	24	10
PEW 3265 SV			3P + N + ⊕	6h*	150	100	8	24	10
PEW 1674 SV	480 ÷ 500 V	16	3P + ⊕	7h	129	77	7	16	10
PEW 1675 SV			3P + N + ⊕	7h	129	86	8	24	10
PEW 3274 SV			3P + ⊕	7h	150	92	8	24	10
PEW 3275 SV	480 ÷ 500 V	32	3P + N + ⊕	7h	150	100	8	24	10

* Los artículos con posición horaria 6h se refieren a la tensión más habitual (2P+⊕/220 ÷ 250V ~ - 3P+⊕ y 3+N+⊕/380÷415V).

6-3



Aéreos hembra, conexión con tornillo - SERIE PE ... PV

Grado de protección

Polvo/agua: IP44.

Materiales

Cuerpo, bloque y anillo en material aislante termoplástico autoextinguible.

Colores

Gris claro	RAL 7035	
Amarillo	RAL 1021	
Azul	RAL 5015	
Rojo	RAL 3000	
Negro	RAL 9005	

Certificados y normas aplicables



EN 60309-1 y 60309-2.

Temperatura de trabajo

-25°C hasta +40°C.

PE 1663 PV

Descripción

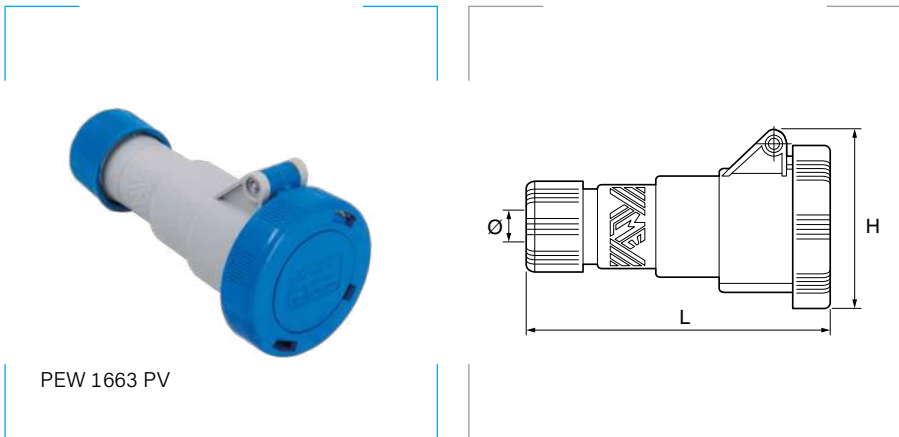
Color cuerpo gris, tapa simple con muelle con color distintivo de la tensión de utilización y entrada con prensaestopas. Apriete de los conductores con tornillos imperdibles.

Referencia	Tensión V	Corriente A	Polos	Referen. horaria	L mm	H mm	Ø mín. mm	Ø máx. mm	Emb. uds.
PE 1643 PV	100 ÷ 130 V	16	2P + ⊕	4h	146	74,5	7	16	10
PE 1644 PV			3P + ⊕	4h	146	84,5	7	16	10
PE 1645 PV			3P + N + ⊕	4h	146	92,5	8	24	10
PE 3243 PV	100 ÷ 130 V	32	2P + ⊕	4h	163	102,0	8	24	10
PE 3244 PV			3P + ⊕	4h	163	102,0	8	24	10
PE 3245 PV			3P + N + ⊕	4h	163	105,0	8	24	10
PE 1663 PV	200 ÷ 250 V	16	2P + ⊕	6h*	146	74,5	7	16	10
PE 1694 PV			3P + ⊕	9h	146	84,5	7	16	10
PE 1695 PV			3P + N + ⊕	9h	146	92,5	8	24	10
PE 3263 PV	200 ÷ 250 V	32	2P + ⊕	6h*	163	102,0	8	24	10
PE 3294 PV			3P + ⊕	9h	163	102,0	8	24	10
PE 3295 PV			3P + N + ⊕	9h	163	105,0	8	24	10
PE 1693 PV	380 ÷ 415 V	16	2P + ⊕	9h	146	74,5	7	16	10
PE 1664 PV			3P + ⊕	6h*	146	84,5	7	16	10
PE 1665 PV			3P + N + ⊕	6h*	146	92,5	8	24	10
PE 3293 PV	380 ÷ 415 V	32	2P + ⊕	9h	163	102,0	8	24	10
PE 3264 PV			3P + ⊕	6h*	163	102,0	8	24	10
PE 3265 PV			3P + N + ⊕	6h*	163	105,0	8	24	10
PE 1674 PV	480 ÷ 500 V	16	3P + ⊕	7h	146	84,5	7	16	10
PE 1675 PV			3P + N + ⊕	7h	146	92,5	8	24	10
PE 3274 PV			3P + ⊕	7h	163	102,0	8	24	10
PE 3275 PV	480 ÷ 500 V	32	3P + N + ⊕	7h	163	105,0	8	24	10

* Los artículos con posición horaria 6h se refieren a la tensión más habitual (2P+⊕/220 ÷ 250V ~ - 3P+⊕ y 3+N+⊕/380÷415V).



Aéreos hembra, conexión con tornillo - SERIE PEW ... PV



PEW 1663 PV

Grado de protección
Polvo/agua: IP67.

Materiales
Cuerpo, bloque y tapa en material aislante termoplástico autoextinguible.

Colores	
Gris claro	RAL 7035
Amarillo	RAL 1021
Azul	RAL 5015
Rojo	RAL 3000
Negro	RAL 9005

Certificados y normas aplicables



EN 60309-1 y 60309-2.

Temperatura de trabajo
-25°C hasta +40°C.

Descripción

Cuerpo color gris, color tapa con muelle con anillo y junta en el color distintivo de la tensión de utilización, entrada con prensaestopas. Apriete de los conductores con tornillos imperdibles.

Referencia	Tensión V	Corriente A	Polos	Referen. horaria	L mm	H mm	Ø mín. mm	Ø máx. mm	Emb. uds.
PEW 1643 PV	100 ÷ 130 V	16	2P + ⊕	4h	145	77	7	16	10
PEW 1644 PV			3P + ⊕	4h	145	85	7	16	10
PEW 1645 PV			3P + N + ⊕	4h	145	93	8	24	10
PEW 3243 PV	100 ÷ 130 V	32	2P + ⊕	4h	162	97	8	24	10
PEW 3244 PV			3P + ⊕	4h	162	97	8	24	10
PEW 3245 PV			3P + N + ⊕	4h	162	105	8	24	10
PEW 1663 PV	200 ÷ 250 V	16	2P + ⊕	6h*	145	77	7	16	10
PEW 1694 PV			3P + ⊕	9h	145	85	7	16	10
PEW 1695 PV			3P + N + ⊕	9h	145	93	8	24	10
PEW 3263 PV	200 ÷ 250 V	32	2P + ⊕	6h*	162	97	8	24	10
PEW 3294 PV			3P + ⊕	9h	162	97	8	24	10
PEW 3295 PV			3P + N + ⊕	9h	162	105	8	24	10
PEW 1693 PV	380 ÷ 415 V	16	2P + ⊕	9h	145	77	7	16	10
PEW 1664 PV			3P + ⊕	6h*	145	85	7	16	10
PEW 1665 PV			3P + N + ⊕	6h*	145	93	8	24	10
PEW 3293 PV	380 ÷ 415 V	32	2P + ⊕	9h	162	97	8	24	10
PEW 3264 PV			3P + ⊕	6h*	162	97	8	24	10
PEW 3265 PV			3P + N + ⊕	6h*	162	105	8	24	10
PEW 1674 PV	480 ÷ 500 V	16	3P + ⊕	7h	145	85	7	16	10
PEW 1675 PV			3P + N + ⊕	7h	145	93	8	24	10
PEW 3274 PV		32	3P + ⊕	7h	162	97	8	24	10
PEW 3275 PV			3P + N + ⊕	7h	162	105	8	24	10

* Los artículos con posición horaria 6h se refieren a la tensión más habitual (2P+⊕/220 ÷ 250V ~ - 3P+⊕ y 3+N+⊕/380÷415V).



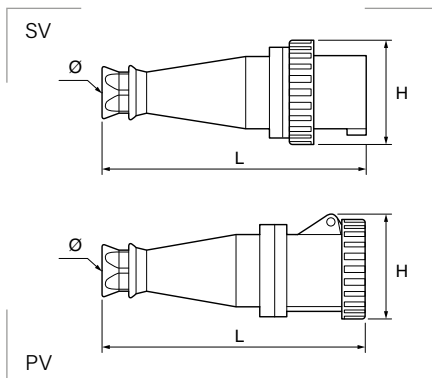


Clavijas y bases, conexión con tornillo - SERIE PEW ... SV y PV

PEW 12564 SV



PEW 12564 PV



Grado de protección

Polvo/agua: IP67.

Materiales

Aislante termoplástico autoextinguible.

Colores

Gris claro	RAL 7035	
Amarillo	RAL 1021	
Azul	RAL 5015	
Rojo	RAL 3000	
Negro	RAL 9005	

Certificados y normas aplicables



EN 60309-1 y 60309-2.

Temperatura de trabajo

-25°C hasta +40°C.

Descripción

Cuerpo, bloque de contactos y anillo o tapa.
Serie PEW...PV con tapa con anillo de cierre y junta.

Clavijas

Referencia	Tensión V	Corriente A	Polos	Referen. horaria	L mm	H mm	Ø mm	Emb. uds.
PEW 6343 SV	100 ÷ 130 V	63	2P + ⊕	4h	264,5	112	36	2
PEW 6344 SV			3P + ⊕	4h				2
PEW 6345 SV			3P + N + ⊕	4h				2
PEW 12544 SV			3P + ⊕	4h				1
PEW 6363 SV	200 ÷ 250 V	63	2P + ⊕	6h*	310,0	130	2" gas	2
PEW 6394 SV			3P + ⊕	9h				2
PEW 6395 SV			3P + N + ⊕	9h				2
PEW 12563 SV			2P + ⊕	6h*				6
PEW 12594 SV	380 ÷ 415 V	125	3P + ⊕	9h	310,0	130	2" gas	1
PEW 12595 SV			3P + N + ⊕	9h				1
PEW 6393 SV			2P + ⊕	9h				2
PEW 6364 SV			3P + ⊕	6h*				2
PEW 6365 SV	480 ÷ 500 V	63	3P + N + ⊕	6h*	264,5	112	36	2
PEW 12564 SV			3P + ⊕	6h*				6
PEW 12565 SV			3P + N + ⊕	6h*				6
PEW 6374 SV			3P + ⊕	7h				2
PEW 6375 SV	480 ÷ 500 V	125	3P + N + ⊕	7h	310,0	130	2" gas	2
PEW 12574 SV			3P + ⊕	7h				1
PEW 12575 SV			3P + N + ⊕	7h				1

* Los artículos con posición horaria 6h se refieren a la tensión más habitual (2P+⊕/220 ÷ 250V ~ - 3P+⊕ y 3+N+⊕/380÷415V).

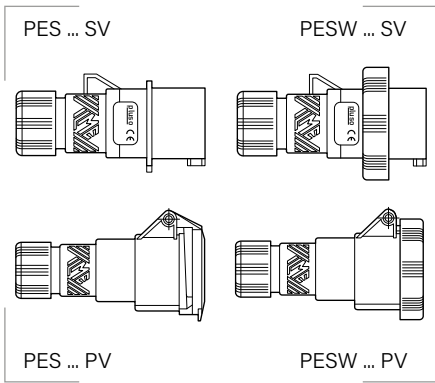
Bases

Referencia	Tensión V	Corriente A	Polos	Referen. horaria	L mm	H mm	Ø mm	Emb. uds.
PEW 6343 PV	100 ÷ 130 V	63	2P + ⊕	4h	277	108,5	36	2
PEW 6344 PV			3P + ⊕	4h				2
PEW 6345 PV			3P + N + ⊕	4h				2
PEW 12544 PV			3P + ⊕	4h				1
PEW 6363 PV	200 ÷ 250 V	63	2P + ⊕	6h*	277	108,5	36	2
PEW 6394 PV			3P + ⊕	9h				2
PEW 6395 PV			3P + N + ⊕	9h				2
PEW 12563 PV			2P + ⊕	6h*				6
PEW 12594 PV	380 ÷ 415 V	125	3P + ⊕	9h	324	120,5	2" gas	1
PEW 12595 PV			3P + N + ⊕	9h				1
PEW 6393 PV			2P + ⊕	9h				2
PEW 6364 PV			3P + ⊕	6h*				2
PEW 6365 PV	480 ÷ 500 V	63	3P + N + ⊕	6h*	277	108,5	36	2
PEW 12564 PV			3P + ⊕	6h*				6
PEW 12565 PV			3P + N + ⊕	6h*				6
PEW 6374 PV			3P + ⊕	7h				2
PEW 6375 PV	480 ÷ 500 V	125	3P + N + ⊕	7h	324	120,5	2" gas	2
PEW 12574 PV			3P + ⊕	7h				1
PEW 12575 PV			3P + N + ⊕	7h				1

* Los artículos con posición horaria 6h se refieren a la tensión más habitual (2P+⊕/220 ÷ 250V ~ - 3P+⊕ y 3+N+⊕/380÷415V).



Clavijas y aéreas, conexión SQUICH - SERIE PES y PESW ... SV y PV



Grado de protección
 Polvo/agua: IP44 (PES),
 Polvo/agua: IP66/IP67 (PESW).

Materiales
 Aislante termoplástico autoextinguible.

Colores

Gris claro	RAL 7035	
Amarillo	RAL 1021	
Azul	RAL 5015	
Rojo	RAL 3000	

Certificados y normas aplicables

EN 60309-1 y 60309-2.

Temperatura de trabajo
 -25°C hasta +40°C.

Descripción
 Cuerpo, bloque de contactos y anillo o tapa.
 Serie PEW...PV con tapa con anillo de cierre y junta.

Clavijas - IP44

Referencia	Tensión V	Corriente A	Polos	Referencia horaria	Embalaje unidades
PES 1643 SV	100 ÷ 130 V	16	2P + ⊕	4h	10
PES 1644 SV			3P + ⊕	4h	10
PES 1645 SV			3P + N + ⊕	4h	10
PES 1663 SV	200 ÷ 250 V	16	2P + ⊕	6h*	10
PES 1694 SV			3P + ⊕	9h	10
PES 1695 SV			3P + N + ⊕	9h	10
PES 1693 SV	380 ÷ 415 V	16	2P + ⊕	9h	10
PES 1664 SV			3P + ⊕	6h*	10
PES 1665 SV			3P + N + ⊕	6h*	10

Aéreas hembra - IP44

Referencia	Tensión V	Corriente A	Polos	Referencia horaria	Embalaje unidades
PES 1643 PV	100 ÷ 130 V	16	2P + ⊕	4h	10
PES 1644 PV			3P + ⊕	4h	10
PES 1645 PV			3P + N + ⊕	4h	10
PES 1663 PV	200 ÷ 250 V	16	2P + ⊕	6h*	10
PES 1694 PV			3P + ⊕	9h	10
PES 1695 PV			3P + N + ⊕	9h	10
PES 1693 PV	380 ÷ 415 V	16	2P + ⊕	9h	10
PES 1664 PV			3P + ⊕	6h*	10
PES 1665 PV			3P + N + ⊕	6h*	10

Clavijas - IP66/IP67

Referencia	Tensión V	Corriente A	Polos	Referencia horaria	Embalaje unidades
PESW 1643 SV	100 ÷ 130 V	16	2P + ⊕	4h	10
PESW 1644 SV			3P + ⊕	4h	10
PESW 1645 SV			3P + N + ⊕	4h	10
PESW 1663 SV	200 ÷ 250 V	16	2P + ⊕	6h*	10
PESW 1694 SV			3P + ⊕	9h	10
PESW 1695 SV			3P + N + ⊕	9h	10
PESW 1693 SV	380 ÷ 415 V	16	2P + ⊕	9h	10
PESW 1664 SV			3P + ⊕	6h*	10
PESW 1665 SV			3P + N + ⊕	6h*	10

Aéreas hembra - IP66/IP67

Referencia	Tensión V	Corriente A	Polos	Referencia horaria	Embalaje unidades
PESW 1643 PV	100 ÷ 130 V	16	2P + ⊕	4h	10
PESW 1644 PV			3P + ⊕	4h	10
PESW 1645 PV			3P + N + ⊕	4h	10
PESW 1663 PV	200 ÷ 250 V	16	2P + ⊕	6h*	10
PESW 1694 PV			3P + ⊕	9h	10
PESW 1695 PV			3P + N + ⊕	9h	10
PESW 1693 PV	380 ÷ 415 V	16	2P + ⊕	9h	10
PESW 1664 PV			3P + ⊕	6h*	10
PESW 1665 PV			3P + N + ⊕	6h*	10

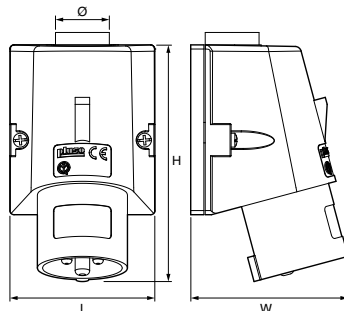
6-3



Bases murales macho - SERIE PE ... SM



PE 1664 SM



Grado de protección

Polvo/agua: IP44.

Materiales

Cuerpo, bloque y anillo en material aislante termoplástico autoextinguible.

Colores

Gris claro	RAL 7035	
Amarillo	RAL 1021	
Azul	RAL 5015	
Rojo	RAL 3000	
Negro	RAL 9005	

Certificados y normas aplicables



EN 60309-1 y 60309-2.

Temperatura de trabajo

-25°C hasta +40°C.

Descripción

Entrada por arriba, con pasacable roscado (reemplazable con prensaestopas).

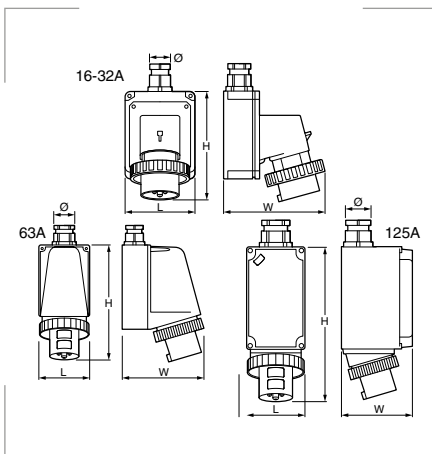
Referencia	Tensión V	Corriente A	Polos	Referen. horaria	L mm	W mm	H mm	Ø mm	Emb. uds.
PE 1643 SM			2P + ⊕	4h					10
PE 1644 SM		16	3P + ⊕	4h	70	75	115	16	10
PE 1645 SM			3P + N + ⊕	4h					10
PE 3243 SM	100 ÷ 130 V		2P + ⊕	4h					10
PE 3244 SM		32	3P + ⊕	4h	86	95	145	21	10
PE 3245 SM			3P + N + ⊕	4h					10
PE 1663 SM			2P + ⊕	6h*					10
PE 1694 SM		16	3P + ⊕	9h	70	75	115	16	10
PE 1695 SM			3P + N + ⊕	9h					10
PE 3263 SM	200 ÷ 250 V		2P + ⊕	6h*					10
PE 3294 SM		32	3P + ⊕	9h	86	95	145	21	10
PE 3295 SM			3P + N + ⊕	9h					10
PE 1693 SM			2P + ⊕	9h					10
PE 1664 SM		16	3P + ⊕	6h*	70	75	115	16	10
PE 1665 SM			3P + N + ⊕	6h*					10
PE 3293 SM	380 ÷ 415 V		2P + ⊕	9h					10
PE 3264 SM		32	3P + ⊕	6h*	86	95	145	21	10
PE 3265 SM			3P + N + ⊕	6h*					10
PE 1674 SM		16	3P + ⊕	7h	70	75	115	16	10
PE 1675 SM			3P + N + ⊕	7h					10
PE 3274 SM	480 ÷ 500 V		3P + ⊕	7h	86	95	145	21	10
PE 3275 SM		32	3P + N + ⊕	7h					10

* Los artículos con posición horaria 6h se refieren a la tensión más habitual (2P+⊕/220 ÷ 250V ~ - 3P+⊕ y 3+N+⊕/380÷415V).

Bases murales macho estancas - SERIE PEW ... SM



PEW 12564 SM



Grado de protección

Polvo/agua: IP67.

Materiales

Cuerpo, bloque y anillo en material aislante termoplástico autoextinguible.

Colores

Gris claro	RAL 7035	
Amarillo	RAL 1021	
Azul	RAL 5015	
Rojo	RAL 3000	
Negro	RAL 9005	

Certificados y normas aplicables



EN 60309-1 y 60309-2.

Temperatura de trabajo

-25°C hasta +40°C.

Descripción

Anillo con junta, entrada por arriba con prensaestopas.
125A: con regleta para la fijación de los cables, ya conectada a la clavija.

Referencia	Tensión V	Corriente A	Polos	Referen. horaria	L mm	W mm	H mm	PG Ø mm	Emb. uds.			
PEW 1643 SM	100 ÷ 130 V	16	2P + ⊕	4h	75	126	144	16	10			
PEW 1644 SM			3P + ⊕	4h	75	134	144	16	10			
PEW 1645 SM			3P + N + ⊕	4h	100	145	164	21	10			
PEW 3243 SM		32	32	2P + ⊕	4h	100	154	178	21	10		
PEW 3244 SM				3P + ⊕	4h	100	154	178	21	10		
PEW 3245 SM				3P + N + ⊕	4h	100	160	178	21	10		
PEW 6343 SM		200 ÷ 250 V	63	2P + ⊕	4h	115	185	260	29	1		
PEW 6344 SM				3P + ⊕	4h	115	185	260	29	1		
PEW 6345 SM			3P + N + ⊕	4h	115	185	260	29	1			
PEW12544 SM			125	3P + ⊕	4h	144	170	375	48	1		
PEW 1663 SM	16		16	2P + ⊕	6h*	75	126	144	16	10		
PEW 1694 SM				3P + ⊕	9h	75	134	144	16	10		
PEW 1695 SM		3P + N + ⊕		9h	100	145	164	21	10			
PEW 3263 SM		32	32	2P + ⊕	6h*	100	154	178	21	10		
PEW 3294 SM				3P + ⊕	9h	100	154	178	21	10		
PEW 3295 SM				3P + N + ⊕	9h	100	160	178	21	10		
PEW 6363 SM		63	63	2P + ⊕	6h*	115	185	260	29	1		
PEW 6394 SM				3P + ⊕	9h	115	185	260	29	1		
PEW 6395 SM				3P + N + ⊕	9h	115	185	260	29	1		
PEW 12563 SM	125	125	2P + ⊕	6h*	144	170	375	48	1			
PEW 12594 SM			3P + ⊕	9h	144	170	375	48	1			
PEW 12595 SM			3P + N + ⊕	9h	144	170	375	48	1			
PEW 1693 SM	380 ÷ 415 V	16	2P + ⊕	6h*	75	126	144	16	10			
PEW 1664 SM			3P + ⊕	9h	75	134	144	16	10			
PEW 1665 SM			3P + N + ⊕	9h	100	145	164	21	10			
PEW 3293 SM		32	32	2P + ⊕	6h*	100	154	178	21	10		
PEW 3264 SM				3P + ⊕	9h	100	154	178	21	10		
PEW 3265 SM				3P + N + ⊕	9h	100	160	178	21	10		
PEW 6393 SM		63	63	2P + ⊕	9h	115	185	260	29	1		
PEW 6364 SM				3P + ⊕	6h*	115	185	260	29	1		
PEW 6365 SM				3P + N + ⊕	6h*	115	185	260	29	1		
PEW 12564 SM		125	125	3P + ⊕	6h*	144	170	375	48	1		
PEW 12565 SM	3P + N + ⊕			6h*	144	170	375	48	1			
PEW 1674 SM	480 ÷ 500 V			16	3P + ⊕	7h	75	134	144	16	10	
PEW 1675 SM		3P + N + ⊕	7h		100	145	164	21	10			
PEW 3274 SM		3P + ⊕	7h		100	154	178	21	10			
PEW 3275 SM		32	32	3P + N + ⊕	7h	100	154	178	21	10		
PEW 6374 SM				63	63	3P + ⊕	7h	115	185	260	29	1
PEW 6375 SM						3P + N + ⊕	7h	115	185	260	29	1
PEW 12574 SM		125	125			3P + ⊕	7h	144	170	375	48	1
PEW 12575 SM				3P + N + ⊕	7h	144	170	375	48	1		

* Los artículos con posición horaria 6h se refieren a la tensión más habitual (2P+⊕/220 ÷ 250V ~ - 3P+⊕ y 3+N+⊕/380÷415V).

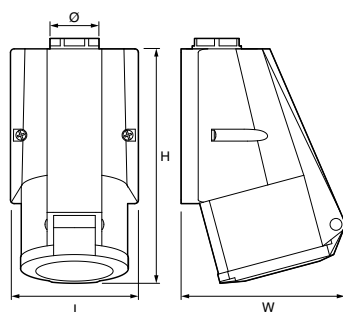




Bases murales hembra - SERIE PE ... PP



PE 1695 PP

**Grado de protección**

Polvo/agua: IP44.

Materiales

Cuerpo, bloque y tapa en material aislante termoplástico autoextinguible.

Colores

Gris claro	RAL 7035	
Amarillo	RAL 1021	
Azul	RAL 5015	
Rojo	RAL 3000	
Negro	RAL 9005	

Certificados y normas aplicables

EN 60309-1 y 60309-2.

Temperatura de trabajo

-25°C hasta +40°C.

Descripción

Tapa con muelle, entrada con pasacable roscado (reemplazable con prensaestopas).

Referencia	Tensión V	Corriente A	Polos	Referen. horaria	L mm	W mm	H mm	Ø mm	Emb. uds.
PE 1643 PP	100 ÷ 130 V	16	2P + ⊕	4h	70	92	126	4,5	10
PE 1644 PP			3P + ⊕	4h	70	92	126	4,5	10
PE 1645 PP			3P + N + ⊕	4h	70	106	132	4,5	10
PE 3243 PP	100 ÷ 130 V	32	2P + ⊕	4h	86	110	159	6,5	10
PE 3244 PP			3P + ⊕	4h	86	110	159	6,5	10
PE 3245 PP			3P + N + ⊕	4h	86	110	159	6,5	10
PE 1663 PP	200 ÷ 250 V	16	2P + ⊕	6h*	70	92	126	4,5	10
PE 1694 PP			3P + ⊕	9h	70	92	126	4,5	10
PE 1695 PP			3P + N + ⊕	9h	70	106	132	4,5	10
PE 3263 PP	200 ÷ 250 V	32	2P + ⊕	6h*	86	110	159	6,5	10
PE 3294 PP			3P + ⊕	9h	86	110	159	6,5	10
PE 3295 PP			3P + N + ⊕	9h	86	110	159	6,5	10
PE 1693 PP	380 ÷ 415 V	16	2P + ⊕	9h	70	92	126	4,5	10
PE 1664 PP			3P + ⊕	6h*	70	92	126	4,5	10
PE 1665 PP			3P + N + ⊕	6h*	70	106	132	4,5	10
PE 3293 PP	380 ÷ 415 V	32	2P + ⊕	9h	86	110	159	6,5	10
PE 3264 PP			3P + ⊕	6h*	86	110	159	6,5	10
PE 3265 PP			3P + N + ⊕	6h*	86	110	159	6,5	10
PE 1674 PP	480 ÷ 500 V	16	3P + ⊕	7h	70	92	126	4,5	10
PE 1675 PP			3P + N + ⊕	7h	70	106	132	4,5	10
PE 3274 PP			3P + ⊕	7h	86	110	159	6,5	10
PE 3275 PP	480 ÷ 500 V	32	3P + N + ⊕	7h	86	110	159	6,5	10

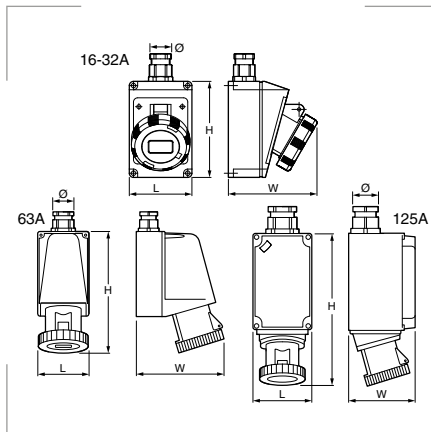
* Los artículos con posición horaria 6h se refieren a la tensión más habitual (2P+⊕/220 ÷ 250V ~ - 3P+⊕ y 3+N+⊕/380÷415V).



Bases murales hembra estancas - SERIE PEW ... PP



PEW 12564 PP



Grado de protección

Polvo/agua: IP67.

Materiales

Cuerpo, bloque y tapa en material aislante termoplástico autoextinguible.

Colores

Gris claro	RAL 7035	
Amarillo	RAL 1021	
Azul	RAL 5015	
Rojo	RAL 3000	
Negro	RAL 9005	

Certificados y normas aplicables



EN 60309-1 y 60309-2.

Temperatura de trabajo

-25°C hasta +40°C.

Descripción

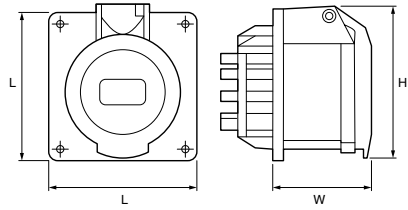
Tapa con anillo de cierre y junta, entrada con prensaestopas.
125A: con regleta para la fijación de los cables, ya conectada a la base.

Referencia	Tensión V	Corriente A	Polos	Referen. horaria	L mm	W mm	H mm	PG Ø mm	Emb. uds.	
PEW 1643 PP	100 ÷ 130 V	16	2P + ⊕	4h	75	105	150	16	10	
PEW 1644 PP			3P + ⊕	4h	75	108	150	16	10	
PEW 1645 PP			3P + N + ⊕	4h	100	120	172	21	10	
PEW 3243 PP		32	32	2P + ⊕	4h	100	120	172	21	10
PEW 3244 PP				3P + ⊕	4h	100	120	172	21	10
PEW 3245 PP				3P + N + ⊕	4h	100	120	172	21	10
PEW 6343 PP		200 ÷ 250 V	63	2P + ⊕	4h	115	195	270	29	1
PEW 6344 PP				3P + ⊕	4h	115	195	270	29	1
PEW 6345 PP			3P + N + ⊕	4h	115	195	270	29	1	
PEW 12544 PP			125	125	3P + ⊕	4h	144	170	390	48
PEW 1663 PP	2P + ⊕				6h*	75	105	150	16	10
PEW 1694 PP	3P + ⊕				9h	75	108	150	16	10
PEW 1695 PP	380 ÷ 415 V	16	3P + N + ⊕	9h	100	120	172	21	10	
PEW 3263 PP			2P + ⊕	6h*	100	120	172	21	10	
PEW 3294 PP			3P + ⊕	9h	100	120	172	21	10	
PEW 3295 PP		3P + N + ⊕	9h	100	120	172	21	10		
PEW 6363 PP		63	63	2P + ⊕	6h*	115	195	270	29	1
PEW 6394 PP				3P + ⊕	9h	115	195	270	29	1
PEW 6395 PP				3P + N + ⊕	9h	115	195	270	29	1
PEW 12563 PP		480 ÷ 500 V	125	2P + ⊕	6h*	144	170	390	48	1
PEW 12594 PP				3P + ⊕	9h	144	170	390	48	1
PEW 12595 PP			3P + N + ⊕	9h	144	170	390	48	1	
PEW 1693 PP	32		16	2P + ⊕	6h*	75	105	150	16	10
PEW 1664 PP				3P + ⊕	9h	75	108	150	16	10
PEW 1665 PP				3P + N + ⊕	9h	100	120	172	21	10
PEW 3293 PP	32	32	2P + ⊕	6h*	100	120	172	21	10	
PEW 3264 PP			3P + ⊕	9h	100	120	172	21	10	
PEW 3265 PP			3P + N + ⊕	9h	100	120	172	21	10	
PEW 6393 PP		63	63	2P + ⊕	9h	115	195	270	29	1
PEW 6364 PP				3P + ⊕	6h*	115	195	270	29	1
PEW 6365 PP				3P + N + ⊕	6h*	115	195	270	29	1
PEW 12564 PP		125	125	3P + ⊕	6h*	144	170	390	48	1
PEW 12565 PP				3P + N + ⊕	6h*	144	170	390	48	1
PEW 1674 PP				16	16	3P + ⊕	7h	75	108	150
PEW 1675 PP		3P + N + ⊕	7h			100	120	172	21	10
PEW 3274 PP	32	32	3P + ⊕			7h	115	195	270	29
PEW 3275 PP			3P + N + ⊕	7h	115	195	270	29	10	
PEW 6374 PP			63	63	3P + ⊕	7h	115	195	270	29
PEW 6375 PP	3P + N + ⊕	7h			115	195	270	29	1	
PEW 12574 PP	125	125			3P + ⊕	7h	144	170	390	48
PEW 12575 PP			3P + N + ⊕	7h	144	170	390	48	1	

* Los artículos con posición horaria 6h se refieren a la tensión más habitual (2P+⊕/220 ÷ 250V ~ - 3P+⊕ y 3+N+⊕/380÷415V).



Bases empotrables rectas hembra - SERIE PE ... PQ



PE 1674 PQ

Grado de protección
Polvo/agua: IP44.

Materiales
Cuerpo, bloque y tapa en material aislante termoplástico autoextinguible.

Colores	
Gris claro	RAL 7035
Amarillo	RAL 1021
Azul	RAL 5015
Rojo	RAL 3000
Negro	RAL 9005

Certificados y normas aplicables



EN 60309-1 y 60309-2.

Temperatura de trabajo
-25°C hasta +40°C.

Descripción
Tapa con muelle. Brida completa con junta antienviejimiento.

Referencia	Tensión V	Corriente A	Polos	Referen. horaria	L mm	W mm	H mm	Emb. uds.
PE 1643 PQ	100 ÷ 130 V	16	2P + ⊕	4h	65	52	71	10
PE 1644 PQ			3P + ⊕	4h	65	53	75	10
PE 1645 PQ			3P + N + ⊕	4h	80	53	86	10
PE 3243 PQ	100 ÷ 130 V	32	2P + ⊕	4h	80	62	87	10
PE 3244 PQ			3P + ⊕	4h	80	62	87	10
PE 3245 PQ			3P + N + ⊕	4h	80	62	92	10
PE 1663 PQ	200 ÷ 250 V	16	2P + ⊕	6h*	65	52	71	10
PE 1694 PQ			3P + ⊕	9h	65	53	75	10
PE 1695 PQ			3P + N + ⊕	9h	80	53	86	10
PE 3263 PQ	200 ÷ 250 V	32	2P + ⊕	6h*	80	62	87	10
PE 3294 PQ			3P + ⊕	9h	80	62	87	10
PE 3295 PQ			3P + N + ⊕	9h	80	62	92	10
PE 1693 PQ	380 ÷ 415 V	16	2P + ⊕	9h	65	52	71	10
PE 1664 PQ			3P + ⊕	6h*	65	53	75	10
PE 1665 PQ			3P + N + ⊕	6h*	80	53	86	10
PE 3293 PQ	380 ÷ 415 V	32	2P + ⊕	9h	80	62	87	10
PE 3264 PQ			3P + ⊕	6h*	80	62	87	10
PE 3265 PQ			3P + N + ⊕	6h*	80	62	92	10
PE 1674 PQ	480 ÷ 500 V	16	3P + ⊕	7h	65	52	71	10
PE1675 PQ			3P + N + ⊕	7h	65	53	75	10
PE 3274 PQ			3P + ⊕	7h	80	62	87	10
PE 3275 PQ	480 ÷ 500 V	32	3P + N + ⊕	7h	80	62	92	10

* Los artículos con posición horaria 6h se refieren a la tensión más habitual (2P+⊕/220 ÷ 250V ~ - 3P+⊕ y 3+N+⊕/380÷415V).

Kit de tornillos para SERIE PQ y PI

Descripción
Kit de tornillos para para serie PQ(F) y PI(F).

Referencia	Embalaje
FM 416	10 uds.

Colores
Gris claro RAL 7035

Certificados y normas aplicables



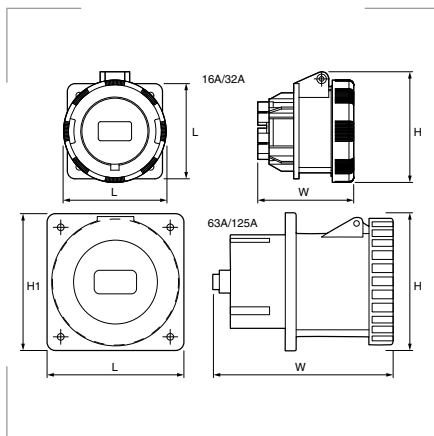
Temperatura de trabajo
-40°C hasta +125°C.



Bases empotrables rectas hembra estancas - SERIE PEW ... PQ



PEW 1664 PQ



Grado de protección

Polvo/agua: IP67.

Materiales

Cuerpo, bloque y tapa en material aislante termoplástico autoextinguible.

Colores

Gris claro	RAL 7035	
Amarillo	RAL 1021	
Azul	RAL 5015	
Rojo	RAL 3000	
Negro	RAL 9005	

Certificados y normas aplicables



EN 60309-1 y 60309-2.

Temperatura de trabajo

-25°C hasta +40°C.

Descripción

Tapa con anillo, cierre y junta. Brida completa con junta antienviejimiento.

Referencia	Tensión V	Corriente A	Polos	Referen. horaria	L mm	W mm	H mm	H1 mm	Emb. uds.	
PEW 1643 PQ	100 ÷ 130 V	16	2P + ⊕	4h	65	82	77	65	10	
PEW 1644 PQ			3P + ⊕	4h	65	82	85	65	10	
PEW 1645 PQ			3P + N + ⊕	4h	80	82	93	80	10	
PEW 3243 PQ		100 ÷ 130 V	32	2P + ⊕	4h	80	94	98	80	10
PEW 3244 PQ				3P + ⊕	4h	80	94	98	80	10
PEW 3245 PQ				3P + N + ⊕	4h	80	94	105	80	10
PEW 6343 PQ		100 ÷ 130 V	63	2P + ⊕	4h	100	122	109	107	4
PEW 6344 PQ				3P + ⊕	4h	100	122	109	107	4
PEW 6345 PQ				3P + N + ⊕	4h	100	122	109	107	4
PEW 12544 PQ	100 ÷ 130 V	125	3P + ⊕	4h	130	169	130	130	1	
PEW 1663 PQ		200 ÷ 250 V	16	2P + ⊕	6h*	65	82	77	65	10
PEW 1694 PQ				3P + ⊕	9h	65	82	85	65	10
PEW 1695 PQ	3P + N + ⊕			9h	80	82	93	80	10	
PEW 3263 PQ	200 ÷ 250 V		32	2P + ⊕	6h*	80	94	98	80	10
PEW 3294 PQ				3P + ⊕	9h	80	94	98	80	10
PEW 3295 PQ				3P + N + ⊕	9h	80	94	105	80	10
PEW 6363 PQ	200 ÷ 250 V		63	2P + ⊕	6h*	100	122	109	107	4
PEW 6395 PQ				3P + N + ⊕	9h	100	122	109	107	4
PEW 12563 PQ				200 ÷ 250 V	125	2P + ⊕	6h*	130	169	130
PEW 12594 PQ	3P + ⊕	9h	130			169	130	130	1	
PEW 12595 PQ	3P + N + ⊕	9h	130			169	130	130	1	
PEW 1693 PQ	380 ÷ 415 V	16	2P + ⊕	6h*	65	82	77	65	10	
PEW 1664 PQ			3P + ⊕	9h	65	82	85	65	10	
PEW 1665 PQ			3P + N + ⊕	9h	80	82	93	80	10	
PEW 3293 PQ		380 ÷ 415 V	32	2P + ⊕	6h*	80	94	98	80	10
PEW 3264 PQ				3P + ⊕	9h	80	94	98	80	10
PEW 3265 PQ				3P + N + ⊕	9h	80	94	105	80	10
PEW 6393 PQ		380 ÷ 415 V	63	2P + ⊕	9h	100	122	109	107	4
PEW 6364 PQ				3P + ⊕	6h*	100	122	109	107	4
PEW 6365 PQ				3P + N + ⊕	6h*	100	122	109	107	4
PEW 12564 PQ	380 ÷ 415 V	125	3P + ⊕	6h*	130	169	130	130	8	
PEW 12565 PQ			3P + N + ⊕	6h*	130	169	130	130	8	
PEW 1674 PQ			480 ÷ 500 V	16	3P + ⊕	7h	65	82	85	65
PEW 1675 PQ	3P + N + ⊕	7h			80	82	93	80	10	
PEW 3274 PQ	480 ÷ 500 V	32			3P + ⊕	7h	80	94	98	80
PEW 3275 PQ				3P + N + ⊕	7h	80	94	105	80	10
PEW 6374 PQ				480 ÷ 500 V	63	3P + ⊕	7h	100	122	109
PEW 6375 PQ	3P + N + ⊕	7h				100	122	109	107	4
PEW 12574 PQ	480 ÷ 500 V	125				3P + ⊕	7h	130	169	130
PEW 12575 PQ				3P + N + ⊕	7h	130	169	130	130	1

* Los artículos con posición horaria 6h se refieren a la tensión más habitual (2P+⊕/220 ÷ 250V ~ ~ 3P+⊕ y 3+N+⊕/380÷415V).

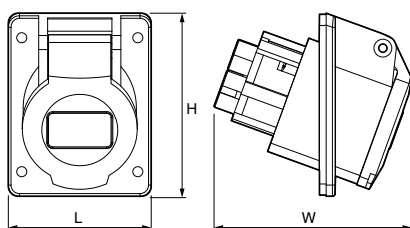




Bases empotrables inclinadas hembra - SERIE PE ... PI



PE 1664 PI



Grado de protección

Polvo/agua: IP44.

Materiales

Cuerpo, bloque y tapa en material aislante termoplástico autoextinguible.

Colores

Gris claro	RAL 7035	
Amarillo	RAL 1021	
Azul	RAL 5015	
Rojo	RAL 3000	
Negro	RAL 9005	

Certificados y normas aplicables



EN 60309-1 y 60309-2.

Temperatura de trabajo

-25°C hasta +40°C.

Descripción

Tapa con muelle. Brida completa con junta antienviejamiento. Inclinación de 20°.

Referencia	Tensión V	Corriente A	Polos	Referen. horaria	L mm	W mm	H mm	Emb. uds.
PE 1643 PI	100 ÷ 130 V	16	2P + ⊕	4h	64	84	82	10
PE 1644 PI			3P + ⊕	4h	64	89	82	10
PE 1645 PI			3P + N + ⊕	4h	92	90	100	10
PE 3243 PI	100 ÷ 130 V	32	2P + ⊕	4h	92	95	100	10
PE 3244 PI			3P + ⊕	4h	92	95	100	10
PE 3245 PI			3P + N + ⊕	4h	92	98	102	10
PE 1663 PI	200 ÷ 250 V	16	2P + ⊕	6h*	64	84	82	10
PE 1694 PI			3P + ⊕	9h	64	89	82	10
PE 1695 PI			3P + N + ⊕	9h	92	90	100	10
PE 3263 PI	200 ÷ 250 V	32	2P + ⊕	6h*	92	95	100	10
PE 3294 PI			3P + ⊕	9h	92	95	100	10
PE 3295 PI			3P + N + ⊕	9h	92	98	102	10
PE 1693 PI	380 ÷ 415 V	16	2P + ⊕	9h	64	84	82	10
PE 1664 PI			3P + ⊕	6h*	64	89	82	10
PE 1665 PI			3P + N + ⊕	6h*	92	90	100	10
PE 3293 PI	380 ÷ 415 V	32	2P + ⊕	9h	92	95	100	10
PE 3264 PI			3P + ⊕	6h*	92	95	100	10
PE 3265 PI			3P + N + ⊕	6h*	92	98	102	10
PE 1674 PI	480 ÷ 500 V	16	3P + ⊕	7h	64	89	82	10
PE 1675 PI			3P + N + ⊕	7h	92	90	100	10
PE 3274 PI			3P + ⊕	7h	92	95	100	10
PE 3275 PI	480 ÷ 500 V	32	3P + N + ⊕	7h	92	98	102	10

* Los artículos con posición horaria 6h se refieren a la tensión más habitual (2P+⊕/220 ÷ 250V ~ - 3P+⊕ y 3+N+⊕/380÷415V).

Kit de tornillos para SERIE PQ y PI

Descripción

Kit de tornillos para para serie PQ(F) y PI(F).

Referencia

FM 416

Embalaje

10 uds.

Colores

Gris claro RAL 7035

Certificados y normas aplicables



Temperatura de trabajo

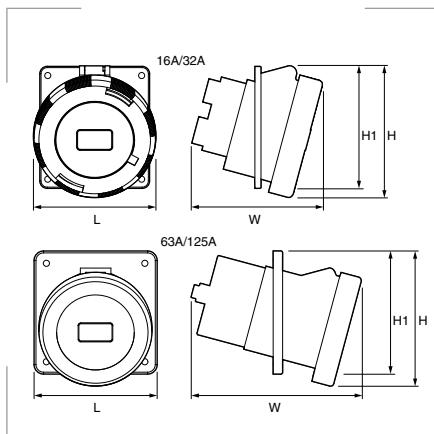
-40°C hasta +125°C.



Bases empotrables inclinadas hembra estancas - SERIE PEW ... PI



PEW 3264 PI



Grado de protección

Polvo/agua: IP67.

Materiales

Cuerpo, bloque y tapa en material aislante termoplástico autoextinguible.

Colores

Gris claro	RAL 7035	
Amarillo	RAL 1021	
Azul	RAL 5015	
Rojo	RAL 3000	
Negro	RAL 9005	

Certificados y normas aplicables



EN 60309-1 y 60309-2.

Temperatura de trabajo

-25°C hasta +40°C.

Descripción

Tapa con anillo, cierre y junta. Brida completa con junta antienviejimiento. Inclinación de 15°.

Referencia	Tensión V	Corriente A	Polos	Referen. horaria	L mm	W mm	H mm	H1 mm	Emb. uds.			
PEW 1643 PI	100 ÷ 130 V	16	2P + ⊕	4h	70	83	83	82	10			
PEW 1644 PI			3P + ⊕	4h	78	85	87	82	10			
PEW 1645 PI			3P + N + ⊕	4h	86	88	102	100	10			
PEW 3243 PI		32	32	2P + ⊕	4h	92	100	116	100	10		
PEW 3244 PI				3P + ⊕	4h	92	100	116	100	10		
PEW 3245 PI				3P + N + ⊕	4h	100	100	118	100	10		
PEW 6343 PI		63	63	2P + ⊕	4h	100	139	124	107	4		
PEW 6344 PI				3P + ⊕	4h	100	139	124	107	4		
PEW 6345 PI				3P + N + ⊕	4h	100	139	124	107	4		
PEW 12544 PI		200 ÷ 250 V	125	3P + ⊕	4h	130	181	143	130	1		
PEW 1663 PI	16		16	2P + ⊕	6h*	70	83	83	82	10		
PEW 1694 PI				3P + ⊕	9h	78	85	87	82	10		
PEW 1695 PI				3P + N + ⊕	9h	86	88	102	100	10		
PEW 3263 PI	32		32	2P + ⊕	6h*	92	100	116	100	10		
PEW 3294 PI				3P + ⊕	9h	92	100	116	100	10		
PEW 3295 PI				3P + N + ⊕	9h	100	100	118	100	10		
PEW 6363 PI	63		63	2P + ⊕	6h*	100	139	124	107	4		
PEW 6394 PI				3P + ⊕	9h	100	139	124	107	4		
PEW 6395 PI				3P + N + ⊕	9h	100	139	124	107	4		
PEW 12563 PI	125	125	2P + ⊕	6h*	130	181	143	130	8			
PEW 12594 PI			3P + ⊕	9h	130	181	143	130	1			
PEW 12595 PI			3P + N + ⊕	9h	130	181	143	130	1			
PEW 1693 PI	380 ÷ 415 V	16	2P + ⊕	6h*	70	83	83	82	10			
PEW 1664 PI			3P + ⊕	9h	78	85	87	82	10			
PEW 1665 PI			3P + N + ⊕	9h	86	88	102	100	10			
PEW 3293 PI		32	32	2P + ⊕	6h*	92	100	116	100	10		
PEW 3264 PI				3P + ⊕	9h	92	100	116	100	10		
PEW 3265 PI				3P + N + ⊕	9h	100	100	118	100	10		
PEW 6393 PI		63	63	2P + ⊕	9h	100	139	124	107	4		
PEW 6364 PI				3P + ⊕	6h*	100	139	124	107	4		
PEW 6365 PI				3P + N + ⊕	6h*	100	139	124	107	4		
PEW 12564 PI		125	125	3P + ⊕	6h*	130	181	143	130	8		
PEW 12565 PI	3P + N + ⊕			6h*	130	181	143	130	8			
PEW 1674 PI	480 ÷ 500 V			16	3P + ⊕	7h	78	85	87	82	10	
PEW 1675 PI		3P + N + ⊕	7h		86	88	102	100	10			
PEW 3274 PI		3P + ⊕	7h		92	100	116	100	10			
PEW 3275 PI		32	32	3P + N + ⊕	7h	100	100	118	100	10		
PEW 6374 PI				63	63	3P + ⊕	7h	100	139	124	107	4
PEW 6375 PI						3P + N + ⊕	7h	100	139	124	107	4
PEW 12574 PI		125	125			3P + ⊕	7h	130	181	143	130	1
PEW 12575 PI				3P + N + ⊕	7h	130	181	143	130	1		

* Los artículos con posición horaria 6h se refieren a la tensión más habitual (2P+⊕/220 ÷ 250V ~ - 3P+⊕ y 3+N+⊕/380÷415V).

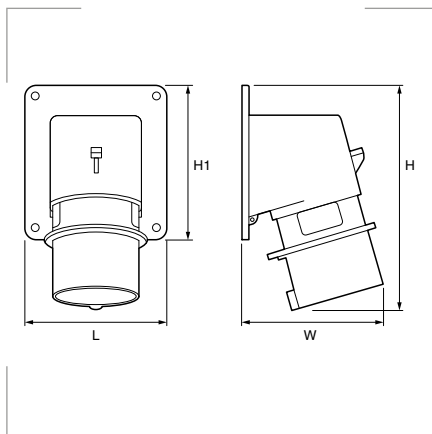




Bases empotrables macho - SERIE PE ... SI



PE 3264 SI

**Grado de protección**

Polvo/agua: IP44.

Materiales

Cuerpo, bloque y anillo en material aislante termoplástico autoextinguible.

Colores

Gris claro	RAL 7035	
Amarillo	RAL 1021	
Azul	RAL 5015	
Rojo	RAL 3000	
Negro	RAL 9005	

Certificados y normas aplicables

EN 60309-1 y 60309-2.

Temperatura de trabajo

-25°C hasta +40°C.

Descripción

Color de la embocadura de la clavija distintivo de la tensión de utilización. Brida completa con junta antiensuciamiento.

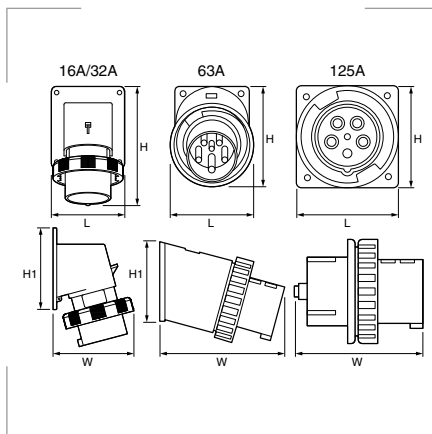
Referencia	Tensión V	Corriente A	Polos	Referen. horaria	L mm	W mm	H mm	H1 mm	Emb. uds.
PE 1643 SI	100 ÷ 130 V	16	2P + ⊕	4h	65	81	126	82	10
PE 1644 SI			3P + ⊕	4h	65	81	126	82	10
PE 1645 SI			3P + N + ⊕	4h	90	93	146	100	10
PE 3243 SI	100 ÷ 130 V	32	2P + ⊕	4h	90	101	160	100	10
PE 3244 SI			3P + ⊕	4h	90	101	160	100	10
PE 3245 SI			3P + N + ⊕	4h	90	106	160	100	10
PE 1663 SI	200 ÷ 250 V	16	2P + ⊕	6h*	65	81	126	82	10
PE 1694 SI			3P + ⊕	9h	65	81	126	82	10
PE 1695 SI			3P + N + ⊕	9h	90	93	146	100	10
PE 3263 SI	200 ÷ 250 V	32	2P + ⊕	6h*	90	101	160	100	10
PE 3294 SI			3P + ⊕	9h	90	101	160	100	10
PE 3295 SI			3P + N + ⊕	9h	90	106	160	100	10
PE 1693 SI	380 ÷ 415 V	16	2P + ⊕	9h	65	81	126	82	10
PE 1664 SI			3P + ⊕	6h*	65	81	126	82	10
PE 1665 SI			3P + N + ⊕	6h*	90	93	146	100	10
PE 3293 SI	380 ÷ 415 V	32	2P + ⊕	9h	90	101	160	100	10
PE 3264 SI			3P + ⊕	6h*	90	101	160	100	10
PE 3265 SI			3P + N + ⊕	6h*	90	106	160	100	10
PE 1674 SI	480 ÷ 500 V	16	3P + ⊕	7h	65	81	126	82	10
PE1675 SI			3P + N + ⊕	7h	90	93	146	100	10
PE 3274 SI			3P + ⊕	7h	90	101	160	100	10
PE 3275 SI	480 ÷ 500 V	32	3P + N + ⊕	7h	90	106	160	100	10

* Los artículos con posición horaria 6h se refieren a la tensión más habitual (2P+⊕/220 ÷ 250V ~ - 3P+⊕ y 3+N+⊕/380÷415V).

Bases empotrables macho estancas - SERIE PEW ... SI



PEW 3293 SI



Grado de protección
Polvo/agua: IP67.

Materiales
Cuerpo, bloque y tapa en material aislante termoplástico autoextinguible.

Colores		
Gris claro	RAL 7035	
Amarillo	RAL 1021	
Azul	RAL 5015	
Rojo	RAL 3000	
Negro	RAL 9005	

Certificados y normas aplicables



EN 60309-1 y 60309-2.

Temperatura de trabajo
-25°C hasta +40°C.

Descripción
Anillo con junta. Brida completa con junta antienviejecimiento.

Referencia	Tensión V	Corriente A	Polos	Referen. horaria	L mm	W mm	H mm	H1 mm	Emb. uds.		
PEW 1643 SI	100 ÷ 130 V	16	2P + ⊕	4h	70	81	126	82	10		
PEW 1644 SI			3P + ⊕	4h	78	81	126	82	10		
PEW 1645 SI			3P + N + ⊕	4h	86	99	146	100	10		
PEW 3243 SI		100 ÷ 130 V	32	2P + ⊕	4h	92	101	160	100	10	
PEW 3244 SI				3P + ⊕	4h	92	101	160	100	10	
PEW 3245 SI				3P + N + ⊕	4h	100	113	160	100	10	
PEW 6343 SI		200 ÷ 250 V	63	2P + ⊕	4h	112	170	107	107	4	
PEW 6344 SI				3P + ⊕	4h	112	170	107	107	4	
PEW 6345 SI				3P + N + ⊕	4h	112	170	107	107	4	
PEW 12544 SI	200 ÷ 250 V		125	3P + ⊕	4h	130	155	130	130	2	
PEW 1663 SI				16	2P + ⊕	6h*	70	81	126	82	10
PEW 1694 SI					3P + ⊕	9h	78	81	126	82	10
PEW 1695 SI	3P + N + ⊕		9h		86	99	146	100	10		
PEW 3263 SI	200 ÷ 250 V		32	2P + ⊕	6h*	92	101	160	100	10	
PEW 3294 SI				3P + ⊕	9h	92	101	160	100	10	
PEW 3295 SI		3P + N + ⊕		9h	100	113	160	100	10		
PEW 6363 SI	380 ÷ 415 V	63	2P + ⊕	6h*	112	170	107	107	4		
PEW 6394 SI			3P + ⊕	9h	112	170	107	107	4		
PEW 6395 SI			3P + N + ⊕	9h	112	170	107	107	4		
PEW 12563 SI		380 ÷ 415 V	125	2P + ⊕	6h*	130	155	130	130	2	
PEW 12594 SI				3P + ⊕	9h	130	155	130	130	2	
PEW 12595 SI				3P + N + ⊕	9h	130	155	130	130	2	
PEW 1693 SI		380 ÷ 415 V	16	2P + ⊕	6h*	70	81	126	82	10	
PEW 1664 SI				3P + ⊕	9h	78	81	126	82	10	
PEW 1665 SI				3P + N + ⊕	9h	86	99	146	100	10	
PEW 3293 SI	380 ÷ 415 V		32	2P + ⊕	6h*	92	101	160	100	10	
PEW 3264 SI				3P + ⊕	9h	92	101	160	100	10	
PEW 3265 SI				3P + N + ⊕	9h	100	113	160	100	10	
PEW 6393 SI	380 ÷ 415 V		63	2P + ⊕	9h	112	170	107	107	4	
PEW 6364 SI				3P + ⊕	6h*	112	170	107	107	4	
PEW 6365 SI				3P + N + ⊕	6h*	112	170	107	107	4	
PEW 12564 SI	380 ÷ 415 V	125	3P + ⊕	6h*	130	155	130	130	2		
PEW 12565 SI			3P + N + ⊕	6h*	130	155	130	130	2		
PEW 1674 SI			480 ÷ 500 V	16	3P + ⊕	7h	78	81	126	82	10
PEW 1675 SI	3P + N + ⊕	7h			86	99	146	100	10		
PEW 3274 SI	480 ÷ 500 V	32			3P + ⊕	7h	92	101	160	100	10
PEW 3275 SI				3P + N + ⊕	7h	100	113	160	100	10	
PEW 6374 SI				480 ÷ 500 V	63	3P + ⊕	7h	112	170	107	107
PEW 6375 SI	3P + N + ⊕	7h				112	170	107	107	4	
PEW 12574 SI	480 ÷ 500 V	125				3P + ⊕	7h	130	155	130	130
PEW 12575 SI				3P + N + ⊕	7h	130	155	130	130	2	

* Los artículos con posición horaria 6h se refieren a la tensión más habitual (2P+⊕/220 ÷ 250V ~ - 3P+⊕ y 3+N+⊕/380÷415V).





Muy baja tensión - SERIES PB ... SV / PV

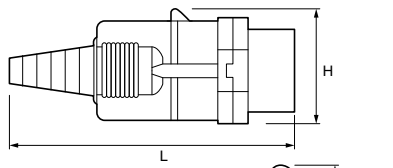
PB 16042 SV



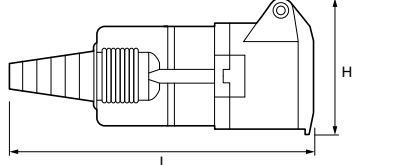
PB 32003 PV



SV



PV



Grado de protección

Polvo/agua: IP44.

Materiales

Cuerpo, bloque y tapa en material aislante termoplástico autoextinguible.

Colores

Gris claro	RAL 7035	
Lila	RAL 4001	
Blanco	RAL 9010	
Verde	RAL 6017	

Certificados y normas aplicables



EN 60309-1 y 60309-2.

Temperatura de trabajo

-25°C hasta +40°C.

Descripción

Bases: tapa con muelle.

Móviles: prensacable incorporado en el bloque de contactos, entrada con pasacable.

Clavijas

Referencia	Corriente A	Polos	Referencia horaria	Tensión V	Tensión Hz	L mm	H mm	Ø mm	Emb. uds.		
PB 16002 SV	16	2P		-	20 ÷ 25 V	138	55	9÷22	10		
PB 16003 SV		3P	-	20 ÷ 25 V	~ - 50 y 60 Hz						
PB 16122 SV		2P		12		40 ÷ 50 V					
PB 16123 SV		3P		12		40 ÷ 50 V					
PB 16042 SV		2P		4		20 ÷ 25 V	138	55	9÷22	10	
PB 16043 SV		3P		4		20 ÷ 25 V					
PB 16112 SV		2P		11		40 ÷ 50 V	138	55	9÷22	10	
PB 16113 SV		3P		11		40 ÷ 50 V					
PB 16102 SV		2P		10		20 ÷ 50 V	Corriente continua	138	55	9÷22	10
PB 32002 SV		32	2P			-	20 ÷ 25 V	138	55	9÷22	10
PB 32003 SV	3P		-	20 ÷ 25 V		~ - 50 y 60 Hz					
PB 32122 SV	2P			12	40 ÷ 50 V						
PB 32123 SV	3P			12	40 ÷ 50 V						
PB 32042 SV	2P			4	20 ÷ 25 V		138	55	9÷22	10	
PB 32043 SV	3P			4	20 ÷ 25 V						
PB 32112 SV	2P			11	40 ÷ 50 V		138	55	9÷22	10	
PB 32113 SV	3P			11	40 ÷ 50 V						
PB 32102 SV	2P			10	20 ÷ 50 V		Corriente continua	138	55	9÷22	10

Aéreos hembra

Referencia	Corriente A	Polos	Referencia horaria	Tensión V	Tensión Hz	L mm	H mm	Ø mm	Emb. uds.		
PB 16002 PV	16	2P		-	20 ÷ 25 V	150	68	9÷22	10		
PB 16003 PV		3P	-	20 ÷ 25 V	~ - 50 y 60 Hz						
PB 16122 PV		2P		12		40 ÷ 50 V					
PB 16123 PV		3P		12		40 ÷ 50 V					
PB 16042 PV		2P		4		20 ÷ 25 V	150	68	9÷22	10	
PB 16043 PV		3P		4		20 ÷ 25 V					
PB 16112 PV		2P		11		40 ÷ 50 V	150	68	9÷22	10	
PB 16113 PV		3P		11		40 ÷ 50 V					
PB 16102 PV		2P		10		20 ÷ 50 V	Corriente continua	150	68	9÷22	10
PB 32002 PV		32	2P			-	20 ÷ 25 V	150	68	9÷22	10
PB 32003 PV	3P		-	20 ÷ 25 V		~ - 50 y 60 Hz					
PB 32122 PV	2P			12	40 ÷ 50 V						
PB 32123 PV	3P			12	40 ÷ 50 V						
PB 32042 PV	2P			4	20 ÷ 25 V		150	68	9÷22	10	
PB 32043 PV	3P			4	20 ÷ 25 V						
PB 32112 PV	2P			11	40 ÷ 50 V		150	68	9÷22	10	
PB 32113 PV	3P			11	40 ÷ 50 V						
PB 32102 PV	2P			10	20 ÷ 50 V		Corriente continua	150	68	9÷22	10

Muy baja tensión - bases murales - SERIES PB ... SM / PP

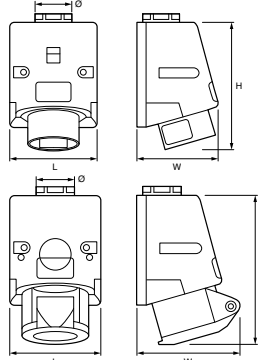


PB 16002 SM



PB 16122 PP

SM



PP

Grado de protección

Polvo/agua: IP44.

Materiales

Cuerpo, bloque y tapa en material aislante termoplástico autoextinguible.

Colores

Gris claro	RAL 7035	
Lila	RAL 4001	
Blanco	RAL 9010	
Verde	RAL 6017	

Certificados y normas aplicables



EN 60309-1 y 60309-2.

Temperatura de trabajo

-25°C hasta +40°C.

Descripción

Bases: tapa con muelle.

Murales: entrada por arriba, con pasacable roscado (reemplazable con prensaestopas).

Bases murales macho

Referencia	Corriente A	Polos	Referencia horaria	Tensión V	Tensión Hz	L mm	W mm	H mm	Ø PG mm	Emb. uds.	
PB 16002 SM	16	2P		-	20 ÷ 25 V	~ - 50 y 60 Hz	70	65	105	21	10
PB 16003 SM		3P					70	65	105	21	10
PB 16122 SM		2P		12	40 ÷ 50 V	~ - 100 ÷ 200 Hz	70	65	105	21	10
PB 16123 SM		3P					70	65	105	21	10
PB 16042 SM		2P		4	20 ÷ 25 V	~ - 400 ÷ 500 Hz	70	65	105	21	10
PB 16043 SM		3P			40 ÷ 50 V		70	65	105	21	10
PB 16112 SM		2P		11	20 ÷ 25 V	Corriente continua	70	65	105	21	10
PB 16113 SM		3P			40 ÷ 50 V		70	65	105	21	10
PB 16102 SM		2P		10	20 ÷ 50 V		70	65	105	21	10
PB 32002 SM		32	2P		-	20 ÷ 25 V	~ - 50 y 60 Hz	70	65	105	21
PB 32003 SM	3P					70		65	105	21	10
PB 32122 SM	2P			12	40 ÷ 50 V	~ - 100 ÷ 200 Hz	70	65	105	21	10
PB 32123 SM	3P						70	65	105	21	10
PB 32042 SM	2P			4	20 ÷ 25 V	~ - 400 ÷ 500 Hz	70	65	105	21	10
PB 32043 SM	3P				40 ÷ 50 V		70	65	105	21	10
PB 32112 SM	2P			11	20 ÷ 25 V	Corriente continua	70	65	105	21	10
PB 32113 SM	3P				40 ÷ 50 V		70	65	105	21	10
PB 32102 SM	2P			10	20 ÷ 50 V		70	65	105	21	10

Bases murales hembra

Referencia	Corriente A	Polos	Referencia horaria	Tensión V	Tensión Hz	L mm	W mm	H mm	Ø PG mm	Emb. uds.	
PB 16002 PP	16	2P		-	20 ÷ 25 V	~ - 50 y 60 Hz	70	80	115	21	10
PB 16003 PP		3P					70	80	115	21	10
PB 16122 PP		2P		12	40 ÷ 50 V	~ - 100 ÷ 200 Hz	70	80	115	21	10
PB 16123 PP		3P					70	80	115	21	10
PB 16042 PP		2P		4	20 ÷ 25 V	~ - 400 ÷ 500 Hz	70	80	115	21	10
PB 16043 PP		3P			40 ÷ 50 V		70	80	115	21	10
PB 16112 PP		2P		11	20 ÷ 25 V	Corriente continua	70	80	115	21	10
PB 16113 PP		3P			40 ÷ 50 V		70	80	115	21	10
PB 16102 PP		2P		10	20 ÷ 50 V		70	80	115	21	10
PB 32002 PP		32	2P		-	20 ÷ 25 V	~ - 50 y 60 Hz	70	80	115	21
PB 32003 PP	3P					70		80	115	21	10
PB 32122 PP	2P			12	40 ÷ 50 V	~ - 100 ÷ 200 Hz	70	80	115	21	10
PB 32123 PP	3P						70	80	115	21	10
PB 32042 PP	2P			4	20 ÷ 25 V	~ - 400 ÷ 500 Hz	70	80	115	21	10
PB 32043 PP	3P				40 ÷ 50 V		70	80	115	21	10
PB 32112 PP	2P			11	20 ÷ 25 V	Corriente continua	70	80	115	21	10
PB 32113 PP	3P				40 ÷ 50 V		70	80	115	21	10
PB 32102 PP	2P			10	20 ÷ 50 V		70	80	115	21	10

6-3



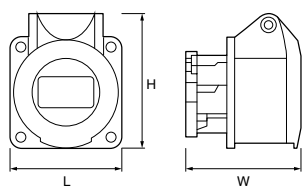
Muy baja tensión - bases empotrables hembra - SERIES PB ... PI / PT

PB 16002 PI

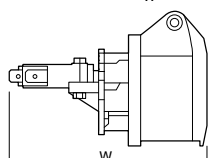


PB 16002 PT

PI



PT



Grado de protección

Polvo/agua: IP44.

Materiales

Cuerpo, bloque y tapa en material aislante termoplástico autoextinguible.

Colores

Gris claro	RAL 7035	
Lila	RAL 4001	
Blanco	RAL 9010	
Verde	RAL 6017	

Certificados y normas aplicables



EN 60309-1 y 60309-2.

Temperatura de trabajo

-25°C hasta +40°C.

Descripción

Bases: tapa con muelle.

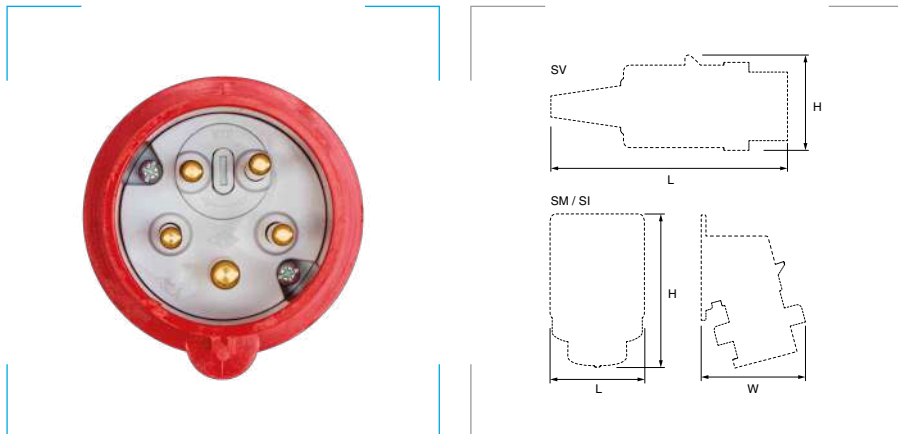
Empotrables: brida completa con junta antienviejecimiento.

Referencia	Corriente A	Polos	Referencia horaria	Tensión V	Tensión Hz	L mm	W mm	H mm	Emb. uds.	
PB 16002 PI	16	2P		-	20 ÷ 25 V	55	57	68	10	
PB 16003 PI		3P			~ - 50 y 60 Hz					
PB 16122 PI		2P		12	40 ÷ 50 V	55	57	68	10	
PB 16123 PI		3P				55	57	68	10	
PB 16042 PI		2P		4	20 ÷ 25 V	~ - 100 ÷ 200 Hz	55	57	68	10
PB 16043 PI		3P			40 ÷ 50 V					
PB 16112 PI		2P		11	20 ÷ 25 V	~ - 400 ÷ 500 Hz	55	57	68	10
PB 16113 PI		3P			40 ÷ 50 V					
PB 16102 PI		2P		10	20 ÷ 50 V	Corriente continua	55	57	68	10
PB 32002 PI		32	2P		-	20 ÷ 25 V	55	57	68	10
PB 32003 PI			3P			~ - 50 y 60 Hz				
PB 32122 PI			2P		12	40 ÷ 50 V	55	57	68	10
PB 32123 PI	3P					55	57	68	10	
PB 32042 PI	2P			4	20 ÷ 25 V	~ - 100 ÷ 200 Hz	55	57	68	10
PB 32043 PI	3P				40 ÷ 50 V					
PB 32112 PI	2P			11	20 ÷ 25 V	~ - 400 ÷ 500 Hz	55	57	68	10
PB 32113 PI	3P				40 ÷ 50 V					
PB 32102 PI	2P			10	20 ÷ 50 V	Corriente continua	55	57	68	10

Con micro interruptor accionado a la inserción de la clavija

Referencia	Corriente A	Polos	Referencia horaria	Tensión V	Tensión Hz	L mm	W mm	H mm	Emb. uds.
PB 16002 PT	16	2P		-	20 ÷ 25 V	55	104	68	10
PB 32122 PT	32	2P		12	40 ÷ 50 V	55	104	68	10

Baja tensión - con inversor de fase - SERIE SIP(W)



Tensión
200/346 ÷ 240/415 V ~ - 50 y 60 Hz.

Grado de protección
Polvo/agua: IP44 (SIP).
Polvo/agua: IP67 (SIPW - estancas).

Materiales
Cuerpo y bloque en material aislante termoplástico autoextinguible.

Colores
Gris claro RAL 7035
Rojo RAL 3000

Certificados y normas aplicables

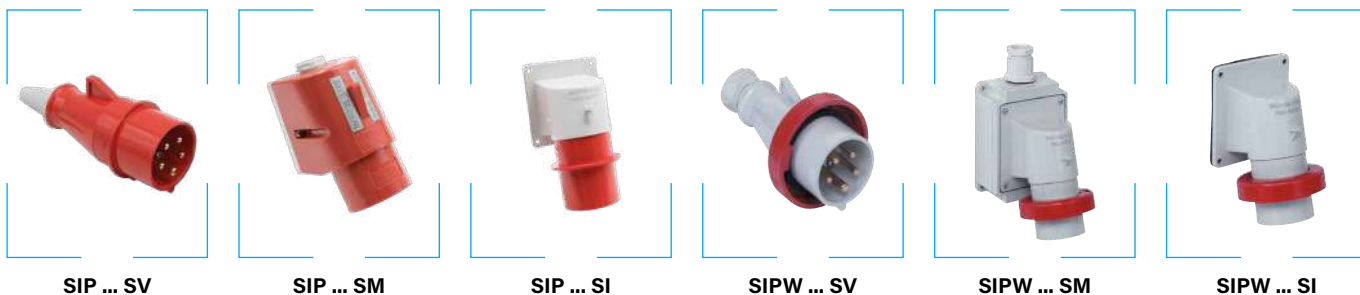


EN 60309-1 y 60309-2.

Temperatura de trabajo
-25°C hasta +40°C.

Descripción

Contactos niquelados bajo pedido.
Dispositivo incorporado para inversión de fase, maniobrable con un simple destornillador.



Clavijas con inversor de fase macho protegidas - entrada con prensaestopas

Referencia	Corriente A	Polos	Referencia horaria	L mm	H mm	Ø mín. mm	Ø máx. mm	Emb. uds.
SIP 1665 SV	16	3P + N + ⊕	6	167,5	75	9	22	10
SIP 3265 SV	32	3P + N + ⊕	6	192,5	87	9	22	10

Bases murales con inversor de fase macho protegidas - entrada con pasacable

Referencia	Corriente A	Polos	Referencia horaria	L mm	W mm	H mm	Ø mm	Emb. uds.
SIP 1665 SM	16	3P + N + ⊕	6	70	90	121	16	10
SIP 3265 SM	32	3P + N + ⊕	6	86	95	147	21	10

Bases empotrables con inversor de fase macho protegidas

Referencia	Corriente A	Polos	Referencia horaria	L mm	W mm	H mm	Emb. uds.
SIP 1665 SI	16	3P + N + ⊕	6	90	93	146	10
SIP 3265 SI	32	3P + N + ⊕	6	90	106	160	10

Clavijas con inversor de fase macho estancas - entrada con prensaestopas

Referencia	Corriente A	Polos	Referencia horaria	L mm	H mm	Ø mm	Emb. uds.
SIPW 1665 SV	16	3P + N + ⊕	6	150	86,0	21	10
SIPW 3265 SV	32	3P + N + ⊕	6	175	99,5	21	10

Bases murales con inversor de fase macho estancas - entrada con pasacable

Referencia	Corriente A	Polos	Referencia horaria	L mm	W mm	H mm	Ø mm	Emb. uds.
SIPW 1665 SM	16	3P + N + ⊕	6	100	145	164	16	10
SIPW 3265 SM	32	3P + N + ⊕	6	100	160	178	21	10

Bases empotrables con inversor de fase macho estancas

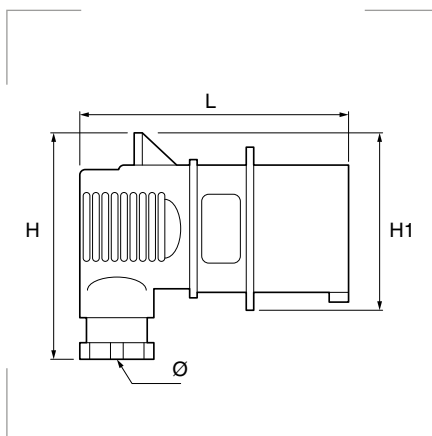
Referencia	Corriente A	Polos	Referencia horaria	L mm	W mm	H mm	Emb. uds.
SIPW 1665 SI	16	3P + N + ⊕	6	86	99	146	10
SIPW 3265 SI	32	3P + N + ⊕	6	100	113	160	10



Clavijas acodadas protegidas - SERIE PE ... SA



PE 1695 SA



Grado de protección

Polvo/agua: IP44.

Materiales

Cuerpo, bloque y anillo en material aislante termoplástico autoextinguible.

Colores

Gris claro	RAL 7035	
Amarillo	RAL 1021	
Azul	RAL 5015	
Rojo	RAL 3000	
Negro	RAL 9005	

Certificados y normas aplicables



EN 60309-1 y 60309-2.

Temperatura de trabajo

-25°C hasta +40°C.

Descripción

Prensacable incorporado en el bloque.
Entrada con prensaestopas.

Referencia	Tensión V	Corriente A	Polos	Referen. horaria	L mm	H1 mm	H mm	Ø mm	Emb. uds.
PE 1643 SA	100 ÷ 130 V	16	2P + ⊕	4h	100	59	77	13,5	10
PE 1644 SA			3P + ⊕	4h	100	68	84	16,0	10
PE 1645 SA			3P + N + ⊕	4h	106	77	91	16,0	10
PE 3243 SA			2P + ⊕	4h	131	82	100	21,0	10
PE 3244 SA			3P + ⊕	4h	131	82	100	21,0	10
PE 3245 SA			3P + N + ⊕	4h	131	93	107	21,0	10
PE 1663 SA	200 ÷ 250 V	16	2P + ⊕	6h*	100	59	77	13,5	10
PE 1694 SA			3P + ⊕	9h	100	68	84	16,0	10
PE 1695 SA			3P + N + ⊕	9h	106	77	91	16,0	10
PE 3263 SA			2P + ⊕	6h*	131	82	100	21,0	10
PE 3294 SA			3P + ⊕	9h	131	82	100	21,0	10
PE 3295 SA			3P + N + ⊕	9h	131	93	107	21,0	10
PE 1693 SA	380 ÷ 415 V	16	2P + ⊕	9h	100	59	77	13,5	10
PE 1664 SA			3P + ⊕	6h*	100	68	84	16,0	10
PE 1665 SA			3P + N + ⊕	6h*	106	77	91	16,0	10
PE 3293 SA			2P + ⊕	9h	131	82	100	21,0	10
PE 3264 SA			3P + ⊕	6h*	131	82	100	21,0	10
PE 3265 SA			3P + N + ⊕	6h*	131	93	107	21,0	10
PE 1674 SA	480 ÷ 500 V	16	3P + ⊕	7h	100	68	84	16,0	10
PE 1675 SA			3P + N + ⊕	7h	106	77	91	16,0	10
PE 3274 SA			3P + ⊕	7h	131	82	100	21,0	10
PE 3275 SA			3P + N + ⊕	7h	131	93	107	21,0	10

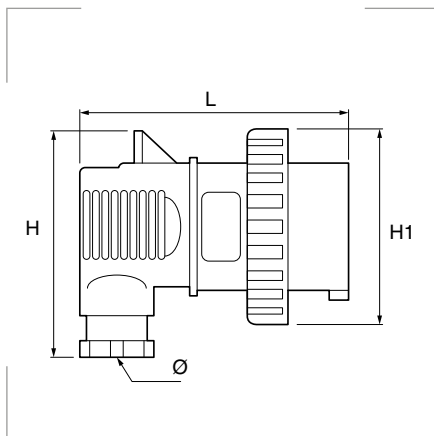
* Los artículos con posición horaria 6h se refieren a la tensión más habitual (2P+⊕/220 ÷ 250V ~ - 3P+⊕ y 3+N+⊕/380÷415V).



Clavijas acodadas protegidas - SERIE PEW ... SA



PEW 1664 SA



Grado de protección

Polvo/agua: IP67.

Materiales

Cuerpo, bloque y anillo en material aislante termoplástico autoextinguible.

Colores

Gris claro	RAL 7035	
Amarillo	RAL 1021	
Azul	RAL 5015	
Rojo	RAL 3000	
Negro	RAL 9005	

Certificados y normas aplicables



EN 60309-1 y 60309-2.

Temperatura de trabajo

-25°C hasta +40°C.

Descripción

Prensacable incorporado en el bloque.
Entrada con prensaestopas. Anillo con junta.

Referencia	Tensión V	Corriente A	Polos	Referen. horaria	L mm	H1 mm	H mm	Ø mm	Emb. uds.	
PEW 1643 SA	100 ÷ 130 V	16	2P + ⊕	4h	100	59	77	13,5	10	
PEW 1644 SA			3P + ⊕	4h	100	68	84	16,0	10	
PEW 1645 SA			3P + N + ⊕	4h	106	77	91	16,0	10	
PEW 3243 SA		32	32	2P + ⊕	4h	131	82	100	21,0	10
PEW 3244 SA				3P + ⊕	4h	131	82	100	21,0	10
PEW 3245 SA				3P + N + ⊕	4h	131	93	107	21,0	10
PEW 1663 SA	200 ÷ 250 V	16	2P + ⊕	6h*	100	59	77	13,5	10	
PEW 1694 SA			3P + ⊕	9h	100	68	84	16,0	10	
PEW 1695 SA			3P + N + ⊕	9h	106	77	91	16,0	10	
PEW 3263 SA		32	32	2P + ⊕	6h*	131	82	100	21,0	10
PEW 3294 SA				3P + ⊕	9h	131	82	100	21,0	10
PEW 3295 SA				3P + N + ⊕	9h	131	93	107	21,0	10
PEW 1693 SA	380 ÷ 415 V	16	2P + ⊕	9h	100	59	77	13,5	10	
PEW 1664 SA			3P + ⊕	6h*	100	68	84	16,0	10	
PEW 1665 SA			3P + N + ⊕	6h*	106	77	91	16,0	10	
PEW 3293 SA		32	32	2P + ⊕	9h	131	82	100	21,0	10
PEW 3264 SA				3P + ⊕	6h*	131	82	100	21,0	10
PEW 3265 SA				3P + N + ⊕	6h*	131	93	107	21,0	10
PEW 1674 SA	480 ÷ 500 V	16	3P + ⊕	7h	100	68	84	16,0	10	
PEW 1675 SA			3P + N + ⊕	7h	106	77	91	16,0	10	
PEW 3274 SA		32	32	3P + ⊕	7h	131	82	100	21,0	10
PEW 3275 SA				3P + N + ⊕	7h	131	93	107	21,0	10

* Los artículos con posición horaria 6h se refieren a la tensión más habitual (2P+⊕/220 ÷ 250V ~ - 3P+⊕ y 3+N+⊕/380÷415V).





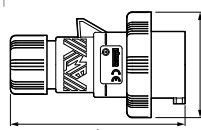
Clavijas y aéreas Heavy Duty - SERIE PHW ... SV / PV

PHW 1665 SV

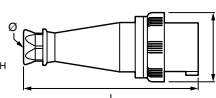


PHW 6365 PV

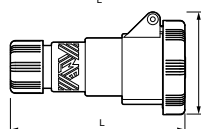
SV 16/32 A



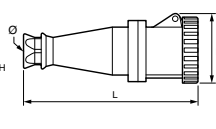
SV 63/125 A



PV 16/32 A



PV 63/125 A



Grado de protección

Polvo/agua: IP66-IP67.

Materiales

Cuerpo, bloque y tapa en material aislante termoplástico autoextinguible.

Colores

Negro RAL 9005
Azul RAL 5015
Rojo RAL 3000

Certificados y normas aplicables



EN 60309-1 y 60309-2.

Temperatura de trabajo

-40°C hasta +100°C.

Descripción

Apriete de los conductores con tornillos imperdibles.
Tornillos de fijación bloques en acero inoxidable.
Contactos niquelados de serie.

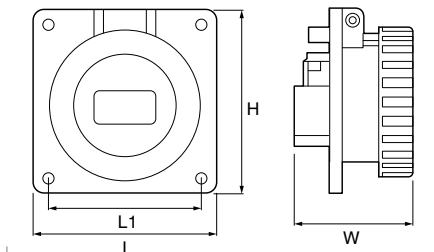
Clavijas

Referencia	Tensión V	Corriente A	Polos	Referen. horaria	L mm	H mm	Ø mín. mm	Ø máx. mm	Emb. uds.
PHW 1663 SV	200 ÷ 250 V	16	2P + ⊕	6*	129,0	70	7	16	10
PHW 3263 SV		32	2P + ⊕	6*	150,0	92	8	24	10
PHW 6363 SV		63	2P + ⊕	6*	264,5	112	36	-	2
PHW 1664 SV	380 ÷ 415 V	16	3P + ⊕	6*	129,0	77	7	16	10
PHW 1665 SV			3P + N + ⊕	6*	129,0	86	8	24	10
PHW 3264 SV		32	3P + ⊕	6*	150,0	92	8	24	10
PHW 3265 SV			3P + N + ⊕	6*	150,0	100	8	24	10
PHW 6364 SV		63	3P + ⊕	6*	264,5	112	36	-	2
PHW 6365 SV			3P + N + ⊕	6*	264,5	112	36	-	2
PHW 12564 SV	125	125	3P + ⊕	6*	310,0	130	2" gas	-	1
PHW 12565 SV			3P + N + ⊕	6*	310,0	130	2" gas	-	1

Aéreos hembra

Referencia	Tensión V	Corriente A	Polos	Referen. horaria	L mm	H mm	Ø mín. mm	Ø máx. mm	Emb. uds.
PHW 1663 PV	200 ÷ 250 V	16	2P + ⊕	6*	145	77,0	7	16	10
PHW 3263 PV		32	2P + ⊕	6*	162	97,0	8	24	10
PHW 6363 PV		63	2P + ⊕	6*	277	108,5	36	-	2
PHW 1664 PV	380 ÷ 415 V	16	3P + ⊕	6*	145	85,0	7	16	10
PHW 1665 PV			3P + N + ⊕	6*	145	93,0	8	24	10
PHW 3264 PV		32	3P + ⊕	6*	162	97,0	8	24	10
PHW 3265 PV			3P + N + ⊕	6*	162	105,0	8	24	10
PHW 6364 PV		63	3P + ⊕	6*	277	108,5	36	-	2
PHW 6365 PV			3P + N + ⊕	6*	277	108,5	36	-	2
PHW 12564 PV	125	125	3P + ⊕	6*	324	120,5	2" gas	-	1
PHW 12565 PV			3P + N + ⊕	6*	324	120,5	2" gas	-	1

Base empotrable recta SCHUKO® estanca



Grado de protección
Polvo/agua: IP67.

Materiales
Cuerpo, bloque y tapa en material aislante termoplástico autoextinguible.

Colores
Gris claro RAL 7035
Azul RAL 5015

Certificados y normas aplicables



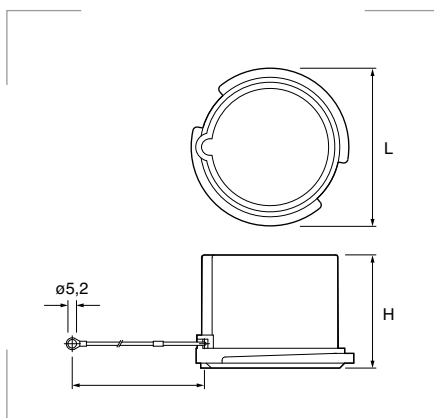
EN 60309-1 y 60309-2.
VDE 0620

Temperatura de trabajo
-25°C hasta +40°C.

Descripción
Brida completa con junta antienviejamiento.
Tipos IP67: tapa con anillo y junta.

Referencia	Tensión V	Corriente A	Polos	L mm	L1 mm	W mm	H mm	Embalaje unidades
PEW 216 PQF	200 ÷ 250 V	16	2P + ⊕	80	60	38	80	10

Tapa de protección para clavijas IP67



Colores
Gris claro RAL 7035

Certificados y normas aplicables

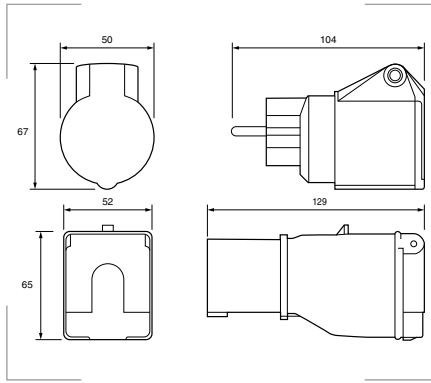


Temperatura de trabajo
-40°C hasta +125°C.

Referencia	Corriente A	Polos	L mm	L1 mm	H mm	Embalaje unidades
PEW 163 CS		2P + ⊕	60,0			1
PEW 164 CS	16	3P + ⊕	68,0		41,5	1
PEW 165 CS		3P + N + ⊕	76,0	85		1
PEW 324 CS		2/3P + ⊕	82,0			1
PEW 325 CS	32	3P + N + ⊕	89,0		50,5	1
PEW 63 CS	63	Todas las polaridades	95,5		68,5	1
PEW 125 CS	125	Todas las polaridades	108,5	185	78,0	1

6-3

Adaptadores CEE - SERIE ARGO



Tensión
200-250 V ~ - 50 y 60 Hz.

Grado de protección
Polvo/agua: IP20 (IP44 tapa cerrada).
IK: 08.

Materiales
Autoextinguible resistente al impacto y el fuego.
Contactos de latón niquelado.

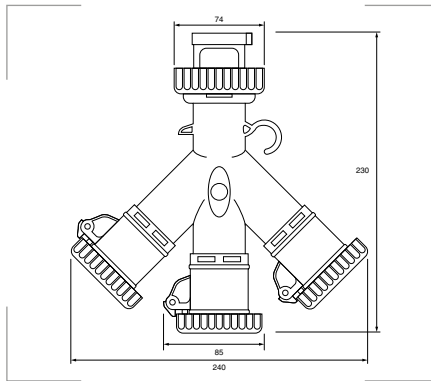
Colores
Gris claro RAL 7035
Azul

Certificados y normas aplicables



Referencia	Descripción	Color	Corriente A	Polos	Emb. uds.
73001	Adaptador de S31 a CEE		16	2P + ⊕	12
73102	Adaptador de CEE a 1P30		16	2P + ⊕	12

Adaptador de 1 enchufe CEE a 3 - SERIE ARGO



Tensión
200-250 V ~ - 50 y 60 Hz.

Grado de protección
Polvo/agua: IP67.
IK: 08.

Materiales
Autoextinguible resistente al impacto y el fuego.
Contactos de latón niquelado.

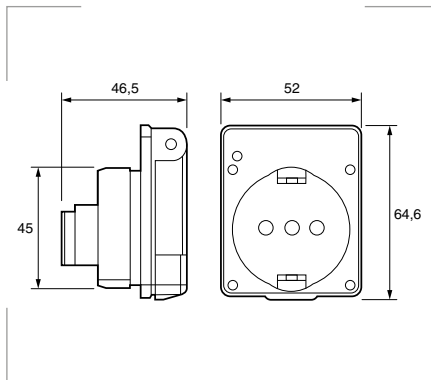
Colores
Gris claro RAL 7035
Azul

Certificados y normas aplicables



Referencia	Descripción	Color	Corriente A	Polos	Emb. uds.
73120	De 1 CEE a 3 CEE		16	2P + ⊕	6

Toma empotrable industrial - SERIE ARGO



Tensión
200-250 V ~ - 50 y 60 Hz.

Grado de protección
Polvo/agua: IP20 (IP44 tapa cerrada).

Materiales
Autoextinguible resistente al impacto y el fuego.

Colores
Gris claro RAL 7035
Azul

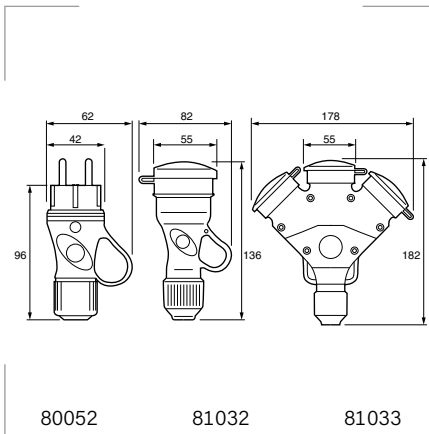
Certificados y normas aplicables



Referencia	Descripción	Color	Corriente A	Polos	Emb. uds.
71093	Con junta y tornillos.		16	2P + ⊕	20

6.3

Clavijas y bases - SERIE ARGO



Tensión
250 V ~ - 50 y 60 Hz

Grado de protección
Polvo/agua: IP44.

Materiales
Tecnopolimero de alta resistencia al calor, golpes y aceites.

Colores
Negro
Verde (toma triple)

Certificados y normas aplicables



IEC 695-2 1 8 (Test GLOB WIRE)

Referencia	Descripción	Color	Corriente A	Polos	Emb. uds.
80052	Clavija	■	16	2P + ⊕	20
81032	Toma	■	16	2P + ⊕	20
81033	Toma triple	■ ■	16	3 x 2P + ⊕	10

Adaptador universal de viaje - SERIE ARGO



878811



878821

Tensión
De 200 a 250 V.

Corriente
De 10 a 16 A.

Colores
Negro

Certificados y normas aplicables



Referencia	Descripción	Emb. uds.
878811	Adaptador universal de viaje.	6
878821	Adaptador universal de viaje con puerto USB.	6



7

CONECTORES

eléctricos y accesorios

7.1 REGLETAS, BORNES Y REPARTIDORES

Regletas con doble abocardado poliamida	pág. 412
Regletas con doble abocardado polipropileno	pág. 412
Regletas cerámicas SERIE CALOR	pág. 414
Regletas volantes SERIE FORBOX	pág. 415
Bornes de latón unipolares	pág. 416
Conector rápido universal	pág. 417
Mini conector rápido universal	pág. 417
Regletas de conexión rápida	pág. 418
Regleta de hilo pasante SERIE GBT	pág. 418
Bornes unipolares enlazables SERIE GBU	pág. 419
Bornes unipolares enlazables SERIE GGBU	pág. 419
Bornes de conexión equipotenciales	pág. 420
Terminales rápidos para carril DIN	pág. 421
Puentes	pág. 421
Bloques repartidores	pág. 422
Bloques repartidores unipolares	pág. 424
Puente	pág. 424
Bloques de potencia unipolares	pág. 425
Bloques repartidores compactos	pág. 426
Bloques repartidores tetrapolares	pág. 427
Terminales universales de potencia	pág. 428

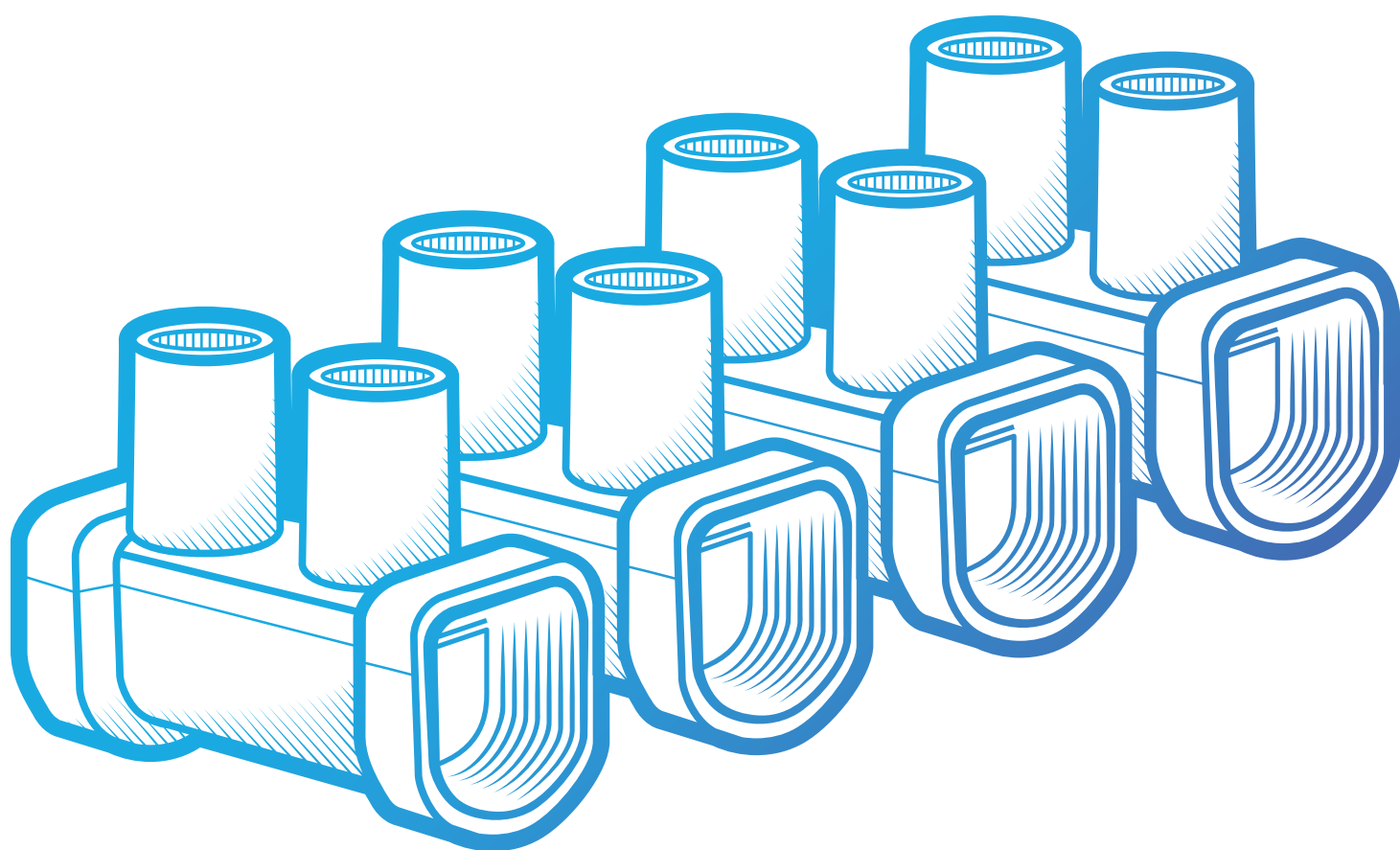
7.2 CONECTORES ESTANCOS Y SOLARES

Conectores estancos	pág. 432
Conectores estancos de derivación	pág. 432
Conectores rápidos estancos	pág. 433
Conectores rápidos estancos de derivación	pág. 433
Conectores estancos con cierre de seguridad	pág. 434
Tapones para conectores enchufables	pág. 434
Conectores enchufables de fijación a panel	pág. 435
Cajas estancas de derivación	pág. 436
Conectores enchufables SERIE GCET	pág. 437
Conectores enchufables SERIE GCE	pág. 438
Conectores de derivación aislados SERIE BK	pág. 439
Gel de silicona bicomponente monobotella	pág. 440
Gel lubricante para pasar cables	pág. 440
Gel de silicona bicomponente reaccsible	pág. 441
Gel de silicona monocomponente reaccsible	pág. 441
Dispositivos conexión IP68 aislamiento en gel	pág. 442
Empalme en línea IP68 aislamiento en gel	pág. 443
Empalme en derivación IP68 aislamiento en gel	pág. 444
Empalme en línea y en derivación en Y	pág. 445
Empalmes en línea en resina de estado sólido	pág. 446
Empalmes en derivación en Y en resina	pág. 447
Empalmes gel compactos	pág. 448
Mini empalmes gel	pág. 448
Conectores fotovoltaicos	pág. 449
Latiguillo para instalaciones fotovoltaicas	pág. 450
Latiguillos fotovoltaicos a medida	pág. 451
Adaptador c/fusible conectores CFV	pág. 452
Adaptadores CFV para derivación en T	pág. 452
Accesorios para conectores fotovoltaicos	pág. 453
Llaves de ajuste para conector fotovoltaico	pág. 453

7.3 TERMINALES Y PUNTERAS

Terminales preaislados redondos	pág. 456
Terminales preaislados forma de horquilla	pág. 456
Term. preaislados forma de horquilla acodada	pág. 457
Terminales preaislados enchufables hembra	pág. 457
Terminales aislados enchufables hembra	pág. 457
Terminales preaislados enchufables macho	pág. 458
Terminales preaislados enchufables mixtos	pág. 458
Terminales preaislados con puntera redonda	pág. 458
Terminales preaislados con bulón macho	pág. 459
Terminales aislados con bulón hembra	pág. 459
Manguito aislado	pág. 459
Capuchón aislado	pág. 460
Punteras aisladas SISTEMA TE	pág. 461
Punteras aisladas SISTEMA DIN	pág. 462
Punteras aisladas SISTEMA W	pág. 463
Punteras aisladas SISTEMA TUO	pág. 464
Punteras aisladas SISTEMA DUO	pág. 464
Punteras sin aislar	pág. 465
Manguitos de empalme de presión	pág. 465
Terminales DIN 46234	pág. 466
Terminales metálicos de presión	pág. 467
Terminales de pala estrecha	pág. 468
Terminales de presión de 90°	pág. 469
Manguitos de empalme de aluminio	pág. 470

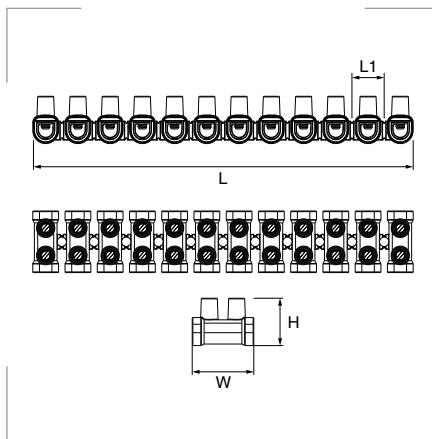
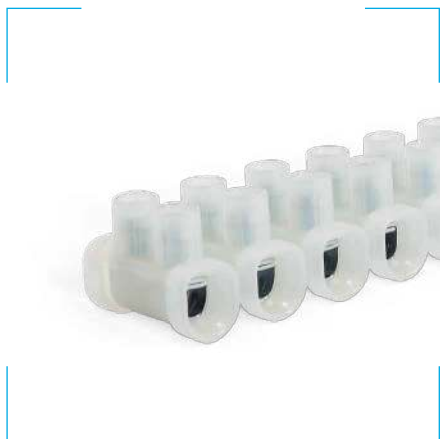
7.1



REGLETAS

bornes y repartidores

Regletas con doble abocardado de poliamida

**Materiales**

Poliamida 6.6 libre de halógenos.
Inserciones de acero.
Tornillos de acero cincado.

Color

Natural

Certificados y normas aplicables

IEC EN60998-1
EN60998-2-1

Temperatura de trabajo

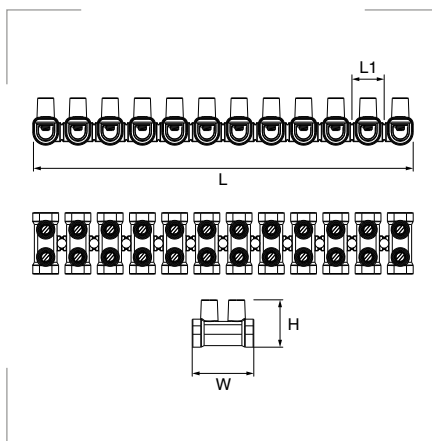
Permanente -40°C a +110°C.
Intermitente -40°C a +135°C.

Descripción

Doblemente abocardadas y fabricadas en poliamida 6.6, son las regletas de plástico más resistentes. Fuertes frente a las temperaturas extremas y a la humedad, a la abrasión y a productos químicos, y a la presión de rotura.

Referencia	Sección mm ²	Tensión V	Corriente A	Polos	L mm	W mm	H mm	L1 mm	Embalaje mínimo
GGGS04-PA	4	450	24	12	95	18	13,0	8,0	200/10
GGGS06-PA	6	450	32	12	118	20	15,0	10,0	200/10
GGGS10-PA	10	450	57	12	141	23	17,0	12,0	200/10
GGGS16-PA	16	750	76	12	171	28	21,0	14,5	100/10
GGGS25-PA	25	750	101	12	197	36	27,5	16,5	50/10

Regletas con doble abocardado de polipropileno

**Materiales**

Polipropileno libre de halógenos.
Inserciones de acero.
Tornillos de acero cincado.

Color

Blanco
Negro

Certificados y normas aplicables

IEC EN60998-1
EN60998-2-1

Temperatura de trabajo

-40°C a +80°C.

Descripción

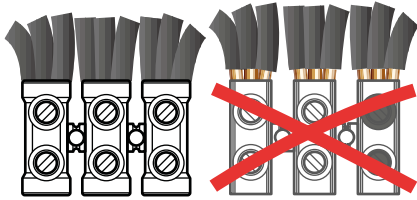
Doblemente abocardadas y fabricadas en polipropileno, con una alta resistencia mecánica y seguridad eléctrica. En blanco y negro.

Referencia blanco	Referencia negro	Sección mm ²	Tensión V	Corriente A	Polos	L mm	W mm	H mm	L1 mm	Embalaje mínimo
GGGS04-PP	GGGS04-PP-N	4	450	24	12	95	18	13,0	8,0	200/10
GGGS06-PP	GGGS06-PP-N	6	450	32	12	118	20	15,0	10,0	200/10
GGGS10-PP	GGGS10-PP-N	10	450	57	12	141	23	17,0	12,0	200/10
GGGS16-PP	GGGS16-PP-N	16	750	76	12	171	28	21,0	14,5	100/10
GGGS25-PP	GGGS25-PP-N	25	750	101	12	197	36	27,5	16,5	50/10

Características

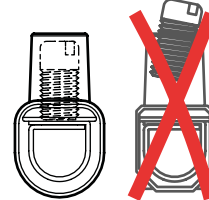
Conexiones con doble abocardado

Las regletas de GAESTOPAS están abocardadas en ambos lados, en todos los modelos (desde 4mm a 25mm). El cable queda siempre protegido.



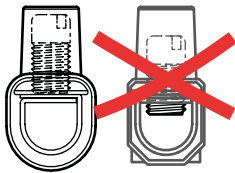
Tornillo imperdible.

No se desprende una vez se afloja.



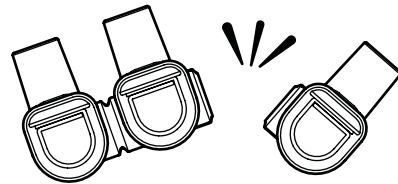
Orificio libre.

Al aflojarlo, el tornillo deja todo el orificio libre sin reducir la sección.

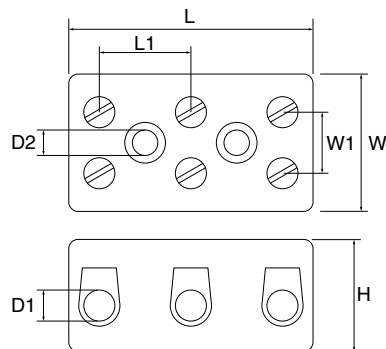


Sencillas de partir, no dejan aristas que puedan causar cortes.

Las regletas de GAESTOPAS se parten a la perfección, no dejan aristas ni cantos vivos que causen cortes.



Regletas cerámicas SERIE CALOR

**Materiales**

Cerámica de alta calidad.
Bornes de latón niquelado.
Tornillos de acero galvanizado.

Color

Blanco
Negro

**Certificados y normas aplicables**

IEC EN60998-1
EN60998-2-1

Temperatura de trabajo

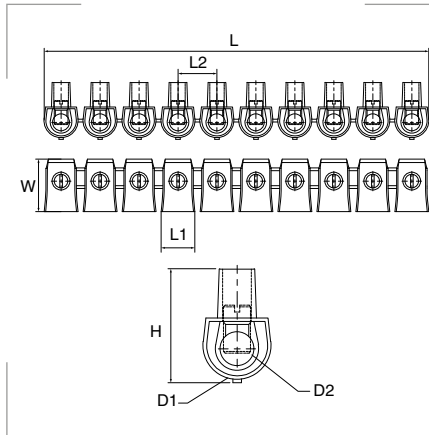
Aislante, máximo 800°C.
Inserciones, máximo 350°C.

Descripción

Fabricadas en cerámica, son las regletas ideales para instalaciones eléctricas en entornos de altas temperaturas. Presentan una alta resistencia a sustancias químicas. Admite cable rígido y flexible.

Referencia	Polos	Secc. ríg. mm ²	Secc. flex. mm ²	Tensión V	Corriente A	L mm	W mm	D1 Ømm	D2 Ømm	L1 mm	W1 mm	H mm	Emb. uds.
E71		4	4		5-32	12	13	3,2	—	—	8	16	25
E81	1	10	6	450	15-57	13	21	4,3	—	—	10	20	20
E91		16	10		30-76	15	21	6,1	—	—	12	22	10
E72		4	4		5-32	21	18	3,2	4,5	12	8	16	25
E82	2	10	6	450	15-57	24	21	4,3	4,8	14	10	20	20
E92		16	10		30-76	31	27	6,1	5,0	17	12	22	10
E73		4	4		5-32	33	18	3,2	4,5	12	8	16	10
E83	3	10	6	450	15-57	36	21	4,3	4,8	14	10	20	10
E93		16	10		30-76	48	27	6,1	5,0	17	12	22	10

Regletas volantes SERIE FORBOX



Grado de protección
Inflamabilidad: UL94-V2.

Materiales
Policarbonato autoextinguible transparente, aislante, libre de halógenos.
Bornes de latón.
Tornillos de acero cincado.

Certificados y normas aplicables



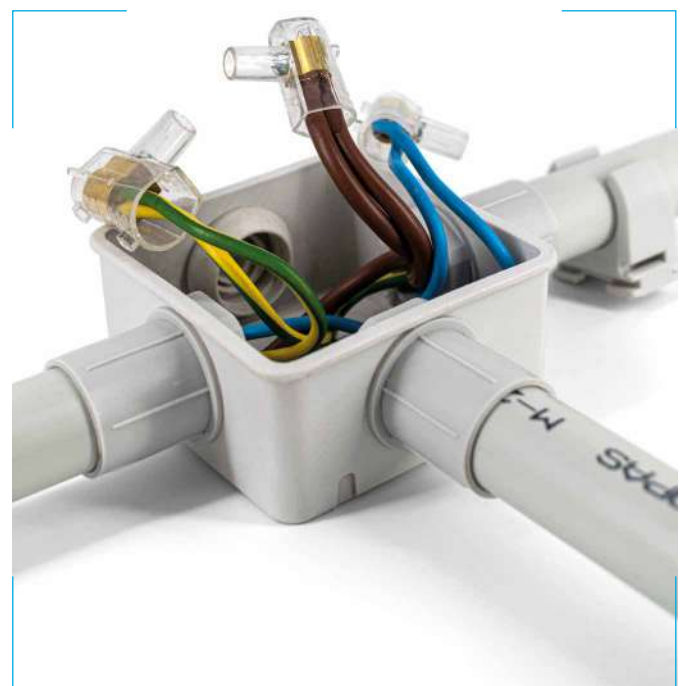
IEC EN 60998-1:1993 + A1/2001
EN 60998-2-1:1993

Temperatura de trabajo
Hasta 85°C.

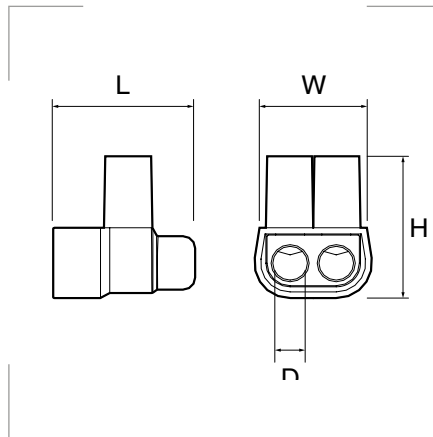
Descripción

Regletas de terminación, con una apertura holgada para la introducción de cables y un amplio espacio tras sus bornes de latón. Conexiones rápidas, fáciles y precisas. Admite cable rígido y flexible.

Referen.	Polos	Sección mm ²	Tensión V	Corriente A	L mm	W mm	H mm	L1 mm	L2 mm	D1 Ø mm	D2 Ø mm	Embalaje unidades
E23	10	1,5	450	17,5	93,0	15,4	16,0	8,0	9,5	8,0	3,5	10
E25		2,5		24,0	98,0	17,5	17,2	9,0	10,0	9,0	4,0	10
E26		4,0		32,0	118,5	20,3	19,2	10,2	12,0	10,2	4,3	10
E27		6,0		41,0	135,5	23,0	24,3	12,0	14,0	12,0	6,0	10
E29		10,0		57,0	169,0	27,0	27,4	14,5	17,0	14,5	7,5	5
E30	5	16,0	450	76,0	113,0	31,1	33,7	21,0	23,0	21,0	10,0	10
E23/1	1	1,5	450	17,5	8,0	15,4	16,0	8,0	—	8,0	3,5	250
E25/1		2,5		24,0	9,0	17,5	17,2	9,0	—	9,0	4,0	250
E26/1		4,0		32,0	10,2	20,3	19,2	10,2	—	10,2	4,3	250
E27/1		6,0		41,0	12,0	23,0	24,3	12,0	—	12,0	6,0	250
E29/1		10,0		57,0	14,5	27,0	27,4	14,5	—	14,5	7,5	100
E32		25,0		101,0	23,0	38,9	42,5	23,0	—	23,0	12,0	5
E31		35,0		135,0	24,6	45,0	44,9	24,6	—	24,6	14,2	5



Bornes de latón unipolares



Grado de protección

Inflamabilidad: UL94-V2.

Materiales

Policarbonato autoextinguible transparente.
Partes grises de policarbonato.
Inserciones de latón.
Tornillos de acero cincado.

Certificados y normas aplicables



IEC EN 60998-1:2004 + A1/2001
EN 60998-2-1:2004

Temperatura de trabajo

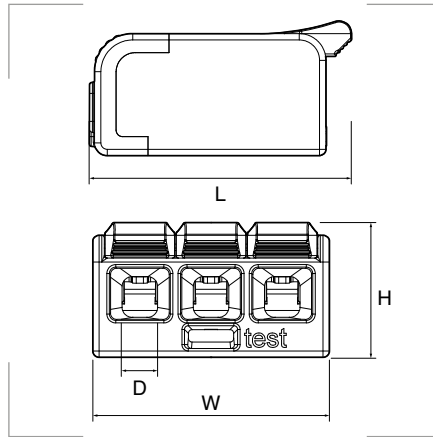
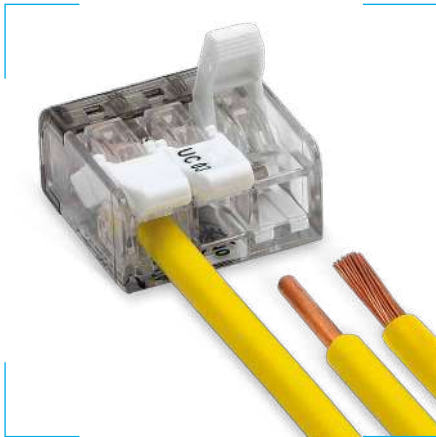
Hasta 85°C.

Descripción

Bornes especialmente compactos con un amplio espacio para el enlace de cables. La solución adecuada para una instalación en la que prima el orden y la seguridad.

Referencias	Orificios	Sección mm ²	Tensión V	Color	L mm	W mm	H mm	D Ø mm	Embalaje unidades
B12	2	1,5-2,5	450	Transparente	15,0	12,0	14,2	3,5	50
B22		4		Transparente	16,5	12,0	15,5	3,2	150
B42		6		Transparente	20,0	16,0	18,5	4,0	20
B62		16		Transparente	25,0	21,0	25,0	6,0	20
B102		25		Transparente	29,0	26,0	29,0	7,5	10
B162		35		Transparente	33,0	32,0	31,0	9,0	5
B13	3	1,5-2,5	450	Transparente	14,2	19,5	16,6	3,5	50
B63		6		Transparente/gris	20,0	30,0	23,0	4,5	10
B163		16		Transparente/gris	28,0	34,0	26,0	6,0	5
B253		25		Transparente/gris	33,0	40,0	30,0	9,5	5
B14	4	1,5-2,5	450	Transparente	14,2	23,5	17,0	3,5	50
B65	5	6	450	Transparente/gris	25,0	45,0	4,5	4,5	10
B165		16		Transparente/gris	28,0	52,0	6,0	6,0	5
B255		25		Transparente/gris	33,0	62,0	7,5	7,5	5

Conector rápido universal - 0,2 a 4 mm²



Grado de protección
Inflamabilidad: UL94-V2.

Materiales
Policarbonato PC.

Certificados y normas aplicables



Temperatura de trabajo
Hasta 110°C.

Productos relacionados

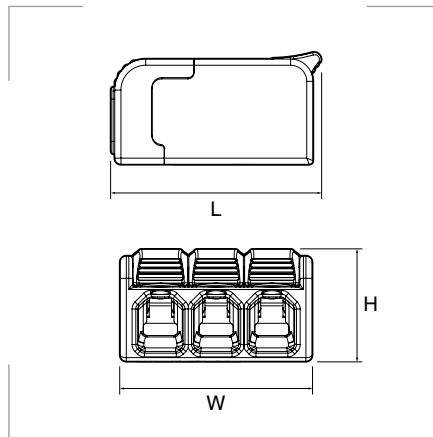
	Empalmes gel compactos	pág. 448
	Mini empalmes gel	pág. 448

Descripción

Conecta rápida y fácilmente entre sí todo tipo de cables de diferentes tamaños. Cuenta con un orificio de testeo en la parte frontal para un control óptimo de la conectividad. Puede combinar cables de distintas secciones, rígidos o flexibles, de entre 0,2 y 4 mm².

Referencia	Número orificios	Sección mm ²	Tensión V	Corriente A	L mm	W mm	H mm	D Ø mm	Embalaje unidades
UC02	2					13,0			100
UC03	3	0,2-4	450	24	20,6	18,6	9,6	2,8	50
UC05	5					29,8			25

Mini conector rápido universal - 0,2 a 2,5 mm²



Materiales
Cuerpo de policarbonato PC.
Pestañas de Poliamida 6.6.
Partes metálicas de cobre estañado.
Muelles de acero inoxidable.

Certificados y normas aplicables



IEC/EN 60998-1
IEC/EN 60998-2-2

Temperatura de trabajo
-20°C a +100°C.

Productos relacionados

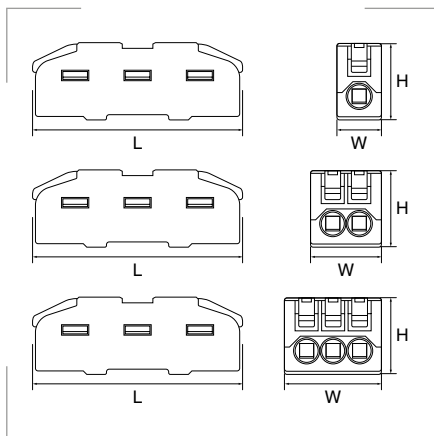
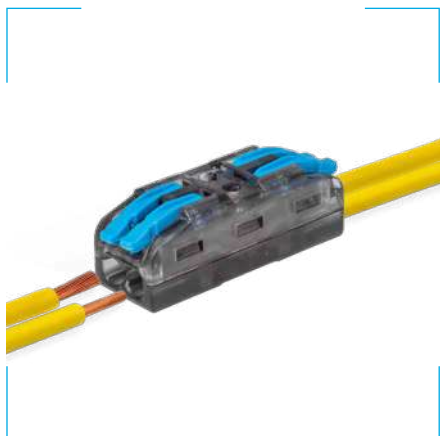
	Empalmes gel compactos	pág. 448
	Mini empalmes gel	pág. 448

Descripción

Los mini conectores universales son ideales para usar en cajas de conexiones, luminarias LED y dispositivos eléctricos compactos, en los que el espacio es reducido. Son de muy fácil conectorización: cada terminal tiene una palanca para insertar y extraer fácilmente todo tipo cables, tanto flexibles como rígidos.

Referencia	Número orificios	Sección mm ²	Tensión V	Corriente A	L mm	W mm	H mm	Embalaje unidades
UC02M	2					11,0		100
UC03M	3	0,2-2,5	450	24	16,3	15,5	9,1	100
UC05M	5					24,5		50

Regletas de conexión rápida

**Materiales**

Carcasa de policarbonato PC.
Pestañas azules de poliamida 6.6.
Partes conductivas de cobre estañado.
Contactos de acero inoxidable AISI 301.

Certificados y normas aplicables**Temperatura de trabajo**

-40°C a 105°C.

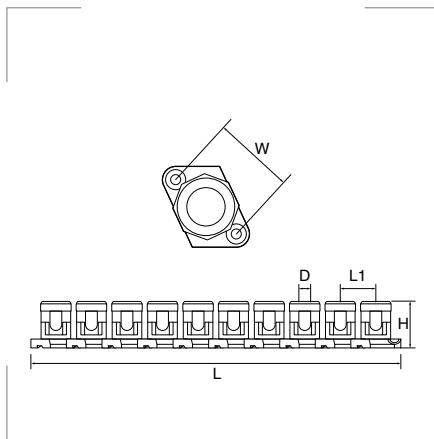
Descripción

Tanto para cables flexibles como rígidos.

La manera más sencilla y segura de conectar cables es también la manera de ahorrar en tiempo y esfuerzo.

Referen.	Orificios	Polos	Secc. rig. mm ²	Secc. flex. mm ²	Tensión V	Corriente A	L mm	W mm	H mm	Embalaje unidades
RCR-21	2	1					40,1	8,5		50
RCR-22	4	2	0,08-2,5	0,2-4	450	32	40,3	13,5	14,6	25
RCR-23	6	3					40,3	18,5		25

Regleta de hilo pasante SERIE GBT

**Grado de protección**

Inflamabilidad: UL94-V2.

Materiales

Poliamida 6.6 autoextinguible.
Intersecciones de latón.

Color

Azul 
Blanco 

Certificados y normas aplicables**Temperatura de trabajo**

-40°C a 110°C.

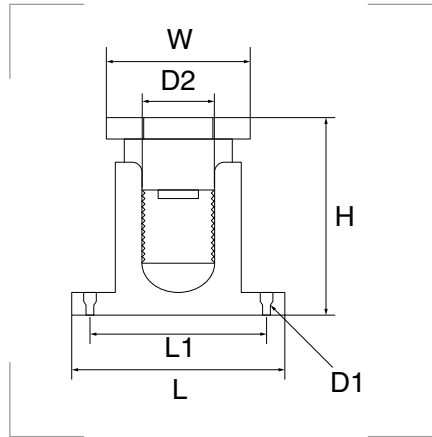
Descripción

Son ideales para cajas de derivación y arquetas.

Cada regleta dispone de 10 polos que permiten una gran densidad de cable. Pueden fijarse sobre cualquier superficie, porque disponen de orificios para atornillar.

Referen.	Polos	Sección mm ²	Tensión V	Corriente A	L mm	W mm	H mm	L1 mm	D Ø mm	Embalaje unidades
GBT-6		6			162,0	20,3	21,0	15,5	6,0x3	10
GBT-10		10			198,5	22,0	23,7	19,5	8,5x4	10
GBT-16	10	16	450	24	221,0	23,5	26,0	20,5	10,0x5	10
GBT-25		25			222,0	25,0	29,2	21,3	11,0x7	10
GBT-35		35			260,0	28,5	33,5	25,0	14,0x8	10

Bornes unipolares enlazables SERIE GBU

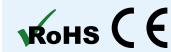


Grado de protección
Inflamabilidad: UL94-V2.

Materiales
Poliamida 6.6 autoextinguible.
Bornes de latón.

Color
Azul 
Blanco 

Certificados y normas aplicables



Temperatura de trabajo
-35°C a 120°C.

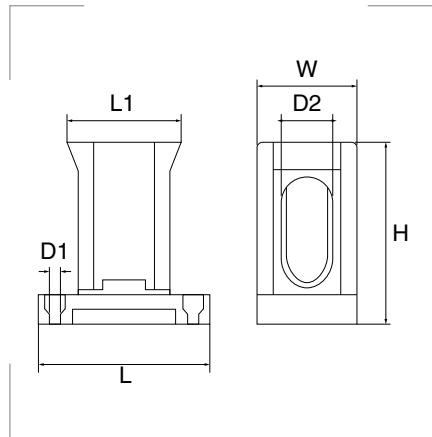
Descripción

Bornes separados, pero enlazables.

Gracias a su cabeza hexagonal, permiten un ajuste perfecto de la conexión tanto con una llave Allen, como con una llave inglesa. Disponen de dos orificios en cada polo, para poder fijarlos con tornillos sobre cualquier superficie.

Referen.	Sección mm ²	Tensión V	L mm	L1 mm	W mm	H mm	D1 Ø mm	D2 Ø mm	Embalaje unidades
GBU-50	50	500	49	33	31,5	60	3,0	20 x 10,0	25
GBU-70	70		50	42	37,8	70		25 x 12,0	20
GBU-100	100		70	56	44,8	83	4,5	26 x 14,5	10
GBU-160	160		105	82	64,4	110		33 x 20,0	2

Bornes unipolares enlazables SERIE GGBU



Grado de protección
Inflamabilidad: UL94-V2.

Materiales
Poliamida 6.6.
Conexiones de latón niquelado de gran resistencia y bajo desgaste.

Certificados y normas aplicables



Temperatura de trabajo
-40°C a 110°C.

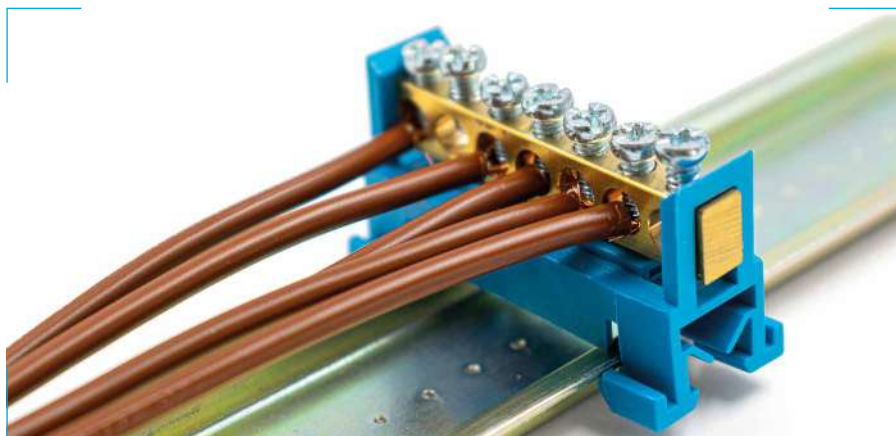
Descripción

Resistentes y modulares. Permiten una instalación rápida y segura gracias al tornillo integrado en cada cabeza. Además, disponen de dos orificios en cada polo, para poder fijarlos con tornillos sobre cualquier superficie.

Altamente aislantes, resistentes a disolventes, al calor y con retardante de llama.

Referen.	Rosca	Sección mm ²	Tensión V	L mm	L1 mm	W mm	H mm	D1 Ø mm	D2 Ø mm	Embalaje unidades
GGBU-25	M10	25	380	47,2	37,2	20,8	37,7	4,3	17 x 6,8	50
GGBU-35	M12	35		54,8	44,5	24,4	42,4		19 x 8,4	50
GGBU-50	M14	50		65,0	54,0	27,0	48,5	5,0	22 x 9,3	25
GGBU-70	M16	70		66,8	56,0	29,0	52,5		25 x 10,5	25
GGBU-95	M18	95		71,0	60,0	33,5	56,7	29 x 12,6	20	
GGBU-120	M20	120		73,4	62,0	35,8	61,0	33 x 13,8	12	

Bornes de conexión equipotenciales



Grado de protección
Inflamabilidad: UL94-V2.

Materiales
Poliamida 6.6.
Barras de latón H57.

Color
Azul (neutro)
Verde (tierra)

Certificados y normas aplicables



Temperatura de trabajo
-30°C a 110°C.

Productos relacionados



Carril DIN

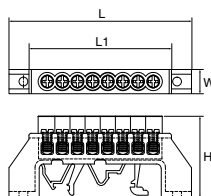
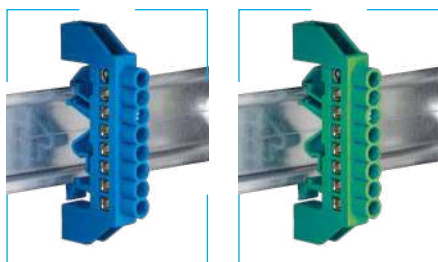
pág. 286

Descripción

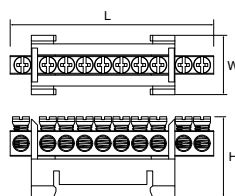
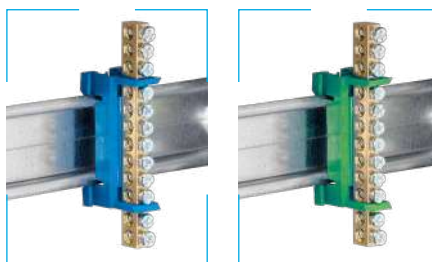
Diseñados para su empleo en cuadros eléctricos de distribución, tanto de ámbito residencial como industrial.

Son fáciles de instalar y desinstalar en carriles DIN estándar. Tres modelos distintos, cada uno de ellos disponible en verde y en azul.

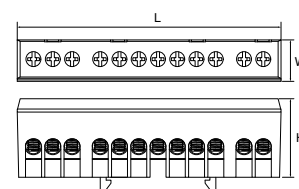
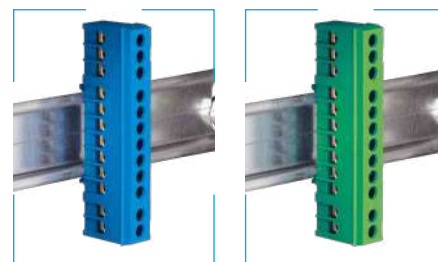
Serie BA



Serie BP

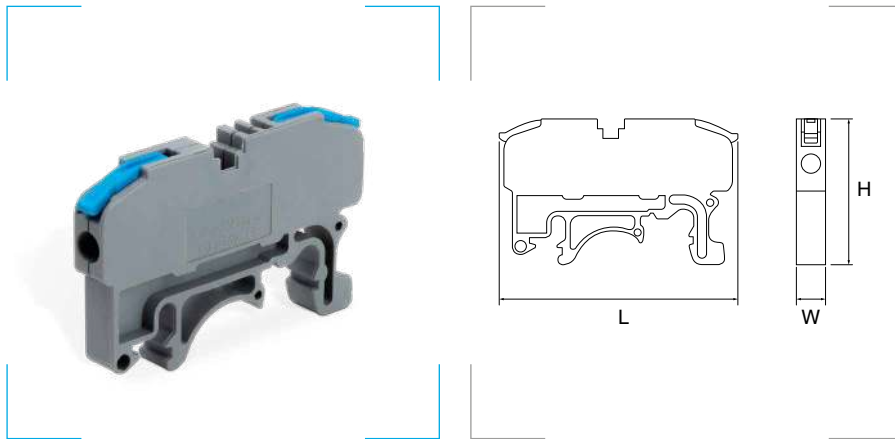


Serie BT



Referencia verde	Referencia azul	Orificios	Ø orificios mm	L mm	L1 mm	W mm	H mm	Embalaje unidades
BA06-V	BA06-A	6		58,0	47,5			10
BA08-V	BA08-A	8	5,0	78,4	61,2	35,0	10,4	10
BA10-V	BA10-A	10		90,0	73,5			10
BA12-V	BA12-A	12		103,4	86,6			10
BP08-V	BP08-A	8		56,8	-			10
BP10-V	BP10-A	10	5,2	71,9	-	27,5	21,0	10
BP12-V	BP12-A	12		87,2	-			10
BP15-V	BP15-A	15		104,0	-			10
BT07-V	BT07-A	7		51,0	-			10
BT12-V	BT12-A	12	5,2	85,0	-	14,0	31,6	10
BT15-V	BT15-A	15		104,8	-			10

Terminales rápidos para carril DIN



Materiales

Carcasa y pestañas azules de poliamida 6.6.
Partes conductivas de cobre estañado.
Contactos de acero inoxidable AISI 301.

Certificados y normas aplicables



Temperatura de trabajo
-40°C a 105°C.

Productos relacionados



Carril DIN

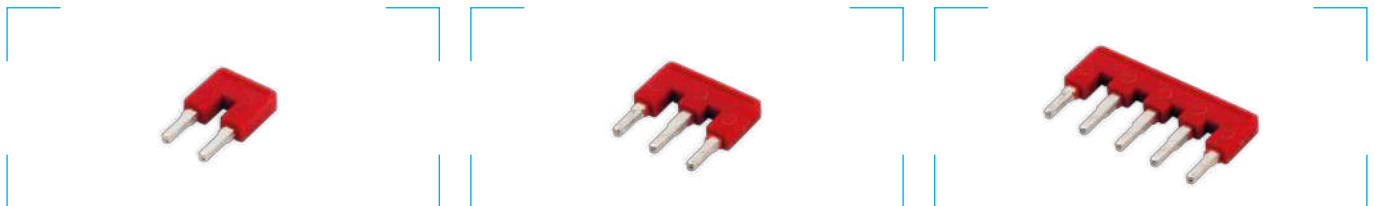
pág. 286

Descripción

Son los conectores ideales para cuadros eléctricos, por su sencillez en la instalación en un carril DIN y porque facilitan conexiones rápidas y seguras. Los puentes permiten la conexión simultánea de varios polos (dos, tres y cinco a la vez).

Referenc.	Orificios	Polos	Sec. flex. mm	Sec. rig. mm	Tensión V	Corriente A	L mm	W mm	H mm	Embalaje unidades
TRDIN-21	2	1	0,08-2,5	0,2-4	450	32	48,2	5,8	14,6	25

Puentes



Referencia

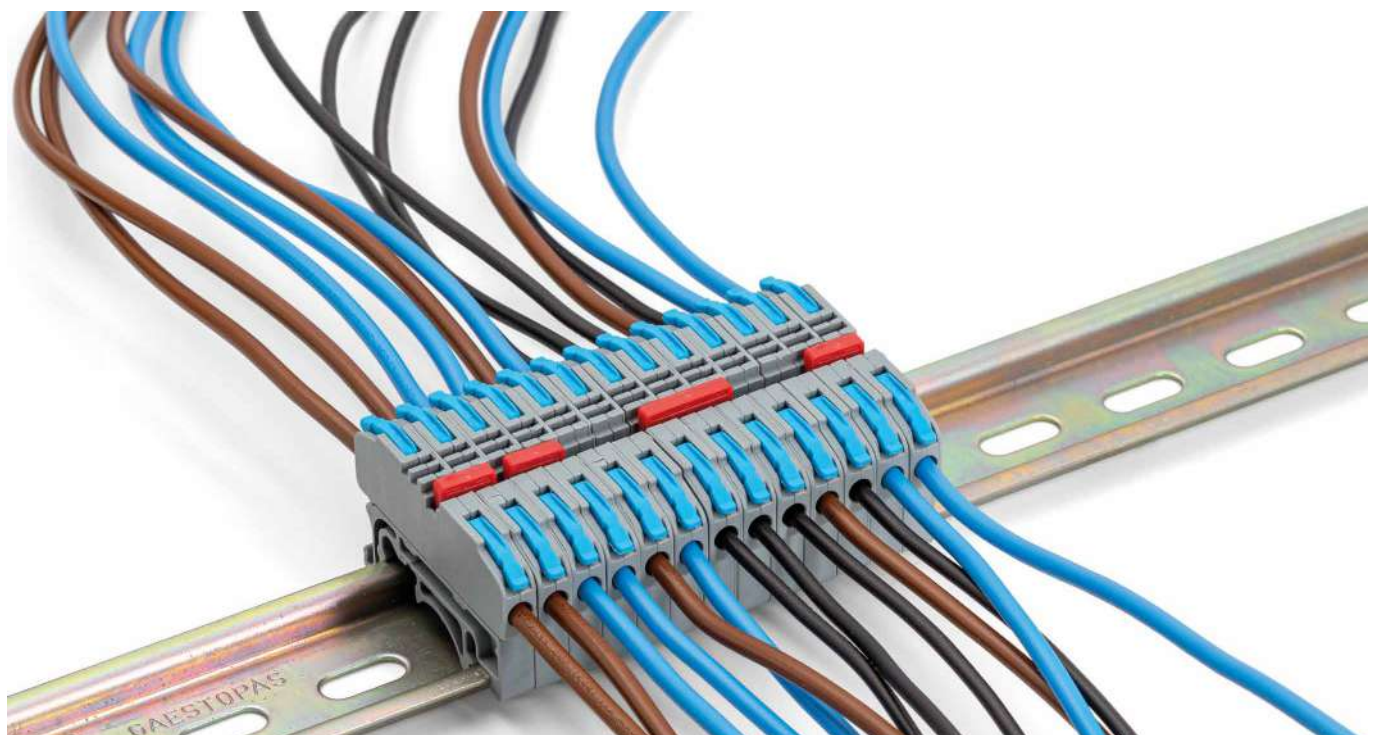
TRDIN-21-2Y

Referencia

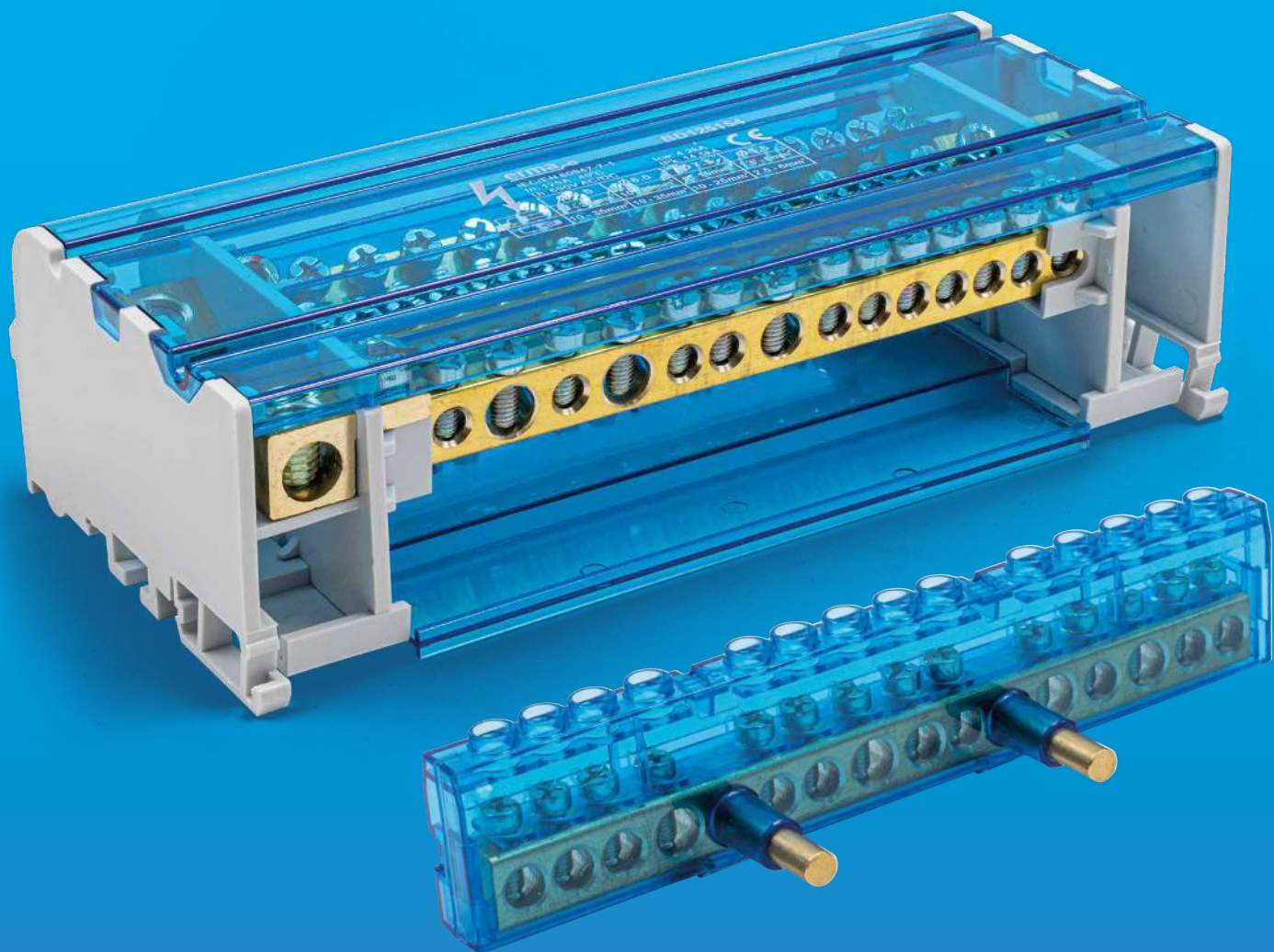
TRDIN-21-3Y

Referencia

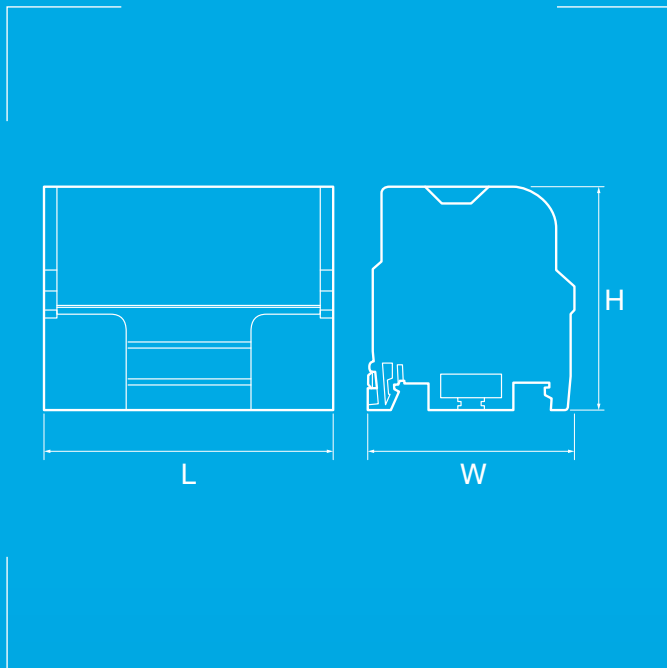
TRDIN-21-5Y



Bloques repartidores



Más polos en un espacio reducido


Grado de protección

Inflamabilidad: UL94-V0.

Materiales

Bornes de latón.

Soporte de poliamida PA6.6.

Tapa de policarbonato.

Certificados y normas aplicables


IEC 60947-7-1

Libre de halógenos, ICC hasta 35KA

Descripción

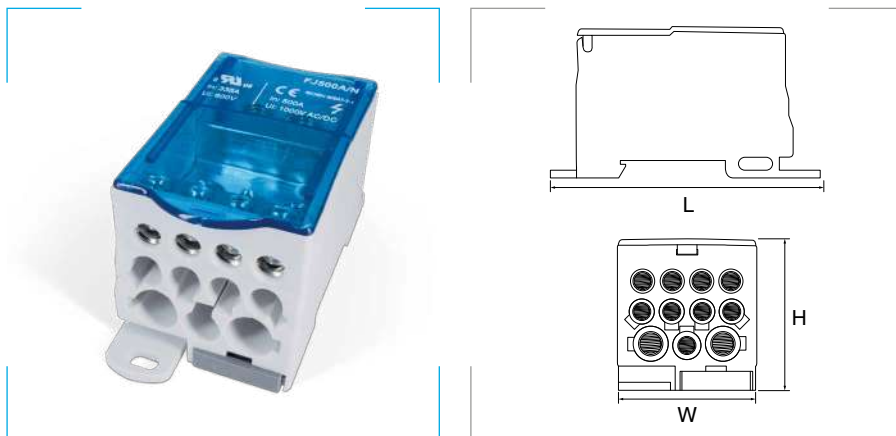
Los repartidores son fáciles de montar tanto en carril DIN como atornillados.

Se les puede incorporar una barra de ampliación de neutro, que se fija al repartidor. Bastará con un destornillador.

Referencia	Polos	Tensión V	Corriente A	I _{cw} kA	I _{pk} kA	Entrada		Salida		L mm	W mm	H mm	Emb. uds.
						Ø mm	mm ²	Ø mm	mm ²				
BD40172	2	500	40	4,5	22	2 x 6	4 - 10	15 x 4,3	0,75 - 4	130	50	50	1
BD80082	2	500	80	4,5	20	3 x 5,5	1,5 - 6	5 x 4	0,75 - 4	64	50	50	1
BD80182	2	500	80	4,5	20	6 x 5,5	1,5 - 6	12 x 4	0,75 - 4	130	50	50	1
BD100072	2	500	100	4,5	20	1 x 8,5	10 - 25	3 x 5,5 3 x 4,5	1,5 - 6 0,75 - 4	64	50	50	1
BD100112	2	500	100	4,5	20	2 x 8,5	10 - 25	5 x 5,5 4 x 4,5	1,5 - 6 0,75 - 4	100	50	50	1
BD100152	2	500	100	4,5	20	2 x 8,5	10 - 25	7 x 5,5 6 x 4,5	1,5 - 6 0,75 - 4	130	50	50	1
BD125072	2	690	125	4,5	30	1 x 9,5	10 - 35	5 x 5,5 1 x 9,5	1,5 - 6 10 - 35	94	50	50	1
BD125152	2	690	125	4,5	25	1 x 9,5	10 - 35	11 x 5,5 3 x 7,5	1,5 - 6 6 - 16	162	50	50	1
BD40134	4	500	40	4,5	22	2 x 6	4 - 10	11 x 4,3	0,75 - 4	100	50	90	1
BD80084	4	500	80	4,5	20	3 x 5,5	1,5 - 6	5 x 4	0,75 - 4	64	50	90	1
BD80134	4	500	80	4,5	20	5 x 5,5	1,5 - 6	8 x 4	0,75 - 4	130	50	90	1
BD100074	4	500	100	4,5	20	1 x 8,5	10 - 25	3 x 5,5 3 x 4,5	1,5 - 6 0,75 - 4	64	50	90	1
BD100154	4	500	100	4,5	20	2 x 8,5	10 - 25	7 x 5,5 6 x 4,5	1,5 - 6 0,75 - 4	130	50	90	1
BD125114	4	690	125	4,5	30	1 x 9,5	10 - 35	7 x 5,5 3 x 7,5	1,5 - 6 6 - 16	147	50	90	1
BD125154	4	690	125	4,5	21	1 x 9,5	10 - 35	11 x 5,5 2 x 8,5 1 x 7,5	1,5 - 6 10 - 25 6 - 16	182	50	90	1
BD160124	4	690	160	8,2	35	1 x 12	10 - 50	7 x 7,2 3 x 8,5 1 x 5,5	1,5 - 16 10 - 25 1,5 - 6	175	50	90	1

Referencia	Corriente A	I _{cw} kA	I _{pk} kA	Entrada		Salida		L mm	Emb. uds.
				Ø mm	mm ²	Ø mm	mm ²		
BDE125A	125	4,5	30	3 x 7,5	6 - 16	9 x 5,5	1,6	142	1
BDE160A	160	6,2	35	4 x 8,5	10 - 25	10 x 7,2	1,6	168	1

Bloques repartidores unipolares



Grado de protección
Inflamabilidad: UL94-V0.

Materiales
Borne de latón estañado.
Tornillos de acero zincado.
Cuerpo de poliamida PA6.6.
Tapa de policarbonato.

Certificados y normas aplicables



IEC 60947-7-1

Productos relacionados



Carril DIN

pág. 286

Descripción

A partir de una sola entrada, múltiples soluciones de cableado, cubiertas de una tapa que permite la inspección visual de las conexiones. Para carril DIN o para fijarlos en la placa de montaje.

Referencia	Tensión V	Corriente A	Icw kA	Ipk kA	Entrada		Salida		L mm	W mm	H mm	Emb. uds.
					Ø mm	mm²	Ø mm	mm²				
FJ80A/N*	1000	80	3,0	22	6,8	6-16	4x4,5 2x6,8	2,5-6 2,5-16	66	27	46	1
FJ125A/N	1000	125	4,2	30	8,5	10-35	6x6,8 puente: 6,8	2,5-16 puente: 6,0-16	77	29	46	1
FJ160A/N	1000	160	11,8	30	8,5	10-70			77	29	46	1
FJ250A/N	1000	250	24,5	51	15,0	35-120	2x9,0 5x6,8 4x6,1	6,0-35 2,5-16 2,5-10	96	46	50	1
FJ400A/N	1000	400	24,5	51	19,0	95-185			96	46	50	1
FJ500A/N	1000	500	24,5	51	Conductor plano 8x24 mm				96	46	50	1

* Requiere de destornillador de punta plana para su montaje.

Puente



Descripción

Para alimentar los bloques repartidores unipolares en paralelo.

Referencia	Compatible	Embalaje
BDB-A	FJ125A/N FJ160A/N	1 ud.

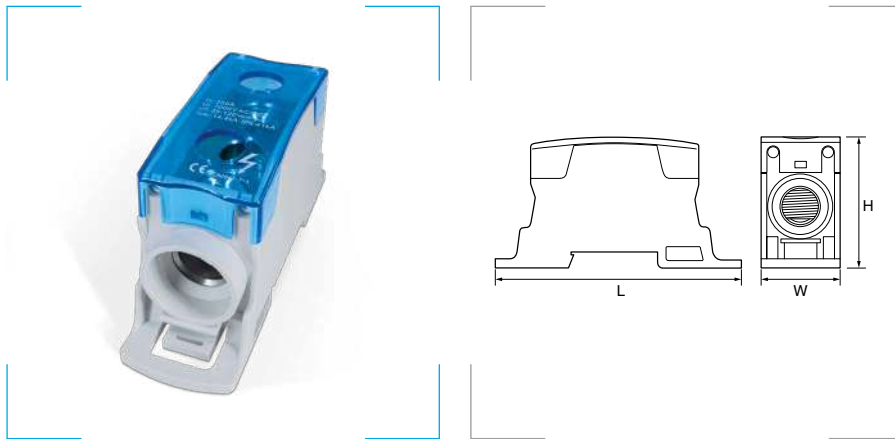
Materiales

Conductor de cobre estañado.
Cubierta de PVC.

Certificados y normas aplicables



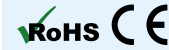
Bloques de potencia unipolares



Grado de protección
Inflamabilidad: UL94-V0.

Materiales
Borne de latón estañado.
Tornillos de acero zincado.
Cuerpo de poliamida PA6.6.
Tapa de policarbonato PC.

Certificados y normas aplicables



IEC 60947-7-1

Productos relacionados



Carril DIN

pág. 286

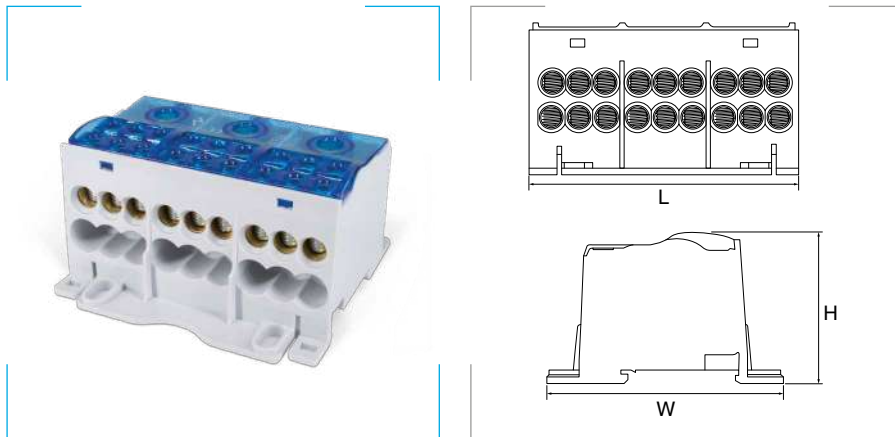
Descripción

Habituales en sistemas eléctricos y soluciones de energía solar, porque proporcionan un rendimiento eléctrico estable. Gracias a la cubierta transparente se visualiza a la perfección la conexión interna. Fijación a carril DIN. Estructura de alto aislamiento eléctrico.

Referencia	Tensión V	Corriente A	I _{cw} kA	I _{pk} kA	Entrada		Salida		L mm	W mm	H mm	Emb. uds.
					Ø mm	mm ²	Ø mm	mm ²				
BDS125A-1P	1000	125	4,2	25	10,1	10 - 35	10,1	10-35	74,0	20,2	42,3	1
BDS250A-1P		250	14,4	42	15,1	35 - 120	15,1	35 - 120	99,1	31,5	46,4	1



Bloques repartidores compactos



Grado de protección
Inflamabilidad: UL94-V0.

Materiales
Borne de latón estañado.
Tornillos de acero zincado.
Cuerpo de poliamida PA6.6.
Tapa de policarbonato.

Certificados y normas aplicables



IEC 60947-7-1

Productos relacionados



Carril DIN

pág. 286

Descripción

La solución de menor tamaño en la distribución de cables. Las tapas, que proporcionan una visibilidad total del cableado, se pueden retirar durante el conexionado. Comodidad total. Fijación a carril DIN.

Referencia	Polos	Tensión V	Corriente A	Orificios por polo número x Ø mm	L mm	W mm	H mm	Embalaje unidades
BDS175A	1	690	175	Entrada 1x12 / 10x6 salida	46,5	71	45	1
BDS175A-3P	3		175	Entrada 1x12 / 6x6 salida	81,5	71	45	1
BDS125A-3P	3	690	125	1x9 / 5x5 / 2x7 neutro: 1x9 / 4x5 / 6x7	74,0	99	51	1



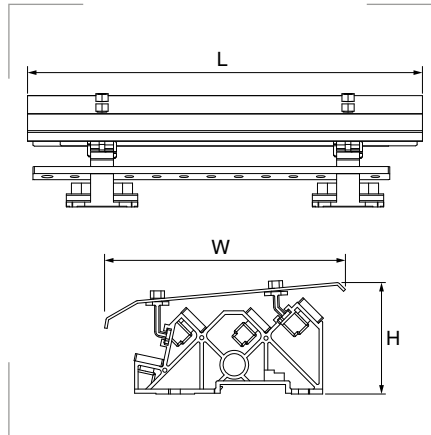
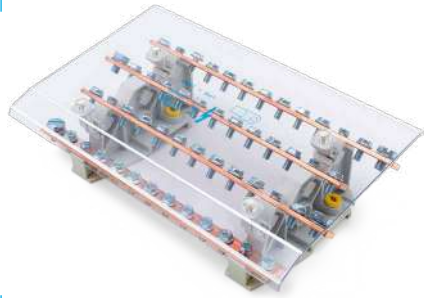
Polo 1

Polo 2

Polo 3

Tornillo ALLEN.

Bloques repartidores tetrapolares



Grado de protección
Inflamabilidad: UL94-V0.

Materiales

Cuerpo de poliamida 6.6 libre de halógenos.
Pantalla protectora de policarbonato.
Barras de cobre (corriente 200-400A).
Barras de latón (corriente 125A).

Certificados y normas aplicables



Temperatura de trabajo
-30°C a 110°C.

Productos relacionados



Carril DIN

pág. 286

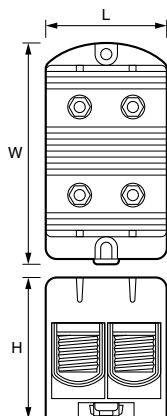
Descripción

Para las corrientes más altas.
Los repartidores son fáciles de montar tanto en carril DIN como atornillados.
Y se protegen con una tapa transparente, para una perfecta visibilidad de las conexiones y una rápida detección de errores.

Referencia	Corriente A	Orificios por polo número x Ø mm	L mm	W mm	H mm	Embalaje unidades
BBD1256	125*	5xM6 / 1xM8	182	77	170	1
BBD12511		10xM6 / 1xM8	280			1
BBD12517		16xM6 / 1xM8	420			1
BBD2006	200	5xM6 / 1xM8	182	77	170	1
BBD20011		10xM6 / 1xM8	280			1
BBD20017		16xM6 / 1xM8	420			1
BBD2506	250	5xM6 / 1xM8	182	77	170	1
BBD25011		10xM6 / 1xM8	280			1
BBD25017		16xM6 / 1xM8	420			1
BBD25027		26xM6 / 1xM8	630			1
BBD4006	400	5xM6 / 1xM8	182	116	150	1
BBD40011		10xM6 / 1xM8	280			1
BBD40017		16xM6 / 1xM8	420			1
BBD40027		26xM6 / 1xM8	630			1

* Barras fabricadas en latón.

Terminales universales de potencia



Características

Tensión 1000 VAC / 1500 VDC.

Grado de protección

Inflamabilidad: UL94-V0.

Materiales

Poliamida PA66.
Aluminio estañado.

Colores

Gris (fase)
Azul (neutro)
Amarillo/verde (tierra)

Certificados y normas aplicables

IEC/EN 60947-7-1

IEC/EN 61238-1

Productos relacionados



Carril DIN

pág. 286

Descripción

Ofrece una solución sencilla, robusta y versátil para aplicaciones de alta corriente y voltaje que requieren terminaciones de aluminio a aluminio, cobre a cobre o aluminio a cobre.

Los terminales de tierra no tienen toma de puesta a tierra.

Aluminio - aluminio



Cobre - cobre



Aluminio - cobre



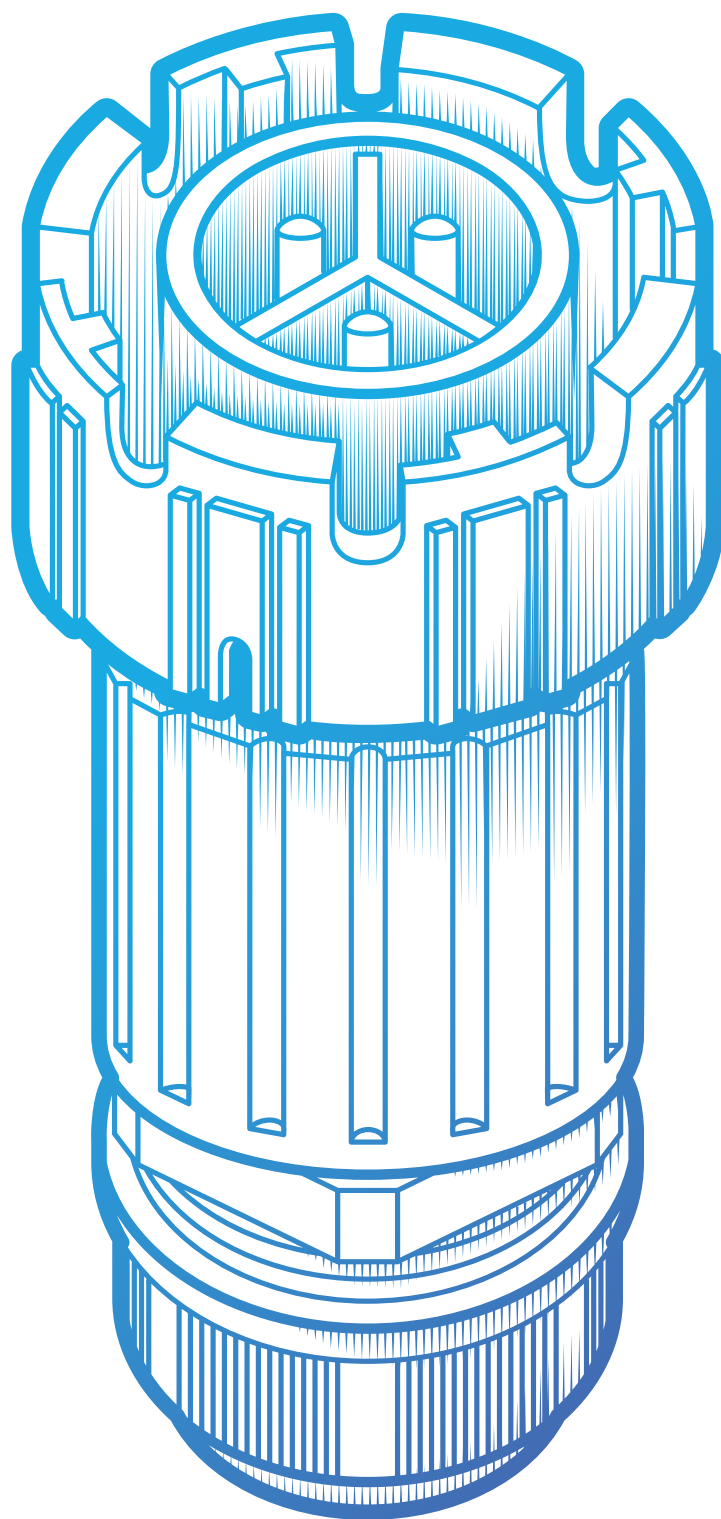
Terminales universales de potencia

Referencia	Sección mm ²	Color	Número de		Rosca hexagonal	L mm	W mm	H mm	Peso g.	Corriente A		Embalaje unidades
			entradas	salidas						Cobre	Aluminio	
TUP3511F	2,5 - 35				M4	16,3	47,4	40,3	25,1	135	120	20
TUP3511N			1	1								20
TUP3511T												20
TUP3513F												12
TUP3513N			1	3								12
TUP3513T												12
TUP5011F	2,5* - 50				M5	17,9	51	43,7	33,5	160	145	23
TUP5011N			1	1								23
TUP5011T												23
TUP5013F												14
TUP5013N			1	3								14
TUP5013T												14
TUP5015F				10								
TUP5015N		1	5	10								
TUP5015T				10								
TUP9511F	16 - 95				M5	23,7	89,1	49,6	89,8	245	220	7
TUP9511N			1	1								7
TUP9511T												7
TUP9513F												4
TUP9513N			1	3								4
TUP9513T												4
TUP9515F				3								
TUP9515N		1	5	3								
TUP9515T				3								
TUP15011F	35-150				M8	28,9	96,6	59,2	161,5	320	290	5
TUP15011N			1	1								5
TUP15011T												5
TUP15013F												3
TUP15013N			1	3								3
TUP15013T												3
TUP15015F				2								
TUP15015N		1	5	2								
TUP15015T				2								
TUP24011F	35-240				M8	36,6	130,6	67,2	229,5	425	380	5
TUP24011N			1	1								5
TUP24011T												5
TUP24013F												3
TUP24013N			1	3								3
TUP24013T												3
TUP24015F				2								
TUP24015N		1	5	2								
TUP24015T				2								

* La sección mínima, en caso de utilizar cable de aluminio, es de 6 mm².

Referencia	Sección mm ²	Polos	Número de		Rosca hexagonal	L mm	W mm	H mm	Peso g.	Corriente A		Embalaje unidades
			entradas	salidas						Cobre	Aluminio	
TUP35X5	2,5 - 35	3 fase 1 neutro 1 tierra	1 x polo	1 x polo	M4	80,0	45,2	40,2	117,2	135	120	3

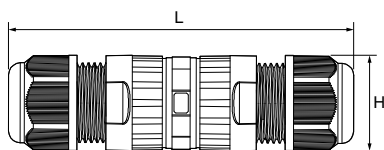
7.2



CONECTORES

estancos y fotovoltaicos

Conectores estancos



Grado de protección

Polvo/agua: IP68.
Inflamabilidad: UL94-V2.

Materiales

Poliamida 6.6.
Bornes de latón niquelado.
Tornillos de acero cincado.
Juntas de silicona.

Certificados y normas aplicables



EN 60998-1 : 2004
EN 60998-2-1: 2004
EN 62444: 2013

Temperatura de trabajo

-40°C a +105°C.

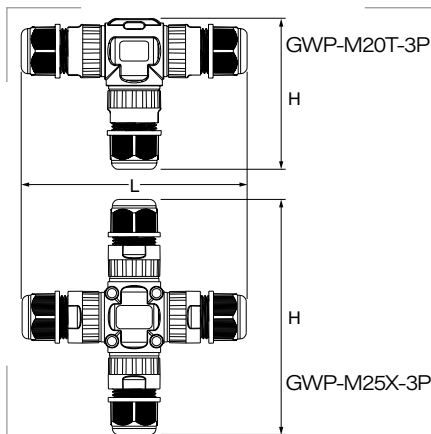
Descripción

Garantiza una protección completa contra polvo e impide la entrada de agua y humedad a la conexión. Es un conector ideal para aplicaciones de exterior que, por razones climáticas o por su propio entorno, puedan tener riesgo de filtraciones. Admite cable rígido y flexible.

Incluye: dos juegos de juntas para los distintos rangos de cable.

Referencia	Polos	Rosca	Sección mm ²	Rango cable Ø mm	Tensión V	Corriente A	L mm	H mm	Emb. uds.
GWP-M20-3P	3	M20	2,5	5-9	450	24,0	87,7	24,2	1
GWP-M20-5P	5		1,5	9-12		17,5	87,7	24,2	1

Conectores estancos de derivación



Grado de protección

Polvo/agua: IP68.
Inflamabilidad: UL94-V2.

Materiales

Poliamida 6.6.
Bornes de latón niquelado.
Juntas de silicona.

Certificados y normas aplicables



EN 60998-1 : 2004
EN 60998-2-1: 2004
EN 62444: 2013

Temperatura de trabajo

-40°C a +105°C.

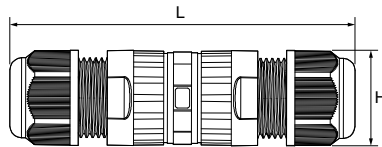
Descripción

Para las derivaciones que requieren de una protección total contra el agua y el polvo. Son muy sencillos de instalar, no requieren de herramientas ni productos adicionales.

Incluye: dos juegos de juntas para los distintos rangos de cable.

Referencia	Polos	Derivación en	Rosca	Sección mm ²	Rango cable Ø mm	Tensión V	Corriente A	L mm	H mm	Emb. uds.
GWP-M20T-3P	3	T	M20	0,5 - 2,5	5-9 9-12	450	24	126	81	1
GWP-M25X-3P		X	M25	0,5 - 6	9-12 10-14		40	126	131	1

Conectores rápidos estancos



Grado de protección

Polvo/agua: IP68.
Inflamabilidad: UL94-V2.

Materiales

Poliamida 6.6.
Bornes de latón niquelado.
Juntas de silicona.

Certificados y normas aplicables



EN 60998-1 : 2004
EN 60998-2-1: 2004
EN 62444: 2013

Temperatura de trabajo

-40°C a +105°C.

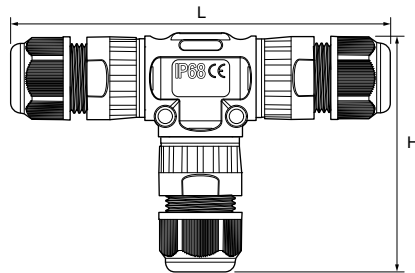
Descripción

Los conectores rápidos garantizan una estanqueidad total (polvo/agua/humedad), pero son mucho más sencillos a la hora de realizar conexiones, gracias a sus pestañas para el conexionado.

Incluye: dos juegos de juntas para los distintos rangos de cable.

Referencia	Polos	Rosca	Sección mm ²	Rango cable Ø mm	Tensión V	Corriente A	L mm	H mm	Emb. uds.
GWP-M20-3PQ	3	M20	0,5 - 2,5	5-9 9-12	450	24	87,7	24,2	1
GWP-M25-5PQ	5	M25		9-12 10-14					

Conectores rápidos estancos de derivación



Grado de protección

Polvo/agua: IP68.
Inflamabilidad: UL94-V2.

Materiales

Poliamida 6.6.
Bornes de latón niquelado.
Juntas de silicona.

Certificados y normas aplicables



EN 60998-1 : 2004
EN 60998-2-1: 2004
EN 62444: 2013

Temperatura de trabajo

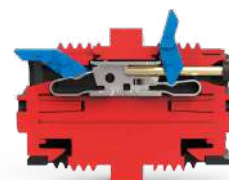
-40°C a +105°C.

Descripción

Las derivaciones, totalmente protegidas contra polvo y agua, más rápidas que nunca, gracias a las pestañas para el conexionado.

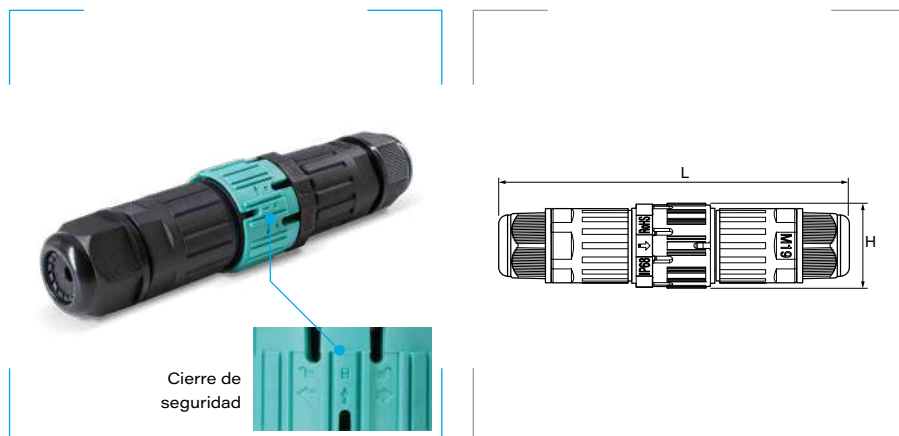
Incluye: dos juegos de juntas para los distintos rangos de cable.

Referencia	Polos	Rosca	Sección mm ²	Rango cable Ø mm	Tensión V	Corriente A	L mm	H mm	Emb. uds.
GWP-M20T-3PQ	3	M20	0,5 - 2,5	5-9 9-12	450	16	111	69	1



Sistema de fijación rápida de cables

Conectores estancos enchufables con cierre de seguridad



Grado de protección

Polvo/agua: IP68.
Inflamabilidad: UL94-V0.

Materiales

Poliamida 6.6.
Bornes de latón niquelado.
Tornillos de acero cincado.
Juntas de silicona.

Certificados y normas aplicables



EN 60998-1 : 2004
EN 60998-2-1: 2004
EN 62444: 2013

Temperatura de trabajo

-40°C a +105°C.

Descripción

Compactos y resistentes, los conectores enchufables conservan todas las especificaciones de estanqueidad, de rapidez de instalación y seguridad del resto de conectores estancos.

Incluye: dos juegos de juntas para los distintos rangos de cable.

Referencia	Polos	Rosca	Sección mm ²	Rango cable Ø mm	Tensión V	Corriente A	L mm	H mm	Emb. uds.
GWP-M19-MF03	3	M19	0,5 - 2,5	3,5-7 7-10	450	17,5	112	23,8	1
GWP-M23-MF05	5	M23		5-9 9-12					

Tapones para conectores enchufables



Materiales

Silicona.

Color

Negro

Certificados y normas aplicables



Referencia	M	Emb. uds.
GWP-M19-TPM	19	1
GWP-M19-TPF		1
GWP-M23-TPM	23	1
GWP-M23-TPF		1

Conectores estancos enchufables de fijación a panel

Grado de protección

Polvo/agua: IP68.
Inflamabilidad: UL94-V0.

Materiales

Poliamida 6.6.
Bornes de cobre bañado en oro.
Tornillos de acero cincado.
Juntas de silicona.

Certificados y normas aplicables



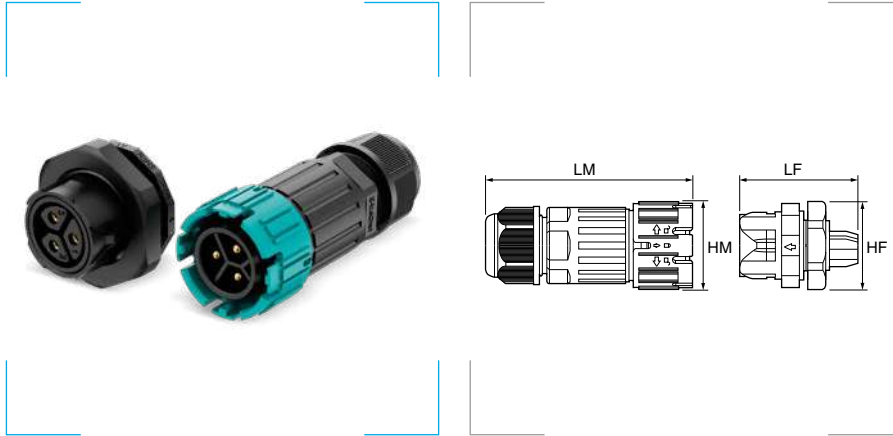
EN 60998-1 : 2004
EN 60998-2-1: 2004
EN 62444: 2013

Temperatura de trabajo

-40°C a +105°C.

Vida útil

3000 ciclos.



Descripción

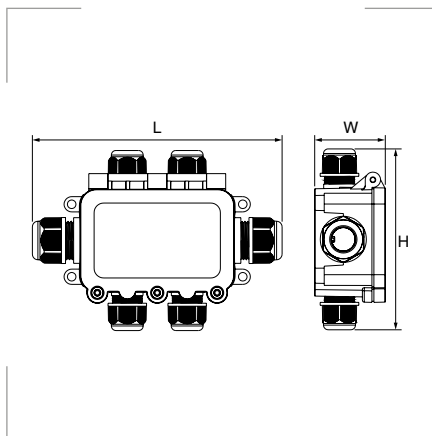
La solución perfecta para conectar a paneles o envoltantes en el exterior. Constan de dos partes, el conector hembra que se fija en la envoltante y el conector macho que queda aéreo.

Incluye: dos juegos de juntas para los distintos rangos de cable.

Referencia	Rosca	Polos	Sección mm ²	Rango cable Ø mm	Tensión V	Corriente A	LM mm	HM mm	LF mm	HF mm	Emb. uds.
GWP-M19-MF03F	M19	3	<2,5 mm ²	3,5-10,5	450	20	55	23,3	30,9	23,8	1
GWP-M23-MF03F	M23	3	<4,0 mm ²	5,0-12,0	450	30	67	27,8	30,9	26,9	1
GWP-M23-MF05F		5	<2,5 mm ²	5,0-12,0	450	15	67	27,8	30,9	26,9	1
GWP-M28-MF03F	M28	3	<6,0 mm ²	5,0-18,0	450	20	80	33,8	35,5	36,0	1



Cajas estancas de derivación

**Grado de protección**

Polvo/agua: IP68 (IPX8 : 4 M : 120 H).
Inflamabilidad: UL94-V2.

Materiales

Poliamida 6.6.
Tornillos de acero inoxidable.
Juntas de silicona.

Certificados y normas aplicables

EN 60998-1 : 2004
EN 60998-2-1: 2004
EN 62444: 2013

Temperatura de trabajo

-40°C a +105°C.

Descripción

En ocasiones, no basta con que la conexión se realice a través de un conector; la instalación puede requerir de más espacio o de futuras ampliaciones. Aquí entran en juego las cajas de derivación estancas, con una protección total contra polvo, agua y humedad.

Prensaestopas inyectado en el molde de la caja.

Incluye: juegos de juntas para los distintos rangos de cable y 4 bornes para la conexión de cables.

GWP-M2068-T**GWP-M2068-Y****GWP-M2068-H****GWP-M2068-6T****GWP-M2068-4T**

Referencia	N. I/Os	Rosca	Rango cable Ø mm	L mm	W mm	H mm	Embalaje unidades
GWP-M2068-T	3		5-9	138,0	42,5	95	1
GWP-M2068-Y	3	M25	9-12	61,0	42,5	123	1
GWP-M2068-H	4		10-14	82,3	42,5	123	1
GWP-M2068-6T	6	2 x M20	5-9 9-12	131,0	37,0	92	1
		4 x M16	3,5-7 7-10				
GWP-M2068-4T	4	M20	5-9 9-12	119,0	55,5	129	1

Conectores enchufables SERIE GCET



Grado de protección

Polvo/agua: IP30.
Inflamabilidad: UL94-V2.

Materiales

Cuerpo aislante de poliamida 6.6.

Certificados y normas aplicables



Temperatura de trabajo

-30°C a +90°C.

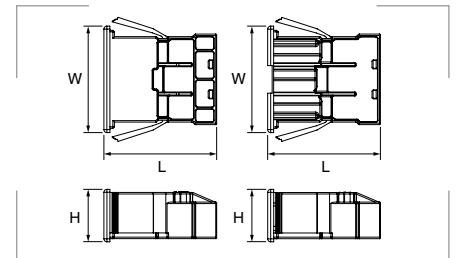
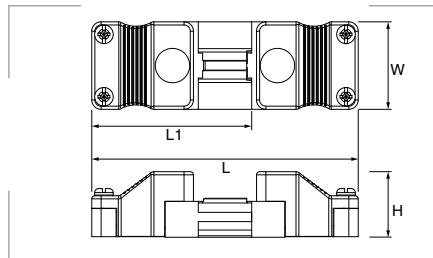
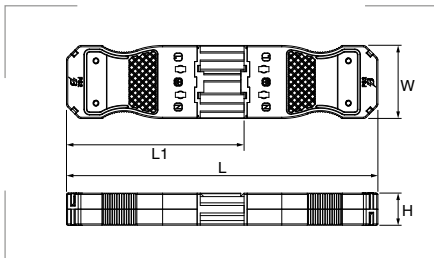
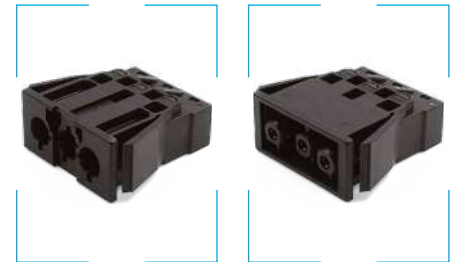
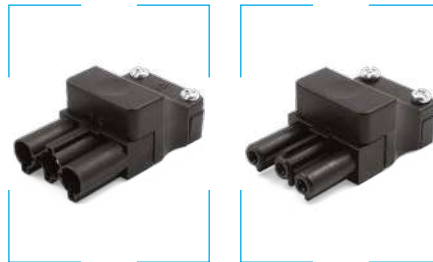
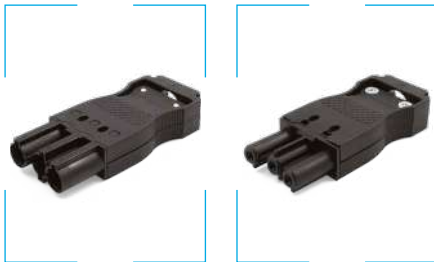
Descripción

Para cuando se requiere de una conexión rápida y segura. Los conectores enchufables se emplean, sobre todo, en la instalación de sistemas de luminarias, tanto en edificios como en la industria ferroviaria o en la naval.

GCET-N3M | GCET-N3F

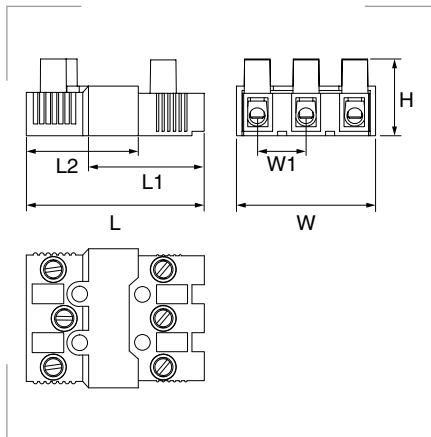
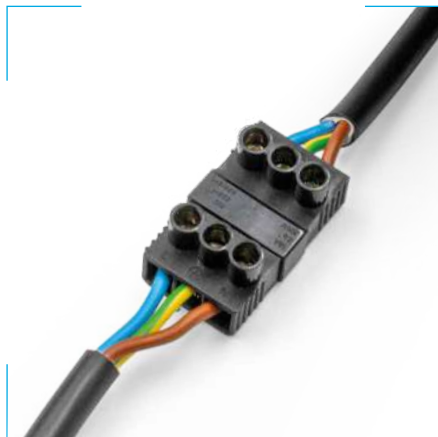
GCET-3M | GCET-3F

GCET-W3M | GCET-W3F



Referencia	Tipo	Sección cable mm ²	Tensión V	Corriente A	L mm	L1 mm	W mm	H mm	Emb. uds.
GCET-N3M	Aéreo macho	0,75-1,5	250	16	121,5	70	28,5	12,5	50
GCET-N3F	Aéreo hembra				121,5	70	28,5	12,5	50
GCET-3M	Aéreo macho	0,75-1,5	250	16	83,3	51	28,0	21,0	50
GCET-3F	Aéreo hembra				83,3	51	28,0	21,0	50
GCET-W3M	Para caja macho	0,75-1,5	250	16	37,6	—	35,5	17,5	50
GCET-W3F	Para caja hembra				37,6	—	35,5	17,5	50

Conectores enchufables SERIE GCE



Grado de protección
Inflamabilidad: UL94-V2.

Materiales
Poliamida 6.6.
Bornes de latón.
Tornillos de latón con recubrimiento de hierro.

Certificados y normas aplicables



Temperatura de trabajo
-30°C a +160°C.

Descripción

La combinación perfecta entre una regleta y un enchufe.

Montar, desmontar, instalar, desinstalar: no hay solución más rápida y sencilla a la hora de realizar conexiones de todo tipo.

GCE-1

GCE-2

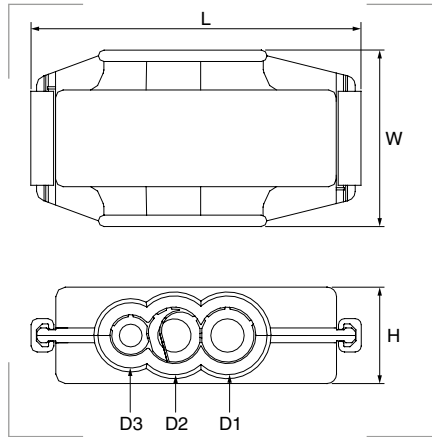
GCE-2X

GCE-1-2X



Referencia	Sección cable mm ²	Tensión V	Corriente A	L mm	W mm	H mm	W1 mm	L1 macho mm	L2 hembra mm	Emb. uds.
GCE-1	2,5	250	16	39,4	30,8	17,0	10,8	24,8	25,6	50
GCE-2	4,0	250	16	39,9	31,5	17,4	10,8	25,3	25,6	50
GCE-2X	2,5	250	16	46,4	21,0	16,0	6,2	26,6	27,2	50
GCE-1-2X	2,5	250	16	40,9	21,0	16,0	6,2	21,2	27,2	50

Conectores de derivación aislados SERIE BK



Grado de protección
Inflamabilidad: UL94-V0.

Materiales
Latón con aislante de policarbonato transparente autoextinguible.

Certificados y normas aplicables



Temperatura de trabajo
Permanente -5°C a +85°C.
Intermitente -5°C a +130°C.

Descripción

No hay forma más sencilla para realizar derivaciones seguras: solo tiene que pelar el cable de alimentación e insertarlo en el conector, con lo que evita la interrupción de la línea principal.

La carcasa es transparente, para garantizar una perfecta visibilidad de las conexiones.

Referencia	Sección mm ²	Cable derivación rígido - flexible	Cable derivación sección mm ²	W mm	L mm	H mm	D1 Ø mm	D2 Ø mm	D3 Ø mm	Emb. uds.
BK616	16	1 - 1	16	45,5	67	25,5	13	13	7	2
		1 - 1	10							
		2 - 2	6							
		4 - 4	4							
BK635	35	1 - 1	35	46,5	84	26,0	15	15	11	2
		1 - 1	25							
		2 - 2	16							
		3 - 3	10							
BK650	50	1 - 1	50	50,0	95	29,0	18	18	13	2
		1 - 1	35							
		2 - 2	25							
		3 - 3	16							
BK670	70	1 - 1	70	52,0	106	31,5	19	19	14	1
		1 - 1	50							
		2 - 2	35							
		3 - 3	25							

Gel de silicona bicomponente monobotella - Aislante eléctrico

**Grado de protección**

Rigidez dieléctrica: 25,5 kV/mm.

Materiales

Silicona.

Colores

Azul claro

Certificados y normas aplicables**Temperatura de trabajo**

-60 °C hasta +200 °C

Temperatura de almacenaje

+5 °C hasta +25 °C

Descripción

Gel aislante eléctrico de hasta 1 kV. Bicomponente, monobotella, con tecnología patentada Twist&Go que permite utilizar una única botella para conservar y mezclar el gel sin necesidad de utilizar otros recipientes.

Utilizable incluso en condiciones de instalaciones incómodas (escaleras, andamios) y cuando no se dispone de una superficie de apoyo para realizar el mezclado.

Elimina la posibilidad de error en la mezcla: las cantidades de los dos componentes están predeterminadas y es de reticulación extrarrápida, alcanzando la viscosidad en tan solo 8 minutos.

Aplicaciones

- Relleno de cajas de derivación.
- Aislamiento de conexiones eléctricas de hasta 1 kV.
- Aislamiento de circuitos y componentes electrónicos.
- Protección de conexiones por agentes atmosféricos (lluvia, humedad), del polvo y de la intrusión de animales, insectos, hojas, etc.

Referencia	Artículo	Capacidad ml	Embalaje unidades
MP103	MP One 300	300	1
MP106	MP One 600	600	1
MP109	MP One 900	900	1

Gel lubricante para pasar cables

**Características**

Coefficiente de fricción con cables de PVC: 0,11.
pH: 6 - 7.

Temperatura de trabajo

-5 °C hasta +50 °C

Temperatura de almacenamiento

+5 °C hasta +30 °C

Descripción

Aplicable en cables y/o directamente en tubos para cables gracias a su formulación en gel. De fácil aplicación manual por su excelente adhesión sobre el cable, brinda una óptima reducción de la fricción, lo que lo hace compatible con todas las tipologías de revestimiento de cable. No es tóxico ni peligroso. Por su composición químicamente inerte, no deja de manchas o residuos después del secado y es inodoro.

Aplicaciones

- Idóneo para todas las tipologías de cables eléctricos y de telecomunicaciones.
- Apto para tubos rígidos y corrugados incluso con curvas, y en vertical.
- Idóneo para cables instalados en vertical.

Referencia	Artículo	Capacidad litros	Embalaje unidades
FL9500	FLO 950	0,950	1

Gel de silicona bicomponente reacesible de reticulación rápida



Reticulación
12 minutos a 23 °C.

Descripción

Gel de silicona bicomponente de reticulación rápida, con un tiempo de espera para su puesta en servicio de tan solo 12 minutos (a 23 °C).

Contenido del kit

- Dos botellas/bidones separados.
- Jarra medidora de 1 litro.
- Varilla mezcladora.

Referencia	Artículo	Capacidad litros	Embalaje unidades
MP0100	MPgel 100	1	1
MP1000	MPgel 1000	10	1

Gel de silicona monocomponente reacesible de rápida utilización



Características

Penetración (ISO 2137):
300 mm / cono de 100 g.
Densidad (ISO 3219): 0,97 kg/l.
Caída volumétrica: <0,01%.
Resistividad (IEC 60093): 10 GΩ/mm.

Grado de protección

Rigidez dieléctrica: 25,5 kV/mm.

Colores

Azul transparente

Certificados y normas aplicables



Temperatura de trabajo

-60 °C hasta +200 °C

Descripción

ONE GEL® viene ya reticulado y se suministra en cartucho apto para pistolas comunes de silicona, lo que permite una aplicación rápida y una dosificación precisa, sin desperdicio.

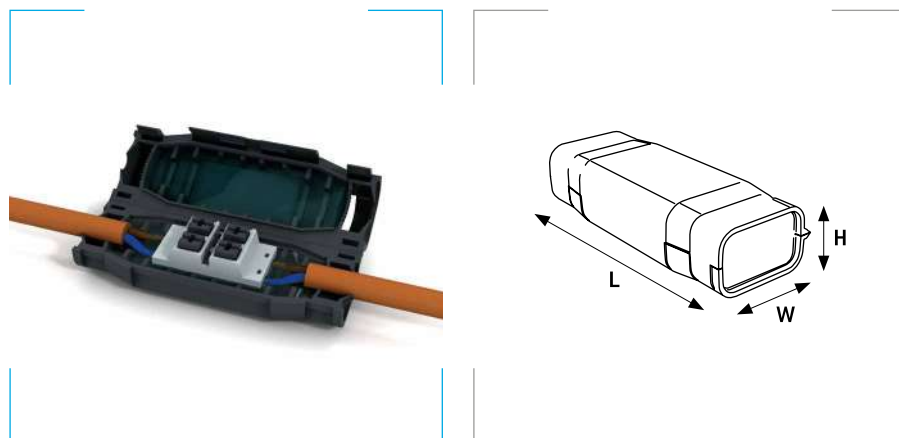
Aplicaciones

- Relleno de cajas de conexiones.
- Aislamiento de conexión eléctrica 0,6/1 kV.
- Aislamiento de circuitos y componentes electrónicos.
- Indicado en caso de acceso difícil a la caja y/o a la conexión.
- Indicado para empleo en vertical, horizontal o en posición invertida.
- Uso en los sectores civil, industrial, naval, aeronáutico y automoción.

Referencia	Artículo	Capacidad litros	Embalaje unidades
ONEGEL	ONE GEL	0,3	1

7.2

Dispositivos de conexión IP68 con aislamiento en gel

**Grado de protección**

Polvo/agua: IP68.

Catacterísticas

Tensión nominal: 450 V.
Baja emisión de humo y gases tóxicos
CEI 20-37/2-1, CEI 20-37/4.

Certificados y normas aplicables

CEI EN 60998
EN 60695-2-11

Temperatura de trabajo

-20 °C hasta +90 °C

Descripción

El dispositivo de conexión más pequeño de la gama. Concebido y diseñado para cables de pequeña sección y para espacios reducidos de instalación. Sólo 68 mm de largo y 24 mm de ancho, ¡tan pequeño como un píxel!

Aplicaciones

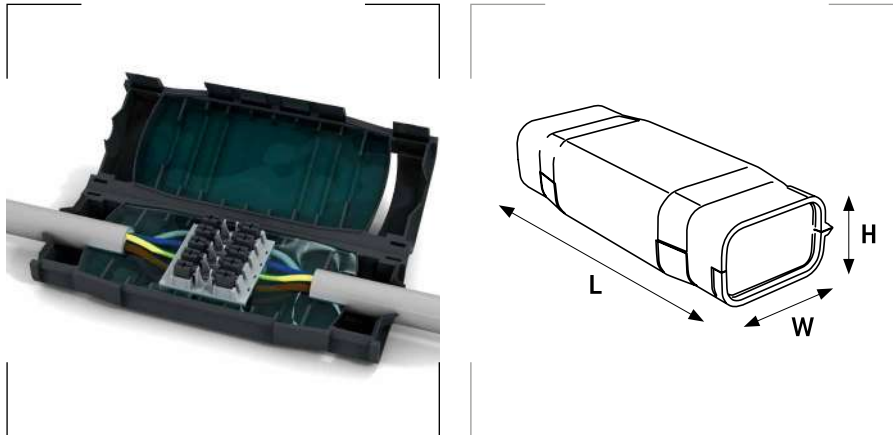
- Conexiones IP68 en línea y en derivación en T, para cables de baja tensión 300/500 V de hasta 3 polos.
- Conexión, aislamiento y protección de cables de pequeñas dimensiones, incluso con presencia de agua: señalización vial y de carreteras, jardines, fuentes, iluminación de paseos, iluminación interior residencial y ambiental, sistemas de iluminación LED, sistemas de videovigilancia, automatización industrial y civil (barreras, puertas).
- Instalación de cajas de empalme aéreas en falsos techos o en exteriores.
- Instalación en conductos, tubos corrugados, postes (EVO PX).

Ventajas

- Protección total IP68: agua, polvo, suciedad y agentes atmosféricos.
- No hay incremento de la humedad del cable por capilaridad.
- Pre-llenado: no hay que verter resina o gel.
- No hay prensaestopas ni componentes que deban instalarse previamente en los cables.
- Instalación rápida y fiable en espacios reducidos sin herramientas especiales.
- Dimensiones compactas.
- Agujeros de fijación para la instalación en la pared.
- 3 modelos de uso para varios tipos de cables.

Polos	Referencia	Artículo	Sección conductor mm ²	Díámetro cables mm	Tensión y corriente nominal	L mm	W mm	H mm	Regleta incluida	Embalaje unidades
En línea										
	EV100	EVO PX	0,5 - 1,5	4,5 - 6,5	450 V 24 A	68	24	22		1
	EV101	EVO 01	0,75 - 2,5	6 - 8	450 V 24 A	72	28	24		1
Derivación en T										
	EV201D	EVO 01D	1 - 2,5	6 - 8	450 V 24 A	73	73	23		1

Empalme en línea IP68 con aislamiento en gel



Grado de protección

Polvo/agua: IP68.

Catacterísticas

Baja emisión de humo y gases tóxicos
CEI 20-37/2-1, CEI 20-37/4.

Certificados y normas aplicables



CEI EN 50393
EN 60695-2-11

Temperatura de trabajo

-20 °C hasta +90 °C

Aplicaciones

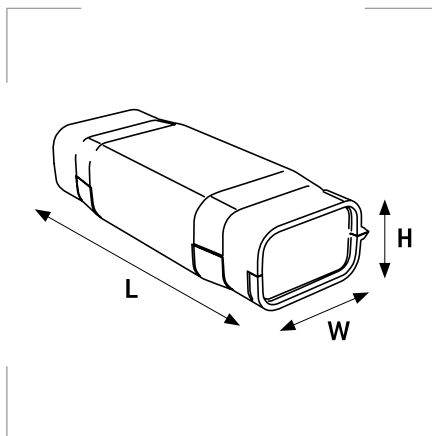
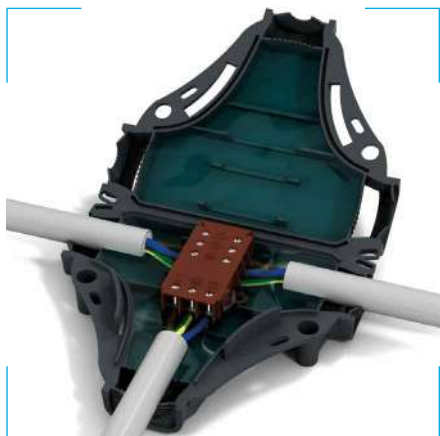
- Empalmes IP68 para cables de baja tensión 0,6/1 kV, de hasta 5 polos.
- Colocación directamente bajo tierra, aérea, en tubos para cables.
- Instalaciones provisionales.

Ventajas

- Protección total IP68 contra la entrada de agua y polvo.
- Conectores de muelle (EVO 02 y EVO 04).
- Instalación aún más rápida y ágil gracias a las nuevas membranas fracturables.
- Pre-llenado: no hay que verter resina o gel.
- Operatividad inmediata.
- Buena resistencia mecánica.
- Cuatro modelos para su uso con los tipos de cables más comunes.

Polos	Referencia	Artículo	Sección conductor mm ²	Díámetro cables mm	L mm	W mm	H mm	Regleta incluida	Embalaje unidades
3	EV102	EVO 02	1,5 - 2,5	10 - 13	80	35	28		1
4	EV103	EVO 03	1,5 - 6	13 - 17	145	56	35		1
	EV104	EVO 04	2,5 - 6	14 - 22	183	70	42		1
	EV105	EVO 05	4 - 16	14 - 22	183	70	42		1

Empalme en derivación IP68 con aislamiento en gel

**Grado de protección**

Polvo/agua: IP68.

CatacterísticasBaja emisión de humo y gases tóxicos
CEI 20-37/2-1, CEI 20-37/4.**Certificados y normas aplicables**CEI EN 50393
EN 60695-2-11**Temperatura de trabajo**





-20 °C hasta +90 °C

Aplicaciones

- Empalme IP68 en derivación de T para cables de baja tensión 0,6/1 kV de hasta 3 polos.
- Colocación directamente bajo tierra, aérea, en tubos para cables.
- Instalaciones provisionales.

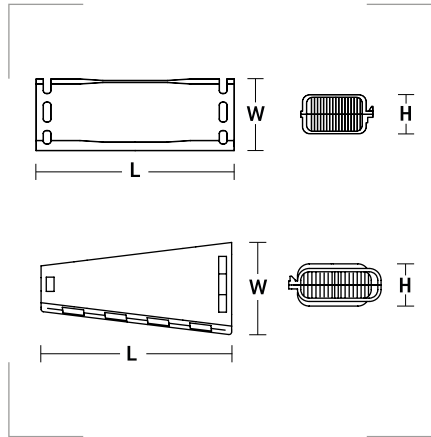
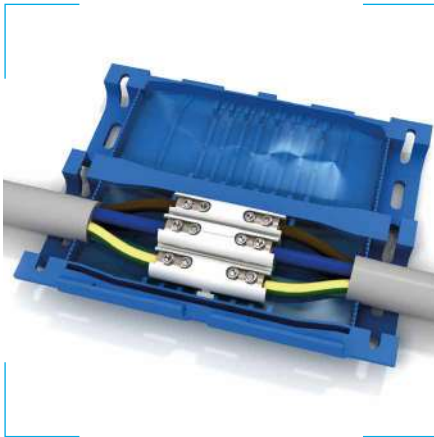
Ventajas

- Protección total IP68 a la entrada de agua, polvo y cuerpos extraños.
- Instalación aún más rápida y ágil gracias a las nuevas membranas fracturables.
- Prellenado: no hay que verter resina o gel.
- Operatividad inmediata.
- Buena resistencia mecánica.
- Agujeros de fijación para la instalación en la pared.

Polos	Referencia	Artículo	Sección conductor mm ²	Díámetro cables mm	Tensión nominal del cable U ₀ /U	L mm	W mm	H mm	Regleta incluida	Embalaje unidades	
	EV202D	EVO 02D	p.	1,5 - 4	10 - 13	0,6/1 kV	105	90	28		1
			d.	1 - 2,5	6 - 8	300/500 V					
	EV203D	EVO 03D	p.	1,5 - 4	10 - 13	0,6/1 kV	105	90	28		1
			d.	1,5 - 4	10 - 13	0,6/1 kV					

p. = cable pasante. d. = cable derivado.

Empalme en línea y en derivación en Y



Grado de protección

Agua: IPX8.

Catacterísticas

Baja emisión de humo y gases tóxicos
CEI 20-37/2-1, CEI 20-37/4.

Certificados y normas aplicables



CEI EN 50393
EN 60695-2-11

Temperatura de trabajo

-20 °C hasta +90 °C

Aplicaciones

- Empalme en línea de cables de de baja tensión de hasta 0,6/1 kV.
- Tipos de instalación: directamente enterrada, subterránea, aérea, en tubos para cables.
- Sistemas de alumbrado público.

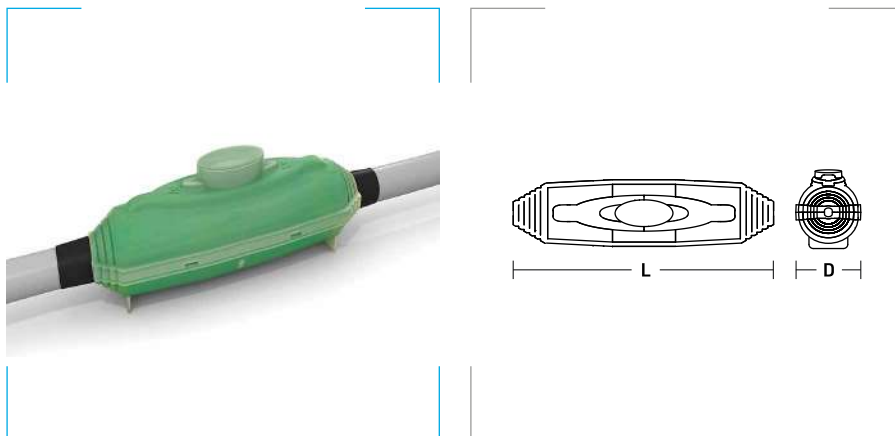
Ventajas

- Prellenado: no hay que verter resina o gel.
- Operatividad inmediata.
- Óptimo aislamiento eléctrico.
- Buena resistencia mecánica.
- Sin acceso accidental a las partes en tensión (Norma CEI 64-8).
- Sin caducidad.

Polos	Referencia	Artículo	Sección conductor		L mm	W mm	H mm	Regleta incluida	Embalaje unidades	
			Cable pasante	Cable derivado						
En línea										
3	SH0325	SHARK 325	1,5 mm ² - 2,5 mm ²		86	47	27		1	
4	SH0506	SHARK 506	1,5 mm ² - 6 mm ²		146	55	35		1	
	SH0516	SHARK 316	6 mm ² - 16 mm ²		180	69	40		1	
Derivación en Y										
3	SH6150	SHARK 150Y	10 - 35	r.	2,5 - 25	145	70	32		1
			10 - 50	f.						
4	SH6516	SHARK 516Y	6	r.	2,5 - 16	220	110	53		1
			6 - 16	f.						
4	SH6535	SHARK 535Y	10 - 25	r.	2,5 - 25	260	130	65		1
			16 - 35	f.						

r. = cable rígido. f. = cable flexible.

Empalmes en línea en resina de estado sólido

**Grado de protección**

Polvo/agua: IP68.

Materiales

Resina poliuretánica de estado final sólido.

Certificados y normas aplicables

EN 50393

Temperatura de trabajo

-20 °C hasta +90 °C

Descripción

Empalmes en línea para cables de baja tensión de hasta 0,6/1 kV unipolares y multipolares de hasta 5 polos. Ofrecen una óptima sujeción a grandes profundidades, una elevada resistencia mecánica, un óptimo aislamiento eléctrico y una óptima protección contra la corrosión.

Separadores modulares patentados para cables bipolares, tripolares, cuadripolares o pentapolares.

Aplicaciones

- Empalmes en línea para cables de baja tensión de hasta 0,6/1 kV unipolares y multipolares de hasta 5 polos.
- Para el tendido de cables, subterráneos, aéreos, sumergidos.
- Sistemas de alumbrado público.

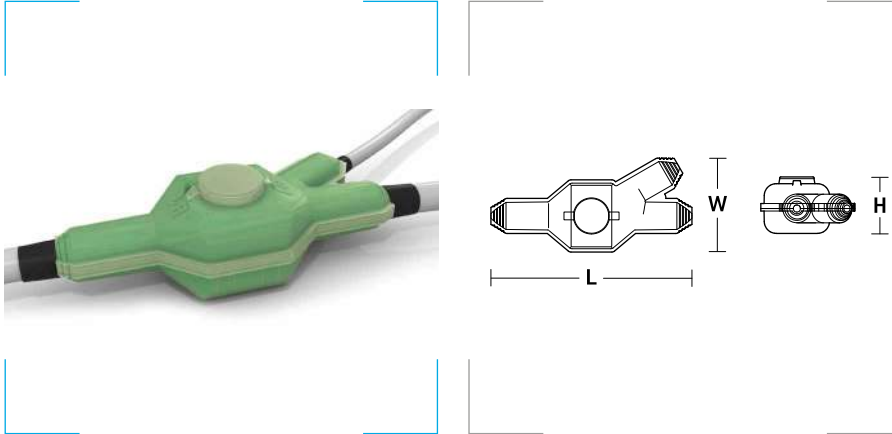
Contenido de los kit

- Dos semicarcasas transparentes con cierre a presión.
- Resina poliuretánica bicomponente de estado final sólido en bolsas.
- **Sistema de Colada de Inyección Directa (ScID)** (excepto SKA0).
- Cinta aislante.
- Guantes de protección de látex (excepto SKB0).
- Instrucciones de instalación.

Referencia	Artículo	Sección conductor* mm ²	L Ø mm	D Ø mm	Regleta incluida	Ø cables min-max mm	Embalaje unidades
A00406	A0-0406	1,5 - 6	190	45		8 - 26	1
A10410	A1-0410	1,5 - 10	191	51		7-30	1
A20425	A2-0425	2,5 - 25	240	62		8-35	1
SKA0	SKA0	1,5 - 10	190	45		8 - 26	1
SKA1	SKA1	2,5 - 16	191	51		7-30	1
SKA2	SKA2	4 - 25	240	62		8-35	1
SKA3S	SKA3S	25 - 50	357	62		23-35	1
SKA3	SKA3	25 - 95	325	95		20-54	1
SKA4	SKA4	120 - 150	520	100		33-60	1
SKA5	SKA5	185 - 300	670	120	45-73	1	
SKA6	SKA6	400	870	200	55-80	1	

* Las secciones se refieren al uso con los conectores recomendados.

Empalmes en derivación en Y en resina de estado sólido



Grado de protección
Polvo/agua: IP68.

Materiales
Resina poliuretánica de estado final sólido.

Certificados y normas aplicables

CE
EN 50393

Temperatura de trabajo
-20 °C hasta +90 °C

Descripción

Empalmes en derivación para cables de baja tensión de hasta 0,6/1 kV unipolares y multipolares de hasta 5 polos. Ofrecen una óptima sujeción a grandes profundidades, una elevada resistencia mecánica, un óptimo aislamiento eléctrico y una óptima protección contra la corrosión.

Separadores modulares patentados para cables bipolares, tripolares, cuadripolares o pentapolares.

Aplicaciones

- Empalmes en línea para cables de baja tensión de hasta 0,6/1 kV unipolares y multipolares de hasta 5 polos.
- Para el tendido de cables, subterráneos, aéreos, sumergidos.
- Sistemas de alumbrado público.

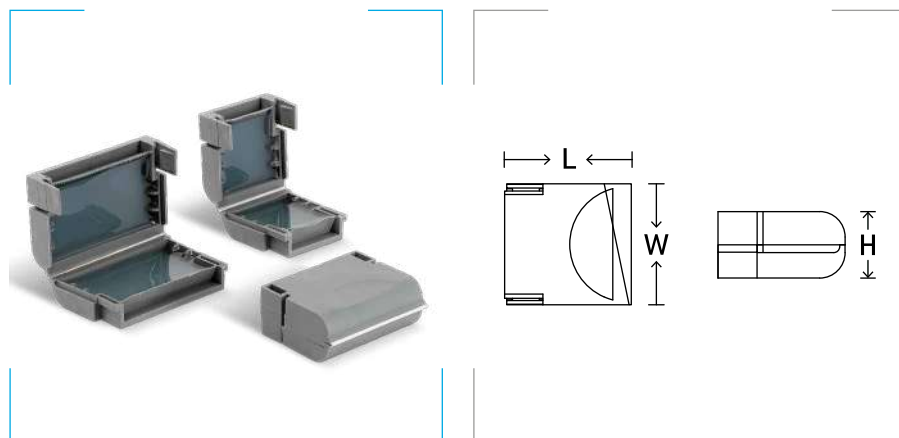
Contenido de los kit

- Dos semicarcasas transparentes con cierre a presión.
- Resina poliuretánica bicomponente de estado final sólido en bolsas.
- **Sistema de Colada de Inyección Directa (ScID)** (excepto SKB0).
- Cinta aislante.
- Guantes de protección de látex (excepto SKB0).
- Instrucciones de instalación.

Referencia	Artículo	Sección conductor*		L mm	W mm	H mm	Regleta incluida	diámetro cables min-max		Embalaje unidades
		pass. mm ²	deriv. mm ²					pass. mm	deriv. mm	
B10406	B1-0406	4 - 6	2,5 - 6	200	94	55		7 - 23		1
B20416	B2-0416	6 - 16	2,5 - 16	240	133	68		12 - 27		1
B30435	B3-0435	10 - 35	2,5 - 25	360	155	90		13 - 45		1
SKB0	SKB0	1,5 - 50	1,5 - 50	155	72	45	-	8 - 19		1
SKB1	SKB1	4 - 6	2,5 - 6	200	94	55		7 - 23		1
SKB2	SKB2	6 - 25	2,5 - 25	240	133	68		12 - 27		1
SKB3	SKB3	25 - 70	10 - 35	360	155	90		13 - 45		1
SKB4	SKB4	50 - 150	10 - 50	298	128	128		35 - 71	17 - 33	1
SKB5	SKB5	95 - 185	10 - 70	430	130	130		30 - 55	17 - 40	1

* Las secciones se refieren al uso con los conectores recomendados.

Empalmes gel compactos

**Grado de protección**

Agua: IPX8.

MaterialesCarcasa de polímero plástico.
Relleno de gel silicónico.**Certificados y normas aplicables**

EN 60695-2-11

Descripción

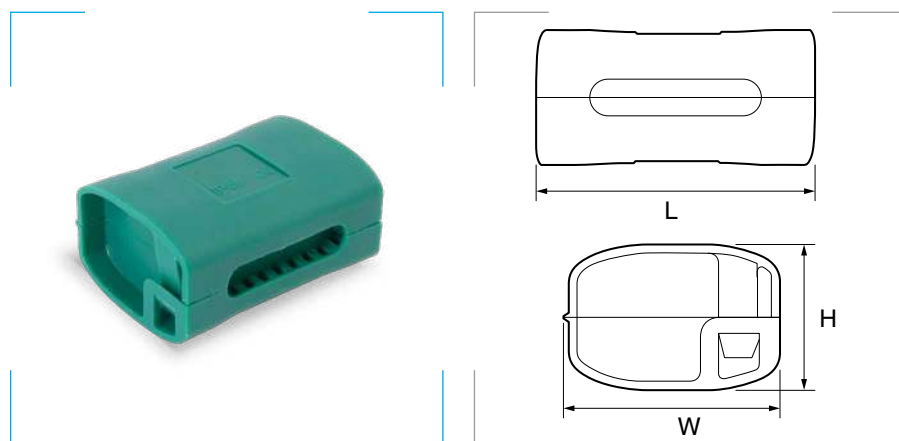
- Dispositivos flexibles y fracturables: se adaptan a los cables y aseguran la liberación del gel sólo cuando sea necesario para garantizar el sellado de la conexión.

Aplicaciones

- Conexión, aislamiento y protección, incluso en presencia de agua, de conexiones eléctricas de pequeños cables (equipos de iluminación, automatización de puertas y ventanas, puertas y portones, sistemas de telefonía y telecomunicaciones, equipos eléctricos, etc.).
- Instalación de cajas de conexiones aéreas en falsos techos o en exteriores.

Referencia	Dimensiones internas			Conectores válidos (no incluidos)	Embalaje unidades
	W mm	L mm	H mm		
MJBF100	31,4	32	16	1x UC02 1x UC03 1x UC05	1
MJBF200	42,5	32	16	2x UC02 2x UC03	1
MJBF300	51,5	32	16	1x UC05 2x UC03 3x UC02	1

Mini empalmes gel

**Grado de protección**Polvo/agua: IP68.
Inflamabilidad del gel: UL94-HB.**Materiales**Polipropileno PP.
Precargadas con gel de caucho (no tóxico y sin caducidad).**Certificados y normas aplicables**

EN 50393

TemperaturaDe instalación: -40°C a 50°C.
De trabajo: hasta 90°C.**Productos relacionados**Conector rápido
universal - 0,2 a 4 mm²

pág. 417

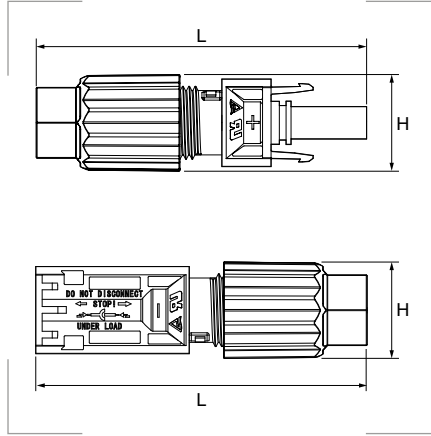
Descripción

Para aislar y sellar rápidamente los conectores más habituales. Estos accesorios cuentan con 3 entradas para cables, vienen precargados con gel aislante y son aptos para instalaciones sumergibles.

Referencia	Dimensiones externas			Dimensiones internas			Válido para referencia	Embalaje unidades
	L mm	W mm	H mm	L mm	W mm	H mm		
GMC2-GEL	28,0	30	18	42,4	38,0	26	UC02	1
GMC3-GEL	37,6	30	18	52,0	38,0	26	UC03	1
GMC5-GEL*	60,0	38	18	74,0	46,2	26	UC05	1

*Dispone de 2 entradas para cables.

Conectores fotovoltaicos



Grado de protección

Polvo/agua: IP67.
Inflamabilidad: UL94-V0.

Materiales

Polipropileno y poliamida.
Bornes de cobre estañado.

Color

Negro

Certificados y normas aplicables



Temperatura de trabajo

-40°C a +85°C.

Descripción

Conectores fotovoltaicos diseñados para su uso en exteriores (IP67). Están contruidos con materiales libres de halógenos y resistentes a altas tensiones mecánicas, impactos y aplastamientos. Además, son resistentes a los rayos UV. Conexión mediante crimpado.

CFV-AM | CFV-AH



CFV-CM | CFV-CH



CFV-AM15.30 | CFV-AH15.30



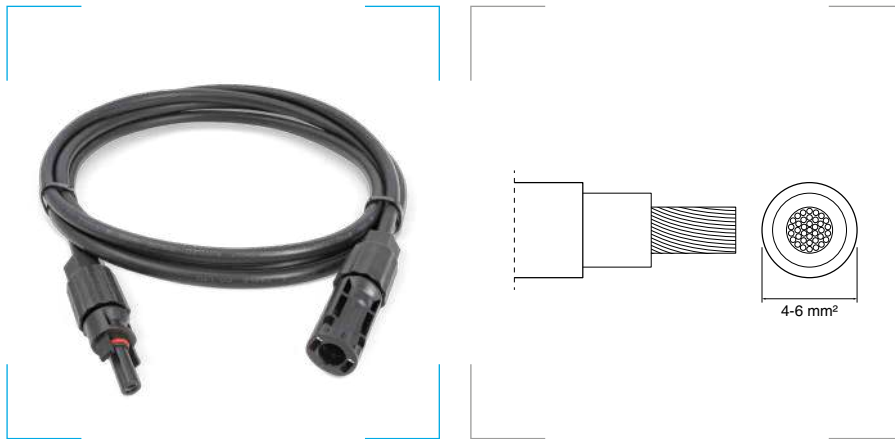
CFV-AM15.45 | CFV-AH15.45



Referencia	Descripción	Sección mm ²	Tensión Vdc	Corriente A	L mm	H mm	Embalaje unidades
CCFV-AM	Macho. Aéreo				55,0	19,5	50
CFV-AH	Hembra. Aéreo.	2,5 - 6	1000	30	57,0	19,5	50
CFV-CM	Macho. Para caja.				47,7	19,0	50
CFV-CH	Hembra. Para caja.				50,7	19,0	50
CFV-AM15.30	Macho. Aéreo	6	1500	30	69,2	20,7	50
CFV-AH15.30	Hembra. Aéreo.				71,3	20,7	50
CFV-AM15.45	Macho. Aéreo	10	1500	45	62,2	18,8	50
CFV-AH15.45	Hembra. Aéreo.				66,5	18,8	50



Latiguillo para instalaciones fotovoltaicas



Características técnicas de los conectores fotovoltaicos: página 449.

Descripción

Latiguillos con un conector fotovoltaico a cada extremo para una conexión rápida y sencilla de las placas solares.

CPR

Dca.

Grado de protección

Agua: AD8 sumergida.

Características eléctricas

Baja tensión 1,5/1,5kV (1,8) kV DC.

Características mecánicas

Radio de curvatura: 5 x diámetro exterior.

Resistencia a los impactos AG2 Medio.

Materiales

Conductor de cobre electrolítico estañado, clase 5 (flexible).

Aislamiento y cubierta de goma libre de halógenos.

Color

Negro

Certificados y normas aplicables



UNE-EN 60228, UNE-EN 60754-2, UNE-EN 61034, UNE-EN 60754-1 y UNE-EN 60332-1.

Temperatura

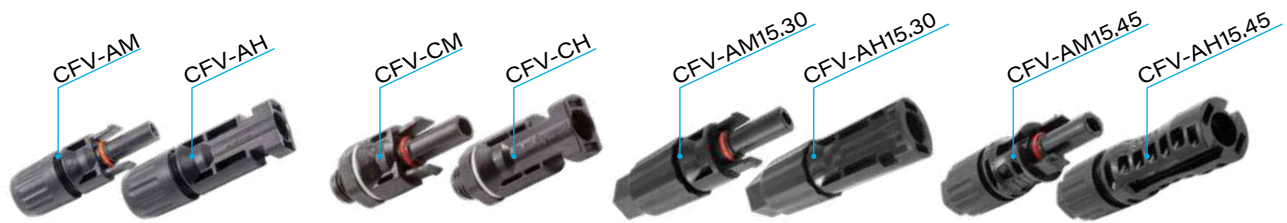
-40°C a 120°C.

Referencia	Tensión Vdc	Corriente A	Longitud m	Sección mm ²	Embalaje unidades
CFV-L10-15	1000	30	1,5	4	20
CFV-L10-20	1000	30	2,0	4	20
CFV-L15.30-15	1500	30	1,5	6	20
CFV-L15.30-20	1500	30	2,0	6	20

Latiguillos fotovoltaicos a medida

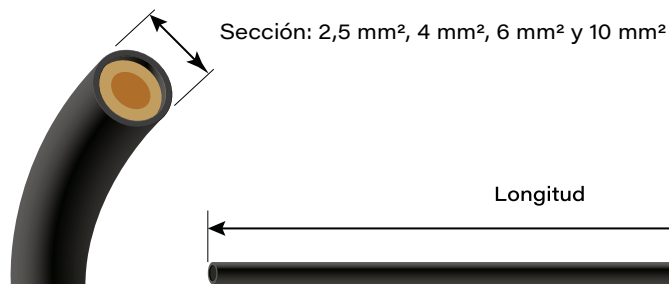
Elegir conectores 1 y 2

Elija los conectores fotovoltaicos que quiere situar en cada extremo del latiguillo.

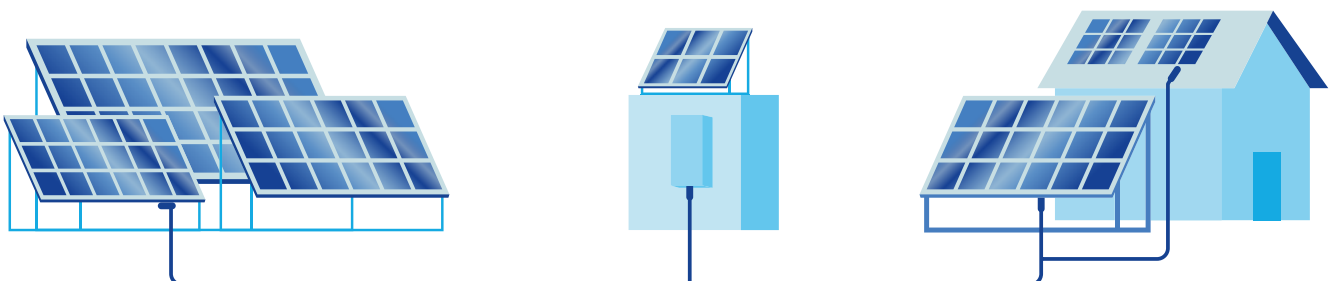


Elegir cable

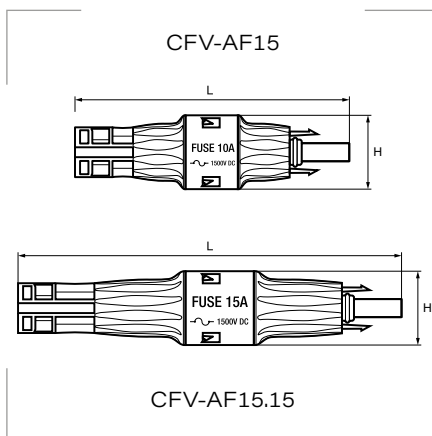
Elija el tipo de cable por la sección y su longitud.
CPR: Cca s1b, d2, a1.



Si necesita cualquier elemento que no se detalle en esta página, póngase en contacto con nuestro equipo de ventas, le atenderán con rapidez y profesionalidad.



Adaptador con fusible para conectores fotovoltaicos



Grado de protección

Polvo/agua: IP67.
Inflamabilidad: UL94-V0.
Resistencia de contacto: <math><1\text{m}\Omega</math>.
Clase de seguridad II.

Materiales

Poliamida PPO+PA.
Contacto de cobre estañado.

Color

Negro

Certificados y normas aplicables



Temperatura de trabajo

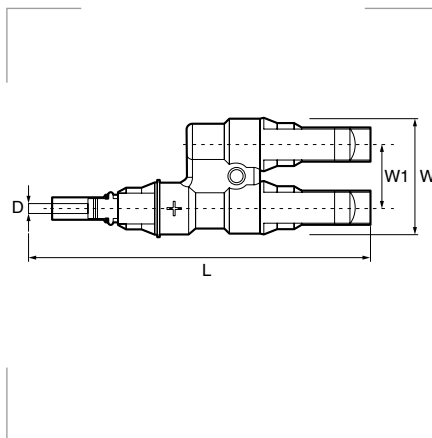
-40°C a +85°C.

Descripción

Adaptador con fusible para conectores fotovoltaicos de 1000 y 1500 Vdc. Incluye fusible solar gPV de 15A.

Referencia	Descripción	Tensión Vdc	Corriente A	L mm	H mm	Embalaje unidades
CFV-AF15	Adaptador con fusible para conectores fotovoltaicos de 1000 Vdc.	1000	30 Incluye fusible de 10A (10x38mm)	98,0	27,5	5
CFV-AF15.15	Adaptador con fusible para conectores fotovoltaicos de 1500 Vdc.	1500	15 Incluye fusible de 15A (10x85mm)	145,5	27,5	5

Juego de adaptadores fotovoltaicos para derivación en T



Grado de protección

Polvo/agua: IP67.
Inflamabilidad: UL94-V0.
Resistencia de contacto: <math><1\text{m}\Omega</math>.
Clase de seguridad II.

Materiales

Poliamida PPO+PA.
Contacto de cobre estañado.

Color

Negro

Certificados y normas aplicables



Temperatura de trabajo

-40°C a +110°C.

Características

- Libre de halógenos.
- Corriente nominal: 30A.
- Voltaje Nominal: 1000V DC. Voltaje testado: 6000V DC (50Hz, 1 min.).
- Tipo de sobretensión / Grado de contaminación: CAT III /2.
- Rango de cable: $\varnothing 4.5-8.5$ (2.5-6.0mm²).

Referencia	Contenido del juego	L mm	W mm	W1 mm	D mm	Embalaje unidades
CFV-SS12	1 hembra a 2 machos / 2 hembras a 1 macho.	108	40,2	22	4	1 juego
CFV-SS13	1 hembra a 3 machos / 3 hembras a 1 macho.	108	61,9	22	4	1 juego

Accesorios para conectores fotovoltaicos



Juego de tapones para conectores fotovoltaicos

Juego de tapones negros para conectores fotovoltaicos macho/hembra, libre de halógenos.
Temperatura de trabajo: -40°C a +85°C.

Referencia	Embalaje unidades
CFV-TS	1 juego



Herramienta peladora

Peladora para cable solar de 2,5-4-6 mm².

Referencia	Embalaje unidades
CFV-CST	1



Maletín de herramientas para el crimpado y montaje de conectores fotovoltaicos

Incluye: Herramienta de crimpado (para cables de 2,5, 4 y 6mm²), pelacables, 2 llaves para conectores fotovoltaicos y un conector fotovoltaico (macho y hembra, 1000 Vdc).

Referencia	Dimensiones cm	Embalaje unidades
CFV-KIT	15 x 6 x 30	1



Herramienta de crimpado para conector fotovoltaico

Capaz de crimpar cables de 2,5 a 10 mm².
1,2 toneladas de presión en el engarzado y botón de emergencia para liberar el cable.
Juego de matrices de prensado de alta precisión, intercambiables. Peso: 740 gr.

Referencia	Embalaje unidades
CFV-CT10	1

Llaves de ajuste y apriete para conector fotovoltaico



Descripción

Llave para montaje de conectores CFV AM/AH.

Referencia	Embalaje unidades
CFV-FT	1



Descripción

Llave de plástico para la apertura de conectores CFV AM/AH 15.30 y 15.45.

Referencia	Embalaje unidades
CFV-FTA	1



Descripción

Llave metálica para montaje de conectores CFV AM/AH.

Referencia	Embalaje unidades
CFV-FTM	1

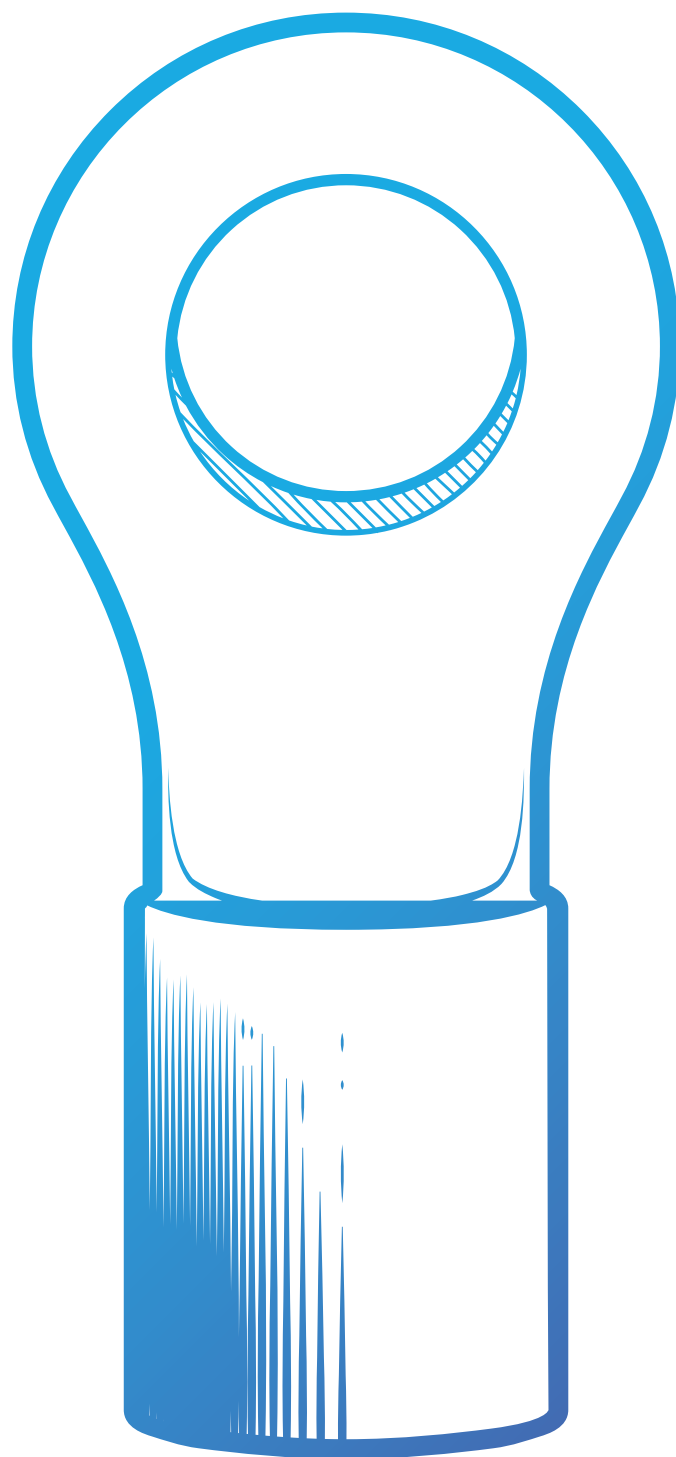


Descripción

Llave para montaje de conectores CFV-AM/AH15.45.

Referencia	Embalaje unidades
CFV-FT10	1

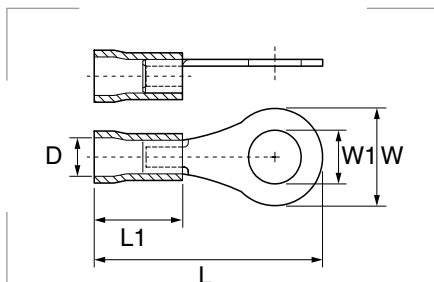
7.3



TERMINALES

y punteras

Terminales preaislados redondos



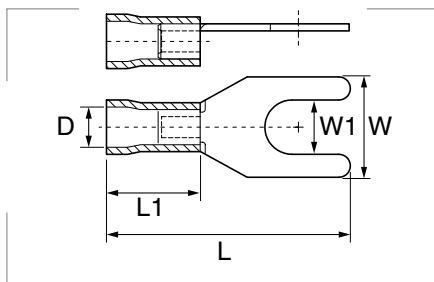
Materiales
Contactos de cobre.
Fundas de PVC.

Certificados y normas aplicables



Referencia	Color	Sección mm ²	Corriente máxima A	D Ø mm	L mm	L1 mm	W mm	W1 mm	Embalaje unidades
RJ.0030.R					17,5		5,7	3,2	100
RJ.0040.R					19,4		6,6	4,3	100
RJ.0050.R	■	0,5 – 1,5	4,7	1,7	20,8	10	8,0	5,3	100
RJ.0060.R					26,8		11,6	6,4	100
RJ.0080.R					26,8		11,6	8,4	100
AZ.0030.R					17,8		6,6	3,2	100
AZ.0040.R					19,4		8,5	4,3	100
AZ.0050.R	■	1 – 2,5	9,4	2,3	19,4	10	8,5	5,3	100
AZ.0060.R					26,8		12,0	6,4	100
AZ.0080.R					26,8		12,0	8,4	100
AZ.0100.R					30,5		13,6	10,5	100
AM.0040.R					22,7		7,2	4,3	50
AM.0050.R			23,7		26,0		9,5	5,3	50
AM.0060.R	■	4 – 6		3,4	29,5	13	12,0	6,4	50
AM.0080.R			29,8		34,0		15,0	8,4	50
AM.0100.R			23,7		34,0		15,0	10,5	50

Terminales preaislados con forma de horquilla



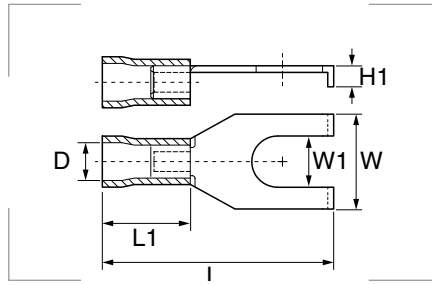
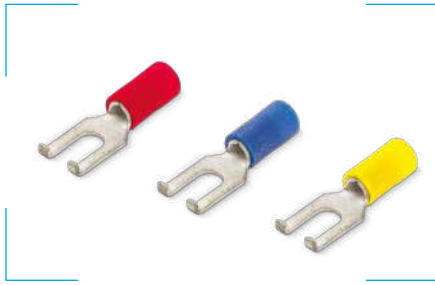
Materiales
Contactos de cobre.
Fundas de PVC.

Certificados y normas aplicables



Referencia	Color	Sección mm ²	Corriente máxima A	D Ø mm	L mm	L1 mm	W mm	W1 mm	Embalaje unidades
RJ.0030.H							5,7	3,2	100
RJ.0040.H	■	0,5 – 1,5	4,7	1,7	21,0	10	6,4	4,3	100
RJ.0050.H							8,1	5,3	100
RJ.0060.H							9,5	6,4	100
AZ.0040.H							6,4	4,3	100
AZ.0050.H	■	1 – 2,5	9,4	2,3	21,0	10	7,9	5,3	100
AZ.0060.H							9,3	6,4	100
AM.0040.H					25,5		8,3	4,3	50
AM.0050.H			23,7		31,5	13	9,0	5,3	50
AM.0060.H	■	4 – 6		3,4	31,5		12,0	6,4	50
AM.0080.H					30,5		14,0	8,4	50

Terminales preaislados con forma de horquilla acodada



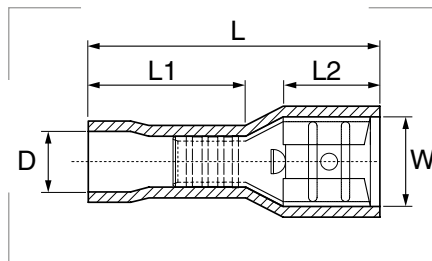
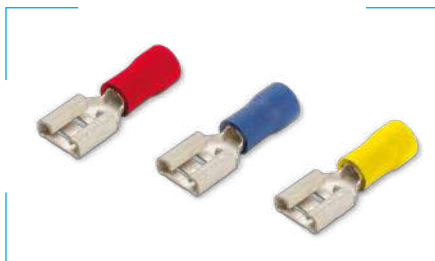
Materiales
Contactos de cobre.
Fundas de PVC.

Certificados y normas aplicables



Referencia	Color	Sección mm ²	Corriente máxima A	D Ø mm	L mm	L1 mm	W mm	W1 mm	H1 mm	Embalaje unidades
RJ.0047.H	Red	0,5 – 1,5	4,7	4,0	19,0	10	7,5			100
AZ.0047.H	Blue	1 – 2,5	9,4	4,5	19,5	10	7,5	4,3	1,5	100
AM.0047.H	Yellow	2,5 – 6	23,7	6,3	27,0	13	8,5			100

Terminales preaislados enchufables hembra



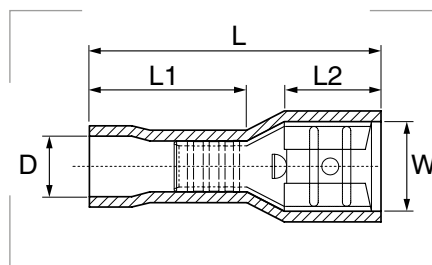
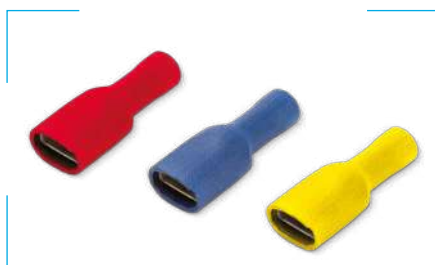
Materiales
Contactos de cobre.
Fundas de PVC.

Certificados y normas aplicables



Referencia	Color	Sección mm ²	Corriente máxima A	D Ø mm	L mm	L1 mm	L2 mm	W mm	Embalaje unidades
RJ.2805.F					17,9		6,4	3,7	100
RJ.2808.F									100
RJ.4805.F	Red	0,5 – 1,5	4,7	3,5	18,7	9,5	6,0	5,7	100
RJ.4808.F									100
RJ.6308.F					20,5		7,8	7,4	100
AZ.4805.F					18,7		6,0	5,7	100
AZ.4808.F	Blue	1 – 2,5	9,4	4,2	20,5	9,5	7,8	7,4	100
AZ.6308.F					25,2		12,0	11,0	100
AZ.8008.F			23,7		24,5		7,8	7,4	50
AM.6308.F	Yellow	4 – 6	23,7	6,2	29,2	13,5	12,0	11,0	50
AM.9512.F									

Terminales aislados enchufables hembra



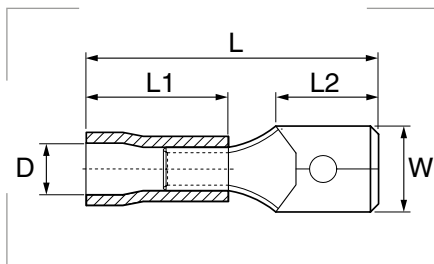
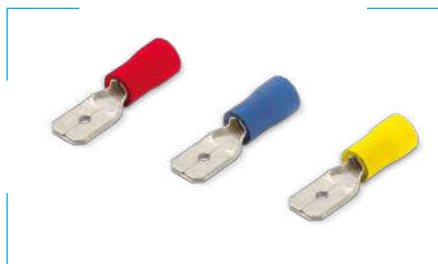
Materiales
Contactos de cobre.
Fundas de PVC.

Certificados y normas aplicables



Referencia	Color	Sección mm ²	Corriente máxima A	D Ø mm	L mm	L1 mm	L2 mm	W mm	Embalaje unidades
RJ.6308.FR	Red	0,5 – 1,5	4,7	2,7	22	11			100
AZ.6308.FR	Blue	1 – 2,5	9,4	3,2	22	11	7,8	7,4	100
AM.6308.FR	Yellow	4 – 6	23,7	4,5	25	14			100

Terminales preaislados enchufables macho



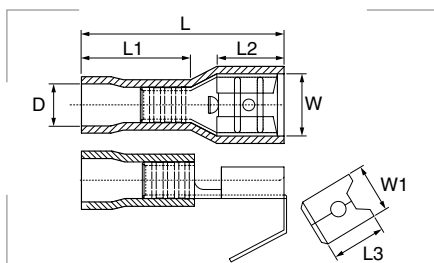
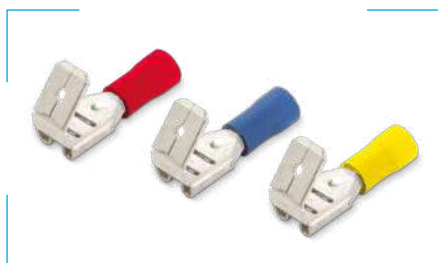
Materiales
Contactos de cobre.
Fundas de PVC.

Certificados y normas aplicables



Referencia	Color	Sección mm ²	Corriente máxima A	D Ø mm	L mm	L1 mm	L2 mm	W mm	Embalaje unidades
RJ.6308.L	■	0,5 – 1,5	4,7	3,5	20,5	9,5	8,0		100
AZ.6308.L	■	1 – 2,5	9,4	4,3	20,5	9,5	8,0	6,3	100
AM.6308.L	■	4 – 6	23,7	6,2	24,5	13,5	8,5		100

Terminales preaislados enchufables mixtos



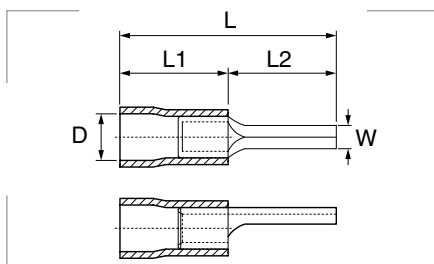
Materiales
Contactos de cobre.
Fundas de PVC.

Certificados y normas aplicables



Referencia	Color	Sección mm ²	Corriente máxima A	D Ø mm	L mm	L1 mm	L2 mm	L3 mm	W mm	W1 mm	Embalaje unidades
RJ.6308.X	■	0,5 – 1,5	4,7	1,7	22,0	10					100
AZ.6308.X	■	1 – 2,5	9,4	2,3	22,0	10	8	8,2	6,6	6,35	100
AM.6308.X	■	4 – 6	23,7	3,4	24,5	13					100

Terminales preaislados con puntera redonda



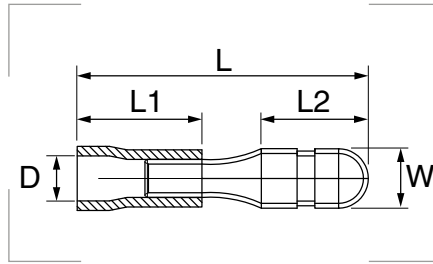
Materiales
Contactos de cobre.
Fundas de PVC.

Certificados y normas aplicables



Referencia	Color	Sección mm ²	Corriente máxima A	D Ø mm	L mm	L1 mm	L2 mm	W mm	Embalaje unidades
RJ.0016.P	■	0,5 – 1,5	4,7	4,0	21,0	9,0	12	1,9	100
AZ.0016.P	■	1 – 2,5	9,4	4,5	21,0	9,0	12	1,9	100
AM.0020.P	■	4 – 6	23,7	6,8	27,5	13,5	14	2,7	100

Terminales preaislados con bulón macho



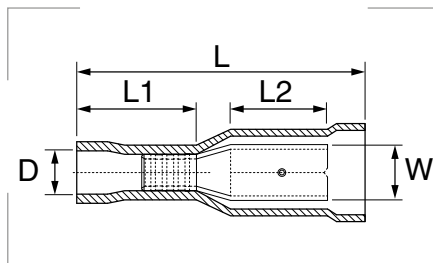
Materiales
Contactos de cobre.
Fundas de PVC.

Certificados y normas aplicables



Referencia	Color	Sección mm ²	Corriente máxima A	D Ø mm	L mm	L1mm	L2 mm	W mm	Embalaje unidades
RJ.0040.V	■	0,5 – 1,5	4,7	1,7	21,0	10	8,5	4	100
AZ.0040.V	■	1 – 2,5	9,4	2,3	21,0	10	8,5	4	100
AM.0040.V	■	4 – 6	23,7	3,4	24,5	13	9,0	5	100

Terminales aislados con bulón hembra



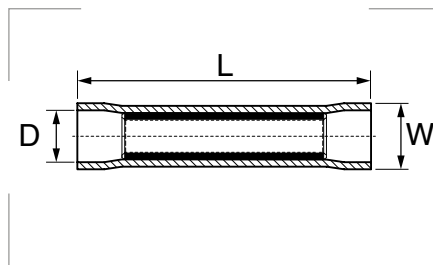
Materiales
Contactos de cobre.
Fundas de PVC.

Certificados y normas aplicables



Referencia	Color	Sección mm ²	Corriente máxima A	D Ø mm	L mm	L1 mm	L2 mm	W mm	Embalaje unidades
RJ.0040.E	■	0,5 – 1,5	4,7	1,7	23,5	10	7,3	4	100
AZ.0040.E	■	1 – 2,5	9,4	2,3	25,0	10	7,3	4	100
AM.0040.E	■	4 – 6	23,7	3,4	28,0	13	8,5	5	100

Manguito aislado



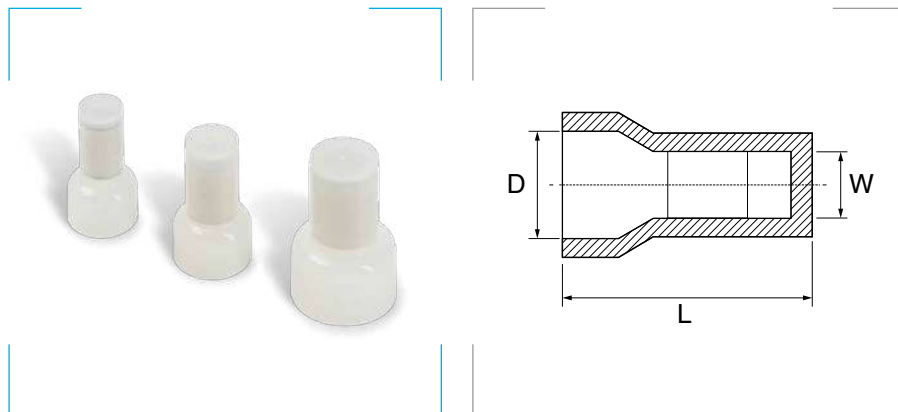
Materiales
PVC.
Contactos de cobre.

Certificados y normas aplicables



Referencia	Color	Sección mm ²	D Ø mm	L mm	W mm	Embalaje unidades
RJ.0000.M	■	0,5 – 1,5	1,7	24,5	4,3	100
AZ.0000.M	■	1 – 2,5	2,3	24,5	4,8	100
AM.0000.M	■	4 – 6	3,4	27,0	6,2	100

Capuchón aislado

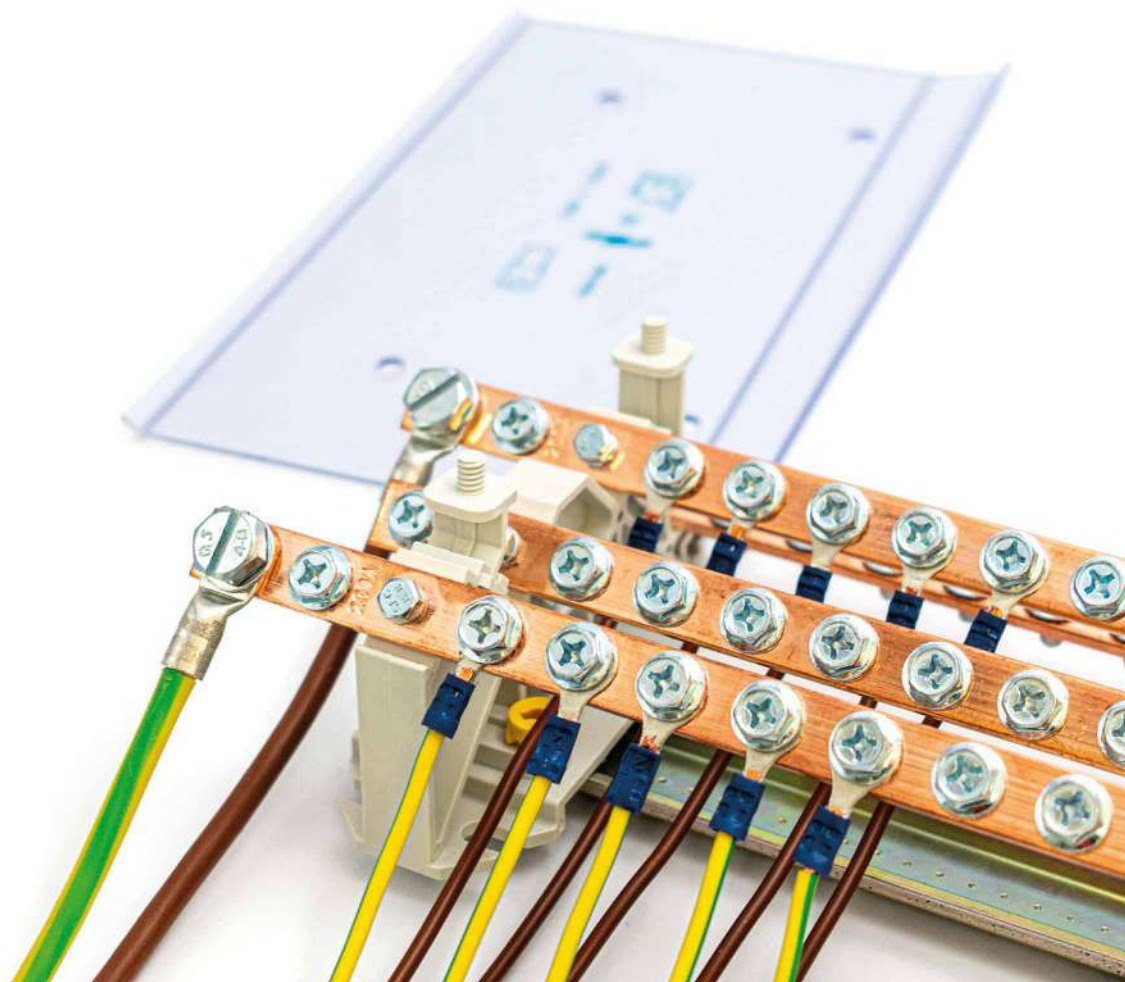


Materiales
Nylon.

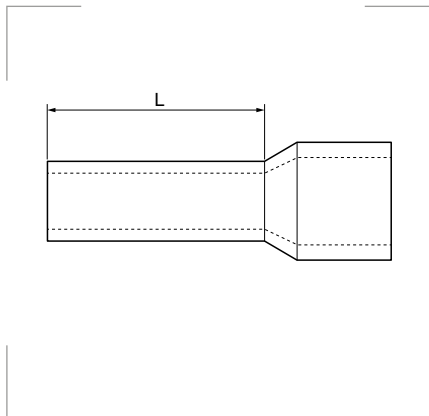
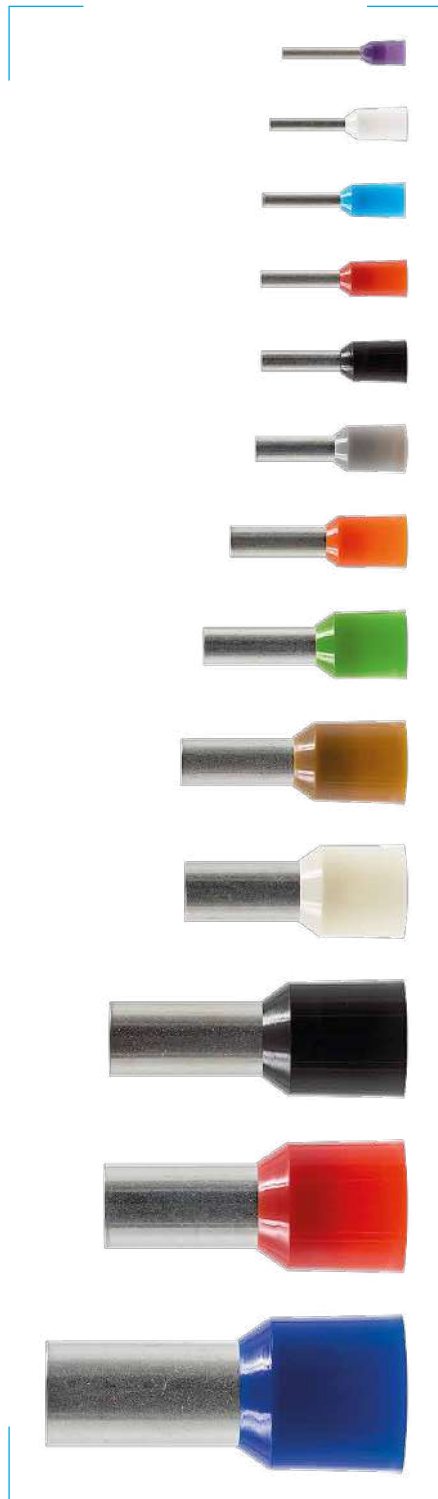
Certificados y normas aplicables



Referencia	Sección mm ²	D mm	L mm	W mm	Embalaje unidades
RJ.0000.E	0,5 - 1,5	8	21,0	2,3	100
AZ.0000.E	1 - 2,5	8	21,0	3,1	100
AM.0000.E	4 - 6	10	25,5	4,0	100



Punteras aisladas de punta hueca – SISTEMA TE



Materiales

Poliamida 6.6 norma DIN 46228/4.

Certificados y normas aplicables



Temperatura de trabajo

-40°C a 105°C.

Productos relacionados

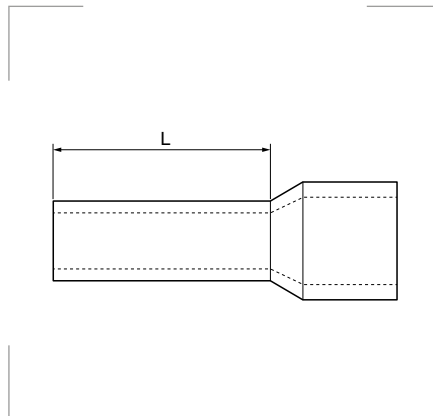


Herramientas para punteras huecas

pág. 571

Referencia	Color	Sección mm ²	L mm	Embalaje unidades
TE-0,25	■	0,25	8	500
TE-0,25C			8	100
TE-0,50	□	0,50	8	500
TE-0,50C			8	100
TE-0,50-L			10	500
TE-0,50-LC			10	100
TE-0,75	■	0,75	8	500
TE-0,75C			8	100
TE-0,75-L			12	500
TE-0,75-LC			12	100
TE-1	■	1,00	8	500
TE-1C			8	100
TE-1-L			12	500
TE-1-LC			12	100
TE-1,50	■	1,50	8	500
TE-1,50C			8	100
TE-1,50-L			18	500
TE-1,50-LC			18	100
TE-2,50	■	2,50	8	500
TE-2,50C			8	100
TE-2,50-L			18	500
TE-2,50-LC			18	100
TE-4	■	4,00	10	200
TE-4C			10	100
TE-4-L			18	200
TE-4-LC			18	100
TE-6	■	6,00	12	100
TE-6-L			18	100
TE-10	■	10,00	12	100
TE-10-L			18	100
TE-16	■	16,00	12	100
TE-16-L			18	100
TE-25	■	25,00	16	100
TE-25-L			22	100
TE-35	■	35,00	16	100
TE-35-L			22	100
TE-50	■	50,00	20	100
TE-50-L			22	100

Punteras aisladas de punta hueca – SISTEMA DIN

**Materiales**

Poliamida 6.6 norma DIN 46228/4.

Certificados y normas aplicables**Temperatura de trabajo**

-40°C a 105°C.

Productos relacionados

Herramientas para punteras huecas

pág. 571

Referencia	Color	Sección mm ²	L mm	Embalaje unidades
DIN-0,50			8	500
DIN-0,50C			8	100
DIN-0,50-L		0,50	10	500
DIN-0,50-LC			10	100
DIN-0,75			8	500
DIN-0,75C			8	100
DIN-0,75-L		0,75	12	500
DIN-0,75-LC			12	100
DIN-1			8	500
DIN-1C			8	100
DIN-1-L		1,00	12	500
DIN-1-LC			12	100
DIN-1,50			8	500
DIN-1,50C			8	100
DIN-1,50-L		1,50	18	500
DIN-1,50-LC			18	100
DIN-2,50			8	500
DIN-2,50C			8	100
DIN-2,50-L		2,50	18	500
DIN-2,50-LC			18	100
DIN-4			10	200
DIN-4C			10	100
DIN-4-L		4,00	18	200
DIN-4-LC			18	100
DIN-6			12	100
DIN-6-L		6,00	18	100
DIN-10			12	100
DIN-10-L		10,00	18	100
DIN-16			12	100
DIN-16-L		16,00	18	100
DIN-25			16	100
DIN-25-L		25,00	22	100
DIN-35			16	100
DIN-35-L		35,00	22	100
DIN-50			20	100
DIN-50-L		50,00	22	100

Punteras aisladas de punta hueca – SISTEMA W

Materiales

Poliamida 6.6 norma DIN 46228/4.

Certificados y normas aplicables



Temperatura de trabajo

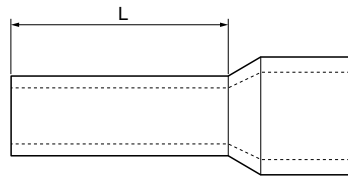
-40°C a 105°C.

Productos relacionados



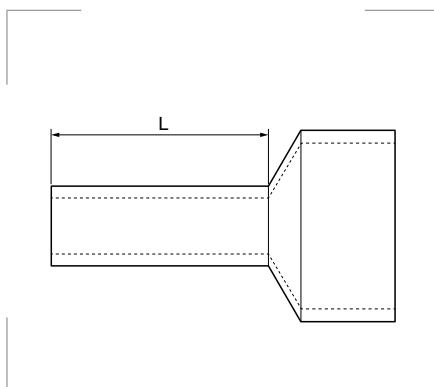
Herramientas para punteras huecas

pág. 571



Referencia	Color	Sección mm ²	L mm	Embalaje unidades
W-0,25		0,25	8	500
W-0,50		0,50	8	500
W-0,50-L		0,50	10	500
W-0,75		0,75	8	500
W-0,75-L		0,75	12	500
W-1		1,00	8	500
W-1-L		1,00	12	500
W-1,50		1,50	8	500
W-1,50-L		1,50	18	500
W-2,50		2,50	8	500
W-2,50-L		2,50	18	500
W-4		4,00	10	200
W-4-L		4,00	18	200
W-6		6,00	12	100
W-6-L		6,00	18	100
W-10		10,00	12	100
W-10-L		10,00	18	100
W-16		16,00	12	100
W-16-L		16,00	18	100
W-25		25,00	16	100
W-25-L		25,00	22	100
W-35		35,00	16	100
W-35-L		35,00	22	100
W-50		50,00	20	100
W-50-L		50,00	22	100

Punteras aisladas de punta hueca – SISTEMA TUO

**Materiales**

Poliamida 6.6 norma DIN 46228/4.

Certificados y normas aplicables**Temperatura de trabajo**

-40°C a 105°C

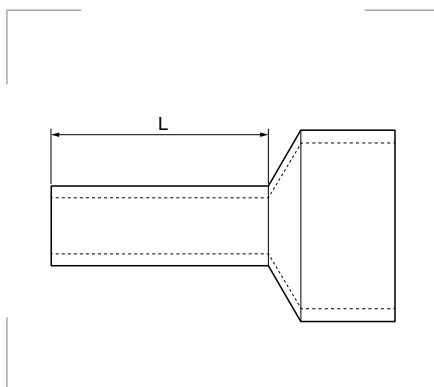
Productos relacionados

Herramientas para punteras huecas

pág. 571

Referencia	Color	Sección mm ²	L mm	Embalaje unidades
TUO-2x0,50		2 x 0,50	8	500
TUO-2x0,75		2 x 0,75	8	500
TUO-2x0,75-L		2 x 0,75	10	500
TUO-2x1		2 x 1,00	8	500
TUO-2x1-L		2 x 1,00	10	500
TUO-2x1,50		2 x 1,50	8	500
TUO-2x1,50-L		2 x 1,50	12	500
TUO-2x2,50		2 x 2,50	10	500
TUO-2x2,50-L		2 x 2,50	13	500
TUO-2x4		2 x 4,00	12	200
TUO-2x6		2 x 6,00	14	100
TUO-2x10		2 x 10,00	14	100
TUO-2x16		2 x 16,00	14	100

Punteras aisladas de punta hueca – SISTEMA DUO

**Materiales**

Poliamida 6.6 norma DIN 46228/4.

Certificados y normas aplicables**Temperatura de trabajo**

-40°C a 105°C.

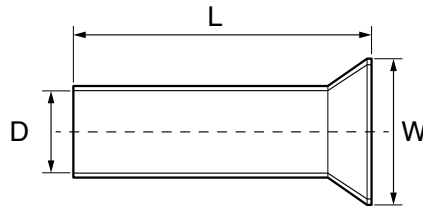
Productos relacionados

Herramientas para punteras huecas

pág. 571

Referencia	Color	Sección mm ²	L mm	Embalaje unidades
DUO-2x0,50		2 x 0,50	8	500
DUO-2x0,75		2 x 0,75	8	500
DUO-2x0,75-L		2 x 0,75	10	500
DUO-2x1		2 x 1,00	8	500
DUO-2x1-L		2 x 1,00	10	500
DUO-2x1,50		2 x 1,50	8	500
DUO-2x1,50-L		2 x 1,50	12	500
DUO-2x2,50		2 x 2,50	10	500
DUO-2x2,50-L		2 x 2,50	13	500
DUO-2x4		2 x 4,00	12	200
DUO-2x6		2 x 6,00	14	100
DUO-2x10		2 x 10,00	14	100
DUO-2x16		2 x 16,00	14	100

Punteras sin aislar



Materiales
Cobre estañado.

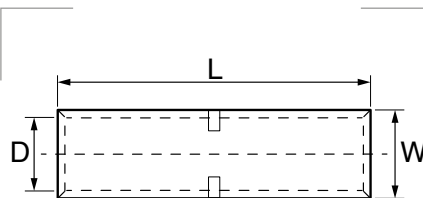
Certificados y normas aplicables



DIN46228/1

Referencia	Sección mm ²	D Ø mm	W mm	L mm	Embalaje unidades
P-5	0,50	1,0	2,1	8	1000
P-7	0,75	1,2	2,3	8	500
P-10	1,0	1,4	2,5	10	500
P-15	1,50	1,7	2,8	10	500
P-25	2,50	2,2	3,4	10	500
P-40	4,0	2,8	4,0	12	500
P-60	6,0	3,5	4,7	12	500
P-100	10,0	4,5	5,8	12	500
P-160	16,0	5,8	7,5	12	500
P-250	25,0	7,3	9,5	15	500
P-350	35,0	8,3	11,0	18	100
P-500	50,0	10,3	13,0	20	100

Manguitos de empalme de presión



Materiales
Cobre estañado.

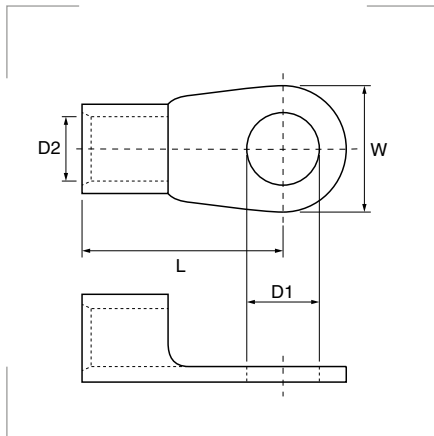
Certificados y normas aplicables



DIN46228/1

Referencia	Sección mm ²	D Ø mm	L mm	W mm	Embalaje unidades
S00001	1,5	1,9	20	3,1	100
S00002	2,5	2,8	20	4,0	100
S00004	4,0	3,2	20	4,5	100
S00006	6,0	3,7	25	5,1	100
S00010	10,0	4,5	30	6,1	100
S00016	16,0	5,7	35	7,3	100
S00025	25,0	7,2	40	9,0	100
S00035	35,0	8,5	45	10,8	100
S00050	50,0	9,8	50	12,5	50
S00070	70,0	11,5	55	14,5	25
S00095	95,0	13,7	60	17,0	25
S00120	120,0	15,0	6	19,0	25
S00150	150,0	16,7	70	21,0	20
S00185	185,0	19,2	75	23,5	10
S00240	240,0	21,0	80	26,0	10
S00300	300,0	24,0	85	30,0	10

Terminales DIN 46234



Materiales

Cobre.

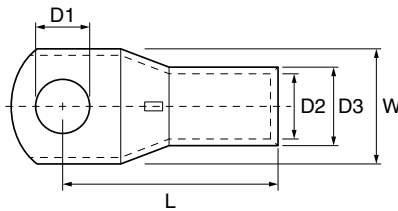
Certificados y normas aplicables



Ref.	Secc. mm ²	D1 Ø mm	W mm	L mm	D2 Ø mm	Emb. unid.
D-2,5-1		2,7	6,0	11		100
D-3-1		3,2	6,0	11		100
D-3,5-1		3,7	6,0	11		100
D-4-1	0,5 - 1,5	4,3	8,0	12	1,6	100
D-5-1		5,3	10,0	13		100
D-6-1		6,5	12,0	17		100
D-8-1		8,4	8,4	17		100
D-3-2,5		3,2	6,0	11		100
D-3,5-2,5		3,7	6,0	11		100
D-4-2,5	1,5 - 2,5	4,3	8,0	12	2,3	100
D-5-2,5		5,3	10,0	14		100
D-6-2,5		6,5	11,0	16		100
D-8-2,5		8,4	14,0	17		100
D-4-6		4,3	8,0	14		100
D-5-6		5,3	10,0	15		100
D-6-6	2,5 - 6	6,5	11,0	16	3,6	100
D-8-6		8,4	14,0	19		100
D-10-6		10,5	18,0	21		100
D-5-10		5,3	10,0	16		100
D-6-10		6,5	11,0	17		100
D-8-10	6 - 10	8,4	14,0	20	4,5	100
D-10-10		10,5	18,0	21		100
D-12-10		13,0	22,0	23		100
D-5-16		5,3	11,0	20		100
D-6-16		6,5	11,0	20		100
D-8-16	10 - 16	8,4	14,0	22	5,8	100
D-10-16		10,5	18,0	24		100
D-12-16		13,0	22,0	26		100
D-5-25		5,3	12,0	25		100
D-6-25		6,5	12,0	25		100
D-8-25	16 - 25	8,4	16,0	25	7,5	100
D-10-25		10,5	18,0	26		100
D-12-25		13,0	22,0	31		100
D-16-25		17,0	28,0	35		100

Ref.	Secc. mm ²	D1 Ø mm	W mm	L mm	D2 Ø mm	Emb. unid.
D-6-35		6,5	15	26		100
D-8-35		8,4	16	26		100
D-10-35	25 - 35	10,5	18	27	9,0	100
D-12-35		13,0	22	31		100
D-16-35		17,0	28	36		100
D-6-50		6,5	18	34		50
D-8-50		8,4	18	34		50
D-10-50	35 - 50	10,5	18	34	11,0	50
D-12-50		13,0	22	36		50
D-16-50		17,0	28	40		50
D-6-70		6,5	22	38		50
D-8-70		8,4	22	38		50
D-10-70	50 - 70	10,5	22	38	13,0	50
D-12-70		13,0	22	38		50
D-16-70		17,0	28	42		50
D-8-95		8,4	24	42		25
D-10-95		10,5	24	42		25
D-12-95	70 - 95	13,0	24	42	15,0	25
D-16-95		17,0	28	44		25
D-8-120		8,4	24	44		25
D-10-120		10,5	24	44		25
D-12-120	95 - 120	13,0	24	44	16,5	25
D-16-120		17,0	28	48		25
D-10-150		10,5	30	50		25
D-12-150	120 - 150	13,0	30	50	19,0	25
D-16-150		17,0	30	50		25
D-10-185		10,5	36	50		10
D-12-185	150 - 185	13,0	36	50	21,0	10
D-16-185		17,0	36	50		10
D-10-240		10,5	38	56		10
D-12-240	185 - 240	13,0	38	56	23,5	10
D-16-240		17,0	38	56		10

Terminales metálicos de presión



Materiales
Cobre estañado.

Certificados y normas aplicables



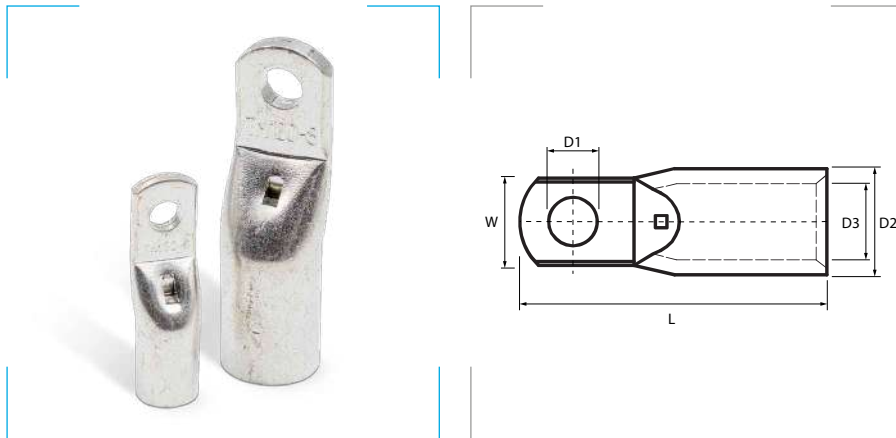
Ref.	Sec. mm ²	D1 Ø mm	L mm	W mm	D2 Ø mm	D3 Ø mm	Emb. unid.
X00254		4	15,0	8,0	2,8	4,0	100
X00255	2,5	5	15,5	8,0	2,8	4,0	100
X00256		6	15,5	9,0	2,6	4,0	100
X00405	4	5	16,5	8,0	3,2	4,5	100
X00406		6	17,0	9,3	3,2	4,5	100
X00605		5	20,5	9,2	3,7	5,1	100
X00606	6	6	20,0	9,8	3,7	5,1	100
X00608		8	19,0	12,0	3,7	5,3	100
X01005		5	21,0	10,3	4,5	6,1	100
X01006	10	6	21,0	10,3	4,5	6,1	100
X01008		8	20,0	12,0	4,5	6,1	100
X01010		10	21,5	13,2	4,5	6,3	100
X01606		6	23,0	11,0	5,7	7,3	100
X01608	16	8	24,0	12,5	5,7	7,3	100
X01610		10	24,0	14,0	5,7	7,5	100
X02506		6	28,5	13,1	7,2	9,0	100
X02508	25	8	28,5	13,1	7,2	9,0	100
X02510		10	27,5	14,5	7,2	9,0	100
X03508		8	30,0	15,8	8,5	10,8	100
X03510	35	10	31,0	15,8	8,5	10,8	100
X03512		12	30,0	17,4	8,5	10,8	100
X05008		8	36,0	18,1	9,8	12,5	100
X05010	50	10	36,0	18,1	9,8	12,5	100
X05012		12	36,0	18,3	9,8	12,5	100

ⓘ Bajo pedido, terminales con otros orificios de emborne. Consulte disponibilidad.

Ref.	Sec. mm ²	D1 Ø mm	L mm	W mm	D2 Ø mm	D3 Ø mm	Emb. unid.
X07008		8	39,5	21,0	11,5	14,5	50
X07010	70	10	41,0	21,0	11,5	14,5	50
X07012		12	41,0	21,0	11,5	14,5	50
X09508		8	46,5	24,8	13,7	17,0	50
X09510		10	45,5	24,8	13,7	17,0	50
X09512	95	12	45,5	24,8	13,7	17,0	50
X09514		14	47,0	24,8	13,7	17,0	50
X09516		16	47,0	26,0	13,7	17,0	50
X12012		12	52,0	27,5	15,0	19,0	25
X12014	120	14	51,0	27,5	15,0	19,0	25
X12016		16	53,0	27,5	15,0	19,0	25
X15010		10	58,0	30,0	16,7	21,0	25
X15012	150	12	58,0	30,0	16,7	21,0	25
X15014		14	58,0	30,0	16,7	21,0	25
X15016		16	58,0	30,0	16,7	21,0	25
X18510		10	64,0	34,0	19,2	23,5	12
X18512	185	12	63,5	34,0	19,2	23,5	12
X18514		14	63,5	34,0	19,2	23,5	12
X18516		16	63,0	34,0	19,2	23,5	12
X24010		10	74,0	37,4	21,0	26,0	12
X24012	240	12	74,0	37,4	21,0	26,0	12
X24014		14	74,0	37,4	21,0	26,0	12
X24016		16	74,0	37,4	21,0	26,0	12
X30012		12	80,5	43,2	24,0	30,0	12
X30014	300	14	82,5	43,2	24,0	30,0	12
X30016		16	80,5	43,2	24,0	30,0	12

ⓘ Bajo pedido, terminales con otros orificios de emborne. Consulte disponibilidad.

Terminales de pala estrecha



Materiales

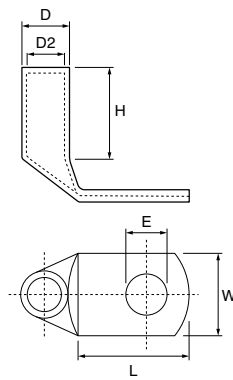
Cobre estañado.

Certificados y normas aplicables



Referencia	Sección mm ²	D1 M	D2 Ø mm	D3 Ø mm	L mm	W mm	Embalaje unidades
XE01005	10	5	6,3	4,3	21,0	9,0	100
XE01605	16	6	7,8	5,6	25,0	9,0	100
XE02505	25	5	9,3	7,0	29,0	9,0	100
XE03506	35	6	10,8	8,4	33,5	11,5	100
XE05006		6	12,5	9,5	37,5	12,8	100
XE05008	50	8	12,5	9,5	37,5	12,8	100
XE05010		10	12,5	9,5	37,5	12,8	100
XE07006		6	14,8	11,2	41,0	15,8	50
XE07008	70	8	14,8	11,2	41,0	15,8	50
XE07010		10	14,8	11,2	41,0	15,8	50
XE09508		8	17,9	13,5	46,0	17,8	50
XE09510	95	10	17,9	13,5	46,0	17,8	50
XE12008		8	20,0	15,6	59,0	19,0	25
XE12010	120	10	20,0	15,6	58,5	19,0	25
XE15008		8	21,8	16,7	65,5	24,0	25
XE15010	150	10	21,8	16,7	65,5	24,0	25
XE18510		10	24,2	19,0	69,5	24,5	12
XE18512	185	12	24,2	19,0	69,5	24,5	12

Terminales de presión de 90°


Materiales

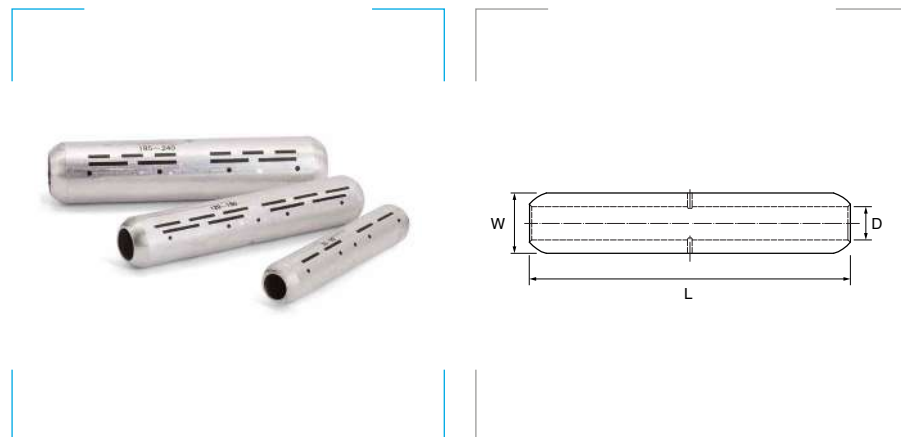
Cobre estañado.

Certificados y normas aplicables


IEC61238-1-3

Referencia	Sección mm ²	E Ø mm	D Ø mm	D2 Ø mm	L mm	W mm	H mm	Embalaje unidades
X01006/90		6,4			12,5	11,9	10,5	100
X01008/90	10	8,3	6,9	4,7	15,5	13,5	10,5	100
X01010/90		10,5			15,5	15,0	10,5	100
X01606/90		6,4			11,5	11,9	11,0	100
X01608/90	16	8,3	7,8	5,6	15,5	13,5	11,0	100
X01610/90		10,5			16,0	16,0	11,0	100
X02508/90	25	8,3	9,5	7,1	16,0	14,0	13,0	50
X02510/90		10,5			19,0	16,0	13,0	50
X03508/90	35	8,3	11,0	8,2	18,0	16,5	16,0	50
X03510/90		10,5			22,0	16,5	16,0	50
X05008/90		8,3			22,0	18,0	19,0	20
X05010/90	50	10,5	12,5	9,5	22,0	18,0	19,0	20
X05012/90		13,0			22,0	18,0	19,0	20
X07008/90		8,3			22,0	21,5	21,0	20
X07010/90	70	10,5	15,0	11,5	22,0	21,5	21,0	20
X07012/90		13,0			22,0	21,5	21,0	20
X09510/90		10,5			21,8	24,7	22,0	20
X09512/90	95	13,2	17,0	13,5	21,8	24,7	22,0	20
X09514/90		14,5			32,8	24,7	24,0	20
X12010/90		10,5			32,5	29,0	27,0	10
X12012/90	120	13,0	20,0	15,6	32,5	29,0	27,0	10
X12014/90		14,5			32,5	29,0	27,0	10
X15010/90		10,5			33,0	30,4	32,0	10
X15012/90	150	13,2	21,0	16,5	33,0	30,4	32,0	10
X15014/90		14,5			33,0	30,4	32,0	10

Manguitos de empalme de aluminio

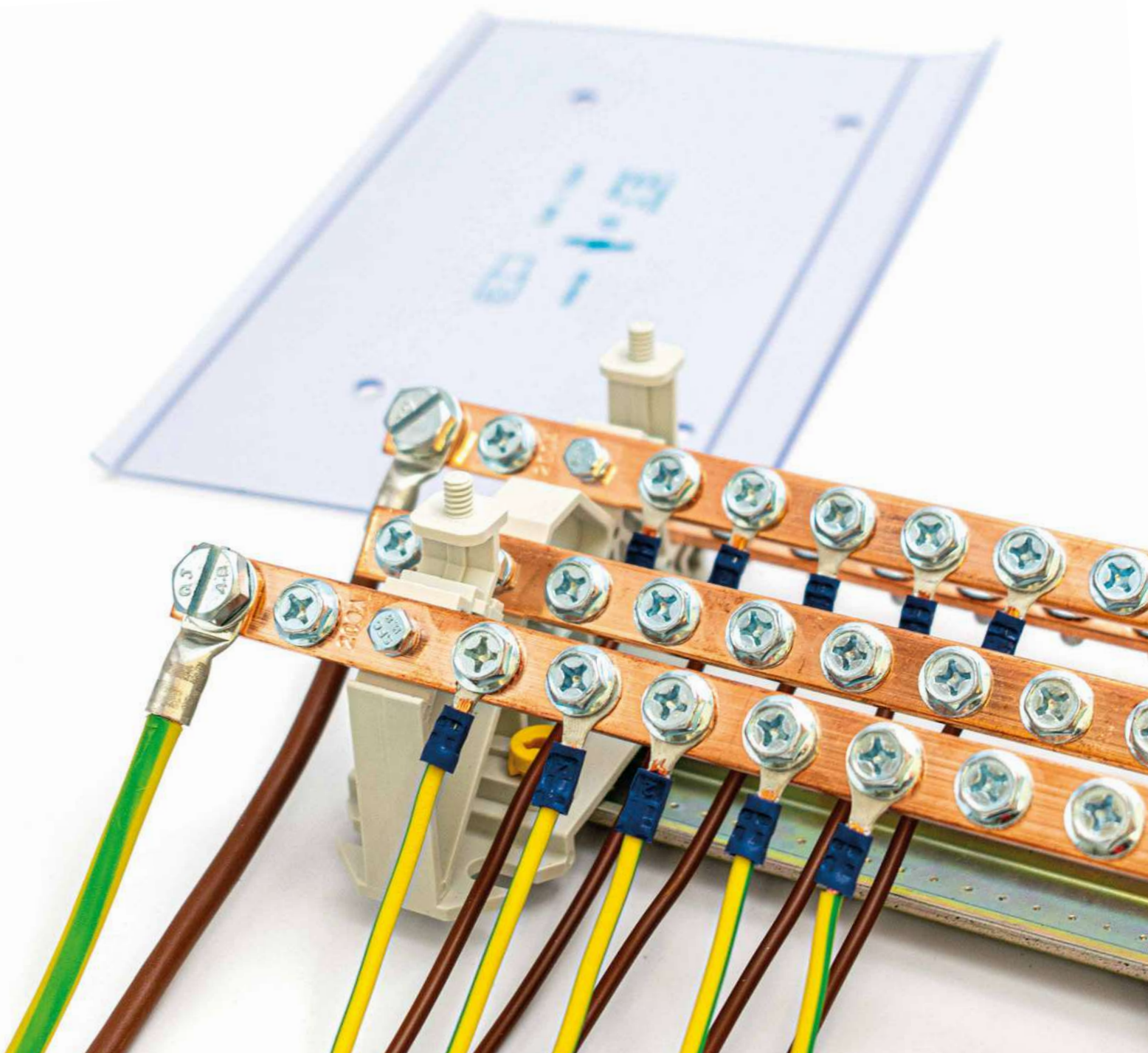


Materiales
Aluminio.

Certificados y normas aplicables



Referencia	Sección mm ²	D Ø mm	L mm	W mm	Embalaje unidades
S00016AL	16	5,6	90,5	16	10
S00025AL	25	6,5	90,5	16	10
S00035AL	35	8,0	90,5	16	10
S00050AL	50	9,0	106,5	20	10
S00070AL	70	11,0	106,5	20	10
S00095AL	95	12,5	106,5	20	10
S00120AL	120	13,7	133,0	25	5
S00150AL	150	15,5	133,0	25	5
S00185AL	185	17,0	143,5	32	4
S00240AL	240	19,5	143,5	32	4
S00300AL	300	23,3	218,0	40	2
S00400AL	400	26,0	218,0	40	2







BRIDAS

y protección de cable

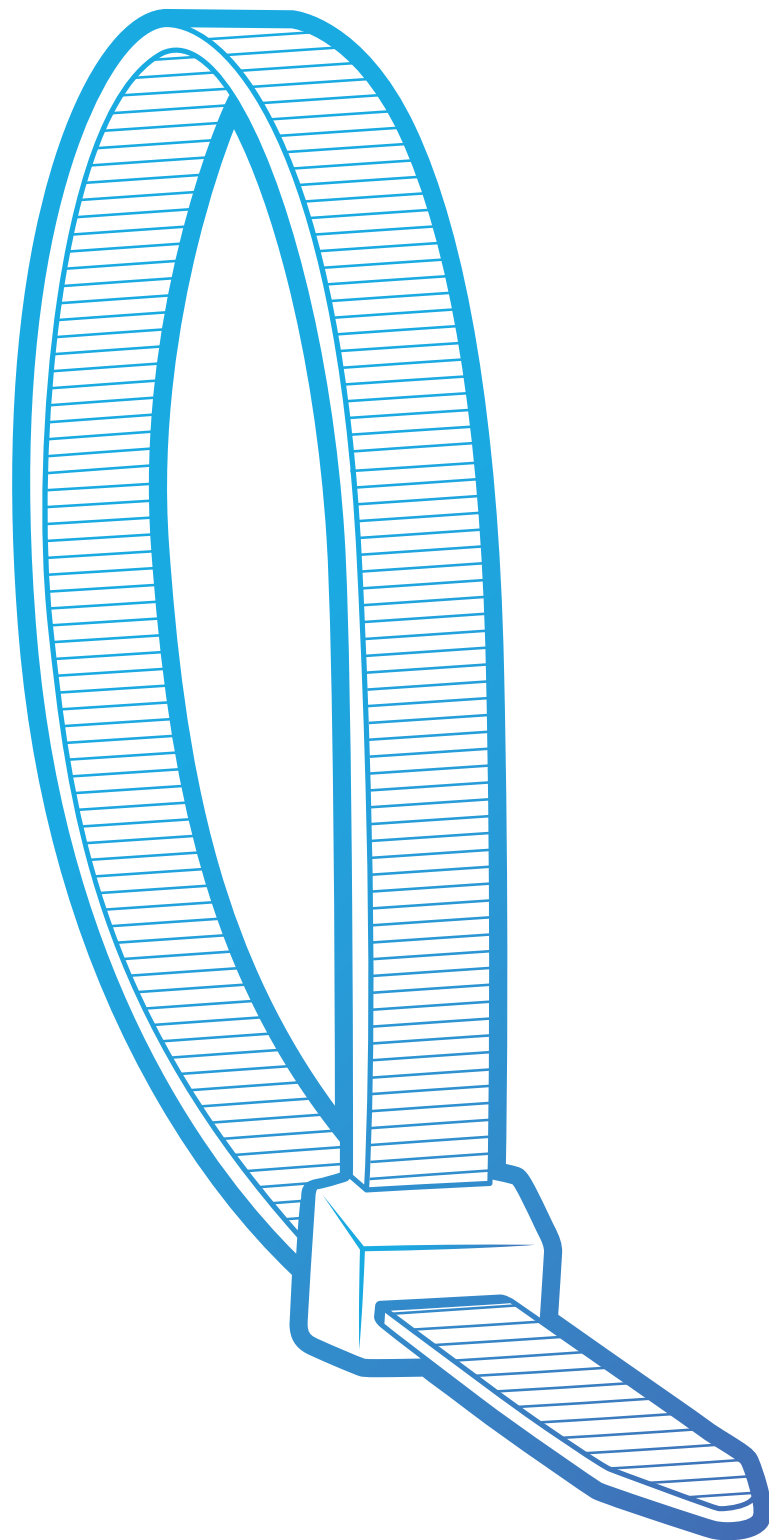
8.1 BRIDAS Y ACCESORIOS

Índice de datos técnicos _____	pág. 476
Bridas sujetacables SERIE FAS _____	pág. 478
Bridas sujetacables SERIE FAS de colores ____	pág. 479
Bridas sujetacables detectables _____	pág. 480
Bridas sujetacables de velcro _____	pág. 481
Rollo de velcro _____	pág. 481
Bridas sujetacables recuperables _____	pág. 482
Bridas sujetacables planas para exteriores ____	pág. 482
Bridas sujetacables para cargas severas _____	pág. 483
Bridas con placa de identificación de cables _	pág. 484
Placas de identificación _____	pág. 484
Bases autoadhesivas para sujeción de bridas	pág. 485
Bases de fijación por tornillo para bridas ____	pág. 485
Tacos a presión para fijación de bridas ____	pág. 486
Herramientas para bridas de plástico _____	pág. 487
Bridas sujetacables en acero inoxidable ____	pág. 488
Fleje de acero inoxidable _____	pág. 490
Hebillas para bridas _____	pág. 491
Bridas ranuradas _____	pág. 492
Bridas en zig-zag _____	pág. 493
Herramientas para bridas de metal _____	pág. 493

8.2 PROTECCIÓN DE CABLE













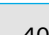

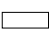


Tubo termorretráctil _____	pág. 496
Generador de aire caliente para TT _____	pág. 497
Tubo termorretráctil con adhesivo _____	pág. 498
Cinta plástica autoadhesiva _____	pág. 499
Cinta plástica autovulcanizable _____	pág. 499
Cinta helicoidal CH _____	pág. 500
Funda trenzada con autocierre _____	pág. 500
Funda trenzada extensible de poliéster _____	pág. 501
Funda trenzada extensible HG-EDU _____	pág. 502
Tubo extensible contra el fuego GG-TEX _____	pág. 503







8.1



BRIDAS
y accesorios














Índice de datos técnicos para bridas

				
PLÁSTICO	Bridas sujetacables SERIE FAS	Bridas sujetacables SERIE FAS de colores	Bridas sujetacables detectables	Bridas sujetacables de velcro
CERTIFICADOS Y NORMATIVAS APLICABLES				
Inflamabilidad	UL94-V2			
Materiales	Poliamida 6.6		Poliamida 6.6 detectable.	Nylon, poliéster, resina sintética.
Colores	Natural  Negro 	Verde  Rojo  Amarillo  Azul  Gris 	Azul 	Blanco  Negro  Verde 
Temperatura de trabajo	-40°C a +85°C.			
Página	478	478	480	481

				
ACERO	Bridas sujetacables en acero inoxidable	Fleje de acero inoxidable	Bridas ranuradas	Bridas en zig-zag
CERTIFICADOS Y NORMATIVAS APLICABLES				
Inflamabilidad	UL94-V2	-	-	-
Materiales	Acero inoxidable AISI 304, AISI 316 (bajo demanda).	Acero inoxidable AISI 316.	Acero inoxidable AISI 304 AISI 316 (bajo demanda).	
Recubrimiento	Poliéster y epoxi.	PPA libre de halógenos.	Poliéster.	Poliéster y epoxi.
Temperatura de trabajo	-60°C a +300°C. -60°C a +150°C (con recubrimiento).			
Página	488	490	492	493

81

Índice de datos técnicos para bridas

			
Bridas sujetacables recuperables	Bridas sujetacables planas para exteriores	Bridas sujetacables para cargas severas	Bridas sujetacables con placa de identificación de cables
			
UL94-V2			
Poliamida 6.6			
Natural  Negro 	Negro 	Natural 	Natural 
-40°C a +85°C.			
482	482	483	484

Bridas sujetacables SERIE FAS

**Descripción**

Disponen de dientes de sierra internos que permiten un agarre firme sobre cables y tubos.

El diseño de la cabeza garantiza una alta resistencia a la tracción al tiempo que permite una baja fuerza de inserción.

Retardante de llama, resistente al calor.

Resistencia UV: las bridas FAS de color negro son resistentes a los rayos UV según ANSI/UL 62275.

Grado de protección

Inflamabilidad: UL 94 V2.

Materiales

Poliamida 6.6.

Colores

Natural

Negro (resistente UV)

Certificados y normas aplicables**Temperatura de trabajo**

-40°C a +85°C.

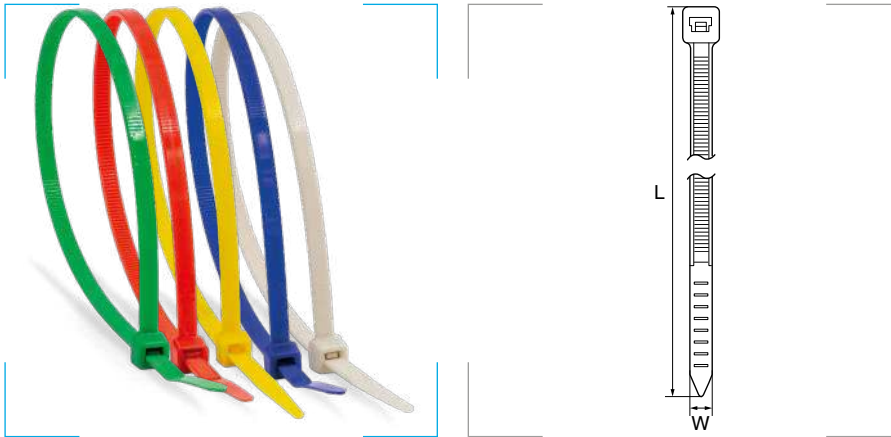
Productos relacionados

	Placas de identificación	pág. 484
	Bases autoadhesivas para sujeción de bridas	pág. 485
	Bases de fijación por tornillo para bridas	pág. 485
	Tacos a presión para fijación de bridas	pág. 486

	Referencia Natural	Referencia Negro	L mm	W mm	Diámetro máx. mm	Tensión kg	Embalaje unidades
	080-025-0	080-025-1	80	2,4	15		100
■	100-025-0	100-025-1	100		22		100
	120-025-0	120-025-1	120		30	8	100
	140-025-0	140-025-1	140	2,5	33		100
■	160-025-0	160-025-1	160		40		100
■	200-025-0	200-025-1	200		53		100
■	140-035-0	140-035-1	140		33		100
■	200-035-0	200-035-1	200		53		100
	250-035-0	250-035-1	250	3,6	65	18	100
■	280-035-0	280-035-1	300		76		100
■	370-035-0	370-035-1	370		102		100
■	160-045-0	160-045-1	160		38		100
	190-045-0	190-045-1	188		46		100
■	200-045-0	200-045-1	200		50		100
	250-045-0	250-045-1	250		60	22	100
■	280-045-0	280-045-1	300	4,8	76		100
■	380-045-0	380-045-1	370		102		100
■	430-045-0	430-045-1	430		110		100
	530-045-0	530-045-1	530		140		100
■	200-075-0	200-075-1	200		50		100
■	280-075-0	280-075-1	300		76		100
■	360-075-0	360-075-1	370	7,6	102	54	100
	430-075-0	430-075-1	430		125		100
■	500-075-0	500-075-1	533		140		100
	430-090-0	430-090-1	430		110		100
	530-090-0	530-090-1	526		140		100
	630-090-0	630-090-1	610		187		100
■	750-090-0	750-090-1	776		228	79	100
	830-090-0	830-090-1	815	9,0	239		100
	920-090-0	920-090-1	912		263		100
	1220-090-0	1220-090-1	1220		365		100
	1530-090-0	1530-090-1	1530		460		100

■ Estándar. Consulte disponibilidad del resto de referencias.

Bridas sujetacables SERIE FAS de colores



Grado de protección

Inflamabilidad: UL 94 V2.

Materiales

Poliamida 6.6.

Colores

Verde	Cod. VE	
Rojo	Cod. RJ	
Amarillo	Cod. AM	
Azul	Cod. AZ	
Gris	RAL 7035	

Nota: Sustituya las XX de las referencias por el número del código de color.

Certificados y normas aplicables



Temperatura de trabajo

-40°C a +85°C.

Productos relacionados

	Placas de identificación	pág. 484
	Bases autoadhesivas para sujeción de bridas	pág. 485
	Bases de fijación por tornillo para bridas	pág. 485
	Tacos a presión para fijación de bridas	pág. 486

Descripción

Disponen de dientes de sierra internos que permiten un agarre firme sobre cables y tubos.

El diseño de la cabeza garantiza una alta resistencia a la tracción al tiempo que permite una baja fuerza de inserción. Retardante de llama, resistente al calor.

Para completar la referencia sustituya las **XX** por el código de color deseado.

Ejemplo: para una brida de 100 mm de largo, 2,5 mm de ancho y de color verde la referencia será **100-025-VE**.

Brida sujetacables serie FAS de colores

Referencia	L mm	W mm	Diámetro máximo mm	Tensión kg	Embalaje unidades
100-025-XX	100	2,5	22	8,1	100
140-035-XX	140	3,6	33	18,2	100
200-035-XX	200		53		100
200-045-XX	200	4,8	50	22,2	100
280-045-XX	300		76		100

Para completar la referencia sustituya las **XX** por el número del código de color.

Brida sujetacables serie FAS de color gris

Referencia	L mm	W mm	Diámetro máximo mm	Tensión kg	Embalaje unidades
140-036-GR7035	140	3,6	33	18,2	100
190-048-GR7035	190	4,8	50	22,2	100
280-048-GR7035	280		76		100

Las bridas grises (RAL 7035) de la serie FAS están especialmente indicadas para la fijación de tubos rígidos de PVC o libre de halógenos de color gris (a partir de la página 96).



Bridas sujetacables detectables



Grado de protección

Inflamabilidad: UL 94 V2.
Absorción de la humedad: 2,7-2,8%
(23°C - 50% R.H.).

Materiales

Poliamida 6.6 detectable.

Color

Azul

Certificados y normas aplicables



Temperatura de trabajo

Permanente: -40°C a +85°C.
Intermitente: -40°C a 110°C.

Productos relacionados

	Placas de identificación	pág. 484
	Bases autoadhesivas para sujeción de bridas	pág. 485
	Bases de fijación por tornillo para bridas	pág. 485
	Tacos a presión para fijación de bridas	pág. 486

Descripción

Indicadas para la industria alimentaria, farmacéutica y química.

Aplicaciones en las que, por motivos de seguridad, los fragmentos de brida que pueden perderse entre los productos deben localizarse con un detector de metales. El color azul permite una fácil detección visual, reduciendo el riesgo de contaminación.

Referencia	L mm	W mm	Diámetro máximo mm	Tensión N	Embalaje unidades
DT100-025-SP	100	2,5	20,5	80	100
DT140-035-SP	150	3,6	36,0	180	100
DT200-045-SP	200		49,5		100
DT280-045-SP	300	4,8	81,0	230	100
DT380-045-SP	370		103,5		100
DT360-075-SP	365	7,6	103,5	540	100

8.1

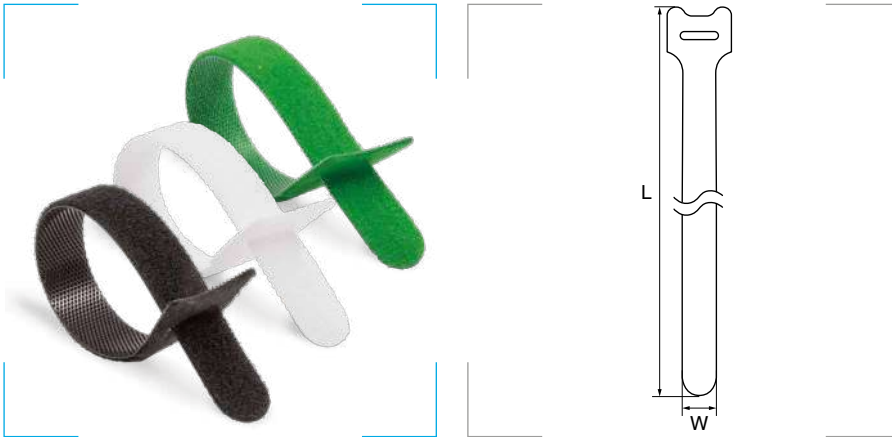


Detección visual



Detección magnética

Bridas sujetacables de velcro



Materiales

Ganchos del velcro de nylon.
Lazo de poliéster.
Base de resina sintética.

Color

Negro

Blanco*

Verde*

Otros colores*.

*Bajo pedido. Consulte disponibilidad.

Certificados y normas aplicables



Temperatura de trabajo

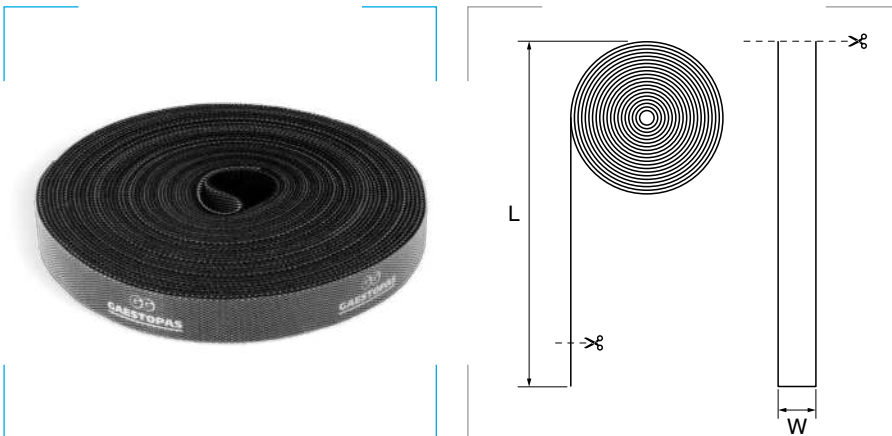
-40°C a +85°C.

Descripción

Dispone de una apertura rápida para acceder cómodamente a los cables. Reutilizable, ajustable y fácil de instalar. Su diseño permite una instalación más sencilla en áreas estrechas y de difícil acceso, como armarios de telecomunicaciones.

Referencia Negro	Referencia Blanco	Referencia Verde	L mm	W mm	Diámetro máximo mm	Embalaje unidades
125-120-VLNG	125-120-VLBL	125-120-VLVD	125		30	100
135-120-VLNG	135-120-VLBL	135-120-VLVD	135		33	100
155-120-VLNG	155-120-VLBL	155-120-VLVD	155	12	40	100
185-120-VLNG	185-120-VLBL	185-120-VLVD	185		49	100
210-120-VLNG	210-120-VLBL	210-120-VLVD	210		55	100
310-160-VLNG	310-160-VLBL	310-160-VLVD	310	16	85	100

Rollo de velcro



Materiales

Ganchos del velcro de nylon.
Lazo de poliéster.
Base de resina sintética.

Color

Negro

Certificados y normas aplicables



Temperatura de trabajo

-40°C a +85°C.

Descripción

Reutilizable y con mejor aprovechamiento de la tira, porque puede ser cortada a la longitud necesaria.

Sumergible. Bajo el agua, la tensión de la brida se reduce hasta en un 50%. Una vez seca, recupera sus propiedades.

Buen comportamiento frente a químicos.

Referencia	L m	W mm	Embalaje unidades
RV1625	25	16	1
RV1610	10		1

Bridas sujetacables recuperables



Grado de protección
Inflamabilidad: UL 94 V2.

Materiales
Poliamida 6.6.

Color
Natural
Negro (resistente UV)

Certificados y normas aplicables



Temperatura de trabajo
-40°C a +85°C.

Productos relacionados

	Bases de fijación por tornillo para bridas	pág. 485
	Tacos a presión para fijación de bridas	pág. 486

Descripción

Apertura simple y rápida de la brida.

Diseño en una sola pieza, para un rendimiento consistente y fiable.

Permite una apertura sencilla y se puede reutilizar.

Aplicaciones: donde los cambios están previstos durante el desarrollo, producción o servicio.

Referencia Natural	Referencia Negro	L mm	W mm	Diámetro máximo mm	Tensión kg	Embalaje unidades
100-075-ORP	100-075-1RP	100	7,6	20	22,2	100
120-075-ORP	120-075-1RP	120		30		100
150-075-ORP	150-075-1RP	150		35		100
200-075-ORP	200-075-1RP	200		50		100
250-075-ORP	250-075-1RP	250		66		100
300-075-ORP	300-075-1RP	300		80		100
370-075-ORP	370-075-1RP	370		102		100

Bridas sujetacables planas para exteriores



Grado de protección
Inflamabilidad: UL 94 V2.

Materiales
Poliamida 6.6.

Color
Negro

Certificados y normas aplicables



Temperatura de trabajo
-40°C a +85°C.

Productos relacionados

	Bases de fijación por tornillo para bridas	pág. 485
	Tacos a presión para fijación de bridas	pág. 486

Descripción

Brida resistente a la intemperie para uso en aplicaciones al aire libre. Buena resistencia a los rayos UV, aceites, grasas, derivados del petróleo, disolventes clorados. Resistencia limitada a los ácidos.

No resistente a los fenoles.

Referencia	L mm	W mm	T mm	Diámetro máximo mm	Tensión kg	Embalaje unidades
180-090-1PL	180	8,6	2	40	35	100
260-090-1PL	260		2	53	40	100
355-090-1PL	355		2	83	40	100

Bridas sujetacables para cargas severas



Grado de protección
Inflamabilidad: UL 94 V2.

Materiales
Poliamida 6.6.

Color
Natural

Certificados y normas aplicables



Temperatura de trabajo
-40°C a +85°C.

Productos relacionados



Tacos a presión para fijación de bridas

pág. 486

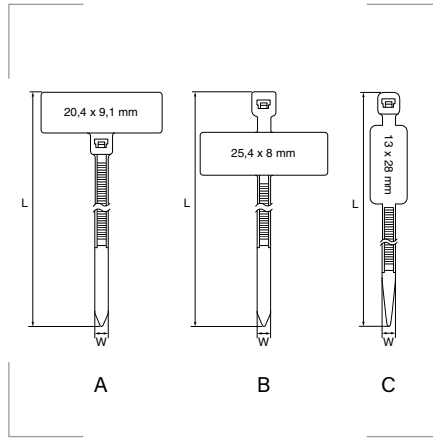
Descripción

Bridas extrafuertes para aplicaciones donde se requiere una mayor resistencia a la tracción.

Fabricados en una sola pieza para un rendimiento continuo y fiable. Necesita una menor fuerza de apriete que cualquier otra brida fabricada en una sola pieza.

Referencia Natural	L mm	W mm	Diámetro máximo mm	Tensión kg	Embalaje unidades
230-126-0HD	230		50		100
290-126-0HD	290		76		100
380-126-0HD	380		106		100
480-126-0HD	480	12,6	120	114	100
580-126-0HD	580		152		100
730-126-0HD	730		204		100
880-126-0HD	880		248		100

Bridas sujetacables con placa de identificación de cables



Grado de protección
Inflamabilidad: UL 94 V2.

Materiales
Poliamida 6.6.

Colores
Natural

Certificados y normas aplicables



Temperatura de trabajo
-40°C a +85°C.

Productos relacionados

	Bases autoadhesivas para sujeción de bridas	pág. 485
	Bases de fijación por tornillo para bridas	pág. 485
	Tacos a presión para fijación de bridas	pág. 486

Descripción

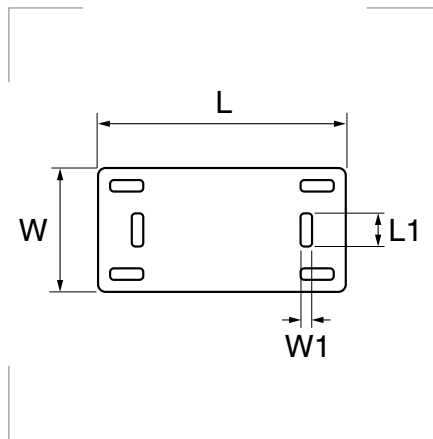
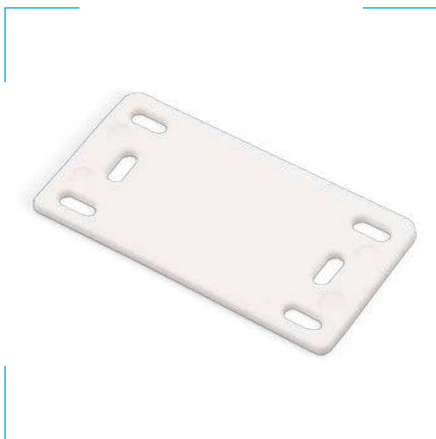
Para amarrar e identificar grupos de cables.
Área amplia y plana para imprimir o escribir la información necesaria.
La etiqueta debe imprimirse o escribirse con un rotulador permanente.

Referencia Natural	Mod.	Placa identific. mm	L mm	W mm	Diámetro máx. mm	Tensión kg	Embalaje unidades
110-025-01C*	A	20,4 x 9,1	112	2,5	18	8,1	100
210-025-01C*			210		50		100
100-025-01C	B	25,4 x 8	100	2,5	18	8,1	100
200-025-01C			200		50		100
200-045-01C			190		46		100
220-045-01C	C	13 x 28	220	4,8	54	22,2	100
280-045-01C			270		65		100
300-045-01C			300		76		100
370-045-01C			370		102		100

* Pendiente de certificar por UL y TÜV.

⌚ Bajo pedido, sellado en caliente disponible. Consulte disponibilidad.

Placas de identificación



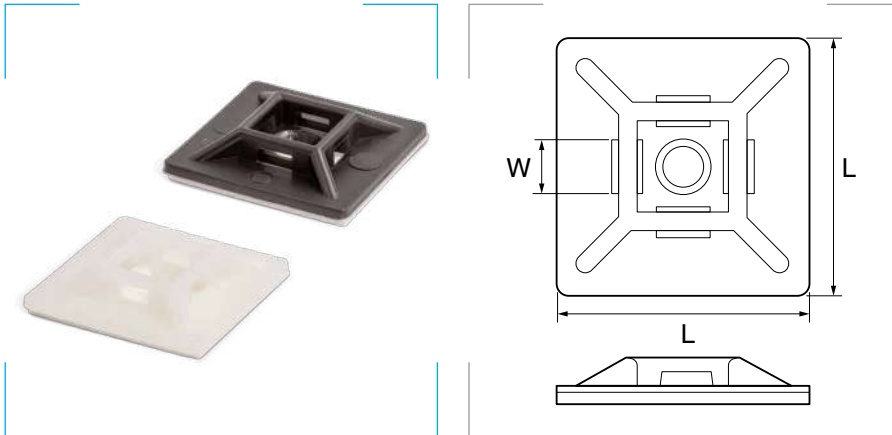
Grado de protección
Inflamabilidad: UL 94 V2.

Materiales
Poliamida 6.6.

Colores
Natural

Referencia Natural	L1 ancho máximo brida mm	W1 mm	L mm	W mm	Embalaje unidades
PID.101.0	5	1,5	40	20	100

Bases autoadhesivas para sujeción de bridas

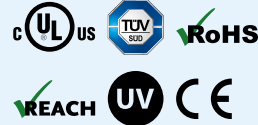


Grado de protección
Inflamabilidad: UL 94 V2.

Materiales
Poliamida 6.6.

Color
Natural
Negro (resistente UV)

Certificados y normas aplicables



Temperatura de trabajo
-40°C a +85°C.

Descripción

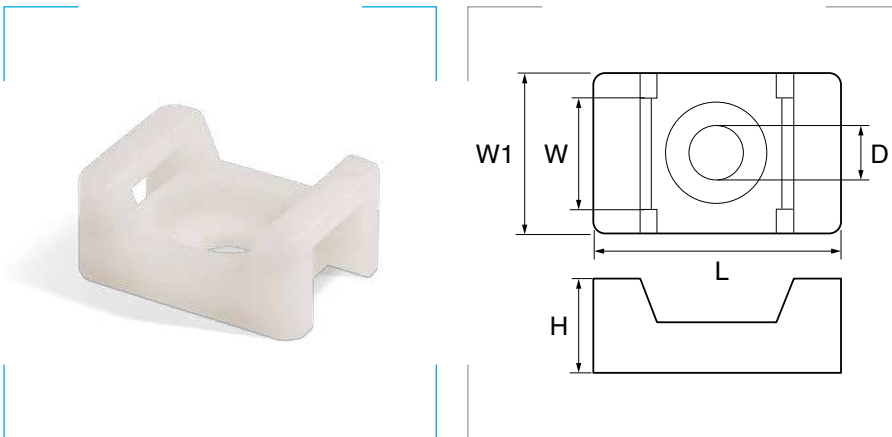
Instalación simple mediante adhesivo, que garantiza una muy alta tracción. En combinación con tornillo o perno, la base ofrece una excelente seguridad, particularmente en áreas con altas vibraciones.

Diseñadas para abarcar la máxima superficie y para sujetar manojos de cables de mayor peso.

Ofrecen 4 entradas posibles para la brida. Instalación más rápida y más flexible. Combinan con una amplia variedad de bridas, incluso para cargas severas (hasta un ancho de 5,2 mm).

Referencia Natural	Referencia Negro	W mm, para ancho brida máximo	L mm	Embalaje unidades
BAS.020.0	BAS.020.1	3,6	19	100
BAS.028.0	BAS.028.1	4,8	28	100

Bases de fijación por tornillo para bridas



Grado de protección
Inflamabilidad: UL 94 V2.

Materiales
Poliamida 6.6.

Color
Natural

Certificados y normas aplicables



Temperatura de trabajo
-40°C a +85°C.

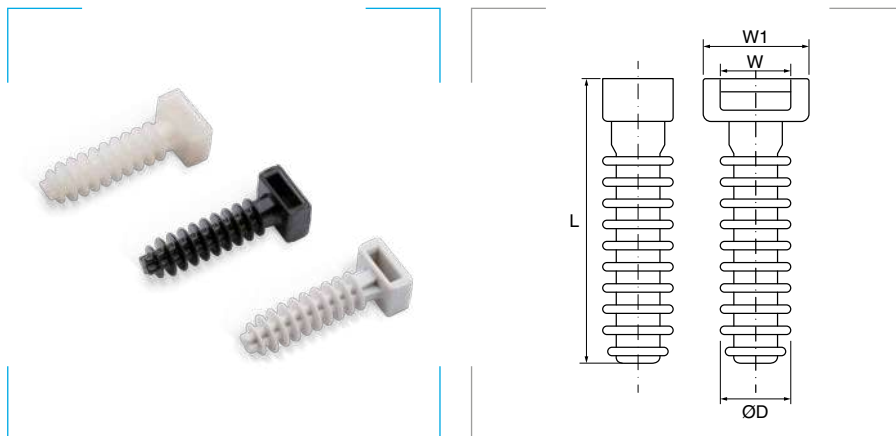
Descripción

Las bases de fijación por tornillo aportan un soporte adicional a los cables gracias a su diseño curvo. Instalación simple mediante tornillo o perno. Ofrecen una de las uniones con mayor resistencia a las vibraciones.

Diseñadas específicamente para sujetar manojos de cables de mayor peso. Estas bases pueden emplearse en todos los sectores industriales y domésticos. Para una amplia variedad de bridas, incluso para cargas severas hasta un ancho de 9,0 mm.

Referencia Natural	W mm, para ancho brida máximo	L mm	W1 mm	H mm	D Ø mm	Embalaje unidades
BFT-13	3,6	15,0	9,65	6,85	3,7	100
BFT-14	4,8	17,8	12,70	8,15	4,5	100
BFT-24	7,6	22,3	16,00	9,65	4,5	100
BFT-25	7,6	22,3	16,00	9,65	5,0	100
BFT-26	9,0	25,4	16,00	10,10	6,4	100

Tacos a presión para fijación de bridas



Grado de protección

Inflamabilidad: UL 94 V2.

Materiales

Poliamida.

Colores

Natural
Negro (UV)
Gris

Cod. 0

Cod. 1

Cod. 2

Nota: Sustituya la X de las referencias por el número del código de color.

Certificados y normas aplicables



Temperatura de trabajo

Permanente: -20°C a +85°C.

Descripción

Los tacos a presión son adecuados para su uso en un amplio rango de materiales como hormigón, ladrillo o madera. Se instalan golpeando sobre el orificio (dependiendo del material). Debido a su amplia cabeza, los manojos de cables pueden colocarse a una distancia del enladrillado mediante el taco.

Para completar la referencia sustituya la X por el código de color deseado.

Ejemplo: para un taco de diámetro 9,3 con un ancho máximo de brida de 10,4 mm y de color gris la referencia será **ALE.3401.2**.

Referencia	D Ø mm	L mm	W mm	W1 mm	Embalaje unidades
ALE.3401.X	9,3	40	10,4	14,7	100
ALE.7380.X	8,0	36	10,3	12,8	100

Para completar la referencia sustituya la X por el número del código de color.

Herramientas para bridas de plástico



Tijera cortabridas

Cortabridas manejable, robusto y de fácil uso. Diseño innovador de sus puntas que permite cortar bridas de medidas comprendidas entre 2,5 y 12,5 mm de ancho sin dañarlas.

Para automoción, aviación, línea blanca, electricidad y redes de datos.

Referencia	Embalaje
PIN.008	1 ud.



Pinza para tensar y cortar bridas

Herramienta para un rápido tensionado y corte de bridas con anchos desde 2,4 mm hasta 4,8 mm.

Referencia	Embalaje
PIN.003	1 ud.



Herramienta para bridas

Herramienta tensora-cortadora metálica para bridas de espesores entre 1,3 mm – 2,3 mm y anchos desde 3,6 mm hasta 9,5 mm.

Punto de apoyo en el centro, aportando un movimiento equidistante al ajustar la brida.

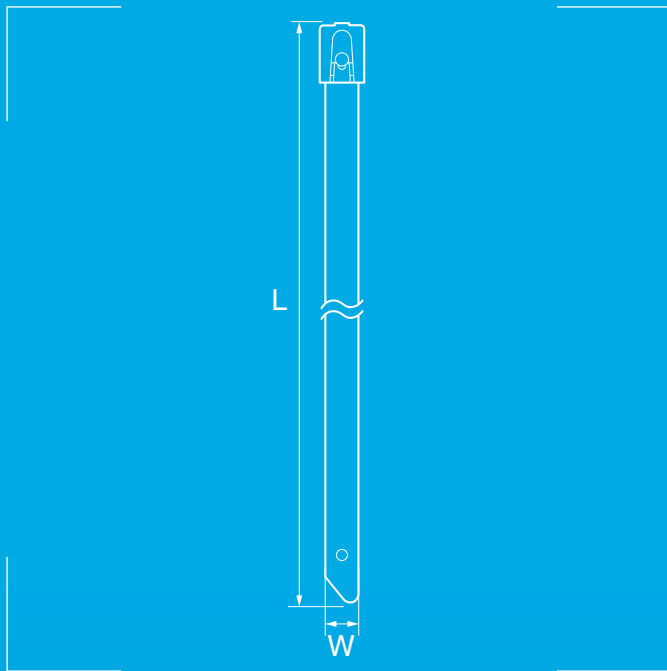
Boca más amplia apropiada para bridas más grandes.

Referencia	Embalaje
PIN.007	1 ud.

Bridas sujetacables en **acero inoxidable**



**Para amarrar tubos, cables y
otros materiales en condiciones
ambientales severas**

**Grado de protección**

Inflamabilidad: UL 94 V2.

Materiales

Acero inoxidable AISI 304

Acero inoxidable AISI 316 (bajo demanda).

Recubrimiento poliéster & epoxi.

Certificados y normas aplicables**Temperatura de trabajo**

-60°C a +300°C.

Con recubrimiento, -60°C a +150°C.

Descripción

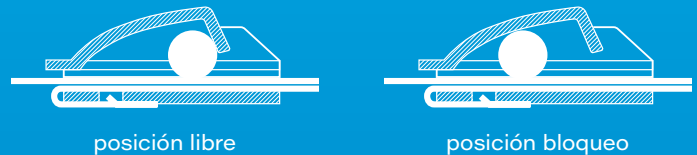
Diseñadas para resistir la corrosión, las vibraciones, la radiación, un clima duro y temperaturas extremas. Pueden emplearse en cualquier instalación de interior, exterior o bajo tierra.

Bordes redondeados y superficies lisas para un uso seguro. Resistente al fuego (UL92-V2), baja emisión de humos, no tóxico, material libre de halógenos.

Dos modelos, con y sin recubrimiento: el revestimiento aporta una protección adicional de los cantos y previene la corrosión entre metales diferentes. Ofrece, también, resistencia a los rayos UV.

Mecanismo de bloqueo automático:

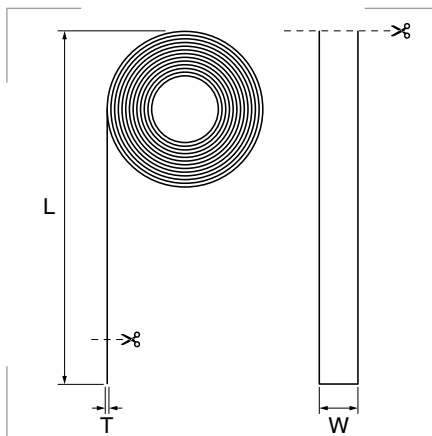
Cierre de bola para una instalación rápida y sencilla (manualmente o con una herramienta de tensión). La bola, de acero inoxidable AISI 316, mantiene el bloqueo en las condiciones más duras. La hebilla ciega evita la inserción de suciedad en el mecanismo de bloqueo.



Referencia Acero inox.	Referencia Recubrimiento	L mm	W mm	Diámetro máx. mm	Tensión kg	Embalaje unidades		
150-445-INOX	150-445-INPV	150	4,6	34	46	100		
200-445-INOX	200-445-INPV	200		50		100		
260-445-INOX	260-445-INPV	260		69		100		
360-445-INOX	360-445-INPV	360		100		100		
520-445-INOX	520-445-INPV	520		151		100		
620-445-INOX	620-445-INPV	620		183		100		
840-445-INOX	840-445-INPV	840		253		100		
1000-445-INOX	1000-445-INPV	1000		304		100		
150-475-INOX	150-475-INPV	150		7,9		34	114	100
200-475-INOX	200-475-INPV	200				50		100
260-475-INOX	260-475-INPV	260	69		100			
360-475-INOX	360-475-INPV	360	100		100			
520-475-INOX	520-475-INPV	520	151		100			
620-475-INOX	620-475-INPV	620	183		100			
840-475-INOX	840-475-INPV	840	253		100			
1000-475-INOX	1000-475-INPV	1000	304		100			
150-4125-INOX	150-4125-INPV	150	12,7		34	318		100
200-4125-INOX	200-4125-INPV	200			50			100
260-4125-INOX	260-4125-INPV	260		69	100			
360-4125-INOX	360-4125-INPV	360		100	100			
520-4125-INOX	520-4125-INPV	520		151	100			
620-4125-INOX	620-4125-INPV	620		183	100			
840-4125-INOX	840-4125-INPV	840		253	100			
1000-4125-INOX	1000-4125-INPV	1000		304	100			

⌚ Bajo pedido, recubrimientos en diferentes colores. Consulte disponibilidad.

Fleje de acero inoxidable



Materiales

Acero inoxidable AISI 316.
Recubrimiento PPA libre de halógenos.

Recubrimiento

Sin recubrimiento Ref. **FAI**
Con recubrimiento Ref. **FAIP**

Nota: Elija la referencia que empiece por FAI o FAIP.

Certificados y normas aplicables



Temperatura de trabajo

-60°C a +300°C.
Con recubrimiento, -60°C a +150°C.

Embalaje

Caja Cod. **C**
Dispensador PVC Cod. **T**

Nota: Sustituya la X de las referencias por la letra del código de embalaje.

Descripción

La longitud de la brida y el diámetro del manajo puede ser ajustado por el usuario. Sirve para tubos de todos los tamaños. Se aplica junto a las hebillas de acero inoxidable.

Para completar la referencia sustituya la **X** por el código de embalaje deseado. **Ejemplo:** para un dispensador de fleje de ancho 9,5 sin recubrimiento la referencia será **FAIP-0910-25-T**.

Referencia sin recubrimiento	W mm	T mm	L bobina m
FAI-0605-30X	6,5	0,50	
FAI-0906-30X	9,5	0,65	
FAI-1207-30X	12,7		30
FAI-1607-30X	16,0	0,75	
FAI-1907-30X	19,0		

Para completar la referencia sustituya la **X** por la letra del código de embalaje.

Referencia con recubrimiento	W mm	T mm	L bobina m
FAIP-0610-25X	6,5		
FAIP-0910-25X	9,5		
FAIP-1210-25X	12,7	1,1	25
FAIP-1610-25X	16,0		
FAIP-1910-25X	19,0		

Para completar la referencia sustituya la **X** por la letra del código de embalaje.

Hebillas para bridas

Dentado



GRI

Con ala



GRI



GRP



GRP

Materiales

Acero inoxidable AISI 316.
Recubrimiento de epoxi.

Recubrimiento

Sin recubrimiento Ref. **GRI**
Con recubrimiento Ref. **GRP**

Nota: Elija la referencia que empiece por GRI o GRP.

Certificados y normas aplicables



Temperatura de trabajo

-60°C a +300°C.

Con recubrimiento, -60°C a +150°C.

Tipo

Dentado

Cod. **A**

Con ala

Cod. **B**

Nota: Sustituya la X de las referencias por la letra del código de tipo.

Descripción

Hebillas de cierre para flejes de acero inoxidable.

Fácil de montar. Las bridas pueden soltarse y reutilizarse antes de unirse.

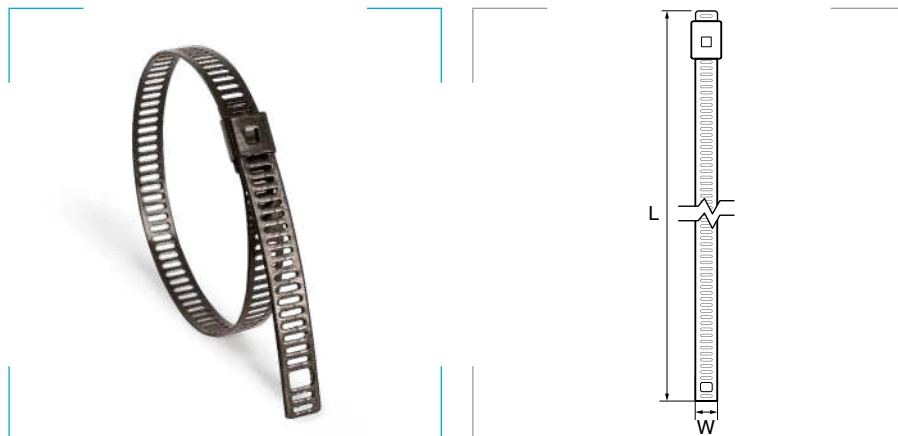
Para completar la referencia sustituya la **X** por el código de tipo deseado.

Ejemplo: para una hebilla dentada con un espesor de fleje de 12,7mm con recubrimiento la referencia será **GRP12-A**.

Referencia sin recubrimiento	Referencia con recubrimiento	Espesor fleje mm	Embalaje unidades
GRI06-X	GRP06-X	6,5	100
GRI09-X	GRP09-X	9,5	100
GRI12-X	GRP12-X	12,7	100
GRI16-X	GRP16-X	16,0	100
GRI19-X	GRP19-X	19,0	100

Para completar la referencia sustituya la **X** por la letra del código de tipo.

Bridas ranuradas

**Materiales**

Acero inoxidable AISI 304.
Acero inoxidable AISI 316*.
Recubrimiento de poliéster.

*Bajo pedido. Consulte disponibilidad.

Certificados y normas aplicables**Temperatura de trabajo**

-60°C a +300°C.

Con recubrimiento, -60°C a +150°C.

Recubrimiento

Sin recubrimiento Ref. **INR**

Con recubrimiento Ref. **INRP**

Descripción

Bridas de fácil aplicación gracias a su sistema de autobloqueo.

Resistente al fuego UL94, resistente a UV, material libre de halógenos.

El revestimiento en los modelos con recubrimiento aporta una protección adicional de los cantos y previene la corrosión entre metales diferentes.

Referencia acero inox.	Referencia con recubrimiento	L mm	W mm	Diámetro máx. mm	Tensión kg	Embalaje unidades
150-470-INR	150-470-INRP	150	7	34	46	100
200-470-INR	200-470-INRP	200		50		100
225-470-INR	225-470-INRP	225		58		100
250-470-INR	250-470-INRP	250		66		100
300-470-INR	300-470-INRP	300		80		100
360-470-INR	360-470-INRP	360		99		100
450-470-INR	450-470-INRP	450		128		100
600-470-INR	600-470-INRP	600		176		100
610-470-INR	610-470-INRP	610		179		100
750-470-INR	750-470-INRP	750		224		100
1000-470-INR	1000-470-INRP	1000		303		100
150-4120-INR	150-4120-INRP	150	12	34	114	100
200-4120-INR	200-4120-INRP	200		50		100
225-4120-INR	225-4120-INRP	225		58		100
250-4120-INR	250-4120-INRP	250		66		100
300-4120-INR	300-4120-INRP	300		80		100
360-4120-INR	360-4120-INRP	360		99		100
450-4120-INR	450-4120-INRP	450		128		100
600-4120-INR	600-4120-INRP	600		176		100
610-4120-INR	610-4120-INRP	610		179		100
750-4120-INR	750-4120-INRP	750		224		100
1000-4120-INR	1000-4120-INRP	1000	303	100		

Bridas en zig-zag



Materiales

Acero inoxidable AISI 304
Acero inoxidable AISI 316*.
Recubrimiento de poliéster y epoxi.
⌚ *Bajo pedido. Consulte disponibilidad.

Certificados y normas aplicables



Temperatura de trabajo

-60°C a +300°C.
Con recubrimiento, -60°C a +150°C.

Recubrimiento

Sin recubrimiento Ref. **INW**
Con recubrimiento Ref. **INWP**

Descripción

Bridas de acero inoxidable en zig-zag para mantener grandes tensiones en objetos no elásticos.

Bloqueo automático, mecanismo de cierre de bola para una rápida y fácil instalación ya sea manualmente o mediante una herramienta de tensionado.

El revestimiento en los modelos con recubrimiento aporta una protección adicional de los cantos y previene la corrosión entre metales diferentes.

Resistente al fuego UL94, resistente a UV, material libre de halógenos.

Referencia acero inox.	Referencia con recubrimiento	L mm	W mm	Diámetro máx. mm	Tensión kg	Embalaje unidades
200-445-INW	200-445-INWP	200	4,6	50	46	100
260-445-INW	260-445-INWP	260		69		100
360-445-INW	360-445-INWP	360		100		100
520-445-INW	520-445-INWP	520		151		100
680-445-INW	680-445-INWP	680		183		100
840-445-INW	840-445-INWP	840		253		100
1000-445-INW	1000-445-INWP	1000		304		100
200-475-INW	200-475-INWP	200	7,9	50	114	100
260-475-INW	260-475-INWP	260		69		100
360-475-INW	360-475-INWP	360		100		100
520-475-INW	520-475-INWP	520		151		100
680-475-INW	680-475-INWP	680		183		100
840-475-INW	840-475-INWP	840		253		100
1000-475-INW	1000-475-INWP	1000		304		100

Herramientas para bridas de metal



Pinza para tensar y cortar bridas metálicas

Herramienta para bridas de acero inoxidable de espesores hasta 0,3 mm y anchos hasta 7,9 mm.

Fijación y corte automático para un acabado limpio, mediante presión de apriete ajustable.

Referencia

PIN.005

Embalaje

1 ud.



Herramienta para bridas inoxidables

Herramienta tensora-cortadora para bridas de acero inoxidable de espesores hasta 4,5 mm y anchos hasta 12 mm.

Módulo semiautomático habilitado para fijación y corte de tiras de acero inoxidable.

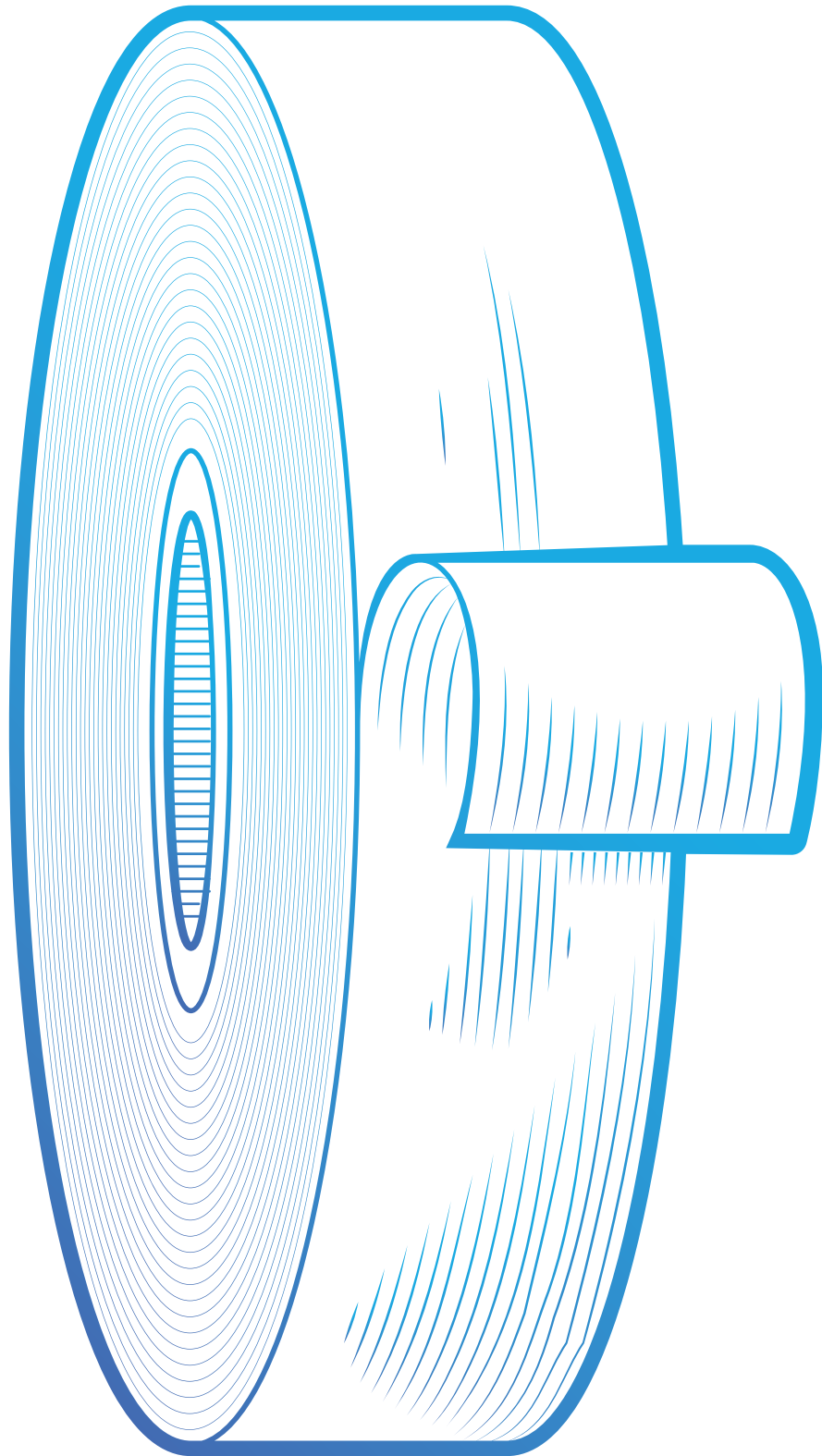
Referencia

PIN.2065

Embalaje

1 ud.

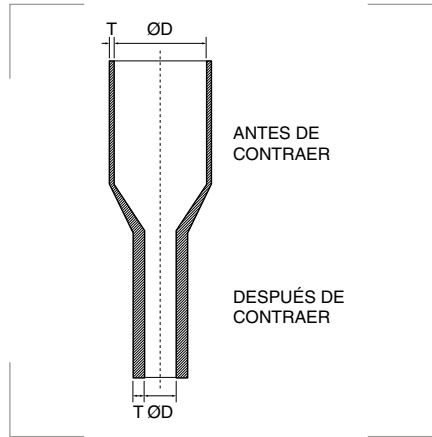
8.2



PROTECCIÓN

de cable

Tubo termorretráctil



Descripción

Tubo termorretráctil de poliolefina flexible e ignífugo. Baja emisión de humos, resistente a la abrasión y, en caso de combustión, no contiene dioxinas. Excelentes propiedades eléctricas y físicas, incluida una gran resistencia al ácido y a la corrosión.

Para completar la referencia sustituya las **XX** por el código de letras de color deseado.

Ejemplo: para una caja de tubo termorretráctil azul de diámetro 4,8mm y 12 metros la referencia será **TT0048.AZ.C**.

Grado de protección

Tensión: 600 V.
Inflamabilidad: VW-1.
Resistencia a la tracción >10,4 MPa.
Resist. a tracción tras envejecimiento >7,28 MPa (175°C 168 horas).
Resistencia dieléctrica >19,7 kV/mm.
Resistiv. volumétrica 1014 Ωcm mín.

Materiales

Poliolefina, retardante de llama.

Colores

Amarillo	Cod. AM	
Amarillo/verde	Cod. AV	
Azul	Cod. AZ	
Blanco	Cod. BL	
Gris	Cod. GR	
Marrón	Cod. MA	
Negro	Cod. NG	
Rojo	Cod. RJ	
Transparente	Cod. TR	
Verde	Cod. VE	

Nota: Sustituya las **XX** de las referencias por el código de letras del color deseado.

Certificados y normas aplicables



Temperatura de trabajo
-55°C a +125°C.

CAJA



ROLLO



TIRAS



En cajas dispensadoras

Referencia	D antes Ø mm	D después Ø mm	Longitud caja m	Embalaje unidades
TT0016.XX.C	1,6	0,8	17,0	1
TT0024.XX.C	2,4	1,2	15,0	1
TT0032.XX.C	3,2	1,6	15,0	1
TT0048.XX.C	4,8	2,4	12,0	1
TT0064.XX.C	6,4	3,2	12,0	1
TT0095.XX.C	9,5	4,7	8,0	1
TT0127.XX.C	12,7	6,4	8,0	1
TT0191.XX.C	19,1	9,5	5,0	1
TT0254.XX.C	25,4	12,7	5,0	1
TT0381.XX.C	38,1	19,0	2,5	1

Para completar la referencia sustituya las **XX** de la referencia por el código de letras del color deseado.

Tubo termorretráctil

En rollo

Referencia	D antes Ø mm	T antes mm	D después Ø mm	T después mm	Embalaje m
TT0016.XX.R	1,6	0,20	0,8	0,42	300
TT0024.XX.R	2,4	0,22	1,2	0,47	150
TT0032.XX.R	3,2	0,25	1,6	0,50	150
TT0048.XX.R	4,8	0,25	2,4	0,50	75
TT0064.XX.R	6,4	0,30	3,2	0,64	60
TT0095.XX.R	9,5	0,36	4,7	0,64	60
TT0127.XX.R	12,7	0,36	6,4	0,64	60
TT0191.XX.R	19,1	0,40	9,5	0,77	30
TT0254.XX.R	25,4	0,46	12,7	0,89	30
TT0381.XX.R	38,1	0,46	19,0	1,01	30
TT0508.XX.R	50,8	0,52	25,4	1,15	30
TT0762.XX.R	76,2	0,70	38,1	1,40	15
TT1016.XX.R	101,6	0,70	50,8	1,40	25
TT1270.XX.R	127,0	0,70	63,5	1,40	25

Para completar la referencia sustituya las **XX** de la referencia por el código de letras del color deseado.

En tiras

Referencia	D antes Ø mm	T antes mm	D después Ø mm	T después mm	Longitud tira m	Embalaje unidades
TT0016.XX.T	1,6	0,20	0,8	0,42	1	20
TT0024.XX.T	2,4	0,22	1,2	0,47	1	20
TT0032.XX.T	3,2	0,25	1,6	0,50	1	20
TT0048.XX.T	4,8	0,25	2,4	0,50	1	20
TT0064.XX.T	6,4	0,30	3,2	0,64	1	20
TT0095.XX.T	9,5	0,36	4,7	0,64	1	15
TT0127.XX.T	12,7	0,36	6,4	0,64	1	15
TT0191.XX.T	19,1	0,40	9,5	0,77	1	10
TT0254.XX.T	25,4	0,46	12,7	0,89	1	5
TT0381.XX.T	38,1	0,46	19,0	1,01	1	5
TT0508.XX.T	50,8	0,52	25,4	1,15	1	5
TT0762.XX.T	76,2	0,70	38,1	1,40	1	5
TT1016.XX.T	101,6	0,70	50,8	1,40	1	5
TT1270.XX.T	127,0	0,70	63,5	1,40	1	1

Para completar la referencia sustituya las **XX** de la referencia por el código de letras del color deseado.

Generador de aire caliente para tubo termorretráctil



Descripción

Alcanza la temperatura de 600°C rápidamente. Dos posiciones de caudal de aire y mando giratorio de ajuste de temperatura. Pantalla LCD de control. Tobera reflectora incluida.

Características

Tensión 220 V.
Caudal aire: 300L~600L/min.

Materiales

ABS

Colores

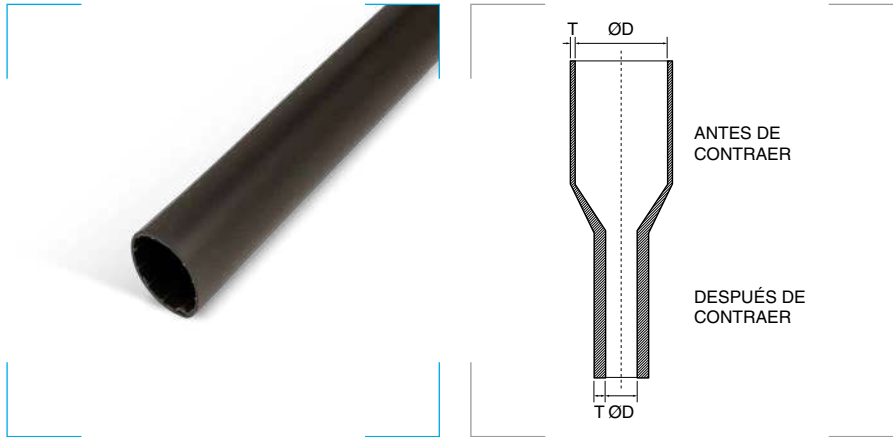
Azul oscuro

Certificados y normas aplicables



Referencia	Temperatura min-max °C	Potencia W	Medidas mm	Longitud cable mm	Peso gr	Embalaje unidades
HL1620S	60-600	2000	250 x 70 x 200	1500	720	1

Tubo termorretráctil con adhesivo



Grado de protección

Tensión: 1000 V.
Resistencia a la tracción >14 MPa.
Resistencia de adhesión 4 N/cm.
Resistencia volumétrica 10 Ω xcm.

Materiales

Polioléfina exterior.
Adhesivo EVA interior.

Colores

Negro

Certificados y normas aplicables



Temperatura de trabajo

-55°C a +110°C.

Temperatura mínima de inicio contracción

+80°C (ratio de contracción 3:1).

Descripción

Tubo termorretráctil en poliolefina de pared media y gruesa con adhesivo interno. Diseñado para sellar y proteger empalmes eléctricos, terminaciones de cables y uniones donde se requiere aislamiento eléctrico y a prueba de agua. La relación de 3:1 le permite adaptarse fácilmente a conectores grandes y de forma irregular.

Pared media

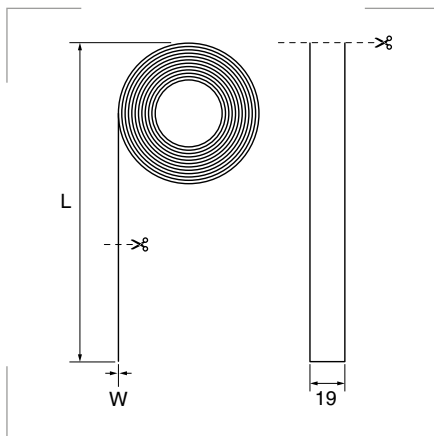
Referencia	D antes Ø mm	T antes mm	D después Ø mm	T después mm	Longitud tira m	Embalaje unidades
TTAM-008	8	0,7 ± 0,20	2	1,7	1	5
TTAM-012	12	0,8 ± 0,20	3	2,0	1	5
TTAM-016	16	0,9 ± 0,20	5	2,2	1	5
TTAM-022	22	0,9 ± 0,20	6	2,5	1	5
TTAM-028	28	0,9 ± 0,20	6	2,5	1	5
TTAM-033	33	0,9 ± 0,20	8	2,7	1	5
TTAM-040	40	0,9 ± 0,20	12	2,7	1	5
TTAM-055	55	0,9 ± 0,20	16	2,7	1	5
TTAM-065	65	0,9 ± 0,20	19	2,8	1	5
TTAM-075	75	1,0 ± 0,25	22	3,0	1	5
TTAM-085	85	1,0 ± 0,25	25	3,0	1	5
TTAM-095	95	1,0 ± 0,25	25	3,0	1	5
TTAM-115	115	1,0 ± 0,25	34	3,0	1	5
TTAM-140	140	1,0 ± 0,25	42	3,0	1	5
TTAM-160	160	1,0 ± 0,25	50	3,0	1	5
TTAM-175	175	1,0 ± 0,25	58	3,0	1	5
TTAM-200	205	1,0 ± 0,25	65	3,0	1	5
TTAM-235*	235	1,0 ± 0,25	65	3,5	1	5
TTAM-350*	350	1,0 ± 0,25	150	3,5	1	5

ⓘ *Bajo pedido. Consulte disponibilidad.

Pared gruesa

Referencia	D antes Ø mm	T antes mm	D después Ø mm	T después mm	Longitud tira m	Embalaje unidades
TTAG-009	9	0,9 ± 0,2	3	1,8	1	10
TTAG-013	13	0,9 ± 0,2	4	2,4	1	10
TTAG-022	22	1,0 ± 0,2	6	2,7	1	10
TTAG-033	33	1,0 ± 0,2	8	3,2	1	10
TTAG-040	40	1,3 ± 0,3	12	4,1	1	5
TTAG-045	45	1,3 ± 0,3	12	4,1	1	5
TTAG-055	55	1,3 ± 0,3	16	4,1	1	5
TTAG-075	75	1,3 ± 0,3	22	4,1	1	5
TTAG-085	85	1,3 ± 0,3	25	4,3	1	5
TTAG-095	95	1,3 ± 0,3	30	4,3	1	5
TTAG-115	115	1,3 ± 0,3	34	4,3	1	5
TTAG-130	130	1,3 ± 0,3	36	4,3	1	5
TTAG-160	160	1,3 ± 0,3	50	4,3	1	5
TTAG-180	175	1,3 ± 0,3	50	4,3	1	5
TTAG-200	205	1,3 ± 0,3	60	4,3	1	5

Cinta plástica autoadhesiva



Características

Adhesión 2,5N/cm.
Resistencia a la tensión 28 N/cm.
Res. dieléctrica 45 kV/mm (estándar).
Res. dieléctrica 40 kV/mm (humedad).
Elongación 200%.
Vida útil en embalaje original: 5 años.

Materiales

PVC.

Colores

Amarillo	Cod. AM	
Amarillo/verde	Cod. AV	
Azul	Cod. AZ	
Blanco	Cod. BL	
Gris	Cod. GR	
Marrón	Cod. MA	
Negro	Cod. NG	
Rojo	Cod. RJ	
Verde	Cod. VE	

Nota: Sustituya las XX de las referencias por el código de letras del color deseado.

Certificados y normas aplicables



Temperatura de trabajo

0°C a +90°C.

Descripción

Cinta autoadhesiva resistente a la intemperie y sensible a la presión, idónea para todo tipo de aplicaciones mecánicas y eléctricas. Se puede emplear como aislamiento primario para empalmes de hasta 600 voltios.

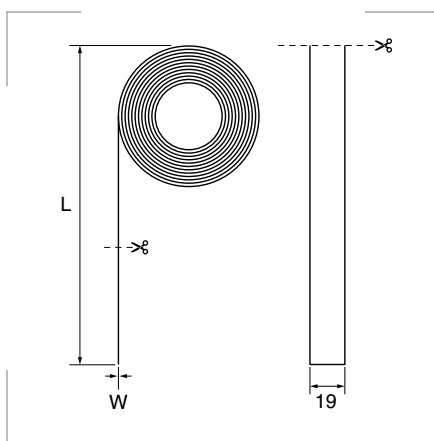
Retardante de llama, según IEC 60454-2. Es resistente al sol, al agua, el aceite, los ácidos, los álcalis y a los productos químicos corrosivos.

Para completar la referencia sustituya las **XX** por el código de letras de color deseado.

Ejemplo: para una cinta autoadhesiva de 20m y color rojo la referencia será **V1519.20RJ**.

Referencia	Ancho mm	Espesor W mm	Longitud cinta m	Embalaje unidades
V1519.20XX	19	0,15	20	10
V1519.25XX	19	0,15	25	10

Cinta plástica autovulcanizable



Características

Resistencia a la tensión 2,2 Mpa.
Resistencia dieléctrica 35 kV.
Res. volumétrica >10¹³ Ohm/cm.
Elongación 650%.

Materiales

EPR (Ethylene-Propylene Rubber).
Film de PVC fácil de retirar.

Colores

Negro	
Gris	

Certificados y normas aplicables



Temperatura de trabajo

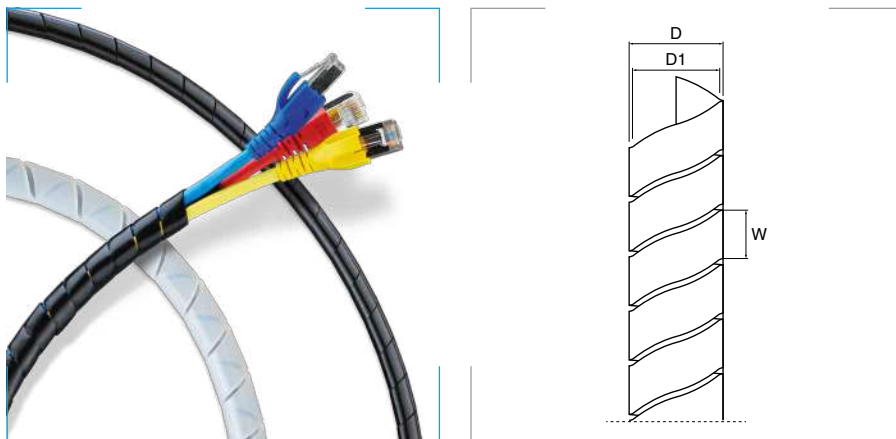
-40°C a +90°C.

Descripción

Cinta autovulcanizable de EPR. Aplicaciones para unión, empalme y reparación de cables.

Referencia	Ancho mm	Espesor W mm	Longitud cinta m	Embalaje unidad/uds. bolsa
7519.09NG	19	0,75	9	1/48

Cinta helicoidal CH



Grado de protección

Inflamabilidad: UL 94 V-0.

Materiales

Polietileno.

Colores

Natural

Negro

Certificados y normas aplicables



Temperatura de trabajo

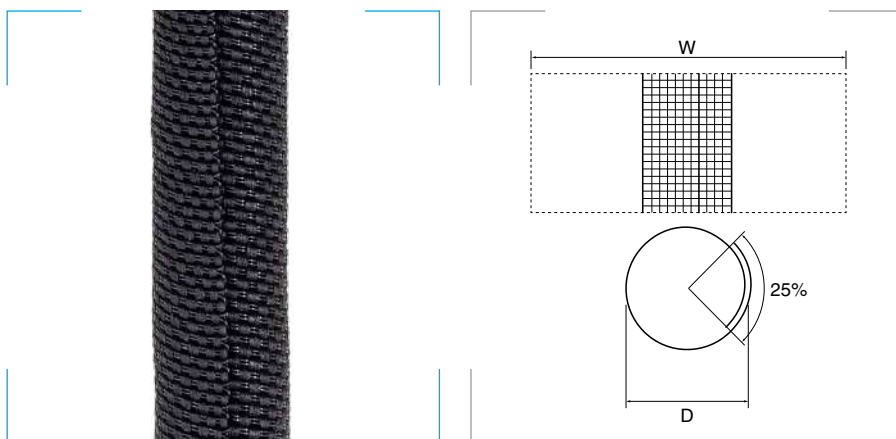
-60°C a +85°C.

Descripción

De fácil aplicación y montaje, proporciona a los haces de cables la máxima protección y flexibilidad.

Referencia Natural	Referencia Negro	D min aplicación Ø mm	D Ø mm	D1 Ø mm	W mm	Embalaje m
CH.9001.0	CH.9001.1	2,5	6	5,0	7,0	50
CH.9002.0	CH.9002.1	4,0	8	7,0	10,8	50
CH.9003.0	CH.9003.1	6,0	10	8,5	11,4	50
CH.9004.0	CH.9004.1	9,0	12	10,2	13,9	50
CH.9005.0	CH.9005.1	12,0	15	13,0	15,0	25
CH.9006.0	CH.9006.1	16,0	19	16,4	18,2	25
CH.9007.0	CH.9007.1	20,0	24	21,0	19,6	25

Funda trenzada con autocierre



Resistencia a las llamas

FMV SS302 autoextinguible.

Resistencia a la abrasión

Fuerza de carga: 7 N.
5000 < raspaduras.
Según la ISO6722.

Materiales

Poliéster.

Certificados y normas aplicables



Temperatura de trabajo

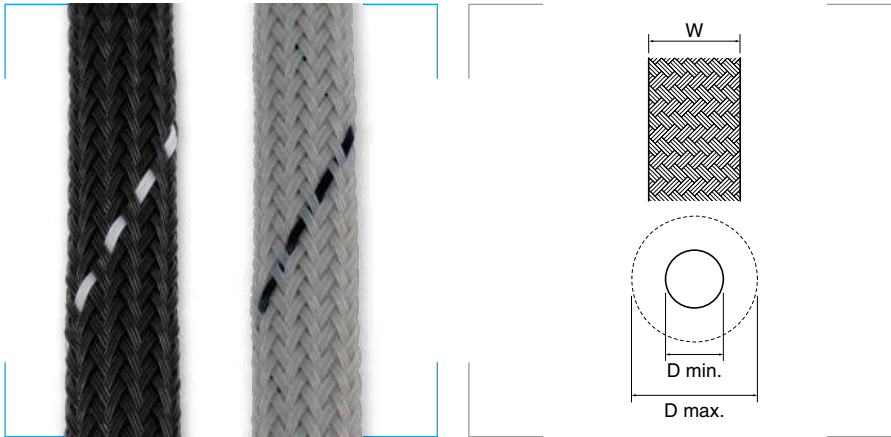
-50°C a +150°C.

Descripción

Las fundas trenzadas de autocierre, fabricadas en poliéster, tienen una excelente resistencia a la abrasión. Con una estructura abierta, permiten la inserción de cables ya conectorizados. Son fáciles de instalar, reparar y se pueden reutilizar. Se emplean para organizar el cableado y protegerlo contra el desgaste.

Referencia	D nominal Ø mm	W extendido mm	Embalaje m
0239.932.008	8	40 ± 3	100
0239.932.010	10	45 ± 3	100
0239.932.013	13	60 ± 5	50
0239.932.016	16	70 ± 5	50
0239.932.019	19	85 ± 5	25
0239.932.025	25	105 ± 7	25
0239.932.029	29	120 ± 7	25
0239.932.032	32	135 ± 7	25

Funda trenzada extensible de poliéster



Grado de protección
UL94 V0, UL94 V2.

Materiales
Poliéster.

Colores
Negro
Gris



Certificados y normas aplicables



Norma EN 45545-2

* Solo UL94 V0

Temperatura de trabajo

-40°C a +150°C.

Punto de fusión a +240±10°C.

Resistencia al frío: Sin signos de degradación tras 4h a -40°C.

Resistencia al calor: Sin signos de degradación tras 168h a +158°C.

Descripción

Para proteger mangueras de cables y tubos de plástico en aparatos electrónicos, equipos mecánicos y en industria en general.

Seguridad en el sector ferroviario: los modelos UL94V0 cumplen con los requisitos HL3 | R22-R23 según la norma EN 45545.

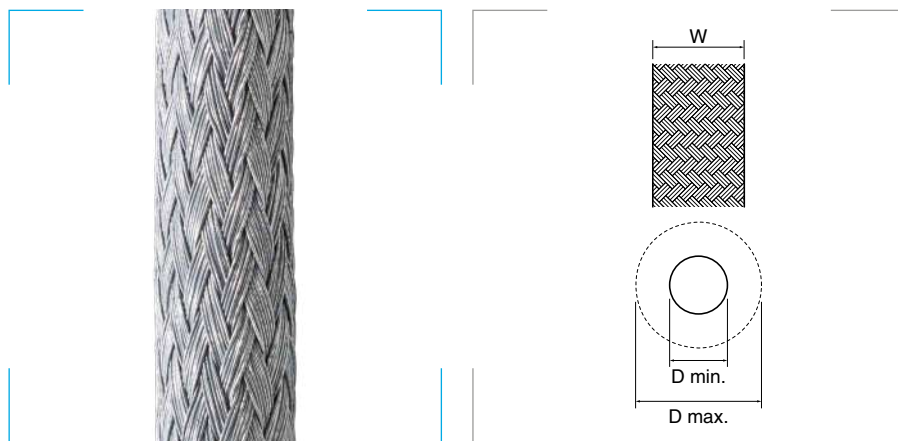
UL94 V0

Referencia Negro	Referencia Gris	W plano mm	D mín. Ø mm	D máx. Ø mm	Embalaje m
0239.902.004	0239.901.004	4	3	7	200
0239.902.006	0239.901.006	6	4	10	200
0239.902.008	0239.901.008	8	5	14	200
0239.902.010	0239.901.010	10	7	18	200
0239.902.012	0239.901.012	12	8	21	100
0239.902.016	0239.901.016	16	10	22	100
0239.902.020	0239.901.020	19	14	27	100
0239.902.025	0239.901.025	25	18	34	100
0239.902.030	0239.901.030	32	20	45	100
0239.902.040	0239.901.040	38	30	60	50
0239.902.050	0239.901.050	50	40	73	50
0239.902.064	0239.901.064	64	45	90	50

UL94 V2

Referencia Negro	W plano mm	D mín. mm	D máx. mm	Embalaje m
0239.922.004	4	3	7	200
0239.922.006	6	4	10	200
0239.922.008	8	5	14	200
0239.922.010	10	7	18	200
0239.922.012	12	8	21	100
0239.922.016	16	10	22	100
0239.922.020	19	14	27	100
0239.922.025	25	18	34	100
0239.922.030	32	20	45	100
0239.922.040	38	30	60	50
0239.922.050	50	40	73	50
0239.922.064	64	45	90	50

Funda trenzada extensible HG-EDU



Cobertura

> 85%.

Materiales

Alambre de acero galvanizado.

Certificados y normas aplicables



Temperatura de trabajo

-50°C a +250°C.

Descripción

Funda trenzada de alambres circulares con doble entrelazado en todas las direcciones.

Axialmente unidas, en una determinada proporción dependiendo del trenzado.

Fácil introducción de los cables.

El trenzado se convierte en hermético por estiramiento.

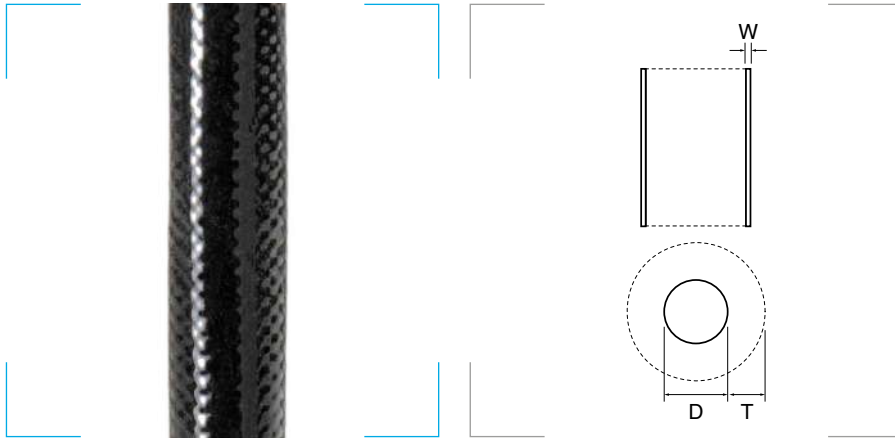
Protección ante virutas a altas temperaturas.

Aplicaciones

Manojo de cables, construcción maquinaria y plantas industriales, inyección moldeo, maquinaria corte metal, automoción, construcción naval, automatización, instalaciones eléctricas.

Referencia	D nominal Ø mm	D mín. / máx. Ø mm	Embalaje m
4050.101.008	6	5-12	100
4050.101.013	10	8-17	50
4050.101.017	15	12-22	50
4050.101.025	20	16-27	50
4050.101.040	25	20-35	25
4050.101.055	35	25-45	25

Tubo extensible protector contra el fuego GG-TEX



Grado de protección

Resistencia dieléctrica mínima de 4kV, según UL 1441.

Materiales

Fibra de vidrio trenzada.
Recubrimiento de caucho especial de silicona.

Colores

Negro 
Rojo/marrón 

Certificados y normas aplicables



Temperatura de trabajo

Permanente -70°C a +235°C.
Intermitente hasta +300°C.

Descripción

Material aislante térmico y eléctrico ideal para aplicaciones a altas temperaturas con sobrecarga térmica (lámparas incandescentes, electrodomésticos...). Esta funda combina la resistencia mecánica del trenzado de fibra de vidrio con la flexibilidad, resistencia química y rigidez dieléctrica del elastómero de silicona. Propiedades excepcionales a altas y bajas temperaturas.

Referencia Negro	Referencia Rojo/marrón	D nominal Ø mm	Tolerancia mm	W mín. pared mm	Embalaje m
2061.250.005	2061.251.005	0,5	+0,2	0,20	400
2061.250.008	2061.251.008	0,8	+0,2	0,20	400
2061.250.010	2061.251.010	1,0	+0,2	0,30	400
2061.250.015	2061.251.015	1,5	+0,2	0,30	200
2061.250.020	2061.251.020	2,0	+0,2	0,30	200
2061.250.025	2061.251.025	2,5	+0,2	0,30	200
2061.250.030	2061.251.030	3,0	+0,2	0,30	200
2061.250.035	2061.251.035	3,5	+0,3	0,30	200
2061.250.040	2061.251.040	4,0	+0,3	0,30	200
2061.250.045	2061.251.045	4,5	+0,3	0,40	200
2061.250.050	2061.251.050	5,0	+0,3	0,40	200
2061.250.060	2061.251.060	6,0	+0,3	0,40	200
2061.250.070	2061.251.070	7,0	+0,3	0,40	200
2061.250.080	2061.251.080	8,0	+0,3	0,45	100
2061.250.090	2061.251.090	9,0	+0,5	0,45	100
2061.250.100	2061.251.100	10,0	+0,5	0,45	100
2061.250.120	2061.251.120	12,0	+0,5	0,45	100
2061.250.140	2061.251.140	14,0	+0,5	0,60	50
2061.250.150	2061.251.150	15,0	+0,5	0,60	50
2061.250.160	2061.251.160	16,0	+1,0	0,60	50
2061.250.180	2061.251.180	18,0	+1,0	0,60	50
2061.250.200	2061.251.200	20,0	+1,0	0,90	50



9.1 PRENSAESTOPAS Y ACCESORIOS

Marcado de equipos ATEX para gases _____	pág. 506
Índice de datos técnicos _____	pág. 510
Prensaestopas GADI-EX _____	pág. 512
Prensaestopas VEGA _____	pág. 513
Prensaestopas LYRA _____	pág. 513
Prensaestopas GADI-EX metálico _____	pág. 514
Prensaestopas ORION para cables armados _____	pág. 515
Prensaestopas OCTANS cables no armados _____	pág. 516
Prensaestopas EMC VELA apantallados _____	pág. 517
Racor CARINA entre tubos rígidos Ex d/e _____	pág. 518
Ampliación APUS _____	pág. 519
Reducción GRUS _____	pág. 523
Manguito ARIES _____	pág. 527
Boquilla PAVO _____	pág. 531
Tapones AQUILA _____	pág. 534
Tapones de ventilación HYDRA _____	pág. 535
Tapones ciegos EX _____	pág. 535
Tapones DRACO _____	pág. 536
Tapones ciegos _____	pág. 536
Capuchón de PVC _____	pág. 537
Anillas para puesta a tierra _____	pág. 537

9.3 ENVOLVENTES INDUSTRIALES

Índice de datos técnicos _____	pág. 560
Cajas derivación aluminio SERIE EXRJ _____	pág. 561
Cajas derivación aluminio SERIE 65000EX _____	pág. 562
Placas fondo para cajas SERIE 65300 _____	pág. 562
Cajas derivación en poliéster SERIE EXGRJ _____	pág. 563

9.2 TUBOS Y RACORES

Índice de datos técnicos _____	pág. 540
Tubo LIQUID-TIGHT-RFZ _____	pág. 542
Tubo LIQUID-TIGHT-RFZ-PU _____	pág. 543
SPR-AS _____	pág. 544
SPR-EDU-AS _____	pág. 545
FLEXAgraff-AS _____	pág. 546
FLEXAgraff-VA _____	pág. 547
FLEXAgraff-CU-AS _____	pág. 548
Racor macho tubos LIQUID-TIGHT-RFZ _____	pág. 549
Racor macho inox. tubos LIQUID-TIGHT-RFZ _____	pág. 550
Racor hembra tubos LIQUID-TIGHT-RFZ _____	pág. 551
Racor 45° tubos LIQUID-TIGHT-RFZ _____	pág. 552
Racor 90° tubos LIQUID-TIGHT-RFZ _____	pág. 553
Manguito unión tubos rígidos con flexibles _____	pág. 554
Manguito inox. unión tubos rígidos/flexibles _____	pág. 555
Racor anclaje rápido tubo rígido acero TAE _____	pág. 555
Racor anclaje rápido a caja tubo acero TAE _____	pág. 556
Racor anclaje rápido tubo rígido acero TAE _____	pág. 556
Racor USZ-EX-M _____	pág. 557

Marcado de equipos ATEX para gases

ATMÓSFERAS EXPLOSIVAS (REF.: RD 681/2003)

Se entenderá por atmósfera explosiva la mezcla en el aire, en condiciones atmosféricas, de sustancias inflamables en forma de gases, vapores, nieblas o polvo, en la que, tras una ignición, la combustión se propaga a la totalidad de la mezcla no quemada.

RD 400 /96

Con fecha 23 de marzo de 1994, el Parlamento Europeo y el Consejo aprobaron la Directiva 94/9/CE, relativa a la aproximación de las legislaciones de los Estados miembros sobre los aparatos y sistemas de protección para uso en atmósferas potencialmente explosivas.

UNE EN

Con la publicación de las Normas UNE-EN 60079-14 en octubre de 2010, UNE –EN 60079- 0 en junio 2011 y UNE– EN 60079-26, se establece una nueva clasificación más acorde con el riesgo generado por las instalaciones donde se producen atmósferas inflamables. Aparece el concepto EPL (Equipment Protection Level).

GRUPOS

Grupo	Lugares de uso
I	Equipos utilizados para minería o presencia de grisú.
II	Atmosferas potencialmente explosiva por gas o vapor.
III	Atmosferas potencialmente explosiva por polvo.

SUBGRUPOS

Sustancia	RD 400/96	UNE-EN 60079-14
I Metano	I	I
IIA Propano IIB Etileno IIC Hidrógeno, Acetileno	II	II
IIIA Partículas inflamables IIIB Polvo no conductor IIIC Polvo conductor		III

CATEGORÍA Y NIVEL DE PROTECCIÓN DE LOS EQUIPOS

Categoría de los equipos en función del grado de seguridad:

- 1: Equipos diseñados para un nivel de protección MUY ALTO.
- 2: Equipos para asegurar un nivel de protección ALTO.
- 3: Equipos diseñados para asegurar un nivel de protección NORMAL.

EPL nivel de protección del material:

- Ga: para un material que tiene un "muy alto" nivel de protección.
 Gb: para un material que tiene un "alto" nivel de protección.
 Gc: para un material que tiene un nivel de protección "aumentado".

Zonas con presencia de gas	Cat. RD 400/96	UNE-EN 60079-14
0: Presencia permanente	1G	Ga
1: Presencia ocasional	2G o 1G	Gb o Ga
2: Presencia rara	3G, 2G o 1G	Gc, Gb o Ga

MODOS DE PROTECCIÓN PARA EQUIPOS ELÉCTRICOS

Modo de protección	Símbolo	Diagrama	UNE-EN 60079-14
Envolvente antideflagrante	d		60079-1
Sobrepresión interna	P		60079-2
Relleno pulverulento	q		60079-5
Inmersión en aceite	o		60079-6
Seguridad aumentada	e		60079-7
Seguridad intrínseca	i		60079-11
Salas presurizadas	P		60079-13
MODO "n"	n		60079-15
Encapsulado	m		60079-18
Sistema seguridad intrínseca	i		60079-25
Protección radiación óptica	op		60079-28

Marcado de equipos ATEX para gases

MODOS DE PROTECCIÓN PARA EQUIPOS NO ELÉCTRICOS

Modo de protección	Símbolo	Diagrama	UNE-EN 60079-14
Flujo restringido	fr		13463-2
Envolvente antideflagrante	d		13463-3
Seguridad constructiva	c		13463-5
Control fuentes de ignición	b		13463-6
Inmersión en líquido	k		13463-8

CLASE DE TEMPERATURA GAS

Clase de temperatura del material eléctrico	Temperatura superficial máxima
T1	450°C
T2	300°C
T3	200°C
T4	135°C
T5	100°C
T6	85°C

TSM < 80% de la temperatura mínima de ignición.

MARCADO ADICIONAL

En la documentación del equipo constarán características a tener en cuenta identificadas de la siguiente forma:

Símbolo	Significado
[Ex ia Ga]	Material asociado
X	Condiciones de instalación
U	Componente

CIFRA DE PROTECCIÓN FRENTE AL RIESGO MECÁNICO

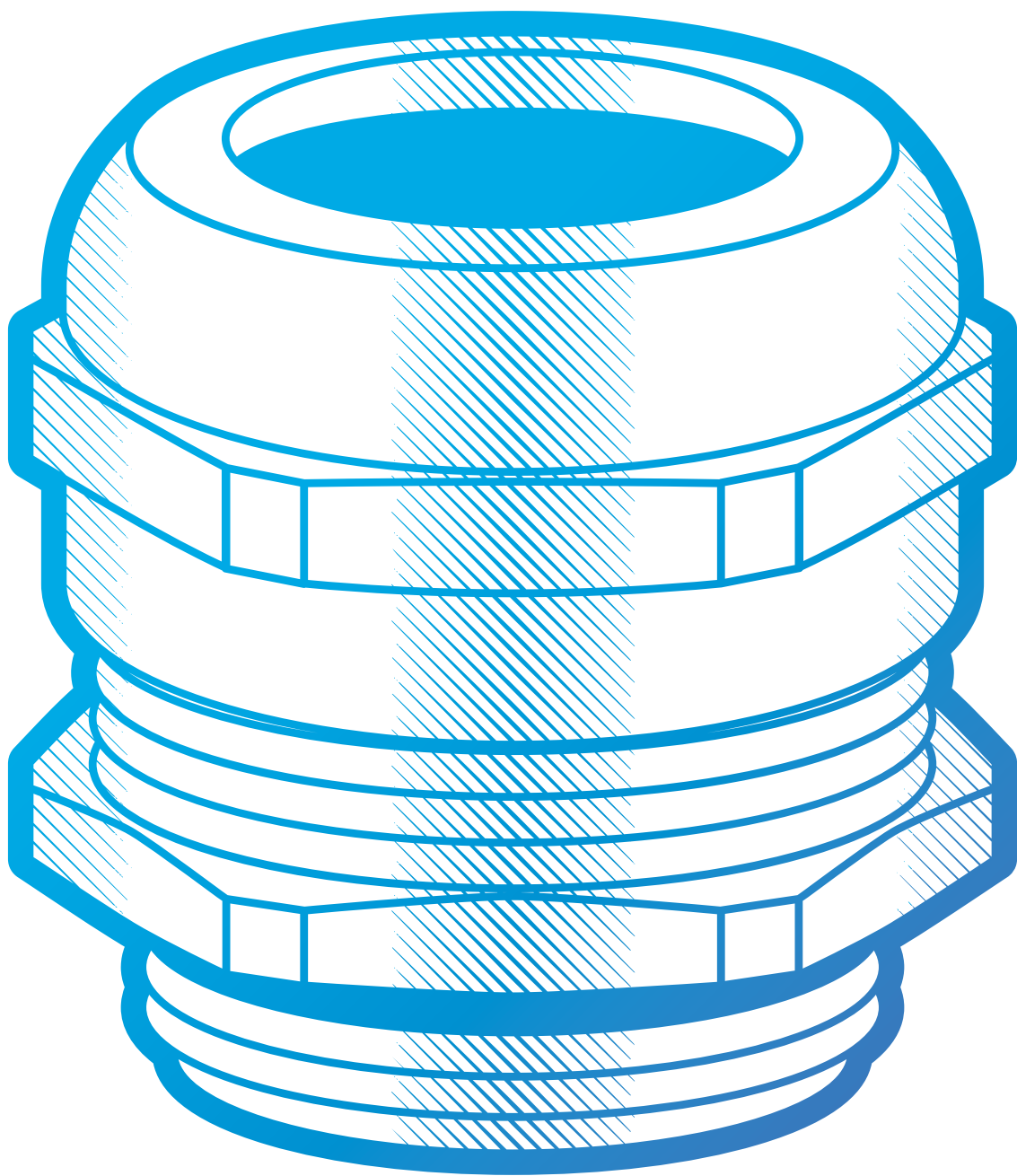
IK: grado de protección frente impactos mecánicos

E^a Impac: Energía de impacto que una envolvente puede soportar (Joules).

IK	00	01	02	03	04	05	06	07	08	09	10
E ^a I	a*	0,14	0,2	0,35	0,5	0,7	1	2	5	10	20

Para ampliar datos, acuda al capítulo de **Información Técnica** en la página XXX.

9.1



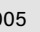
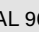


PRENSAESTOPAS

y accesorios ATEX

Índice de datos técnicos para prensaestopas y accesorios ATEX

					
	Prensaestopas GADI-EX	Prensaestopas VEGA	Prensaestopas LYRA	Prensaestopas GADI-EX metálico	Prensaestopas ORION para cables armados
CERTIFICADOS Y NORMAS APLICABLES					

Marcado del equipo	Ex e ; tD	Ex II 2GD Ex eb IIC Gb Ex tb IIIC Db		Ex e ; tD	Ex II 2GD Ex db IIC Gb Ex eb IIC Gb Ex tb IIIC Db
Para uso en	Grupo II, cat. 2 & 3, atmósferas G/D, zonas 1, 2, 21, 22.	Grupo II, grupo gas IIC, zona 1, 2. Grupo III, grupo gas IIIC, zona 21, 22.		Grupo II, cat. 2 & 3, atmósferas G/D, zonas 1, 2, 21, 22.	Grupo II, grupo gas IIC, zona 1, 2. Grupo III, gas IIIC, zonas 21, 22.
Material del cuerpo	Poliamida.	Poliamida PA6.	Poliamida PA6.	Latón niquelado.	Latón niquelado o acero inoxidable
Material de la junta	Neopreno.	Cloropreno CR.	Cloropreno CR.	Tórica de nitrilo. Interior neopreno.	Cloropreno o silicona.
Rango de métrica	M 12 - M 63	M 12 - M 16	M 20 - M 63	M 12 - M 63	M 16 - M 75
Rango de PG / NPT	-	-	-	PG 7 - PG 48	NPT 3/8" NPT 2 1/2"
Rango de cable	3 - 48 mm	4 - 10 mm	6 - 44 mm	3,5 - 48 mm	3 - 52 mm
Grado de protección	IP68	IP66 - IP68 5 bar, 30 min.	IP66 - IP68 5 bar, 30 min.	IP66 - IP68 5 bar, 30 min.	IP66 - IP68 5 bar, 30 min.
Inflamabilidad	UL94 V0	-	-	-	-
Colores	RAL 9005  RAL 5012 	RAL 9005 	RAL 9005 	-	-
Rango de temperatura	-30 a +95°C. M 12: -20 a +80°C.	-40 a +70°C.	-40 a +70°C.	-40 a +100°C.	Cloropreno: -40 a +100°C. Silicona: -60 a +130°C.
Página	512	513	513	514	515

					
	Tapones AQUILA	Tapones de ventilación HYDRA	Tapones ciegos EX	Tapones ciegos	Tapones DRACO
CERTIFICADOS Y NORMAS APLICABLES					

Material del cuerpo	Acero inoxidable.	Latón niquelado.	Acero inoxidable.	Poliamida.	Poliamida PA6.
Material de la junta	Cloropreno.	NBR.	Cloropreno / silicona.	NBR.	Cloropreno CR.
Rango M / PG	M12	M12-63 PG7-48	M16-110 PG9-48	M12-63 PG7-48	M12-63
Grado de protección	IP 66	IP 68-69K	IP 66-68	IP 68-69K	IP 66-68
Rango de temperatura	-40 a +100°C.	-20 a +95°C.	Cloropreno -40 a +100°C. Silicona -60 a +130°C.	-20 a +90°C.	Cloropreno -40 a +80°C. Silicona -60 a +80°C.
Página	534	535	535	536	536

Índice de datos técnicos para prensaestopas y accesorios ATEX



Prensaestopas OCTANS
para cables
NO armados



Prensaestopas EMC VELA
para cables
apantallados



Racor CARINA
entre tubos para
aplicaciones
Ex d/e



Ampliación APUS



Reducción GRUS

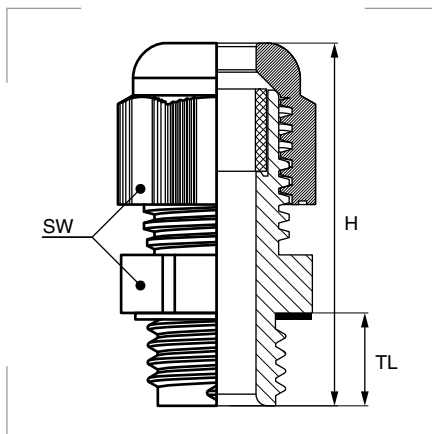


Manguito ARIES/PAVO



Ex II 2GD Ex db IIC Gb Ex eb IIC Gb Ex tb IIIC Db	Ex II 2GD Ex db IIC Gb Ex eb IIC Gb Ex tb IIIC Db			Ex II 2GD Ex db IIC Gb Ex eb IIC Gb Ex tb IIIC Db	
Grupo II, grupo gas IIC, zona 1, 2. Grupo III, grupo gas IIIC, zona 21, 22.					
Latón niquelado o acero inoxidable	Latón niquelado o acero inoxidable	Latón niquelado o acero inoxidable	Latón niquelado o acero inoxidable	Latón niquelado o acero inoxidable	Latón niquelado o acero inoxidable
Cloropreno o silicona	Cloropreno o silicona	Cloropreno o silicona	Cloropreno o silicona	Cloropreno o silicona	Cloropreno o silicona
M 16 - M 110	M 16 - M 110	M 16 - M 110	M 16 - M 110	M 16 - M 110	M 16 - M 110
NPT 3/8" - NPT 4"	NPT 3/8" NPT 1 1/2"	NPT 3/8" - NPT 4"	NPT 3/8" - NPT 4"	NPT 1/2" - NPT 4"	NPT 3/8" - NPT 4"
4 - 95 mm	4 - 35 mm	4 - 95 mm	-	-	-
IP66 - IP68 5 bar, 30 min.	IP66 - IP68 5 bar, 30 min.	IP66 - IP68 5 bar, 30 min.	IP66 - IP68 5 bar, 30 min.	IP66 - IP68 5 bar, 30 min.	IP66 - IP68 5 bar, 30 min.
-	-	-	-	-	-
-	-	-	-	-	-
Cloropreno Ex d/tb: -40 a +80°C. Ex e/tb: -60 a +80°C. Silicona Ex d/tb: -60 a +80°C. Ex e/tb: -60 a +140°C.			Cloropreno: -40 a +100°C. Silicona: -60 a +130°C.		
516	517	518	519	523	527

Prensaestopas GADI-EX



Descripción

Prensaestopas para uso en equipos eléctricos en áreas potencialmente explosivas. Cierre interior de neopreno con forma de diafragma y cuerpo hexagonal. Junta plana de neopreno.

Marcado del equipo

Ex e ; tD

Para uso en

Grupo de dispositivos II, categorías 2 & 3, atmósferas G/D, uso en zonas 1, 2, 21, 22.

Grado de protección

Polvo/agua: IP68.
Inflamabilidad: UL94-V0.

Materiales

Cuerpo de poliamida.
Junta plana de neopreno.
Junta interior de neopreno.

Colores

Negro RAL 9005
Azul RAL 5012

Certificados y normas aplicables



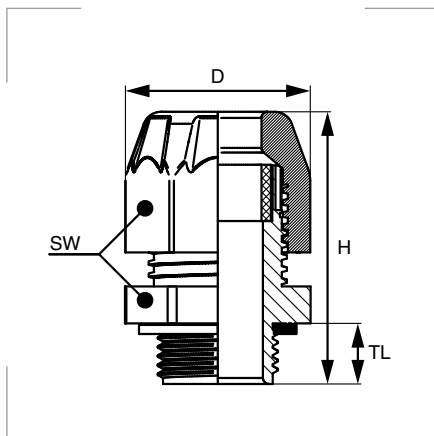
Temperatura de trabajo

-35°C hasta +95°C
(-20°C hasta +80°C para M12).

Referencia Negro	Referencia Azul	Métrica EN 60423	Para cable Ø mín.-máx. mm	TL mm	SW mm	H mm	Embalaje unidades
184.1505.11S	184.1505.14S	M 12 x 1,5	3,0-5,0	8	15	32	50
184.1507.11S	184.1507.14S		4,0-6,5	8	15	32	50
184.1706.11S	184.1706.14S	M 16 x 1,5	4,0-6,0	10	19	37	50
184.1708.11S	184.1708.14S		5,0-8,0	10	22	37	50
184.1710.11S	184.1710.14S		5,0-10,0	10	22	39	50
184.2009.11S	184.2009.14S	M 20 x 1,5	5,0-9,0	10	24	40	50
184.2012.11S	184.2012.14S		7,0-12,0	10	24	40	50
184.2014.11S	184.2014.14S	M 25 x 1,5	10,0-14,0	10	27	43	50
184.2514.11S	184.2514.14S		10,0-14,0	10	27	45	50
184.2516.11S	184.2516.14S		10,0-16,0	10	33	49	20
184.2518.11S	184.2518.14S	M 32 x 1,5	12,0-18,0	10	33	49	20
184.3221.11S	184.3221.14S		14,0-21,0	10	42	52	10
184.3225.11S	184.3225.14S	M 40 x 1,5	16,0-25,0	10	42	52	10
184.4026.11S	184.4026.14S		16,0-26,0	10	53	62	5
184.4032.11S	184.4032.14S	M 50 x 1,5	22,0-32,0	10	53	62	10
184.5031.11S	184.5031.14S		20,0-31,0	12	60	67	5
184.5039.11S	184.5039.14S	M 63 x 1,5	28,0-38,5	12	60	67	5
184.6339.11S	184.6339.14S		30,0-39,0	12	70	68	5
184.6348.11S	184.6348.14S	40,0-48,0	12	70	70	68	5

Ⓞ Bajo pedido, disponible con rosca NPT.

Prensaestopas VEGA



Referencia	Métrica EN 60423	Para cable Ø mín.-máx. mm	TL mm	SW mm	H mm	D mm	Emb. uds.
363.1200.0 EX	M 12 x 1,5	4,0-6,5	10	15	30,3	17	100
363.1215.0 EX		4,0-6,5	15	15	30,3	17	50
363.1500.0 EX	M 16 x 1,5	6,0-10,0	10	22	37,2	25	50
363.1515.0 EX		6,0-10,0	15	22	37,2	25	50

ⓘ Bajo pedido, se suministran prensaestopas VEGA para circuitos intrínsecamente seguros Ex-i. Las cabezas de estos prensaestopas deben ser de color azul claro.

Marcado del equipo

Ex II 2GD
Ex eb IIC Gb Ex tb IIIC Db

Para uso en

Grupo II, grupo gas IIC, zona 1, 2.
Grupo III, grupo gas IIIC, zona 21, 22.

Grado de protección

Polvo/agua: IP66 - IP68, 5 bar, 30 min.
Resistencia al impacto: 7 J.

Materiales

Cuerpo de poliamida PA6.
Junta plana de cloropreno CR.
Junta interior de cloropreno CR.

Colores

Negro RAL 9005

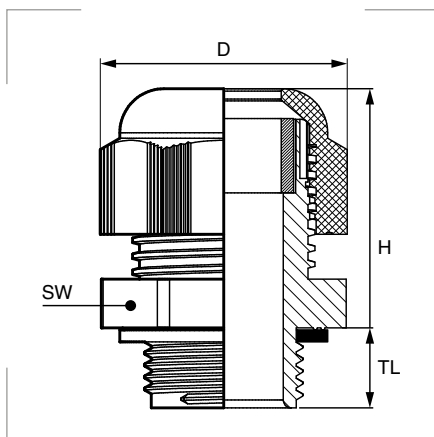
Certificados y normas aplicables



Temperatura de trabajo

-40°C hasta +70°C.

Prensaestopas LYRA



Referencia	Métrica EN 60423	Para cable Ø mín.-máx. mm	TL mm	SW mm	H mm	D mm	Emb. uds.
363.2001.0 EX	M 20 x 1,5	6,0-12,0	10	24	32,4	27,0	50
363.2015.0 EX		6,0-12,0	15	24	32,4	27,0	50
363.2000.0 EX		10,0-14,0	10	27	31,9	31,9	50
363.2016.0 EX		10,0-14,0	15	27	31,9	31,9	50
363.2500.0 EX	M 25 x 1,5	13,0-18,0	10	33	38,4	37,2	25
363.2515.0 EX		13,0-18,0	15	33	38,4	37,2	25
363.2501.0 EX	M 32 x 1,5	11,0-17,0	10	29	37,7	32,5	25
363.3201.0 EX		15,0-21,0	10	36	42,3	41,0	20
363.3200.0 EX		18,0-25,0	15	42	43,3	47,4	20
363.4001.0 EX	M 40 x 1,5	19,0-28,0	10	46	47,4	52,4	10
363.4000.0 EX		22,0-32,0	18	53	52,4	59,6	10
363.5000.0 EX	M 50 x 1,5	30,0-38,0	18	60	54,8	67,8	5
363.6300.0 EX	M 63 x 1,5	34,0-44,0	18	65	54,9	72,4	5

ⓘ Bajo pedido, se suministran prensaestopas LYRA para circuitos intrínsecamente seguros Ex-i. Las cabezas de estos prensaestopas deben ser de color azul claro.

Marcado del equipo

Ex II 2GD
Ex eb IIC Gb Ex tb IIIC Db

Para uso en

Grupo II, grupo gas IIC, zona 1, 2.
Grupo III, grupo gas IIIC, zona 21, 22.

Grado de protección

Polvo/agua: IP66 - IP68, 5 bar, 30 min.
Resistencia al impacto: 4 J.

Materiales

Cuerpo de poliamida PA6.
Junta plana de cloropreno CR.
Junta interior de cloropreno CR.

Colores

Negro RAL 9005

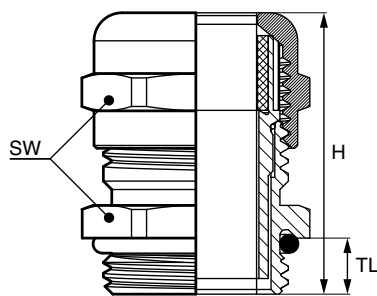
Certificados y normas aplicables



Temperatura de trabajo

-40°C hasta +70°C.

Prensaestopas GADI-EX metálico



Marcado del equipo

Ex e ; tD

Para uso en

Grupo de dispositivos II, categorías 2 & 3, atmósferas G/D, uso en zonas 1, 2, 21, 22.

Grado de protección

Polvo/agua: IP66 - IP68, 5 bar, 30 min.

Materiales

Cuerpo de latón niquelado.
Junta tórica de nitrilo.
Junta interior de neopreno.

Certificados y normas aplicables



Temperatura de trabajo

-40°C hasta +100°C.

Descripción

Resistente a la tracción. Con junta tórica de conexión.

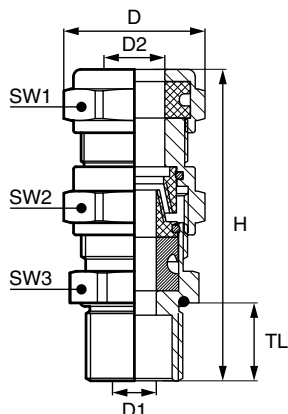
Rosca métrica EN 60423

Referencia	Métrica	Para cable Ø mín.-máx. mm	TL mm	SW mm	H mm	Embalaje unidades
154.1505.10S	M 12 x 1,5	3,5-5,0	5,0	14	25,0	50
154.1507.10S		4,5-6,5	5,0	14	25,0	50
154.1707.10S	M 16 x 1,5	4,0-7,0	5,0	17	28,0	50
154.1710.10S		5,0-9,5	5,0	17	28,0	50
154.2010.10S	M 20 x 1,5	5,0-10,0	6,0	22	32,0	50
154.2013.10S		8,0-13,0	6,0	22	32,0	50
154.2513.10S	M 25 x 1,5	6,0-13,0	7,0	27	35,0	20
154.2516.10S		9,0-16,0	7,0	27	35,0	25
154.3217.10S	M 32 x 1,5	8,0-17,0	8,0	34	38,0	20
154.3221.10S		12,0-21,0	8,0	34	38,0	20
154.4022.10S	M 40 x 1,5	11,0-22,0	8,0	42	41,0	20
154.4027.10S		16,0-27,0	8,0	42	41,0	20
154.5029.10S	M 50 x 1,5	18,0-29,0	9,0	55	46,0	10
154.5035.10S		23,0-35,0	9,0	55	46,0	10
154.6340.10S	M 63 x 1,5	29,0-40,0	10,0	65	54,0	5
154.6348.10S		36,0-48,0	10,0	65	54,0	5

Rosca PG DIN 40430

Referencia	PG	Para cable Ø mín.-máx. mm	TL mm	SW mm	H mm	Embalaje unidades
154.0705.10S	PG 7	3,5-5,0	5,0	14	25,0	50
154.0707.10S		4,5-6,5	5,0	14	25,0	50
154.0907.10S	PG 9	4,0-7,0	6,0	17	29,0	50
154.0910.10S		5,0-9,5	6,0	17	29,0	50
154.1109.10S	PG 11	4,0-8,5	6,0	20	30,0	50
154.1112.10S		7,0-11,5	6,0	20	30,0	50
154.1310.10S	PG 13,5	5,0-10,0	6,5	22	32,5	50
154.1313.10S		8,0-13,0	6,5	22	32,5	50
154.1612.10S	PG 16	6,0-12,0	6,5	24	34,0	50
154.1615.10S		9,0-15,0	6,5	24	34,0	50
154.2116.10S	PG 21	9,0-16,0	7,0	30	35,0	20
154.2119.10S		12,0-19,0	7,0	30	35,0	20
154.2921.10S	PG 29	12,0-21,0	8,0	40	38,0	20
154.2926.10S		17,0-26,0	8,0	40	38,0	20
154.3628.10S	PG 36	17,0-28,0	9,0	50	42,0	10
154.3635.10S		23,0-34,5	9,0	50	42,0	10
154.4234.10S	PG 42	23,0-34,0	10,0	58	47,0	5
154.4240.10S		28,0-40,0	10,0	58	47,0	5
154.4840.10S	PG 48	29,0-40,0	10,0	65	54,0	5
154.4848.10S		36,0-48,0	10,0	65	54,0	5

Prensaestopas ORION para cables armados



Marcado del equipo

Ex II 2GD Ex db IIC Gb Ex eb IIC Gb
Ex tb IIIC Db

Para uso en

Grupo II, grupo gas IIC, zona 1, 2.
Grupo III, grupo gas IIIC, zona 21, 22.

Grado de protección

Polvo/agua: IP66 - IP68, 5 bar, 30 min.

Materiales

Cuerpo de latón niquelado o acero inoxidable 316L.
Junta tórica de cloropreno o silicona.
Junta interior de cloropreno o silicona.

Certificados y normas aplicables



Temperatura de trabajo

-40°C a +100°C (junta de cloropreno).
-60°C a +130°C (junta de silicona).

Productos relacionados



Capuchón de PVC

pag. 537

Para completar la referencia sustituya la # por **BN** para prensaestopas de latón niquelado o **X** para prensaestopas de acero inoxidable.

Por ejemplo: para un prensaestopas de métrica 16, rango de cable de 6,0-12,0 mm, de latón niquelado la referencia será **KBA01SMBN**.

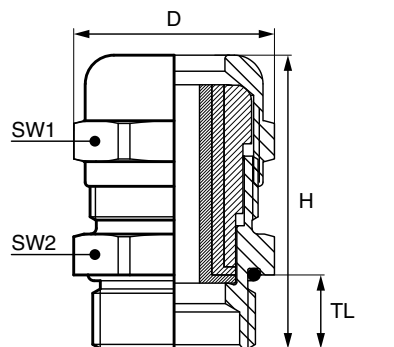
Rosca métrica EN 60423

Referencia	Métrica	D1 Ø mm	D2 Ø mm	TL mm	SW1 mm	SW2 mm	SW3 mm	H mm	D mm	Embalaje unidades
KBA01SM#	M 16 x 1,5	3,0-8,5	6,0-12,0	16	26	26	22	49,5	29,0	1
KBA01M#		6,0-12,0	8,5-16,0	16	29	29	25	52,0	31,5	1
KBA1SM#	M 20 x 1,5	3,0-8,5	6,0-12,0	16	26	26	24	50,0	29,0	1
KBA1M#		6,0-12,0	8,5-16,0	16	29	29	25	51,5	31,5	1
KBA1LM#	M 25 x 1,5	8,5-14,5	12,0-20,0	16	32	30	28	54,0	35,0	1
KBA2SM#		6,0-12,0	8,5-16,0	18	29	29	29	52,5	31,5	1
KBA2M#	M 25 x 1,5	8,5-16,0	12,0-21,0	18	34	34	32	56,5	37,0	1
KBA2LM#		12,0-20,0	16,0-26,0	18	40	40	36	63,0	44,0	1
KBA3SM#	M 32 x 1,5	12,0-20,0	16,0-26,0	18	40	40	40	64,0	44,0	1
KBA3M#		15,0-26,0	20,0-33,0	18	52	52	48	81,0	57,0	1
KBA4SM#	M 40 x 1,5	15,0-26,0	20,0-33,0	18	52	52	48	81,0	57,0	1
KBA4M#		20,0-32,0	29,0-41,0	18	60	60	55	92,0	66,0	1
KBA5SM#	M 50 x 1,5	22,0-35,0	33,0-48,0	18	75	70	60	100,0	83,0	1
KBA5M#		27,0-41,0	36,0-52,0	18	74	70	70	104,5	81,8	1
KBA6SM#	M 63 x 1,5	35,0-45,0	43,0-57,0	20	80	80	75	109,5	89,5	1
KBA6M#		40,0-52,0	47,0-60,0	20	85	85	85	111,5	94,0	1
KBA7SM#	M 75 x 1,5	40,0-52,0	47,0-60,0	20	85	85	85	111,5	94,0	1
KBA7M#		45,0-60,0	54,0-70,0	20	100	95	90	127,5	110,5	1

Rosca NPT ANSI ASME B1.20.1

Referencia	NPT	D1 Ø mm	D2 Ø mm	TL mm	SW1 mm	SW2 mm	SW3 mm	H mm	D mm	Embalaje unidades
KBA01SN#	NPT 3/8"	3,0-8,5	6,0-12,0	16	26	26	22	49,5	29,0	1
KBA01N#		6,0-12,0	8,5-16,0	16	29	29	25	52,0	31,5	1
KBA1SN#	NPT 1/2"	3,0-8,5	6,0-12,0	16	26	26	24	49,5	29,0	1
KBA1N#		6,0-12,0	8,5-16,0	16	29	29	25	51,0	31,5	1
KBA1LN#	NPT 3/4"	8,5-14,5	12,0-20,0	16	32	30	28	54,0	35,0	1
KBA2SN#		6,0-12,0	8,5-16,0	18	29	29	29	52,5	31,5	1
KBA2N#	NPT 1"	8,5-16,0	12,0-21,0	16	34	34	32	56,5	37,0	1
KBA2LN#		12,0-20,0	16,0-26,0	16	40	40	36	62,5	44,0	1
KBA3SN#	NPT 1 1/4"	12,0-20,0	16,0-26,0	21	40	40	40	64,0	44,0	1
KBA3N#		15,0-26,0	20,0-33,0	21	52	52	48	80,5	57,0	1
KBA4SN#	NPT 1 1/2"	15,0-26,0	20,0-33,0	21	52	52	48	81,0	57,0	1
KBA4N#		20,0-32,0	29,0-41,0	18	60	60	55	92,0	66,0	1
KBA5SN#	NPT 2"	22,0-35,0	33,0-48,0	21	75	70	60	100,0	83,0	1
KBA5N#		27,0-41,0	36,0-52,0	21	74	70	70	104,5	81,8	1
KBA6SN#	NPT 2 1/2"	35,0-45,0	43,0-57,0	20	80	80	75	109,5	89,5	1
KBA6N#		40,0-52,0	47,0-60,0	21	85	85	85	111,5	94,0	1
KBA7SN#	NPT 2 1/2"	40,0-52,0	47,0-60,0	21	85	85	85	111,5	94,0	1
KBA7N#		45,0-60,0	54,0-70,0	21	100	95	90	127,5	110,5	1

Prensaestopas OCTANS para cables NO armados



Marcado del equipo

Ex II 2GD
Ex db IIC Gb Ex eb IIC Gb Ex tb IIIC Db

Para uso en

Grupo II, grupo gas IIC, zona 1, 2.
Grupo III, grupo gas IIIC, zona 21, 22.

Grado de protección

Polvo/agua: IP66 - IP68, 5 bar, 30 min.

Materiales

Cuerpo de latón niquelado o acero inoxidable 316L.
Junta tórica de cloropreno o silicona.
Junta interior de cloropreno o silicona.

Certificados y normas aplicables



Temperatura de trabajo

Ex d/tb -40°C a +80°C (junta de cloropreno).
Ex e/tb -60°C a +80°C (junta de cloropreno).
Ex d/tb -60°C a +80°C (junta de silicona).
Ex e/tb -60°C a +140°C (junta de silicona).

Para completar la referencia sustituya la # por **BN** para prensaestopas de latón niquelado o **X** para prensaestopas de acero inoxidable.

Por ejemplo: para un prensaestopas de métrica 16, rango de cable de 4,0-12,0 mm, de latón niquelado la referencia será **BU01MBN**.

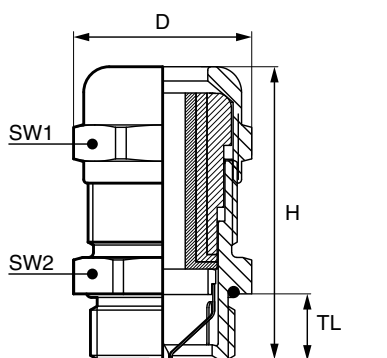
Rosca métrica EN 60423

Referencia	Métrica	Para cable Ø mín.-máx. mm	Ex-e mín.	Ex-d/e mín.	SW1 mm	SW2 mm	H mm	D mm	Embalaje unidades
			TL mm						
BU01M#	M 16 x 1,5	4,0-12,0	9	16	22	22	33,0	24,5	1
BU1M#	M 20 x 1,5	4,0-12,0	9	16	22	22	29,0	24,5	1
BU12M#		10,0-16,0	9	16	28	28	32,0	31,0	1
BU2M#	M 25 x 1,5	10,0-18,0	9	16	28	28	32,5	31,0	1
BU23M#		14,0-20,0	9	16	35	35	36,0	39,0	1
BU3M#	M 32 x 1,5	14,0-24,0	9	16	35	35	35,0	39,0	1
BU34M#		22,0-28,0	9	16	45	45	42,5	49,5	1
BU4M#	M 40 x 1,5	22,0-32,0	9	18	45	45	42,5	49,5	1
BU45M#		26,0-34,0	9	18	50	50	45,5	56,0	1
BU5M#	M 50 x 1,5	26,0-35,0	9	18	50	50	45,5	61,0	1
BU56M#		35,0-44,0	9	18	64	64	45,0	70,0	1
BU6M#	M 63 x 1,5	35,0-45,0	9	18	64	68	45,0	75,0	1
BU67M#		46,0-56,0	9	18	80	75	54,0	89,0	1
BU7M#	M 75 x 1,5	46,0-62,0	9	20	80	80	54,0	89,0	1
BU78M#		60,0-69,0	9	20	95	95	57,0	105,0	1
BU8M#	M 90 x 1,5	60,0-75,0	9	20	95	95	57,0	105,0	1
BU810M#		75,0-82,0	9	20	105	105	56,5	117,0	1
BU10M#	M 100 x 1,5	75,0-85,0	9	20	105	105	56,0	117,0	1
BU11M#	M 110 x 1,5	85,0-95,0	9	20	115	115	58,0	128,0	1

Rosca NPT ANSI ASME B1.20.1

Referencia	NPT	Para cable Ø mín.-máx. mm	TL mm	SW1 mm	SW2 mm	H mm	D mm	Embalaje unidades
BU01N#	NPT 3/8"	4,0-12,0	16	22	22	33,0	24,5	1
BU1N#	NPT 1/2"	4,0-12,0	16	22	22	29,0	24,5	1
BU12N#		10,0-16,0	16	28	28	32,0	31,0	1
BU2N#	NPT 3/4"	10,0-18,0	16	28	28	32,0	31,0	1
BU23N#		14,0-20,0	16	35	35	35,0	39,0	1
BU3N#	NPT 1"	14,0-24,0	20	35	35	35,0	39,0	1
BU34N#		22,0-26,0	20	45	45	42,5	49,5	1
BU4N#	NPT 1 1/4"	22,0-32,0	20	45	45	42,5	49,5	1
BU45N#		26,0-34,0	20	50	50	45,5	55,5	1
BU5N#	NPT 1 1/2"	26,0-35,0	20	50	50	45,5	61,0	1
BU56N#		35,0-41,0	20	64	64	44,0	70,0	1
BU6N#	NPT 2"	35,0-45,0	20	64	68	45,0	75,0	1
BU67N#		46,0-52,0	20	80	75	54,0	89,0	1
BU7N#	NPT 2 1/2"	46,0-62,0	21	80	80	53,5	89,0	1
BU78N#		60,0-64,0	21	95	95	57,0	105,0	1
BU8N#	NPT 3"	60,0-75,0	21	95	95	57,0	105,0	1
BU810N#		75,0-79,5	21	105	105	56,0	117,0	1
BU10N#	NPT 4"	75,0-85,0	21	105	115	56,0	128,0	1
BU11N#		85,0-95,0	21	115	115	58,0	128,0	1

Prensaestopas EMC VELA para cables apantallados



Marcado del equipo

Ex II 2GD Ex db IIC Gb
Ex eb IIC Gb Ex tb IIIC Db

Para uso en

Grupo II, grupo gas IIC, zona 1, 2.
Grupo III, grupo gas IIIC, zona 21, 22.

Grado de protección

Polvo/agua: IP66 - IP68, 5 bar, 30 min.

Materiales

Cuerpo de latón niquelado o acero inoxidable 316L.
Junta tórica de cloropreno o silicona.
Junta interior de cloropreno o silicona.

Certificados y normas aplicables



Temperatura de trabajo

Ex d/tb -40°C a +80°C (junta de cloropreno).
Ex e/tb -60°C a +80°C (junta de cloropreno).
Ex d/tb -60°C a +80°C (junta de silicona).
Ex e/tb -60°C a +140°C (junta de silicona).

Para completar la referencia sustituya la # por **BN** para prensaestopas de latón niquelado o **X** para prensaestopas de acero inoxidable.

Por ejemplo: para un prensaestopas de métrica 16, rango de cable de 4,0-8,0 mm, de latón niquelado la referencia será **BS01MBN**.

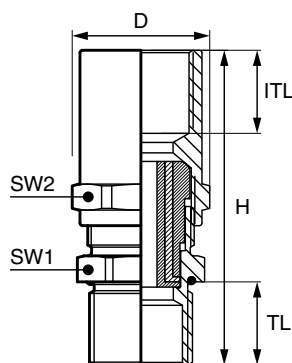
Rosca métrica EN 60423

Referencia	Métrica	Para cable Ø mín.-máx. mm	Aislamiento Ø mín.-máx. mm	Ex-e mín.		SW1 mm	SW2 mm	H mm	D mm	Embalaje unidades
				TL mm	Ex-d/e mín.					
BS01M#	M 16 x 1,5	4,0-8,0	2,5-5,0	9	16,0	22	22	30,5	24,5	1
BS1M#	M 20 x 1,5	4,0-12,0	2,5-10,0	9	18,0	22	22	28,5	24,5	1
BS2M#	M 25 x 1,5	10,0-18,0	8,0-15,0	9	16,0	28	28	32,0	31,0	1
BS3M#	M 32 x 1,5	14,0-24,0	12,0-20,0	9	19,0	35	35	35,0	39,0	1
BS4M#	M 40 x 1,5	22,0-32,0	18,0-28,0	9	20,0	45	45	42,5	49,5	1
BS5M#	M 50 x 1,5	26,0-35,0	22,0-31,0	9	20,0	50	55	48,5	61,0	1

Rosca NPT ANSI ASME B1.20.1

Referencia	NPT	Para cable Ø mín.-máx. mm	Aislamiento Ø mín.-máx. mm	TL mm	SW1 mm	SW2 mm	H mm	D mm	Embalaje unidades
BS01N#	NPT 3/8"	4,0-8,0	2,5-5,0	16,0	22	22	30,5	24,5	1
BS1N#	NPT 1/2"	4,0-12,0	2,5-10,0	18,0	22	22	28,5	24,5	1
BS2N#	NPT 3/4"	10,0-18,0	8,0-15,0	16,0	28	28	32,5	31,0	1
BS3N#	NPT 1"	14,0-24,0	12,0-20,0	20,0	35	35	35,0	39,0	1
BS4N#	NPT 1 1/4"	22,0-32,0	18,0-28,0	20,0	45	45	42,5	49,5	1
BS5N#	NPT 1 1/2"	26,0-35,0	22,0-31,0	20,0	50	55	45,0	61,0	1

Racor CARINA entre tubos rígidos para aplicaciones Ex d/e



Marcado del equipo

Ex II 2GD Ex db IIC Gb
Ex eb IIC Gb Ex tb IIIC Db

Para uso en

Grupo II, grupo gas IIC, zona 1, 2.
Grupo III, grupo gas IIIC, zona 21, 22.

Grado de protección

Polvo/agua: IP66 - IP68, 5 bar, 30 min.

Materiales

Cuerpo de latón niquelado o acero inoxidable 316L.
Junta tórica de cloropreno o silicona.
Junta interior de cloropreno o silicona.

Certificados y normas aplicables



Temperatura de trabajo

Ex d/tb -40°C a +80°C (junta de cloropreno).
Ex e/tb -60°C a +80°C (junta de cloropreno).
Ex d/tb -60°C a +80°C (junta de silicona).
Ex e/tb -60°C a +140°C (junta de silicona).

Para completar la referencia sustituya la # por **BN** para prensaestopas de latón niquelado o **X** para prensaestopas de acero inoxidable.

Por ejemplo: para un prensaestopas de métrica 16 con rosca interna NPT 3/8", rango de cable de 4,0-12,0 mm, de latón niquelado la referencia será **BM01M#BN**.

Rosca métrica EN 60423

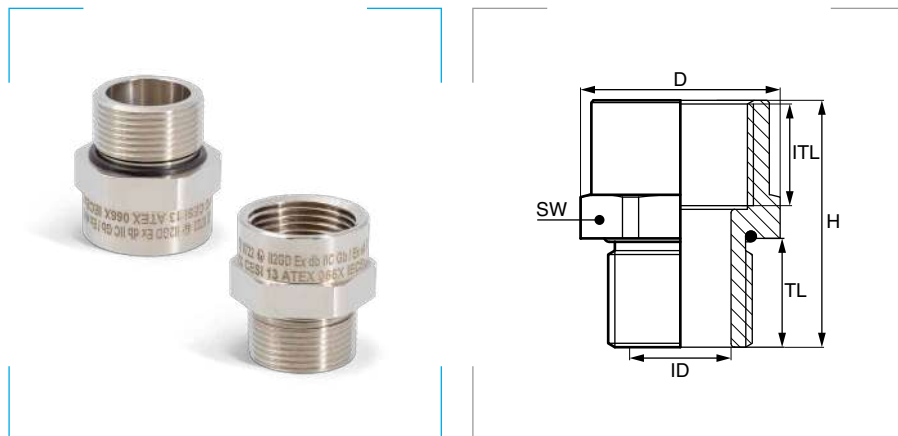
Referencia	Métrica	Rosca interna	Para cable Ø mín.-máx. mm	Ex-e mín.	Ex-d/e mín.	ITL mm	SW1 mm	SW2 mm	H mm	D mm	Embalaje unidades
				TL mm							
BM01M#	M 16 x 1,5	NPT 3/8"	4,0-12,0	9	16	16	24	22	49,5	26,5	1
BM1M#	M 20 x 1,5	NPT 1/2"	4,0-12,0	9	16	16	24	22	46,0	26,5	1
BM12M#		NPT 1/2"	10,0-16,0	9	16	16	30	28	49,0	33,0	1
BM2M#	M 25 x 1,5	NPT 3/4"	10,0-18,0	9	16	16	30	28	49,5	33,0	1
BM23M#		NPT 3/4"	14,0-20,0	9	16	16	35	35	54,0	39,0	1
BM3M#	M 32 x 1,5	NPT 1"	14,0-24,0	9	16	20	35	35	56,0	39,0	1
BM34M#		NPT 1"	22,0-26,0	9	16	20	45	45	67,5	50,0	1
BM4M#	M 40 x 1,5	NPT 1 1/4"	22,0-32,0	9	18	20	50	45	65,5	55,0	1
BM45M#		NPT 1 1/4"	26,0-34,0	9	18	20	50	50	68,0	56,0	1
BM5M#	M 50 x 1,5	NPT 1 1/2"	26,0-35,0	9	18	20	55	55	69,0	61,0	1
BM56M#		NPT 1 1/2"	35,0-41,0	9	18	20	64	64	66,5	70,0	1
BM6M#	M 63 x 1,5	NPT 2"	35,0-45,0	9	18	20	68	68	69,0	75,0	1
BM67M#		NPT 2"	46,0-52,0	9	18	20	80	75	72,0	89,0	1
BM7M#	M 75 x 1,5	NPT 2 1/2"	46,0-62,0	9	20	21	80	80	73,0	89,0	1
BM78M#		NPT 2 1/2"	60,0-64,0	9	20	21	95	95	76,0	105,0	1
BM8M#	M 90 x 1,5	NPT 3"	60,0-75,0	9	20	21	95	95	76,0	105,0	1
BM810M#		NPT 3"	75,0-79,5	9	20	21	105	105	76,0	117,0	1
BM10M#	M 100 x 1,5	NPT 4"	75,0-85,0	9	20	21	105	105	76,0	117,0	1
BM11M#	M 110 x 1,5	NPT 4"	85,0-95,0	9	20	21	115	115	77,0	128,0	1

Rosca NPT ANSI ASME B1.20.1

Referencia	NPT	Rosca interna	Para cable Ø mín.-máx. mm	TL mm	ITL mm	SW1 mm	SW2 mm	H mm	D mm	Embalaje unidades
BM01N#	NPT 3/8"	NPT 3/8"	4,0-12,0	16	16	24	22	49,5	26,5	1
BM1N#	NPT 1/2"	NPT 1/2"K	4,0-12,0	16	16	24	22	46,0	26,5	1
BM12N#		NPT 1/2"	10,0-16,0	16	16	30	28	49,0	33,0	1
BM2N#	NPT 3/4"	NPT 3/4"K	10,0-18,0	16	16	30	28	49,0	33,0	1
BM23N#		NPT 3/4"	14,0-20,0	16	16	35	35	53,0	39,0	1
BM3N#	NPT 1"	NPT 1"K	14,0-24,0	20	20	35	35	56,0	39,0	1
BM34N#		NPT 1"	22,0-26,0	20	20	45	45	67,0	50,0	1
BM4N#	NPT 1 1/4"	NPT 1 1/4"K	22,0-32,0	20	20	50	45	65,5	55,5	1
BM45N#		NPT 1 1/4"	26,0-34,0	20	20	50	50	68,0	55,5	1
BM5N#	NPT 1 1/2"	NPT 1 1/2"K	26,0-35,0	20	20	55	55	69,0	61,0	1
BM56N#		NPT 1 1/2"	35,0-41,0	20	20	64	64	66,0	70,0	1
BM6N#	NPT 2"	NPT 2"K	35,0-45,0	20	20	68	68	69,5	75,0	1
BM67N#		NPT 2"	46,0-52,0	20	20	80	75	72,0	89,0	1
BM7N#	NPT 2 1/2"	NPT 2 1/2"K	46,0-62,0	21	21	80	80	73,0	89,0	1
BM78N#		NPT 2 1/2"	60,0-64,0	21	21	95	95	76,0	105,0	1
BM8N#	NPT 3"	NPT 3"K	60,0-75,0	21	21	95	95	76,0	105,0	1
BM810N#		NPT 3"	75,0-79,5	21	21	105	105	76,0	117,0	1
BM10N#	NPT 4"	NPT 4"K	75,0-85,0	21	21	105	115	76,0	128,0	1
BM11N#		NPT 4"	85,0-95,0	21	21	115	115	77,0	128,0	1

Ampliación APUS

1/4



Marcado del equipo

Ex II 2GD
Ex db IIC Gb Ex eb IIC Gb Ex tb IIIC Db

Para uso en

Grupo II, grupo gas IIC, zona 1, 2.
Grupo III, grupo gas IIIC, zona 21, 22.

Grado de protección

Polvo/agua: IP66 - IP68, 5 bar, 30 min.

Materiales

Cuerpo de latón niquelado o de acero inoxidable 316L.

Junta tórica de cloropreno o silicona.

Certificados y normas aplicables



Temperatura de trabajo

-40°C a +100°C (junta de cloropreno).
-60°C a +130°C (junta de silicona).

Para completar la referencia sustituya la # por **BN** para prensaestopas de latón niquelado o **X** para prensaestopas de acero inoxidable.

Por ejemplo: para una ampliación de métrica 16 macho a NPT 3/8", de latón niquelado, la referencia será **B-RB01N01MBN**.

Rosca NPT macho < métrica hembra

Referencia	Rosca macho	Rosca hembra	TL mm	ITL mm	SW mm	D mm	ID mm	H mm	Embalaje unidades
B-RB01M01N#	NPT 3/8"	M 16 x 1,5	15,0	15,0	22	24,0	12,0	18,5	1
B-RB1M01N#		M 20 x 1,5	15,0	15,0	25	27,5	12,0	19,0	1
B-RB2M01N#		M 25 x 1,5	15,0	15,0	30	33,0	14,5	19,0	1
B-RB3M01N#		M 32 x 1,5	15,0	15,0	36	39,5	12,0	19,0	1
B-RB1M1N#	NPT 1/2"	M 20 x 1,5	15,0	15,0	25	27,5	14,5	19,0	1
B-RB2M1N#		M 25 x 1,5	15,0	15,0	30	33,0	14,5	19,0	1
B-RB3M1N#		M 32 x 1,5	15,0	15,0	36	39,5	14,5	19,0	1
B-RB4M1N#		M 40 x 1,5	15,0	18,0	45	50,0	14,5	22,0	1
B-RB1M2N#	NPT 3/4"	M 20 x 1,5	15,0	15,0	30	33,0	14,5	19,0	1
B-RB3M2N#		M 32 x 1,5	15,0	15,0	36	39,5	19,0	19,0	1
B-RB4M2N#		M 40 x 1,5	15,0	18,0	45	50,0	19,0	22,0	1
B-RB5M2N#		M 50 x 1,5	18,0	18,0	55	61,0	19,0	22,0	1
B-RB3M3N#	NPT 1"	M 32 x 1,5	15,0	15,0	36	39,5	26,0	19,0	1
B-RB4M3N#		M 40 x 1,5	15,0	18,0	45	50,0	26,0	22,0	1
B-RB5M3N#		M 50 x 1,5	18,0	18,0	55	61,0	26,0	22,0	1
B-RB6M3N#		M 60 x 1,5	18,0	18,0	68	75,0	26,0	22,5	1
B-RB6M3N#		M 63 x 1,5	18,0	18,0	68	75,0	26,0	22,5	1
B-RB4M4N#		M 40 x 1,5	18,0	18,0	45	50,0	35,0	22,0	1
B-RB5M4N#	NPT 1 1/4"	M 50 x 1,5	18,0	18,0	55	61,0	35,0	22,0	1
B-RB6M4N#		M 60 x 1,5	18,0	18,0	68	75,0	35,0	22,5	1
B-RB6M4N#		M 63 x 1,5	18,0	18,0	68	75,0	35,0	22,5	1
B-RB7M4N#		M 70 x 1,5	18,0	18,0	80	88,5	35,0	22,5	1
B-RB7M4N#		M 75 x 1,5	18,0	18,0	80	88,5	35,0	22,5	1
B-RB5M5N#		NPT 1 1/2"	M 50 x 1,5	18,0	18,0	55	61,0	40,0	22,0
B-RB6M5N#	M 60 x 1,5		18,0	18,0	68	75,0	40,0	22,5	1
B-RB6M5N#	M 63 x 1,5		18,0	18,0	68	75,0	40,0	22,5	1
B-RB7M5N#	M 70 x 1,5		18,0	18,0	80	88,5	40,0	22,5	1
B-RB7M5N#	M 75 x 1,5		18,0	18,0	80	88,5	40,0	22,5	1
B-RB6M6N#	NPT 2"		M 63 x 1,5	18,0	18,0	68	75,0	51,0	22,5
B-RB7M6N#		M 70 x 1,5	18,0	18,0	80	88,5	51,0	22,5	1
B-RB7M6N#		M 75 x 1,5	18,0	18,0	80	88,5	51,0	22,5	1
B-RB8M6N#		M 80 x 1,5	18,0	18,0	90	100,0	51,0	23,0	1
B-RB85M6N#		M 85 x 1,5	18,0	18,0	95	105,0	51,0	23,0	1
B-RB8M6N#		M 90 x 1,5	28,0	21,0	95	105,0	51,0	26,0	1
B-RB7M7N#	NPT 2 1/2"	M 75 x 1,5	28,0	18,0	80	88,5	62,0	22,5	1
B-RB8M7N#		M 80 x 1,5	28,0	18,0	90	100,0	62,0	23,0	1
B-RB85M7N#		M 85 x 1,5	28,0	18,0	95	105,0	62,0	23,0	1
B-RB8M7N#		M 90 x 1,5	28,0	21,0	95	105,0	62,0	26,0	1
B-RB85M8N#	NPT 3"	M 85 x 1,5	28,0	18,0	95	105,0	75,0	23,0	1
B-RB10M8N#		M 110 x 1,5	28,0	21,0	120	133,5	75,0	26,0	1
B-RB9M9N#	NPT 3 1/2"	M 100 x 1,5	28,0	21,0	110	123,0	87,0	26,0	1
B-RB10M9N#		M 110 x 1,5	28,0	21,0	120	133,5	87,0	26,0	1
B-RB10M10N#	NPT 4"	M 110 x 1,5	28,0	21,0	120	133,5	100,0	26,0	1

Ampliación APUS

2/4

Rosca métrica macho < métrica hembra

Referencia	Rosca macho	Rosca hembra	TL mm	ITL mm	SW mm	D mm	ID mm	H mm	Embalaje unidades
B-RB1M01M#	M 16 x 1,5	M 20 x 1,5	15,0	15,0	25	27,5	10,0	19,0	1
B-RB2M01M#		M 25 x 1,5	15,0	15,0	30	33,0	10,0	19,0	1
B-RB3M01M#		M 32 x 1,5	15,0	15,0	36	39,5	10,0	19,0	1
B-RB2M1M#	M 20 x 1,5	M 25 x 1,5	15,0	15,0	30	33,0	14,0	19,0	1
B-RB3M1M#		M 32 x 1,5	15,0	15,0	36	39,5	14,0	19,0	1
B-RB4M1M#		M 40 x 1,5	15,0	18,0	45	50,0	14,0	22,0	1
B-RB3M2M#	M 25 x 1,5	M 32 x 1,5	15,0	15,0	36	39,5	19,0	19,0	1
B-RB4M2M#		M 40 x 1,5	15,0	18,0	45	50,0	19,0	22,0	1
B-RB5M2M#		M 50 x 1,5	15,0	18,0	55	61,0	19,0	22,0	1
B-RB4M3M#	M 32 x 1,5	M 40 x 1,5	15,0	18,0	45	50,0	26,0	22,0	1
B-RB5M3M#		M 50 x 1,5	15,0	18,0	55	61,0	26,0	22,0	1
B-RB6M3M#		M 60 x 1,5	18,0	18,0	68	75,0	26,0	22,5	1
B-RB5M4M#	M 40 x 1,5	M 50 x 1,5	18,0	18,0	55	61,0	34,0	22,0	1
B-RB6M4M#		M 60 x 1,5	18,0	18,0	68	75,0	34,0	22,5	1
B-RB6M4M#		M 63 x 1,5	18,0	18,0	68	75,0	34,0	22,5	1
B-RB7M4M#		M 70 x 1,5	18,0	18,0	80	88,5	34,0	22,5	1
B-RB7M4M#		M 75 x 1,5	18,0	18,0	80	88,5	34,0	22,5	1
B-RB6M5M#	M 50 x 1,5	M 60 x 1,5	18,0	18,0	68	75,0	44,0	22,5	1
B-RB6M5M#		M 63 x 1,5	18,0	18,0	68	75,0	44,0	22,5	1
B-RB7M5M#		M 70 x 1,5	18,0	18,0	80	88,5	44,0	22,5	1
B-RB7M5M#		M 75 x 1,5	18,0	18,0	80	88,5	44,0	22,5	1
B-RB8M5M#		M 80 x 1,5	18,0	18,0	90	100,0	44,0	22,5	1
B-RB6M6M#	M 60 x 1,5	M 63 x 1,5	18,0	18,0	68	75,0	54,0	22,5	1
B-RB7M6M#		M 70 x 1,5	18,0	18,0	80	88,5	54,0	22,5	1
B-RB7M6M#		M 75 x 1,5	18,0	18,0	80	88,5	54,0	22,5	1
B-RB8M6M#		M 80 x 1,5	18,0	18,0	90	100,0	54,0	22,5	1
B-RB8M6M#		M 85 x 1,5	18,0	18,0	95	105,0	54,0	22,5	1
B-RB8M6M#		M 90 x 1,5	18,0	21,0	95	105,0	54,0	25,5	1
B-RB7M6M#	M 63 x 1,5	M 70 x 1,5	18,0	18,0	80	88,5	57,0	22,5	1
B-RB7M6M#		M 75 x 1,5	18,0	18,0	80	88,5	57,0	22,5	1
B-RB8M6M#		M 90 x 1,5	18,0	21,0	95	105,0	57,0	25,5	1
B-RB7M7M#	M 70 x 1,5	M 75 x 1,5	18,0	18,0	80	88,5	64,0	22,5	1
B-RB8M7M#		M 80 x 1,5	18,0	18,0	90	100,0	64,0	22,5	1
B-RB8M7M#		M 85 x 1,5	18,0	18,0	95	105,0	64,0	22,5	1
B-RB8M7M#		M 90 x 1,5	18,0	21,0	95	105,0	64,0	25,5	1
B-RB8M7M#	M 75 x 1,5	M 80 x 1,5	18,0	18,0	90	100,0	69,0	22,5	1
B-RB8M7M#		M 85 x 1,5	18,0	18,0	95	105,0	69,0	22,5	1
B-RB8M7M#		M 90 x 1,5	18,0	21,0	95	105,0	69,0	25,5	1
B-RB9M7M#		M 100 x 1,5	18,0	21,0	110	123,0	69,0	25,5	1
B-RB85M8M#	M 80 x 1,5	M 85 x 1,5	18,0	18,0	95	105,0	72,0	22,5	1
B-RB8M8M#		M 90 x 1,5	18,0	21,0	95	105,0	72,0	25,5	1
B-RB9M8M#		M 100 x 1,5	18,0	21,0	110	123,0	72,0	25,5	1
B-RB10M8M#		M 110 x 1,5	18,0	21,0	120	133,5	72,0	26,0	1
B-RB8M85M#	M 85 x 1,5	M 90 x 1,5	18,0	21,0	95	105,0	77,0	25,5	1
B-RB9M85M#		M 100 x 1,5	18,0	21,0	110	123,0	77,0	25,5	1
B-RB10M85M#		M 110 x 1,5	18,0	21,0	120	133,5	77,0	26,0	1
B-RB9M8M#	M 90 x 1,5	M 100 x 1,5	21,0	21,0	110	123,0	84,0	26,0	1
B-RB10M8M#		M 110 x 1,5	21,0	21,0	120	133,5	84,0	26,0	1
B-RB10M9M#	M 100 x 1,5	M 110 x 1,5	21,0	21,0	120	133,5	94,0	26,0	1

Ampliación APUS

3/4

Rosca métrica macho < NPT hembra

Referencia	Rosca macho	Rosca hembra	TL mm	ITL mm	SW mm	D mm	ID mm	H mm	Embalaje unidades
B-RB01N01M#	M 16 x 1,5	NPT 3/8"	15,0	15,0	20	22,0	10,0	18,5	1
B-RB1N01M#		NPT 1/2"	15,0	15,0	25	27,5	10,0	19,0	1
B-RB2N01M#		NPT 3/4"	15,0	15,0	30	33,0	10,0	19,0	1
B-RB1N1M#	M 20 x 1,5	NPT 1/2"	15,0	15,0	25	27,5	14,0	19,0	1
B-RB2N1M#		NPT 3/4"	15,0	15,0	30	33,0	14,0	19,0	1
B-RB3N1M#		NPT 1"	15,0	15,0	36	39,5	14,0	19,0	1
B-RB4N1M#		NPT 1 1/4"	15,0	18,0	45	50,0	14,0	22,0	1
B-RB2N2M#	M 25 x 1,5	NPT 3/4"	15,0	15,0	30	33,0	19,0	19,0	1
B-RB3N2M#		NPT 1"	15,0	15,0	36	39,5	19,0	19,0	1
B-RB4N2M#		NPT 1 1/4"	15,0	18,0	45	50,0	19,0	22,0	1
B-RB3N3M#	M 32 x 1,5	NPT 1"	15,0	15,0	36	39,5	26,0	19,0	1
B-RB4N3M#		NPT 1 1/4"	15,0	18,0	45	50,0	26,0	22,0	1
B-RB5N3M#		NPT 1 1/2"	18,0	18,0	55	61,0	26,0	22,0	1
B-RB4N4M#	M 40 x 1,5	NPT 1 1/4"	18,0	18,0	45	50,0	34,0	22,0	1
B-RB5N4M#		NPT 1 1/2"	18,0	18,0	55	61,0	34,0	22,0	1
B-RB6N4M#		NPT 2"	18,0	18,0	65	72,0	34,0	22,5	1
B-RB5N5M#	M 50 x 1,5	NPT 1 1/2"	18,0	18,0	55	61,0	40,0	22,0	1
B-RB6N5M#		NPT 2"	18,0	18,0	65	72,0	44,0	22,5	1
B-RB7N5M#		NPT 2 1/2"	18,0	28,0	80	88,5	44,0	32,5	1
B-RB6N6M#	M 60 x 1,5	NPT 2"	18,0	18,0	68	75,0	48,0	22,5	1
B-RB7N6M#		NPT 2 1/2"	18,0	28,0	80	88,5	54,0	32,5	1
B-RB8N6M#		NPT 3"	18,0	28,0	95	105,0	54,0	32,5	1
B-RB6N6M#	M 63 x 1,5	NPT 2"	18,0	18,0	68	75,0	51,0	22,5	1
B-RB7N6M#		NPT 2 1/2"	18,0	28,0	80	88,5	57,0	32,5	1
B-RB8N6M#		NPT 3"	18,0	28,0	95	105,0	51,0	32,5	1
B-RB7N7M#	M 70 x 1,5	NPT 2 1/2"	18,0	28,0	80	88,5	64,0	32,5	1
B-RB8N7M#		NPT 3"	18,0	28,0	95	105,0	64,0	32,5	1
B-RB9N7M#		NPT 3 1/2"	18,0	28,0	110	123,0	64,0	33,0	1
B-RB7N7M#	M 75 x 1,5	NPT 2 1/2"	18,0	28,0	80	88,5	62,0	32,5	1
B-RB8N7M#		NPT 3"	18,0	28,0	95	105,0	69,0	32,5	1
B-RB9N7M#		NPT 3 1/2"	18,0	28,0	110	123,0	69,0	33,0	1
B-RB8N8M#	M 80 x 1,5	NPT 3"	18,0	28,0	95	105,0	72,0	32,5	1
B-RB9N8M#		NPT 3 1/2"	18,0	28,0	110	123,0	72,0	33,0	1
B-RB10N8M#		NPT 4"	18,0	28,0	120	133,5	72,0	33,0	1
B-RB8N8M#	M 85 x 1,5	NPT 3"	18,0	28,0	95	105,0	77,0	32,5	1
B-RB9N8M#		NPT 3 1/2"	18,0	28,0	110	123,0	77,0	33,0	1
B-RB10N8M#		NPT 4"	18,0	28,0	120	133,5	77,0	33,0	1
B-RB8N8M#	M 90 x 1,5	NPT 3"	21,0	28,0	95	105,0	78,0	33,0	1
B-RB9N8M#		NPT 3 1/2"	21,0	28,0	110	123,0	78,0	33,0	1
B-RB10N8M#		NPT 4"	21,0	28,0	120	133,5	84,0	33,0	1
B-RB9N9M#	M 100 x 1,5	NPT 3 1/2"	21,0	28,0	110	123,0	90,0	33,0	1
B-RB10N9M#		NPT 4"	21,0	28,0	120	133,5	94,0	33,0	1
B-RB10N10M#	M 110 x 1,5	NPT 4"	21,0	28,0	120	133,5	103,0	33,0	1

Ampliación APUS

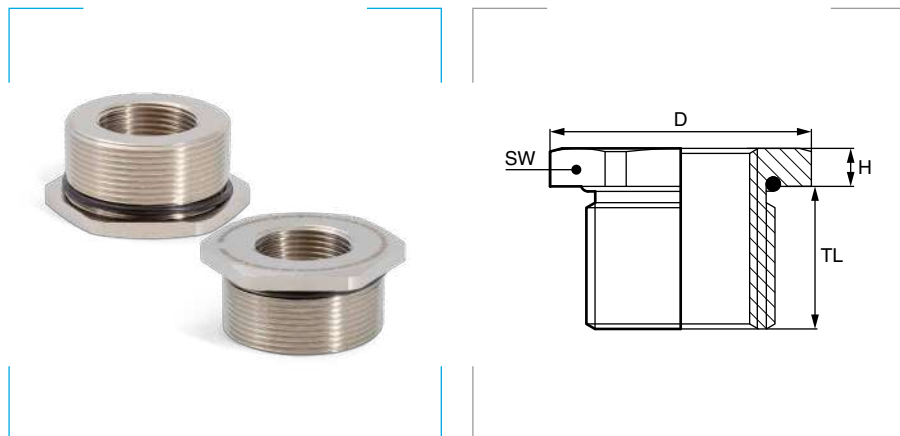
4/4

Rosca NPT macho < NPT hembra

Referencia	Rosca macho	Rosca hembra	TL mm	ITL mm	SW mm	D mm	ID mm	H mm	Embalaje unidades
B-RB1N01N#		NPT 1/2"	15,0	15,0	25	27,5	13,0	19,0	1
B-RB2N01N#	NPT 3/8"	NPT 3/4"	15,0	15,0	30	33,0	12,0	19,0	1
B-RB3N01N#		NPT 1"	15,0	15,0	36	39,5	12,0	19,0	1
B-RB3N1N#	NPT 1/2"	NPT 3/4"	15,0	15,0	30	33,0	14,5	19,0	1
B-RB3N1N#		NPT 1"	15,0	15,0	36	39,5	14,5	19,0	1
B-RB4N1N#		NPT 1 1/4"	15,0	18,0	45	50,0	14,5	22,0	1
B-RB3N2N#		NPT 1"	15,0	15,0	36	39,5	20,0	19,0	1
B-RB4N2N#	NPT 3/4"	NPT 1 1/4"	15,0	18,0	45	50,0	20,0	22,0	1
B-RB5N2N#		NPT 1 1/2"	15,0	18,0	55	61,0	20,0	22,5	1
B-RB4N3N#		NPT 1 1/4"	15,0	18,0	45	50,0	27,0	22,0	1
B-RB5N3N#	NPT 1"	NPT 1 1/2"	15,0	18,0	55	61,0	25,0	22,5	1
B-RB6N3N#		NPT 2"	18,0	18,0	65	72,0	25,0	22,5	1
B-RB5N4N#		NPT 1 1/2"	18,0	18,0	55	61,0	35,0	22,5	1
B-RB6N4N#	NPT 1 1/4"	NPT 2"	18,0	18,0	65	72,0	35,0	22,5	1
B-RB7N4N#		NPT 1 1/2"	18,0	28,0	80	88,5	35,0	32,5	1
B-RB6N5N#		NPT 2"	18,0	18,0	65	72,0	41,0	22,5	1
B-RB7N5N#	NPT 1 1/2"	NPT 2 1/2"	18,0	28,0	80	88,5	41,0	32,5	1
B-RB8N5N#		NPT 3"	28,0	28,0	95	105,0	41,0	32,5	1
B-RB7N6N#		NPT 2 1/2"	18,0	28,0	80	88,5	53,0	32,5	1
B-RB8N6N#	NPT 2"	NPT 3"	28,0	28,0	95	105,0	53,0	32,5	1
B-RB9N6N#		NPT 3 1/2"	28,0	28,0	110	123,0	53,0	33,0	1
B-RB8N7N#		NPT 3"	28,0	28,0	95	105,0	62,0	32,5	1
B-RB9N7N#	NPT 2 1/2"	NPT 3 1/2"	28,0	28,0	110	123,0	62,0	33,0	1
B-RB10N7N#		NPT 4"	28,0	28,0	120	133,5	62,0	33,0	1
B-RB9N8N#		NPT 3 1/2"	28,0	28,0	110	123,0	75,0	33,0	1
B-RB10N8N#	NPT 3"	NPT 4"	28,0	28,0	120	133,5	75,0	33,0	1
B-RB10N9N#	NPT 3 1/2"	NPT 4"	28,0	28,0	120	133,5	87,5	33,0	1

Reducción GRUS

1/4



Marcado del equipo

Ex II 2GD
Ex db IIC Gb Ex eb IIC Gb Ex tb IIIC Db

Para uso en

Grupo II, grupo gas IIC, zona 1, 2.
Grupo III, grupo gas IIIC, zona 21, 22.

Grado de protección

Polvo/agua: IP66 - IP68, 5 bar, 30 min.

Materiales

Cuerpo de latón niquelado o de acero inoxidable 316L.
Junta tórica de cloropreno o silicona.

Certificados y normas aplicables



Temperatura de trabajo

-40°C a +100°C (junta de cloropreno).
-60°C a +130°C (junta de silicona).

Para completar la referencia sustituya la # por **BN** para prensaestopas de latón niquelado o **X** para prensaestopas de acero inoxidable.

Por ejemplo: para una ampliación de NPT 1/2" macho a métrica 16, de latón niquelado, la referencia será **B-RA1N01M**BN.

Rosca NPT macho > métrica hembra

Referencia	Rosca macho	Rosca hembra	TL mm	SW mm	D mm	H mm	Embalaje unidades
B-RA1N01M#	NPT 1/2"	M 16 x 1,5	15,0	25	27,5	4,0	1
B-RA2N01M#	NPT 3/4"	M 16 x 1,5	15,0	30	33,0	4,0	1
B-RA2N1M#		M 20 x 1,5	15,0	30	33,0	4,0	1
B-RA3N01M#	NPT 1"	M 16 x 1,5	15,0	36	39,5	4,0	1
B-RA3N1M#		M 20 x 1,5	15,0	36	39,5	4,0	1
B-RA3N2M#		M 25 x 1,5	15,0	36	39,5	4,0	1
B-RA4N01M#	NPT 1 1/4"	M 16 x 1,5	18,0	45	50,0	4,0	1
B-RA4N1M#		M 20 x 1,5	18,0	45	50,0	4,0	1
B-RA4N2M#		M 25 x 1,5	18,0	45	50,0	4,0	1
B-RA4N3M#		M 32 x 1,5	18,0	45	50,0	4,0	1
B-RA5N1M#	NPT 1 1/2"	M 20 x 1,5	18,0	55	61,0	5,0	1
B-RA5N2M#		M 25 x 1,5	18,0	55	61,0	5,0	1
B-RA5N3M#		M 32 x 1,5	18,0	55	61,0	5,0	1
B-RA5N4M#		M 40 x 1,5	18,0	55	61,0	5,0	1
B-RA6N2M#	NPT 2"	M 25 x 1,5	18,0	65	72,0	5,0	1
B-RA6N3M#		M 32 x 1,5	18,0	65	72,0	5,0	1
B-RA6N4M#		M 40 x 1,5	18,0	65	72,0	5,0	1
B-RA6N5M#		M 50 x 1,5	18,0	65	72,0	5,0	1
B-RA7N5M#	NPT 2 1/2"	M 50 x 1,5	28,0	75	83,0	6,0	1
B-RA7N60M#		M 60 x 1,5	28,0	75	83,0	6,0	1
B-RA7N6M#		M 63 x 1,5	28,0	75	83,0	6,0	1
B-RA8N6M#	NPT 3"	M 63 x 1,5	28,0	95	105,0	8,0	1
B-RA8N70M#		M 70 x 1,5	28,0	95	105,0	8,0	1
B-RA8N7M#		M 75 x 1,5	28,0	95	105,0	8,0	1
B-RA9N80M#	NPT 3 1/2"	M 80 x 1,5	28,0	110	123,0	10,0	1
B-RA9N85M#		M 85 x 1,5	28,0	110	123,0	10,0	1
B-RA9N8M#		M 90 x 1,5	28,0	110	123,0	10,0	1
B-RA10N80M#	NPT 4"	M 80 x 1,5	28,0	120	133,5	10,0	1
B-RA10N85M#		M 85 x 1,5	28,0	120	133,5	10,0	1
B-RA10N8M#		M 90 x 1,5	28,0	120	133,5	10,0	1
B-RA10N9M#		M 100 x 1,5	28,0	120	133,5	10,0	1

Reducción GRUS

Rosca métrica macho > métrica hembra

Referencia	Rosca macho	Rosca hembra	TL mm	SW mm	D mm	H mm	Embalaje unidades
B-RA1M01M#	M 20 x 1,5	M 16 x 1,5	15,0	25	27,5	4,0	1
B-RA2M01M#	M 25 x 1,5	M 16 x 1,5	15,0	30	33,0	4,0	1
B-RA2M1M#		M 20 x 1,5	15,0	30	33,0	4,0	1
B-RA3M01M#	M 32 x 1,5	M 16 x 1,5	15,0	36	39,5	4,0	1
B-RA3M1M#		M 20 x 1,5	15,0	36	39,5	4,0	1
B-RA3M2M#		M 25 x 1,5	15,0	36	39,5	4,0	1
B-RA4M01M#	M 40 x 1,5	M 16 x 1,5	18,0	45	50,0	4,0	1
B-RA4M1M#		M 20 x 1,5	18,0	45	50,0	4,0	1
B-RA4M2M#		M 25 x 1,5	18,0	45	50,0	4,0	1
B-RA4M3M#		M 32 x 1,5	18,0	45	50,0	4,0	1
B-RA5M01M#	M 50 x 1,5	M 16 x 1,5	18,0	55	61,0	5,0	1
B-RA5M1M#		M 20 x 1,5	18,0	55	61,0	5,0	1
B-RA5M3M#		M 32 x 1,5	18,0	55	61,0	5,0	1
B-RA5M2M#		M 25 x 1,5	18,0	55	61,0	5,0	1
B-RA5M4M#		M 40 x 1,5	18,0	55	61,0	5,0	1
B-RA6M01M#	M 60 x 1,5	M 20 x 1,5	18,0	70	77,0	5,0	1
B-RA6M2M#		M 25 x 1,5	18,0	70	77,0	5,0	1
B-RA6M3M#		M 32 x 1,5	18,0	70	77,0	5,0	1
B-RA6M4M#		M 40 x 1,5	18,0	70	77,0	5,0	1
B-RA6M5M#		M 50 x 1,5	18,0	70	77,0	5,0	1
B-RA6M1M#		M 63 x 1,5	M 20 x 1,5	18,0	70	77,0	5,0
B-RA6M2M#	M 25 x 1,5		18,0	70	77,0	5,0	1
B-RA6M3M#	M 32 x 1,5		18,0	70	77,0	5,0	1
B-RA6M4M#	M 40 x 1,5		18,0	70	77,0	5,0	1
B-RA6M5M#	M 50 x 1,5		18,0	70	77,0	5,0	1
B-RA7M2M#	M 70 x 1,5	M 25 x 1,5	18,0	80	88,5	6,0	1
B-RA7M3M#		M 32 x 1,5	18,0	80	88,5	6,0	1
B-RA7M4M#		M 40 x 1,5	18,0	80	88,5	6,0	1
B-RA7M5M#		M 50 x 1,5	18,0	80	88,5	6,0	1
B-RA7M60M#		M 60 x 1,5	18,0	80	88,5	6,0	1
B-RA7M3M#	M 75 x 1,5	M 32 x 1,5	18,0	85	94,0	6,0	1
B-RA7M4M#		M 40 x 1,5	18,0	85	94,0	6,0	1
B-RA7M5M#		M 50 x 1,5	18,0	85	94,0	6,0	1
B-RA7M60M#		M 60 x 1,5	18,0	85	94,0	6,0	1
B-RA7M6M#		M 63 x 1,5	18,0	85	94,0	6,0	1
B-RA8M4M#	M 80 x 1,5	M 40 x 1,5	18,0	90	100,0	6,0	1
B-RA8M5M#		M 50 x 1,5	18,0	90	100,0	6,0	1
B-RA8M60M#		M 60 x 1,5	18,0	90	100,0	6,0	1
B-RA8M6M#		M 63 x 1,5	18,0	90	100,0	6,0	1
B-RA8M70M#		M 70 x 1,5	18,0	90	100,0	6,0	1
B-RA85M5M#	M 85 x 1,5	M 50 x 1,5	21,0	95	105,0	8,0	1
B-RA85M60M#		M 60 x 1,5	21,0	95	105,0	8,0	1
B-RA85M70M#		M 70 x 1,5	21,0	95	105,0	8,0	1
B-RA85M6M#		M 63 x 1,5	21,0	95	105,0	8,0	1
B-RA85M7M#		M 75 x 1,5	21,0	95	105,0	8,0	1
B-RA8M6M#	M 90 x 1,5	M 63 x 1,5	21,0	100	111,0	8,0	1
B-RA8M70M#		M 70 x 1,5	21,0	100	111,0	8,0	1
B-RA8M7M#		M 75 x 1,5	21,0	100	111,0	8,0	1
B-RA8M80M#		M 80 x 1,5	21,0	100	111,0	8,0	1
B-RA9M80M#	M 100 x 1,5	M 80 x 1,5	21,0	110	123,0	10,0	1
B-RA9M85M#		M 85 x 1,5	21,0	110	123,0	10,0	1
B-RA9M8M#		M 90 x 1,5	21,0	110	123,0	10,0	1
B-RA10M8M#	M 110 x 1,5	M 90 x 1,5	21,0	120	133,5	10,0	1
B-RA10M9M#		M 100 x 1,5	21,0	120	133,5	10,0	1

Reducción GRUS

3/4

Rosca métrica macho > NPT hembra

Referencia	Rosca macho	Rosca hembra	TL mm	SW mm	D mm	H mm	Embalaje unidades
B-RA1M01N#	M 20 x 1,5	NPT 3/8"	15,0	25	27,5	4,0	1
B-RA2M01N#	M 25 x 1,5	NPT 3/8"	15,0	30	33,0	4,0	1
B-RA2M1N#		NPT 1/2"	15,0	30	33,0	4,0	1
B-RA3M01N#	M 32 x 1,5	NPT 3/8"	15,0	36	39,5	4,0	1
B-RA3M1N#		NPT 1/2"	15,0	36	39,5	4,0	1
B-RA3M2N#		NPT 3/4"	15,0	36	39,5	4,0	1
B-RA4M01N#	M 40 x 1,5	NPT 3/8"	18,0	45	50,0	4,0	1
B-RA4M1N#		NPT 1/2"	18,0	45	50,0	4,0	1
B-RA4M2N#		NPT 3/4"	18,0	45	50,0	4,0	1
B-RA5M01N#	M 50 x 1,5	NPT 3/8"	18,0	55	61,0	5,0	1
B-RA5M1N#		NPT 1/2"	18,0	55	61,0	5,0	1
B-RA5M2N#		NPT 3/4"	18,0	55	61,0	5,0	1
B-RA6M01N#	M 60 x 1,5	NPT 3/8"	18,0	70	77,0	5,0	1
B-RA6M1N#		NPT 1/2"	18,0	70	77,0	5,0	1
B-RA6M2N#		NPT 3/4"	18,0	70	77,0	5,0	1
B-RA6M3N#		NPT 1"	18,0	70	77,0	5,0	1
B-RA6M01N#	M 63 x 1,5	NPT 3/8"	18,0	70	77,0	5,0	1
B-RA6M1N#		NPT 1/2"	18,0	70	77,0	5,0	1
B-RA6M2N#		NPT 3/4"	18,0	70	77,0	5,0	1
B-RA6M3N#		NPT 1"	18,0	70	77,0	5,0	1
B-RA7M01N#	M 70 x 1,5	NPT 3/8"	18,0	80	88,5	6,0	1
B-RA7M1N#		NPT 1/2"	18,0	80	88,5	6,0	1
B-RA7M2N#		NPT 3/4"	18,0	80	88,5	6,0	1
B-RA7M3N#		NPT 1"	18,0	80	88,5	6,0	1
B-RA7M4N#		NPT 1 1/4"	18,0	80	88,5	6,0	1
B-RA7M1N#	M 75 x 1,5	NPT 1/2"	18,0	85	94,0	6,0	1
B-RA7M2N#		NPT 3/4"	18,0	85	94,0	6,0	1
B-RA7M3N#		NPT 1"	18,0	85	94,0	6,0	1
B-RA7M4N#		NPT 1 1/4"	18,0	85	94,0	6,0	1
B-RA7M5N#		NPT 1 1/2"	18,0	85	94,0	6,0	1
B-RA8M2N#	M 80 x 1,5	NPT 3/4"	18,0	90	100,0	6,0	1
B-RA8M3N#		NPT 1"	18,0	90	100,0	6,0	1
B-RA8M4N#		NPT 1 1/4"	18,0	90	100,0	6,0	1
B-RA8M5N#		NPT 1 1/2"	18,0	90	100,0	6,0	1
B-RA8M6N#		NPT 2"	18,0	90	100,0	6,0	1
B-RA85M3N#	M 85 x 1,5	NPT 1"	21,0	95	105,0	8,0	1
B-RA85M4N#		NPT 1 1/4"	21,0	95	105,0	8,0	1
B-RA85M5N#		NPT 1 1/2"	21,0	95	105,0	8,0	1
B-RA85M6N#		NPT 2"	21,0	95	105,0	8,0	1
B-RA85M7N#		NPT 2 1/2"	21,0	95	105,0	8,0	1
B-RA8M4N#	M 90 x 1,5	NPT 1 1/4"	21,0	100	111,0	8,0	1
B-RA8M5N#		NPT 1 1/2"	21,0	100	111,0	8,0	1
B-RA8M6N#		NPT 2"	21,0	100	111,0	8,0	1
B-RA8M7N#		NPT 2 1/2"	21,0	100	111,0	8,0	1
B-RA9M5N#	M 100 x 1,5	NPT 1 1/2"	21,0	110	123,0	10,0	1
B-RA9M6N#		NPT 2"	21,0	110	123,0	10,0	1
B-RA9M7N#		NPT 2 1/2"	21,0	110	123,0	10,0	1
B-RA9M8N#		NPT 3"	21,0	110	123,0	10,0	1
B-RA10M6N#	M 110 x 1,5	NPT 2"	21,0	120	133,5	10,0	1
B-RA10M7N#		NPT 2 1/2"	21,0	120	133,5	10,0	1

Reducción GRUS

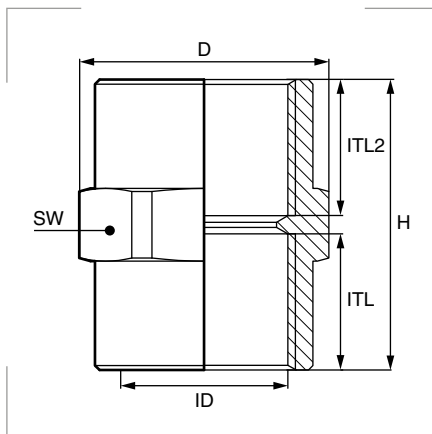
4/4

Rosca NPT macho > NPT hembra

Referencia	Rosca macho	Rosca hembra	TL mm	SW mm	D mm	H mm	Embalaje unidades
B-RA1N01N#	NPT 1/2"	NPT 3/8"	15,0	25	27,5	4,0	1
B-RA2N01N#	NPT 3/4"	NPT 3/8"	15,0	30	33,0	4,0	1
B-RA2N1N#		NPT 1/2"	15,0	30	33,0	4,0	1
B-RA3N01N#	NPT 1"	NPT 3/8"	15,0	36	39,5	4,0	1
B-RA3N1N#		NPT 1/2"	15,0	36	39,5	4,0	1
B-RA3N2N#		NPT 3/4"	15,0	36	39,5	4,0	1
B-RA4N1N#	NPT 1 1/4"	NPT 1/2"	18,0	45	50,0	4,0	1
B-RA4N2N#		NPT 3/4"	18,0	45	50,0	4,0	1
B-RA4N3N#		NPT 1"	18,0	45	50,0	4,0	1
B-RA5N2N#	NPT 1 1/2"	NPT 3/4"	18,0	55	61,0	5,0	1
B-RA5N3N#		NPT 1"	18,0	55	61,0	5,0	1
B-RA5N4N#		NPT 1 1/4"	18,0	55	61,0	5,0	1
B-RA6N2N#	NPT 2"	NPT 3/4"	18,0	65	72,0	5,0	1
B-RA6N3N#		NPT 1"	18,0	65	72,0	5,0	1
B-RA6N4N#		NPT 1 1/4"	18,0	65	72,0	5,0	1
B-RA6N5N#		NPT 1 1/2"	18,0	65	72,0	5,0	1
B-RA7N2N#	NPT 2 1/2"	NPT 3/4"	28,0	75	83,0	6,0	1
B-RA7N3N#		NPT 1"	28,0	75	83,0	6,0	1
B-RA7N4N#		NPT 1 1/4"	28,0	75	83,0	6,0	1
B-RA7N5N#		NPT 1 1/2"	28,0	75	83,0	6,0	1
B-RA7N6N#		NPT 2"	28,0	75	83,0	6,0	1
B-RA8N3N#	NPT 3"	NPT 1"	28,0	95	105,0	8,0	1
B-RA8N4N#		NPT 1 1/4"	28,0	95	105,0	8,0	1
B-RA8N5N#		NPT 1 1/2"	28,0	95	105,0	8,0	1
B-RA8N6N#		NPT 2"	28,0	95	105,0	8,0	1
B-RA8N7N#		NPT 2 1/2"	28,0	95	105,0	8,0	1
B-RA9N4N#	NPT 3 1/2"	NPT 1 1/4"	28,0	110	123,0	10,0	1
B-RA9N5N#		NPT 1 1/2"	28,0	110	123,0	10,0	1
B-RA9N6N#		NPT 2"	28,0	110	123,0	10,0	1
B-RA9N7N#		NPT 2 1/2"	28,0	110	123,0	10,0	1
B-RA9N8N#		NPT 3"	28,0	110	123,0	10,0	1
B-RA10N5N#	NPT 4"	NPT 1 1/2"	28,0	120	133,5	10,0	1
B-RA10N6N#		NPT 2"	28,0	120	133,5	10,0	1
B-RA10N7N#		NPT 2 1/2"	28,0	120	133,5	10,0	1
B-RA10N8N#		NPT 3"	28,0	120	133,5	10,0	1

Manguito ARIES

1/4



Marcado del equipo

Ex II 2GD
Ex db IIC Gb Ex eb IIC Gb Ex tb IIIC Db

Para uso en

Grupo II, grupo gas IIC, zona 1, 2.
Grupo III, grupo gas IIIC, zona 21, 22.

Grado de protección

Polvo/agua: IP66 - IP68, 5 bar, 30 min.

Materiales

Cuerpo de latón niquelado o de acero inoxidable 316L.

Certificados y normas aplicables



Temperatura de trabajo

-40°C a +100°C (junta de cloropreno).
-60°C a +130°C (junta de silicona).

Para completar la referencia sustituya la # por **BN** para prensaestopas de latón niquelado o **X** para prensaestopas de acero inoxidable.

Por ejemplo: para un manguito de NPT 3/8" hembra a métrica 16 hembra, de latón niquelado, la referencia será **B-RM01N01MBN**.

Rosca NPT hembra / métrica hembra

Referencia	Rosca hembra	Rosca hembra	ITL mm	ITL2 mm	SW mm	D mm	ID mm	H mm	Embalaje unidades
B-RM01N01M#	NPT 3/8"	M 16 x 1,5	15,0	15,0	20	22,0	12,5	32,0	1
B-RM1N01M#	NPT 1/2"	M 16 x 1,5	15,0	15,0	25	27,5	14,0	33,0	1
B-RM1N1M#		M 20 x 1,5	15,0	15,0	25	27,5	16,0	32,0	1
B-RM2N01M#	NPT 3/4"	M 16 x 1,5	15,0	15,0	32	35,0	12,5	35,0	1
B-RM2N1M#		M 20 x 1,5	15,0	15,0	32	35,0	16,0	34,0	1
B-RM2N2M#		M 25 x 1,5	15,0	15,0	32	35,0	21,0	33,0	1
B-RM3N1M#	NPT 1"	M 20 x 1,5	15,0	15,0	36	39,5	16,0	36,0	1
B-RM3N2M#		M 25 x 1,5	15,0	15,0	36	39,5	21,0	34,0	1
B-RM3N3M#		M 32 x 1,5	15,0	15,0	36	39,5	27,0	33,0	1
B-RM4N2M#	NPT 1 1/4"	M 25 x 1,5	18,0	15,0	45	50,0	21,0	40,0	1
B-RM4N3M#		M 32 x 1,5	18,0	15,0	45	50,0	27,0	38,0	1
B-RM4N4M#		M 40 x 1,5	18,0	18,0	45	50,0	36,0	39,0	1
B-RM5N3M#	NPT 1 1/2"	M 32 x 1,5	18,0	15,0	55	61,0	27,0	41,0	1
B-RM5N4M#		M 40 x 1,5	18,0	18,0	55	61,0	36,0	41,0	1
B-RM5N5M#		M 50 x 1,5	18,0	18,0	55	61,0	41,5	40,0	1
B-RM6N5M#	NPT 2"	M 50 x 1,5	18,0	18,0	65	72,0	47,0	41,0	1
B-RM6N60M#		M 60 x 1,5	18,0	18,0	65	72,0	53,5	41,0	1
B-RM6N6M#		M 63 x 1,5	18,0	18,0	65	72,0	53,5	41,0	1
B-RM7N6M#	NPT 2 1/2"	M 63 x 1,5	28,0	18,0	80	88,5	58,0	51,0	1
B-RM7N70M#		M 70 x 1,5	28,0	18,0	80	88,5	63,0	52,0	1
B-RM7N7M#		M 75 x 1,5	28,0	18,0	80	88,5	63,0	52,0	1
B-RM8N80M#	NPT 3"	M 80 x 1,5	28,0	18,0	95	105,0	75,0	51,0	1
B-RM8N85M#		M 85 x 1,5	28,0	18,0	95	105,0	78,0	51,0	1
B-RM8N8M#		M 90 x 1,5	28,0	21,0	95	105,0	79,0	55,0	1
B-RM9N85M#	NPT 3 1/2"	M 85 x 1,5	28,0	18,0	110	123,0	80,0	55,0	1
B-RM9N8M#		M 90 x 1,5	28,0	21,0	110	123,0	84,0	56,0	1
B-RM9N9M#		M 100 x 1,5	28,0	21,0	110	123,0	90,0	56,0	1
B-RM10N8M#	NPT 4"	M 90 x 1,5	28,0	21,0	120	133,5	85,0	60,0	1
B-RM10N9M#		M 100 x 1,5	28,0	21,0	120	133,5	95,0	57,0	1
B-RM10N10M#		M 110 x 1,5	28,0	21,0	120	133,5	103,0	55,0	1

Manguito ARIES

2/4

Rosca métrica hembra / métrica hembra

Referencia	Rosca hembra	Rosca hembra	ITL mm	ITL2 mm	SW mm	D mm	ID mm	H mm	Embalaje unidades	
B-RM01M01M#	M 16 x 1,5	M 16 x 1,5	15,0	15,0	20	22,0	13,5	33,0	1	
B-RM1M01M#		M 20 x 1,5	15,0	15,0	25	27,5	13,5	32,0	1	
B-RM2M01M#		M 25 x 1,5	15,0	15,0	32	35,0	13,5	35,0	1	
B-RM1M01M#	M 20 x 1,5	M 16 x 1,5	15,0	15,0	25	27,5	13,5	32,0	1	
B-RM1M1M#		M 20 x 1,5	15,0	15,0	25	27,5	17,0	32,0	1	
B-RM2M1M#		M 25 x 1,5	15,0	15,0	32	35,0	17,0	33,0	1	
B-RM3M1M#		M 32 x 1,5	15,0	15,0	36	39,5	17,0	36,0	1	
B-RM2M01M#	M 25 x 1,5	M 16 x 1,5	15,0	15,0	32	35,0	13,5	35,0	1	
B-RM2M1M#		M 20 x 1,5	15,0	15,0	32	35,0	17,0	33,0	1	
B-RM2M2M#		M 25 x 1,5	15,0	15,0	32	35,0	22,0	33,0	1	
B-RM3M2M#		M 32 x 1,5	15,0	15,0	36	39,5	22,0	34,0	1	
B-RM4M2M#		M 40 x 1,5	15,0	18,0	45	50,0	22,0	40,0	1	
B-RM3M1M#	M 32 x 1,5	M 20 x 1,5	15,0	15,0	36	39,5	17,0	36,0	1	
B-RM3M2M#		M 25 x 1,5	15,0	15,0	36	39,5	22,0	34,0	1	
B-RM3M3M#		M 32 x 1,5	15,0	15,0	36	39,5	29,0	32,0	1	
B-RM4M3M#		M 40 x 1,5	15,0	18,0	45	50,0	29,0	37,0	1	
B-RM5M3M#		M 50 x 1,5	15,0	18,0	55	61,0	29,0	41,0	1	
B-RM4M2M#	M 40 x 1,5	M 25 x 1,5	18,0	15,0	45	50,0	22,0	40,0	1	
B-RM4M3M#		M 32 x 1,5	18,0	15,0	45	50,0	29,0	37,0	1	
B-RM4M4M#		M 40 x 1,5	18,0	18,0	45	50,0	37,0	38,0	1	
B-RM5M4M#		M 50 x 1,5	18,0	18,0	55	61,0	37,0	40,0	1	
B-RM6M4M#		M 60 x 1,5	18,0	18,0	68	75,0	36,0	45,0	1	
B-RM5M3M#		M 50 x 1,5	M 32 x 1,5	18,0	15,0	55	61,0	29,0	41,0	1
B-RM5M4M#	M 40 x 1,5		18,0	18,0	55	61,0	37,0	40,0	1	
B-RM5M5M#	M 50 x 1,5		18,0	18,0	55	61,0	47,0	38,0	1	
B-RM6M5M#	M 60 x 1,5		18,0	18,0	68	75,0	47,0	41,0	1	
B-RM6M5M#	M 63 x 1,5		18,0	18,0	68	75,0	47,0	41,0	1	
B-RM6M4M#	M 60 x 1,5		M 40 x 1,5	18,0	18,0	68	75,0	36,0	45,0	1
B-RM6M5M#		M 50 x 1,5	18,0	18,0	68	75,0	47,0	41,0	1	
B-RM6M6M#		M 60 x 1,5	18,0	18,0	68	75,0	55,0	40,0	1	
B-RM6M6M#		M 63 x 1,5	18,0	18,0	68	75,0	55,0	40,0	1	
B-RM6M5M#		M 63 x 1,5	M 50 x 1,5	18,0	18,0	68	75,0	47,0	41,0	1
B-RM6M6M#			M 60 x 1,5	18,0	18,0	68	75,0	55,0	40,0	1
B-RM6M6M#	M 63 x 1,5		18,0	18,0	68	75,0	60,0	38,0	1	
B-RM7M6M#	M 70 x 1,5	M 75 x 1,5	18,0	18,0	80	88,5	60,0	41,0	1	
B-RM7M7M#		M 80 x 1,5	18,0	18,0	90	100,0	65,0	43,0	1	
B-RM7M6M#		M 75 x 1,5	M 63 x 1,5	18,0	18,0	80	88,5	60,0	41,0	1
B-RM7M7M#			M 70 x 1,5	18,0	18,0	80	88,5	65,0	41,0	1
B-RM7M7M#			M 75 x 1,5	18,0	18,0	80	88,5	72,0	38,0	1
B-RM8M7M#	M 80 x 1,5	M 80 x 1,5	18,0	18,0	90	100,0	72,0	40,0	1	
B-RM85M7M#		M 85 x 1,5	18,0	18,0	95	105,0	72,0	41,0	1	
B-RM8M7M#		M 75 x 1,5	M 75 x 1,5	18,0	18,0	90	100,0	72,0	40,0	1
B-RM8M7M#			M 70 x 1,5	18,0	18,0	90	100,0	65,0	43,0	1
B-RM8M7M#			M 70 x 1,5	18,0	18,0	90	100,0	65,0	43,0	1
B-RM8M8M#	M 85 x 1,5	M 80 x 1,5	18,0	18,0	90	100,0	75,0	40,0	1	
B-RM85M8M#		M 85 x 1,5	18,0	18,0	95	105,0	75,0	41,0	1	
B-RM8M8M#		M 90 x 1,5	M 90 x 1,5	18,0	21,0	95	105,0	75,0	46,0	1
B-RM85M7M#			M 75 x 1,5	18,0	18,0	95	105,0	72,0	41,0	1
B-RM85M8M#			M 80 x 1,5	18,0	18,0	95	105,0	75,0	41,0	1
B-RM85M85M#	M 90 x 1,5	M 85 x 1,5	18,0	18,0	95	105,0	80,0	40,0	1	
B-RM8M85M#		M 90 x 1,5	18,0	21,0	95	105,0	80,0	44,0	1	
B-RM9M85M#		M 100 x 1,5	18,0	21,0	110	123,0	80,0	48,0	1	
B-RM8M8M#		M 80 x 1,5	M 80 x 1,5	21,0	18,0	95	105,0	75,0	46,0	1
B-RM8M85M#			M 85 x 1,5	21,0	18,0	95	105,0	80,0	44,0	1
B-RM8M8M#	M 90 x 1,5		21,0	21,0	95	105,0	87,0	44,0	1	
B-RM9M8M#	M 100 x 1,5	M 100 x 1,5	21,0	21,0	110	123,0	87,0	48,0	1	
B-RM10M8M#		M 100 x 1,5	21,0	21,0	120	133,5	87,0	51,0	1	
B-RM9M85M#		M 85 x 1,5	M 85 x 1,5	21,0	18,0	110	123,0	80,0	48,0	1
B-RM9M8M#			M 90 x 1,5	21,0	21,0	110	123,0	87,0	48,0	1
B-RM9M9M#			M 100 x 1,5	21,0	21,0	110	123,0	95,0	46,0	1
B-RM10M9M#	M 110 x 1,5	M 110 x 1,5	21,0	21,0	120	133,5	95,0	50,0	1	
B-RM10M8M#		M 90 x 1,5	21,0	21,0	120	133,5	87,0	51,0	1	
B-RM10M9M#		M 100 x 1,5	21,0	21,0	120	133,5	95,0	50,0	1	
B-RM10M10M#		M 110 x 1,5	21,0	21,0	120	133,5	107,0	44,0	1	

Manguito ARIES

3/4

Rosca métrica hembra / NPT hembra

Referencia	Rosca hembra	Rosca hembra	ITL mm	ITL2 mm	SW mm	D mm	ID mm	H mm	Embalaje unidades
B-RM01N01M#		NPT 3/8"	15,0	15,0	20	22,0	12,5	32,0	1
B-RM1N01M#	M 16 x 1,5	NPT 1/2"	15,0	15,0	25	27,5	14,0	33,0	1
B-RM2N01M#		NPT 3/4"	15,0	15,0	32	35,0	12,5	35,0	1
B-RM1N1M#		NPT 1/2"	15,0	15,0	25	27,5	16,0	32,0	1
B-RM2N1M#	M 20 x 1,5	NPT 3/4"	15,0	15,0	32	35,0	16,0	34,0	1
B-RM3N1M#		NPT 1"	15,0	15,0	36	39,5	16,0	36,0	1
B-RM2N2M#		NPT 3/4"	15,0	15,0	32	35,0	21,0	33,0	1
B-RM4N2M#	M 25 x 1,5	NPT 1 1/4"	15,0	18,0	45	50,0	21,0	40,0	1
B-RM3N3M#		NPT 1"	15,0	15,0	36	39,5	27,0	33,0	1
B-RM4N3M#	M 32 x 1,5	NPT 1 1/4"	15,0	18,0	45	50,0	27,0	38,0	1
B-RM5N3M#		NPT 1 1/2"	15,0	18,0	55	61,0	27,0	41,0	1
B-RM4N4M#		NPT 1 1/4"	18,0	18,0	45	50,0	36,0	39,0	1
B-RM5N4M#	M 40 x 1,5	NPT 1 1/2"	18,0	18,0	55	61,0	36,0	41,0	1
B-RM5N5M#		NPT 1 1/2"	18,0	18,0	55	61,0	41,5	40,0	1
B-RM6N5M#	M 50 x 1,5	NPT 2"	18,0	18,0	65	72,0	47,0	41,0	1
B-RM6N60M#	M 60 x 1,5	NPT 2"	18,0	18,0	65	72,0	53,5	41,0	1
B-RM6N6M#		NPT 2"	18,0	18,0	20	72,0	53,5	41,0	1
B-RM7N6M#	M 63 x 1,5	NPT 2 1/2"	18,0	28,0	80	88,5	58,0	51,0	1
B-RM7N70M#	M 70 x 1,5	NPT 2 1/2"	18,0	28,0	80	88,5	63,0	52,0	1
B-RM7N7M#	M 75 x 1,5	NPT 2 1/2"	18,0	28,0	80	88,5	63,0	52,0	1
B-RM8N80M#	M 80 x 1,5	NPT 3"	18,0	28,0	95	105,0	75,0	51,0	1
B-RM8N85M#		NPT 3"	18,0	28,0	95	105,0	78,0	51,0	1
B-RM9N85M#	M 85 x 1,5	NPT 3 1/2"	18,0	28,0	110	123,0	80,0	55,0	1
B-RM8N8M#		NPT 3"	21,0	28,0	95	105,0	79,0	55,0	1
B-RM9N8M#	M 90 x 1,5	NPT 3 1/2"	21,0	28,0	110	123,0	84,0	56,0	1
B-RM10N8M#		NPT 4"	21,0	28,0	120	133,5	85,0	60,0	1
B-RM9N9M#		NPT 3 1/2"	21,0	28,0	110	123,0	90,0	56,0	1
B-RM10N9M#	M 100 x 1,5	NPT 4"	21,0	28,0	120	133,5	95,0	57,0	1
B-RM10N10M#	M 110 x 1,5	NPT 4"	21,0	28,0	120	133,5	103,0	55,0	1

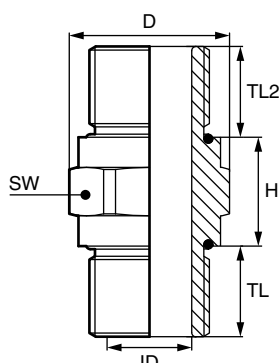
Manguito ARIES

Rosca NPT hembra / NPT hembra

Referencia	Rosca hembra	Rosca hembra	ITL mm	ITL2 mm	SW mm	D mm	ID mm	H mm	Embalaje unidades
B-RM01N01N#		NPT 3/8"	15,0	15,0	20	22,0	12,5	32,0	1
B-RM1N01N#	NPT 3/8"	NPT 1/2"	15,0	15,0	25	27,5	12,5	33,0	1
B-RM2N01N#		NPT 3/4"	15,0	15,0	32	35,0	12,5	35,0	1
B-RM1N01N#	NPT 1/2"	NPT 3/8"	15,0	15,0	25	27,5	12,5	33,0	1
B-RM1N1N#		NPT 1/2"	15,0	15,0	25	27,5	16,0	32,0	1
B-RM2N1N#		NPT 3/4"	15,0	15,0	32	35,0	16,0	33,0	1
B-RM3N1N#		NPT 1"	15,0	15,0	36	39,5	16,0	36,0	1
B-RM2N01N#	NPT 3/4"	NPT 3/8"	15,0	15,0	32	35,0	12,5	35,0	1
B-RM2N1N#		NPT 1/2"	15,0	15,0	32	35,0	16,0	33,0	1
B-RM2N2N#		NPT 3/4"	15,0	15,0	32	35,0	21,0	32,0	1
B-RM3N2N#		NPT 1"	15,0	15,0	36	39,5	21,0	34,0	1
B-RM4N2N#		NPT 1 1/4"	15,0	18,0	45	50,0	21,0	40,0	1
B-RM3N1N#	NPT 1"	NPT 1/2"	15,0	15,0	36	39,5	16,0	36,0	1
B-RM3N2N#		NPT 3/4"	15,0	15,0	36	39,5	21,0	34,0	1
B-RM3N3N#		NPT 1"	15,0	15,0	36	39,5	27,0	32,0	1
B-RM4N3N#		NPT 1 1/4"	15,0	18,0	45	50,0	27,0	38,0	1
B-RM4N2N#	NPT 1 1/4"	NPT 3/4"	18,0	15,0	45	50,0	21,0	40,0	1
B-RM5N3N#	NPT 1"	NPT 1 1/2"	15,0	18,0	55	61,0	27,0	40,0	1
B-RM4N3N#	NPT 1 1/4"	NPT 1"	18,0	15,0	45	50,0	27,0	38,0	1
B-RM4N4N#		NPT 1 1/4"	18,0	18,0	45	50,0	35,0	39,0	1
B-RM5N4N#		NPT 1 1/2"	18,0	18,0	55	61,0	35,0	41,0	1
B-RM6N4N#		NPT 2"	18,0	18,0	65	72,0	35,0	45,0	1
B-RM5N3N#	NPT 1 1/2"	NPT 1"	18,0	15,0	55	61,0	27,0	40,0	1
B-RM5N4N#		NPT 1 1/4"	18,0	18,0	55	61,0	35,0	41,0	1
B-RM5N5N#		NPT 1 1/2"	18,0	18,0	55	61,0	41,5	39,0	1
B-RM6N5N#		NPT 2"	18,0	18,0	65	72,0	41,5	43,0	1
B-RM7N5N#		NPT 2 1/2"	18,0	28,0	80	88,5	41,5	56,0	1
B-RM6N4N#	NPT 2"	NPT 1 1/4"	18,0	18,0	65	72,0	35,0	45,0	1
B-RM6N5N#		NPT 1 1/2"	18,0	18,0	65	72,0	41,5	43,0	1
B-RM6N6N#		NPT 2"	18,0	18,0	65	72,0	53,5	39,0	1
B-RM7N6N#		NPT 2 1/2"	18,0	28,0	80	88,5	53,5	53,0	1
B-RM8N6N#		NPT 3"	18,0	28,0	95	105,0	53,5	58,0	1
B-RM7N5N#	NPT 2 1/2"	NPT 1 1/2"	28,0	18,0	80	88,5	41,5	56,0	1
B-RM7N6N#		NPT 2"	28,0	18,0	80	88,5	53,5	53,0	1
B-RM7N7N#		NPT 2 1/2"	28,0	28,0	80	88,5	64,0	60,0	1
B-RM8N7N#		NPT 3"	28,0	28,0	95	105,0	64,0	64,0	1
B-RM9N7N#		NPT 3 1/2"	28,0	28,0	110	123,0	64,0	69,0	1
B-RM8N6N#	NPT 3"	NPT 2"	28,0	18,0	95	105,0	53,5	58,0	1
B-RM8N7N#		NPT 2 1/2"	28,0	28,0	95	105,0	64,0	64,0	1
B-RM8N8N#		NPT 3"	28,0	28,0	95	105,0	80,0	59,0	1
B-RM9N8N#		NPT 3 1/2"	28,0	28,0	110	123,0	80,0	64,0	1
B-RM9N8N#		NPT 3 1/2"	28,0	28,0	110	123,0	80,0	64,0	1
B-RM10N8N#		NPT 4"	28,0	28,0	120	133,5	80,0	62,0	1
B-RM9N7N#	NPT 3 1/2"	NPT 2 1/2"	28,0	28,0	110	123,0	64,0	69,0	1
B-RM9N8N#		NPT 3"	28,0	28,0	110	123,0	80,0	64,0	1
B-RM9N9N#		NPT 3 1/2"	28,0	28,0	110	123,0	90,0	62,0	1
B-RM10N9N#		NPT 4"	28,0	28,0	120	133,5	90,0	65,0	1
B-RM10N8N#	NPT 4"	NPT 3"	28,0	28,0	120	133,5	80,0	62,0	1
B-RM10N10N#		NPT 4"	28,0	28,0	120	133,5	105,0	59,0	1
B-RM10N9N#		NPT 3 1/2"	28,0	28,0	120	133,5	90,0	65,0	1

Boquilla PAVO

1/3



Marcado del equipo

Ex II 2GD
Ex db IIC Gb Ex eb IIC Gb Ex tb IIIC Db

Para uso en

Grupo II, grupo gas IIC, zona 1, 2.
Grupo III, grupo gas IIIC, zona 21, 22.

Grado de protección

Polvo/agua: IP66 - IP68, 5 bar, 30 min.

Materiales

Cuerpo de latón niquelado o de acero inoxidable 316L.
Juntas tóricas de cloropreno o silicona.

Certificados y normas aplicables



Temperatura de trabajo

-40°C a +100°C (junta de cloropreno).
-60°C a +130°C (junta de silicona).

Para completar la referencia sustituya la # por **BN** para prensaestopas de latón niquelado o **X** para prensaestopas de acero inoxidable.

Por ejemplo: para un manguito de NPT 3/8" macho a métrica 16 macho, de latón niquelado, la referencia será **B-RN01N01MBN**.

Rosca NPT macho / métrica macho

Referencia	Rosca macho	Rosca macho	TL mm	TL2 mm	SW mm	D mm	ID mm	H mm	Embalaje unidades
B-RN01N01M#	NPT 3/8"	M 16 x 1,5	15,0	15,0	20	22,0	10,0	18,0	1
B-RN1N01M#	NPT 1/2"	M 16 x 1,5	15,0	15,0	24	26,5	10,0	18,0	1
B-RN1N1M#		M 20 x 1,5	15,0	15,0	24	26,5	14,0	18,0	1
B-RN2N01M#	NPT 3/4"	M 16 x 1,5	15,0	15,0	32	35,0	10,0	20,0	1
B-RN2N1M#		M 20 x 1,5	15,0	15,0	32	35,0	14,0	20,0	1
B-RN2N2M#		M 25 x 1,5	15,0	15,0	32	35,0	19,0	20,0	1
B-RN3N1M#	NPT 1"	M 20 x 1,5	15,0	15,0	36	39,5	14,0	20,0	1
B-RN3N2M#		M 25 x 1,5	15,0	15,0	36	39,5	19,0	20,0	1
B-RN3N3M#		M 32 x 1,5	15,0	15,0	36	39,5	26,0	20,0	1
B-RN4N2M#	NPT 1 1/4"	M 25 x 1,5	18,0	15,0	45	50,0	19,0	20,0	1
B-RN4N3M#		M 32 x 1,5	18,0	15,0	45	50,0	26,0	20,0	1
B-RN4N4M#		M 40 x 1,5	18,0	18,0	45	50,0	33,0	20,0	1
B-RN5N3M#	NPT 1 1/2"	M 32 x 1,5	18,0	15,0	55	61,0	26,0	22,0	1
B-RN5N4M#		M 40 x 1,5	18,0	18,0	55	61,0	33,0	22,0	1
B-RN5N5M#		M 50 x 1,5	18,0	18,0	55	61,0	40,0	22,0	1
B-RN6N5M#	NPT 2"	M 50 x 1,5	18,0	18,0	70	77,0	40,0	22,0	1
B-RN6N6M#		M 60 x 1,5	18,0	18,0	70	77,0	50,0	22,0	1
B-RN6N6M#		M 63 x 1,5	18,0	18,0	70	77,0	52,0	22,0	1
B-RN7N6M#	NPT 2 1/2"	M 63 x 1,5	28,0	18,0	85	94,0	52,0	26,0	1
B-RN7N7M#		M 70 x 1,5	28,0	18,0	85	94,0	57,0	26,0	1
B-RN7N7M#		M 75 x 1,5	28,0	18,0	85	94,0	62,0	26,0	1
B-RN8N8M#	NPT 3"	M 80 x 1,5	28,0	18,0	100	110,0	67,0	26,0	1
B-RN8N85M#		M 85 x 1,5	28,0	18,0	100	110,0	72,0	26,0	1
B-RN8N8M#		M 90 x 1,5	28,0	21,0	100	111,0	75,0	26,0	1
B-RN9N85M#	NPT 3 1/2"	M 85 x 1,5	28,0	18,0	110	123,0	72,0	27,0	1
B-RN9N8M#		M 90 x 1,5	28,0	21,0	110	123,0	75,0	27,0	1
B-RN9N9M#		M 100 x 1,5	28,0	21,0	110	123,0	87,5	27,0	1
B-RN10N8M#	NPT 4"	M 90 x 1,5	28,0	21,0	120	133,5	75,0	27,0	1
B-RN10N9M#		M 100 x 1,5	28,0	21,0	120	133,5	87,5	27,0	1
B-RN10N10M#		M 110 x 1,5	28,0	21,0	120	133,5	100,0	27,0	1

Boquilla PAVO

2/3

Rosca métrica macho / métrica macho

Referencia	Rosca macho	Rosca macho	TL mm	TL2 mm	SW mm	D mm	ID mm	H mm	Embalaje unidades
B-RN01M01M#	M 16 x 1,5	M 16 x 1,5	15,0	15,0	20	22,0	10,0	18,0	1
B-RN1M01M#		M 20 x 1,5	15,0	15,0	24	26,5	10,0	18,0	1
B-RN2M01M#		M 25 x 1,5	15,0	15,0	32	35,0	10,0	20,0	1
B-RN1M01M#	M 20 x 1,5	M 16 x 1,5	15,0	15,0	24	26,5	10,0	18,0	1
B-RN1M1M#		M 20 x 1,5	15,0	15,0	24	26,5	14,0	18,0	1
B-RN2M1M#		M 25 x 1,5	15,0	15,0	32	35,0	14,0	20,0	1
B-RN3M1M#		M 32 x 1,5	15,0	15,0	36	39,5	14,0	20,0	1
B-RN2M01M#	M 25 x 1,5	M 16 x 1,5	15,0	15,0	32	35,0	10,0	20,0	1
B-RN2M1M#		M 20 x 1,5	15,0	15,0	32	35,0	14,0	20,0	1
B-RN2M2M#		M 25 x 1,5	15,0	15,0	32	35,0	19,0	20,0	1
B-RN3M2M#		M 32 x 1,5	15,0	15,0	36	39,5	19,0	20,0	1
B-RN4M2M#		M 40 x 1,5	15,0	18,0	45	50,0	19,0	20,0	1
B-RN3M1M#	M 32 x 1,5	M 20 x 1,5	15,0	15,0	36	39,5	14,0	20,0	1
B-RN3M2M#		M 25 x 1,5	15,0	15,0	36	39,5	19,0	20,0	1
B-RN3M3M#		M 32 x 1,5	15,0	15,0	36	39,5	26,0	20,0	1
B-RN4M3M#		M 40 x 1,5	15,0	18,0	45	50,0	26,0	20,0	1
B-RN5M3M#		M 50 x 1,5	15,0	18,0	55	61,0	26,0	22,0	1
B-RN4M2M#	M 40 x 1,5	M 25 x 1,5	18,0	15,0	45	50,0	19,0	20,0	1
B-RN4M3M#		M 32 x 1,5	18,0	15,0	45	50,0	26,0	20,0	1
B-RN4M4M#		M 40 x 1,5	18,0	18,0	45	50,0	34,0	20,0	1
B-RN5M4M#		M 50 x 1,5	18,0	18,0	55	61,0	34,0	22,0	1
B-RN6M4M#		M 60 x 1,5	18,0	18,0	70	77,0	34,0	22,0	1
B-RN5M3M#		M 50 x 1,5	M 32 x 1,5	18,0	15,0	55	61,0	26,0	22,0
B-RN5M4M#	M 40 x 1,5		18,0	18,0	55	61,0	34,0	22,0	1
B-RN5M5M#	M 50 x 1,5		18,0	18,0	55	61,0	44,0	22,0	1
B-RN6M5M#	M 60 x 1,5		18,0	18,0	70	77,0	44,0	22,0	1
B-RN6M5M#	M 63 x 1,5		18,0	18,0	70	77,0	44,0	22,0	1
B-RN6M4M#	M 60 x 1,5	M 40 x 1,5	18,0	18,0	70	77,0	34,0	22,0	1
B-RN6M5M#		M 50 x 1,5	18,0	18,0	70	77,0	44,0	22,0	1
B-RN6M6M#		M 60 x 1,5	18,0	18,0	70	77,0	54,0	22,0	1
B-RN6M6M#		M 63 x 1,5	18,0	18,0	70	77,0	54,0	22,0	1
B-RN7M6M#	M 63 x 1,5	M 70 x 1,5	18,0	18,0	80	88,5	54,0	26,0	1
B-RN6M5M#		M 50 x 1,5	18,0	18,0	70	77,0	44,0	22,0	1
B-RN6M6M#		M 60 x 1,5	18,0	18,0	70	77,0	54,0	22,0	1
B-RN6M6M#		M 63 x 1,5	18,0	18,0	70	77,0	57,0	22,0	1
B-RN7M6M#		M 70 x 1,5	18,0	18,0	80	88,5	57,0	26,0	1
B-RN7M6M#		M 75 x 1,5	18,0	18,0	85	94,0	57,0	26,0	1
B-RN7M6M#		M 80 x 1,5	18,0	18,0	90	100,0	57,0	26,0	1
B-RN7M6M#	M 70 x 1,5	M 60 x 1,5	18,0	18,0	80	88,5	54,0	26,0	1
B-RN7M6M#		M 63 x 1,5	18,0	18,0	80	88,5	57,0	26,0	1
B-RN7M7M#		M 70 x 1,5	18,0	18,0	80	88,5	64,0	26,0	1
B-RN7M7M#		M 75 x 1,5	18,0	18,0	85	94,0	64,0	26,0	1
B-RN8M7M#	M 75 x 1,5	M 80 x 1,5	18,0	18,0	90	100,0	64,0	26,0	1
B-RN7M6M#		M 63 x 1,5	18,0	18,0	85	94,0	57,0	26,0	1
B-RN7M7M#		M 70 x 1,5	18,0	18,0	85	94,0	64,0	26,0	1
B-RN7M7M#		M 75 x 1,5	18,0	18,0	85	94,0	69,0	26,0	1
B-RN8M7M#		M 80 x 1,5	18,0	18,0	90	100,0	69,0	26,0	1
B-RN8M7M#	M 80 x 1,5	M 85 x 1,5	18,0	18,0	95	105,0	69,0	26,0	1
B-RN8M7M#		M 70 x 1,5	18,0	18,0	90	100,0	64,0	26,0	1
B-RN8M7M#		M 75 x 1,5	18,0	18,0	90	100,0	69,0	26,0	1
B-RN8M8M#	M 85 x 1,5	M 80 x 1,5	18,0	18,0	90	100,0	74,0	26,0	1
B-RN8M8M#		M 85 x 1,5	18,0	18,0	95	105,0	74,0	26,0	1
B-RN8M8M#		M 90 x 1,5	18,0	21,0	100	111,0	74,0	26,0	1
B-RN8M8M#		M 75 x 1,5	18,0	18,0	95	105,0	69,0	26,0	1
B-RN8M8M#	M 90 x 1,5	M 80 x 1,5	18,0	18,0	95	105,0	74,0	26,0	1
B-RN8M8M#		M 85 x 1,5	18,0	18,0	95	105,0	79,0	26,0	1
B-RN8M8M#		M 80 x 1,5	21,0	18,0	100	111,0	74,0	26,0	1
B-RN8M8M#	M 100 x 1,5	M 85 x 1,5	21,0	18,0	100	111,0	79,0	26,0	1
B-RN8M8M#		M 90 x 1,5	21,0	18,0	100	111,0	84,0	26,0	1
B-RN9M8M#	M 100 x 1,5	M 85 x 1,5	21,0	18,0	110	123,0	79,0	27,0	1
B-RN9M8M#		M 90 x 1,5	21,0	21,0	110	123,0	84,0	27,0	1
B-RN9M9M#		M 100 x 1,5	21,0	21,0	110	123,0	93,0	27,0	1
B-RN10M8M#	M 110 x 1,5	M 90 x 1,5	21,0	21,0	120	133,5	84,0	27,0	1
B-RN10M9M#		M 100 x 1,5	21,0	21,0	120	133,5	93,0	27,0	1
B-RN10M10M#		M 110 x 1,5	21,0	21,0	120	133,5	100,0	27,0	1

Boquilla PAVO

3/3

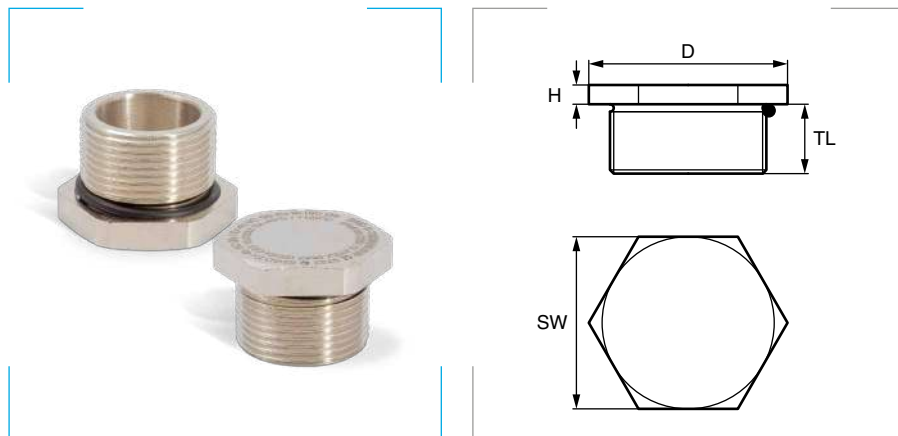
Rosca métrica macho / NPT macho

Referencia	Rosca macho	Rosca macho	ITL mm	ITL2 mm	SW mm	D mm	ID mm	H mm	Embalaje unidades
B-RN01N01M#	M 16 x 1,5	NPT 3/8"	15,0	15,0	20	22,0	10,0	18,0	1
B-RN1N01M#		NPT 1/2"	15,0	15,0	24	26,5	10,0	18,0	1
B-RN2N01M#		NPT 3/4"	15,0	15,0	32	35,0	10,0	20,0	1
B-RN1N1M#	M 20 x 1,5	NPT 1/2"	15,0	15,0	24	26,5	14,0	18,0	1
B-RN2N1M#		NPT 3/4"	15,0	15,0	32	35,0	14,0	20,0	1
B-RN3N1M#		NPT 1"	15,0	15,0	36	39,5	14,0	20,0	1
B-RN2N2M#	M 25 x 1,5	NPT 3/4"	15,0	15,0	32	35,0	19,0	20,0	1
B-RN3N2M#		NPT 1"	15,0	15,0	36	39,5	19,0	20,0	1
B-RN4N2M#		NPT 1 1/4"	15,0	18,0	45	50,0	19,0	20,0	1
B-RN3N3M#	M 32 x 1,5	NPT 1"	15,0	15,0	36	39,5	26,0	20,0	1
B-RN4N3M#		NPT 1 1/4"	15,0	18,0	45	50,0	26,0	20,0	1
B-RN5N3M#		NPT 1 1/2"	15,0	18,0	55	61,0	26,0	22,0	1
B-RN4N4M#	M 40 x 1,5	NPT 1 1/4"	18,0	18,0	45	50,0	33,0	20,0	1
B-RN5N4M#		NPT 1 1/2"	18,0	18,0	55	61,0	33,0	22,0	1
B-RN5N5M#	M 50 x 1,5	NPT 1 1/2"	18,0	18,0	55	61,0	40,0	22,0	1
B-RN6N5M#		NPT 1 1/2"	18,0	18,0	65	72,0	40,0	22,0	1
B-RN6N6M#	M 60 x 1,5	NPT 2"	18,0	18,0	65	72,0	50,0	22,0	1
B-RN6N6M#	M 63 x 1,5	NPT 2"	18,0	18,0	70	77,0	52,0	22,0	1
B-RN7N6M#		NPT 2 1/2"	18,0	28,0	80	88,5	52,0	26,0	1
B-RN7N7M#	M 70 x 1,5	NPT 2 1/2"	18,0	28,0	80	88,5	57,0	26,0	1
B-RN7N7M#	M 75 x 1,5	NPT 2 1/2"	18,0	28,0	80	94,0	62,0	26,0	1

Rosca NPT macho / NPT macho

Referencia	Rosca macho	Rosca macho	ITL mm	ITL2 mm	SW mm	D mm	ID mm	H mm	Embalaje unidades
B-RN01N01N#	NPT 3/8"	NPT 3/8"	15,0	15,0	20	22,0	12,0	18,0	1
B-RN1N01N#	NPT 1/2"	NPT 3/8"	15,0	15,0	24	26,5	12,0	18,0	1
B-RN1N1N#		NPT 1/2"	15,0	15,0	24	26,5	15,5	18,0	1
B-RN2N01N#	NPT 3/4"	NPT 3/8"	15,0	15,0	32	35,0	12,0	20,0	1
B-RN2N1N#		NPT 1/2"	15,0	15,0	32	35,0	15,5	20,0	1
B-RN2N2N#		NPT 3/4"	15,0	15,0	32	35,0	19,0	20,0	1
B-RN3N1N#	NPT 1"	NPT 1/2"	15,0	15,0	36	39,5	15,5	20,0	1
B-RN3N2N#		NPT 3/4"	15,0	15,0	36	39,5	19,0	20,0	1
B-RN3N3N#		NPT 1"	15,0	15,0	36	39,5	25,0	20,0	1
B-RN4N2N#	NPT 1 1/4"	NPT 3/4"	18,0	15,0	45	50,0	19,0	23,0	1
B-RN4N3N#		NPT 1"	18,0	15,0	45	50,0	25,0	23,0	1
B-RN4N4N#		NPT 1 1/4"	18,0	18,0	45	50,0	33,0	20,0	1
B-RN5N3N#	NPT 1 1/2"	NPT 1"	18,0	15,0	55	61,0	25,0	25,0	1
B-RN5N4N#		NPT 1 1/4"	18,0	18,0	55	61,0	33,0	22,0	1
B-RN5N5N#		NPT 1 1/2"	18,0	18,0	55	61,0	40,0	22,0	1
B-RN6N4N#	NPT 2"	NPT 1 1/4"	18,0	18,0	65	72,0	33,0	22,0	1
B-RN6N5N#		NPT 1 1/2"	18,0	18,0	65	72,0	40,0	22,0	1
B-RN6N6N#		NPT 2"	18,0	18,0	65	72,0	52,0	22,0	1
B-RN7N5N#	NPT 2 1/2"	NPT 1 1/2"	28,0	18,0	80	88,5	40,0	36,0	1
B-RN7N6N#		NPT 2"	28,0	18,0	80	88,5	52,0	36,0	1
B-RN7N7N#		NPT 2 1/2"	28,0	28,0	80	88,5	62,0	26,0	1
B-RN8N6N#	NPT 3"	NPT 2"	28,0	18,0	95	105,0	52,0	36,0	1
B-RN8N7N#		NPT 2 1/2"	28,0	28,0	95	105,0	62,0	26,0	1
B-RN8N8N#		NPT 3"	28,0	28,0	95	105,0	75,0	26,0	1
B-RN9N7N#	NPT 3 1/2"	NPT 2 1/2"	28,0	28,0	110	123,0	62,0	27,0	1
B-RN9N8N#		NPT 3"	28,0	28,0	110	123,0	75,0	27,0	1
B-RN9N9N#		NPT 3 1/2"	28,0	28,0	110	123,0	87,5	27,0	1
B-RN10N8N#	NPT 4"	NPT 3"	28,0	28,0	120	133,5	75,0	27,0	1
B-RN10N9N#		NPT 3 1/2"	28,0	28,0	120	133,5	87,5	27,0	1
B-RN10N10N#		NPT 4"	28,0	28,0	120	133,5	100,0	27,0	1

Tapones AQUILA



Marcado del equipo

Ex d ; Ex e ; Ex tb

Para uso en

Grupo II, grupo gas IIC, zona 1, 2.
Grupo III, grupo gas IIIC, zona 21, 22.

Grado de protección

Polvo/agua: IP66 - IP68, 5 bar, 30 min.

Materiales

Cuerpo de latón niquelado o de acero inoxidable.
Junta tórica de cloropreno o silicona.

Certificados y normas aplicables



Temperatura de trabajo

-40°C a +100°C (junta de cloropreno).
-60°C a +130°C (junta de silicona).

Para completar la referencia sustituya la # por **BN** para prensaestopas de latón niquelado o **X** para prensaestopas de acero inoxidable.

Por ejemplo: para un tapón de métrica 16 macho de latón niquelado, la referencia será **B-TS01M#BN**.

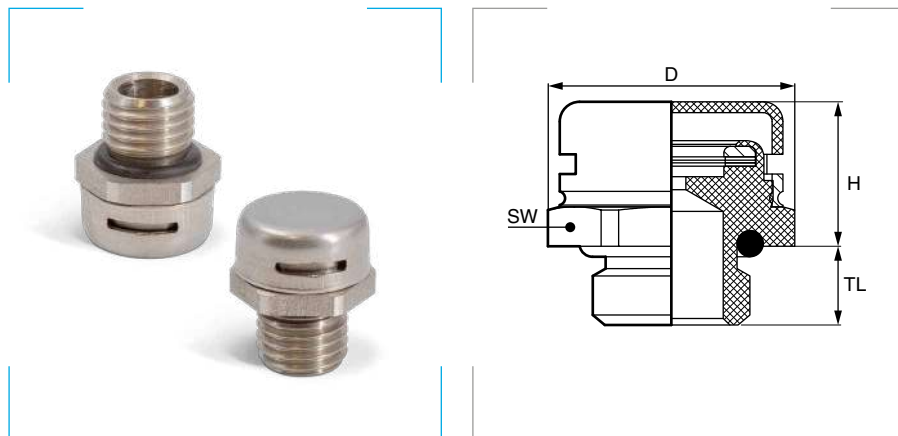
Rosca métrica macho

Referencia	Métrica EN 60423	TL mm	SW mm	D mm	H mm	Embalaje unidades
B-TS01M#	M 16 x 1,5	15,5	22	24,0	5,5	1
B-TS1M#	M 20 x 1,5	15,5	25	27,5	5,5	1
B-TS2M#	M 25 x 1,5	15,5	30	33,0	5,5	1
B-TS3M#	M 32 x 1,5	15,5	37	41,0	5,5	1
B-TS4M#	M 40 x 1,5	17,5	45	50,0	5,5	1
B-TS5M#	M 50 x 1,5	17,5	55	61,0	5,5	1
B-TS60M#	M 60 x 1,5	17,5	70	77,0	5,5	1
B-TS6M#	M 63 x 1,5	17,5	70	77,0	5,5	1
B-TS70M#	M 70 x 1,5	20,0	80	89,0	5,0	1
B-TS7M#	M 75 x 1,5	20,0	85	94,0	5,0	1
B-TS80M#	M 80 x 1,5	20,0	90	100,0	5,0	1
B-TS85M#	M 85 x 1,5	20,0	95	105,0	5,0	1
B-TS8M#	M 90 x 1,5	20,0	100	111,0	5,0	1
B-TS9M#	M 100 x 1,5	20,0	110	123,0	5,0	1
B-TS10M#	M 110 x 1,5	20,0	120	133,5	5,0	1

Rosca PG macho

Referencia	PG DIN 40430	TL mm	SW mm	D mm	H mm	Embalaje unidades
B-TS2P#	PG 9	16,5	20	22,0	5,5	1
B-TS3P#	PG 11	16,5	25	27,5	5,5	1
B-TS4P#	PG 13,5	16,5	25	27,5	5,5	1
B-TS5P#	PG 16	16,5	27	30,0	5,5	1
B-TS6P#	PG 21	17,0	35	38,5	5,0	1
B-TS7P#	PG 29	17,0	42	46,5	5,0	1
B-TS8P#	PG 36	17,0	55	61,0	5,0	1
B-TS9P#	PG 42	17,0	60	66,5	5,0	1
B-TS10P#	PG 48	17,0	65	72,0	5,0	1

Tapones de ventilación HYDRA



Marcado del equipo

Ex II 2GD
Ex e IIC Gb Ex t IIIC Db

Para uso en

Grupo II, grupo gas IIC, zona 1, 2.
Grupo III, grupo gas IIIC, zona 21, 22.

Grado de protección

Polvo/agua: IP66.

Materiales

Cuerpo de acero inoxidable 316L.
Junta tórica de cloropreno.
Membrana de ventilación de copolímero acrílico sobre soporte de nylon.

Certificados y normas aplicables



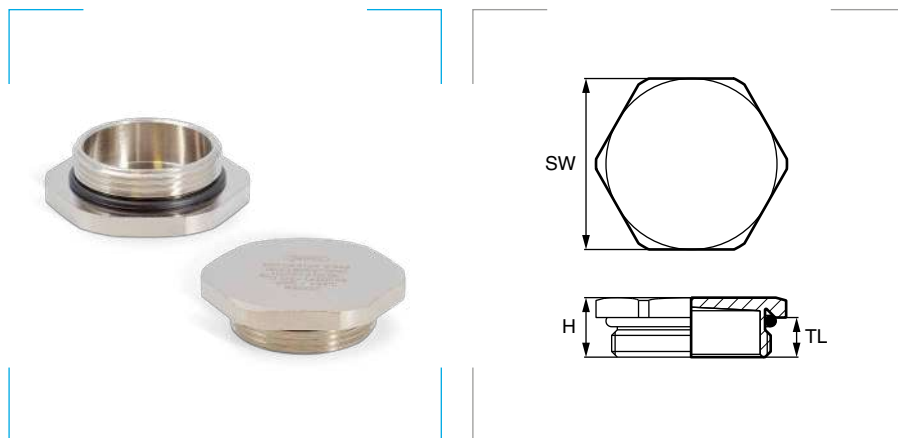
Temperatura de trabajo

-40°C hasta +100°C.

i Para ampliar datos sobre los tapones de ventilación, acuda al capítulo de **Información Técnica** en la página XXX.

Referencia	Métrica EN 60423	Caudal de aire medio $\Delta P=70$ mBar/1psi (l/h)	Presión de intrusión de agua bar	TL mm	SW mm	D mm	H mm	Embalaje unidades
SBBVP-X01L	M 12x1,5	16	0,9	10,0	17	18,8	11,0	1
MBBVP-X01L		25	0,5	10,0	17	18,8	11,0	1
HBBVP-X01L		120	0,2	10,0	17	18,8	11,0	1
UHBBVP-X01L		300	0,1	10,0	17	18,8	11,0	1

Tapones ciegos EX



Marcado del equipo

Ex II 2G Ex e IIC Gb
Ex II 1D Ex ta IIIC Da

Grado de protección

Polvo/agua: IP68-69K.

Materiales

Cuerpo de latón niquelado.
Junta tórica de NBR.

Certificados y normas aplicables



Temperatura de trabajo

-20°C hasta +95°C.

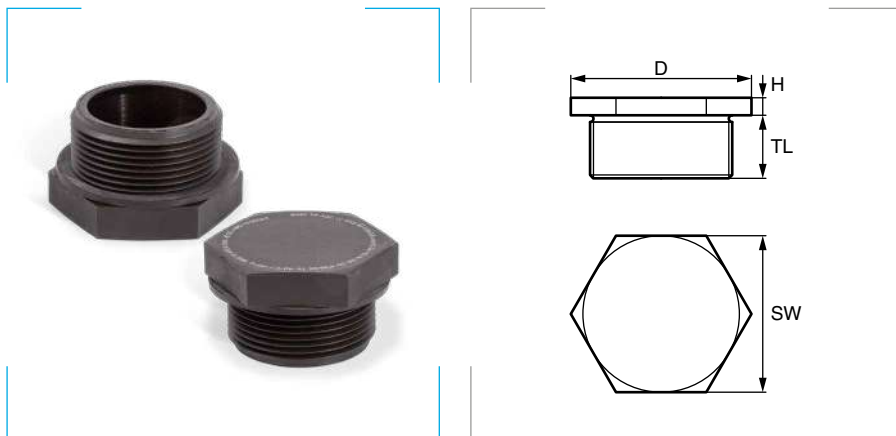
Rosca métrica

Referencia	Métrica EN 60423	TL mm	SW mm	H mm	Embalaje unidades
548.15.10	M 12 x 1,5	5	14	8,0	100
548.17.10	M 16 x 1,5	6	19	9,0	100
548.20.10	M 20 x 1,5	6	22	9,5	100
548.25.10	M 25 x 1,5	7	30	10,5	100
548.32.10	M 32 x 1,5	8	41	12,5	100
548.40.10	M 40 x 1,5	8	46	13,0	50
548.50.10	M 50 x 1,5	9	55	15,0	25
548.63.10	M 63 x 1,5	10	70	16,5	25

Rosca PG

Referencia	PG DIN 40430	TL mm	SW mm	H mm	Embalaje unidades
548.07.10	PG 7	5	14	8,0	100
548.09.10	PG 9	6	17	9,0	100
548.11.10	PG 11	6	20	9,5	100
548.13.10	PG 13,5	6,5	22	10,0	100
548.16.10	PG 16	6,5	24	10,0	100
548.21.10	PG 21	7	30	10,5	100
548.29.10	PG 29	8	41	12,5	50
548.36.10	PG 36	8	50	13,0	25
548.42.10	PG 42	9	58	15,0	25
548.48.10	PG 48	10	65	16,5	25

Tapones DRACO



Marcado del equipo

Ex II 2GD
Ex eb IIC Gb Ex tb IIIC Db

Para uso en

Grupo II, grupo gas IIC, zona 1, 2.
Grupo III, grupo gas IIIC, zona 21, 22.

Grado de protección

Polvo/agua: IP66 - IP68, 5 bar, 30 min.
Resistencia al impacto: 4 J.

Materiales

Cuerpo de poliamida PA6.
Junta tórica de cloropreno CR.

Colores

Negro

Certificados y normas aplicables



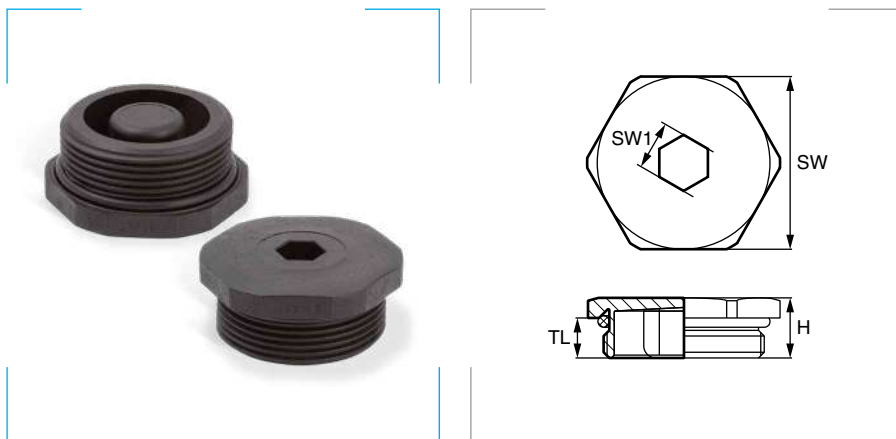
Temperatura de trabajo

-40°C a +80°C (junta de cloropreno).
-60°C a +80°C (junta de silicona).

Referencia	Métrica EN 60423	TL mm	SW mm	D mm	H mm	Embalaje unidades
TP-X02	M 12 x 1,5	10,0	15	17,0	5,0	100
TP-X01	M 16 x 1,5	11,0	19	22,0	4,3	100
TP-X1	M 20 x 1,5	11,0	23	26,0	6,0	100
TP-X2	M 25 x 1,5	10,0	28	32,0	5,8	50
TP-X3	M 32 x 1,5	15,0	36	41,5	7,8	50
TP-X4	M 40 x 1,5	18,0	46	53,0	8,5	20
TP-X5	M 50 x 1,5	18,0	55	63,5	9,5	5
TP-X6	M 63 x 1,5	18,0	69	79,5	9,5	5

ⓘ Bajo pedido, se suministran tapones DRACO para circuitos intrínsecamente seguros Ex-i. Las contratueras de estos tapones deben ser de color azul claro.

Tapones ciegos



Marcado del equipo

Ex II 2G Ex e IIC Gb
Ex II 1D Ex ta IIIC Da

Grado de protección

Polvo/agua: IP68-69K.

Materiales

Cuerpo de Poliamida.
Junta tórica de NBR.

Colores

Negro

Certificados y normas aplicables



Temperatura de trabajo

-20°C hasta +90°C.

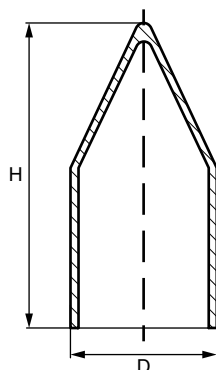
Rosca métrica

Referencia	Métrica EN 60423	TL mm	SW mm	SW1 mm	H mm	Embalaje unidades
586.15.11	M 12 x 1,5	8,5	15	6	13,0	100
586.17.11	M 16 x 1,5	8,5	19	8	13,0	100
586.20.11	M 20 x 1,5	9,0	24	8	14,5	100
586.25.11	M 25 x 1,5	10,5	28	8	16,0	100
586.32.11	M 32 x 1,5	11,5	36	8	17,5	50
586.40.11	M 40 x 1,5	11,5	46	8	18,0	25
586.50.11	M 50 x 1,5	13,5	55	8	20,0	25
586.63.11	M 63 x 1,5	14,5	70	8	21,0	25

Rosca PG

Referencia	PG DIN 40430	TL mm	SW mm	SW1 mm	H mm	Embalaje unidades
586.07.11	PG 7	8,5	15	6	13,0	100
586.09.11	PG 9	8,5	19	8	13,0	100
586.11.11	PG 11	9,0	24	8	14,5	100
586.13.11	PG 13,5	9,0	24	8	14,5	100
586.16.11	PG 16	10,5	28	8	16,0	100
586.21.11	PG 21	11,5	36	8	17,5	100
586.29.11	PG 29	11,5	46	8	18,0	50
586.36.11	PG 36	13,5	55	8	20,0	25
586.42.11	PG 42	13,5	60	8	20,0	20
586.48.11	PG 48	14,5	70	8	21,0	20

Capuchón de PVC



Materiales

PVC.

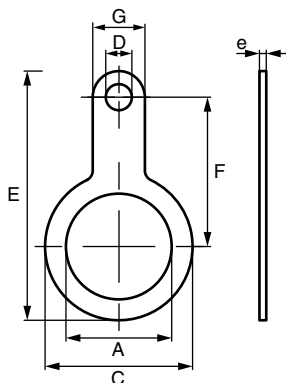
Productos relacionados



Prensaestopas ORION para cables armados pág. 515

Referencia	Para prensaestopas	D mm	H mm	Embalaje unidades
BMSH1SKBA	KBA01S, KBA1S	29,1	67,0	50
BMSH1KBA	KBA01, KBA1, KBA2S	31,7	68,0	50
BMSH1LKBA	KBA1L	35,2	76,6	50
BMSH2KBA	KBA2	37,2	78,6	25
BMSH2LKBA	KBA2L, KBA3S	44,2	81,6	25
BMSH3KBA	KBA3, KBA4S	57,2	112,0	10
BMSH4KBA	KBA4	66,2	117,1	10
BMSH5SKBA	KBA5S	82,2	132,6	5
BMSH5KBA	KBA5	83,2	132,6	10
BMSH6SKBA	KBA6S	89,7	148,0	5
BMSH6KBA	KBA6, KBA7S	94,2	143,8	5

Anillas para puesta a tierra

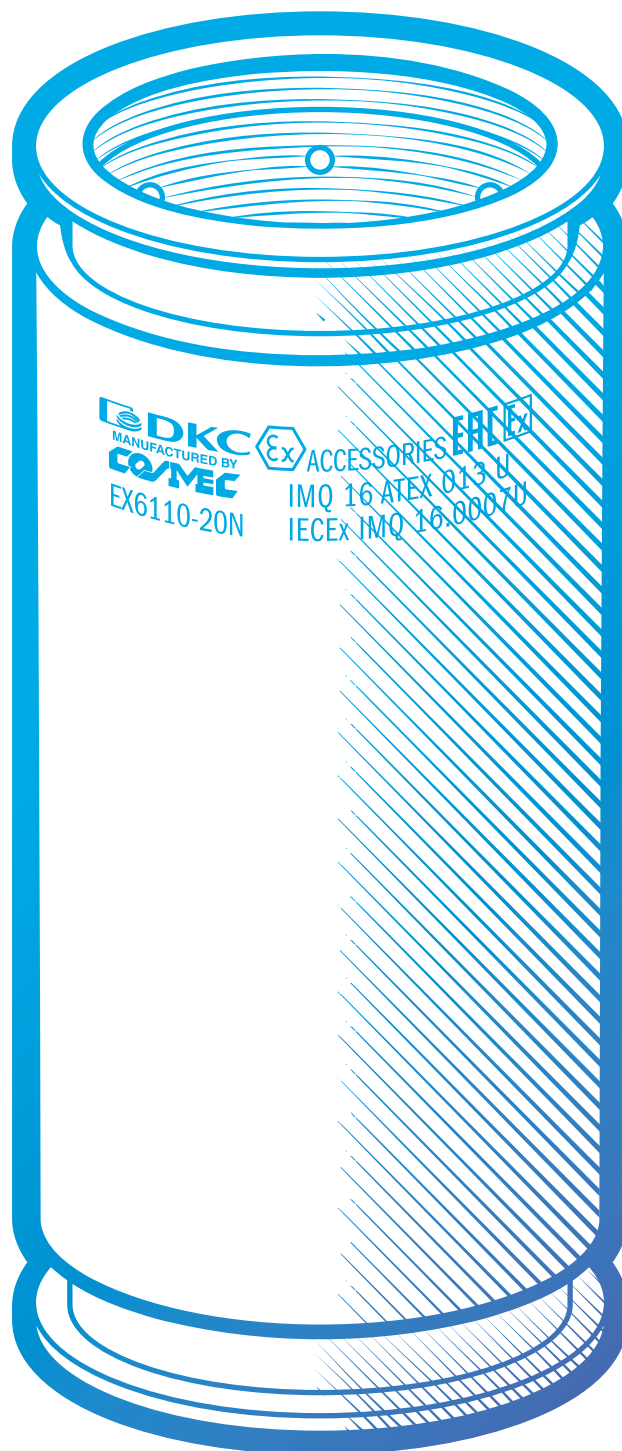


Materiales

Latón bruto o latón niquelado.









Referencia Latón bruto	Referencia Latón niquelado	A mm	e mm	C mm	D mm	L mm	F mm	G mm	Embalaje unidades
BMET M16 KA	BMET M16 KA (Ni)	16,2	1,5	25,0	6,2	48,75	30,0	12,5	50
BMET M20 KA	BMET M20 KA (Ni)	20,2	1,5	28,6	6,2	53,55	33,0	12,5	50
BMET M25 KA	BMET M25 KA (Ni)	25,2	1,5	34,0	6,2	59,50	36,0	13,0	25
BMET M32 KA	BMET M32 KA (Ni)	32,2	1,5	42,0	12,2	73,00	41,0	22,0	10
BMET M40 KA	BMET M40 KA (Ni)	40,2	1,5	54,0	14,2	86,50	46,5	26,0	10
BMET M50 KA	BMET M50 KA (Ni)	50,2	1,5	67,0	14,2	111,50	63,5	29,0	5
BMET M63 KA	BMET M63 KA (Ni)	63,2	1,5	77,0	14,2	125,50	72,5	29,0	5
BMET M75 KA	BMET M75 KA (Ni)	75,2	1,5	89,0	14,2	137,50	77,0	32,0	5
BMET M90 KA	BMET M90 KA (Ni)	90,2	1,5	109,5	14,2	167,00	94,5	35,5	5
BMET M110 KA	BMET M110 KA (Ni)	110,2	1,5	138,0	14,2	214,00	125,0	40,0	5

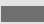


9.2



TUBOS Y RACORES ATEX

Índice de datos técnicos para tubos y racores ATEX











				
	Tubo LIQUID-TIGHT-RFZ	Tubo LIQUID-TIGHT-RFZ-PU	SPR-AS	SPR-VA
CERTIFICADOS Y NORMAS APLICABLES				

Rango de diámetros I: interior E: exterior	I: 10-50,5 mm E: 15-58,5 mm	I: 10-50,5 mm E: 15-58,5 mm	I: 14-23 mm E: 17-27 mm	I: 14-23 mm E: 17-27 mm
Grado de protección	IP66 / IP68 / IP69	IP66 / IP68 / IP69	IP40	IP40
Materiales	Acero galvanizado en caliente. Revestimiento PVC resiste a la llama.	Acero galvanizado en caliente. Revestimiento de poliuretano.	Acero galvanizado.	Acero inoxidable.
Colores	Gris  Negro 	Negro 	-	-
Resistencia compresión	1250 N	1250 N	750 N	-
Resistencia impacto	6 Julios.	6 Julios.	2 Julios.	Grado 8 - Daños mecánicos.
Temperatura de trabajo	-15 a +60°C.	-60 a +105°C.	-45 a +250°C.	-









APLICACIONES

Contrucción de maquinaria y plantas industriales	✓	✓	✓	✓
Automoción			✓	✓
Automatización			✓	✓
Instalaciones eléctricas	✓	✓	✓	✓
Aplicaciones EMC			✓	✓
Industria naval			✓	✓
Industria ferroviaria	✓		✓	✓
Atmósferas explosivas EN 1127-1	✓	✓	✓	✓
Página	542	543	544	104

Productos relacionados










			
Racor macho EX6014	Racor acodado 45° EX6024	Racor macho EX6014	Racor USZ-EX-M
			
Racor macho EX6014XX	Racor acodado 90° EX6025	Racor USZ-EX-M	
			
Racor hembra EX6015	Manguito EX6117		
			
	Manguito EX6117XX		

Índice de datos técnicos para tubos y racores ATEX

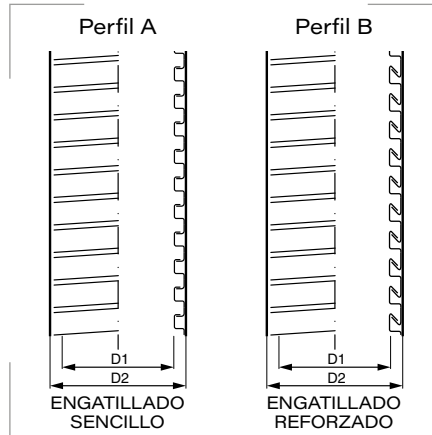
				
SPR-EDU-AS	FLEXAgraff-AS	FLEXAgraff-VA	FLEXAgraff-CU-AS	Tubo rígido de acero TAE
				

l: 13-22 mm E: 17-27 mm	l: 14-24 mm E: 17-27 mm	l: 14-24 mm E: 17-27 mm	l: 13-23 mm E: 17-27 mm	l: 14-60 mm E: 16-63 mm
IP40	IP40	IP40	IP40	IP67
Acero galvanizado. Malla trenzada de acero galvanizado.	Acero laminado en frío DC03/04 según EN 10139 galvanizado, Fe/Zn 3.	Acero inoxidable.	Acero laminado en frío DC03/04 según EN 10139 galvanizado, Fe/Zn 3. Malla trenzada de cobre estañado.	Acero cincado.
-	-	-	-	-
1250 N	1250 N	-	1250 N	4000N
6 Julios.	6 Julios.	-	6 Julios.	20,4 Julios.
-45 a +250°C.	-45 a +250°C.	-200 a +600°C.	-45 a +250°C.	-60 a +150°C.

✓	✓	✓	✓	
✓	✓	✓	✓	
✓	✓	✓	✓	
✓	✓	✓	✓	
✓	✓	✓	✓	✓
✓	✓	✓	✓	
✓	✓	✓	✓	
545	546	547	548	108

 Racor USZ-EX-M	 Racor USZ-EX-M	 Racor USZ-EX-M	 Racor USZ-EX-M	 Manguito EX6117  Manguito EX6117XX  Racor de anclaje rápido EX6110  Racor de anclaje rápido rosca macho EX6111  Racor de anclaje rápido rosca hembra EX6112
---	---	---	---	--

Tubo LIQUID-TIGHT-RFZ



Descripción

Tubos flexibles fabricados en acero galvanizado en caliente (UNI EN 10346, método Sendzimir), con entrelazado simple de los flejes y revestidos de PVC autoextinguible. Extremadamente flexibles y con excelentes niveles de resistencia mecánica. Resistentes a la mayoría de aceites y grasas comunes.

Aplicaciones

Plantas industriales, construcciones del sector terciario, carreteras y vías férreas.

Referencia Gris	Referencia Negro	Modelo DN Ø mm	D1 mm	D2 mm	Curvatura mm	Perfil	Embalaje metros
6070-10	6070-10N	10	10,0	15,0	50	A	50
6070-12	6070-12N	12	12,0	18,0	60	A	50
6070-16	6070-16N	16	15,5	21,0	70	A	50
6070-22	6070-22N	21	20,5	27,0	90	B	50
6070-32	6070-32N	27	26,5	34,0	120	B	25
6070-38	6070-38N	35	35,0	43,0	150	B	25
6070-40	6070-40N	40	40,0	48,0	200	B	25
6070-50	6070-50N	51	50,5	58,5	250	B	25

Código de clasificación 4431

Resistencia a compresión 1250 N (DN 35, 40 y 51: 750 N).
Resistencia a impacto 6 Julios.
Temperatura mínima -15°C.
Temperatura máxima de +60°C.

Grado de protección

Polvo/agua: IP66 / IP68 / IP69.
Resistencia a la tracción de 1000 N (500N DN 10, 12 y 16).
Capacidad de carga suspendida de 450 N.

Materiales

Acero galvanizado en caliente.
Revestimiento PVC resiste a la llama.

Colores








Gris 
Negro 

Certificados y normas aplicables



IEC EN 61386-1 / EN 61386-23.

Productos relacionados

	Racor EX6014	pág. 549
	Racor EX6014XX	pág. 550
	Racor EX6015	pág. 551
	Racor EX6024	pág. 552
	Racor EX6025	pág. 553
	Racor EX6117	pág. 554
	Racor EX6117XX	pág. 555

Tubo LIQUID-TIGHT-RFZ-PU



Código de clasificación 4453

Resistencia a compresión 1250 N.
Resistencia a impacto 6 Julios.
Temperatura mínima -60°C.
Temperatura máxima de +105°C.

Grado de proteccion

Polvo/agua: IP66 / IP68 / IP69.
Resistencia a la tracción de 1000 N.
Capacidad de carga suspendida de 450 N.

Materiales

Acero galvanizado en caliente.
Revestimiento de poliuretano.

Colores

Negro

Certificados y normas aplicables



IEC EN 61386-1 / EN 61386-22.

Productos relacionados

	Racor EX6014	pág. 549
	Racor EX6014XX	pág. 550
	Racor EX6015	pág. 551
	Racor EX6024	pág. 552
	Racor EX6025	pág. 553
	Racor EX6117	pág. 554
	Racor EX6117XX	pág. 555

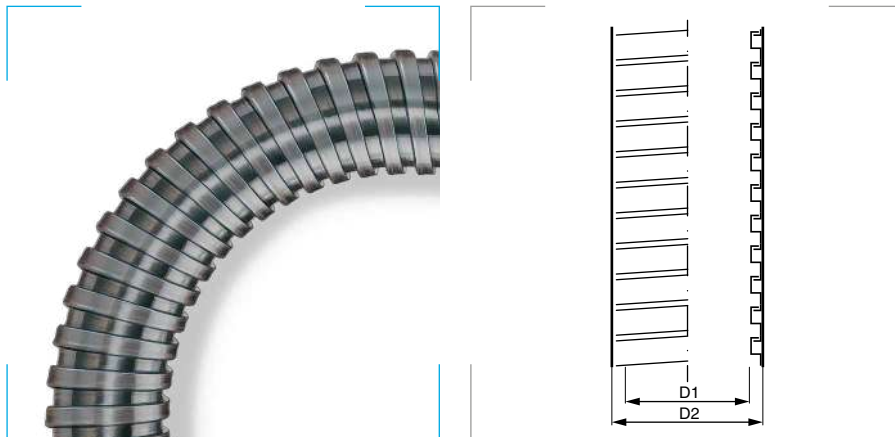
Descripción
Tubos flexibles fabricados en acero galvanizado en caliente (UNI EN 10346 , método Sendzimir) con entrelazado doble de los flejes.
El revestimiento es de poliuretano autoextinguible con baja emisión de gases tóxicos y corrosivos, y libre de halógenos.
Excelente flexibilidad y muy buena resistencia mecánica, sobre todo ante esfuerzos de tracción.
Resistentes a tintas, a aceites sintéticos y a grasas. Resistentes, también, a los rayos UV, a la abrasión y a la corrosión, incluso a muy bajas temperaturas.

Aplicaciones

Plantas industriales, construcciones del sector terciario, carreteras y vías férreas.

Referencia	Modelo DN Ø mm	D1 mm	D2 mm	Dimensión en pulgadas	Curvatura mm	Embalaje metros
607PU10N	10	10,0	15,0	1/4"	60	50
607PU12N	12	12,0	18,0	3/8"	70	50
607PU16N	16	15,5	21,0	1/2"	90	50
607PU22N	21	20,5	27,0	3/4"	120	50
607PU32N	27	26,5	34,0	1"	140	25
607PU38N	35	35,0	43,0	1" 1/4"	190	25
607PU40N	40	40,0	48,0	1" 1/2"	240	25
607PU50N	51	50,5	58,5	2"	300	25

SPR-AS



Código de clasificación 3356
 Resistencia a compresión 750 N.
 Resistencia a impacto 2 Julios.
 Temperatura mínima -45°C.
 Temperatura máxima de +250°C.

Grado de protección
 Polvo/agua: IP40.

Materiales
 Acero galvanizado.

Certificados y normas aplicables



EN / IEC 61386-23

Productos relacionados



Racor USZ-EX-M

pág. 557

Descripción

Tubo de acero galvanizado, ondulado, de sección circular y con perfil en S.

Propiedades

- Altamente flexible.
- Resistente al estiramiento.
- Resistente a la compresión lateral.
- DIN 49012, forma estructural G, de acuerdo a DIN EN IEC 61386-23.

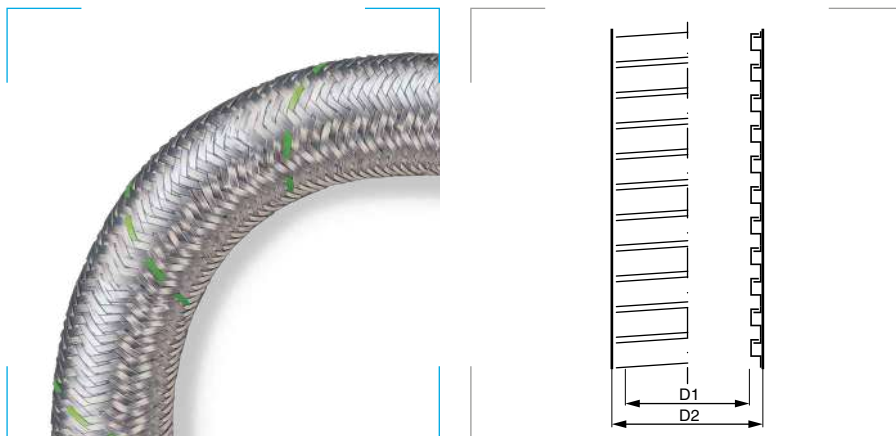
Aplicaciones

- Construcción de maquinaria y plantas industriales.
- Automoción.
- Industria ferroviaria.
- Construcción naval.
- Automatización.
- Instalaciones eléctricas.
- Atmósferas explosivas EN 1127-1.

Referencia	Modelo AD Ø mm	D1 mm	D2 mm	Radio de curvatura		Peso kg/m	Embalaje metros
				estático mm	dinámico mm		
1010.111.014	17	14	17	30	75	0,140	50
1010.111.018	21	18	21	40	100	0,210	50
1010.111.023	27	23	27	48	120	0,260	50



SPR-EDU-AS



Código de clasificación 4456

Resistencia a compresión 1250 N.
Resistencia a impacto 6 Julios.
Temperatura mínima -45°C.
Temperatura máxima de +250°C.

Grado de protección

Polvo/agua: IP40.

Materiales

Cuerpo de acero galvanizado.
Malla trenzada de acero galvanizado.

Certificados y normas aplicables







EN / IEC 61386-23

Productos relacionados



Racor USZ-EX-M

pág. 557

Descripción

Tubo de acero galvanizado, ondulado, de sección circular, con con malla trenzada de acero galvanizado y perfil en S.

Propiedades

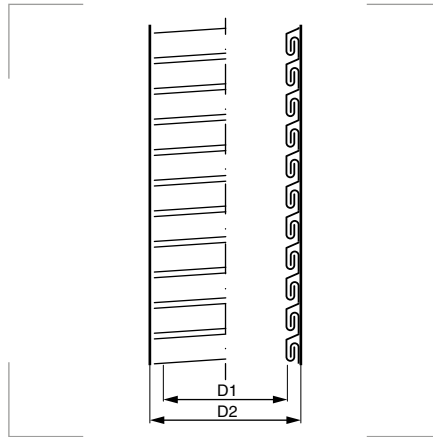
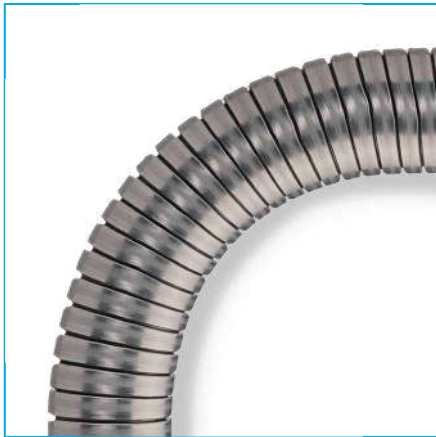
- Provee de una alta protección debido a una elevada tensión del trenzado.
- Dureza a torsión.
- Dureza al curvado.
- Altamente flexible.
- Tubo no se endereza.
- DIN 49012, forma estructural K de acuerdo con DIN EN IEC 61386-23.

Aplicaciones

- Construcción de maquinaria y plantas industriales, moldes de inyección, maquinaria para corte de metal.
- Automoción.
- Construcción naval.
- Automatización.
- Instalaciones eléctricas.
- Atmósferas explosivas según EN 1127-1.

Referencia	Modelo AD Ø mm	D1 mm	D2 mm	Radio de curvatura		Peso kg/m	Embalaje metros
				estático mm	dinámico mm		
4010.111.013	17	13	17	30	75	0,240	50
4010.111.017	21	17	21	38	95	0,310	50
4010.111.022	27	22	27	45	115	0,430	50

FLEXAgraff-AS

**Código de clasificación 4456**

Resistencia a compresión 1250 N.
Resistencia a impacto 6 Julios.
Temperatura mínima -45°C.
Temperatura máxima de +250°C.

Grado de protección

Polvo/agua: IP40.

Materiales

Cuerpo de acero laminado en frío DC 03/04 según EN 10139 galvanizado, Fe/Zn 3.

Certificados y normas aplicables

EN / IEC 61386-23

Productos relacionados

Racor USZ-EX-M

pág. 557

Descripción

Tubo de acero galvanizado ondulado, laminado en frío, con perfil de doble engatillado (Agraff) de sección circular.

Propiedades

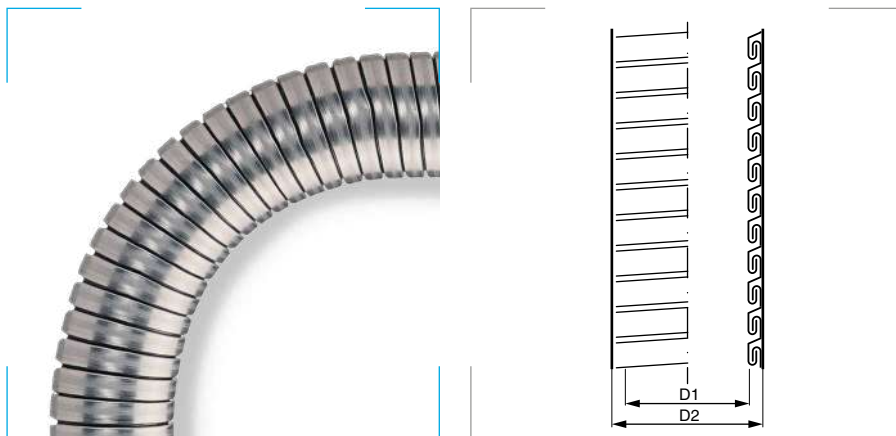
- Alta resistencia a la tracción y torsión.
- Muy flexible.
- Alto factor de protección.
- Certificado según DIN EN IEC 61386-23.

Aplicaciones

- Construcción de maquinaria y plantas industriales.
- Automoción.
- Industria ferroviaria.
- Construcción naval.
- Automatización
- Instalaciones eléctricas.
- Atmósferas explosivas según EN 1127-1.

Referencia	Modelo AD Ø mm	D1 mm	D2 mm	Radio de curvatura		Peso kg/m	Embalaje metros
				estático mm	dinámico mm		
1080.101.014	17	14	17	60	150	0,240	50
1080.101.018	21	18	21	70	175	0,290	50
1080.101.024	27	24	27	90	225	0,380	50

FLEXAgraff-VA

**Grado de protección**

Polvo/agua: IP40.

Materiales

Acero inoxidable.

Certificados y normas aplicables

EN / IEC 61386-23
Temperatura de trabajo

-200°C hasta +600°C.

Productos relacionados

Racor USZ-EX-M

pág. 557

Descripción

Tubo de acero inoxidable, ondulado, con perfil de doble engatillado (Agraff) y de sección circular.

Propiedades

- Muy flexible.
- Resistente al estiramiento.
- Resistente a la compresión lateral.

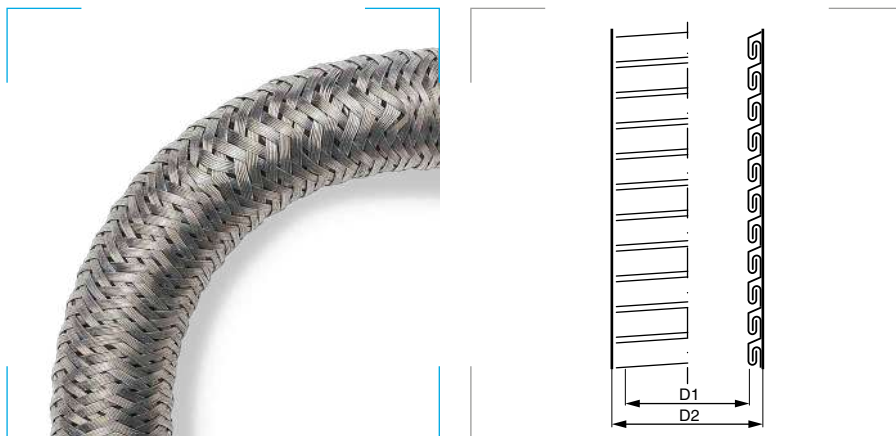
Aplicaciones

- Construcción de maquinaria y plantas industriales.
- Automoción.
- Industria ferroviaria.
- Construcción naval.
- Automatización
- Instalaciones eléctricas.
- Atmósferas explosivas según EN 1127-1.

Referencia	Modelo AD Ø mm	D1 mm	D2 mm	Radio de curvatura		Peso kg/m	Embalaje metros
				estático mm	dinámico mm		
1080.801.014	17	14	17	60	150	0,250	50
1080.801.018	21	18	21	70	175	0,320	50
1080.801.024	27	24	27	90	225	0,430	50

ⓘ Bajo pedido. Consulte disponibilidad.

FLEXAgraff-CU-AS

**Código de clasificación 4456**

Resistencia a compresión 1250 N.
Resistencia a impacto 6 Julios.
Temperatura mínima -45°C.
Temperatura máxima de +250°C.

Grado de proteccion

Polvo/agua: IP40.

Materiales

Cuerpo de acero laminado en frío DC 03/04 según EN 10139 galvanizado, Fe/Zn 3.
Malla trenzada de cobre estañado.

Certificados y normas aplicables

EN / IEC 61386-23

Productos relacionados

Racor USZ-EX-M

pág. 557

Descripción

Tubo de acero galvanizado, ondulado, con malla trenzada de cobre y perfil de doble engatillado (Agraff).

Propiedades

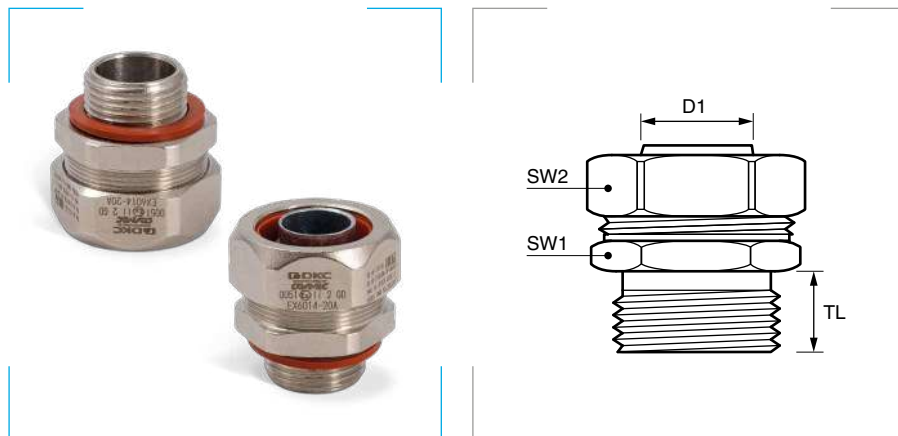
- Alta resistencia a la tracción y torsión.
- Extremadamente flexible.
- Certificado según DIN EN IEC 61386-23.
- Factor de apantallamiento hasta 30 MHz según EN 50289-1-6 hasta 80 dB.

Aplicaciones

- Construcción de maquinaria y plantas industriales.
- Automoción.
- Industria ferroviaria.
- Construcción naval.
- Automatización
- Instalaciones eléctricas.
- Aplicaciones EMC.
- Atmósferas explosivas según EN 1127-1.

Referencia	Modelo AD Ø mm	D1 mm	D2 mm	Radio de curvatura		Peso kg/m	Embalaje metros
				estático mm	dinámico mm		
4110.701.013	17	13	17	60	150	0,360	25
4110.701.017	21	17	21	70	175	0,350	25
4110.701.023	27	23	27	90	225	0,460	25

Racor macho para tubos LIQUID-TIGHT-RFZ



Marcado del equipo

Ex II 2 GD Ex e IIC Gb/Ex tb IIIC Db

Grado de protección

Polvo/agua: IP66 - IP67.

Materiales

Cuerpo y tuerca de latón niquelado.
Abrazadera de aleación de zamak.
Junta del tubo: casquillo cónico de silicona.
Rosca macho de sellado: arandela plana de silicona.

Certificados y normas aplicables



Temperatura de trabajo

-45°C hasta +85°C.

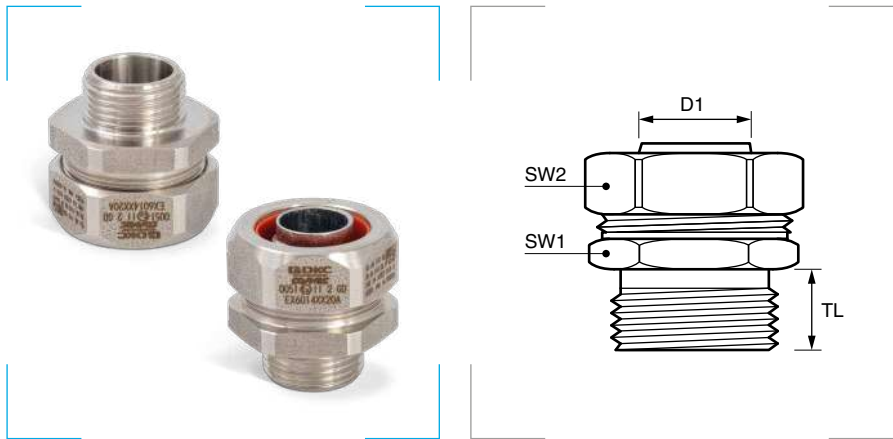
Recomendado para los siguientes tubos

Tubo metálico LIQUID-TIGHT-RFZ  pág. 542

Tubo metálico LIQUID-TIGHT-RFZ-PU  pág. 543

Referencia	Modelo DN Ø mm	Métrica EN 60423	D1 mm	SW1 mm	SW2 mm	TL mm	Embalaje unidades
EX6014-1016	10		8,5	22	24	9	1
EX6014-16A	12	M 16 x 1,5	10,0	24	26	9	1
EX6014-1616	16		12,0	28	30	10	1
EX6014-20A	16		13,8	28	30	10	1
EX6014-2020	21	M 20 x 1,5	16,0	35	37	10	1
EX6014-25A	21		18,0	35	37	12	1
EX6014-2527	27	M 25 x 1,5	20,0	42	45	12	1
EX6014-32A	27	M 32 x 1,5	24,0	42	45	12	1
EX6014-40A	40		34,0	58	61	14	1
EX6014-4035	35	M 40 x 1,5	32,0	50	52	14	1
EX6014-50A	51		44,0	70	74	18	1
EX6014-5040	40	M 50 x 1,5	38,0	58	61	18	1
EX6014-6350	51	M 63 x 1,5	48,0	70	74	18	1

Racor macho de acero inoxidable para tubos LIQUID-TIGHT-RFZ



Marcado del equipo

Ex II 2 GD Ex e IIC Gb/Ex tb IIIC Db

Grado de protección

Polvo/agua: IP66 - IP67.

Materiales

Cuerpo y tuerca de acero inoxidable AISI 316L.

Abrazadera de aleación de zamak.

Junta del tubo: casquillo cónico de silicona.

Rosca macho de sellado: arandela plana de silicona.

Certificados y normas aplicables



Temperatura de trabajo

-45°C hasta +85°C.

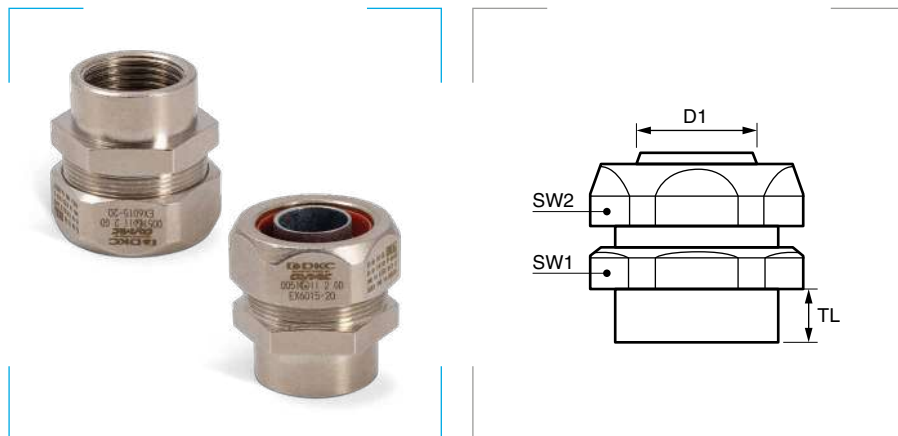
Recomendado para los siguientes tubos

Tubo metálico LIQUID-TIGHT-RFZ  pág. 542

Tubo metálico LIQUID-TIGHT-RFZ-PU  pág. 543

Referencia	Modelo DN Ø mm	Métrica EN 60423	D1 mm	SW1 mm	SW2 mm	TL mm	Embalaje unidades
EX6014XX16A	12	M 16 x 1,5	10,0	27	27	9	1
EX6014XX1616	16		12,0	30	30	10	1
EX6014XX20A	16	M 20 x 1,5	13,8	30	30	10	1
EX6014XX2020	21		16,0	36	36	10	1
EX6014XX25A	21	M 25 x 1,5	18,0	36	36	12	1
EX6014XX32A	27	M 32 x 1,5	24,0	46	46	12	1
EX6014XX4035	35	M 40 x 1,5	32,0	50	55	14	1
EX6014XX5040	40	M 50 x 1,5	38,0	60	60	18	1

Racor hembra para tubos LIQUID-TIGHT-RFZ



Marcado del equipo

Ex II 2 GD Ex e IIC Gb/Ex tb IIIC Db

Grado de protección

Polvo/agua: IP66 - IP67.

Materiales

Cuerpo y tuerca de latón niquelado.
Abrazadera de aleación de zamak.
Junta del tubo: casquillo cónico de silicona.


Certificados y normas aplicables



Temperatura de trabajo

-45°C hasta +85°C.

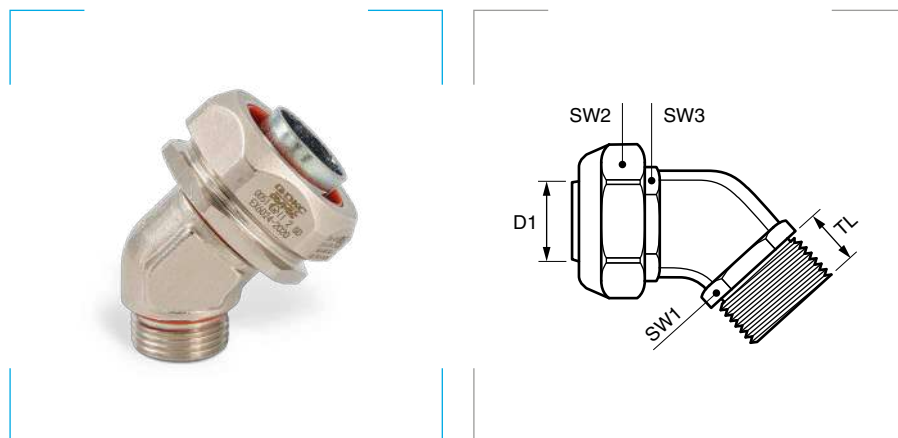
Recomendado para los siguientes tubos

Tubo metálico LIQUID-TIGHT-RFZ  pág. 542

Tubo metálico LIQUID-TIGHT-RFZ-PU  pág. 543

Referencia	Modelo DN Ø mm	Métrica EN 60423	D1 mm	SW1 mm	SW2 mm	TL mm	Embalaje unidades
EX6015-10A	10		8,5	22	24	12,0	1
EX6015-12A	12	M 16 x 1,5	10,0	24	26	12,0	1
EX6015-16A	16		13,8	28	30	14,5	1
EX6015-20	16		13,8	28	30	14,5	1
EX6015-2020	21	M 20 x 1,5	18,0	35	37	14,0	1
EX6015-25	21		18,0	35	37	12,0	1
EX6015-2527	27	M 25 x 1,5	23,0	42	45	14,0	1
EX6015-32A	27		24,0	42	45	15,0	1
EX6015-3235	35	M 32 x 1,5	30,0	50	52	15,0	1
EX6015-4035	35		32,0	50	52	17,0	1
EX6015-40	40	M 40 x 1,5	38,0	58	61	20,0	1
EX6015-5040	40		38,0	58	61	23,0	1
EX6015-50	51	M 50 x 1,5	48,0	70	74	19,5	1
EX6015-6350	51	M 63 x 1,5	48,0	70	74	21,5	1

Racor acodado 45° para tubos LIQUID-TIGHT-RFZ



Marcado del equipo

Ex II 2 GD Ex e IIC Gb/Ex tb IIIC Db

Grado de protección

Polvo/agua: IP66 - IP67.

Materiales

Cuerpo y tuerca de latón niquelado.
Abrazadera de aleación de zamak.
Junta del tubo: casquillo cónico de silicona.
Sellado de elementos curvos: junta tórica de silicona.
Rosca macho de sellado: arandela plana de silicona.

Certificados y normas aplicables



Temperatura de trabajo

-45°C hasta +85°C.

Descripción

Para prevenir dobleces y torsiones que dañen tanto el tubo como los cables de su interior, se consigue también una reducción del tamaño del cableado.

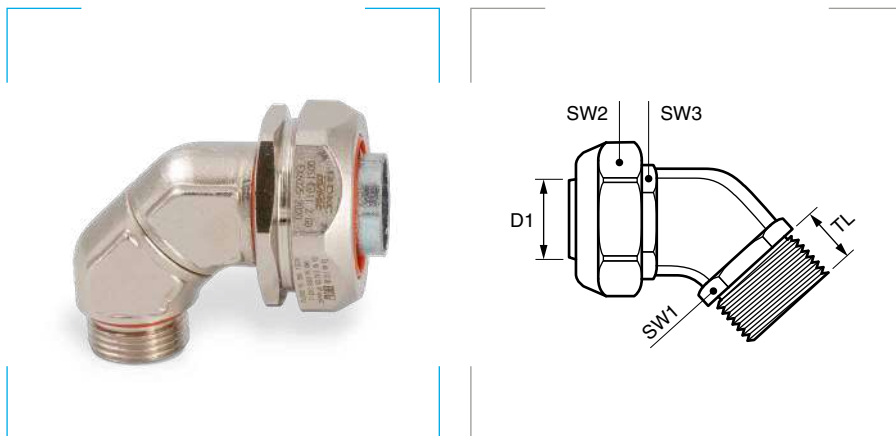
Recomendado para los siguientes tubos

Tubo metálico LIQUID-TIGHT-RFZ  pág. 542

Tubo metálico LIQUID-TIGHT-RFZ-PU  pág. 543

Referencia	Modelo DN Ø mm	Métrica EN 60423	D1 mm	SW1 mm	SW2 mm	SW3 mm	TL mm	Embalaje unidades
EX6024-1610	10		8,5	19	22	24	10	1
EX6024-1612	12	M 16 x 1,5	10,0	19	24	26	10	1
EX6024-1616	16		11,5	19	28	30	10	1
EX6024-2016	16		13,8	23	28	30	10	1
EX6024-2020	21	M 20 x 1,5	15,0	23	35	37	10	1
EX6024-2520	21		18,0	28	35	37	10	1
EX6024-2527	27	M 25 x 1,5	20,0	28	42	45	10	1
EX6024-3227	27	M 32 x 1,5	24,0	36	42	45	10	1

Racor acodado 90° para tubos LIQUID-TIGHT-RFZ



Marcado del equipo

Ex II 2 GD Ex e IIC Gb/Ex tb IIIC Db

Grado de protección

Polvo/agua: IP66 - IP67.

Materiales

Cuerpo y tuerca de latón niquelado.
Abrazadera de aleación de zamak.
Junta del tubo: casquillo cónico de silicona.
Sellado de elementos curvos: junta tórica de silicona.
Rosca macho de sellado: arandela plana de silicona.

Certificados y normas aplicables




Temperatura de trabajo

-45°C hasta +85°C.

Descripción

Para prevenir dobleces y torsiones que dañen tanto el tubo como los cables de su interior, se consigue también una reducción del tamaño del cableado.

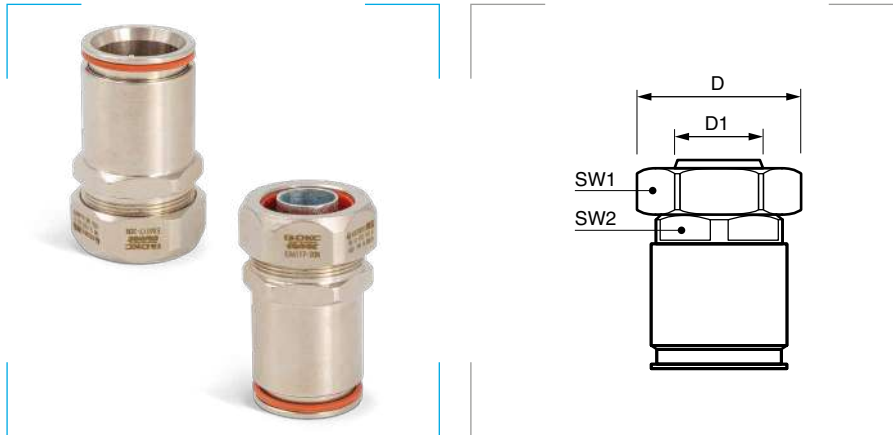
Recomendado para los siguientes tubos

Tubo metálico LIQUID-TIGHT-RFZ  pág. 542

Tubo metálico LIQUID-TIGHT-RFZ-PU  pág. 543

Referencia	Modelo DN Ø mm	Métrica EN 60423	D1 mm	SW1 mm	SW2 mm	SW3 mm	TL mm	Embalaje unidades
EX6025-1610	10		8,5	19	22	24	10	1
EX6025-1612	12	M 16 x 1,5	10,0	19	24	26	10	1
EX6025-1616	16		11,5	19	28	30	10	1
EX6025-2016	16		13,8	23	28	30	10	1
EX6025-2020	21	M 20 x 1,5	15,0	23	35	37	10	1
EX6025-2520	21		18,0	28	35	37	10	1
EX6025-2527	27	M 25 x 1,5	20,0	28	42	45	10	1
EX6025-3227	27	M 32 x 1,5	24,0	36	42	45	10	1

Manguito para unir tubos rígidos con flexibles

**Marcado del equipo**

Ex II 2 GD Ex e IIC Gb/Ex tb IIIC Db

Grado de protección

Polvo/agua: IP66 - IP67.

Materiales

Cuerpo y tuerca de latón niquelado.
 Abrazadera de aleación de zamak.
 Junta del tubo flexible: casquillo cónico de silicona.
 Junta del tubo rígido: silicona.

Certificados y normas aplicables**Temperatura de trabajo**

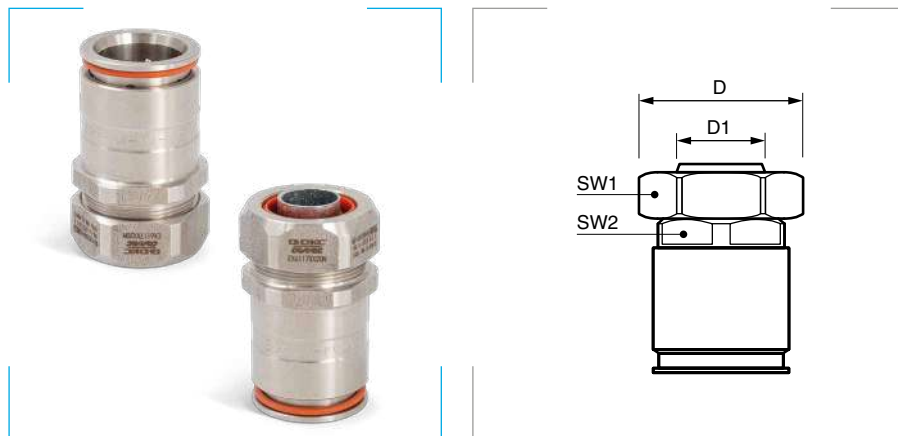
-45°C hasta +85°C.

Recomendado para los siguientes tubos

Tubo metálico LIQUID-TIGHT-RFZ		pág. 542
Tubo metálico LIQUID-TIGHT-RFZ-PU		pág. 543
Tubo rígido de acero TAE		pág. 108

Referencia	DN tubo rígido Ø mm	DN tubo flexible Ø mm	D1 mm	SW1 mm	SW2 mm	D mm	Embalaje unidades
EX6117-10N	16	10	8,5	24	24	27	1
EX6117-12N	16	12	10,0	26	24	29	1
EX6117-16N	16	16	13,8	30	28	33	1
EX6117-20N	20	16	13,8	30	28	33	1
EX6117-2020	20	21	18,0	37	35	40	1
EX6117-25N	25	21	18,0	37	35	40	1
EX6117-2527	25	27	23,0	45	42	50	1
EX6117-32N	32	27	24,0	45	42	50	1
EX6117-3235	32	35	30,0	52	50	55	1
EX6117-4035	40	35	32,0	52	50	55	1
EX6117-40	40	40	38,0	61	58	64	1
EX6117-5040	50	40	38,0	61	58	64	1
EX6117-50	50	51	48,0	74	70	78	1
EX6117-63N	63	51	48,0	74	75	78	1

Manguito de acero inoxidable para unir tubos rígidos con flexibles



Marcado del equipo

Ex II 2 GD Ex e IIC Gb/Ex tb IIIC Db

Grado de protección

Polvo/agua: IP66 - IP67.

Materiales

Cuerpo y anillo portabolas de acero inoxidable AISI 316.
Resorte de presión de acero inoxidable AISI 316.
Bolas de acero inoxidable AISI 420.
Junta del tubo de silicona.
Rosca de sellado de silicona.

Certificados y normas aplicables



Temperatura de trabajo

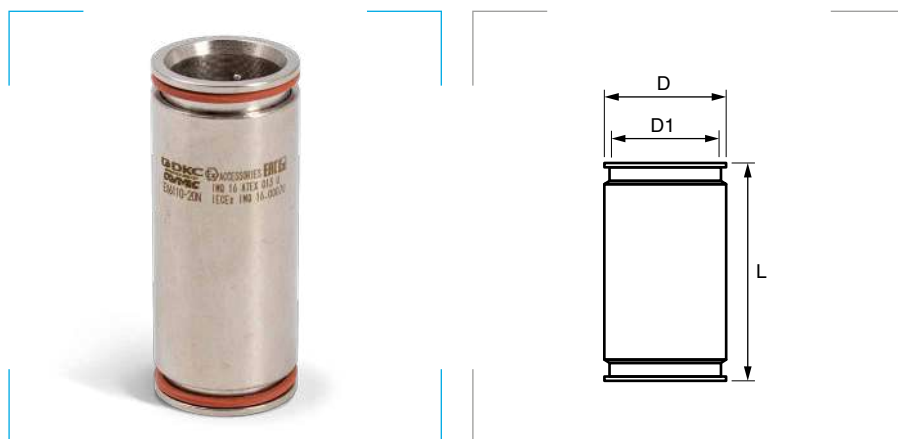
-45°C hasta +85°C.

Recomendado para los siguientes tubos

Tubo metálico LIQUID-TIGHT-RFZ		pág. 542
Tubo metálico LIQUID-TIGHT-RFZ-PU		pág. 543
Tubo rígido de acero TAE-INOX		pág. 109

Referencia	DN tubo rígido Ø mm	DN tubo flexible Ø mm	D1 mm	SW1 mm	SW2 mm	D mm	Embalaje unidades
EX6117XX20N	20	16	13,8	30	30,0	33	1
EX6117XX25N	25	21	18,0	36	36,0	40	1
EX6117XX32N	32	27	24,0	46	46,0	50	1
EX6117XX4035	40	35	32,0	55	50,0	60	1
EX6117XX5040	50	40	38,0	60	60,0	64	1
EX6117XX63N	63	51	48,0	74	74,5	80	1

Racor de anclaje rápido para tubo rígido de acero TAE



Marcado del equipo

Ex II 2 GD Ex e IIC Gb/Ex tb IIIC Db

Grado de protección

Polvo/agua: IP66 - IP67.

Materiales

Cuerpo y anillo portabolas: latón niquelado.
Resorte de presión de acero inoxidable AISI 316.
Bolas de acero inoxidable AISI 420.
Anillo de bloqueo de silicona.
Junta del tubo de silicona.
Rosca de sellado de silicona.


Certificados y normas aplicables



Temperatura de trabajo

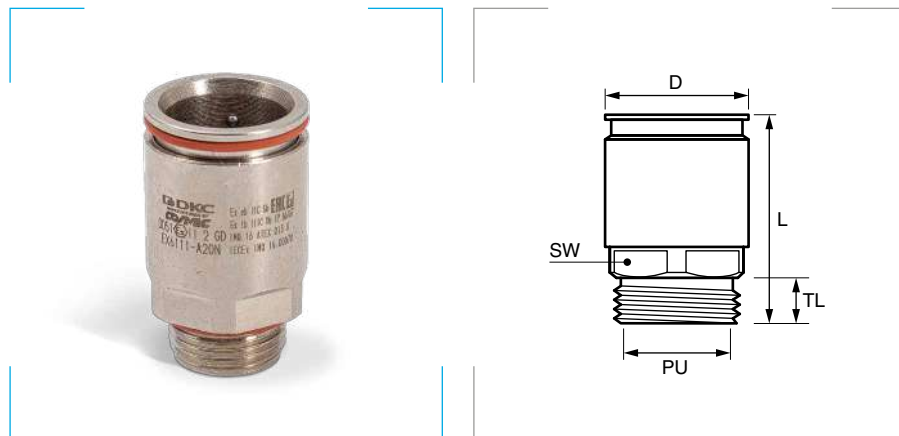
-45°C hasta +85°C.

Recomendado para los siguientes tubos

Tubo rígido de acero TAE		pág. 108
--------------------------	---	----------

Referencia	Modelo DN Ø mm	D1 mm	L mm	D mm	Embalaje unidades
EX6110-16N	16	15	64	23	1
EX6110-20N	20	19	64	27	1
EX6110-25N	25	24	64	32	1
EX6110-32N	32	31	66	39	1
EX6110-40	40	39	83	50	1
EX6110-50	50	49	83	60	1
EX6110-63N	63	61	89	75	1

Racor de anclaje rápido - rosca macho a caja para tubo rígido de acero TAE



Marcado del equipo

Ex II 2 GD Ex e IIC Gb/Ex tb IIIC Db

Grado de protección

Polvo/agua: IP66 - IP67.

Materiales

Cuerpo y anillo portabolas: latón niquelado.
Resorte de presión de acero inoxidable AISI 316.
Bolas de acero inoxidable AISI 420.
Anillo de bloqueo de silicona.
Junta del tubo de silicona.
Rosca macho de sellado de silicona.

Certificados y normas aplicables



Temperatura de trabajo

-45°C hasta +85°C.

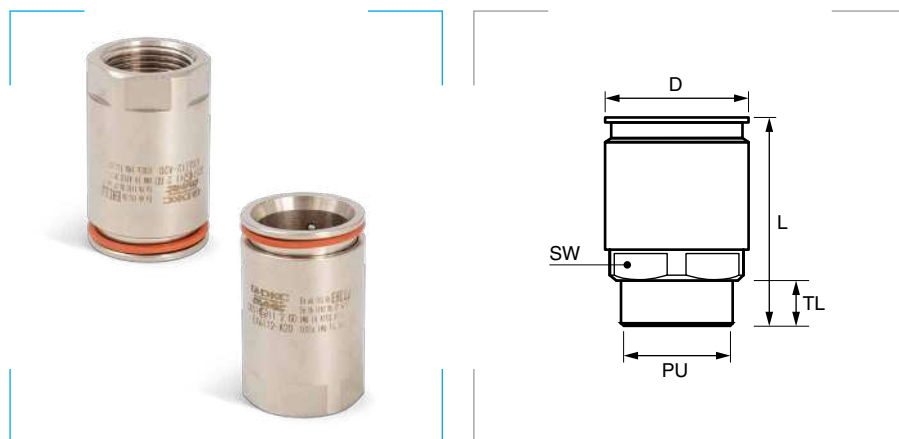
Recomendado para los siguientes tubos

Tubo rígido de acero TAE

pág. 108

Referencia	Modelo DN Ø mm	Métrica EN 60423	PU mm	SW mm	TL mm	D mm	L mm	Embalaje unidades
EX6111-A16N	16	M 16 × 1,5	12,7	21	10	23	45,0	1
EX6111-A20N	20	M 20 × 1,5	16,0	25	10	27	45,5	1
EX6111-A25N	25	M 25 × 1,5	21,0	30	10	32	46,5	1
EX6111-A32N	32	M 32 × 1,5	27,5	37	12	39	49,5	1
EX6111-A40	40	M 40 × 1,5	35,0	47	14	50	57,0	1
EX6111-A50	50	M 50 × 1,5	45,0	56	14	60	57,0	1
EX6111-A63N	63	M 63 × 1,5	55,0	75	14	75	65,5	1

Racor de anclaje rápido - rosca hembra para tubo rígido de acero TAE



Marcado del equipo

Ex II 2 GD Ex e IIC Gb/Ex tb IIIC Db

Grado de protección

Polvo/agua: IP66 - IP67.

Materiales

Cuerpo y anillo portabolas: latón niquelado.
Resorte de presión de acero inoxidable AISI 316.
Bolas de acero inoxidable AISI 420.
Anillo de bloqueo de silicona.
Junta del tubo de silicona.
Rosca de sellado de silicona.

Certificados y normas aplicables



Temperatura de trabajo

-45°C hasta +85°C.

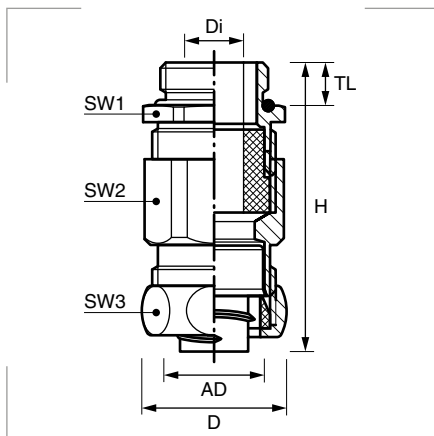
Recomendado para los siguientes tubos

Tubo rígido de acero TAE

pág. 108

Referencia	Modelo DN Ø mm	Métrica EN 60423	PU mm	SW mm	TL mm	D mm	L mm	Embalaje unidades
EX6112-A16	16	M 16 × 1,5	14,5	21	10,0	23	43,0	1
EX6112-A20	20	M 20 × 1,5	18,5	25	10,0	27	43,0	1
EX6112-A25	25	M 25 × 1,5	23,5	29	10,0	32	43,0	1
EX6112-A32	32	M 32 × 1,5	30,5	37	12,0	39	46,0	1
EX6112-A40	40	M 40 × 1,5	38,5	47	15,0	50	58,5	1
EX6112-A50	50	M 50 × 1,5	48,5	56	15,0	60	59,0	1
EX6112-A63N	63	M 63 × 1,5	57,0	67	21,5	75	71,5	1

Racor USZ-EX-M



Marcado del equipo

II 2 G Ex e II
II 2 D Ex tD A21

Grado de protección

Polvo/agua: IP40.

Materiales

Cuerpo y tuercas de latón niquelado.
Arandela y junta de entrada TPE.
Arandela y casquillo de latón.
Junta tórica MBR.

Certificados y normas aplicables



Temperatura de trabajo

-40°C hasta +100°C.

Descripción

Racor metálico recto con rosca exterior. Incluye casquillo, junta TPE o arandela (MSD) y junta tórica.


Alta resistencia a agua y polvo, con cierre tipo fricción entre tubo y racor, toma a tierra correcta, terminación tipo cubierta, antivibración, antitensionado y de seguridad incrementada "e" según EN 60079-0:2006, EN 60079-7:2007, EN 61241-0:2006 y EN 61241:2004.

Importante

Únicamente deben emplearse tubos metálicos o de trenzado metálico sin recubrimiento exterior plástico.

Para tubos

Tubo metálico flexible FLEXA SPR-AS

con junta TPE 



pág. 544


Tubo metálico flexible FLEXA SPR-VA

pág. 104

Referencia	Métrica EN 60423	Modelo AD Ø mm	Ø interior mm	Di mm	Para cable de Ø mm	D mm	TL mm	H mm	SW1 mm	SW2 mm	SW3 mm	Embalaje unidades
5023.327.120	M 20 x 1,5	17	14	12,5	9,5-11,0	27	10	48	24	24	25	10
5023.327.020	M 20 x 1,5	21	18	16,0	12,0-15,0	31	10	49	24	29	29	10
5023.327.125	M 25 x 1,5	21	18	16,0	13,0-16,0	31	11	54	30	30	29	10
5023.327.132	M 32 x 1,5	27	23	21,0	19,0-21,0	39	13	65	36	36	36	10

Para tubos

Tubo metálico flexible FLEXAgraff-AS

con junta TPE 



pág. 546

Tubo metálico flexible FLEXAgraff-VA

pág. 547

Referencia	Métrica EN 60423	Modelo AD Ø mm	Ø interior mm	Di mm	Para cable de Ø mm	D mm	TL mm	H mm	SW1 mm	SW2 mm	SW3 mm	Embalaje unidades
5023.327.120	M 20 x 1,5	17	14	12,5	9,5-11,0	27	10	48	24	24	25	10
5023.327.020	M 20 x 1,5	21	18	16,0	12,0-15,0	31	10	49	24	29	29	10
5023.327.125	M 25 x 1,5	21	18	16,0	13,0-16,0	31	11	54	30	30	29	10
5023.339.132	M 32 x 1,5	27	24	21,0	19,0-21,0	39	13	65	36	36	36	10

Para tubos

Tubo metálico flexible SPR-CU-AS

con arandela 



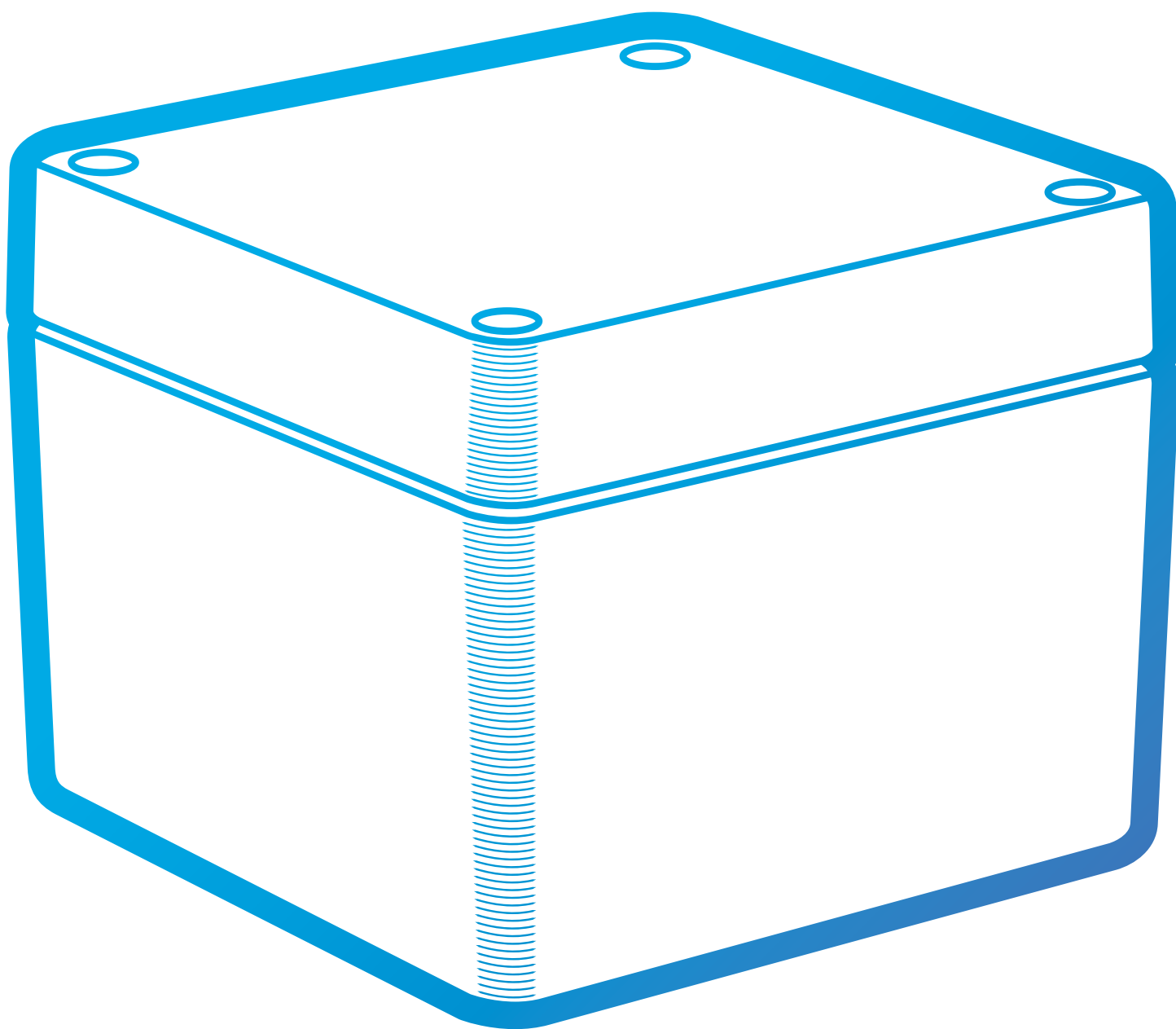
pág. 548

Tubo metálico flexible SPR-EDU-AS

pág. 545

Referencia	Métrica EN 60423	Modelo AD Ø mm	Ø interior mm	Di mm	Para cable de Ø mm	D mm	TL mm	H mm	SW1 mm	SW2 mm	SW3 mm	Embalaje unidades
5024.328.120	M 20 x 1,5	17	13	11,5	9,5-11,0	27	10	48	24	24	25	10
5024.328.020	M 20 x 1,5	21	17	15,5	12,0-15,0	31	10	49	24	29	29	10
5024.328.125	M 25 x 1,5	21	17	15,5	13,0-16,0	31	11	54	30	30	29	10
5024.328.132	M 32 x 1,5	27	22	20,5	19,0-21,0	39	13	65	36	36	36	10

9.3



ENVOLVENTES

industriales ATEX

Índice de datos técnicos para cajas de derivación ATEX



**Cajas de derivación en aluminio
SERIE EXRJ**

**Cajas de derivación en aluminio
SERIE 65000EX**

**Cajas de derivación en poliéster
SERIE EXGRJ**

CERTIFICADOS Y NORMAS APLICABLES



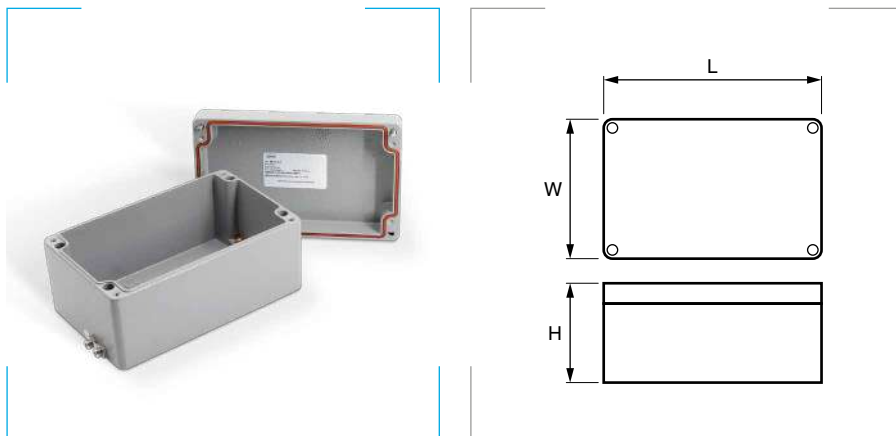
Marcado del equipo	II 1GD / II 2GD Ex eb IIC T6...T4 Gb Ex eb ia IIC T6...T4 Gb Ex tb IIIC T85°C, T100°C, T135°C Db Ex ia IIC T6...T4 Ga Ex ia IIIC T85°C, T100°C, T135°C Da	II 3G Ex nA IIC Gc II 3D Ex tc IIIC Dc U	II 1GD / II 2GD Ex eb IIC T6...T4 Gb Ex eb ia IIC T6...T4 Gb Ex tb IIIC T85°C, T100°C, T135°C Db Ex ia IIC T6...T4 Ga Ex ia IIIC T85°C, T100°C, T135°C Da
Para uso en	Atmósferas G/D, uso en zonas 0, 1, 2, 21, 22.	Zonas 2 y 22.	Ubicaciones duras y exigentes en tierra y alta mar.
Grado de protección	IP66	IP66	IP66
Resistencia al impacto	10 Julios.	-	7 Julios.
Materiales	Aluminio AISi12. Junta de silicona. Tornillos de la tapa de acero inoxidable.	Aleación de aluminio (EN AB 46100) pintada al horno con resinas epoxi-poliéster. Junta de espuma de poliuretano. Tornillos de acero inoxidable AISI 304.	Poliéster reforzado con fibra de vidrio y grafito. Junta de silicona. Tornillos de la tapa de acero inoxidable.
Temperatura de trabajo	-60°C hasta +140°C.	-20°C hasta +60°C (90°C máxima superficial).	-60°C hasta +110°C.
Página	561	562	563

Productos relacionados



Placas de fondo para cajas de derivación SERIE 65300

Cajas de derivación en aluminio SERIE EXRJ



Marcado del equipo

II 1GD / II 2GD
 Ex eb IIC T6...T4 Gb
 Ex eb ia IIC T6...T4 Gb
 Ex tb IIIC T85°C, T100°C, T135°C Db
 Ex ia IIC T6...T4 Ga
 Ex ia IIIC T85°C, T100°C, T135°C Da

Para uso en:

Atmósferas G/D, uso en zonas 0, 1, 2, 21, 22.

Grado de protección

Polvo/agua: IP66.
 Resistencia al impacto: IK09 (10 julios).

Materiales

Aluminio AlSi12.
 Junta de silicona.
 Tornillos de la tapa de acero inoxidable.

Certificados y normas aplicables



Colores

Gris oscuro RAL 7001

Temperatura de trabajo

-60°C hasta +140°C.

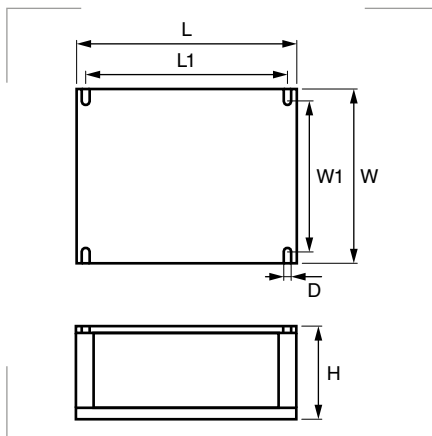
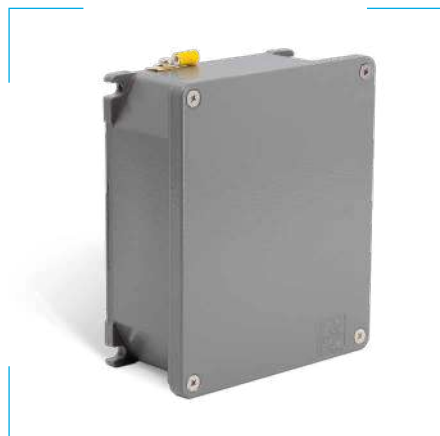
Descripción

Conexión de toma a tierra de 4 a 120 mm² tanto interiores como exteriores.
 Agujeros roscados fondo caja M4/M6.
 Tornillos tapa imperdibles de acero inoxidable.
 Cumple con las normas IEC EN 60079-0, EN 60079-7, EN 60079-31.
 Incluye orificios para la instalación de carriles DIN.

Referencia	L mm	W mm	H mm	Embalaje unidades
EXRJ04	58	64	34	1
EXRJ02	98	64	34	1
EXRJ03	150	64	34	1
EXRJ05	75	80	57	1
EXRJ06	125	80	57	1
EXRJ07	175	80	57	1
EXRJ08	250	80	54	1
EXRJ09	100	100	80	1
EXRJ11	122	120	80	1
EXRJ22	122	120	90	1
EXRJ10	160	100	80	1
EXRJ21	220	120	80	1
EXRJ12	220	120	90	1
EXRJ36	140	140	90	1
EXRJ15	160	160	90	1
EXRJ37	200	140	90	1
EXRJ13	260	160	90	1
EXRJ14	360	160	90	1
EXRJ28	180	180	100	1
EXRJ29	280	180	100	1
EXRJ19	200	230	110	1
EXRJ30	200	230	180	1
EXRJ17	280	230	110	1
EXRJ18	330	230	110	1
EXRJ20	330	230	180	1
EXRJ35	400	230	110	1
EXRJ31	404	313	110	1
EXRJ32	404	313	180	1
EXRJ33	600	310	110	1
EXRJ34	600	310	180	1

Bajo pedido, en otros colores y/o con diferentes mecanizados. Consulte disponibilidad.

Cajas de derivación en aluminio SERIE 6500EX

**Marcado del equipo**

II 3G Ex nA IIC Gc
II 3D Ex tc IIIC Dc U

Para uso en:

Zonas 2 y 22.

Grado de protección

Polvo/agua: IP66.

Materiales

Aleación de aluminio (EN AB 46100) pintada al horno con resinas epoxi-poliéster.
Junta de espuma de poliuretano.
Tornillos de acero inoxidable AISI 304.

Certificados y normas aplicables

IEC 60079-0
IEC 60079-15
IEC 60079-31
ATEX 2014/34/UE

Colores

Gris oscuro

RAL 7037

Temperatura de trabajo

-20°C hasta +60°C
(90°C máxima superficial).

Descripción

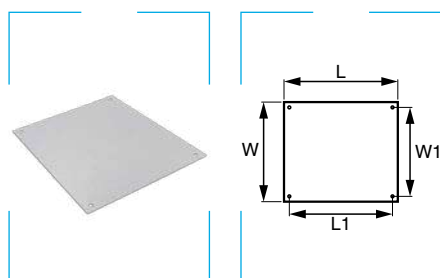
Cajas de derivación con seguridad reforzada, suministradas con paredes cerradas y cubierta envolvente. Incluye tornillos de acero inoxidable para fijar la tapa, kit de puesta a tierra interna, kit de puesta a tierra externa (tornillo de acero inoxidable, lengüeta de puesta a tierra de cobre estañado y soporte antirotación). Se fijan a la pared mediante los soportes externos incluidos en la base. Buena resistencia a los agentes atmosféricos. Continuidad eléctrica garantizada.

Referencia	Dimensiones internas			Dimensiones externas			Fijaciones a pared			Embalaje unidades
	L mm	W mm	H mm	L mm	W mm	H mm	W1 mm	L1 mm	D mm	
65300EX	90	90	53	100	100	59	86	80	6,0	1
65301EX	128	103	55	140	115	60	100	120	6,0	1
65302EX	154	129	58	166	142	64	125	144	7,0	1
65303EX	178	155	74	192	168	80	149	168	6,5	1
65304EX	239	202	85	253	217	93	196	226	9,0	1
65305EX	294	244	114	314	264	122	236	275	9,0	1
65306EX	392	298	144	410	315	153	283	367	9,0	1

N.º de troqueles recomendados por cada lado

Rosca	65300		65301		65302		65303		65304		65305		65306	
	H	L	H	L	H	L	H	L	H	L	H	L	H	L
M16	2	2	2	3	3	3	4	4	5	5	6	6	7	9
M20	1	2	2	2	2	3	3	3	4	5	5	5	6	8
M25	1	1	2	2	2	2	3	3	4	4	4	4	5	6
M32	1	1	1	1	1	2	2	2	3	3	3	4	4	5
M40	-	-	-	-	-	-	2	2	2	2	3	3	3	4
M50	-	-	-	-	-	-	1	1	2	2	2	2	3	4
M63	-	-	-	-	-	-	-	-	1	2	2	2	2	3

Placas de fondo para cajas de derivación SERIE 65300

**Descripción**

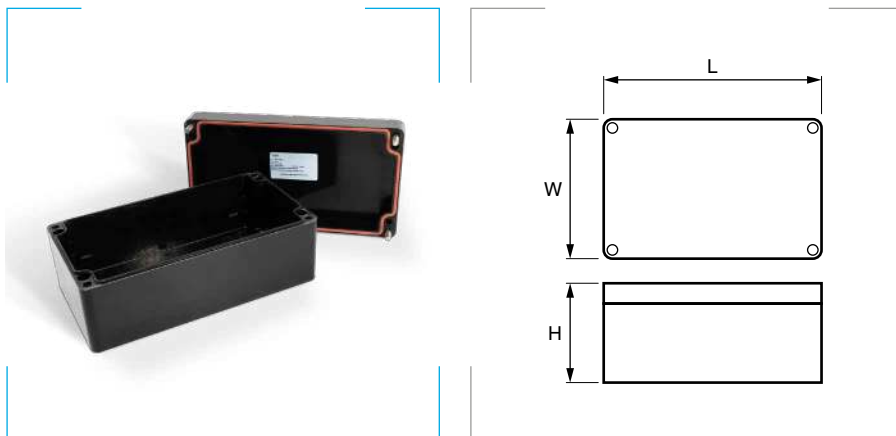
Placas para montaje aislante de armarios de políester de distribución eléctrica.

Materiales

Acero galvanizado.

Referencia	Para caja de derivación ref.	L mm	W mm	L1 mm	W1 mm	Embalaje unidades
653011	65301EX	122	82	107	66	1
653012	65302EX	133	109	121	98	1
653013	65303EX	165	124	153	112	1
653014	65304EX	206	172	188	153	1
653015	65305EX	254	210	238	198	1
653016	65306EX	349	260	333	248	1

Cajas de derivación en poliéster SERIE EXGRJ



Descripción

Tornillos tapa imperdibles de acero inoxidable.
Cumple con las normas IEC/EN 60079-0, IEC/EN 60079, IEC/EN 60079-11 e IEC/EN 60079-31.

Marcado del equipo

II 1GD / II 2GD
Ex eb IIC T6...T4 Gb
Ex eb ia IIC T6...T4 Gb
Ex tb IIIC T85°C, T100°C, T135°C Db
Ex ia IIC T6...T4 Ga
Ex ia IIIC T85°C, T100°C, T135°C Da

Para uso en:

Ubicaciones duras y exigentes en tierra y alta mar.

Grado de protección

Polvo/agua: IP66.
Resistencia al impacto: 7 julios.
Inflamabilidad: UL94-V0.
Resistencia de superficie < 10⁹ Ohm.

Materiales

Poliéster reforzado con fibra de vidrio y grafito.
Junta de silicona.
Tornillos de la tapa de acero inoxidable.

Certificados y normas aplicables



Colores

Negro RAL 9011

Temperatura de trabajo

-60°C hasta +110°C.

Referencia Gris oscuro	L mm	W mm	H mm	Embalaje unidades
EXGRJ01	80	75	55	1
EXGRJ02	110	75	55	1
EXGRJ05	160	75	55	1
EXGRJ09	190	75	55	1
EXGRJ06	160	75	75	1
EXGRJ04	80	75	75	1
EXGRJ08	110	75	75	1
EXGRJ10	190	75	75	1
EXGRJ03	122	120	90	1
EXGRJ07	160	160	90	1
EXGRJ11	220	120	90	1
EXGRJ13	260	160	90	1
EXGRJ14	360	160	90	1
EXGRJ12	255	250	120	1
EXGRJ17	255	250	160	1
EXGRJ15	400	250	120	1
EXGRJ18	400	250	160	1
EXGRJ16	400	405	120	1
EXGRJ19	400	405	201	1
EXGRJ20	600	250	120	1
EXGRJ21	600	250	160	1

100

HERRAMIENTAS

y accesorios

10.1 HERRAMIENTAS MANUALES

Tijeras profesionales con funda _____	pág. 568
Tijeras profesionales _____	pág. 568
Cortacables _____	pág. 568
Pelacables y pelamangueras _____	pág. 569
Herramientas para terminales _____	pág. 570
Herramientas para punteras huecas _____	pág. 571

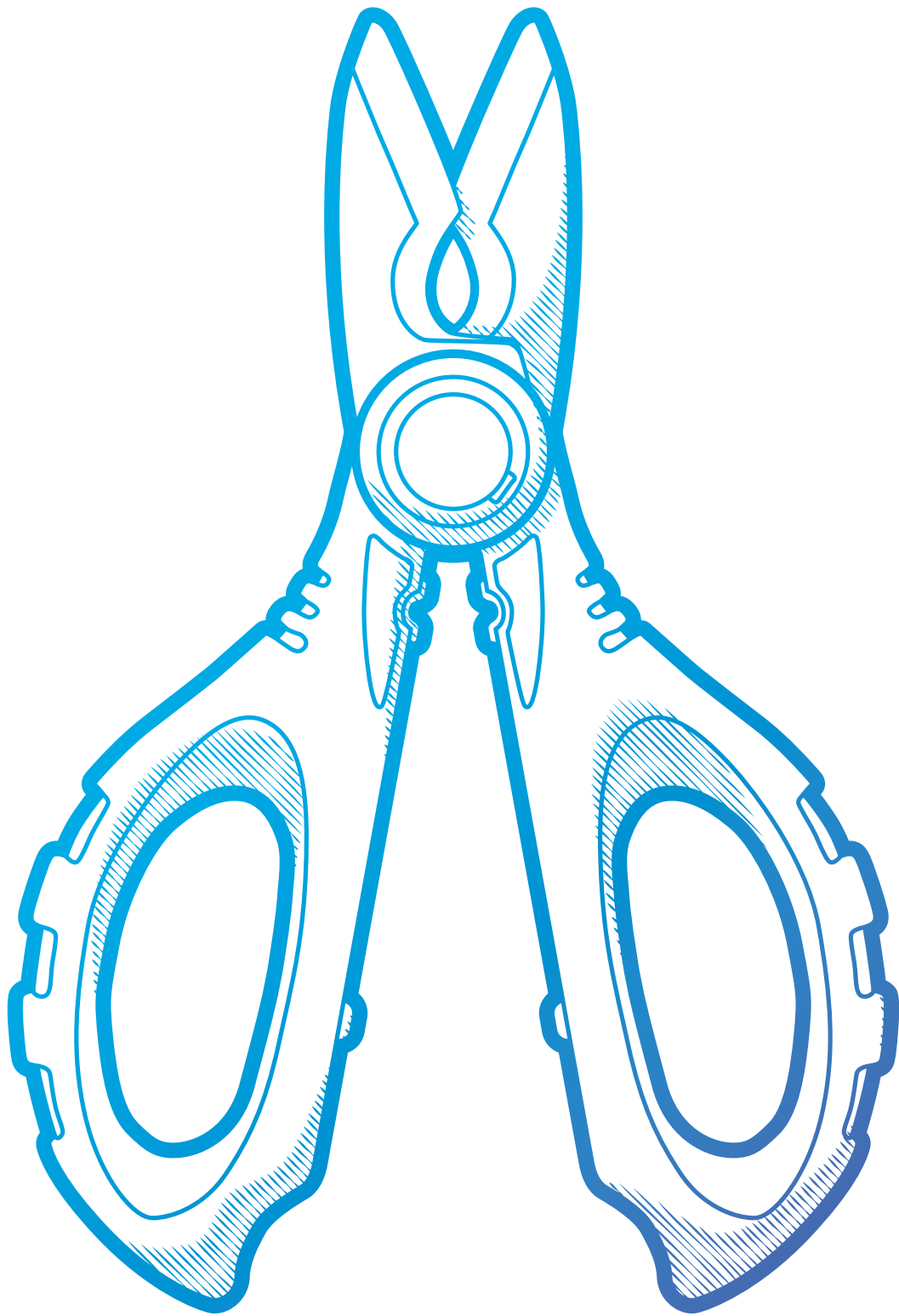
10.2 MAQUINARIA

Cortadora de perfiles DIN _____	pág. 574
Bomba a pedal _____	pág. 575
Bomba neumática-hidráulica _____	pág. 575
Central electrohidráulica _____	pág. 576
Punzonadora hidráulica _____	pág. 577
Troqueles redondos _____	pág. 578
Troqueles cuadrados _____	pág. 579
Troqueles rectangulares _____	pág. 579
Troqueles redondos para troquelar inox. _____	pág. 580
Cilindros punzonadores _____	pág. 580
Cilindro engastador y matrices para terminales _____	pág. 581
Cortadora de barras hidráulica _____	pág. 581
Plegadora y punzonadora de barras _____	pág. 582
Plegadora y punzonadora electrónica _____	pág. 583

10.3 GUÍAS PASACABLES Y ACCESORIOS

Índice de datos técnicos _____	pág. 586
Guía ESTÁNDAR de Ø4 mm _____	pág. 588
Guía ACERO de Ø3 mm 147 _____	pág. 588
Guía PERLON® de Ø3 mm 149/B _____	pág. 589
Guía NYLON® de Ø3 mm 149/S _____	pág. 589
Guía PERLON® de Ø4 mm 152/B _____	pág. 590
Guía NYLON® de Ø4 mm 152/S _____	pág. 590
Guía PERLON® de Ø4 mm 153F _____	pág. 591
Guía PERLON® de Ø4 mm 154/B _____	pág. 592
Guía NYLON® de Ø4 mm 154/S _____	pág. 592
Guía NYLON®/ACERO de Ø6 mm 155 _____	pág. 593
Guía NYLON®/ACERO de Ø10 mm 157 _____	pág. 594
Guía FIBRA DE VIDRIO Ø3 mm 161 _____	pág. 595
Guía FIBRA DE VIDRIO Ø5 mm 163 _____	pág. 595
Guía FIBRA DE VIDRIO Ø6,7 mm 165 _____	pág. 596
Guía FIBRA DE VIDRIO Ø9 mm 159/09 _____	pág. 596
Guía FIBRA DE VIDRIO Ø11 mm 159/11 _____	pág. 597
Guía FIBRA DE VIDRIO Ø14 mm 159/14 _____	pág. 597
Guía POLIÉSTER de Ø3 mm 173 _____	pág. 598
Guía POLIÉSTER de Ø4 mm 176 _____	pág. 598
Guía POLIÉSTER de Ø5 mm 167 _____	pág. 599
Guía POLIÉSTER de Ø5 mm 167C _____	pág. 599
Portaguías _____	pág. 600
Accesorios para guías pasacables _____	pág. 602
Caja de accesorios 181 _____	pág. 604
Caja de accesorios 183 _____	pág. 604
Malla tiracables _____	pág. 605
Líquido lubricante FLUID _____	pág. 607
Espuma lubricante FLUID _____	pág. 607
Gel lubricante FLUID _____	pág. 607
Pintura para marcar en interiores _____	pág. 607
Pintura para marcar en exteriores _____	pág. 607

10.1



Herramientas
MANUALES

Tijeras profesionales con funda



Descripción

Tijeras multifunción para electricistas con filos con dureza de corte 56 HRC. Incluye una funda de transporte.

Puede cortar

Cables de hasta 70 mm²; láminas de plástico de 3 mm, de aluminio de 1 mm y de bronce de 0,5 mm.

Puede crimpar

Terminales de 1 a 10 mm² y AWG 22-14.

Materiales

Hoja de acero inoxidable, Japón JIS 420J2.
Cuerpo de nylon reforzado con fibra de vidrio + TPV.
Funda de polipropileno.

Colores

Negro y rojo



Referencia

HGT-70

Embalaje

1 ud.

Tijeras profesionales



Descripción

Tijeras multifunción para electricistas con filos con dureza de corte 56 HRC.

Puede cortar

Cables de hasta 50 mm²; láminas de plástico de 2 mm, aluminio de 0,5 mm, bronce de 0,3 mm.

Materiales

Hoja de acero inoxidable, Japón JIS 420J2.
Cuerpo de nylon reforzado con fibra de vidrio + TPV.

Colores

Rojo y negro



Referencia

HGT-50

Embalaje

1 ud.

Cortacables



Descripción

Cortacable de cobre hasta 10 mm².

Referencia

45206

Embalaje

1 ud.



Descripción

Cortacable de cobre hasta 22 mm².

Referencia

45022

Embalaje

1 ud.



Descripción

Cortacable de cobre hasta 38 mm² o hasta 60 mm².

Referencia

45038

Características

Corta cable de cobre hasta 38 mm².

Embalaje

1 ud.

45060

Corta cable de cobre hasta 60 mm².

1 ud.



Descripción

Cortacable de cobre hasta 150 mm² o hasta 250 mm².

Referencia

45149

Características

Corta cable de cobre hasta 150 mm².

Embalaje

1 ud.

45250

Corta cable de cobre hasta 250 mm².

1 ud.

Pelacables y pelamangueras



Descripción

Pelaconductores de 0,75 a 4 mm², con cortador incorporado.

Referencia	Embalaje
45120	1 ud.



Descripción

Pelacables de 0,5 a 6 mm².

Referencia	Embalaje
45080	1 ud.



Descripción

Pelacables automático. No precisa regulación.

Para el seleccionado de conductores de sección: 0,5 a 4,0 mm².

Referencia	Embalaje
45104	1 ud.



Descripción

Pelacables de 0,5 a 6 mm².

Referencia	Embalaje
45092	1 ud.



Descripción

Para el pelado de cables coaxiales de 4,8 a 7,5 mm².

Referencia	Embalaje
45101	1 ud.



Descripción

Pelacables multiuso para el desforrado y pelado de todo tipo de mangueras redondas habituales de 8-13 mm².

Referencia	Embalaje
45112	1 ud.



Descripción

Para el pelado de mangueras redondas de 8-28 mm².

Referencia	Embalaje
45127	1 ud.



Descripción

Para el pelado de mangueras redondas desde 27-37mm² hasta 35-50 mm².

Referencia	Características	Embalaje
45135	Para el pelado de mangueras redondas de 27-37 mm ² .	1 ud.
45150	Para el pelado de mangueras redondas de 35-50 mm ² .	1 ud.



Descripción

Para el pelado de mangueras redondas de 8-28 mm². Totalmente aislada.

Referencia	Embalaje
45127-IS	1 ud.

Herramientas para terminales preaislados, desnudos y de presión



Descripción

Corta y pela conductores.
Engasta terminales rojos, azules y amarillos de 0,5 mm² a 6 mm².

Referencia	Embalaje
T-20	1 ud.



Descripción

Corta y pela conductores. Engasta terminales de 0,5 mm² a 6 mm². Sirve igualmente para preaislados.

Referencia	Embalaje
T-51	1 ud.



Descripción

Corta y pela conductores. Engasta terminales de 0,5 a 6 mm².

Referencia	Embalaje
T-52	1 ud.



Descripción

Engasta terminales rojos, azules y amarillos de 0,5 mm² a 6 mm².

Referencia	Embalaje
T-2124	1 ud.



Descripción

Para terminales tubulares y de presión, desde sección 2,5 mm² a 16 mm² hasta sección 6 mm² a 25 mm².

Referencia	Características	Embalaje
T-88	Para terminales de sección 2,5 a 16 mm ² .	1 ud.
T-99	Para terminales de sección 6 a 25 mm ² .	1 ud.



Descripción

Engaste de terminales tubulares y de presión.

Referencia	Características	Embalaje
T-95	Para secciones de 10 a 95 mm ² .	1 ud.
T-120	Para secciones de 10 a 120 mm ² .	1 ud.
T-150	Para secciones de 10 a 150 mm ² .	1 ud.



Descripción

Engaste hexagonal, terminales de presión.

Referencia	Características	Embalaje
TX-50	De 6 hasta 50 mm ² .	1 ud.
TX-120	De 6 hasta 120 mm ² .	1 ud.
TX-150	De 25 hasta 150 mm ² .	1 ud.

Herramientas para punteras huecas



Descripción

Pinza universal para punteras.

Referencia	Características	Embalaje
T-1904	Para punteras de 0,50 mm ² a 16 mm ² .	1 ud.
T-1905	Para punteras de 10,00 mm ² a 35 mm ² .	1 ud.



Descripción

Pinza universal para punteras huecas para punteras de 0,50 mm² a 2,5 mm².

Referencia	Embalaje
T-1906	1 ud.



Descripción

Pinza universal para punteras para punteras de 1,50 mm² a 6 mm².

Referencia	Embalaje
T-1907	1 ud.



Descripción

Herramienta para punteras.

Referencia	Características	Embalaje
T-1909	Para punteras de 0,14 mm ² a 6 mm ² .	1 ud.
T-1910	Para punteras de 2,5 mm ² a 10 mm ² .	1 ud.
T-1911	Para punteras de 10 mm ² a 16 mm ² .	1 ud.
T-1912	Para punteras de 25 mm ² a 35 mm ² .	1 ud.
T-1913	Para punteras de 50 mm ² .	1 ud.

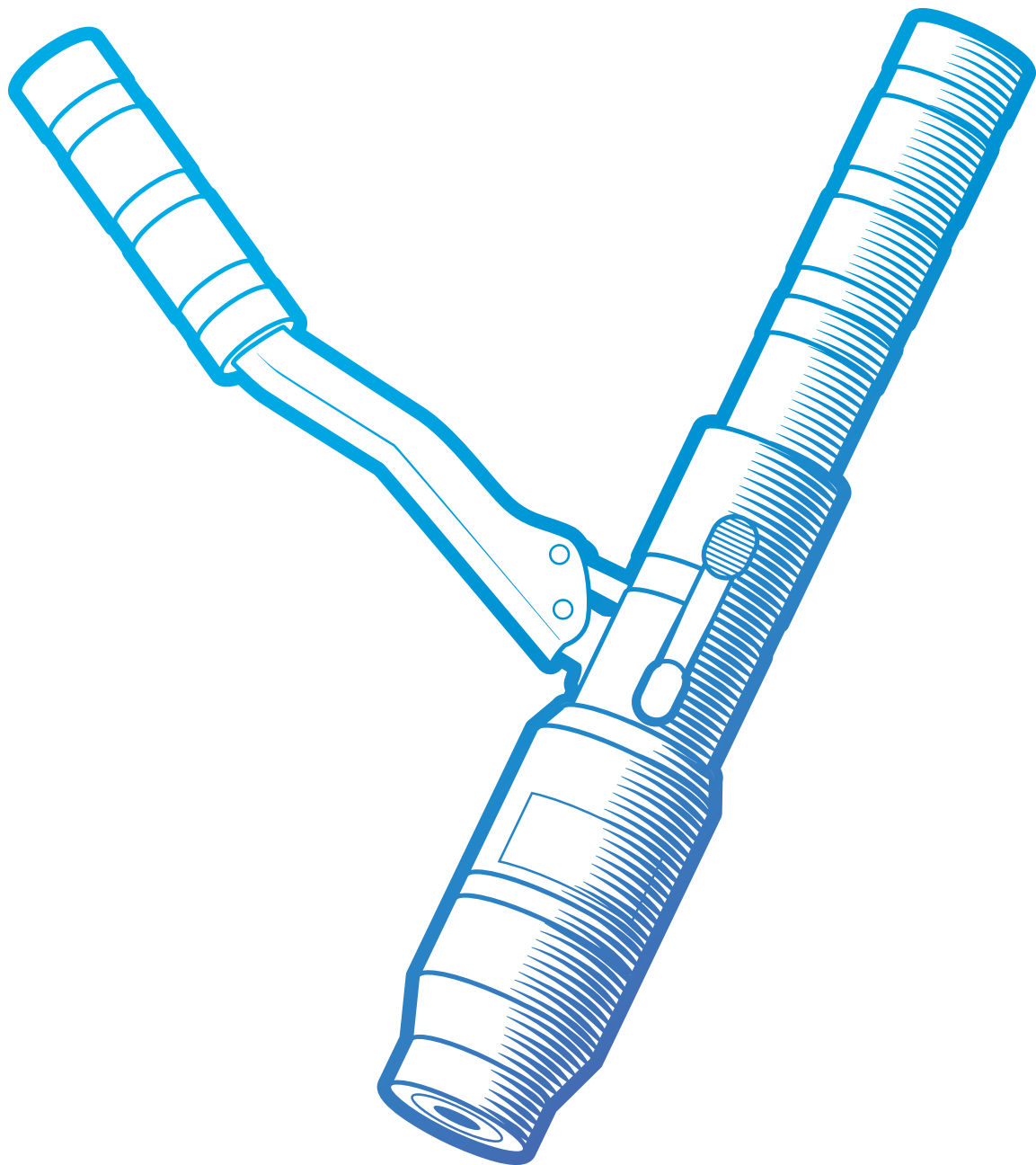


Descripción

Herramienta para punteras.

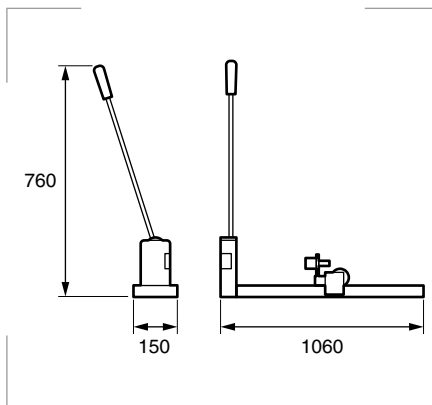
Referencia	Características	Embalaje
T-1914	Para punteras de 0,50 mm ² a 6 mm ² .	1 ud.
T-1915	Para punteras de 6 mm ² a 16 mm ² .	1 ud.

1.2



MAQUINARIA

Cortadora de perfiles DIN



Certificados y normas aplicables
CEI EN 60715

Peso
7,8 kg.

Descripción

Con soporte y guía para perfiles Omega bajo y Omega reforzado.

Equipo manual diseñado para cortar y perforar perfiles según Norma CEI EN 60715, asegurando un corte limpio sin deformaciones.

Puede efectuar agujeros de 6,5 mm de diámetro a lo largo de toda la línea central del perfil.

Una característica peculiar de este equipo es la posibilidad de sustituir las matrices de corte. De este modo se reduce el coste únicamente a las medidas más usadas, siendo posible añadir otras medidas posteriormente o sustituir los pares de hojas desgastadas.

La cortadora de perfiles ref: 001103-1BC se suministra completa, con el par de hojas de corte válido para los perfiles Omega bajo y Omega reforzado indistintamente, el soporte centrador para mejorar el corte ortogonal y el sujetador de barra de 1000 mm de longitud.

Existe también disponible un kit hidráulico (código 001103-I) compuesto de un cilindro accionable desde una bomba hidráulica. El cilindro se instala en un lugar de la leva y bajo la acción de la bomba actúa sobre la hoja cortadora de perfiles sin ningún tipo de esfuerzo por parte del operario.

Este equipo manual se debe fijar sobre un banco o mesa de trabajo.



Kit hidráulico

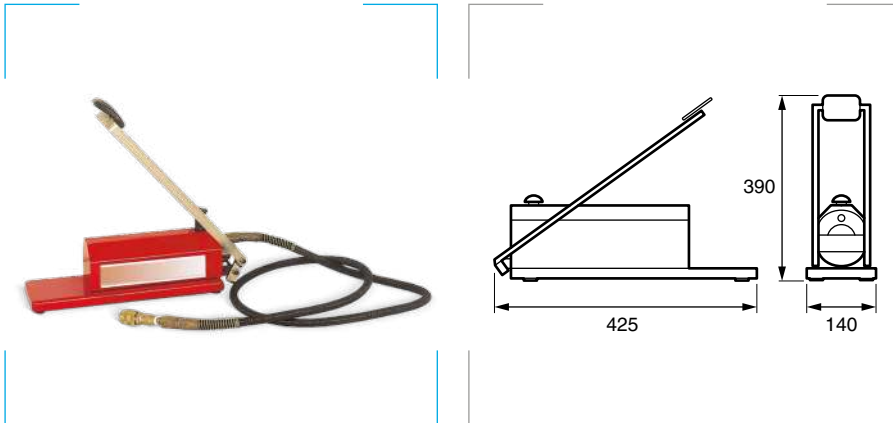
Sistema innovador:

Una matriz, dos cuchillas.



Referencia	Descripción	Embalaje
001103-1BC	Cortadora de perfiles DIN.	1 ud.
001103-I	Kit hidráulico.	1 ud.

Bomba a pedal



Características

Aceite hidráulico conforme a las especificaciones ISO-L-FC (viscosidad 2,7 mm²/seg a 100°C).

Acercamiento

16 cm³ por bombeo.

Capacidad depósito

500 cm³.

Peso total

12 kg.

Trabajo

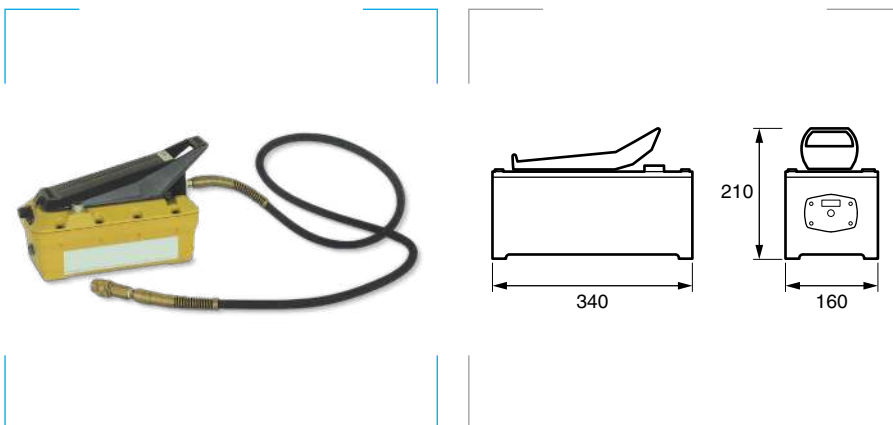
1,8 cm³ por bombeo.

Descripción

Es una bomba absolutamente fiable y que está construida teniendo en cuenta los entornos en los que se empleará. No requiere mantenimiento periódico. Dispone de dos velocidades de impulsión: Una de acercamiento y una de trabajo. Puede desarrollar una presión de 70 MPa (700 bares) realizando un esfuerzo mínimo en el pedal. Está equipada con una válvula de descarga que, una vez alcanzada la presión de trabajo, la pone en cero para permitir la descarga de los cilindros. La función de esta válvula es muy importante cuando se utiliza con los cilindros engastadores, porque asegura la ejecución perfecta del trabajo, garantizando la uniformidad del apriete. Se entrega en una caja donde también se pueden guardar los cilindros y matrices necesarios. Se suministra con manguera para alta presión de 2 m de largo, con racor rápido hembra CEJN de 1/4".

Referencia	Descripción	Embalaje
00PA2002-C	Bomba a pedal.	1 ud.

Bomba neumática-hidráulica



Características

Aceite hidráulico conforme a las especificaciones ISO-L-FC (viscosidad 2,7 mm²/seg a 100°C).

Peso total

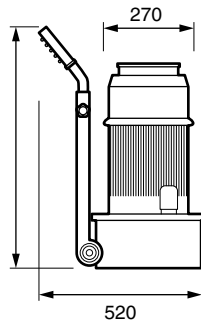
8,2 kg.

Descripción

Es una herramienta de taller que se puede utilizar sólo con aire comprimido. Esta bomba puede desarrollar una presión cien veces superior a la presión del aire utilizado, con un máximo de 70 MPa (700 bares), regulada por una válvula de presión máxima. Bomba de una velocidad hecha solamente de material plástico, salvo la parte hidráulica que es de acero de alta calidad. La fiabilidad de esta bomba está respaldada por su empleo desde hace muchos años. Se suministra con manguera para alta presión de 2 m de largo con racor rápido hembra CEJN de 1/4".

Referencia	Descripción	Embalaje
00PA2004	Bomba neumática-hidráulica.	1 ud.

Central electrohidráulica



Características

Aceite hidráulico conforme a las especificaciones ISO-L-FC (viscosidad 2,7 mm²/seg a 100°C). Dispositivo de 24V para mandos.

Absorción

0,75 KW.

Capacidad depósito

3 l.

Caudal

0,9 l/min.

Peso

37 kg.

Presión de servicio

55 MPa (550 bar).

Descripción

Equipo especial empleado para accionar rápidamente todas nuestras herramientas. Está equipado con presóstato regulable que, una vez concluido el trabajo, detiene el motor, permitiendo la apertura inmediata de las herramientas. Gracias al número elevado de ejemplares fabricados y a la tecnología empleada, este equipo es absolutamente fiable también para trabajos muy pesados. Se entrega con manguera para alta presión de 2 m de largo con racor rápido hembra CEJN de 1/4"

Dispuesta para conexión goniómetro eléctrico y sensor perforación para plegadora y punzonadora de barras y kit encoder.

Equipada con ruedas para facilitar el desplazamiento.

Juego pedal de seguridad.

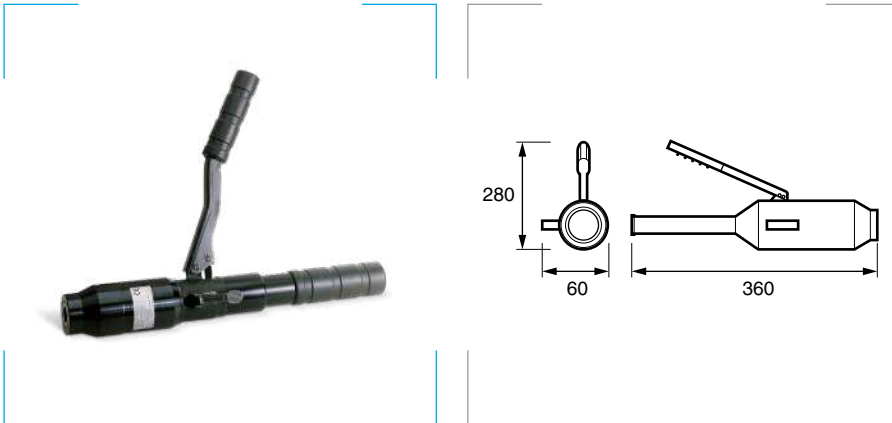
Manilla telescópica.

Motor eléctrico monofásico 220V-50Hz.

Presóstato regulable.

Referencia	Descripción	Embalaje
00HP1550	Central electrohidráulica.	1 ud.

Punzonadora hidráulica



Fuerza desarrollada
55 KN.

Peso total
2,6 Kg.

Presión máxima
70 MPa (700 bar).

Descripción

Herramienta portátil ideal para punzonar chapa de hierro, acero inoxidable, materiales plásticos y cajas de aleación de aluminio. Utiliza punzones tradicionales por tracción por lo que se precisa un agujero de guía para pasar los pernos.

Capacidad de punzado

Agujero	Rango	Espesores	Material
Redondo	Desde Ø 15,5 a Ø 72 mm.	2mm	Acero inoxidable.
Cuadrado	Hasta 68 x 68 mm.	2,5mm	Fe 370.
Rectangular	Hasta 46 x 72 mm.	5mm	Aluminio y materiales plásticos.

También está disponible el kit compuesto de caja, punzones redondos y pernos.

Referencia	Descripción	Embalaje
002452N	Bomba hidráulica punzadora de chapas.	1 ud.

Kit PG 002455N

Referencia contenido	Descripción de contenido	PG Ø	Embalaje unidades
002452N	Bomba hidráulica punzadora de chapas.		1
00PT11	Perno redondo 11 mm.		1
00PT16	Perno redondo 16 mm.		1
003122	Troquel redondo 15,5 mm.	9	1
003002	Troquel redondo 19,5 mm.	11	1
003003	Troquel redondo 21 mm.	13,5	1
003004	Troquel redondo 22,5 mm.	16	1
003008	Troquel redondo 28,5 mm.	21	1
003110	Troquel redondo 37 mm.	29	1
003017	Troquel redondo 48 mm.	36	1
004104P	Maletín.		1



Kit PG 002454ISO

Referencia contenido	Descripción de contenido	M Ø	Embalaje unidades
002452N	Bomba punzonadora chapas.		1
00PT11	Perno redondo 11 mm.		1
00PT16	Perno redondo 16 mm.		1
003M162	Troquel redondo 16,2 mm.	16	1
003M204	Troquel redondo 20,4 mm.	20	1
003M254	Troquel redondo 25,4 mm.	25	1
003M325	Troquel redondo 32,5 mm.	32	1
004104P	Maletín.		1



Troqueles redondos



Descripción

Herramientas hechas de aceros especiales templados, indispensables para realizar troquelados perfectos en las chapas de los cuadros eléctricos, puesto que no arruinan la pintura y pueden ser utilizados también por personal no experto. Estas herramientas pueden troquelar chapas de acero de 2,5 mm de espesor máximo, chapas de acero inoxidable de 2 mm de espesor máximo, aluminio y otros materiales plásticos hasta un espesor máximo de 5 mm.

Referencia	Ø mm	Ø gas	Ø PG	Referencia perno	Agujero guía mm	Emb. uds.
003122	15,5		9			1
003001	17,0	3/8"				1
003139	18,5					1
003002	19,5		11			1
003003	21,0	1/2"	13	00PT11	11,5	1
003004	22,5		16			1
003005	24,0	5/8"				1
003007	26,5	3/4"				1
003008	28,5		21			1
003009	30,5	7/8"				1
003109	33,5	1"				1
003012	35,0					1
003110	37,0		29			1
003013	38,5	1"1/8				1
003015	42,0	1"1/4				1
003016	45,0					1
003113	47,0					1
003017	48,0	1"1/2	36	00PT16	17,0	1
003019	54,0	1"3/4	42			1
003020	55,5					1
003021	57,0					1
003022	60,5	2"	48			1
003023	62,0					1
003024	65,0					1
003025	70,5					1
003026	72,0					1
003027	75,0	2"1/2				1
003028	80,5			00PT22	22,5	1
003029	91,0	3"				1
003030	105,0	4"				1
003031	115,0					1
003032	120,0			00PT27	28,5	1
003033	130,0					1
003034	140,0	5"				1



Pernos para troqueles redondos

Referencia	Cilindro
00PT11	00C61
00PT16	00C61
00PT22	00C61
00PT27	00C61
*00PT27L	00C61

*Para troqueles > Ø 140 mm.

Rosca métrica

Referencia	Ø mm	Ø Métrico	Referencia perno	Agujero guía mm	Emb. uds.
003M162	16,2	M16			1
003M204	20,4	M20	00PT11	11,5	1
003M254	25,4	M25			1
003M325	32,5	M32			1
003M405	40,5	M40	00PT16	17,0	1
003M505	50,5	M50			1
003M635	63,5	M63			1

Troqueles cuadrados



Descripción

Herramientas hechas de aceros especiales templados, indispensables para realizar troquelados perfectos en las chapas de los cuadros eléctricos, puesto que no arruinan la pintura y pueden ser utilizados también por personal no experto. Estas herramientas pueden troquelar chapas de acero de 2,5 mm de espesor máximo, chapas de acero inoxidable de 2 mm de espesor máximo, aluminio y otros materiales plásticos hasta un espesor máximo de 5 mm.

Referencia	Ø mm	Referencia perno	Agujero guía mm	Emb. uds.
007001	20	00PQ08	17,0	1
007002	24			1
007003	30	00PQ12	19,5	1
007004	40	00PQ14	19,5	1
007018	45			1
007005	46			1
007006	50	00PQ20	28,5	1
007007	57			1
007008	68			1
007009	92	00PQ22	28,5	1
007010	104			1
007011	138			1



Pernos para troqueles cuadrados

Referencia	Cilindro
00PQ08	00C61
00PQ12	00C61
00PQ14	00C61
00PQ20	00C61
00PQ22	00C61

Troqueles rectangulares



Descripción

Herramientas hechas de aceros especiales templados, indispensables para realizar troquelados perfectos en las chapas de los cuadros eléctricos, puesto que no arruinan la pintura y pueden ser utilizados también por personal no experto. Estas herramientas pueden troquelar chapas de acero de 2,5 mm de espesor máximo, chapas de acero inoxidable de 2 mm de espesor máximo, aluminio y otros materiales plásticos hasta un espesor máximo de 5 mm.

Referencia	Ø mm	Referencia perno	Agujero guía mm	Emb. uds.
005101	20 x 36	00PQR12	19,5	1
005102	22 x 26	00PQR08	17,0	1
005103	22 x 30	00PQR12	19,5	1
005106	22 x 46			1
005112	29 x 51	00PQR14	19,5	1
005258	29 x 71			1
005285	30 x 50			1
005116	32 x 51			1
005118	34 x 61			1
005120	34 x 85	00PQR20	28,5	1
005121	36 x 46	00PQR14	19,5	1
005123	38 x 65			1
005127	43 x 91	00PQR20	28,5	1
005303	45 x 93			1
005130	46 x 72			1
005131	46 x 92			1
005132	46 x 107	00PQR22	28,5	1
005134	50 x 57	00PQR20	28,5	1
005136	52 x 72			1
005138	53 x 63			1
005143	65 x 100	00PQR22	28,5	1
005144	68 x 138			1
005147	100 x 120			1



Pernos para troqueles rectangulares

Referencia	Cilindro
00PQR08	00C61
00PQR12	00C61
00PQR14	00C61
00PQR20	00C61
00PQR22	00C61

Troqueles redondos para troquelear chapa acero inoxidable

**Descripción**

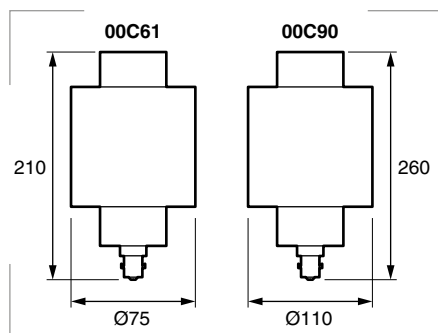
Herramientas hechas con aceros templados especiales que pueden soportar esfuerzos notables con una excelente resistencia a la abrasión. Permiten troquelear chapas de acero inoxidable de un espesor de hasta 4 mm. Se utilizan con los cilindros 00C90 y se emplean en el mecanizado de chapas.

Referencia	Ø mm	Referencia perno	Agujero guía mm	Espesor AISI 304	Espesor Fe 370	Emb. uds.
XX33155	15,5					1
XX3317	17,0					1
XX3318	18,0					1
XX3319	19,0					1
XX3320	20,0					1
XX3321	21,0	XXPT11	14,5	3,0	4,0	1
XX3322	22,0					1
XX33225	22,5					1
XX3323	23,0					1
XX3325	25,0					1
XX3326	26,0					1
XX3328	28,0					1
XX3330	30,0					1
XX3332	32,0	XXPT16	20,0	3,5	4,5	1
XX3338	38,0					1
XX3340	40,0					1
XX3348	48,0					1
XX3350	50,0					1
XX3352	52,0	XXPT222	25,0	4,0	5,0	1
XX3360	60,0					1
XX3370	70,0					1
XX3380	80,0					1
XX3390	90,0	XXPT272	30,0	4,0	5,0	1
XX3310	100,0					1

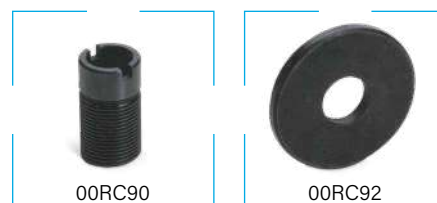
**Pernos redondos para troqueles redondos**

Referencia	Cilindro
XXPT11	00C61 00C90 (00RC90 + 00RC92)
XXPT16	00C61 00C90 (00RC90 + 00RC92)
XXPT222	00C90
XXPT272	00C90

Cilindros punzonadores

**Descripción**

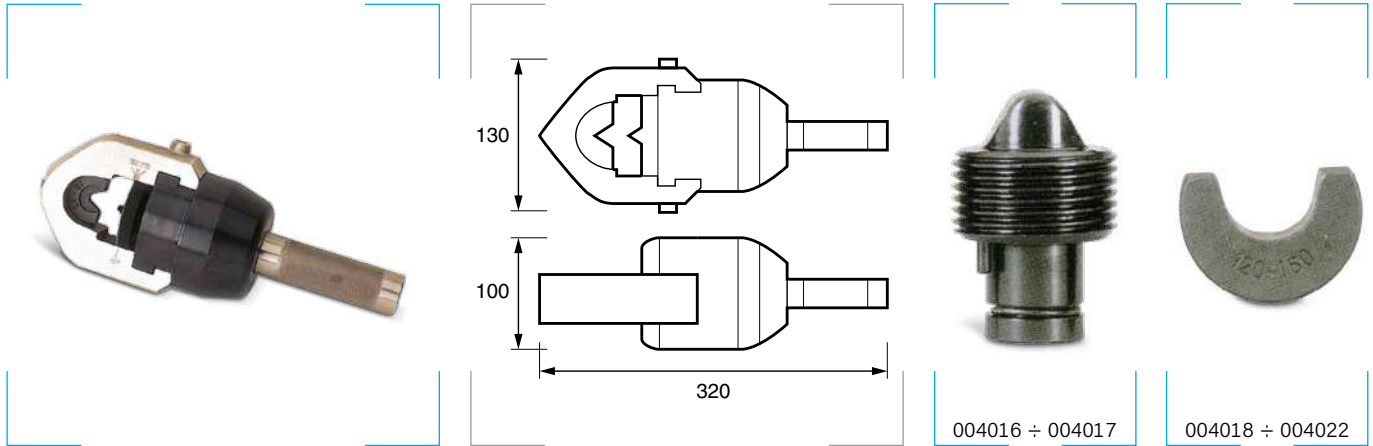
Son cilindros hidráulicos de efecto simple y pueden ser conectados con un racor rápido a bombas y centrales electrohidráulicas.



Referencia	Fuerza KN	Peso kg	Embalaje unidades
00C61	160	3,0	1
00C90	350	7,8	1

Referencia	Descripción
00RC90	Reducción para la 00C90.
00RC92	Arandela para la 00C90.

Cilindros engastador y matrices para terminales



Descripción

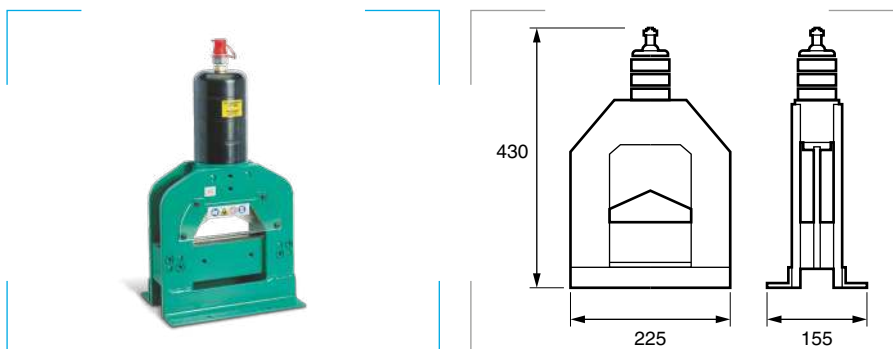
Compuesto de un cilindro y de un soporte portamatrices con acoplamiento de bayoneta. Ejerce una fuerza de 200 kN y puede engastar desde 10 a 630 mm². Realiza un engaste profundo, utilizando 5 matrices modulares y 3 punzones. Para engastar secciones de más de 300 mm² no se utilizan matrices, sino que los terminales de cable se introducen directamente en el alojamiento destinado generalmente a las matrices. Girando un casquillo enroscado en el punzón se puede determinar el área de apriete. Con matrices oportunas se pueden engastar derivaciones en C. Su cómoda empuñadura facilita el manejo.

Referencia	Descripción	Emb. uds.
00TC500	Cilindro engastador.	1
00TC500C	Cilindro engastador con caja y juego de matrices.	1

Matrices para 00TC500

Referencia	Descripción	Emb. uds.
004016	Punzón de 10 a 200 mm ²	1
004017	Punzón de 240 a 500 mm ²	1
004018	Matriz de 10 a 25 mm ²	1
004019	Matriz de 35 a 95 mm ²	1
004020	Matriz de 120 a 160 mm ²	1
004021	Matriz de 185 a 240 mm ²	1
004022	Matriz de 300 mm ²	1

Cortadora de barras hidráulica



Fuerza máxima desarrollada
230 kN.

Presión máxima de trabajo
70 Mpa (700 bar).

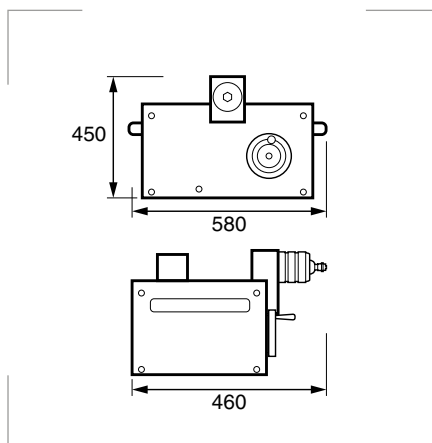
Peso total
18 kg.

Descripción

Corta pletinas en cobre y aluminio hasta un tamaño de 120 x 12 mm. El corte es rápido y no causa deformaciones. Para operar con la cortadora, son válidas cualquiera de nuestras bombas hidráulicas (00PA2002-C, 00HP1550).

Referencia	Descripción	Embalaje
009018	Cortadora de barras hidráulica.	1 ud.

Plegadora y punzonadora de barras



Peso total
59,5 kg.

Descripción

Equipo patentado, formado de un monobloque de acero especial, completamente abierto para facilitar la introducción de las barras desde arriba. La robustez de esta estructura garantiza siempre una elevada precisión aún después de muchos años de empleo.

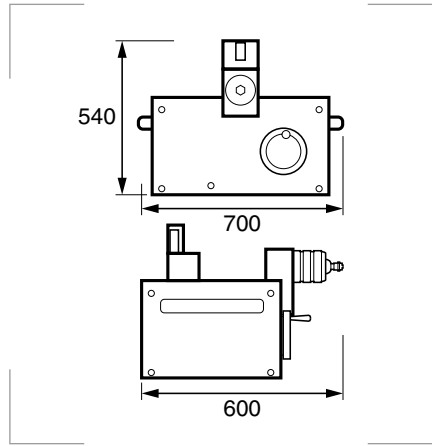
El cilindro, hecho de acero especial, ejerce una fuerza de 230 KN. El vástago de acero cementado y rectificado tiene un alojamiento donde se colocan los accesorios de trabajo. Un muelle garantiza el retorno del vástago a la posición de reposo. La plegadora y punzonadora de barras (PPB) está incorporada en un banco de trabajo con tablero de acero y puede moverse en sentido vertical gracias a un dispositivo hidráulico accionado por un volante situado en la parte delantera del banco. Una regla graduada, montada sobre el costado de la PPB, señala la distancia exacta desde el eje del cilindro a la superficie del banco sobre el que se apoya la barra a mecanizar. Un sujetador de barra, regulable con regla graduada, permite colocar la barra siempre tomando como referencia el centro del eje del cilindro de manera precisa y repetitiva.

La PPB está disponible en dos versiones: una para funcionamiento manual y una para funcionamiento eléctrico con parada automática. También puede estar equipada con un programador de pliegue ref. 009101. En el funcionamiento manual se utilizan las bombas con código 00PA2002 – 00PA2004 y en caso de plegado de las barras hay que observar el desplazamiento gradual del indicador en el goniómetro y detenerse al llegar al ángulo deseado. Para el punzonado, hay que observar una muesca circular de color en el vástago del cilindro, que al aparecer indica que el punzonamiento ha concluido. En la versión eléctrica, se usará la central 00HP1550 y para el plegado se configurará el goniómetro el ángulo deseado. Una vez alcanzado dicho ángulo, la central electrohidráulica se detiene y el útil retorna automáticamente al punto de salida. Para el punzonado, un sensor de proximidad detendrá la central electrohidráulica en la posición de salida. En el manual se encontrarán las explicaciones necesarias para el uso.

La rapidez y precisión con que se puede realizar el punzonado y el plegado, junto a la fiabilidad que ofrecen los materiales usados garantiza su duración también en condiciones de trabajo duras y sitúan a esta herramienta entre las mejores disponibles en el mercado. La capacidad de plegado abarca desde 5 mm a 12 mm de espesor para una altura máxima de 120 mm. Los punzones pueden punzonar hasta 10 mm de espesor. Es posible el punzonado de 12 mm de espesor, pero provoca un desgaste precoz de los muelles de extracción. Para un uso correcto de los punzones, conviene no punzonar espesores superiores al diámetro del punzón.

Referencia	Descripción	Fuerza desarrollada KN	Peso kg	Embalaje unidades
009011-B	Cilindro engastador: - Cilindro - Base - Herramienta plegadora - Goniómetro manual - Sujetador de barra	230	59,5	1
009012-B	Cilindro engastador: - Cilindro - Base - Herramienta plegadora - Goniómetro eléctrico - Sensor de perforación - Sujetador de barra - Tensión de entrada 24V (f = 50Hz). P = 0,21Kw	180	59,5	1

Plegadora y punzonadora electrónica de barras



Potencia nominal
0,37 Kw.

Tensión de alimentación
220 V – 50 Hz.

Tensión mandos
24 V.

Peso total
90 kg.

Descripción

Equipo patentado, formado de un monobloque de acero especial, completamente abierto para facilitar la introducción de las barras desde arriba. La robustez de esta estructura garantiza siempre una elevada precisión aún después de muchos años de empleo.

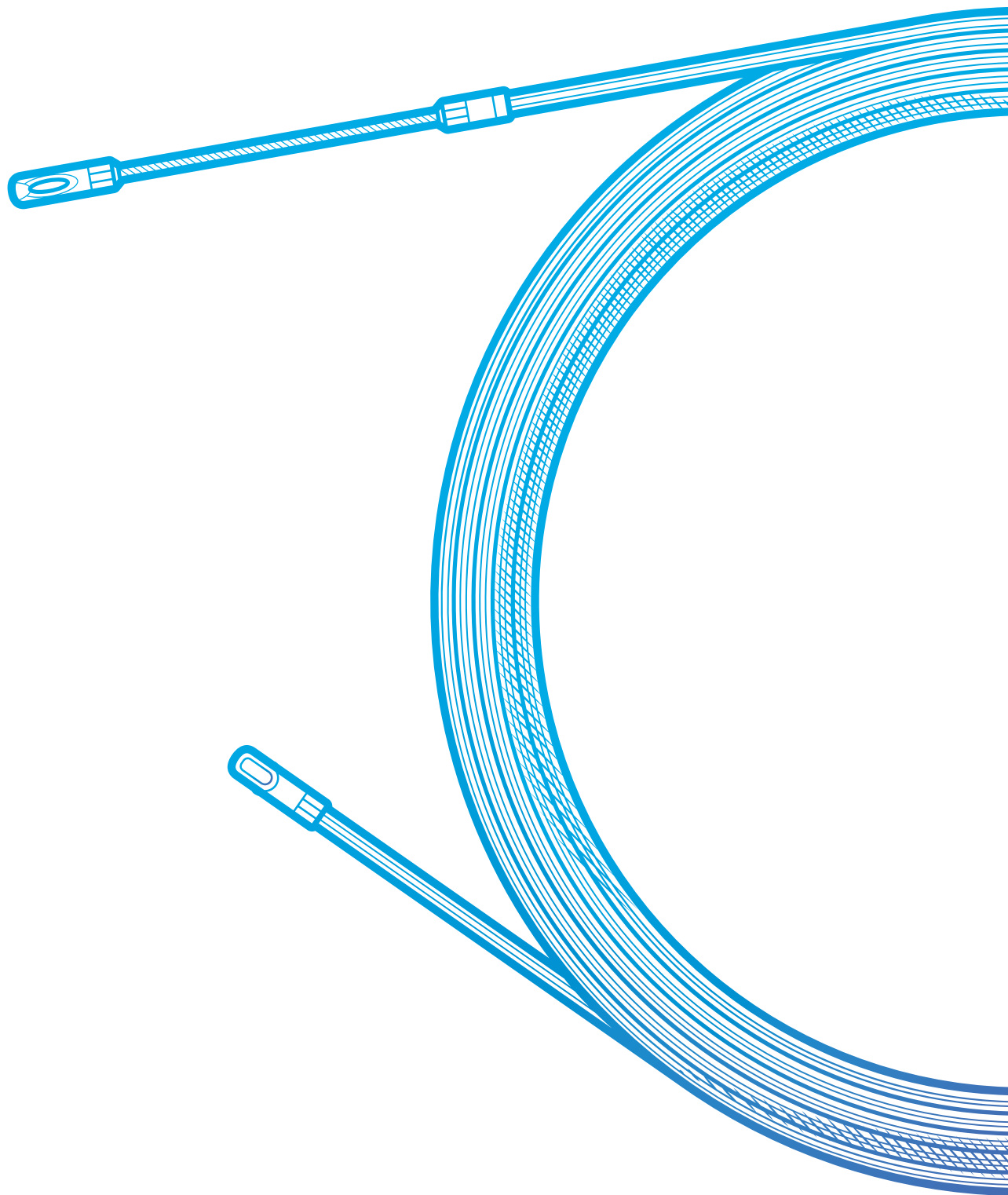
El cilindro, hecho de acero especial, ejerce una fuerza de 175 KN. El vástago de acero cementado y rectificado tiene un alojamiento donde se colocan los accesorios de trabajo. Un muelle garantiza el retorno del vástago a la posición de reposo. La plegadora y punzonadora de barras (PPB) está incorporada en un banco de trabajo con tablero de acero y puede moverse en sentido vertical gracias a un dispositivo hidráulico accionado por un volante situado en la parte delantera del banco. Una regla graduada, montada sobre el costado de la PPB, señala la distancia exacta del eje del cilindro de la superficie del banco sobre el que se apoya la barra a mecanizar. Un sujetador de barra, regulable con regla graduada, permite colocar la barra siempre tomando como referencia el centro del eje del cilindro de manera precisa y repetitiva.

Equipada con programador de plegado controlado por un Encoder, permite regulaciones ínfimas para poder corregir la elasticidad de las barras a plegar. Una vez alcanzado el ángulo requerido, la máquina se detiene y la herramienta retorna automáticamente al punto de salida. Un selector permite conmutar el control de plegado y de punzonado, así permitiendo la parada automática del punzonado cuando se concluye la operación.

La rapidez y precisión con que se puede realizar el punzonado y el plegado, junto a la fiabilidad que ofrecen los materiales usados garantiza su duración también en condiciones de trabajo duras y sitúan a esta herramienta entre las mejores disponibles en el mercado. La capacidad de plegado abarca desde 5 mm a 12 mm de espesor para una altura máxima de 120 mm. Los punzones pueden perforar hasta 10 mm de espesor. Es posible el punzonado de 12 mm de espesor, pero provoca un desgaste precoz de los muelles de extracción. Para un uso correcto de los punzones, conviene no perforar espesores superiores al diámetro del punzón.

Referencia	Descripción	Fuerza desarrollada KN	Peso kg	Embalaje unidades
009100	Plegadora y punzonadora electrónica de barras: - Central electrohidráulica - Encoder para el control de plegado - Programador de ángulo de plegado	175	90	1

1.3



GUÍAS PASACABLES

y accesorios

Índice de datos técnicos para guías pasacables



	Estándar	Acero 147	Perlon 149/B	Nylon 149/S	Perlon 152/B
Diámetro Ø mm	4	3	3	3	4
Para tubos < D Ø mm	-	16	16	16	20
Carga máxima kg	30 (tracción)	40	80	80	100
Material guía	Polipropileno.	Acero	Perlon®.	Nylon®.	Perlon®.
Material terminación	Latón.	Latón.	Latón.	Latón.	Latón.
Colores	Rojo	Negro	Blanco	Blanco	Blanco
Página	588	588	589	589	590

Productos relacionados

		601/01 601/02		
--	--	------------------	--	--



	Fibra vidrio 161	Fibra vidrio 163	Fibra vidrio 165	Fibra vidrio 159/09	Fibra vidrio 159/11
Diámetro Ø mm	3	5	6,7	9	11
Para tubos < D Ø mm	20	25	25	60	60
Carga máxima kg	60	100	140	250	450
Material guía	Fibra de vidrio.	Fibra de vidrio.	Fibra de vidrio.	Fibra de vidrio.	Fibra de vidrio.
Material terminación	Latón.	Latón.	Latón.	Latón.	Latón.
Colores	Azul	Azul	Azul	Azul	Azul
Página	595	595	596	596	597

Productos relacionados

	601/01 601/02	631/01 631/02 631/03 631/04	641/02 641/03 641/04 645/01	631/01 631/02 631/03 631/04
--	------------------	--------------------------------------	--------------------------------------	--------------------------------------



Índice de datos técnicos para guías pasacables

Nylon 152/S	Perlon 153F	Perlon 154/B	Nylon 154/S	Nylon/acero 155	Nylon/acero 157
4	4	4	4	6	10
20	20	20	20	25	60
100	100	100	100	320	650
Nylon®.	Perlon®.	Perlon®.	Nylon®.	Acero templado.	Acero templado.
Latón.	Acero inoxidable.	Latón.	Latón.	Latón.	Latón.
Blanco	Blanco	Blanco	Blanco	Azul	Azul
590	591	592	592	593	594

		601/01	601/01	631/01	631/01
		601/02	601/02	631/02	631/02
				631/03	631/03
				631/04	631/04

Fibra vidrio 159/14	Poliéster 173	Poliéster 176	Poliéster 167	Poliéster 167C
14	3	4	5	5
60	16	20	20	20
900	80	100	150	150
Fibra de vidrio.	Poliéster.	Poliéster.	Poliéster.	Poliéster.
Latón.	Latón.	Latón.	Latón.	Latón.
Azul	Verde	Azul	Amarillo	Amarillo
597	598	598	599	599

631/01	601/18	601/01A	601/01A
631/02	601/19	601/01S	
631/03		601/10	
631/04		601/02	
		601/07	

Guía pasacables ESTÁNDAR de Ø4 mm



Descripción

Guía pasacables con extremos fijos, cabezal flexible y terminación con ojal de tiro de latón.

Características

Resistencia a la tracción: 30 Kg.

Materiales

Guía de polipropileno.
Terminaciones de latón.

Colores

Rojo



Referencia	Longitud m	Embalaje unidades
150.05	5	1
150.10	10	1
150.15	15	1
150.20	20	1
150.25	25	1
150.30	30	1

Guía pasacables de ACERO de Ø3 mm 147



Descripción

Guía pasacables trenzada de acero Ø 3 mm con un ojal de tiro crimpado a cada extremo.
Para tubos de diámetro inferior a 16 mm.
Si se dobla accidentalmente, la guía pasacables vuelve al 80 % de su posición natural.
No debe utilizarse en tubos con cables bajo tensión.

Características

Carga máxima: 40 Kg.

Materiales

Guía de acero.
Terminaciones de latón.

Colores

Negro



Referencia	Longitud m	Embalaje unidades
147/05	5	1
147/10	10	1
147/15	15	1
147/20	20	1
147/25	25	1
147/30	30	1



Guía pasacables de PERLON® de Ø3 mm 149/B



Descripción

Guía pasacables de Perlon® Ø 3 mm, con puntas intercambiables con rosca M4. Sorteá con facilidad 4 curvas, tanto en tubo rígido como corrugado, sin tener que instalar cajas de conexiones.

Si se dobla accidentalmente, la guía pasacables vuelve al 80 % de su posición natural.

Para tubos de diámetro inferior a 16 mm. Se puede emplear en reformas de instalaciones eléctricas antiguas, incluso cuando tienen cables previamente instalados.

Características

Carga máxima: 80 Kg.
Cabeza intercambiable M4.

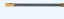
Materiales


Guía de monofilamento Perlon®.
Terminaciones de latón.

Colores

Blanco

Productos relacionados

 Cabezal flexible **601/01** pag. 602

 Terminal con ojete de enganche **601/02** pag. 602

Referencia	Longitud m	Embalaje unidades
149/B/03/05	5	1
149/B/03/10	10	1
149/B/03/15	15	1
149/B/03/20	20	1
149/B/03/25	25	1
149/B/03/30	30	1

Guía pasacables de NYLON® de Ø3 mm 149/S



Descripción

Guía pasacables de nylon Ø 3 mm, con puntas fijas: un cabezal flexible y un ojal de tiro.

Sortea con facilidad 4 curvas, tanto en tubo rígido como corrugado, sin tener que instalar cajas de conexiones.

Si se dobla accidentalmente, la guía pasacables vuelve al 80 % de su posición natural.

Para tubos de diámetro inferior a 16 mm. Se puede emplear en reformas de instalaciones eléctricas antiguas, incluso cuando tienen cables previamente instalados.

Características

Carga máxima: 80 Kg.

Materiales

Guía de monofilamento de Nylon®.
Terminaciones de latón.

Colores

Blanco

Referencia	Longitud m	Embalaje unidades
149/S/03/05	5	1
149/S/03/10	10	1
149/S/03/15	15	1
149/S/03/20	20	1
149/S/03/25	25	1
149/S/03/30	30	1

Guía pasacables de PERLON® de Ø4 mm 152/B



Descripción

Guía pasacables de Perlon® Ø 4 mm, con puntas fijas: un cabezal flexible y un ojal de tiro.

Sortea con facilidad 4 curvas, tanto en tubo rígido como corrugado, sin tener que instalar cajas de conexiones.

Si se dobla accidentalmente, la guía pasacables vuelve al 80 % de su posición natural.

Para tubos de diámetro inferior a 20 mm, incluso cuando tienen cables previamente instalados.

Características

Carga máxima: 100 Kg.

Materiales

Guía de monofilamento Perlon®.
Terminaciones de latón.

Colores

Blanco transparente

Referencia	Longitud m	Embalaje unidades
152/B/05	5	1
152/B/10	10	1
152/B/15	15	1
152/B/20	20	1
152/B/25	25	1
152/B/30	30	1

Guía pasacables de NYLON® de Ø4 mm 152/S



Descripción

Guía pasacables de nylon Ø 4 mm, con puntas fijas: un cabezal flexible y un ojal de tiro.

Sortea con facilidad 4 curvas, tanto en tubo rígido como corrugado, sin tener que instalar cajas de conexiones.

Si se dobla accidentalmente, la guía pasacables vuelve al 80 % de su posición natural.

Para tubos de diámetro inferior a 20 mm, incluso cuando tienen cables previamente instalados.

Características

Carga máxima: 100 Kg.

Materiales

Guía de monofilamento de Nylon®.
Terminaciones de latón.

Colores

Blanco

Referencia	Longitud m	Embalaje unidades
152/S/05	5	1
152/S/10	10	1
152/S/15	15	1
152/S/20	20	1
152/S/25	25	1
152/S/30	30	1

Guía pasacables de PERLON® de Ø4 mm 153F



Descripción

Guía pasacables de Perlon® Ø 4 mm de color blanco, con puntas fijas: un cabezal flexible con rueda de deslizamiento y un cabezal flexible con lazo.

Sortea con facilidad 4 curvas. Si se dobla accidentalmente, recupera el 80 % de su posición natural.

Modelo patentado, con una punta innovadora a cada extremo:

- Con rueda de deslizamiento: facilita la introducción de la guía en los tubos.
- Con lazo: facilita la colocación de cables eléctricos.

Para tubos de diámetro inferior a 20 mm.

Características

Carga máxima: 100 Kg.

Materiales

Guía de monofilamento de Perlon®.
Terminaciones de acero inoxidable.

Colores

Blanco

Referencia	Con portaguías 651/01	Longitud m	Embalaje unidades
153F/10	153F/01/10	10	1
153F/15	153F/01/15	15	1
153F/20	153F/01/20	20	1
153F/25	153F/01/25	25	1
153F/30	153F/01/30	30	1

Guía pasacables de PERLON® de Ø4 mm 154/B



Descripción

Guía pasacables BOOMERANG de Perlon® Ø 4 mm, con puntas intercambiables con rosca M4.

Sortea con facilidad 4 curvas, tanto en tubo rígido como corrugado, sin tener que instalar cajas de conexiones.

Si se dobla accidentalmente, la guía pasacables vuelve al 80 % de su posición natural.

Para tubos de diámetro inferior a 20 mm, incluso cuando tienen cables previamente instalados.

Características

Carga máxima: 100 Kg.

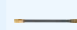
Materiales


Guía de monofilamento de Perlon®. Terminaciones de latón.

Colores

Blanco transparente

Productos relacionados

 Cabezal flexible **601/01** pag. 602

 Terminal con ojete de enganche **601/02** pag. 602



Referencia	Con portaguías 651/01	Longitud m	Embalaje unidades
154/B/04/05	154/01/05	5	1
154/B/04/10	154/01/10	10	1
154/B/04/15	154/01/15	15	1
154/B/04/20	154/01/20	20	1
154/B/04/25	154/01/25	25	1
154/B/04/30	154/01/30	30	1

Guía pasacables de NYLON® de Ø4 mm 154/S



Descripción

Guía pasacables de Nylon® Ø 4 mm, con puntas intercambiables con rosca M4.

Sortea con facilidad 4 curvas, tanto en tubo rígido como corrugado, sin tener que instalar cajas de conexiones.

Si se dobla accidentalmente, la guía pasacables vuelve al 80 % de su posición natural.

Para tubos de diámetro inferior a 20 mm, incluso cuando tienen cables previamente instalados.

Características

Carga máxima: 100 Kg.

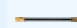
Materiales


Guía de monofilamento de Nylon®. Terminaciones de latón.

Colores

Blanco

Productos relacionados

 Cabezal flexible **601/01** pag. 602

 Terminal con ojete de enganche **601/02** pag. 602

Referencia	Longitud m	Embalaje unidades
154/S/04/05	5	1
154/S/04/10	10	1
154/S/04/15	15	1
154/S/04/20	20	1
154/S/04/25	25	1
154/S/04/30	30	1

Guía pasacables de NYLON®/ACERO de Ø6 mm 155



Descripción

Guía pasacables de flejes de acero templado (4x1,5 mm), revestida de polipropileno Ø 6 mm de color azul, con puntas intercambiables con rosca M5.

Para uso profesional. Dispone de una elevada potencia de tiro; es capaz de sortear múltiples curvas y obstrucciones.

Para tubos de diámetro superior a 25 mm, como canaletas, chimeneas, túneles, postes de alumbrado, instalaciones de jardines, etc. Permite realizar tiradas soterradas de larga distancia.

No debe utilizarse en tubos con cables bajo tensión.

Incluye: cabezal flexible, rueda de deslizamiento, ojal de tiro, mosquetón.

Características

Carga máxima: 320 Kg.

Materiales





Guía de acero templado recubierto de polipropileno.

Terminaciones de latón.

Colores

Azul

Productos relacionados

	Cabezal flexible con cable en acero inoxidable 631/01	pag. 602
	Cabeza deslizante con ruedas 631/02	pag. 602
	Terminal con ojete de enganche 631/03	pag. 602
	Mosquetón 631/04	pag. 603

Referencia	Con portaguías 651/03	Con portaguías 651/03R	Con portaguías 651/04	Longitud m	Embalaje unidades
155/15	155/03/15	155/03R/15	155/04/15	15	1
155/20	155/03/20	155/03R/20	155/04/20	20	1
155/25	155/03/25	155/03R/25	155/04/25	25	1
155/30	155/03/30	155/03R/30	155/04/30	30	1
155/35	155/03/35	155/03R/35	155/04/35	35	1
155/40	155/03/40	155/03R/40	155/04/40	40	1
155/50	155/03/50	155/03R/50	155/04/50	50	1
155/60	155/03/60	155/03R/60	155/04/60	60	1

Guía pasacables de NYLON®/ACERO de Ø10 mm 157

**Descripción**

Guía pasacables de flejes de acero templado (8x2 mm), revestida de polipropileno Ø 10 mm de color azul, con puntas intercambiables con rosca M12.

Para uso profesional. Dispone de una elevada potencia de tiro; es capaz de sortear múltiples curvas y obstrucciones. Para tubos de diámetro superior a 60 mm, como canaletas, chimeneas, túneles, postes de alumbrado, instalaciones de jardines, etc. Permite realizar tiradas soterradas de larga distancia. No debe utilizarse en tubos con cables bajo tensión.

Incluye: cabezal flexible, rueda de deslizamiento, ojal de tiro, mosquetón.

Características

Carga máxima: 650 Kg.

Materiales





Guía de acero templado recubierto de polipropileno.

Terminaciones de latón.

Colores

Azul

Productos relacionados

	Cabezal flexible con cable en acero inoxidable 631/01	pag. 602
	Cabeza deslizante con ruedas 631/02	pag. 602
	Terminal con ojete de enganche 631/03	pag. 602
	Mosquetón 631/04	pag. 603

Referencia	Con portaguías 651/03	Con portaguías 651/03R	Con portaguías 651/05	Longitud m	Embalaje unidades
157/35	157/03/35	157/03R/35	-	35	1
157/40	157/03/40	157/03R/40	-	40	1
157/50	157/03/50	157/03R/50	-	50	1
157/60	-	-	157/05/60	60	1
157/80	-	-	157/05/80	80	1
157/100	-	-	157/05/100	100	1



Guía pasacables de FIBRA DE VIDRIO Ø3 mm 161



Descripción

Guía pasacables de fibra de vidrio revestida de polipropileno Ø 3 mm, de color azul, con puntas intercambiables con rosca M4. Garantiza la máxima rapidez de introducción del cable en el tubo. Incorpora dos propiedades opuestas, es rígida y flexible a la vez, y presenta una característica innovadora: tiene su propia autoenergía. Es capaz de sortear múltiples curvas y obstrucciones. Para tubos de diámetro inferior a 20 mm. Apta para tiradas largas.

Incluye: cabezal flexible, ojal de tiro, kit de reparación (con dos pernos, un casquillo de conexión, un pegamento específico y las instrucciones de uso).

Características

Carga máxima: 60 Kg.

Materiales

Guía de fibra de vidrio.
Terminaciones de latón.

Colores

Azul



Referencia	Con portaguías 651/01	Longitud m	Embalaje unidades
161/10	161/01/10	10	1
161/15	161/01/15	15	1
161/20	161/01/20	20	1
161/25	161/01/25	25	1
161/30	161/01/30	30	1
161/40	161/01/40	40	1
161/50	161/01/50	50	1

Guía pasacables de FIBRA DE VIDRIO Ø5 mm 163



Descripción

Guía pasacables de fibra de vidrio revestida de polipropileno Ø 5 mm, de color azul, con puntas intercambiables con rosca M4. Garantiza la máxima rapidez de introducción del cable en el tubo. Incorpora dos propiedades opuestas, es rígida y flexible a la vez, y presenta una característica innovadora: tiene su propia autoenergía. Es capaz de sortear múltiples curvas y obstrucciones. Para tubos de diámetro inferior a 25 mm. Apta para tiradas largas.

Incluye: cabezal flexible, ojal de tiro, kit de reparación (con dos pernos, un casquillo de conexión, un pegamento específico y las instrucciones de uso).

Características

Carga máxima: 100 Kg.

Materiales


Guía de fibra de vidrio.
Terminaciones de latón.


Colores

Azul



Productos relacionados

 Cabezal flexible **601/01** pag. 602

 Terminal con ojete de enganche **601/02** pag. 602



Referencia	Con portaguías 651/03	Con portaguías 651/03R	Con portaguías 651/04	Con portaguías 651/08	Con portaguías 651/11	Longitud m	Embalaje unidades
163/15	163/03/15	163/03R/15	163/04/15	163/08/15	163/11/15	15	1
163/20	163/03/20	163/03R/20	163/04/20	163/08/20	163/11/20	20	1
163/25	163/03/25	163/03R/25	163/04/25	163/08/25	163/11/25	25	1
163/30	163/03/30	163/03R/30	163/04/30	163/08/30	163/11/30	30	1
163/35	163/03/35	163/03R/35	163/04/35	-	-	35	1
163/40	163/03/40	163/03R/40	163/04/40	-	-	40	1
163/50	163/03/50	163/03R/50	163/04/50	-	-	50	1
163/60	163/03/60	163/03R/60	163/04/60	-	-	60	1

10-3

Guía pasacables de FIBRA DE VIDRIO Ø6,7 mm 165



Descripción

Guía pasacables de fibra de vidrio revestida de polipropileno Ø 6,7 mm, de color azul, con puntas intercambiables con rosca M5.

Para tubos de diámetro inferior a 25 mm, incluso cuando tienen cables previamente instalados. Apta para tiradas largas.

Incluye: cabezal flexible, rueda de deslizamiento, ojete de enganche, mosquetón y kit de reparación.

Características

Carga máxima: 140 Kg.





Materiales

Guía de fibra de vidrio.
Terminaciones de latón.

Colores

Azul

Productos relacionados

	Cabezal flexible con cable en acero inoxidable 631/01	pag. 602
	Cabeza deslizante con ruedas 631/02	pag. 602
	Terminal con ojete de enganche 631/03	pag. 602
	Mosquetón 631/04	pag. 603

Referencia	Con portaguías 651/03	Con portaguías 651/03R	Longitud m	Embalaje unidades
165/030	165/03/30	165/03R/30	30	1
165/040	165/03/40	165/03R/40	40	1
165/050	165/03/50	165/03R/50	50	1
165/060	165/03/60	165/03R/60	60	1
165/080	165/03/80	165/03R/80	80	1
165/100	165/03/100	165/03R/100	100	1

Guía pasacables de FIBRA DE VIDRIO Ø9 mm 159/09



Descripción

Guía pasacables de fibra de vidrio revestida de polipropileno Ø 9 mm, de color azul, con puntas intercambiables con rosca M12.

Para tubos de diámetro inferior a 60 mm, incluso cuando tienen cables previamente instalados. Gracias a su manejabilidad puede ser guiada por un único operario.

Incluye: cabezal flexible, rueda de deslizamiento, ojete de enganche, mosquetón y kit de reparación.

Características

Carga máxima: 250 Kg.





Materiales

Guía de fibra de vidrio.
Terminaciones de latón.

Colores

Azul

Productos relacionados

	Cabeza deslizante con ruedas 641/02	pag. 603
	Terminal con ojete de enganche 641/03	pag. 603
	Mosquetón 641/04	pag. 603
	Cepillo de limpieza Ø 100 mm 645/01	pag. 603

Referencia	Con portaguías 651/05	Con portaguías 651/06	Longitud m	Embalaje unidades
159/09/050	159/09/05/050	-	50	1
159/09/060	159/09/05/060	-	60	1
159/09/080	159/09/05/080	-	80	1
159/09/100	159/09/05/100	-	100	1
159/09/120	159/09/05/120	159/09/06/120	120	1
159/09/130	-	159/09/06/130	130	1
159/09/150	-	159/09/06/150	150	1



Guía pasacables de FIBRA DE VIDRIO Ø11 mm 159/11



Descripción

Guía pasacables de fibra de vidrio revestida de polipropileno Ø 11 mm, de color azul, con puntas intercambiables con rosca M12.

Para tubos de diámetro inferior a 60 mm, incluso cuando tienen cables previamente instalados. Apta para tiradas muy largas. Gracias a su manejabilidad puede ser guiada por un único operario.

Incluye: cabezal flexible, rueda de deslizamiento, ojete de enganche, mosquetón y kit de reparación.

Características

Carga máxima: 450 Kg.

Materiales

Guía de fibra de vidrio.
Terminaciones de latón.

Colores

Azul

Productos relacionados

	Cabeza deslizante con ruedas 641/02	pag. 603
	Terminal con ojete de enganche 641/03	pag. 603
	Mosquetón 641/04	pag. 603
	Cepillo de limpieza Ø 100 mm 645/01	pag. 603

Referencia	Con portaguías 651/06	Longitud m	Embalaje unidades
159/11/050	159/11/06/050	50	1
159/11/060	159/11/06/060	60	1
159/11/080	159/11/06/080	80	1
159/11/100	159/11/06/100	100	1
159/11/120	159/11/06/120	120	1

Referencia	Con portaguías 651/06	Longitud m	Embalaje unidades
159/11/130	159/11/06/130	130	1
159/11/150	159/11/06/150	150	1
159/11/200	159/11/06/200	200	1
159/11/250	159/11/06/250	250	1
159/11/300	159/11/06/300	300	1

Guía pasacables de FIBRA DE VIDRIO Ø14 mm 159/14



Descripción

Guía pasacables de fibra de vidrio revestida de polipropileno Ø 14 mm, de color azul, con puntas intercambiables con rosca M12.

Para tubos de diámetro inferior a 60 mm, incluso cuando tienen cables previamente instalados. Apta para tiradas muy largas. Gracias a su manejabilidad puede ser guiada por un único operario.

Incluye: cabezal flexible, rueda de deslizamiento, ojete de enganche, mosquetón y kit de reparación.

Características

Carga máxima > 900 Kg.

Materiales

Guía de fibra de vidrio.
Terminaciones de latón.

Colores

Azul

Productos relacionados

	Cabeza deslizante con ruedas 641/02	pag. 603
	Terminal con ojete de enganche 641/03	pag. 603
	Mosquetón 641/04	pag. 603
	Cepillo de limpieza Ø 100 mm 645/01	pag. 603

Referencia	Con portaguías 651/06	Longitud m	Embalaje unidades
159/14/100	159/14/06/100	100	1
159/14/120	159/14/06/120	120	1
159/14/150	159/14/06/150	150	1

Referencia	Con portaguías 651/06	Longitud m	Embalaje unidades
159/14/200	159/14/06/200	200	1
159/14/250	159/14/06/250	250	1
159/14/300	159/14/06/300	300	1

Guía pasacables de POLIÉSTER de Ø3 mm 173



Descripción

Guía pasacables monofilamento de poliéster helicoidal Ø 3 mm, con puntas intercambiables con rosca M4. Reduce la fricción al 50%.

Sortea fácilmente 5 curvas, tanto en tubo rígido como corrugado. Si se dobla accidentalmente, la guía pasacables vuelve al 90 % de su posición natural.

Para tubos de diámetro inferior a 16 mm, incluso cuando tienen cables previamente instalados.

Lazo de nylon: facilita la colocación de cables eléctricos, porque basta con introducirlos unos 10 cm en el lazo, doblarlos y proceder a su introducción en el tubo. Además, se puede utilizar para abrir paso y tirar de los cables.

Características

Carga máxima: 80 Kg.


Materiales


Guía de poliéster.
Terminaciones de latón.

Colores

Verde

Productos relacionados

 Cabezal flexible **601/18** pag. 602

 Cabezal flexible **601/19** pag. 602

Referencia	Con portaguías 651/01	Con portaguías 651/04	Longitud m	Embalaje unidades
173/05	173/01/05	173/11/05	5	1
173/10	173/01/10	173/11/10	10	1
173/15	173/01/15	173/11/15	15	1

Guía pasacables de POLIÉSTER de Ø4 mm 176



Descripción

Guía pasacables monofilamento de poliéster helicoidal Ø 4 mm, con puntas intercambiables con rosca M4. Reduce la fricción al 50%.

Sortea fácilmente 5 curvas, tanto en tubo rígido como corrugado.

Si se dobla accidentalmente, la guía pasacables vuelve al 90 % de su posición natural y se podrá seguir utilizando durante mucho tiempo.

Para tubos de diámetro inferior a 20 mm, incluso cuando tienen cables previamente instalados.

Incluye: tres cabezales flexibles y dos ojales de tiro.

Características

Carga máxima: 100 Kg.


Materiales

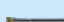
Guía de poliéster.
Terminaciones de latón.


Colores


Azul


Productos relacionados

 Cabezal flexible **601/01A** pag. 602

 Cabezal flexible con ruedas, cable de acero inoxidable **601/01S** pag. 602

 Cabezal flexible con lazo, cable de acero inoxidable **601/10** pag. 602

 Terminal con ojete de enganche **601/02** pag. 602

 Terminal con ojete de enganche largo **601/07** pag. 602

Referencia	Con portaguías 651/01	Con portaguías 651/08	Con portaguías 651/11	Longitud m	Embalaje unidades
176/10	176/01/10	176/08/10	176/11/10	10	1
176/15	176/01/15	176/08/15	176/11/15	15	1
176/20	176/01/20	176/08/20	176/11/20	20	1
176/25	176/01/25	176/08/25	176/11/25	25	1
176/30	176/01/30	176/08/30	176/11/30	30	1



Guía pasacables de POLIÉSTER de Ø5 mm 167



Descripción

Guía pasacables monofilamento de poliéster amarillo helicoidal Ø 5 mm, con un ojal de tiro crimpado a cada extremo. Reduce la fricción al 50%. Sorteas con facilidad 5 curvas, tanto en tubo rígido como corrugado. Si se dobla accidentalmente, la guía pasacables vuelve al 90 % de su posición natural y se podrá seguir utilizando durante mucho tiempo. Para tubos de diámetro inferior a 20 mm, incluso cuando tienen cables previamente instalados.

Características

Carga máxima: 150 Kg.

Materiales

Guía de poliéster.
Terminaciones de latón.

Colores

Amarillo



Referencia	Con portaguías 651/01	Con portaguías 651/04	Con portaguías 651/08	Con portaguías 651/11	Longitud m	Embalaje unidades
167/10	167/01/10	167/04/10	167/08/10	167/11/10	10	1
167/15	167/01/15	167/04/15	167/08/15	167/11/15	15	1
167/20	167/01/20	167/04/20	167/08/20	167/11/20	20	1
167/25	167/01/25	167/04/25	167/08/25	167/11/25	25	1
167/30	167/01/30	167/04/30	167/08/30	167/11/30	30	1
167/40	-	167/04/40	167/08/40	-	40	1
167/50	-	167/04/50	167/08/50	-	50	1
167/60	-	167/04/60	167/08/60	-	60	1

Guía pasacables de POLIÉSTER de Ø5 mm 167C



Descripción

Guía pasacables monofilamento de poliéster amarillo helicoidal Ø 5 mm, con una punta intercambiable con rosca M4 y la otra, fija, con ojal de tiro. Reduce la fricción al 50%. Sorteas fácilmente 5 curvas, tanto en tubo rígido como corrugado. Si se dobla accidentalmente, la guía pasacables vuelve al 90 % de su posición natural y se podrá seguir utilizando durante mucho tiempo. Para tubos de diámetro inferior a 20 mm, incluso cuando tienen cables previamente instalados.

Características

Carga máxima: 150 Kg.

Materiales

Guía de poliéster.
Terminaciones de latón.

Colores

Amarillo



Productos relacionados

 Cabezal flexible 601/01A

pag. 602

Referencia	Con portaguías 651/01	Con portaguías 651/04	Con portaguías 651/08	Con portaguías 651/11	Longitud m	Embalaje unidades
167C/10	167C/01/10	167C/04/10	167C/08/10	167C/11/10	10	1
167C/15	167C/01/15	167C/04/15	167C/08/15	167C/11/15	15	1
167C/20	167C/01/20	167C/04/20	167C/08/20	167C/11/20	20	1
167C/25	167C/01/25	167C/04/25	167C/08/25	167C/11/25	25	1
167C/30	167C/01/30	167C/04/30	167C/08/30	167C/11/30	30	1
167C/40	-	167C/04/40	167C/08/40	-	40	1
167C/50	-	167C/04/50	167C/08/50	-	50	1
167C/60	-	167C/04/60	167C/08/60	-	60	1

Portaguías 651/01

**Descripción**

Caja de doble carcasa de plástico anti-choque Ø 320 mm.
Con dos compartimentos para guardar los accesorios.
Cuenta con dos ranuras laterales para el bloqueo de la guía pasacables.
Accesorios no incluidos.

Características

Longitud máxima de la guía: 30 m.

Materiales

Plástico a prueba de golpes.

Colores

Azul



Referencia	Para guías (hasta 30 m.)	Embalaje
651/01	149 - 152 - 153F - 154 - 161 - 173 - 176 - 167	1

Portaguías 651/04

**Descripción**

Portaguía vertical de plástico antichoque Ø 420 mm.
Con una cómoda asa para su transporte.
En el chasis se encuentran los alojamientos para los accesorios.

Características

Longitud máxima de la guía: 40 m.

Materiales

Plástico a prueba de golpes.

Colores

Azul

Referencia	Para guías (hasta 40 m.)	Embalaje unidades
651/04	155 - 167 - 163	1

Portaguías 651/08

**Descripción**

Portaguía giratorio sobre rodamientos Ø 320 mm, montado en chasis vertical de plástico antichoque.
En el asa se encuentran los alojamientos para los accesorios y el kit de reparación.
En el costado del chasis se encuentra el mando de bloqueo de la guía pasacables.

Características

Longitud máxima de la guía: 30 m.

Materiales

Plástico a prueba de golpes.

Colores

Azul

Referencia	Para guías (hasta 30 m.)	Embalaje
651/08	167 - 167C - 163 - 176	1 ud.

Portaguías 651/09

**Descripción**

Portaguía giratorio sobre rodamientos Ø 320 mm, montado en chasis vertical de plástico antichoque.
Ideal para dos guías pasacables: nylon, fibra de vidrio y/o poliéster.
En el asa se encuentran los alojamientos para los accesorios y el kit de reparación.
En los laterales del chasis se encuentran los mandos para el bloqueo de las guías pasacables.

Características

Longitud máxima de la guía: 30 m.

Materiales

Plástico a prueba de golpes.

Colores

Azul

Referencia	Para guías (hasta 30 m.)	Embalaje
651/09	152 - 153F - 154 - 161 - 163 - 173 - 176 - 167 - 167C	1 ud.

**Portaguías 651/03****Descripción**

Portaguía Ø 600 mm con chasis vertical de acero galvanizado. Con anillo de guiado, asa de transporte, tornillo con pestaña para el bloqueo de la guía pasacables y tornillos prisioneros con rosca M5 para montar los accesorios. Puede emplearse también en posición horizontal.

Características

Longitud máxima de la guía: 50 m.

Materiales

Acero galvanizado.

Referencia	Para guías (hasta 50 m.)	Embalaje
651/03	155 - 163 - 165 - 157	1 ud.

Portaguías 651/03R**Descripción**

Portaguía Ø 600 mm con chasis vertical de acero galvanizado. Provisto de ruedas, cuenta con asa de transporte, anillo de guiado, tornillo con pestaña para el bloqueo de la guía pasacables y tornillos prisioneros con rosca M5 para montar los accesorios. Puede emplearse también en posición horizontal.

Características

Longitud máxima de la guía: 50 m.

Materiales

Acero galvanizado.

Referencia	Para guías (hasta 50 m.)	Embalaje
651/03R	155 - 163 - 165 - 157	1 ud.

Portaguías 651/05**Descripción**

Portaguía Ø 800 mm con chasis vertical de acero galvanizado. Provisto de ruedas, cuenta con asa de transporte, anillo de guiado, cierre de seguridad y tornillos prisioneros con rosca M12 para montar los accesorios. Puede emplearse también en posición horizontal.

Características

Longitud máxima de la guía: 150/120 m.

Materiales

Acero galvanizado.

Referencia	Para guías	Embalaje
651/05	157 (hasta 150 m.) - 159 (hasta 120 m.)	1 ud.

Portaguías 651/06**Descripción**

Portaguía Ø 1000 mm con chasis vertical de acero galvanizado con ruedas. Provisto de ruedas, cuenta con asa de transporte, anillo de guiado, cierre de seguridad y tornillos prisioneros con rosca M12 para montar los accesorios. Puede emplearse también en posición horizontal.

Características

Longitud de la guía: entre 120 y 300 m.

Materiales

Acero galvanizado.

Referencia	Para guías	Embalaje
651/06	159	1 ud.

Portaguías 651/11**Descripción**

Portaguía Ø 320 mm con chasis vertical de acero galvanizado. Con anillo de guiado. Puede emplearse también en posición horizontal.

Características

Longitud máxima de la guía: 30 m.

Materiales

Acero galvanizado.

Referencia	Para guías	Embalaje
651/11	161 - 163 - 173 - 176 - 167 - 167C	1 ud.

Accesorios para guías pasacables



Referencia	Descripción	Rosca	Embalaje unidades
601/01	Cabezal flexible. Para Series 149-154-161-163-176.		5
601/01A	Cabezal flexible con cable de acero inoxidable. Para Series 149-154-161-163-176.		2
601/01C	Cabezal flexible con ruedas, cable de acero inoxidable. Para Series 149-154-161-163-176.		2
601/01G	Cabezal flexible con cable de acero inoxidable. Para Serie 167.		1
601/01S	Cabezal flexible con ruedas, cable de acero inoxidable. Para Series 149-154-161-163-176.		5
601/02	Terminal con ojete de enganche. Para Series 149-154-161-163-176.		5
601/03	Manguito de unión. Para Series 149-154-161-163-176.		5
601/04	Casquillo de acoplamiento. Para Serie 161.		5
601/06	Casquillo de acoplamiento. Para Serie 154.		5
601/07	Terminal con ojete de enganche largo. Para Series 149-154-161-163-176.		5
601/08	Cabezal flexible. Para Serie 152.		5
601/09	Terminal con ojete de enganche. Para Serie 152.		5
601/10	Cabezal flexible con lazo, cable de acero inoxidable. Para Series 149-154-161-163-176.		1
601/17	Terminal con ojete de enganche. Para Series 167.	M4	1
601/18	Cabezal flexible. Para Serie 173.		1
601/19	Terminal con ojete de enganche. Para Serie 173.		1
601/20	Kit compuesto de accesorios con cable de acero trenzado. Para Series 149-154-161-163-176.		1
601/22	Kit compuesto de accesorios con cable de acero inox. Para Series 149-154-161-163-176.		1
621	Pinza para reparación de guías con matriz hexagonal. Para Serie 161.		1
622	Tira-guías con empuñadura anatómica, para fibra de vidrio. Para Serie 161.		1
623	Tira-guías con empuñadura anatómica, para nylon y fibra de vidrio. Para Series 149-152-153F-154-161-176.		1
647/01	Kit de reparación para guías de fibra de vidrio (2 casquillos, 1 manguito y tubo de pegamento). Para Serie 161.		1
647/02	Casquillo de acoplamiento. Para Serie 163.		1
647/03	Kit de reparación para guías de fibra de vidrio (2 casquillos, 1 manguito y tubo de pegamento). Para Serie 163.		1
673/01	Casquillo de acoplamiento. Para Serie 173.		1
676/01	Casquillo de acoplamiento. Para Serie 176.		1
631/01	Cabezal flexible con cable en acero inoxidable. Para Series 155-165.	M5	1
631/02	Cabeza deslizante con ruedas. Para Series 155-165.		1
631/03	Terminal con ojete de enganche. Para Series 155-165.		1

Accesorios para guías pasacables



Referencia	Descripción	Rosca	Embalaje unidades
631641/01	Mosquetón. Para Series 155-165.	M5	1
631/06	Manguito giratorio para unión de dos guías Ø 12 mm. Para Series 155-165.		1
631/07	Cabezal flexible con lazo, cable de acero. Para Series 155-165.		1
631/08	Cabezal flexible con ruedas, cable de acero inoxidable. Para Series 155-165.		1
631/10	Casquillo de reparación. Para Series 155-165.		1
631/20	Kit compuesto de accesorios (631/01/02/03/04). Para Series 155-165.		1
635	Tira-guías con empuñadura anatómica, para nylon y fibra de vidrio. Para Serie 155.		1
661/01	Casquillo. Para Serie 165.		1
661/02	Kit de reparación. Para Serie 165.		1
661/03	Manguito de unión. Para Serie 165.		1
641/01	Cabezal flexible. Para Series 157-159.	M12	1
641/02	Cabeza deslizante con ruedas. Para Series 157-159.		1
641/03	Terminal con ojete de enganche. Para Series 157-159.		1
641/04	Mosquetón. Para Series 157-159.		1
641/05	Manguito giratorio para unión de dos guías Ø 25 mm. Para Series 157-159.		1
641/06	Manguito giratorio Ø 45 mm con mosquetones. Para Serie 159.		1
641/07	Cabezal flexible con lazo, cable de acero. Para Series 157-159.		1
641/08	Cabezal flexible con lazo, cable de acero. Para Series 157-159.		1
645/01	Cepillo de limpieza Ø 100 mm. Para Serie 159.	M12	1
645/03	Pegamento. Para Series 157-159.		1
645/04	Kit para captura rápida de guía - Ø 70 mm. Para Series 157-159.		1
645/05	Casquillo de cabezal cónico, para artículo 159 Ø 9 mm. Para Serie 159.		1
645/06	Casquillo de cabezal, para art. 157 Ø 10 mm.		1
645/07	Casquillo de cabezal, para art. 159 Ø 11 mm.		1
645/09	Kit de reparación, con manguito giratorio, para art. 159 Ø 9 mm.		1
645/10	Kit de reparación, con manguito giratorio, para art. 159 Ø 11 mm.		1

Caja de accesorios 181

**Descripción**

Maletín de accesorios con 6 departamentos.

Contenido

20x **601/01** Cabezal flexible M4.
 30x **601/02** Ojete de enganche.
 30x **601/03** Manguito de unión.
 30x **601/04** Casquillo de acoplamiento.
 10x **601/06** Casquillo de acoplamiento.
 4x **645/03** Pegamento.

Referencia	Para guías	Embalaje unidades
181	149B - 154 - 161 - 163 - 167C - 176	1

Caja de accesorios 183

**Descripción**

Maletín de accesorios con 7 departamentos.

Contenido

30x **601/01** Cabezal flexible M4.
 30x **601/02** Ojete de enganche.
 30x **601/03** Manguito de unión.
 30x **601/04** Casquillo de acoplamiento.
 10x **601/06** Casquillo de acoplamiento.
 5x **631/01** Cabezal flexible M5.
 5x **631/02** Cabezal con rueda.
 5x **631/03** Ojete de enganche.
 5x **631/04** Mosquetón.
 5x **645/03** Pegamento.
 5x **801** Malla para cables 4 a 6 mm.
 5x **802** Malla para cables 8 a 12 mm.

Referencia	Para guías	Embalaje unidades
183	149B - 154 - 155 - 161 - 163 - 165 - 167C - 176	1



Malla tiracables con casquillo de cierre



Descripción

Malla tiracables con casquillo de cierre con rosca M4.

Características

Carga máxima: 100 Kg.

Materiales

Acero galvanizado.

Referencia	Capacidad mm	Longitud mm	Para guías	Embalaje unidades
801	4 ÷ 6	200	149B - 154 - 161 - 163 -	1
802	6 ÷ 12	210	167C - 173 - 176	1
803	12 ÷ 18	350		1
804	18 ÷ 24	350	155 - 165	1

Malla tiracables con lazo reforzado



Descripción

Estas mallas se utilizan para la colocación de uno o varios cables para alumbrado público, en áreas residenciales, obras en carreteras y plantas industriales.

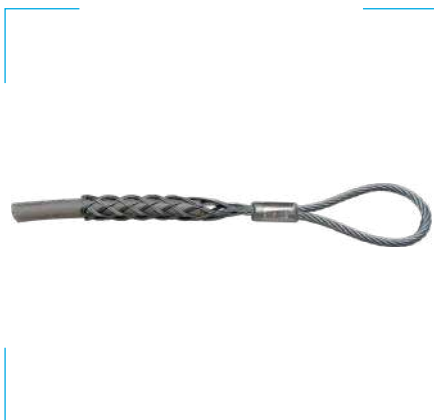
Lazo reforzado: ofrece y garantiza mayores prestaciones de tiro.

Materiales

Acero galvanizado.

Referencia	Capacidad mm	Longitud mm	Carga máxima Kg	Embalaje unidades
800/01	6÷10	600	1500	1
800/02	10÷20	600	1900	1
800/03	20÷30	600	2300	1
800/04	30÷40	600	3700	1
800/05	40÷50	700	5500	1
800/06	50÷65	700	5500	1
800/07	65÷80	800	7300	1
800/08	80÷95	800	7300	1
800/09	95÷110	800	10600	1
800/10	110÷130	810	10600	1
800/11	130÷150	810	10600	1
800/12	150÷180	810	12700	1

Malla tiracables con lazo



Descripción

Estas mallas se utilizan para la colocación de uno o varios cables en tubos pequeños o donde hay otros cables ya instalados, posibles curvas u obstáculos.

Lazo: elemento flexible que facilita la colocación de los cables.

Materiales

Acero galvanizado.

Referencia	Capacidad mm	Longitud mm	Carga máxima Kg	Embalaje unidades
805/01	6÷10	810	1500	1
805/02	10÷20	810	1900	1
805/03	20÷30	810	2300	1
805/04	30÷40	810	3700	1
805/05	40÷50	810	5500	1
805/06	50÷65	810	5500	1
805/07	65÷80	1000	7300	1
805/08	80÷95	1000	7300	1
805/09	95÷110	1000	10600	1
805/10	110÷130	1010	10600	1
805/11	130÷150	1010	10600	1
805/12	150÷180	1010	12700	1

Malla tiracables de empalme



Descripción

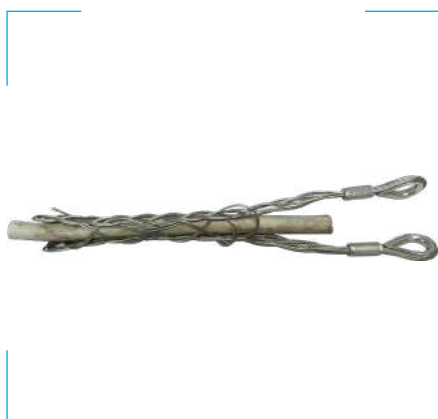
Estas mallas se utilizan para la sustitución de cables; es decir, cuando haya que retirar de los tubos uno o varios cables obsoletos.

Materiales

Acero galvanizado.

Referencia	Capacidad mm	Longitud mm	Carga máxima Kg	Embalaje unidades
810/01	6÷10	1200	1500	1
810/02	10÷20	1200	2200	1
810/03	20÷30	1200	2200	1
810/04	30÷40	1200	3700	1
810/05	40÷50	1200	5500	1
810/06	50÷65	1200	5500	1

Malla tiracables abierta



Descripción

Estas mallas se utilizan para la colocación de varios cables de medidas distintas para alumbrado público, obras en carreteras y plantas industriales.

Al estar abierta, ofrece mayores prestaciones de uso.

Materiales

Acero galvanizado.

Referencia	Capacidad mm	Longitud mm	Carga máxima Kg	Embalaje unidades
835/01	10÷20	810	1900	1
835/02	20÷30	810	2300	1
835/03	30÷40	810	3700	1
835/04	40÷50	810	5500	1
835/05	50÷65	810	7300	1
835/06	65÷80	1100	7300	1
835/07	80÷95	1100	9200	1
835/08	95÷110	1100	10600	1
835/09	110÷130	1100	10600	1
835/10	130÷150	1100	12700	1
835/11	150÷180	1100	15300	1
835/12	180÷220	1100	18600	1

Malla tiracables pasante



Descripción

Estas mallas se utilizan para la sustitución y/o colocación de cables en proximidad de un armario eléctrico, o bien para tirar de varios cables en alumbrado público, obras en carreteras y plantas industriales.

Materiales

Acero galvanizado.

Referencia	Capacidad mm	Longitud mm	Carga máxima Kg	Embalaje unidades
840/01	10÷20	810	1800	1
840/02	20÷30	810	2200	1
840/03	30÷40	810	3700	1
840/04	40÷50	810	5500	1
840/05	50÷65	810	5500	1
840/06	65÷80	1100	7300	1
840/07	80÷95	1100	7300	1
840/08	95÷110	1100	10200	1
840/09	110÷130	1100	10200	1
840/10	130÷150	1100	12200	1
840/11	150÷180	1100	12700	1
840/12	180÷220	1100	12700	1



Líquido lubricante FLUID



Descripción

Líquido lubricante profesional para la colocación de cables eléctricos. Elimina hasta el 70 % de fricción entre los cables y la superficie interior del tubo. Envasado en botellas de 1 litro con o sin pulverizador. Disponible en garrafas de 5 litros.

Aplicación

Fluid (líquido) se emplea para lubricar la guía pasacables. En ningún caso debe verterse en el interior del tubo.

Referencia	Descripción	Embalaje
191	Botella de FLUID de 1 litro con pulverizador.	1 ud.
193	Botella de FLUID de 1 litro con tapón dosificador.	1 ud.
195	Pulverizador.	1 ud.
201	Bidón de FLUID de 5 litros.	1 ud.

Espuma lubricante FLUID



Descripción

Espuma lubricante profesional para la colocación de cables eléctricos. Facilita la introducción y el deslizamiento de cables eléctricos y de telefonía, fibra óptica y guías en el interior de los tubos. La espuma aplicada en el interior de los tubos disminuye los puntos de fricción.

Además, al pasar por la espuma, el cable se lubrica totalmente, aumentando su deslizamiento y protegiendo el revestimiento externo contra los roces.

No daña ni plástico ni goma. Protege contra el desgaste y el envejecimiento.

Aplicación

Fluid (espuma) se emplea para lubricar el interior del tubo.

Referencia	Descripción	Embalaje
197	Botella de FLUID de 400 ml. en spray.	1 ud.

Gel lubricante FLUID



Descripción

Gel lubricante especial para la colocación de cables eléctricos. Elimina hasta el 70 % de fricción entre los cables y las superficie interior del tubo. Envasado en botellas de 1 litro con tapón dosificador.

Aplicación

Fluid (gel) se emplea para lubricar el interior del tubo.

Referencia	Descripción	Embalaje
199	1 botella de FLUID gel de 1 litro con tapón dosificador.	1 ud.

Pintura para marcar en interiores



Descripción

Aerosol marcador para interiores a base de agua.

Pintura acrílica a base de agua ideal para marcar o delimitar espacios, áreas, obras, paredes verticales y/u horizontales. Ideal para betún, asfalto, azulejo, piedra, hormigón, enlucido, mármol, mampostería, madera, cemento, pladur, poliestireno, tejidos. El producto se seca en minutos. Producto sobre el que se puede pintar y es fácil de quitar.

Aplicación

Oficinas, sectores industriales y herramientas.

Referencia	Descripción	Color	Embalaje
207-AZ	Marcador para interiores - 400 ml		1 ud.
207-VE			1 ud.

Pintura para marcar en exteriores



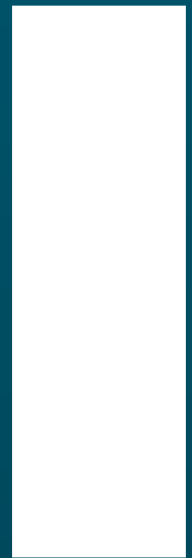
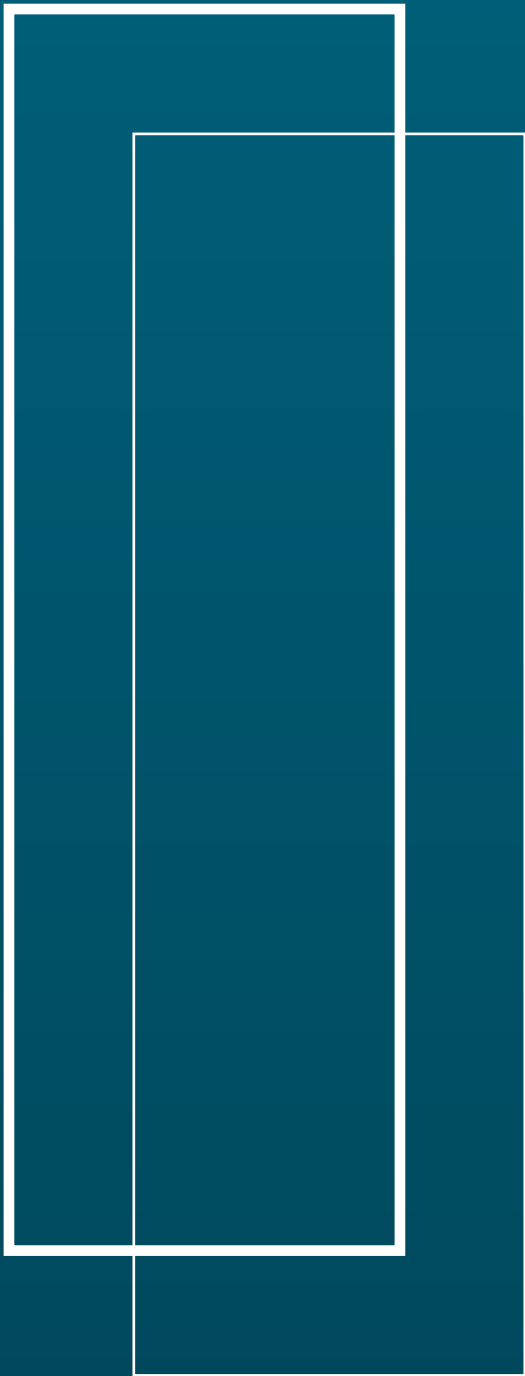
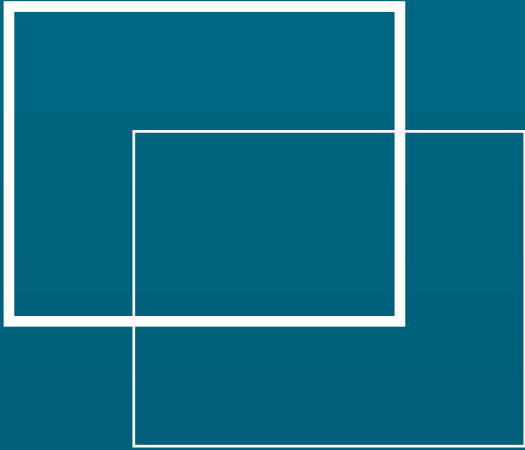
Descripción

Aerosol marcador de señalización vial (para exteriores): señalización permanente en aparcamientos, zonas de peligro, trabajos en curso, excavaciones, obras de mantenimiento. Muy resistente a los agentes atmosféricos y químicos. Se aplica con la máquina marcadora de líneas y a mano.

Aplicación

Construcción, sectores industriales y herramientas. Ideal para: cemento, asfalto, cristal, madera, metales, materiales sintéticos.

Referencia	Descripción	Color	Embalaje
209-AM	Marcador para exteriores - 500 ml		1 ud.
209-BL			1 ud.





INFORMACIÓN

técnica

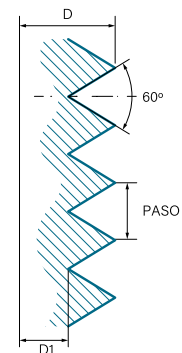
INFORMACIÓN TÉCNICA

Tablas de roscas _____	pág. 610
Normas de roscas _____	pág. 611
Pares de apriete _____	pág. 612
Definición de sistemas de protección IP _____	pág. 613
Grados de protección _____	pág. 614
Definición códigos de clasificación de tubos _	pág. 614
Tecnología ferroviaria Sistema FLEXAquick® _	pág. 615
Resistencia química a materiales plásticos ____	pág. 616
Notas generales sobre plásticos utilizados ____	pág. 618
Selección de tapones de ventilación _____	pág. 619
Ensayos inflamabilidad, calidad y resistencia _	pág. 620
Propiedades técnicas de los materiales _____	pág. 622
Resistencia química del Noryl _____	pág. 622
Resistencia del PVC a los agentes químicos _	pág. 623
Información técnica sobre EX _____	pág. 624
Guía RAL _____	pág. 631
Índice de referencias _____	pág. 633
Red comercial _____	pág. 640

Tablas de roscas

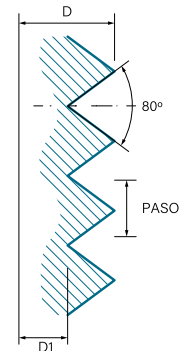
Rosca métrica ISO según EN 60423

Tamaño nominal	D Ø mm	D1 Ø mm	Paso mm	Agujero Ø mm
M 6 x 1	6,8	5,0	1,0	6,2
M 8 x 1,25	8,0	6,8	1,25	8,2
M 10 x 1,5	10,0	8,5	1,5	10,2
M 12 x 1,5	12,0	10,5	1,5	12,2
M 16 x 1,5	16,0	14,5	1,5	16,2
M 20 x 1,5	20,0	18,5	1,5	20,3
M 25 x 1,5	25,0	23,5	1,5	25,3
M 32 x 1,5	32,0	30,5	1,5	32,3
M 40 x 1,5	40,0	38,5	1,5	40,3
M 50 x 1,5	50,0	48,5	1,5	50,3
M 63 x 1,5	63,0	61,5	1,5	63,3
M 75 x 1,5	75,0	73,5	1,5	75,5
M 80 x 2,0	80,0	78,0	2,0	80,5
M 85 x 2,0	85,0	83,0	2,0	85,5
M 90 x 2,0	90,0	88,0	2,0	90,5
M 100 x 2,0	100,0	98,0	2,0	100,5



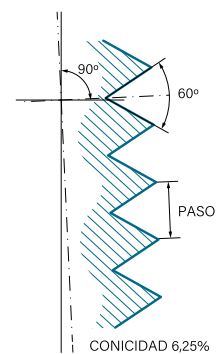
Rosca PG según EN 40430

Tamaño nominal	D Ø mm	D1 Ø mm	Paso mm	Agujero Ø mm
PG 7	12,5	11,28	1,270	12,7
PG 9	15,2	13,86	1,410	15,4
PG 11	18,6	17,26	1,410	18,8
PG 13,5	20,4	19,06	1,410	20,7
PG 16	22,5	21,16	1,410	22,8
PG 21	28,3	26,78	1,588	28,6
PG 29	37,0	35,48	1,588	37,4
PG 36	47,0	45,58	1,588	47,5
PG 42	54,0	52,48	1,588	54,5
PG 48	59,3	57,78	1,588	59,8



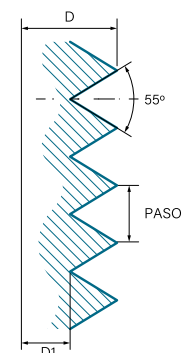
Rosca NPT cónica según ANSI B1.20.1

Tamaño nominal	D Ø mm	D1 Ø mm	Paso mm	Agujero Ø mm
1/4" NPT	13,616	-	1,411	-
3/8" NPT	17,055	-	1,411	-
1/2" NPT	21,223	-	1,814	-
3/4" NPT	26,568	-	1,814	-
1" NPT	33,227	-	2,208	-
1 1/4" NPT	41,984	-	2,208	-
1 1/2" NPT	48,053	-	2,208	-
2" NPT	60,091	-	2,208	-
2 1/2" NPT	72,699	-	3,175	-
3" NPT	88,608	-	3,175	-
4" NPT	100,013	-	3,175	-



Rosca GAS según ISO 228-1

Tamaño nominal	D Ø mm	D1 Ø mm	Paso mm	Agujero Ø mm
1/4"	13,157	11,145	1,337	13,4
3/8"	16,662	14,950	1,337	17,0
1/2"	20,955	18,631	1,814	21,3
3/4"	26,441	24,117	1,814	26,8
1"	33,249	30,291	2,309	33,7
1 1/4"	41,91	38,952	2,309	42,3
1 1/2"	47,803	44,845	2,309	48,1
2"	59,614	56,656	2,309	60,1
2 1/2"	75,184	72,226	2,309	75,7
3"	87,884	84,926	2,309	88,4
4"	113,03	110,072	2,309	113,7
5"	138,43	135,472	2,309	139,1



Normas de roscas

Rosca PG			Rosca métrica			Rosca CTG				Rosca NPT			Rosca UNEF		
PG	Ø ext.	paso	M	Ø ext.	paso	CTG	R	Ø ext.	paso	NPT	Ø ext.	paso	UNEF	Ø ext.	paso
			10	10,0	1,0								1/2" (0,5000)-28	12,700	0,907
7	12,5	1,27	12	12,0	1,5										
						-	1/4"	13,16	1,34	1/4"	13,716	1,411			
9	15,2	1,41											5/8" (0,6250)-24	15,875	1,058
			16	16,0	1,5					3/8"	17,145	1,411			
11	18,6	1,41											-	(0,7500)-20	19,050 1,270
13,5	20,4	1,41	20	20,0	1,5	G 16	1/2"	20,96	1,81						
										1/2"	21,336	1,814			
16	22,5	1,41											7/8" (0,8750)-20	22,225	1,270
													15/16" (0,9375)-20	23,813	1,270
			25	25,0	1,5								1" (1,0000)-20	25,400	1,270
						G 22	3/4"	26,44	1,81	3/4"	26,670	1,814			
21	28,3	1,588													
			32	32,0	1,5								1 3/16" (1,1875)-18	30,163	1,411
						G 28	1"	33,25	2,31	1"	33,401	2,208			
													1 7/16" (1,4375)-18	36,513	1,411
29	37,0	1,588													
			40	40,0	1,5										
						G 36	1 1/4"	41,91	2,208	1 1/4"	42,164	2,208	1 3/8" (1,375)-18	34,925	1,411
													1 3/4" (1,7500)-18	44,450	1,7205
36	47,0	1,588	50	50,0	1,5	G 42	1 1/2"	47,80	2,31						
										1 1/2"	48,260	2,208			
													2" (2,0000)-18	50,800	1,9706
42	54,0	1,588													
48	59,3	1,588				G 54	2"	59,61	2,31	2"	60,325	2,208			
			63	63,0	1,5										
DIN 40430			EN 60423 IEC 423 BS 6053 ISO 68/DIN13			JIS B 0204 DIN ISO 228-1 BS 2779				ANSI / ASME B 1.20.1			ANSI / ASME B 1.1		

Pares de apriete

En cajas con rosca interior o a través de tuercas en agujeros pasantes.
Los valores de la tabla son directrices generales, el procedimiento ha de ser el apropiado para el material.

Pares de apriete según rosas (Nm)

Métrica EN 60423	Latón niquelado	Plástico
M 10 x 1,5	3,0	2,0
M 12 x 1,5	4,5	3,0
M 16 x 1,5	6,0	4,5
M 20 x 1,5	7,5	5,0
M 25 x 1,5	8,0	7,5
M 32 x 1,5	12,0	10,0
M 40 x 1,5	14,0	12,0
M 50 x 1,5	16,0	15,0
M 63 x 1,5	18,0	18,0

PG DIN 40430	Latón niquelado	Plástico
PG 7	4,0	2,0
PG 9	4,5	2,5
PG 11	5,0	3,0
PG 13,5	7,5	3,5
PG 16	8,5	6,5
PG 21	10,0	7,5
PG 29	12,0	10,0
PG 36	14,0	12,0
PG 42	15,0	14,0
PG 48	18,0	16,0

Pares de apriete según resistencias a la tracción (Nm)

Métrica EN 60423	Latón niquelado	Plástico
M 12 x 1,5	3,5	0,7
M 16 x 1,5	3,5	2,0
M 20 x 1,5	5,0	2,7
M 25 x 1,5	6,5	5,0
M 32 x 1,5	10,0	7,5
M 40 x 1,5	13,5	7,5
M 50 x 1,5	13,5	7,5
M 63 x 1,5	13,5	7,5

PG DIN 40430	Latón niquelado	Plástico
PG 7	3,0	0,5
PG 9	3,5	0,7
PG 11	3,5	2,0
PG 13,5	5,0	2,7
PG 16	6,5	5,0
PG 21	10,0	7,5
PG 29	13,5	7,5
PG 36	13,5	7,5
PG 42	13,5	7,5
PG 48	14,0	8,0

Pares de apriete según resistencias a la tracción según EN 50262 / DIN VDE 0619 (Nm)

Métrica EN 60423	Latón niquelado	Plástico
M 12 x 1,5	5,0	0,9
M 16 x 1,5	5,0	3,0
M 20 x 1,5	7,5	4,0
M 25 x 1,5	10,0	7,5
M 32 x 1,5	15,0	10,0
M 40 x 1,5	20,0	10,0
M 50 x 1,5	20,0	10,0
M 63 x 1,5	20,0	10,0

PG DIN 40430	Latón niquelado	Plástico
PG 7	6,25	2,50
PG 9	6,25	3,75
PG 11	6,25	3,75
PG 13,5	6,25	3,75
PG 16	7,50	5,00
PG 21	10,00	7,50
PG 29	10,00	7,50
PG 36	10,00	7,50
PG 42	10,00	7,50
PG 48	10,00	7,50

Definición de sistemas de protección IP

Definición de los sistemas de protección según la norma EN 60529 / IEC 60529

Los sistemas de protección se indican mediante un breve código compuesto por las dos letras IP que nunca cambian y por dos índices o números que indican el grado de protección.

Ejemplo:



PRIMER ÍNDICE - Grados de protección para el contacto y la protección contra cuerpos extraños

Índice	Designación	Plástico
0	Sin protección	Ninguna protección especial de las personas contra el contacto directo de partículas activas o agitadas. Ninguna protección de los recursos contra la penetración de cuerpos sólidos extraños.
1	Protección contra los cuerpos extraños de gran dimensión.	Protección contra el contacto accidental en un área extensa de partículas activas y agitadas, por ejemplo con la mano, pero sin protección contra el acceso intencionado a dichas partículas. Protección contra la penetración de cuerpos sólidos extraños con un diámetro superior a 50 mm.
2	Protección contra los cuerpos extraños de dimensión media.	Protección contra el contacto de los dedos con partículas activas o agitadas. Protección contra la penetración de cuerpos sólidos extraños con un diámetro superior a 12 mm.
3	Protección contra los cuerpos extraños de pequeña dimensión.	Protección contra el contacto de partículas activas o agitadas con herramientas, hilos o similares que tengan un espesor superior a 2,5 mm. Protección contra la penetración de cuerpos extraños con un diámetro superior a 2,5 mm.
4	Protección contra los cuerpos extraños granulados.	Protección contra el contacto de partículas activas o agitadas con herramientas, hilos o similares que tengan un espesor superior a 1 mm.
5	Protección contra los depósitos de polvo.	Protección completa contra el contacto con partículas agitadas o transportadas por la corriente. Protección contra los depósitos de polvo nocivos. La penetración del polvo no se previene totalmente, pero el polvo no penetra en cantidades que puedan ser nocivas.
6	Protección contra la penetración del polvo.	Protección completa contra el contacto con partículas agitadas o transportadas por la corriente. Protección contra la penetración del polvo.

SEGUNDO ÍNDICE - Grados de protección contra el agua

Índice	Designación	Plástico
0	Sin protección.	Sin protección especial.
1	Protección contra las gotas de agua que caen en vertical.	Las gotas de agua que caen en vertical no deben tener consecuencias perjudiciales.
2	Protección contra las gotas de agua que caen en diagonal.	Las gotas de agua que caen en un ángulo de 15° en relación con la línea vertical no deben tener consecuencias perjudiciales.
3	Protección contra el agua pulverizada.	El agua que cae en un ángulo de hasta 60° en relación con la línea vertical no debe tener consecuencias perjudiciales.
4	Protección contra las salpicaduras.	El agua que salpique los productos desde cualquier dirección no debe tener consecuencias perjudiciales.
5	Protección contra los chorros de agua.	Un chorro de agua dirigido a los productos desde cualquier dirección no debe tener consecuencias perjudiciales.
6	Protección contra las inundaciones.	En el caso de una inundación temporal, por ejemplo marea alta, el agua no debe penetrar en los productos de manera perjudicial.
7	Protección durante las inmersiones.	En agua no debe penetrar en cantidades perjudiciales cuando los productos están inmersos en el agua bajo unas condiciones determinadas de presión y tiempo.
8	Protección durante las sumersiones.	El agua no deberá penetrar en cantidades perjudiciales cuando los productos están totalmente sumergidos dentro del agua (1,2 m de profundidad, 1 hora).
9K	Protección durante potentes chorros de agua a alta temperatura	Protegido en contra de chorros de corto alcance a alta presión y de alta temperatura.

Grados de protección

Grado de protección IP69K conforme a Norma DIN 40050 | Clases de protección contra el fuego

- Sin piezas adicionales reduce tiempos de montaje. El grado de protección elevado IP69K asegura protección adicional y la más alta estanqueidad de sistema contra los chorros de agua y agua a presión, especialmente en el uso de limpiadoras de alta presión y de vapor. Indispensable en todos los sitios donde simples métodos de limpieza no son suficientes; en la industria alimentaria, en la industria de la automoción y en plantas de la industria química y farmacéutica.
- Pruebas extensas del instituto VDE han demostrado, que nuestros sistemas de racores cumplen el grado de protección IP69K conforme a DIN 40050 sin piezas adicionales.
- Fácil montaje mediante racores de una sola pieza con cierre a presión.
- Sin piezas adicionales.
- Reduce tiempos de montaje.
- Sin costes adicionales.
- Uso sin riesgo de limpiadores de alta presión y vapor.

Pares de apriete según resistencias a la tracción según EN 50262 / DIN VDE 0619 (Nm)

HB	Avance lento de llama en una muestra horizontal. Apagado de llama o velocidad de quemado para espesores <3 mm; <75 mm/min [HB75]; para espesores entre 3...13 mm velocidad de quemado <40 mm/min [HB40].
V2	Apagado de llama en 30 segundos en una muestra vertical, goteo de partículas de llama están permitidos.
V1	Apagado de llama en 30 segundos en una muestra vertical, goteo de partículas está permitido mientras no estén inflamadas.
V0	Apagado de llama en 10 segundos en una muestra vertical, goteo de partículas está permitido mientras no estén inflamadas.

Definición de códigos de clasificación de tubos

Definición de los códigos de clasificación de tubos según EN 61386 – 1:2004.

Ejemplo:

Código de clasificación **4457**

<p>1ª cifra Resistencia a la compresión.</p>	X	<table border="0"> <tr><td style="background-color: #e1f5fe; padding: 2px 5px;">1</td><td style="padding: 2px 5px;">125N</td><td style="padding: 2px 5px;">Muy ligero.</td></tr> <tr><td style="background-color: #e1f5fe; padding: 2px 5px;">2</td><td style="padding: 2px 5px;">320N</td><td style="padding: 2px 5px;">Ligero.</td></tr> <tr><td style="background-color: #e1f5fe; padding: 2px 5px;">3</td><td style="padding: 2px 5px;">750N</td><td style="padding: 2px 5px;">Medio.</td></tr> <tr><td style="background-color: #e1f5fe; padding: 2px 5px;">4</td><td style="padding: 2px 5px;">1250N</td><td style="padding: 2px 5px;">Fuerte.</td></tr> <tr><td style="background-color: #e1f5fe; padding: 2px 5px;">5</td><td style="padding: 2px 5px;">4000N</td><td style="padding: 2px 5px;">Muy fuerte.</td></tr> </table>	1	125N	Muy ligero.	2	320N	Ligero.	3	750N	Medio.	4	1250N	Fuerte.	5	4000N	Muy fuerte.						
1	125N	Muy ligero.																					
2	320N	Ligero.																					
3	750N	Medio.																					
4	1250N	Fuerte.																					
5	4000N	Muy fuerte.																					
<p>2ª cifra Resistencia al impacto.</p>	X	<table border="0"> <tr><td style="background-color: #ffe0b2; padding: 2px 5px;">1</td><td style="padding: 2px 5px;">0,5J</td><td style="padding: 2px 5px;">Muy ligero.</td></tr> <tr><td style="background-color: #ffe0b2; padding: 2px 5px;">2</td><td style="padding: 2px 5px;">1J</td><td style="padding: 2px 5px;">Ligero.</td></tr> <tr><td style="background-color: #ffe0b2; padding: 2px 5px;">3</td><td style="padding: 2px 5px;">2J</td><td style="padding: 2px 5px;">Medio.</td></tr> <tr><td style="background-color: #ffe0b2; padding: 2px 5px;">4</td><td style="padding: 2px 5px;">6J</td><td style="padding: 2px 5px;">Fuerte.</td></tr> <tr><td style="background-color: #ffe0b2; padding: 2px 5px;">5</td><td style="padding: 2px 5px;">20,4J</td><td style="padding: 2px 5px;">Muy fuerte.</td></tr> </table>	1	0,5J	Muy ligero.	2	1J	Ligero.	3	2J	Medio.	4	6J	Fuerte.	5	20,4J	Muy fuerte.						
1	0,5J	Muy ligero.																					
2	1J	Ligero.																					
3	2J	Medio.																					
4	6J	Fuerte.																					
5	20,4J	Muy fuerte.																					
<p>3ª cifra Temperatura mínima de instalación y servicio. Temperatura no inferior a la indicada.</p>	X	<table border="0"> <tr><td style="background-color: #bbdefb; padding: 2px 5px;">1</td><td style="padding: 2px 5px;">+5°C.</td><td style="padding: 2px 5px;">Muy ligero.</td></tr> <tr><td style="background-color: #bbdefb; padding: 2px 5px;">2</td><td style="padding: 2px 5px;">-5°C.</td><td style="padding: 2px 5px;">Ligero.</td></tr> <tr><td style="background-color: #bbdefb; padding: 2px 5px;">3</td><td style="padding: 2px 5px;">-15°C.</td><td style="padding: 2px 5px;">Medio.</td></tr> <tr><td style="background-color: #bbdefb; padding: 2px 5px;">4</td><td style="padding: 2px 5px;">-25°C.</td><td style="padding: 2px 5px;">Fuerte.</td></tr> <tr><td style="background-color: #bbdefb; padding: 2px 5px;">5</td><td style="padding: 2px 5px;">-45°C.</td><td style="padding: 2px 5px;">Muy fuerte.</td></tr> </table>	1	+5°C.	Muy ligero.	2	-5°C.	Ligero.	3	-15°C.	Medio.	4	-25°C.	Fuerte.	5	-45°C.	Muy fuerte.						
1	+5°C.	Muy ligero.																					
2	-5°C.	Ligero.																					
3	-15°C.	Medio.																					
4	-25°C.	Fuerte.																					
5	-45°C.	Muy fuerte.																					
<p>4ª cifra Temperatura máxima de instalación y servicio. Temperatura no superior a la indicada.</p>	X	<table border="0"> <tr><td style="background-color: #ffe0b2; padding: 2px 5px;">1</td><td style="padding: 2px 5px;">+60°C.</td><td style="padding: 2px 5px;">Muy ligero.</td></tr> <tr><td style="background-color: #ffe0b2; padding: 2px 5px;">2</td><td style="padding: 2px 5px;">+90°C.</td><td style="padding: 2px 5px;">Ligero.</td></tr> <tr><td style="background-color: #ffe0b2; padding: 2px 5px;">3</td><td style="padding: 2px 5px;">+105°C.</td><td style="padding: 2px 5px;">Medio.</td></tr> <tr><td style="background-color: #ffe0b2; padding: 2px 5px;">4</td><td style="padding: 2px 5px;">+120°C.</td><td style="padding: 2px 5px;">Fuerte.</td></tr> <tr><td style="background-color: #ffe0b2; padding: 2px 5px;">5</td><td style="padding: 2px 5px;">+150°C.</td><td style="padding: 2px 5px;">Muy fuerte.</td></tr> <tr><td style="background-color: #ffe0b2; padding: 2px 5px;">6</td><td style="padding: 2px 5px;">+250°C.</td><td style="padding: 2px 5px;">Extra fuerte.</td></tr> <tr><td style="background-color: #ffe0b2; padding: 2px 5px;">7</td><td style="padding: 2px 5px;">+400°C.</td><td style="padding: 2px 5px;">Ultra fuerte.</td></tr> </table>	1	+60°C.	Muy ligero.	2	+90°C.	Ligero.	3	+105°C.	Medio.	4	+120°C.	Fuerte.	5	+150°C.	Muy fuerte.	6	+250°C.	Extra fuerte.	7	+400°C.	Ultra fuerte.
1	+60°C.	Muy ligero.																					
2	+90°C.	Ligero.																					
3	+105°C.	Medio.																					
4	+120°C.	Fuerte.																					
5	+150°C.	Muy fuerte.																					
6	+250°C.	Extra fuerte.																					
7	+400°C.	Ultra fuerte.																					

Tecnología ferroviaria Sistema FLEXAquick®

Protección de cables para material rodante ferroviario

Todos los tipos de protectores para cables de vehículos e infraestructuras ferroviarias emplean productos plásticos para proteger del agua y del polvo. El material debe ser ensayado en relación a la legislación relativa al fuego y a los humos, para garantizar una seguridad personal en caso de incendio. Las diversas normas internacionales examinan principalmente los mismos parámetros:

Flamabilidad

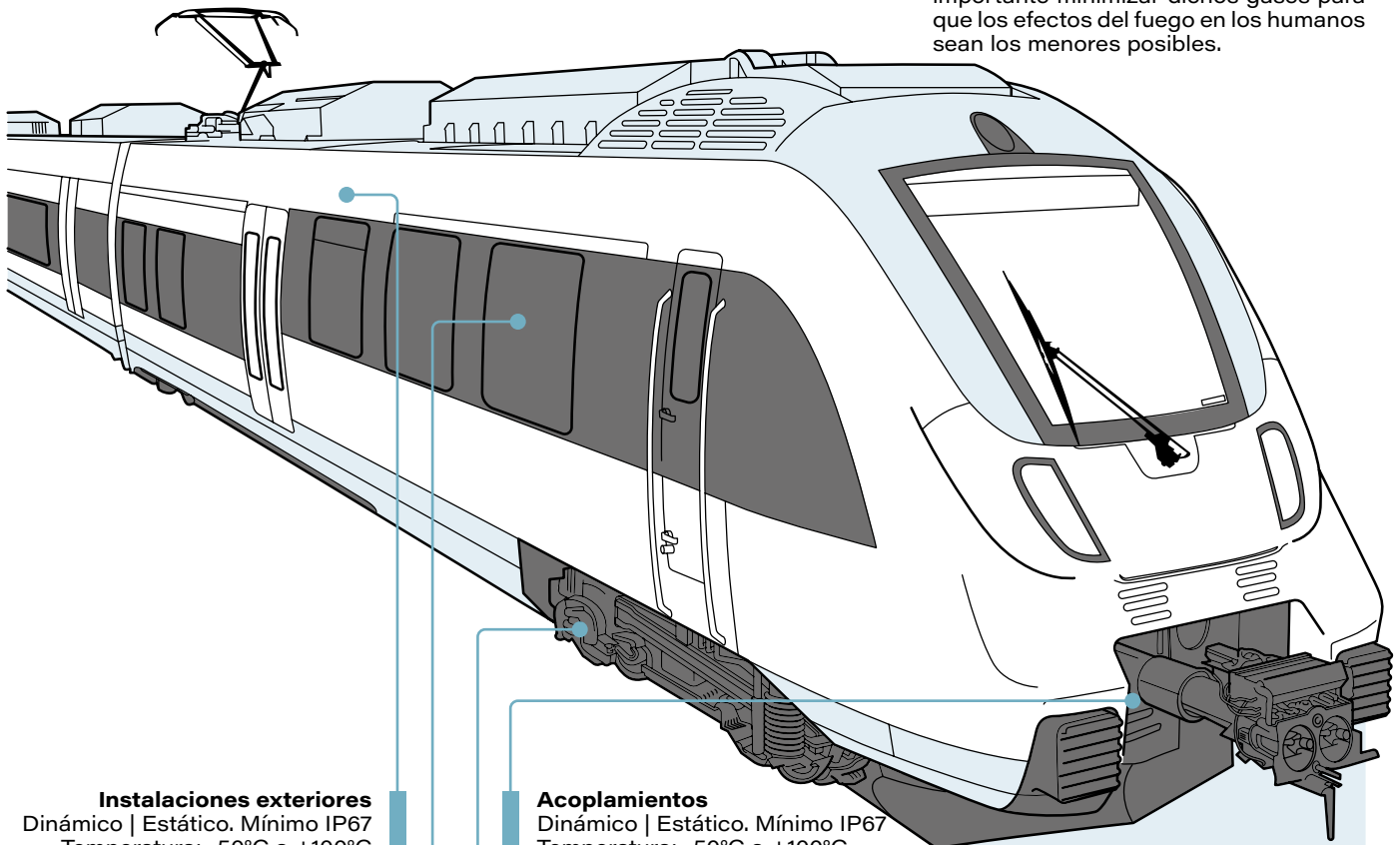
La mayoría de los productos plásticos son auto-extinguibles y por consiguiente previenen la propagación del fuego.

Humo

Para asegurar una óptima evacuación de la gente, se requiere que se genere poco humo.

Toxicidad del humo

Los productos para la industria ferroviaria están fabricados a partir de materiales que cumplen los requisitos de estar exentos de halógenos (Flúor, Cloro, Bromo). En el humo se emiten gases por la combustión de los plásticos. Es importante minimizar dichos gases para que los efectos del fuego en los humanos sean los menores posibles.



Instalaciones exteriores

Dinámico | Estático. Mínimo IP67
 Temperatura: -50°C a +100°C
 ROHRflex® PA 12 y PA 12-D
 SPR-PU-AS
 FLEXAgraft® PU-F

Acoplamientos

Dinámico | Estático. Mínimo IP67
 Temperatura: -50°C a +100°C
 ROHRflex® PA 12 y PA 12-D

Instalaciones interiores

Estático. Mínimo IP54
 Temperatura: -40°C a +100°C
 ROHRflex® PA 12 y PA 12-D
 SPR-PU-AS
 FLEXAgraft® PU-F

Instalaciones bajo suelo

Dinámico | Estático. Mínimo IP67
 Temperatura: -50°C a +100°C
 ROHRflex® PA 12 y PA 12-D
 SPR-PU-AS
 FLEXAgraft® PU-F

EN 45545

Flamabilidad

El objeto de esta Norma Europea es armonizar los requisitos que ha de cumplir la tecnología ferroviaria frente al fuego en una única norma. Consta de 7 partes, de las cuales las partes 1 y 2 son las que se centran en los sistemas de cableado. El tipo de vehículo y el entorno operativo se clasifican en niveles de riesgo [HL, Hazard Levels].

Ensayos

Flamabilidad (índice de oxígeno). Emisión de humos. Toxicidad de los humos.

Productos

ROHRflex® PA 6, PA 12 y PA 12-F. FLEXAquick®.

Nivel de riesgo

TIPOLOGÍA	CATEGORÍAS DE DISEÑO			
	N	A	C	S
1 Circulación sólo en superficie.	HL1	HL1	HL1	HL2
2 Circulación por túneles, evacuación rápida (metro).	HL2	HL2	HL2	HL2
3 Circulación por túneles, evacuación lenta (interciudad).	HL2	HL2	HL2	HL3
4 Circulación por túneles, restricción en la evacuación.	HL3	HL3	HL3	HL3

N: Vehículo estándar.

A: Vehículo automático sin tripulación de emergencia entrenada a bordo.

C: Vehículo doble piso.

S: Coche cama, simple o doble piso.

Resistencia química a materiales plásticos

	Concentración	Temperatura	Poliamida	Poliamida	Poliamida	Poliuretano	Polipropileno	PVC-Blando	Silicona	Termo plástico elastómero	Perbunan
Reactivo	%	+°C.	PA6	PA66	PA12	PU	PP	PVC	SI*	TPE	NBR
Aceite hidraulico HL DIN51524		100	+	+	+			-	-		0
Aceite mineral			+	+	+	80°+	20°C+	20°C0	0	-	+
Aceite y grasa		20	+	+	+		0	0	0	0	+
Acetaldehido, acuoso	40	20	0	0	+		0	-	0		-
Acetato butílico	100	20	+	+	+	-	0	-	0	-	-
Acetato de vinilo	100	20					+	-			
Acetona	100	20	+	+	+	-	+	-	0	0	-
Acido acético	10	20	0	0	+	3%0	+	+	0	+	-
Acido acetico puro	100	20	+	+	+		+	-	0	0	-
Acido acrílico	100	>30	-	-	-		-	-	0		-
Acido benzoico, acuoso	cualquiera	40	20%0	20%0	20%0		+	20°C+	-		+
Acido borico, acuoso	diluido	40	0	0	0	3%0	+	20°C+	0	+	20°C+
Acido bromhidrico, acuoso	hasta 10	40	-	-	-		50%+	0	0	-	-
Acido carbonico	100	60	+	+	+			0	+	0	20°C+
Acido cítrico	hasta 10	40	20°C+	20°C+	20°C+	3%0	+	20°C+	+	+	20°C+
Acido clorhidrico, acuoso	30	20	20%-	20%-	20%-	20%0	+	10%+	10%+	10%+	0
Acido formico, acuoso	10	20	0	0	+		+	+	0	+	0
Acido fosforico, acuoso	diluido	20	10%-	10%-	10%-	3%0	85%+	50%+	85%0	85%+	-
Acido fluorhidrico, acuoso	hasta 30	20	-	-	-		+	0	-	0	0
Acido lactico, acuoso	hasta 90	20	10%+	10%+	10%+	3%0	+	+	+	+	+
Acido nitrico, acuoso	50	20	-	-	-	20%-	0	0	10%0	30%0	-
Acido oleico	-	20	+	+	+		+	+	0	-	+
Acido oxalico, acuoso	cualquiera	20	10%0	10%0	10%0	3%0	+	+	+		0
Acido sulfurico, acuoso	10	20	-	-	-	20%0	85%+	+	10%+	98%+	0
Agua de mar		40	+	+	+	20°C+	+	+	+	+	20°C+
Agua oxigenada (Hidrogeno)	100	60	20°C+	20°C+	20°C+		+	+	+	+	20°C+
Alcohol alilico	96	20	0	0	+		+	-	+		+
Alcohol metílico	100	20	+	+	+		50%+	0	+	+	+
Alumbre, acuoso	diluido	40	0	0	0		+	+			20°C+
Alumbre de cromo, acuoso	diluido	40					+	+			20°C+
Amoniaco, acuoso	saturado	20	20%+	20%+	+	+	+	0	0	0	+
Anilina, pura	100	20	0	0	0	-	+	-	0	0	-
Benceno	100	20	+	+	+	+	0	-	-	0	+
Benzaldehido, acuoso	saturado	20	puro 0	puro 0	puro 0		+	-	-	0	-
Benzol	100	20	+	+	+	-	0	-	-	-	-
Borax, acuoso	diluido	40	+	+	+		+	+	0	+	20°C+
Bromo, liquido	100	20	-	-	-		-	-	-	-	-
Bromuro potasico, acuoso	cualquiera	20	10%0	10%0	10%+		+	+	+	+	+
Butanodiol, acuoso	hasta 10	20	puro +	puro +	puro +		+	0	0		-
Butanol	hasta 100	20	+	+	+	-	+	-	0		+
Carbonato magnesico,acuoso	saturado	100					+	+	+		+
Ciclohexanol	-	20	+	+	+	0	+	-	0	-	-
Clorato sódico, acuoso	saturado	20	10%0	10%0	10%0		+	25%0	20%+	15%+	+
Cloro	cualquiera	20	-	-	-		0	-	-	0	-
Cloruro calcico, acuoso	saturado	40	+	+	+		+	+	+	+	20°C+
Cloruro de aluminio, acuoso	diluido	40	0	0	0	+	+	+	0/-	+	20°C+
Cloruro de amoniaco, acuoso	saturado	60	0	0	0	3%0	+	0	0	+	20°C+
Cloruro de cobre, acuoso	saturado	20					+	+	+	+	+
Cloruro de metileno	100	20	0	0	0	-	0	-	-	0	-
Cloruro de niquel, acuoso	saturado	20	10%0	10%0	10%0		+	+	+		+
Cloruro de zinc, acuoso	diluido	60	10%0	10%0	10%0		+	20°C+	+	10%+	20°C+
Cloruro ferroso, acuoso, neutro	10	20	+	+	+	40°C0	+	+	+	+	+
Cloruro magnesico, acuoso	saturado	20	10%+	10%+	10%+		+	+	+	+	+

+ Resistente 0 Resistencia condicionada - No resistente

* Silicona es gas permeable

Resistencia química a materiales plásticos

	Concentración	Temperatura	Poliamida	Poliamida	Poliamida	Poliuretano	Polipropileno	PVC-Blando	Silicona	Termo plástico elastómero	Perbunan
Reactivo	%	+°C.	PA6	PA66	PA12	PU	PP	PVC	SI*	TPE	NBR
Cloruro potasico, acuoso	10	20	+	+	+		+	+	+	+	+
Combustible Diesel		85	+	+	+	20°C+	0	-	0		+
Cresol, acuoso	hasta 90	20	puro -	puro -			+	-	0		-
Dicloruro de estano	diluido	40					+	+	0	10%+	20°C+
Dicloruro de etileno	100	20	0	0	0		-	-	-	0	-
Dicromato potasico, acuoso	40	20	5%o	5%o	5%o		+	+	100%+	+	+
Dioxido de carbono, seco	100	60					+	+	+	0	20°C+
Disulfuro de carbono	100	20	+	+	+		0	-	0		-
Etanol	10	20	40Vol.-%+	40Vol.-%+	40Vol.-%+		+	+	+	+	+
Eter etílico	100	20	+	+	+	0	0	-		-	0
Fluido hidraulico, escasamente inflamable		80	+	+	+		+	-	-		-
Fluor	50	40	puro -	puro -	puro -		-	-	-		-
Formaldehido, acuoso	diluido	40	puro +	puro +	puro o		40%+	20°C0	0	40%+	20°C-
Fosgeno, gaseoso	100	20					0	-			0
Gases residuales con C02 (dioxido de carbono)	cualquiera	60	+	+	+			+	+		+
Gases residuales con S02 (dioxido de azufre)	bajo	60	+	+	+		+	+	0		+
Glucosa, acuosa	cualquiera	50					+	+	+		+
Grasa lubricante, base de aceite de ester		110	0	0	+		+	0	0	-	+
Grasa lubricante, base de aceite de silicona		110	+	+	+		+	0	0	-	+
Grasa lubricante, base de polifenilester		110	+	+	+		+	0	0	-	+
Hexacianuro ferrico, acuoso	saturado	60	0	0	0		+	+			+
Hidroxido de potasio	50	20	+	+	+		+	+	0	10%+	0
Hipoclorito sódico	12,5Cl	20	-	-	0	3%-	+	+	0		-
Liquidos refrigerantes DIN53521		120	0	0	+			-			-
Mercurio	puro	20	+	+	+		+	0	+	+	+
Nitrato de amoniaco, acuoso	diluido	40	+	+	+		+	+	+		20°C+
Nitrato potasico, acuoso	cualquiera	20	10%+	10%+	10%+		+	+	+	10%+	+
Nitroglicerina	diluido	20						-			
Oxido de etileno	100	20	+	+	+		+	-	-	-	-
Ozono	puro		-	-	-		0	0	+		-
Pentoxido de fosforo	100	20					+	+			-
Permanganato potasico, acuoso	saturado	20					+	0	+		+
Petroleo	100	80	+	+	+		+	-	0		+
Solucion jabonosa, acuosa	diluido	20	+	+	+	+	+	+	+	+	+
Sosa caustica, acuosa	10	20	+	+	+	3%o	+	+	30%+	50%+	0
Sulfato de aluminio, acuoso	diluido	40	+	+	+		+	+	+	+	20°C+
Sulfato de amoniaco, acuoso	diluido	40	+	+	+		+	+	+	+	+
Sulfato de cobre, acuoso	saturado	60	+	+	+		+	+	+	+	20°C+
Sulfato de hidroxilamina, acuosa	hasta12	30	+	+	+		+	0			+
Sulfato de niquel, acuoso	saturado	20	10%o	10%o	10%o		+	+	+		+
Sulfato de zinc, acuoso	diluido	60					+	20°C+	+		20°C+
Taladrina (aceite de corte)			+	+	+			-	0		+
Tetracloruro de carbono	100	20	+	+	+	-	-	-	-	-	-
Tolueno	100	20	+	+	+	-	0	-	-	+	-
Tricloroetileno	100	20	0	0	0		0	-	-	-	
Urea, acuosa	hasta 10	40	20%+	20%+	20%+		+	+	+		+
Xileno	100	20	+	+	+		0	-	-	-	-

Origen : Kunststoff-Tabellen, B. Carlowitz, Carl Hanser Verlag y otros.

Los datos arriba mencionados son orientativos. Sin embargo, los datos no aseguran definitivamente las propiedades de los productos o su idoneidad para una aplicación concreta. Los datos no liberan al comprador de chequear la conformidad de calidad del producto.

Notas generales sobre plásticos utilizados

Plástico	Abreviatura	Resistencia térmica	Resistencia química	Peligro de tensión-fisuración
Poliestireno	PS	El poliestireno no es resistente a muchas influencias químicas. Por lo tanto, no se puede recomendar una aplicación que sobrepase la temperatura ambiente normal de 25°C. Resistencia al frío: hasta casi -40°C (*)	Resistente a: álcalis, alcohol, la mayoría de los ácidos. Inestable a: ácido butírico, ácido nítrico y ácido acético concentrados, acetona, éter, bencina, benzol, disolventes para pinturas y lacas, cloro, gasóleo.	Relativamente alto. Las grietas por tensiones materiales se pueden producir por ejemplo por la acetona, éter, bencina, metanol, así como por plastificantes de ciertas mezclas de PVC para cables y conductores.
Poliamida	PA	-40°C (*) hasta 90°C, por breve tiempo hasta aproximadamente 140°C.	Resistente a: bencina, benzol, gasóleo, acetona, aceites, grasas, disolventes para pinturas y lacas. Inestable a: lejía hipoclorítica, cloro, la mayoría de los ácidos.	Reducido.
Poliamida reforzada con fibra de vidrio	PA-GF	-40°C (*) a 100°C, por breve tiempo hasta aproximadamente 180°C.	Como la poliamida.	Reducido.
Policarbonato	PC	-35°C (*) a 110°C, por breve tiempo hasta aproximadamente 125°C.	Resistente a: bencina, aguarrás, la mayoría de los ácidos débiles. Inestable a: acetona, benzol, cloro, cloruro de metileno, la mayoría de los ácidos concentrados.	Relativamente bajo.
Polietileno	LDPE	-40°C (*) hasta 80°C, por breve tiempo hasta aproximadamente 100°C.	Resistente a: lejías y ácidos inorgánicos. Resistente con limitaciones a: acetona, ácidos orgánicos, bencina, benzol, gasóleo y la mayoría de los demás aceites. Inestable a: cloro, hidrocarburos, ácidos oxidantes.	Relativamente elevado.
	HDPE	-40°C (*) hasta 90°C, por breve tiempo hasta aproximadamente 110°C.		
Polipropileno	PP	-30°C (*) hasta aproximadamente 100°C, por breve tiempo hasta aproximadamente 120°C.	Como el polietileno.	Reducido.
Cloruro de polivinilo	PVC	-10°C (*) hasta aproximadamente 80°C.	Resistente con limitaciones a: carburantes, aceites. Inestable a: lejías, ácidos.	

* Los valores negativos son válidos únicamente para elementos en reposo sin estar sometidos a golpes.

Selección de tapones de ventilación



Para elegir el tapón de ventilación correcto (elementos de equilibrio de presión) para una aplicación específica, primero se deben conocer sus principios de funcionamiento. Los tapones de ventilación son permeables a "gases y vapores, por ejemplo aire" pero impermeables a "líquidos y polvo, por ejemplo agua". La resistencia permeable a líquidos depende del tamaño del poro y la estructura de la membrana dentro de estos dispositivos.

Si se estudian las condiciones del agua (el líquido más común) se puede decir que la presión de la intrusión del agua baja a medida que la permeabilidad del aire aumenta. Las especificaciones correspondientes se recogen en los datos tabulados.

El "equilibrio de presión" depende del diferencial de presión entre los ambientes interno y externo del envoltorio. Se eligen 70mBar (70mBar = 1 Psi) como presión de referencia para este caso. Bajo condiciones normales, la circulación del aire existe para todos los niveles de diferencia de presión. Pero el flujo de volumen es muy bajo para valores pequeños y obviamente aumenta a medida que aumenta la diferencia de presión. Por supuesto, el flujo de aire depende de las propiedades de la membrana (clasificadas por tipos de permeabilidad como estándar, medio, alto y ultra alto).

Si no hay peligro de presión en agua (si el dispositivo no se sumerge en agua) siempre es mejor elegir elementos de alta permeabilidad para una buena circulación incluso para niveles de diferencial de presión bajos.

En esencia, hay circulación del aire en la envoltorio desde dentro a fuera cuando el dispositivo se calienta por su funcionamiento. De manera similar, durante el proceso de enfriamiento se produce la circulación del aire en dirección inversa. Hay que recordar que siempre hay un nivel de humedad en el aire, por lo que algo de agua en forma de vapor circula junto con el aire. Sin embargo, el agua condensada es bloqueada por la membrana repelente de agua a no ser que el diferencial de presión exceda el umbral de la presión de intrusión.

Después de este resumen técnico, las ventajas de los tapones de ventilación se pueden enumerar de la siguiente manera:

1 Prevención del aumento de presión dentro de la envoltorio. Los elementos sensibles a la presión no están amenazados.

2 Limitación del aumento de la temperatura por la circulación del aire. Los elementos sensibles a la presión no están amenazados.

3 Mayor flexibilidad para mantenimiento. En unidades tradicionales, cuando la envoltorio se calienta, generalmente el aire dilatado sale pero no vuelve cuando el dispositivo se enfría. Debido al vacío formado dentro de la envoltorio, las juntas están expuestas a grandes niveles de presión. Como resultado, es muy difícil abrir las tapas para mantenimiento. Especialmente en luminarias, es obligatorio cambiar las bombillas cuando el dispositivo está frío. Los tapones de ventilación de nuestro sistema evitan este tipo de limitaciones.

4 Prevención de succión accidental de agua en el sistema. Durante el periodo de enfriamiento, sabemos que hay circulación del aire desde fuera a dentro. Por tanto, si la envoltorio está húmeda por la lluvia u otras razones, algo de agua puede ser succionada para dentro de la envoltorio si no hay tapones de ventilación.

5 Prevención de exposición a gases calientes, húmedos o aire comprimido. Siempre hay un nivel de humedad en la envoltorio debido a condiciones atmosféricas. Por tanto, cuando el dispositivo está caliente, todos los componentes estarán expuestos a un ambiente caliente, húmedo y comprimido sin un tapón de ventilación.

Para concluir, el tapón de ventilación puede reducir e incluso eliminar totalmente los efectos adversos de la humedad en el ambiente. Las gotas de agua en la parte de debajo de la envoltorio son normales pero el daño inherente se convierte en insignificante debido a la existencia de un tapón de ventilación.

Ensayos de inflamabilidad, calidad y resistencia

Pruebas sobre el producto			
Ensayos de inflamabilidad	Descripción	Valoración	Calificación
IEC 695-2-2	La prueba simula el efecto de pequeñas llamas causadas por las condiciones de fallo en equipo eléctrico. La pieza a ensayar se somete a una llama de 12 mm de largo de una boquilla de quemador que tiene un diámetro de 0.5 mm. La propagación de la llama se controla mediante la colocación bajo la muestra de una capa de material de los componentes que, en realidad rodean la muestra y una hoja de papel de seda.	El tiempo de combustión es inferior a 30" y no hay propagación de llama en el material subyacente.	Pasa / No pasa.
UL 94 Posicionamiento vertical (norma en vigor en EEUU)	La prueba simula el efecto de pequeñas llamas causadas por las condiciones de fallo en equipo eléctrico. La muestra se somete a una llama de 12,7 mm de largo de un quemador con boquilla de 9,5 mm de diámetro. La aplicación de la llama dura 10" y se repite durante otros 10" después de que el fuego se haya extinguido. La propagación de la llama se ensaya colocando algodón seco bajo la muestra.	El tiempo de combustión es inferior a lo establecido y hay poco goteo del material quemado.	V0: La combustión se detiene en menos de 10" sin propagación de llama. V1: La combustión se detiene en menos de 30" sin propagación de llama. V2: La combustión se detiene en menos de 10" con propagación de llama.
IEC 695-2-1 (Hilo incandescente)	Esta prueba simula las tensiones térmicas producidas por fuentes de calor o ignición, tales como resistencias sobrecargadas o elementos metálicos incandescentes. La muestra se presiona durante 30" con una fuerza de 1 Newton contra la punta de un alambre de metal incandescente con temperaturas predeterminadas (750, 850, 950°C). Una hoja de papel y cartón se colocan debajo de la muestra.	Extinción de la llama y cese de la incandescencia dentro de 30", sin ignición de papel y sin que el cartón se abraze.	Pasa / No pasa.
CSE RF 1/75/A	La prueba de una indicación aproximada de la reacción al fuego de un material en la primera fase del fuego. La llama, de 40 mm de alto, se aplica a ambos lados de una muestra vertical, en el borde inferior.	Diferentes parámetros son examinados y fijados de acuerdo a fórmulas predeterminadas: tiempo de postcombustión, tiempo después de la incandescencia, área dañada, goteo.	Basándose en los métodos de cálculo se asignan las clases I, II, III, IV en orden descendente de seguridad.

Clase de reacción al fuego	Descripción	Valoración	Calificación
CSE RF1 CSE RF3	Es una combinación de las clasificaciones de CST y CSE RF 3 RF 1		Se definen seis clases: 0 (no combustible), 1, 2, 3, 4, 5, gracias a la combinación de las categorías de los dos ensayos.

Clase de reacción al fuego	Descripción	Valoración	Calificación
CEI 20-37 Parte 2	Se calcula la presencia de una serie de sustancias en los gases de combustión desarrolladas por el producto a una temperatura de 80°C. Las sustancias medidas son: dióxido de carbono, monóxido de carbono, ácido clorhídrico, ácido bromhídrico, ácido fluorhídrico, cianuro de hidrógeno, dióxido de azufre, sulfuro de hidrógeno, óxidos de nitrógeno, (NO+NO ₂), amoníaco, acrilonitrilo, formaldehído.	Según una fórmula predefinida, se obtiene un índice de toxicidad (a partir de 0) de las cantidades de todas las sustancias detectadas.	Según el índice.

Ensayos de inflamabilidad, calidad y resistencia

Pruebas sobre el producto

Resistencia al calor	Descripción	Valoración	Calificación
CEI 23-8	Se mide la temperatura a la cual un material comienza a ablandarse. Una pieza de tubo de ensayo se corta longitudinalmente y se lleva a una temperatura de 90°C. En la superficie interior de la muestra se presiona una bola de acero de 5 mm de diámetro con una fuerza de 20 Newton. Después de 1 hora la bola se retira.	El diámetro de la impresión dejada por la bola en la superficie medida en frío no debe ser mayor a 2 mm.	Pasa / No pasa.

Resistencia a la llama	Descripción	Valoración	Calificación
CEI 23-8	Se mide la resistencia a la acción prolongada de la llama. La prueba se realiza a una muestra de tubo sometida a la acción de una llama de longitud de 100 mm (energía producida: 775 Kcal/h) inclinado 45° hacia arriba, durante 1 minuto. El ensayo se repite 3 veces.	Después de este periodo, si la muestra sigue ardiendo por autocombustión, las llamas deben extinguirse en menos de 30".	Pasa / No pasa.

Resistencia a la compresión	Descripción	Valoración	Calificación
CEI 23-8	La muestra se somete a una fuerza de compresión de 750 Newton durante 1 minuto. Se mide el diámetro exterior, antes y después de la aplicación de la fuerza.	El diámetro no debe superar el 25% del original con la fuerza aún aplicándose y el 20% después de que se dejara de aplicar. Las muestras deben estar libres de grietas.	Pasa / No pasa.

Resistencia al impacto	Descripción	Valoración	Calificación
CEI 23-8	La muestra, después de permanecer durante 10 días en torno a 60°C, se lleva a una temperatura de -25°C y a continuación se somete al impacto de la caída de un martillo, cuyo peso varía en función del diámetro, desde una altura de 20 cm.	Las muestras no deben presentar grieta o fracturas.	Pasa / No pasa.

Resistencia dieléctrica	Descripción	Valoración	Calificación
CEI 23-8	Esta es una prueba para determinar el grado de aislamiento, llevada a cabo en dos fases. La muestra de tubo doblada en forma de U es sumergida, con la excepción de los extremos, en agua a una temperatura de 20°C y se llena con agua. Después de 24 horas de inmersión, se aplica un voltaje de 2000v CA, 50Hz, durante 15 minutos a través de dos electrodos, uno colocado dentro del tubo, el otro en el recipiente. El mismo tubo se sumerge en agua a 60°C y después de dos horas se mide la resistencia eléctrica mediante la aplicación de una tensión continua de 500V.	<ol style="list-style-type: none"> 1. No debe haber perforaciones en el tubo 2. La resistencia de aislamiento no debe ser menor de 100Ω. 	Pasa / No pasa.

Propiedades técnicas de los materiales

	Normas		Unidades de medida	NORYL Gris	PVC	ABS
Propiedades mecánicas						
Resistencia a la tracción hasta límite elástico	ASTM D 638	DIN 53455	MPa	45	46.2	-
Resistencia a la tracción	ASTM D 638	DIN 53455	MPa	45	37.3	40
Alargamiento hasta límite elástico	ASTM D 638	DIN 53455	%	-	25	-
Alargamiento último	ASTM D 638	DIN 53455	%	50	-	-
Módulo de tracción	ASTM D 638	DIN 53457	MPa	2400	-	-
Resistencia a la flexión hasta límite elástico	ASTM D 790	DIN 53452	MPa	90	-	-
Módulo de flexión	ASTM D 790	DIN 53457	MPa	2500	2736	2400
Dureza H358/30	-	DIN 53456	MPa	87	-	-
Dureza Rockwell	ASTM D 758	-	-	R115	-	-
Dureza Shore	-	-	-	-	79 D	110 R
Resistencia al impacto						
Ensayo Charpy con muesca	ISO 179/1eA	DIN 53453	KJ/m2	15	-	-
Ensayo IZOD con muesca a 23°C	ASTM D 256	-	J/m	250	74	70
Ensayo IZOD con muesca a 0°C	-	-	J/m	-	41	40
Ensayo IZOD con muesca a -10°C	-	-	J/m	-	4	5
Ensayo IZOD con muesca a -30°C	-	-	J/m	-	-	-
Ensayo IZOD con muesca a -40°C	ASTM D 256	-	J/m	120	-	-
Propiedades térmicas						
Ta de reblandecimiento VICAT	ASTM D 1525	-	°C	105	-	-
VICAT VST/B/120	-	DIN 53460	°C	100	76	95
Ta de deformación bajo carga 1,82 MPa	ASTM D 648	DIN 53641	DIN 53461	-	-	-
Conductividad térmica	ASTM C 117	-	W/m°C	0.16	-	-
Coefficiente de expansión térmica lineal	ASTM D 696	VDE 0304/1	m/m°C	7x10-10	0.1	0.19
Propiedades físicas						
Peso específico	ASTM D 792	DIN 53479	g/cm3	1.10	1.55	1.05
Absorción de agua, 24 horas	ASTM D 570	-	%	0.08	-	-
Absorción de agua en equilibrio	ASTM D 570	-	%	0.37	-	-
Absorción de agua en equilibrio a 100°C	ASTM D 570	-	%	0.55	-	-
Propiedades eléctricas						
Resistividad de volumen	ASTM D 257	-	Ohm-m	>1015	-	-
Rigidez dieléctrica instantánea en aceite, 3,2mm	IEC 60243-1	-	kV/mm	16.0	-	-
Constante dieléctrica a 50Hz	ASTM D 150	-	-	2.70	-	-
Constante dieléctrica a 1MHz	IEC 60250	-	-	2.60	-	-
Factor de disipación a 50Hz	ASTM D 150	-	-	0.0004	-	-
Factor de disipación a 1MHz	IEC 60250	-	-	0.0009	-	-
Comportamiento al fuego						
Índice de oxígeno	ASTM D 2863	-	%	33	-	-
Autoextinguibilidad (espesor en mm)	UL 94	-	-	V-1(1.5)	V-0	V-2
Densidad óptica 90 sec.	ASTM E 662	-	-	76	-	-
4 minutos	ASTM E 662	-	-	181	-	-
DSMC	ASTM E 662	-	(sp. 2mm)	141	-	-

Valores típicos únicamente, medidas en barras de inyección.

A menos que se indique lo contrario, todos los valores se midieron en condiciones estándar de laboratorio (23°C y 50% HR).

Resistencia química del Noryl

Productos químicos	Clase	Productos químicos	Clase	Productos químicos	Clase
Acetato de etilo	C	Álcalis	A	Hidrocarburos aromáticos	C
Acetona	C	Alcohol etílico	C	Hidrocarburos clorados	C
Ácidos minerales (diluidos)	A	Alcohol isopropílico	C	Hidróxido de potasio 50%	A
Ácidos minerales (concentrado)	B	Alcohol metílico	A	Hidróxido de sodio 50%	A
Ácido acético 90%	-	Anticongelante	C	Líquido de transmisión	C
Ácido clorhídrico 37%	-	Gasolina	B-C	Metacrilato sellador	C
Ácido fosfórico 60%	A	Cetonas	C	Aceite mineral blanco	-
Ácido nítrico 90%	-	Grasas y aceites	B	Detergentes	A
Ácido sulfúrico 98%	-	Hidrocarburos alifáticos	B	Disolventes / Alcoholes	A

Leyenda: **Clase A** - Resistente · **Clase B** - Resistencia limitada · **Clase C** - No resistente · - - No aprobado.

Resistencia del PVC a los agentes químicos

Mezcla química	Concentración	Ta	Res. PVC
Acetato de plomo, solución	saturada caliente	50	+
Vinagre (vino)	disponible en mercado	40	+
Acetona	huella	20	-
Acetona	100%	20	-
Ácidos grasos	100%	60	+
Ácido arsénico, solución	diluido	40	+
Ácido benzóico, solución	diluida	20	+
Ácido bórico, solución	diluido	40	+
Ácido butírico, solución	20%	20	+
Ácido cítrico, solución	hasta 10%	40	+
Ácido clorhídrico, solución	hasta 30%	40	+
Ácido crómico, solución	hasta 50%	40	+
Ácido fórmico	100%	20	+
Ácido fórmico, solución	hasta 50%	40	+
Ácido nítrico, solución	hasta 30%	50	+
Ácido batería	-	60	+ácido
Ácido prúsico	-	60	+
Ácido silícico, solución	todas	60	+
Ácido sulfúrico, solución	hasta 40%	40	+
Ácido succínico, solución	-	60	+
Ácido tánico	10%	60	•
Ácido tartárico, solución	hasta 10%	40	+
Agua	100%	40	+
Agua amoniacal	caliente saturada	40	+
Agua de bromo	fría saturada	20	+
Agua de cloro	saturada	20	•
Agua de mar	-	60	•
White spirit	-	20	•
Agua salada	-	40	+
Agua con gas	normal	40	•
Aqua vitae, todos los tipos	disponible en mercado	20	+
Alcohol etílico desnaturalizado sol.2%	96%	20	+
Methyl alcohol	100%	40	+
Gas amoniaco	100%	60	+
Amoniaco liquido	100%	20	•
Dióxido de carbono seco	100%	60	+
Anilina pura	100%	20	-
Baños de desarrollo	disponible en mercado	40	+
Gasolina	100%	60	+
Gasolina para pruebas	-	20	+
Benzol	100%	20	-
Bebidas alcohólicas	disponible en mercado	20	+
Cerveza	disponible en mercado	20	+
Bórax, solución	diluida	40	+
Bromo, liquido	100%	20	-
Butadieno	50%	60	+
Butano, gas	-	20	+
Butanol	hasta 10%	20	+
Cera de abejas	disponible en mercado	20	+
Cloro activo	concentración habitual	40	+
Gas de cloro, seco	100%	20	+
Gas de cloro, húmedo	0,5%	20	+
Cloro liquido	-	20	-
Cloruro de aluminio solución	diluida	40	+
Cloruro de calcio acuosa (sedim.)	-	60	•

Leyenda: + Resistente - No resistente • Resistencia limitada

Mezcla química	Concentración	Ta	Res. PVC
Cloruro de calcio, solución	diluido	40	+
Cloruro de hierro, solución	hasta 10%	40	+
Hexano	-	20	+
Etil benzeo	-	20	-
Formaldehido	diluido	40	+
Freón 12	100%	20	+
Aceite, calefacción	-	20	•
Gelatina, solución	todas	40	+
Glicerina, solución	todas	60	+
Hidrogeno	100%	60	+
Hidróxido bario, solución	todas	60	+
Hidróxido potasio solución	hasta 40%	40	+
Hidróxido de sodio solución	hasta 40%	40	+
Leche	disponible en mercado	20	+
Anticongelante liquido vehículos	disponible en mercado	20	+
Lejía	-	-	-
Melaza	concentración habitual	20	+
Gasolina/Benzol mezcla	80/20%	20	-
Naftaleno	-	20	-
Nektal BX, solución	dilute	40	+
Aceites y grasas	disponible en mercado	60	+
Aceites y lubricantes	100%	20	+
Aceite de alcanfor	100%	20	+
Aceite diésel	100%	20	+
Aceite cornflower	-	20	+
Aceite de linaza	100%	60	•
Aceite de mandarin	-	20	+
Aceite mineral	100%	20	+
Aceite de silicona	100%	20	+
Aceite de trementina	100%	60	•
Transformador de aceite	100%	20	+
Parafina liquida	100%	20	-
Ozono	100%	20	+
Parafina	-	60	+
Permanganato potasio	hasta 6%	20	+
Propano liquido	100%	20	+
Sal de cocina, solución	diluido	40	+
Sales de bario, solución	todas	60	+
Sales de abonos, solución	hasta 10%	60	+
Sales de cinc, solución	diluido	60	+
Carbonato de sodio solución	diluido	40	+
Sulfato de aluminio solución	diluido	40	+
Sulfato de cobre, solución	diluido	40	+
Sulfato de zinc, solución	diluido	40	+
Solución laboratorios fotográficos	disponible en mercado	40	+
Zumos de frutas	concentración habitual	60	+
Carbón tetracloruro técnico	100%	20	•
Tetraetileno de plomo	100%	20	+
Tetrahidrofurano	100%	20	-
Tintura de yodo	disponible en mercado	20	-
Tolueno	100%	20	-
Urea, solución	hasta 10%	40	-
Orina	normal	40	+
Vinos tinto y blanco	disponible en mercado	20	+
Sulphur	-	60	•

Información técnica sobre EX

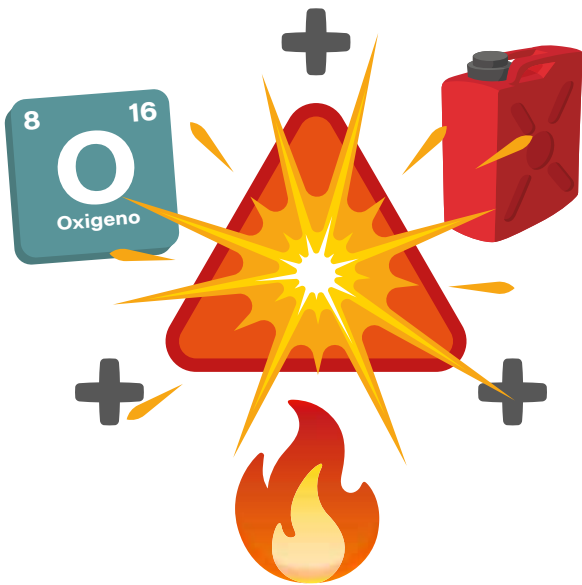
El objetivo de esta sección es identificar características importantes que pueden ser útiles en la selección e instalación de equipos eléctricos protegidos contra explosiones.

Hay muchos reglamentos, códigos, directrices y normas para el diseño, instalación y mantenimiento de sistemas eléctricos y no eléctricos para uso en ambientes potencialmente

explosivos. El tipo de instalación, situación geográfica, entrenamiento del operario, legislación local y nacional, jurisdicción de la autoridad determinarán muchas de las reglas de diseño e instalación permitidas. Una instalación petrolífera fija o móvil situada a cierta distancia de la costa por ejemplo no estaría diseñada ni clasificada de la misma manera que una instalación petroquímica tierra adentro.

1. ¿Qué es una explosión?

Según la DIN EN 1127-1:1997, una explosión es una oxidación o reacción de descomposición que genera un aumento de la temperatura o presión o ambas simultáneamente. Para que pueda ocurrir una explosión, se deben dar las tres condiciones. Ver diagrama del triángulo de la explosión:



Si se elimina una de estas tres condiciones, no puede ocurrir una explosión.

Ambiente potencialmente explosivo: Se entiende por ambiente potencialmente explosivo aquel con una mezcla de material combustible y oxígeno. El oxígeno está generalmente presente como un componente del aire. Los materiales de combustión pueden ser gases, fluidos, vapores, neblinas o polvos.

Los términos "ambiente potencialmente explosivo" y "mezcla inflamable" se utilizan frecuentemente como sinónimos. Esta mezcla o ambiente puede explotar debido a una fuente de ignición.

La capacidad de explosión depende del material utilizado, su inflamabilidad y la mezcla con aire y oxígeno. Si la mezcla es el resultado de mezclar con oxígeno del aire que tiene una composición diferente de la habitualmente encontrada en el ambiente, entonces la proporción de oxígeno debe examinarse detenidamente. Si la proporción de oxígeno cae por debajo de cierto valor dependiente del material, conocido como límite de concentración de oxígeno, entonces la mezcla no puede encenderse.

Este efecto se conoce como iniciación donde el oxígeno es reemplazado por un gas inerte, uno que no se adapta a la oxidación. La concentración del material inflamable en la mezcla de aire debe mantenerse entre el límite inferior y superior de explosión.

Los ambientes potencialmente explosivos pueden surgir intencionadamente o involuntariamente. Los primeros se dan a menudo en procesos de producción. En estos casos el ambiente potencialmente explosivo está presente donde los materiales apropiados son utilizados en presencia de aire ambiental. Estas son áreas donde pegamentos o pinturas se están secando o están siendo aplicadas, en las inmediaciones de tanques de fermentación en la producción de alcohol, en áreas donde los materiales son machacados como en molinos de maíz y otros lugares.



Se crean ambientes potencialmente explosivos involuntarios cuando se produce un error. Esto se da por ejemplo en estallidos de tuberías de gas, cuando una válvula de salida es abierta involuntariamente o se producen escapes de las calderas debido a la falta de mantenimiento.

Información técnica sobre EX

2. Prevención de explosiones

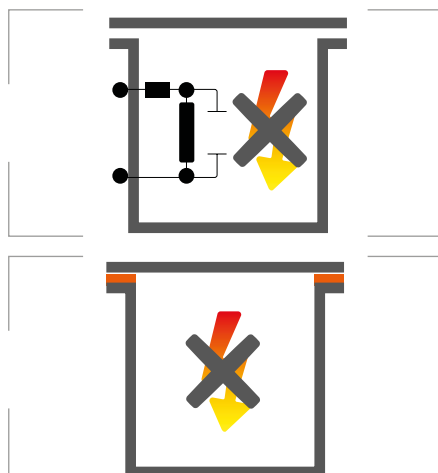
Prevención de explosiones primarias Prevención de ambientes potencialmente explosivos	Prevención de explosiones secundaria Evitar fuentes de ignición	Prevención de explosiones terciarias
<p>Por prevención de explosiones primarias se entiende todas las medidas que impiden que haya un ambiente potencialmente explosivo.</p> <p>Por ejemplo es posible sustituir material potencialmente explosivo por otro sin ningún riesgo de explosión (por ejemplo, sustituir pinturas que contienen disolventes por pinturas con base-agua). Además, se pueden aislar materiales, por ejemplo, evitando la entrada de aire y por tanto de oxígeno. Si no es posible evitar un ambiente potencialmente explosivo, se deben tomar medidas que impidan la ignición en dicho ambiente.</p>	<p>Evitando fuentes de ignición, se elimina una de las condiciones del triángulo de explosión. Por tanto no puede ocurrir ninguna explosión.</p> <p>De acuerdo a la directiva 99/92/EC o alternativamente la norma IEC 60079-10, las áreas potencialmente explosivas se dividen en zonas por el operario. Cuanto más alta y duradera sea la probabilidad de que se produzca una incidencia en un ambiente potencialmente explosivo, mayores serán los requisitos de los dispositivos a utilizar en dicha área.</p> <p>En estas zonas se debe impedir las fuentes de ignición.</p>	<p>Si no es posible asegurar que se impide una incidencia en un ambiente potencialmente explosivo y si no es posible excluir la ignición, se deben aplicar medidas adicionales. El objetivo es el control y limitar los efectos de la explosión.</p> <p>La prevención terciaria se aplica cuando las prevenciones primarias y secundarias no son suficientes.</p>
	<p>Los siguientes ejemplos son posibles fuentes de ignición: EN 1127-1:2011</p> <ul style="list-style-type: none"> ▪ Superficies calientes. ▪ Llamas y gases calientes. ▪ Chispas generadas mecánicamente. ▪ Sistemas eléctricos. ▪ Corrientes eléctricas / protección contra corrosión catódica. ▪ Electricidad estática. ▪ Relámpago. ▪ Ondas electromagnéticas / Alta frecuencia. ▪ Radiación ionizadora. ▪ Ultrasonidos. ▪ Compresión adiabática y ondas de choque. ▪ Reacciones exotérmicas. 	<p>Se puede llevar a cabo mediante las siguientes medidas:</p> <ul style="list-style-type: none"> ▪ Prevención de explosión constructiva, por ejemplo, construcción a prueba de explosiones que pueda contener la onda expansiva. ▪ Interceptor de retroceso de la llama. ▪ Sistemas automáticos de eliminación de espumas. ▪ Sistemas de liberación de presión y equalización de presión.

3. Tipo de protección contra explosiones

Por "tipos de protección contra explosiones" se entiende las medidas especiales que se aplican en instalaciones eléctricas para impedir la ignición de un ambiente potencialmente explosivo. Las directrices y condiciones de construcción para dispositivos eléctricos están fijados en la norma IEC 60079-FF.

Además de los tipos de protección contra explosiones para dispositivos eléctricos, hay otros tipos de protección contra explosiones para dispositivos no eléctricos. Estos están fijados en el DIN EN 13463-ff.

A partir de ahora solamente se considerarán aquellas que se aplican a dispositivos eléctricos.



i **SEGURIDAD INTRÍNSECA**

Tipo de protección contra explosión:
 Para el uso de estos dispositivos en ambientes potencialmente explosivos, se utilizan únicamente circuitos seguros intrínsecamente. La corriente y voltaje se limitan para que la energía mínima de ignición y la temperatura de ignición de una mezcla explosiva no se puedan alcanzar.

Norma: EN 60779-11 - IEC 60079-11

e **SEGURIDAD AUMENTADA**

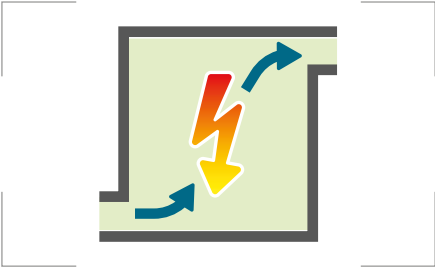
Tipo de protección contra explosión:
 La producción de chispas, arcos o temperaturas excesivas que pueden actuar como fuente de ignición se impiden con medidas adicionales y con un grado de seguridad aumentado.

Norma: EN 60779-11 - IEC 60079-11

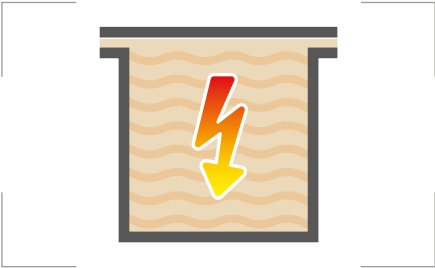
Información técnica sobre EX



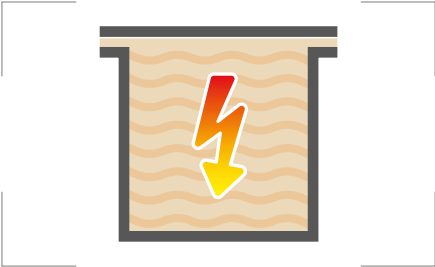
d ENVOLVENTE A PRUEBA DE LLAMAS
Tipo de protección contra explosión:
 Los componentes que podrían causar la ignición se construyen dentro de un envoltente que es capaz de aguantar la presión de una explosión. Además, está asegurado que la explosión dentro del envoltente no se transmita más allá del envoltente y cause una ignición en el ambiente externo, potencialmente explosivo.
Norma: EN 60779-1 - IEC 60079-1



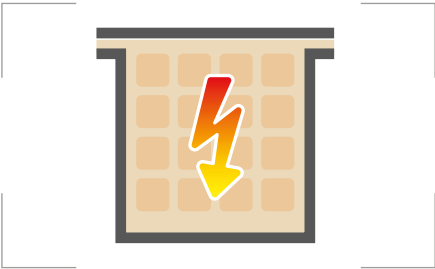
p ENVOLVENTE PRESURIZADO
Tipo de protección contra explosión:
 El envoltente de una posible fuente de ignición se llena con gas de protección. Debido a la sobrepresión creada en el interior, un ambiente potencialmente explosivo no puede penetrar en el interior del envoltente. Si es necesario, el gas permanece circulando en el envoltente.
Norma: EN 60779-2 - IEC 60079-2



o INMERSIÓN EN ACEITE
Tipo de protección contra explosión:
 Los componentes que podrían causar la ignición de un ambiente potencialmente explosivo se construyen dentro de un envoltente, que se rellena con fluido de protección como por ejemplo aceite. Por tanto, la fuente de ignición y el ambiente potencialmente explosivo se mantienen separados.
Norma: EN 60079-6 - IEC 60079-6



m ENCAPSULACIÓN
Tipo de protección contra explosión:
 Los componentes que podrían causar la ignición de un ambiente potencialmente explosivo se encapsulan en un compuesto de fundición. Por tanto, la fuente de ignición y el ambiente potencialmente explosivo se mantienen separados.
Norma: EN 60079-18 - IEC 60079-18



q RELLENO CON ARENA
Tipo de protección contra explosión:
 Los componentes de una instalación que podrían causar la ignición se rodean por una envoltente llena de arena de cuarzo. Al utilizarse correctamente, se evita la ignición en el ambiente potencialmente explosivo.
Norma: EN 60779-5 - IEC 60079-5



td PROTECCIÓN CON ENVOLVENTE
Tipo de protección contra explosión:
 Este tipo de protección se aplica únicamente a zonas con polvo, por ejemplo, zona 20, 21 o 22. En este caso se asegura que ningún o únicamente una cantidad limitada de polvo pueda penetrar la envoltente que rodea la fuente de ignición.
Norma: IEC 60079-0 - IEC 61421-1

Información técnica sobre EX

4. Ambiente potencialmente explosivo

Un ambiente potencialmente explosivo se define como: sustancias inflamables en forma de gases, vapores, neblinas, polvos o fibras mezcladas con aire y/o bajo condiciones ambientales, que después de que haya ocurrido la ignición, la combustión se extiende a toda mezcla no quemada.

5. Zona de clasificación (clasificación de zonas)

El objetivo de la clasificación de las áreas es dar una base para la correcta selección, instalación y localización de aparatos eléctricos y no eléctricos en estas áreas. Las áreas se clasifican dependiendo de las propiedades de los **vapores, líquidos, gases, neblinas, mezclas, polvos o fibras inflamables** que pueden estar presentes y la posibilidad de una concentración o cantidad inflamable esté presente.

El objetivo del área de clasificación es evitar la ignición en las instalaciones. Se intenta reducir a un nivel aceptable la probabilidad de que ocurra al mismo tiempo un ambiente explosivo y la fuente de ignición.

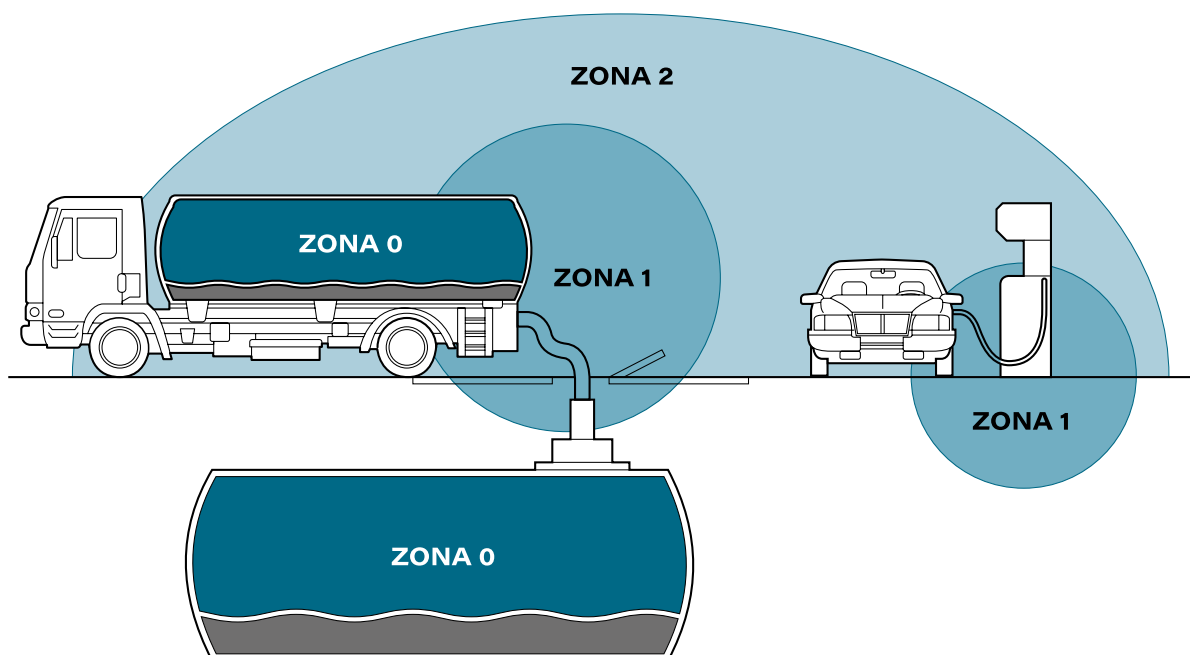
6. IEC

Un ambiente potencialmente explosivo se define como: sustancias inflamables en forma de gases, vapores, neblinas, polvos o fibras mezcladas con aire y/o bajo condiciones ambientales, que después de que haya ocurrido la ignición, la combustión se extiende a toda mezcla no quemada.

Gases y vapores inflamables

ZONA 0	Área donde un ambiente potencialmente explosivo está presente continuamente o durante largos períodos.
ZONA 1	Área donde un ambiente potencialmente explosivo es probable durante el funcionamiento normal (20 horas o más por año pero menos de 1.000 horas por año).
ZONA 2	Área donde un ambiente potencialmente explosivo no es probable durante el funcionamiento normal y si ocurre existirá durante un tiempo corto. (Menos de 10 horas por año).

ZONA 20	Área donde el polvo combustible, como una nube, está continuamente o frecuentemente presente durante el funcionamiento normal en cantidades suficientes para ser capaz de producir una concentración explosiva del polvo combustible en una mezcla de aire.
ZONA 21	Área donde el polvo combustible, como una nube, está ocasionalmente presente durante el funcionamiento normal en cantidades suficientes para ser capaz de producir una concentración explosiva del polvo combustible en una mezcla con aire.
ZONA 22	Área donde el polvo combustible, como una nube, puede ocurrir infrecuentemente y persiste por un período de tiempo corto o donde la acumulación de capas de polvo combustible pueda dar lugar a una concentración explosiva de polvo combustible con una mezcla de aire.



Información técnica sobre EX

Organismos de clasificación

Un organismo de clasificación puede hacer cumplir los requisitos para el diseño de instalaciones. Estos requisitos, que son adicionales a los requisitos reglamentarios, pueden influir en el diseño e instalación de sistemas eléctricos.

Organismos de clasificación son ABS, DNV y Lloyd's Register.

Diseño e instalación de sistemas eléctricos para áreas clasificadas

Hay numerosos códigos de regulación, directiva y normas acerca del diseño, selección e instalación de equipos eléctricos en áreas peligrosas. Estos requisitos son adicionales a los requisitos para instalaciones en zonas no peligrosas.

Hay varios tipos de protección, por ejemplo, técnicas de construcción, disponibles para aparatos eléctricos en áreas peligrosas.

El tipo de protección dependerá de los códigos de instalación y reglas a adoptar. La selección de aparatos eléctricos debería ir de acuerdo a lo siguiente:

- Clasificación del área peligrosa.
- Clase de temperatura o temperatura de ignición de gases, líquidos, vapores, neblinas, polvos o fibras.
- Donde sea aplicable, la clasificación de gases, vapores y polvos en relación al grupo y subgrupo de aparatos eléctricos.
- Influencias externas y temperatura ambiente.

Selección de aparatos en función de zonas.

Aparatos para uso en zona 0

- Seguridad intrínseca "ia"

Aparatos para uso en zona 1

- Aparatos eléctricos permitidos en zona 0
- Envoltente ignífugo "d"
- Aparato presurizado "p"
- Llenado de pólvora "q"
- Inmersión en aceite "o"
- Seguridad aumentada "e"
- Seguridad intrínseca "ib"
- Encapsulación "m"

Aparatos para uso en zona 2

- Aparatos eléctricos permitidos en zonas 0 y 1.
- Aparatos eléctricos diseñados específicamente para zona 2 (por ejemplo, tipo de protección "n").
- Aparatos eléctricos que cumplen con los requisitos de normas para aparatos industriales, que en funcionamiento normal no sufren ignición en superficies calientes y no producen arcos o chispas. El equipo debe estar en un envoltente con un grado de protección y resistencia mecánica apropiada para ese ambiente y debe ser evaluada por una persona que conozca los requisitos de las normas y códigos de práctica.

Aparatos para uso en zonas 20, 21 y 22

- IEC/EN 61241-0 Aparatos eléctricos de uso en presencia de polvo combustible. Requisitos generales.
- IEC/EN 61241-1 Aparatos eléctricos de uso en presencia de polvo combustible. Protección mediante envoltente "tD"

Selección de aparatos en función de la temperatura de ignición del vapor o del gas

El equipo debe seleccionarse para que la temperatura superficial máxima no alcance la ignición de cualquier gas o vapor que está presente.

Clase de temperatura del equipo	Máxima temperatura superficial del equipo	Temperatura de ignición del gas o vapor
T1	450°C.	>450°C.
T2	300°C.	>300°C <450°C.
T3	200°C.	>200°C <300°C.
T4	135°C.	>135°C <200°C.
T5	100°C.	>100°C <200°C.
T6	85°C.	>85°C <100°C.

Si el marcado del equipo no incluye el rango de temperatura ambiente, el aparato sólo se puede utilizar en un rango de temperatura de -20°C a +40°C.

Información técnica sobre EX

Selección de aparatos en función del grupo

Los grupos de gases y vapores se clasifican en las categorías Grupo I y Grupo II. Grupo I se refiere a ambientes que contienen grisú (una mezcla de gases, compuesta sobre todo de metano). El Grupo II está previsto para el uso en todas las demás zonas con ambientes potencialmente explosivos. Los aparatos con tipos de protección "d" e "i" se subdividen en Grupo IIA, IIB y IIC.

Los aparatos eléctricos con protección "n" se pueden subdividir si contienen instrumentos o componentes.

Subdivisión gas / vapor	Subgrupo permitido
IIA (gas propano)	IIA, IIB o IIC
IIB (gas etileno)	IIB o IIC
IIC (gases hidrógeno y acetileno)	IIC

Los aparatos que están previstos para su uso en ambientes potencialmente explosivos se subdividen en dos grupos. Por ejemplo, IEC 60079-0:20.

Grupo I Instalaciones eléctricas para minas susceptibles de tener grisú.

Grupo II Instalaciones eléctricas para uso en todas las demás zonas con ambientes potencialmente explosivos con la excepción de minas susceptibles de tener grisú. El Grupo II se divide en subgrupos IIA, IIB y IIC. La letra indica el máximo espacio de seguridad experimental (máxima anchura del espacio en un pararrayos flashback por la que la ignición no se puede transmitir). Esto depende del material explosivo. El grado de peligro aumenta de A a C.

IIA	IIB	IIC
Por ejemplo: gasoil, petróleo, etano, metano y monóxido de carbono.	Por ejemplo: gas ciudad, sulfuro de hidrógeno y etileno.	Por ejemplo: hidrógeno, acetileno.

Grupo III se refiere a instalaciones eléctricas con polvos potencialmente explosivos.

IIIA	IIIB	IIIC
Por ejemplo: partículas combustible suspendidas	Por ejemplo: polvo no conductivo.	Por ejemplo: polvo conductivo.

Información técnica sobre EX

7. Categoría del aparato

La categoría del aparato se determina en función de la zona donde se debe usar.

Categorías en Grupo I

- M1: Alto grado de seguridad, seguro incluso si ocurren dos fallos independientes
- M2: Alto grado de seguridad

Categorías en Grupo II

1. Muy alto grado de seguridad.
2. Alto grado de seguridad.
3. Grado normal de seguridad.

Categoría del aparato	3	2	1
Evasión de fuentes de ignición	Uso normal	Incluyendo fallos normales	Incluyendo fallos infrecuentes
Grado de seguridad	Normal	Alto	Muy alto
Apto para zona	2 y 22	1, 2, 21 y 22	0, 1, 2, 20, 21 y 22
Presencia de ambiente potencialmente explosivo	Raramente o para períodos cortos	Ocasional	Para períodos largos, constante o frecuentemente

8. Nivel de protección del equipo

Según la norma IEC 60079-0 (2007), los aparatos para zonas potencialmente explosivas se dividen en tres niveles de protección (para aparatos para minas susceptibles de tener grisú, se fijan dos niveles de protección):

<p>EPL Ga o Da: Aparato con muy alto nivel de protección para uso en zonas potencialmente explosivas. En su funcionamiento normal los fallos previsible e infrecuentes no representan ningún peligro de ignición.</p>	<p>EPL Gb o Db: Aparato con muy alto nivel de protección para uso en zonas potencialmente explosivas. En su funcionamiento normal los fallos previsible e infrecuentes no representan ningún peligro de ignición.</p>	<p>EPL Gc o Dc: Aparato con nivel de protección aumentado para uso en zonas potencialmente explosivas. En su funcionamiento normal no existe peligro de ignición y está equipado con varias medidas de protección adicionales que garantizan en el caso de un fallo previsible en el aparato que no exista peligro de ignición.</p>
--	--	--

Las letras "G" y "D" determinan si el aparato es apropiado para zonas con gas "G" o polvo "D".

Aparatos para minas susceptibles de tener grisú

<p>EPL Ma: Aparato con muy alto nivel de protección para trabajos en minas susceptibles de tener grisú que garantizan el necesario grado de seguridad y que en funcionamiento normal los fallos previsible e infrecuentes no representan peligro de ignición incluso si el aparato está en funcionamiento cuando ocurre el escape de gas.</p>	<p>EPL Mb: Aparato con muy alto nivel de protección para trabajos en minas susceptibles de tener grisú que garantizan el necesario grado de seguridad y que en funcionamiento normal los fallos previsible e infrecuentes no representan peligro de ignición incluso si el aparato está en funcionamiento cuando ocurre el escape de gas.</p>
--	--

Las áreas de aplicación de instalaciones de una categoría dada o alternativamente de un EPL dado que se corresponden con las áreas potencialmente explosivas se muestran en la siguiente tabla.





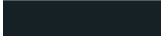







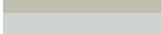







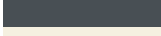

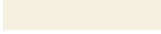


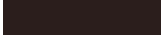

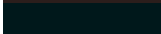


GAS	EPL	Zona
1G	Ga	0, 1 y 2
2G	Gb	1 y 2
3G	Gc	2
POLVOS	EPL	Zona
1D	Da	20, 21 y 22
2D	Db	21 y 22
3D	Dc	22
TRABAJOS EN MINAS	EPL	Zona
M1	Ma	Uso permanente
M2	Mb	Parada en atmósfera Ex

Guía RAL

RAL es un sistema de codificación para definir colores, por ejemplo, los utilizados en recubrimientos. El sistema se desarrolló en 1927 en Alemania y el acrónimo proviene de los términos alemanes ReichsAusschuss für Lieferbedingungen. Las definiciones de colores son el estándar de la industria, la seguridad vial y la construcción.

El estándar es administrado por el Deutsches Institut für Gütesicherung und Kennzeichnung, el instituto alemán de garantía de calidad y señalización.

En la tabla se indican los colores RAL más presentes en los productos ofertados por GAESTOPAS.

	RAL 1018		RAL 7009
	RAL 1021		RAL 7012
	RAL 2003		RAL 7021
	RAL 2008		RAL 7030
	RAL 3000		RAL 7031
	RAL 3020		RAL 7032
	RAL 3028		RAL 7035
	RAL 4001		RAL 7037
	RAL 4005		RAL 7040
	RAL 5012		RAL 7043
	RAL 5015		RAL 9001
	RAL 5017		RAL 9003
	RAL 6016		RAL 9004
	RAL 6017		RAL 9005
	RAL 7000		RAL 9010
	RAL 7001		RAL 9011



ÍNDICE

por referencias

<u>Referencia</u>	<u>pág.</u>	<u>Referencia</u>	<u>pág.</u>	<u>Referencia</u>	<u>pág.</u>
000...0	23	0608.800...	134	155-120-VL...	481
000...5	23	0610.000...	135	155/...	593
001103-1BC	574	080-025-...	478	155/03/...	593
001103-I	574	100-025-...	478	155/03R/...	593
002452N...	577	100-025-0IC	484	155/04/...	593
003...	578	100-075-...RP	482	157/...	594
0040...	581	1000-4...-IN...	488	157/03/...	594
004104N...	577	1000-4...-INR...	492	157/03R/...	594
005...	579	1000-4...-INW...	493	157/05/...	594
007...	579	1010.111...	544	159/09/...	596
009011-B	582	1010.801...	104	159/09/05/...	596
009012-B	582	1018.801...	104	159/09/06/...	596
009018	581	101...00	47	159/11/...	597
009100	583	101...03	48	159/11/06/...	597
00C...	580	104...0	23	159/14/...	597
00HP1550	576	104...1	23	159/14/06/...	597
00PA2002-C	575	104...5	23	160-025-...	478
00PA2004	575	1080.101...	546	160-045-...	478
00PQ...	579	1080.801...	547	161/...	595
00PQR...	579	110-025-0IC	484	161/01/...	595
00PT...	578	110...	54	163/...	595
00RC...	580	110...5	56	163/03/...	595
00TC500	581	111...	54	163/03R/...	595
00TC500C	581	120-025-...	478	163/04/...	595
0205.101...	93	120-075-...RP	482	163/08/...	595
0206.201...	163	120...	55	163/11/...	595
0206.202...	163	121...	55	165/...	596
0207.201...	163	1220-090-...	478	165/03/...	596
0207.202...	163	125-120-VL...	481	165/03R/...	596
0220.101...	94	129...	50	167/...	599
0220.904...	95	135-120-VL...	481	167/01/...	599
0233.202...	158	140-025-...	478	167/04/...	599
0233.204...	158	140-035-...	478	167/08/...	599
0236.201...	162	140-036-GR7035	479	167/11/...	599
0236.202...	162	1458...	25	167C/...	599
0236.209...	162	147/...	588	167C/01/...	599
0236.232...	162	14757...	27	167C/04/...	599
0239.9...	501	14758...	26	167C/08/...	599
0254.202...	161	149/B/03/...	589	167C/11/...	599
0255.202...	165	149/S/03/...	589	170...	57
0261.202...	159	150-075-...RP	482	172...	57
0261.204...	159	150-4...-IN...	488	173/...	598
0261.232...	159	150-4...-INR...	492	173/01/...	598
0261.234...	159	150...	588	173/11/...	598
0267.201...	160	152/B/...	590	176/...	598
0267.202...	160	152/S/...	590	176/01/...	598
0269.202...	164	1530-090-...	478	176/08/...	598
0380.101...	33	153F/...	591	176/11/...	598
0380.110...	32	153F/01/...	591	180-090-1PL	482
0380.201...	33	154...10S	514	180...	56
0380.402...	32	154/01/...	592	181	604
0541...	200	154/B/04/...	592	182...	56
0608.000...	135	154/S/04/...	592	183	604

Referencia	pág.	Referencia	pág.	Referencia	pág.
184...11S	512	290-126-OHD	483	5.0	296
184...14S	512	300-045-OIC	484	5.0E	296
185-120-VL...	481	300-075-...RP	482	5.1	296
190-045-...	478	300-4-...-INR...	492	5.1E	296
190-048-GR7035	479	300...	49	500-075-...	478
191	607	310-160-VL...	481	5010.033...	197
193	607	313...	46	5010...	132
195	607	333...	22	5011...	132
197	607	343...	21	5015.327...	142
199	607	350...	38	5020.006...	200
200-025-...	478	350...RL	38	5020.008...	200
200-025-OIC	484	350...V...	41	5020.020...	200
200-035-...	478	353...	42	5020.026...	174
200-045-...	478	353...RL	42	5020.027...	174
200-075-...	478	355-090-1PL	482	5020.028...	189
200-075-...RP	482	356...	38	5020.029...	189
200-4-...-IN...	488	356...AR	40	5020.032...	195
200-4-...-INR...	492	356...RL	38	5020.033...	195
200-4-...-INW...	493	356...V...	41	5020.036...	189
201	607	357...	42	5020.037...	174
2061.25...	503	357...AR	43	5020.041...	194
207-...	607	357...G4	43	5020.049...	175
2080.111...	106	357...G5	44	5020.050...	190
2082.102...	107	357...RL	42	5020.051...	190
2083.914...	107	360-075-...	478	5020.055...	175
208...0	136	360-4-...-IN...	488	5020.062...	175
208...1	136	360-4-...-INR...	492	5020.063...	175
209-...	607	360-4-...-INW...	493	5020.064...	189
210-025-OIC	484	363...0 EX	513	5020.065...	174
210-120-VL...	481	363.12...0 EX	513	5020.066...	196
210...	136	363.15...0 EX	513	5020.067...	194
2140.801...	106	363...	18	5020.078...	178
220-045-OIC	484	364...	18	5020.079...	179
2200-045-OIC	484	364...AR	19	5020.081...	178
225-4-...-INR...	492	364...V...	24	5020.082...	180
229...	136	367...NA	230	5020.087...	185
230-126-OHD	483	369...	20	5020.089...	184
230...	119	370-045-OIC	484	5020.090...	182
231...	131	370-075-...RP	482	5020.130...	122
232...	126	380-045-...	478	5020.330...	122
233...	129	380-126-OHD	483	5020.382...	180
234...	128	386...	39	5023.327...	557
235...	129	388...	39	5023.339.132	557
236...	130	4010.111...	545	5024.328...	557
237...	130	4050.101...	502	5030.012...	191
240...	118	4110.701...	548	5030.020...	199
241...	124	4210.101...	105	5030.021...	191
242...	128	430-045-...	478	5030.025...	198
243...	123	430-075-...	478	5030.026...	198
244...	123	430-090-...	478	5030.027...	198
245...	125	430-090-...	478	5032.206...	192
246...	124	450-4-...-INR...	492	5032.207...	193
247...	125	45022	568	5032.208...	192
248...	119	45038	568	5032.211...	193
249...	126	45060	568	5100...	184
250-035-...	478	45080	569	5101...	187
250-045-...	478	45092	569	5102...	180
250-075-...RP	482	45092	569	5103...	182
250...	127	45104	569	5104...	183
260-090-1PL	482	45112	569	510...	74
260-4-...-IN...	488	45120	569	5115...	176
260-4-...-INW...	493	45127	569	5118...	188
260...	120	45127-IS	569	5128...	181
270-035-...	478	45135	569	512...	74
280-035-...	478	45149	568	5131...	186
280-045-...	478	45150	569	5133...	177
280-045-OIC	484	45206	568	520-4-...-IN...	488
280-048-GR7035	479	45250	568	520-4-...-INW...	493
280-075-...	478	480-126-OHD	483	520...	71

Referencia	pág.	Referencia	pág.	Referencia	pág.
530-045-...	478	651/03...	601	830-090-...	478
530-090-...	478	651/03R...	601	835/...	606
540...	75	651/04...	600	840-4...-IN...	488
548...10	535	651/05...	601	840-4...-INW...	493
550...1	289	651/06...	601	840/...	606
5515...	176	651/08...	600	848...	137
5602...	196	651/09...	600	870...	80
5605.042...	201	651/11...	601	871...	80
5607...	201	65301...	251, 562	872...	81
5609...	197	6530...	251	873...	81
565...1	289	6530...EX	562	874...	81
566...1	289	661/...	603	875...	81
575...1	290	6700...	109	878811	407
576...1	290	673/01	602	878821	407
580-126-0HD	483	676/01	602	88-...-0006	305
586...11	536	680-4...-INW...	493	880-126-0HD	483
600-4...-INR...	492	70-2000-0006	308	880...	120
601/...	602	70-3100-0006	304	889...0	151
6010...	144	700...	72	889...00.0	137
6010...AL	145	701...	72	890...0	82
6010...GC	144	705...	74	890...3	82
6010...GCR	145	706...	74	894...0	83
6011-B...	141	71093	406	90-0004-0022	306
6013...	146	724...	63	90-0005-0022.1	306
6013...AL	148	725...	63	900...	91
6013...GC	147	730-126-0HD	483	901...	92
6013...GCR	147	73001	406	903...	91
6013...L	146	730...	73	905...	92
6013...X	146	73102	406	910...	96
6030-...	255	73120	406	911...	97
6040-0...	149	731...	73	920-090-...	478
6040-1...	149	74-...-0006	309	920...	90
6040...	148	744...	64	925...	90
6040...AL	150	745...	64	95-...-0001	306
6040...GC	149	750-090-...	478	95-0017-0022	307
6044-A...	150	750-4...-INR...	492	95-0022-0022	307
6044-X...	151	750...	75	95-0023-0022	307
6044...AL	151	7519.09NG	499	95-0024-0022	307
6070-...	542	755...	75	95-0059-0022	306
6079...	93	758...	75	950...	103
607PU...	543	770...	65	951...	105
6097L...	131	772...	65	955...	108
610-4...-INR...	492	773...	66	956...	111
6110...	143	774...	66	957...	109
6110...X	143	776...AR	67	957...ORC	110
6111-A...	140	778...	66	960...	102
6111...X	141	780...	70	970...	102
6112-A...	140	785...	70	990...	103
6188...	121	787...	70	A00406	421
620-4...-IN...	488	788...	71	A10410	421
621	602	789...	70	A20425	421
622	602	79-...-0006	305	ALE...	486
623	602	791...NA	230	AM...F	457
6272...	312	793...	62	AM...H	456
62720...	313	80...	605	AM...R	456
6273...	312	800/...	605	AM.0000.E	460
6274...	310	80052	407	AM.0000.M	459
6275...	311	800...	77	AM.0020.P	458
630-090-...	478	803...	78	AM.0040.E	459
631/...	602, 603	804...	77	AM.0040.V	459
6330-...	255	805/...	605	AM.0047.H	457
635	603	805...	77	AM.6308.FR	457
641/...	603	806...	78	AM.6308.L	458
6410DE...	254	810/...	606	AM.6308.X	458
6410P...	254	81032	407	AZ...F	457
6430-...	255	81033	407	AZ...H	456
645/...	603	820...	79	AZ...R	456
647/...	602	823...	79	AZ.0000.E	460
651/01...	600	825...	79	AZ.0000.M	459

Referencia	pág.	Referencia	pág.	Referencia	pág.
AZ.0016.P	458	CCFD...	326	CNZ...	318
AZ.0040.E	459	CCINA	347	CP1201...	218
AZ.0040.V	459	CCMA...	326	CP5000	211
AZ.0047.H	457	CCMD...	326	CPD6060...	218
AZ.6308.FR	457	CCPR RN	347	CPF...	329
AZ.6308.L	458	CCPZ MIL	347	CPM...	329
AZ.6308.X	458	CCPZ RN	347	CQES	347
B...	416	CCPZ TP	347	CQF 05	326
B10406	447	CCTP...	347	CQF 12	325
B20416	447	CDAF...	327	CQM 05	326
B30435	447	CDAM...	327	CQM 12	325
B-RA...M	523	CDDF...	324	CR...CX...	346
B-RA...N	523	CDDM...	324	CRAD	327
B-RB...M	519	CDFA...	323-333	CRAS	327
B-RB...N	519	CDFD...	323-333	CRF...CX...	346
B-RM...M	527	CDF...	323	CR K...	322
B-RM...N	527	CDMA...	323-333	CRM...CX...	346
B-RN...M	531	CDMD...	323-333	CR Q12	325
B-RN...N	531	CDM...	323	CRS...	366
B-TS...M	534	CDSHF...	330	CSAHF...	330
B-TS...P	534	CDSHM...	330	CSAHM...	330
BA...-A	420	CFV...	449	CSHF...	331
BA...-V	420	CFV-AF15...	452	CSHM...	331
BAS.02...	485	CFV-CST	453	CX...BF	344
BBD...	427	CFV-CT10	453	CX...BM	344
BD...	422	CFV-FT...	453	CX...MP...F	343
BDB-A	424	CFV-KIT	453	CX...MP...M	343
BDE...	422	CFV-L...	450	CX...MP...V	343
BDS...-1P	425	CFV-SS1...	452	CX...P	342
BDS...A-3P	426	CFV-TS	453	CX...PF	342
BDS175A	426	CH.900...	500	CX...PM	342
BEX...	68	CHC...	366	CX...T	346
BFT-...	485	CHC...G...	366	CX...TF	346
BK6...	439	CHC...LG...	366	CX...TM	346
BMEFGX...	53	CHC...L...	366	CX 01 J8UM	345
BMET...	537	CHI...	352	CX 02 4AF	341
BMFGX...	52	CHI...CS	352	CX 02 4AM	341
BMSH...	537	CHI...L	353	CX 02 4BF	341
BM...M	518	CHI...LS	353	CX 02 4BM	341
BM...N	518	CHO...	358	CX 02 BF	344
BP...-A	420	CHO...L...	359	CX 02 BM	344
BP...-V	420	CHO...X...	360	CX 03 4BF	341
BRM...	31	CHP...L...	355	CX 03 4BM	341
BS...BEU	292	CHP...LS...	355	CX 03 MP	343
BS...M	517	CHP...	354	CX 05 SHF	340
BS...N	517	CHP...CS...	354	CX 05 SHM	340
BT...-A	420	CHV...	361	CX 06 CF	339
BT...-V	420	CHV...G...	364	CX 06 CM	339
BU...M	516	CHV...LG...	365	CX 08 CF	339
BU...N	516	CHV...L...	362	CX 08 CM	339
C-2010...	287	CHV...X...	363	CX 12 DF	338
C-4020...	287	CK 03 C...	374	CX 12 DM	338
CAF...	358	CK 03 I...	371	CX 20 CF	340
CAO...	358	CK 03 V...	371	CX 20 CM	340
CAO...L...	359	CKA 03 C...	374	CX BES	344
CAO...X...	360	CKA 03 I...	372	CX CFM	346
CAP...	356	CKA 03 V...	373	CXES	347
CAP...CS	356	CKA 03 VG...	373	CXF 12/2	333
CAP...LS...	357	CKAX 03 I...	372	CXF 4/0	335
CAP...L...	357	CKAX 03 VG...	373	CXF 4/2	335
CAV...	361	CKF...	322	CXF 4/8	334
CAV...G...	364	CKM...	322	CXF 6/36	333
CAV...LG...	365	CKR...	374	CXF 8/24	332
CAV...L...	362	CLX-211AA	309	CXFA...	341
CAV...X...	363	CMSHF...	331	CX FM	341
CCEF...	328	CMSHM...	331	CXM 12/2	333
CCEM...	328	CNEF...	327	CXM 4/0	335
CCES	347	CNEM...	327	CXM 4/2	335
CCFA...	326	CNLZ...	318	CXM 4/8	334

Referencia	pág.	Referencia	pág.	Referencia	pág.
CXM 6/36	333	GFHT...	279	GG1363	232
CXM 8/24	332	GFI1000	262	GG1364	232
CXMA...	341	GFI1500	263	GG1451	237
CXPZ D	347	GFI2500	263	GG1452	237
CXTP 40	347	GFI3000	265	GG1453	237
CZAO...L...	370	GFM...	269	GG1454	237
CZAP...	369	GG...-C	228	GG1461	236
CZAV...L...	370	GG...-L	228	GG1462	236
CZC...L	366	GG100-R	229	GG1463	236
CZC...LG	366	GG1029	235	GG1464	236
CZI...L	369	GG1030	235	GG1471	237
CZI...LS	369	GG1036	231	GG1472	237
CZO...L	370	GG1037	231	GG1473	237
CZP...	369	GG1038	231	GG1474	237
CZV...L	370	GG1039	232	GG200-...	229
D-...	466	GG1040	232	GG20202...	244
DIN-...	462	GG1041	235	GG204...	239
DT...-SP	480	GG1042	235	GG2124	243
DUO-...	464	GG1043	235	GG230TRH	245
E...C	294	GG1044	235	GG250TRM	245
E...GC	294	GG1045	235	GG250TRP	245
E2...	415	GG1047	235	GG30303...	244
E3...	415	GG1048	235	GG309...	217
E7...	414	GG1049	235	GG3124	243
E8...	414	GG1051	232	GG400TRAP	245
E9...	414	GG1052	232	GG400TRM	245
EV...	442-444	GG1053	232	GG40404...	244
EX6014-...	549	GG1054	232	GG412...	210
EX6014XX...	550	GG1059	235	GG4438	241
EX6015-...	551	GG1060	235	GG50...FP	210
EX6024-...	552	GG1061	235	GG50...PP	211
EX6025-...	553	GG1062	235	GG500...	208-209
EX6110-...	555	GG1063	235	GG50505...	244
EX6111-...	556	GG1064	235	GG555552	245
EX6112-...	556	GG1065	235	GG555553	245
EX6117-...	554	GG1111	241	GG55555...	244
EX6117XX...	555	GG1124	243	GG65000	240
EXGRJ...	563	GG1131	238	GG65040	240
EXRJ...	561	GG1142	238	GG65050	240
F-224...	286	GG1143	238	GG65060	240
F-84E...	286	GG1144	238	GG65150	240
FAI-...-30...	490	GG1145	238	GG68001	240
FAIP-...-25...	490	GG1151	236	GG7754	242
FC-101	303	GG1152	236	GG7756	242
FC-LED40	303	GG1153	236	GGA...	212
FJ.../N	424	GG1154	236	GGA5023B	213
FL13	28	GG1161	238	GGA5023R	213
FL21	28	GG1162	238	GGA5023W	213
FL9500	440	GG1163	238	GGBU-...	419
FM 416	392	GG1164	238	GGC...BAS	216
G...-BF	230	GG1236	233	GGC...CH	215
G...-E01	269	GG1237	233	GGC...PI	215
G...	293	GG1238	233	GGC...PM	215
G...BEU	291, 293	GG1239	234	GGC...PP	215
G100-SF	230	GG1240	234	GGC...T	214
G100-SF MCP	230	GG1251	234	GGC0...PD	216
GA2V...	265	GG1252	234	GGC00DVE	216
GBH...	288	GG1253	234	GGC00DVG	216
GBT-...	418	GG1254	234	GGC10CDB	216
GBU-...	419	GG1259	234	GGC11CTR	216
GCE-...	438	GG1260	234	GGC12CML	216
GCET-...	437	GG1261	234	GGC13CBC	216
GDI...	278	GG1262	234	GGC14KFM	216
GF...B	265	GG1263	234	GGC18TEX	216
GF...B24	265	GG1264	234	GGC5325	214
GF...B48	265	GG1359	232	GGC5430	214
GF...R	265	GG1360	232	GGC5440	214
GFC...	280	GG1361	232	GGC5540	214
GFF...	262	GG1362	232	GGC5640	214

Referencia	pág.	Referencia	pág.	Referencia	pág.
GGC5650	214	M63	251	PEW...CS	405
GGC5860	214	MA117	291	PEW...PI	395
GGD60...	218	MA211	291	PEW...PP	391
GGG...-PA	412	MA215	291	PEW...PQ	393
GGG...-PP	412	MA221	291	PEW...PV	385
GGG...-PP-N	412	MA312	291	PEW...PV	386
GHG02	277	MAF...	358	PEW...SA	403
GHT...	281	MAO...	358	PEW...SI	397
GHT...B	282	MAO...L...	359	PEW...SM	389
GMC...-GEL	448	MAO...X...	360	PEW...SV	383
GPCA4	269	MAP...	356	PEW...SV	386
GRI...	491	MAP...CS	356	PEW 216 PQF	405
GRJ...	252	MAP...LS...	357	PG002454ISO...	577
GRP...	491	MAP...L...	357	PG002455N...	577
GT0808	269	MAV...	361	PHW...PV	404
GT1212	269	MAV...G...	364	PHW...SV	404
GT1717	269	MAV...LG...	365	PID.101.0	484
GT2020	269	MAV...L...	362	PIN.003	487
GT2525	269	MAV...X...	363	PIN.005	493
GTA...	288	MBBVP-X01L	535	PIN.007	487
GTF1000	262	MHO...	358	PIN.008	487
GTF1000-24	262	MHO...L...	359	PIN.2065	493
GTF1000-UL	266	MHO...X...	360	R5CE...	219, 221
GTF1500	263	MHP...	354	R5IE...	221
GTF1500-24	262	MHP...LS...	355	R5PFC...	220
GTF1500-48	262	MHP...L...	355	R5TMC...	220
GTF1500-UL	266	MHP...CS...	354	R5TMN...	220
GTF2500	263	MHV...	361	RCR-...	418
GTF2500-24	262	MHV...G...	364	RIA502	223
GTF2500-48	262	MHV...LG...	365	RICE313	223
GTF2500-UL	267	MHV...L...	362	RICEB...	222, 223
GTF3500	264	MHV...X...	363	RJ...F	457
GTF3500-UL	267	MJBF...	448	RJ...H	456
GTF4500	264	MKA IAP20	372	RJ...R	456
GTF4500-UL	268	MKA VG20	373	RJ.0000.E	460
GTF5000	265	MKAX IAP20	372	RJ.0000.M	459
GTF5000-UL	268	MKAX VG20	373	RJ.0016.P	458
GTHT	274	MK I...	371	RJ.0040.E	459
GTHT-S	276	MK V...	371	RJ.0040.V	459
GTHVT	275	MNLZ...	318	RJ.0047.H	457
GTVT	262	MNZ...	318	RJ.6308.FR	457
GTVT-S	276	MP...00	441	RJ.6308.L	458
GWP-M...-MF03F	435	MP10...	440	RJ.6308.X	458
GWP-M...-TP...	434	MS...BEU	292	RJ...	250
GWP-M19-MF03	434	MZAO...L...	370	RJ...BE	250
GWP-M20-3P	432	MZAP...	369	RJ...BI	250
GWP-M20-3PQ	433	MZAV...L...	370	RJ...PM	250
GWP-M20-5P	432	MZO...L...	370	RJ...SP	250
GWP-M2068-...	436	MZP...	369	RV16...	481
GWP-M20T-3P	432	MZV...L20	370	RZCE206	223
GWP-M20T-3PQ	432	P-...	465	RZS...	223
GWP-M23-MF05	434	PB...PI	400	S00...	465
GWP-M23-MF05F	435	PB...PP	399	S00...AL	470
GWP-M25-5PQ	432	PB...PT	400	S1	293
GWP-M25X-3P	432	PB...PV	398	S2	293
HBBVP-X01L	535	PB...SM	399	S3	293
HGT-50	568	PB...SV	398	S4	293
HGT-70	568	PE...PI	394	S5	293
HL1620S	497	PE...PP	390	SBBVP-X01L	535
KB3X35	297	PE...PQ	392	SH...	428
KB3X35E	297	PE...PV	384	SIP...SI	401
KBA...M	515	PE...SA	402	SIP...SM	401
KBA...N	515	PE...SI	396	SIP...SV	401
M16	251	PE...SM	388	SIPW...SI	401
M20	251	PE...SV	382	SIPW...SM	401
M25	251	PES...PV	387	SIPW...SV	401
M32	251	PES...SV	387	SKA...	421
M40	251	PESW...PV	387	SKB...	447
M50	251	PESW...SV	387	SSJ...	253

Referencia	pág.	Referencia	pág.	Referencia	pág.
T-1904	571	TCHI...L	367	TVM-P...	69
T-1905	571	TE-...	461	TVM-X...	76
T-1906	571	TL...W230	302	TX-...	570
T-1907	571	TLC-06DY	302	UC...	417
T-1909	571	TMAO...	368	UC...M	417
T-1910	571	TMAO...L	368	UHBBVP-X01L	535
T-1911	571	TMAP...	367	V1519.2...	499
T-1912	571	TMAP...L	367	W-...	463
T-1913	571	TMAV...	368	X0...	467
T-1914	571	TMAV...L	368	X0.../90	469
T-1915	571	TP-X...	536	X1...	467
T-20	570	TR-...	570	X1.../90	469
T-2124	570	TRDIN-21...	421	X2...	467
T-51	570	TT...C	496	X3...	467
T-52	570	TT...R	496	XE...	469
T-88	570	TT...T	496	XX33...	580
T-99	570	TTAG-...	498	XXPT...	580
T26654...	30	TTAM-...	498	ZBF	295
TCHC...	374	TUO-...	464	ZBFBE	295
TCHI...	367	TUP...	428		

Red comercial



SEDE CENTRAL

Oialume Bidea, 40
20115 Astigarraga (Guipúzcoa)
España

Tel. / 943 37 69 39
Email / gaestopas@gaestopas.com

GAESTOPAS CATALUÑA

Pol. Ind. La Ferreria – Avda. Ferreria, 23
08110 Montcada i Reixac
Barcelona

Tel. / 937 19 36 20
Email / bcn@gaestopas.com

GAESTOPAS MADRID

Pol. Ind. San José de Valderas – C/ Gas, 7
28918 Leganés
Madrid

Tel. / 915 08 80 82
Email / madrid@gaestopas.com

GAESTOPAS ZARAGOZA

Pol. Miguel Servet – Ctra.Castellón Km 3.300-Nave 2
50013 Zaragoza
Zaragoza

Tel. / 876 56 00 30
Email / zaragoza@gaestopas.com

GAESTOPAS VALENCIA

C/ Camí del Port 2C y 2D
46470 Catarroja
Valencia

Tel. / 960 62 81 81
Email / valencia@gaestopas.com

GAESTOPAS OPORTO

Praceta Almirante Pinheiro de Azevedo, 20/24
4445-018 Alfena (Distrito do Porto)
Portugal

Tel. / +351 220 43 38 78
Email / portugal@gaestopas.com

GAESTOPAS LISBOA

Rua dos Tratores 506 - Armazém AB
2870-631 Alto do Estanqueiro - Jardía - Montijo
Portugal

Tel. / +351 210 492 463
Email / lisboa@gaestopas.com



GAESTOPAS

Oialume Bidea, 40, 20115 Astigarraga
(Guipúzcoa) España
Tel: +34 943 376 939 - gaestopas@gaestopas.com
www.gaestopas.com