



RACKS

y accesorios

5.1 RACKS

Índice de datos técnicos para racks _____	pág.264
Rack de 19" SERIE VS - A suelo _____	pág.266
Puertas para rack de 19" SERIE VS _____	pág.267
Rack de 19" SERIE VS1 - A suelo _____	pág.268
Rack de 19" SERIE VS2 - A suelo _____	pág.268
Rack de 19" SERIE VS3 - A suelo _____	pág.269
Rack de 19" SERIE VS4 - A suelo _____	pág.269
Rack de 19" para servidores SERIE RS _____	pág.270
Puerta para rack para servidores RS _____	pág.271
Rack de 19" SERIE RP - A pared _____	pág.272
Rack de 19" de doble cuerpo SERIE RP - A pared _____	pág.273
Rack de 10" SERIE MRP - A pared _____	pág.274
Regleta PDU 10" _____	pág.274
Patch panel 12 puertos _____	pág.274
Bandeja 10" _____	pág.274
Panel ciego 10" _____	pág.274
Caja de 19" - A pared _____	pág.275
Tapa para caja de 19" _____	pág.275
Caja de 19" abatible y extensible - A pared _____	pág.275
Rack insonorizado _____	pág.276
Rack de 19" termoaislado SERIE RE - A suelo _____	pág.278
Rack de 19" termoaislado SERIE RE - A pared _____	pág.279
Rack de 19" para exteriores SERIE RE - A pared _____	pág.280
Rack de 19" para servidores - A pared _____	pág.281
Kit de fijación a poste SERIE RE _____	pág.282
Zócalo para suelo SERIE RE _____	pág.282
Carril DIN SERIE RE _____	pág.283
Marco abatible SERIE RE _____	pág.283
Módulos de ventilación SERIE RE _____	pág.284
Soportes antivibración para armarios rack SERIE RE _____	pág.284
Armario compacto para carga de dispositivos _____	pág.285
Armario con ruedas para carga de dispositivos _____	pág.286
Kits de rack equipados _____	pág.287

5.2 ACCESORIOS

Ventiladores de techo _____	pág.290
Ventiladores de techo con termostato _____	pág.290
Unidad de ventilación de 1U _____	pág.291
Termostato de control digital de 1U _____	pág.291
Termostato simple GTHT - GTVT _____	pág.292
Termostato doble GTHVT _____	pág.293
Unidad de ventilación _____	pág.294
Panel ciego _____	pág.294
Panel ciego de anclaje rápido _____	pág.294
Regleta de tomas PDU _____	pág.295
Panel para magnetotérmicos _____	pág.295
Bandeja de fijación frontal 2U _____	pág.296
Bandeja fija _____	pág.296
Bandeja deslizante _____	pág.297
Juego de soportes laterales en L _____	pág.297
Cajón enracable 19" _____	pág.298
Zócalo para armarios VS _____	pág.298
Organizador de cables 1U con tapa _____	pág.299
Organizador de cables 1U con tapa tipo canaleta _____	pág.299
Organizador de cables 2U con tapa tipo canaleta _____	pág.299
Organizador de cables metálico _____	pág.300
Organizador de cables plástico _____	pág.300
Organizador de cables 1U con cepillo _____	pág.300
Bandeja para la gestión de cables _____	pág.301
Uniones para racks _____	pág.302
Organizador de cables redondo _____	pág.302
Organizador vertical para rack _____	pág.303
Tornillo con arandela _____	pág.303
Tornillos enjaulados _____	pág.303
Arandelas _____	pág.303
Ruedas _____	pág.304
Cerradura de maneta _____	pág.304
Cerradura lateral _____	pág.304
Cerradura con contraseña _____	pág.305
Bandeja de carga de dispositivos para rack _____	pág.306
KVM _____	pág.307
Luminaria LED para armarios rack _____	pág.307
Latiguillo de conexión _____	pág.307
Luminaria LED para armarios rack - con sensor _____	pág.308
Bridas de velcro _____	pág.309
Rollo de velcro _____	pág.309
Funda trenzada antirroedores - con autocierre _____	pág.310
Portabobinas de suelo con rampas _____	pág.311
Portabobinas para una o varias bobinas _____	pág.311

5.1



RACKS

Índice de datos técnicos para racks



**Rack de 19" SERIE VS
- A suelo**



**Rack de 19" para
servidores SERIE RS**



**Rack de 19" SERIE RP
- A pared**



**Rack de 19" de doble
cuerpo SERIE RP - A
pared**

**CERTIFICADOS
Y NORMAS
APLICABLES**



Grado de protección	-	-	-	-
Resistencia al impacto	-	-	-	-
Materiales	Acero laminado en frío de 1,2 mm con recubrimiento en polvo. Perfiles de acero cincado de 2 mm.		Acero laminado en frío de 1,0 mm con recubrimiento en polvo. Puerta de cristal reforzado de 5 mm.	Acero laminado en frío de 1,0 mm con recubrimiento en polvo. Puerta de cristal reforzado de 4 mm.
Capacidad de carga	800 kg (carga estática).	1300 kg (carga estática).	60 kg (carga estática).	30 kg (carga estática).
Unidades de altura	15U a 47U	42U o 47U	6U a 22U	9U o 15U
Página	266	270	272	273

Productos relacionados



Ventiladores de techo



Unidad de ventilación



Regleta de tomas PDU



Termostato simple GHTH - GTVT



Bandeja deslizante



Bandeja fija



Organizador de cables 1U con tapa tipo canaleta



Bandeja deslizante



Zócalo para armarios VS



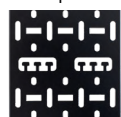
Cerradura con contraseña



Bandeja de carga de dispositivos para rack



Uniones para racks



Organizador vertical para rack

...

...

5.1

Índice de datos técnicos para racks



Rack de 10\"/>



Rack insonorizado



Rack de 19\"/>



Rack de 19\"/>



Rack de 19\"/>



Rack de 19\"/>



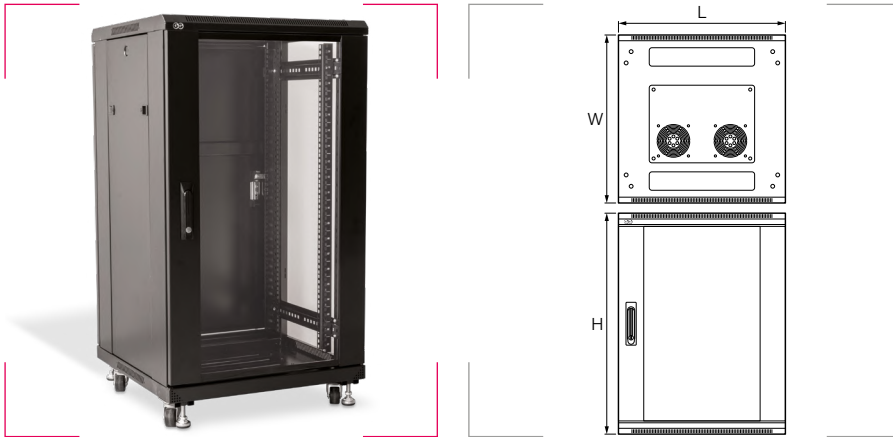
-	IP20	IP55	IP55	IP55	IP20
-	-	IK10	IK10	IK10	IK07
Acero doblado en frío de 1,2 mm. Perfiles de acero doblado en frío de 1,5 mm.	Aglomerado y metal macizo con material aislante. Perfiles de 19" de acero zincado de 2 mm.	Acero galvanizado en caliente (DX51D + 275 gr/m ² ZN). Recubrimiento de epoxi-poliéster.			Acero laminado en frío (DIN EN 10130-DC-01-6112 CRS).
60 kg (carga estática).	1500 kg (carga estática).	600 kg.	100 kg.	100 kg.	100 kg.
8U	17U - 32U - 42 U	32U a 42U	7U a 26U	7U a 26U	7U
274	276	278	279	280	281

Productos relacionados

 Regleta PDU 10"	 Bandeja fija	 Carril DIN SERIE RE	 Kit de fijación a poste SERIE RE	 Carril DIN SERIE RE	 Módulos de ventilación SERIE RE
 Bandeja 10"	 Bandeja deslizante	 Marco abatible SERIE RE	 Marco abatible SERIE RE	 Módulos de ventilación SERIE RE	
 Patch panel 12 puertos	 Regleta de tomas PDU	 Módulos de ventilación SERIE RE	 Zócalo para suelo SERIE RE	 Soportes antivibración para armarios rack SERIE RE	
 Panel ciego 10"		 Soportes antivibración para armarios rack SERIE RE			
		...			

5-1

Rack de 19" SERIE VS - A suelo



Descripción

- Diseño con un alto estándar de calidad y dimensiones de fabricación precisa.
- Disponible con diferentes combinaciones de puertas.
- Los rack incluyen pies ajustables y ruedas que soportan cargas elevadas.
- Zócalos disponibles para proteger la entrada de cables desde la parte inferior.
- Paneles desmontables para un fácil mantenimiento.

Puertas

- **SERIE VS1:** Puerta frontal transparente y puerta trasera ciega.
- **SERIE VS2:** Puerta frontal transparente y puerta trasera perforada.
- **SERIE VS3:** Puertas frontal y trasera perforadas.
- **SERIE VS4:** Puerta frontal perforada y puerta trasera doble perforada.

Partes principales

	Nº.	Especificaciones	Cant.
	1	Puerta trasera	1
	2	Panel lateral	2
	3	Perfiles 19"	4
	4	Escuadras de montaje	4/6
	5	Tapa superior	1
	6	Marco	2
	7	Guía pasahilos	2
	8	Puerta frontal	1
	9	Distanciador	8/12
	10	Tapa inferior	1
	11	Pasacables	4
	12	Ruedas 2"	4
Kits de hardware			
A	Pies de nivelación M12	4	
B	Tornillos y tuercas M6	20/40	
C	Llave Torx	1	

Certificados y normas aplicables



ANSI/EIA RS-310-D
IEC60297-2
DIN41494 – PART 1
DIN41494 – PART 7

Material

Chapa de acero laminado en frío de 1,2 mm con recubrimiento en polvo. Perfiles de acero cincado de 2 mm. Panel lateral y guía pasahilos de chapa de acero laminado en frío de 1,0 mm con recubrimiento en polvo. Pies de nivelación, Tornillos, tuercas y llave de acero cincado.

Color revestimiento exterior

Negro RAL 9004

Capacidad de carga

Recomendada: 800 kg (carga estática).
Máxima: 1000 kg (carga estática).

Productos relacionados

	Ventiladores de techo	pág. 290
	Termostato simple GTHT - GTVT	pág. 292
	Bandeja fija	pág. 296
	Bandeja deslizante	pág. 297
	Zócalo para armarios VS	pág. 298
	Uniones para racks	pág. 302
	Organizador vertical para rack	pág. 303
	Cerradura con contraseña	pág. 305
	Regleta de tomas PDU	pág. 295

ENVIAMOS EL RACK MONTADO SALVO INDICACIÓN EN CONTRA POR PARTE DEL CLIENTE.

Rogamos que el cliente destinatario tenga presente el volumen y el peso del armario rack, para que disponga los medios necesarios para su descarga, porque no serán proporcionados por GAESTOPAS.

Puerta transparente reversible**Materiales**

Chapa de acero con recubrimiento en polvo.
Cristal reforzado de 5 mm.

Color revestimiento exterior

Negro

RAL 9004 

Puerta ciega reversible**Materiales**

Chapa de acero con recubrimiento en polvo.

Color revestimiento exterior

Negro

RAL 9004 

5-1

Puerta perforada reversible**Materiales**

Chapa de acero perforada (hexágonos SW7) con recubrimiento en polvo. Abertura de entrada de aire >60%.

Color revestimiento exterior

Negro

RAL 9004 

Puerta doble perforada**Materiales**

Chapa de acero perforada (hexágonos SW7) con recubrimiento en polvo. Abertura de entrada de aire >60%.

Color revestimiento exterior

Negro

RAL 9004 

Rack de 19" SERIE VS1 - A suelo

Puerta frontal transparente y puerta trasera ciega

Referencia	U	H mm	L mm	W mm	Peso kg	Embalaje unidades
VS1606015	15	870	600	600	48	1
VS1608015		870	600	800	54	1
VS1606020	20	1092	600	600	56	1
VS1608020		1092	600	800	63	1
VS1606024	24	1270	600	600	62	1
VS1608024		1270	600	800	69	1
VS1606029	29	1492	600	600	70	1
VS1608029		1492	600	800	78	1
VS1606033	33	1670	600	600	76	1
VS1608033		1670	600	800	86	1
VS1606038	38	1892	600	600	84	1
VS1608038		1892	600	800	96	1
VS1601038		1892	600	1000	100	1
VS1806038		1892	800	600	111	1
VS1808038		1892	800	800	123	1
VS1801038		1892	800	1000	134	1
VS1606042	42	2070	600	600	91	1
VS1608042		2070	600	800	103	1
VS1601042		2070	600	1000	114	1
VS1806042		2070	800	600	119	1
VS1808042		2070	800	800	133	1
VS1801042		2070	800	1000	144	1
VS1606047	47	2292	600	600	99	1
VS1608047		2292	600	800	112	1
VS1601047		2292	600	1000	123	1
VS1806047		2292	800	600	124	1
VS1808047		2292	800	800	143	1
VS1801047		2292	800	1000	154	1

Frontal



Trasera



Rack de 19" SERIE VS2 - A suelo

Puerta frontal transparente y puerta trasera perforada

Referencia	U	H mm	L mm	W mm	Peso kg	Embalaje unidades
VS2606015	15	870	600	600	47	1
VS2608015		870	600	800	54	1
VS2606020	20	1092	600	600	56	1
VS2608020		1092	600	800	63	1
VS2606024	24	1270	600	600	61	1
VS2608024		1270	600	800	66	1
VS2606029	29	1492	600	600	69	1
VS2608029		1492	600	800	76	1
VS2606033	33	1670	600	600	75	1
VS2608033		1670	600	800	84	1
VS2606038	38	1892	600	600	82	1
VS2608038		1892	600	800	94	1
VS2601038		1892	600	1000	104	1
VS2806038		1892	800	600	108	1
VS2808038		1892	800	800	121	1
VS2801038		1892	800	1000	132	1
VS2606042	42	2070	600	600	90	1
VS2608042		2070	600	800	101	1
VS2601042		2070	600	1000	112	1
VS2806042		2070	800	600	117	1
VS2808042		2070	800	800	130	1
VS2801042		2070	800	1000	142	1
VS2606047	47	2292	600	600	87	1
VS2608047		2292	600	800	99	1
VS2601047		2292	600	1000	110	1
VS2806047		2292	800	600	114	1
VS2808047		2292	800	800	134	1
VS2801047		2292	800	1000	140	1

Frontal



Trasera



Rack de 19" SERIE VS3 - A suelo

Puertas frontal y trasera perforadas

Referencia	U	H mm	L mm	W mm	Peso kg	Embalaje unidades
VS3606015	15	870	600	600	41	1
VS3608015		870	600	800	48	1
VS3606020	20	1092	600	600	46	1
VS3608020		1092	600	800	54	1
VS3606024	24	1270	600	600	51	1
VS3608024		1270	600	800	59	1
VS3606029	29	1492	600	600	56	1
VS3608029		1492	600	800	65	1
VS3606033	33	1670	600	600	61	1
VS3608033		1670	600	800	70	1
VS3606038	38	1892	600	600	66	1
VS3608038		1892	600	800	77	1
VS3601038		1892	600	1000	86	1
VS3806038		1892	800	600	88	1
VS3808038		1892	800	800	100	1
VS3801038		1892	800	1000	111	1
VS3606042	42	2070	600	600	76	1
VS3608042		2070	600	800	88	1
VS3601042		2070	600	1000	97	1
VS3806042		2070	800	600	93	1
VS3808042		2070	800	800	107	1
VS3801042		2070	800	1000	119	1
VS3606047	47	2292	600	600	77	1
VS3608047		2292	600	800	90	1
VS3601047		2292	600	1000	110	1
VS3806047		2292	800	600	102	1
VS3808047		2292	800	800	131	1
VS3801047		2292	800	1000	142	1

Frontal



Trasera



5.1

Rack de 19" SERIE VS4 - A suelo

Puerta frontal perforada y puerta trasera doble perforada

Referencia	U	H mm	L mm	W mm	Peso kg	Embalaje unidades
VS4808038	38	1822	800	800	100	1
VS4801038		1822	800	1000	111	1
VS4808042	42	2000	800	800	107	1
VS4801042		2000	800	1000	119	1
VS4808047	47	2222	800	800	131	1
VS4801047		2222	800	1000	142	1

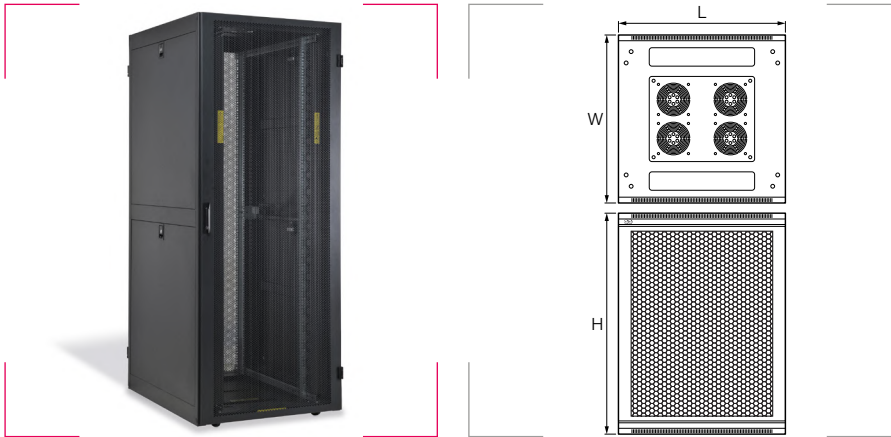
Frontal



Trasera



Rack de 19" para servidores SERIE RS



Descripción

- Rack profesional para centro de datos y salas para computación en la nube.
- La puerta frontal viene con apertura de un lado. En cambio, la puerta trasera es doble. Los paneles laterales se dividen en 2 partes en cada lado.
- Entradas ajustables para cables en la parte superior e inferior. Los bordes están diseñados para evitar que los cables se dañen.
- Disponen de una instalación de bisagras antirrobo.

Partes principales	Nº.	Especificaciones	Cant.
	1	Puerta trasera	1
	2	Paneles laterales	4
	3	Perfiles 19"	4
	4	Traviesa	2
	5	Tapa superior	1
	6	Marco lateral	2
	7	Organizadores de cable	2
	8	Puerta frontal	1
	9	Distanciador	4
	10	Tapa inferior	1
	11	Bandeja de ruedas	2
	12	Ruedas 2"	4
	13	Soporte	4
Kits de hardware			
A	Pies de nivelación M12		4
B	Tornillos y tuercas M6		20/40

Certificados y normas aplicables



ANSI/EIA RS-310-D
IEC60297-2
DIN41494 – PART 1
DIN41494 – PART 7

Material

Chapa de acero laminado en frío de 1,2 mm con recubrimiento en polvo. Traviesa de acero laminado en frío de 1,5 mm con recubrimiento en polvo. Distanciador y bandeja de ruedas de acero laminado en frío de 2,0 mm con recubrimiento en polvo. Organizadores de cable y tapa inferior de acero laminado en frío de 1,0 mm con recubrimiento en polvo. Perfiles y soporte de acero cincado de 2 mm. Pies de nivelación, tornillos y tuercas de acero cincado de 2 mm.

Color revestimiento exterior

Gris oscuro RAL 7021

Capacidad de carga

1300 kg (carga estática).

Productos relacionados

	Termostato simple GTHT - GTVT	pág. 292
	Unidad de ventilación	pág. 294
	Bandeja fija	pág. 296
	Cerradura con contraseña	pág. 305
	Regleta de tomas PDU	pág. 295

ENVIAMOS EL RACK MONTADO SALVO INDICACIÓN EN CONTRA POR PARTE DEL CLIENTE.

Rogamos que el cliente destinatario tenga presente el volumen y el peso del armario rack, para que disponga los medios necesarios para su descarga, porque no serán proporcionados por GAESTOPAS.

Referencias

Referencia	U	H mm	L mm	W mm	Embalaje unidades
RS801242	42	2030	800	1200	1
RS801247	47	2252	800	1200	1

Ⓞ Bajo pedido. Consulte disponibilidad.

Puerta perforada



Puerta doble perforada



Materiales

Chapa de acero perforada (hexágonos SW7) con recubrimiento en polvo. Abertura de entrada de aire >67%.

Color revestimiento exterior

Negro

RAL 7021 

Materiales

Chapa de acero perforada (hexágonos SW7) con recubrimiento en polvo. Abertura de entrada de aire >67%.

Color revestimiento exterior

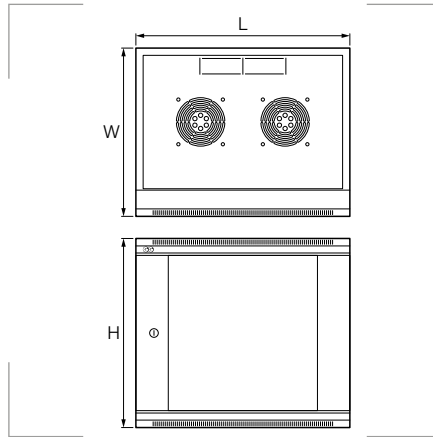
Negro

RAL 7021 

ENVIAMOS EL RACK MONTADO SALVO INDICACIÓN EN CONTRA POR PARTE DEL CLIENTE.

Rogamos que el cliente destinatario tenga presente el volumen y el peso del armario rack, para que disponga los medios necesarios para su descarga, porque no serán proporcionados por GAESTOPAS.

Rack de 19" SERIE RP - A pared



Certificados y normas aplicables



ANSI/EIA RS-310-D
IEC60297-2
DIN41494 – PART 1
DIN41494 – PART 7

Material

Chapa de acero laminado en frío de 1,0 mm con recubrimiento en polvo. Puerta de acero laminado en frío de 1,2 mm con recubrimiento en polvo y cristal reforzado de 5 mm. Tornillos y tuercas de acero cincado. Llave de acero con acabado de color negro.

Color revestimiento exterior

Negro RAL 9004

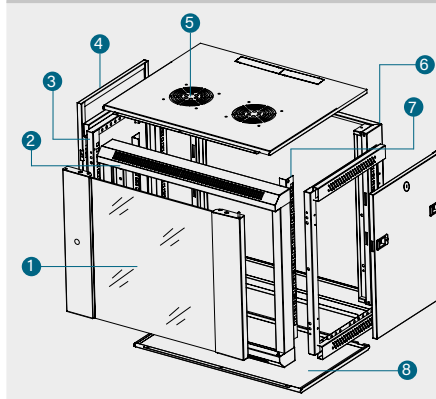
Capacidad de carga

60 kg (carga estática).

Descripción

- Entradas de cable tanto en el panel superior como en el inferior.
- El sentido de apertura de la puerta frontal se puede cambiar en 180° grados.
- El panel posterior se puede fijar a la pared desde el interior evitando así robos y desprendimientos.
- Paneles laterales desmontables.
- Perfiles regulables en profundidad.

Partes principales



Nº.	Especificaciones	Cant.
1	Puerta frontal	1
2	Marco frontal	1
3	Marco lateral	2
4	Panel lateral	2
5	Tapa superior	1
6	Panel trasero	1
7	Perfiles 19"	2
8	Tapa inferior	1
A	Tornillos y tuercas M6	10
B	Llave Torx	1

Productos relacionados

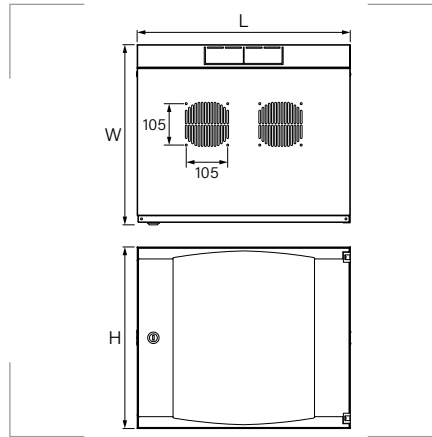
	Unidad de ventilación	pág. 294
	Regleta de tomas PDU	pág. 295
	Organizador de cables 1U con tapa tipo canaleta	pág. 299
	Bandeja de carga de dispositivos para rack	pág. 306
	Regleta de tomas PDU	pág. 295

Referencia	U	H mm	L mm	W mm	Peso kg	Embalaje unidades
RP4504	4	275	570	450	11	1
RP4506	6	370	570	450	17	1
RP6006		370	600	20	1	
RP4509	9	500	570	450	20	1
RP6009		500	600	23	1	
RP4512	12	635	570	450	24	1
RP6012		635	600	27	1	
RP4515	15	770	570	450	28	1
RP6015		770	600	31	1	
RP4518	18	900	570	450	31	1
RP6018		900	600	41	1	
RP4522	22	1080	570	450	36	1
RP6022		1080	600	41	1	

ENVIAMOS EL RACK MONTADO SALVO INDICACIÓN EN CONTRA POR PARTE DEL CLIENTE.

Rogamos que el cliente destinatario tenga presente el volumen y el peso del armario rack, para que disponga los medios necesarios para su descarga, porque no serán proporcionados por GAESTOPAS.

Rack de 19" de doble cuerpo SERIE RP - A pared



Certificados y normas aplicables



ANSI/EIA RS-310-D
IEC60297-2
DIN41494 – PART 1
DIN41494 – PART 7

Material

Paneles de chapa de acero laminado en frío de 1,0 mm con recubrimiento en polvo de poliéster.
Los perfiles de 19" son de chapa de acero laminado en frío de 2,0 mm con recubrimiento en polvo de poliéster.
La puerta dispone de un cristal reforzado de 4 mm.

Color revestimiento exterior

Negro RAL 9004

Capacidad de carga

30 kg (carga estática).

Productos relacionados

	Unidad de ventilación	pág. 294
	Regleta de tomas PDU	pág. 295
	Organizador de cables 1U con tapa tipo canaleta	pág. 299
	Bandeja de carga de dispositivos para rack	pág. 306
	Regleta de tomas PDU	pág. 295

Descripción

- La parte trasera es abatible en ambos sentidos, lo que facilita el acceso a la instalación interior.
- La estructura de la puerta delantera impide que se caiga. La dirección de apertura se puede cambiar fácilmente.
- Entradas de cable en el panel superior, en el inferior y en la parte posterior.
- Las entradas de cable patentadas son ajustables y tienen un diseño que evita que los cables se rayen.

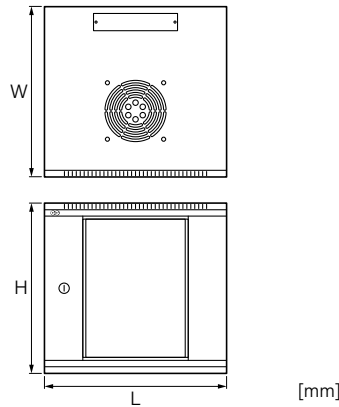
Partes principales	Nº.	Especificaciones	Cant.
	1	Cuerpo trasero	1
	2	Tapa superior	1
	3	Tapa inferior	2
	4	Puerta frontal	2
	5	Perfiles 19"	1
	6	Panel lateral	1

Referencia	U	H mm	L mm	W mm	Peso kg	Embalaje unidades
RP6009-DC	9	460	540	600	23	1
RP6015-DC	15	725	540	600	28	1

ENVIAMOS EL RACK MONTADO SALVO INDICACIÓN EN CONTRA POR PARTE DEL CLIENTE.

Rogamos que el cliente destinatario tenga presente el volumen y el peso del armario rack, para que disponga los medios necesarios para su descarga, porque no serán proporcionados por GAESTOPAS.

Rack de 10" SERIE MRP - A pared



Certificados y normas aplicables



ANSI/EIA RS-310-D
IEC60297-2
DIN41494 – PART 1 & 7
ETSI STANDARD

Material

Chapa de acero doblado en frío.
Espesor: Perfiles: 1,5 mm.
Resto materiales: 1,2 mm.

Color revestimiento exterior

Negro RAL 9004

Capacidad de carga

60 kg (carga estática).

Descripción

- Entradas de cable tanto en el panel superior como en el inferior.
- El sentido de apertura de la puerta frontal se puede cambiar en 180° grados.
- El panel posterior se puede fijar a la pared desde el interior evitando así robos y desprendimientos.
- Paneles laterales desmontables.
- Perfiles regulables en profundidad.
- MRP3608 incluye:** regleta PDU (3 tomas schuko), bandeja 10", patch panel 12 puertos Cat. 6 UTP y panel ciego.

Referencia	U	H mm	L mm	W mm	Peso kg	Embalaje unidades
MRP3608	8	470	360	360	9,5	1
MRP3608V*	8	470	360	360	8,0	1
MRP2706V*	6	270	350	368	9,2	1

* Rack de 10" vacío.

Regleta PDU 10"



Descripción

Regleta PDU con 3 tomas schuko.

Referencia	Embalaje
PDU03000	1 ud.

Bandeja 10"



Descripción

Bandeja 10" (235 x 160 x 44 mm.).

Referencia	Embalaje
BF160	1 ud.

Patch panel 12 puertos



Descripción

Patch panel Cat. 6 UTP con 12 puertos.

Referencia	Embalaje
CPP16N12	1 ud.

Panel ciego 10"

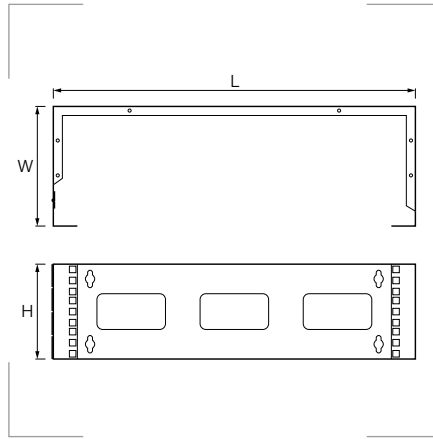


Descripción

Panel ciego 10"

Referencia	Embalaje
TCM0110	1 ud.

Caja de 19" - A pared



Certificados y normas aplicables



ANSI/EIA RS-310-D
IEC60297-2
DIN41494 - PART 1
DIN41494 - PART 7

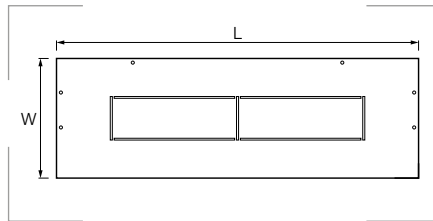
Material

Chapa de acero doblado en frío.

Color revestimiento exterior
Negro RAL 9004

Referencia	U	H mm	L mm	W		Peso kg	Embalaje unidades
				mm	pulgadas		
CP2U6	2	88	483	152,4	6	2	1
CP3U6	3	133	483	152,4	6	2	1
CP4U6	4	177	483	152,4	6	2	1
CP4U12	4	177	483	308,8	12	3	1
CP7U12	7	311	483	308,8	12	5	1

Tapa para caja de 19"



Certificados y normas aplicables



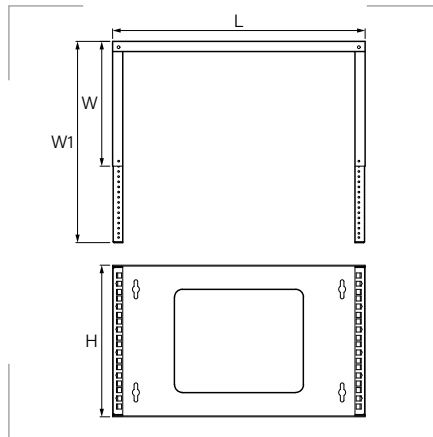
Material

Chapa de acero doblado en frío.

Color revestimiento exterior
Negro RAL 9004

Referencia	L mm	W		Embalaje unidades
		mm	pulgadas	
CPT6	483	152,4	6	2
CPT12	483	308,8	12	2

Caja de 19" abatible y extensible - A pared



Certificados y normas aplicables



ANSI/EIA RS-310-D
IEC60297-2
DIN41494 - PART 1
DIN41494 - PART 7

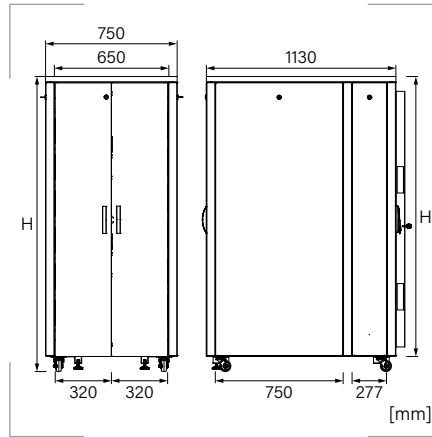
Material

Chapa de acero doblado en frío.

Color revestimiento exterior
Negro RAL 9004

Referencia	U	H mm	L mm	W	W1	Peso kg	Embalaje unidades
				mm	mm		
CPA4U	4	206	490	242	367	3,2	1
CPA6U	6	249	490	242	367	4,8	1
CPA9U	9	427	490	242	367	7,2	1

Rack insonorizado



Certificados y normas aplicables



EN 61587-1, EN IEC 60297,
EN IEC 60917, EIA/ECA-310,
TS EN ISO 11546 - Acoustic Test.
EN 14322 (calidad E1).

Grado de protección

Polvo/agua: IP20.

Material

Doble puerta frontal de aglomerado revestido de melamina.
Puerta trasera de metal macizo de doble pared con material aislante.
Cubierta de aglomerado revestido de melamina de 30 mm.
Laterales metálicos con material aislante.
Perfiles de 19" de acero zincado de 2 mm.

Capacidad de carga

1500 kg (carga estática).
750 kg (carga dinámica).

Descripción

Los racks insonorizados, con un diseño de alta calidad, son la solución óptima para reducir el ruido de los equipos activos alojados en su interior. Con acabados en madera, están preparados para su empleo en oficinas, bancos, hospitales, laboratorios, hoteles, salas de reuniones y salas de conferencias. Su alto rendimiento en la reducción de sonido permite que los dispositivos de IT se ubiquen localmente, para un rendimiento óptimo de la red.

Disponibles en tres tamaños, con alturas de 17U, 32U y 42U (con un ancho de 750 mm y una profundidad de 1130 mm), y en tres acabados de madera: arce, cerezo y negro. Vienen equipados con ventiladores silenciosos, con niveles máximos de 29-30 dB.

Referencia	U	Acabado	H mm	H1 mm	Embalaje unidades
SP751117-A	17	Arce	1000	929	1
SP751117-C		Cerezo			1
SP751117-N		Negro			1
SP751132-A	32	Arce	1666	1595	1
SP751132-C		Cerezo			1
SP751132-N		Negro			1
SP751142-A	42	Arce	2110	2039	1
SP751142-C		Cerezo			1
SP751142-N		Negro			1





Los rack insonorizados cuentan en su interior con un material aislante fonoabsorbente. Esta espuma acústica de alta densidad amortigua sonido en los segmentos de alta, media y baja frecuencia. Es flexible y permite el flujo de aire.

- 75-100 kg/m³
- No inflamable (BS 476 Parte 6 Clase 0, Parte 7 Clase 1).
- Libre de halógenos.
- Antifúngico.

La inflamabilidad vertical de la espuma acústica está probada según UL 94, con una clasificación de resistencia al fuego UL 94 V0. Asimismo, dado que se utiliza tanto vertical como horizontalmente en los armarios insonorizados, también ha sido sometida a ensayos de ignifugación horizontal, con una clasificación de HBF.

La espuma acústica viene instalada en todas las puertas y paredes laterales, y en el interior de las dobles paredes.

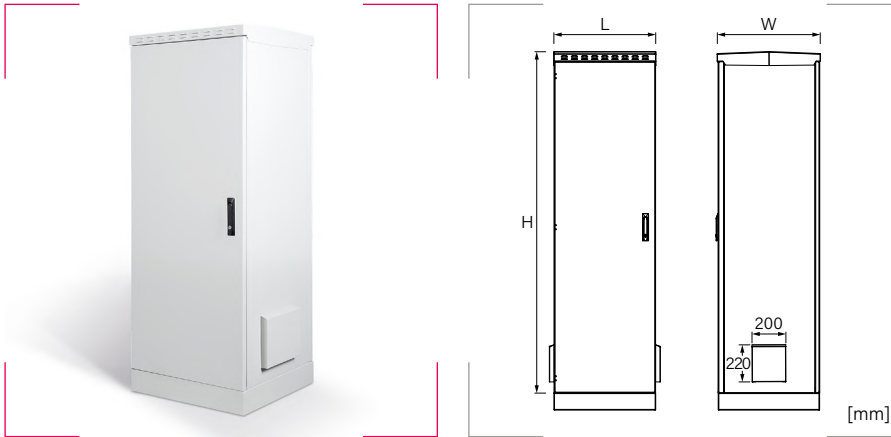
Nivel sonoro de 8 servidores

En rack estándar			En rack insonorizado	
70dB	[Color gradient from red to orange]	Nivel sonoro de un taladro de columna	[Color gradient from red to orange]	70dB
60dB		Ruido normal del habla niveles cara a cara		60dB
55dB	[Color gradient from yellow to green]	Nivel de ruido de fondo de una oficina	[Color gradient from yellow to green]	55dB
50dB				50dB
40dB	[Color gradient from green to light green]	Habitación silenciosa	[Color gradient from green to light green]	40dB

Reducción del nivel de ruido de 18-21dB a una distancia de 1 metro del rack

(en el test según la norma TS EN ISO 11546 el resultado fue de DWA = 18,5 dB)

Rack de 19" termoaislado para exteriores SERIE RE - A suelo



Descripción

Armario rack de doble pared para exteriores, configurado para montaje sobre suelo. Protege la instalación contra precipitaciones (lluvia, nieve, agua), temperatura extrema y condiciones ambientales severas (suciedad, polvo arrastrado por el viento). El grado de protección máxima es de IP55.

- La puerta tiene un ángulo de apertura de hasta 140° y va conectada a tierra con cable de cobre de 4,0 mm de diámetro. Lleva una cerradura de maneta con sistema de bloqueo de 3 puntos (seguro y antivandálico).
- Los paneles inferiores preperforados permiten instalar dispositivos no enracables.
- Perfiles ajustables en diferentes profundidades. Traen la numeración U serigrafiada.
- Placa mecanizada con 2 prensaestopas PG21, 1 prensaestopas PG48, 2 tapas ciegas de 28 mm de diámetro (PVC) y 1 panel de repuesto sin perforar.
- Filtros laterales que permiten la entrada de aire frío. Dos tapas metálicas protegen el rack contra salpicaduras de agua (IP54).
- Espacio para 1 o 2 módulos de ventiladores protegidos con una capota (IP54).
- Incluye zócalo para fijación a suelo de 100mm de altura para dar espacio a las entradas de cable.

Grado de protección

Polvo/agua: IP55.
Resistencia al impacto: IK10.

Certificados y normas aplicables



EIA/ ECA-310 (D/E)
EN 61587-1
EN IEC 297-1
EN IEC 297-2
EN/IEC 60529 (IP55)
EN/IEC 62262 (IK10)

Material

Acero galvanizado en caliente (DX51D + 275 gr/m² ZN).
Recubrimiento de epoxi-poliéster.
Perfiles y soporte de acero cincado de 1,5 mm.

Color revestimiento exterior

Gris claro RAL 7035

Capacidad de carga

600 kg.

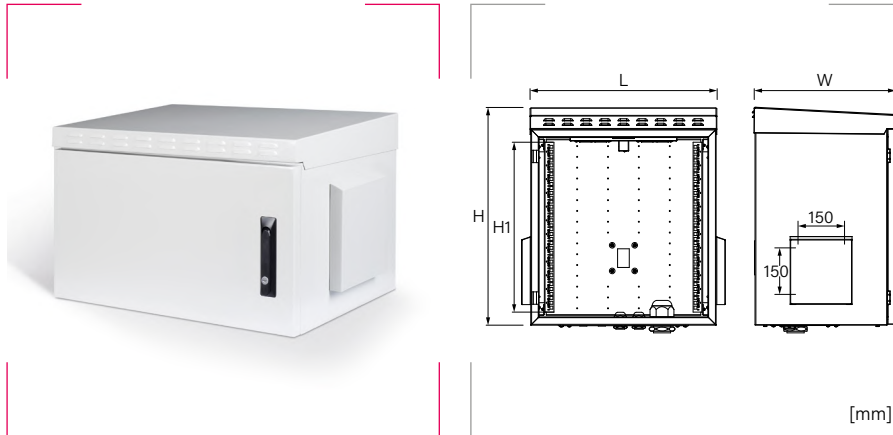
Productos relacionados

	Marco abatible SERIE RE	pág. 283
	Carril DIN SERIE RE	pág. 283
	Módulos de ventilación SERIE RE	pág. 284
	Soportes antivibración para armarios rack SERIE RE	pág. 284

Partes principales	Nº.	Especificaciones	Cant.
	1	Puerta frontal	1
	2	Cerradura de maneta	1
	3	Paneles interiores	2
	4	Perfiles 19"	4
	5	Parte inferior	1
	6	Filtros laterales	2
	7	Espacio para ventiladores	1
	8	Zócalo	1

Referencia	U	H mm	L mm	W mm	Embalaje unidades
RE600-32U	32	1680	600	600	1
RE600-36U	36	1850	600	600	1
RE600-42U	42	2140	600	600	1

Rack de 19" termoaislado para exteriores SERIE RE - A pared



Grado de protección

Polvo/agua: IP55.
Resistencia al impacto: IK10.

Certificados y normas aplicables



EIA/ ECA-310 (D/E)
EN 61587-1
EN IEC 297-1
EN IEC 297-2
EN/IEC 60529 (IP55)
EN/IEC 62262 (IK10)

Material

Acero galvanizado en caliente
(DX51D + 275 gr/m² ZN)
Recubrimiento de epoxi-poliéster.
Perfiles y soporte de acero cincado
de 1,5 mm.

Color revestimiento exterior

Gris claro RAL 7035

Capacidad de carga

100 kg.

Productos relacionados

	Zócalo para suelo SERIE RE	pág. 282
	Kit de fijación a poste SERIE RE	pág. 282
	Marco abatible SERIE RE	pág. 283
	Carril DIN SERIE RE	pág. 283
	Módulos de ventilación SERIE RE	pág. 284
	Soportes antivibración para armarios rack SERIE RE	pág. 284

Descripción

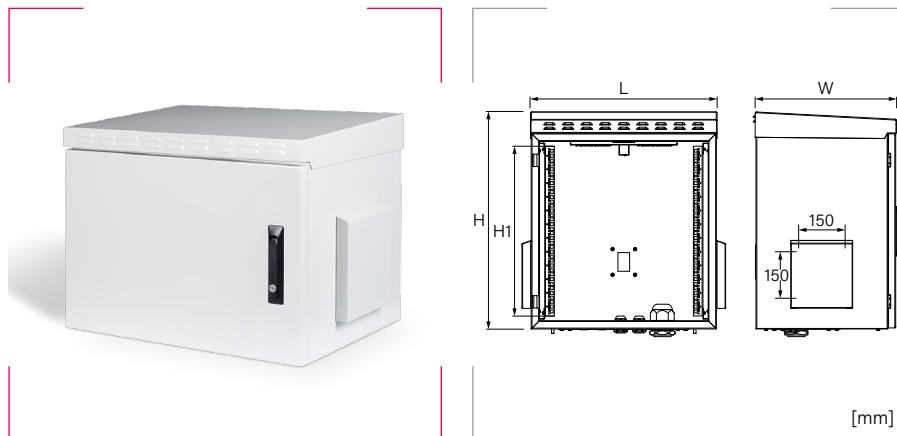
Armario rack de doble pared para exteriores. Protege la instalación contra precipitaciones (lluvia, nieve, agua), temperatura extrema y condiciones ambientales severas (suciedad, polvo arrastrado por el viento). El grado de protección máxima es de IP55.

- La puerta tiene un ángulo de apertura de hasta 140° y va conectada a tierra con cable de cobre de 4,0 mm de diámetro. Lleva una cerradura de maneta con sistema de bloqueo de 3 puntos (seguro y antivandálico).
- Los paneles inferiores preperforados permiten instalar dispositivos no enracables.
- Perfiles ajustables en diferentes profundidades. Traen la numeración U serigrafiada.
- Placa mecanizada con 2 prensaestopas PG21, 1 prensaestopas PG48, 2 tapas ciegas de 28 mm de diámetro (PVC) y 1 panel de repuesto sin perforar.
- Filtros laterales que permiten la entrada de aire frío. Dos tapas metálicas protegen el rack contra salpicaduras de agua (IP54).
- Espacio para ventilador de 1 o 2 módulos, protegido con una capota (IP54).
- 4 piezas para fijación a pared (3 mm de grosor), con arandela y tornillos necesarios.
- Reconvertible a suelo utilizando el zócalo ZRE.

Partes principales	Nº.	Especificaciones	Cant.
	1	Puerta frontal	1
	2	Cerradura de maneta	1
	3	Paneles interiores	2
	4	Perfiles 19"	4
	5	Parte inferior	1
	6	Filtros laterales	2
	7	Espacio para ventiladores	1
	8	Soportes a pared	4

Referencia	U	H mm	L mm	W mm	H1	Embalaje unidades
RE450-7U	7	490	600	450	311	1
RE450-9U	9	579	600		400	1
RE450-12U	12	713	600		533	1
RE450-16U	16	891	600		711	1
RE450-20U	20	1068	600		889	1
RE450-22U	22	1157	600		977	1
RE450-24U	24	1245	600		1066	1
RE450-26U	26	1334	600		1155	1
RE600-7U	7	490	600	600	311	1
RE600-9U	9	579	600		400	1
RE600-12U	12	713	600		533	1
RE600-16U	16	891	600		711	1
RE600-20U	20	1068	600		889	1
RE600-22U	22	1157	600		977	1
RE600-24U	24	1245	600		1066	1
RE600-26U	26	1334	600		1155	1

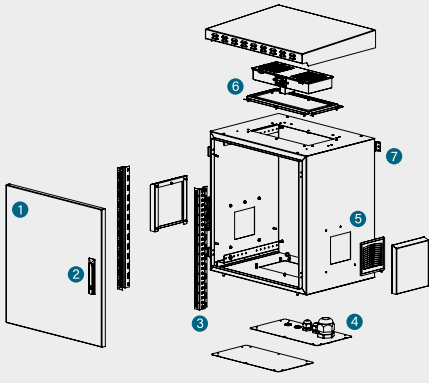
Rack de 19" para exteriores SERIE RE - A pared



Descripción

Armario rack para exteriores, diseñado para aplicaciones industriales. En áreas abiertas bajo los efectos del entorno, protege la instalación contra la entrada de partículas sólidas (suciedad, polvo arrastrado por el viento) y contra la entrada de agua (lluvia, aguanieve, nieve, salpicaduras de agua). El grado de protección máxima es de IP55.

- La puerta tiene un ángulo de apertura de hasta 140° y va conectada a tierra con cable de cobre de 4,0 mm de diámetro. Leva una cerradura de maneta con sistema de bloqueo de 3 puntos (seguro y antivandálico).
- Perfiles ajustables en diferentes profundidades. Traen la numeración U serigrafada.
- Placa inferior mecanizada con 2 prensaestopas PG21, 1 prensaestopas PG48, 2 tapas ciegas de 28 mm de diámetro (PVC) y 1 panel de repuesto sin perforar.
- Filtros laterales que permiten la entrada de aire frío. Dos tapas metálicas protegen el rack contra salpicaduras de agua (IP54).
- Espacio para ventilador de 1 o 2 módulos, protegido con una capota inclinada (IP54).
- Incluye 4 piezas para fijación a pared (3 mm de grosor), con arandela y tornillos necesarios.
- Reconvertible a suelo utilizando el zócalo ZRE.

Partes principales	Nº.	Especificaciones	Cant.
	1	Puerta frontal	1
	2	Cerradura de maneta	1
	3	Perfiles 19"	4
	4	Parte inferior	1
	5	Filtros laterales	2
	6	Espacio para ventiladores	1
	7	Soportes a pared	4

Grado de protección

Polvo/agua: IP55.
Resistencia al impacto: IK10.

Certificados y normas aplicables



EIA/ ECA-310 (D/E)
EN 61587-1
EN IEC 297-1
EN IEC 297-2
EN/IEC 60529 (IP55)
EN/IEC 62262 (IK10)

Material

Acero galvanizado en caliente (DX51D + 275 gr/m² ZN).
Recubrimiento de epoxi-poliéster.
Perfiles y soporte de acero cincado (8 a 12 micras) de 1,5 mm.

Color revestimiento exterior

Gris claro RAL 7035

Capacidad de carga

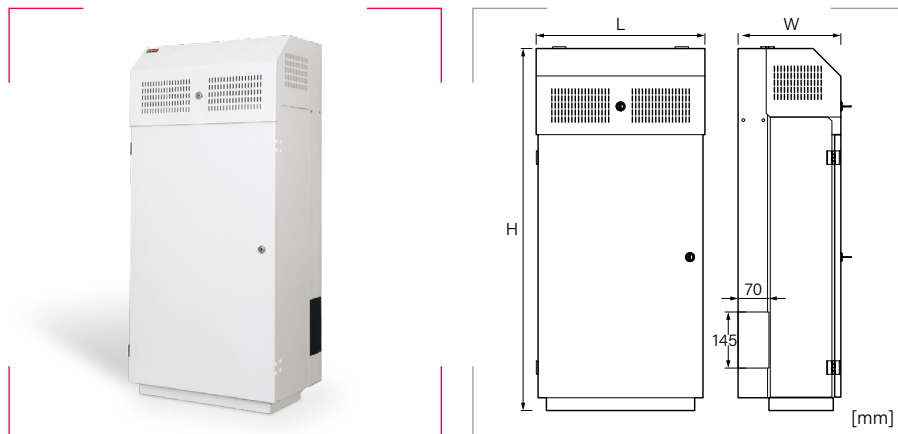
100 kg.

Productos relacionados

	Zócalo para suelo SERIE RE	pág. 282
	Kit de fijación a poste SERIE RE	pág. 282
	Marco abatible SERIE RE	pág. 283
	Carril DIN SERIE RE	pág. 283
	Módulos de ventilación SERIE RE	pág. 284
	Soportes antivibración para armarios rack SERIE RE	pág. 284

Referencia	U	H mm	L mm	W mm	H1	Embalaje unidades
RES450-7U	7	490	600	450	311	1
RES450-9U	9	579	600		400	1
RES450-12U	12	713	600		533	1
RES450-16U	16	891	600		711	1
RES450-20U	20	1068	600		889	1
RES450-22U	22	1157	600		977	1
RES450-24U	24	1245	600		1066	1
RES450-26U	26	1334	600		1155	1
RES600-7U	7	490	600	600	311	1
RES600-9U	9	579	600		400	1
RES600-12U	12	713	600		533	1
RES600-16U	16	891	600		711	1
RES600-20U	20	1068	600		889	1
RES600-22U	22	1157	600		977	1
RES600-24U	24	1245	600		1066	1
RES600-26U	26	1334	600		1155	1

Rack de 19" para servidores - A pared



Descripción

Armario rack compacto de montaje en pared, que permite que la instalación se haga de forma vertical, lo que proporciona un mayor aprovechamiento del espacio.

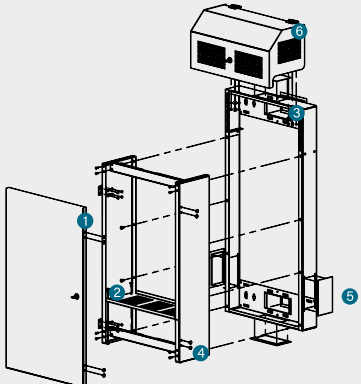
Dispone de dos áreas diferenciadas, con puerta superior y delantera:

1. En la parte superior, hay un área de 4U (en perfiles horizontales) para montaje de equipos pasivos de 19": PDU, paneles de conexión, entrada y administración de cables. En la parte posterior, dispone de un espacio adicional de 2U, con los que ampliar el espacio total para la instalación de dispositivos pasivos (hasta 740 mm de profundidad). Ventilación frontal y lateral para refrigeración.
2. El cuerpo principal del rack es un área de 4U o 6U de 19" (en perfiles horizontales), según el modelo, que permite la instalación vertical de dispositivos activos (servidores, por ejemplo).

- Construcción sólida de metal soldado. Diseño resistente.
- Incluye troqueles perforados para la entrada de cables.
- Como configuración estándar, en la parte inferior dispone de paneles ventilados.
- Se le puede integrar un módulo de 2 ventiladores con termostato.
- Test de resistencia al spray salino de 500 horas.

Aplicaciones

Se emplea para servidores, Sistemas de Alimentación Ininterrumpida (SAI), redes, seguridad, grabadores de vídeo digital (DVR), sonido; cualquier dispositivo activo de 19".

Partes principales	Nº.	Especificaciones	Cant.
	1	Puerta frontal	1
	2	Cerradura	1
	3	Perfiles 19"	2
	4	Espacio para ventiladores	4
	5	Entrada de cable 70x145mm	1
	6	Espacio para el montaje de equipos	1

Grado de protección

Polvo/agua: IP20.
Resistencia al impacto: IK07.

Certificados y normas aplicables



EIA/ ECA-310 (D/E)
EN 61587-1
EN IEC 60297
EN IEC 60917
EN/IEC 60529 (IP20)
EN/IEC 62262 (IK07)

Material

Acero laminado en frío (DIN EN 10130-DC-01-6112 CRS).
Disponibile con pintura en polvo electrostática de textura duradera (70-90µm).

Color revestimiento exterior

Gris claro RAL 7035

Capacidad de carga

100 kg.

Productos relacionados

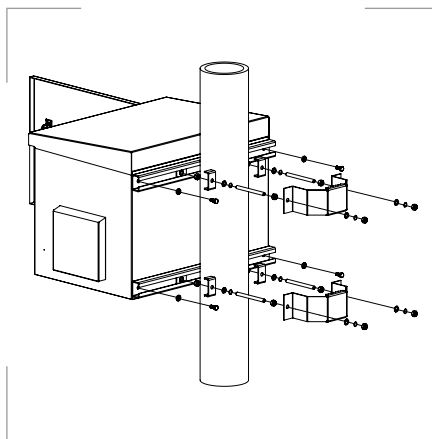


Módulos de ventilación
SERIE RE

pág. 284

Referencia	U	H mm	L mm	W mm	Embalaje unidades
RSP450-4U	4	1055	500	310	1
RSP600-6U	6	1055	500	400	1

Kit de fijación a poste SERIE RE



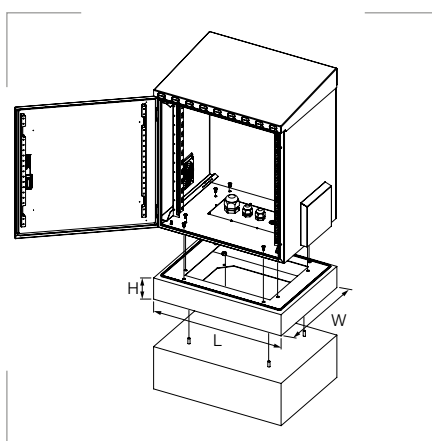
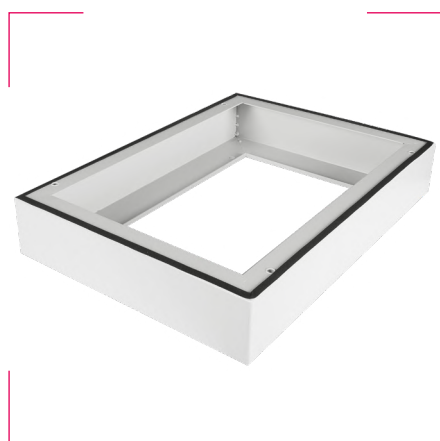
Material
Metal cincado.

Descripción

Kit de fijación de un rack a un poste de 4-6" de diámetro.

Referencia	Contenido	L mm	W mm	H mm	Embalaje kit
RE-KIT	2 perfiles, 2 soportes y accesorios de fijación	70 (Perfil) 145 (Soporte)	35 (Perfil) 85 (Soporte)	600 (Perfil) 380 (Soporte)	1

Zócalo para suelo SERIE RE



Certificados y normas aplicables



Material

Acero galvanizado en caliente
(DX51D + 275 gr/m² ZN).
Recubrimiento de epoxi-poliéster.

Color revestimiento exterior

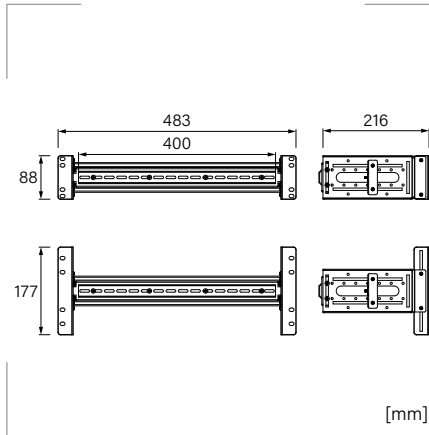
Gris claro RAL 7035

Descripción

Para montar el rack sobre una base de hormigón. Dispone de 100 mm de altura, para dar espacio a las entradas de cable. Fijación al suelo en las 4 esquinas con tornillos y tuercas de M12 (no incluidos).

Referencia	L mm	W mm	H mm	Embalaje unidades
ZRE-450	600	450	100	1
ZRE-600	600	600	100	1

Carril DIN SERIE RE



Profundidad del carril DIN

Mínima: 65 mm.
Máxima: 180 mm.

Material

Acero cincado de 1,5 mm.

Descripción

Montaje del carril ajustable en altura y profundidad. Puede sujetarse en bastidores de 2U o 4U (todas las piezas incluidas en el embalaje). Incluye un organizador de cables.

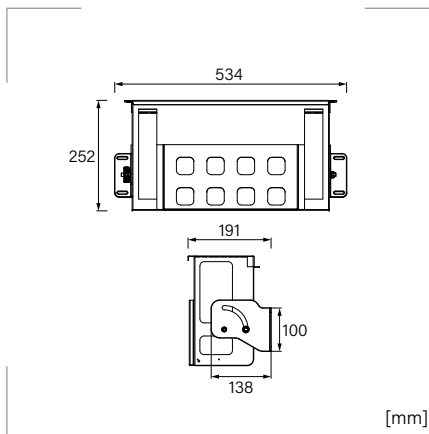
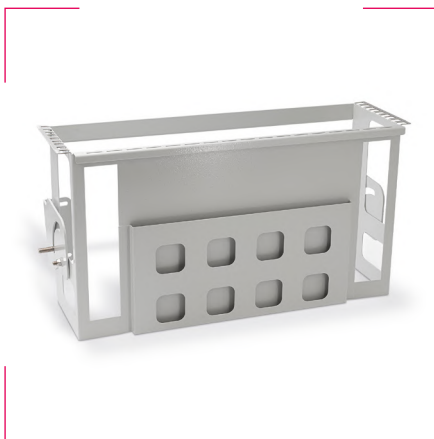
Referencia

RE-DIN

Embalaje unidades

1

Marco abatible SERIE RE



Material

Acero galvanizado en caliente (DX51D + 275 gr/m² ZN).
Recubrimiento de epoxi-poliéster.
Perfiles y soporte de acero cincado de 1,5 mm.

Color revestimiento exterior

Gris claro RAL 7035

Descripción

Facilita la instalación y el acceso a los dispositivos dentro del rack. Ocupa 3U de 19".
Dispone de un espacio para documentos de tamaño A4 (para el diseño del proyecto o manuales de usuario).

Referencia

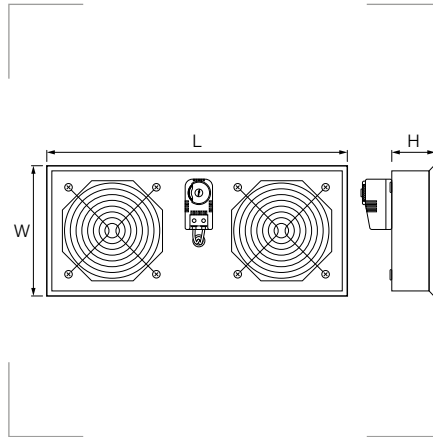
RE-SWG

Embalaje unidades

1



Módulos de ventilación SERIE RE



Características

Tensión: 220/240 VAC (50/60 Hz).
Corriente: 0,14/0,12 A.
Potencia: 13,8/11,8 W.
Velocidad: 2550/2750 rpm.

Certificados y normas aplicables



Material

Carcasa de acero.

Nivel sonoro

43-47 dB-A.

Vida útil

50.000 horas a 40°C.

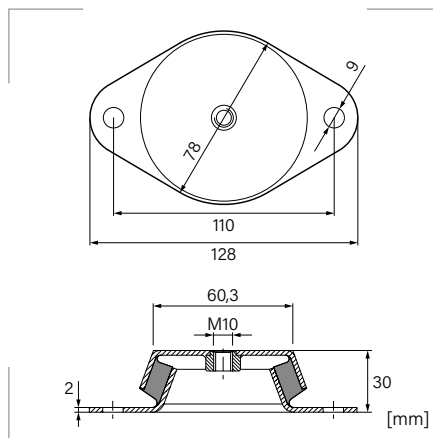
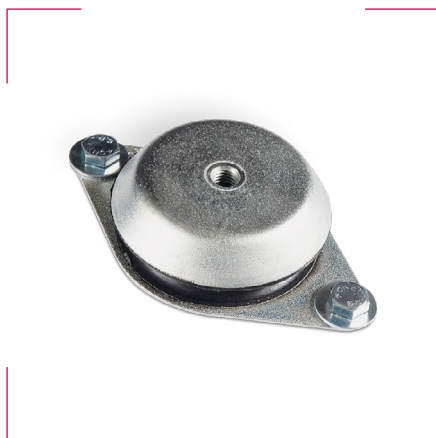
Descripción

Con termostato analógico de 0-60°C. Cada ventilador tiene una capacidad de flujo de aire de 2,63-3,03 cbm/min.

Referencia	Ventiladores	L mm	W mm	H mm	Embalaje unidades
RE-1FAN	1	346	175	50	1
RE-2FAN	2	346	175	50	1
RE-4FAN*	4	430	417	45	1

* Válido exclusivamente para los rack a suelo SERIE RE.

Soportes antivibración para armarios rack SERIE RE



Certificados y normas aplicables



Material

Amortiguador de caucho natural NR.
Placas de acero cincado.

Descripción

Diseñados para amortiguar las vibraciones y proteger los equipos dentro de los rack: en entornos inestables, absorben los impactos mecánicos, evitan que se transmitan al rack y reducen el ruido.

Se pueden seleccionar varias durezas (Shore) según el peso del rack o el peso total del equipo. Permite prolongar la vida útil de los dispositivos informáticos.

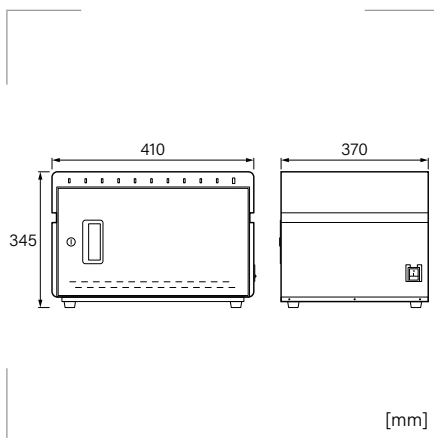
Válidos para todos los racks de la SERIE RE (en algunos modelos se requiere la instalación de un zócalo para poder montar los soportes).

Aplicaciones

Es una solución ideal para lugares afectados por vibraciones, como estaciones de tren o metro, barcos, salas de control, instalaciones industriales, ubicaciones cercanas a motores.

Referencia	Dureza Shore	Fuerza máxima N	Carga máxima kg	Embalaje unidades
RE-SAV45	45	1962-4120	200-420	4
RE-SAV60	60	4120-6867	420-700	4
RE-SAV70	70	6867-9810	700-1000	4

Armario compacto para carga de dispositivos electrónicos



Certificados y normas aplicables



Material

Cuerpo fabricado en placa de acero laminado en frío (1,0 mm – 1,5 mm). Separadores de ABS para los dispositivos.

Temperatura de funcionamiento

0°C a +45°C.

Humedad

20% - 80%.

Descripción

Es un HUB de diseño industrial que permite la carga simultánea de hasta diez dispositivos (tabletas, teléfonos móviles, ordenadores portátiles de hasta 14") mediante puertos USB.

- **Plug and play:** práctico y eficiente, no necesita configuración.
- **Sistema de seguridad eléctrica:** protección contra sobrecargas, fugas, cortocircuitos, etc.
- **Suspensión automática:** si no hay dispositivos conectados, pone fin a la carga.
- **Disipación de calor eficiente:** si la temperatura en el armario supera los 40 °C, automáticamente se pone en marcha el ventilador.

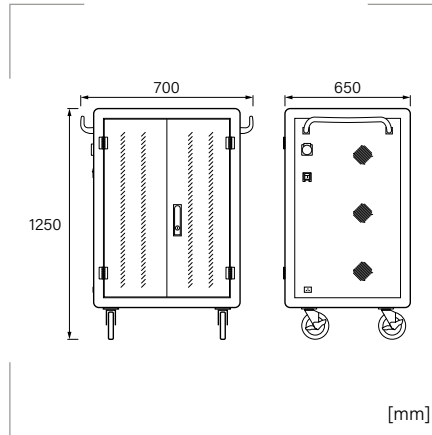
Especificaciones

Dispositivos soportados	10 dispositivos de hasta 14"
Alimentación	110/220 V AC - 50/60 Hz - 16 A
Potencia	3500 W
Refrigeración	Ventilación forzada
Salida de alimentación	Carga: 5 V DC 2,1 A Carga rápida: 20 W
Luz de estado	Roja: cargando Verde: cargado / desconectado
Compatibilidad	Android, iOS, Windows
Compatible con carga rápida	Apple, BC1.2(DCP), HUAWEI-FCP, MTK PE, SAMSUNG-AFC

Referencia	Contenido	Embalaje unidades
DCUSB10	Armario Llave para la puerta Cable de alimentación Certificado del producto Descripción del producto	1



Armario con ruedas para carga de dispositivos electrónicos



Certificados y normas aplicables



Material

Cuerpo fabricado en placa de acero laminado en frío (1,0 mm – 1,5 mm). Perfiles de aluminio de alta resistencia. Separadores de ABS para los dispositivos.

Temperatura de funcionamiento

0°C a +45°C.

Humedad

20% - 80%.

Descripción

Es un HUB de gran capacidad y con diseño industrial que permite la carga simultánea de hasta treinta dispositivos (tabletas, teléfonos móviles, ordenadores portátiles) mediante puertos USB.

- **Plug and play:** práctico y eficiente, no necesita configuración.
- **Sistema de seguridad eléctrica:** protección contra sobrecargas, fugas, cortocircuitos, etc.
- **Suspensión automática:** si no hay dispositivos conectados, pone fin a la carga.
- **Disipación de calor eficiente:** si la temperatura en el armario supera los 40 °C, automáticamente se pone en marcha el ventilador.

Especificaciones

Dispositivos soportados	30 tablets / portátiles de hasta 14"
Alimentación	110/220 V AC - 50/60 Hz - 16 A
Potencia	3500 W
Refrigeración	Ventilación forzada
Salida de alimentación	Carga: 5 V DC 2,1 A Carga rápida: 20 W 110/220 V AC - 50/60 Hz - 10/16 A
Transmisión de datos	Sólo los productos SYNC. *
Toma externa	Estándar: 2xGB1002 regleta de cinco tomas. Opcional: Otras regletas de enchufes
Puertos USB externos	1
Luz de estado	Roja: cargando Verde: cargado / desconectado
Compatibilidad	Android, iOS, Windows
Compatible con carga rápida	Apple, BC1.2 (DCP), HUAWEI-FCP, MTK PE, SAMSUNG-AFC

* Transmisión de datos:

1. Para garantizar una transmisión de datos efectiva, el ordenador host y el dispositivo cargado deben usar el mismo sistema operativo.
2. El armario proporciona un canal para la sincronización de datos. Para que sea automático, los usuarios deben instalar un software de sincronización aprobado por el sistema operativo de ambos dispositivos.
3. La copia de datos se puede realizar entre el host y cualquier tableta.

Referencia	Contenido	Embalaje unidades
DCUSB30	Armario (con dos llaves para la puerta) Ruedas Cable de alimentación Certificado del producto Descripción del producto	1



Parte delantera



Parte trasera





Kits de rack equipados



Kit rack a pared

Kit completo para telecomunicaciones compuesto por un **rack a pared 19"** que viene equipado con una regleta de tomas PDU (1U), un ventilador (120 x 120 x 38 mm) y una bandeja de fijación frontal (2U).

Contenido del kit

	Rack de 19" SERIE RP - A pared	pág. 272
	Regleta de tomas PDU06000	pág. 295
	Unidad de ventilación GF12038R	pág. 294
	Bandeja de fijación frontal 2U BF250	pág. 296

Referencia	Altura U	Profundidad W (mm)	Emb. kit
KITRP4506	6	450	1
KITRP4509	9	450	1
KITRP4512	12	450	1
KITRP4515	15	450	1





ⓘ Se pueden consultar otras medidas de rack a pared.



Kit rack a suelo

Kit completo para telecomunicaciones compuesto por un **rack a suelo 19"** que viene equipado con una regleta de tomas PDU (1U), módulo de techo con dos ventiladores (380 x 275 mm) y dos bandejas (1U, 440 x 550 mm).

Contenido del kit

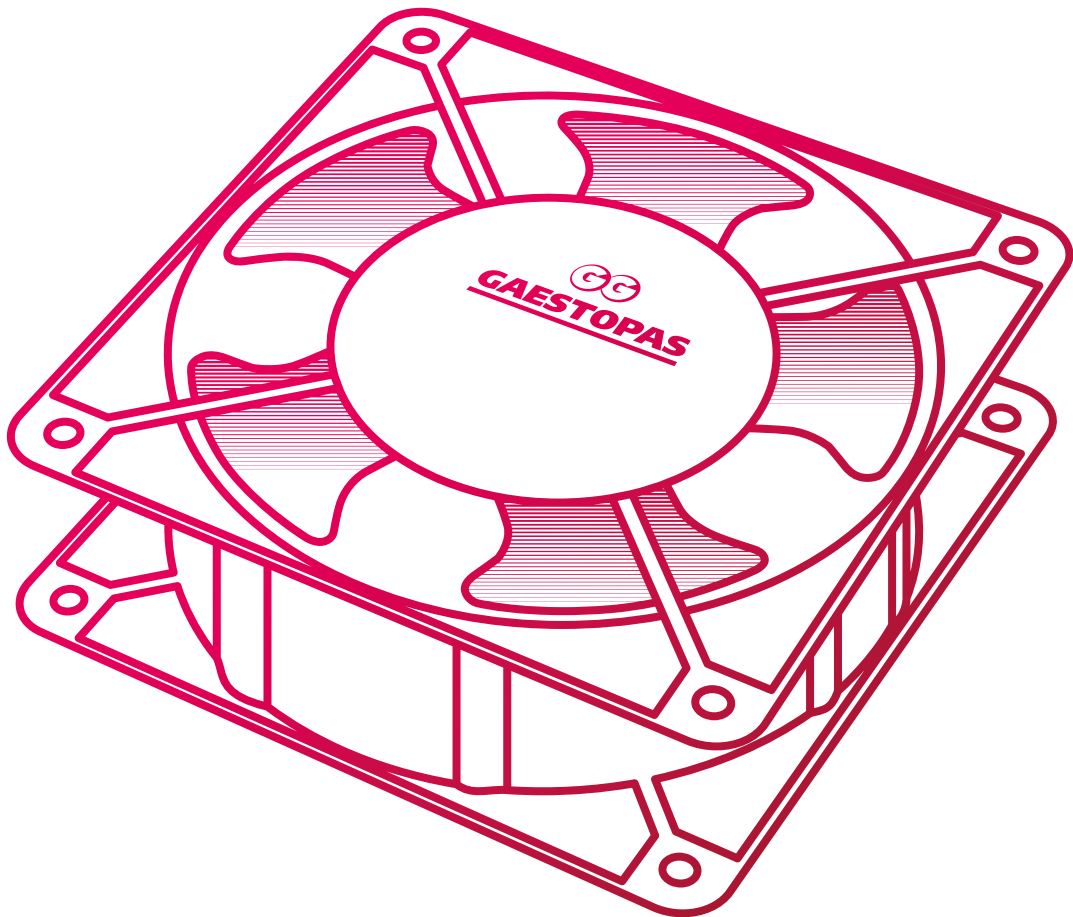
	Rack de 19" SERIE RP - A paredsuelo	pág. 268
	Regleta de tomas PDU06000	pág. 295
	Ventilador de techo RF02	pág. 290
	Dos bandejas BF80VS	pág. 296

Referencia	Altura U	Dimensiones L x W (mm)	Emb. kit
KITVS1808038	38	800 x 800	1
KITVS1808042	42	800 x 800	1
KITVS3808038	38	800 x 800	1
KITVS3808042	42	800 x 800	1

ⓘ Se pueden consultar otras medidas de rack a suelo.

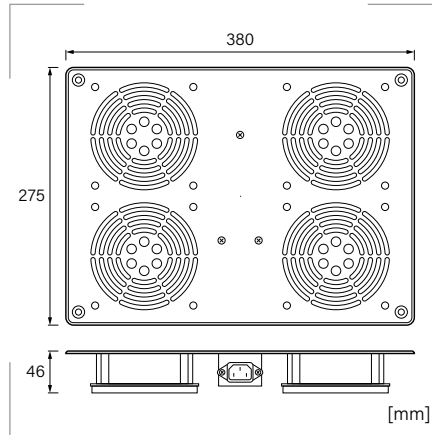


5.2



ACCESORIOS

Ventiladores de techo



Características

Funciona entre 100-230 VAC 50 Hz.
Longitud del cable: 1,8 m.

Certificados y normas aplicables



Material

Chapa de acero laminado en frío.

Color revestimiento exterior

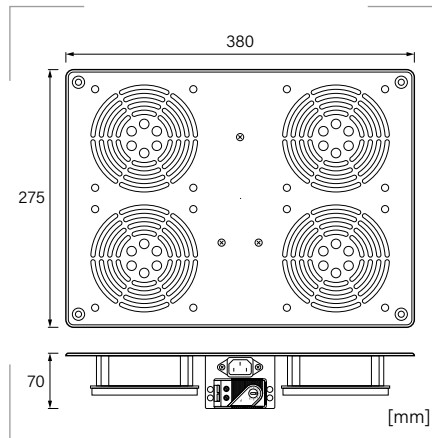
Negro RAL 9004

Descripción

Ventiladores de techo de gran fiabilidad para los armarios de la serie VS.
Muy fácil de instalar mediante 4 tornillos.

Referencia	Ventiladores	Embalaje unidades
RF02	2	1
RF04	4	1

Ventiladores de techo con termostato



Características

Rango de temperatura ajustable entre 0°C y +60°C.
Funciona entre 100-230 VAC 50 Hz.
Longitud del cable: 1,8 m.

Certificados y normas aplicables



Material

Chapa de acero laminado en frío.

Color revestimiento exterior

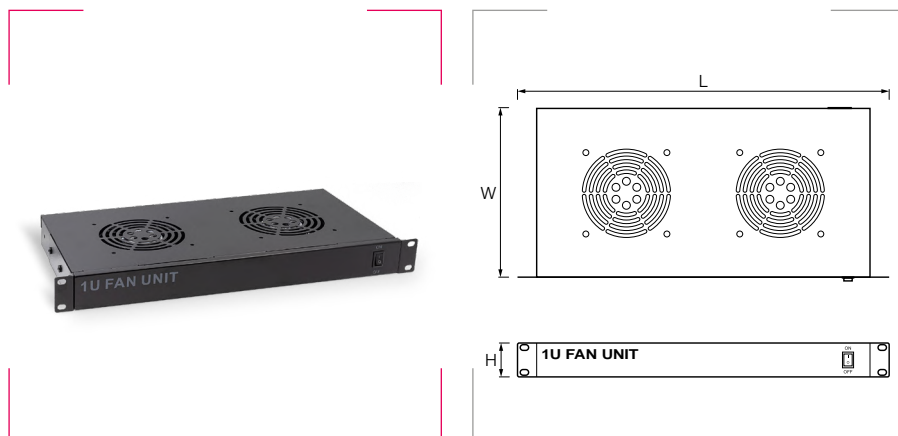
Negro RAL 9004

Descripción

Ventiladores de techo de gran fiabilidad para los armarios de la serie VS.
Incluyen termostato. Muy fácil de instalar mediante 4 tornillos.

Referencia	Ventiladores	Embalaje unidades
RF02T	2	1
RF04T	4	1

Unidad de ventilación de 1U



Características

Rango de temperatura de entre -10°C a +50°C.
Funciona entre 100-230 VAC 50 Hz.
Longitud del cable: 1,9 m.

Certificados y normas aplicables



Material

Chapa de acero doblado en frío.

Color revestimiento exterior

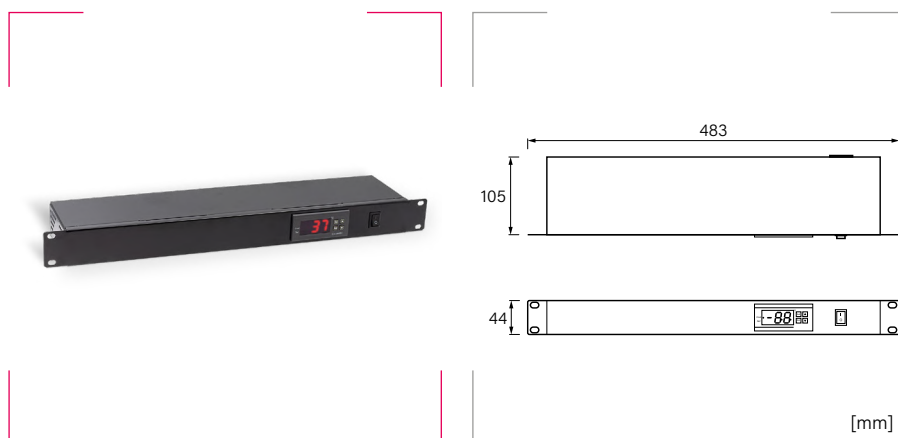
Negro RAL 9004

Descripción

Unidad de ventilación con interruptor de encendido para instalación en rack estándar de 19" equipadas con 2 o 4 ventiladores de 120 mm.
Ideal para incidir directamente sobre los equipos eléctricos.

Referencia	Ventiladores	L mm	W mm	H mm	Embalaje unidades
FU02	2	483	230	44	1
FU04	4	483	350	44	1

Termostato de control digital de 1U



Características

Funciona a 220 VAC (+10/-15%)
50/60 Hz.
Consumo: ≤ 3 W.
Capacidad del contacto de salida de refrigeración de 10A/277 VAC.
Sensor: NTC.
Retardo de error del sensor: 1 min.

Grado de protección

Polvo/agua: IP65.

Certificados y normas aplicables



Temperatura

de medición: -50°C a +99°C.
de control: -40°C a +50°C (±1°C).
de funcionamiento: -30°C a +75°C.

Humedad

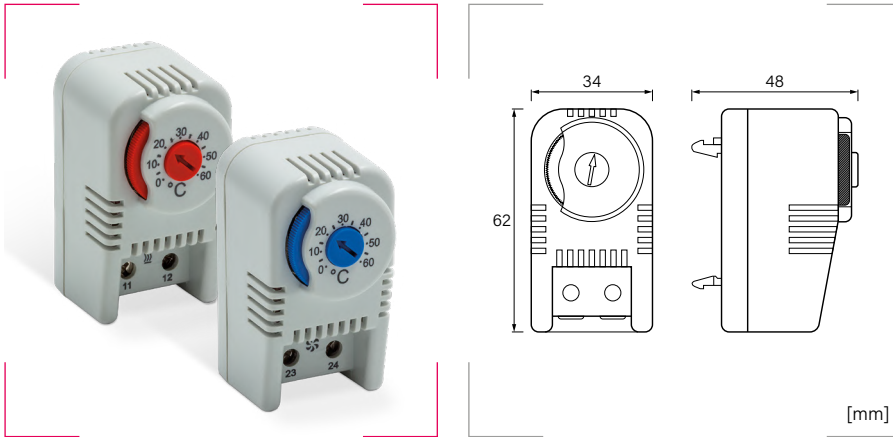
20% a 85% (sin condensación).

Descripción

Termostato digital *enrackable* de 1U de altura y con salida tipo SCHUKO (DIN 49441).

Referencia	Peso kg	Embalaje unidades
TCD	1,95	1

Termostato simple GTHT - GTVT



Descripción

GTHT – Contacto abridor / NC. **Regula calefactores.** El contacto se abre cuando se sobrepasa la T^a.

GTVT – Contacto cerrador / NO. **Regula ventiladores con filtro,** intercambiadores térmicos o conecta señales. El contacto se cierra cuando sobrepasa la T^a.

Montaje

Clip para carril de 35mm DIN, EN 60715. Conexión con borne de 2 polos, par apriete 0,5 Nm máx. cable rígido 2,5 mm² (AWG 14), cable trenzado 1,5 mm² (AWG 16). Cuando se realiza la conexión con cable trenzado, utilice un terminal tubular.

Características

T^a de regulación: (0°C a 60°C).
 Diferencia T^a de conexión de 7K (±4K).
 Máx. potencia de conexión: 250 VAC, 10 (2) A / 120 VAC, 15 (2) A DC 30 W (24 VDC a 72 VDC).
 Máx. corriente de conexión: AC 16 A para 10 segundos.
 Vida útil: > 100 000 ciclos.

Grado de protección

Polvo/agua: IP20.
 Inflamabilidad: UL94-V0.

Materiales

Termoplástico.
 Sonda bimetal termostático*.

**Los contactos del elemento bimetalico están sujetos a influencias ambientales, por lo que la resistencia de contacto puede variar. Esto puede conducir a una caída de tensión y/o calentamiento de los contactos.*

Color

Gris claro

Certificados y normas aplicables



Temperatura de trabajo

-45 a +80°C (-49 a +176°F).

Humedad (s/a)

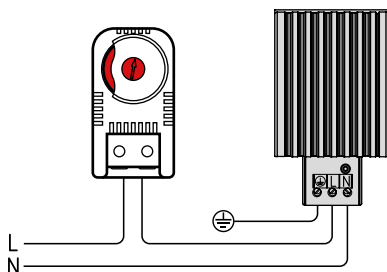
Máx. 90% RH (sin condensación).

Referencia	Botón	Peso gr	Embalaje unidades
GTHT		40	1
GTVT		40	1

Ejemplo de conexión

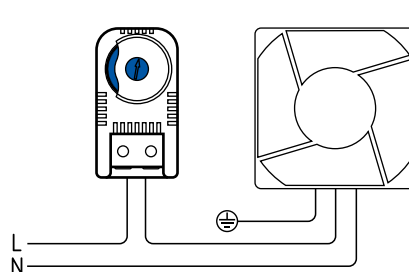
GTHT
 Contacto abridor

Resistencia



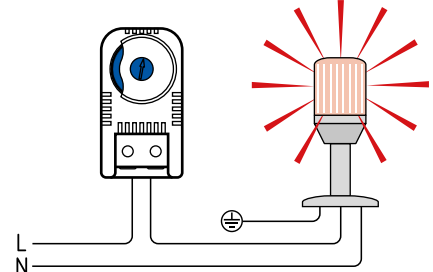
GTVT
 Contacto cerrador

Ventilador

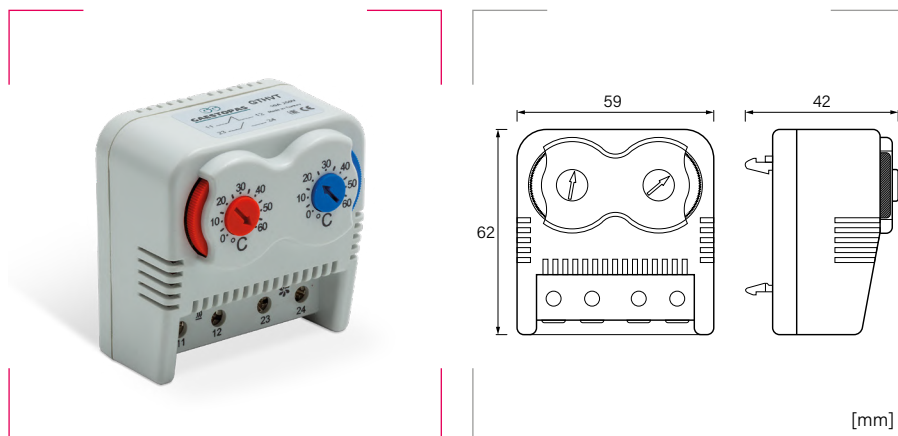


GTVT
 Contacto cerrador

Indicador de señal



Termostato doble GTHVT



Características

T^a de regulación: (0°C a 60°C).
 Diferencia T^a de conexión de 7K (±4K).
 Máx. potencia de conexión: 250 VAC, 10 (2) A.
 Máx. corriente de conexión: AC 16 A para 10 segundos.
 Vida útil: > 100 000 ciclos.

Grado de protección

Polvo/agua: IP20.
 Inflamabilidad: UL94-V0.

Materiales

Termoplástico.
 Sonda bimetálica termostática*.

**Los contactos del elemento bimetálico están sujetos a influencias ambientales, por lo que la resistencia de contacto puede variar. Esto puede conducir a una caída de tensión y/o calentamiento de los contactos.*

Color

Gris claro

Certificados y normas aplicables



Temperatura de trabajo

-45 a +80°C (-49 a +176°F).

Humedad (s/a)

Máx. 90% RH (sin condensación).

Descripción

El termostato dual es capaz de regular simultáneamente aparatos calefactores y ventilación, de manera independiente.

Botón rojo – Contacto abridor / NC. Regula calefactores. El contacto se abre cuando se sobrepasa la T_a.

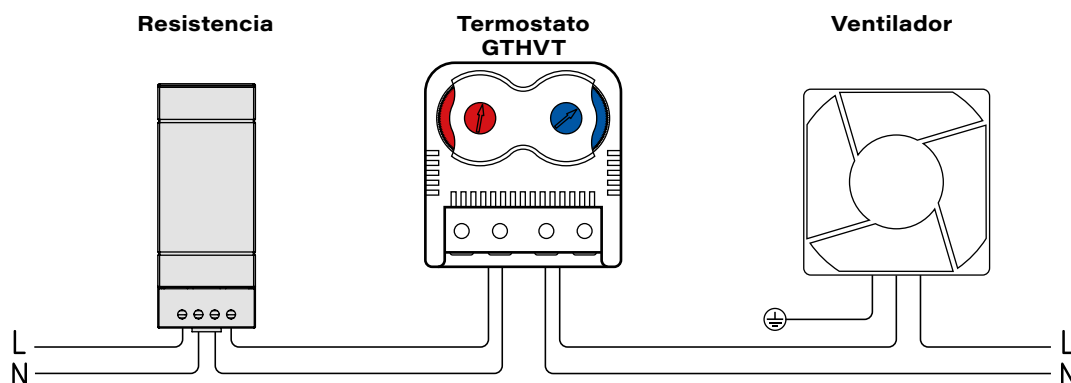
Botón azul – Contacto cerrador / NO. Regula ventiladores con filtro, intercambiadores térmicos o conecta señales. El contacto se cierra cuando sobrepasa la T_a.

Montaje

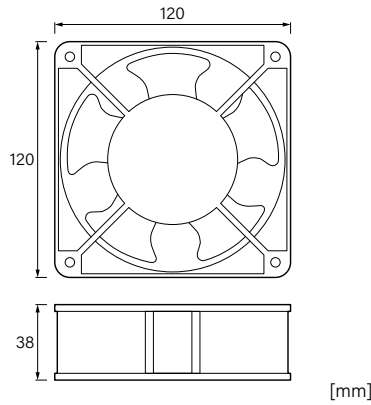
Clip para carril de 35mm DIN, EN 60715. Conexión con Borne de 4 polos, par apriete 0,5 Nm máx. cable rígido 2,5 mm² (AWG 14), cable trenzado 1,5 mm² (AWG 16). Cuando se realiza la conexión con cable trenzado, utilice un terminal tubular.

Referencia	Peso gr	Embalaje unidades
GTHVT	90	1

Ejemplo de conexión



Unidad de ventilación



Certificados y normas aplicables

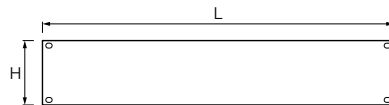


Descripción

Válidos para los racks tipo VS y RP.

Referencia	Alimentación	Flujo aire m ³ /h	Corriente A	Potencia W	Rodamientos	Velocidad r.p.m.	Ruido dB(A)	Peso g	Emb. uds.
GF12038R	230 VAC	153/170	0,14/0,13	26/23	Bolas	2700	42/46	500	1
GF12038B24	24 VDC	162	0,20	4,80	Fricción	2500	40	250	1
GF12038B48	48 VDC	162	0,18	8,64	Fricción	2500	40	250	1

Panel ciego



Certificados y normas aplicables



Material

Chapa laminada en frío recubierta de pintura en polvo.

Color revestimiento exterior

Negro

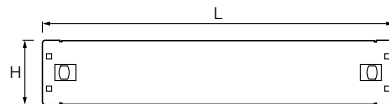
RAL 9004

Descripción

Para instalación en rack estándar de 19".

Referencia	Unidad rack U	L mm	H mm	Embalaje unidades
TCM01	1	483	44	2
TCM02	2	483	88	1
TCM03	3	483	133	1

Panel ciego de anclaje rápido



Certificados y normas aplicables



Material

Chapa laminada en frío recubierta de pintura en polvo.

Color revestimiento exterior

Negro

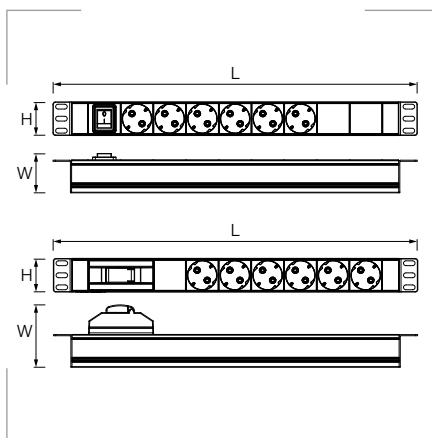
RAL 9004

Descripción

Para instalación en rack estándar de 19". Basta con presionar los tiradores hacia el centro, encajar el panel y soltar.

Referencia	Unidad rack U	L mm	H mm	Embalaje unidades
TCM01R	1	483	44	2
TCM02R	2	483	88	1

Regleta de tomas PDU



Certificados y normas aplicables



UNE 20315-1-1:2017
UNE 20315-1-2:2017
UNE 20315-2-7:2008

Material

Carcasa de aluminio.

Color revestimiento exterior

Negro

Descripción

Para instalación en rack estándar de 19" en 1U de altura (modelos horizontales). La carcasa de aluminio la dota de una estructura segura. Modelos:

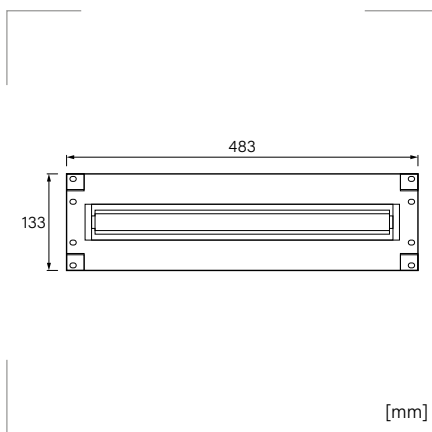
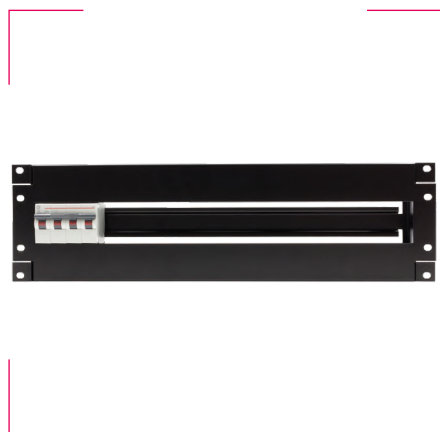
- Con **interruptor luminoso** que actúa como indicador LED cuando hay tensión.
- Con **disyuntor bipolar** de 16 A y poder de corte de 6000 A.

Disponibles para montaje horizontal y vertical.

Referencia	Orientación	N.º tomas schuko	Control	L mm	W mm	H mm	Embalaje unidades
PDU06000			Interruptor	483	52	44	1
PDU06000-C13*	Horizontal	6	Interruptor	483	52	44	1
PDU06020			Disyuntor	483	92	44	1
PDU08000			Interruptor	483	52	44	1
PDU08020	Horizontal	8	Disyuntor	483	92	44	1
PDU12000			Interruptor	682	52	44	1
PDU12020	Vertical	12	Disyuntor	682	92	44	1
PDU16000			Interruptor	853	52	44	1
PDU16020	Vertical	16	Disyuntor	853	92	44	1

* Incluye 3 tomas IEC C13.

Panel para magnetotérmicos



Certificados y normas aplicables



IEC/EN 60884-1

Material

Chapa laminada en frío recubierta de pintura en polvo.

Color revestimiento exterior

Negro

RAL 9004

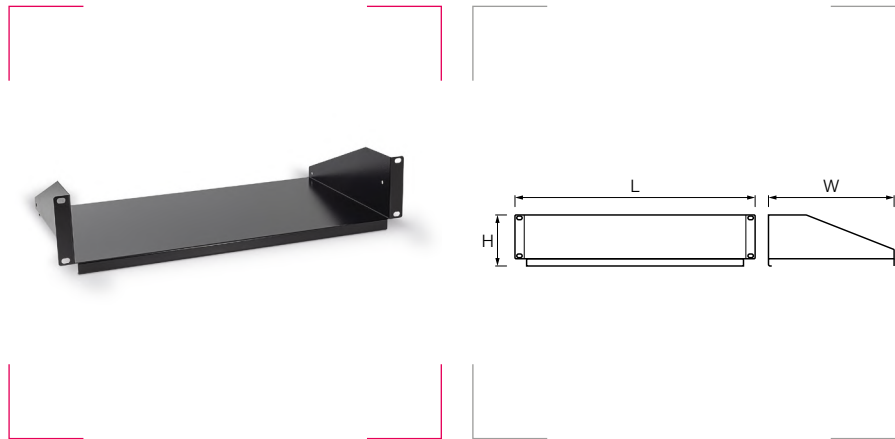
Descripción

Para instalación en rack estándar de 19" en 3U de altura.

Incorpora un carril DIN para albergar hasta 20 magnetotérmicos unipolares (no incluidos).

Referencia	Embalaje unidades
PMG-01	1

Bandeja de fijación frontal 2U



Certificados y normas aplicables



Material

Chapa de acero doblada en frío.

Color revestimiento exterior

Negro

RAL 9004

Capacidad de carga

22 kg (carga estática).

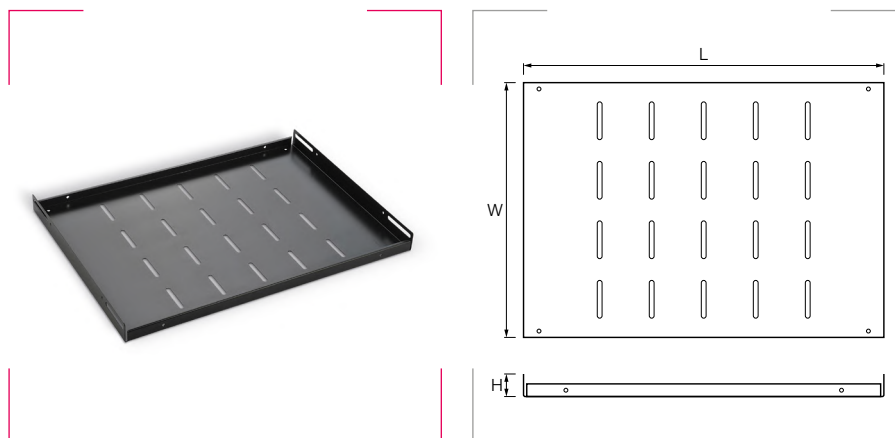
Descripción

Para instalación en rack estándar de 19".

Bandeja ideal para soportar equipos como routers, convertidores de medio, repartidores, puntos de acceso WiFi, etc.

Referencia	L mm	W mm	H mm	Embalaje unidades
BF250	483	254	88	2
BF400	483	406	88	2

Bandeja fija



Certificados y normas aplicables



Material

Chapa de acero doblada en frío.

Color revestimiento exterior

Negro

RAL 9004

Capacidad de carga

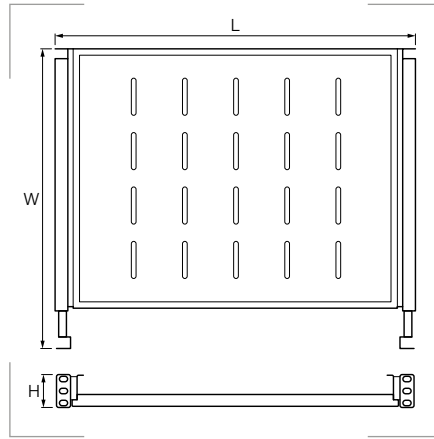
90 kg (carga estática).

Descripción

Para instalación en rack estándar de 19".

Referencia	Para	L mm	W mm	H mm	Embalaje unidades
BF45RP	SERIE RP	485	300	32	1
BF60RP		485	450	32	1
BF60VS	SERIE VS	485	350	32	1
BF80VS		485	550	32	1
BF10VS		485	720	32	1

Bandeja deslizante



Certificados y normas aplicables



Material

Chapa de acero doblada en frío.

Color revestimiento exterior

Negro

RAL 9004

Capacidad de carga

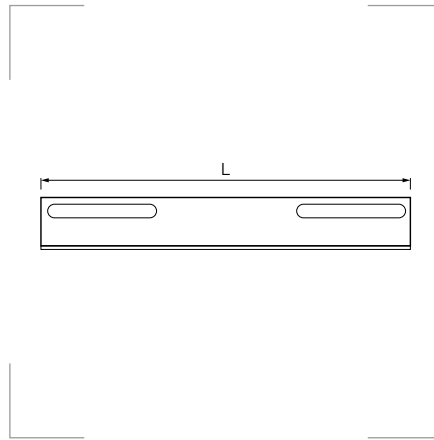
30 kg (carga estática).

Descripción

Bandeja extraíble para instalación en rack estándar de 19".

Referencia	Para	L mm	W mm	H mm	Embalaje unidades
BFT60VS	SERIE VS de 600 a 800mm de fondo	440	350	44	1
BFT80VS	SERIE VS de 1000 mm de fondo	440	550	44	1

Juego de soportes laterales en L



Certificados y normas aplicables



Material

Chapa de acero doblada en frío.

Color revestimiento exterior

Negro

RAL 9004

Capacidad de carga

15 kg (carga estática).

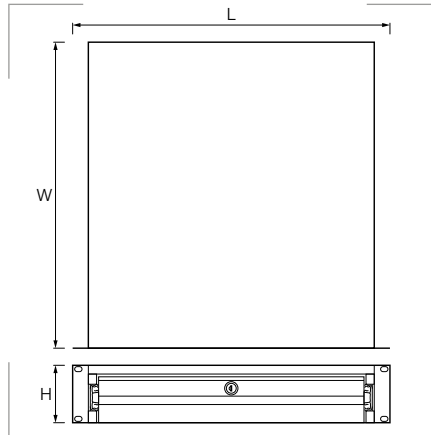
Descripción

Para instalación en rack estándar de 19". Para la sujeción de elementos pesados, como las baterías de instalaciones fotovoltaicas.

Referencia	Para	L mm	Embalaje unidades*
GSRP45	Rack pared 300 mm	300	1
GSRP60	Rack pared 600 mm	450	1
GSRVS600	Rack a suelo 600 mm	320	1
GSRVS800	Rack a suelo 800 mm	520	1
GSRVS1000	Rack a suelo 1000 mm	720	1

* En cada embalaje vienen 2 soportes.

Cajón enracable 19"



Certificados y normas aplicables



Material

Chapa de acero doblada en frío.

Color revestimiento exterior

Negro RAL 9004

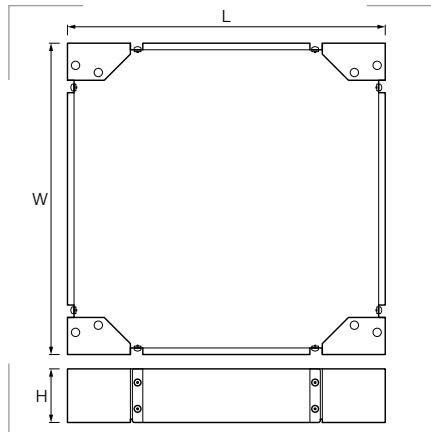
Capacidad de carga
35 kg (carga estática).

Descripción

Para instalación en rack estándar de 19".
Cajón con bandeja deslizante hasta 450 mm.

Referencia	L mm	W mm	H mm	Embalaje unidades
CT2	483	468	88	1
CT3	483	468	133	1

Zócalo para armarios VS



Certificados y normas aplicables



Material

Chapa de acero doblada en frío.

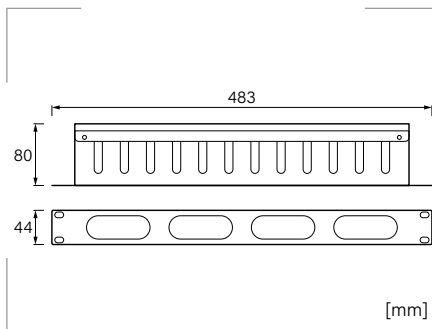
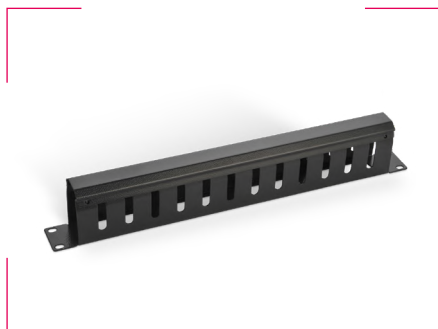
Color revestimiento exterior

Negro RAL 9004

Capacidad de carga
1000 kg (carga estática).

Referencia	L mm	W mm	H mm	Embalaje unidades
ZC6060	600	600	100	1
ZC6080	600	800	100	1
ZC6010	600	1000	100	1
ZC8080	800	800	100	1
ZC8010	800	1000	100	1

Organizador de cables 1U con tapa



Certificados y normas aplicables



Material

Chapa de acero doblada en frío.

Color revestimiento exterior

Negro

RAL 9004

Descripción

Para instalación en rack estándar de 19". Incluye tapa metálica.

Referencia

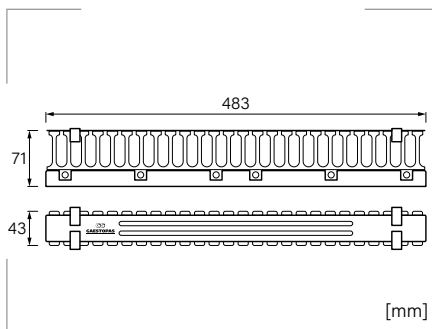
OCMT

Embalaje

unidades

1

Organizador de cables 1U con tapa tipo canaleta



Certificados y normas aplicables



Material

Acero y plástico.

Color revestimiento exterior

Negro

RAL 9004

Descripción

Para instalación en rack estándar de 19". Espesor de 1,4 mm. Fijación por tornillo y tapa de fácil apertura que se fija con 4 clips de plástico.

Referencia

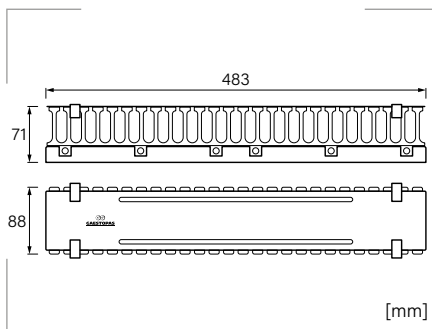
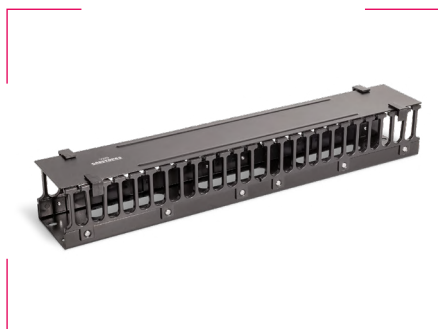
OCPT01

Embalaje

unidades

1

Organizador de cables 2U con tapa tipo canaleta



Certificados y normas aplicables



Material

Acero y plástico.

Color revestimiento exterior

Negro

RAL 9004

Descripción

Para instalación en rack estándar de 19". Espesor de 1,4 mm. Fijación por tornillo y tapa de fácil apertura que se fija con 4 clips de plástico.

Referencia

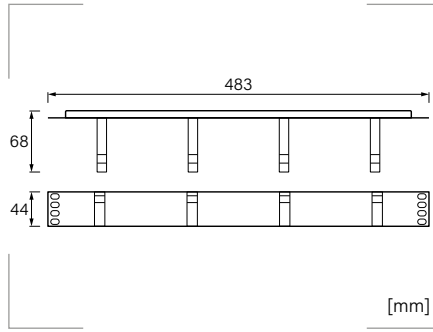
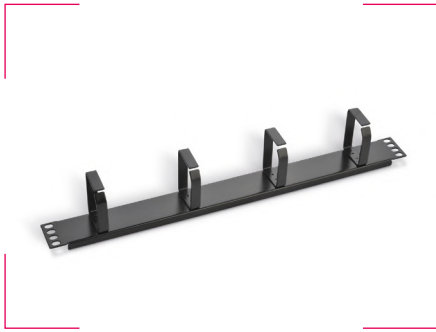
OCPT02

Embalaje

unidades

1

Organizador de cables metálico



Certificados y normas aplicables



Material

Chapa de acero doblada en frío.

Color revestimiento exterior

Negro

RAL 9004

Descripción

Para instalación en rack estándar de 19". Con 4 anillas metálicas.

Referencia

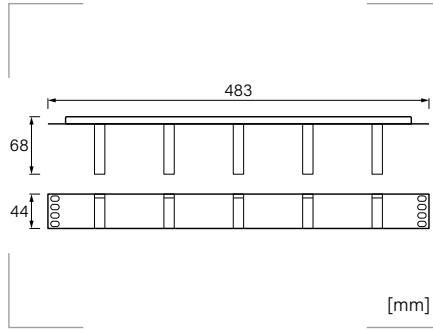
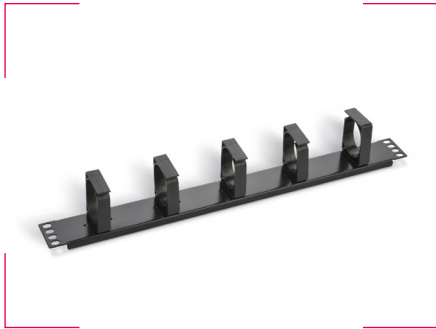
OCM

Embalaje

unidades

1

Organizador de cables plástico



Certificados y normas aplicables



Material

Chapa de acero doblada en frío.
Anillas de plástico.

Color revestimiento exterior

Negro

RAL 9004

Descripción

Para instalación en rack estándar de 19". Con 5 anillas de plástico.

Referencia

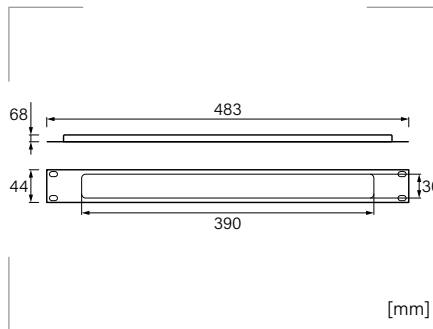
OCP

Embalaje

unidades

1

Organizador de cables 1U con cepillo



Certificados y normas aplicables



Material

Chapa de acero doblada en frío.

Color revestimiento exterior

Negro

RAL 9004

Descripción

Para instalación en rack estándar de 19". Evita la entrada de polvo y suciedad.

Referencia

OCC

Descripción

Organizador de cables 1U con cepillo

Embalaje

unidades

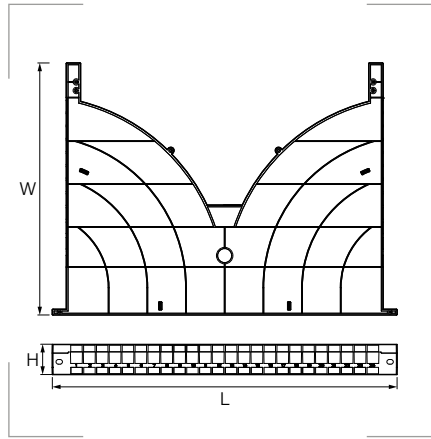
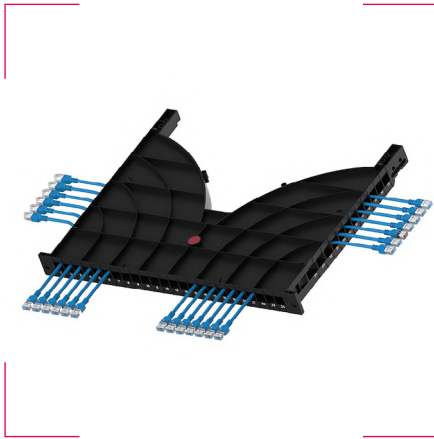
1

OCC-1

Organizador de cables 1U con cepillo abierto por debajo

1

Bandeja para la gestión de cables



Certificados y normas aplicables



Material

ABS.
Tapones de bloqueo en gel de sílice.

Color revestimiento exterior

Negro

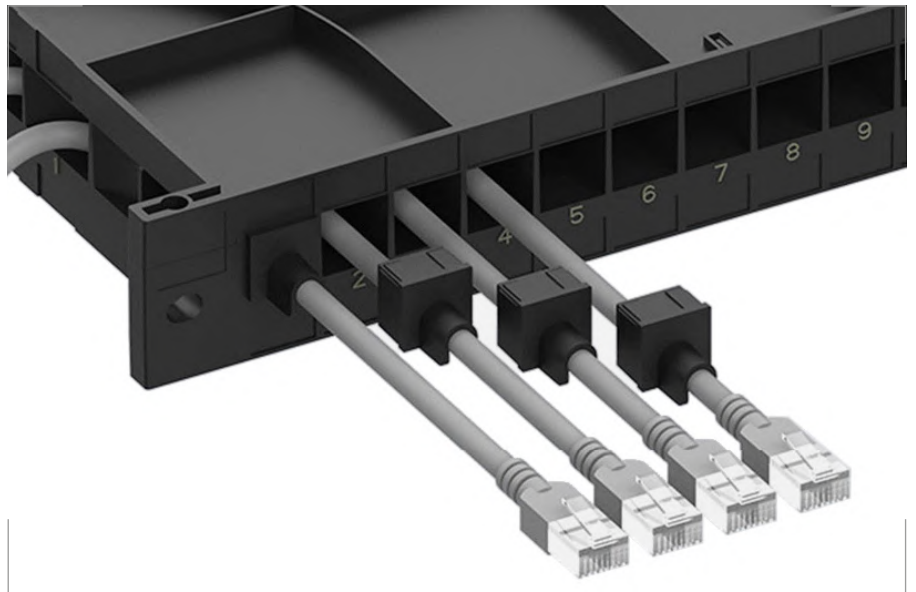


Descripción

La bandeja para gestión de cables permite ordenar las instalaciones, lo que facilita la localización de fallos y aporta un acabado de mayor calidad.

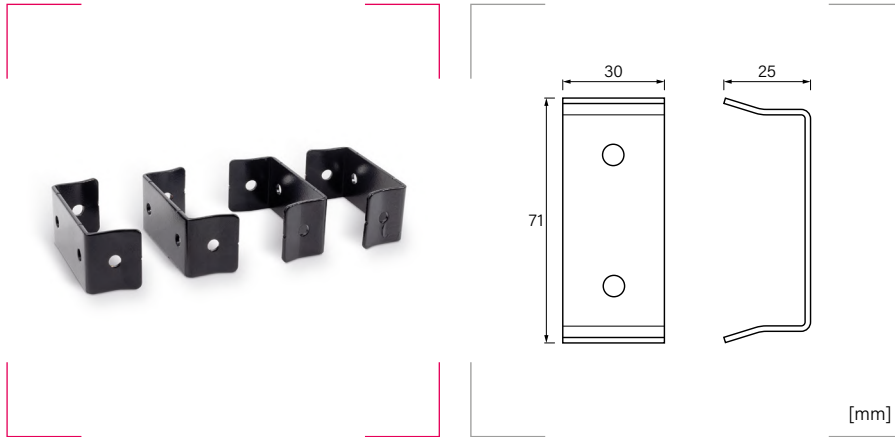
Dispone de 24 canales perforados y numerados, tanto en entrada como en salida, para un seguimiento libre de errores. Incluye 24 tapones de gel de sílice, para el bloqueo de orificios.

Referencia	Descripción	L mm	W mm	H mm	Embalaje unidades
LXJ600	Bandeja para armarios de 60 cms. de fondo con 24 tapones	482	352	42	1
LXJ800	Bandeja para armarios de 80 cms. de fondo con 24 tapones	482	468	133	1



5-2

Uniones para racks



Certificados y normas aplicables



Material

Chapa de acero doblada en frío.

Color revestimiento exterior

Negro

RAL 9004

Descripción

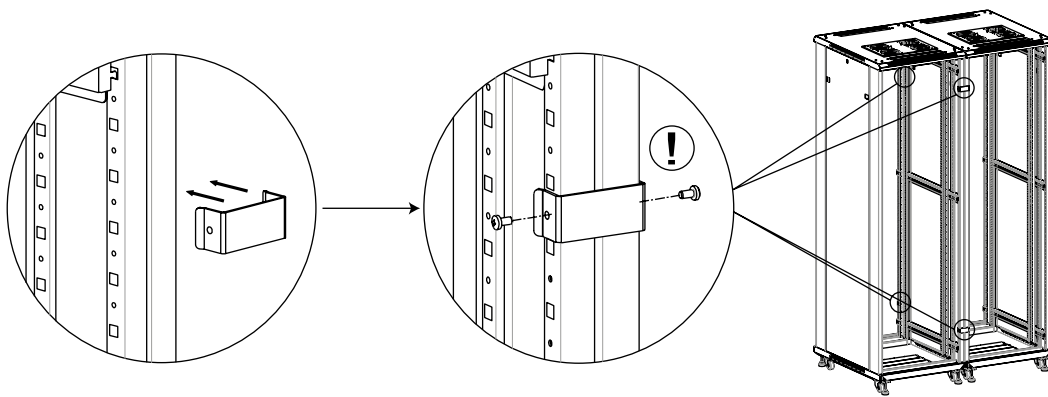
Para unión de armarios SERIE VS de **GAESTOPAS**. Aportan seguridad y consistencia a las instalaciones de múltiples armarios.

Referencia

GCR4

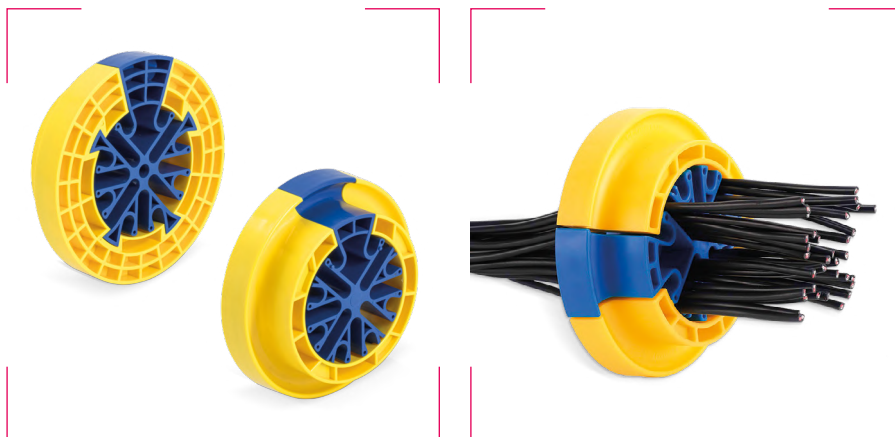
Embalaje unidades

1



5.2

Organizador de cables redondo



Material

ABS.

Peso

170 g.

Descripción

Esta herramienta de dos piezas permite enderezar y organizar de forma rápida diversos cables separados. Gracias a su diseño, se puede incorporar un nuevo cable a la pieza interior (azul) en cualquier momento, sin necesidad de enhebrar un extremo del cable a través del organizador.

Referencia

OCR

D
Ø mm

125

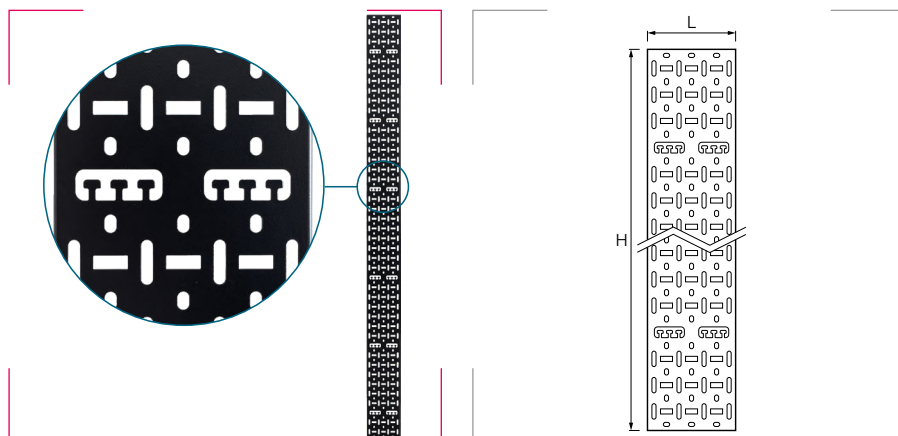
H
mm

38

Embalaje
unidades

1

Organizador vertical para rack



Certificados y normas aplicables



Material

Chapa de acero doblada en frío.

Color revestimiento exterior

Negro

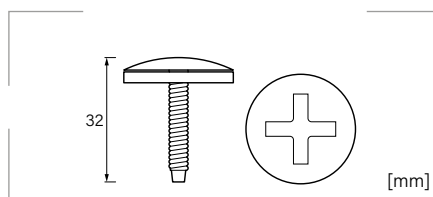
RAL 9004

Descripción

Para organizar cables en armarios SERIE VS de GAESTOPAS.

Referencia	Para	L mm	H Us	Embalaje unidades
VM38	SERIE VS	150	38	1
VM42	SERIE VS	150	42	1
VM47	SERIE VS	150	47	1

Tornillo con arandela



Características

Tipo Phillips.

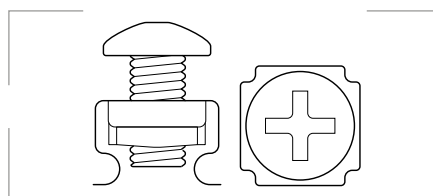
Color revestimiento exterior

Negro

RAL 9004

Referencia	Rosca métrica	Embalaje unidades
S01	M5	50

Tornillos enjaulados

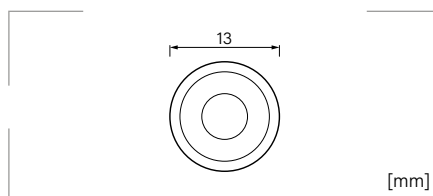


Características

Tornillo tipo Phillips.

Referencia	Rosca métrica	Embalaje unidades
S02	M6	50

Arandelas



Material

ABS.

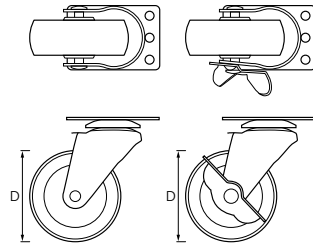
Color

Negro

RAL 9004

Referencia	Rosca métrica	Embalaje unidades
S03	M6	50

Ruedas



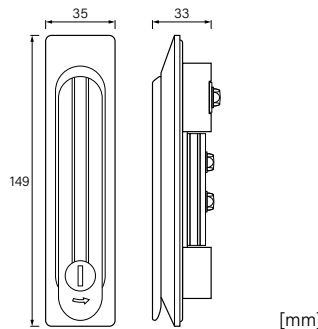
Certificados y normas aplicables



Capacidad de carga
250 kg (carga estática).

Referencia	D pulgadas	Freno	Embalaje unidades
R20	2,0	No	1
R25	2,5		1
R30	3,0		1
RF20	2,0	Sí	1
RF25	2,5		1
RF30	3,0		1

Cerradura de maneta



Características

Tamaño del agujero: 126 x 24,5 mm.

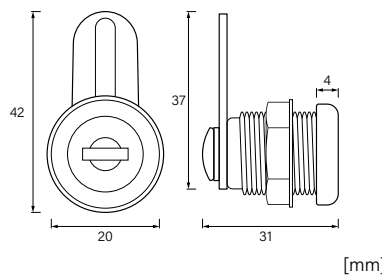
Certificados y normas aplicables



Color revestimiento exterior
Negro RAL 9004

Referencia	Para	Embalaje unidades
CCL	SERIE VS	1

Cerradura lateral



Características

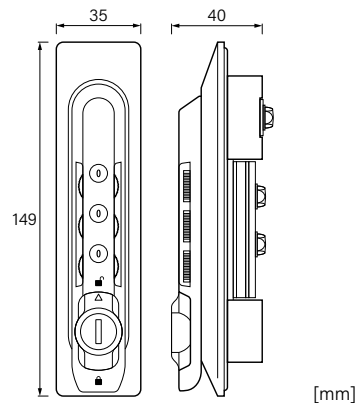
Tamaño del agujero: 19 x 16,5 mm.

Certificados y normas aplicables



Referencia	Para	Embalaje unidades
CLL	SERIE VS	1

Cerradura con contraseña



Características

Tamaño del agujero: 126 x 24,5 mm.

Certificados y normas aplicables



Material

Chapa de acero doblada en frío.
Leva de acero cincado.
Soporte de acero cincado.

Color revestimiento exterior

Negro RAL 9004

Referencia

CCA

Para

SERIE VS

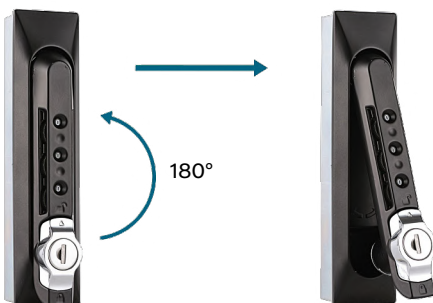
Embalaje

unidades

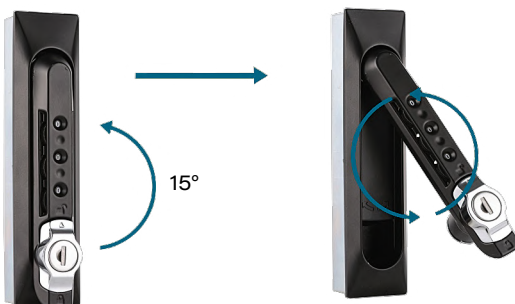
1



- Utilizar la llave para abrir la cerradura. Sin contraseña.



- Introducir contraseña para abrir la cerradura. Contraseña inicial "0,0,0".

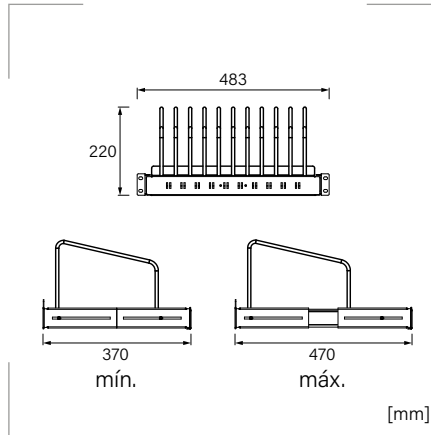


- Cambiar la contraseña cuando la maneta esté en posición de apertura. Cambiar los dígitos haciéndolos rotar en sentido inverso a las agujas del reloj.



5-2

Bandeja de carga de dispositivos para rack



Certificados y normas aplicables



EN 61587-1/4.2, IEC 60068-2-1,
IEC 60068-2-2, IEC 60068-2-30,
EN 61587-1/5.3.1, EN 61587-1/5.3.3,
IEC 60068-2-6, IEC60068-2-27,
EN 61587-1/6.3.

Material

Acero.

Color revestimiento exterior

Negro

RAL 9005

Descripción

Bandeja extraíble para el almacenamiento y carga de hasta 10 dispositivos electrónicos: ordenadores portátiles, tabletas, lectores de e-books y teléfonos móviles, entre otros.

- Se puede montar en cualquier rack de 19".
- Para el almacenamiento seguro de los dispositivos, está equipado con 11 separadores de acero de 8 mm de diámetro.
- Dispone de 10 orificios frontales de 17 mm para el paso del cable de los cargadores.
- En la parte inferior, incluye un organizador de cables metálico.

Referencia

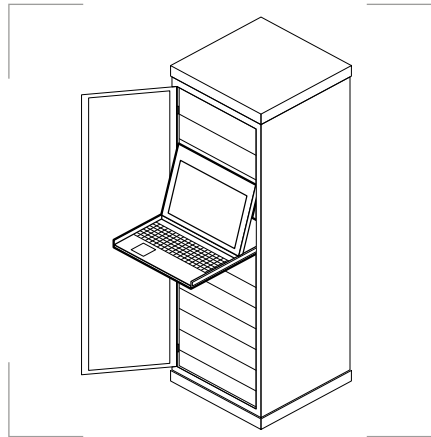
BCD10

Embalaje unidades

1



KVM



Fuente de alimentación
36-72 VDC (especial para sala de telecomunicaciones).

Resolución de vídeo máxima
920 x 1080 @60 Hz.

Colores
Negro

Certificados y normas aplicables

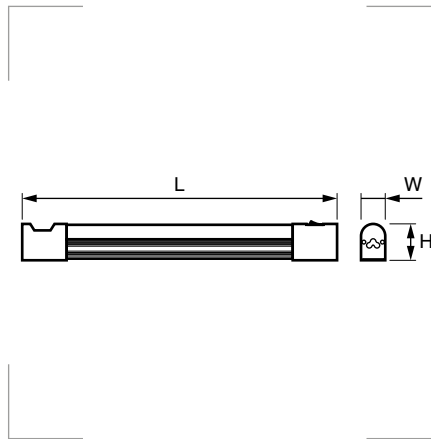
**Descripción**

Consola KVM de pantalla ancha (17,3") con 8 puertos. Puede controlar directamente 8 servidores. Hasta 128 son controlables poniendo 2 en cascada.

- Un usuario local con soporte de teclado y ratón USB e interface de vídeo VGA.
- Provee de un interface Ethernet Gigabyte para acceso de cliente remoto, que soporta múltiples protocolos como DHCP y PPPoE.
- Soporte de servidor multiplataforma: DOS, Windows, Linux, Unix, Mac, Sun...
- Resolución de vídeo cliente máxima de 920 x 1080 @60Hz.
- Tiene, además, un puerto USB frontal para conectar un teclado y ratón adicional inalámbrico o cableado.
- Conexión de nuevos clientes en caliente, sin necesidad de reiniciar.
- Diseño extraíble.
- Fuente de alimentación de 36-72 VDC (especial para sala de telecomunicaciones). Se puede adaptar a las necesidades del cliente.

Referencia	Pantalla pulgadas	Puertos unidades	Embalaje unidades
KVM-8P	17,3"	8	1

Luminaria LED para armarios rack

**Características**

Funciona a 220 VAC 50/60 Hz.
Luz fría: 6500 ±575 K.

Grado de protección

Polvo/agua: IP20.
Inflamabilidad: UL94-V1.
Tratamiento de superficie antióxido.

Materiales

Aluminio y PC.

Colores

Gris

Certificados y normas aplicables



Temperatura de trabajo
-30°C a +50°C.

Referencia	Potencia W	Fijación	Luminosidad LM	L mm	W mm	H mm	Emb. uds.
TLM-6W230	6	Magnética	600	390	30	45	1
TLM-12W230	12	Magnética	1000	500	30	45	1

Latiguillo de conexión

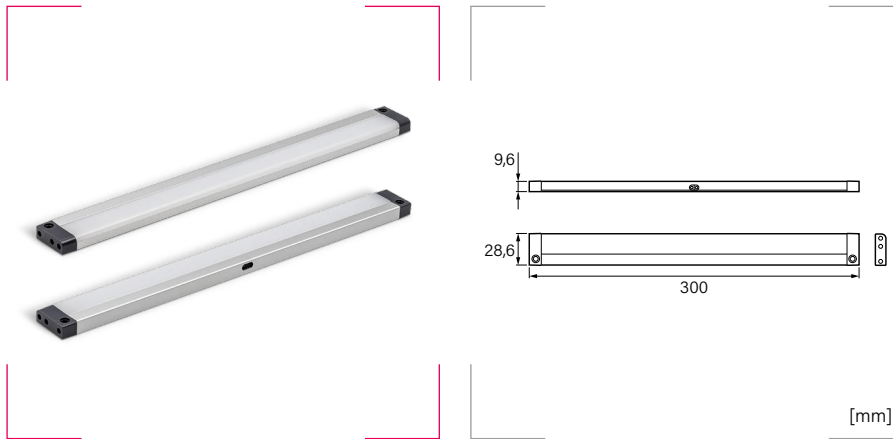
**Descripción**

Latiguillo de 580 mm para conexión entre luminarias.

Referencia
TLC-06DY

Embalaje
1 ud.

Luminaria LED para armarios rack - con sensor



Características

Alimentador de: 100-240VAC - 12VDC 1A.
Luz fría: 6500 K, 223 lm.
Consumo: 3W.
Durabilidad: 30.000 h.

Materiales

Plástico y aluminio.

Certificados y normas aplicables



Temperatura

de funcionamiento: -20°C a +45°C.
de almacenamiento: -25°C a +65°C.

Humedad (sin condensación)

de funcionamiento: 0% - 95%.
de almacenamiento: 5% - 95%.

Descripción

Es una luminaria muy versátil, puede instalarse en cualquier espacio gracias a su diseño compacto y a su fijación magnética. Dentro de un armario rack de 19", puede montarse tanto en posición horizontal como en vertical. Sus luces LED eficientes proporcionan una iluminación óptima desde el instante en el que se encienden; no necesitan fase de calentamiento.

- **Modo automático:** el sensor detecta el movimiento, por lo que la luminaria se enciende cuando se abre la puerta del rack y se apaga cuando se cierra.
- **Modo táctil (manual):** mueva la mano delante del sensor para encender la luz; muévela una segunda vez para apagarla.

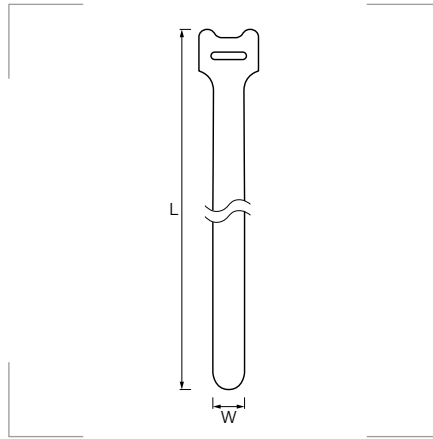
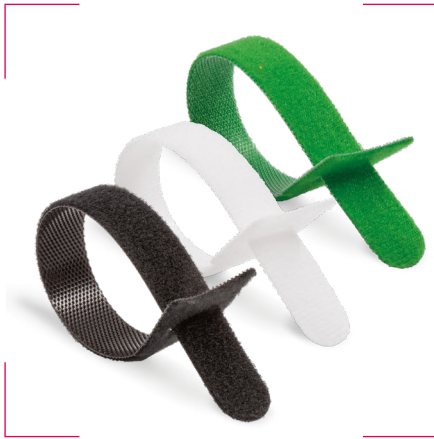
Incluye un adaptador de corriente y una tira magnética adhesiva.

Referencia	Descripción	Embalaje unidades
LEDS1	Luminaria con sensor IR	1

Dos modos de uso del sensor

<p>Modo manual</p> <p>Al pasar la mano sobre el sensor IR, la luminaria se enciende.</p> <p>Al pasar la mano una segunda vez, la luminaria se apaga.</p>	<p>Modo de bloqueo de puerta</p> <p>La puerta cerrada bloquea el sensor IR y la luminaria permanece apagada.</p> <p>Al abrirse la puerta se libera el sensor y la luminaria se enciende.</p>
---	---

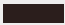


Bridas de velcro



Materiales

Ganchos del velcro de nylon.
Lazo de poliéster.
Base de resina sintética.

Color

Negro RAL 9004 
Blanco (bajo pedido) 
Verde (bajo pedido) 
Otros colores bajo pedido

Certificados y normas aplicables



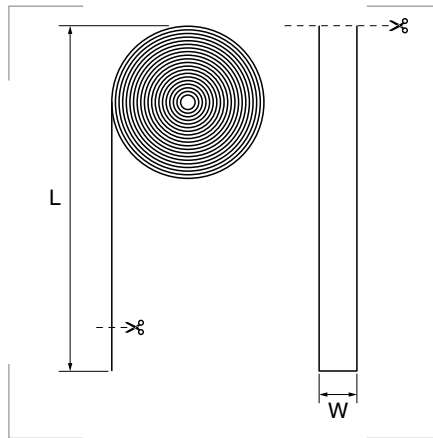
Temperatura de trabajo
-40°C a +85°C.

Descripción

Dispone de una apertura rápida para acceder cómodamente a los cables. Reutilizable, ajustable y fácil de instalar. Su diseño permite una instalación más sencilla en áreas estrechas y de difícil acceso, como armarios de telecomunicaciones.

Referencia Negro	Referencia Blanco	Referencia Verde	L mm	W mm	Diámetro máximo mm	Embalaje unidades
125-120-VLNG	125-120-VLBL	125-120-VLVD	125		30	100
135-120-VLNG	135-120-VLBL	135-120-VLVD	135		33	100
155-120-VLNG	155-120-VLBL	155-120-VLVD	155	12	40	100
185-120-VLNG	185-120-VLBL	185-120-VLVD	185		49	100
210-120-VLNG	210-120-VLBL	210-120-VLVD	210		55	100
310-160-VLNG	310-160-VLBL	310-160-VLVD	310	16	85	100

Rollo de velcro



Materiales

Ganchos del velcro de nylon.
Lazo de poliéster.
Base de resina sintética.

Color

Negro 

Certificados y normas aplicables



Temperatura de trabajo
-40°C a +85°C.

Descripción

Reutilizable y con mejor aprovechamiento de la tira, porque se puede cortar a la longitud necesaria.

Sumergible. Bajo el agua, la tensión de la brida se reduce hasta en un 50%. Una vez seca, recupera sus propiedades. Buen comportamiento frente a químicos.

Referencia	L mm	W mm	Embalaje unidades
RV1625	25	16	1
RV1610	10	16	1

Funda trenzada antirroedores - con autocierre



Certificados y normas aplicables



Material

Poliéster + fibra de vidrio.

Color

Blanco/Negro



Temperatura de funcionamiento

-70°C a +125°C.

Punto de fusión

240°C ±10°C.

Resistencia al fuego

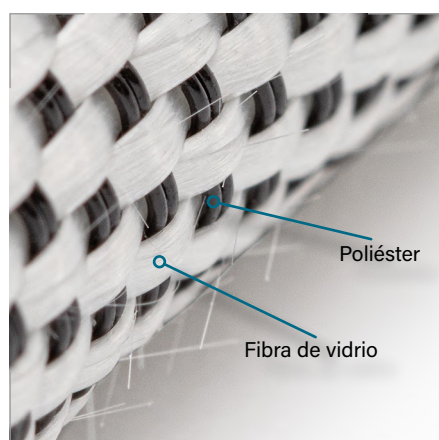
Inflamabilidad: Autoextinguible (FMV SS302).

Incombustible (EN45545-2).

Descripción

Funda trenzada con autocierre fabricada en fibra de vidrio y poliéster, que proporciona una excelente protección al cableado contra la acción de roedores. Ideal para instalaciones de telecomunicaciones (domésticas e industriales), y para sectores como el ferroviario y el de automoción.

Referencia	Diámetro nominal D mm	Diámetro del mazo de cables mm	Grosor mm	Solapado A mm	Embalaje metros
0239.300.010	10	8-10	0,8 ±0,15	90°+40°/-25°	100
0239.300.013	13	10-13	0,8 ±0,15	90°+40°/-25°	50
0239.300.016	16	13-16	0,8 ±0,15	90°+40°/-25°	50
0239.300.019	19	16-19	0,8 ±0,15	90°±20°	25

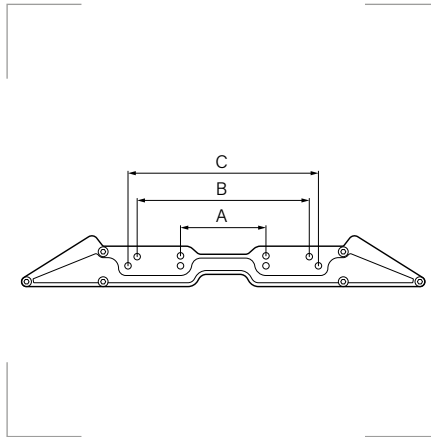
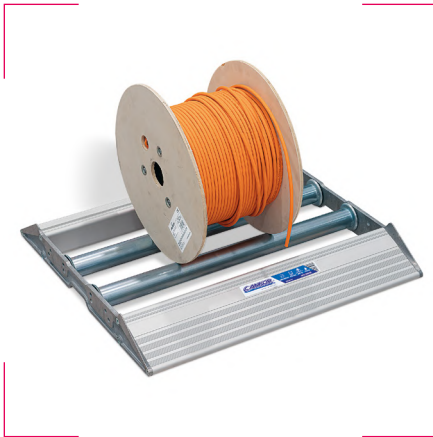


Tejido de fibra de vidrio

Ofrece una muy buena protección contra roedores, porque el vidrio se les adhiere a la boca y les irrita.



Portabobinas de suelo con rampas



Certificados y normas aplicables



Material

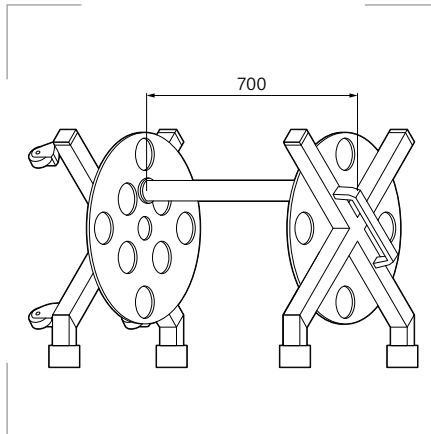
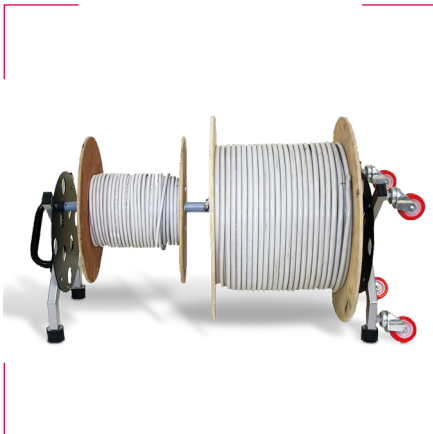
Estructura de aluminio.
Rodillos de acero.

Descripción

Estructura robusta, íntegramente de aluminio, con dos rodillos de deslizamiento de acero que giran sobre rodamientos de bolas. Los rodillos se pueden regular en tres posiciones según el diámetro de la bobina. Con rampas antideslizantes de inclinación reducida y con guías laterales para sujetar la bobina.

Referencia	Largura máxima mm	Carga máxima kg	Para bobinas de Ø mm	Embalaje unidades
540/20	515	200	200 a 450 (A+B)	1
540/25	670	250	450 a 700 (B+C)	1

Portabobinas para una o varias bobinas



Certificados y normas aplicables



Material

Acero - polímeros plásticos.
Tratamiento de superficie de pintura con antioxidante sobre base epoxi fosfato de zinc + catalizador.

Temperatura de funcionamiento

-10°C a +50°C.

Descripción

Equipo polivalente que admite una o varias bobinas. Ideal para todo tipo de trabajos: fibra óptica, transmisión de datos, instalaciones de porteros automáticos, telefonía, etc.

Robusto y compacto, no requiere mantenimiento y es estable sobre cualquier superficie. Provisto de ruedas, ocupa muy poco espacio y es totalmente desmontable. Se puede emplear también en apoyo vertical.

Referencia	Longitud tubo central mm	Carga máxima kg	Para bobinas de Ø máx. mm	Peso kg	Embalaje unidades
525/01	700	150	500	9	1

5-2