



RACKS

y accesorios

5.1 RACKS

| | |
|----------------------------------------------------------|---------|
| Índice de datos técnicos para racks _____ | pág.264 |
| Rack de 19" SERIE VS - A suelo _____ | pág.266 |
| Puertas para rack de 19" SERIE VS _____ | pág.267 |
| Rack de 19" SERIE VS1 - A suelo _____ | pág.268 |
| Rack de 19" SERIE VS2 - A suelo _____ | pág.268 |
| Rack de 19" SERIE VS3 - A suelo _____ | pág.269 |
| Rack de 19" SERIE VS4 - A suelo _____ | pág.269 |
| Rack de 19" para servidores SERIE RS _____ | pág.270 |
| Puerta para rack para servidores RS _____ | pág.271 |
| Rack de 19" SERIE RP - A pared _____ | pág.272 |
| Rack de 19" de doble cuerpo SERIE RP - A pared _____ | pág.273 |
| Rack de 10" SERIE MRP - A pared _____ | pág.274 |
| Regleta PDU 10" _____ | pág.274 |
| Patch panel 12 puertos _____ | pág.274 |
| Bandeja 10" _____ | pág.274 |
| Panel ciego 10" _____ | pág.274 |
| Caja de 19" - A pared _____ | pág.275 |
| Tapa para caja de 19" _____ | pág.275 |
| Caja de 19" abatible y extensible - A pared _____ | pág.275 |
| Rack insonorizado _____ | pág.276 |
| Rack de 19" termoaislado SERIE RE - A suelo _____ | pág.278 |
| Rack de 19" termoaislado SERIE RE - A pared _____ | pág.279 |
| Rack de 19" para exteriores SERIE RE - A pared _____ | pág.280 |
| Rack de 19" para servidores - A pared _____ | pág.281 |
| Kit de fijación a poste SERIE RE _____ | pág.282 |
| Zócalo para suelo SERIE RE _____ | pág.282 |
| Carril DIN SERIE RE _____ | pág.283 |
| Marco abatible SERIE RE _____ | pág.283 |
| Módulos de ventilación SERIE RE _____ | pág.284 |
| Soportes antivibración para armarios rack SERIE RE _____ | pág.284 |
| Armario compacto para carga de dispositivos _____ | pág.285 |
| Armario con ruedas para carga de dispositivos _____ | pág.286 |
| Kits de rack equipados _____ | pág.287 |

5.2 ACCESORIOS

| | |
|-------------------------------------------------------|---------|
| Ventiladores de techo _____ | pág.290 |
| Ventiladores de techo con termostato _____ | pág.290 |
| Unidad de ventilación de 1U _____ | pág.291 |
| Termostato de control digital de 1U _____ | pág.291 |
| Termostato simple GTHT - GTVT _____ | pág.292 |
| Termostato doble GTHVT _____ | pág.293 |
| Unidad de ventilación _____ | pág.294 |
| Panel ciego _____ | pág.294 |
| Panel ciego de anclaje rápido _____ | pág.294 |
| Regleta de tomas PDU _____ | pág.295 |
| Panel para magnetotérmicos _____ | pág.295 |
| Bandeja de fijación frontal 2U _____ | pág.296 |
| Bandeja fija _____ | pág.296 |
| Bandeja deslizante _____ | pág.297 |
| Juego de soportes laterales en L _____ | pág.297 |
| Cajón enracable 19" _____ | pág.298 |
| Zócalo para armarios VS _____ | pág.298 |
| Organizador de cables 1U con tapa _____ | pág.299 |
| Organizador de cables 1U con tapa tipo canaleta _____ | pág.299 |
| Organizador de cables 2U con tapa tipo canaleta _____ | pág.299 |
| Organizador de cables metálico _____ | pág.300 |
| Organizador de cables plástico _____ | pág.300 |
| Organizador de cables 1U con cepillo _____ | pág.300 |
| Bandeja para la gestión de cables _____ | pág.301 |
| Uniones para racks _____ | pág.302 |
| Organizador de cables redondo _____ | pág.302 |
| Organizador vertical para rack _____ | pág.303 |
| Tornillo con arandela _____ | pág.303 |
| Tornillos enjaulados _____ | pág.303 |
| Arandelas _____ | pág.303 |
| Ruedas _____ | pág.304 |
| Cerradura de maneta _____ | pág.304 |
| Cerradura lateral _____ | pág.304 |
| Cerradura con contraseña _____ | pág.305 |
| Bandeja de carga de dispositivos para rack _____ | pág.306 |
| KVM _____ | pág.307 |
| Luminaria LED para armarios rack _____ | pág.307 |
| Latiguillo de conexión _____ | pág.307 |
| Luminaria LED para armarios rack - con sensor _____ | pág.308 |
| Bridas de velcro _____ | pág.309 |
| Rollo de velcro _____ | pág.309 |
| Funda trenzada antirroedores - con autocierre _____ | pág.310 |
| Portabobinas de suelo con rampas _____ | pág.311 |
| Portabobinas para una o varias bobinas _____ | pág.311 |

5.1



RACKS

Índice de datos técnicos para racks



**Rack de 19" SERIE VS
- A suelo**



**Rack de 19" para
servidores SERIE RS**



**Rack de 19" SERIE RP
- A pared**



**Rack de 19" de doble
cuerpo SERIE RP - A
pared**

**CERTIFICADOS
Y NORMAS
APLICABLES**



| | | | | |
|-------------------------------|-------------------------------------------------------------------------------------------------|---------------------------|---------------------------------------------------------------------------------------------------|---------------------------------------------------------------------------------------------------|
| Grado de protección | - | - | - | - |
| Resistencia al impacto | - | - | - | - |
| Materiales | Acero laminado en frío de 1,2 mm con recubrimiento en polvo. Perfiles de acero cincado de 2 mm. | | Acero laminado en frío de 1,0 mm con recubrimiento en polvo. Puerta de cristal reforzado de 5 mm. | Acero laminado en frío de 1,0 mm con recubrimiento en polvo. Puerta de cristal reforzado de 4 mm. |
| Capacidad de carga | 800 kg (carga estática). | 1300 kg (carga estática). | 60 kg (carga estática). | 30 kg (carga estática). |
| Unidades de altura | 15U a 47U | 42U o 47U | 6U a 22U | 9U o 15U |
| Página | 266 | 270 | 272 | 273 |

Productos relacionados



Ventiladores de techo



Unidad de ventilación



Regleta de tomas PDU



Termostato simple GHTH - GTVT



Bandeja deslizante



Bandeja fija



Organizador de cables 1U con tapa tipo canaleta



Bandeja deslizante



Zócalo para armarios VS



Cerradura con contraseña



Bandeja de carga de dispositivos para rack



Uniones para racks



Organizador vertical para rack

...

...

5.1

Índice de datos técnicos para racks



Rack de 10\"/>



Rack insonorizado



Rack de 19\"/>



Rack de 19\"/>



Rack de 19\"/>



Rack de 19\"/>



| | | | | | |
|-------------------------------------------------------------------------------|--------------------------------------------------------------------------------------------|-----------------------------------------------------------------------------------------------------|----------|----------|-------------------------------------------------------|
| - | IP20 | IP55 | IP55 | IP55 | IP20 |
| - | - | IK10 | IK10 | IK10 | IK07 |
| Acero doblado en frío de 1,2 mm. Perfiles de acero doblado en frío de 1,5 mm. | Aglomerado y metal macizo con material aislante. Perfiles de 19" de acero zincado de 2 mm. | Acero galvanizado en caliente (DX51D + 275 gr/m ² ZN). Recubrimiento de epoxi-poliéster. | | | Acero laminado en frío (DIN EN 10130-DC-01-6112 CRS). |
| 60 kg (carga estática). | 1500 kg (carga estática). | 600 kg. | 100 kg. | 100 kg. | 100 kg. |
| 8U | 17U - 32U - 42 U | 32U a 42U | 7U a 26U | 7U a 26U | 7U |
| 274 | 276 | 278 | 279 | 280 | 281 |

Productos relacionados

| | | | | | |
|----------------------------|--------------------------|--------------------------------------------------------|--------------------------------------|--------------------------------------------------------|-------------------------------------|
| Regleta PDU 10" | Bandeja fija | Carril DIN SERIE RE | Kit de fijación a poste SERIE RE | Carril DIN SERIE RE | Módulos de ventilación SERIE RE |
| Bandeja 10" | Bandeja deslizante | Marco abatible SERIE RE | Marco abatible SERIE RE | Módulos de ventilación SERIE RE | |
| Patch panel 12 puertos | Regleta de tomas PDU | Módulos de ventilación SERIE RE | Zócalo para suelo SERIE RE | Soportes antivibración para armarios rack SERIE RE | |
| Panel ciego 10" | | Soportes antivibración para armarios rack SERIE RE | | | |
| | | ... | | | |

5-1

Rack de 19" SERIE VS - A suelo



Descripción

- Diseño con un alto estándar de calidad y dimensiones de fabricación precisa.
- Disponible con diferentes combinaciones de puertas.
- Los rack incluyen pies ajustables y ruedas que soportan cargas elevadas.
- Zócalos disponibles para proteger la entrada de cables desde la parte inferior.
- Paneles desmontables para un fácil mantenimiento.

Puertas

- **SERIE VS1:** Puerta frontal transparente y puerta trasera ciega.
- **SERIE VS2:** Puerta frontal transparente y puerta trasera perforada.
- **SERIE VS3:** Puertas frontal y trasera perforadas.
- **SERIE VS4:** Puerta frontal perforada y puerta trasera doble perforada.

Partes principales

| | Nº. | Especificaciones | Cant. |
|-------------------------|------------------------|----------------------|-------|
| | 1 | Puerta trasera | 1 |
| | 2 | Panel lateral | 2 |
| | 3 | Perfiles 19" | 4 |
| | 4 | Escuadras de montaje | 4/6 |
| | 5 | Tapa superior | 1 |
| | 6 | Marco | 2 |
| | 7 | Guía pasahilos | 2 |
| | 8 | Puerta frontal | 1 |
| | 9 | Distanciador | 8/12 |
| | 10 | Tapa inferior | 1 |
| | 11 | Pasacables | 4 |
| | 12 | Ruedas 2" | 4 |
| Kits de hardware | | | |
| A | Pies de nivelación M12 | 4 | |
| B | Tornillos y tuercas M6 | 20/40 | |
| C | Llave Torx | 1 | |

Certificados y normas aplicables



ANSI/EIA RS-310-D
IEC60297-2
DIN41494 – PART 1
DIN41494 – PART 7

Material

Chapa de acero laminado en frío de 1,2 mm con recubrimiento en polvo. Perfiles de acero cincado de 2 mm. Panel lateral y guía pasahilos de chapa de acero laminado en frío de 1,0 mm con recubrimiento en polvo. Pies de nivelación, Tornillos, tuercas y llave de acero cincado.

Color revestimiento exterior

Negro RAL 9004

Capacidad de carga

800 kg (carga estática).

Productos relacionados

| | | |
|--|--------------------------------|----------|
| | Ventiladores de techo | pág. 290 |
| | Termostato simple GTHT - GTVT | pág. 292 |
| | Bandeja fija | pág. 296 |
| | Bandeja deslizante | pág. 297 |
| | Zócalo para armarios VS | pág. 298 |
| | Uniones para racks | pág. 302 |
| | Organizador vertical para rack | pág. 303 |
| | Cerradura con contraseña | pág. 305 |
| | Regleta de tomas PDU | pág. 295 |

ENVIAMOS EL RACK MONTADO SALVO INDICACIÓN EN CONTRA POR PARTE DEL CLIENTE.

Rogamos que el cliente destinatario tenga presente el volumen y el peso del armario rack, para que disponga los medios necesarios para su descarga, porque no serán proporcionados por GAESTOPAS.

Puerta transparente reversible**Materiales**

Chapa de acero con recubrimiento en polvo.
Cristal reforzado de 5 mm.

Color revestimiento exterior

Negro

RAL 9004 

Puerta ciega reversible**Materiales**

Chapa de acero con recubrimiento en polvo.

Color revestimiento exterior

Negro

RAL 9004 


5-1

Puerta perforada reversible**Materiales**

Chapa de acero perforada (hexágonos SW7) con recubrimiento en polvo. Abertura de entrada de aire >60%.

Color revestimiento exterior

Negro

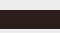
RAL 9004 

Puerta doble perforada**Materiales**

Chapa de acero perforada (hexágonos SW7) con recubrimiento en polvo. Abertura de entrada de aire >60%.

Color revestimiento exterior

Negro

RAL 9004 

Rack de 19" SERIE VS1 - A suelo

Puerta frontal transparente y puerta trasera ciega

| Referencia | U | H mm | L mm | W mm | Peso kg | Embalaje unidades |
|------------|----|------|------|------|---------|-------------------|
| VS1606015 | 15 | 870 | 600 | 600 | 48 | 1 |
| VS1608015 | | 870 | 600 | 800 | 54 | 1 |
| VS1606020 | 20 | 1092 | 600 | 600 | 56 | 1 |
| VS1608020 | | 1092 | 600 | 800 | 63 | 1 |
| VS1606024 | 24 | 1270 | 600 | 600 | 62 | 1 |
| VS1608024 | | 1270 | 600 | 800 | 69 | 1 |
| VS1606029 | 29 | 1492 | 600 | 600 | 70 | 1 |
| VS1608029 | | 1492 | 600 | 800 | 78 | 1 |
| VS1606033 | 33 | 1670 | 600 | 600 | 76 | 1 |
| VS1608033 | | 1670 | 600 | 800 | 86 | 1 |
| VS1606038 | 38 | 1892 | 600 | 600 | 84 | 1 |
| VS1608038 | | 1892 | 600 | 800 | 96 | 1 |
| VS1601038 | | 1892 | 600 | 1000 | 100 | 1 |
| VS1806038 | | 1892 | 800 | 600 | 111 | 1 |
| VS1808038 | | 1892 | 800 | 800 | 123 | 1 |
| VS1801038 | | 1892 | 800 | 1000 | 134 | 1 |
| VS1606042 | 42 | 2070 | 600 | 600 | 91 | 1 |
| VS1608042 | | 2070 | 600 | 800 | 103 | 1 |
| VS1601042 | | 2070 | 600 | 1000 | 114 | 1 |
| VS1806042 | | 2070 | 800 | 600 | 119 | 1 |
| VS1808042 | | 2070 | 800 | 800 | 133 | 1 |
| VS1801042 | | 2070 | 800 | 1000 | 144 | 1 |
| VS1606047 | 47 | 2292 | 600 | 600 | 99 | 1 |
| VS1608047 | | 2292 | 600 | 800 | 112 | 1 |
| VS1601047 | | 2292 | 600 | 1000 | 123 | 1 |
| VS1806047 | | 2292 | 800 | 600 | 124 | 1 |
| VS1808047 | | 2292 | 800 | 800 | 143 | 1 |
| VS1801047 | | 2292 | 800 | 1000 | 154 | 1 |

Frontal



Trasera



Rack de 19" SERIE VS2 - A suelo

Puerta frontal transparente y puerta trasera perforada

| Referencia | U | H mm | L mm | W mm | Peso kg | Embalaje unidades |
|------------|----|------|------|------|---------|-------------------|
| VS2606015 | 15 | 870 | 600 | 600 | 47 | 1 |
| VS2608015 | | 870 | 600 | 800 | 54 | 1 |
| VS2606020 | 20 | 1092 | 600 | 600 | 56 | 1 |
| VS2608020 | | 1092 | 600 | 800 | 63 | 1 |
| VS2606024 | 24 | 1270 | 600 | 600 | 61 | 1 |
| VS2608024 | | 1270 | 600 | 800 | 66 | 1 |
| VS2606029 | 29 | 1492 | 600 | 600 | 69 | 1 |
| VS2608029 | | 1492 | 600 | 800 | 76 | 1 |
| VS2606033 | 33 | 1670 | 600 | 600 | 75 | 1 |
| VS2608033 | | 1670 | 600 | 800 | 84 | 1 |
| VS2606038 | 38 | 1892 | 600 | 600 | 82 | 1 |
| VS2608038 | | 1892 | 600 | 800 | 94 | 1 |
| VS2601038 | | 1892 | 600 | 1000 | 104 | 1 |
| VS2806038 | | 1892 | 800 | 600 | 108 | 1 |
| VS2808038 | | 1892 | 800 | 800 | 121 | 1 |
| VS2801038 | | 1892 | 800 | 1000 | 132 | 1 |
| VS2606042 | 42 | 2070 | 600 | 600 | 90 | 1 |
| VS2608042 | | 2070 | 600 | 800 | 101 | 1 |
| VS2601042 | | 2070 | 600 | 1000 | 112 | 1 |
| VS2806042 | | 2070 | 800 | 600 | 117 | 1 |
| VS2808042 | | 2070 | 800 | 800 | 130 | 1 |
| VS2801042 | | 2070 | 800 | 1000 | 142 | 1 |
| VS2606047 | 47 | 2292 | 600 | 600 | 87 | 1 |
| VS2608047 | | 2292 | 600 | 800 | 99 | 1 |
| VS2601047 | | 2292 | 600 | 1000 | 110 | 1 |
| VS2806047 | | 2292 | 800 | 600 | 114 | 1 |
| VS2808047 | | 2292 | 800 | 800 | 134 | 1 |
| VS2801047 | | 2292 | 800 | 1000 | 140 | 1 |

Frontal



Trasera



Rack de 19" SERIE VS3 - A suelo

Puertas frontal y trasera perforadas

| Referencia | U | H mm | L mm | W mm | Peso kg | Embalaje unidades |
|------------|----|------|------|------|---------|-------------------|
| VS3606015 | 15 | 870 | 600 | 600 | 41 | 1 |
| VS3608015 | | 870 | 600 | 800 | 48 | 1 |
| VS3606020 | 20 | 1092 | 600 | 600 | 46 | 1 |
| VS3608020 | | 1092 | 600 | 800 | 54 | 1 |
| VS3606024 | 24 | 1270 | 600 | 600 | 51 | 1 |
| VS3608024 | | 1270 | 600 | 800 | 59 | 1 |
| VS3606029 | 29 | 1492 | 600 | 600 | 56 | 1 |
| VS3608029 | | 1492 | 600 | 800 | 65 | 1 |
| VS3606033 | 33 | 1670 | 600 | 600 | 61 | 1 |
| VS3608033 | | 1670 | 600 | 800 | 70 | 1 |
| VS3606038 | 38 | 1892 | 600 | 600 | 66 | 1 |
| VS3608038 | | 1892 | 600 | 800 | 77 | 1 |
| VS3601038 | | 1892 | 600 | 1000 | 86 | 1 |
| VS3806038 | | 1892 | 800 | 600 | 88 | 1 |
| VS3808038 | | 1892 | 800 | 800 | 100 | 1 |
| VS3801038 | | 1892 | 800 | 1000 | 111 | 1 |
| VS3606042 | 42 | 2070 | 600 | 600 | 76 | 1 |
| VS3608042 | | 2070 | 600 | 800 | 88 | 1 |
| VS3601042 | | 2070 | 600 | 1000 | 97 | 1 |
| VS3806042 | | 2070 | 800 | 600 | 93 | 1 |
| VS3808042 | | 2070 | 800 | 800 | 107 | 1 |
| VS3801042 | | 2070 | 800 | 1000 | 119 | 1 |
| VS3606047 | 47 | 2292 | 600 | 600 | 77 | 1 |
| VS3608047 | | 2292 | 600 | 800 | 90 | 1 |
| VS3601047 | | 2292 | 600 | 1000 | 110 | 1 |
| VS3806047 | | 2292 | 800 | 600 | 102 | 1 |
| VS3808047 | | 2292 | 800 | 800 | 131 | 1 |
| VS3801047 | | 2292 | 800 | 1000 | 142 | 1 |

Frontal



Trasera



5.1

Rack de 19" SERIE VS4 - A suelo

Puerta frontal perforada y puerta trasera doble perforada

| Referencia | U | H mm | L mm | W mm | Peso kg | Embalaje unidades |
|------------|----|------|------|------|---------|-------------------|
| VS4808038 | 38 | 1822 | 800 | 800 | 100 | 1 |
| VS4801038 | | 1822 | 800 | 1000 | 111 | 1 |
| VS4808042 | 42 | 2000 | 800 | 800 | 107 | 1 |
| VS4801042 | | 2000 | 800 | 1000 | 119 | 1 |
| VS4808047 | 47 | 2222 | 800 | 800 | 131 | 1 |
| VS4801047 | | 2222 | 800 | 1000 | 142 | 1 |

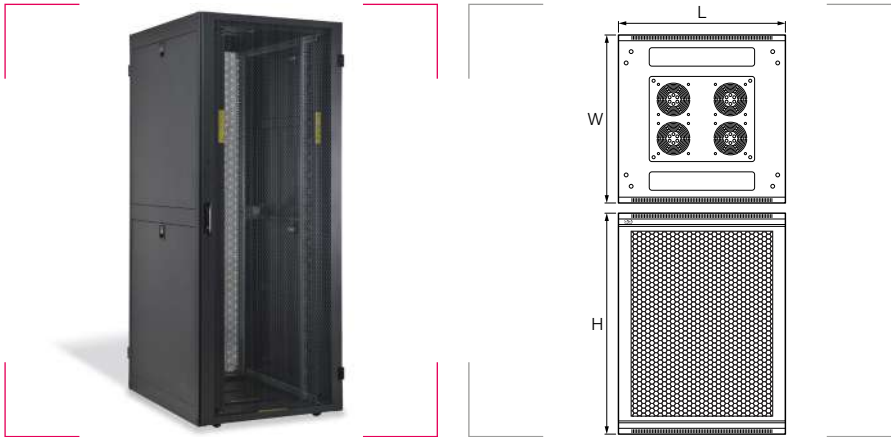
Frontal



Trasera



Rack de 19" para servidores SERIE RS



Descripción

- Rack profesional para centro de datos y salas para computación en la nube.
- La puerta frontal viene con apertura de un lado. En cambio, la puerta trasera es doble. Los paneles laterales se dividen en 2 partes en cada lado.
- Entradas ajustables para cables en la parte superior e inferior. Los bordes están diseñados para evitar que los cables se dañen.
- Disponen de una instalación de bisagras antirrobo.

| Partes principales | Nº. | Especificaciones | Cant. |
|-------------------------|------------------------|------------------------|-------|
| | 1 | Puerta trasera | 1 |
| | 2 | Paneles laterales | 4 |
| | 3 | Perfiles 19" | 4 |
| | 4 | Travesía | 2 |
| | 5 | Tapa superior | 1 |
| | 6 | Marco lateral | 2 |
| | 7 | Organizadores de cable | 2 |
| | 8 | Puerta frontal | 1 |
| | 9 | Distanciador | 4 |
| | 10 | Tapa inferior | 1 |
| | 11 | Bandeja de ruedas | 2 |
| | 12 | Ruedas 2" | 4 |
| | 13 | Soporte | 4 |
| Kits de hardware | | | |
| A | Pies de nivelación M12 | 4 | |
| B | Tornillos y tuercas M6 | 20/40 | |

Certificados y normas aplicables



ANSI/EIA RS-310-D
IEC60297-2
DIN41494 – PART 1
DIN41494 – PART 7

Material

Chapa de acero laminado en frío de 1,2 mm con recubrimiento en polvo.
Travesía de acero laminado en frío de 1,5 mm con recubrimiento en polvo.
Distanciador y bandeja de ruedas de acero laminado en frío de 2,0 mm con recubrimiento en polvo.
Organizadores de cable y tapa inferior de acero laminado en frío de 1,0 mm con recubrimiento en polvo.
Perfiles y soporte de acero cincado de 2 mm.
Pies de nivelación, tornillos y tuercas de acero cincado de 2 mm.

Color revestimiento exterior

Gris oscuro RAL 7021

Capacidad de carga

1300 kg (carga estática).

Productos relacionados

| | | |
|--|-------------------------------|----------|
| | Termostato simple GTHT - GTVT | pág. 292 |
| | Unidad de ventilación | pág. 294 |
| | Bandeja fija | pág. 296 |
| | Cerradura con contraseña | pág. 305 |
| | Regleta de tomas PDU | pág. 295 |

ENVIAMOS EL RACK MONTADO SALVO INDICACIÓN EN CONTRA POR PARTE DEL CLIENTE.

Rogamos que el cliente destinatario tenga presente el volumen y el peso del armario rack, para que disponga los medios necesarios para su descarga, porque no serán proporcionados por GAESTOPAS.

Referencias

| Referencia | U | H mm | L mm | W mm | Embalaje unidades |
|------------|----|---------|---------|---------|----------------------|
| RS801242 | 42 | 2030 | 800 | 1200 | 1 |
| RS801247 | 47 | 2252 | 800 | 1200 | 1 |

Ⓞ Bajo pedido. Consulte disponibilidad.

Puerta perforada



Puerta doble perforada



Materiales

Chapa de acero perforada (hexágonos SW7) con recubrimiento en polvo. Abertura de entrada de aire >67%.

Color revestimiento exterior

Negro

RAL 7021

Materiales

Chapa de acero perforada (hexágonos SW7) con recubrimiento en polvo. Abertura de entrada de aire >67%.

Color revestimiento exterior

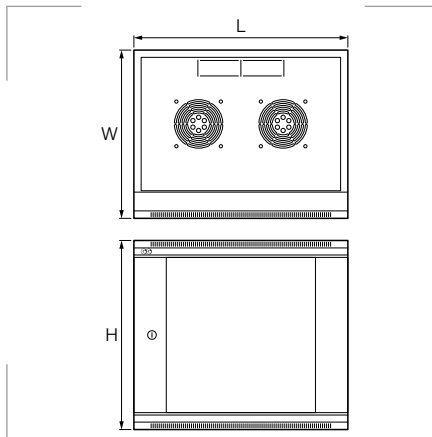
Negro

RAL 7021

ENVIAMOS EL RACK MONTADO SALVO INDICACIÓN EN CONTRA POR PARTE DEL CLIENTE.

Rogamos que el cliente destinatario tenga presente el volumen y el peso del armario rack, para que disponga los medios necesarios para su descarga, porque no serán proporcionados por GAESTOPAS.

Rack de 19" SERIE RP - A pared



Certificados y normas aplicables



ANSI/EIA RS-310-D
IEC60297-2
DIN41494 – PART 1
DIN41494 – PART 7

Material

Chapa de acero laminado en frío de 1,0 mm con recubrimiento en polvo. Puerta de acero laminado en frío de 1,2 mm con recubrimiento en polvo y cristal reforzado de 5 mm. Tornillos y tuercas de acero cincado. Llave de acero con acabado de color negro.

Color revestimiento exterior

Negro RAL 9004

Capacidad de carga

60 kg (carga estática).

Productos relacionados

| | | |
|--|-------------------------------------------------|----------|
| | Unidad de ventilación | pág. 294 |
| | Regleta de tomas PDU | pág. 295 |
| | Organizador de cables 1U con tapa tipo canaleta | pág. 299 |
| | Bandeja de carga de dispositivos para rack | pág. 306 |
| | Regleta de tomas PDU | pág. 295 |

Descripción

- Entradas de cable tanto en el panel superior como en el inferior.
- El sentido de apertura de la puerta frontal se puede cambiar en 180° grados.
- El panel posterior se puede fijar a la pared desde el interior evitando así robos y desprendimientos.
- Paneles laterales desmontables.
- Perfiles regulables en profundidad.

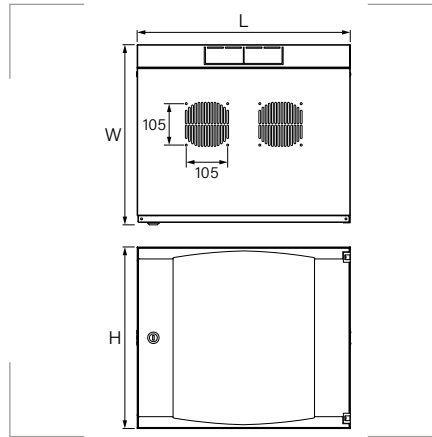
| Partes principales | Nº. | Especificaciones | Cant. |
|--------------------|-----|------------------------|-------|
| | 1 | Puerta frontal | 1 |
| | 2 | Marco frontal | 1 |
| | 3 | Marco lateral | 2 |
| | 4 | Panel lateral | 2 |
| | 5 | Tapa superior | 1 |
| | 6 | Panel trasero | 1 |
| | 7 | Perfiles 19" | 2 |
| | 8 | Tapa inferior | 1 |
| | A | Tornillos y tuercas M6 | 10 |
| | B | Llave Torx | 1 |

| Referencia | U | H mm | L mm | W mm | Peso kg | Embalaje unidades |
|------------|----|------|------|------|---------|-------------------|
| RP4504 | 4 | 275 | 570 | 450 | 11 | 1 |
| RP4506 | 6 | 370 | 570 | 450 | 17 | 1 |
| RP6006 | | 370 | 570 | 600 | 20 | 1 |
| RP4509 | 9 | 500 | 570 | 450 | 20 | 1 |
| RP6009 | | 500 | 570 | 600 | 23 | 1 |
| RP4512 | 12 | 635 | 570 | 450 | 24 | 1 |
| RP6012 | | 635 | 570 | 600 | 27 | 1 |
| RP4515 | 15 | 770 | 570 | 450 | 28 | 1 |
| RP6015 | | 770 | 570 | 600 | 31 | 1 |
| RP4518 | 18 | 900 | 570 | 450 | 31 | 1 |
| RP6018 | | 900 | 570 | 600 | 41 | 1 |
| RP4522 | 22 | 1080 | 570 | 450 | 36 | 1 |
| RP6022 | | 1080 | 570 | 600 | 41 | 1 |

ENVIAMOS EL RACK MONTADO SALVO INDICACIÓN EN CONTRA POR PARTE DEL CLIENTE.

Rogamos que el cliente destinatario tenga presente el volumen y el peso del armario rack, para que disponga los medios necesarios para su descarga, porque no serán proporcionados por GAESTOPAS.

Rack de 19" de doble cuerpo SERIE RP - A pared



Certificados y normas aplicables



ANSI/EIA RS-310-D
IEC60297-2
DIN41494 – PART 1
DIN41494 – PART 7

Material

Paneles de chapa de acero laminado en frío de 1,0 mm con recubrimiento en polvo de poliéster.
Los perfiles de 19" son de chapa de acero laminado en frío de 2,0 mm con recubrimiento en polvo de poliéster.
La puerta dispone de un cristal reforzado de 4 mm.

Color revestimiento exterior

Negro RAL 9004

Capacidad de carga

30 kg (carga estática).

Productos relacionados

| | | |
|--|-------------------------------------------------|----------|
| | Unidad de ventilación | pág. 294 |
| | Regleta de tomas PDU | pág. 295 |
| | Organizador de cables 1U con tapa tipo canaleta | pág. 299 |
| | Bandeja de carga de dispositivos para rack | pág. 306 |
| | Regleta de tomas PDU | pág. 295 |

Descripción

- La parte trasera es abatible en ambos sentidos, lo que facilita el acceso a la instalación interior.
- La estructura de la puerta delantera impide que se caiga. La dirección de apertura se puede cambiar fácilmente.
- Entradas de cable en el panel superior, en el inferior y en la parte posterior.
- Las entradas de cable patentadas son ajustables y tienen un diseño que evita que los cables se rayen.

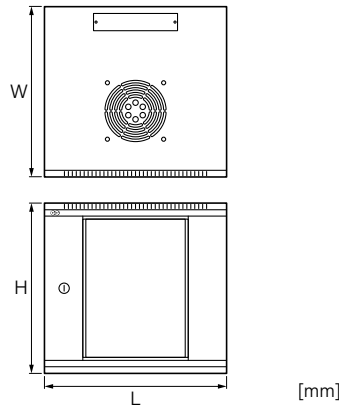
| Partes principales | Nº. | Especificaciones | Cant. |
|--------------------|-----|------------------|-------|
| | 1 | Cuerpo trasero | 1 |
| | 2 | Tapa superior | 1 |
| | 3 | Tapa inferior | 2 |
| | 4 | Puerta frontal | 2 |
| | 5 | Perfiles 19" | 1 |
| | 6 | Panel lateral | 1 |

| Referencia | U | H mm | L mm | W mm | Peso kg | Embalaje unidades |
|------------|----|------|------|------|---------|-------------------|
| RP6009-DC | 9 | 460 | 540 | 600 | 23 | 1 |
| RP6015-DC | 15 | 725 | 540 | 600 | 28 | 1 |

ENVIAMOS EL RACK MONTADO SALVO INDICACIÓN EN CONTRA POR PARTE DEL CLIENTE.

Rogamos que el cliente destinatario tenga presente el volumen y el peso del armario rack, para que disponga los medios necesarios para su descarga, porque no serán proporcionados por GAESTOPAS.

Rack de 10" SERIE MRP - A pared



Certificados y normas aplicables



ANSI/EIA RS-310-D
IEC60297-2
DIN41494 – PART 1 & 7
ETSI STANDARD

Material

Chapa de acero doblado en frío.
Espesor: Perfiles: 1,5 mm.
Resto materiales: 1,2 mm.

Color revestimiento exterior

Negro RAL 9004

Capacidad de carga

60 kg (carga estática).

Descripción

- Entradas de cable tanto en el panel superior como en el inferior.
- El sentido de apertura de la puerta frontal se puede cambiar en 180° grados.
- El panel posterior se puede fijar a la pared desde el interior evitando así robos y desprendimientos.
- Paneles laterales desmontables.
- Perfiles regulables en profundidad.
- MRP3608 incluye:** regleta PDU (3 tomas schuko), bandeja 10", patch panel 12 puertos Cat. 6 UTP y panel ciego.

| Referencia | U | H mm | L mm | W mm | Peso kg | Embalaje unidades |
|------------|---|------|------|------|---------|-------------------|
| MRP3608 | 8 | 470 | 360 | 360 | 9,5 | 1 |
| MRP3608V* | 8 | 470 | 360 | 360 | 8,0 | 1 |
| MRP2706V* | 6 | 270 | 350 | 368 | 9,2 | 1 |

* Rack de 10" vacío.

Regleta PDU 10"



Descripción

Regleta PDU con 3 tomas schuko.

| Referencia | Embalaje |
|------------|----------|
| PDU03000 | 1 ud. |

Bandeja 10"



Descripción

Bandeja 10" (235 x 160 x 44 mm.).

| Referencia | Embalaje |
|------------|----------|
| BF160 | 1 ud. |

Patch panel 12 puertos



Descripción

Patch panel Cat. 6 UTP con 12 puertos.

| Referencia | Embalaje |
|------------|----------|
| CPP16N12 | 1 ud. |

Panel ciego 10"

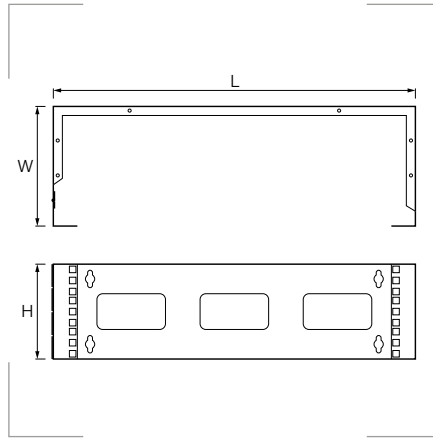


Descripción

Panel ciego 10"

| Referencia | Embalaje |
|------------|----------|
| TCM0110 | 1 ud. |

Caja de 19" - A pared



Certificados y normas aplicables



ANSI/EIA RS-310-D
IEC60297-2
DIN41494 - PART 1
DIN41494 - PART 7

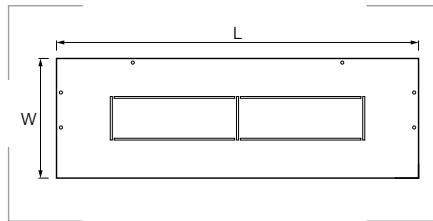
Material

Chapa de acero doblado en frío.

Color revestimiento exterior
Negro RAL 9004

| Referencia | U | H mm | L mm | W | | Peso kg | Embalaje unidades |
|------------|---|---------|---------|-------|----------|------------|----------------------|
| | | | | mm | pulgadas | | |
| CP2U6 | 2 | 88 | 483 | 152,4 | 6 | 2 | 1 |
| CP3U6 | 3 | 133 | 483 | 152,4 | 6 | 2 | 1 |
| CP4U6 | 4 | 177 | 483 | 152,4 | 6 | 2 | 1 |
| CP4U12 | 4 | 177 | 483 | 308,8 | 12 | 3 | 1 |
| CP7U12 | 7 | 311 | 483 | 308,8 | 12 | 5 | 1 |

Tapa para caja de 19"



Certificados y normas aplicables



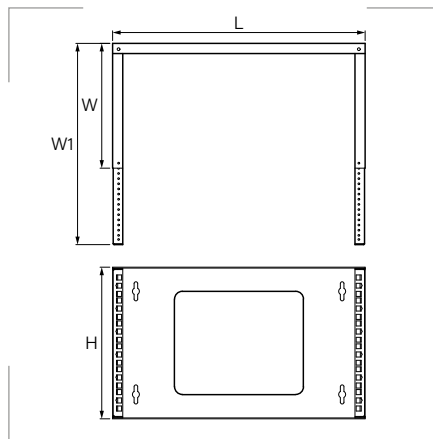
Material

Chapa de acero doblado en frío.

Color revestimiento exterior
Negro RAL 9004

| Referencia | L mm | W | | Embalaje unidades |
|------------|---------|-------|----------|----------------------|
| | | mm | pulgadas | |
| CPT6 | 483 | 152,4 | 6 | 2 |
| CPT12 | 483 | 308,8 | 12 | 2 |

Caja de 19" abatible y extensible - A pared



Certificados y normas aplicables



ANSI/EIA RS-310-D
IEC60297-2
DIN41494 - PART 1
DIN41494 - PART 7

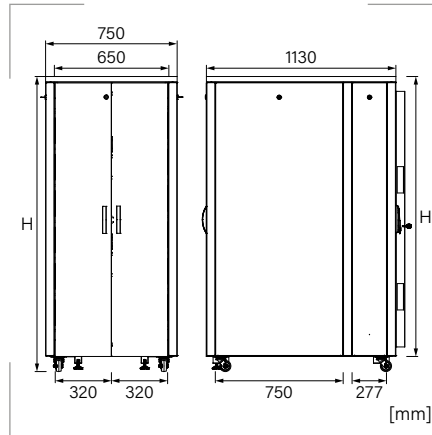
Material

Chapa de acero doblado en frío.

Color revestimiento exterior
Negro RAL 9004

| Referencia | U | H mm | L mm | W | W1 | Peso kg | Embalaje unidades |
|------------|---|---------|---------|-----|-----|------------|----------------------|
| | | | | mm | mm | | |
| CPA4U | 4 | 206 | 490 | 242 | 367 | 3,2 | 1 |
| CPA6U | 6 | 249 | 490 | 242 | 367 | 4,8 | 1 |
| CPA9U | 9 | 427 | 490 | 242 | 367 | 7,2 | 1 |

Rack insonorizado



Certificados y normas aplicables



EN 61587-1, EN IEC 60297,
EN IEC 60917, EIA/ECA-310,
TS EN ISO 11546 - Acoustic Test.
EN 14322 (calidad E1).

Grado de protección

Polvo/agua: IP20.

Material

Doble puerta frontal de aglomerado revestido de melamina.
Puerta trasera de metal macizo de doble pared con material aislante.
Cubierta de aglomerado revestido de melamina de 30 mm.
Laterales metálicos con material aislante.
Perfiles de 19" de acero zincado de 2 mm.

Capacidad de carga

1500 kg (carga estática).
750 kg (carga dinámica).

Descripción

Los racks insonorizados, con un diseño de alta calidad, son la solución óptima para reducir el ruido de los equipos activos alojados en su interior. Con acabados en madera, están preparados para su empleo en oficinas, bancos, hospitales, laboratorios, hoteles, salas de reuniones y salas de conferencias. Su alto rendimiento en la reducción de sonido permite que los dispositivos de IT se ubiquen localmente, para un rendimiento óptimo de la red.

Disponible en tres tamaños, con alturas de 17U, 32U y 42U (con un ancho de 750 mm y una profundidad de 1130 mm), y en tres acabados de madera: arce, cerezo y negro. Vienen equipados con ventiladores silenciosos, con niveles máximos de 29-30 dB.

| Referencia | U | Acabado | H mm | H1 mm | Embalaje unidades |
|------------|----|---------|------|-------|-------------------|
| SP751117-A | 17 | Arce | 1000 | 929 | 1 |
| SP751117-C | | Cerezo | | | 1 |
| SP751117-N | | Negro | | | 1 |
| SP751132-A | 32 | Arce | 1666 | 1595 | 1 |
| SP751132-C | | Cerezo | | | 1 |
| SP751132-N | | Negro | | | 1 |
| SP751142-A | 42 | Arce | 2110 | 2039 | 1 |
| SP751142-C | | Cerezo | | | 1 |
| SP751142-N | | Negro | | | 1 |





Los rack insonorizados cuentan en su interior con un material aislante fonoabsorbente. Esta espuma acústica de alta densidad amortigua sonido en los segmentos de alta, media y baja frecuencia. Es flexible y permite el flujo de aire.

- 75-100 kg/m³
- No inflamable (BS 476 Parte 6 Clase 0, Parte 7 Clase 1).
- Libre de halógenos.
- Antifúngico.

La inflamabilidad vertical de la espuma acústica está probada según UL 94, con una clasificación de resistencia al fuego UL 94 V0. Asimismo, dado que se utiliza tanto vertical como horizontalmente en los armarios insonorizados, también ha sido sometida a ensayos de ignifugación horizontal, con una clasificación de HBF.

La espuma acústica viene instalada en todas las puertas y paredes laterales, y en el interior de las dobles paredes.

Nivel sonoro de 8 servidores

| En rack estándar | | | En rack insonorizado | |
|------------------|--|--------------------------------------------|----------------------|------|
| 70dB | | Nivel sonoro de un taladro de columna | | 70dB |
| 60dB | | Ruido normal del habla niveles cara a cara | | 60dB |
| 55dB | | | | 55dB |
| 50dB | | Nivel de ruido de fondo de una oficina | | 50dB |
| 40dB | | Habitación silenciosa | | 40dB |

Reducción del nivel de ruido de 18-21dB a una distancia de 1 metro del rack
 (en el test según la norma TS EN ISO 11546 el resultado fue de DWA = 18,5 dB)



Rack de 19" termoaislado para exteriores SERIE RE - A suelo



Descripción

Armario rack de doble pared para exteriores, configurado para montaje sobre suelo. Protege la instalación contra precipitaciones (lluvia, nieve, agua), temperatura extrema y condiciones ambientales severas (suciedad, polvo arrastrado por el viento). El grado de protección máxima es de IP55.

- La puerta tiene un ángulo de apertura de hasta 140° y va conectada a tierra con cable de cobre de 4,0 mm de diámetro. Lleva una cerradura de maneta con sistema de bloqueo de 3 puntos (seguro y antivandálico).
- Los paneles inferiores preperforados permiten instalar dispositivos no enracables.
- Perfiles ajustables en diferentes profundidades. Traen la numeración U serigrafiada.
- Placa mecanizada con 2 prensaestopas PG21, 1 prensaestopas PG48, 2 tapas ciegas de 28 mm de diámetro (PVC) y 1 panel de repuesto sin perforar.
- Filtros laterales que permiten la entrada de aire frío. Dos tapas metálicas protegen el rack contra salpicaduras de agua (IP54).
- Espacio para 1 o 2 módulos de ventiladores protegidos con una capota (IP54).
- Incluye zócalo para fijación a suelo de 100mm de altura para dar espacio a las entradas de cable.

Grado de protección

Polvo/agua: IP55.
Resistencia al impacto: IK10.

Certificados y normas aplicables



EIA/ ECA-310 (D/E)
EN 61587-1
EN IEC 297-1
EN IEC 297-2
EN/IEC 60529 (IP55)
EN/IEC 62262 (IK10)

Material

Acero galvanizado en caliente (DX51D + 275 gr/m² ZN).
Recubrimiento de epoxi-poliéster.
Perfiles y soporte de acero cincado de 1,5 mm.

Color revestimiento exterior

Gris claro RAL 7035

Capacidad de carga

600 kg.

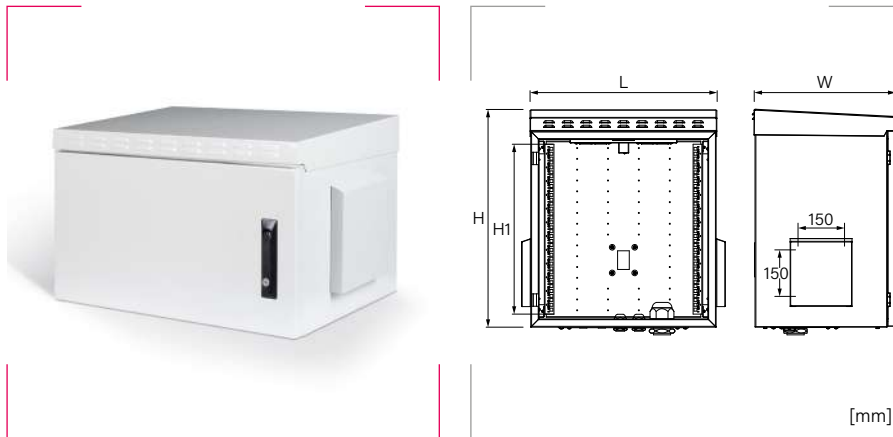
Productos relacionados

| | | |
|--|----------------------------------------------------|----------|
| | Marco abatible SERIE RE | pág. 283 |
| | Carril DIN SERIE RE | pág. 283 |
| | Módulos de ventilación SERIE RE | pág. 284 |
| | Soportes antivibración para armarios rack SERIE RE | pág. 284 |

| Partes principales | Nº. | Especificaciones | Cant. |
|--------------------|-----|---------------------------|-------|
| | 1 | Puerta frontal | 1 |
| | 2 | Cerradura de maneta | 1 |
| | 3 | Paneles interiores | 2 |
| | 4 | Perfiles 19" | 4 |
| | 5 | Parte inferior | 1 |
| | 6 | Filtros laterales | 2 |
| | 7 | Espacio para ventiladores | 1 |
| | 8 | Zócalo | 1 |

| Referencia | U | H mm | L mm | W mm | Embalaje unidades |
|------------|----|------|------|------|-------------------|
| RE600-32U | 32 | 1680 | 600 | 600 | 1 |
| RE600-36U | 36 | 1850 | 600 | 600 | 1 |
| RE600-42U | 42 | 2140 | 600 | 600 | 1 |

Rack de 19" termoaislado para exteriores SERIE RE - A pared



Grado de protección

Polvo/agua: IP55.
Resistencia al impacto: IK10.

Certificados y normas aplicables



EIA/ ECA-310 (D/E)
EN 61587-1
EN IEC 297-1
EN IEC 297-2
EN/IEC 60529 (IP55)
EN/IEC 62262 (IK10)

Material

Acero galvanizado en caliente
(DX51D + 275 gr/m² ZN)
Recubrimiento de epoxi-poliéster.
Perfiles y soporte de acero cincado
de 1,5 mm.

Color revestimiento exterior

Gris claro RAL 7035

Capacidad de carga

100 kg.

Productos relacionados

| | | |
|--|-------------------------------------------------------|----------|
| | Zócalo para suelo SERIE RE | pág. 282 |
| | Kit de fijación a poste SERIE RE | pág. 282 |
| | Marco abatible SERIE RE | pág. 283 |
| | Carril DIN SERIE RE | pág. 283 |
| | Módulos de ventilación SERIE RE | pág. 284 |
| | Soportes antivibración para armarios rack SERIE RE | pág. 284 |

Descripción

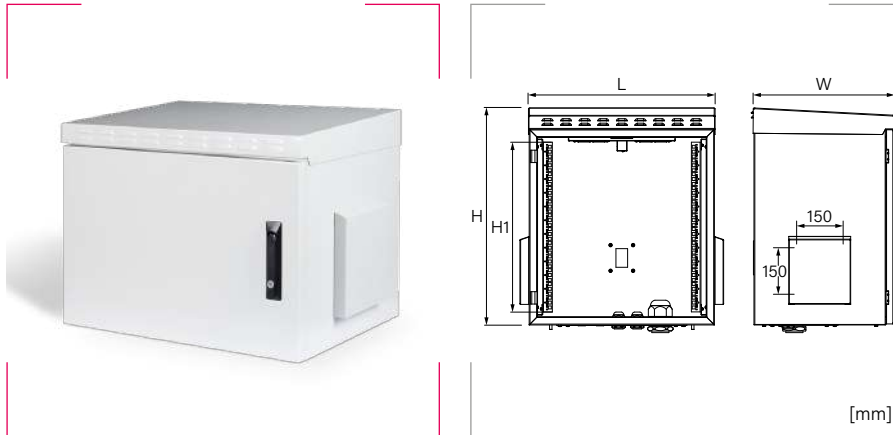
Armario rack de doble pared para exteriores. Protege la instalación contra precipitaciones (lluvia, nieve, agua), temperatura extrema y condiciones ambientales severas (suciedad, polvo arrastrado por el viento). El grado de protección máxima es de IP55.

- La puerta tiene un ángulo de apertura de hasta 140° y va conectada a tierra con cable de cobre de 4,0 mm de diámetro. Lleva una cerradura de maneta con sistema de bloqueo de 3 puntos (seguro y antivandálico).
- Los paneles inferiores preperforados permiten instalar dispositivos no enracables.
- Perfiles ajustables en diferentes profundidades. Traen la numeración U serigrafiada.
- Placa mecanizada con 2 prensaestopas PG21, 1 prensaestopas PG48, 2 tapas ciegas de 28 mm de diámetro (PVC) y 1 panel de repuesto sin perforar.
- Filtros laterales que permiten la entrada de aire frío. Dos tapas metálicas protegen el rack contra salpicaduras de agua (IP54).
- Espacio para ventilador de 1 o 2 módulos, protegido con una capota (IP54).
- 4 piezas para fijación a pared (3 mm de grosor), con arandela y tornillos necesarios.
- Reconvertible a suelo utilizando el zócalo ZRE.

| Partes principales | Nº. | Especificaciones | Cant. |
|--------------------|-----|---------------------------|-------|
| | 1 | Puerta frontal | 1 |
| | 2 | Cerradura de maneta | 1 |
| | 3 | Paneles interiores | 2 |
| | 4 | Perfiles 19" | 4 |
| | 5 | Parte inferior | 1 |
| | 6 | Filtros laterales | 2 |
| | 7 | Espacio para ventiladores | 1 |
| | 8 | Soportes a pared | 4 |

| Referencia | U | H mm | L mm | W mm | H1 | Embalaje unidades |
|------------|----|------|------|------|------|-------------------|
| RE450-7U | 7 | 490 | 600 | 450 | 311 | 1 |
| RE450-9U | 9 | 579 | 600 | | 400 | 1 |
| RE450-12U | 12 | 713 | 600 | | 533 | 1 |
| RE450-16U | 16 | 891 | 600 | | 711 | 1 |
| RE450-20U | 20 | 1068 | 600 | | 889 | 1 |
| RE450-22U | 22 | 1157 | 600 | | 977 | 1 |
| RE450-24U | 24 | 1245 | 600 | | 1066 | 1 |
| RE450-26U | 26 | 1334 | 600 | | 1155 | 1 |
| RE600-7U | 7 | 490 | 600 | 600 | 311 | 1 |
| RE600-9U | 9 | 579 | 600 | | 400 | 1 |
| RE600-12U | 12 | 713 | 600 | | 533 | 1 |
| RE600-16U | 16 | 891 | 600 | | 711 | 1 |
| RE600-20U | 20 | 1068 | 600 | | 889 | 1 |
| RE600-22U | 22 | 1157 | 600 | | 977 | 1 |
| RE600-24U | 24 | 1245 | 600 | | 1066 | 1 |
| RE600-26U | 26 | 1334 | 600 | | 1155 | 1 |

Rack de 19" para exteriores SERIE RE - A pared



Descripción

Armario rack para exteriores, diseñado para aplicaciones industriales. En áreas abiertas bajo los efectos del entorno, protege la instalación contra la entrada de partículas sólidas (suciedad, polvo arrastrado por el viento) y contra la entrada de agua (lluvia, aguanieve, nieve, salpicaduras de agua). El grado de protección máxima es de IP55.

- La puerta tiene un ángulo de apertura de hasta 140° y va conectada a tierra con cable de cobre de 4,0 mm de diámetro. Leva una cerradura de maneta con sistema de bloqueo de 3 puntos (seguro y antivandálico).
- Perfiles ajustables en diferentes profundidades. Traen la numeración U serigrafada.
- Placa inferior mecanizada con 2 prensaestopas PG21, 1 prensaestopas PG48, 2 tapas ciegas de 28 mm de diámetro (PVC) y 1 panel de repuesto sin perforar.
- Filtros laterales que permiten la entrada de aire frío. Dos tapas metálicas protegen el rack contra salpicaduras de agua (IP54).
- Espacio para ventilador de 1 o 2 módulos, protegido con una capota inclinada (IP54).
- Incluye 4 piezas para fijación a pared (3 mm de grosor), con arandela y tornillos necesarios.
- Reconvertible a suelo utilizando el zócalo ZRE.

| Partes principales | Nº. | Especificaciones | Cant. |
|--------------------|-----|---------------------------|-------|
| | 1 | Puerta frontal | 1 |
| | 2 | Cerradura de maneta | 1 |
| | 3 | Perfiles 19" | 4 |
| | 4 | Parte inferior | 1 |
| | 5 | Filtros laterales | 2 |
| | 6 | Espacio para ventiladores | 1 |
| | 7 | Soportes a pared | 4 |

Grado de protección

Polvo/agua: IP55.
Resistencia al impacto: IK10.

Certificados y normas aplicables



EIA/ ECA-310 (D/E)
EN 61587-1
EN IEC 297-1
EN IEC 297-2
EN/IEC 60529 (IP55)
EN/IEC 62262 (IK10)

Material

Acero galvanizado en caliente (DX51D + 275 gr/m² ZN).
Recubrimiento de epoxi-poliéster.
Perfiles y soporte de acero cincado (8 a 12 micras) de 1,5 mm.

Color revestimiento exterior

Gris claro RAL 7035

Capacidad de carga

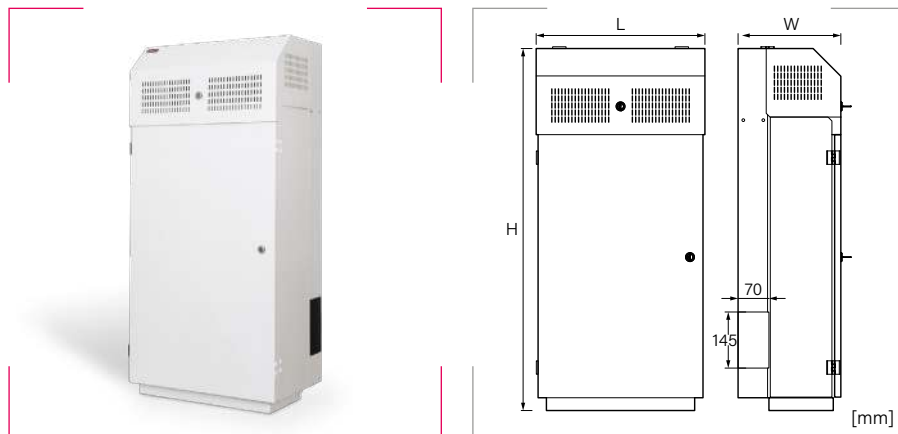
100 kg.

Productos relacionados

| | | |
|--|----------------------------------------------------|----------|
| | Zócalo para suelo SERIE RE | pág. 282 |
| | Kit de fijación a poste SERIE RE | pág. 282 |
| | Marco abatible SERIE RE | pág. 283 |
| | Carril DIN SERIE RE | pág. 283 |
| | Módulos de ventilación SERIE RE | pág. 284 |
| | Soportes antivibración para armarios rack SERIE RE | pág. 284 |

| Referencia | U | H mm | L mm | W mm | H1 | Embalaje unidades |
|------------|----|------|------|------|------|-------------------|
| RES450-7U | 7 | 490 | 600 | 450 | 311 | 1 |
| RES450-9U | 9 | 579 | 600 | | 400 | 1 |
| RES450-12U | 12 | 713 | 600 | | 533 | 1 |
| RES450-16U | 16 | 891 | 600 | | 711 | 1 |
| RES450-20U | 20 | 1068 | 600 | | 889 | 1 |
| RES450-22U | 22 | 1157 | 600 | | 977 | 1 |
| RES450-24U | 24 | 1245 | 600 | | 1066 | 1 |
| RES450-26U | 26 | 1334 | 600 | | 1155 | 1 |
| RES600-7U | 7 | 490 | 600 | 600 | 311 | 1 |
| RES600-9U | 9 | 579 | 600 | | 400 | 1 |
| RES600-12U | 12 | 713 | 600 | | 533 | 1 |
| RES600-16U | 16 | 891 | 600 | | 711 | 1 |
| RES600-20U | 20 | 1068 | 600 | | 889 | 1 |
| RES600-22U | 22 | 1157 | 600 | | 977 | 1 |
| RES600-24U | 24 | 1245 | 600 | | 1066 | 1 |
| RES600-26U | 26 | 1334 | 600 | | 1155 | 1 |

Rack de 19" para servidores - A pared



Descripción

Armario rack compacto de montaje en pared, que permite que la instalación se haga de forma vertical, lo que proporciona un mayor aprovechamiento del espacio.

Dispone de dos áreas diferenciadas, con puerta superior y delantera:

1. En la parte superior, hay un área de 4U (en perfiles horizontales) para montaje de equipos pasivos de 19": PDU, paneles de conexión, entrada y administración de cables. En la parte posterior, dispone de un espacio adicional de 2U, con los que ampliar el espacio total para la instalación de dispositivos pasivos (hasta 740 mm de profundidad). Ventilación frontal y lateral para refrigeración.
2. El cuerpo principal del rack es un área de 4U o 6U de 19" (en perfiles horizontales), según el modelo, que permite la instalación vertical de dispositivos activos (servidores, por ejemplo).

- Construcción sólida de metal soldado. Diseño resistente.
- Incluye troqueles perforados para la entrada de cables.
- Como configuración estándar, en la parte inferior dispone de paneles ventilados.
- Se le puede integrar un módulo de 2 ventiladores con termostato.
- Test de resistencia al spray salino de 500 horas.

Aplicaciones

Se emplea para servidores, Sistemas de Alimentación Ininterrumpida (SAI), redes, seguridad, grabadores de vídeo digital (DVR), sonido; cualquier dispositivo activo de 19".

| Partes principales | Nº. | Especificaciones | Cant. |
|--------------------|-----|------------------------------------|-------|
| | 1 | Puerta frontal | 1 |
| | 2 | Cerradura | 1 |
| | 3 | Perfiles 19" | 2 |
| | 4 | Espacio para ventiladores | 4 |
| | 5 | Entrada de cable 70x145mm | 1 |
| | 6 | Espacio para el montaje de equipos | 1 |

| Referencia | U | H mm | L mm | W mm | Embalaje unidades |
|------------|---|------|------|------|-------------------|
| RSP450-4U | 4 | 1055 | 500 | 310 | 1 |
| RSP600-6U | 6 | 1055 | 500 | 400 | 1 |

Grado de protección

Polvo/agua: IP20.
Resistencia al impacto: IK07.

Certificados y normas aplicables



EIA/ ECA-310 (D/E)
EN 61587-1
EN IEC 60297
EN IEC 60917
EN/IEC 60529 (IP20)
EN/IEC 62262 (IK07)

Material

Acero laminado en frío (DIN EN 10130-DC-01-6112 CRS).
Disponibile con pintura en polvo electrostática de textura duradera (70-90µm).

Color revestimiento exterior

Gris claro RAL 7035

Capacidad de carga

100 kg.

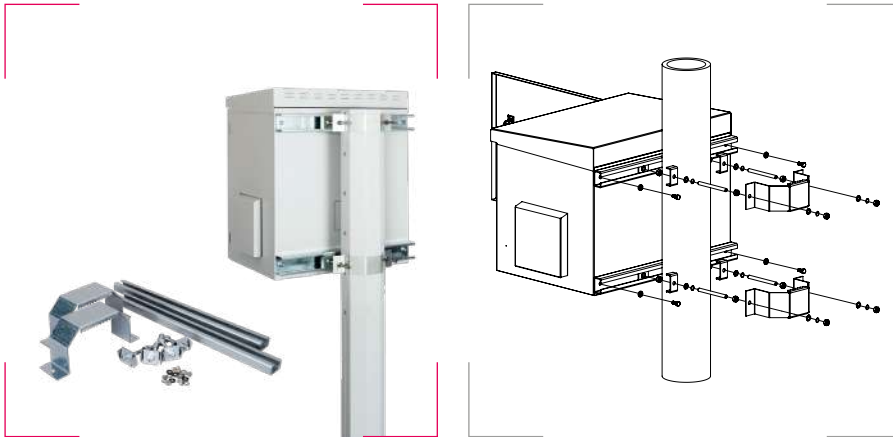
Productos relacionados



Módulos de ventilación
SERIE RE

pág. 284

Kit de fijación a poste SERIE RE



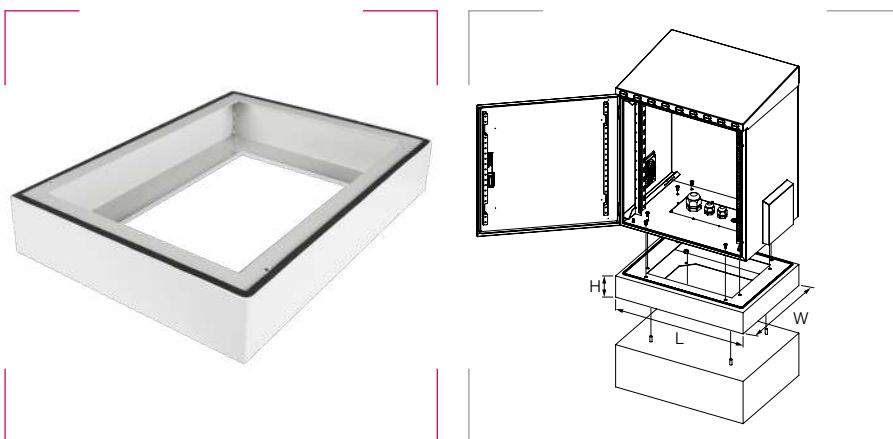
Material
Metal cincado.

Descripción

Kit de fijación de un rack a un poste de 4-6" de diámetro.

| Referencia | Contenido | L mm | W mm | H mm | Embalaje kit |
|------------|-------------------------------------------------|------------------------------|-----------------------------|-------------------------------|--------------|
| RE-KIT | 2 perfiles, 2 soportes y accesorios de fijación | 70 (Perfil) 145 (Soporte) | 35 (Perfil) 85 (Soporte) | 600 (Perfil) 380 (Soporte) | 1 |

Zócalo para suelo SERIE RE



Certificados y normas aplicables



Material

Acero galvanizado en caliente (DX51D + 275 gr/m² ZN).
Recubrimiento de epoxi-poliéster.

Color revestimiento exterior

Gris claro RAL 7035

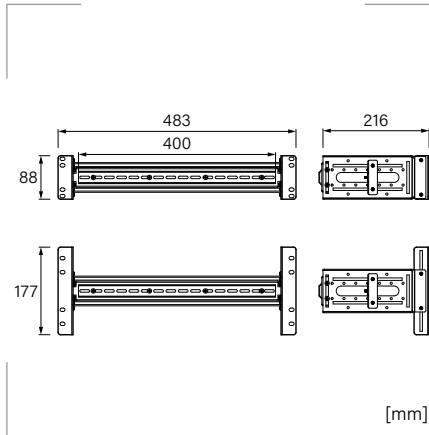
Descripción

Para montar el rack sobre una base de hormigón. Dispone de 100 mm de altura, para dar espacio a las entradas de cable. Fijación al suelo en las 4 esquinas con tornillos y tuercas de M12 (no incluidos).

| Referencia | L mm | W mm | H mm | Embalaje unidades |
|------------|------|------|------|-------------------|
| ZRE-450 | 600 | 450 | 100 | 1 |
| ZRE-600 | 600 | 600 | 100 | 1 |

5.1

Carril DIN SERIE RE



Profundidad del carril DIN

Mínima: 65 mm.
Máxima: 180 mm.

Material

Acero cincado de 1,5 mm.

Descripción

Montaje del carril ajustable en altura y profundidad. Puede sujetarse en bastidores de 2U o 4U (todas las piezas incluidas en el embalaje). Incluye un organizador de cables.

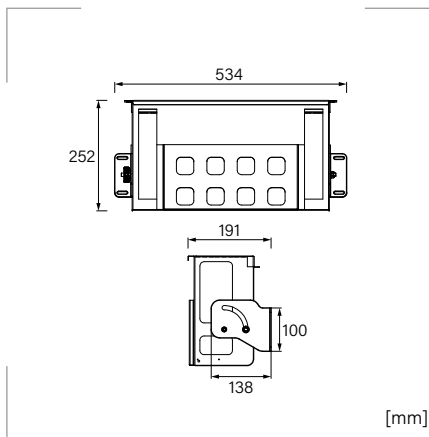
Referencia

RE-DIN

Embalaje unidades

1

Marco abatible SERIE RE



Material

Acero galvanizado en caliente (DX51D + 275 gr/m² ZN).
Recubrimiento de epoxi-poliéster.
Perfiles y soporte de acero cincado de 1,5 mm.

Color revestimiento exterior

Gris claro RAL 7035

Descripción

Facilita la instalación y el acceso a los dispositivos dentro del rack. Ocupa 3U de 19".
Dispone de un espacio para documentos de tamaño A4 (para el diseño del proyecto o manuales de usuario).

Referencia

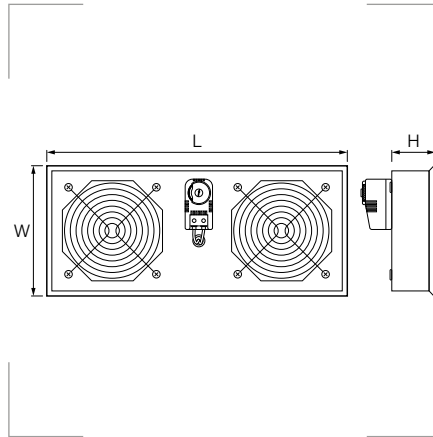
RE-SWG

Embalaje unidades

1



Módulos de ventilación SERIE RE



Características

Tensión: 220/240 VAC (50/60 Hz).
Corriente: 0,14/0,12 A.
Potencia: 13,8/11,8 W.
Velocidad: 2550/2750 rpm.

Certificados y normas aplicables



Material

Carcasa de acero.

Nivel sonoro

43-47 dB-A.

Vida útil

50.000 horas a 40°C.

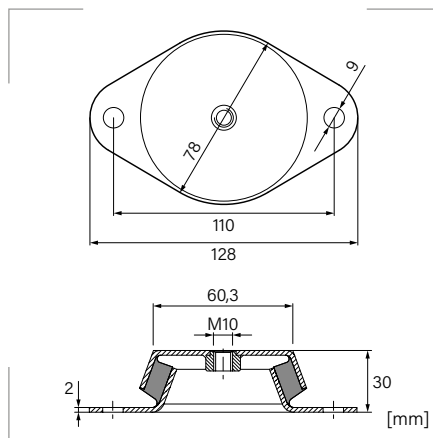
Descripción

Con termostato analógico de 0-60°C. Cada ventilador tiene una capacidad de flujo de aire de 2,63-3,03 cbm/min.

| Referencia | Ventiladores | L mm | W mm | H mm | Embalaje unidades |
|------------|--------------|---------|---------|---------|----------------------|
| RE-1FAN | 1 | 346 | 175 | 50 | 1 |
| RE-2FAN | 2 | 346 | 175 | 50 | 1 |
| RE-4FAN* | 4 | 430 | 417 | 45 | 1 |

* Válido exclusivamente para los rack a suelo SERIE RE.

Soportes antivibración para armarios rack SERIE RE



Certificados y normas aplicables



Material

Amortiguador de caucho natural NR.
Placas de acero cincado.

Descripción

Diseñados para amortiguar las vibraciones y proteger los equipos dentro de los rack: en entornos inestables, absorben los impactos mecánicos, evitan que se transmitan al rack y reducen el ruido.

Se pueden seleccionar varias durezas (Shore) según el peso del rack o el peso total del equipo. Permite prolongar la vida útil de los dispositivos informáticos.

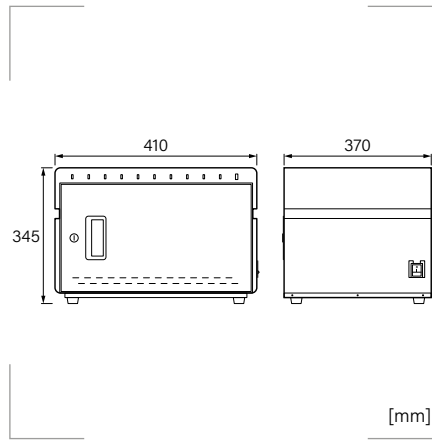
Válidos para todos los racks de la SERIE RE (en algunos modelos se requiere la instalación de un zócalo para poder montar los soportes).

Aplicaciones

Es una solución ideal para lugares afectados por vibraciones, como estaciones de tren o metro, barcos, salas de control, instalaciones industriales, ubicaciones cercanas a motores.

| Referencia | Dureza Shore | Fuerza máxima N | Carga máxima kg | Embalaje unidades |
|------------|-----------------|--------------------|--------------------|----------------------|
| RE-SAV45 | 45 | 1962-4120 | 200-420 | 4 |
| RE-SAV60 | 60 | 4120-6867 | 420-700 | 4 |
| RE-SAV70 | 70 | 6867-9810 | 700-1000 | 4 |

Armario compacto para carga de dispositivos electrónicos



Certificados y normas aplicables



Material

Cuerpo fabricado en placa de acero laminado en frío (1,0 mm – 1,5 mm). Separadores de ABS para los dispositivos.

Temperatura de funcionamiento

0°C a +45°C.

Humedad

20% - 80%.

Descripción

Es un HUB de diseño industrial que permite la carga simultánea de hasta diez dispositivos (tabletas, teléfonos móviles, ordenadores portátiles de hasta 14") mediante puertos USB.

- **Plug and play:** práctico y eficiente, no necesita configuración.
- **Sistema de seguridad eléctrica:** protección contra sobrecargas, fugas, cortocircuitos, etc.
- **Suspensión automática:** si no hay dispositivos conectados, pone fin a la carga.
- **Disipación de calor eficiente:** si la temperatura en el armario supera los 40 °C, automáticamente se pone en marcha el ventilador.

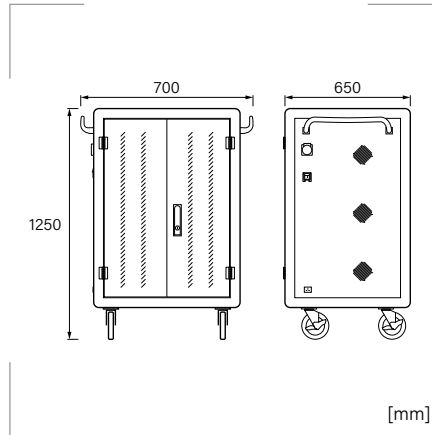
Especificaciones

| | |
|-----------------------------|----------------------------------------------------|
| Dispositivos soportados | 10 dispositivos de hasta 14" |
| Alimentación | 110/220 V AC - 50/60 Hz - 16 A |
| Potencia | 3500 W |
| Refrigeración | Ventilación forzada |
| Salida de alimentación | Carga: 5 V DC 2,1 A Carga rápida: 20 W |
| Luz de estado | Roja: cargando Verde: cargado / desconectado |
| Compatibilidad | Android, iOS, Windows |
| Compatible con carga rápida | Apple, BC1.2(DCP), HUAWEI-FCP, MTK PE, SAMSUNG-AFC |

| Referencia | Contenido | Embalaje unidades |
|------------|------------------------------------------------------------------------------------------------------------------|-------------------|
| DCUSB10 | Armario Llave para la puerta Cable de alimentación Certificado del producto Descripción del producto | 1 |



Armario con ruedas para carga de dispositivos electrónicos



Certificados y normas aplicables



Material

Cuerpo fabricado en placa de acero laminado en frío (1,0 mm – 1,5 mm). Perfiles de aluminio de alta resistencia. Separadores de ABS para los dispositivos.

Temperatura de funcionamiento

0°C a +45°C.

Humedad

20% - 80%.

Descripción

Es un HUB de gran capacidad y con diseño industrial que permite la carga simultánea de hasta treinta dispositivos (tabletas, teléfonos móviles, ordenadores portátiles) mediante puertos USB.

- **Plug and play:** práctico y eficiente, no necesita configuración.
- **Sistema de seguridad eléctrica:** protección contra sobrecargas, fugas, cortocircuitos, etc.
- **Suspensión automática:** si no hay dispositivos conectados, pone fin a la carga.
- **Disipación de calor eficiente:** si la temperatura en el armario supera los 40 °C, automáticamente se pone en marcha el ventilador.

Especificaciones

| | |
|-----------------------------|------------------------------------------------------------------------------------|
| Dispositivos soportados | 30 tablets / portátiles de hasta 14" |
| Alimentación | 110/220 V AC - 50/60 Hz - 16 A |
| Potencia | 3500 W |
| Refrigeración | Ventilación forzada |
| Salida de alimentación | Carga: 5 V DC 2,1 A Carga rápida: 20 W 110/220 V AC - 50/60 Hz - 10/16 A |
| Transmisión de datos | Sólo los productos SYNC. * |
| Toma externa | Estándar: 2xGB1002 regleta de cinco tomas. Opcional: Otras regletas de enchufes |
| Puertos USB externos | 1 |
| Luz de estado | Roja: cargando Verde: cargado / desconectado |
| Compatibilidad | Android, iOS, Windows |
| Compatible con carga rápida | Apple, BC1.2 (DCP), HUAWEI-FCP, MTK PE, SAMSUNG-AFC |

* Transmisión de datos:

1. Para garantizar una transmisión de datos efectiva, el ordenador host y el dispositivo cargado deben usar el mismo sistema operativo.
2. El armario proporciona un canal para la sincronización de datos. Para que sea automático, los usuarios deben instalar un software de sincronización aprobado por el sistema operativo de ambos dispositivos.
3. La copia de datos se puede realizar entre el host y cualquier tableta.

| Referencia | Contenido | Embalaje unidades |
|------------|------------------------------------------------------------------------------------------------------------------------------------|-------------------|
| DCUSB30 | Armario (con dos llaves para la puerta) Ruedas Cable de alimentación Certificado del producto Descripción del producto | 1 |



Parte delantera



Parte trasera





Kits de rack equipados



Kit rack a pared

Kit completo para telecomunicaciones compuesto por un **rack a pared 19"** que viene equipado con una regleta de tomas PDU (1U), un ventilador (120 x 120 x 38 mm) y una bandeja de fijación frontal (2U).

Contenido del kit

| | | |
|-------------------------------------------------------------------------------------|---------------------------------------------|----------|
|  | Rack de 19" SERIE RP - A pared | pág. 272 |
|  | Regleta de tomas PDU06000 | pág. 295 |
|  | Unidad de ventilación GF12038R | pág. 294 |
|  | Bandeja de fijación frontal 2U BF250 | pág. 296 |

| Referencia | Altura U | Profundidad W (mm) | Emb. kit |
|------------------|----------|--------------------|----------|
| KITRP4506 | 6 | 450 | 1 |
| KITRP4509 | 9 | 450 | 1 |
| KITRP4512 | 12 | 450 | 1 |
| KITRP4515 | 15 | 450 | 1 |





ⓘ Se pueden consultar otras medidas de rack a pared.



Kit rack a suelo

Kit completo para telecomunicaciones compuesto por un **rack a suelo 19"** que viene equipado con una regleta de tomas PDU (1U), módulo de techo con dos ventiladores (380 x 275 mm) y dos bandejas (1U, 440 x 550 mm).

Contenido del kit

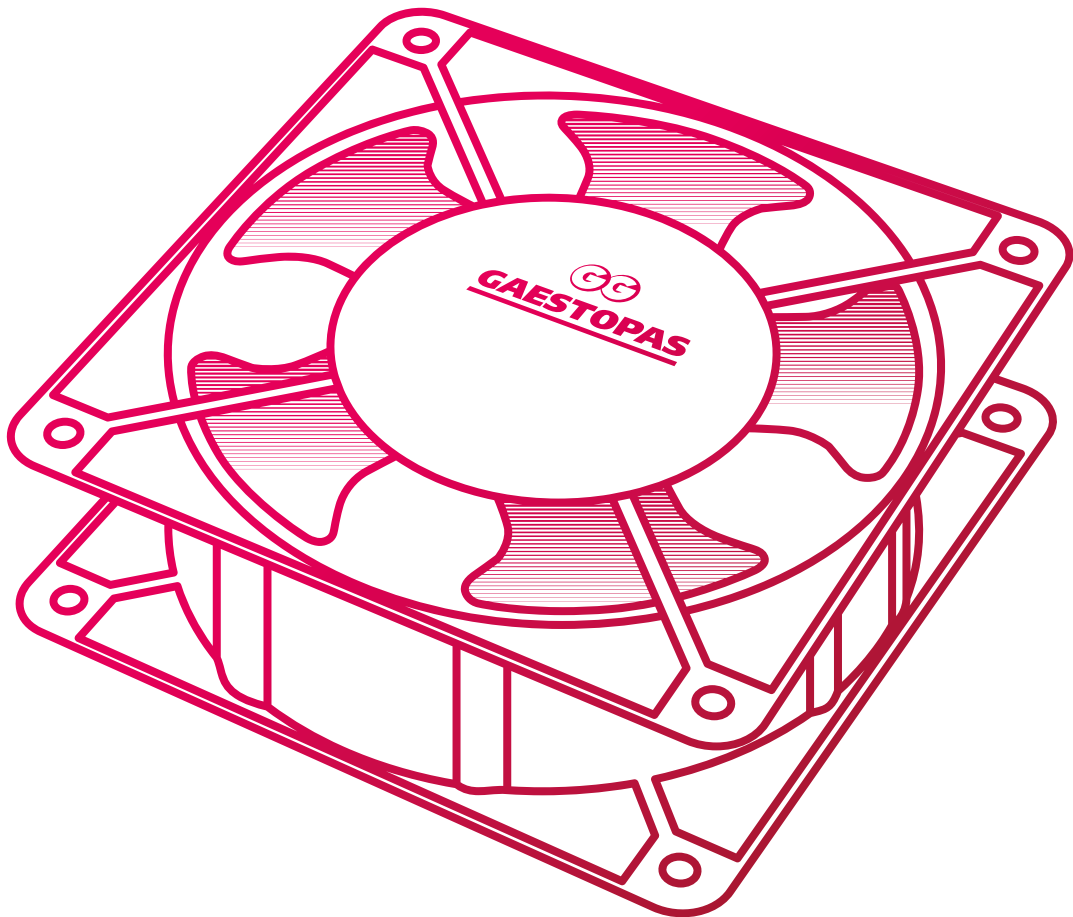
| | | |
|-------------------------------------------------------------------------------------|-------------------------------------|----------|
|  | Rack de 19" SERIE RP - A paredsuelo | pág. 268 |
|  | Regleta de tomas PDU06000 | pág. 295 |
|  | Ventilador de techo RF02 | pág. 290 |
|  | Dos bandejas BF80VS | pág. 296 |

| Referencia | Altura U | Dimensiones L x W (mm) | Emb. kit |
|---------------------|----------|------------------------|----------|
| KITVS1808038 | 38 | 800 x 800 | 1 |
| KITVS1808042 | 42 | 800 x 800 | 1 |
| KITVS3808038 | 38 | 800 x 800 | 1 |
| KITVS3808042 | 42 | 800 x 800 | 1 |

ⓘ Se pueden consultar otras medidas de rack a suelo.

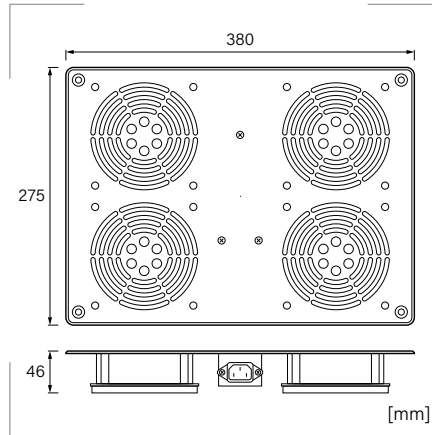


5.2



ACCESORIOS

Ventiladores de techo



Características

Funciona entre 100-230 VAC 50 Hz.
Longitud del cable: 1,8 m.

Certificados y normas aplicables



Material

Chapa de acero laminado en frío.

Color revestimiento exterior

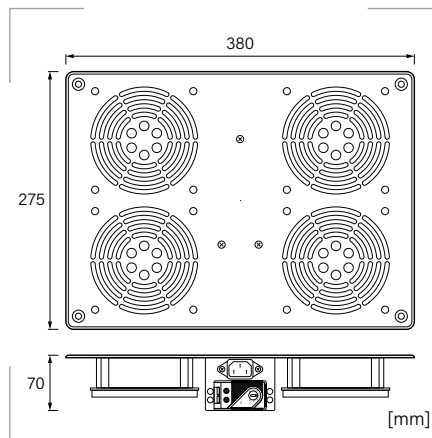
Negro RAL 9004

Descripción

Ventiladores de techo de gran fiabilidad para los armarios de la serie VS.
Muy fácil de instalar mediante 4 tornillos.

| Referencia | Ventiladores | Embalaje unidades |
|------------|--------------|-------------------|
| RF02 | 2 | 1 |
| RF04 | 4 | 1 |

Ventiladores de techo con termostato



Características

Rango de temperatura ajustable entre 0°C y +60°C.
Funciona entre 100-230 VAC 50 Hz.
Longitud del cable: 1,8 m.

Certificados y normas aplicables



Material

Chapa de acero laminado en frío.

Color revestimiento exterior

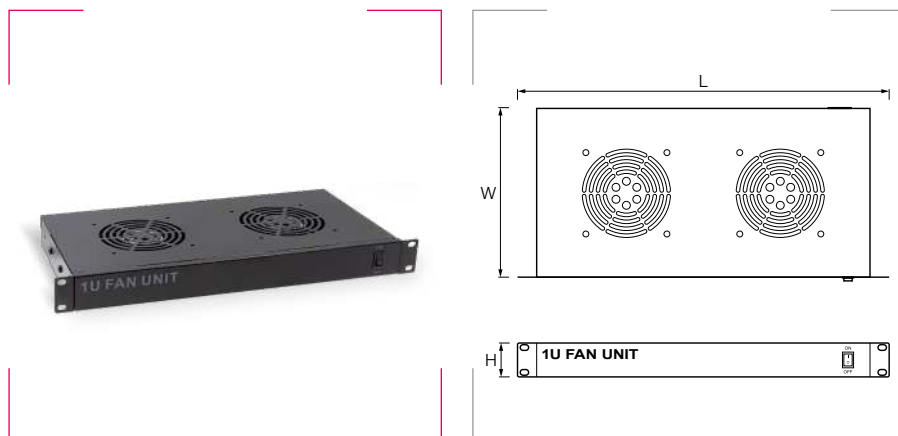
Negro RAL 9004

Descripción

Ventiladores de techo de gran fiabilidad para los armarios de la serie VS.
Incluyen termostato. Muy fácil de instalar mediante 4 tornillos.

| Referencia | Ventiladores | Embalaje unidades |
|------------|--------------|-------------------|
| RF02T | 2 | 1 |
| RF04T | 4 | 1 |

Unidad de ventilación de 1U



Características

Rango de temperatura de entre -10°C a +50°C.
Funciona entre 100-230 VAC 50 Hz.
Longitud del cable: 1,9 m.

Certificados y normas aplicables



Material

Chapa de acero doblado en frío.

Color revestimiento exterior

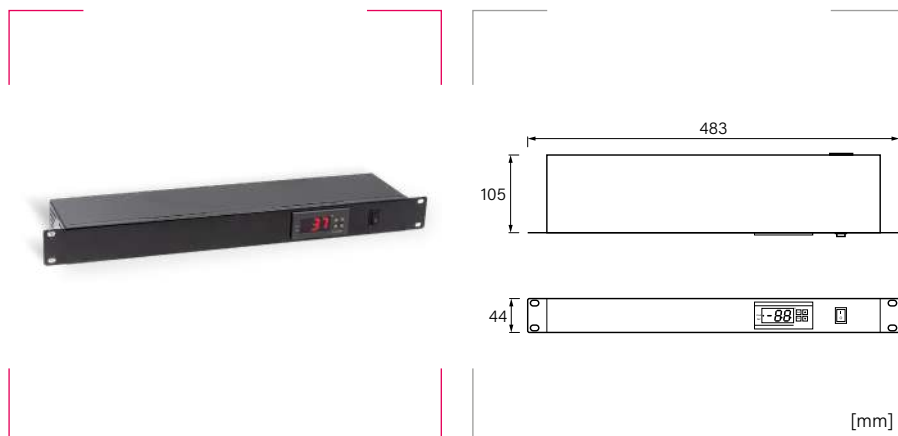
Negro RAL 9004

Descripción

Unidad de ventilación con interruptor de encendido para instalación en rack estándar de 19" equipadas con 2 o 4 ventiladores de 120 mm.
Ideal para incidir directamente sobre los equipos eléctricos.

| Referencia | Ventiladores | L mm | W mm | H mm | Embalaje unidades |
|------------|--------------|------|------|------|-------------------|
| FU02 | 2 | 483 | 230 | 44 | 1 |
| FU04 | 4 | 483 | 350 | 44 | 1 |

Termostato de control digital de 1U



Características

Funciona a 220 VAC (+10/-15%)
50/60 Hz.
Consumo: ≤ 3 W.
Capacidad del contacto de salida de refrigeración de 10A/277 VAC.
Sensor: NTC.
Retardo de error del sensor: 1 min.

Grado de protección

Polvo/agua: IP65.

Certificados y normas aplicables



Temperatura

de medición: -50°C a +99°C.
de control: -40°C a +50°C ($\pm 1^\circ\text{C}$).
de funcionamiento: -30°C a +75°C.

Humedad

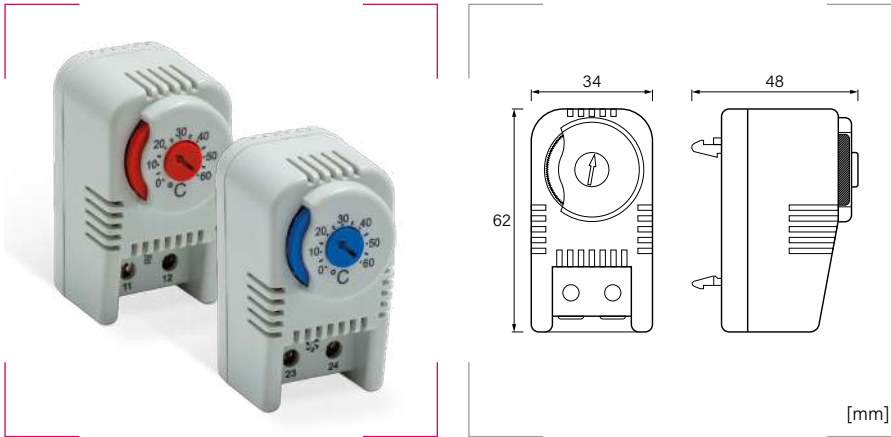
20% a 85% (sin condensación).

Descripción

Termostato digital *enrackable* de 1U de altura y con salida tipo SCHUKO (DIN 49441).

| Referencia | Peso kg | Embalaje unidades |
|------------|---------|-------------------|
| TCD | 1,95 | 1 |

Termostato simple GTHT - GTVT



Descripción

GTHT – Contacto abridor / NC. **Regula calefactores.** El contacto se abre cuando se sobrepasa la T^a.

GTVT – Contacto cerrador / NO. **Regula ventiladores con filtro,** intercambiadores térmicos o conecta señales. El contacto se cierra cuando sobrepasa la T^a.

Montaje

Clip para carril de 35mm DIN, EN 60715. Conexión con borne de 2 polos, par apriete 0,5 Nm máx. cable rígido 2,5 mm² (AWG 14), cable trenzado 1,5 mm² (AWG 16). Cuando se realiza la conexión con cable trenzado, utilice un terminal tubular.

Características

T^a de regulación: (0°C a 60°C).
 Diferencia T^a de conexión de 7K (±4K).
 Máx. potencia de conexión: 250 VAC, 10 (2) A / 120 VAC, 15 (2) A DC 30 W (24 VDC a 72 VDC).
 Máx. corriente de conexión: AC 16 A para 10 segundos.
 Vida útil: > 100 000 ciclos.

Grado de protección

Polvo/agua: IP20.
 Inflamabilidad: UL94-V0.

Materiales

Termoplástico.
 Sonda bimetal termostático*.

**Los contactos del elemento bimetalico están sujetos a influencias ambientales, por lo que la resistencia de contacto puede variar. Esto puede conducir a una caída de tensión y/o calentamiento de los contactos.*

Color

Gris claro

Certificados y normas aplicables



Temperatura de trabajo

-45 a +80°C (-49 a +176°F).

Humedad (s/a)

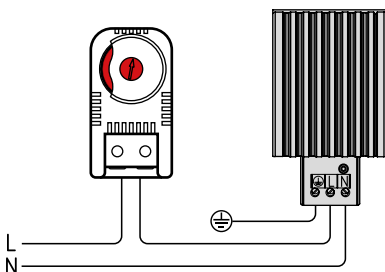
Máx. 90% RH (sin condensación).

| Referencia | Botón | Peso gr | Embalaje unidades |
|------------|-------|---------|-------------------|
| GTHT | | 40 | 1 |
| GTVT | | 40 | 1 |

Ejemplo de conexión

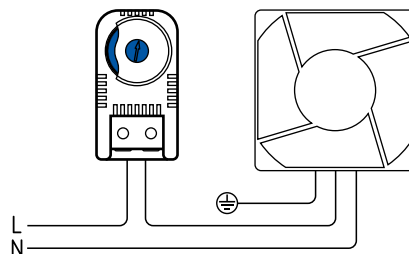
GTHT
 Contacto abridor

Resistencia



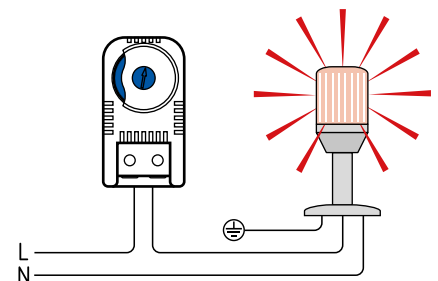
GTVT
 Contacto cerrador

Ventilador

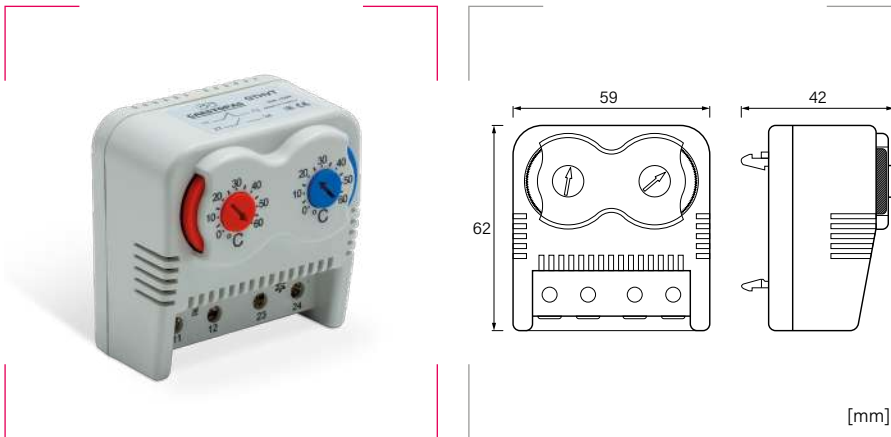


GTVT
 Contacto cerrador

Indicador de señal



Termostato doble GTHVT



Características

T^a de regulación: (0°C a 60°C).
 Diferencia T^a de conexión de 7K (±4K).
 Máx. potencia de conexión: 250 VAC, 10 (2) A.
 Máx. corriente de conexión: AC 16 A para 10 segundos.
 Vida útil: > 100 000 ciclos.

Grado de protección

Polvo/agua: IP20.
 Inflamabilidad: UL94-V0.

Materiales

Termoplástico.
 Sonda bimetálica termostático*.

**Los contactos del elemento bimetálico están sujetos a influencias ambientales, por lo que la resistencia de contacto puede variar. Esto puede conducir a una caída de tensión y/o calentamiento de los contactos.*

Color

Gris claro

Certificados y normas aplicables



Temperatura de trabajo

-45 a +80°C (-49 a +176°F).

Humedad (s/a)

Máx. 90% RH (sin condensación).

Descripción

El termostato dual es capaz de regular simultáneamente aparatos calefactores y ventilación, de manera independiente.

Botón rojo – Contacto abridor / NC. Regula calefactores. El contacto se abre cuando se sobrepasa la T_a.

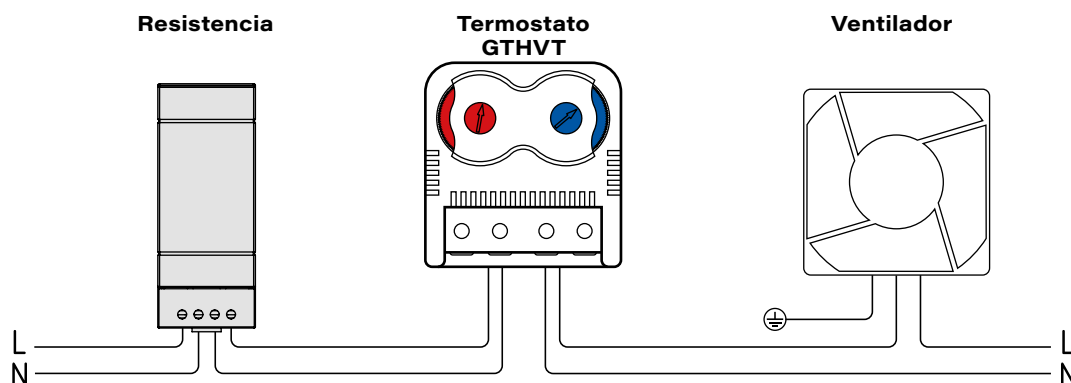
Botón azul – Contacto cerrador / NO. Regula ventiladores con filtro, intercambiadores térmicos o conecta señales. El contacto se cierra cuando sobrepasa la T_a.

Montaje

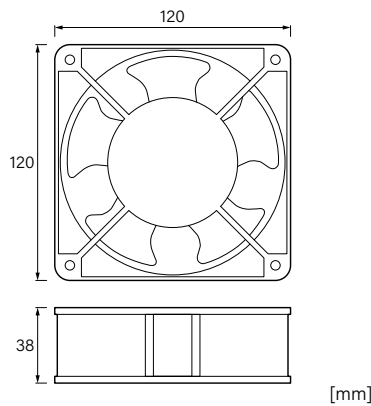
Clip para carril de 35mm DIN, EN 60715. Conexión con Borne de 4 polos, par apriete 0,5 Nm máx. cable rígido 2,5 mm² (AWG 14), cable trenzado 1,5 mm² (AWG 16). Cuando se realiza la conexión con cable trenzado, utilice un terminal tubular.

| Referencia | Peso gr | Embalaje unidades |
|------------|------------|----------------------|
| GTHVT | 90 | 1 |

Ejemplo de conexión



Unidad de ventilación



Certificados y normas aplicables

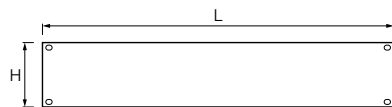


Descripción

Válidos para los racks tipo VS y RP.

| Referencia | Alimentación | Flujo aire m ³ /h | Corriente A | Potencia W | Rodamientos | Velocidad r.p.m. | Ruido dB(A) | Peso g | Emb. uds. |
|------------|--------------|---------------------------------|----------------|---------------|-------------|---------------------|----------------|-----------|--------------|
| GF12038R | 230 VAC | 153/170 | 0,14/0,13 | 26/23 | Bolas | 2700 | 42/46 | 500 | 1 |
| GF12038B24 | 24 VDC | 162 | 0,20 | 4,80 | Fricción | 2500 | 40 | 250 | 1 |
| GF12038B48 | 48 VDC | 162 | 0,18 | 8,64 | Fricción | 2500 | 40 | 250 | 1 |

Panel ciego



Certificados y normas aplicables



Material

Chapa laminada en frío recubierta de pintura en polvo.

Color revestimiento exterior

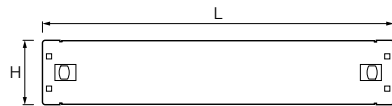
Negro RAL 9004

Descripción

Para instalación en rack estándar de 19".

| Referencia | Unidad rack U | L mm | H mm | Embalaje unidades |
|------------|------------------|---------|---------|----------------------|
| TCM01 | 1 | 483 | 44 | 2 |
| TCM02 | 2 | 483 | 88 | 1 |
| TCM03 | 3 | 483 | 133 | 1 |

Panel ciego de anclaje rápido



Certificados y normas aplicables



Material

Chapa laminada en frío recubierta de pintura en polvo.

Color revestimiento exterior

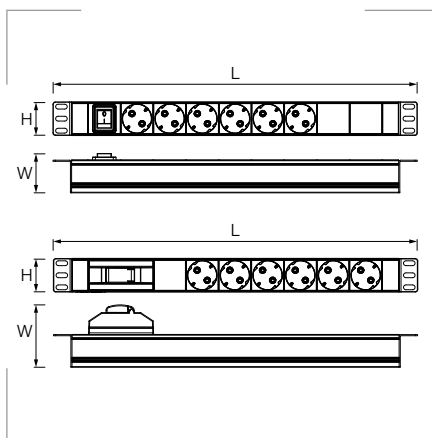
Negro RAL 9004

Descripción

Para instalación en rack estándar de 19". Basta con presionar los tiradores hacia el centro, encajar el panel y soltar.

| Referencia | Unidad rack U | L mm | H mm | Embalaje unidades |
|------------|------------------|---------|---------|----------------------|
| TCM01R | 1 | 483 | 44 | 2 |
| TCM02R | 2 | 483 | 88 | 1 |

Regleta de tomas PDU



Certificados y normas aplicables



UNE 20315-1-1:2017
UNE 20315-1-2:2017
UNE 20315-2-7:2008

Material

Carcasa de aluminio.

Color revestimiento exterior

Negro

Descripción

Para instalación en rack estándar de 19" en 1U de altura (modelos horizontales). La carcasa de aluminio la dota de una estructura segura. Modelos:

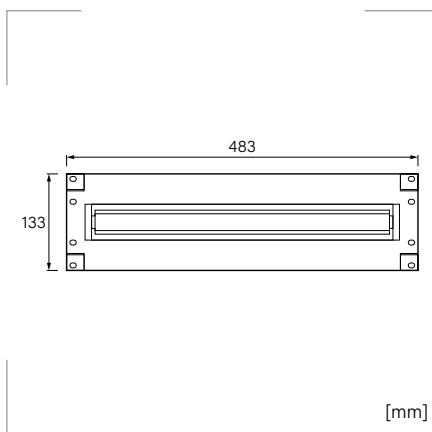
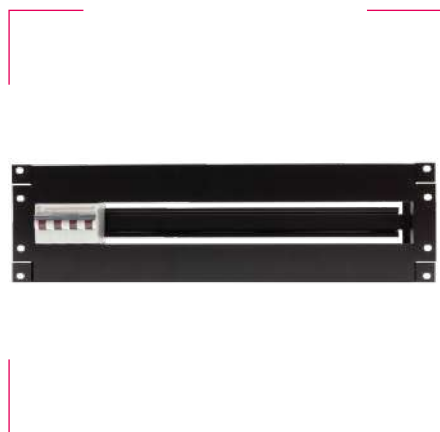
- Con **interruptor luminoso** que actúa como indicador LED cuando hay tensión.
- Con **disyuntor bipolar** de 16 A y poder de corte de 6000 A.

Disponibles para montaje horizontal y vertical.

| Referencia | Orientación | N.º tomas schuko | Control | L mm | W mm | H mm | Embalaje unidades |
|---------------|-------------|------------------|-------------|------|------|------|-------------------|
| PDU06000 | | | Interruptor | 483 | 52 | 44 | 1 |
| PDU06000-C13* | Horizontal | 6 | Interruptor | 483 | 52 | 44 | 1 |
| PDU06020 | | | Disyuntor | 483 | 92 | 44 | 1 |
| PDU08000 | | | Interruptor | 483 | 52 | 44 | 1 |
| PDU08020 | Horizontal | 8 | Disyuntor | 483 | 92 | 44 | 1 |
| PDU12000 | | | Interruptor | 682 | 52 | 44 | 1 |
| PDU12020 | Vertical | 12 | Disyuntor | 682 | 92 | 44 | 1 |
| PDU16000 | | | Interruptor | 853 | 52 | 44 | 1 |
| PDU16020 | Vertical | 16 | Disyuntor | 853 | 92 | 44 | 1 |

* Incluye 3 tomas IEC C13.

Panel para magnetotérmicos



Certificados y normas aplicables



IEC/EN 60884-1

Material

Chapa laminada en frío recubierta de pintura en polvo.

Color revestimiento exterior

Negro

RAL 9004

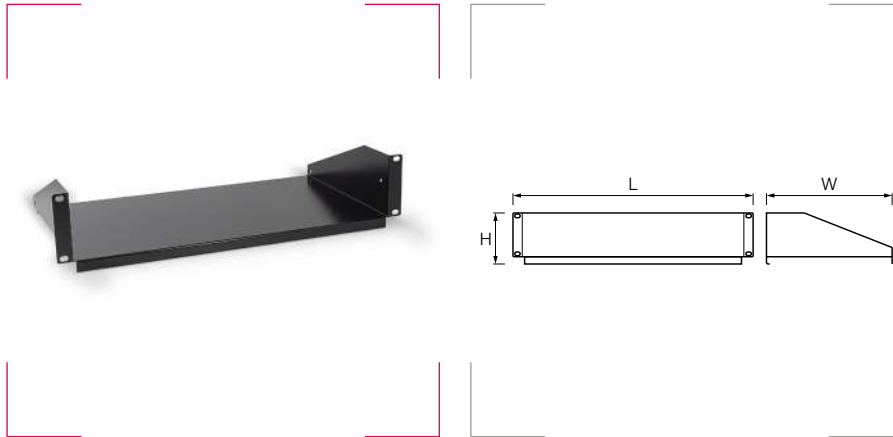
Descripción

Para instalación en rack estándar de 19" en 3U de altura.

Incorpora un carril DIN para albergar hasta 20 magnetotérmicos unipolares (no incluidos).

| Referencia | Embalaje unidades |
|------------|-------------------|
| PMG-01 | 1 |

Bandeja de fijación frontal 2U



Certificados y normas aplicables



Material

Chapa de acero doblada en frío.

Color revestimiento exterior

Negro

RAL 9004

Capacidad de carga

22 kg (carga estática).

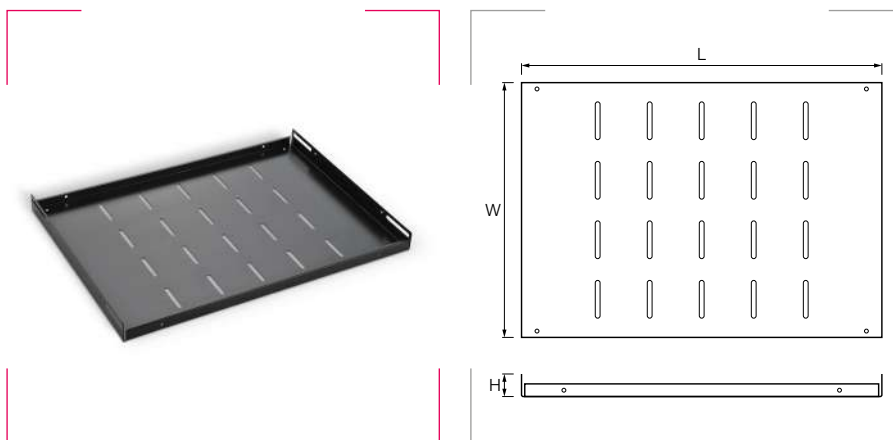
Descripción

Para instalación en rack estándar de 19".

Bandeja ideal para soportar equipos como routers, convertidores de medio, repartidores, puntos de acceso WiFi, etc.

| Referencia | L mm | W mm | H mm | Embalaje unidades |
|------------|---------|---------|---------|----------------------|
| BF250 | 483 | 254 | 88 | 2 |
| BF400 | 483 | 406 | 88 | 2 |

Bandeja fija



Certificados y normas aplicables



Material

Chapa de acero doblada en frío.

Color revestimiento exterior

Negro

RAL 9004

Capacidad de carga

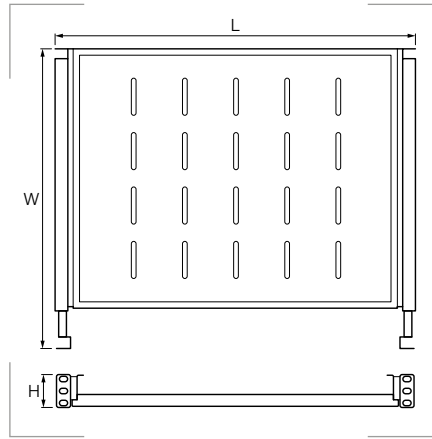
90 kg (carga estática).

Descripción

Para instalación en rack estándar de 19".

| Referencia | Para | L mm | W mm | H mm | Embalaje unidades |
|------------|----------|---------|---------|---------|----------------------|
| BF45RP | SERIE RP | 485 | 300 | 32 | 1 |
| BF60RP | | 485 | 450 | 32 | 1 |
| BF60VS | SERIE VS | 485 | 350 | 32 | 1 |
| BF80VS | | 485 | 550 | 32 | 1 |
| BF10VS | | 485 | 720 | 32 | 1 |

Bandeja deslizante



Certificados y normas aplicables



Material

Chapa de acero doblada en frío.

Color revestimiento exterior

Negro RAL 9004

Capacidad de carga

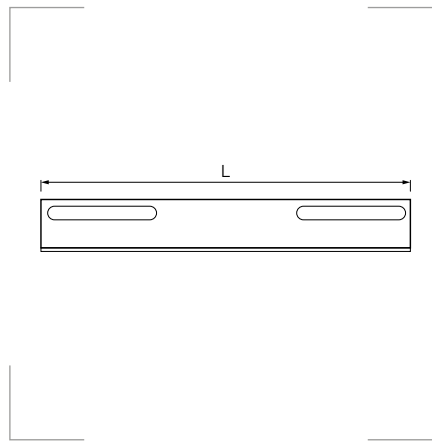
30 kg (carga estática).

Descripción

Bandeja extraíble para instalación en rack estándar de 19".

| Referencia | Para | L mm | W mm | H mm | Embalaje unidades |
|------------|-------------------------------------|---------|---------|---------|----------------------|
| BFT60VS | SERIE VS de 600 a 800mm de fondo | 440 | 350 | 44 | 1 |
| BFT80VS | SERIE VS de 1000 mm de fondo | 440 | 550 | 44 | 1 |

Juego de soportes laterales en L



Certificados y normas aplicables



Material

Chapa de acero doblada en frío.

Color revestimiento exterior

Negro RAL 9004

Capacidad de carga

15 kg (carga estática).

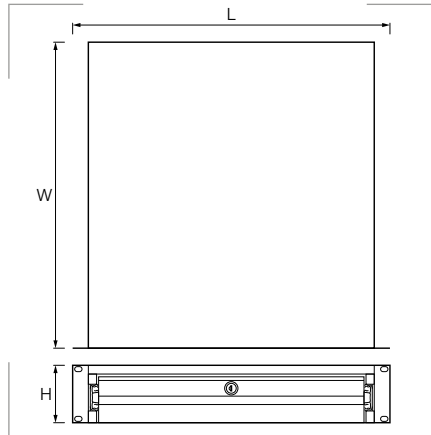
Descripción

Para instalación en rack estándar de 19". Para la sujeción de elementos pesados, como las baterías de instalaciones fotovoltaicas.

| Referencia | Para | L mm | Embalaje unidades* |
|------------|----------------------|---------|-----------------------|
| GSRP45 | Rack pared 300 mm | 300 | 1 |
| GSRP60 | Rack pared 600 mm | 450 | 1 |
| GSRVS600 | Rack a suelo 600 mm | 320 | 1 |
| GSRVS800 | Rack a suelo 800 mm | 520 | 1 |
| GSRVS1000 | Rack a suelo 1000 mm | 720 | 1 |

* En cada embalaje vienen 2 soportes.

Cajón enracable 19"



Certificados y normas aplicables



Material

Chapa de acero doblada en frío.

Color revestimiento exterior

Negro RAL 9004

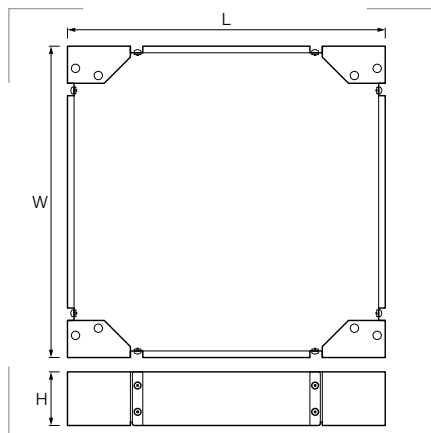
Capacidad de carga
35 kg (carga estática).

Descripción

Para instalación en rack estándar de 19".
Cajón con bandeja deslizante hasta 450 mm.

| Referencia | L mm | W mm | H mm | Embalaje unidades |
|------------|---------|---------|---------|----------------------|
| CT2 | 483 | 468 | 88 | 1 |
| CT3 | 483 | 468 | 133 | 1 |

Zócalo para armarios VS



Certificados y normas aplicables



Material

Chapa de acero doblada en frío.

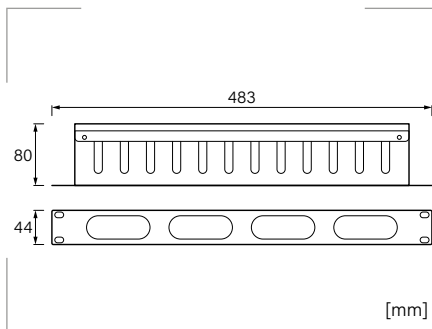
Color revestimiento exterior

Negro RAL 9004

Capacidad de carga
1000 kg (carga estática).

| Referencia | L mm | W mm | H mm | Embalaje unidades |
|------------|---------|---------|---------|----------------------|
| ZC6060 | 600 | 600 | 100 | 1 |
| ZC6080 | 600 | 800 | 100 | 1 |
| ZC6010 | 600 | 1000 | 100 | 1 |
| ZC8080 | 800 | 800 | 100 | 1 |
| ZC8010 | 800 | 1000 | 100 | 1 |

Organizador de cables 1U con tapa



Certificados y normas aplicables



Material

Chapa de acero doblada en frío.

Color revestimiento exterior

Negro

RAL 9004

Descripción

Para instalación en rack estándar de 19". Incluye tapa metálica.

Referencia

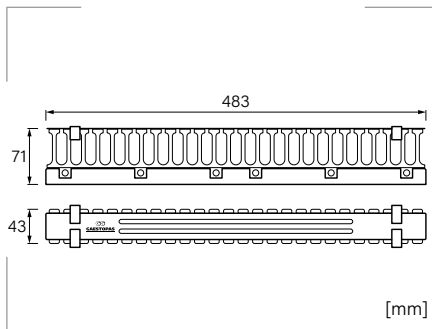
OCMT

Embalaje

unidades

1

Organizador de cables 1U con tapa tipo canaleta



Certificados y normas aplicables



Material

Acero y plástico.

Color revestimiento exterior

Negro

RAL 9004

Descripción

Para instalación en rack estándar de 19". Espesor de 1,4 mm. Fijación por tornillo y tapa de fácil apertura que se fija con 4 clips de plástico.

Referencia

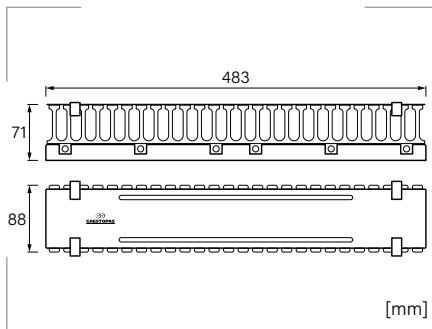
OCPT01

Embalaje

unidades

1

Organizador de cables 2U con tapa tipo canaleta



Certificados y normas aplicables



Material

Acero y plástico.

Color revestimiento exterior

Negro

RAL 9004

Descripción

Para instalación en rack estándar de 19". Espesor de 1,4 mm. Fijación por tornillo y tapa de fácil apertura que se fija con 4 clips de plástico.

Referencia

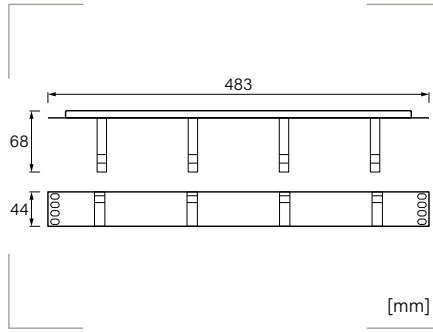
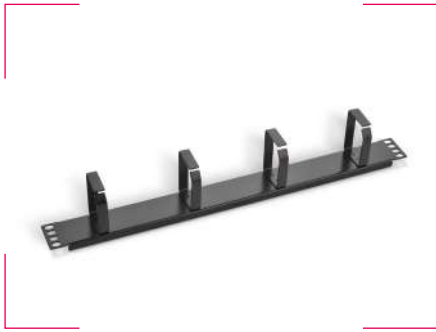
OCPT02

Embalaje

unidades

1

Organizador de cables metálico



Certificados y normas aplicables



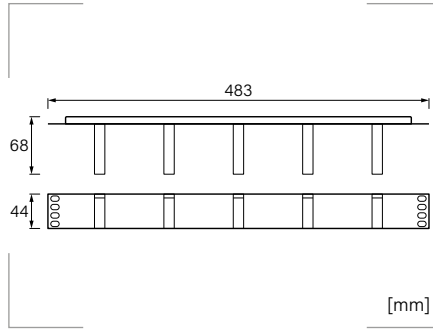
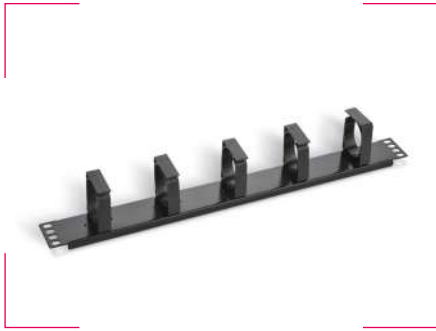
Material
Chapa de acero doblada en frío.

Color revestimiento exterior
Negro RAL 9004

Descripción
Para instalación en rack estándar de 19". Con 4 anillas metálicas.

| Referencia | Embalaje unidades |
|------------|-------------------|
| OCM | 1 |

Organizador de cables plástico



Certificados y normas aplicables



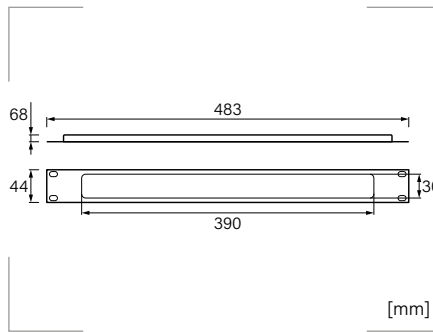
Material
Chapa de acero doblada en frío.
Anillas de plástico.

Color revestimiento exterior
Negro RAL 9004

Descripción
Para instalación en rack estándar de 19". Con 5 anillas de plástico.

| Referencia | Embalaje unidades |
|------------|-------------------|
| OCP | 1 |

Organizador de cables 1U con cepillo



Certificados y normas aplicables



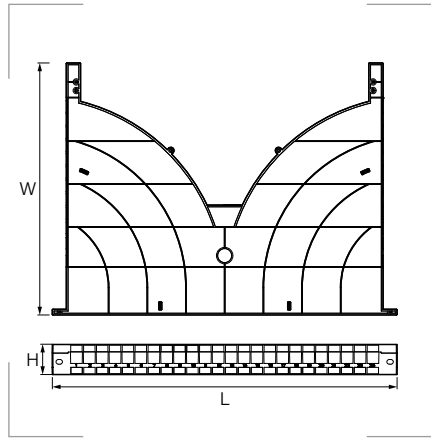
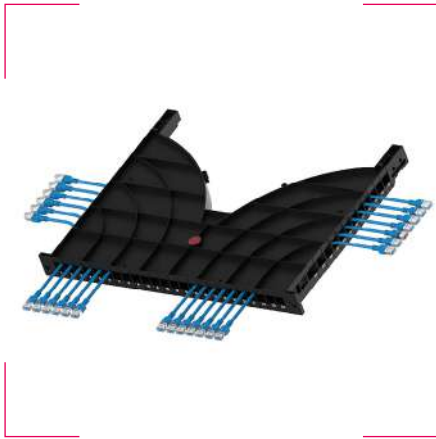
Material
Chapa de acero doblada en frío.

Color revestimiento exterior
Negro RAL 9004

Descripción
Para instalación en rack estándar de 19". Evita la entrada de polvo y suciedad.

| Referencia | Descripción | Embalaje unidades |
|------------|---------------------------------------------------------|-------------------|
| OCC | Organizador de cables 1U con cepillo | 1 |
| OCC-1 | Organizador de cables 1U con cepillo abierto por debajo | 1 |

Bandeja para la gestión de cables



Certificados y normas aplicables



Material

ABS.
Tapones de bloqueo en gel de sílice.

Color revestimiento exterior

Negro

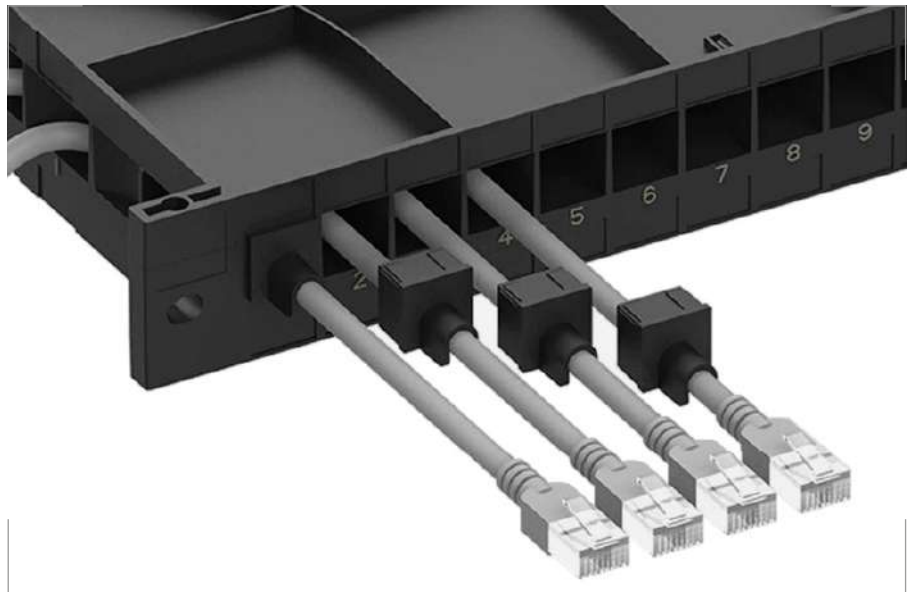


Descripción

La bandeja para gestión de cables permite ordenar las instalaciones, lo que facilita la localización de fallos y aporta un acabado de mayor calidad.

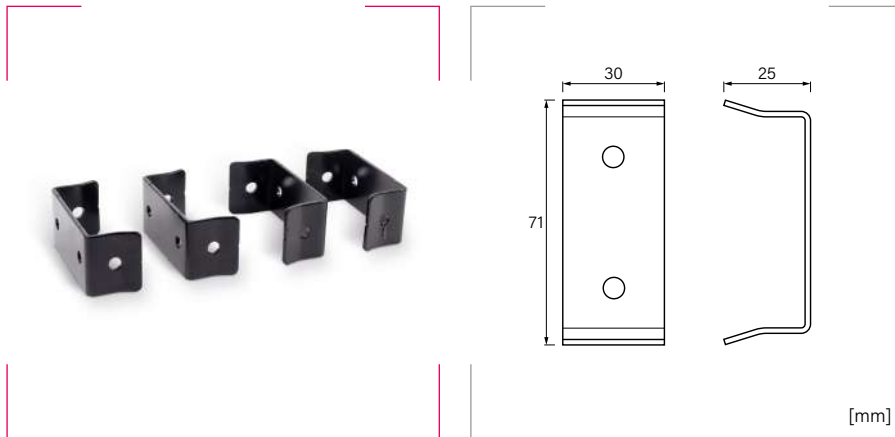
Dispone de 24 canales perforados y numerados, tanto en entrada como en salida, para un seguimiento libre de errores. Incluye 24 tapones de gel de sílice, para el bloqueo de orificios.

| Referencia | Descripción | L mm | W mm | H mm | Embalaje unidades |
|------------|----------------------------------------------------------|---------|---------|---------|----------------------|
| LXJ600 | Bandeja para armarios de 60 cms. de fondo con 24 tapones | 482 | 352 | 42 | 1 |
| LXJ800 | Bandeja para armarios de 80 cms. de fondo con 24 tapones | 482 | 468 | 133 | 1 |



5.2

Uniones para racks



Certificados y normas aplicables



Material

Chapa de acero doblada en frío.

Color revestimiento exterior

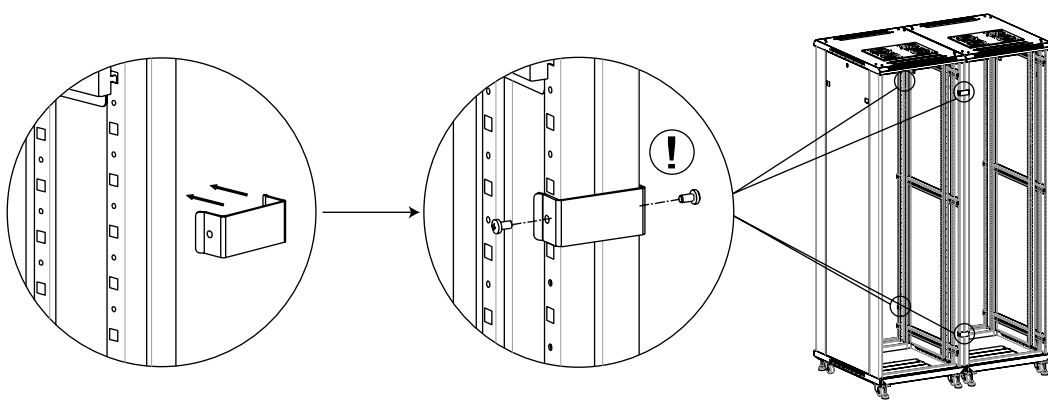
Negro

RAL 9004

Descripción

Para unión de armarios SERIE VS de **GAESTOPAS**. Aportan seguridad y consistencia a las instalaciones de múltiples armarios.

| Referencia | Embalaje unidades |
|------------|-------------------|
| GCR4 | 1 |



5.2

Organizador de cables redondo



Material

ABS.

Peso

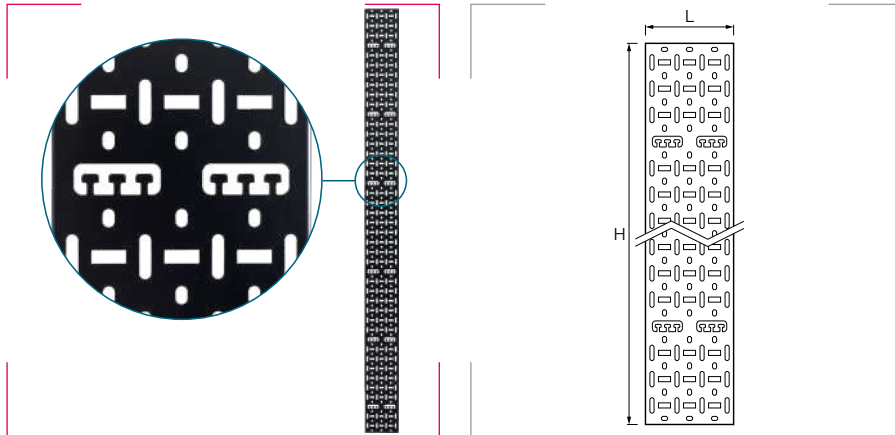
170 g.

Descripción

Esta herramienta de dos piezas permite enderezar y organizar de forma rápida diversos cables separados. Gracias a su diseño, se puede incorporar un nuevo cable a la pieza interior (azul) en cualquier momento, sin necesidad de enhebrar un extremo del cable a través del organizador.

| Referencia | D Ø mm | H mm | Embalaje unidades |
|------------|-----------|---------|----------------------|
| OCR | 125 | 38 | 1 |

Organizador vertical para rack



Certificados y normas aplicables



Material

Chapa de acero doblada en frío.

Color revestimiento exterior

Negro

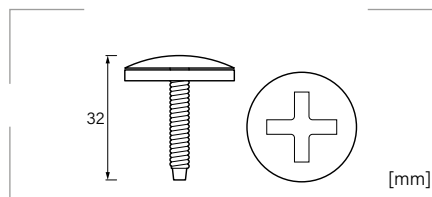
RAL 9004

Descripción

Para organizar cables en armarios SERIE VS de GAESTOPAS.

| Referencia | Para | L mm | H Us | Embalaje unidades |
|------------|----------|---------|---------|----------------------|
| VM38 | SERIE VS | 150 | 38 | 1 |
| VM42 | SERIE VS | 150 | 42 | 1 |
| VM47 | SERIE VS | 150 | 47 | 1 |

Tornillo con arandela



Características

Tipo Phillips.

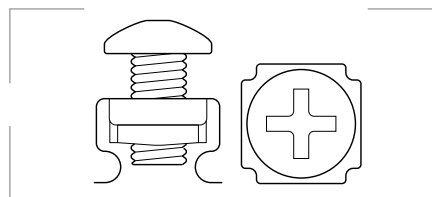
Color revestimiento exterior

Negro

RAL 9004

| Referencia | Rosca métrica | Embalaje unidades |
|------------|------------------|----------------------|
| S01 | M5 | 50 |

Tornillos enjaulados

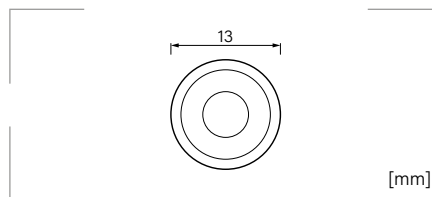


Características

Tornillo tipo Phillips.

| Referencia | Rosca métrica | Embalaje unidades |
|------------|------------------|----------------------|
| S02 | M6 | 50 |

Arandelas



Material

ABS.

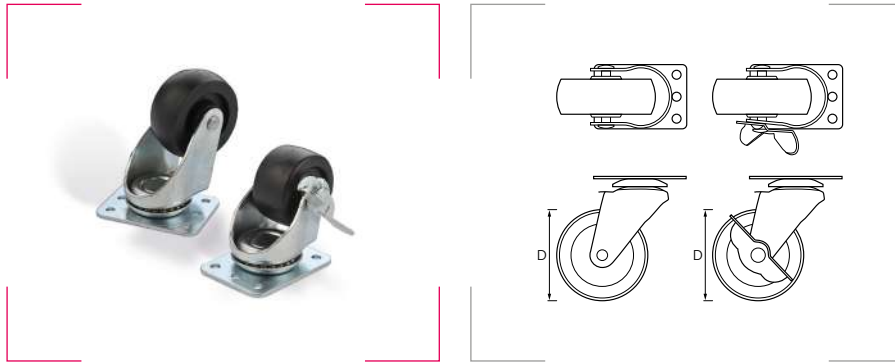
Color

Negro

RAL 9004

| Referencia | Rosca métrica | Embalaje unidades |
|------------|------------------|----------------------|
| S03 | M6 | 50 |

Ruedas



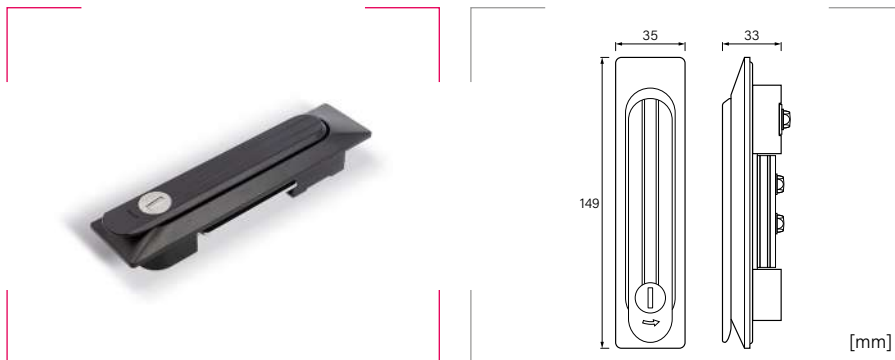
Certificados y normas aplicables



Capacidad de carga
250 kg (carga estática).

| Referencia | D pulgadas | Freno | Embalaje unidades |
|------------|---------------|-------|----------------------|
| R20 | 2,0 | No | 1 |
| R25 | 2,5 | | 1 |
| R30 | 3,0 | | 1 |
| RF20 | 2,0 | Sí | 1 |
| RF25 | 2,5 | | 1 |
| RF30 | 3,0 | | 1 |

Cerradura de maneta



Características

Tamaño del agujero: 126 x 24,5 mm.

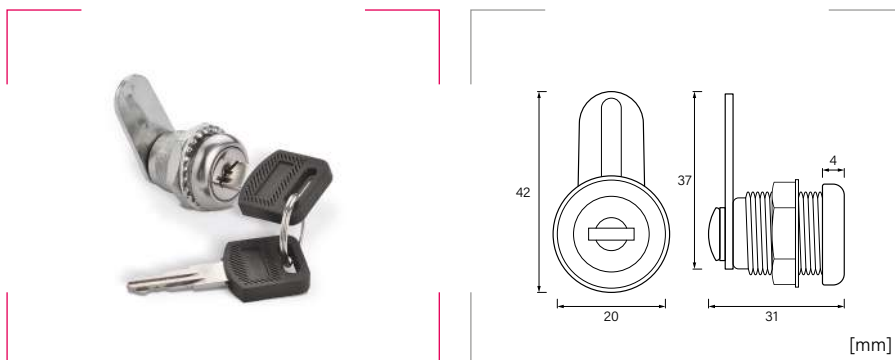
Certificados y normas aplicables



Color revestimiento exterior
Negro RAL 9004

| Referencia | Para | Embalaje unidades |
|------------|----------|----------------------|
| CCL | SERIE VS | 1 |

Cerradura lateral



Características

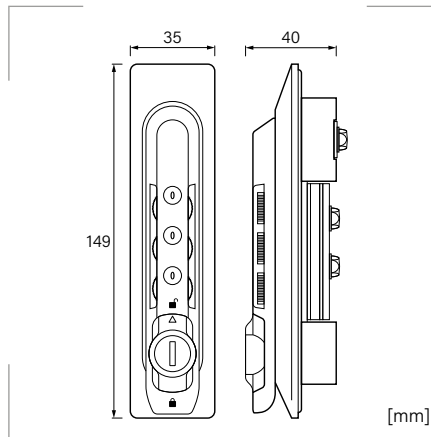
Tamaño del agujero: 19 x 16,5 mm.

Certificados y normas aplicables



| Referencia | Para | Embalaje unidades |
|------------|----------|----------------------|
| CLL | SERIE VS | 1 |

Cerradura con contraseña



Características

Tamaño del agujero: 126 x 24,5 mm.

Certificados y normas aplicables



Material

Chapa de acero doblada en frío.
Leva de acero cincado.
Soporte de acero cincado.

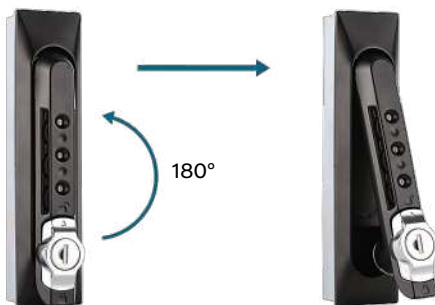
Color revestimiento exterior

Negro RAL 9004

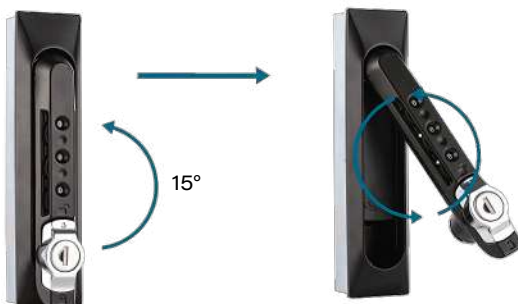
| Referencia | Para | Embalaje unidades |
|------------|----------|-------------------|
| CCA | SERIE VS | 1 |



- Utilizar la llave para abrir la cerradura. Sin contraseña.



- Introducir contraseña para abrir la cerradura. Contraseña inicial "0,0,0".

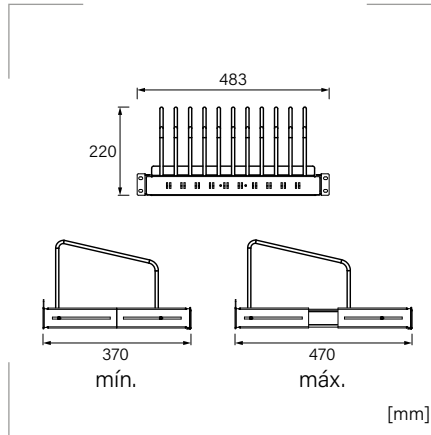


- Cambiar la contraseña cuando la maneta esté en posición de apertura. Cambiar los dígitos haciéndolos rotar en sentido inverso a las agujas del reloj.



5-2

Bandeja de carga de dispositivos para rack



Certificados y normas aplicables



EN 61587-1/4.2, IEC 60068-2-1,
IEC 60068-2-2, IEC 60068-2-30,
EN 61587-1/5.3.1, EN 61587-1/5.3.3,
IEC 60068-2-6, IEC60068-2-27,
EN 61587-1/6.3.

Material

Acero.

Color revestimiento exterior

Negro

RAL 9005

Descripción

Bandeja extraíble para el almacenamiento y carga de hasta 10 dispositivos electrónicos: ordenadores portátiles, tabletas, lectores de e-books y teléfonos móviles, entre otros.

- Se puede montar en cualquier rack de 19".
- Para el almacenamiento seguro de los dispositivos, está equipado con 11 separadores de acero de 8 mm de diámetro.
- Dispone de 10 orificios frontales de 17 mm para el paso del cable de los cargadores.
- En la parte inferior, incluye un organizador de cables metálico.

Referencia

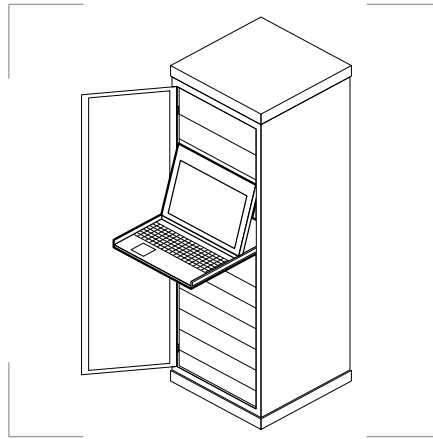
BCD10

Embalaje unidades

1



KVM



Fuente de alimentación
36-72 VDC (especial para sala de telecomunicaciones).

Resolución de vídeo máxima
920 x 1080 @60 Hz.

Colores
Negro

Certificados y normas aplicables

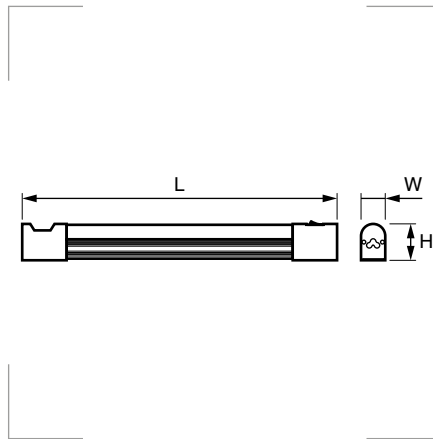
**Descripción**

Consola KVM de pantalla ancha (17,3") con 8 puertos. Puede controlar directamente 8 servidores. Hasta 128 son controlables poniendo 2 en cascada.

- Un usuario local con soporte de teclado y ratón USB e interface de vídeo VGA.
- Provee de un interface Ethernet Gigabyte para acceso de cliente remoto, que soporta múltiples protocolos como DHCP y PPPoE.
- Soporte de servidor multiplataforma: DOS, Windows, Linux, Unix, Mac, Sun...
- Resolución de vídeo cliente máxima de 920 x 1080 @60Hz.
- Tiene, además, un puerto USB frontal para conectar un teclado y ratón adicional inalámbrico o cableado.
- Conexión de nuevos clientes en caliente, sin necesidad de reiniciar.
- Diseño extraíble.
- Fuente de alimentación de 36-72 VDC (especial para sala de telecomunicaciones). Se puede adaptar a las necesidades del cliente.

| Referencia | Pantalla pulgadas | Puertos unidades | Embalaje unidades |
|------------|-------------------|------------------|-------------------|
| KVM-8P | 17,3" | 8 | 1 |

Luminaria LED para armarios rack

**Características**

Funciona a 220 VAC 50/60 Hz.
Luz fría: 6500 ±575 K.

Grado de protección

Polvo/agua: IP20.
Inflamabilidad: UL94-V1.
Tratamiento de superficie antióxido.

Materiales

Aluminio y PC.

Colores

Gris

Certificados y normas aplicables

**Temperatura de trabajo**

-30°C a +50°C.

| Referencia | Potencia W | Fijación | Luminosidad LM | L mm | W mm | H mm | Emb. uds. |
|------------|------------|-----------|----------------|------|------|------|-----------|
| TLM-6W230 | 6 | Magnética | 600 | 390 | 30 | 45 | 1 |
| TLM-12W230 | 12 | Magnética | 1000 | 500 | 30 | 45 | 1 |

Latiguillo de conexión

**Descripción**

Latiguillo de 580 mm para conexión entre luminarias.

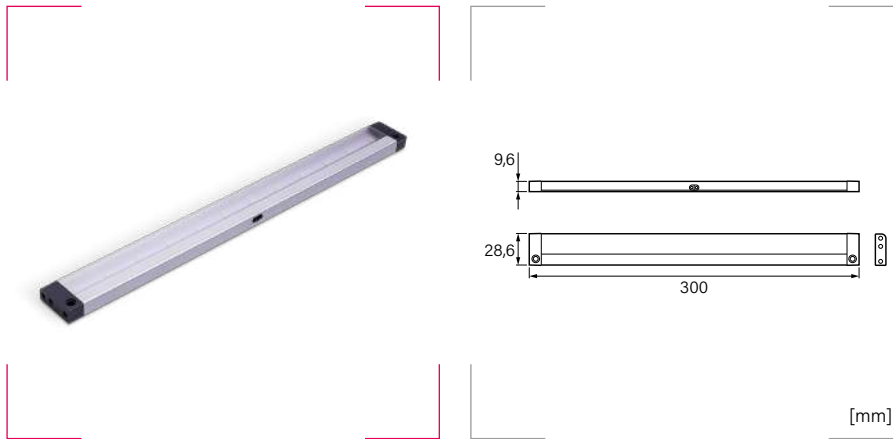
Referencia

TLC-06DY

Embalaje

1 ud.

Luminaria LED para armarios rack - con sensor



Características

Alimentador de: 100-240VAC - 12VDC 1A.
Luz fría: 6500 K, 223 lm.
Consumo: 3W.
Durabilidad: 30.000 h.

Materiales

Plástico y aluminio.

Certificados y normas aplicables



Temperatura

de funcionamiento: -20°C a +45°C.
de almacenamiento: -25°C a +65°C.

Humedad (sin condensación)

de funcionamiento: 0% - 95%.
de almacenamiento: 5% - 95%.

Descripción

Es una luminaria muy versátil, puede instalarse en cualquier espacio gracias a su diseño compacto y a su fijación magnética. Dentro de un armario rack de 19", puede montarse tanto en posición horizontal como en vertical. Sus luces LED eficientes proporcionan una iluminación óptima desde el instante en el que se encienden; no necesitan fase de calentamiento.

- **Modo automático:** el sensor detecta el movimiento, por lo que la luminaria se enciende cuando se abre la puerta del rack y se apaga cuando se cierra.
- **Modo táctil (manual):** mueva la mano delante del sensor para encender la luz; muévela una segunda vez para apagarla.

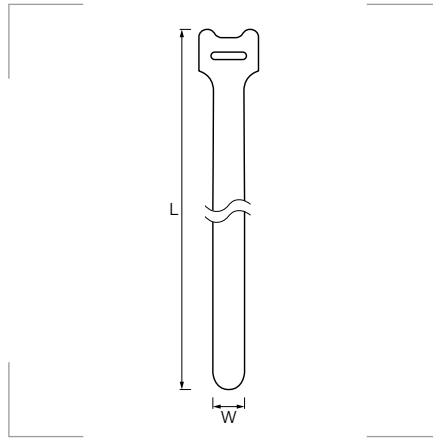
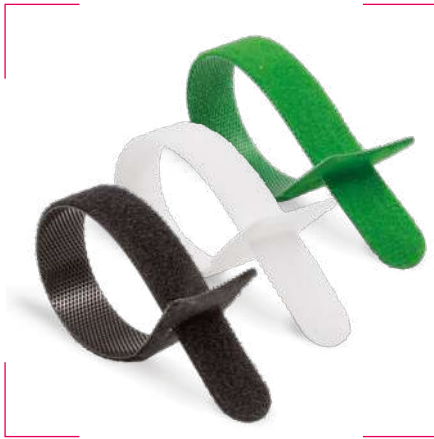
Incluye un adaptador de corriente y una tira magnética adhesiva.

| Referencia | Descripción | Embalaje unidades |
|------------|-------------------------|-------------------|
| LEDS1 | Luminaria con sensor IR | 1 |

Dos modos de uso del sensor

| | |
|-----------------------------------------------------------------------------------------------------------------------------------------------------------------|-----------------------------------------------------------------------------------------------------------------------------------------------------------------------------------------------------|
| <p>Modo manual</p> <p>Al pasar la mano sobre el sensor IR, la luminaria se enciende.</p> <p>Al pasar la mano una segunda vez, la luminaria se apaga.</p> | <p>Modo de bloqueo de puerta</p> <p>La puerta cerrada bloquea el sensor IR y la luminaria permanece apagada.</p> <p>Al abrirse la puerta se libera el sensor y la luminaria se enciende.</p> |
|-----------------------------------------------------------------------------------------------------------------------------------------------------------------|-----------------------------------------------------------------------------------------------------------------------------------------------------------------------------------------------------|

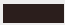


Bridas de velcro



Materiales

Ganchos del velcro de nylon.
Lazo de poliéster.
Base de resina sintética.

Color

Negro RAL 9004 
Blanco (bajo pedido) 
Verde (bajo pedido) 
Otros colores bajo pedido

Certificados y normas aplicables



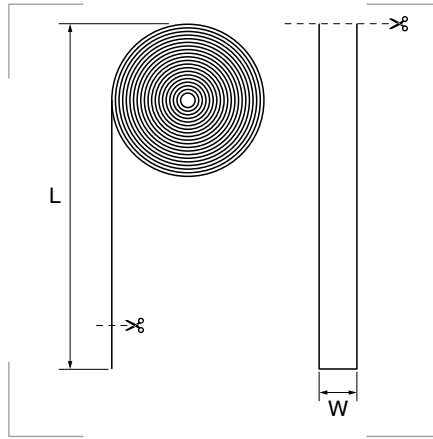
Temperatura de trabajo
-40°C a +85°C.

Descripción

Dispone de una apertura rápida para acceder cómodamente a los cables. Reutilizable, ajustable y fácil de instalar. Su diseño permite una instalación más sencilla en áreas estrechas y de difícil acceso, como armarios de telecomunicaciones.

| Referencia Negro | Referencia Blanco | Referencia Verde | L mm | W mm | Diámetro máximo mm | Embalaje unidades |
|------------------|-------------------|------------------|------|------|--------------------|-------------------|
| 125-120-VLNG | 125-120-VLBL | 125-120-VLVD | 125 | | 30 | 100 |
| 135-120-VLNG | 135-120-VLBL | 135-120-VLVD | 135 | | 33 | 100 |
| 155-120-VLNG | 155-120-VLBL | 155-120-VLVD | 155 | 12 | 40 | 100 |
| 185-120-VLNG | 185-120-VLBL | 185-120-VLVD | 185 | | 49 | 100 |
| 210-120-VLNG | 210-120-VLBL | 210-120-VLVD | 210 | | 55 | 100 |
| 310-160-VLNG | 310-160-VLBL | 310-160-VLVD | 310 | 16 | 85 | 100 |

Rollo de velcro



Materiales

Ganchos del velcro de nylon.
Lazo de poliéster.
Base de resina sintética.

Color

Negro 

Certificados y normas aplicables



Temperatura de trabajo
-40°C a +85°C.

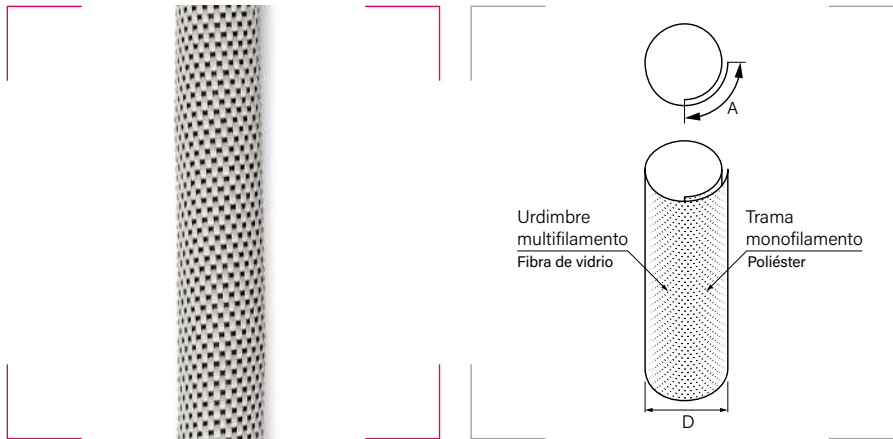
Descripción

Reutilizable y con mejor aprovechamiento de la tira, porque se puede cortar a la longitud necesaria.

Sumergible. Bajo el agua, la tensión de la brida se reduce hasta en un 50%. Una vez seca, recupera sus propiedades. Buen comportamiento frente a químicos.

| Referencia | L mm | W mm | Embalaje unidades |
|------------|------|------|-------------------|
| RV1625 | 25 | 16 | 1 |
| RV1610 | 10 | 16 | 1 |

Funda trenzada antirroedores - con autocierre



Certificados y normas aplicables



Material

Poliéster + fibra de vidrio.

Color

Blanco/Negro



Temperatura de funcionamiento

-70°C a +125°C.

Punto de fusión

240°C ±10°C.

Resistencia al fuego

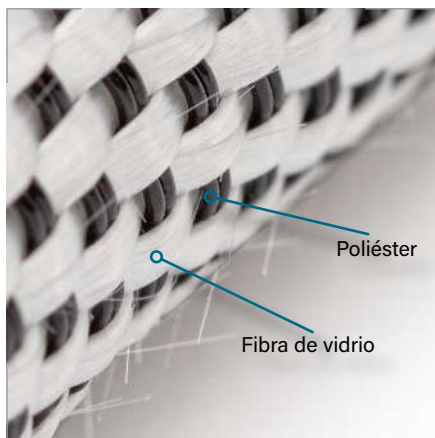
Inflamabilidad: Autoextinguible (FMV SS302).

Incombustible (EN45545-2).

Descripción

Funda trenzada con autocierre fabricada en fibra de vidrio y poliéster, que proporciona una excelente protección al cableado contra la acción de roedores. Ideal para instalaciones de telecomunicaciones (domésticas e industriales), y para sectores como el ferroviario y el de automoción.

| Referencia | Diámetro nominal D mm | Diámetro del mazo de cables mm | Grosor mm | Solapado A mm | Embalaje metros |
|--------------|-----------------------|--------------------------------|-----------|---------------|-----------------|
| 0239.300.010 | 10 | 8-10 | 0,8 ±0,15 | 90°+40°/-25° | 100 |
| 0239.300.013 | 13 | 10-13 | 0,8 ±0,15 | 90°+40°/-25° | 50 |
| 0239.300.016 | 16 | 13-16 | 0,8 ±0,15 | 90°+40°/-25° | 50 |
| 0239.300.019 | 19 | 16-19 | 0,8 ±0,15 | 90°±20° | 25 |

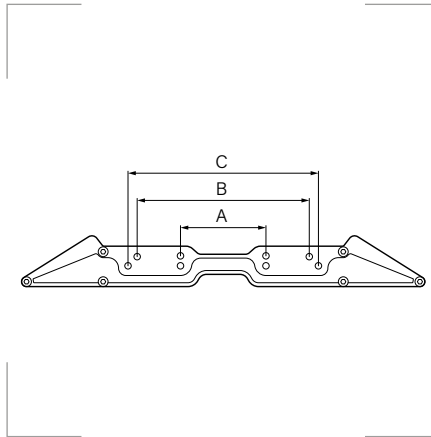


Tejido de fibra de vidrio

Ofrece una muy buena protección contra roedores, porque el vidrio se les adhiere a la boca y les irrita.



Portabobinas de suelo con rampas



Certificados y normas aplicables



Material

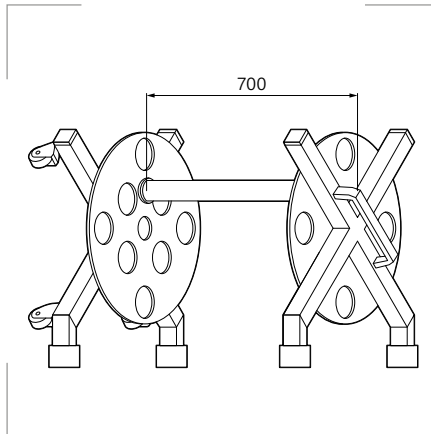
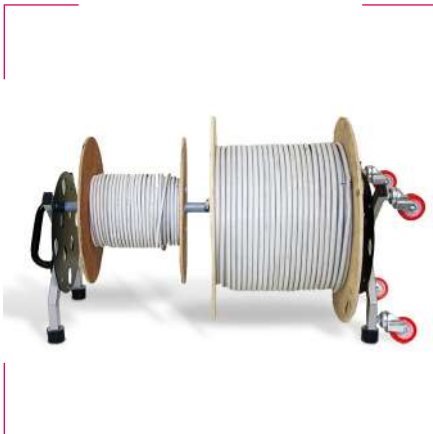
Estructura de aluminio.
Rodillos de acero.

Descripción

Estructura robusta, íntegramente de aluminio, con dos rodillos de deslizamiento de acero que giran sobre rodamientos de bolas. Los rodillos se pueden regular en tres posiciones según el diámetro de la bobina. Con rampas antideslizantes de inclinación reducida y con guías laterales para sujetar la bobina.

| Referencia | Largura máxima mm | Carga máxima kg | Para bobinas de Ø mm | Embalaje unidades |
|------------|----------------------|--------------------|-------------------------|----------------------|
| 540/20 | 515 | 200 | 200 a 450 (A+B) | 1 |
| 540/25 | 670 | 250 | 450 a 700 (B+C) | 1 |

Portabobinas para una o varias bobinas



Certificados y normas aplicables



Material

Acero - polímeros plásticos.
Tratamiento de superficie de pintura con antioxidante sobre base epoxi fosfato de zinc + catalizador.

Temperatura de funcionamiento

-10°C a +50°C.

Descripción

Equipo polivalente que admite una o varias bobinas. Ideal para todo tipo de trabajos: fibra óptica, transmisión de datos, instalaciones de porteros automáticos, telefonía, etc.

Robusto y compacto, no requiere mantenimiento y es estable sobre cualquier superficie. Provisto de ruedas, ocupa muy poco espacio y es totalmente desmontable. Se puede emplear también en apoyo vertical.

| Referencia | Longitud tubo central mm | Carga máxima kg | Para bobinas de Ø máx. mm | Peso kg | Embalaje unidades |
|------------|-----------------------------|--------------------|------------------------------|------------|----------------------|
| 525/01 | 700 | 150 | 500 | 9 | 1 |