

ER3

# CABLEADO ESTRUCTURADO

## 3.1 CABLEADO ESTRUCTURADO

Índice de datos técnicos para cables \_\_\_\_\_ pág.138

Cableado estructurado – Cat. 7A S/FTP – 23 AWG	pág.140
Cableado estructurado – Cat. 7 S/FTP – 23 AWG	pág.141
Cableado estructurado – Cat. 7 S/FTP – 23 AWG	pág.142
Cableado estructurado – Cat. 6A S/FTP – 23 AWG	pág.143
Cableado estructurado – Cat. 6A U/FTP	pág.144
Cableado estructurado – Cat. 6A U/UTP – 23 AWG	pág.145
Cableado estructurado – Cat. 6A X/UTP – 24 AWG	pág.146
Cableado estructurado – Cat. 6 F/UTP – 23 AWG	pág.147
Cableado estructurado – Cat. 6 U/UTP – 23 AWG	pág.148
Cableado estructurado – Cat. 6 U/UTP – 24 AWG	pág.149
Cableado estructurado – Cat. 6 U/UTP – 24 AWG	pág.150

## 3.2 LATIGUILLOS

Índice de datos técnicos para latiguillos \_\_\_\_\_ pág.154

Latiguillo – Cat. 8 S/FTP	pág.156
Latiguillo SLIM – Cat. 6A y 6 U/UTP	pág.157
Latiguillo – Cat. 6A FTP	pág.158
Latiguillo – Cat. 6A UTP	pág.159
Latiguillo – Cat. 6 FTP	pág.160
Latiguillo – Cat. 6 UTP	pág.161
Lat. cad. portacable RJ45 – RJ45	pág.162
Lat. cad. portacable RJ45 – RJ45 en ángulo recto	pág.163
Lat. cad. portacable RJ45 – RJ45 hembra	pág.164
Lat. cad. portacable RJ45 ángulo recto – hembra	pág.165
Lat. cad. portacable M12-X – RJ45	pág.166
Lat. cad. portacable M12-D – RJ45	pág.167
Lat. cad. portacable M12-D – RJ45 en ángulo recto	pág.168
Latiguillo industrial - Cat. 7 S/FTP (PUR)	pág.169

## 3.3 LATIGUILLOS ESPECIALES

Carro con manguera cúadruple Cat. 6 UTP	pág.172
Latiguillo PoE de 100W Cat. 6A S/FTP	pág.173
Latiguillo slim rastreado con luz LED Cat 6A UTP	pág.174
Latiguillo slim antibacterias Cat. 6A S/FTP	pág.175
Adaptador break-away RJ45 Cat. 6A S/FTP	pág.176
Cable de extensión Ethernet Cat. 6 S/FTP	pág.177
Latiguillo antienredos ultraflexible Cat. 6A U/FTP	pág.178
Lat. ULTRA SLIM Cat. 6A UTP bota reducida	pág.179
Lat. ULTRA SLIM giratorio 360° ángulo Cat. 6/6A	pág.180
Lat. SLIM reforzado y flexible – Cat. 6A UTP	pág.181

## 3.4 CONEXIONADO

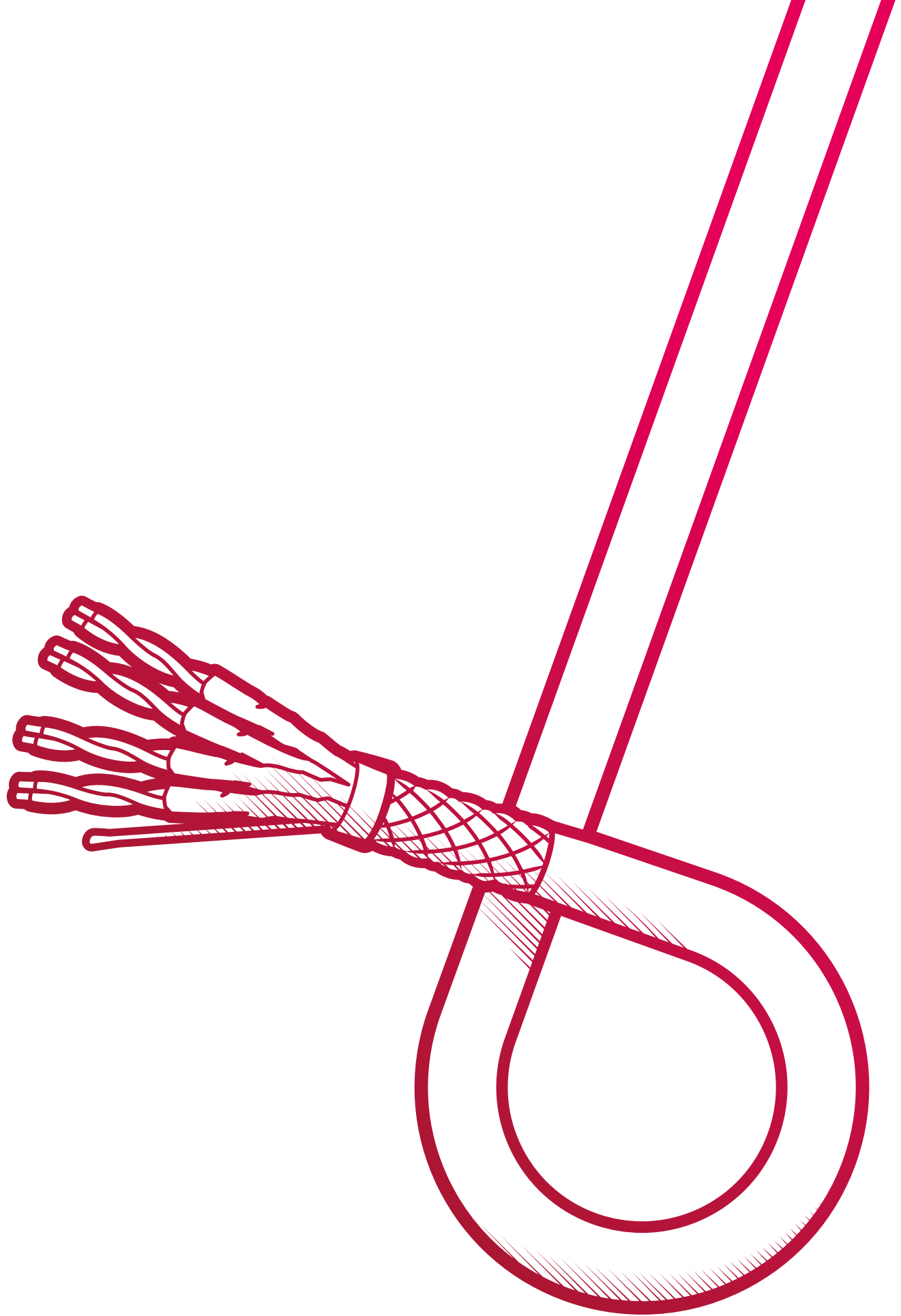
Índice de datos técnicos para conectores \_\_\_\_\_ pág.184

Conector Keystone con brida – Cat. 6A STP	pág.186
Conector Keystone – Cat. 6A FTP 180°	pág.187
Conector Keystone – Cat. 6A STP	pág.188
Conector Keystone – Cat. 6A UTP	pág.189
Conector Keystone – Cat. 6 STP	pág.190
Conector Keystone – Cat. 6 UTP	pág.191
Conector Keystone – Cat. 8 STP	pág.192
Conector Keystone – Cat. 6/6A 90° UTP	pág.193
Conector Keystone – Cat. 6A STP – 4PPoE	pág.194
Conector Keystone – Cat. 6A UTP – 4PPoE	pág.195
Módulo para carril DIN - Cat. 6A STP	pág.196
Accesorio de bloqueo de puertos RJ45	pág.196
Conector RJ45 pasante – Cat. 6 macho UTP/FTP	pág.198
Conector RJ45 pasante grandes diám.cable Cat. 6A	pág.199
Conector RJ45 – Cat. 6 macho UTP/FTP	pág.200
Conector industrial – RJ45 Cat. 8.1	pág.201
Conector RJ45 – Cat. 6A macho UTP/STP	pág.202
Conector RJ45 – Cat. 6 macho UTP/STP	pág.203
Conector RJ45 Cat. 6A FTP abatible 90°	pág.204
Conector RJ45 prensaestopas – Cat. 6A macho UTP	pág.205
Conector RJ45 Cat. 6A	pág.206
Con palanca	pág.207
Con prensaestopas	pág.207
Acodado 90°	pág.207
Caja acopladora IDC	pág.208
Adaptador RJ45 – hembra/hembra Cat. 6 UTP/FTP	pág.209
Adaptador RJ45 – hembra/hembra Cat. 6 UTP	pág.210
Conector estanco IP67 RJ45 – hembra/hembra FTP	pág.211
Caja de superficie 80 x 80	pág.212
Roseta de superficie RJ45 Cat. 6 UTP	pág.213

## 3.5 PATCH PANEL

Patch panel – Cat. 6A STP/UTP 1U	pág.216
Patch panel – Cat. 6 STP/UTP 1U	pág.217
Panel vacío STP/UTP 24/48P	pág.218
Panel telefónico 25/50P	pág.219
Patch panel - Cat. 6 UTP - Con tapas antipolvo	pág.220
Punto de consolidación de 4/8/12 puertos	pág.221

**3.1**



# CABLEADO

estructurado

## Índice de datos técnicos para cables



CAT. 7A S/FTP  
23 AWG

CAT. 7 S/FTP  
23 AWG

CAT. 7 S/FTP  
23 AWG

CAT. 6A S/FTP  
23 AWG

CERTIFICADOS  
Y NORMAS APLICABLES



CPR	Cca -s1a, d1, a1	B2ca -s1a, d0, a1	Cca -s1a, d1, a1	Cca -s1a, d1, a1
Revestimiento exterior	LSZH	LSZH	LSZH	LDPE (C126A50.0) LSZH (C126A50.1)
Diámetro exterior (mm)	8,2 ± 0,3	8,2 ± 0,3	8,2 ± 0,3	8,1 ± 0,3
Color de revestimiento exterior				
Temperatura de trabajo	-20°C a +60°C	-20°C a +60°C	-20°C a +60°C	-20°C a +60°C
Embalaje (m)	305 ó 500	305 ó 500	305 ó 500	500
Embalaje (tipo)	Bobina de madera.			

Página

140

141

142

143

## Categorías de cableado estructurado

Categoría	Ancho de banda (MHz)	Aplicaciones	Notas
Cat.1	< 0.5 MHz	Líneas telefónicas y módem de banda ancha.	No descrito en las recomendaciones del EIA/TIA. No es adecuado para sistemas modernos.
Cat.2	4CG CANDE	Cable de conexión de antiguos terminales como el IBM 3270.	No descrito en las recomendaciones del EIA/TIA. No es adecuado para sistemas modernos.
Cat.3	16 MHz Clase C	10BASE-T y 100BASE-T4 Ethernet.	Descrito en la Norma EIA/TIA-568. No es adecuado para transmisión de datos mayor a 16 Mbit/s. Usado en telefonía.
Cat.4	20 MHz	16 Mbit/s Token Ring.	No es usado habitualmente.
Cat.5	100 MHz Clase D	10BASE-T y 100BASE-TX Ethernet.	Usado en conexiones Ethernet entre dispositivos de red.
Cat.5e	100 MHz Clase D	100BASE-TX y 1000BASE-T Ethernet.	Mejora del cable de Categoría 5.
Cat.6	250 MHz Clase E	1000BASE-T Ethernet.	Transmite a 1000Mbps.

## Índice de datos técnicos para cables



<b>CAT. 6A U/FTP 23 o 24 AWG</b>	<b>CAT. 6A U/UTP 23 AWG</b>	<b>CAT. 6A X/UTP 24 AWG</b>	<b>CAT. 6 F/UTP 23 AWG</b>	<b>CAT. 6 U/UTP 23 AWG</b>	<b>CAT. 6 U/UTP 24 AWG</b>	<b>CAT. 6 U/UTP 24 AWG</b>

3.1

<b>B2ca</b> -s1a, d0, a1 <b>Cca</b> -s1a, d2, a1	<b>B2ca</b> -s1a, d0, a1 <b>Cca</b> -s1a, d0, a1	<b>B2ca</b> -s1a, d0, a1	<b>Dca</b> -s1a, d2, a2	<b>Cca</b> -s1a, d0, a1	<b>Dca</b> -s2, d2, a1	<b>Dca</b> -s2, d2, a1
LSZH	LSZH	LSZH	LSZH	LDPE (C016N10.0) LSZH (C016N...1)	LSZH	LSZH
7,8 ± 0,3	7,5 ± 0,3	7,4 ± 0,3	7,8 ± 0,3	6,4 ± 0,3	6,0 ± 0,3	6,0 ± 0,3
-20°C a +60°C	-	-	-	-	-	-
305 ó 500	305	305	305 ó 1000	305, 500 ó 1000	305 ó 1000	100, 305 ó 500
Bobina de madera.				Bobina de madera. Caja (305 m).	Bobina de madera. Caja (305 m).	Caja (100 ó 305 m). Bobina de madera (500 m).

144

145

146

147

148

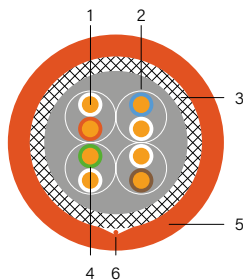
149

150

## Categorías de cableado estructurado

Categoría	Ancho de banda (MHz)	Aplicaciones	Notas
Cat.6A	250 MHz (500 MHz según otras fuentes) MHz Clase E	10GBASE-T Ethernet.	Estándar mejorado probado a 500MHz. Puede extenderse hasta 100 metros. Estandarizado según las normas ISO/IEC 11801, 2ª edición (2008) y ANSI/TIA-568-C.1 (2009).
Cat.7	600 MHz Clase F	Para servicios de telefonía, TV por cable y Ethernet 1000BASE-T en el mismo cable.	Cable blindado bajo estándar ISO/IEC 11801, pero no reconocido por EIA/TIA.
Cat.7A	1000 MHz Clase F	Para servicios de telefonía, TV por cable y Ethernet 1000BASE-T en el mismo cable.	Cable S/FTP (pares blindados, cable blindado trenzado) de 4 pares bajo el estándar ISO/IEC 11801, pero no reconocido por EIA/TIA.
Cat.8	1200 MHz	40 GBASE-T Ethernet o 1000BASE-T para servicios de telefonía, TV por cable y Ethernet en el mismo cable.	Cable S/FTP (pares blindados, cable blindado trenzado) de 4 pares. Descrito por las normas ANSI/TIA-568-C.2-1 e ISO/IEC 11801-1:2017.
Cat.9	25000 MHz	Norma en creación por la UE.	Cable S/FTP (pares blindados, cable blindado trenzado) de 8 pares con Mylar y poliamida.
Cat.10	75000 MHz	Norma en creación por la GERA (Relationship Between Companies Anonyma G) e IEEE.	Cable S/FTP (pares blindados, cable blindado trenzado) de 8 pares con Mylar y poliamida.

## Cableado estructurado - Cat. 7A S/FTP - 23 AWG



### CPR

Cca -s1a, d1, a1.

### Composición

- 1 - Conductor 100% cobre.
- 2 - Lámina de aluminio.
- 3 - Malla cobre estañado.
- 4 - Aislador HDPE.
- 5 - Cubierta exterior.
- 6 - Hilo de apertura.

### Certificados y normas aplicables



IEC/ISO 61156-5, ISO/IEC 11801, EN 50575, EN 50173-1, IEC 61054 y IEC 60754-2.

### Materiales

Conductor 100% cobre.  
Revestimiento de LSZH baja emisión de gases y libre de halógenos.

### Color revestimiento de cable

Naranja

### Temperatura

de instalación: 0°C a +50°C.  
de trabajo: -20°C a +60°C.

### Embalaje

Bobina de madera.



### Aplicaciones

- Transmisión de señales digitales y analógicas de voz y datos.
- Idóneo para todo tipo de aplicaciones de Clase FA.
- ISDN, Ethernet 10 Base-T, Fast Ethernet 100 Base-T, Gigabit Ethernet 1000 Base-T, 10G Base-T (IEEE 802.3).
- Token Ring 4/16Mbits/s, TP-PMD/TP/DDI 125 Mbit/s, ATM 155Mbit/s (IEEE 802.5).

### Especificaciones

Impedancia ( $\Omega$ )	4-100 MHz 100±15
	100-200 MHz 100±22
	200-1000 MHz 100±32
Resistencia conductor a 20°C ( $\Omega/100m$ )	8,4
Impedancia de transferencia	Máx. 10 m $\Omega/m$ a 100 MHz
Resistencia desequilibrada (%)	Máx. 2,5
Atenuación de acoplamiento	Mín. 80 dB
Espesor (mm)	0,55 ± 0,005
Diámetro exterior (mm)	8,2 ± 0,3
V nominal de propagación (NVP) (%)	76

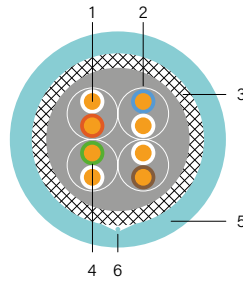
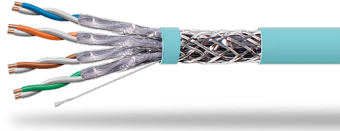
Referencia	Embalaje m
C127A30.1	305
C127A50.1	500

### Características de transmisión nominal

Frecuencias (MHz)	Pérdidas de retorno (mín.) (dB)	Pérdidas de inserción (máx.) (dB/100m)	Retardo de propagación (máx.) (ns/100m)	Retardo relativo (máx.) (ns/100m)	NEXT (mín.) (dB)	PSNEXT (mín.) (dB)	ELFEXT (mín.) (dB/100m)	PSELFEXT (mín.) (dB/100m)
10	25,0	5,8	545	25	78,0	75,0	75,3	72,3
16	25,0	7,3	543	25	78,0	75,0	71,2	68,2
20	25,0	8,2	542	25	78,0	75,0	69,3	66,3
25	24,3	9,2	541	25	78,0	75,0	67,3	64,3
31,25	23,6	10,3	540	25	78,0	75,0	65,4	62,4
62,5	21,5	14,6	539	25	75,5	72,5	59,4	56,4
100	20,1	18,5	538	25	72,4	69,4	55,3	52,3
200	18,0	26,5	537	25	67,9	64,9	49,3	46,3
250	17,3	29,7	536	25	66,4	63,4	47,3	44,3
300	17,3	32,7	536	25	65,2	62,2	45,8	42,8
400	17,3	38,0	536	25	63,4	60,4	43,3	40,3
500	17,3	42,8	536	25	61,9	58,9	41,3	38,3
600	17,3	47,1	535	25	60,7	57,7	39,7	36,7
700	na	51,1	535	25	59,7	56,7	na	na
800	na	54,9	535	25	58,9	55,9	na	na
900	na	58,5	535	25	58,1	55,1	na	na
1000	na	61,9	535	25	57,4	54,4	na	na

Estos datos se obtienen a partir de ensayos a 20±2°C y para 100m de canal.

## Cableado estructurado - Cat. 7 S/FTP - 23 AWG



**CPR**  
B2ca -s1a, d0, a1.

**Composición**  
1 - Conductor 100% cobre.  
2 - Lámina de aluminio.  
3 - Malla cobre estañado.  
4 - Aislador HDPE.  
5 - Cubierta exterior.  
6 - Hilo de apertura.

**Certificados y normas aplicables**



IEC/ISO 61156-5, ISO/IEC 11801, EN 50575, EN 50173-1, IEC 61054 y IEC 60754-2.

**Materiales**  
Conductor 100% cobre.  
Revestimiento de LSZH baja emisión de gases y libre de halógenos.

**Color revestimiento de cable**  
Azul claro

**Temperatura**  
de instalación: 0°C a +50°C.  
de trabajo: -20°C a +60°C.

**Embalaje**  
Bobina de madera.



### Aplicaciones

- Transmisión de señales digitales y analógicas de voz y datos.
- Idóneo para todo tipo de aplicaciones de Clase FA.
- ISDN, Ethernet 10 Base-T, Fast Ethernet 100 Base-T, Gigabit Ethernet 1000 Base-T, 10G Base-T (IEEE 802.3).
- Token Ring 4/16Mbits/s, TP-PMD/TP/DDI 125 Mbit/s, ATM 155Mbit/s (IEEE 802.5).

### Especificaciones

Impedancia (Ω)	4-100 MHz 100±15
	100-200 MHz 100±22
	200-1000 MHz 100±32
Resistencia conductor a 20°C (Ω/100m)	8,5
Impedancia de transferencia	Máx. 10 mΩ/m a 100 MHz
Resistencia desequilibrada (%)	Máx. 2,5
Atenuación de acoplamiento	Mín. 80 dB
Espesor (mm)	0,57 ± 0,005
Diámetro exterior (mm)	8,0 ± 0,5
V nominal de propagación (NVP) (%)	76

Referencia	Embalaje m
C127B30.1-B	305
C127B50.1-B	500

### Características de transmisión nominal

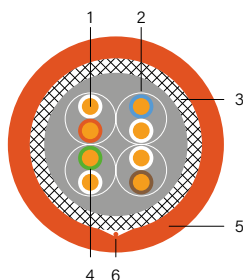
Frecuencias (MHz)	Pérdidas de retorno (mín.) (dB)	Pérdidas de inserción (máx.) (dB/100m)	Retardo de propagación (máx.) (ns/100m)	Retardo relativo (máx.) (ns/100m)	NEXT (mín.) (dB)	PSNEXT (mín.) (dB)	ELFEXT (mín.) (dB/100m)	PSELFEXT (mín.) (dB/100m)
4	23,0	3,7	552	25	78,0	75,0	78,0	75,0
8	24,5	5,2	547	25	78,0	75,0	77,2	74,2
10	25,0	5,9	545	25	78,0	75,0	75,3	72,3
16	25,0	7,4	543	25	78,0	75,0	71,2	68,2
20	25,0	8,3	542	25	78,0	75,0	69,3	66,3
25	24,3	9,3	541	25	78,0	75,0	67,3	64,3
31,25	23,6	10,4	540	25	78,0	75,0	65,4	62,4
62,5	21,5	14,9	539	25	75,5	72,5	59,4	56,4
100	20,1	19,0	538	25	72,4	69,4	55,3	52,3
200	18,0	27,5	537	25	67,9	64,9	49,3	46,3
250	17,3	31,0	536	25	66,4	63,4	47,3	44,3
300	17,3	34,2	536	25	65,2	62,2	45,8	42,8
400	17,3	40,0	536	25	63,4	60,4	43,3	40,3
500	17,3	45,3	536	25	61,9	58,9	41,3	38,3
600	17,3	50,1	535	25	60,7	57,7	39,7	36,7

Estos datos se obtienen a partir de ensayos a 20±2°C y para 100m de canal.





## Cableado estructurado - Cat. 7 S/FTP - 23 AWG

**CPR**

Cca -s1a, d1, a1.

**Composición**

- 1 - Conductor 100% cobre.
- 2 - Lámina de aluminio.
- 3 - Malla cobre estañado.
- 4 - Aislador HDPE.
- 5 - Cubierta exterior.
- 6 - Hilo de apertura.

**Certificados y normas aplicables**

IEC/ISO 61156-5, ISO/IEC 11801, EN 50575, EN 50173-1, IEC 61054 y IEC 60754-2.

**Materiales**

Conductor 100% cobre.  
Revestimiento de LSZH baja emisión de gases y libre de halógenos.

**Color revestimiento de cable**Naranja **Temperatura**

de instalación: 0°C a +50°C.  
de trabajo: -20°C a +60°C.

**Embalaje**

Bobina de madera.

**Aplicaciones**

- Transmisión de señales digitales y analógicas de voz y datos.
- Idóneo para todo tipo de aplicaciones de Clase F.
- ISDN, Ethernet 10 Base-T, Fast Ethernet 100 Base-T, Gigabit Ethernet 1000 Base-T, 10G Base-T (IEEE 802.3).
- Token Ring 4/16Mbits/s, TP-PMD/TP/DDI 125 Mbit/s, ATM 155Mbit/s (IEEE 802.5).

**Especificaciones**

Impedancia ( $\Omega$ )	4-100 MHz 100±15
	100-200 MHz 100±22
	200-600 MHz 100±32
Resistencia conductor a 20°C ( $\Omega/100m$ )	8,4
Impedancia de transferencia	Máx. 10 m $\Omega/m$ a 100 MHz
Resistencia desequilibrada (%)	Máx. 2,5
Atenuación de acoplamiento	Mín. 80 dB
Espesor (mm)	0,55 ± 0,005
Diámetro exterior (mm)	8,2 ± 0,3
V nominal de propagación (NVP) (%)	76

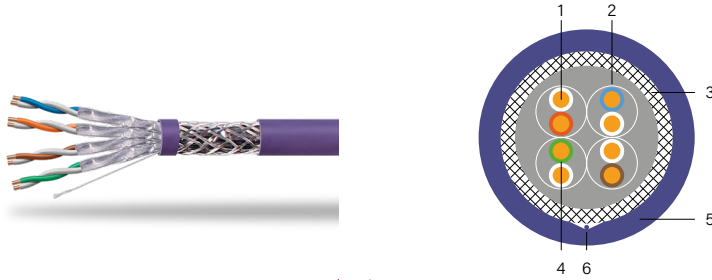
Referencia	Embalaje m
C127N30.1	305
C127N50.1	500

**Características de transmisión nominal**

Frecuencias (MHz)	Pérdidas de retorno (mín.) (dB)	Pérdidas de inserción (máx.) (dB/100m)	Retardo de propagación (máx.) (ns/100m)	Retardo relativo (máx.) (ns/100m)	NEXT (mín.) (dB)	PSNEXT (mín.) (dB)	ELFEXT (mín.) (dB/100m)	PSELFEXT (mín.) (dB/100m)
4	23,0	3,7	552	25	78,0	75,0	78,0	75,0
8	24,5	5,2	547	25	78,0	75,0	77,2	74,2
10	25,0	5,9	545	25	78,0	75,0	75,3	72,3
16	25,0	7,4	543	25	78,0	75,0	71,2	68,2
20	25,0	8,3	542	25	78,0	75,0	69,3	66,3
25	24,3	9,3	541	25	78,0	75,0	67,3	64,3
31,25	23,6	10,4	540	25	78,0	75,0	65,4	62,4
62,5	21,5	14,9	539	25	75,5	72,5	59,4	56,4
100	20,1	19,0	538	25	72,4	69,4	55,3	52,3
200	18,0	27,5	537	25	67,9	64,9	49,3	46,3
250	17,3	31,0	536	25	66,4	63,4	47,3	44,3
300	17,3	34,2	536	25	65,2	62,2	45,8	42,8
400	17,3	40,0	536	25	63,4	60,4	43,3	40,3
500	17,3	45,3	536	25	61,9	58,9	41,3	38,3
600	17,3	50,1	535	25	60,7	57,7	39,7	36,7

Estos datos se obtienen a partir de ensayos a 20±2°C y para 100m de canal.

## Cableado estructurado - Cat. 6A S/FTP - 23 AWG



### CPR

Cca -s1a, d1, a1 (C126A50.1).

### Composición

- 1 - Conductor 100% cobre.
- 2 - Lámina de aluminio.
- 3 - Malla cobre estañado.
- 4 - Aislador HDPE.
- 5 - Cubierta exterior.
- 6 - Hilo de apertura.

### Certificados y normas aplicables



IEC/ISO 61156-5, ANSI/TIA 568C.2, ISO/IEC 11801, EN 50575, EN 50173-1, IEC 61054 y IEC 60754-2.

### Materiales

Conductor 100% cobre.  
 Revestimiento de:  
 LDPE Polietileno lineal (C126A50.0).  
 LSZH baja emisión de gases y libre de halógenos (C126A50.1).

### Color revestimiento de cable

Negro   
 Morado

### Temperatura

de instalación: 0°C a +50°C.  
 de trabajo: -20°C a +60°C.

### Embalaje

Bobina de madera.



### Aplicaciones

- Transmisión de señales digitales y analógicas de voz y datos.
- Idóneo para todo tipo de aplicaciones de Clase EA.
- ISDN, Ethernet 10 Base-T, Fast Ethernet 100 Base-T, Gigabit Ethernet 1000 Base-T, 10G Base-T (IEEE 802.3).
- Token Ring 4/16Mbits/s, TP-PMD/TP/DDI 125 Mbit/s, ATM 155Mbit/s (IEEE 802.5).

### Especificaciones

Impedancia (Ω)	4-100 MHz 100±15
	100-200 MHz 100±22
	200-500 MHz 100±32
Resistencia conductor a 20°C (Ω/100m)	8,7
Impedancia de transferencia	Máx. 10 mΩ/m a 100 MHz
Resistencia desequilibrada (%)	Máx. 2,5
Atenuación de acoplamiento	Mín. 80 dB
Espesor (mm)	0,56 ± 0,005
Diámetro exterior (mm)	7,6 ± 0,5
V nominal de propagación (NVP) (%)	76

Referencia	Color	Material	Embalaje m
C126A50.0	<span style="display: inline-block; width: 15px; height: 10px; background-color: black;"></span>	LDPE	500
C126A50.1	<span style="display: inline-block; width: 15px; height: 10px; background-color: purple;"></span>	LSZH	500

### Características de transmisión nominal

Frecuencias (MHz)	Pérdidas de retorno (mín.) (dB)	Pérdidas de inserción (máx.) (dB/100m)	Retardo de propagación (máx.) (ns/100m)	Retardo relativo (máx.) (ns/100m)	NEXT (mín.) (dB)	PSNEXT (mín.) (dB)	ELFEXT (mín.) (dB/100m)	PSELFEXT (mín.) (dB/100m)
1	20,0	2,1	570	45	74,3	72,3	67,8	64,8
4	23,0	3,8	552	45	65,3	63,3	55,8	52,8
10	25,0	5,9	545	45	59,3	57,3	47,8	44,7
16	25,0	7,5	543	45	56,2	54,2	43,7	40,7
20	25,0	8,4	542	45	54,8	52,8	41,8	38,8
31,25	23,6	10,5	540	45	51,9	49,9	37,9	34,9
62,5	21,5	15,0	539	45	47,4	45,4	31,9	28,9
100	20,1	19,1	538	45	44,3	42,3	27,8	24,8
200	18,0	27,6	537	45	39,8	37,8	21,8	18,8
300	17,3	34,3	536	45	37,1	35,1	18,3	15,3
400	17,3	40,1	536	45	35,3	33,3	15,8	12,8
500	17,3	45,3	536	45	33,8	31,8	13,8	10,8

Estos datos se obtienen a partir de ensayos a 20±2°C y para 100m de canal.

## Cableado estructurado - Cat. 6A U/FTP



### CPR

**B2ca** -s1a, d0, a1 (C016A30.1-B).

**Cca** -s1a, d2, a1.

### Composición

- 1 - Conductor 100% cobre.
- 2 - Lámina de aluminio.
- 3 - Cable de drenaje.
- 4 - Aislador HDPE.
- 5 - Cubierta exterior.
- 6 - Hilo de apertura.

### Certificados y normas aplicables



IEC/ISO 61156-5, ANSI/TIA 568C.2, ISO/IEC 11801, EN 50575, EN 50173-1, IEC 61054 y IEC 60754-2.

### Materiales

Conductor 100% cobre.  
Revestimiento de LSZH baja emisión de gases y libre de halógenos.

### Color revestimiento de cable

Morado

### Temperatura

de instalación: 0°C a +50°C.  
de trabajo: -20°C a +60°C

### Embalaje

Bobina de madera.



### Aplicaciones

- Transmisión de señales digitales y analógicas de voz y datos.
- Idóneo para todo tipo de aplicaciones de Clase EA.
- ISDN, Ethernet 10 Base-T, Fast Ethernet 100 Base-T, Gigabit Ethernet 1000 Base-T, 10G Base-T (IEEE 802.3).
- Token Ring 4/16Mbits/s, TP-PMD/TP/DDI 125 Mbit/s, ATM 155Mbit/s (IEEE 802.5).

### Especificaciones

Impedancia ( $\Omega$ )	4-100 MHz 100 $\pm$ 15
	100-200 MHz 100 $\pm$ 22
	200-500 MHz 100 $\pm$ 32
Resistencia conductor a 20°C ( $\Omega$ /100m)	8,7 (9,5 C016A30.1-B)
Impedancia de transferencia	Máx. 10 m $\Omega$ /m a 100 MHz
Resistencia desequilibrada (%)	Máx. 2,5
Atenuación de acoplamiento	Mín. 80 dB
Espesor (mm)	0,55 $\pm$ 0,005 (0,53 C016A30.1-B)
Diámetro exterior (mm)	7,8 $\pm$ 0,3 (7,2 C016A30.1-B)
V nominal de propagación (NVP) (%)	76

Referencia	Embalaje m
C026A30.1-B	305
C026A30.1	305
C026A50.1	500

### Características de transmisión nominal

Frecuencias (MHz)	Pérdidas de retorno (mín.) (dB)	Pérdidas de inserción (máx.) (dB/100m)	Retardo de propagación (máx.) (ns/100m)	Retardo relativo (máx.) (ns/100m)	NEXT (mín.) (dB)	PSNEXT (mín.) (dB)	ELFEXT (mín.) (dB/100m)	PSELFEXT (mín.) (dB/100m)
1	20,0	2,1	570	45	74,3	72,3	67,8	64,8
4	23,0	3,8	552	45	65,3	63,3	55,8	52,8
10	25,0	5,9	545	45	59,3	57,3	47,8	44,8
16	25,0	7,5	543	45	56,2	54,2	43,7	40,7
20	25,0	8,4	542	45	54,8	52,8	41,8	38,8
31,25	23,6	10,5	540	45	51,9	49,9	37,9	34,9
62,5	21,5	15,0	539	45	47,4	45,4	31,9	28,9
100	20,1	19,1	538	45	44,3	42,3	27,8	24,8
200	18,0	27,6	537	45	39,8	37,8	21,8	18,8
300	17,3	34,3	536	45	37,1	35,1	18,3	15,3
400	17,3	40,1	536	45	35,3	33,3	15,8	12,8
500	17,3	45,3	536	45	33,8	31,8	13,8	10,8

Estos datos se obtienen a partir de ensayos a 20 $\pm$ 2°C y para 100m de canal.

## Cableado estructurado - Cat. 6A U/UTP - 23 AWG



### CPR

**B2ca** -s1a, d0, a1 (C016A30.1-B).  
**Cca** -s1a, d0, a1 (C016A30.1-C).

### Composición

- 1 - Conductor 100% cobre.
- 2 - Aislador HDPE.
- 3 - Cruceta.
- 4 - Cubierta exterior.
- 5 - Estriado interior de la cubierta.

### Certificados y normas aplicables



IEC/ISO 61156-5, ANSI/TIA 568C.2, ISO/IEC 11801, EN 50575, EN 50173-1, IEC 61054 y IEC 60754-2.

### Materiales

Conductor 100% cobre.  
 Revestimiento de LSZH baja emisión de gases y libre de halógenos.

### Color revestimiento de cable

Morado

### Embalaje

Bobina de madera.



### Aplicaciones

- Transmisión de señales digitales y analógicas de voz y datos.
- Idóneo para todo tipo de aplicaciones de Clase E.
- La lámina de aluminio reduce cualquier perturbación electromagnética.
- Instalaciones PoE.

### Especificaciones

Impedancia ( $\Omega$ )	1-100 MHz $100 \pm 15$ 100-500 MHz $100 \pm 25$
Voltaje nominal (V)	300
Tª nominal	75°C
Resistencia desequilibrada (%)	Máx. 2,5
Resistencia conductor a 20°C ( $\Omega/100m$ )	9,4
Resistencia de aislamiento	> 5000 M $\Omega$ *km
Capacitancia mutua (nF/km)	@1KHz <56
Retardo relativo máximo (ns/100m)	1-250MHz $\leq 45$
Espesor (mm)	$0,56 \pm 0,008$
Diámetro exterior (mm)	$7,5 \pm 0,3$
V nominal de propagación (NVP) (%)	69

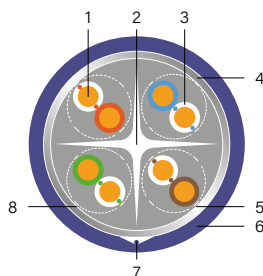
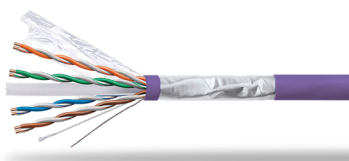
Referencia	Embalaje m
C016A30.1-B	305
C016A30.1-C	305

### Características de transmisión nominal

Frecuencias (MHz)	Pérdidas de retorno (mín.) (dB)	Pérdidas de inserción (máx.) (dB/100m)	Retardo de propagación (máx.) (ns/100m)	Retardo relativo (máx.) (ns/100m)	NEXT (mín.) (dB)	PSNEXT (mín.) (dB)	ELFEXT (mín.) (dB/100m)	PSELFEXT (mín.) (dB/100m)
1	20,0	2,1	570	45	74,3	72,3	67,8	64,8
4	23,0	3,8	552	45	65,3	63,3	55,8	52,8
10	25,0	5,9	545	45	59,3	57,3	47,8	44,8
16	25,0	7,5	543	45	56,2	54,2	43,7	40,7
20	25,0	8,4	542	45	54,8	52,8	41,8	38,8
31,25	23,6	10,5	540	45	51,9	49,9	37,9	34,9
62,5	21,5	15,0	539	45	47,4	45,4	31,9	28,9
100	20,1	19,1	538	45	44,3	42,3	27,8	24,8
200	18,0	27,6	537	45	39,8	37,8	21,8	18,8
300	16,8	34,3	536	45	37,1	35,1	18,3	15,3
400	15,9	40,1	536	45	35,3	33,3	15,8	12,8
500	15,2	45,3	536	45	33,8	31,8	13,8	10,8

Estos datos se obtienen a partir de ensayos a  $20 \pm 2^\circ\text{C}$  y para 100m de canal.

## Cableado estructurado - Cat. 6A X/UTP NEXTGEN - 24 AWG



### CPR

**B2ca** -s1a, d0, a1.

### Composición

- 1 - Conductor 100% cobre
- 2 - Cruceta
- 3 - Aislador HDPE
- 4 - Lámina de aluminio
- 5 - PET
- 6 - Rev. exterior
- 7 - Hilo apertura
- 8 - Hilo de drenaje

### Certificados y normas aplicables



IEC/ISO 61156-5, ANSI/TIA 568C.2, ISO/IEC 11801, EN 50575, EN 50173-1, IEC 61054 y IEC 60754-2.

### Materiales

Conductor 100% cobre.  
Revestimiento de LSZH baja emisión de gases y libre de halógenos.

### Color revestimiento de cable

Morado

### Embalaje

Bobina de madera.



### Aplicaciones

- Transmisión de señales digitales y analógicas de voz y datos.
- Idóneo para todo tipo de aplicaciones de Clase EA y 10G Base-T.
- La lámina de aluminio reduce cualquier perturbación electromagnética.
- Instalaciones PoE.

### Especificaciones

Impedancia ( $\Omega$ )	1-250 MHz $100 \pm 15$ 250-500 MHz $100 \pm 22$
Voltaje nominal (V)	300
Tª nominal	75°C
Resistencia desequilibrada (%)	Máx. 2,5
Resistencia conductor a 20°C ( $\Omega/100m$ )	9,38
Resistencia de aislamiento	> 5000 M $\Omega$ *km
Capacitancia mutua (nF/km)	@1KHz <56
Retardo relativo máximo (ns/100m)	1-250MHz $\leq 45$
Espesor (mm)	0,53 $\pm$ 0,01
Diámetro exterior (mm)	7,4 $\pm$ 0,3
V nominal de propagación (NVP) (%)	69

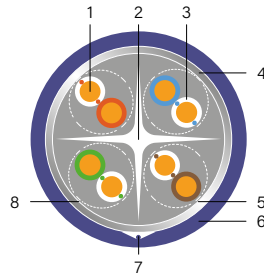
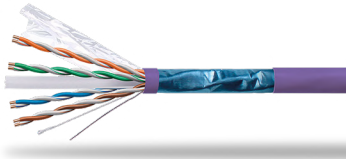
Referencia	Embalaje m
C016A30.1-NG	305

### Características de transmisión nominal

Frecuencias (MHz)	Pérdidas de retorno (mín.) (dB)	Pérdidas de inserción (máx.) (dB/100m)	Retardo de propagación (máx.) (ns/100m)	Retardo relativo (máx.) (ns/100m)	NEXT (mín.) (dB)	PSNEXT (mín.) (dB)	ELFEXT (mín.) (dB/100m)	PSELFEXT (mín.) (dB/100m)
1	20,0	2,1	570	45	74,3	72,3	67,8	64,8
4	23,0	3,8	552	45	65,3	63,3	55,8	52,8
10	25,0	5,9	545	45	59,3	57,3	47,8	44,8
16	25,0	7,5	543	45	56,2	54,2	43,7	40,7
31,25	23,6	10,5	540	45	51,9	49,9	37,9	34,9
62,5	21,5	15,0	539	45	47,4	45,4	31,9	28,9
100	20,1	19,1	538	45	44,3	42,3	27,8	24,8
200	18,0	27,6	537	45	39,8	37,8	21,8	18,8
250	17,3	31,1	536	45	38,3	36,3	19,8	16,8
300	17,3	34,3	536	45	37,1	35,1	18,3	15,3
500	17,3	45,3	536	45	33,8	31,8	13,8	10,8

Estos datos se obtienen a partir de ensayos a 20 $\pm$ 2°C y para 100m de canal.

## Cableado estructurado - Cat. 6 F/UTP - 23 AWG



**CPR**  
Dca s1a, d2, a2.

**Composición**  
1 - Conductor 100% cobre  
2 - Cruceta  
3 - Aislador HDPE  
4 - Lámina de aluminio  
5 - PET  
6 - Rev. exterior  
7 - Hilo apertura  
8 - Hilo de drenaje

**Certificados y normas aplicables**



IEC/ISO 61156-5, ANSI/TIA 568C.2, ISO/IEC 11801, EN 50575, EN 50173-1, IEC 61054 y IEC 60754-2.

**Materiales**

Conductor 100% cobre.  
Revestimiento de LSZH baja emisión de gases y libre de halógenos.

**Color revestimiento de cable**

Morado

**Embalaje**

Bobina de madera.



### Aplicaciones

- Transmisión de señales digitales y analógicas de voz y datos.
- Idóneo para todo tipo de aplicaciones de Clase E.
- La lámina de aluminio reduce cualquier perturbación electromagnética.
- Instalaciones PoE.

### Especificaciones

Impedancia (Ω)	1-250 MHz 100±15
Tª nominal	75°C
Resistencia desequilibrada (%)	Máx. 2,5
Resistencia conductor a 20°C (Ω/100m)	8,4
Resistencia de aislamiento	> 5000 MΩ*km
Fuerza dieléctrica	DC 2500V 2S
Espesor (mm)	0,55 ± 0,005
Diámetro exterior (mm)	7,8 ± 0,3
V nominal de propagación (NVP) (%)	68

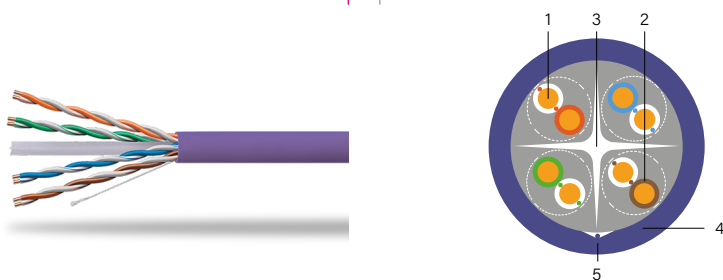
Referencia	Embalaje m
C026N30.1	305
C026N10.1	1000

### Características de transmisión nominal

Frecuencias (MHz)	Pérdidas de retorno (mín.) (dB)	Pérdidas de inserción (máx.) (dB/100m)	Retardo de propagación (máx.) (ns/100m)	Retardo relativo (máx.) (ns/100m)	NEXT (mín.) (dB)	PSNEXT (mín.) (dB)	ELFEXT (mín.) (dB/100m)	PSELFEXT (mín.) (dB/100m)
1	20,0	2	570	45	74	72	67,8	64,8
4	23,0	3,8	552	45	65	63	55,7	52,7
10	25,0	6,0	545	45	59	57	47,8	44,8
16	25,0	7,6	543	45	56	54	43,7	40,7
20	25,0	8,5	542	45	55	53	41,7	38,7
31,25	23,6	10,7	540	45	52	50	37,9	34,9
62,5	21,5	15,4	538	45	47	45	31,8	28,8
100	20,1	19,8	537	45	44,3	42,3	27,8	24,8
200	18,0	29,0	536	45	39,7	37,7	21,7	18,7
250	17,3	32,8	535	45	38	36	19,8	16,8

Estos datos se obtienen a partir de ensayos a 20±2°C y para 100m de canal.

## Cableado estructurado - Cat. 6 U/UTP - 23 AWG



## CPR

Cca s1a, d0, a1 (C016N30.1, C016N50.1, C016N10.1).

## Composición

- 1 - Conductor 100% cobre.
- 2 - Aislador HDPE.
- 3 - Cruceta.
- 4 - Cubierta exterior.
- 5 - Hilo de apertura.

## Certificados y normas aplicables



IEC/ISO 61156-5, ANSI/TIA 568C.2, ISO/IEC 11801, EN 50575, EN 50173-1, IEC 61054 y IEC 60754-2.

## Materiales

Conductor 100% cobre.  
Revestimiento de: LDPE Polietileno lineal (C016N10.0). LSZH baja emisión de gases y libre de halógenos (C016N30.1, C016N50.1, C016N10.1).

## Color revestimiento de cable

Negro  
Morado

## Embalaje

Caja (C016N30.1)



Bobina de madera (C016N10.0, C016N50.1, C016N10.1)



## Aplicaciones

- Transmisión de señales digitales y analógicas de voz y datos.
- Idóneo para todo tipo de aplicaciones de Clase E.
- Instalaciones PoE.

## Especificaciones

Impedancia ( $\Omega$ )	1-250 MHz 100 $\pm$ 15
Tª nominal	75°C
Resistencia desequilibrada (%)	Máx. 2,5
Resistencia conductor a 20°C ( $\Omega$ /100m)	8,4
Resistencia de aislamiento	> 5000 M $\Omega$ *km
Fuerza dieléctrica	DC 2500V 2S
Espesor (mm)	0,55 $\pm$ 0,005
Diámetro exterior (mm)	6,4 $\pm$ 0,3
V nominal de propagación (NVP) (%)	70

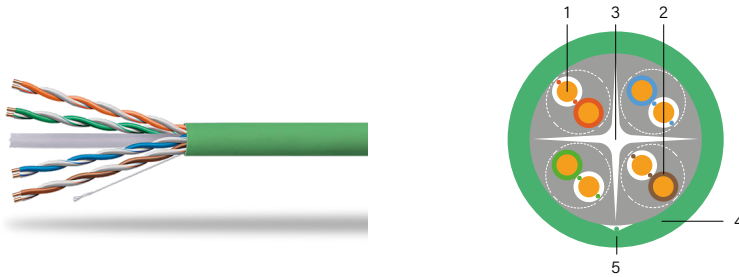
Referencia	Color	Material	Embalaje m
C016N10.0	■	LDPE	1000
C016N30.1	■	LSZH	305
C016N50.1	■	LSZH	500
C016N10.1	■	LSZH	1000

## Características de transmisión nominal

Frecuencias (MHz)	Pérdidas de retorno (mín.) (dB)	Pérdidas de inserción (máx.) (dB/100m)	Retardo de propagación (máx.) (ns/100m)	Retardo relativo (máx.) (ns/100m)	NEXT (mín.) (dB)	PSNEXT (mín.) (dB)	ELFEXT (mín.) (dB/100m)	PSELFEXT (mín.) (dB/100m)
1	20,0	2	570	45	74	72	67,8	64,8
4	23,0	3,8	552	45	65	63	55,7	52,7
10	25,0	6,0	545	45	59	57	47,8	44,8
16	25,0	7,6	543	45	56	54	43,7	40,7
20	25,0	8,5	542	45	55	53	41,7	38,7
31,25	23,6	10,7	540	45	52	50	37,9	34,9
62,5	21,5	15,4	538	45	47	45	31,8	28,8
100	20,1	19,8	537	45	44,3	42,3	27,8	24,8
200	18,0	29,0	536	45	39,7	37,7	21,7	18,7
250	17,3	32,8	535	45	38	36	19,8	16,8

Estos datos se obtienen a partir de ensayos a 20 $\pm$ 2°C y para 100m de canal.

## Cableado estructurado - Cat. 6 U/UTP - 24 AWG



**CPR**  
Dca s2, d2, a1.

**Composición**  
1 - Conductor 100% cobre.  
2 - Aislador HDPE.  
3 - Cruceta.  
4 - Cubierta exterior.  
5 - Hilos de apertura.

**Certificados y normas aplicables**



IEC/ISO 61156-5, ANSI/TIA 568C.2, ISO/IEC 11801, EN 50575, EN 50173-1, IEC 61054 y IEC 60754-2.

**Materiales**  
Conductor 100% cobre.  
Revestimiento de LSZH baja emisión de gases y libre de halógenos.

**Color revestimiento de cable**  
Verde

**Embalaje**  
Caja (C016N30.1-D)



Bobina de madera (C016N50.1-D)



### Aplicaciones

- Transmisión de señales digitales y analógicas de voz y datos.
- Idóneo para todo tipo de aplicaciones de Clase E.
- Instalaciones PoE.

### Especificaciones

Impedancia (Ω)	1-250 MHz 100±15
Tª nominal	75°C
Resistencia desequilibrada (%)	Máx. 2,5
Resistencia conductor a 20°C (Ω/100m)	9,38
Resistencia de aislamiento	> 5000 MΩ*km
Fuerza dieléctrica	DC 2500V 2S
Espesor (mm)	0,53 ± 0,008
Diámetro exterior (mm)	6,0 ± 0,3
V nominal de propagación (NVP) (%)	70

Referencia	Embalaje m
C016N30.1-D	305
C016N50.1-D	500

### Características de transmisión nominal

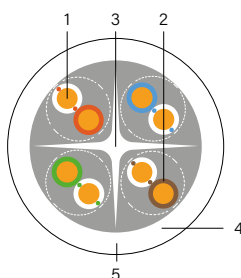
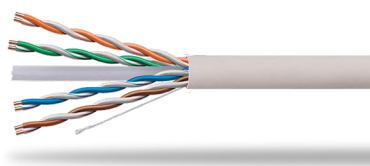
Frecuencias (MHz)	Pérdidas de retorno (mín.) (dB)	Pérdidas de inserción (máx.) (dB/100m)	Retardo de propagación (máx.) (ns/100m)	Retardo relativo (máx.) (ns/100m)	NEXT (mín.) (dB)	PSNEXT (mín.) (dB)	ELFEXT (mín.) (dB/100m)	PSELFEXT (mín.) (dB/100m)
1	20,0	2,0	570	45	74,3	72,3	67,8	64,8
4	23,0	3,8	552	45	65,3	63,3	55,8	52,8
8	24,5	5,3	547	45	60,8	58,8	49,7	46,7
10	25,0	6,0	545	45	59,3	57,3	47,8	44,8
16	25,0	7,6	543	45	56,2	54,2	43,7	40,7
20	25,0	8,5	542	45	54,8	52,8	41,8	38,8
25	24,3	9,5	541	45	53,3	51,3	39,8	36,8
31,25	23,6	10,7	540	45	51,9	49,9	37,9	34,9
62,5	21,5	15,4	539	45	47,4	45,4	31,9	28,9
100	20,1	19,8	538	45	44,3	42,3	27,8	24,8
200	18,0	29,0	537	45	39,8	37,8	21,8	18,8
250	17,3	32,8	536	45	38,3	36,3	19,8	16,8

Estos datos se obtienen a partir de ensayos a 20±2°C y para 100m de canal.

3.1



## Cableado estructurado - Cat. 6 U/UTP - 24 AWG

**CPR**

Dca -s2, d2, a1.

**Composición**

- 1 - Conductor 100% cobre.
- 2 - Aislador HDPE.
- 3 - Cruceta.
- 4 - Cubierta exterior.
- 5 - Hilos de apertura.

**Certificados y normas aplicables**

IEC/ISO 61156-5, ANSI/TIA 568C.2, ISO/IEC 11801, EN 50575, EN 50173-1, IEC 61054 y IEC 60754-2.

**Materiales**

Conductor 100% cobre.  
Revestimiento de LSZH baja emisión de gases y libre de halógenos.

**Color revestimiento de cable**

Blanco

**Embalaje**

Caja (C016N100.1-DW, C016N30.1-DW)



Bobina de madera (C016N50.1-DW)

**Aplicaciones**

- Transmisión de señales digitales y analógicas de voz y datos.
- Idóneo para todo tipo de aplicaciones de Clase E.
- Instalaciones PoE.

**Especificaciones**

Impedancia ( $\Omega$ )	1-250 MHz 100 $\pm$ 15
Tª nominal	75°C
Resistencia desequilibrada (%)	Máx. 2,5
Resistencia conductor a 20°C ( $\Omega$ /100m)	9,38
Resistencia de aislamiento	> 5000 M $\Omega$ *km
Fuerza dieléctrica	DC 2500V 2S
Espesor (mm)	0,5125 $\pm$ 0,008
Diámetro exterior (mm)	6,0 $\pm$ 0,3
V nominal de propagación (NVP) (%)	70

Referencia	Embalaje m
C016N100.1-DW	100
C016N30.1-DW	305
C016N50.1-DW	500

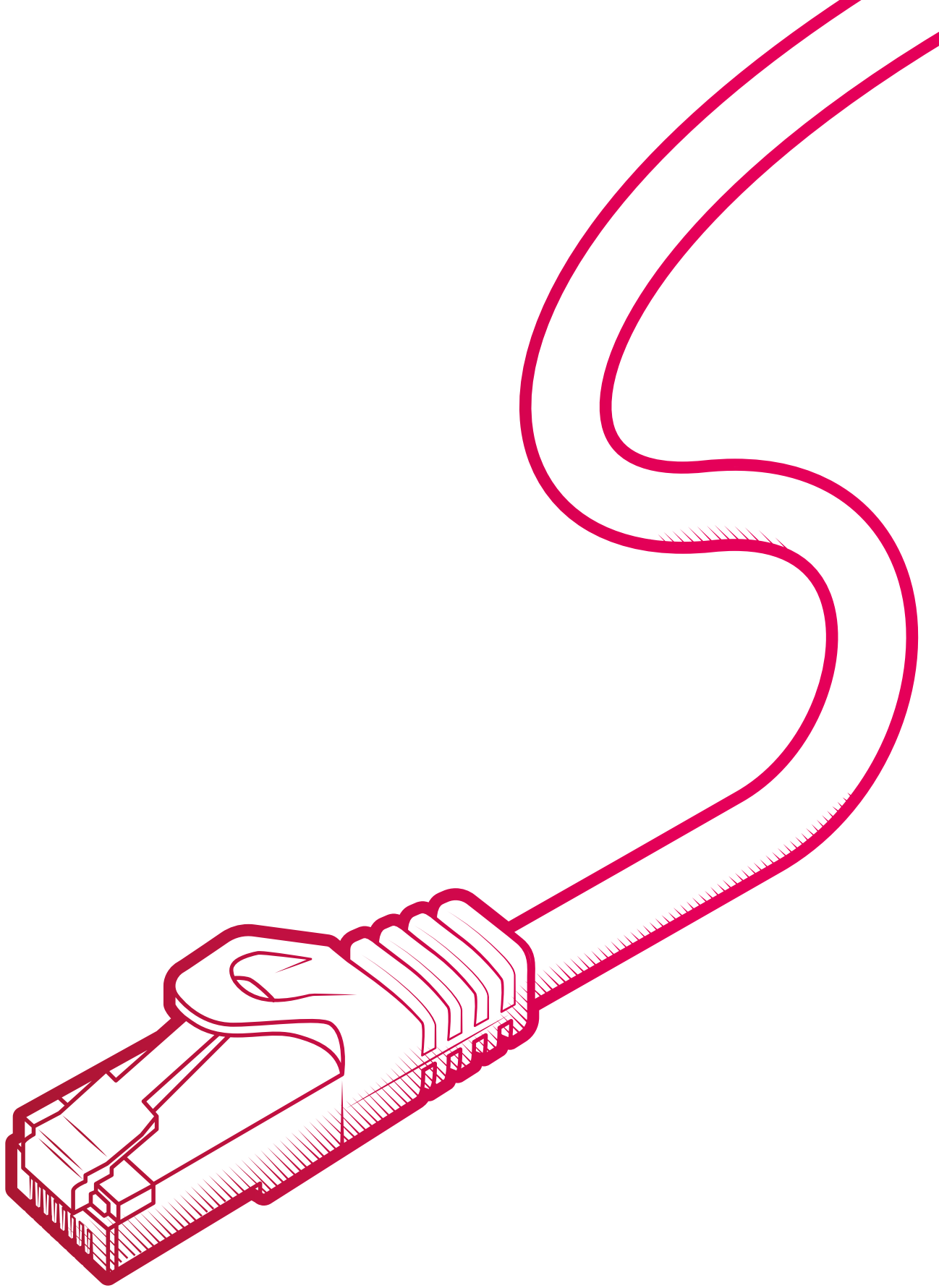
**Características de transmisión nominal**

Frecuencias (MHz)	Pérdidas de retorno (mín.) (dB)	Pérdidas de inserción (máx.) (dB/100m)	Retardo de propagación (máx.) (ns/100m)	Retardo relativo (máx.) (ns/100m)	NEXT (mín.) (dB)	PSNEXT (mín.) (dB)	ELFEXT (mín.) (dB/100m)	PSELFEXT (mín.) (dB/100m)
1	20,0	2,0	570	45	74,3	72,3	67,8	64,8
4	23,0	3,8	552	45	65,3	63,3	55,8	52,8
8	24,5	5,3	547	45	60,8	58,8	49,7	46,7
10	25,0	6,0	545	45	59,3	57,3	47,8	44,8
16	25,0	7,6	543	45	56,2	54,2	43,7	40,7
20	25,0	8,5	542	45	54,8	52,8	41,8	38,8
25	24,3	9,5	541	45	53,3	51,3	39,8	36,8
31,25	23,6	10,7	540	45	51,9	49,9	37,9	34,9
62,5	21,5	15,4	539	45	47,4	45,4	31,9	28,9
100	20,1	19,8	538	45	44,3	42,3	27,8	24,8
200	18,0	29,0	537	45	39,8	37,8	21,8	18,8
250	17,3	32,8	536	45	38,3	36,3	19,8	16,8

Estos datos se obtienen a partir de ensayos a 20 $\pm$ 2°C y para 100m de canal.



**3.2**



# LATIGUILLOS

## Índice de datos técnicos para latiguillos



	Cat. 8 S/FTP	SLIM Cat. 6/6A U/UTP	Cat. 6A S/FTP	Cat. 6A UTP	Cat. 6 FTP	Cat. 6 UTP	
<b>CERTIFICADOS Y NORMAS APLICABLES</b>							

Categoría	8	6	6A	6A	6A	6	6
Tipo de cable	S/FTP	U/UTP		FTP	UTP	FTP	UTP
AWG	24	28		26	24	26	26
Revestimiento exterior	LSZH	LSZH		LSZH	LSZH	LSZH	LSZH
Diámetro exterior (mm)	7,5 ± 0,2	3,5 ± 0,3		6,2 ± 0,2	6,2 ± 0,2	6,2 ± 0,2	6,2 ± 0,2
Color de revestimiento de cable	Gris	Azul Verde Negro Blanco	Gris Azul Verde Rojo Negro	Gris Azul Verde Rojo Negro	Gris Azul Verde Rojo Negro	Gris Azul Verde Rojo Negro	Gris Azul Verde Rojo Negro
Longitud (m)	1,0	0,15	0,25	0,5	0,5	0,5	0,5
	2,0	0,50	1,00	1,0	1,0	1,0	1,0
	3,0	1,00	2,00	2,0	2,0	2,0	2,0
	5,0	2,00	3,00	3,0	3,0	3,0	3,0
		3,00	5,00	5,0	5,0	5,0	5,0
		5,00		10,0	10,0	10,0	10,0
				15,0	15,0	15,0	15,0
				20,0	20,0	20,0	20,0
				25,0	25,0	25,0	25,0
				30,0	30,0	30,0	30,0
				50,0	50,0	50,0	50,0

<b>Página</b>	156	157	158	159	160	161
---------------	-----	-----	-----	-----	-----	-----

## Índice de datos técnicos para latiguillos



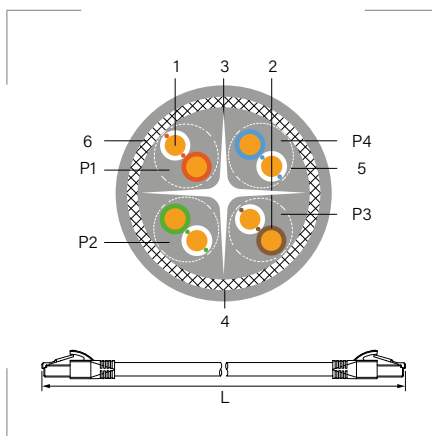
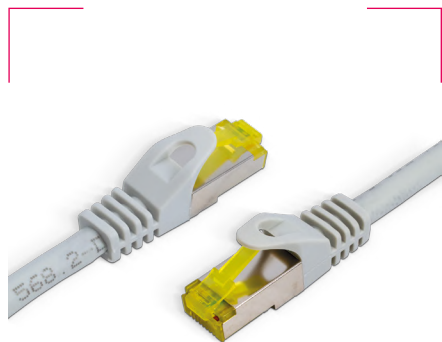
RJ45 - RJ45	RJ45 - RJ45 en ángulo recto	RJ45 - RJ45 hembra	RJ45 en ángulo recto - RJ45 hembra	M12-X - RJ45 (8 polos)	M12-D - RJ45 (4 polos)	M12-D - RJ45 en ángulo recto (4 polos)	Industrial Cat. 7 S/FTP (PUR)

3.2

Latiguillos industriales para cadenas portacables

6A	6A	6A	6A	-	-	-	7
SF/UTP	SF/UTP	SF/UTP	SF/UTP	SF/UTP	SF/UTP	SF/UTP	S/FTP
26	26	26	26	26	22	22	26/7
HDPE	HDPE	HDPE	HDPE	HDPE	HDPE	HDPE	resistente PUR
6,8 ± 0,2	6,8 ± 0,2	6,8 ± 0,2	6,8 ± 0,2	6,8 ± 0,2	6,5 ± 0,2	6,5 ± 0,2	-
Verde	Verde	Verde	Verde	Verde	Verde	Verde	Verde
0,5 1,0 2,0 3,0 5,0 10,0 15,0	0,5 1,0 2,0 3,0 5,0 10,0 15,0	0,5 1,0 2,0 3,0	0,5 1,0 2,0 3,0 5,0	0,5 1,0 2,0 3,0 5,0 10,0 15,0	0,5 1,0 2,0 3,0 5,0 10,0 15,0	0,5 1,0 2,0 3,0 5,0 10,0 15,0	0,50 1,00 2,00 3,00 5,00 7,50 10,00
162	163	164	165	166	167	168	169

## Latiguillo - Cat. 8 S/FTP



### Composición

- 1 - Conductor.
- 2 - Aislador HDPE.
- 3 - Cruceta.
- 4 - Cubierta exterior.
- 5 - Lámina de aluminio.
- 6 - Malla cobre estañado.
- P1 - Rojo & blanco / rojo.
- P2 - Verde & blanco / verde.
- P3 - Marrón & blanco / marrón.
- P4 - Azul & blanco / azul.

### Certificados y normas aplicables



ISO/IEC 11801, ANSI/TIA 568.2-D, 25/40 GBase-T y UL94-V0.

### Materiales

Conductor 100% cobre.  
 Revestimiento exterior de LSZH baja emisión de gases y libre de halógenos.  
 Contactos de tres puntas bañados en oro, cubiertos con una carcasa de metal.

### Color revestimiento de cable

Gris

### Descripción

- Especialmente indicado para las aplicaciones más exigentes, gracias a su gran protección contra las altas frecuencias.
- Ofrece un gran rendimiento combinado con los Keystones, patch panels y cables de GAESTOPAS.
- El 100% de los cables han sido testados.
- Vida útil: 750 ciclos de conexión.
- Los latiguillos están testados con Fluke DSX-8000.
- 2000 MHz PiMF patch cable.
- Radio mínimo de curvatura: 4D (SFTP).

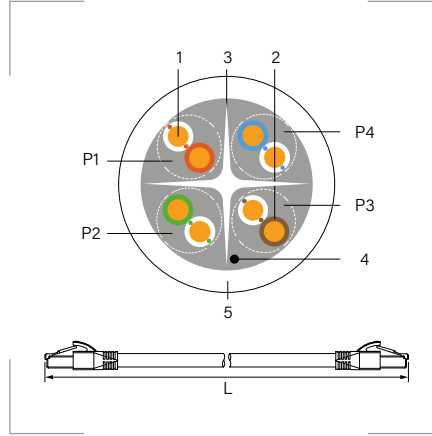
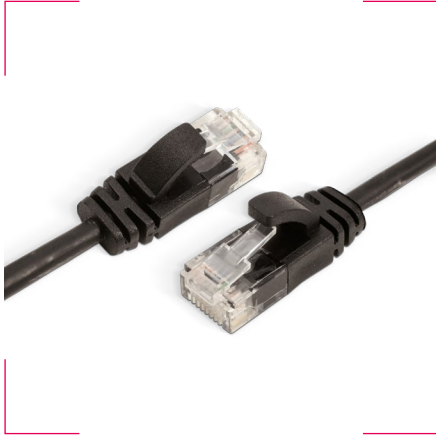
### Especificaciones

<b>Conductores</b>	Tipo	S/FTP
	Calibre	24AWG
	Material	Cobre
<b>Aisladores</b>	Diámetro (mm)	1,0 ± 0,05
	Material	Polietileno
<b>Cubierta exterior</b>	Exterior O.D.	7,5 ± 0,2
	Espesor (mm)	0,5 ± 0,05
	Material	LSZH
<b>Funda (FTP)</b>	Material	Lámina de aluminio + trenza metálica

### Referencias

Longitud metros	Gris	Embalaje unidades
1,0	CL128N1.10	1
2,0	CL128N1.20	1
3,0	CL128N1.30	1
5,0	CL128N1.50	1

## Latiguillo SLIM - Cat. 6A y 6 U/UTP



### Composición

- 1 - Conductor.
- 2 - Aislador HDPE.
- 3 - Cruceta.
- 4 - Rip-Cord.
- 5 - Cubierta exterior.
- P1 - Rojo & blanco / rojo.
- P2 - Verde & blanco / verde.
- P3 - Marrón & blanco / marrón.
- P4 - Azul & blanco / azul.

### Certificados y normas aplicables



EN 50173, ETL APPROVED, ISO 11801 CLASS D, ROHS APPROVED, ANSI/TIA 568-C y EN 60603-7-4.

### Materiales

Conductor 100% cobre.  
Revestimiento exterior de LSZH baja emisión de gases y libre de halógenos.

### Color revestimiento de cable

Azul	
Verde	
Negro	
Blanco	

### Descripción

- Los conductores de los latiguillos Cat. 6A y 6 U/UTP están fabricados en cobre trenzado flexible, con capuchones termosellados que facilitan y garantizan la instalación en aplicaciones de alta densidad.
- Ofrece un gran rendimiento combinado con los Keystones, patch panels y cables de GAESTOPAS.
- El 100% de los cables han sido testados.
- Radio mínimo de curvatura: 4D (UTP).

### Especificaciones

<b>Conductores</b>	Tipo	U/UTP
	Calibre	28AWG
	Material	Cobre
<b>Aisladores</b>	Diámetro (mm)	0,88 ± 0,05
	Material	HDPE
<b>Cubierta exterior</b>	Exterior O.D.	3,5 ± 0,3
	Espesor (mm)	0,5 ± 0,05
	Material	LSZH

### Referencias Cat. 6A

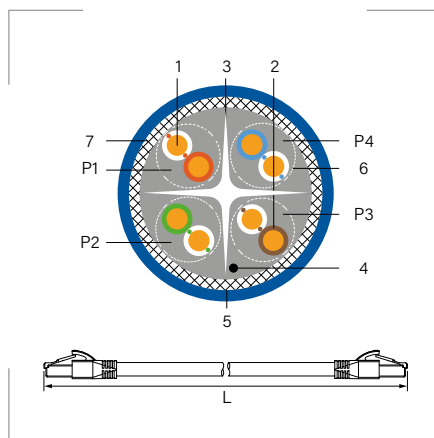
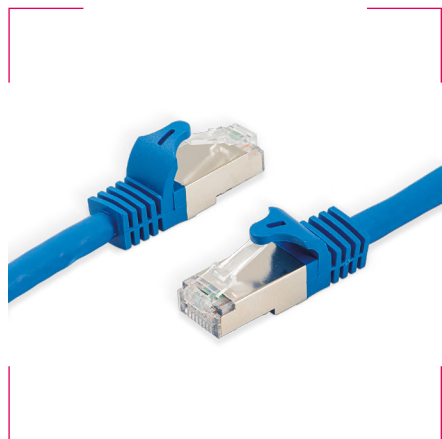
Longitud metros	Azul	Verde	Negro	Blanco	Embalaje unidades
0,15	CLS016A3.015	CLS016A4.015	CLS016A7.015	CLS016A8.015	1
0,25	CLS016A3.025	CLS016A4.025	CLS016A7.025	CLS016A8.025	1
0,5	CLS016A3.05	CLS016A4.05	CLS016A7.05	CLS016A8.05	1
1,0	CLS016A3.10	CLS016A4.10	CLS016A7.10	CLS016A8.10	1
2,0	CLS016A3.20	CLS016A4.20	CLS016A7.20	CLS016A8.20	1
3,0	CLS016A3.30	CLS016A4.30	CLS016A7.30	CLS016A8.30	1
5,0	CLS016A3.50	CLS016A4.50	CLS016A7.50	CLS016A8.50	1

### Referencias Cat. 6

Longitud metros	Azul	Verde	Negro	Blanco	Embalaje unidades
0,15	CLS016N3.015	CLS016N4.015	CLS016N7.015	CLS016N8.015	1
0,25	CLS016N3.025	CLS016N4.025	CLS016N7.025	CLS016N8.025	1
0,5	CLS016N3.05	CLS016N4.05	CLS016N7.05	CLS016N8.05	1
1,0	CLS016N3.10	CLS016N4.10	CLS016N7.10	CLS016N8.10	1
2,0	CLS016N3.20	CLS016N4.20	CLS016N7.20	CLS016N8.20	1
3,0	CLS016N3.30	CLS016N4.30	CLS016N7.30	CLS016N8.30	1
5,0	CLS016N3.50	CLS016N4.50	CLS016N7.50	CLS016N8.50	1



## Latiguillo – Cat. 6A FTP



### Composición

- 1 - Conductor.
- 2 - Aislador HDPE.
- 3 - Cruceta.
- 4 - Rip-Cord.
- 5 - Cubierta exterior.
- 6 - Lámina de aluminio.
- 7 - Malla cobre estañado.
- P1 - Rojo & blanco / rojo.
- P2 - Verde & blanco / verde.
- P3 - Marrón & blanco / marrón.
- P4 - Azul & blanco / azul.

### Certificados y normas aplicables



EN 50173, ETL APPROVED,  
ISO 11801 CLASS D,  
ROHS APPROVED y TIA 568 C.2.

### Materiales

Conductor 100% cobre.  
Revestimiento exterior de LSZH  
baja emisión de gases y libre de  
halógenos.

### Color revestimiento de cable

Gris	
Azul	
Verde	
Rojo	
Negro	

### Descripción

- Los conductores de los latiguillos Cat. 6A S/FTP están fabricados en cobre trenzado flexible, con capuchones termosellados que facilitan y garantizan la instalación en aplicaciones de alta densidad.
- Ofrece un gran rendimiento combinado con los Keystones, patch panels y cables de GAESTOPAS.
- El 100% de los cables han sido testados.
- Los latiguillos están testados con Fluke DSX-5000.
- Radio mínimo de curvatura: 8D (FTP).

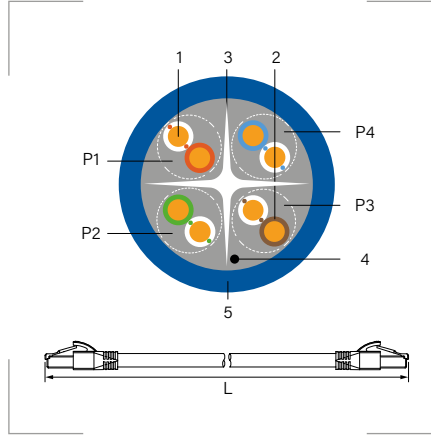
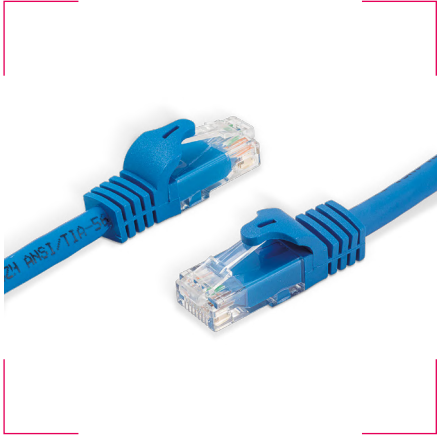
### Especificaciones

<b>Conductores</b>	Tipo	FTP
	Calibre	26AWG
	Material	Cobre
<b>Aisladores</b>	Diámetro (mm)	1,0 ± 0,05
	Material	HDPE
<b>Cubierta exterior</b>	Exterior O.D.	6,2 ± 0,2
	Espesor (mm)	0,5 ± 0,05
	Material	LSZH
<b>Funda (FTP)</b>	Material	Lámina de aluminio (125%)

### Referencias

Longitud metros	Gris	Azul	Verde	Rojo	Negro	Embalaje unidades
0,5	CL126A1.05	CL126A3.05	CL126A4.05	CL126A6.05	CL126A7.05	1
1,0	CL126A1.10	CL126A3.10	CL126A4.10	CL126A6.10	CL126A7.10	1
2,0	CL126A1.20	CL126A3.20	CL126A4.20	CL126A6.20	CL126A7.20	1
3,0	CL126A1.30	CL126A3.30	CL126A4.30	CL126A6.30	CL126A7.30	1
5,0	CL126A1.50	CL126A3.50	CL126A4.50	CL126A6.50	CL126A7.50	1
7,0	CL126A1.70	CL126A3.70	CL126A4.70	CL126A6.70	CL126A7.70	1
10,0	CL126A1.100	CL126A3.100	CL126A4.100	CL126A6.100	CL126A7.100	1
15,0	CL126A1.150	CL126A3.150	CL126A4.150	CL126A6.150	CL126A7.150	1
20,0	CL126A1.200	CL126A3.200	CL126A4.200	CL126A6.200	CL126A7.200	1
25,0	CL126A1.250	CL126A3.250	CL126A4.250	CL126A6.250	CL126A7.250	1
30,0	CL126A1.300	CL126A3.300	CL126A4.300	CL126A6.300	CL126A7.300	1
50,0	CL126A1.500	CL126A3.500	CL126A4.500	CL126A6.500	CL126A7.500	1

## Latiguillo – Cat. 6A UTP



### Composición

- 1 - Conductor.
- 2 - Aislador HDPE.
- 3 - Cruceta.
- 4 - Rip-Cord.
- 5 - Cubierta exterior.
- P1 - Rojo & blanco / rojo.
- P2 - Verde & blanco / verde.
- P3 - Marrón & blanco / marrón.
- P4 - Azul & blanco / azul.

### Certificados y normas aplicables



EN 50173, ETL APPROVED, ISO 11801 CLASS D, ROHS APPROVED y TIA 568 C.2.

### Materiales

Conductor 100% cobre.  
Revestimiento exterior de LSZH baja emisión de gases y libre de halógenos.

### Color revestimiento de cable

Gris	
Azul	
Verde	
Rojo	
Negro	

### Descripción

- Los conductores de los latiguillos Cat. 6A UTP están fabricados en cobre trenzado flexible, con capuchones termosellados que facilitan y garantizan la instalación en aplicaciones de alta densidad.
- Ofrece un gran rendimiento combinado con los Keystones, patch panels y cables de GAESTOPAS.
- El 100% de los cables han sido testados.
- Los latiguillos están testados con Fluke DSX-5000.
- Radio mínimo de curvatura: 4D (UTP).

### Especificaciones

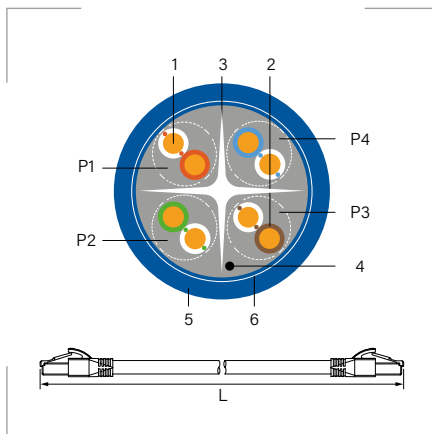
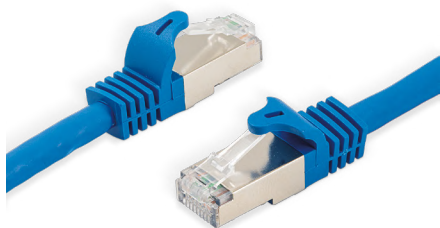
<b>Conductores</b>	Tipo	UTP
	Calibre	24AWG
	Material	Cobre
<b>Aisladores</b>	Diámetro (mm)	0,88 ± 0,05
	Material	HDPE
<b>Cubierta exterior</b>	Exterior O.D.	6,2 ± 0,2
	Espesor (mm)	0,5 ± 0,05
	Material	LSZH

### Referencias

Longitud metros	Gris	Azul	Verde	Rojo	Negro	Embalaje unidades
0,5	CL016A1.05	CL016A3.05	CL016A4.05	CL016A6.05	CL016A7.05	1
1,0	CL016A1.10	CL016A3.10	CL016A4.10	CL016A6.10	CL016A7.10	1
2,0	CL016A1.20	CL016A3.20	CL016A4.20	CL016A6.20	CL016A7.20	1
3,0	CL016A1.30	CL016A3.30	CL016A4.30	CL016A6.30	CL016A7.30	1
5,0	CL016A1.50	CL016A3.50	CL016A4.50	CL016A6.50	CL016A7.50	1
7,0	CL016A1.70	CL016A3.70	CL016A4.70	CL016A6.70	CL016A7.70	1
10,0	CL016A1.100	CL016A3.100	CL016A4.100	CL016A6.100	CL016A7.100	1
15,0	CL016A1.150	CL016A3.150	CL016A4.150	CL016A6.150	CL016A7.150	1
20,0	CL016A1.200	CL016A3.200	CL016A4.200	CL016A6.200	CL016A7.200	1
25,0	CL016A1.250	CL016A3.250	CL016A4.250	CL016A6.250	CL016A7.250	1
30,0	CL016A1.300	CL016A3.300	CL016A4.300	CL016A6.300	CL016A7.300	1
50,0	CL016A1.500	CL016A3.500	CL016A4.500	CL016A6.500	CL016A7.500	1

3.2

## Latiguillo - Cat. 6 FTP



### Composición

- 1 - Conductor.
- 2 - Aislador HDPE.
- 3 - Cruceta.
- 4 - Rip-Cord.
- 5 - Cubierta exterior.
- 6 - Lámina de aluminio.
- P1 - Rojo & blanco / rojo.
- P2 - Verde & blanco / verde.
- P3 - Marrón & blanco / marrón.
- P4 - Azul & blanco / azul.

### Certificados y normas aplicables



EN 50173, ETL APPROVED,  
ISO 11801 CLASS D,  
ROHS APPROVED y TIA 568 C.2.

### Materiales

Conductor 100% cobre.  
Revestimiento exterior de LSZH  
baja emisión de gases y libre de  
halógenos.

### Color revestimiento de cable

Gris	
Azul	
Verde	
Rojo	
Negro	

### Descripción

- Los conductores de los latiguillos Cat. 6 FTP están fabricados en cobre trenzado flexible, con capuchones termosellados que facilitan y garantizan la instalación en aplicaciones de alta densidad.
- Ofrece un gran rendimiento combinado con los Keystones, patch panels y cables de GAESTOPAS.
- El 100% de los cables han sido testados.
- Los latiguillos están testados con Fluke DSX-5000.
- Radio mínimo de curvatura: 8D (FTP).

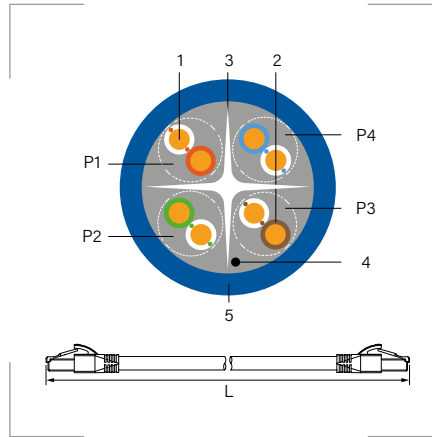
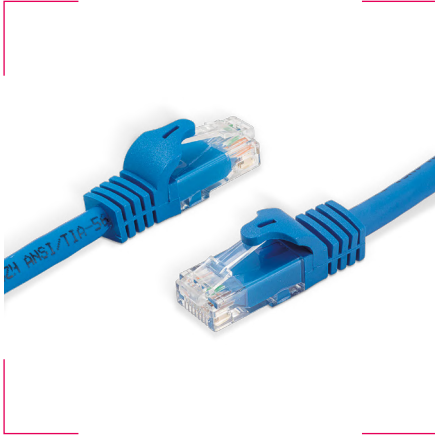
### Especificaciones

<b>Conductores</b>	Tipo	FTP
	Calibre	26AWG
	Material	Cobre
<b>Aisladores</b>	Diámetro (mm)	0,9 ± 0,06
	Material	HDPE
<b>Cubierta exterior</b>	Exterior O.D.	6,2 ± 0,2
	Espesor (mm)	0,5 ± 0,05
	Material	LSZH
<b>Funda (FTP)</b>	Material	Lámina de aluminio (125%)

### Referencias

Longitud metros	Gris	Azul	Verde	Rojo	Negro	Embalaje unidades
0,5	CL126N1.05	CL126N3.05	CL126N4.05	CL126N6.05	CL126N7.05	1
1,0	CL126N1.10	CL126N3.10	CL126N4.10	CL126N6.10	CL126N7.10	1
2,0	CL126N1.20	CL126N3.20	CL126N4.20	CL126N6.20	CL126N7.20	1
3,0	CL126N1.30	CL126N3.30	CL126N4.30	CL126N6.30	CL126N7.30	1
5,0	CL126N1.50	CL126N3.50	CL126N4.50	CL126N6.50	CL126N7.50	1
7,0	CL126N1.70	CL126N3.70	CL126N4.70	CL126N6.70	CL126N7.70	1
10,0	CL126N1.100	CL126N3.100	CL126N4.100	CL126N6.100	CL126N7.100	1
15,0	CL126N1.150	CL126N3.150	CL126N4.150	CL126N6.150	CL126N7.150	1
20,0	CL126N1.200	CL126N3.200	CL126N4.200	CL126N6.200	CL126N7.200	1
25,0	CL126N1.250	CL126N3.250	CL126N4.250	CL126N6.250	CL126N7.250	1
30,0	CL126N1.300	CL126N3.300	CL126N4.300	CL126N6.300	CL126N7.300	1
50,0	CL126N1.500	CL126N3.500	CL126N4.500	CL126N6.500	CL126N7.500	1

## Latiguillo – Cat. 6 UTP



### Composición

- 1 - Conductor.
- 2 - Aislador HDPE.
- 3 - Cruceta.
- 4 - Rip-Cord.
- 5 - Cubierta exterior.
- P1 - Rojo & blanco / rojo.
- P2 - Verde & blanco / verde.
- P3 - Marrón & blanco / marrón.
- P4 - Azul & blanco / azul.

### Certificados y normas aplicables



EN 50173, ETL APPROVED,  
ISO 11801 CLASS D,  
ROHS APPROVED y TIA 568 C.2.

### Materiales

Conductor 100% cobre.  
Revestimiento exterior de LSZH  
baja emisión de gases y libre de  
halógenos.

### Color revestimiento de cable

- Gris
- Azul
- Verde
- Rojo
- Negro



### Descripción

- Los conductores de los latiguillos Cat. 6 UTP están fabricados en cobre trenzado flexible, con capuchones termosellados que facilitan y garantizan la instalación en aplicaciones de alta densidad.
- Ofrece un gran rendimiento combinado con los Keystones, patch panels y cables de GAESTOPAS.
- El 100% de los cables han sido testados.
- Los latiguillos están testados con Fluke DSX-5000.
- Radio mínimo de curvatura: 4D (UTP).

### Especificaciones

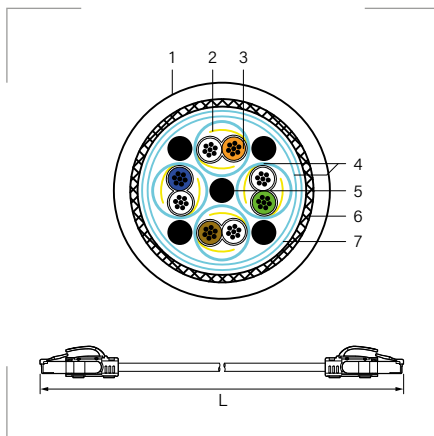
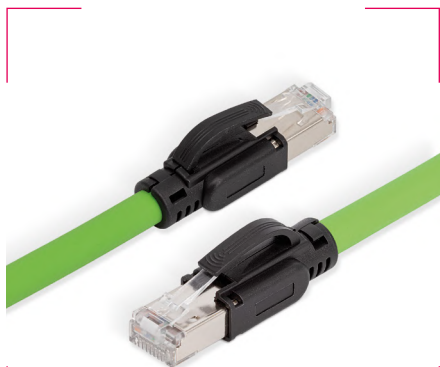
<b>Conductores</b>	Tipo	UTP
	Calibre	26AWG
	Material	Cobre
<b>Aisladores</b>	Diámetro (mm)	0,88 ± 0,05
	Material	HDPE
<b>Cubierta exterior</b>	Exterior O.D.	6,2 ± 0,2
	Espesor (mm)	0,5 ± 0,05
	Material	LSZH

### Referencias

Longitud metros	Gris	Azul	Verde	Rojo	Negro	Embalaje unidades
0,5	CL016N1.05	CL016N3.05	CL016N4.05	CL016N6.05	CL016N7.05	1
1,0	CL016N1.10	CL016N3.10	CL016N4.10	CL016N6.10	CL016N7.10	1
2,0	CL016N1.20	CL016N3.20	CL016N4.20	CL016N6.20	CL016N7.20	1
3,0	CL016N1.30	CL016N3.30	CL016N4.30	CL016N6.30	CL016N7.30	1
5,0	CL016N1.50	CL016N3.50	CL016N4.50	CL016N6.50	CL016N7.50	1
7,0	CL016N1.70	CL016N3.70	CL016N4.70	CL016N6.70	CL016N7.70	1
10,0	CL016N1.100	CL016N3.100	CL016N4.100	CL016N6.100	CL016N7.100	1
15,0	CL016N1.150	CL016N3.150	CL016N4.150	CL016N6.150	CL016N7.150	1
20,0	CL016N1.200	CL016N3.200	CL016N4.200	CL016N6.200	CL016N7.200	1
25,0	CL016N1.250	CL016N3.250	CL016N4.250	CL016N6.250	CL016N7.250	1
30,0	CL016N1.300	CL016N3.300	CL016N4.300	CL016N6.300	CL016N7.300	1
50,0	CL016N1.500	CL016N3.500	CL016N4.500	CL016N6.500	CL016N7.500	1

3.2

## Latiguillo industrial para cadena portacable RJ45 - RJ45 Cat. 6A



### Composición

- 1 - Cubierta exterior.
- 2 - Conductor.
- 3 - Aislador.
- 4 - Tela no tejida.
- 5 - Poro PP.
- 6 - Malla.
- 7 - Al/Mylar.

### Certificados y normas aplicables



### Materiales

Conector PC.  
Revestimiento PUR.  
Contactos de aleación de cobre chapado en oro de 50µm.

**Color revestimiento de cable**  
Verde

**Temperatura de trabajo**  
-40°C hasta +80°C.

**Temperatura de instalación**  
0°C hasta +50°C.

### Descripción

El cable de 10Gb Cat. 6A está fabricado con conductores trenzados de alta flexibilidad y está diseñado para cadenas portacable. Con doble blindaje SF/UTP, asegura la máxima protección contra interferencias EMI y RFI. Cuenta con un conector RJ45 de alta retención en ambos extremos.

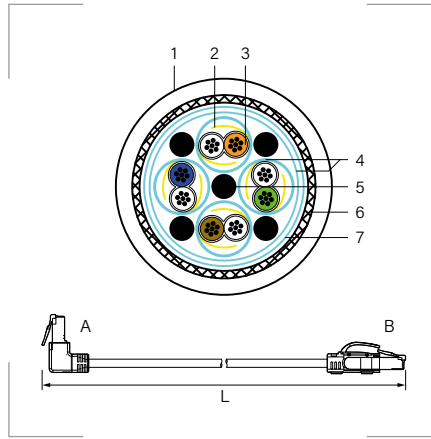
### Especificaciones

<b>Conductores</b>	Tipo	SF/UTP
	Ancho de banda	500 MHz
	Esquema de cableado	T568B
	Calibre	26AWG
	Material	Cobre
<b>Conectores</b>	Tipo	8P8C (RJ45) apantallado, macho
	Material de la carcasa	PC
	Material de los contactos	Cobre fosforado niquelado: 100 µm. Chapado en oro: 50 µm.
<b>Aisladores</b>	Diámetro (mm)	0,98 ± 0,05
	Material	HDPE
<b>Cubierta exterior</b>	Exterior O.D. (mm)	6,8 ± 0,2
	Espesor (mm)	min. 0,8
	Material	PUR
<b>Cable</b>	Material	Tela no tejida + 5x poro PP + Al/Mylar + PUR

### Referencias

Longitud metros	Verde	Embalaje unidades
0,5	CL126A4.05-IND	1
1,0	CL126A4.10-IND	1
2,0	CL126A4.20-IND	1
3,0	CL126A4.30-IND	1
5,0	CL126A4.50-IND	1
10,0	CL126A4.100-IND	1
15,0	CL126A4.150-IND	1

## Latiguillo industrial para cadena portacable RJ45 – RJ45 en ángulo recto Cat. 6A



### Composición

- 1 - Cubierta exterior.
- 2 - Conductor.
- 3 - Aislador.
- 4 - Tela no tejida.
- 5 - Poro PP.
- 6 - Malla.
- 7 - Al/Mylar.

### Certificados y normas aplicables



### Materiales

Conector PC.  
 Revestimiento PUR.  
 Contactos de aleación de cobre chapado en oro de 50µm.

### Color revestimiento de cable

Verde

### Temperatura de trabajo

-40°C hasta +80°C.

### Temperatura de instalación

0°C hasta +50°C.

### Descripción

El cable de 10Gb Cat. 6A está fabricado con conductores trenzados de alta flexibilidad y está diseñado para cadenas portacable. Con doble blindaje SF/UTP, asegura la máxima protección contra interferencias EMI y RFI. Cuenta con un conector RJ45 de alta retención en un extremo y un RJ45 en ángulo recto en el otro.

### Especificaciones

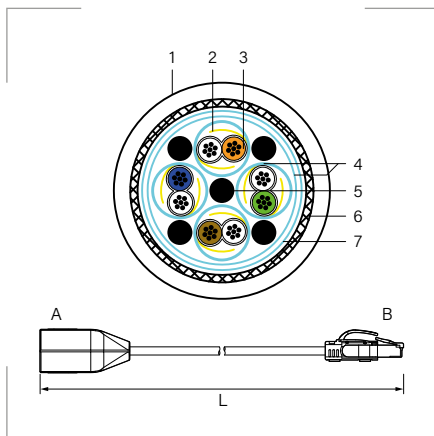
<b>Conductores</b>	Tipo	SF/UTP
	Ancho de banda	500 MHz
	Esquema de cableado	T568B
	Calibre	26AWG
	Material	Cobre
<b>Conectores</b>	Tipo	8P8C (RJ45) apantallado, macho - 8P8C (RJ45 90°) apantallado, macho
	Material de la carcasa	PC
	Material de los contactos	Cobre fosforado niquelado: 100 µm. Chapado en oro: 50 µm.
<b>Aisladores</b>	Diámetro (mm)	0,98 ± 0,05
	Material	HDPE
<b>Cubierta exterior</b>	Exterior O.D. (mm)	6,8 ± 0,2
	Espesor (mm)	min. 0,8
	Material	PUR
<b>Cable</b>	Material	Tela no tejida + 5x poro PP + Al/Mylar + PUR

### Referencias

Longitud metros	Verde	Embalaje unidades
0,5	CL126A4.05-I90	1
1,0	CL126A4.10-I90	1
2,0	CL126A4.20-I90	1
3,0	CL126A4.30-I90	1
5,0	CL126A4.50-I90	1
10,0	CL126A4.100-I90	1
15,0	CL126A4.150-I90	1

3.2

## Latiguillo industrial para cadena portacable RJ45 - RJ45 hembra Cat. 6A



### Composición

- 1 - Cubierta exterior.
- 2 - Conductor.
- 3 - Aislador.
- 4 - Tela no tejida.
- 5 - Poro PP.
- 6 - Malla.
- 7 - Al/Mylar.

### Certificados y normas aplicables



### Materiales

Conector PC.  
Revestimiento PUR.  
Contactos de aleación de cobre chapado en oro de 50µm.

### Color revestimiento de cable

Verde

### Temperatura de trabajo

-40°C hasta +80°C.

### Temperatura de instalación

0°C hasta +50°C.

### Descripción

El cable de 10Gb Cat. 6A está fabricado con conductores trenzados de alta flexibilidad y está diseñado para cadenas portacable.

Con doble blindaje SF/UTP, asegura la máxima protección contra interferencias EMI y RFI.

Cuenta con un conector RJ45 hembra en un extremo y un RJ45 de alta retención en el otro.

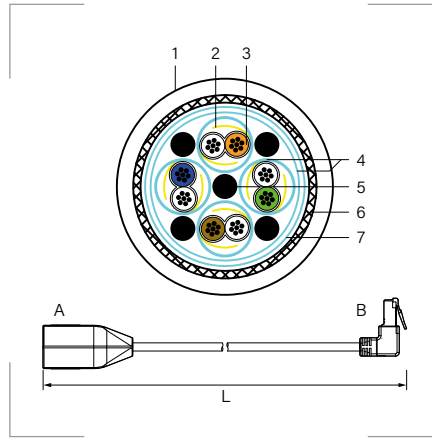
### Especificaciones

<b>Conductores</b>	Tipo	SF/UTP
	Ancho de banda	500 MHz
	Esquema de cableado	T568B
	Calibre	26AWG
	Material	Cobre
<b>Conector A</b>	Tipo	8P8C (RJ45) apantallado, hembra
	Material de la carcasa	Aleación de zinc + PC
	Material de los contactos	Cobre fosforado niquelado: 100 µm. Chapado en oro: 50 µm.
<b>Conector B</b>	Tipo	8P8C (RJ45) apantallado, macho
	Material de la carcasa	PC
	Material de los contactos	Aleación de cobre chapado en oro de 50µm
<b>Aisladores</b>	Diámetro (mm)	0,98 ± 0,05
	Material	HDPE
<b>Cubierta exterior</b>	Exterior O.D. (mm)	6,8 ± 0,2
	Espesor (mm)	min. 0,8
	Material	PUR
<b>Cable</b>	Material	Tela no tejida + 5x poro PP + Al/Mylar + PUR

### Referencias

Longitud metros	Verde	Embalaje unidades
0,5	CL126A4.05-MHR	1
1,0	CL126A4.10-MHR	1
2,0	CL126A4.20-MHR	1
3,0	CL126A4.30-MHR	1

## Latiguillo para cadena portacable RJ45 en ángulo recto - RJ45 hembra CAT. 6A



### Composición

- 1 - Cubierta exterior.
- 2 - Conductor.
- 3 - Aislador.
- 4 - Tela no tejida.
- 5 - Poro PP.
- 6 - Malla.
- 7 - Al/Mylar.

### Certificados y normas aplicables



### Materiales

Conector PC.  
 Revestimiento PUR.  
 Contactos de aleación de cobre chapado en oro de 50µm.

### Color revestimiento de cable

Verde

### Temperatura de trabajo

-40°C hasta +80°C.

### Temperatura de instalación

0°C hasta +50°C.

### Descripción

El cable de 10Gb Cat. 6A está fabricado con conductores trenzados de alta flexibilidad y está diseñado para cadenas portacable. Con doble blindaje SF/UTP, asegura la máxima protección contra interferencias EMI y RFI. Cuenta con un conector RJ45 hembra en un extremo y un RJ45 en ángulo recto en el otro.

### Especificaciones

<b>Conductores</b>	Tipo	SF/UTP
	Ancho de banda	500 MHz
	Esquema de cableado	T568B
	Calibre	26AWG
	Material	Cobre
<b>Conector A</b>	Tipo	8P8C (RJ45) apantallado, hembra
	Material de la carcasa	Aleación de zinc + PC
	Material de los contactos	Cobre fosforado niquelado: 100 µm. Chapado en oro: 50 µm.
<b>Conector B</b>	Tipo	8P8C (RJ45 90°) apantallado, macho
	Material de la carcasa	PC
	Material de los contactos	Aleación de cobre chapado en oro de 50µm
<b>Aisladores</b>	Diámetro (mm)	0,98 ± 0,05
	Material	HDPE
<b>Cubierta exterior</b>	Exterior O.D. (mm)	6,8 ± 0,2
	Espesor (mm)	min. 0,8
	Material	PUR
<b>Cable</b>	Material	Tela no tejida + 5x poro PP + Al/Mylar + PUR

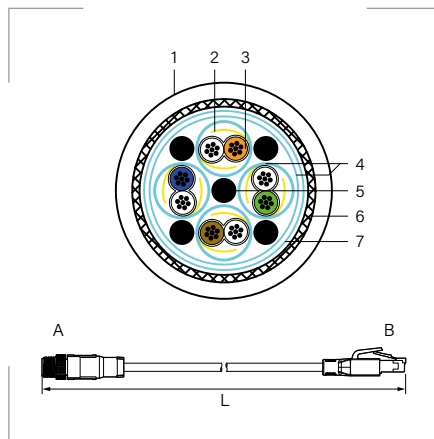
### Referencias

Longitud metros	Verde	Embalaje unidades
0,5	CL126A4.05-MH9	1
1,0	CL126A4.10-MH9	1
2,0	CL126A4.20-MH9	1
3,0	CL126A4.30-MH9	1
5,0	CL126A4.50-MH9	1

3.2



## Latiguillo para cadena portacable M12-X - RJ45 - Cat. 6A - 8 polos



### Composición

- 1 - Cubierta exterior.
- 2 - Conductor.
- 3 - Aislador.
- 4 - Tela no tejida.
- 5 - Poro PP.
- 6 - Malla.
- 7 - Al/Mylar.

### Certificados y normas aplicables



### Materiales

Conectores de zinc fundido a presión revestido de cromo y PC.  
Revestimiento PUR.

### Color revestimiento de cable

Verde

### Temperatura de trabajo

-40°C hasta +80°C.

### Descripción

Latiguillo industrial fabricado con conductores trenzados de alta flexibilidad, está diseñado para cadenas portacable. Con doble blindaje SF/UTP, asegura la máxima protección contra interferencias EMI y RFI. Cuenta con un conector M12 con codificación X en un extremo y un RJ45 de alta retención en el otro.

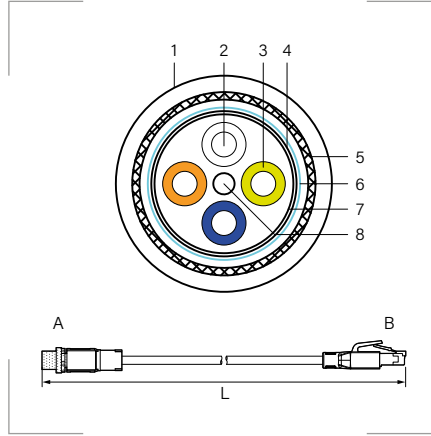
### Especificaciones

<b>Conductores</b>	Tipo	SF/UTP
	Ancho de banda	500 MHz
	Calibre	26AWG
	Material	Cobre
<b>Conector A</b>	Tipo	M12 con codificación X, macho
	Material de la carcasa	Zinc fundido a presión revestido de cromo
	Grado de protección	IP66K, IP67
	Inflamabilidad	UL94-HB
<b>Conector B</b>	Tipo	8P8C (RJ45) apantallado, macho
	Material de la carcasa	PC
	Grado de protección	IP20
	Inflamabilidad	UL94-HB
	Material de los contactos	Aleación de cobre chapado en oro de 50µm
<b>Aisladores</b>	Diámetro (mm)	0,98 ± 0,05
	Material	HDPE
<b>Cubierta exterior</b>	Exterior O.D. (mm)	6,8 ± 0,2
	Espesor (mm)	min. 0,8
	Material	PUR
<b>Cable</b>	Material	Tela no tejida + 5x poro PP + Al/Mylar + PUR

### Referencias

Longitud metros	Verde	Embalaje unidades
0,5	CL126A4.05-MR8	1
1,0	CL126A4.10-MR8	1
2,0	CL126A4.20-MR8	1
3,0	CL126A4.30-MR8	1
5,0	CL126A4.50-MR8	1
10,0	CL126A4.100-MR8	1
15,0	CL126A4.150-MR8	1

## Latiguillo para cadena portacable M12-D - RJ45 - Cat. 6A - 4 polos



### Composición

- 1 - Cubierta exterior.
- 2 - Conductor.
- 3 - Aislador.
- 4 - Cubierta interior.
- 5 - Malla.
- 6 - Al.
- 7 - Mylar.
- 8 - Relleno.

### Certificados y normas aplicables



### Materiales

Conector PC.  
Revestimiento PUR.  
Contactos de aleación de cobre chapado en oro de 50µm.

### Color revestimiento de cable

Verde

### Temperatura de trabajo

-40°C hasta +80°C.

### Descripción

Latiguillo industrial fabricado con conductores trenzados de alta flexibilidad, está diseñado para cadenas portacable.

Con doble blindaje SF/UTP, asegura la máxima protección contra interferencias EMI y RFI.

Cuenta con un conector M12 con codificación D en un extremo y un RJ45 de alta retención en el otro.

### Especificaciones

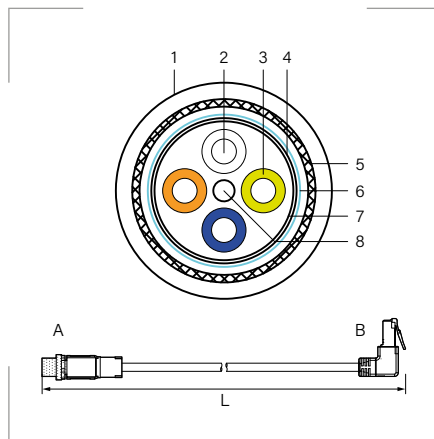
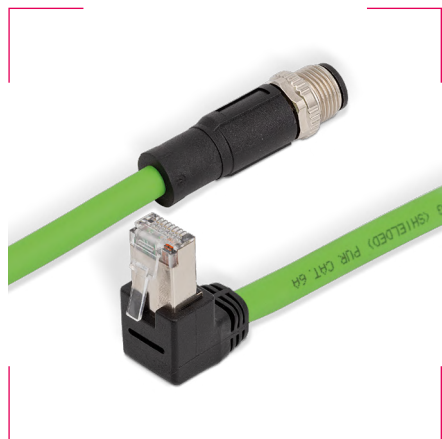
<b>Conductores</b>	Tipo	SF/UTP
	Ancho de banda	500 MHz
	Calibre	22AWG
	Material	Cobre
<b>Conector A</b>	Tipo	M12 con codificación D, macho
	Material de la carcasa	Zinc fundido a presión revestido de cromo
	Grado de protección	IP66K, IP67
	Inflamabilidad	UL94-HB
<b>Conector B</b>	Tipo	8P8C (RJ45) apantallado, macho
	Material de la carcasa	PC
	Grado de protección	IP20
	Inflamabilidad	UL94-HB
	Material de los contactos	Aleación de cobre chapado en oro de 50µm
<b>Cubierta exterior</b>	Exterior O.D. (mm)	6,5 ± 0,2
	Material	PVC
<b>Cable</b>	Material	Tiras de polietileno + Mylar + cubierta interior + Al + malla + cubierta de PVC

### Referencias

Longitud metros	Verde	Embalaje unidades
0,5	CL126A4.05-MR4	1
1,0	CL126A4.10-MR4	1
2,0	CL126A4.20-MR4	1
3,0	CL126A4.30-MR4	1
5,0	CL126A4.50-MR4	1
10,0	CL126A4.100-MR4	1
15,0	CL126A4.150-MR4	1

3.2

## Latiguillo para cadena portacable M12-D - RJ45 en ángulo recto - Cat. 6A - 4 polos



### Composición

- 1 - Cubierta exterior.
- 2 - Conductor.
- 3 - Aislador.
- 4 - Cubierta interior.
- 5 - Malla.
- 6 - Al.
- 7 - Mylar.
- 8 - Relleno.

### Certificados y normas aplicables



### Materiales

Conector PC.  
Revestimiento PUR.  
Contactos de aleación de cobre chapado en oro de 50µm.

### Color revestimiento de cable

Verde

### Temperatura de trabajo

-40°C hasta +80°C.

### Descripción

Latiguillo industrial fabricado con conductores trenzados de alta flexibilidad, está diseñado para cadenas portacable.

Con doble blindaje SF/UTP, asegura la máxima protección contra interferencias EMI y RFI.

Cuenta con un conector M12 con codificación D en un extremo y un RJ45 en ángulo recto en el otro.

### Especificaciones

<b>Conductores</b>	Tipo	SF/UTP
	Ancho de banda	500 MHz
	Calibre	22AWG
	Material	Cobre
<b>Conector A</b>	Tipo	M12 con codificación D, macho
	Material de la carcasa	Zinc fundido a presión revestido de cromo
	Grado de protección	IP66K, IP67
	Inflamabilidad	UL94-HB
<b>Conector B</b>	Tipo	8P8C (RJ45 90°) apantallado, macho
	Material de la carcasa	PC
	Grado de protección	IP20
	Inflamabilidad	UL94-HB
	Material de los contactos	Aleación de cobre chapado en oro de 50µm
<b>Cubierta exterior</b>	Exterior O.D. (mm)	6,5 ± 0,2
	Material	PVC
<b>Cable</b>	Material	Tiras de polietileno + Mylar + cubierta interior + Al + malla + cubierta de PVC

### Referencias

Longitud metros	Verde	Embalaje unidades
0,5	CL126A4.05-M94	1
1,0	CL126A4.10-M94	1
2,0	CL126A4.20-M94	1
3,0	CL126A4.30-M94	1
5,0	CL126A4.50-M94	1
10,0	CL126A4.100-M94	1
15,0	CL126A4.150-M94	1

## Latiguillo industrial - Cat. 7 S/FTP (PUR)



### Descripción

- M12x1 Latiguillo.
- Preconectorización IP67 a RJ45 IP20.

### Aplicaciones

Para aplicaciones industriales.

### Especificaciones

<b>Categoría</b>	S/FTP Cat. 7
<b>Diámetro</b>	4x2xAWG 26/7 (PUR)
<b>Vida útil</b>	≥ 750 ciclos de conexión

### Grado de protección

Inflamabilidad: UL94 V-0.

### Certificados y normas aplicables



### Material del revestimiento exterior

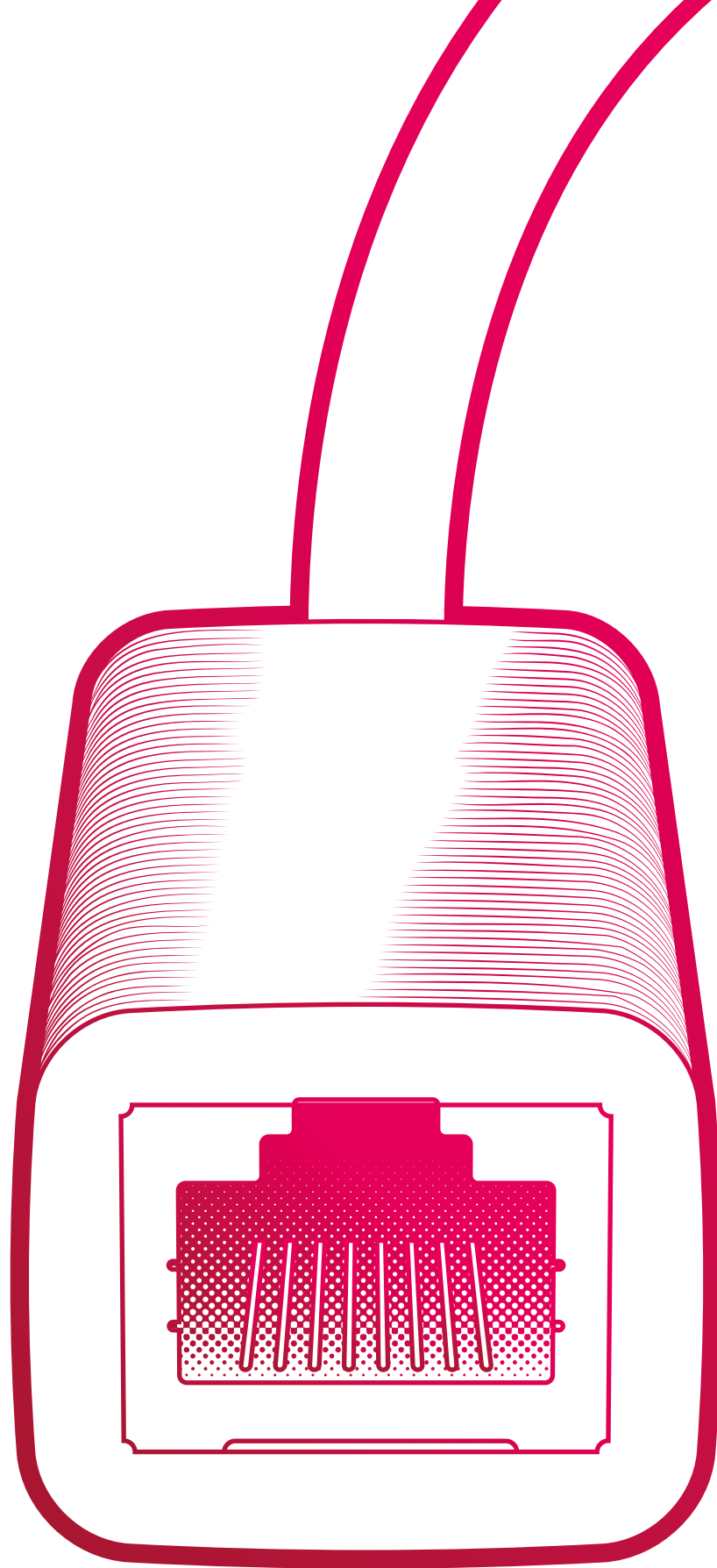
Funda resistente a materiales PUR.

### Temperatura de trabajo

-40°C hasta +75°C.

Longitud metros	Referencia	Embalaje unidades
0,5	DTWXJ0.5M	1
1,0	DTWXJ1M	1
2,0	DTWXJ2M	1
3,0	DTWXJ3M	1
5,0	DTWXJ5M	1
7,5	DTWXJ7.5M	1
10,0	DTWXJ10M	1

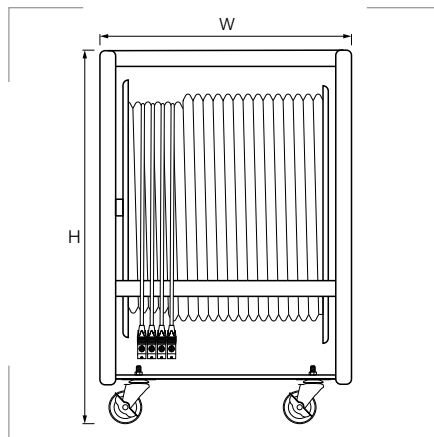
**3.3**



latiguillos

**ESPECIALES**

## Carro con manguera cúadruple Cat. 6 UTP



### Materiales

Cubierta de PVC.  
Cable de cobre sólido BC.

### Certificados y normas aplicables



### Descripción

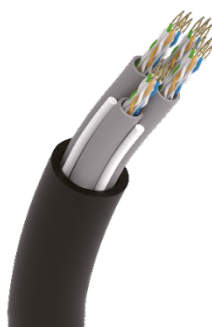
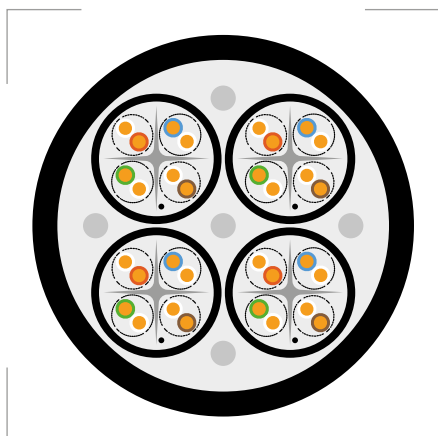
Versátil y robusto, especialmente diseñado para transmitir múltiples señales de audio a largas distancias. Ya sea en un concierto o una conferencia, el carro con manguera multicable de Cat. 6 garantiza que cada canal de audio llegue a su destino con claridad y precisión.

- Manguera con 4 cables Cat. 6 individuales 24AWG.
- Prensaestopas desmontable aglutinador de los 4 cables.
- Fundas termorretráctiles individuales para etiquetado.
- Carrete resistente con ruedas para facilitar el traslado.
- Terminado con conectores Neutrik® etherCON macho a hembra.

### Especificaciones

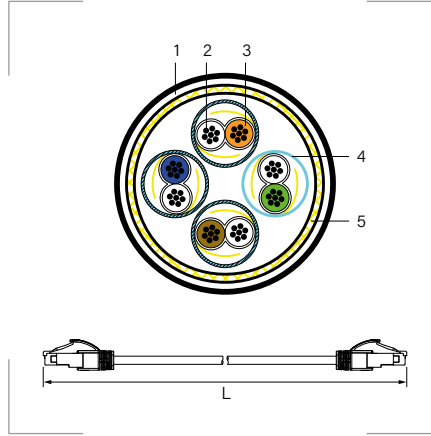
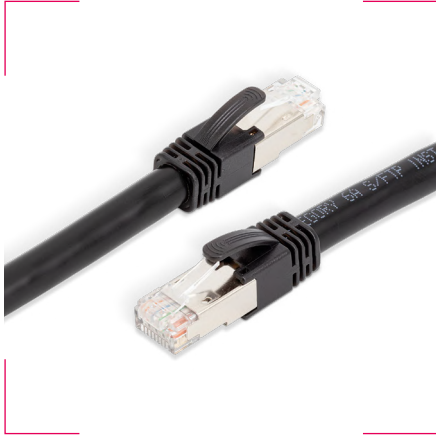
<b>De los 4 cables</b>	Tipo	Cat. 6 UTP
	Material del conductor	BC sólido
	Calibre	24AWG
	Diámetro	5,8 mm
	Material de la funda	PVC
<b>Conectores</b>	Tipo	RJ45 macho / RJ45 hembra
	Diámetro	17,5 mm
<b>De la manguera</b>	Material de la funda	PVC
	Longitud	50m   80m

Referencia	Longitud metros	W mm	H mm	Manguera Ø mm	Cable individual Ø mm	Embalaje unidades
MC6N50	50	400	640	17,5	5,8	1
MC6N80	80					1



Cable multinúcleo 4 en 1.

## Latiguillo PoE de 100W Cat. 6A S/FTP



### Composición

- 1 - Cubierta exterior.
- 2 - Conductor.
- 3 - Aislador.
- 4 - Al/Mylar.
- 5 - Malla.

### Certificados y normas aplicables



IEEE 802.3af, IEEE 802.3at, IEEE 802.3bt Tipo 4

### Materiales

Conector PC.  
Cubierta LSZH.  
Contactos de cobre fosforado niquelado: 100 µm, chapado en oro: 50 µm.

### Color revestimiento de cable

Negro

### Temperatura de trabajo

-20°C hasta +60°C.

### Temperatura de instalación

0°C hasta +50°C.

### Descripción

Con hasta 100W de potencia de suministro, el latiguillo 4PPoE/PoE++ de tipo 4 es ideal para usar entre switches de red de alta potencia, cámaras de seguridad y/o puntos de acceso.

Su cubierta de LSZH (baja emisión de humos, cero halógenos) reduce el riesgo de concentración de gases tóxicos en caso de incendio o cortocircuito.

Cumple con el estándar PoE (IEEE 802.3bt). Este latiguillo transporta, a la vez, datos y 100 W de electricidad a dispositivos, para maximizar las capacidades, la eficiencia y el control de una red, al tiempo que reduce los costes del cableado y la mano de obra.

Fiable y rápido, utiliza un cable de cobre trenzado Cat. 6A 23AWG, para minimizar los incrementos de temperatura y, al mismo tiempo, admitir dispositivos que requieren más potencia.

Los conectores de alta calidad, con pines recubiertos de 50 µm de oro, añaden además protección adicional y vida útil a toda la instalación PoE.

Testados en *Channel test* con Fluke DSX-8000.

### Especificaciones

<b>Características</b>	Ancho de banda	500 MHz
	Esquema de cableado	T568B
	Conductor	23AWG
	Espesor mínimo medio	0,60 mm
	Diámetro exterior	8,5 ±0,2 mm
	PoE estándar	PoE   PoE+   PoE++ (IEEE 802.3af/at/bt)
<b>Conectores</b>	Tipo	8P8C (RJ45) apantallado, macho
	Material de la carcasa	PC
	Material de los contactos	Cobre fosforado niquelado: 100 µm. Chapado en oro: 50 µm.

### Referencias

Longitud metros	Negro	Embalaje unidades
0,5	CL126A7.05-POE	1
1,0	CL126A7.10-POE	1
2,0	CL126A7.20-POE	1
3,0	CL126A7.30-POE	1
5,0	CL126A7.50-POE	1
10,0	CL126A7.100-POE	1
15,0	CL126A7.150-POE	1



100W



Apantallado



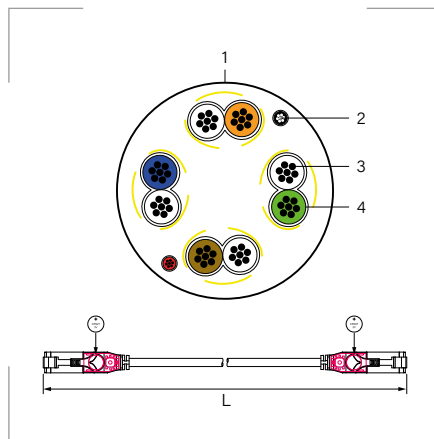
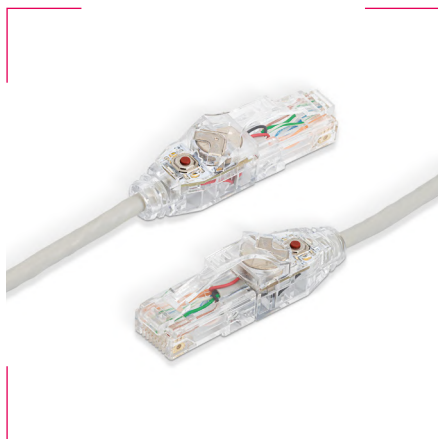
10G-T



Conector PoE



## Latiguillo slim rastreado con luz LED Cat 6A UTP



### Composición

- 1 - Cubierta exterior.
- 2 - Cable de corriente.
- 3 - Conductor.
- 4 - Aislador.

### Certificados y normas aplicables



### Materiales

Conector PC.  
Revestimiento exterior LSZH.  
Contactos de aleación de cobre chapado en oro de 50µm.

### Color revestimiento de cable

Gris

### Descripción

Gracias a su **led con seguimiento automático**, permite identificar fácilmente los extremos de los cables sin necesidad de desenchufarlos: basta con pulsar el botón en un extremo para que se encienda, también, el LED del otro extremo. Al proporcionar una identificación instantánea, reduce drásticamente los tiempos de mantenimiento y reparación.

Incluye pila de litio reemplazable CR927 con una durabilidad superior a las 1000 pulsaciones.

Testados en *Channel test* con Fluke DSX-8000.

### Aplicaciones

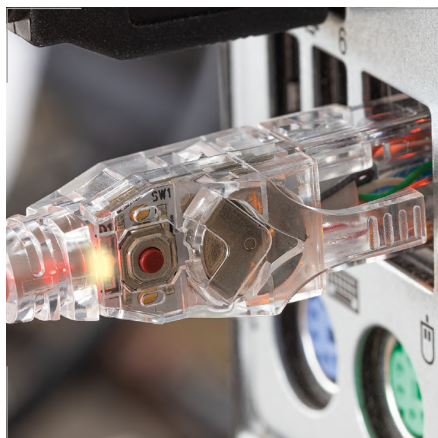
Ideal para su uso en centros de datos.

### Especificaciones

<b>Conductor</b>	Ancho de banda	500 MHz
	Calibre	28AWG
	Espesor mínimo medio	0,6 mm
	Diámetro exterior	3,6 ±0,15 mm
<b>Conectores</b>	Tipo	8P8C (RJ45) apantallado, macho
	Material de la carcasa	Nylon antibacteriano
	Material de los contactos	Aleación de cobre chapado en oro de 50µm

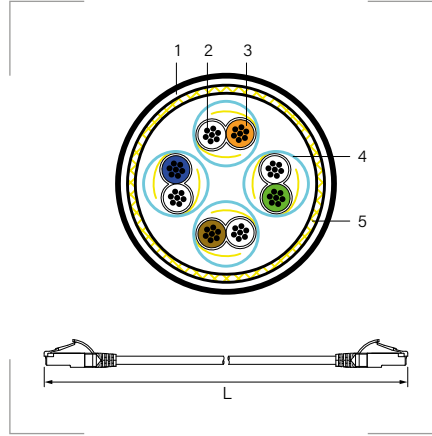
### Referencias

Longitud metros	Gris	Negro	Embalaje unidades
1,0	CLS016A1.10-LED	CLS016A7.10-LED	1
2,0	CLS016A1.20-LED	CLS016A7.20-LED	1
3,0	CLS016A1.30-LED	CLS016A7.30-LED	1
5,0	CLS016A1.50-LED	CLS016A7.50-LED	1



Los leds de ambos extremos parpadean durante 20 segundos.

## Latiguillo slim antibacterias Cat. 6A S/FTP



### Composición

- 1 - Cubierta exterior antibacteriana LSZH.
- 2 - Conductor.
- 3 - Aislador.
- 4 - Al/Mylar.
- 5 - Malla.

### Certificados y normas aplicables



ISO 22196:2011

### Materiales

Conector de Nylon antibacteriano. Revestimiento exterior LSZH antibacteriana, con aislamiento HDPE. Contactos de aleación de cobre chapado en oro de 50µm.

### Color revestimiento de cable

Blanco

### Temperatura de trabajo

-20°C hasta +60°C.

### Temperatura de instalación

0°C hasta +50°C.

### Descripción

Este latiguillo de Cat. 6A, apantallado, está fabricado con materiales antibacterianos, con una eficacia del 99,9% en la inhibición de bacterias dañinas como la Escherichia coli y Staphylococcus aureus.

### Actividad antibacteriana

- **Método de prueba:**  
ISO 22196:2011 medición de la actividad antibacteriana en plásticos y otras superficies no porosas.
- **Bacterias analizadas:**
  - Escherichia coli ATCC 8738.
  - Staphylococcus aureus ATCC 6538P.
- **Tasa de actividad antibacteriana:**
  - Escherichia coli > 99,9%.
  - Staphylococcus aureus > 99,9%.

### Aplicaciones

Ideal para su uso en hospitales y clínicas, restaurantes, cocinas industriales, instalaciones militares y gubernamentales, etc.

### Especificaciones

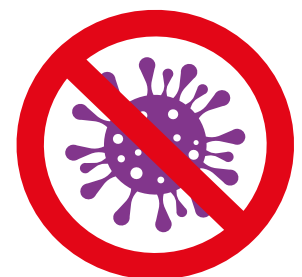
<b>Características</b>	Ancho de banda	500 MHz
	Esquema de cableado	T568B
	Conductor	30AWG
	Espesor mínimo medio	0,6 mm
	Diámetro exterior	4,5 ±0,15 mm
<b>Conectores</b>	Tipo	8P8C (RJ45) apantallado, macho
	Material de la carcasa	Nylon antibacteriano
	Material de los contactos	Aleación de cobre chapado en oro de 50µm

### Referencias

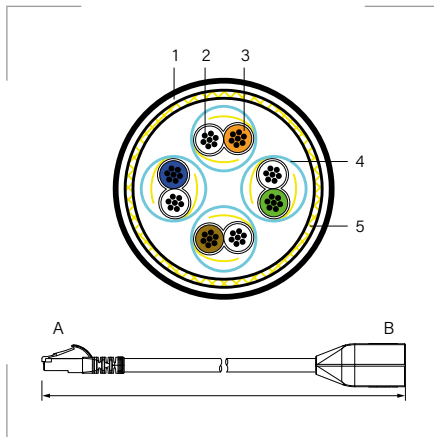
Longitud metros	Blanco	Embalaje unidades
1,0	CLS126A.10-ABH	1
2,0	CLS126A.20-ABH	1
3,0	CLS126A.30-ABH	1
5,0	CLS126A.50-ABH	1

### Detalle de actividad antibacteriana

Organismo testeado	Escherichia coli ATCC 8738	Staphylococcus aureus ATCC 6538P
Concentración de bacteria (CFU/mL)	1,9x10 <sup>6</sup>	1,4x10 <sup>6</sup>
Volumen de inóculo para el test	0,2	0,2
U <sub>o</sub>	4,38	4,23
U <sub>t</sub>	5,91	5,58
A <sub>t</sub>	-0,20	-0,20
R	6,1	5,8
Tasa antibacteriana (%)	>99,9	>99,9



## Adaptador break-away RJ45 Cat. 6A S/FTP



### Composición

- 1 - Cubierta exterior LSZH.
- 2 - Conductor.
- 3 - Aislador.
- 4 - Al/Mylar.
- 5 - Malla.

### Certificados y normas aplicables



### Materiales

Cubierta LSZH.  
Malla de aleación de aluminio Al-Mg.  
Cubierta de lámina de aluminio Al/Mylar.

### Color revestimiento de cable

Gris

### Temperatura de trabajo

-20°C hasta +60°C.

### Descripción

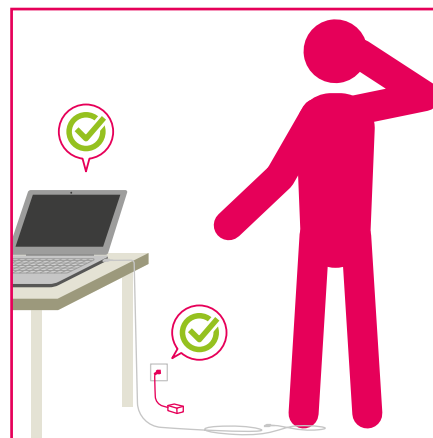
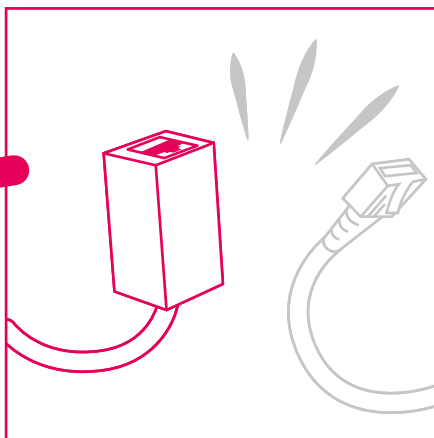
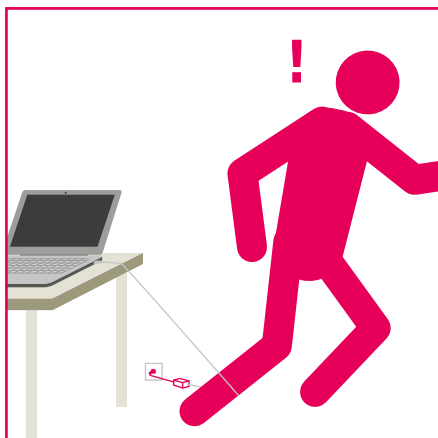
Evita que los dispositivos sufran daños por tropiezos o tirones accidentales. Permite que cualquier cable RJ45 se suelte automáticamente en caso de un tirón repentino y, así, evitar daños al equipo. Su fuerza de liberación estática máxima es de 30N. Se puede integrar fácilmente en estructuras de cableado existentes insertándolo, por ejemplo, entre la caja de conexiones y el cable de conexión.

### Especificaciones

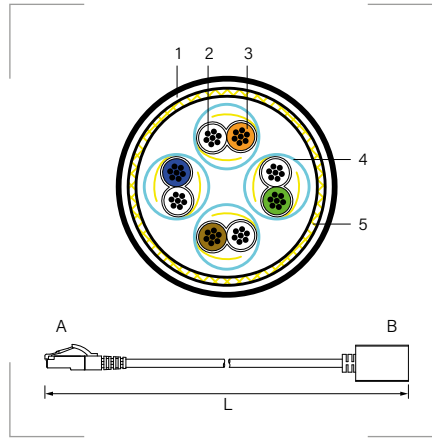
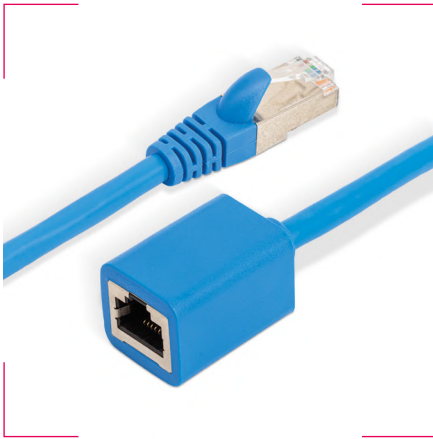
<b>Características</b>	Ancho de banda	500 MHz
	Conductor	26AWG
	Espesor mínimo medio	0,6 mm
	Diámetro exterior	6 ±0,2 mm
<b>Conector A</b>	Tipo	8P8C (RJ45) apantallado, macho
	Material de la carcasa	PC
	Material de los contactos	Aleación de cobre chapado en oro de 50µm
<b>Conector B</b>	Tipo	8P8C (RJ45) apantallado, hembra
	Material de la carcasa	Aleación de zinc
	Material de los contactos	Aleación de cobre chapado en oro de 50µm

### Referencias

Longitud metros	Gris	Embalaje unidades
0,2	CL126A1.02-ABA	1



## Cable de extensión Ethernet Cat. 6 S/FTP



### Composición

- 1 - Cubierta exterior LSZH.
- 2 - Conductor.
- 3 - Aislador.
- 4 - Al/Mylar.
- 5 - Malla.

### Certificados y normas aplicables



### Materiales

Cubierta de PVC.  
Malla Al-Mg.  
Cubierta del cable de Al/Mylar.

**Color revestimiento de cable**  
Azul

**Temperatura de trabajo**  
-20°C hasta +60°C.

### Descripción

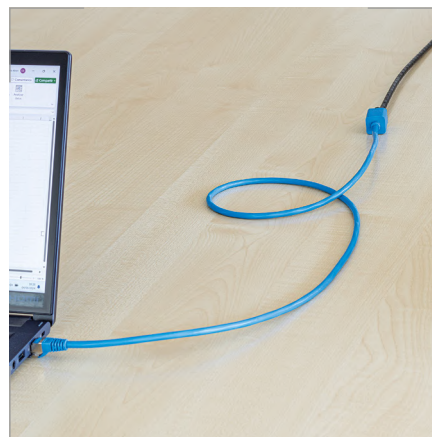
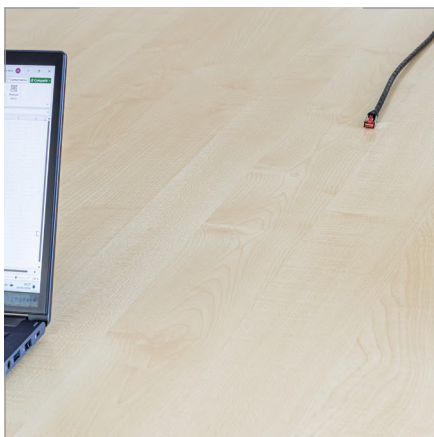
Extensor de cable Ethernet Categoría 6.  
Testados en Channel test con Fluke DSX-8000.

### Especificaciones

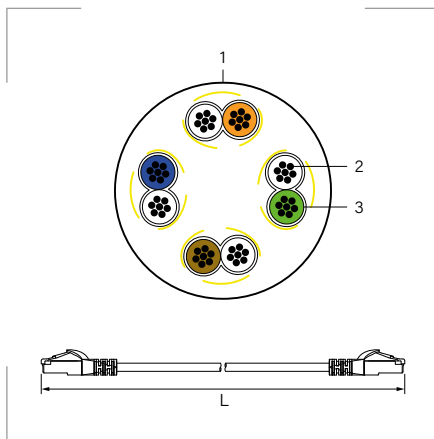
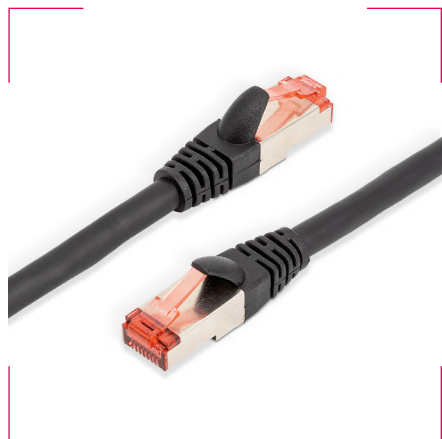
<b>Características</b>	Ancho de banda	250 MHz
	Conductor	26AWG
	Espesor mínimo medio	0,6 mm
	Diámetro exterior	6 ±0,2 mm
<b>Conector A</b>	Tipo	8P8C (RJ45) apantallado, macho
	Material de la carcasa	PC
	Material de los contactos	Aleación de cobre, chapado en oro 50µm
<b>Conector B</b>	Tipo	8P8C (RJ45) apantallado, hembra
	Material de la carcasa	Aleación de zinc
	Material de los contactos	Aleación de cobre chapado en oro de 50µm

### Referencias

Longitud metros	Azul	Embalaje unidades
0,5	CL126N3.05-CEE	1
1,0	CL126N3.10-CEE	1
2,0	CL126N3.20-CEE	1



## Latiguillo antienredos ultraflexible Cat. 6A U/FTP



### Composición

- 1 - Cubierta exterior.
- 2 - Conductor.
- 3 - Aislador.



### Certificados y normas aplicables



### Materiales

Conector PC.  
Revestimiento exterior de PVC de alta elasticidad.  
Contactos de aleación de cobre chapado en oro de 50µm.

### Color revestimiento de cable

Negro   
Conector rojo (transparente) 

### Temperatura de trabajo

-20°C hasta +60°C.

### Temperatura de instalación

0°C hasta +50°C.

### Descripción

El cable Cat. 6A antienredos es adecuado para instalaciones exigentes, donde la acumulación de cableado y las sucesivas actualizaciones hacen que su manejo se vuelva complicado. Ideal incluso en exteriores.

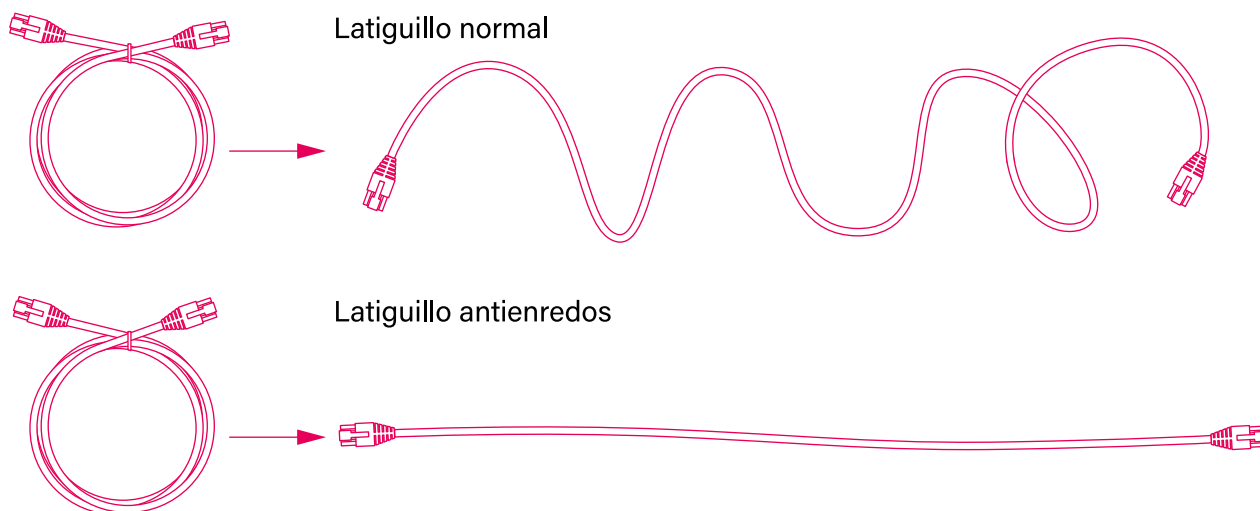
Testados en *Channel test @800 MHz* con Fluke DSX-8000.

### Especificaciones

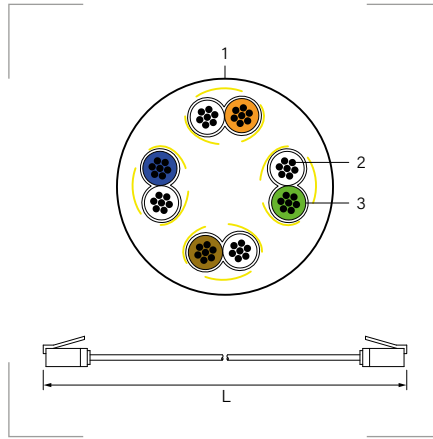
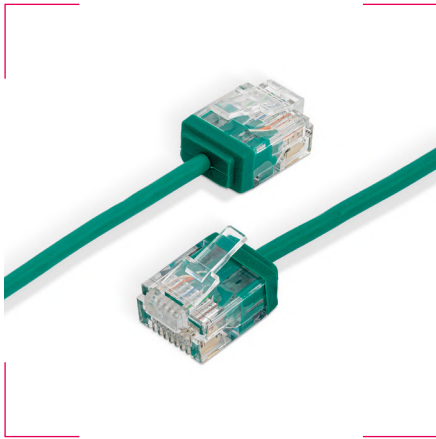
<b>Características</b>	Ancho de banda	500 MHz
	Esquema de cableado	T568B
	Conductor	26AWG
	Espesor mínimo medio	0,80 mm
	Diámetro exterior	6,5 ±0,2 mm
<b>Conectores</b>	Tipo	8P8C (RJ45) apantallado, macho
	Material de la carcasa	PC rojo translúcido
	Material de los contactos	Aleación de cobre chapado en oro de 50µm

### Referencias

Longitud metros	Negro	Embalaje unidades
1,0	CL026A7.10-AUF	1
2,0	CL026A7.20-AUF	1
3,0	CL026A7.30-AUF	1
5,0	CL026A7.50-AUF	1



## Latiguillo ULTRA SLIM Cat. 6A UTP con bota reducida



### Composición

- 1 - Cubierta exterior.
- 2 - Conductor.
- 3 - Aislador.

### Certificados y normas aplicables



### Materiales

Conector PC.  
Revestimiento exterior de PVC.  
Contactos de aleación de cobre chapado en oro de 50µm.

### Color revestimiento de cable

- Azul
- Verde
- Negro
- Blanco

### Temperatura de trabajo

-20°C hasta +60°C.

### Temperatura de instalación

0°C hasta +50°C.

### Descripción

El latiguillo idóneo para implementar instalaciones en armarios rack con alta densidad de cableado: aumenta la capacidad de recorrido de los cables y ahorra hasta un 40% de espacio, tiempo y recursos. Testados con Fluke DSX-8000.

### Especificaciones

<b>Características</b>	Ancho de banda	500 MHz
	Esquema de cableado	T568B
	Conductor	32AWG
	Espesor mínimo medio	0,55 mm
	Diámetro exterior	2,6 ±0,15 mm
<b>Conectores</b>	Tipo	8P8C (RJ45), macho
	Material de la carcasa	PC
	Material de los contactos	Aleación de cobre chapado en oro de 50µm

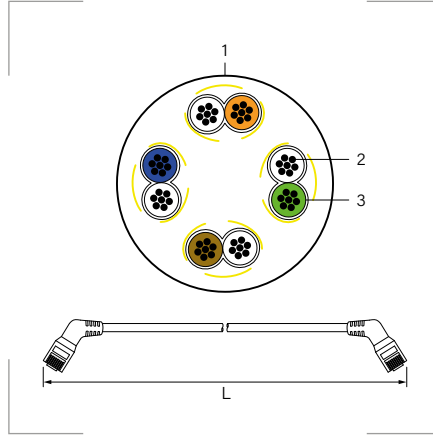
### Referencias

Longitud metros	Azul	Verde	Negro	Blanco	Embalaje unidades
0,15	CLS016A3.015-32G	CLS016A4.015-32G	CLS016A7.015-32G	CLS016A8.015-32G	1
0,25	CLS016A3.025-32G	CLS016A4.025-32G	CLS016A7.025-32G	CLS016A8.025-32G	1
0,5	CLS016A3.05-32G	CLS016A4.05-32G	CLS016A7.05-32G	CLS016A8.05-32G	1
1,0	CLS016A3.10-32G	CLS016A4.10-32G	CLS016A7.10-32G	CLS016A8.10-32G	1
2,0	CLS016A3.20-32G	CLS016A4.20-32G	CLS016A7.20-32G	CLS016A8.20-32G	1
3,0	CLS016A3.30-32G	CLS016A4.30-32G	CLS016A7.30-32G	CLS016A8.30-32G	1



3-3

## Latiguillo ULTRA SLIM giratorio 360° en ángulo Cat. 6/6A UTP



### Composición

- 1 - Cubierta exterior.
- 2 - Conductor.
- 3 - Aislador.

### Certificados y normas aplicables



### Materiales

Conector PC.  
Revestimiento exterior de PVC.  
Contactos de aleación de cobre chapado en oro de 50µm.

### Color revestimiento de cable

Negro

### Temperatura de trabajo

-20°C hasta +60°C.

### Temperatura de instalación

0°C hasta +50°C.

### Descripción

El conector en ángulo, el giro de hasta 360° y la delgadez del cable (AWG32) permiten su conexión en patches y equipos donde el espacio es muy limitado. Disponible, además, en categoría 6 (hasta 1 Gbit/s) y 6A (hasta 10 Gbit/s).

### Especificaciones

		Cat. 6	Cat. 6A
<b>Características</b>	Ancho de banda	250 MHz	500 MHz
	Esquema de cableado	T568B	
	Conductor	32AWG	
	Espesor mínimo medio	0,85 mm	
	Diámetro exterior	4,0 ±0,15 mm	
<b>Conectores</b>	Tipo	8P8C (RJ45) apantallado, macho	
	Material de la carcasa	PC	
	Material de los contactos	Aleación de cobre chapado en oro de 50µm	

### Referencias CAT. 6A

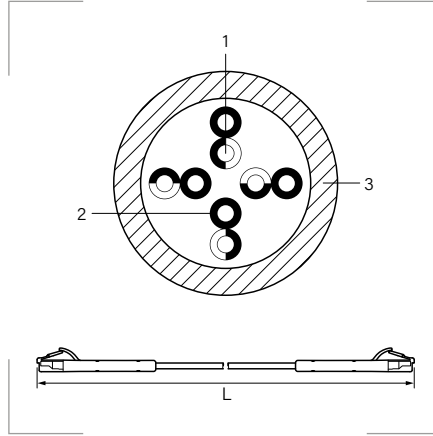
Longitud metros	Negro	Embalaje unidades
0,5	CL016A7.05-360	1
1,0	CL016A7.10-360	1
2,0	CL016A7.20-360	1
3,0	CL016A7.30-360	1

### Referencias CAT. 6

Longitud metros	Negro	Embalaje unidades
0,5	CL016N7.05-360	1
1,0	CL016N7.10-360	1
2,0	CL016N7.20-360	1
3,0	CL016N7.30-360	1



## Latiguillo SLIM reforzado y flexible – Cat. 6A UTP



### Composición

- 1 - Conductor.
- 2 - Aislador HDPE.
- 3 - Cubierta exterior.

### Certificados y normas aplicables



EN 50173, ISO/IEC 11801-1, ANSI/TIA 568-B, ANSI/TIA 568-C, EN 60603-7-4.

### Materiales

Conductor 100% cobre.  
Revestimiento exterior de LSZH baja emisión de gases y libre de halógenos.

### Color revestimiento de cable

Gris

### Descripción

- Los conductores de los latiguillos SLIM reforzados están fabricados en cobre trenzado flexible. Los conectores están protegidos con capuchones termosellados y flexibles, lo que facilita su instalación en aplicaciones de alta densidad.
- Radio de curvatura: 4 xOD.
- Ofrece un gran rendimiento combinado con los Keystones, patch panels y cables de GAESTOPAS.
- El 100% de los cables han sido testados.

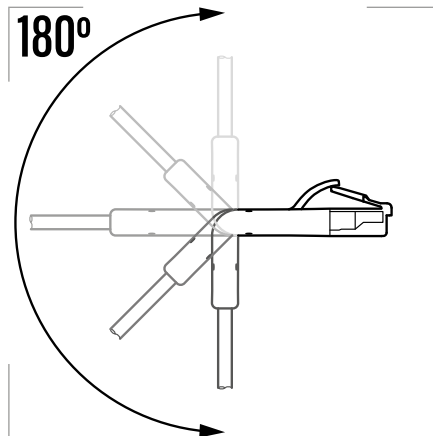
### Especificaciones

	Tipo	Cat. 6A U/UTP
<b>Conductores</b>	Calibre	28AWG
	Diámetro (mm)	3,8 ± 0,30
	Material	Cobre (7*0,12 o 7*0,10 mm)
<b>Cubierta exterior</b>	Espesor (mm)	3,5 +0,3
	Material	LSZH

### Referencias

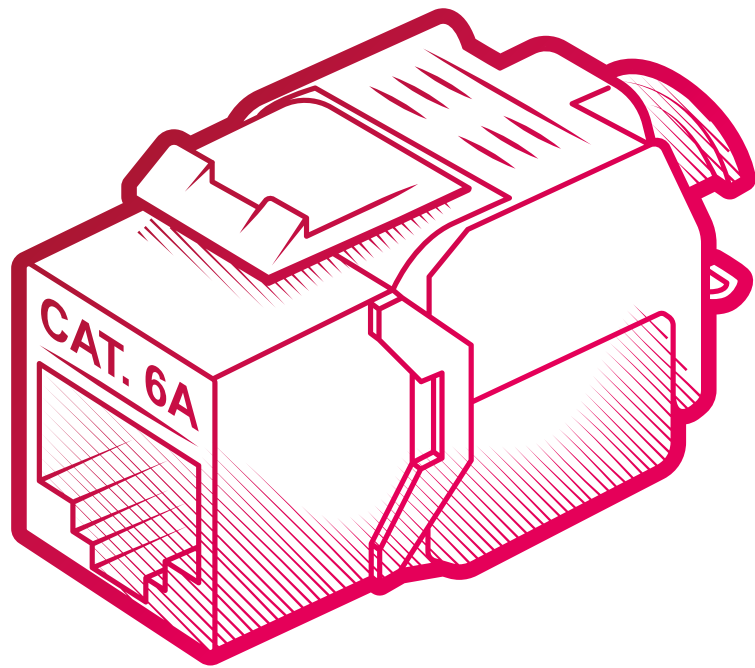
Longitud metros	Gris	Embalaje unidades
0,5	CLS016A1.05-180	1
1,0	CLS016A1.10-180	1
2,0	CLS016A1.20-180	1
3,0	CLS016A1.30-180	1
5,0	CLS016A1.50-180	1

Ⓞ Otros colores disponibles bajo pedido.





**3.4**



**CONEXIONADO**

## Índice de datos técnicos para conectores



	<b>Keystone con brida Cat. 6A STP</b>	<b>Keystone Cat. 6A FTP 180°</b>	<b>Keystone Cat. 6A STP</b>	<b>Keystone Cat. 6A UTP</b>	<b>Keystone Cat. 6 STP</b>
<b>CERTIFICADOS Y NORMAS APLICABLES</b>					

<b>Categoría</b>	6A	6A	6A	6A	6
<b>Tipo</b>	STP	STP	STP	UTP	STP
<b>AWG</b>	24-22   26-22	24-22	24-22   26-22	24-22   26-22	24-22   26-22
<b>Resistencia contacto</b>	<200 mΩ	-	<200 mΩ	<200 mΩ	<200 mΩ
<b>Fuerza de retención</b>	7,7 kg	7,7 kg	7,7 kg	7,7 kg	7,7 kg
<b>Temperatura de trabajo</b>	-10°C a +60°C	-40°C a +60°C	-10°C a +60°C	-10°C a +60°C	-10°C a +60°C

**Página** 186 187 188 189 190



	<b>RJ45 pasante Cat. 6 macho UTP/FTP</b>	<b>RJ45 pasante grandes diámetros Cat. 6A</b>	<b>RJ45 Cat. 6 macho UTP/FTP</b>	<b>Conector industrial RJ45 Cat. 8.1</b>	<b>RJ45 Cat. 6A macho UTP/STP</b>
<b>CERTIFICADOS Y NORMAS APLICABLES</b>					

<b>Categoría</b>	6 macho	6A macho	6 macho	8.1	6/6A
<b>Tipo</b>	UTP RJ45   FTP RJ45	STP RJ45	UTP RJ45   FTP RJ45	STP RJ45	UTP RJ45   STP RJ45
<b>AWG</b>	24-26	-	27/7-22/7   26/1-22/1	27/7-22/7   26/1-22/1	27/7-22/7   26/1-22/1
<b>Resistencia contacto</b>	20 mΩ	20 mΩ	20 mΩ	-	<20 mΩ
<b>Fuerza retención</b>	14,28 kg	-	7,7 kg	-	7,7 kg
<b>Temperatura de trabajo</b>	-40°C a +70°C	-40°C a +85°C	-40°C a +85°C	-	-40°C a +60°C

**Página** 198 200 200 201 202

**Índice de datos técnicos para conectores**



<b>Keystone Cat. 6 UTP</b>	<b>Keystone Cat. 8 STP</b>	<b>Keystone Cat. 6/6A 90° UTP</b>	<b>Conector Keystone - Cat. 6A STP - 4PPoE (90W)</b>	<b>Conector Keystone - Cat. 6A UTP - 4PPoE (100W)</b>	<b>Módulo para carril DIN 6A STP</b>

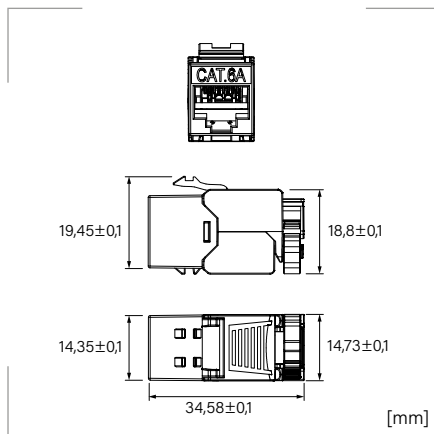
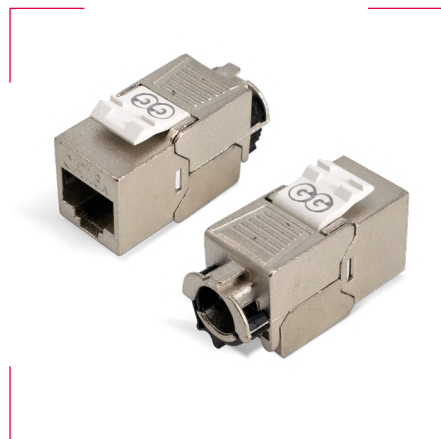
6	8	6/6A	6A	6A	6A
UTP	STP	UTP	STP	UTP	STP
24-22   26-22	24-22   26-22	-	26 - 23	26 - 23	22-24
<200 mΩ	<200 mΩ	140 mΩ	-	-	-
7,7 kg	7,7 kg	14,28 kg	7,7 Kg	7,7 Kg	-
-10°C a +60°C	-10°C a +60°C	-40°C a +60°C	-10°C a +60°C	-10°C a +60°C	-20°C a +60°C
191	194	195	192	193	196



<b>industriales Cat. 6A FTP abatible 90°</b>	<b>Conector RJ45 Cat. 6A UTP con prensaestopas</b>	<b>Conectores industriales RJ45 Cat. 6A</b>	<b>Caja acopladora IDC</b>	<b>Adaptador RJ45 hembra/hembra Cat.6 UTP/FTP</b>	<b>Adaptador RJ45 hembra/hembra Cat.6 UTP</b>

6A	6A	6A	6	6	6
FTP	UTP	RJ45   RJ45	UTP RJ45   FTP RJ45	UTP RJ45   FTP RJ45	UTP RJ45
27/7-22/7   26/1-22/1	26-22	-	-	-	-
-	-	-	20 mΩ	100 mΩ	100 mΩ
-	30 N	-	30 N	140 N	140 N
-	-20°C a +70°C	-40°C a +85°C	-40°C a +70°C	-40°C a +60°C	0°C a +70°C
204	205	206	208	209	210

## Conector Keystone con brida - Cat. 6A STP



### Certificados y normas aplicables



ISO/IEC 11801, PoE por IEEE 802.3af, PoE+ por IEEE 802.3at.

### Temperatura de trabajo

-10°C hasta +60°C.

3.4

### Descripción

El conector Keystone categoría 6A STP está pensado para una instalación rápida y fácil gracias a las abrazaderas que incorpora.

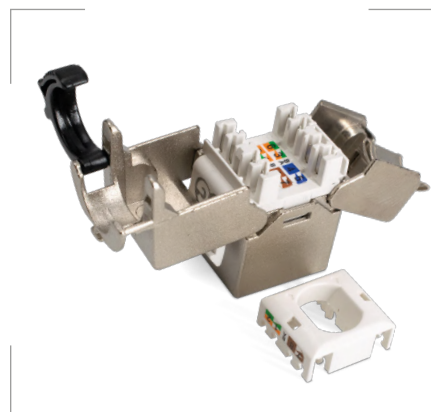
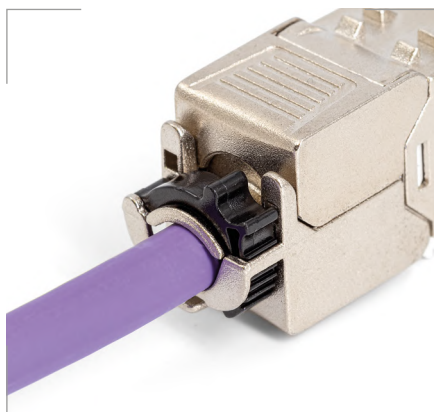
### Especificaciones

<b>Transmisión</b>		Cat. 6A STP
<b>Montaje</b>		Sin herramienta
<b>Jack RJ45</b>	Envolvente	Aleación de zinc
	Soporte	PC
	Contactos	Bronce fosforado 8P8C con baño de oro
<b>Inserto IDC</b>	Carcasa	PC UL 94V-0
	Contactos	Bronce fosforado estañado
	Capuchón	PC
<b>Conductor</b>	Hilos trenzados	Desde AWG 26 hasta 22 (0,48-0,76 mm)
	Hilo sólido	Desde AWG 24 hasta 22 (0,45-0,65 mm)
<b>Vida útil</b>		>750 ciclos de conexión
<b>Fuerza de inserción</b>		<30M
<b>Fuerza de retención</b>		7,7 kg entre la toma hembra y el conector macho

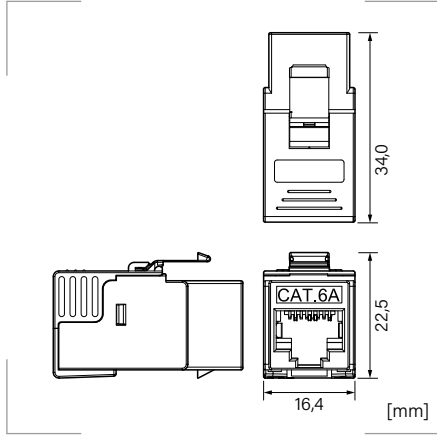
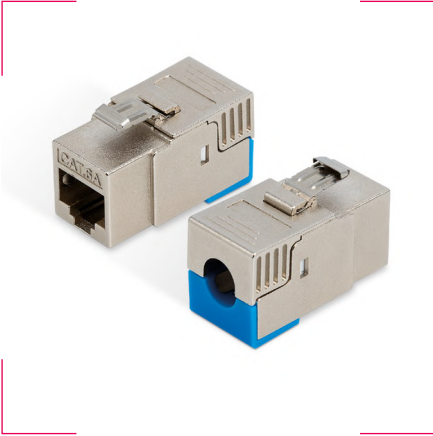
### Características eléctricas

<b>Resistencia</b>	Aislamiento	>500 MΩ
	Contacto	<200 MΩ
<b>Frecuencia</b>		1-500 MHz
<b>Corriente nominal</b>		1,5 A
<b>Tensión máxima</b>		DC 1000V AC 700V RMS 60Hz, 1 min.

Referencia	Embalaje unidades
CK26A.1	1



**Conector Keystone - Cat. 6A FTP 180°**



**Certificados y normas aplicables**

---

**Material**  
Kirksite/PC.  
Pines de bronce fosforado bañados en oro.

---

**Temperatura de trabajo**  
-40°C hasta +60°C.

---

**Humedad de trabajo**  
85% RH (30°C).

---

**Presión del aire**  
70-106 Kpa.

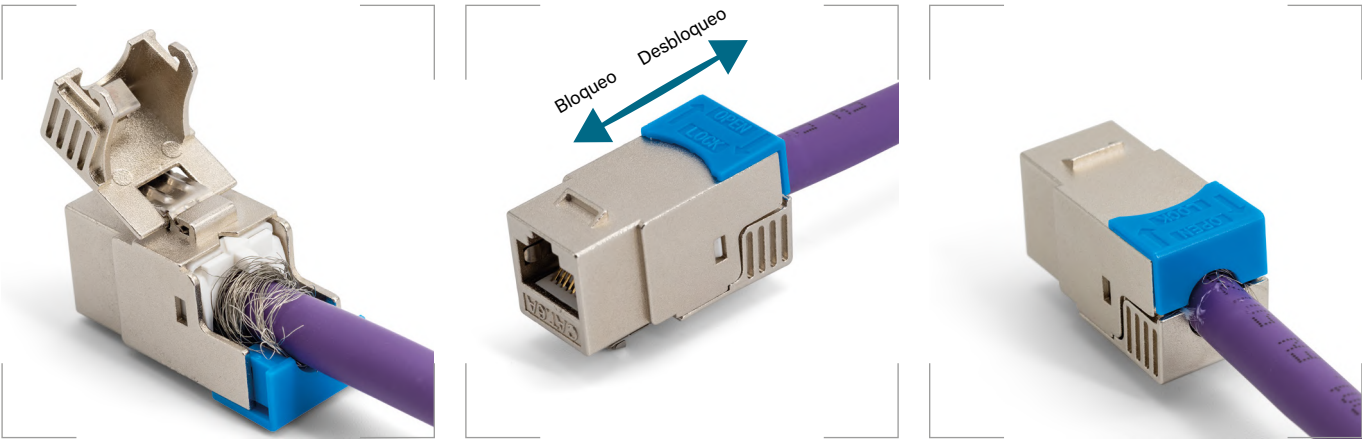
**Descripción**

El conector Keystone categoría 6A FTP pertenece al sistema de cableado de 10 gigabits. Viene en una sola pieza y es muy fácil de conectar, en menos de dos minutos, en la propia instalación, sin la necesidad de emplear herramientas especiales.

**Especificaciones**

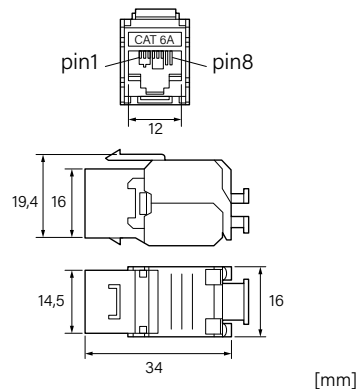
<b>Transmisión</b>	Cat. 6A FTP	
<b>Montaje</b>	Sin herramienta	
<b>Contactos</b>	Bronce fosforado bañados en oro (3~50 μpulgadas)	
<b>Vida útil</b>	>750 ciclos de conexión	
<b>Resistencia intermedia</b>	< 20 MΩ a presión atmosférica normal	
<b>Resistencia al aislamiento</b>	>1000 MΩ a presión atmosférica normal	
<b>Fuerza de retención</b>	7,7 kg entre la toma hembra y el conector macho	
<b>Etiquetado</b>	Etiquetado preciso para un conexionado fácil	
<b>Conductor</b>	Hilos trenzados	Desde AWG 24 hasta 22 (0,48-0,76 mm)
	Hilo sólido	Desde AWG 24 hasta 22 (0,48-0,76 mm)

Referencia	Embalaje unidades
CK26A.2	1



Innovador bloqueo de seguridad que facilita el montaje en campo sin herramienta especial. Una opción segura además de rápida.

## Conector Keystone - Cat. 6A STP



### Certificados y normas aplicables



ANSI/TIA/EIA 568-B.2,  
DIN EN 50173-1, IEC 60603-7-4,  
ISO/IEC 11801 ed.2.2 y 10 Gb  
ETHERNET.

### Temperatura de trabajo

-10°C hasta +60°C (ISO/IEC 11801).

### Descripción

- El conector Keystone categoría 6A STP pertenece al sistema de cableado de 10 gigabits. Posee un diseño simple y único, y se monta sin necesidad de usar herramientas.
- Pensado para una instalación rápida y fácil, con abrazaderas incorporadas. Presenta una frecuencia de trabajo de 500MHz.

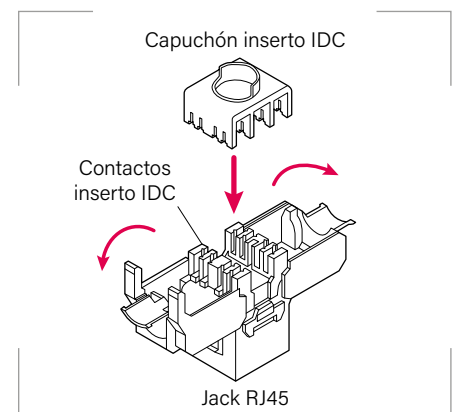
### Especificaciones

<b>Transmisión</b>		Cat. 6A STP
<b>Montaje</b>		Sin herramienta
<b>Jack RJ45</b>	Envolvente	Aleación de aluminio
	Soporte	PBT + Fibra de vidrio según UL 94V-0
	Contactos	Bronce fosforado con 3-50µ pulgadas de baño de oro
<b>Inserto IDC</b>	Carcasa	PC + Fibra de vidrio según UL 94V-2
	Contactos	Bronce con 50µ pulgadas de estaño
	Capuchón	ABS, UL 94-HB
<b>Conductor</b>	Hilos trenzados	Desde AWG 24 hasta 22 (0,48-0,76 mm)
	Hilo sólido	Desde AWG 26 hasta 22 (0,45-0,55 mm)
<b>Vida útil</b>		>750 ciclos de conexión (IEC 60603-7-4, ISO/IEC 11801)
<b>Fuerza de inserción</b>		20N Máx. (IEC 60603-7-4)
<b>Fuerza de retención</b>		7,7 kg entre la toma hembra y el conector macho

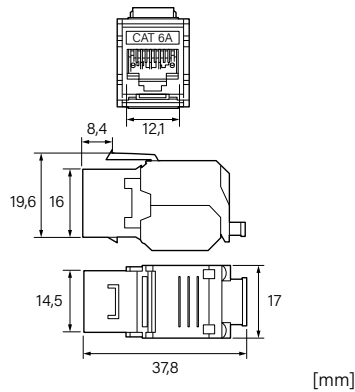
### Características eléctricas

<b>Resistencia</b>	Aislamiento	>1000 MΩ (en condiciones atmosféricas normales)
	Contacto	<200 MΩ
<b>Frecuencia</b>		1-500 MHz
<b>Corriente nominal</b>		1,5 A

Referencia	Embalaje unidades
CK26A	1



## Conector Keystone - Cat. 6A UTP



### Certificados y normas aplicables



ANSI/TIA/EIA 568-B.2,  
DIN EN 50173-1, IEC 60603-7-4,  
ISO/IEC 11801 ed.2.2 y 10 Gb  
ETHERNET.

**Color**  
Blanco  
Negro

**Temperatura de trabajo**  
-10°C hasta +60°C (ISO/IEC 11801).

### Descripción

- El conector Keystone categoría 6A UTP pertenece al sistema de cableado de 10 gigabits. Posee un diseño simple y único, y se monta sin necesidad de usar herramientas.
- Pensado para una instalación rápida y fácil, con abrazaderas incorporadas. Presenta una frecuencia de trabajo de 500MHz.

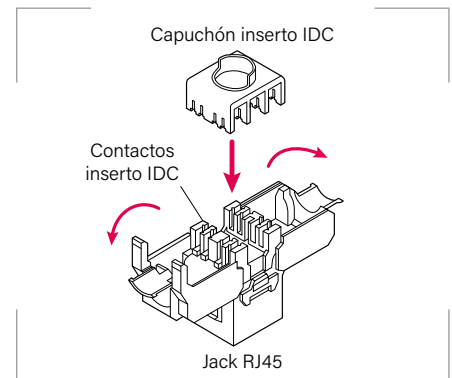
### Especificaciones

<b>Transmisión</b>		Cat. 6A UTP
<b>Montaje</b>		Sin herramienta
<b>Jack RJ45</b>	Envolvente	PC UL 94V-0
	Soporte	PBT + Fibra de vidrio según UL 94V-0
	Contactos	Bronce fosforado con 3µ pulgadas de baño de oro (8P8C)
<b>Inserto IDC</b>	Carcasa	PC + Fibra de vidrio según UL 94V-2
	Contactos	Bronce fosforado estañado
	Capuchón	ABS, UL 94-HB
<b>Conductor</b>	Hilos trenzados	Desde AWG 24 hasta 22 (0,48-0,76 mm)
	Hilo sólido	Desde AWG 26 hasta 22 (0,45-0,55 mm)
<b>Vida útil</b>		>750 ciclos de conexión (IEC 60603-7-4, ISO/IEC 11801)
<b>Fuerza de inserción</b>		20N Máx. (IEC 60603-7-4)
<b>Fuerza de retención</b>		7,7 kg entre la toma hembra y el conector macho

### Características eléctricas

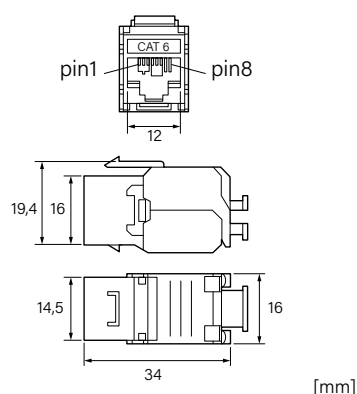
<b>Resistencia</b>	Aislamiento	>1000 MΩ (en condiciones atmosféricas normales)
	Contacto	<200 MΩ
<b>Frecuencia</b>		1-500 MHz
<b>Corriente nominal</b>		1,5 A

Referencia	Color	Embalaje unidades
CK16A		1
CK16A-B		1





## Conector Keystone - Cat. 6 STP



### Certificados y normas aplicables



ANSI/TIA/EIA 568-B.2,  
DIN EN 50173-1, IEC 60603-7-4,  
ISO/IEC 11801 ed.2.2 y 1 Gb  
ETHERNET.

### Temperatura de trabajo

-10°C hasta +60°C (ISO/IEC 11801).

### Descripción

- El conector Keystone categoría 6 STP pertenece al sistema de cableado de 1 gigabits. Posee un diseño simple y único, y se monta sin necesidad de usar herramientas.
- Pensado para una instalación rápida y fácil, con abrazaderas incorporadas. Presenta una frecuencia de trabajo de 350MHz.

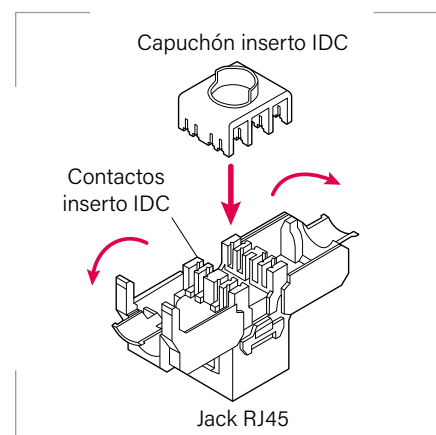
### Especificaciones

<b>Transmisión</b>		Cat. 6 STP
<b>Montaje</b>		Sin herramienta
<b>Jack RJ45</b>	Envolvente	Aleación de aluminio
	Soporte	PBT + Fibra de vidrio según UL 94V-0
	Contactos	Bronce fosforado con 3-50µ pulgadas de baño de oro
<b>Inserto IDC</b>	Carcasa	PC + Fibra de vidrio según UL 94V-2
	Contactos	Bronce con 50µ pulgadas de estaño
	Capuchón	ABS, UL 94-HB
<b>Conductor</b>	Hilos trenzados	Desde AWG 24 hasta 22 (0,48-0,76 mm)
	Hilo sólido	Desde AWG 26 hasta 22 (0,45-0,55 mm)
<b>Vida útil</b>		>750 ciclos de conexión (IEC 60603-7-4, ISO/IEC 11801)
<b>Fuerza de inserción</b>		20N Máx. (IEC 60603-7-4)
<b>Fuerza de retención</b>		7,7 kg entre la toma hembra y el conector macho

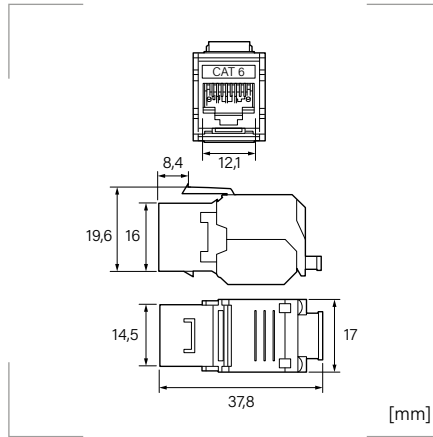
### Características eléctricas

<b>Resistencia</b>	Aislamiento	>1000 MΩ (en condiciones atmosféricas normales)
	Contacto	<200 MΩ
<b>Frecuencia</b>		1-350 MHz
<b>Corriente nominal</b>		1,5 A

Referencia	Embalaje unidades
CK26N	1



## Conector Keystone - Cat. 6 UTP



### Certificados y normas aplicables



ANSI/TIA/EIA 568-B.2,  
DIN EN 50173-1, IEC 60603-7-4,  
ISO/IEC 11801 ed.2.2 y 1 Gb  
ETHERNET.

**Color**  
Blanco  
Negro



**Temperatura de trabajo**  
-10°C hasta +60°C (ISO/IEC 11801).

3.4

### Descripción

- El conector Keystone categoría 6 UTP pertenece al sistema de cableado de 1 gigabits. Posee un diseño simple y único, y se monta sin necesidad de usar herramientas.
- Pensado para una instalación rápida y fácil, con abrazaderas incorporadas. Presenta una frecuencia de trabajo de 350MHz.

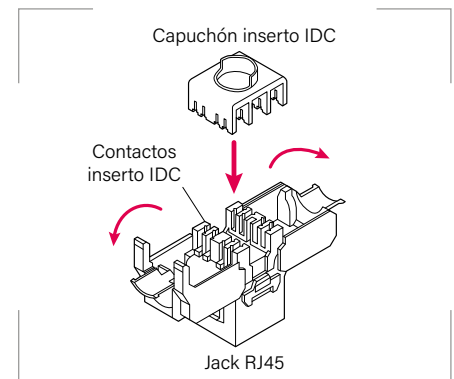
### Especificaciones

<b>Transmisión</b>		Cat. 6 UTP
<b>Montaje</b>		Sin herramienta
<b>Jack RJ45</b>	Envolvente	PC UL 94V-0
	Soporte	PBT + Fibra de vidrio según UL 94V-0
	Contactos	Bronce fosforado con 3µ pulgadas de baño de oro (8P8C)
<b>Inserto IDC</b>	Carcasa	PC + Fibra de vidrio según UL 94V-2
	Contactos	Bronce fosforado estañado
	Capuchón	ABS, UL 94-HB
<b>Conductor</b>	Hilos trenzados	Desde AWG 24 hasta 22 (0,48-0,76 mm)
	Hilo sólido	Desde AWG 26 hasta 22 (0,45-0,55 mm)
<b>Vida útil</b>		>750 ciclos de conexión (IEC 60603-7-4, ISO/IEC 11801)
<b>Fuerza de inserción</b>		20N Máx. (IEC 60603-7-4)
<b>Fuerza de retención</b>		7,7 kg entre la toma hembra y el conector macho

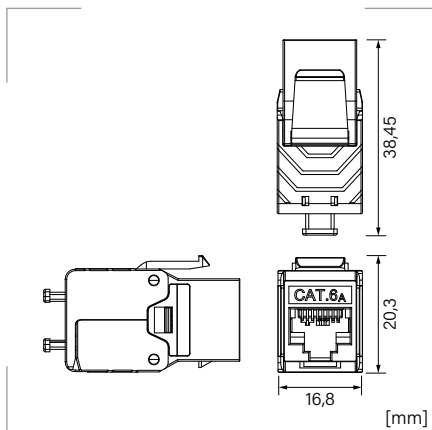
### Características eléctricas

<b>Resistencia</b>	Aislamiento	>1000 MΩ (en condiciones atmosféricas normales)
	Contacto	<200 MΩ
<b>Frecuencia</b>		1-350 MHz
<b>Corriente nominal</b>		1,5 A

Referencia	Color	Embalaje unidades
CK16N		1
CK16N-B		1



## Conector Keystone - Cat. 6A STP - 4PPoE (90W)



### Certificados y normas aplicables



ANSI/TIA-568.2-D  
IEC 60512-99-002  
ISO/IEC 11801-1  
IEC 60603-7-1  
IEC 60603-7-51  
IEEE 802.3bt Type 4 PoE++ (4PPoE) 100W  
ANSI/TIA-1096-A (anteriormente FCC Part 68)  
UL 1863

### Temperatura de trabajo

de almacenamiento:  
-40°C hasta +70°C  
de instalación:  
0°C hasta +50°C  
de trabajo:  
-10°C hasta +60°C

### Descripción

Este conector Keystone apantallado es perfectamente apto para aplicaciones 4PPoE, según certifica FORCE Technology. Compacto y delgado, permite optimizar el espacio y la densidad en el conexionado de edificios comerciales y centros de datos.

Cuenta con un diseño de protección contra cortocircuitos: separa de forma segura los cables expuestos respecto a la carcasa apantallada del conector Keystone.

Además, el capuchón de los IDC dispone de una serie de muescas que impiden que se coloque incorrectamente y lo bloquean en su lugar cuando el conector Keystone no se utiliza

### Aplicaciones

Sistemas de WiFi 6, iluminación LED, iluminación inteligente, puntos de acceso inalámbricos (WAPs), cámaras IP, teléfonos VoIP.

Este conector Keystone, al ofrecer un gran ancho de banda y una alta potencia (PoE+), es especialmente útil para dar uso a dispositivos alimentados (PD) instalados en lugares muy alejados de la fuente de alimentación.

### Especificaciones

<b>Transmisión</b>		Cat. 6A STP
<b>Montaje</b>		Sin herramientas
<b>Jack RJ45</b>	Envoltente	Aleación de zinc con revestimiento de níquel
	Soporte	PC UL 94V-2
	Contactos	Bronce fosforado con revestimiento de níquel. Área de contacto con baño de oro de 50 μpulgadas.
<b>Contacto de puesta a tierra</b>		Acero inoxidable
<b>Inserto IDC</b>	Carcasa	PC UL 94V-2
	Contactos	Bronce fosforado estañado
	Capuchón	PC UL 94V-2
<b>Abrazadera</b>		Aleación de zinc con revestimiento de níquel
<b>Conductor</b>	Hilos trenzados	Desde AWG 26 hasta 23 (Ø 5,0-8,5 mm)
	Hilo sólido	Desde AWG 26 hasta 23 (Ø 5,0-8,5 mm)
<b>PCB (placa de circuito impreso)</b>		FR4 UL 94V-0
<b>Vida útil</b>		>750 ciclos de conexión mín
<b>Fuerza de inserción</b>		30N Máx. (IEC 60603-7-5)
<b>Fuerza de retención</b>		7,7 kg entre la toma hembra y el conector macho

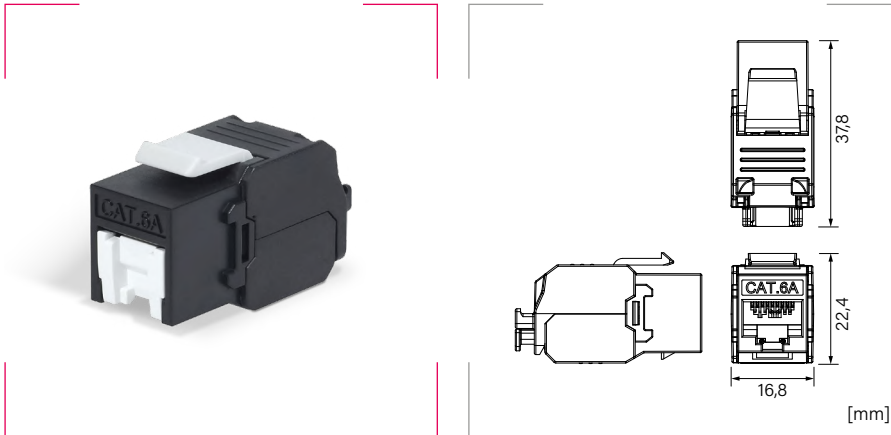
Nota: el conector RJ45 acoplado debe cumplir con el requisito IEC 60603-7-1

### Alimentación a través de Ethernet

<b>Potencia máxima de PSE</b>	90W
<b>Potencia máxima en PD</b>	71,3 W

<b>Referencia</b>	<b>Embalaje unidades</b>
CK26A-4PPOE	1

## Conector Keystone - Cat. 6A UTP - 4PPoE (100W)



### Certificados y normas aplicables



ANSI/TIA-568.2-D  
IEC 60512-99-002  
IEEE 802.3bt Type 4 PoE++ (4PPoE) 100W  
ANSI/TIA-1096-A  
UL 1863

### Temperatura de trabajo

de almacenamiento:  
-40°C hasta +70°C  
de instalación:  
0°C hasta +50°C  
de trabajo:  
-10°C hasta +60°C

### Humedad relativa

10% - 90%

### Descripción

Este conector Keystone es perfectamente apto para aplicaciones 4PPoE, tal y como lo certifica ETL y lo verifica FORCE. Adecuado para cableado estructurado de calibre entre 23 AWG y 26 AWG, puede suministrar una potencia de hasta 100W y transmitir datos a una velocidad de hasta 10 Gbps. Ha superado las pruebas de rendimiento ANXT para la ISO/IEC 11801-1 Class Ea 4-Connector Channel.

### Aplicaciones

Sistemas de WiFi 6, iluminación LED, iluminación inteligente y sistemas de gestión de edificios. Puntos de acceso inalámbricos (WAPs), cámaras IP, teléfonos VoIP. Este conector Keystone, al ofrecer un gran ancho de banda y una alta potencia (PoE++), es especialmente útil para dar uso a dispositivos alimentados (PD) instalados en lugares muy alejados de la fuente de alimentación.

### Especificaciones

<b>Transmisión</b>		Cat. 6A (ANSI/TIA 568 C.2)
<b>Montaje</b>		Sin herramienta
<b>Jack RJ45</b>	Envolvente	ABS + PC UL 94V-0
	Soporte	PC UL 94V-2
	Contactos	Bronce fosforado con revestimiento de níquel. Área de contacto con baño de oro de 50 μpulgadas.
<b>Inserto IDC</b>	Carcasa	PC UL 94V-2
	Contactos	Bronce fosforado estañado
	Capuchón	PC UL 94V-2
<b>Conductor</b>	Hilos trenzados	Desde AWG 26 hasta 23 (Ø 5,0-8,5 mm)
	Hilo sólido	Desde AWG 26 hasta 23 (Ø 5,0-8,5 mm)
<b>Abrazadera</b>		PC + Fibra de vidrio
<b>Conductor</b>	Hilos trenzados	Desde AWG 26 hasta 23 (Ø 5,0-8,5 mm)
	Hilo sólido	Desde AWG 26 hasta 23 (Ø 5,0-8,5 mm)
<b>PCB (placa de circuito impreso)</b>		FR4 UL 94V-0
<b>Vida útil</b>		750 ciclos de conexión mín. (ISO/IEC 11801, IEC 60603-7-4)
<b>Fuerza de inserción</b>		20N Máx. (IEC 60603-7-4)
<b>Fuerza de retención</b>		7,7 kg entre la toma hembra y el conector macho

### Alimentación a través de Ethernet

<b>Potencia máxima de PSE</b>	100W
<b>Potencia máxima en PD</b>	71W
<b>Número de pares alimentados</b>	4
<b>Estándares</b>	IEEE 802.3bt Tipo 4 Clase 8
	IEEE 60512-99-002

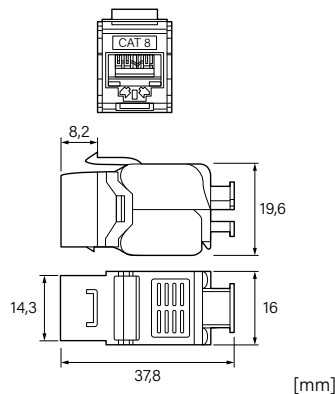
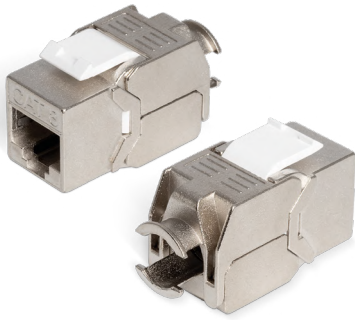
### Referencia

CK16A-4PPOE

### Embalaje unidades

1

## Conector Keystone - Cat. 8 STP



### Certificados y normas aplicables



ISO/IEC 11801, ANSI/TIA/EIA 568.2, EN 60603-7-5, PoE según IEE 802.3af y PoE+ según IEE 802.3at.

**Temperatura de trabajo**  
-10°C hasta +60°C.

### Descripción

- Permite una velocidad de transmisión rápida, de hasta 25/40 Gbps en enlace permanente en 24 metros y Channel-Link de hasta 30 metros.
- Admite una frecuencia de trabajo de hasta 2000 MHz.

### Especificaciones

<b>Transmisión</b>		Cat. 8 STP
<b>Montaje</b>		Sin herramienta
<b>Jack RJ45</b>	Envolvente	PC autoextinguible
	Soporte	PBT + Fibra de vidrio según UL 94V-0
	Contactos	Bronce fosforado bañado en oro
<b>Inserto IDC</b>	Carcasa	PC autoextinguible según UL94V-0
	Contactos	Bronce fosforado estañado
	Capuchón	ABS según UL94-V2
<b>Conductor</b>	Hilos trenzados	Desde AWG 24 hasta 22 (0,48-0,76 mm)
	Hilo sólido	Desde AWG 26 hasta 22 (0,45-0,55 mm)
<b>Vida útil</b>		>750 ciclos de conexión
<b>Fuerza de inserción</b>		<30N
<b>Fuerza de retención</b>		7,7 kg entre la toma hembra y el conector macho

### Características eléctricas

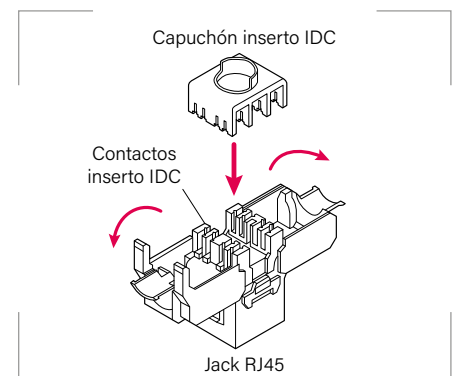
<b>Resistencia</b>	Aislamiento	>500 MΩ (A 500 Vdc)
	Contacto	<200 MΩ
<b>Frecuencia</b>		2000 MHz
<b>Tensión soportada</b>		1000 Vdc   700 Vac RMS 60 Hz, 1min.
<b>Corriente nominal</b>		1,5 A

### Referencia

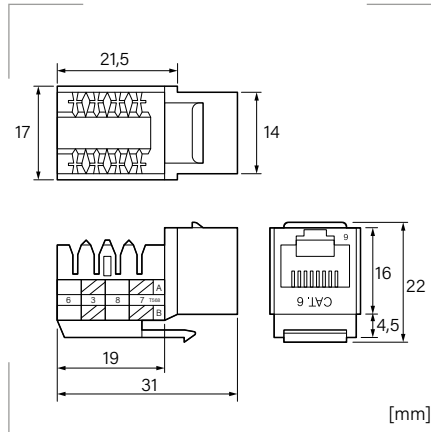
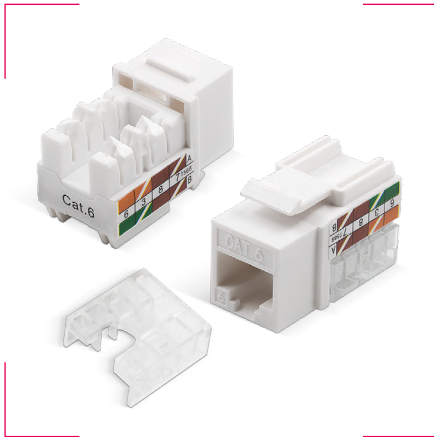
CKI28N

### Embalaje unidades

1



## Conector Keystone - Cat. 6/6A 90° UTP



### Certificados y normas aplicables



ANSI/TIA/EIA 568-C, IEC 60603-7-4, ISO/IEC 11801 ed.2.2.

**Temperatura de trabajo**  
-40°C hasta +60°C (ISO/IEC 11801).

### Productos relacionados

Crimpadora-cortadora YOANNE pág. 339

### Descripción

Permite una conexión rápida en conexiones de hasta 1Gbps. Diseñado para montaje en rack, caja de registro o caja de montaje en superficie.

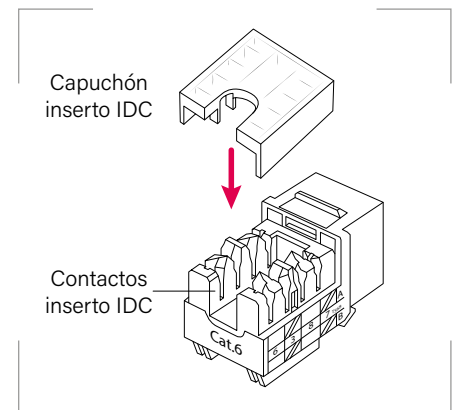
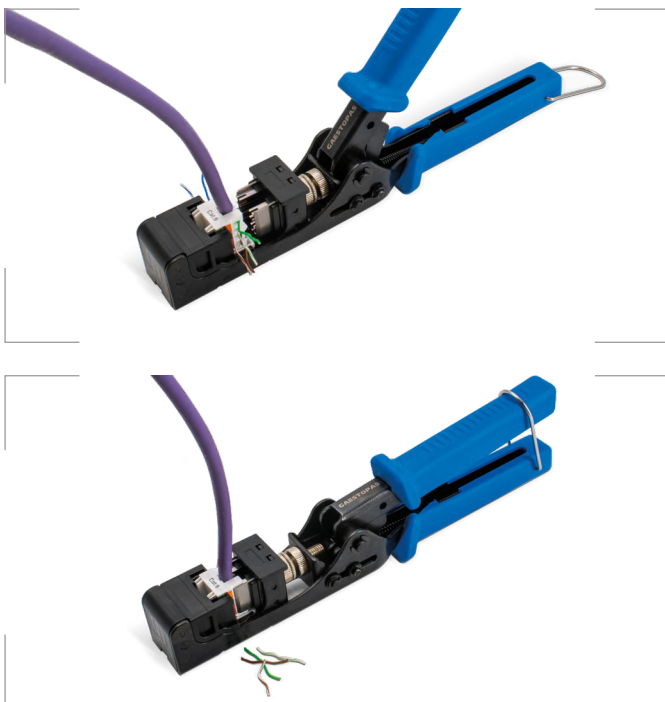
### Especificaciones

<b>Transmisión</b>	Cat. 6 UTP (CK16N.1) - Cat. 6A UTP (CK16A.1)	
<b>Calibre</b>	22-26AWG	
<b>Material</b>	Revestimiento	PC/ABS UL94V-0
	Pernos de cierres IDC	Bronce fosforado con 50µ" de oro
<b>Montaje</b>	Opcional con herramienta yoanne	
<b>Vida útil</b>	>200 ciclos de conexión (IEC 60603-7-4, ISO/IEC 11801)	
<b>Fuerza de retención</b>	14,28 kg	

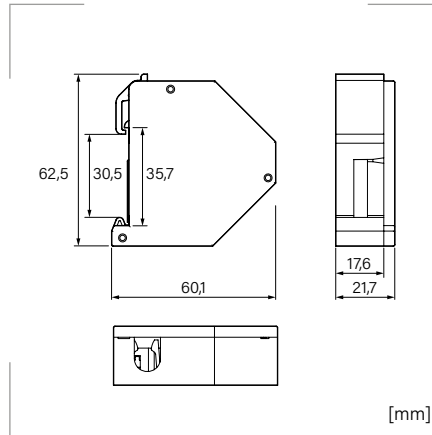
### Características eléctricas

<b>Resistencia</b>	Aislamiento	1000 MΩ
	Contacto	140 mΩ
<b>Corriente nominal</b>	1,5 A	

Referencia	Tipo	Embalaje unidades
CK16N.1	Cat. 6 UTP	1
CK16A.1	Cat. 6A UTP	1



## Módulo para carril DIN - Cat. 6A STP



**Grado de protección**  
Polvo/agua: IP20.

**Certificados y normas aplicables**



ANSI/TIA/EIA 568-A,  
DIN 43880, EN 60715 y  
ISO/IEC 11801.

**Material**

PVC retardante a la llama UL94V-0.

**Color**

Gris RAL7035

**Temperatura de trabajo**

-20°C hasta +60°C.

### Descripción

- Módulo terminal con conectores combinables especialmente diseñado para su instalación en batería sobre carril DIN estándar de 35 mm.
- Fácil instalación mediante anclaje a presión.
- Incorpora etiquetero para una cómoda identificación e incluye lengüeta para puesta a tierra del conector RJ45.
- Incluye Keystone Cat. 6A STP.

### Aplicaciones

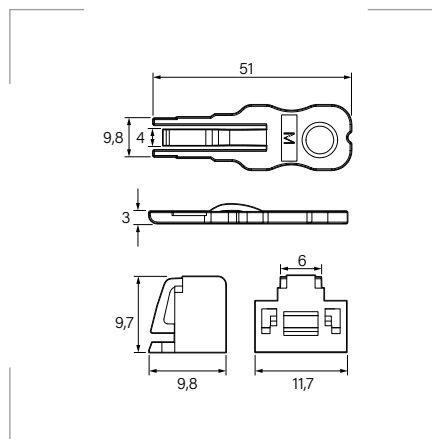
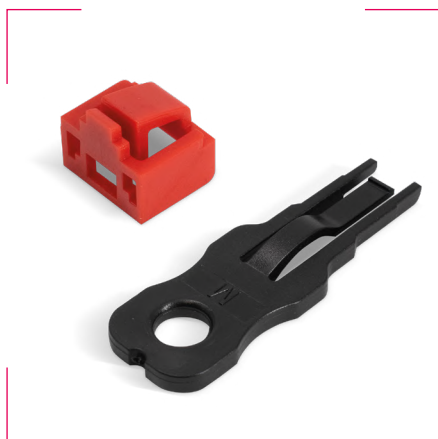
Este módulo para carril DIN permite la interconexión de redes industriales de cobre y fibra óptica. También se pueden instalar directamente en carril DIN sobre superficie.

### Especificaciones

Tipo de conector	RJ45/RJ49
Rango de cables del conductor	Compatible con cables de 22 a 24 AWG

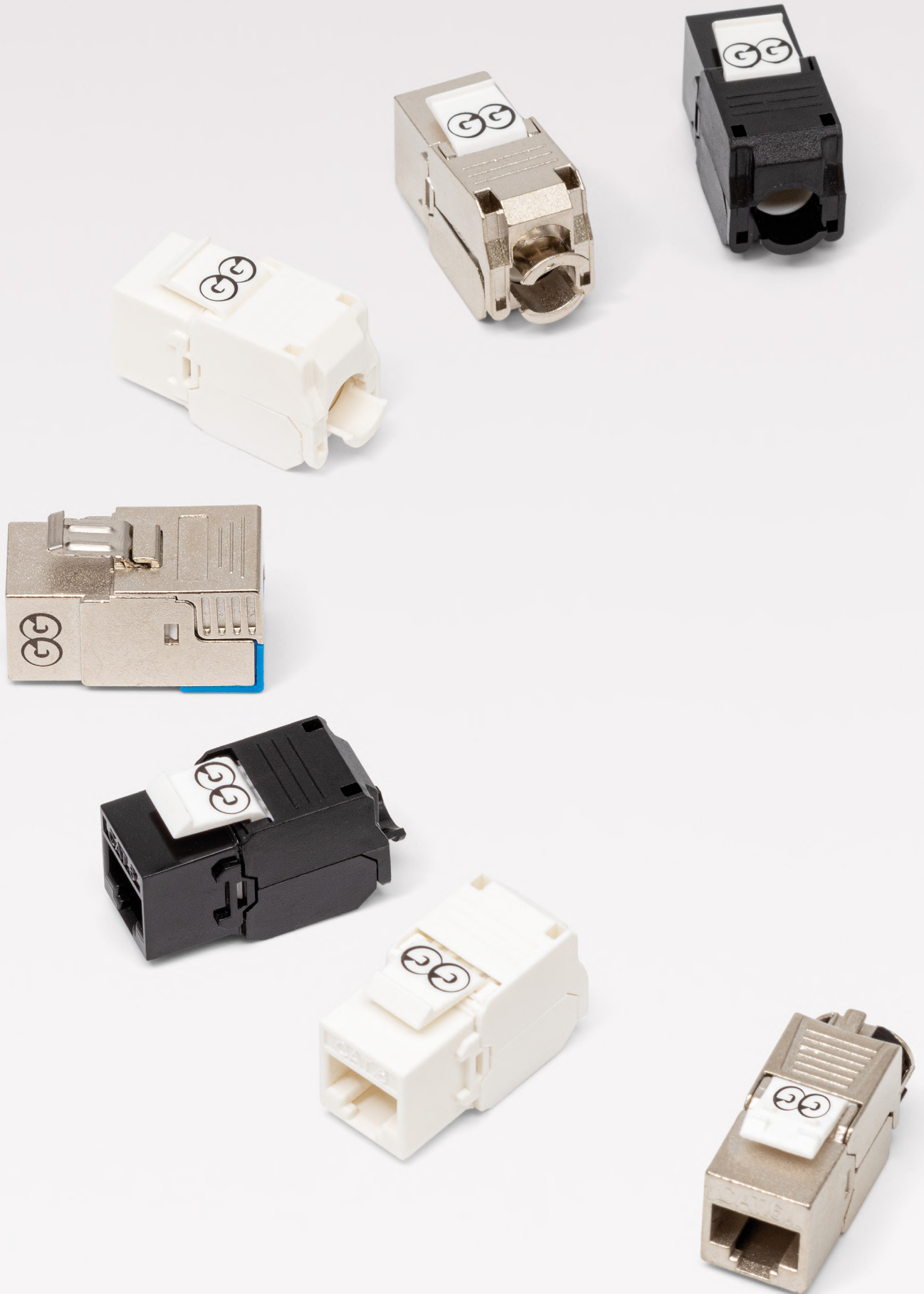
Referencia	Descripción	Embalaje unidades
DIN26A	Módulo para carril DIN - Cat. 6A STP	1
DIN00A	Módulo para carril DIN - vacío (sin conector)	1

## Accesorio de bloqueo de puertos RJ45



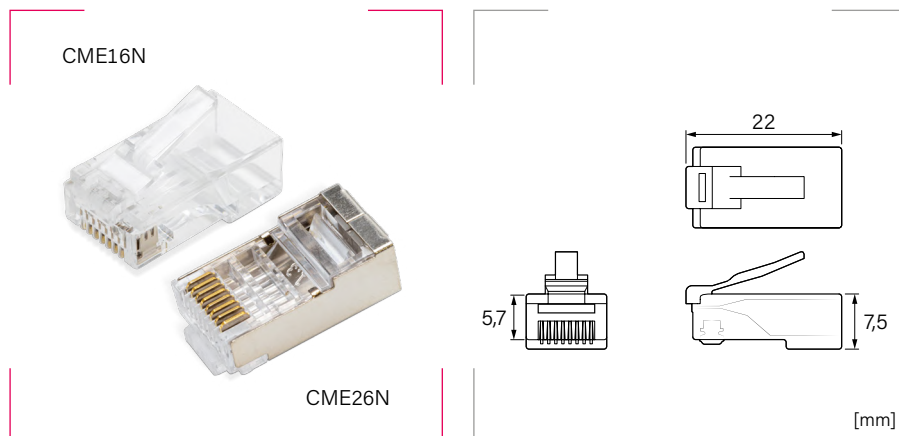
**Material**  
Plástico.

Referencia	Descripción	Embalaje unidades
RJ45PL	Accesorio para el bloqueo de puertos	1
RJ45PK	Llave para extraer el accesorio para el bloqueo de puertos	1





## Conector RJ45 pasante - Cat. 6 macho UTP/FTP



### Certificados y normas aplicables



ANSI/TIA/EIA 568-B.2,  
CENELEC EN 50288-3,  
DIN EN 50173:2002, EN 50167,  
EN 50169, ISO/IEC 11801 ED.2.2 y  
1 Gb ETHERNET.

### Temperatura de trabajo

-40°C hasta +70°C (ISO/IEC 11801).

### Productos relacionados



Herramienta Genius

pág. 339

### Descripción

- Permite la conexión tanto de T568-A como de T568-B.
- Ideal para aplicaciones y redes LAN.
- Idóneo para instalaciones en campo ICT2.

### Especificaciones





Transmisión	Cat. 6 UTP/FTP	
Compatibles con cables de AWG	24-26	
Montaje	Opcional con herramienta Genius (pág. 251)	
Material	Carcasa	ABS + PC
	Pernos de cierres IDC	Bronce fosforado con 50µ" de oro
Vida útil	>70 ciclos de conexión (IEC 60603-7-4, ISO/IEC 11801)	
Fuerza de retención	14,28 kg	

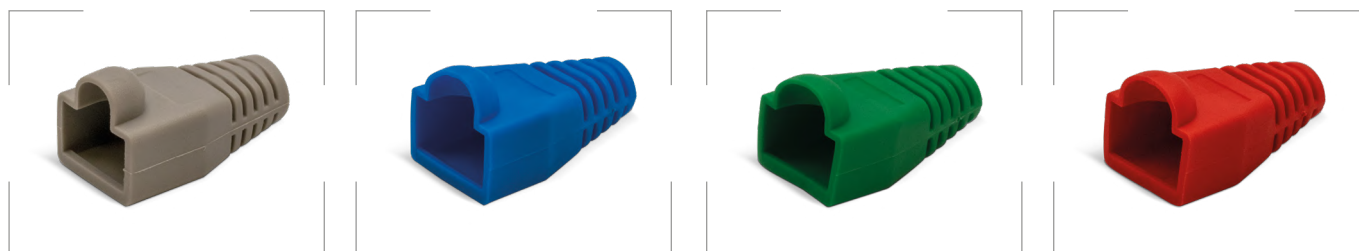
### Características eléctricas

Resistencia	Aislamiento	100 MΩ
	Contacto	20 mΩ
Corriente nominal	1,5 A	

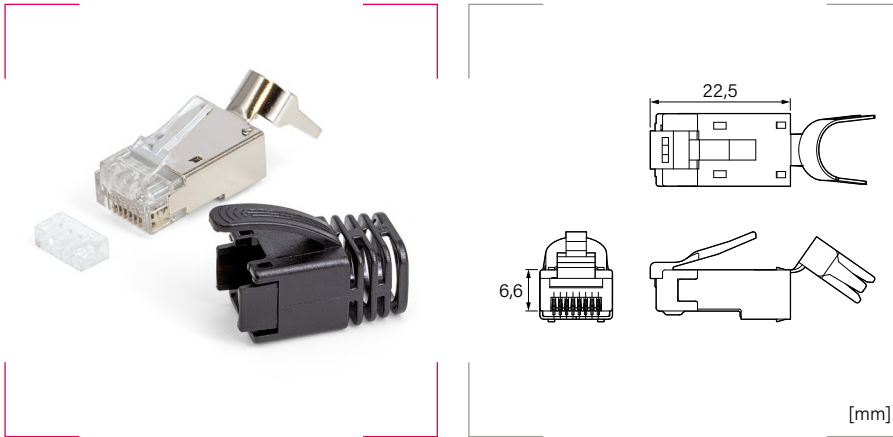
Referencia	Categoría	Embalaje unidades
CME16N	6 UTP	100
CME26N	6 FTP	100

### Capuchones

Referencia	Color	Embalaje unidades
CCM1N		100
CCM3N		100
CCM4N		100
CCM6N		100



## Conector RJ45 pasante para grandes diámetros de cable Cat. 6A



### Certificados y normas aplicables



### Material

Carcasa de latón.  
Contactos de cobre fosforado con 80µ" de oro.

### Grado de protección

Inflamabilidad: UL94-V2.

### Temperatura de trabajo

-40°C hasta +85°C.

### Productos relacionados



Herramienta Genius

pág. 339

### Especificaciones

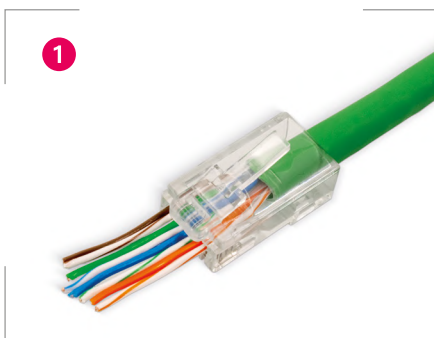
Transmisión	Cat. 6A STP
Diámetro del conductor	1,6 mm
Montaje	Opcional con herramienta Genius (pág. 339)
Vida útil	>750 ciclos de conexión
Fuerza de retención	30 N

### Características eléctricas

Corriente nominal	125V AC, 1,5A a 25°C	
Voltage Proof	1000V AC, 1 minuto sin rotura.	
Resistencia	Aislamiento	500 MΩ min., 100V DC/min.
	Contacto	20 mΩ máx.

Referencia	Descripción	Embalaje unidades
CME26A	Conector RJ45 6A STP	20
CCM7A	Capuchón para conector RJ45 6A STP	20

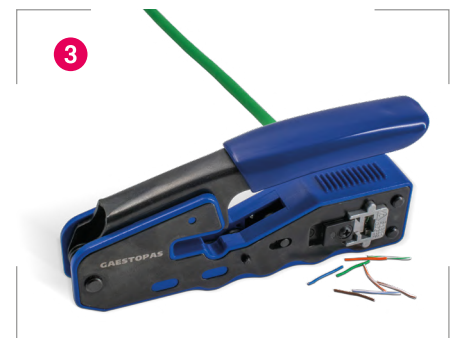
## Cómo crimpar un RJ45 pasante con la herramienta GENIUS



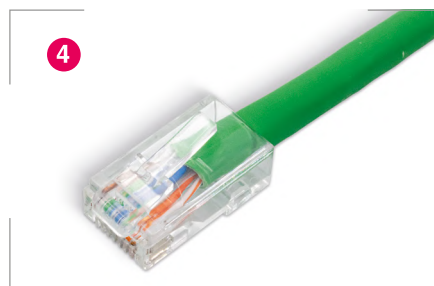
Al ser pasante, la funda del cable siempre queda dentro del conector. Además, se puede verificar con facilidad el orden de los hilos.



Antes de crimpar.

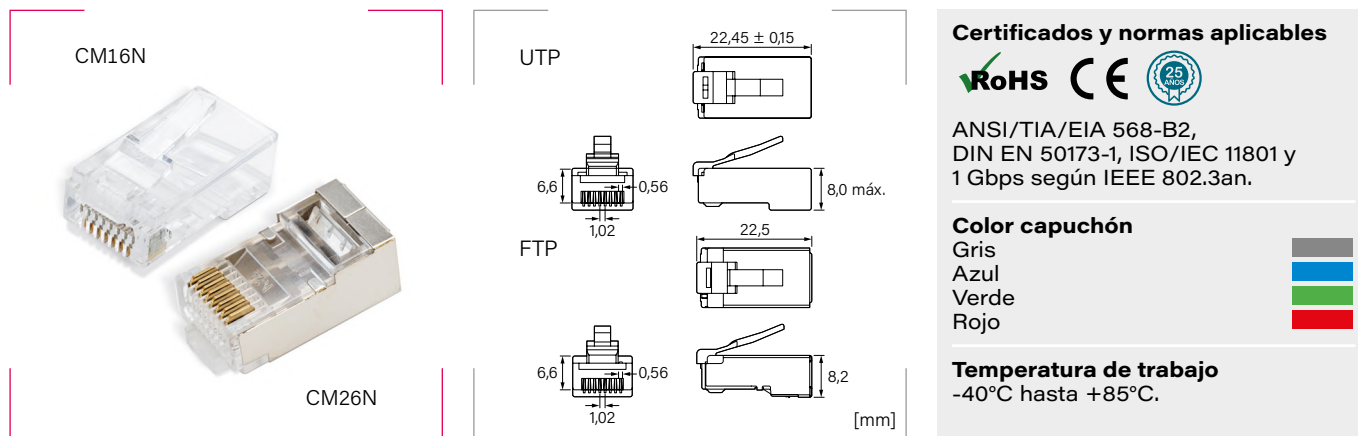


Después de crimpar.



Conector crimpado y listo para su uso.

## Conector RJ45 – Cat. 6 macho UTP/FTP



### Descripción

- El conector RJ45 Cat.6 macho para conexiones en campo resulta eficaz y práctico.
- Perfecta sujeción mecánica del cable.
- Para cables rígidos y flexibles 22 – 27. Apto para redes de 1Gbps.
- Incluye guía.

### Especificaciones

<b>Transmisión</b>	Cat. 6 UTP/FTP	
<b>Montaje</b>	Con herramienta	
<b>Conductor</b>	Hilos trenzados	Desde AWG 27/7 hasta 22/7 (0,46-0,76 mm)
	Hilo sólido	Desde AWG 26/1 hasta 22/1 (0,40-0,76 mm)
<b>Diámetro del aislante máximo</b>	1,6 mm	
<b>Rango de cable</b>	Diámetros desde 6 hasta 9,5 mm	
<b>Material</b>	Envolvente	Bronce zincado totalmente blindado.
	Contactos	Contactos de bronce con 50µ de baño en oro.
<b>Vida útil</b>	>750 ciclos de conexión	
<b>Fuerza de retención</b>	7,7 kg entre la toma hembra y el conector macho	

### Características eléctricas

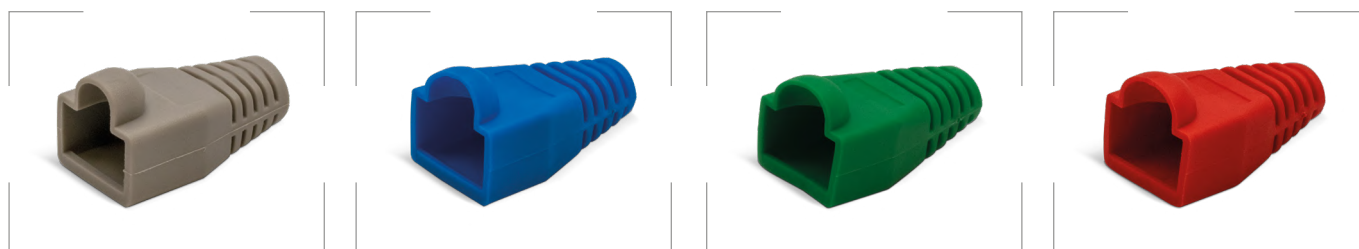
<b>Resistencia</b>	Aislamiento	500 MΩ - 100V DC
	Contacto	20 MΩ máx.
<b>Corriente nominal</b>	1,5 A	

### Conectores

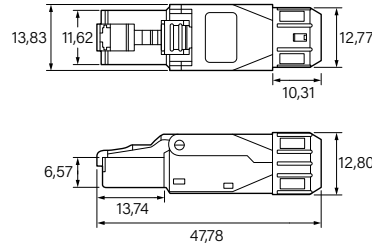
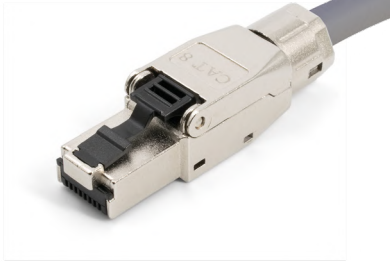
Referencia	Categoría	Embalaje unidades
CM16N	6 UTP	100
CM26N	6 FTP	100

### Capuchones

Referencia	Color	Embalaje unidades
CCM1N	Gris	100
CCM3N	Azul	100
CCM4N	Verde	100
CCM6N	Rojo	100



## Conector industrial - RJ45 Cat. 8.1



[mm]

### Certificados y normas aplicables



ISO/IEC 11801 3RD EDITION,  
DIN EN 50173-1,  
IEEE 802.3AF, 3AT, 3BT,  
ISO/IEC 11801 ED.2.2 y  
40 GB ETHERNET.

### Descripción

- Velocidad de transmisión de hasta 25/40 Gbps en enlace permanente hasta 24 m y Channel Link hasta 30 m.
- Especialmente indicado para cableado ToR y MoR en centros de datos.
- Totalmente apantallado.

### Aplicaciones

- Apropriado para PoE, PoE+ y PoE++.
- Apropriado para aplicaciones industriales.

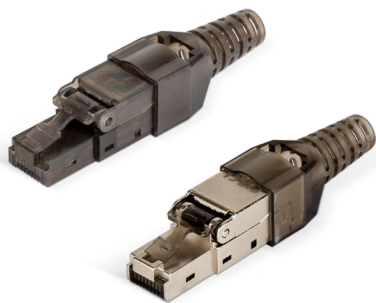
### Especificaciones

<b>Transmisión</b>		Cat. 8.1 STP
<b>Montaje</b>		Sin herramienta
<b>Jack RJ45</b>	Envolvente	Zinc inyectado, niquelado
	Contactos	Bronce fosforado
	Recubrimiento de los contactos	Níquel con baño de oro de 0,5 μ
<b>Inserto IDC</b>	Hilos trenzados	Desde AWG 27/7 hasta 22/7 (0,46-0,76 mm)
	Hilo sólido	Desde AWG 26/1 hasta 22/1 (0,40-0,76 mm)

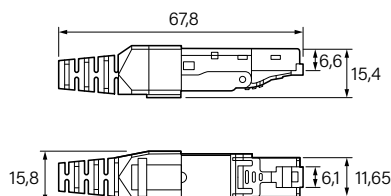
Referencia	Embalaje unidades
CM128N	1

## Conector RJ45 – Cat. 6A macho UTP/STP

CMI16A



CMI26A



[mm]

### Certificados y normas aplicables



ANSI/TIA/EIA 568-B2,  
DIN EN 50173-1, IEEE 802.3at PoE+,  
ISO/IEC 11801 y  
10 Gbps según IEEE 802.3an

### Temperatura de trabajo

-40°C hasta +60°C.

### Descripción

- El conector industrial Cat. 6A Ea RJ45 para conexiones en campo es de fácil montaje, no se necesita herramienta.
- Perfecta sujeción mecánica del cable.
- Para cables rígidos y flexibles de 23 a 26 AWG. Apto para 10Gbps. Ideal para PoE, PoE+ y UPoE.

### Especificaciones

<b>Transmisión</b>	Cat. 6A UTP/STP	
<b>Montaje</b>	Sin herramienta	
<b>Conductor</b>	Hilos trenzados	Desde AWG 27/7 hasta 22/7(0,46-0,76 mm)
	Hilo sólido	Desde AWG 26/1 hasta 22/1(0,40-0,76 mm)
<b>Diámetro del aislante máximo</b>	1,6 mm	
<b>Rango de cable</b>	Diámetros desde 6 hasta 9,5 mm	
<b>Material</b>	Envoltente	Bronce zincado totalmente blindado
	Contactos	Bronce con un baño en oro de 50µ
<b>Vida útil</b>	>750 ciclos de conexión	
<b>Fuerza de retención</b>	7,7 kg entre la toma hembra y el conector macho	

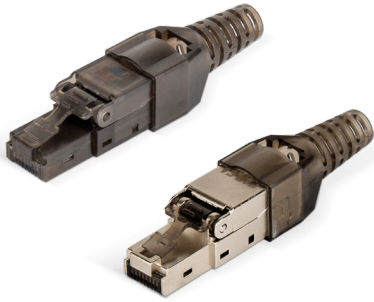
### Características eléctricas

<b>Resistencia</b>	Aislamiento	>1000 MΩ (condiciones atmosféricas normales)
	Contacto	<20 MΩ
<b>Corriente nominal</b>	1,5 A	

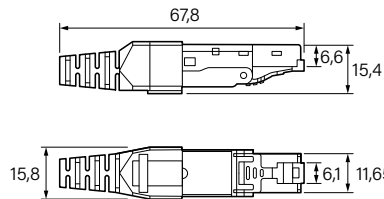
Referencia	Categoría	Embalaje unidades
CMI16A	Cat. 6A UTP	1
CMI26A	Cat. 6A STP	1

## Conector RJ45 – Cat. 6 macho UTP/STP

CMI16N



CMI26N



[mm]

### Certificados y normas aplicables



ANSI/TIA/EIA 568-B2,  
DIN EN 50173-1, IEEE 802.3at PoE+,  
ISO/IEC 11801 y  
10 Gbps según IEEE 802.3an.

**Temperatura de trabajo**  
-40°C hasta +60°C.

### Descripción

- El conector industrial Cat. 6 Ea RJ45 para conexiones en campo es de fácil montaje, no se necesita herramienta.
- Perfecta sujeción mecánica del cable.
- Para cables rígidos y flexibles de 23 a 26 AWG. Apto para 10Gbps. Ideal para PoE, PoE+ y UPoE.

### Especificaciones

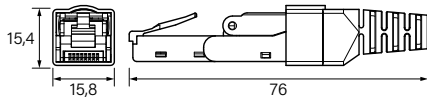
<b>Transmisión</b>	Cat. 6 UTP/STP	
<b>Montaje</b>	Sin herramienta	
<b>Conductor</b>	Hilos trenzados	Desde AWG 27/7 hasta 22/7(0,46-0,76 mm)
	Hilo sólido	Desde AWG 26/1 hasta 22/1(0,40-0,76 mm)
<b>Diámetro del aislante máximo</b>	1,6 mm	
<b>Rango de cable</b>	Diámetros desde 6 hasta 9,5 mm	
<b>Material</b>	Envoltente	Bronce zincado totalmente blindado
	Contactos	Bronce con un baño en oro de 50µ
<b>Vida útil</b>	>750 ciclos de conexión	
<b>Fuerza de retención</b>	7,7 kg entre la toma hembra y el conector macho	

### Características eléctricas

<b>Resistencia</b>	Aislamiento	>1000 MΩ (condiciones atmosféricas normales)
	Contacto	<20 MΩ
<b>Corriente nominal</b>	1,5 A	

Referencia	Categoría	Embalaje unidades
CMI16N	Cat. 6 UTP	1
CMI26N	Cat. 6 STP	1

## Conector industrial RJ45 Cat. 6A FTP abatible 90°



### Certificados y normas aplicables



ISO/IEC 11801 Ed.2.2.2011-06,  
DIN EN 50173-1:2011-09 adecuado  
para 10 GB según IEEE 802.3an.

[mm]

3.4

### Descripción

- El conector industrial Cat. 6A Ea RJ45 para conexiones en campo es de fácil montaje: se conectoriza fácilmente in situ en 2 minutos, sin ninguna herramienta especial.
- Adecuado para alimentación a través de Ethernet (PoE, PoE+ y UPoE). Diámetro de la cubierta del cable de 6 a 9 mm.
- Incluye una barra de carga que indica el patrón preciso de cables a la hora de crimpar el conector, para una instalación más rápida y sencilla.
- Reconectable.

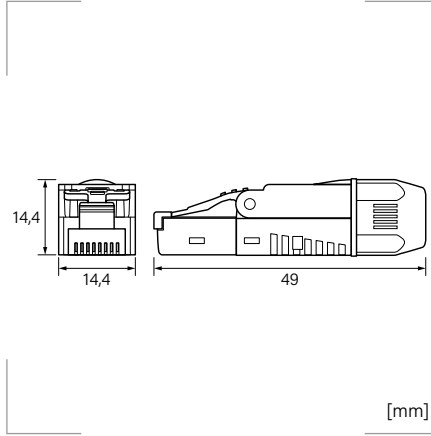
### Especificaciones

<b>Transmisión</b>	Cat. 6A FTP	
<b>Montaje</b>	Sin herramienta	
<b>Conductor</b>	Hilos trenzados	Desde AWG 27/7 hasta 22/7 (0,46-0,76 mm)
	Hilo sólido	Desde AWG 26/1 hasta 22/1 (0,40-0,64 mm)
<b>Diámetro de la cubierta</b>	6 a 9 mm	
<b>Alivio de tensión</b>	Ajustable. Diámetros desde 6 hasta 9 mm	

Referencia	Categoría	Embalaje unidades
CM126A-90	Cat. 6A FTP	1

Antes de comenzar la instalación, abra la tapa del conector. Inserte el cable en la funda protectora contra tirones y retire 3 centímetros de la cubierta del cable.	Distribuya los cuatro pares trenzados siguiendo la etiqueta de codificación de colores y asigne cada conductor en las ranuras adecuadas. Recorte los extremos sobrantes.	Coloque la tapa del cableado en el conector, use unos alicates para sujetarla hasta que encaje completamente.
Cierre la tapa y asegúrese de que el cable de drenaje esté en contacto con el clip de conexión a tierra.	Cubra el conector con la funda protectora contra tirones y fije la brida para asegurar el contacto a tierra.	El conector puede posicionarse en pasos de 30°.

## Conector RJ45 con prensaestopas - Cat. 6A macho UTP



### Certificados y normas aplicables



ISO/IEC 11801 3ª edición, EN 50173-1, IEC 60603-7-51.

### Grado de protección

Inflamabilidad: UL94-V0.

### Color

Blanco/Negro



### Materiales

Fundición a presión de zinc.  
Del conductor: Bronce fosforado

### Temperatura de trabajo

-20°C hasta +70°C.

### Descripción

- El conector RJ45 Cat. 6A es ideal para conexiones en campo. Es de fácil montaje, no necesita herramienta. Incluye un prensaestopas que protege la conexión contra tensiones del cable.
- Perfecta sujeción mecánica del cable.

### Especificaciones

<b>Transmisión</b>	Cat. 6A UTP
<b>Montaje</b>	Sin herramienta
<b>Jack RJ45</b>	Soporte: PBT + Fibra de vidrio Contactos: Bronce fosforado con níquel, 0,6µ de baño de oro (8P8C)
<b>Conductor</b>	Desde 26AWG hasta 22AWG
<b>Vida útil</b>	>750 ciclos de conexión
<b>Fuerza de inserción</b>	30N Máx.

Referencia	Categoría	Embalaje unidades
CMI16A.1	Cat. 6A UTP	1

 Min. 3cm	 etiqueta de codificación	 Recorte los extremos de los conductores (en dos alturas distintas).
Retire 3 centímetros de la cubierta del cable.	Siguiendo la etiqueta de codificación de colores, distribuya los cuatro pares trenzados y asigne cada conductor en las ranuras adecuadas.	Recorte los extremos de los conductores (en dos alturas distintas).
 etiqueta de codificación	 Coloque la tapa del cableado en el conector, use unos alicates para sujetarla hasta que encaje completamente.	 Cierre la tapa y apriete el prensaestopas.
Retire la etiqueta de codificación antes de colocar la tapa del cableado en el enchufe.	Coloque, opcionalmente, el capuchón de protección.	



## Conector industrial RJ45 Cat. 6A



### Grado de protección

Polvo/agua: IP20.

### Certificados y normas aplicables



ANSI/TIA/EIA 568-B2,  
DIN EN 50173-1, IEEE 802.3at PoE+,  
ISO/IEC 11801 y IEEE 802.3an.

### Material

Contactos terminación de Ni 1,2 Au 0,8.  
Carcasa de fundición de zinc.

### Temperatura de trabajo

-40°C hasta +85°C.

### Aplicaciones

- El montaje del conector RJ45 Cat. 6A, es la mejor opción para aquellos casos en los que las conexiones eficientes y de confianza sean un requerimiento.
- Es ideal para edificios de oficinas, centros de datos, industria o instalaciones domésticas.
- Es compatible con PoE+.
- Totalmente apantallado.
- Apropiado para aplicaciones industriales.

### Cableado de oficinas y centros de datos

- Con la serie RJ45 Cat. 6A plug, los instaladores y los profesionales podrán responder con rapidez y flexibilidad, incluso a corto plazo, a cualquier requerimiento, ya sea cableado para estaciones de trabajo, conexiones para equipos o extensiones troncales.
- Las conexiones se pueden hacer con todos los tipos de cable estándares, incluso con velocidades de transferencia de 10 gigabits por segundo Ethernet (10GBase – T), sin requerir horas de preparación o la necesidad de herramientas especiales.

### Cableado industrial (IP20)

- Apropiado para armarios de control industrial o cajas de distribución en la producción e incluso con interferencias eléctricas externas.
- El uso de la gama completa de tipos de cable con conductores sólidos o trenzados lo convierten en un producto universal, apto para todos los fines: PROFINET, EtherCAT, EtherNet/IP O CC-LINK.

### Especificaciones

<b>Categoría 6A</b>	Según ISO/IEC 11801
<b>Conector macho</b>	Según IEC 60603-7-51
<b>PoE+ (Power over Ethernet+)</b>	Según IEEE 802.3at
<b>Vida útil</b>	≥ 750 ciclos de conexión
<b>Diámetro exterior</b>	5,5 – 10,0 mm
<b>Alivio de tensión del cable</b>	AF13

### Diámetros del conductor de cable

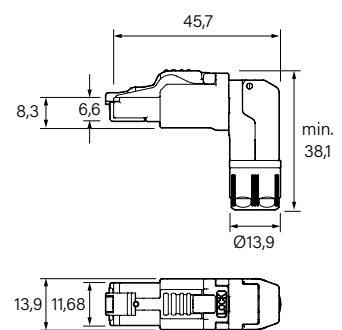
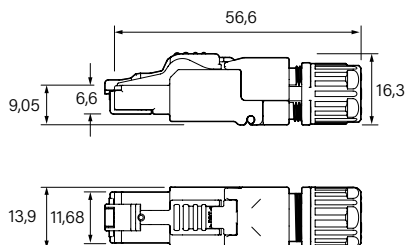
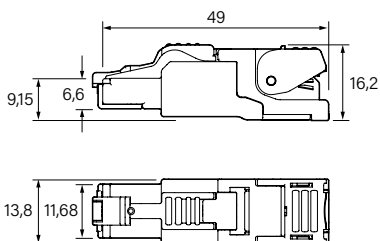
	Blanco	Gris
<b>Sólido</b>	0,51 – 0,64 mm (AWG24/1 – 22/1)	0,41 – 0,51 mm (AWG26/1 – 24/1)
<b>Trenzado</b>	0,46 – 0,76 mm (AWG27/7 – 22/7)	0,46 – 0,61 mm (AWG27/7 – 24/7)
	0,61 – 0,78 mm (AWG24/19 – 22/19)	0,51 (AWG26/19)
<b>Diámetro nominal</b>	1,0 - 1,6 mm	0,85 – 1,1 mm

Conexiones con velocidades de transferencia de 10 gigabits por segundo Ethernet (10GBase – T).

**Con palanca**

**Con prensaestopas**

**Acodado 90°**



[mm]

[mm]

[mm]

**3.4**

**Conectores rectos con palanca de desbloqueo\***

Referencia	Categoría	Modelo del conductor de cable	AWG del cable		Embalaje unidades
			Sólido	Trenzado	
DTJ8AIM	RJ45 T568A Cat.6A	Blanco	24/1-22/1	27/7-22/7, 24/19-22/19	1
DTJ8BIM	RJ45 T568B Cat.6A		1		
DTJ8AIMG	RJ45 T568A Cat.6A	Gris	26/1-24/1	27/7-24/7, 26/19	1
DTJ8BIMG	RJ45 T568B Cat. 6A		1		
DTJ8PIM	RJ45 PROFINET	Blanco	24/1-22/1	27/7-22/7, 24/19-22/19	1

**Conectores rectos con prensaestopas\***

Referencia	Categoría	Modelo del conductor de cable	AWG del cable		Embalaje unidades
			Sólido	Trenzado	
DTJ8AIM1	RJ45 T568A Cat.6A	Blanco	24/1-22/1	27/7-22/7, 24/19-22/19	1
DTJ8BIM1	RJ45 T568B Cat.6A		1		
DTJ8AIM1G	RJ45 T568A Cat.6A	Gris	26/1-24/1	27/7-24/7, 26/19	1
DTJ8BIM1G	RJ45 T568B Cat. 6A		1		
DTJ8PIM1	RJ45 PROFINET	Blanco	24/1-22/1	27/7-22/7, 24/19-22/19	1

**Conectores acodados de 90° con prensaestopas\***

Referencia	Categoría	Modelo del conductor de cable	AWG del cable		Embalaje unidades
			Sólido	Trenzado	
DTJ8AIMA	RJ45-4x90° T568A Cat. 6A	Blanco	24/1-22/1	27/7-22/7, 24/19-22/19	1
DTJ8BIMA	RJ45-4x90° T568B Cat. 6A		1		
DTJ8AIMAG	RJ45-4x90° T568A Cat. 6A	Gris	26/1-24/1	27/7-24/7, 26/19	1
DTJ8BIMAG	RJ45-4x90° T568B Cat. 6A		1		
DTJ8PIMA	RJ45-4x90° PROFINET	Blanco	24/1-22/1	27/7-22/7, 24/19-22/19	1

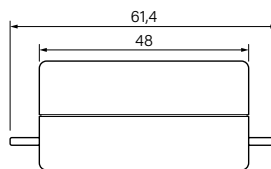
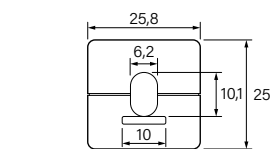
\* Todos los modelos incluyen un casquillo de protección premontado.

## Caja acopladora IDC

CCC16N



CCC26N



[mm]

### Certificados y normas aplicables



ANSI/TIA/EIA 568-B. 2-10, UL94 V-2.

**Temperatura de trabajo**  
 -40°C hasta +70°C.

3.4

### Descripción

- Empalmador de cableado estructurado.
- Rango de cables: de 22 a 26 AWG.

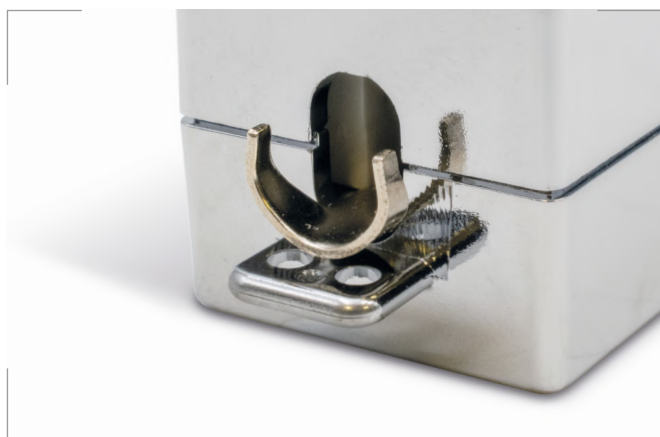
### Especificaciones

<b>Transmisión</b>		Cat. 6 UTP/FTP
<b>Material</b>	Carcasa UTP	Policarbonato negro (PC)
	Carcasa FTP	Policarbonato metalizado (PC)
	Contactos	Bronce fosforado con revestimiento de 3U de oro
<b>Vida útil</b>		250 ciclos de conexión
<b>Fuerza de retención</b>		30 N

### Características eléctricas

<b>Resistencia</b>	Aislamiento	250 MΩ en 100 Vdc
	Contacto	20 mΩ

Referencia	Categoría	Embalaje unidades
CCC16N	6 UTP	1
CCC26N	6 FTP	1

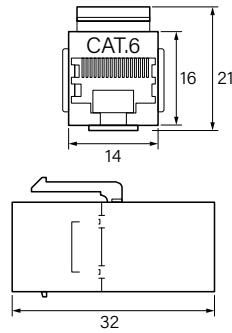


## Adaptador RJ45 - hembra/hembra Cat. 6 UTP/FTP

CKK16N



CKK26N



[mm]

### Certificados y normas aplicables



ANSI/TIA/EIA 568-B.2,  
DIN EN 50173-1, IEC 60603-7-4,  
ISO/IEC 11801 ed.2.2 y 1 Gb Ethernet.

### Temperatura de trabajo

-40°C hasta +60°C (ISO/IEC 11801).

### Descripción

- Permite una conexión rápida, sin necesidad de crimpar, en conexiones de hasta 1Gbps.
- Diseñado para el montaje en rack, caja de registro, caja de montaje en superficie y patch panels.

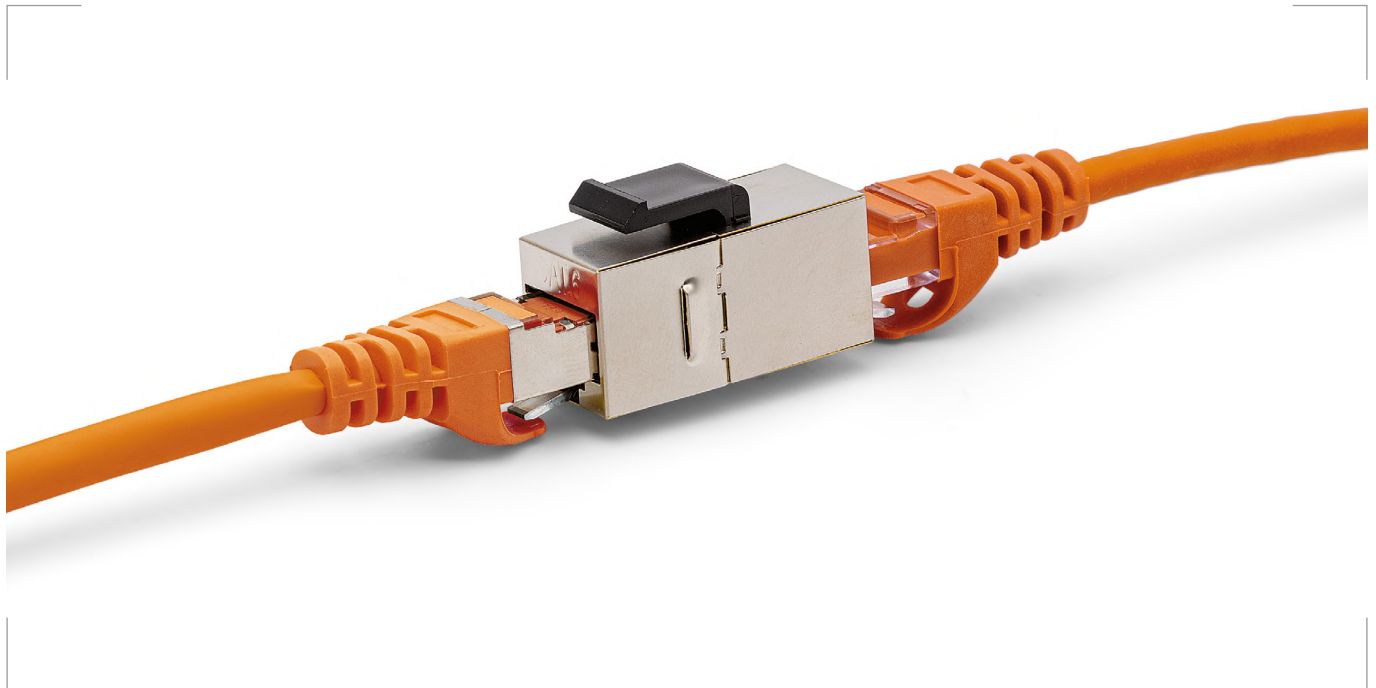
### Especificaciones

<b>Transmisión</b>		Cat. 6 UTP/FTP
<b>Material</b>	Carcasa UTP	Policarbonato negro (PC)
	Carcasa FTP	Latón niquelado
	Pernos de cierres IDC	Bronce fosforado con 50µ" de oro
<b>Montaje</b>		Con herramienta
<b>Vida útil</b>		>750 ciclos de conexión (IEC 60603-7-4, ISO/IEC 11801)
<b>Fuerza de retención</b>		140 N

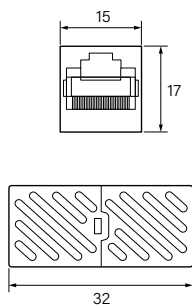
### Características eléctricas

<b>Resistencia</b>	Aislamiento	1000 MΩ
	Contacto	100 mΩ

Referencia	Categoría	Embalaje unidades
CKK16N	6 UTP	1
CKK26N	6 FTP	1



## Adaptador RJ45 - hembra/hembra Cat. 6 UTP



[mm]

### Certificados y normas aplicables



ANSI/TIA/EIA 568-B.2,  
DIN EN 50173-1, IEC 60603-7-4,  
ISO/IEC 11801 ed.2.2 y 1 Gb Ethernet.

### Temperatura de trabajo

0°C hasta +70°C (ISO/IEC 11801).

3.4

### Descripción

Permite una conexión rápida, sin necesidad de crimpar, en conexiones de hasta 1Gbps. Diseñado para cajas de registro o cajas de montaje en superficie.

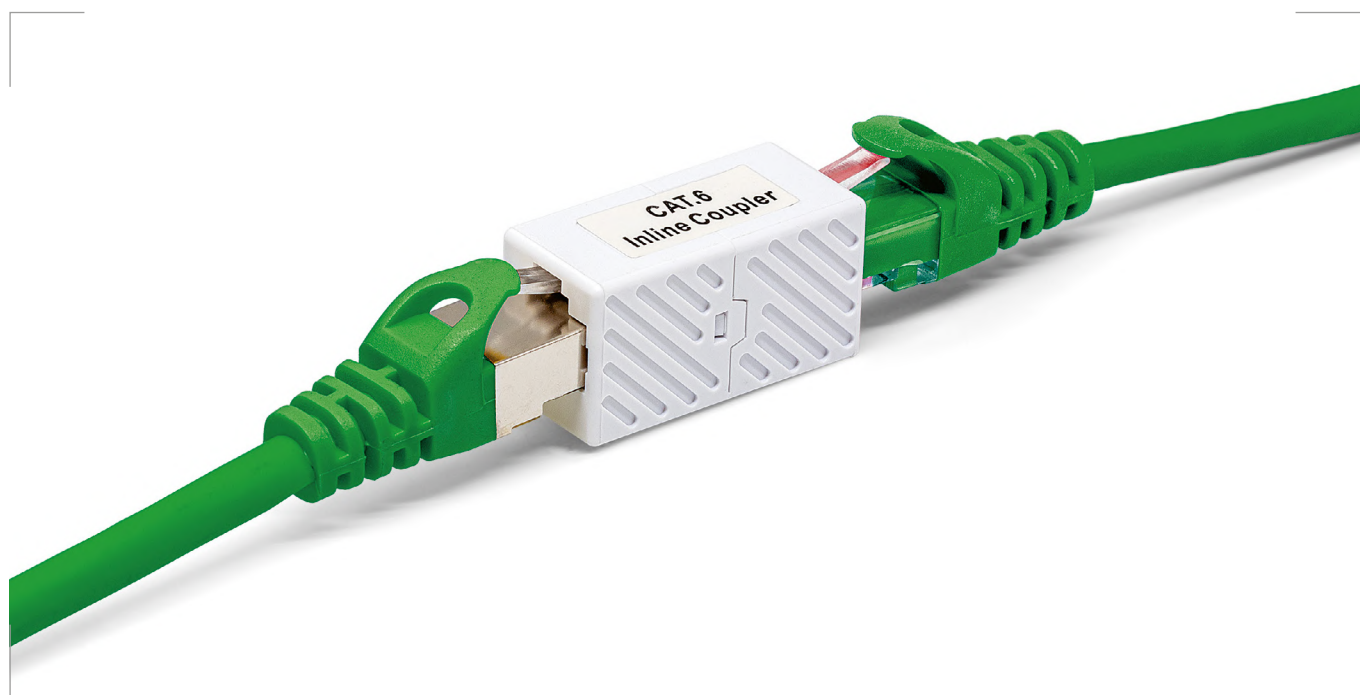
### Especificaciones

<b>Transmisión</b>		Cat. 6 UTP
<b>Material</b>	Carcasa	ABS + PC
	Pernos de cierres IDC	Bronce fosforado con 50µ" de oro
<b>Vida útil</b>		>200 ciclos de conexión (IEC 60603-7-4, ISO/IEC 11801)
<b>Fuerza de retención</b>		140 N

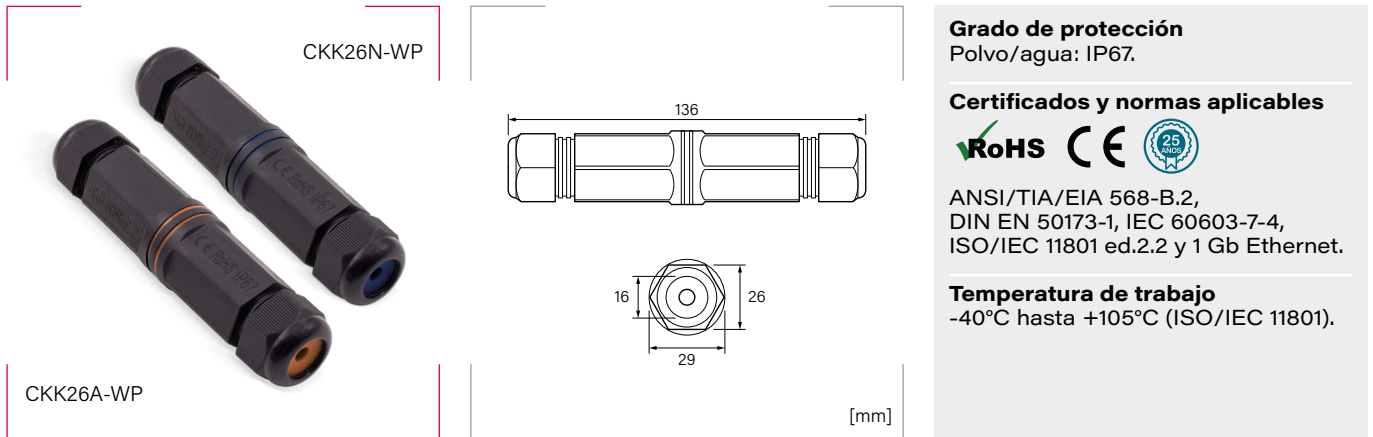
### Características eléctricas

<b>Resistencia</b>	Aislamiento	1000 MΩ
	Contacto	100 mΩ

Referencia	Embalaje unidades
CKK16B	1



## Conector estanco IP67 RJ45 - hembra/hembra FTP



**Grado de protección**  
Polvo/agua: IP67.

**Certificados y normas aplicables**



ANSI/TIA/EIA 568-B.2,  
DIN EN 50173-1, IEC 60603-7-4,  
ISO/IEC 11801 ed.2.2 y 1 Gb Ethernet.

**Temperatura de trabajo**

-40°C hasta +105°C (ISO/IEC 11801).

### Descripción

- Permite una conexión rápida, sin necesidad de crimpar, en conexiones de hasta 1Gbps.
- Proporciona una excelente protección contra entornos hostiles.
- Ofrece una mayor estabilidad mecánica.
- Protección contra la radiación EMI y UV.
- La carcasa, con formato prensaestopas, ofrece una mayor protección.
- Admite un rango de cable de 3 a 8 mm.

### Especificaciones

<b>Transmisión</b>		Cat. 6 y 6A
<b>Material</b>	Pernos de cierres IDC	Bronce fosforado con 50µ" de oro
<b>Montaje</b>		Sin herramienta
<b>Vida útil</b>		>750 ciclos de conexión (IEC 60603-7-4, ISO/IEC 11801)
<b>Fuerza de retención</b>		140 N

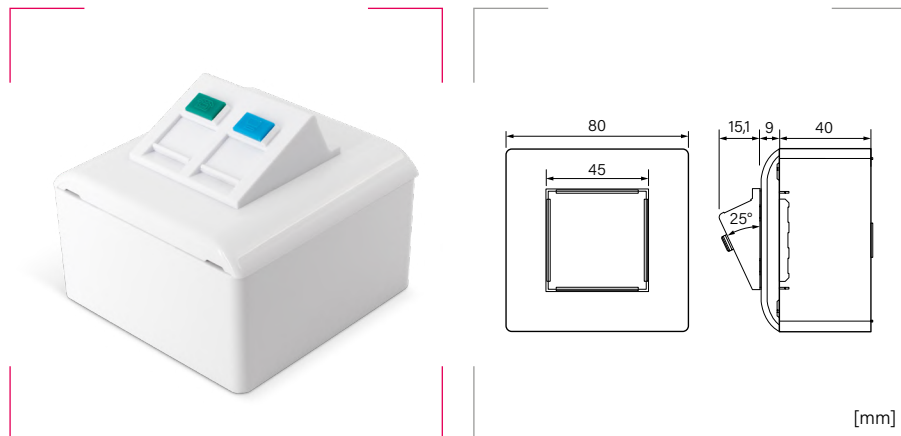
### Características eléctricas

<b>Resistencia</b>	Aislamiento	1000 MΩ
	Contacto	10 mΩ

Referencia	Categoría	Embalaje unidades
CKK26N-WP	6 FTP	1
CKK26A-WP	6A FTP	1



## Caja de superficie 80 x 80



**Grado de protección**  
Inflamabilidad: UL94 V-0

**Certificados y normas aplicables**



**Material**  
ABS.  
Herrajes de metal.

**Color**  
Blanco

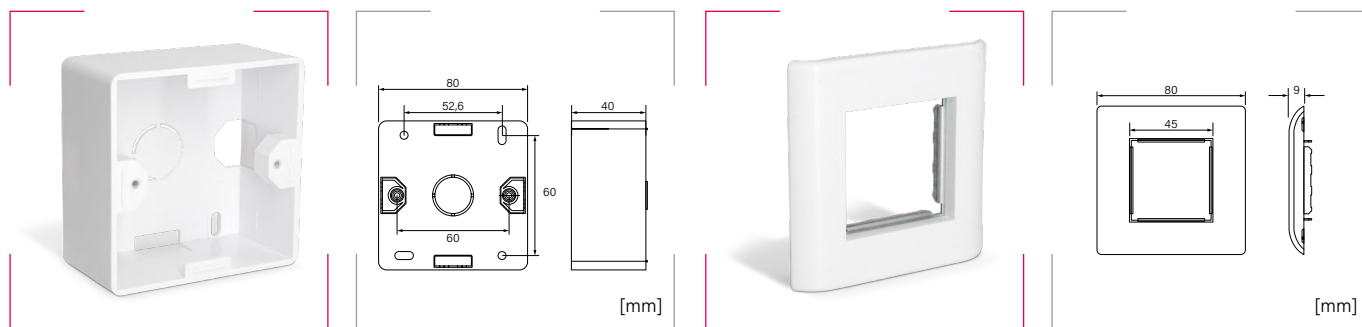
3.4

### Descripción

- Caja modular de superficie para módulos RJ45, con marco embellecedor. Opción de uno o dos puertos, tanto en formato horizontal como en formato angular (con una inclinación de 25°).
- No incluye conectores.
- Módulos intercambiables de 45 x 45 mm.

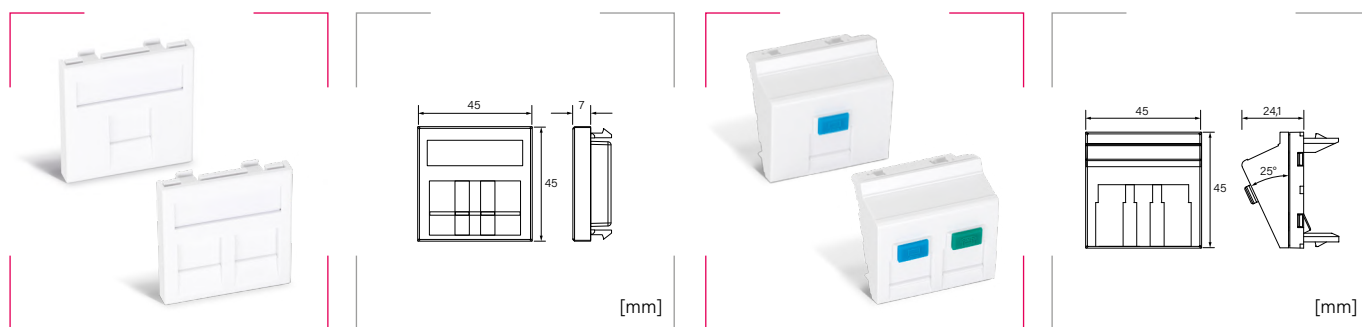
### Aplicaciones

- Solución rápida y eficaz para disponer de conexión de ethernet en la estancia principal de la vivienda.
- Ideal también para oficinas y locales comerciales.



Referencia	Descripción	Embalaje unidades
CS8080	Caja de superficie	1

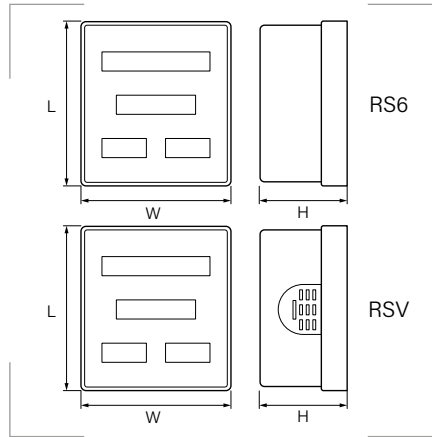
Referencia	Descripción	Embalaje unidades
MM8080	Marco embellecedor + herraje	1



Referencia	Descripción	Embalaje unidades
MR45-S	Módulo para 1 puerto horizontal	1
MR45-D	Módulo para 2 puertos horizontales	1

Referencia	Descripción	Embalaje unidades
MRA45-S	Módulo para 1 puerto angular 25°	1
MRA45-D	Módulo para 2 puertos angulares 25°	1

## Roseta de superficie RJ45 Cat. 6 UTP



### Certificados y normas aplicables



ANSI/TIA/EIA 568 C.2 (Cat. 6)

**Material**  
ABS + PC.

**Color**  
Blanco

**Temperatura de trabajo**  
-20°C hasta +68°C.

### Descripción

- Caja de superficie y marco para uno o dos puertos Cat. 6.
- Compatible con las herramientas 110 & Krone.
- Indicado para cables rígidos y flexibles de 22 a 26 AWG.
- Los códigos de colores de las pegatinas indican los cableados T568A y T568B.

### Aplicaciones

- Solución rápida y eficaz para distribuir cableado estructurado en la vivienda.
- Ideal también para oficinas y locales comerciales.

### Especificaciones

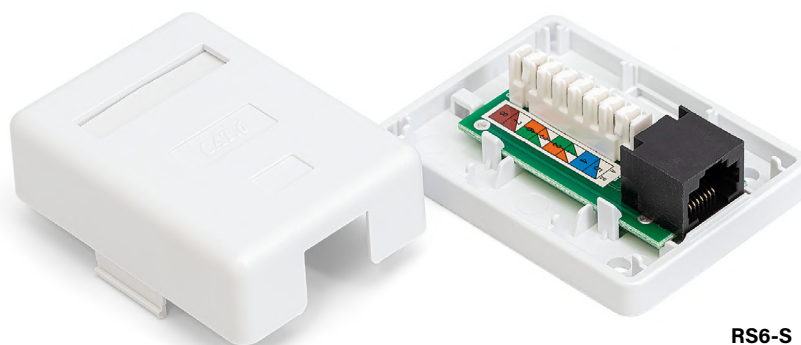
Resistencia del conector	750 ciclos de conexión / desconexión
Resistencia del IDC	200 conexiones
Rango de cable	0,2-4 mm <sup>2</sup>
Material contactos	Bronce fosforado con revestimiento de níquel, área de contacto con baño de oro
Fuerza de inserción	0,9 kg
Fuerza de retención	7,7 kg

### Conectorizadas

Referencia	Descripción	L mm	W mm	H mm	Embalaje unidades
RS6-S	Roseta con 1 puerto RJ45 Cat. 6	65,5	49,0	25,0	1
RS6-D	Roseta con 2 puertos RJ45 Cat. 6	67,5	62,0	26,5	1

### Vacías

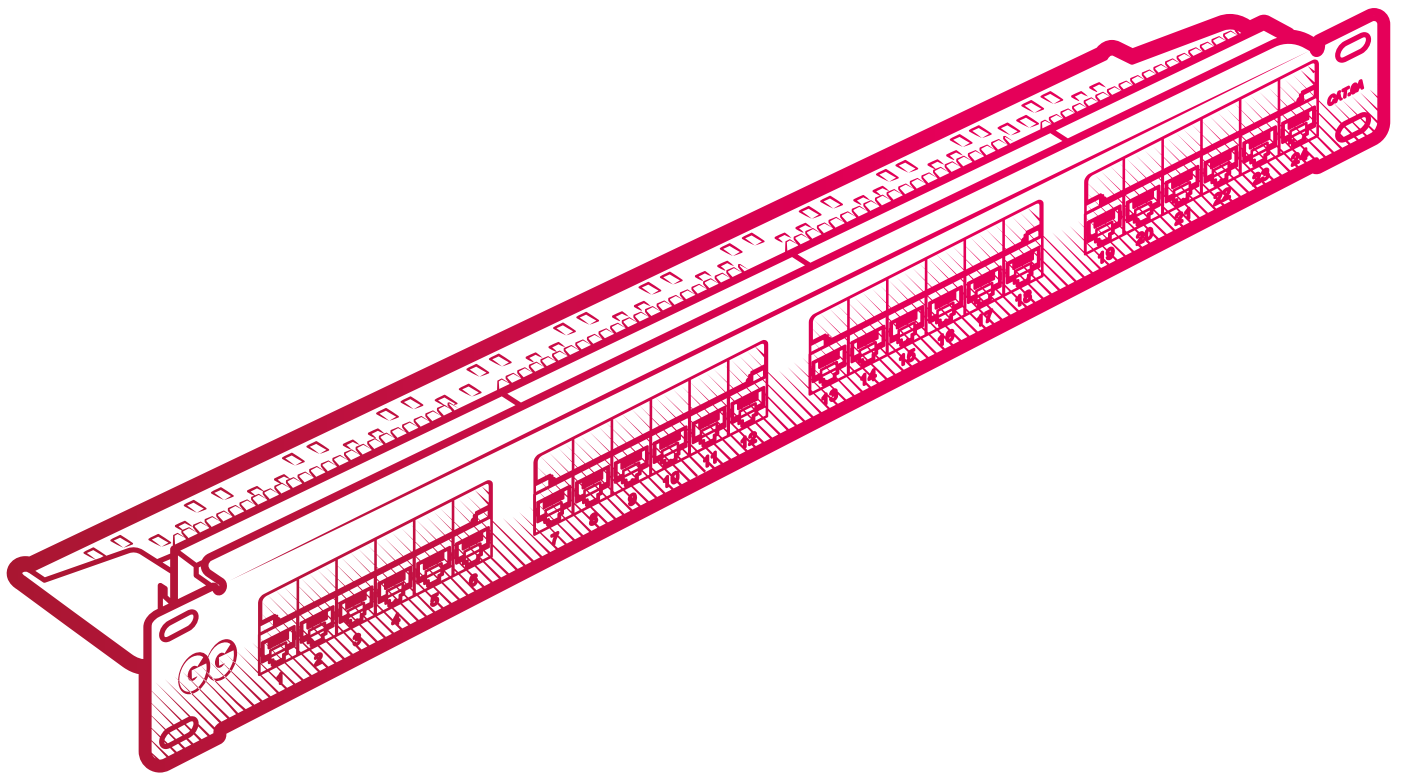
Referencia	Descripción	L mm	W mm	H mm	Embalaje unidades
RSV-S	Roseta para 1 puerto	65,5	49,0	29,0	1
RSV-D	Roseta para 2 puertos	67,0	62,0	30,5	1



RS6-S

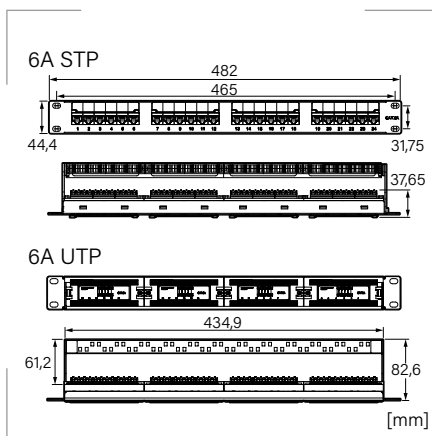


**3.5**



# PATCH PANEL

## Patch panel - Cat. 6A STP/UTP 1U



## Certificados y normas aplicables



ANSI/TIA/EIA 568-B2,  
ISO/IEC 11801, IEC 60603-7-4,  
EN50173:2002, EN50167 y EN50169.

Color  
Negro



## Descripción

- Panel de distribución de alta densidad, Cat. 6A STP o UTP con 24 o 48 puertos RJ45. Diseñado para su instalación en armarios rack 19".
- Supera las condiciones de Cat. 6A marcados por la norma.
- Se adapta fácilmente a todos los formatos y entornos.
- Alto nivel de calidad.
- Facilidad y rapidez de conexión con herramientas 110 o Krone.
- STP: Alto nivel de aislamiento frente a interferencias de campos magnéticos y eléctricos. Retenedores en la bandeja posterior para asegurar el cableado.

## Aplicaciones

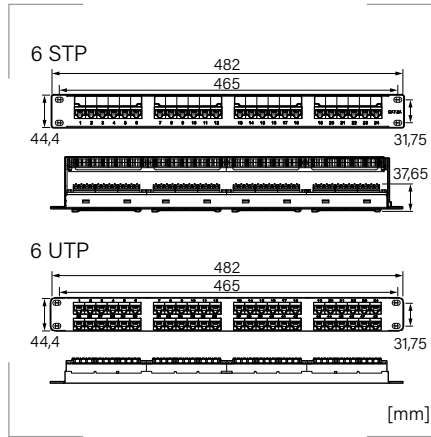
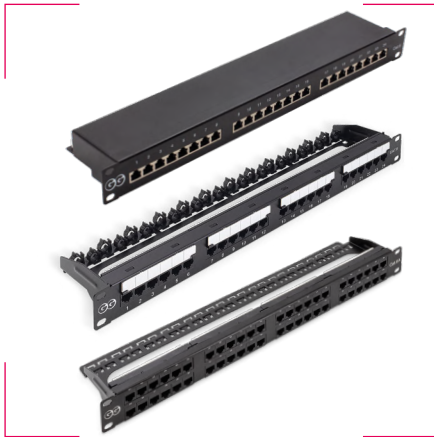
- Enlace de comunicaciones.
- Voz, vídeos y datos convergentes.
- 10GBase-TX/T10 Gigabit.
- 100Base-TX/T1 Gigabit.
- Fast Ethernet.

## Especificaciones

	Cat. 6A STP	Cat. 6A UTP
Material de la caja	Acero ST34	Policarbonato
Material del conector	Bronce con 50 $\mu$ pulgadas de oro sobre 100 $\mu$ pulgadas de níquel	
Temperatura de acción	-40°C a +68°C	-20°C a +60°C
Tipo del conductor	Compatible con 22-26 AWG rígido	Compatible con 22-26 AWG
Codificación	Por colores para T568-A y T568-B	
Resistencia de aislamiento (M $\Omega$ )	500	
Resistencia del contacto (M $\Omega$ )	$\leq 20$	$\leq 20$
Retención de la fuerza del conector (N)	150	140
Durabilidad (ciclos)	750	

Referencia	Categoría	Puertos	Embalaje unidades
CPP26A24	Panel Cat. 6A STP dual IDC 90°	24	1
CPP16A24	Panel Cat. 6A UTP dual IDC 180°	24	1
CPP16A48	Panel Cat. 6A UTP dual IDC 180°	48	1

## Patch panel - Cat. 6 STP/UTP 1U



### Certificados y normas aplicables



ANSI/TIA/EIA 568-B2,  
ISO/IEC 11801, iec 60603-7-4,  
EN50173:2002, EN50167 y EN50169.

Color  
Negro



### Descripción

- Panel de distribución de alta densidad, Cat. 6 STP o UTP con 24 o 48 puertos RJ45. Diseñado para su instalación en armarios rack 19"
- Supera las condiciones de Cat. 6 marcados por la norma.
- Se adapta fácilmente a todos los formatos y entornos.
- Alto nivel de calidad.
- Facilidad y rapidez de conexión con herramientas 110 o Krone.
- STP: Alto nivel de aislamiento frente a interferencias de campos magnéticos y eléctricos. Retenedores en la bandeja posterior para asegurar el cableado.

### Aplicaciones

Soporta todas las aplicaciones LAN actuales, entre otras: 10 Base-T, 100 Base-T4, 100 Base-TX, 1000 Base-T, Banda ancha, RDSI, Token Ring 100 Mbps, Token Ring 4 y 16 Mbps.

### Especificaciones

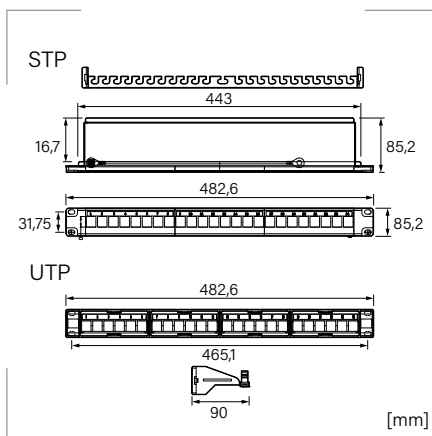
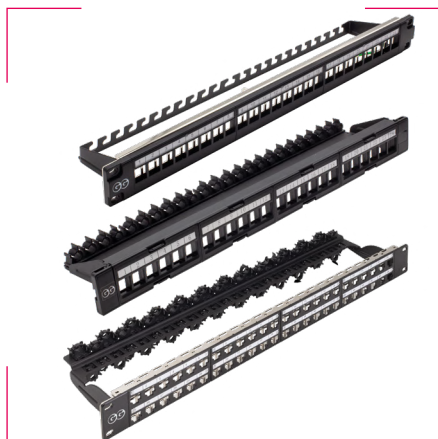
	Cat. 6 STP	Cat. 6 UTP
Material de la caja	Acero ST34	Policarbonato
Material del conector	Bronce con 50 μ pulgadas de oro sobre 100 μ pulgadas de níquel	
Temperatura de acción	-40°C a +68°C	-20°C a +60°C
Tipo del conductor	Compatible con 22-26 AWG rígido	Compatible con 22-26 AWG
Codificación	Por colores para T568-A y T568-B	
Resistencia de aislamiento (MΩ)	500	
Resistencia del contacto (MΩ)	≤ 20	≤ 20
Retención de la fuerza del conector (N)	150	140
Durabilidad (ciclos)	750	

Referencia	Categoría	Puertos	Embalaje unidades
CPP26N24	Panel Cat. 6 STP dual IDC 90°	24	1
CPP16N24	Panel Cat. 6 UTP dual IDC 180°	24	1
CPP16N48	Panel Cat. 6 UTP dual IDC 180°	48	1



Abrazadera del CPP16N24

## Panel vacío STP/UTP 24/48P



### Certificados y normas aplicables



ANSI/TIA/EIA 568-B2,  
ISO/IEC 11801, IEC 60603-7-4,  
EN50173:2002, EN50167 y EN50169.

Color  
Negro



### Descripción

- Panel de conexión con 24/48 puertos RJ45 para su instalación en armarios rack de 19", en formato de 1U.
- Diseño innovador con frontal modular y retenedor trasero de cable independiente.
- El cableado queda asegurado mediante retenedores en la bandeja posterior, lo que facilita la organización de los enlaces hacia los repartidores del rack.
- Admite cables sólidos con diámetros 22, 24 y 26 AWG (0,64; 0,5 y 0,4 mm).

### Aplicaciones

- Enlace de comunicaciones.
- Voz, videos y datos convergentes.
- 10G Base-TX/T10 Gigabit.
- 1000 Base-TX/T1 Gigabit.
- 10/100 Base-T Fast Ethernet.

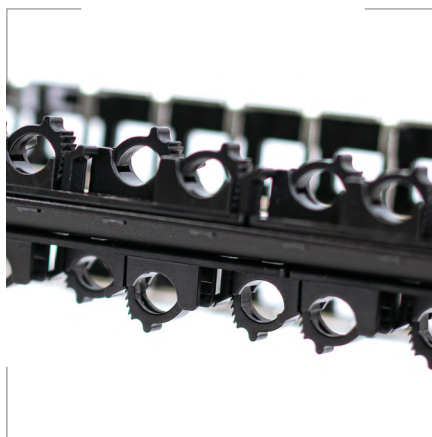
### Especificaciones

	VACÍO STP	VACÍO UTP
Material de la caja	Acero ST34	Acero ST34+ABS (UL ABS757)
Material del conector	PP (UL94V-0)	
Temperatura de acción	-20°C a +60°C	-10°C a +60°C
Resistencia de aislamiento (MΩ)	500	

Referencia	Categoría	Puertos	Embalaje unidades
CPPV24F	Panel vacío STP	24	1
CPPV24U	Panel vacío UTP	24	1
CPPV48F	Panel vacío STP	48	1



UTP 24 puertos

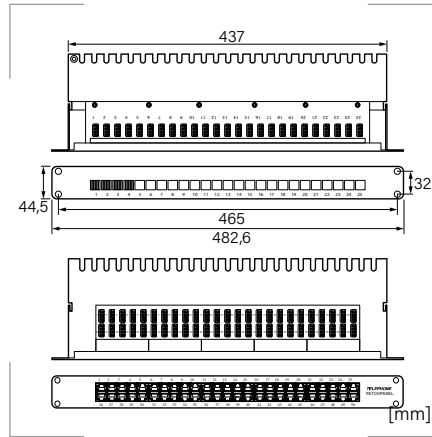
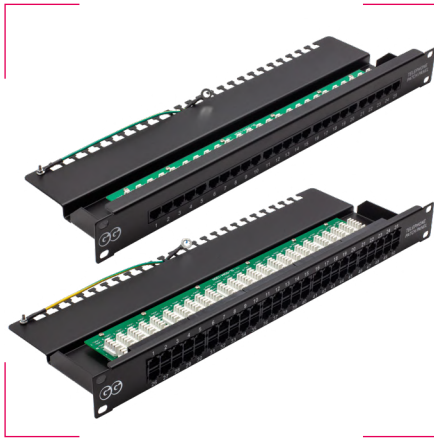


STP 48 puertos



STP 24 puertos

## Panel telefónico 25/50P



### Certificados y normas aplicables



ANSI/TIA/EIA 568-B2,  
ISO/IEC 11801, IEC 60603-7-4,  
EN50173:2002, EN50167 y EN50169.

Color  
Negro



### Descripción

- Panel telefónico fijo de 25 y 50 puertos RJ45 (1U). Diseñado para su instalación en armarios rack 19" Pines activos 4/5 y 3/6.
- Se adapta fácilmente a todos los formatos y entornos.
- Alto nivel de calidad.
- Facilidad y rapidez de conexión con herramientas 110 o Krone.
- Disponible en 25 y 50 puertos (1U).

### Aplicaciones

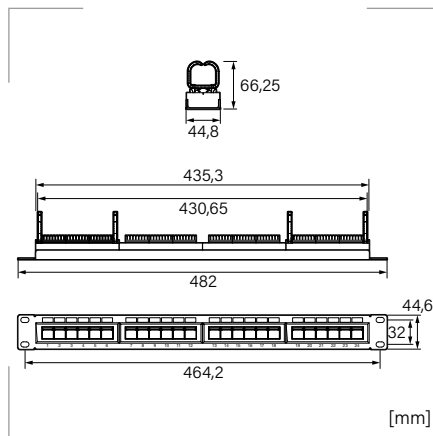
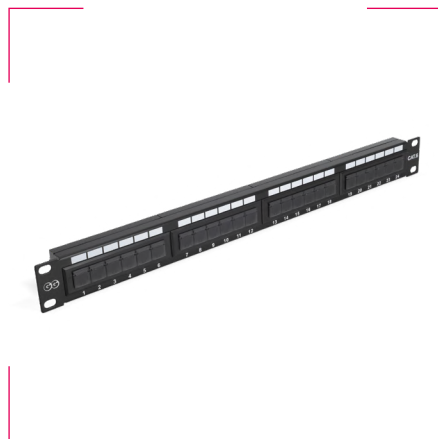
- Soporta todas las aplicaciones de tecnología analógica y digital.
- Apto para líneas de entrada, extensiones de centralita (digital o analógica) y líneas RDSI.

### Especificaciones

	TELEFÓNICO 25/50P
Material de la caja	Acero ST34
Material del conector	Bronce con 50 μpulgadas de oro sobre 100 μpulgadas de níquel
Temperatura de acción	-40°C a +70°C
Tipo del conductor	Compatible con 22-26 AWG rígido
Codificación	Por colores para T568-A y T568-B
Resistencia de aislamiento (MΩ)	500
Resistencia del contacto (MΩ)	≤ 20
Retención de la fuerza del conector (N)	150
Durabilidad (ciclos)	750

Referencia	Categoría	Puertos	Embalaje unidades
CPPC325	Panel Cat. 3	25	1
CPPC350	Panel Cat. 3	50	1

## Patch panel - Cat. 6 UTP - Con tapas antipolvo



## Certificados y normas aplicables



ANSI/TIA/EIA 568-B2,  
ISO/IEC 11801, IEC 60603-7-4,  
EN50173:2002, EN50167 y EN50169.

Color  
Negro



## Descripción

- Panel de distribución de alta densidad, Cat. 6 UTP con 24 puertos RJ45. Diseñado para su instalación en armarios rack 19".
- Supera las condiciones de Cat. 6 marcados por la norma.
- Se adapta fácilmente a todos los formatos y entornos.
- Alto nivel de calidad.
- Facilidad y rapidez de conexión con herramientas 110 o Krone.
- Con tapa antipolvo, para una mayor protección de la instalación.

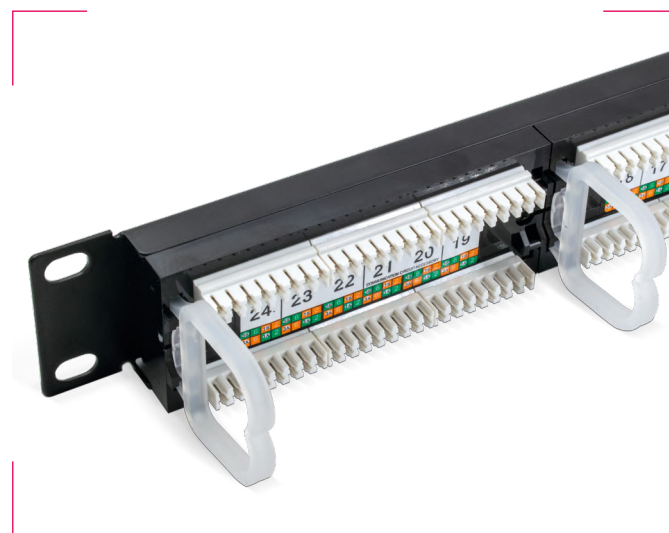
## Aplicaciones

Soporta todas las aplicaciones LAN actuales, entre otras: 10 Base-T, 100 Base-T4, 100 Base-TX, 1000 Base-T, Banda ancha, RDSI, Token Ring 100 Mbps, Token Ring 4 y 16 Mbps.

Referencia	Categoría	Puertos	Embalaje unidades
CPP16N24C	Panel Cat. 6 UTP dual IDC 180°	24	1

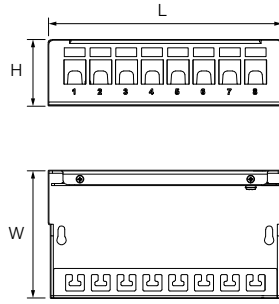


Tapas antipolvo



Vista posterior

## Punto de consolidación de 4/8/12 puertos



Certificados y normas aplicables

✓ RoHS ✓ REACH

Color  
Negro

RAL9005

### Especificaciones

Material de la caja	Acero niquelado SPCC 1,5 mm
Material del panel inferior	Metálico 1,5 mm revestido de plástico en polvo
Material del panel superior	Metálico 1,2 mm revestido de plástico en polvo
Bridas 100 mm	1 ud. x puerto
Tubo de expansión	2 uds.
Tornillos 4 x 20 mm	2 uds.

Referencia	Número de puertos	L mm	W mm	H mm	Embalaje unidades
CPPV04M	4	77,2	86	44	1
CPPV08M	8	158	86	44	1
CPPV12M	12	217,4	86	44	1

