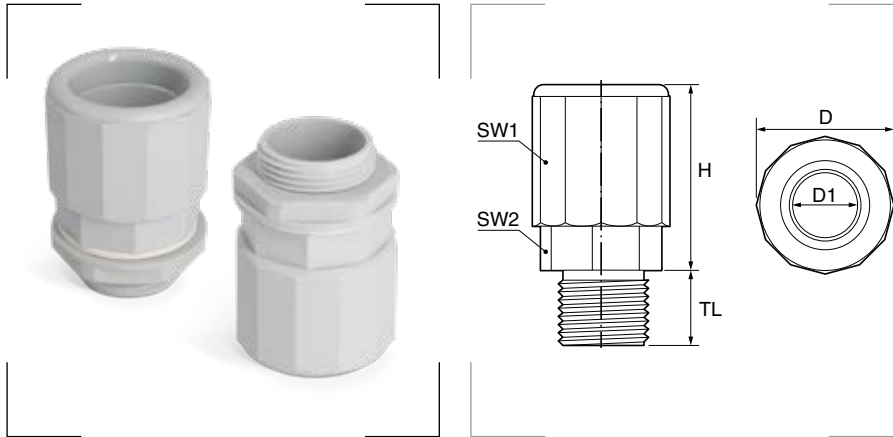


Racor SERIE 243



Grado de protección

Polvo/agua: IP67.

IP64 en tubos corrugados.

Materiales

Poliamida PA6 libre de halógenos.
Junta TPE libre de halógenos.

Colores

Gris claro

RAL 7035

Certificados y normas aplicables



Norma UNE EN 61386

Temperatura de trabajo

-20°C hasta +80°C.

Descripción

Racor roscado de inserción rápida. Con junta plana y contratuerca incorporada.

Recomendado para los siguientes tubos

Tubo rígido TLH		pág. 11
Tubo flexible corrugado Haloflex		pág. 2
Tubo flexible corrugado Empoflex		pág. 3

Referencia	Métrica EN 60423	Para tubos Ø ext. mm	TL mm	SW1 mm	SW2 mm	D Ø mm	D1 mm	H mm	Embalaje unidades
243.1600.0	M 16 x 1,5	16	14	26	21	26,3	16,5	34,5	20
243.2000.0	M 20 x 1,5	20	14	30	25	31,1	20,5	33,6	10
243.2500.0	M 25 x 1,5	25	14	35	30	35,7	25,1	34,7	10
243.3200.0	M 32 x 1,5	32	14	42	37	43,0	32,6	34,5	10
243.4000.0	M 40 x 1,5	40	19	50	45	51,5	45,4	42,2	10
243.5000.0	M 50 x 1,5	50	19	61	55	63,4	50,7	42,1	5
243.6300.0	M 63 x 1,5	63	19	74	68	77,2	58,2	42,2	5