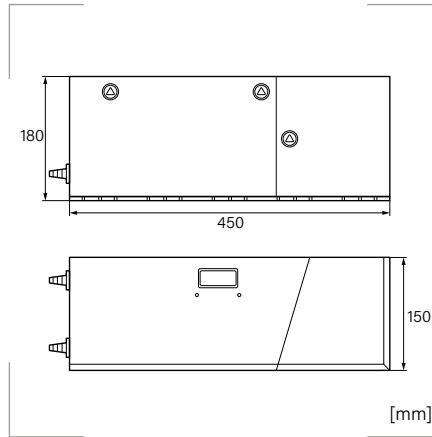


## Caja multioperadora para 48 adaptadores



**Grado de protección**  
Polvo/agua: IP30.

**Certificados y normas aplicables**



**Material**  
ABS.

**Color revestimiento exterior**  
Gris RAL 7035

**Temperatura de trabajo**  
-25°C a +55°C.  
(humedad relativa de 5% a 95%).

### Descripción

Caja de distribución para la conexión, dentro de edificios, de los operadores de telecomunicaciones con sus abonados. En su interior alberga dos espacios separados por un panel repartidor de hasta 48 fibras ópticas, tanto para conexión de fibra óptica mediante fusión como mediante conectores. Las cajas multioperadoras se pueden apilar para posibilitar configuraciones de mayor capacidad.

### Aplicaciones

Para aplicaciones Fiber To The Home (FTTH) y GPON.

### Ventajas

- Compartimentos separados para operador y para cliente, en los que realizar fusiones y conexiones.
- Cada compartimento dispone de su puerta con cerradura de llave triangular.
- Posibilidad de escalabilidad en función del número de operadores presentes en el edificio.
- Las dimensiones de la caja son las estándares, según recomendaciones de TELEFÓNICA.

Referencia	Capacidad máxima	Nº máximo de splitters	Nº de cassetes de empalme	Peso Kg	Embalaje unidades
FCM48	48 fusiones + 48 SC/APC adaptadores	6PCS 1:16	6	3,2	1

